



Инструкции за
употреба

Quality, Design and Innovation




home.liebherr.com/fridge-manuals



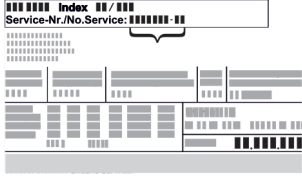
LIEBHERR





Содржина

1	Краток преглед на уредот.....	3
1.1	Испорачана опрема.....	3
1.2	Преглед на уредот и опремата.....	3
1.3	SmartDevice.....	3
1.4	Поле на примена на уредот.....	4
1.5	Сообразност.....	4
1.6	SVHC-материјали според регулативата REACH..	4
1.7	EPREL-база на податоци.....	4
2	Општи безбедносни инструкции.....	4
3	Функционалност на екранот Touch & Swipe.....	6
3.1	Навигација и објаснување на символите.....	6
3.2	Менија.....	6
3.3	Режим на мирување.....	7
4	Пуштање во употреба.....	7
4.1	Вклучување на уредот (прва употреба).....	7
4.2	Вклучување на функцијата IceMaker.....	8
5	Складирање.....	8
5.1	Инструкции за складирање.....	8
5.2	Простор за замрзнување.....	8
5.3	Времиња на складирање.....	9
6	Заштеда на енергија.....	9
7	Ракување.....	9
7.1	Елементи за контрола и прикажување.....	9
7.1.1	Приказ на Status.....	9
7.1.2	Символи.....	9
7.2	Функции на уредот.....	10
7.2.1	Забелешки за функциите на уредот.....	10
	Исклучување на уредот.....	10
	WLAN.....	10
	Температура.....	11
	Температурна единица.....	11
	SuperFrost.....	11
	Стартување на циклусот на одмрзнување.....	11
	PartyMode	12
	SabbathMode.....	12
	EnergySaver	13
	IceMaker / MaxIce	13
	Довод на вода за IceMaker	15
	TubeClean	15
	Осветленост на екранот.....	15
	Аларм за врата.....	16
	Забрана за внесување податоци.....	16
	Јазик.....	17

	Информации за уредот.....	17
	Софтвер.....	17
	Потсетник.....	17
	Демо-режим.....	17
	Ресетирање до фабрички поставки.....	18
7.3	Известувања за грешки.....	19
7.3.1	Предупредувања.....	19
7.3.2	Известувања.....	19
8	Опрема.....	19
8.1	Фиоки.....	19
8.2	Полица на извлекување со IceTower.....	21
8.3	Стаклени плочи.....	22
8.4	IceMaker.....	23
8.5	VarioSpace.....	24
8.6	Патрон за ладење.....	24
8.7	Флексибилен разделник на фиоката за мраз.....	24
9	Одржување.....	24
9.1	Расклопување / монтирање на лизгачките системи.....	24
9.2	Одмрзнување на уредот.....	27
9.3	Чистење на уредот.....	27
10	Помош за корисници.....	28
10.1	Технички податоци.....	28
10.2	Бучава при работа.....	28
10.3	Техничка пречка.....	29
10.4	Корисничка служба.....	30
10.5	Табличка со податоци.....	30
11	Отстранување од употреба.....	31
12	Фрлање.....	31
12.1	Подготовка на уредот за фрлање.....	31
12.2	Соодветно фрлање на уредот.....	31

Произведувачот постојано работи на понатамошно развивање на сите типови и модели. Затоа ве молиме за разбирање дека мораме да го задржиме правото на измена на формата, опремата и технологијата.

Симбол	Објаснување
	Прочитајте го прирачникот За да ги запознаете сите предности на новиот уред, внимателно прочитајте ги инструкциите во овој прирачник.
	Целосен прирачник на интернет Деталниот прирачник можете да го најдете на интернет преку QR-кодот на предната страна од прирачникот или со внесување на сервисниот број на home.liebherr.com/fridge-manuals . Сервисниот број се наоѓа на табличката со податоци:  Фиг. Пример за приказ

Симбол	Објаснување
	Проверка на уредот Проверете дали има оштетување при транспортот на сите делови. Ако имате рекламација, обратете се до дистрибутерот или корисничката служба.
	Разлики Прирачникот важи за повеќе модели, па затоа може да постојат некои разлики. Деловите, што се однесуваат на определени уреди, се означени со ѕвездичка (*).
	Инструкции и резултати од ракувањето Инструкциите за ракување се означени со ►. Резултатите од ракувањето се означени со ▷.
	Видеа На YouTube-каналот на Liebherr-Hausgeräte се поставени видеа за уредите.

Овој прирачник за употреба важи за:

SIFN..i	5188
SIFNbsdi	5188

Забелешка

Ако вашиот уред содржи N во ознаката, тогаш станува збор за уред со NoFrost.

1 Краток преглед на уредот

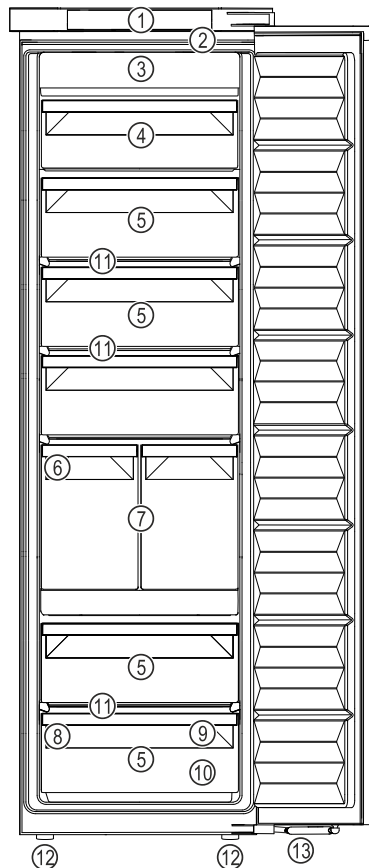
1.1 Испорачана опрема

Проверете дали има оштетување при транспортот на сите делови. Ако имате рекламација, обратете се до дистрибутерот или корисничката служба. (погледни 10.4 Корисничка служба)

Следните делови се содржат во испораката:

- Вграден уред
- Опрема (во зависност од моделот)
- Монтажен материјал (во зависност од моделот)
- „Quick Start Guide“
- „Installation Guide“
- Сервисна брошура

1.2 Преглед на уредот и опремата



Фиг. 1 Пример за приказ

- | | |
|-----------------------------------|--|
| (1) Контролни елементи | (8) Табличка со податоци |
| (2) Осветлување | (9) Полица за замрзнување, патрони за ладење |
| (3) NoFrost | (10) Лопатка за коцки мраз |
| (4) Фиока што може да се навалува | (11) VarioSpace |
| (5) Фиока | (12) Ногарки |
| (6) IceMaker | (13) Амортизер за затворање |
| (7) IceTower | |

Забелешка

► Преградите, фиоките и кошниците при испораката се поставени за да овозможат оптимална енергетска ефикасност. Измените на редоследот во зададените можности за лизгање од, на пр., преградите во делот за ладење, не влијаат врз потрошувачката на енергија.

1.3 SmartDevice

SmartDevice е решението за поврзување во мрежа за вашиот замрзнувач.

Ако уредот ја содржи опцијата SmartDevice или е подготвен за неа, можете брзо и едноставно да го поврзете на вашата WLAN-мрежа. Со апликацијата SmartDevice можете да го користите уредот преку мобилен уред. Во апликацијата SmartDevice ви се достапни дополнителни функции и опции.

Уред со опција Уредот ја поддржува функцијата SmartDevice: SmartDevice. За да можете да го поврзете уредот со WLAN-мрежата, треба да ја преземете апликацијата SmartDevice.



Дополнителни информации за SmartDevice: smartdevice.liebherr.com

Преземање на апликацијата SmartDevice:



Откако ќе ја инсталирате и конфигурирате апликацијата SmartDevice, преку апликацијата SmartDevice и функцијата за WLAN (погледни WLAN) можете да го поврзете уредот на WLAN-мрежата.

Забелешка

Функцијата SmartDevice не е достапна во следните земји: Русија, Белорусија, Казахстан.

1.4 Поле на примена на уредот

Соодветна употреба

Уредот е исклучиво наменет за ладење прехранбени производи во домаќинството. Под тоа се подразбира, на пр., употребата

- во кујни за вработени, локали за спиење со појадок,
- за гости во селски куќи, хотели, мотели и други угостителски објекти,
- при кетеринг и слични услуги во трговија на големо.

Сите други типови употреба не се дозволени.

Предвидлива погрешна употреба

Следните примени се исклучиво забранети:

- складирање и ладење лекови, крвна плазма, лабораториски препарати или слични медицински материјали и производи што подлежат на регулативата за 2007/47/EЗ
- примена на места со опасност од експлозија

Несоодветна употреба на уредот може да ја оштети или уништи складираната роба.

Климатски класи

Уредот е наменет за употреба при ограничена амбиентална температура, во зависност од климатската класа. Соодветната климатската класа за вашиот производ е назначена на табличката со податоци.

Забелешка

► За да се овозможи беспрекорна работа, придржувајте се до зададената амбиентална температура.

Климатска класа	за амбиентална температура од
SN	10 °C до 32 °C
N	16 °C до 32 °C
ST	16 °C до 38 °C
T	16 °C до 43 °C
SN-ST	10 °C до 38 °C
SN-T	10 °C до 43 °C

1.5 Сообразност

Извршена е проверка на водот на разладното средство. Кога е вграден, уредот ги задоволува важечките безбедносни прописи и соодветните регулативи.

За пазарот во ЕУ: Уредот одговара на регулативата 2014/53/EУ.

За пазарот во GB: Уредот одговара на Radio Equipment Regulations 2017 SI 2017 No. 1206.

Целиот текст на изјавата за сообразност со ЕУ е достапна на веб-адресата: www.Liebherr.com

1.6 SVHC-материјали според регулативата REACH

На следниот линк можете да проверите дали вашиот уред ги содржи SVHC-материјалите според регулативата REACH: home.liebherr.com/de/deu/de/liebherr-erleben/nachhaltigkeit/umwelt/scip/scip.html

1.7 EPREL-база на податоци

Од 1 март, 2021 година, информациите за енергетската ознака и условите за еколошки дизајн може да се најдат во европската база на податоци за производи (EPREL). Преку следниот линк <https://eprel.ec.europa.eu/> можете да пристапите до базата на податоци за производи. Таму ќе треба да ја внесете ознаката на моделот. Ознаката на моделот се наоѓа на плочката со податоци.

2 Општи безбедносни инструкции

Внимателно чувајте го прирачникот за употреба за да може да ви биде достапен во секое време.

Кога ќе го дадете уредот на следниот корисник, со него дадете го и прирачникот за употреба.

Внимателно прочитајте го прирачникот пред употреба за да можете правилно да го користите уредот. Следете ги упатствата, безбедносните инструкции и предупредувањата во него. Тие се важни

за безбедно и беспрекорно инсталирање и употреба.

Опасности за корисникот:

- Уредот може да го користат деца и лица со намалени физички, сетилни или ментални способности или помалку искуство и знаење, ако се надгледувани или обучени за безбедна употреба на уредот и ако ги разбираат опасностите што може да произлезат. Децата не смеат да си играат со уредот. Децата не смеат да го чистат или одржуваат уредот без надзор. Децата од 3-8 години смеат да го полнат и празнат уредот. Децата под 3 години треба да ги чувате подалеку од уредот, ако не ги надгледувате постојано.
- Мора лесно да се пристапува до штекерот за да може веднаш да се исклучи уредот од струја при итни случаи. Мора да се наоѓа настрана од задниот дел на уредот.
- Кога го исклучувате уредот од струја, фатете го приклучокот. Не влечете го кабелот.
- Во случај на дефект, извлечете го приклучокот од струја или исклучете го осигурувачот.
- Не оштетувајте го кабелот за струја. Не користете го уредот со неисправен кабел за струја.
- Поправките и интервенциите на уредот може да ги изведува само корисничката служба или од соодветно обучен персонал.
- Вградете, приклучете и фрлете го уредот според инструкциите во прирачникот.
- Користете го уредот само кога е вграден.
- Произведувачот не сноси одговорност за оштетувања предизвикани од погрешно поставен фиксен приклучок за вода.

Опасност од пожар:

- Разладното средство (податоци на соодветната табличка) е еколошко, но запаливо. Истеченото разладно средство може да се запали.
 - Не оштетувајте ги цревата за разладно средство.
 - Не поставувајте извори на запалување во внатрешниот простор на уредот.
 - Не користете електрични апарати во внатрешниот простор на уредот (на пр., уреди за чистење со пареа, уреди за греење, апарат за сладолед итн.).
 - Ако истече разладно средство: Не поставувајте отворен оган или извори

на запалување во близина на местото каде што истекува. Добро проветрете ја просторијата. Известете ја корисничката служба.

- Не чувајте во уредот експлозивни материјали или спреови со запалива содржина, како на пр., бутан, пропан, пентан итн. Таквите спреови може да се препознаат по отпечатените податоци за содржината или по симболот со пламен. Гасовите што истекуваат може да се запалат од електрични делови.
- Запалените свеќи, сијалиците и другите предмети со отворен пламен чувајте ги подалеку за да не го запалат уредот.
- Алкохолните пијалаци или садовите што содржат алкохол треба да бидат затворени. Алкохолот што истекува може да се запали од електрични делови.

Опасност од паѓање и навалување:

- Не користете ги држачите, фиоките, вратите итн. за качување или потпирање. Ова особено важи за децата.

Опасност од труење од храна:

- Не консумирајте ги предолго чуваните прехранбени производи.

Опасност од смрзнатини, отрпнатост и болки:

- Избегнувајте подолг контакт со ладни површини или ладни/замрзнати производи или преземете заштитни мерки, на пр., носете ракавици.

Опасност од повреди и оштетување:

- Жешката пареа може да предизвика повреди. Не користете електрични уреди за греење или за чистење на пареа, отворен пламен или спреови за одмрзнување.
- Не отстранувајте го мразот со остри предмети.

Опасност од гмечење:

- Не фаќајте ги шарките при отворање и затворање на вратата. Може да си ги згмечите прстите.

Симболи на уредот:



Симболот може да се наоѓа на компресорот. Се однесува на маслото во компресорот и предупредува за следната опасност: Може да предизвика смрт ако се проголта или навлезе во дишните патишта. Оваа забелешка важи само за рециклирање. При нормален режим не постои никаква опасност.

Функционалност на екранот Touch & Swipe



Симболот се наоѓа на компресорот и означува опасност од запаливи материји. Не отстранувајте ја ознаката.



Оваа или слична ознака се наоѓа на задната страна од уредот. Посочува дека во вратата и/или куќиштето се наоѓаат вакуумски изолирани панели (VIP) или панели од перлит. Оваа забелешка важи само за рециклирање. Не отстранувајте ја ознаката.

Внимавајте на предупредувањата и останатите специфични инструкции во другите поглавја:

	ОПАСНОСТ	означува непосредно опасна ситуација, којашто ако не се спречи, доведува до смрт или тешки телесни повреди.
	ПРЕДУПРЕДУВАЊЕ	означува опасна ситуација, којашто ако не се спречи, може да доведе до смрт или тешки телесни повреди.
	ВНИМАТЕЛНО	означува опасна ситуација, којашто ако не се спречи, доведува до лесни или тешки телесни повреди.
	ВНИМАНИЕ	означува опасна ситуација, којашто ако не се спречи, може да предизвика материјална штета.
	Забелешка	означува корисни забелешки и совети.

3 Функционалност на екранот Touch & Swipe

Уредот можете да го користите преку екранот Touch & Swipe. Со екранот Touch & Swipe (понатаму именуван „екран“) можете да ги избирате функциите на уредот со допир или со лизгање. Ако не вршите никакво дејство на екранот 10 секунди, приказот се враќа на нареденото мени или директно на приказот за статус.

3.1 Навигација и објаснување на симболите

На сликите се користат разни симболи за навигација со екранот. Следната табела ги објаснува симболите.

Симбол	Опис
	Допрете го екранот кратко: Активирање/деактивирање функцијата. на Потврдете го изборот. Отворете го подменито.
	Допрете и држете го екранот определено време (на пр. 3 секунди): Активирајте/деактивирајте ја функцијата или вредноста.


Симбол	Опис
	Лизгајте надесно или налево: Движете се низ менито.
	Кратко допрете го симболот за наназад: Враќа едно ниво од менито наназад.
	Допрете го симболот за наназад 3 секунди: Враќа на приказот за статус.
	Стрелка со час: Трае повеќе од 10 секунди, додека се појави следниот приказ на екранот.
	Стрелка со внесено време: Зададеното време трае, додека се појави следниот приказ на екранот.
	Симбол „Отворање на менито за поставки“: Одете до менито за поставки и отворете го. По потреба: Одете до посакуваната функција во менито за поставки. (погледни 3.2.1 Отворање на менито за поставки)
	Отворете го симболот „Напредно мени“: Одете до напредното мени и отворете го. По потреба: Одете до посакуваната функција во напредното мени. (погледни 3.2.2 Отворање на напредното мени)
	Нема дејство во рок од 10 секунди Ако не вршите никакво дејство на екранот 10 секунди, приказот се враќа на нареденото мени или директно на приказот за статус.
	Отворање и повторно затворање на вратата. Ако ја отворите и веднаш ја затворите вратата, екранот се враќа директно на приказот за статус.

Забелешка: Сликите со екраните се претставени со англиски термини.

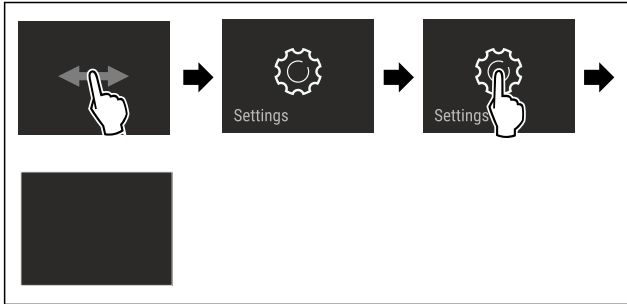
3.2 Менија

Функциите на уредот се распределени на повеќе менија:

Мени	Опис
Главно мени	Кога го вклучувате уредот, автоматски се отвора главното мени. Оттука можете да одите до најважните функции на уредот, до менито за поставки и до напредното мени.

Мени	Опис
 Мени за поставки	Менито за поставки содржи дополнителни функции за поставување на уредот.
Напредно мени	Напредното мени содржи специјални функции за поставување на уредот. Пристапот до напредното мени е заштитен со кодот 151 .

3.2.1 Отворање на менито за поставки



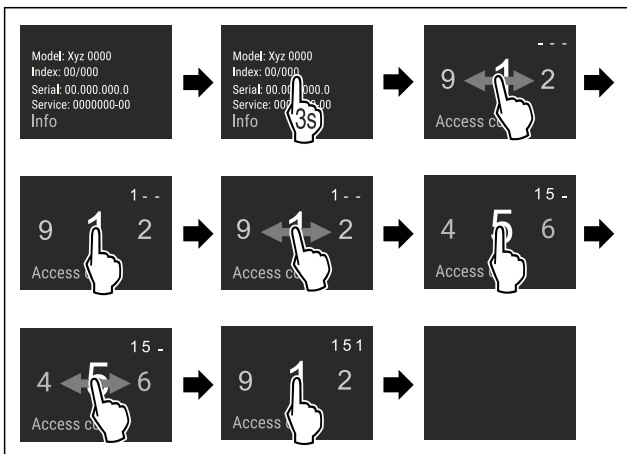
Фиг. 2 Пример за приказ

- ▶ Извршете ја постапката како што е наведено на сликата.
- ▷ Менито за поставки е отворено.
- ▶ По потреба: Одете до посакуваната функција.

3.2.2 Отворање на напредното мени



Фиг. 3



Фиг. 4 Слика за пример, пристап со кодот **151**

- ▶ Извршете ја постапката како што е наведено на сликата.
- ▷ Напредното мени е отворено.
- ▶ По потреба: Одете до посакуваната функција.

3.3 Режим на мирување

Ако не го допрете екранот 1 минута, преминува во режим на мирување. Приказот се затемнува при режим на мирување.

3.3.1 Завршување на режимот на мирување

- ▶ Кратко допрете го екранот со прстите.
- ▷ Режимот на мирување е завршен.

4 Пуштање во употреба

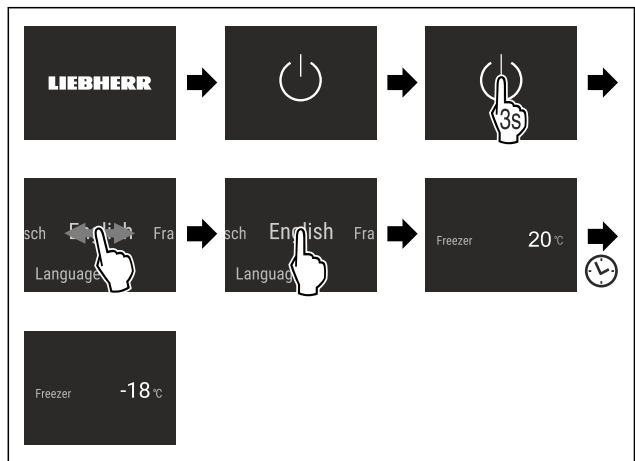
4.1 Вклучување на уредот (прва употреба)

Проверете дали се исполнети следните услови:

- Уредот е вграден и поврзан според прирачникот за употреба.
- Сите лепливи ленти, лепливи и заштитни фолии како и елементи за заштита при транспорт во и на уредот се отстранети.
- Сите рекламни материјали од фиоките се извадени.
- Функционалноста на екранот Touch & Swipe е позната. (погледни 3 Функционалност на екранот Touch & Swipe)

Вклучете го уредот преку екранот Touch & Swipe:

- ▶ Ако екранот се наоѓа во режим на мирување: Допрете го екранот кратко.
- ▶ Извршете ја постапката како што е наведено на сликата.



Фиг. 5 Пример за приказ

- ▷ Се појавува приказот за статус.
- ▷ Уредот лади на фабрички поставената температура.
- ▷ Уредот стартува во демо-режим (се појавува приказот за статус со DEMO): Ако уредот стартува во демо-режим, можете да го исклучите демо-режимот во следните 5 минути. (погледни Демо-режим)

Дополнителни информации:

- Вклучете ја функцијата IceMaker. (погледни 4.2 Вклучување на функцијата IceMaker)
- Вклучете ја функцијата SmartDevice. (погледни 1.3 SmartDevice) и (погледни WLAN)

Забелешка

Произведувачот препорачува:

- ▶ **Замрзнете ги производите** на -18 °C или поладно.
- ▶ Следете ги инструкциите за складирање. (погледни 5.1 Инструкции за складирање)

Забелешка

Можете да набавите дополнителна опрема од продавницата Liebherr-Hausgeräte на home.liebherr.com/shop/de/deu/zubehor.html.

Складирање

4.2 Вклучување на функцијата IceMaker

Ако уредот содржи IceMaker, морате **да го исчистите** IceMaker пред првата употреба.

Проверете дали се исполнети следните услови:

- Приклучокот за вода е поставен. Погледнете го Installation Guide или прирачникот за монтажа.
- Уредот е вграден и поврзан целосно.
- ▶ Исчистете го IceMaker. (погледни 9.3.4 Чистење на IceMaker)

5 Складирање

5.1 Инструкции за складирање



ПРЕДУПРЕДУВАЊЕ

Опасност од пожар

- ▶ Не користете електрични апарати во просторот за прехранбени производи на уредот, ако не се препорачани од произведувачот.

Забелешка

Потрошувачката на енергија се зголемува и моќноста за ладење се намалува, ако нема доволно вентилација.

- ▶ Отворите за воздух треба да се слободни постојано.

Внимавајте на следните инструкции за складирање:

- Отворите за воздух внатре на задната страна треба да бидат отворени.
- Добро спакувајте ги прехранбените производи.
- Ставете го свежото месо или свежата риба во чисти, затворени садови. Со тоа месото или рибата нема да ги допираат другите или да капат врз другите прехранбени производи.
- Прехранбените производи треба да се чуваат на растојание за да може воздухот да циркулира слободно.
- Чувајте ги прехранбените производи како што е наведено на пакувањето.
- Внимавајте на рокот на траење назначен на пакувањето.

Забелешка

Ако не ги следите овие инструкции, прехранбените производи може да се расипат.

5.2 Простор за замрзнување

Тука се постигнува сува клима за мрзнење при -18 °C. Климата е соодветна за чување замрзната храна и производи повеќе месеци, за подготовка на коцки мраз или за замрзнување свежи прехранбени производи.

5.2.1 Замрзнување прехранбени производи

Количина за замрзнување

Можете да замрзнете онолку свежи прехранбени производи во рок од 24 часа, колку што пишува на табличката со податоци (погледни 10.5 Табличка со податоци) под „Способност за замрзнување ... kg/24h“.

За да замрзнат брзо и целосно прехранбените производи, внимавајте на следните количини по пакување:

- Овошје и зеленчук до 1 kg
- Месо до 2,5 kg

Мрзнење прехранбени производи со SuperFrost

Во зависност од количината, можете да ја вклучите функцијата SuperFrost пред замрзнување за да се постигне ниска температура. (погледни SuperFrost)

- ▶ Активирајте ја функцијата SuperFrost ако количината за замрзнување е поголема од околу 2 kg.

Интервалот за функцијата SuperFrost зависи од количината за замрзнување:

Количина за замрзнување	Интервал за активирање на функцијата SuperFrost
помала количина за замрзнување	Вклучете ја функцијата SuperFrost околу 6 часа пред замрзнување. Ако уредот ја активира функцијата SuperFrost автоматски, поставете ги прехранбените производи.
максимална количина за замрзнување	Вклучете ја функцијата SuperFrost околу 24 часа пред замрзнување. Ако уредот ја активира функцијата SuperFrost автоматски, поставете ги прехранбените производи.

Подредување на прехранбените производи



ВНИМАТЕЛНО

Опасност од повреда поради скршено стакло!

Шишињата и лименките со пијалаци може да пукнат при мрзнење. Ова особено важи за газирани пијалаци.

- ▶ Замрзнувајте шишиња и лименки само ако сте ја активирале функцијата BottleTimer во апликацијата SmartDevice.

Висина на уредот < 1220 mm	
Количина за замрзнување	Подредување на прехранбените производи
помала количина за замрзнување	Распоредете ги спакуваните прехранбени производи во сите фиоки. По можност наредете ги прехранбените производи во задниот дел на фиоката, блиску до сидот.
максимална количина за замрзнување	Распоредете ги спакуваните прехранбени производи во сите фиоки. По можност наредете ги прехранбените производи во задниот дел на фиоката, блиску до сидот.

Висина на уредот ≥ 1220 mm	
Количина за замрзнување	Подредување на прехранбените производи
помала количина за замрзнување	Распоредете ги спакуваните прехранбени производи во сите фиоки, но не поставувајте прехранбени производи во најгорната фиока.

Висина на уредот ≥ 1220 mm	
Количина за замрзнување	за Подредување на прехранбените производи
максимална количина за замрзнување	за Распоредете ги спакуваните прехранбени производи во сите фиоки. По можност наредете ги прехранбените производи во задниот дел на фиоката, блиску до сидот.

5.2.2 Одрмрзување прехранбени производи



ПРЕДУПРЕДУВАЊЕ

Опасност од труење од храна!

- ▶ Не замрзнувајте ги повторно одмрзнатите производи.
- ▶ Преработете ги одмрзнатите прехранбени производи што е можно побрзо.

Можете да ги одмрзнувате прехранбените производи на различни начини:

- во делот за ладење
- во микробранова печка
- во рерна/рерна со топол воздух
- при собна температура
- ▶ Извадете само онолку прехранбени производи колку што ви се потребни.

5.2.3 Полица за замрзнување

Со полицата за замрзнување можете да замрзнувате зрнести плодови, зелени растенија, зеленчук и други мали производи, без да се замрзнат заедно. Замрзнатите производи за зачувуваат својата форма подолго и може полесно да се распределат по порции.

Во полицата за замрзнување може да се постават и патрони за ладење.

- ▶ Непакуваните прехранбени производи распределете ги на полицата за замрзнување.

5.3 Времиња на складирање

Зададените времиња на складирање се препорачани вредности.

За прехранбените производи со рок на траење важи датумот што е назначен на пакувањето.

Препорачани вредности за времето на чување разни прехранбени производи		
Сладолед	при -18 °C	2 до 6 месеци
Колбас, шунка	при -18 °C	2 до 3 месеци
Леб, печива	при -18 °C	2 до 6 месеци
Дивеч, свинско	при -18 °C	6 до 9 месеци
Риба, крупна	при -18 °C	2 до 6 месеци
Риба, ситна	при -18 °C	6 до 8 месеци
Сирење	при -18 °C	2 до 6 месеци
Пилешко, телешко	при -18 °C	6 до 12 месеци
Зеленчук, овошје	при -18 °C	6 до 12 месеци

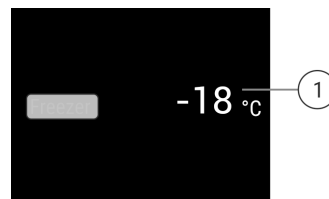
6 Заштеда на енергија

- Постојано треба да има добра вентилација. Не покривајте ги отворите и решетките за воздух.
- Отворите за вентилатор треба да бидат отворени постојано.
- Не поставувајте го уредот на директна сончева светлина, до шпорет, грејач или сл.
- Потрошувачката на енергија зависи од условите за инсталација, на пр., амбиенталната температура (погледни 1.4 Поле на примена на уредот) . При потопла амбиентална температура може да се зголеми потрошувачката на енергија.
- Отворете го уредот најмалку што може.
- Што пониска поставена температура, тоа поголема потрошувачка на енергија.
- Чувајте ги сите прехранбени производи затворени и добро покриени. Се спречува создавање мраз.
- Поставување топла храна: прво треба да ја достигне собната температура.

7 Ракување

7.1 Елементи за контрола и прикажување

7.1.1 Приказ на Status



Фиг. 6

(1) Приказ на температура

Приказот Status ги прикажува поставените температури и е приказ за излез. Оттаму се оди до функциите и поставките.

7.1.2 Символи

Симболите даваат информација за тековната состојба на уредот.

Симбол	Состојба на уредот
	Standby Уредот или температурната зона се исклучени.
	Број што пулсира Уредот работи. Температурата пулсира додека се појави поставената вредност.
	Симбол што пулсира Уредот работи. Поставките се извршени.

7.2 Функции на уредот

7.2.1 Забелешки за функциите на уредот

Функциите се поставени фабрички за да може уредот да биде целосно функционален.

Пред да ги измените, вклучите или исклучите функциите на уредот, проверете дали се исполнети следните услови:

- Го прочитавте и разбравте описот на функционалноста на екранот.
- Се запознавте со елементите за контрола и прикажување во вашиот уред.



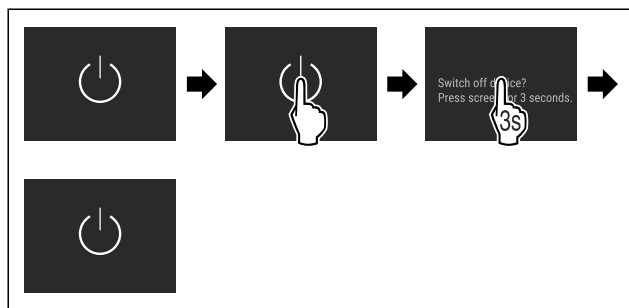
Исклучување на уредот

Со овие поставки може да се исклучи целиот уред.

Исклучување на целиот уред



Фиг. 7



Фиг. 8

- ▶ Деактивирајте IceMaker .
- ▷ Деактивирано: Екранот станува црн.



WLAN

Со оваа функција го поврзувате уредот со WLAN-мрежата. Со тоа можете да го користите преку мобилен уред со апликацијата SmartDevice. Со оваа функција можете да ја прекинувате или да ја воспоставувате врската со WLAN-мрежата.

Дополнителни информации за SmartDevice: (погледни 1.3 SmartDevice)

Забелешка

Функцијата SmartDevice не е достапна во следните земји: Русија, Белорусија, Казахстан.

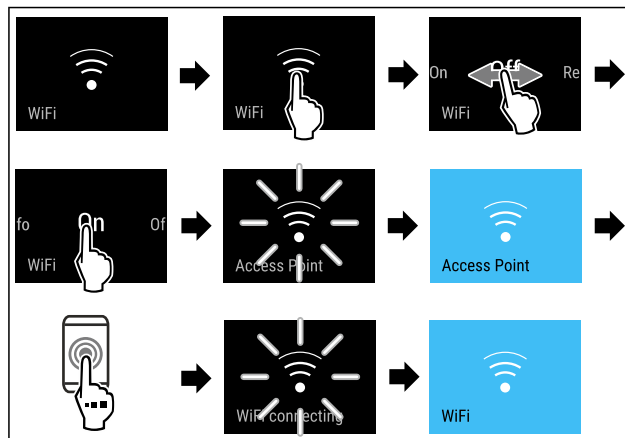
Воспоставување WLAN-врска за првпат

Проверете дали се исполнети следните услови:

- Апликацијата SmartDevice е инсталирана (погледнете apps.home.liebherr.com).
- Регистрирањето во апликацијата SmartDevice е завршено.



Фиг. 9



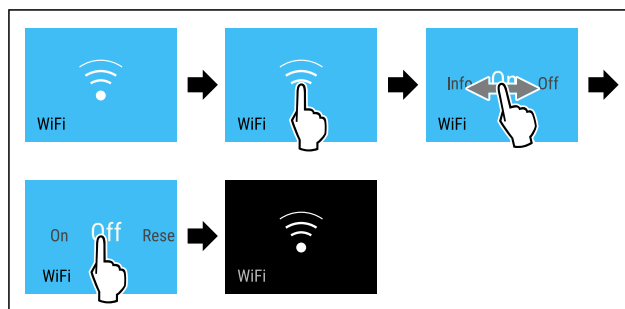
Фиг. 10

- ▶ Извршете ја постапката како што е наведено на сликата.
- ▷ Врската е воспоставена.

Прекинување WLAN-врска



Фиг. 11



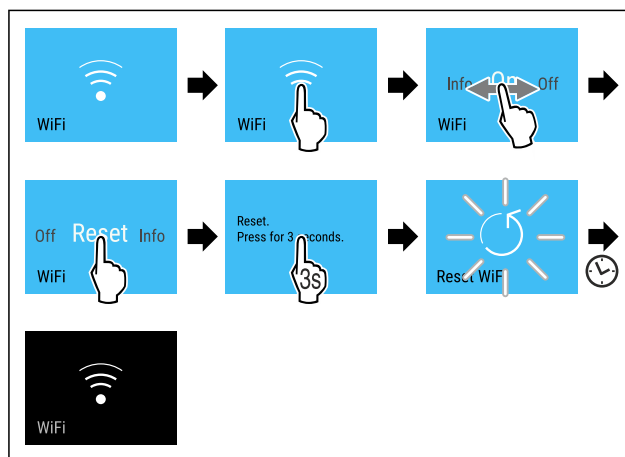
Фиг. 12

- ▶ Извршете ја постапката како што е наведено на сликата.
- ▷ Врската е прекината.

Ресетирање на WLAN-врската



Фиг. 13

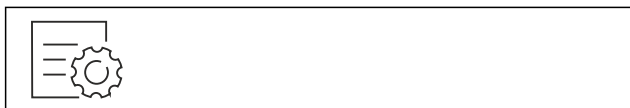


Фиг. 14

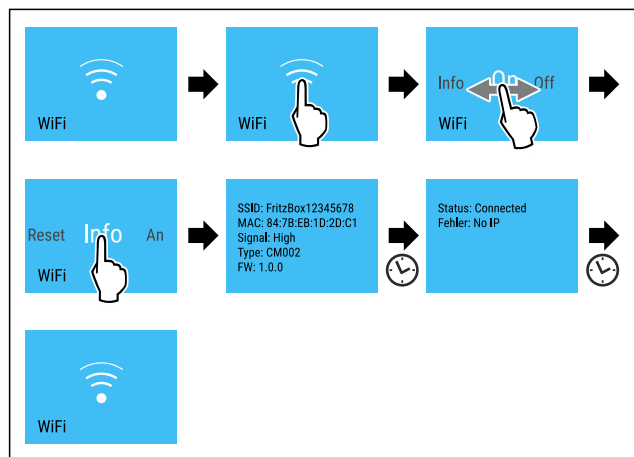
- ▶ Извршете ја постапката како што е наведено на сликата.

- ▷ WLAN-врската и другите WLAN-поставки се ресетираны до фабрички поставки.

Прикажување на информациите за WLAN-врската



Фиг. 15



Фиг. 16

- ▶ Извршете ја постапката како што е наведено на сликата.

-18 °C Температура

Со оваа функција се поставува температурата.

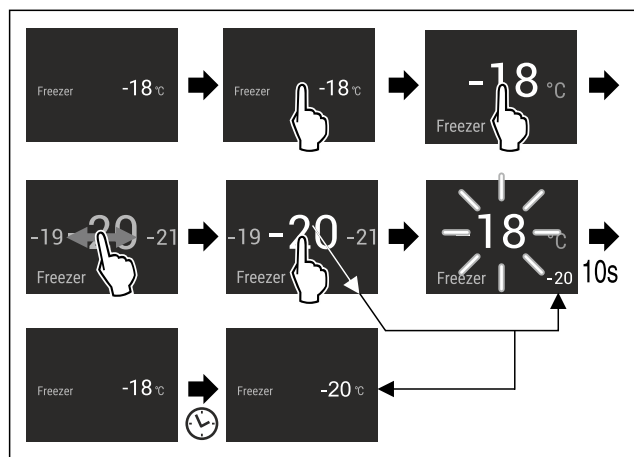
Температурата зависи од следните фактори:

- колку често ја отворате вратата
- колку долго ја оставате вратата отворена
- собната температура
- типот, температурата и количината на прехранбените производи

Простор за замрзнување за Препорачани поставки

-18 °C -18 °C

Поставување температура



Фиг. 17

- ▶ Извршете ја постапката како што е наведено на сликата.
- ▷ Температурата е поставена.

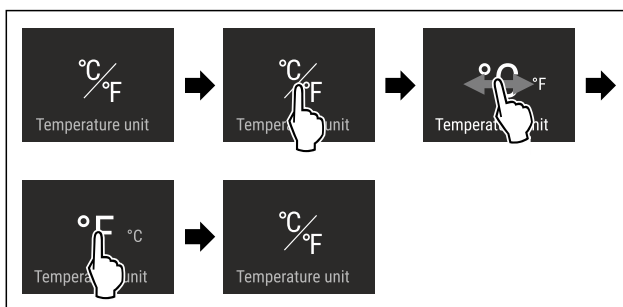
°C/°F Температурна единица

Со оваа функција се поставува температурната единица. Можете да поставите степени целзиусови или степени фаренхајтови како температурна единица.

Поставување на единицата мерка за температура



Фиг. 18



Фиг. 19 Пример за приказ: Смени од степен целзиусов во степен фаренхајтов.

- ▶ Извршете ја постапката како што е наведено на сликата.
- ▷ Температурната единица е поставена.

* * * SuperFrost

Со оваа функција се поставува највисока моќност за замрзнување. Со тоа се постигнуваат пониски температури за замрзнување.

Употреба:

- Замрзнување на повеќе од 2 kg свежи прехранбени производи дневно.
- Брзо и целосно замрзнување на прехранбените производи.
- Се зачувува поголема моќност за замрзнување на складираните производи пред да се одмрзне уредот.

Активирање / деактивирање на функцијата

- При помала количина за замрзнување:
 - ▶ Активирајте 6 часа пред употреба.
- При максимална количина за замрзнување:
 - ▶ Активирајте 24 часа пред употреба.
- ▶ Активирање / деактивирање .
- или-
- ▶ Активирање / деактивирање преку апликацијата SmartDevice.

Функцијата се исклучува автоматски. Потоа уредот продолжува да работи во нормален режим. Температурата се постигнува според поставената вредност.

* * * Стартување на циклусот на одмрзнување

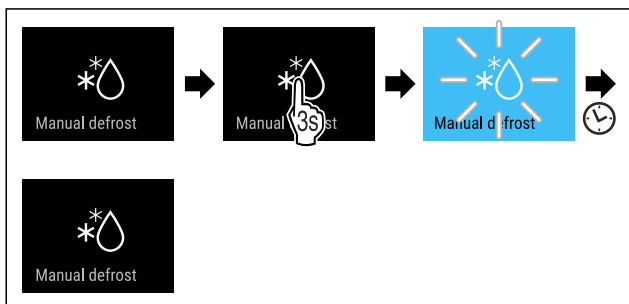
Со оваа функција се стартува автоматскиот циклус за одмрзнување рачно ако циклусот за одмрзнување не се стартува автоматски при случај на дефект.

Ракување

Стартување на циклусот за одмрзнување



Фиг. 20

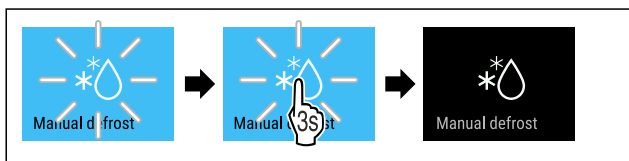


Фиг. 21

- ▶ Извршете ја постапката како што е наведено на сликата.
- ▷ Циклусот за одмрзнување е започнат: Симболот трепка додека заврши циклусот за одмрзнување автоматски.
- ▷ Ако циклусот за одмрзнување е завршен: Уредот продолжува да работи во нормален режим.

Прекинување на циклусот за одмрзнување

Циклусот за одмрзнување завршува автоматски. Циклусот за одмрзнување можете да го прекинете во секое време:



Фиг. 22

- ▶ Извршете ја постапката како што е наведено на сликата.
- ▷ Циклусот за одмрзнување е прекинат.
- ▷ Уредот продолжува да работи во нормален режим.



PartyMode

Со оваа функција го активирате и деактивирате PartyMode. PartyMode активира разни функции, коишто се потребни за една забава.

PartyMode ги активира следните функции:

- SuperFrost (погледни SuperFrost)
- IceMaker со MaxIce (погледни IceMaker / MaxIce)

Можете сите наведени функции да ги поставите поединечно и флексибилно. Ако активирате PartyMode, се отфрлаат сите измени.

Ако функцијата е активна, уредот работи со поголема моќност. Притоа звуците што ја испушта уредот може да бидат посилни, а потрошувачката на енергија се зголемува.

Активирање на функцијата PartyMode

Проверете дали се исполнети следните услови:

- IceMaker е активиран. (погледни 4.2 Вклучување на функцијата IceMaker)



Фиг. 23



Фиг. 24

- ▶ Извршете ја постапката како што е наведено на сликата.
- ▷ PartyMode и соодветните функции се активирани.
- ▷ Екранот за температура станува син.
- ▷ Тековната температура трепка додека се постигне потребната температура.

Деактивирање на функцијата PartyMode

Функцијата PartyMode се исклучува автоматски после 24 часа. Можете да ја исклучите функцијата PartyMode рачно во секое време:



Фиг. 25



Фиг. 26

- ▶ Извршете ја постапката како што е наведено на сликата.
- ▷ PartyMode е исклучена.
- ▷ Уредот лади на претходно поставената температура: Тековната температура трепка додека се постигне потребната температура.



SabbathMode

Со оваа функција го активирате и деактивирате SabbathMode. Кога ќе ја активирате оваа функција, се исклучуваат некои електронски функции. Со тоа уредот ги исполнува религиозните потреби за време на еврејските празници, како на пр. Сабат и одговара на сертификатот STAR-K Kosher.

Состојба на уредот при активен SabbathMode
Приказот за статус постојано прикажува SabbathMode.
Сите функции на екранот, освен функцијата за деактивирање на SabbathMode се блокирани.
Активните функции остануваат активни.
Екранот продолжува да свети кога ќе ја затворите вратата.
Внатрешното осветлување е исклучено.
Потсетниците не се извршуваат. Поставениот временски интервал се зачува.

Состојба на уредот при активен SabbathMode
Потсетниците и предупредувањата не се прикажуваат.
Нема аларм за вратата.
Нема аларм за температура.
IceMaker не работи.
Циклусот на одмрзнување работи само определено време без да се земе предвид употребата на уредот.
Кога ќе снема струја, уредот се враќа во SabbathMode автоматски.

Состојба на уредот

Забелешка

Уредот е сертифициран од институтот „Institute for Science and Halacha“. (www.machonhalacha.co.il)

Список со сертифицирани уреди со STAR-K можете да најдете на www.star-k.org/appliances.

Активирање на функцијата SabbathMode



ПРЕДУПРЕДУВАЊЕ

Опасност од труење од расипани прехранбени производи!

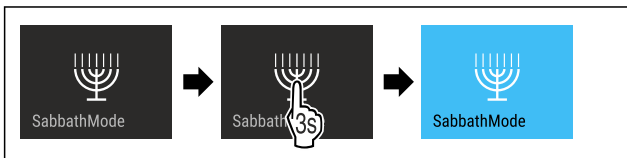
Ако снема струја додека е активиран SabbathMode, на приказот за статус не се појавува известување за прекилот на струја. Кога ќе дојде струја, уредот продолжува да работи во SabbathMode. Додека нема струја, прехранбените производи може да се расипат и да предизвикаат труење ако се консумираат.

Откако ќе снема струја:

- ▶ Не консумирајте ги прехранбените производи што биле смрзнати па се одмрзнале.



Фиг. 27

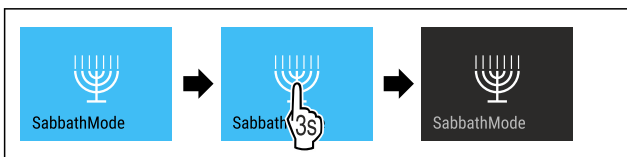


Фиг. 28

- ▶ Извршете ја постапката како што е наведено на сликата.
- ▷ Функцијата SabbathMode е активирана.
- ▷ Приказот за статус постојано прикажува SabbathMode.

Деактивирање на функцијата SabbathMode

Функцијата SabbathMode се исклучува автоматски после 80 часа. Можете да ја исклучите функцијата SabbathMode рачно во секое време:



Фиг. 29

- ▶ Извршете ја постапката како што е наведено на сликата.
- ▷ SabbathMode е исклучена.



EnergySaver

Со оваа функција го активирате и деактивирате режимот за заштеда на енергија. Ако го активирате режимот за заштеда на енергија, потрошувачката на енергија се намалува, а температурата во уредот се зголемува. Прехранбените производи остануваат свежи, но трајноста се намалува.

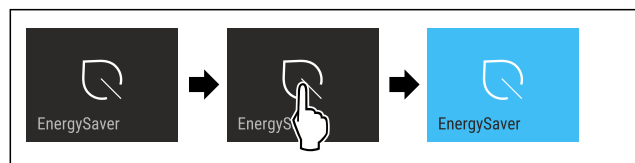
Температурна зона	Препорачани поставки (погледни Температура)	Температура при активна функција EnergySaver
-18 °C	-18 °C	-16 °C

Температури

Активирање на функцијата EnergySaver



Фиг. 30



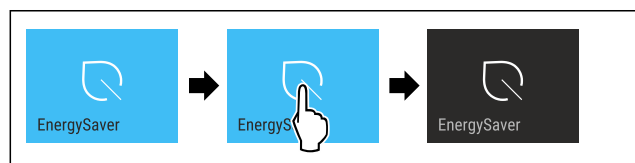
Фиг. 31

- ▶ Извршете ја постапката како што е наведено на сликата.
- ▷ Режимот за заштеда на енергија е активиран.

Деактивирање на функцијата EnergySaver



Фиг. 32



Фиг. 33

- ▶ Извршете ја постапката како што е наведено на сликата.
- ▷ Режимот за заштеда на енергија е деактивиран.



IceMaker / MaxIce

Со функцијата IceMaker го активирате или деактивирате создавањето коцки мраз. Со функцијата MaxIce се зголемува количината на коцките мраз на IceMaker.

Дополнителни информации за количината на коцките мраз:	(погледни 10.1 Технички податоци)
--	-----------------------------------

Ракување

Дополнителни информации за доводот на вода за IceMaker:	(погледни Довод на вода за IceMaker)
Дополнителни информации за чистењето на водовите на IceMaker:	(погледни TubeClean)

Ако функцијата е активна, уредот работи со поголема моќност. Притоа звуците што ја испушта уредот може да бидат посилни, а потрошувачката на енергија се зголемува.

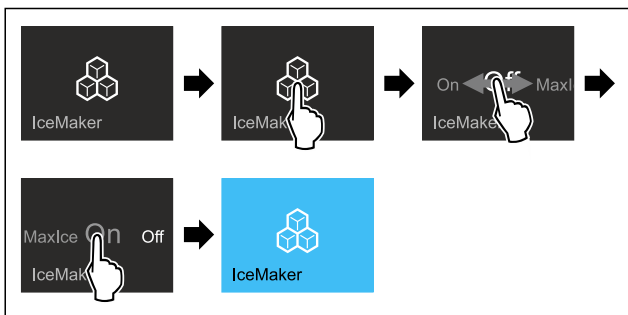
Активирање на функцијата IceMaker

Проверете дали се исполнети следните услови:

- Доводот за вода е поставен на фиксен приклучок. Погледнете го прирачникот за монтажа.
- IceMaker е активиран. (погледни 8.4 IceMaker)



Фиг. 34



Фиг. 35

► Извршете ја постапката како што е наведено на сликата.

-или-

► Активирајте со апликацијата SmartDevice.

▷ IceMaker е активиран. Може да поминат 24 часа додека IceMaker ја создаде првата коцка мраз.

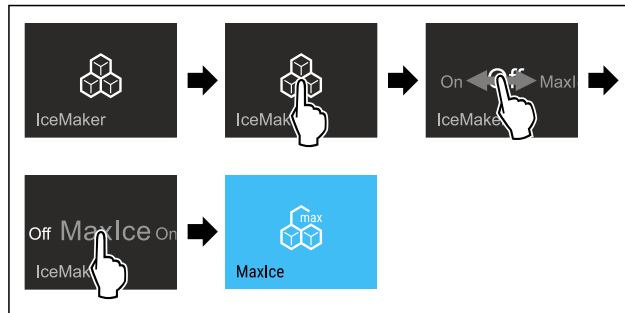
Активирање на функцијата IceMaker со MaxIce

Ако не сте ја активирале функцијата IceMaker, проверете дали се исполнети следните услови:

- Доводот за вода е поставен на фиксен приклучок. Погледнете го прирачникот за монтажа.
- IceMaker е активиран. (погледни 8.4 IceMaker)



Фиг. 36



Фиг. 37

► Извршете ја постапката како што е наведено на сликата.

-или-

► Активирајте со апликацијата SmartDevice.

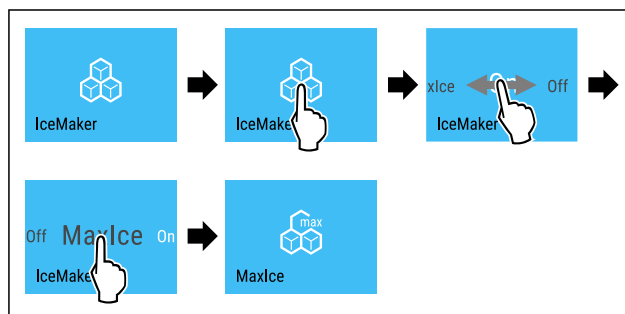
▷ Функцијата IceMaker е активирана со MaxIce.

Менување меѓу IceMaker и MaxIce

Ако сте ја активирале функцијата IceMaker и би сакале да смените со MaxIce:



Фиг. 38

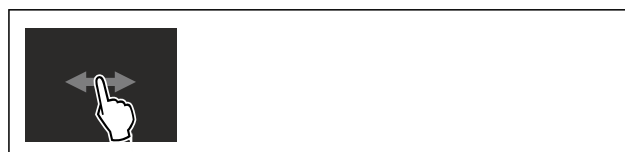


Фиг. 39

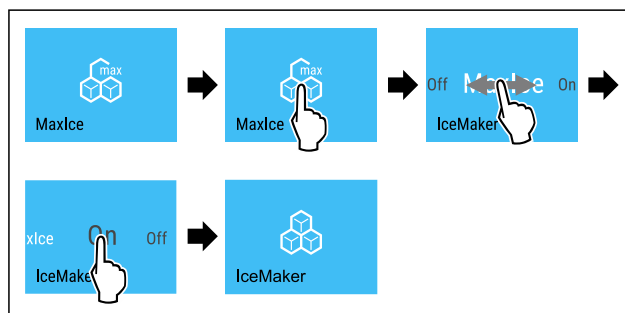
► Извршете ја постапката како што е наведено на сликата.

▷ Функцијата IceMaker е активирана со MaxIce.

Ако сте ја активирале функцијата MaxIce и би сакале да смените со IceMaker:



Фиг. 40



Фиг. 41

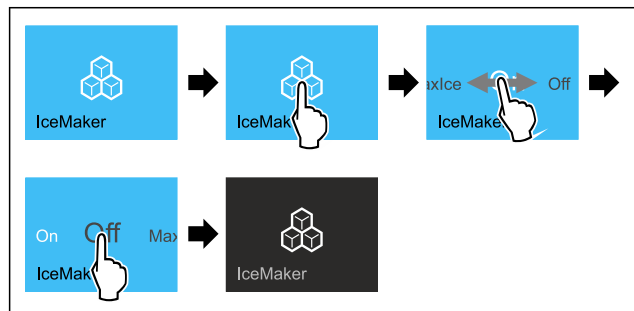
► Извршете ја постапката како што е наведено на сликата.

- ▷ IceMaker е активиран.
- ▷ MaxIce е исклучена.

Деактивирање на функцијата IceMaker / MaxIce



Фиг. 42



Фиг. 43 Пример со активна функција IceMaker

- ▷ Извршете ја постапката како што е наведено на сликата.

-или-

- ▷ Деактивирајте со апликацијата SmartDevice.

- ▷ IceMaker се MaxIce деактивирани.
- ▷ Производството на коцки мраз е завршено.
- ▷ IceMaker се исклучува автоматски.

5

Довод на вода за IceMaker

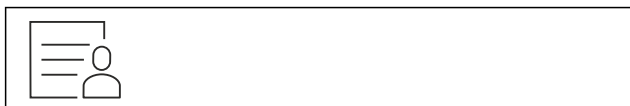
Со оваа функција се поставува доводот на вода за IceMaker. Доводот на вода за IceMaker ја регулира количината на вода. Можете да го измените доводот на вода за IceMaker, ако доводот на вода не одговара на притисокот на водата и на големината на коцките мраз.

Доводот на вода за IceMaker е поставен фабрички на вредноста 5. Можете да изберете вредност од 1 (најмала количина) до 8 (најголема количина).

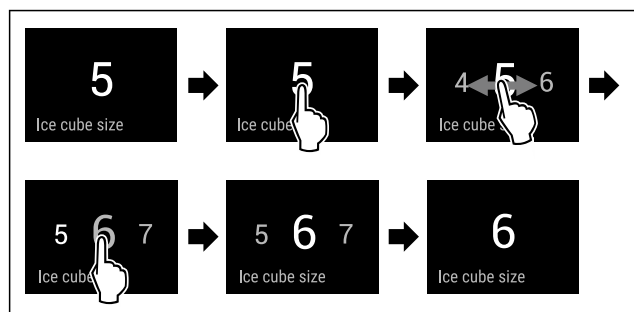
Поставување на доводот на вода за IceMaker

Проверете дали се исполнети следните услови:

- IceMaker е активиран. (погледни 4.2 Вклучување на функцијата IceMaker)
- Функцијата IceMaker е активирани. (погледни IceMaker / MaxIce)



Фиг. 44



Фиг. 45 Пример за приказ: Сменете од вредноста 5 во вредноста 6.

- ▷ Извршете ја постапката како што е наведено на сликата.

- ▷ Доводот на вода за IceMaker е поставен.



TubeClean

Со оваа функција го активирате и деактивирате TubeClean. Ако активирате TubeClean, се чистат водовите за IceMaker.

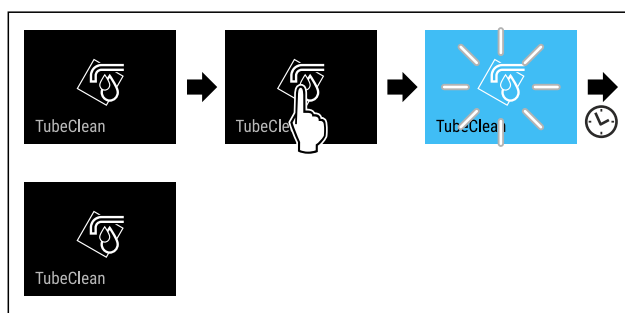
Активирање на функцијата TubeClean

Проверете дали се исполнети следните услови:

- Чистењето на IceMaker е подготвено. (погледни 9.3.4 Чистење на IceMaker)
- Подготвен е празен сад со зафатнина од 1,5 l и со максимална висина од 10 cm.
- ▷ Поставете го садот во фиоката под IceMaker.



Фиг. 46



Фиг. 47

- ▷ Извршете ја постапката како што е наведено на сликата.

- ▷ Функцијата TubeClean е активирана.
- ▷ Процесот на чистење е започнат: Символот трепка додека заврши процесот на чистење автоматски после 60 минути.
- ▷ Ако процесот на чистење е завршен: Уредот продолжува да работи во нормален режим.

Деактивирање на функцијата TubeClean

TubeClean завршува автоматски после 60 минути. Можете да ја исклучите функцијата TubeClean кога било за време на процесот на чистење:



Фиг. 48

- ▷ Извршете ја постапката како што е наведено на сликата.

- ▷ TubeClean е исклучена: Процесот на чистење е прекинат.
- ▷ Уредот продолжува да работи во нормален режим.



Осветленост на екранот

Со оваа функција се поставува осветленоста на екранот постепено.

Ракување

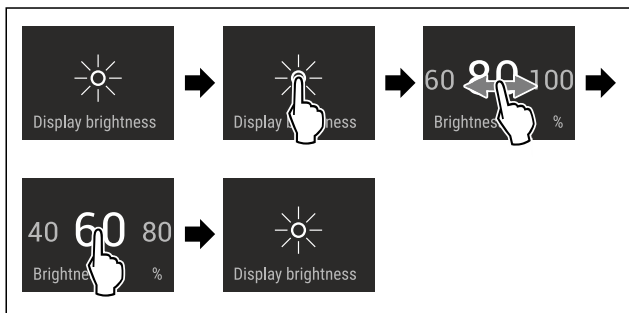
Можете да ги поставите следните степени на осветленост:

- 40 %
- 60 %
- 80 %
- 100 % (стандардни поставки)

Поставување на осветленоста на екранот



Фиг. 49



Фиг. 50 Пример за приказ: Сменете од 80 % во 60 %.

- Извршете ја постапката како што е наведено на сликата.
- ▷ Осветленоста на екранот е поставена.



Аларм за врата

Со оваа функција го активирате и деактивирате алармот за врата. Алармот за врата испушта звук ако вратата е отворена предолго. Алармот за врата е активиран фабрички. Можете да поставите колку долго да биде вратата отворена додека алармот за врата испушти звук.

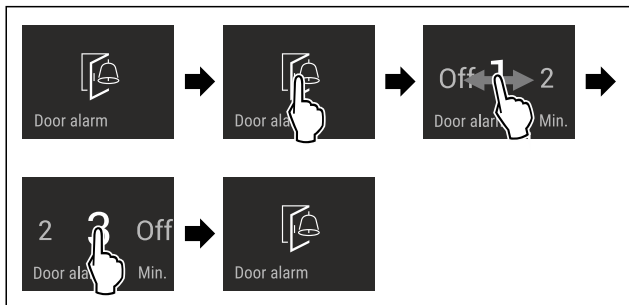
Можете да ги поставите следните вредности:

- 1 минута
- 2 минути
- 3 минути
- Исклучено

Поставување на алармот за врата



Фиг. 51



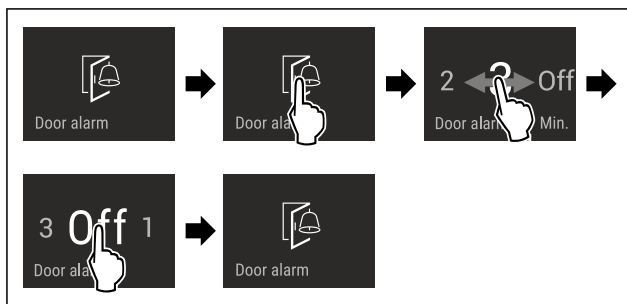
Фиг. 52 Пример за приказ: Изберете аларм за врата од 1 минута до 3 минути.

- Извршете ја постапката како што е наведено на сликата.
- ▷ Алармот за врата е поставен.

Деактивирање на алармот за врата



Фиг. 54



Фиг. 55

- Извршете ја постапката како што е наведено на сликата.
- ▷ Алармот за врата е деактивиран.



Забрана за внесување податоци

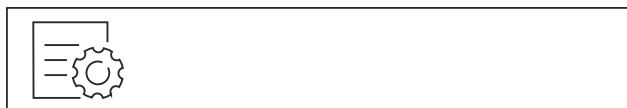
Со оваа функција ја активирате или деактивирате забраната на внесување податоци. Со забраната за внесување податоци спречувате ненамерна употреба на уредот, на пр. од страна на деца.

Употреба:

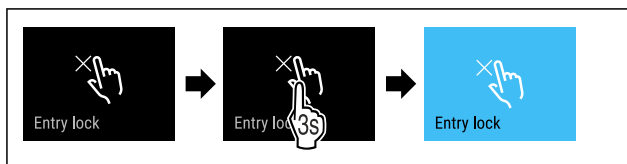
- Спречува ненамерно менување на функциите.
- Спречува ненамерно да се исклучи уредот.
- Спречува ненамерно поставување на температурата.

Активирање на забраната за внесување податоци

Ако ја активирате забраната за внесување податоци, можете да се движите во мените но не можете да избирате или изменувате други функции.



Фиг. 56



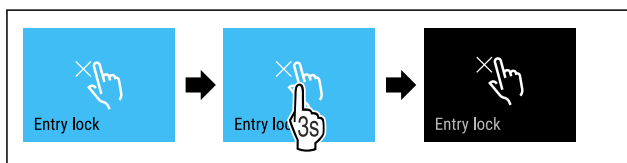
Фиг. 57

- Извршете ја постапката како што е наведено на сликата.
- ▷ Забраната за внесување податоци е активирана.

Деактивирање на забраната за внесување податоци



Фиг. 58



Фиг. 59

- ▶ Извршете ја постапката како што е наведено на сликата.
- ▷ Забраната за внесување податоци е исклучена.

Јазик

Со оваа функција се поставува јазикот на приказот.

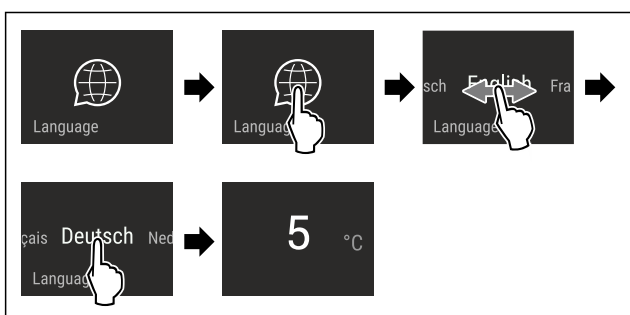
Можете да ги поставите следните јазици:

- германски
- англиски
- француски
- шпански
- италијански
- холандски
- чешки
- полски
- португалски
- руски
- кинески

Поставување на јазикот



Фиг. 60



Фиг. 61 Пример за поставени јазик и температура

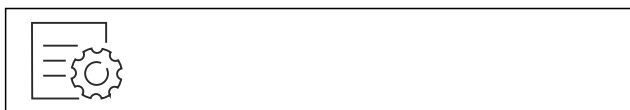
- ▶ Извршете ја постапката како што е наведено на сликата.
- ▷ Јазикот е поставен.
- ▷ Екранот се враќа на приказот за статус.

Информации за уредот

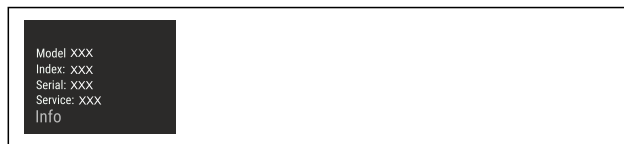
Со оваа функција се покажува името на моделот, индексот, сервисниот број и сервисниот број на уредот. Потребни ви се информациите за уредот ако сакате да се обратите до корисничката служба. (погледни 10.4 Корисничка служба)

Со оваа функција се отвора напредното мени. (погледни 3 Функционалност на екранот Touch & Swipe)

Приказ на информациите за уредот



Фиг. 62



Фиг. 63

- ▶ Извршете ја постапката како што е наведено на сликата.
- ▷ На екранот се прикажуваат информациите за уредот.

Софтвер

Со оваа функција се покажува верзијата на софтверот на уредот.

Приказ на софтверската верзија



Фиг. 64



Фиг. 65

- ▶ Извршете ја постапката како што е наведено на сликата.
- ▷ На екранот се прикажува верзијата на софтверот.

Потсетник

Потсетниците се прикажуваат со звучен сигнал и со симбол на екранот. Звучниот сигнал се засилува и станува погласен додека заврши известувањето.

Активирање на поставките

- ▶ Активирање / деактивирање .

Демо-режим

Демо-режимот е специјална функција за корисниците што сакаат да ги претставуваат функциите на уредот. Кога ќе го активирате демо-режимот, се исклучуваат сите функции за ладење.

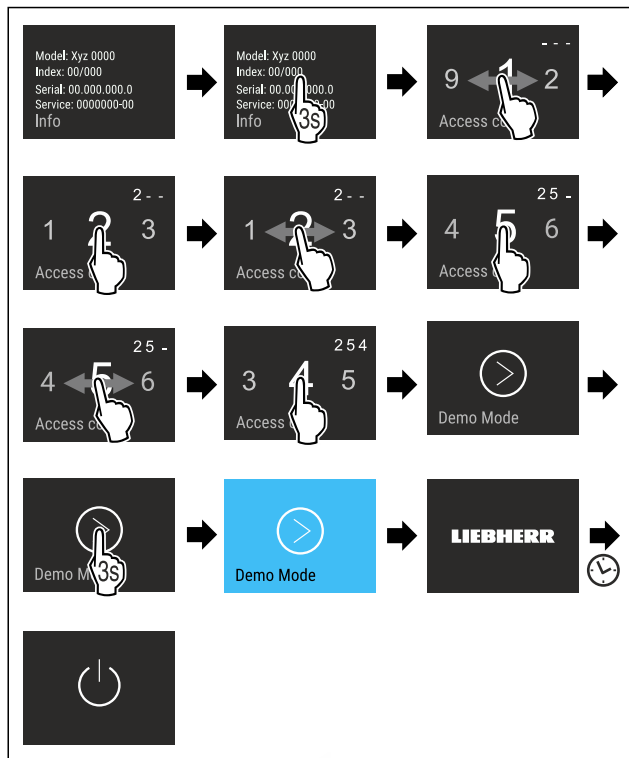
Ако на приказот за статус се појави „Demo“ кога ќе го вклучите уредот, демо-режимот е вклучен.

Ако го вклучите и потоа исклучите демо-режимот, уредот се ресетира до фабрички поставки. (погледни Ресетирање до фабрички поставки)

Вклучување на демо-режимот



Фиг. 66



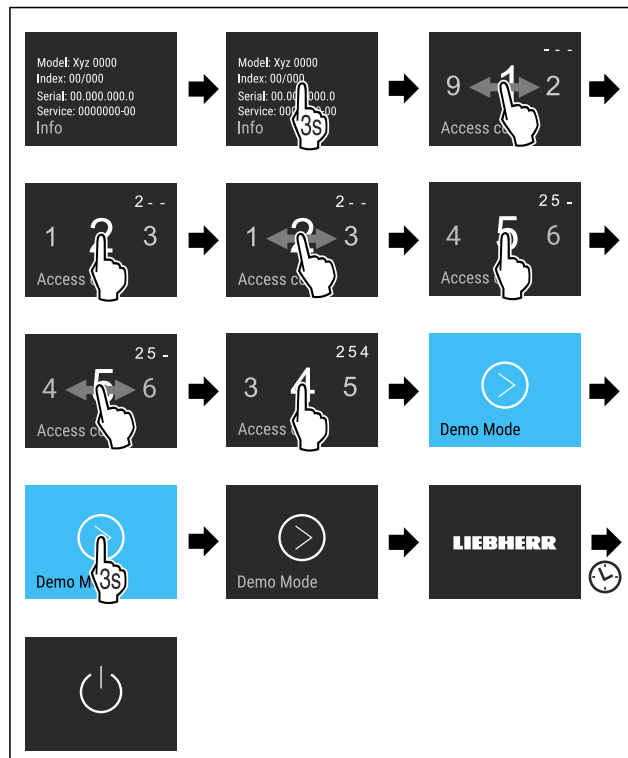
Фиг. 67

- ▶ Извршете ја постапката како што е наведено на сликата.
- ▷ Демо-режимот е вклучен.
- ▷ Уредот е исклучен.
- ▶ Вклучете го уредот. (погледни 4.1 Вклучување на уредот (прва употреба))
- ▷ На екранот за статус се појавува "DEMO".

Исклучување на демо-режимот



Фиг. 68



Фиг. 69

- ▶ Извршете ја постапката како што е наведено на сликата.
- ▷ Демо-режимот е исклучен.
- ▷ Уредот е исклучен.
- ▶ Вклучете го уредот. (погледни 4.1 Вклучување на уредот (прва употреба))
- ▷ Уредот е ресетиран до фабрички поставки.



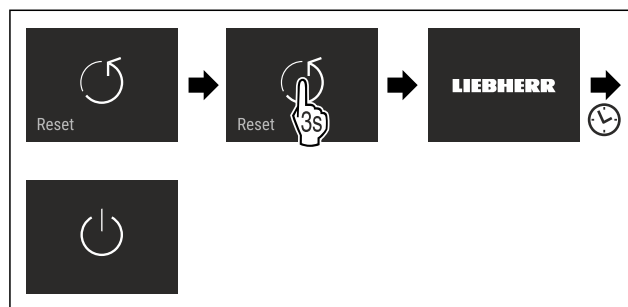
Ресетирање до фабрички поставки

Со оваа функција се ресетираат сите поставки до фабричките поставки. Сите поставки, што сте ги извршиле досега, се ресетираат до својата оригинална верзија.

Извршување на ресетирањето



Фиг. 70



Фиг. 71

- ▶ Извршете ја постапката како што е наведено на сликата.
- ▷ Уредот е ресетиран.
- ▷ Уредот е исклучен.
- ▶ Престартувајте го уредот. (погледни 4.1 Вклучување на уредот (прва употреба))

7.3 Известувања за грешки

Известувањата за грешки се прикажуваат на екранот. Постојат две категории известувања за грешки:

Категорија	Значење
Известување	Потсетува на општи процеси. Можете да ги извршите овие процеси и со тоа да го отстраните известувањето.
Предупредување	Се појавува при пречки во функционирањето. Покрај приказот на екранот, се испушта и звучен сигнал. Звучниот сигнал се засилува додека го допрете приказот за да потврдите. Поедноставните пречки можете да ги отстраните сами. При посериозни пречки мора да се обратите до корисничката служба.

7.3.1 Предупредувања



Затворете ја вратата

Известувањето се појавува ако вратата е отворена предолго.

Времето до кога се појавува пораката може да се постави.

- ▶ Завршување на алармот: Потврдете го известувањето.
- или-
- ▶ Затворете ја вратата.



Нема струја

Известувањето се појавува ако температурата за замрзнување се зголеми поради прекин на струја. Ако заврши прекилот на струја, уредот продолжува да работи со поставената температура.

- ▶ Завршување на алармот: Потврдете го известувањето.
- ▷ Се појавува аларм за температура (погледни Аларм за температура).



Аларм за температура

Известувањето се појавува ако температурата не одговора на поставената.

Причина за температурната разлика може да биде:

- поставени се топли, свежи прехранбени производи.
- при прередување и вадење прехранбени производи влегол топол воздух од просторијата.
- подолго време нема струја.
- уредот е неисправен.

Ако се отстрани причината, уредот продолжува да работи со поставената температура.

- ▶ Потврдете го приказот.
- ▷ Се прикажува највисоката температура.
- ▶ Потврдете го приказот повторно.
- ▷ Се прикажува екранот за статус.
- ▷ Се прикажува тековната температура.



Грешка

Ова известување се појавува кога има грешка во уредот. Составен дел од уредот покажува грешка.

- ▶ Отворете ја вратата.
- ▶ Запишете го кодот за грешка.
- ▶ Потврдете го известувањето.
- ▷ Звучниот сигнал се исклучува.
- ▷ Се појавува приказ за статус.

- ▶ Затворете ја вратата.
- ▶ Обратете се до корисничката служба. (погледни 10.4 Корисничка служба)

7.3.2 Известувања



Поставување на фиоката IceMaker

Ова известување се појавува кога е отворена фиоката IceMaker.

- ▶ Вметнете ја фиоката IceMaker.
- ▷ Известувањето исчезнува.
- ▷ IceMaker прави коцки мраз.

8 Опрема

8.1 Фиоки

Можете да ги извадите фиоките при чистење.

Можете да ги извадите фиоките за да користите VarioSpace.

Вадењето и поставувањето на фиоките се разликува во зависност од лизгачкиот систем. Уредот може да содржи разни лизгачки системи.

Забелешка

Потрошувачката на енергија се зголемува и моќноста за ладење се намалува, ако нема доволно вентилација.

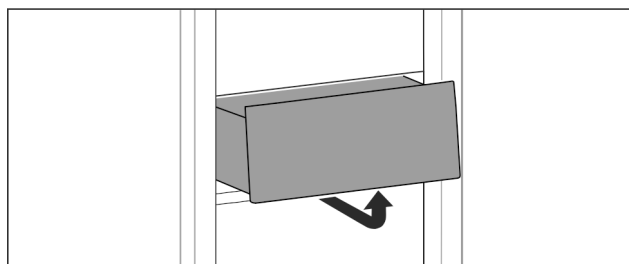
- ▶ Оставете ја најдолната фиока во уредот!
- ▶ Отворите за вентилатор внатре на задната страна треба да бидат отворени постојано!

8.1.1 Фиока на долниот дел од уредот или на стаклената плоча

Фиоката се води директно по долниот дел на уредот или на стаклена плоча. Нема шини.

Ако ги извадите фиоките, можете да ги користите стаклените плочи како полица.

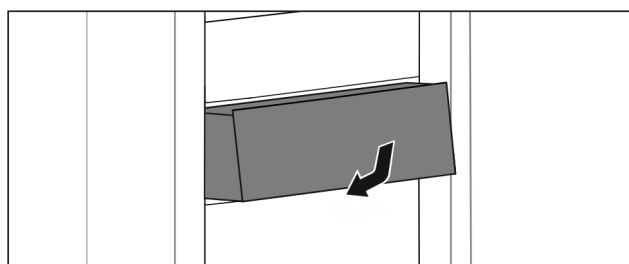
Отстранување на фиоката



Фиг. 72

- ▶ Извадете ја фиоката како што е прикажано на сликата.

Поставување на фиоката



Фиг. 73

- ▶ Поставете ја фиоката како што е прикажано на сликата.

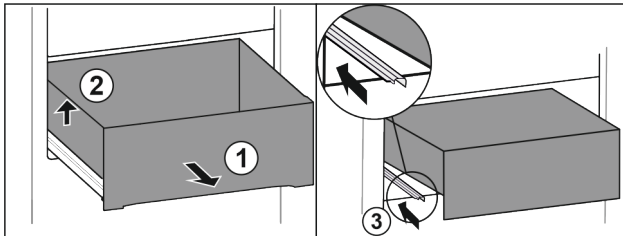
8.1.2 Фиока на телескопски шини

Фиоката се води по шини на извлекување (телескопски шини). Има шини со целосно извлекување и со делумно извлекување. Фиоките со целосно извлекување може да се извлечат од уредот докрај. Фиоките со делумно извлекување не може да се извлечат од уредот докрај. Вградениот систем зависи од типот на уредот.

Фиока водена на стаклена плоча

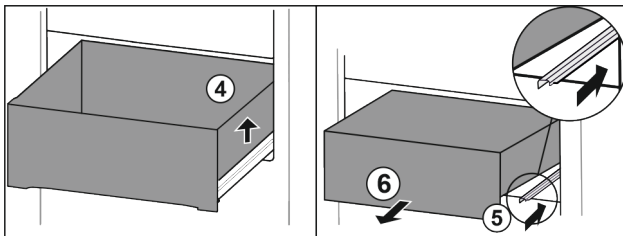
Фиоката што се води по стаклена плоча се извлекува делумно.

Отстранување на фиоката



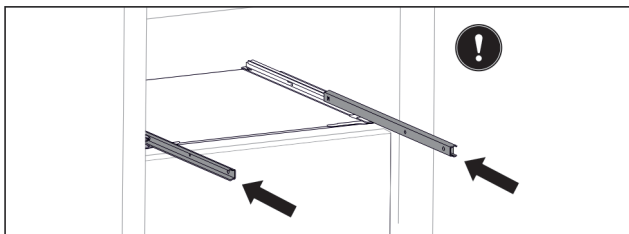
Фиг. 74

- ▶ Извлечете ја фиоката докрај. Фиг. 74 (1)
- ▶ Дигнете ја фиоката на левиот дел. Фиг. 74 (2)
- ▶ Вметнете ја левата шина. Фиг. 74 (3)



Фиг. 75

- ▶ Дигнете ја фиоката на десниот дел. Фиг. 75 (4)
- ▶ Вметнете ја десната шина. Фиг. 75 (5)
- ▶ Извадете ја фиоката напред. Фиг. 75 (6)

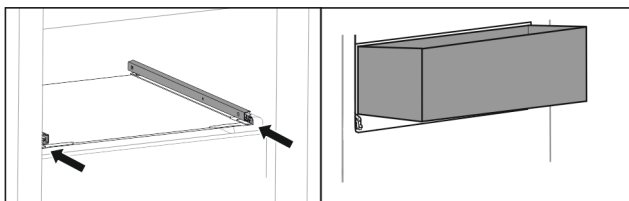


Фиг. 76

Ако шините не се вметнати целосно откако ќе ја извадите фиоката:

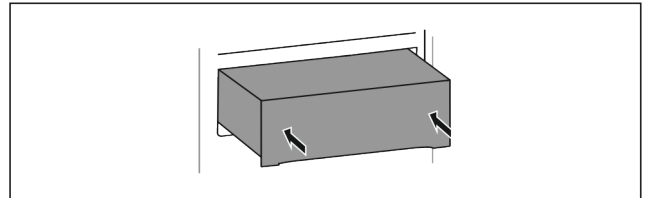
- ▶ Вметнете ги шините целосно.

Поставување на фиоката



Фиг. 77

- ▶ Вметнете ги шините.
- ▶ Поставете ја фиоката на шините накосно.



Фиг. 78

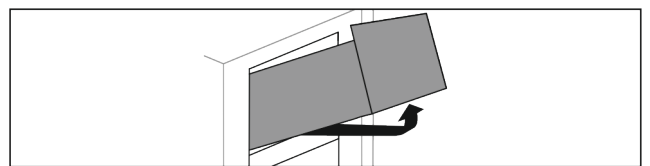
- ▶ Спуштете ја фиоката.
- ▶ Турнете ја фиоката наназад.

8.1.3 Горна фиока што може да се навалува

Ако ја извлечете, горната фиока ќе се навали нанапред. На тој начин ќе имате подобар преглед на фиоката. Функцијата зависи од висината на уредот.

Ако ја извадите горната фиока што може да се навалува, долната стаклена плоча можете да ја користите како полица.

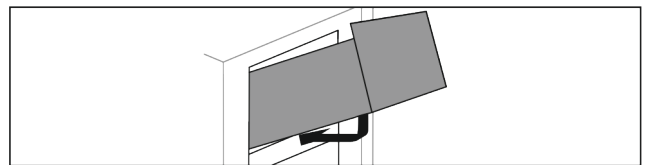
Отстранување на фиоката



Фиг. 79

- ▶ Извлечете ја фиоката докрај.
- ▶ Кренете ја фиоката на предната страна и истовремено притиснете оддолу нагоре на задната страна.
- ▶ Извадете ја фиоката напред.

Поставување на фиоката



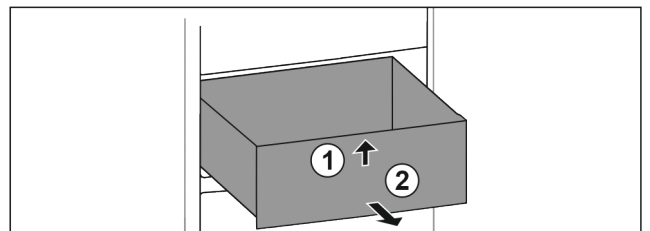
Фиг. 80

- ▶ Поставете ја фиоката како што е прикажано на сликата.
- ▷ Фиоката лежи на стаклена плоча.
- ▶ Кренете ја фиоката малку одоздола на задната страна и турнете преку лежиштето.
- ▶ Турнете ја фиоката наназад.

8.1.4 Фиока водена на ребрата од садот

Фиоката се води директно по ребрата од садот. Нема шини.

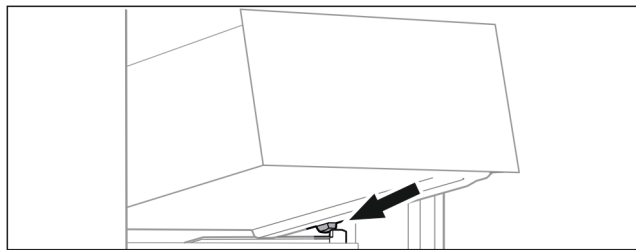
Отстранување на фиоката



Фиг. 81

- ▶ Извлечете ја фиоката докрај.
- ▶ Дигнете ја фиоката на предниот дел. Фиг. 81 (1)
- ▶ Извадете ја фиоката напред. Фиг. 81 (2)

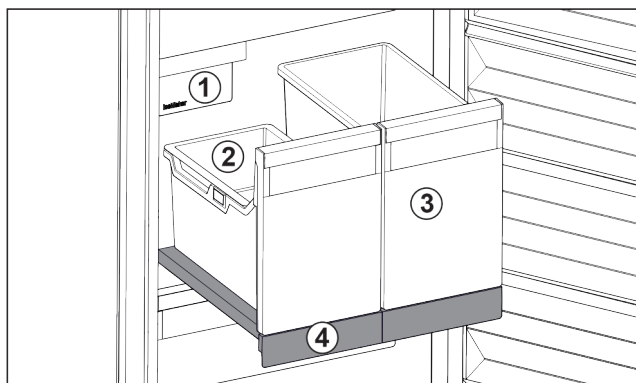
Поставување на фиоката



Фиг. 82

- ▶ Поставете ја фиоката наосо зад штопните на ребрата од садот. (погледни Fig. 82)
- ▶ Спуштете ја фиоката.
- ▶ Турнете ја фиоката наназад.

8.2 Полица на извлекување со IceTower



Фиг. 83 Полица на извлекување со IceTower

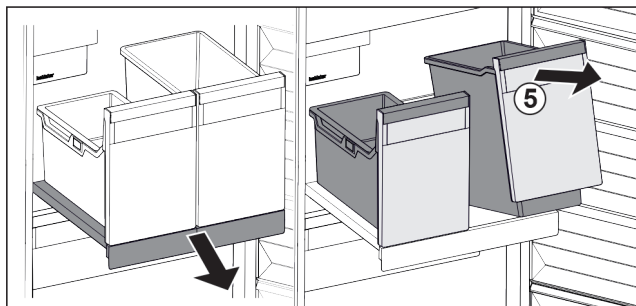
- | | |
|----------------------------------|--|
| (1) IceMaker | (3) Сад за, на пр., пица, алкохолни пијалаци |
| (2) Висечка полица за коцки мраз | (4) Полица на извлекување |

На полицата на извлекување се наоѓаат два повисоки садови (IceTower). Во садот Фиг. 83 (2) се собираат и чуваат коцки мраз од IceMaker. Садот Фиг. 83 (3) е наменет за складирање повисоки прехранбени производи, како пици или алкохолни пијалаци.

Полицата на извлекување со IceTower е монтирана на стаклена плоча со шини. Можете да ја расклопите полицата на извлекување за да ја чистите.

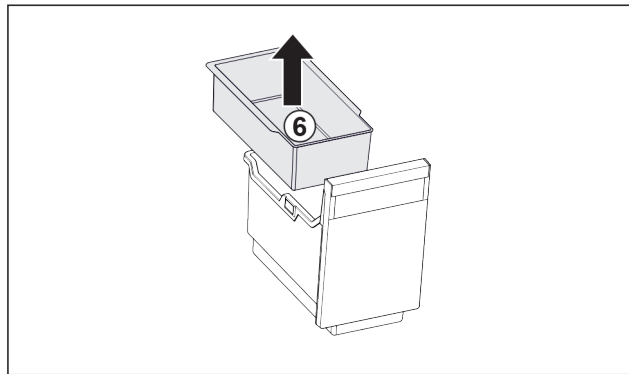
8.2.1 Расклопување на полицата на извлекување со IceTower

Отстранување на садот



Фиг. 84

- ▶ Извлечете ја полицата.
- ▶ Дигнете го садот Фиг. 84 (5) кај предниот дел.
- ▶ Извадете го садот.



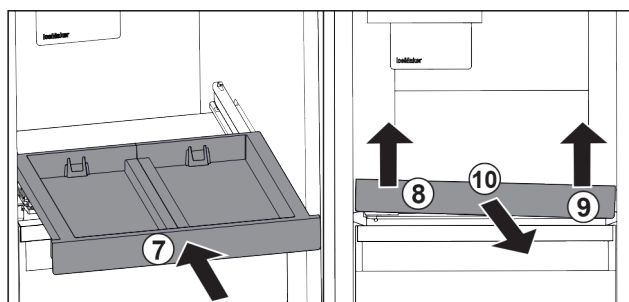
Фиг. 85

- ▶ Извадете ја висечката полица Фиг. 85 (6).
- ▶ Ако има коцки мраз во висечката полица: Испразнете ја висечката полица.
- ▷ Садовите и висечката полица се извадени и можете да ги чистите. (погледни 9.3.3 Чистење на опремата)

Отстранување на полицата на извлекување

Проверете дали се исполнети следните услови:

- Садовите се извадени. (погледни Отстранување на садот)



Фиг. 86

- ▶ Вметнете ја полицата на извлекување. Фиг. 86 (7)
- ▶ Дигнете ја полицата на извлекување кај левиот преден дел. Фиг. 86 (8)
- ▶ Дигнете ја полицата на извлекување кај десниот преден дел Фиг. 86 (9).
- ▷ Полицата на извлекување е откачена кај предниот дел.
- ▶ Извадете ја полицата на извлекување нанапред. Фиг. 86 (10)
- ▷ Полицата на извлекување е извадена и можете да ја чистите. (погледни 9.3.3 Чистење на опремата)

Вадење на стаклената плоча под полицата на извлекување

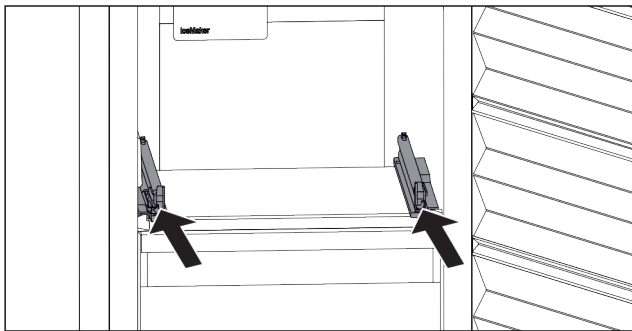
(погледни 8.3 Стаклени плочи)

8.2.2 Поставување на полицата на извлекување со IceTower

Поставување на стаклената плоча под полицата на извлекување

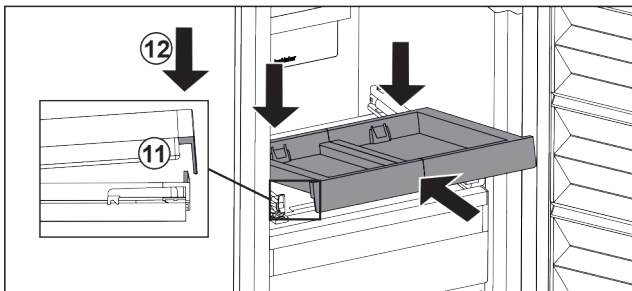
(погледни 8.3 Стаклени плочи)

Поставување на полицата на извлекување



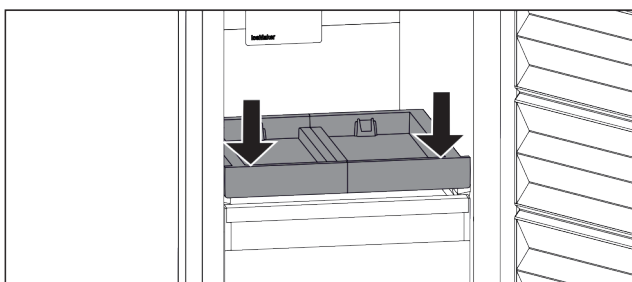
Фиг. 87

- ▶ Вметнете ги шините.



Фиг. 88

- ▶ Поставете ја полицата на извлекување накосо зад предното јазиче.
- ▶ Вметнете ја накосо. Имајте предвид дека зад јазичето на двете страни се наоѓа граничникот. Фиг. 88 (11)
- ▶ Поставете ја полица на извлекување кај предниот дел. Фиг. 88 (12)



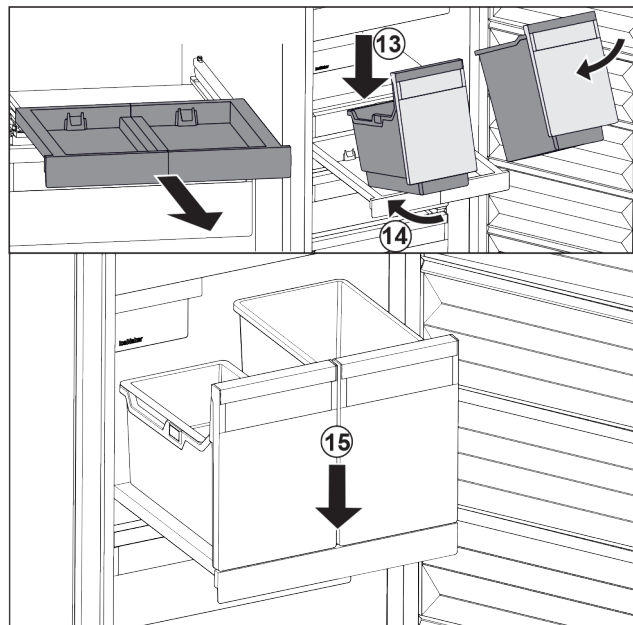
Фиг. 89

- ▶ Притиснете ја полицата на извлекување надолу кај предниот дел.
- ▷ Полицата на извлекување испушта тон кога влегува во лежиштето.

Поставување на садот

Проверете дали се исполнети следните услови:

- Полицата на извлекување е поставена. (погледни Поставување на полицата на извлекување)



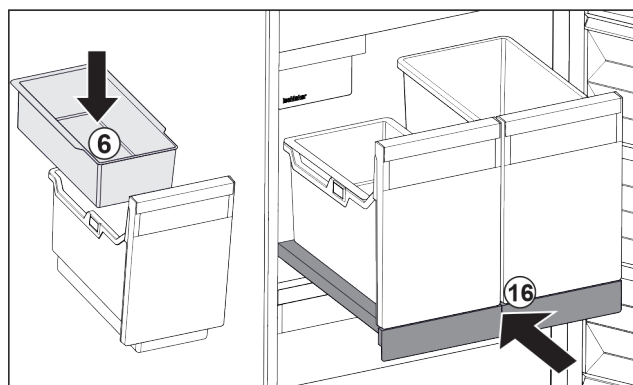
Фиг. 90

- ▶ Извлекете ја полицата.
- ▶ Држете ја полицата на извлекување со една рака.

Забелешка

Садовите се направени за да не може да се заменат.

- ▶ Поставете го садот накосо на полицата на извлекување. Фиг. 90 (13)
- ▶ Туркајте го садот накосо и наназад. Фиг. 90 (14)
- ▶ Поставете го садот кај предниот дел. Фиг. 90 (15)



Фиг. 91

- ▶ Поставете ја висечката полица Фиг. 91 (6) за коцки мраз.
- ▶ Вметнете ја полицата на извлекување со садот (IceTower). Фиг. 91 (16)
- ▷ Полицата на извлекување со IceTower е поставена целосно.

8.3 Стаклени плочи

ВНИМАНИЕ

Недозволено отстранување на стаклената плоча врз IceTower!

Оштетување на IceMaker. На стаклената плоча над IceTower, IceMaker е прицврстен.

- ▶ Не отстранувајте ја стаклената плоча над IceTower.

Можете да ја извадите стаклената плоча под фиоките за да ја исчистите.

Можете да ја извадите стаклената плочи под фиоките за да користите VarioSpace.

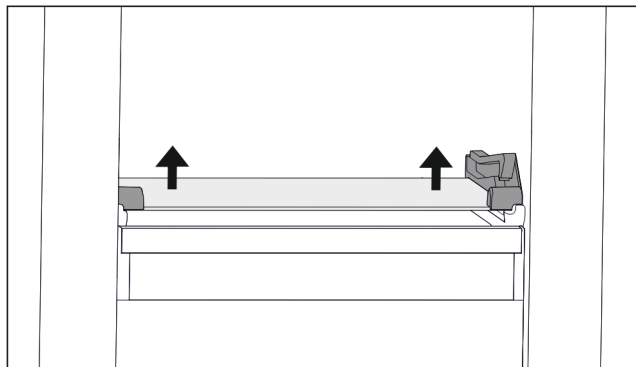
8.3.1 Вадење / поставување на стаклената плоча под фиоката што може да се навалува

Стаклената плоча се наоѓа под горната фиока што може да се навалува.

Проверете дали се исполнети следните услови:

- Фиоката е извадена. (погледни 8.1.3 Горна фиока што може да се навалува)

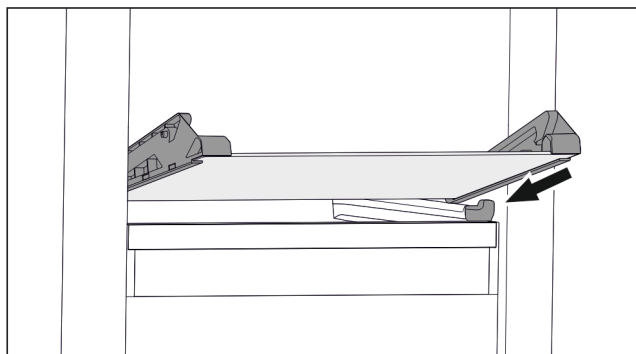
Отстранување на стаклената плоча



Фиг. 92 Стаклена плоча на фиоката што може да се навалува

- ▶ Притиснете ја стаклената плоча од долната страна нагоре на двете страни. (погледни Fig. 92)
- ▶ Извадете ја стаклената плоча напред.

Поставување на стаклената плоча



Фиг. 93 Стаклена плоча на фиоката што може да се навалува

- ▶ Поставете ја стаклената плоча накосо зад штопните. (погледни Fig. 93)
- ▶ Спуштете ја стаклената плоча.
- ▶ Вметнете ја стаклената плоча кон задниот дел.
- ▷ Стаклената плоча се вметнува во лежиштето.

8.3.2 Вадење / поставување на стаклената плоча

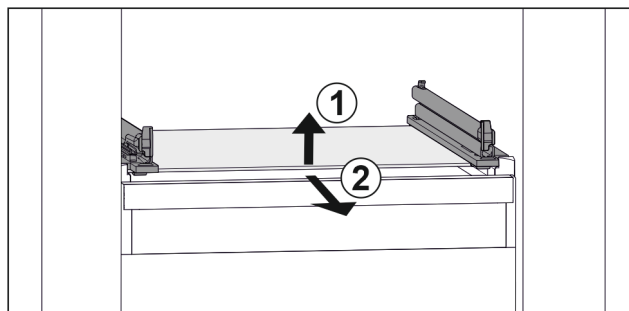
Стаклената плоча може да се наоѓа под фиоката, во зависност од опремата.

Стаклената плоча може да се наоѓа под IceTower, во зависност од опремата.

Проверете дали се исполнети следните услови:

- Стаклената плоча се наоѓа под фиоката: Фиоката е извадена. (погледни 8.1 Фиоки)
- Полица на извлекување се наоѓа под IceTower: IceTower е изваден. (погледни 8.2 Полица на извлекување со IceTower)

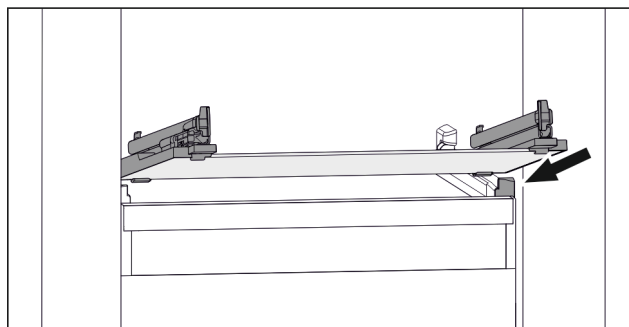
Отстранување на стаклената плоча



Фиг. 94 Пример за приказ на стаклената плоча

- ▶ Кренете ја стаклената плоча кај предниот дел. Фиг. 94 (1)
- ▶ Извадете ја стаклената плоча напред. Фиг. 94 (2)

Поставување на стаклената плоча



Фиг. 95 Пример за приказ на стаклената плоча

- ▶ Поставете ја стаклената плоча накосо зад штопните. (погледни Fig. 95)
- ▶ Спуштете ја стаклената плоча.
- ▶ Вметнете ја стаклената плоча кон задниот дел.

8.4 IceMaker

IceMaker служи исклучиво за правење коцки мраз во домашни количини.

Проверете дали се исполнети следните услови:

- IceMaker е исчистен (погледни 9 Одржување).
- Фиоката IceMaker е исчистена.
- Фиоката IceMaker е целосно вметната.

8.4.1 Правење коцки мраз

Капацитетот на правење зависи од температурата на замрзнување. Колку пониска температура, толку повеќе коцки мраз може да се направат за определено време.

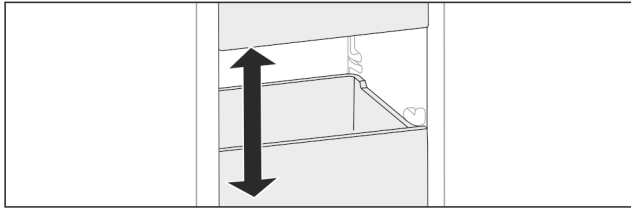
Откако за првпат ќе го вклучите IceMaker, може да поминат до 24 часа, пред да се направи првата коцка мраз.

- ▶ Активирајте ја функцијата IceMaker.
- ▶ Правење многу коцки мраз: Активирајте ја функцијата MaxIce.
- ▶ Правење многу коцки мраз: Турнете и извадете го разделникот во фиоката IceMaker.
- ▶ Подеднакво распределете ги коцките мраз во фиоката за да може да собере поголема количина.
- ▶ Затворете ја фиоката: IceMaker автоматски започнува да прави коцки мраз повторно.

Забелешка

Ако се достигне определена висина во фиоката IceMaker, повеќе нема да се прават коцки мраз. IceMaker не ја преполнува фиоката.

8.5 VarioSpace



Фиг. 96

Можете да ги отстраните фиоките и стаклените плочи од уредот. Со тоа ќе добиете повеќе простор за големи прехранбени производи, како пилешко месо, обично месо, големи делови од дивеч и високи печива. Тие може да се замрзнат како целина и потоа да се подготват.

► Внимавајте на максималното оптоварување на фиоките и стаклените плочи (погледни 10.1 Технички податоци).

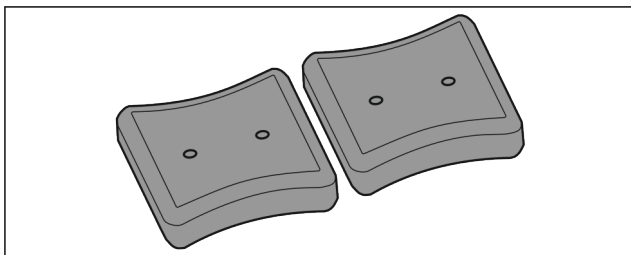
8.6 Патрон за ладење

Патроните за ладење спречуваат пребрзо зголемување на температурата кога ќе снема струја.

Патроните за ладење се наоѓаат во фиоката.

Патроните за ладење можете да ги чувате во полицата за замрзнување.

8.6.1 Употреба на патрони за ладење



Фиг. 97

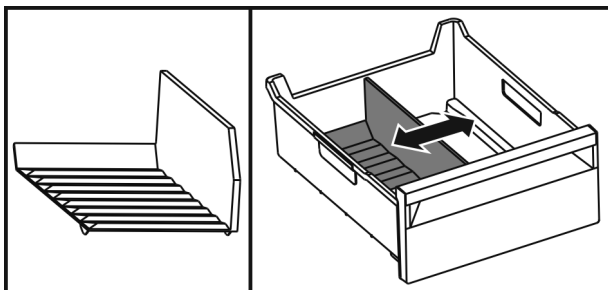
Ако патроните за ладење се замрзнати:

► Поставете ги врз замрзнатите производи во горниот преден дел од делот за замрзнување.

8.7 Флексибилен разделник на фиоката за мраз

Фиоката за мраз на IceMaker содржи флексибилен разделник. По потреба можете да складирате поголеми количини коцки мраз или други прехранбени производи. Можете да го турнете или отстраните разделникот на фиоката за мраз.

8.7.1 Туркање на флексибилниот разделник на фиоката за мраз



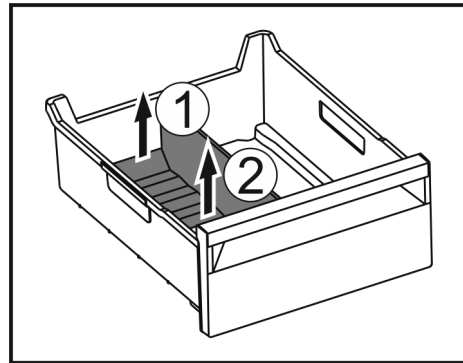
Фиг. 98 Пример за разделникот на фиоката за мраз

► Турнете го разделникот на фиоката за мраз на посакуваната позиција.

8.7.2 Отстранување на флексибилниот разделник на фиоката за мраз

Проверете дали се исполнети следните услови:

Фиоката за коцки мраз е отстранета. (погледни 8.1 Фиоки)



Фиг. 99

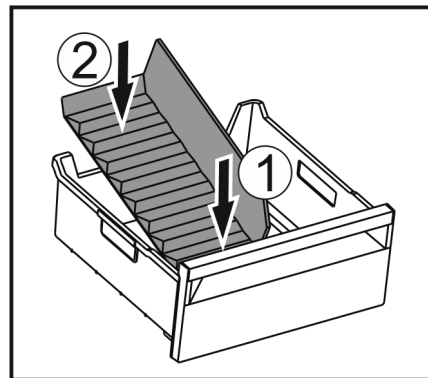
► Кренете го задниот дел на разделникот на фиоката за мраз. Фиг. 99 (1)

► Извадете го разделникот на фиоката за мраз нагоре. Фиг. 99 (2)

8.7.3 Поставање на флексибилниот разделник на фиоката за мраз

Проверете дали се исполнети следните услови:

Фиоката за коцки мраз е отстранета. (погледни 8.1 Фиоки)



Фиг. 100

► Поставете го предниот дел од разделникот на фиоката за мраз. Фиг. 100 (1)

► Спуштете го задниот дел од разделникот на фиоката за мраз до дното на фиоката. Фиг. 100 (2)

9 Одржување

9.1 Расклопување / монтирање на лизгачките системи

9.1.1 Инструкции за расклопување

Можете да расклопите некои лизгачки системи за да ги чистите. Уредот може да содржи разни лизгачки системи.

Следните лизгачки системи може или не може да се расклопат:

Лизгачки систем	може да се расклопи / не може да се расклопи
Фиока на долниот дел од уредот или на стаклената плоча	не може да се расклопи
Фиока водена на стаклена плоча	може да се расклопи (погледни Фиока водена на стаклена плоча)
Горна фиока што може да се навалува	може да се расклопи (погледни 9.1.3 Горна фиока што може да се навалува)
Фиока водена на ребрата од садот	може да се расклопи (погледни 9.1.4 Фиока водена на ребрата од садот)
IceTower	може да се расклопи (погледни 9.1.5 IceTower)

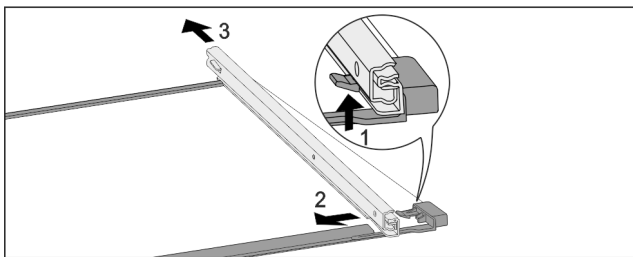
9.1.2 Фиока на телескопски шини

Фиока водена на стаклена плоча

Расклопување на лизгачкиот систем

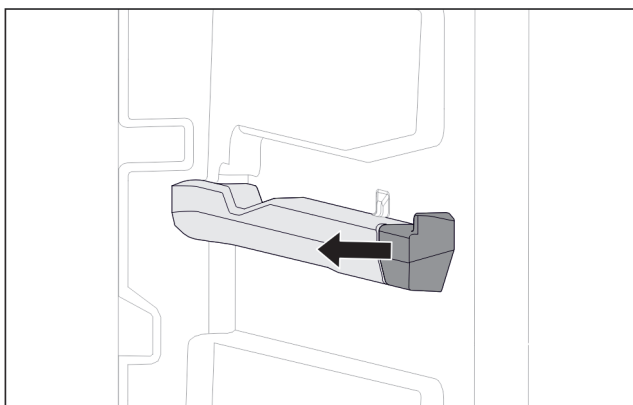
Проверете дали се исполнети следните услови:

- Фиоката е извадена.
- Стаклената полица е извадена. (погледни 8.3 Стаклени плочи)



Фиг. 101 Стаклена плоча со шини

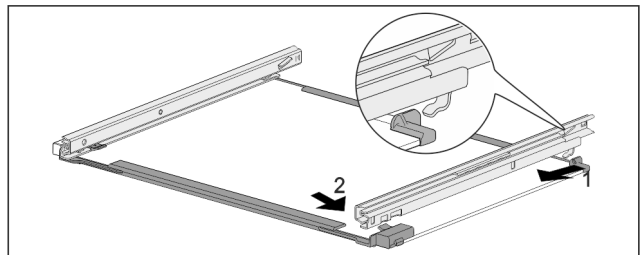
- ▶ Притиснете ги предните куки нагоре. (1)
- ▶ Турнете ги лизгачките шини настрана (2) и (3) кон назад.



Фиг. 102 Дополнителен дел на десното ребро од садот

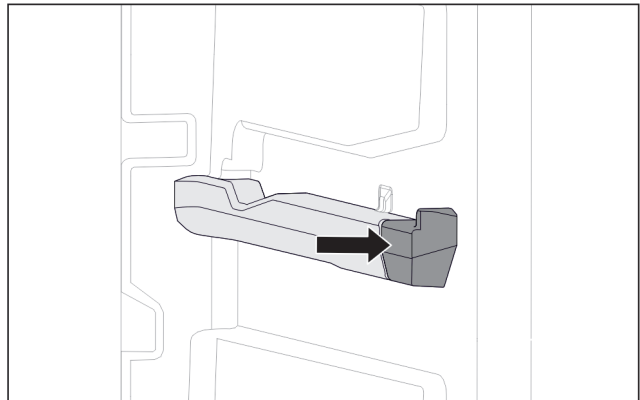
- ▶ Извлечете го дополнителниот дел од реброто на садот.

Монтирање на лизгачкиот систем



Фиг. 103 Стаклена плоча со шини

- ▶ Закачете ја шината на задната страна. (1)
- ▶ Вметнете ја шината на предната страна. (2)



Фиг. 104 Дополнителен дел на десното ребро од садот

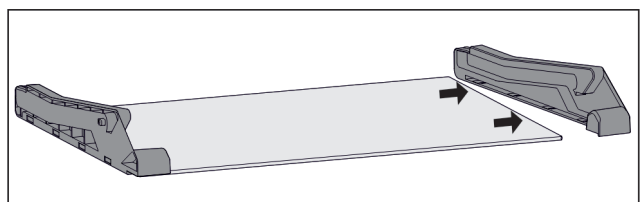
- ▶ Притиснете го дополнителниот на реброто од садот.

9.1.3 Горна фиока што може да се навалува

Расклопување на лизгачкиот систем

Проверете дали се исполнети следните услови:

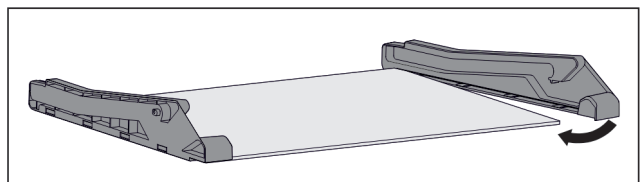
- Фиоката е извадена. (погледни 8.1.3 Горна фиока што може да се навалува)
- Стаклената полица е извадена. (погледни 8.3 Стаклени плочи)



Фиг. 105 Стаклена плоча со странични делови

- ▶ Извлечете го страничниот дел од стаклената плоча.

Монтирање на лизгачкиот систем



Фиг. 106 Стаклена плоча со странични делови

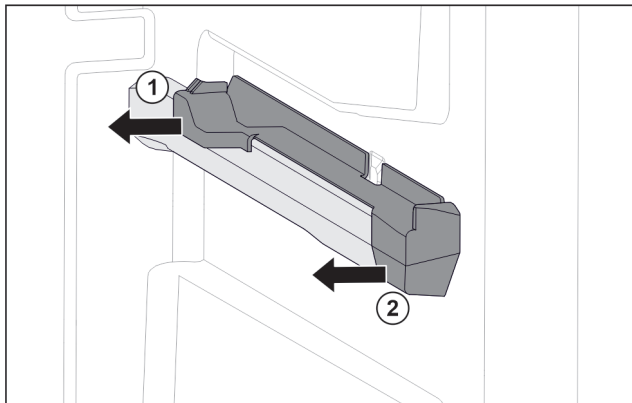
- ▶ Поставете го страничниот дел на задната страна.
- ▶ Притиснете ја предната страна од страничниот дел на стаклената плоча.

9.1.4 Фиока водена на ребрата од садот

Расклопување на лизгачкиот систем

Проверете дали се исполнети следните услови:

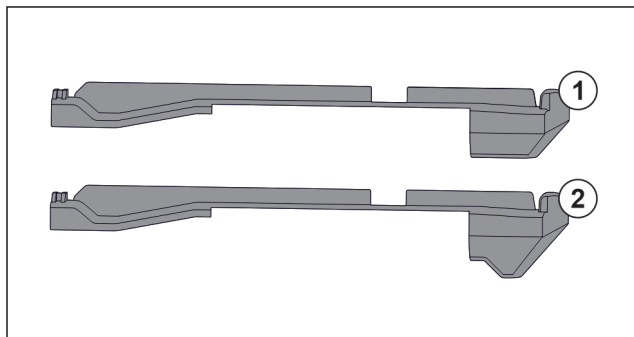
- Фиоката е извадена. (погледни 8.1.4 Фиока водена на ребрата од садот)



Фиг. 107 Дополнителен дел на десното ребро од садот

- ▶ Фатете го дополнителниот дел долу назад.
- ▶ Повлечете го дополнителниот дел назад настрана. Фиг. 107 (1)
- ▶ Повлечете го дополнителниот дел напред настрана. Фиг. 107 (2)

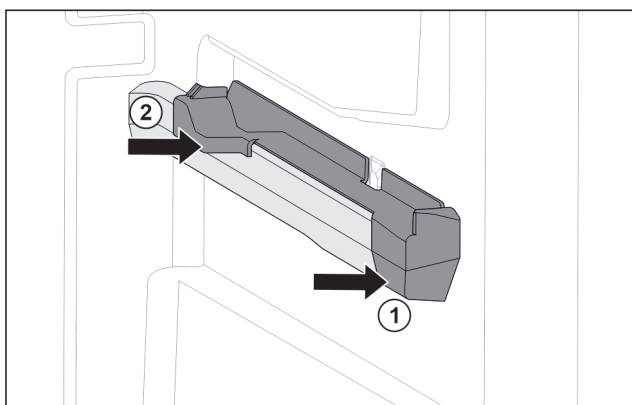
Монтирање на лизгачкиот систем



Фиг. 108 Порамнување на дополнителниот дел

Во уредот се наоѓаат два различни дополнителни дела. Дополнителниот дел над најдолната фиока Фиг. 108 (2) има триаголен раб. Сите други дополнителни делови Фиг. 108 (1) имаат прави рабови.

- ▶ Поставете дополнителен дел Фиг. 108 (2) со триаголен раб врз најдолната фиока.
- ▶ Поставете дополнителен дел Фиг. 108 (1) со прав раб врз на сите други места.



Фиг. 109 Дополнителен дел на десното ребро од садот

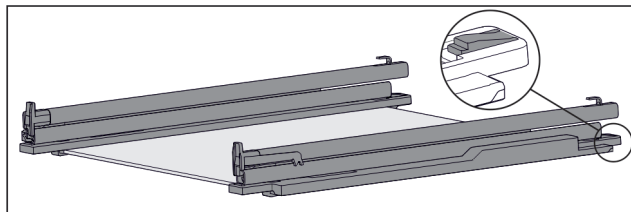
- ▶ Поставете дополнителен дел напред на ребрата од садот. Фиг. 109 (1)
- ▶ Притиснете го дополнителниот дел назад. Фиг. 109 (2)

9.1.5 IceTower

Расклопување на лизгачкиот систем

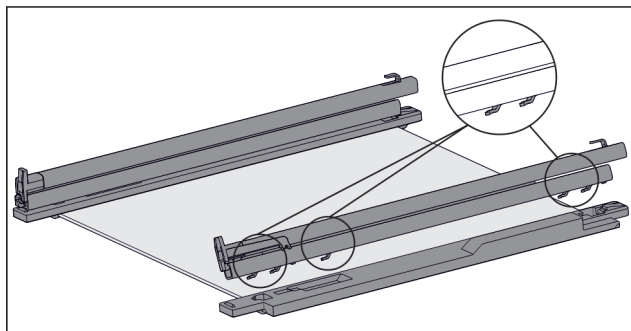
Проверете дали се исполнети следните услови:

- IceTower е изваден. (погледни 8.2 Полица на извлекување со IceTower)
- Стаклената полица е извадена. (погледни 8.3 Стаклени плочи)
- ▶ Оставете ја полицата на извлекување на маса.
- ▷ Можете лесно да ги извадите шините од стаклената плоча.



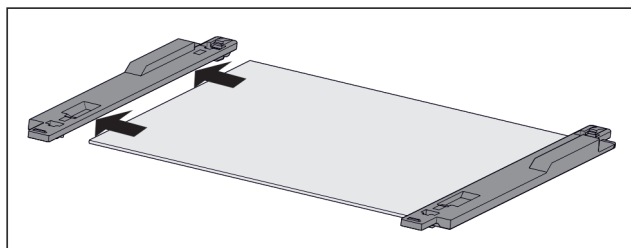
Фиг. 110 Стаклена плоча со шини и држачи

- ▶ Притиснете го држачот на задната страна (погледни Fig. 110) и истовремено турнете ја шината наназад.



Фиг. 111 Стаклена плоча со шини и држачи

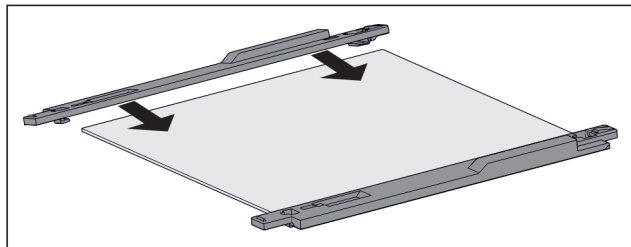
- ▷ Кукиците на шината се ослободуваат од држачот.
- ▶ Извадете ја шината од држачот.



Фиг. 112 Стаклена плоча со држачи

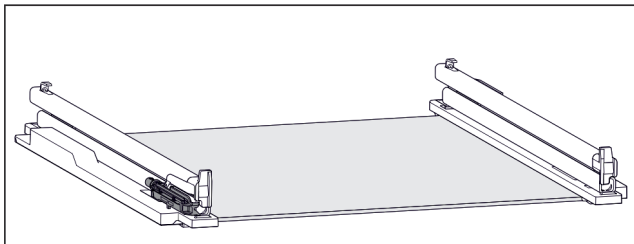
- ▶ Извлечете го држачот од стаклената плоча.

Монтирање на лизгачкиот систем



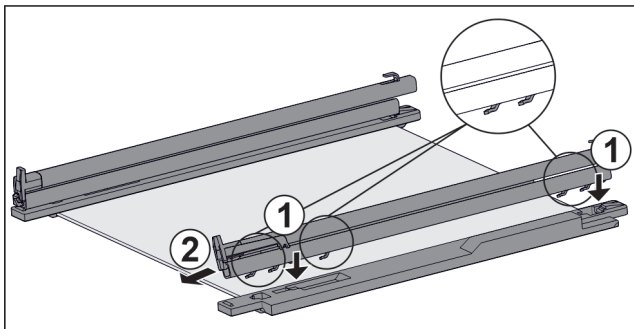
Фиг. 113 Стаклена плоча со држачи

- ▶ Поставете го држачот на стаклената плоча.
- ▶ Турнете го држачот врз стаклената плоча докрај.



Фиг. 114 Амортизер

Амортизерот се прицврстува на левата шина. (погледни Фиг. 114) На десната шина не се прицврстува амортизер.



Фиг. 115 Стаклена плоча со шини и држачи

Монтирање на шината **со** амортизер:

- ▶ Куките на шината поставете ги на отворите на **левиот** држач. Фиг. 115 (1)
- ▶ Повлечете ги шините напред. Фиг. 115 (2)
- ▷ Шината се слуша како се вметнува.
- Монтирање на шината **без** амортизер:
- ▶ Куките на шината поставете ги на отворите на **десниот** држач. Фиг. 115 (1)
- ▶ Повлечете ги шините напред. Фиг. 115 (2)
- ▷ Шината се слуша како се вметнува.

9.2 Одмрзнување на уредот

9.2.1 Одмрзнување со NoFrost

Одмрзнувањето се одвива автоматски преку системот NoFrost. Влагата се кондензира на испарувачот, привремено се одмрзнува и испарува.

Уредот не мора да се одмрзнува.

9.3 Чистење на уредот

9.3.1 Подготовка



ПРЕДУПРЕДУВАЊЕ

Опасност од електричен удар!

- ▶ Извлечете го приклучокот на ладилникот или прекинете го напојувањето со струја.



ПРЕДУПРЕДУВАЊЕ

Опасност од пожар

- ▶ Не оштетувајте го водот за разладно средство.

- ▶ Испразнете го уредот.
- ▶ Извлечете го приклучокот од струја.

9.3.2 Чистење на внатрешниот простор

ВНИМАНИЕ

Несоодветно чистење!

Оштетувања на уредот.

- ▶ Користете исклучиво бели крпи за чистење и рН-неутрални детергенти за општа намена.
- ▶ Не користете абразивни или рапави пени или челична волна.
- ▶ Не користете остри и абразивни средства за чистење што содржат песок, хлорид или киселина.

- ▶ Пластични шишиња: чистете рачно со влажна, чиста крпа, млака вода и малку детергент.
- ▶ Метални шишиња: чистете рачно со влажна, чиста крпа, млака вода и малку детергент.

9.3.3 Чистење на опремата

ВНИМАНИЕ

Несоодветно чистење!

Оштетувања на уредот.

- ▶ Користете исклучиво бели крпи за чистење и рН-неутрални детергенти за општа намена.
- ▶ Не користете абразивни или рапави пени или челична волна.
- ▶ Не користете остри и абразивни средства за чистење што содржат песок, хлорид или киселина.

Чистење со влажна, чиста крпа, млака вода и малку детергент:

- Полица на извлекување IceTower
- Фиока
- Внимавајте: Не отстранувајте го магнетот од фиоката! Магнетот ѝ овозможува на функцијата IceMakers да работи.
- Разделник во фиоката IceMaker
- Полица за замрзнување

Чистење со влажна крпа:

- Телескопски шини
- Внимавајте: Маста во шините служи за подмачкување и не смее да се отстрани!

Миеење во машина за садови до 60 °C:

- Лопатка за коцки мраз
- ▶ Расклопување на опремата: погледнете го соодветното поглавје.
- ▶ Чистење на опремата.

9.3.4 Чистење на IceMaker

IceMaker може да се чисти на различни начини.

Чистењето треба да се изврши при:

- Прва употреба
- Со приклучок за вода: Ако не го користите уредот повеќе од 5 дена.

Проверете дали се исполнети следните услови:

- Фиоката IceMaker е испразнета.
- Фиоката IceMaker е вметната.
- IceMaker е активиран.

При прва употреба или кога не се користи подолго време

Исчистете го IceMaker со функцијата TubeClean.

- ▶ Поставете празен сад од 1,5 l (макс. висина 10 cm) во фиоката под IceMaker.
- ▶ Активирајте ја функцијата TubeClean.
- ▷ Процесот на миеење се подготвува (макс. 60 мин.): Символот пулсира.
- ▷ Цревата за вода се мијат: Символот пулсира.
- ▷ Процесот на миеење е завршен: Функцијата е деактивирана автоматски.

Помош за корисници

- ▶ Извадете ја фиоката IceMaker и отстранете го садот.
- ▶ Исчистете ја фиоката IceMaker со топла вода и малку детергент.
- ▶ Вметнете ја фиоката IceMaker.
- ▷ Уредот автоматски започнува да прави коцки мраз.
- ▶ Фрлете ги коцките направени 24 часа после првата тура.

Кога треба да се чисти

Исчистете го IceMaker рачно.

- ▶ Извадете ја фиоката IceMaker и исчистете ја со топла вода и малку детергент.
- ▶ Вметнете ја фиоката IceMaker.
- ▷ Уредот автоматски започнува да прави коцки мраз.

9.3.5 После чистењето

- ▶ Избришете ги уредот и деловите со сува крпа.
 - ▶ Приклучете и вклучете го уредот.
 - ▶ Активирајте SuperFrost (погледни 7.2 Функции на уредот).
- Ако температурата не е доволно ниска:
- ▶ Поставете ги прехранбените производи.
 - ▶ Редовно чистете го уредот.

10 Помош за корисници

10.1 Технички податоци

Опсег на температура	
Замрзнување	-28 °C до -15 °C

Максимална количина за замрзнување/24 часа	
Дел за замрзнување	погледнете ја табличката со податоци, кај „способност за замрзнување .../24 часа“

Максимална тежина за оптоварување на опремата			
Опрема	Ширина на уредот 550 mm (погледнете го делот за димензии на уредот во прирачникот за монтирање)	Ширина на уредот 600 mm (погледнете го делот за димензии на уредот во прирачникот за монтирање)	Ширина на уредот 700 mm (погледнете го делот за димензии на уредот во прирачникот за монтирање)
Фиока на стаклена плоча (погледни 8.1.1 Фиока на долниот дел од уредот или на стаклената плоча)	12 kg	15 kg	--
Фиока водена на ребрата од садот (погледни 8.1.4 Фиока водена на ребрата од садот)	14 kg	19 kg	19 kg
Фиока водена на стаклена плоча (погледни 8.1.2 Фиока на телескопски шини)	12 kg	15 kg	22 kg

Производство на коцки мраз со IceMaker	
Производство на коцки мраз/24 часа	При температура од -18 °C: 0,8 kg коцки мраз
Максимално производство на коцки мраз/24 часа	При активна функција MaxIce: 1,2 kg коцки мраз

Осветлување	
Класа на енергетска ефикасност ¹	Извор на светлина
Производот содржи еден или повеќе извори на светлина од класата на енергетска ефикасност G.	LED

¹ Уредот може да содржи извори на светлина од различни класи на енергетска ефикасност. Зададена е најниската класа за енергетска ефикасност.

За уреди со WLAN-врска:

Наведена фреквенција	
Фреквенција	2,4 GHz
Максимална емитувана моќност	< 100 mW
Намена на радиоопрема	Дел од локалната WLAN-мрежа за податочна комуникација

10.2 Бучава при работа

Уредот создава разни звуци додека работи.

- При **послабо ладење** уредот заштедува енергија, но работи подолго. Јачината на звукот е **помала**.
- При **посилно ладење** прехранбените производи се ладат побрзо. Јачината на звукот е **поголема**.

Примери:

- активирани функции (погледни 7.2 Функции на уредот)
- вклучен вентилатор
- свежи поставени прехранбени производи
- висока амбиентална температура
- долго време отворена врата

Бучава	Можни причини	Тип бучава
Брборене и клокоотење	Разладно средство тече низ водот.	нормален звук при работа
Шуштење и шумолење	Разладно средство се вбризува во водот.	нормален звук при работа
Зуење	Уредот лади. Јачината на звукот зависи од моќноста на ладењето.	нормален звук при работа
Придушени звуци	Вратата се отвора и затвора со амортизер за затворање.	нормален звук при работа
Брмчење и бучење	Вентилаторот работи.	нормален звук при работа

Бучава	Можни причини	Тип бучава
Кликање	Компонентите се вклучуваат и исклучуваат.	нормален звук на преклопување
Свечкање и зуење	Вентилите или капациите активни.	нормален звук на преклопување

Бучава	Можни причини	Тип бучава	Отстранување
Вибрација	Несоодветно вградување	Звук за грешка	Проверете го вградувањето. Порамнете го уредот.
Тропање	Опрема, Предмети во внатрешноста на уредот	Звук за грешка	Фиксирајте ги деловите. Треба да има растојание помеѓу предметите.

10.3 Техничка пречка

Производот е конструиран и произведен за да овозможи безбедно функционирање и долг работен век. Но ако при работата се појави пречка, проверете дали пречката е поради грешка во работата. Во тој случај, дури и во гарантен период, трошоците треба сами да ги платите.

Следните пречки можете да ги отстраните сами:

10.3.1 Функција на уредот

Грешка	Причина	Отстранување
Уредот не работи.	→ Уредот не е вклучен.	▶ Вклучете го уредот.
	→ Приклучокот за струја не се вметнува правилно во штекерот.	▶ Проверете го приклучокот за струја.
	→ Осигурувачот на штекерот не работи.	▶ Проверете го осигурувачот.
	→ Нема струја	▶ Уредот треба да биде исклучен. ▶ Заштита на прехранбените производи: Поставете патрони за ладење врз прехранбените производи или користете периферен фрижидер ако нема струја подолго време. ▶ Не замрзнувајте ги повторно одмрзнатите производи.
	→ Приклучокот на уредот не се вметнува правилно во штекерот.	▶ Проверете го приклучокот на уредот.
Температурата не е доволно ниска.	→ вратата на уредот не е правилно затворена.	▶ Затворете ја вратата.
	→ Доводот и одводот на воздух не се доволни.	▶ Ослободете и исчистете ги решетките за воздух.
	→ Околната температура е превисока.	▶ Решение на проблемот: (погледни 1.4 Поле на примена на уредот)
	→ Уредот се отвора почесто или предолго.	▶ Почekaјте да видите дали потребната температура ќе се постави самостојно. Ако не, обратете се до корисничката служба. (погледни 10.4 Корисничка служба)
	→ Поставена е преголема количина свежи прехранбени производи без SuperFrost.	▶ Решение на проблемот: (погледни SuperFrost)
	→ Температурата е поставена погрешно.	▶ Поставете пониска температура и проверете после 24 часа.
	→ уредот се наоѓа преблизу до извор на топлина (шпорет, греење итн).	▶ Преместете го уредот или изворот на топлина.
	→ Уредот не е вметнат правилно во преградата од мебелот.	▶ Проверете дали уредот е вграден правилно и дали вратата се затвора.

Помош за корисници

Грешка	Причина	Отстранување
Кедерот на вратата е неисправен или поради друга причина треба да се замени.	→ Кедерот на вратата може да се замени. Може да се замени без дополнителна помошна алатка.	▶ Обратете се до корисничката служба. (погледни 10.4 Корисничка служба)
Уредот е подмрзнат или се кондензира вода.	→ Кедерот на вратата може да се излезе од лежиштето.	▶ Проверете дали кедерот е правилно поставен во лежиштето.

10.3.2 Опрема

Грешка	Причина	Отстранување
IceMaker не се вклучува.	→ Уредот и IceMaker не се приклучени.	▶ Приклучете го уредот (погледнете го прирачникот за монтажа).
IceMaker не прави коцки мраз.	→ IceMaker не е вклучен.	▶ Активирајте IceMaker.
	→ Фиоката на IceMakers не е затворена правилно.	▶ Затворете ја фиоката правилно.
	→ Приклучокот за вода не е отворен.	▶ Отворете го приклучокот за вода.
Внатрешното осветлување не работи.	→ Уредот не е вклучен.	▶ Вклучете го уредот.
	→ Вратата е отворена повеќе од 15 мин.	▶ Внатрешното светло се исклучува автоматски ако вратата е отворена повеќе од 15 мин.
	→ LED-светлото е неисправно или капакот е оштетен.	▶ Обратете се до корисничката служба. (погледни 10.4 Корисничка служба)

10.4 Корисничка служба

Прво обидете се сами да ја отстраните грешката (погледни 10 Помош за корисници) . Ако не можете, обратете се до корисничката служба.

Адресата можете да ја најдете во приложената брошура „Liebherr-Service“ или на home.liebherr.com/service.



ПРЕДУПРЕДУВАЊЕ

Непрофесионална поправка!

Повреди.

- ▶ Поправките на уредот и кабелот за струја коишто не се наведени (погледни 9 Одржување) , треба да ги изведува само корисничката служба.
- ▶ Оштетениот кабел за струја може да го замени само производителот или неговата корисничката служба или друго квалификувано лице.
- ▶ Кај уреди со IEC-приклучок, замената смеат да ја извршат и корисниците.

10.4.1 Обраќање до корисничката служба

Проверете дали се достапни следните информации за уредот:

- Ознака на уредот (модел и индекс)
- Сервисен бр. (сервис)
- Сериски бр. (S-Nr.)

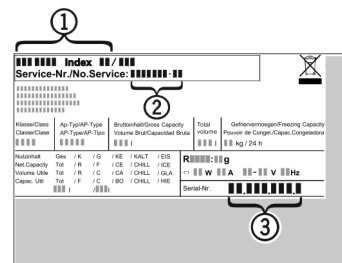
- ▶ Повикајте ги информациите за уредот преку екранот. (погледни Информации за уредот)

-или-

- ▶ Информациите на уредот се наоѓаат на табличката. (погледни 10.5 Табличка со податоци)
- ▶ Запишете ги информациите за уредот.
- ▶ Известете ја корисничката служба: Споделете ги грешките и информациите за уредот.
- ▷ Ова овозможува брзо и правилно сервисирање.
- ▶ Следете ги понатамошните инструкции од корисничката служба.

10.5 Табличка со податоци

Табличката со податоци се наоѓа зад фиоката во внатрешната страна на уредот.



Фиг. 116

- (1) Назнака на уредот
- (2) Сервисен бр.
- (3) Сериски бр.

- ▶ Прочитајте ги информациите од табличката со податоци.

11 Отстранување од употреба

- ▶ Испразнете го уредот.
- ▶ Деактивирајте ја функцијата IceMaker. (погледни Деактивирање на функцијата IceMaker / MaxIce)
- ▶ Исклучување на уредот. (погледни Исклучување на уредот)
- ▶ Извлекете го приклучокот од струја.
- ▶ По потреба, отстранете го приклучокот на уредот: Извлекете и истовремено придвижете од лево кон десно.
- ▶ Исчистете го уредот. (погледни 9.3 Чистење на уредот)
- ▶ Оставете ја вратата отворена за да не се појават непријатни мириси.



ПРЕДУПРЕДУВАЊЕ

Разладно средство и масло што истекуваат!
Оган. Разладното средство е еколошко, но запаливо. Маслото е запаливо. При поголема концентрација и во допир со надворешен извор на топлина, разладното средство и маслото што истекуваат може да се запалат.

- ▶ Не оштетувајте ги цревата за разладно средство и компресорот.

- ▶ Испратете го уредот без оштетување.
- ▶ Фрлете ги батериите, сијаличките и уредот според горенаведените инструкции.

12 Фрлање

12.1 Подготовка на уредот за фрлање



Liebherr поставува батерии во некои уреди. Поради еколошки причини, законите во ЕУ го обврзуваат крајниот корисник да ги отстрани батериите од стариот уред пред фрлање. Ако уредот содржи батерии, на него се поставени соодветни инструкции.

Сијалички За да можете сами да ги отстраните сијаличките без да ги оштетите, извадете ги непосредно пред да го фрлите уредот.

- ▶ Исклучете го уредот.
- ▶ Уред со батерии: Извадете ги батериите. Процесот е опишан во поглавјето **Одржување**.
- ▶ По можност: Извадете ги сијаличките без да ги оштетите.

12.2 Соодветно фрлање на уредот



Уредот сè уште содржи вредни материјали и мора да се фрли одделно од вообичаениот отпад.



Li-Ion

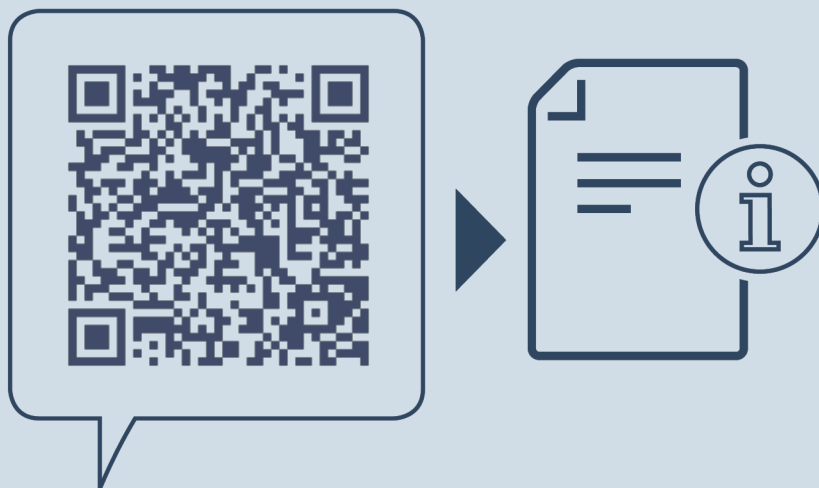
Фрлете ги батериите од стариот уред. Можете бесплатно да ги вратите батериите кај дистрибутерот и во центрите за рециклажа.

Сијалички

Фрлете ги извадените сијалички преку соодветните системи за собирање.

За Германија:

Уредот можете бесплатно да го фрлите во локалните центри за рециклажа во контејнер од класа 1. При купување ладилник / замрзнувач и продажен простор > 400 m², дистрибутерот го зема стариот уред бесплатно.



home.liebherr.com/fridge-manuals

МК Вграден фрижидер за замрзнување

Датум на издавање: 20240205

**Бр. на артикл-
индекс: 7088438-00**

Liebherr-Hausgeräte GmbH
Memminger Straße 77-79
88416 Ochsenhausen
Deutschland



Инструкции за
употреба

Quality, Design and Innovation


















home.liebherr.com/fridge-manuals



LIEBHERR



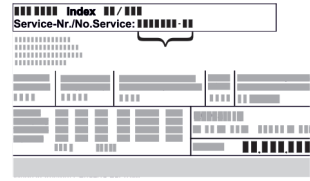
Содржина





1	Краток преглед на уредот.....	3
1.1	Испорачана опрема.....	3
1.2	Преглед на уредот и опремата.....	3
1.3	SmartDevice.....	4
1.4	Поле на примена на уредот.....	4
1.5	Сообразност.....	4
1.6	SVHC-материјали според регулативата REACH..	4
1.7	EPREL-база на податоци.....	4
2	Општи безбедносни инструкции.....	5
3	Функционалност на екранот Touch & Swipe.....	6
3.1	Навигација и објаснување на символите.....	6
3.2	Менија.....	6
3.3	Режим на мирување.....	7
4	Пуштање во употреба.....	7
4.1	Вклучување на уредот (прва употреба).....	7
5	Складирање.....	8
5.1	Инструкции за складирање.....	8
5.2	Дел за ладење.....	8
5.3	BioFresh.....	8
5.4	Времиња на складирање.....	9
6	Заштеда на енергија.....	9
7	Ракување.....	10
7.1	Елементи за контрола и прикажување.....	10
7.1.1	Приказ на Status.....	10
7.1.2	Символи.....	10
7.2	Функции на уредот.....	10
7.2.1	Забелешки за функциите на уредот.....	10
	Исклучување на уредот.....	10
	WLAN.....	10
	Температура.....	11
	Температурна единица.....	11
	BioFresh B-Value	12
	D-Value.....	12
	SuperCool.....	12
	PartyMode	12
	HolidayMode.....	13
	SabbathMode.....	13
	EnergySaver	13
	CleaningMode.....	14
	Осветленост на екранот.....	14
	Аларм за врата.....	15
	Забрана за внесување податоци.....	15
	Јазик.....	16



Информации за уредот.....	16	
Софтвер.....	16	
Потсетник.....	16	
Демо-режим.....	16	
Ресетирање до фабрички поставки.....	17	
7.3 Известувања за грешки.....	18	
7.3.1 Предупредувања.....	18	
8	Опрема.....	18
8.1	Променлива полица за шишиња.....	18
8.2	Фиоки.....	18
8.3	Капак на Fruit & Vegetable-Safe.....	19
8.4	Регулирање на влажноста.....	19
8.5	Стаклени плочи.....	20
8.6	Сад за путер.....	20
8.7	Полица за јајца.....	20
8.8	FlexSystem.....	21
9	Одржување.....	21
9.1	Филтер со активен јаглен FreshAir.....	21
9.2	Расклопување / монтирање на лизгачките системи.....	22
9.3	Одмрзување на уредот.....	22
9.4	Чистење на уредот.....	23
10	Помош за корисници.....	23
10.1	Технички податоци.....	23
10.2	Бучава при работа.....	23
10.3	Техничка пречка.....	24
10.4	Корисничка служба.....	25
10.5	Табличка со податоци.....	25
11	Отстранување од употреба.....	25
12	Фрлање.....	26
12.1	Подготовка на уредот за фрлање.....	26
12.2	Соодветно фрлање на уредот.....	26

Произведувачот постојано работи на понатамошно развивање на сите типови и модели. Затоа ве молиме за разбирање дека мораме да го задржиме правото на измена на формата, опремата и технологијата.

Симбол	Објаснување
	Прочитајте го прирачникот За да ги запознаете сите предности на новиот уред, внимателно прочитајте ги инструкциите во овој прирачник.
	Целосен прирачник на интернет Деталниот прирачник можете да го најдете на интернет преку QR-кодот на предната страна од прирачникот или со внесување на сервисниот број на home.liebherr.com/fridge-manuals . Сервисниот број се наоѓа на табличката со податоци:
	
	Фиг. Пример за приказ

Симбол	Објаснување
	Проверка на уредот Проверете дали има оштетување при транспортот на сите делови. Ако имате рекламација, обратете се до дистрибутерот или корисничката служба.
	Разлики Прирачникот важи за повеќе модели, па затоа може да постојат некои разлики. Деловите, што се однесуваат на определени уреди, се означени со ѕвездичка (*).
	Инструкции и резултати од ракувањето Инструкциите за ракување се означени со ►. Резултатите од ракувањето се означени со ▷.
	Видеа На YouTube-каналот на Liebherr-Hausgeräte се поставени видеа за уредите.

Овој прирачник за употреба важи за:

IRBP.i	5170
IRBPbsci	5170

1 Краток преглед на уредот

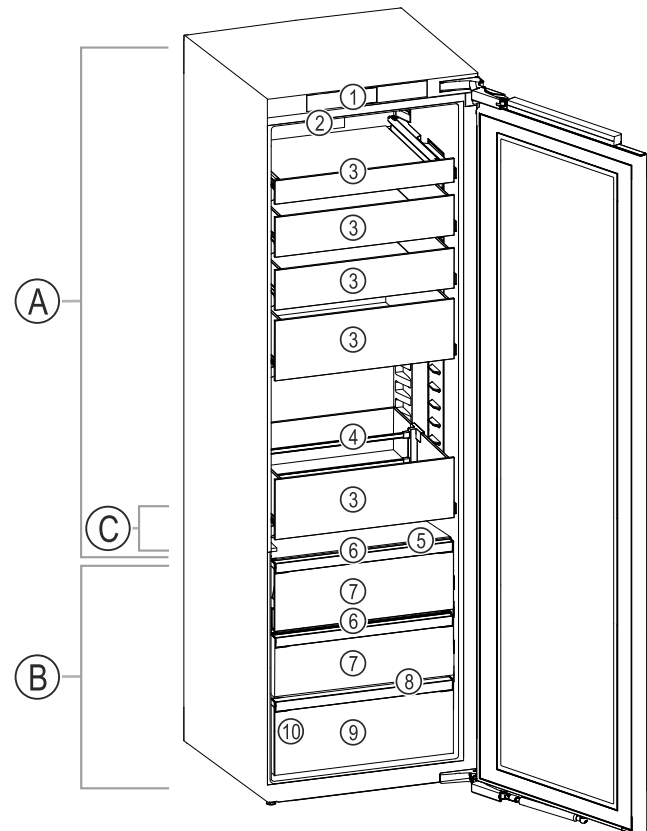
1.1 Испорачана опрема

Проверете дали има оштетување при транспортот на сите делови. Ако имате рекламација, обратете се до дистрибутерот или корисничката служба. (погледни 10.4 Корисничка служба)

Следните делови се содржат во испораката:

- Вграден уред
- Опрема (во зависност од моделот)
- Монтажен материјал (во зависност од моделот)
- „Quick Start Guide“
- „Installation Guide“
- Сервисна брошура

1.2 Преглед на уредот и опремата



Фиг. 1 Пример за приказ

Опсег на температура

- (A) Дел за ладење (C) Најладна зона
(B) BioFresh

Опрема

- (1) Контролни елементи (6) Капак на Fruit & Vegetable-Safe
(2) Вентилатор со филтер со активен јаглен (7) Fruit & Vegetable-Safe FreshAir
(3) Стаклена фиока (8) Отвор за празнење
(4) Држач за шишиња (9) Meat & Dairy-Safe
(5) Променлива полица за шишиња (10) Табличка со податоци

Инструкции за полнење

	Капацитетот на една фиока изнесува најмногу 22 kg.
	Вкупниот капацитет изнесува најмногу 50 kg, ако ги извлечете сите фиоки истовремено.

Фиг. 2

Забелешка

- Преградите, фиоките и кошниците при испораката се поставени за да овозможат оптимална енергетска ефикасност. Измените на редоследот во зададените можности за лизгање од, на пр., преградите во делот за ладење, не влијаат врз потрошувачката на енергија.

Краток преглед на уредот

1.3 SmartDevice

SmartDevice е решението за поврзување во мрежа за вашиот ладилник.

Ако уредот ја содржи опцијата SmartDevice или е подготвен за неа, можете брзо и едноставно да го поврзете на вашата WLAN-мрежа. Со апликацијата SmartDevice можете да го користите уредот преку мобилен уред. Во апликацијата SmartDevice ви се достапни дополнителни функции и опции.

Уред со опција Уредот ја поддржува функцијата SmartDevice: SmartDevice. За да можете да го поврзете уредот со WLAN-мрежата, треба да ја преземете апликацијата SmartDevice.



Дополнителни информации за SmartDevice: smartdevice.liebherr.com

Преземање на апликацијата SmartDevice:



Откако ќе ја инсталирате и конфигурирате апликацијата SmartDevice, преку апликацијата SmartDevice и функцијата за WLAN (погледни WLAN) можете да го поврзете уредот на WLAN-мрежата.

Забелешка

Функцијата SmartDevice не е достапна во следните земји: Русија, Белорусија, Казахстан.

1.4 Поле на примена на уредот

Соодветна употреба

Уредот е исклучиво наменет за ладење прехранбени производи во домаќинството. Под тоа се подразбира, на пр., употребата

- во кујни за вработени, локали за спиење со појадок,
- за гости во селски куќи, хотели, мотели и други угостителски објекти,
- при кетеринг и слични услуги во трговија на големо.

Уредот не е наменет за замрзнување прехранбени производи.

Сите други типови употреба не се дозволени.

Предвидлива погрешна употреба

Следните примени се исклучиво забранети:

- складирање и ладење лекови, крвна плазма, лабораториски препарати или слични медицински материјали и

производи што подлежат на регулативата за 2007/47/EЗ

- примена на места со опасност од експлозија

Несоодветна употреба на уредот може да ја оштети или уништи складираната роба.

Климатски класи

Уредот е наменет за употреба при ограничена амбиентална температура, во зависност од климатската класа. Соодветната климатската класа за вашиот производ е назначена на табличката со податоци.

Забелешка

► За да се овозможи беспрекорна работа, придржувајте се до зададената амбиентална температура.

Климатска класа	за амбиентална температура од
SN	10 °C до 32 °C
N	16 °C до 32 °C
ST	16 °C до 38 °C
T	16 °C до 43 °C
SN-ST	10 °C до 38 °C
SN-T	10 °C до 43 °C

1.5 Сообразност

Извршена е проверка на водот на разладното средство. Кога е вграден, уредот ги задоволува важечките безбедносни прописи и соодветните регулативи.

За пазарот во EY: Уредот одговара на регулативата 2014/53/EY.

За пазарот во GB: Уредот одговара на Radio Equipment Regulations 2017 SI 2017 No. 1206.

Целиот текст на изјавата за сообразност со EY е достапна на веб-адресата: www.Liebherr.com

Фиоката BioFresh ги исполнува условите за преграда за разладување според DIN EN 62552:2020.

1.6 SVHC-материјали според регулативата REACH

На следниот линк можете да проверите дали вашиот уред ги содржи SVHC-материјалите според регулативата REACH: home.liebherr.com/de/deu/de/liebherr-erleben/nachhaltigkeit/umwelt/scip/scip.html

1.7 EPREL-база на податоци

Од 1 март, 2021 година, информациите за енергетската ознака и условите за еколошки дизајн може да се најдат во европската база на податоци за производи (EPREL). Преку следниот линк <https://eprel.ec.europa.eu/> можете да пристапите до базата на податоци за производи. Таму ќе треба да ја внесете ознаката на моделот. Ознаката на моделот се наоѓа на плочката со податоци.

2 Општи безбедносни инструкции

Внимателно чувајте го прирачникот за употреба за да може да ви биде достапен во секое време.

Кога ќе го дадете уредот на следниот корисник, со него дадете го и прирачникот за употреба.

Внимателно прочитајте го прирачникот пред употреба за да можете правилно да го користите уредот. Следете ги упатствата, безбедносните инструкции и предупредувањата во него. Тие се важни за безбедно и беспрекорно инсталирање и употреба.

Опасности за корисникот:

- Уредот може да го користат деца и лица со намалени физички, сетилни или ментални способности или помалку искуство и знаење, ако се надгледувани или обучени за безбедна употреба на уредот и ако ги разбираат опасностите што може да произлезат. Децата не смеат да си играат со уредот. Децата не смеат да го чистат или одржуваат уредот без надзор. Децата од 3-8 години смеат да го полнат и празнат уредот. Децата под 3 години треба да ги чувате подалеку од уредот, ако не ги надгледувате постојано.
- Мора лесно да се пристапува до штекерот за да може веднаш да се исклучи уредот од струја при итни случаи. Мора да се наоѓа настрана од задниот дел на уредот.
- Кога го исклучувате уредот од струја, фатете го приклучокот. Не влечете го кабелот.
- Во случај на дефект, извлечете го приклучокот од струја или исклучете го осигурувачот.
- Не оштетувајте го кабелот за струја. Не користете го уредот со неисправен кабел за струја.
- Поправките и интервенциите на уредот може да ги изведува само корисничката служба или од соодветно обучен персонал.
- Вградете, приклучете и фрлете го уредот според инструкциите во прирачникот.
- Користете го уредот само кога е вграден.

Опасност од пожар:

- Разладното средство (податоци на соодветната табличка) е еколошко, но

запаливо. Истеченото разладно средство може да се запали.

- Не оштетувајте ги цревата за разладно средство.
- Не поставувајте извори на запалување во внатрешниот простор на уредот.
- Не користете електрични апарати во внатрешниот простор на уредот (на пр., уреди за чистење со пареа, уреди за греење, апарат за сладолед итн.).
- Ако истече разладно средство: Не поставувајте отворен оган или извори на запалување во близина на местото каде што истекува. Добро проветрете ја просторијата. Известете ја корисничката служба.
- Не чувајте во уредот експлозивни материјали или спреови со запалива содржина, како на пр., бутан, пропан, пентан итн. Таквите спреови може да се препознаат по отпечатените податоци за содржината или по симболот со пламен.
- Гасовите што истекуваат може да се запалат од електрични делови.
- Запалените свеќи, сијалиците и другите предмети со отворен пламен чувајте ги подалеку за да не го запалат уредот.
- Алкохолните пијалаци или садовите што содржат алкохол треба да бидат затворени. Алкохолот што истекува може да се запали од електрични делови.

Опасност од паѓање и навалување:

- Не користете ги држачите, фиоките, вратите итн. за качување или потпирање. Ова особено важи за децата.

Опасност од труење од храна:

- Не консумирајте ги предолго чуваните прехранбени производи.

Опасност од смрзнатини, отрпнатост и болки:

- Избегнувајте подолг контакт со ладни површини или ладни/замрзнати производи или преземете заштитни мерки, на пр., носете ракавици.

Опасност од повреди и оштетување:

- Жешката пареа може да предизвика повреди. Не користете електрични уреди за греење или за чистење на пареа, отворен пламен или спреови за одмрзнување.
- Не отстранувајте го мразот со остри предмети.

Функционалност на екранот Touch & Swipe

Опасност од гмечење:

- Не фаќајте ги шарките при отворање и затворање на вратата. Може да си ги згмечите прстите.

Симболи на уредот:



Симболот може да се наоѓа на компресорот. Се однесува на маслото во компресорот и предупредува за следната опасност: Може да предизвика смрт ако се проголта или навлезе во дишните патишта. Оваа забелешка важи само за рециклирање. При нормален режим не постои никаква опасност.



Симболот се наоѓа на компресорот и означува опасност од запаливи материи. Не отстранувајте ја ознаката.



Оваа или слична ознака се наоѓа на задната страна од уредот. Посочува дека во вратата и/или куќиштето се наоѓаат вакуумски изолирани панели (VIP) или панели од перлит. Оваа забелешка важи само за рециклирање. Не отстранувајте ја ознаката.

Внимавајте на предупредувањата и останатите специфични инструкции во другите поглавја:

	ОПАСНОСТ	означува непосредно опасна ситуација, којашто ако не се спречи, доведува до смрт или тешки телесни повреди.
	ПРЕДУПРЕДУВАЊЕ	означува опасна ситуација, којашто ако не се спречи, може да доведе до смрт или тешки телесни повреди.
	ВНИМАТЕЛНО	означува опасна ситуација, којашто ако не се спречи, доведува до лесни или тешки телесни повреди.
	ВНИМАНИЕ	означува опасна ситуација, којашто ако не се спречи, може да предизвика материјална штета.
	Забелешка	означува корисни забелешки и совети.

3 Функционалност на екранот Touch & Swipe

Уредот можете да го користите преку екранот Touch & Swipe. Со екранот Touch & Swipe (понатаму именуван „екран“) можете да ги избирате функциите на уредот со допир или со лизгање. Ако не вршите никакво дејство на екранот 10 секунди, приказот се враќа на нареденото мени или директно на приказот за статус.

3.1 Навигација и објаснување на симболите

На сликите се користат разни симболи за навигација со екранот. Следната табела ги објаснува симболите.

Симбол	Опис
	Допрете го екранот кратко: Активирање/деактивирање на функцијата. Потврдете го изборот. Отворете го подменито.
	Допрете и држете го екранот определено време (на пр. 3 секунди): Активирајте/деактивирајте ја функцијата или вредноста.
	Лизгајте надесно или налево: Движете се низ менито.
	Кратко допрете го симболот за наназад: Враќа едно ниво од менито наназад.
	Допрете го симболот за наназад 3 секунди: Враќа на приказот за статус.
	Стрелка со час: Трае повеќе од 10 секунди, додека се појави следниот приказ на екранот.
	Стрелка со внесено време: Зададеното време трае, додека се појави следниот приказ на екранот.
	Симбол „Отворање на менито за поставки“: Одете до менито за поставки и отворете го. По потреба: Одете до посакуваната функција во менито за поставки. (погледни 3.2.1 Отворање на менито за поставки)
	Отворете го симболот „Напредно мени“: Одете до напредното мени и отворете го. По потреба: Одете до посакуваната функција во напредното мени. (погледни 3.2.2 Отворање на напредното мени)
Нема дејство во рок од 10 секунди	Ако не вршите никакво дејство на екранот 10 секунди, приказот се враќа на нареденото мени или директно на приказот за статус.
Отворање и повторно затворање на вратата.	Ако ја отворите и веднаш ја затворите вратата, екранот се враќа директно на приказот за статус.

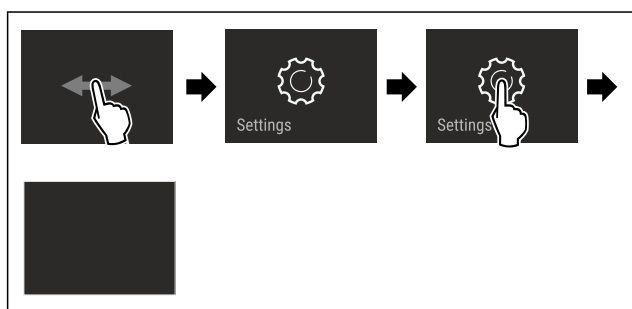
Забелешка: Сликите со екраните се претставени со англиски термини.

3.2 Менија

Функциите на уредот се распределени на повеќе менија:

Мени	Опис
Главно мени	Кога го вклучувате уредот, автоматски се отвора главното мени. Оттука можете да одите до најважните функции на уредот, до менито за поставки и до напредното мени.
 Мени за поставки	Менито за поставки содржи дополнителни функции за поставување на уредот.
Напредно мени	Напредното мени содржи специјални функции за поставување на уредот. Пристапот до напредното мени е заштитен со кодот 1 5 1 .

3.2.1 Отворање на менито за поставки



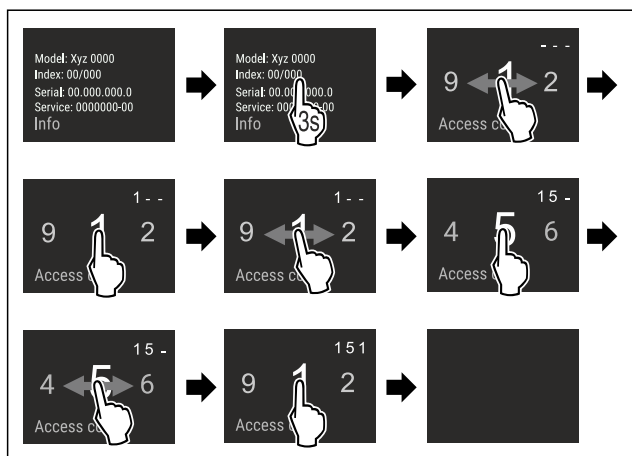
Фиг. 3 Пример за приказ

- ▶ Извршете ја постапката како што е наведено на сликата.
- ▷ Менито за поставки е отворено.
- ▶ По потреба: Одете до посакуваната функција.

3.2.2 Отворање на напредното мени



Фиг. 4



Фиг. 5 Слика за пример, пристап со кодот **151**

- ▶ Извршете ја постапката како што е наведено на сликата.
- ▷ Напредното мени е отворено.
- ▶ По потреба: Одете до посакуваната функција.

3.3 Режим на мирување

Ако не го допрете екранот 1 минута, преминува во режим на мирување. Приказот се затемнува при режим на мирување.

3.3.1 Завршување на режимот на мирување

- ▶ Кратко допрете го екранот со прстите.
- ▷ Режимот на мирување е завршен.

4 Пуштање во употреба

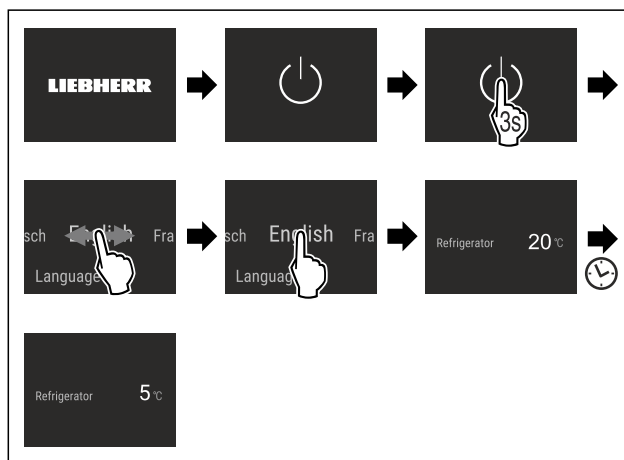
4.1 Вклучување на уредот (прва употреба)

Проверете дали се исполнети следните услови:

- Уредот е вграден и поврзан според прирачникот за употреба.
- Сите лепливи ленти, лепливи и заштитни фолии како и елементи за заштита при транспорт во и на уредот се отстранети.
- Сите рекламни материјали од фиоките се извадени.
- Функционалноста на екранот Touch & Swipe е позната. (погледни 3 Функционалност на екранот Touch & Swipe)

Вклучете го уредот преку екранот Touch & Swipe:

- ▶ Ако екранот се наоѓа во режим на мирување: Допрете го екранот кратко.
- ▶ Извршете ја постапката како што е наведено на сликата.



Фиг. 6 Пример за приказ

- ▷ Се појавува приказот за статус.
- ▷ Уредот лади на фабрички поставената температура.
- ▷ Уредот стартува во демо-режим (се појавува приказот за статус со DEMO): Ако уредот стартува во демо-режим, можете да го исклучите демо-режимот во следните 5 минути. (погледни Демо-режим)

Дополнителни информации:

- Вклучете ја функцијата SmartDevice. (погледни 1.3 SmartDevice) и (погледни WLAN)

Забелешка

Произведувачот препорачува:

- ▶ Поставување прехранбени производи: почекајте околу 6 часа, додека се постигне поставената температура.
- ▶ Следете ги инструкциите за складирање. (погледни 5.1 Инструкции за складирање)

Складирање

Забелешка

Можете да набавите дополнителна опрема од продавницата Liebherr-Hausgeräte на home.liebherr.com/shop/de/deu/zubehor.html.

5 Складирање

5.1 Инструкции за складирање



ПРЕДУПРЕДУВАЊЕ

Опасност од пожар

- ▶ Не користете електрични апарати во просторот за прехранбени производи на уредот, ако не се препорачани од производителот.

Забелешка

Потрошувачката на енергија се зголемува и моќноста за ладење се намалува, ако нема доволно вентилација.

- ▶ Отворите за воздух треба да се слободни постојано.

Внимавајте на следните инструкции за складирање:

- Отворите за воздух внатре на задната страна треба да бидат отворени.
- Отворите за воздух на вентилаторот треба да бидат отворени.
- Прехранбените производи, што лесно примаат или испуштаат мирис или вкус, ставете ги во затворени садови или покријте ги.
- Ставете го свежото месо или свежата риба во чисти, затворени садови. Со тоа месото или рибата нема да ги допираат другите или да капат врз другите прехранбени производи.
- Чувајте ги течностите во затворени садови.
- Прехранбените производи треба да се чуваат на растојание за да може воздухот да циркулира слободно.
- Чувајте ги прехранбените производи како што е наведено на пакувањето.
- Внимавајте на рокот на траење назначен на пакувањето.

Забелешка

Ако не ги следите овие инструкции, прехранбените производи може да се расипат.

5.2 Дел за ладење

Во уредот се создаваат различни температурни зони поради циркулацијата на воздухот. Различните температурни зони можете да ги погледнете во прегледот за уредот и опремата. (погледни 1.2 Преглед на уредот и опремата)

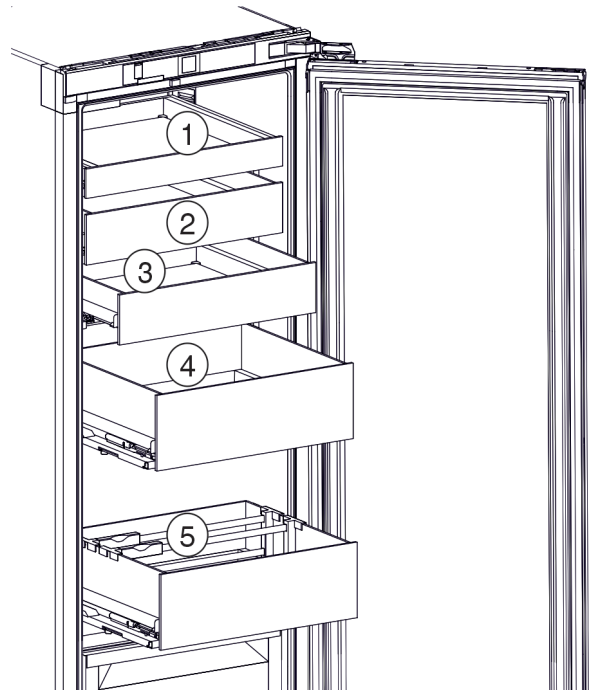
5.2.1 Подредување на прехранбените производи

Забелешка

Максимален капацитет на фиока во делот за ладење: 22 kg

Максимален капацитет на делот за ладење, кога ќе се отворат сите фиоки истовремено: 50 kg

(погледни 1.2 Преглед на уредот и опремата)



Фиг. 7 Примери за складирање

- | | |
|--|-----------------------|
| (1) Путер, јајца | (4) Конзерви, лименки |
| (2) Јогурт, сурутка | (5) Шишиња, тетрапак |
| (3) Прехранбени производи во мали чаши или во мали лименки | |

- ▶ Наполнете ги фиоките според големината на прехранбените производи.

5.3 BioFresh

BioFresh овозможува подолго чување на некои свежи производи во споредба со вообичаеното ладење.

Забелешка

Ако паднат температурите под 0 °C, прехранбените производи може да замрзнат.

- ▶ Зеленчуците чувствителни на ладно, како краставица, модар патлиџан, тиквички и јужните овошја чувајте ги во делот за ладење.

5.3.1 Fruit & Vegetable-Safe

При ова се поставува клима за складирање блиску до 0 °C. Добро затворениот капак овозможува постојано стабилна влажност на воздухот. Оваа клима за складирање е соодветна за чување непакувани прехранбени производи што содржат многу влага (на пр., салата, зеленчук, овошје).

Влажноста на воздухот во фиоката зависи од влажноста што ја содржат поставените производи и од тоа колку често се отвора вратата. Можете да ја регулирате влажноста на воздухот. (погледни 8.4 Регулирање на влажноста)

Подредување на прехранбените производи

- ▶ Чувајте непакувани овошје и зеленчук. Ако влажноста на воздухот е превисока:
- ▶ Регулирање на влажноста на воздухот. (погледни 8.4 Регулирање на влажноста)

5.3.2 Meat & Dairy-Safe

При ова се поставува клима за складирање блиску до 0 °C. Оваа клима за складирање е соодветна за чувствителни прехранбени производи (на пр., млечни производи, месо, риба, колбаси).

Подредување на прехранбените производи

► Чувајте суви и спакувани прехранбени производи.

5.4 Времиња на складирање

Зададените времиња на складирање се препорачани вредности.

За прехранбените производи со рок на траење важи датумот што е назначен на пакувањето.

5.4.1 Дел за ладење

Важи рокот на траење назначен на пакувањето.

5.4.2 BioFresh

Препорачани вредности за времето на чување во Meat & Dairy-Safe		
Путер	при 1 °C	до 90 дена
Кашкавал	при 1 °C	до 110 дена
Млеко	при 1 °C	до 12 дена
Колбас, сувомесни производи	при 1 °C	до 8 дена
Пилешко	при 1 °C	до 6 дена
Свинско месо	при 1 °C	до 6 дена
Телешко месо	при 1 °C	до 6 дена
Дивеч	при 1 °C	до 6 дена

Забелешка

► Имајте предвид дека прехранбените производи богати со протеини се расипуваат побрзо. Поточно, школките и раковите се расипуваат побрзо од риба, а рибата побрзо од месо.

Препорачани вредности за времето на чување во Fruit & Vegetable-Safe		
Зеленчук, салатата		
Артичоки	при 1 °C	до 14 дена
Целер	при 1 °C	до 28 дена
Карфиол	при 1 °C	до 21 дена
Брокула	при 1 °C	до 13 дена
Цикорија	при 1 °C	до 27 дена
Мотовилка	при 1 °C	до 19 дена
Грашок	при 1 °C	до 14 дена
Кел	при 1 °C	до 14 дена
Моркови	при 1 °C	до 80 дена
Лук	при 1 °C	до 160 дена
Келераба	при 1 °C	до 14 дена
Марула	при 1 °C	до 13 дена
Зелени растенија	при 1 °C	до 13 дена
Праз	при 1 °C	до 29 дена

Препорачани вредности за времето на чување во Fruit & Vegetable-Safe		
Печурки	при 1 °C	до 7 дена
Ротквичка	при 1 °C	до 10 дена
Прокел	при 1 °C	до 20 дена
Аспарагус	при 1 °C	до 18 дена
Спанак	при 1 °C	до 13 дена
Савоја	при 1 °C	до 20 дена
Овошје		
Кајсии	при 1 °C	до 13 дена
Јаболка	при 1 °C	до 80 дена
Крушки	при 1 °C	до 55 дена
Капини	при 1 °C	до 3 дена
Урми	при 1 °C	до 180 дена
Јагода	при 1 °C	до 7 дена
Смокви	при 1 °C	до 7 дена
Боровинки	при 1 °C	до 9 дена
Малини	при 1 °C	до 3 дена
Рибизли	при 1 °C	до 7 дена
Цреши	при 1 °C	до 14 дена
Киви	при 1 °C	до 80 дена
Праски	при 1 °C	до 13 дена
Сливи	при 1 °C	до 20 дена
Брусница	при 1 °C	до 60 дена
Рабарбара	при 1 °C	до 13 дена
Огрозд	при 1 °C	до 13 дена
Грозје	при 1 °C	до 29 дена

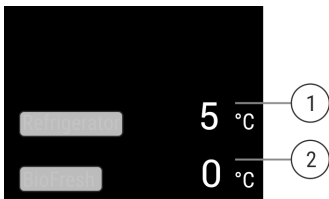
6 Заштеда на енергија

- Постојано треба да има добра вентилација. Не покривајте ги отворите и решетките за воздух.
- Отворите за вентилатор треба да бидат отворени постојано.
- Не поставувајте го уредот на директна сончева светлина, до шпорет, грејач или сл.
- Потрошувачката на енергија зависи од условите за инсталација, на пр., амбиенталната температура (погледни 1.4 Поле на примена на уредот) . При потопла амбиентална температура може да се зголеми потрошувачката на енергија.
- Отворете го уредот најмалку што може.
- Што пониска поставена температура, тоа поголема потрошувачка на енергија.
- Подредете ги прехранбените производи: home.liebherr.com/food.
- Чувајте ги сите прехранбени производи затворени и добро покриени. Се спречува создавање мраз.
- Чувајте ги прехранбените производи надвор што е можно пократко за да не се загреат премногу.
- Поставување топла храна: прво треба да ја достигне собната температура.
- Користете ја функцијата HolidayMode (погледни HolidayMode) ако сте подолго време отсутни од дома.

7 Ракување

7.1 Елементи за контрола и прикажување

7.1.1 Приказ на Status



Фиг. 8

(1) Приказ на температурата за делот за ладење

(2) Приказ на температура BioFresh

Приказот Status ги прикажува поставените температури и е приказ за излез. Оттаму се оди до функциите и поставките.

7.1.2 Символи

Симболите даваат информација за тековната состојба на уредот.

Симбол	Состојба на уредот
	Standby Уредот или температурната зона се исклучени.
	Број што пулсира Уредот работи. Температурата пулсира додека се појави поставената вредност.
	Симбол што пулсира Уредот работи. Поставките се извршени.

7.2 Функции на уредот

7.2.1 Забелешки за функциите на уредот

Функциите се поставени фабрички за да може уредот да биде целосно функционален.

Пред да ги измените, вклучите или исклучите функциите на уредот, проверете дали се исполнети следните услови:

- Го прочитавте и разбравте описот на функционалноста на екранот.
- Се запознавте со елементите за контрола и прикажување во вашиот уред.



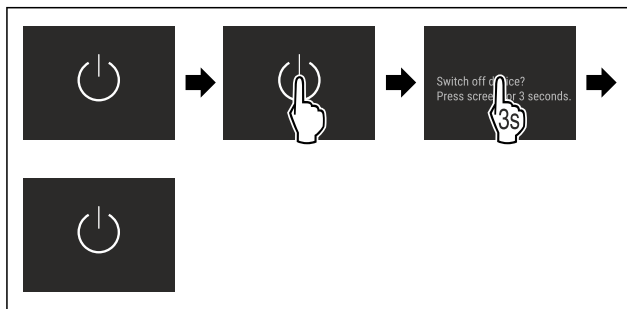
Исклучување на уредот

Со овие поставки може да се исклучи целиот уред.

Исклучување на целиот уред



Фиг. 9



Фиг. 10

▷ Деактивирано: Екранот станува црн.



Со оваа функција го поврзувате уредот со WLAN-мрежата. Со тоа можете да го користите преку мобилен уред со апликацијата SmartDevice. Со оваа функција можете да ја прекинувате или да ја воспоставувате врската со WLAN-мрежата.

Дополнителни информации за SmartDevice: (погледни 1.3 SmartDevice)

Забелешка

Функцијата SmartDevice не е достапна во следните земји: Русија, Белорусија, Казахстан.

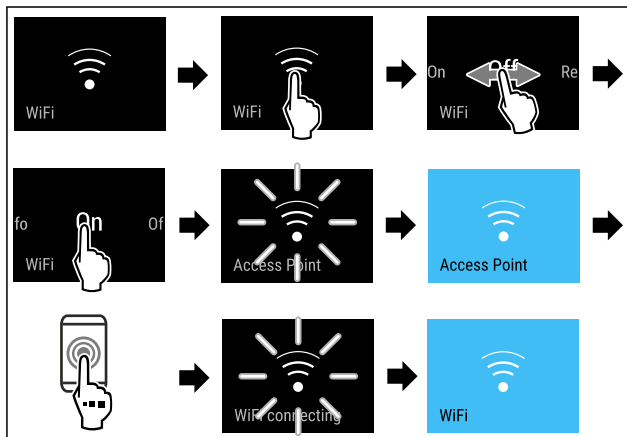
Воспоставување WLAN-врска за првпат

Проверете дали се исполнети следните услови:

- Апликацијата SmartDevice е инсталирана (погледнете apps.home.liebherr.com).
- Регистрирањето во апликацијата SmartDevice е завршено.



Фиг. 11



Фиг. 12

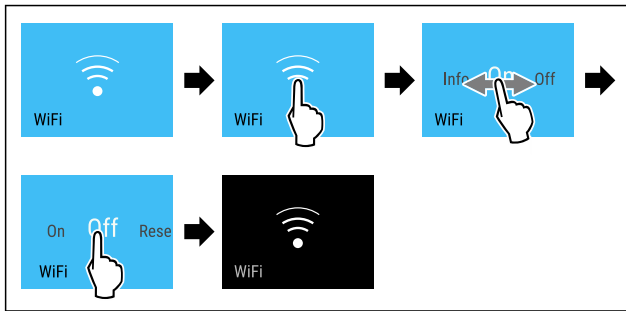
► Извршете ја постапката како што е наведено на сликата.

▷ Врската е воспоставена.

Прекинување WLAN-врска



Фиг. 13



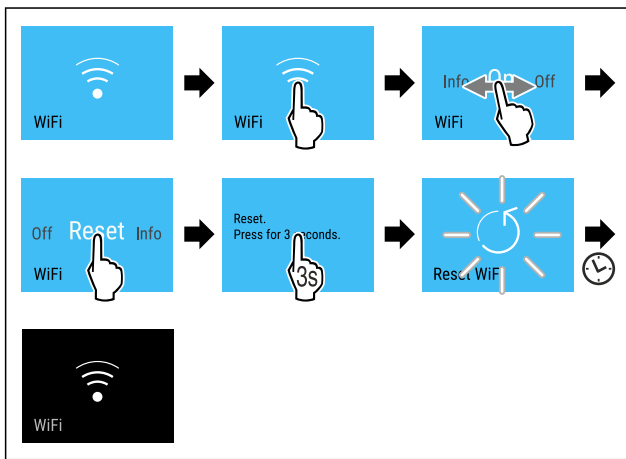
Фиг. 14

- ▶ Извршете ја постапката како што е наведено на сликата.
- ▷ Врската е прекината.

Ресетирање на WLAN-врската



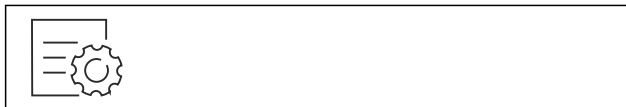
Фиг. 15



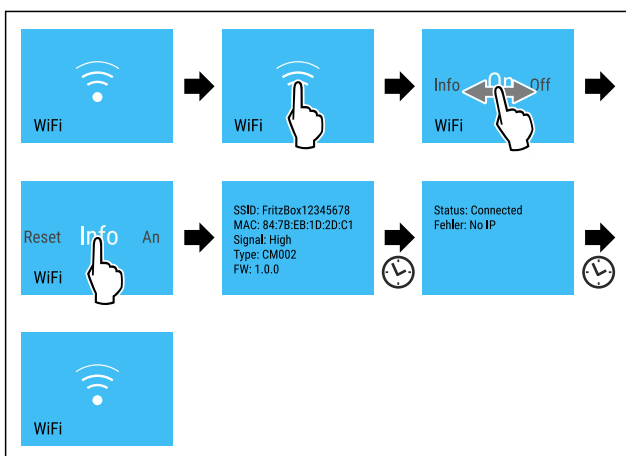
Фиг. 16

- ▶ Извршете ја постапката како што е наведено на сликата.
- ▷ WLAN-врската и другите WLAN-поставки се ресетирали до фабрички поставки.

Прикажување на информациите за WLAN-врската



Фиг. 17



Фиг. 18

- ▶ Извршете ја постапката како што е наведено на сликата.

5 °C Температура

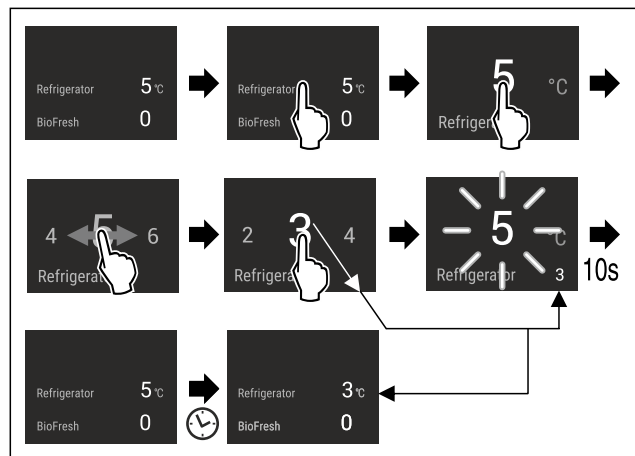
Со оваа функција се поставува температурата.

Температурата зависи од следните фактори:

- колку често ја отворате вратата
- колку долго ја оставате вратата отворена
- собната температурата
- типот, температурата и количината на прехранбените производи

Температурна зона	Препорачани поставки
5 °C Дел за ладење	5 °C
0 °C BioFresh	(погледни Поставете температурата во BioFresh) ja

Поставување температура во делот за ладење



Фиг. 19

- ▶ Извршете ја постапката како што е наведено на сликата.
- ▷ Температурата е поставена.

Поставете ја температурата во BioFresh

Температурата се поставува преку **BioFresh B-Value** во корисничкото мени.

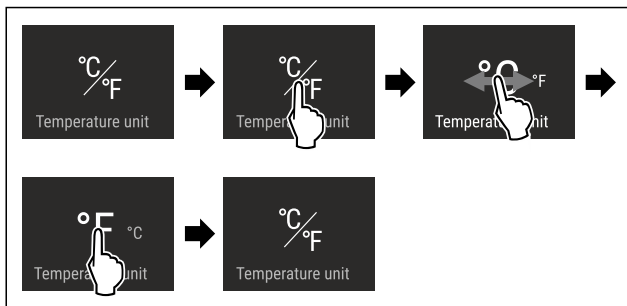
°C/°F Температурна единица

Со оваа функција се поставува температурната единица. Можете да поставите степени целзиусови или степени фаренхајтови како температурна единица.

Поставување на единицата мерка за температура



Фиг. 20



Фиг. 21 Пример за приказ: Смени од степен целзиусов во степен фаренхајтов.

- ▶ Извршете ја постапката како што е наведено на сликата.
- ▷ Температурната единица е поставена.

B5 BioFresh B-Value

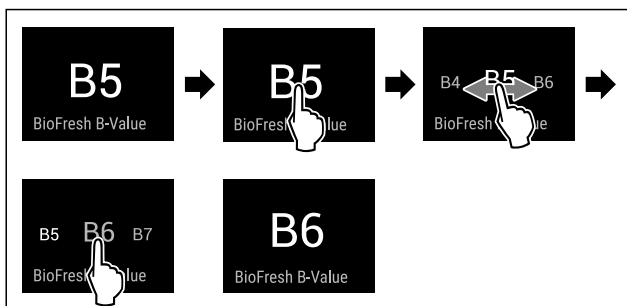
Со оваа функција се поставува BioFresh B-Value. Со BioFresh B-Value можете BioFresh да ја топлите или ладите постепено, ако е потребно да се зголеми или намалува амбиенталната температура. BioFresh B-Value е поставена фабрички на вредноста B5. Ако ја менувате B-Value, внимавајте на следната табела:

Вредност	Опис
B1	најниска температура
B1-B4	Температурата може да падне под 0 °C, поради што храната може малку да замрзне.
B5	стандардно поставена температура
B9	највисока температура

Поставување на BioFresh B-Value



Фиг. 22



Фиг. 23 Пример за приказ: Сменете од B5 во B6.

- ▶ Извршете ја постапката како што е наведено на сликата.
- ▷ BioFresh B-Value е поставена.
- ▷ Екранот за статус ја прикажува потребната температура.

D1 D-Value

D-Value е стандардно поставена за вашиот уред и не смее да се менува.

SuperCool

Со оваа функција се поставува највисока моќност за ладење. Со тоа се постигнуваат пониски температури.

Функцијата се однесува на делот за ладење Фиг. 1 (A)

Употреба:

- Брзо ладење на големи количини прехранбени производи.

Активирање / деактивирање на функцијата

- ▶ Поставете ги производите во делот за ладење: Активирајте ја функцијата при поставување на производите.
- ▶ Активирање / деактивирање .
- или-
- ▶ Активирање / деактивирање преку апликацијата SmartDevice.

Функцијата се исклучува автоматски. Потоа уредот продолжува да работи во нормален режим. Температурата се постигнува според поставената вредност.

PartyMode

Со оваа функција го активирате и деактивирате PartyMode. PartyMode активира разни функции, коишто се потребни за една забава.

PartyMode ги активира следните функции:

- SuperCool (погледни SuperCool)

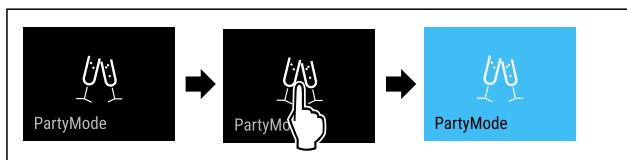
Можете сите наведени функции да ги поставите поединечно и флексибилно. Ако активирате PartyMode, се отфрлаат сите измени.

Ако функцијата е активна, уредот работи со поголема моќност. Притоа звуците што ја испушта уредот може да бидат посилни, а потрошувачката на енергија се зголемува.

Активирање на функцијата PartyMode



Фиг. 24

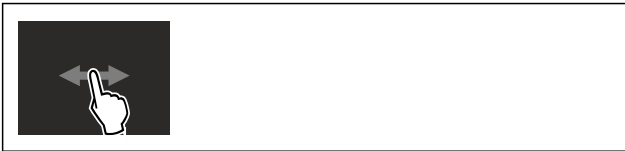


Фиг. 25

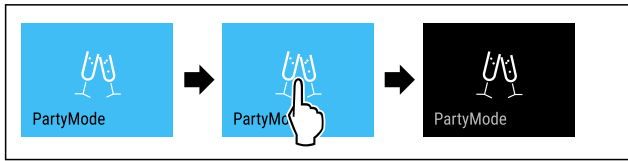
- ▶ Извршете ја постапката како што е наведено на сликата.
- ▷ PartyMode и соодветните функции се активирани.
- ▷ Екранот за температура станува син.
- ▷ Тековната температура трепка додека се постигне потребната температура.

Деактивирање на функцијата PartyMode

Функцијата PartyMode се исклучува автоматски после 24 часа. Можете да ја исклучите функцијата PartyMode рачно во секое време:



Фиг. 26



Фиг. 27

- ▶ Извршете ја постапката како што е наведено на сликата.
- ▷ PartyMode е исклучена.
- ▷ Уредот лади на претходно поставената температура: Тековната температура трепка додека се постигне потребната температура.



HolidayMode

Оваа функција овозможува минимална потрошувачка на енергија за време на подолго отсуство. Температурата на делот за ладење се поставува на 15 °C и се прикажува на екранот за статус кога ќе се постигне.

Употреба:

- Заштеда на енергија за време на подолго отсуство.
- Спречување непријатни мириси и создавање мувла за време на подолго отсуство.

Активирање / деактивирање на функцијата

- ▶ Целосно испразнете го делот за ладење.
- ▶ Активирање / деактивирање.
- ▷ Активирана: Температурата за ладење се зголемува.
- ▷ Деактивирана: повторно се постигнува претходно поставената температура.



SabbathMode

Со оваа функција го активирате и деактивирате SabbathMode. Кога ќе ја активирате оваа функција, се исклучуваат некои електронски функции. Со тоа уредот ги исполнува религиозните потреби за време на еврејските празници, како на пр. Сабат и одговара на сертификатот STAR-K Kosher.

Состојба на уредот при активен SabbathMode
Приказот за статус постојано прикажува SabbathMode.
Сите функции на екранот, освен функцијата за деактивирање на SabbathMode се блокирани.
Активните функции остануваат активни.
Екранот продолжува да свети кога ќе ја затворите вратата.
Внатрешното осветлување е исклучено.
Потсетниците не се извршуваат. Поставениот временски интервал се зачувува.
Потсетниците и предупредувањата не се прикажуваат.
Нема аларм за вратата.
Нема аларм за температура.
Циклусот на одмрзнување работи само определено време без да се земе предвид употребата на уредот.

Состојба на уредот при активен SabbathMode

Кога ќе снема струја, уредот се враќа во SabbathMode автоматски.

Состојба на уредот

Забелешка

Уредот е сертифициран од институтот „Institute for Science and Halacha“. (www.machonhalacha.co.il)

Список со сертифицирани уреди со STAR-K можете да најдете на www.star-k.org/appliances.

Активирање на функцијата SabbathMode

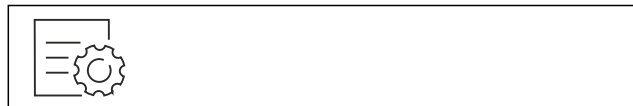


ПРЕДУПРЕДУВАЊЕ

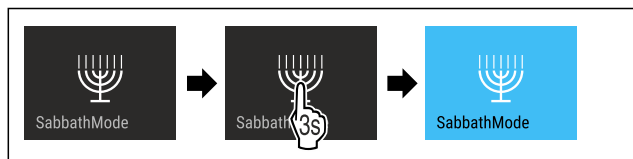
Опасност од труење од расипани прехранбени производи!

Ако снема струја додека е активиран SabbathMode, на приказот за статус не се појавува известување за прекилот на струја. Кога ќе дојде струја, уредот продолжува да работи во SabbathMode. Додека нема струја, прехранбените производи може да се расипат и да предизвикаат труење ако се конзумираат. Откако ќе снема струја:

- ▶ Не конзумирајте ги прехранбените производи што биле смрзнати па се одмрзнале.



Фиг. 28

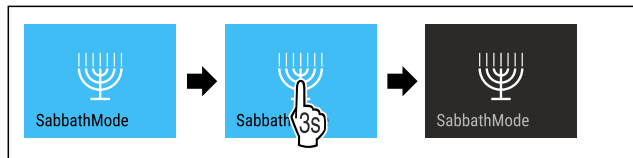


Фиг. 29

- ▶ Извршете ја постапката како што е наведено на сликата.
- ▷ Функцијата SabbathMode е активирана.
- ▷ Приказот за статус постојано прикажува SabbathMode.

Деактивирање на функцијата SabbathMode

Функцијата SabbathMode се исклучува автоматски после 80 часа. Можете да ја исклучите функцијата SabbathMode рачно во секое време:



Фиг. 30

- ▶ Извршете ја постапката како што е наведено на сликата.
- ▷ SabbathMode е исклучена.



EnergySaver

Со оваа функција го активирате и деактивирате режимот за заштеда на енергија. Ако го активирате режимот за заштеда на енергија, потрошувачката на енергија се намалува, а температурата во уредот се зголемува. Прехранбените производи остануваат свежи, но трајноста се намалува.

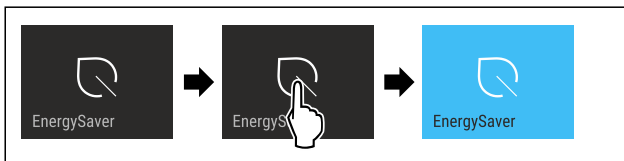
Температурна зона	Препорачани поставки (погледни Температура)	Температура при активна функција EnergySaver
5 °C Дел за ладење	5 °C	7 °C

Температури

Активирање на функцијата EnergySaver



Фиг. 31



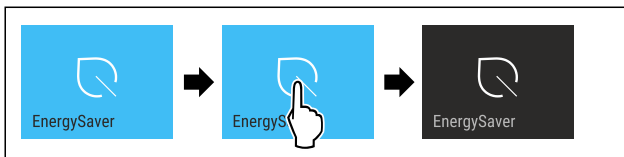
Фиг. 32

- ▶ Извршете ја постапката како што е наведено на сликата.
- ▷ Режимот за заштеда на енергија е активиран.

Деактивирање на функцијата EnergySaver



Фиг. 33



Фиг. 34

- ▶ Извршете ја постапката како што е наведено на сликата.
- ▷ Режимот за заштеда на енергија е деактивиран.



CleaningMode

Со оваа функција го активирате и деактивирате CleaningMode. CleaningMode овозможува полесно чистење на уредот.

Овие поставки се однесуваат на делот за ладење.

Употреба:

- Исчистете го делот за ладење. (погледни 9.4 Чистење на уредот)

Состојба на уредот при активен CleaningMode
Приказот за статус постојано прикажува CleaningMode.
Делот за ладење е исклучен.
Внатрешното осветлување е активирано.

Состојба на уредот при активен CleaningMode

Потсетниците и предупредувањата не се прикажуваат. Не се испушта звучен сигнал.

Состојба на уредот

Активирање на функцијата CleaningMode



Фиг. 35

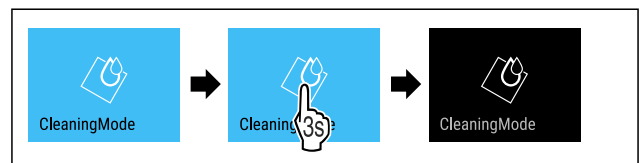


Фиг. 36

- ▶ Извршете ја постапката како што е наведено на сликата.
- ▷ Функцијата CleaningMode е активирана.
- ▷ Приказот за статус постојано прикажува CleaningMode.

Деактивирање на функцијата CleaningMode

Функцијата CleaningMode се исклучува автоматски после 60 минути. Можете да ја исклучите функцијата CleaningMode рачно во секое време:



Фиг. 37

- ▶ Извршете ја постапката како што е наведено на сликата.
- ▷ CleaningMode е исклучена.
- ▷ Уредот лади на претходно поставената температура.



Осветленост на екранот

Со оваа функција се поставува осветленоста на екранот постепено.

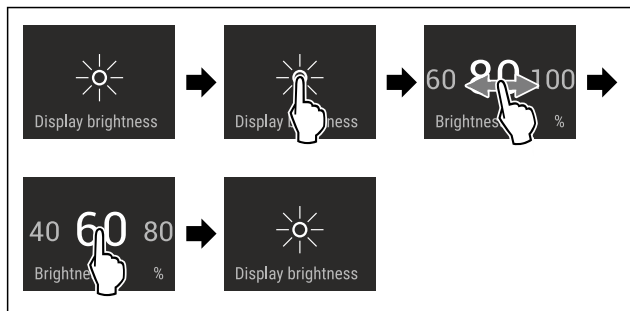
Можете да ги поставите следните степени на осветленост:

- 40 %
- 60 %
- 80 %
- 100 % (стандардни поставки)

Поставување на осветленоста на екранот



Фиг. 38



Фиг. 39 Пример за приказ: Сменете од 80 % во 60 %.

- ▶ Извршете ја постапката како што е наведено на сликата.
- ▷ Осветленоста на екранот е поставена.

Аларм за врата

Со оваа функција го активирате и деактивирате алармот за врата. Алармот за врата испушта звук ако вратата е отворена предолго. Алармот за врата е активиран фабрички. Можете да поставите колку долго да биде вратата отворена додека алармот за врата испушти звук.

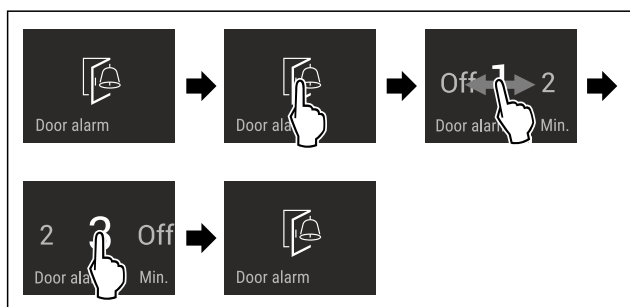
Можете да ги поставите следните вредности:

- 1 минута
- 2 минути
- 3 минути
- Исклучено

Поставување на алармот за врата



Фиг. 40



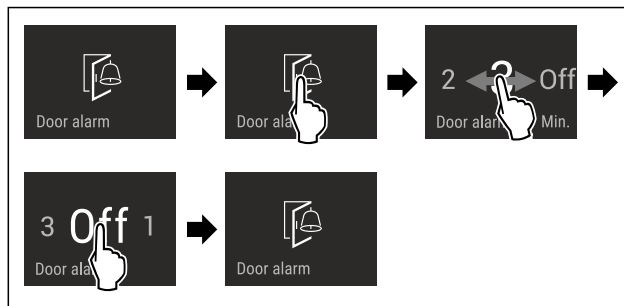
Фиг. 41 Пример за приказ: Изберете аларм за врата од 1 минута до 3 минути.

- ▶ Извршете ја постапката како што е наведено на сликата.
- ▷ Алармот за врата е поставен.

Деактивирање на алармот за врата



Фиг. 43



Фиг. 44

- ▶ Извршете ја постапката како што е наведено на сликата.
- ▷ Алармот за врата е деактивиран.

Забрана за внесување податоци

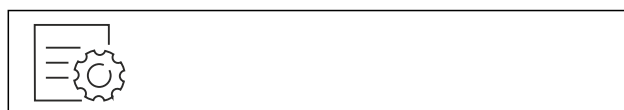
Со оваа функција ја активирате или деактивирате забраната на внесување податоци. Со забраната за внесување податоци спречувате ненамерна употреба на уредот, на пр. од страна на деца.

Употреба:

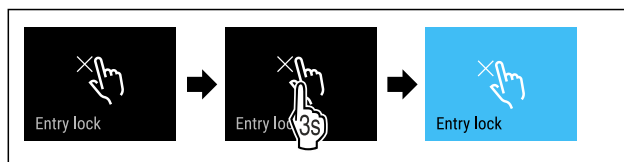
- Спречува ненамерно менување на функциите.
- Спречува ненамерно да се исклучи уредот.
- Спречува ненамерно поставување на температурата.

Активирање на забраната за внесување податоци

Ако ја активирате забраната за внесување податоци, можете да се движите во мените но не можете да изберете или изменувате други функции.



Фиг. 45



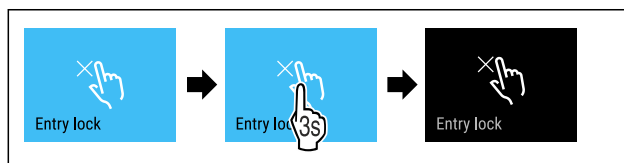
Фиг. 46

- ▶ Извршете ја постапката како што е наведено на сликата.
- ▷ Забраната за внесување податоци е активирана.

Деактивирање на забраната за внесување податоци



Фиг. 47



Фиг. 48

- ▶ Извршете ја постапката како што е наведено на сликата.
- ▷ Забраната за внесување податоци е исклучена.



Јазик

Со оваа функција се поставува јазикот на приказот.

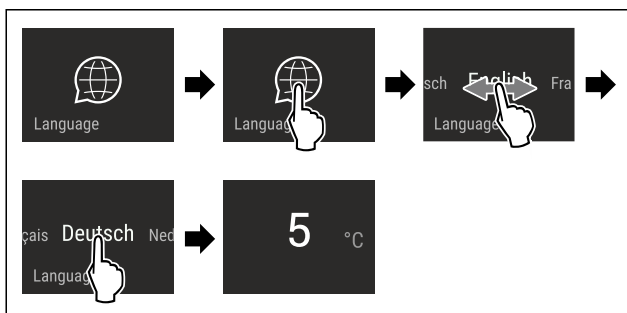
Можете да ги поставите следните јазици:

- германски
- англиски
- француски
- шпански
- италијански
- холандски
- чешки
- полски
- португалски
- руски
- кинески

Поставување на јазикот



Фиг. 49



Фиг. 50 Пример за поставени јазик и температура

- Извршете ја постапката како што е наведено на сликата.
- ▷ Јазикот е поставен.
- ▷ Екранот се враќа на приказот за статус.

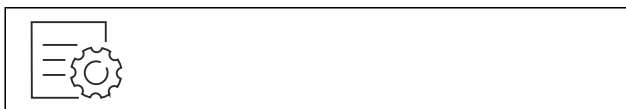


Информации за уредот

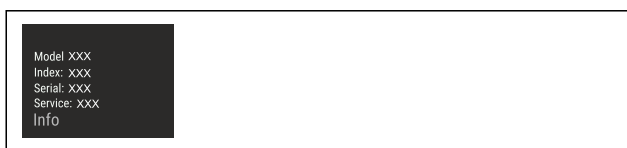
Со оваа функција се покажува името на моделот, индексот, сервисниот број и сервисниот број на уредот. Потребни ви се информациите за уредот ако сакате да се обратите до корисничката служба. (погледни 10.4 Корисничка служба)

Со оваа функција се отвора напредното мени. (погледни 3 Функционалност на екранот Touch & Swipe)

Приказ на информациите за уредот



Фиг. 51



Фиг. 52

- Извршете ја постапката како што е наведено на сликата.

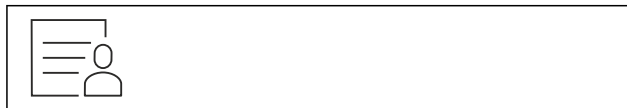
- ▷ На екранот се прикажуваат информациите за уредот.



Софтвер

Со оваа функција се покажува верзијата на софтверот на уредот.

Приказ на софтверската верзија



Фиг. 53



Фиг. 54

- Извршете ја постапката како што е наведено на сликата.
- ▷ На екранот се прикажува верзијата на софтверот.



Потсетник

Потсетниците се прикажуваат со звучен сигнал и со симбол на екранот. Звучниот сигнал се засилува и станува погласен додека заврши известувањето.



Заменете го филтерот со активен јаглен FreshAir

Ова известување се појавува кога треба да се смени филтерот за воздух.

- Менувајте го филтерот за воздух на секои шест месеци.
- Потврдете го известувањето.
- ▷ Интервалот за одржување почнува одново.
- ▷ Филтерот за воздух гарантира оптимален квалитет на воздухот во ладилникот.

Активирање на поставките

- Активирање / деактивирање .



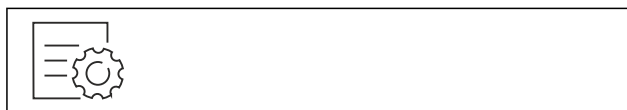
Демо-режим

Демо-режимот е специјална функција за корисниците што сакаат да ги претставуваат функциите на уредот. Кога ќе го активирате демо-режимот, се исклучуваат сите функции за ладење.

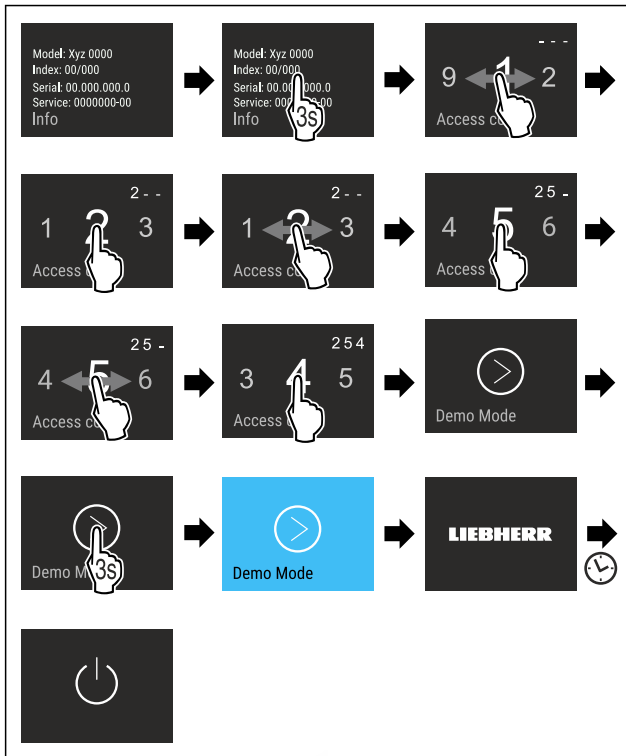
Ако на приказот за статус се појави „Демо“ кога ќе го вклучите уредот, демо-режимот е вклучен.

Ако го вклучите и потоа исклучите демо-режимот, уредот се ресетира до фабрички поставки. (погледни Ресетирање до фабрички поставки)

Вклучување на демо-режимот



Фиг. 55



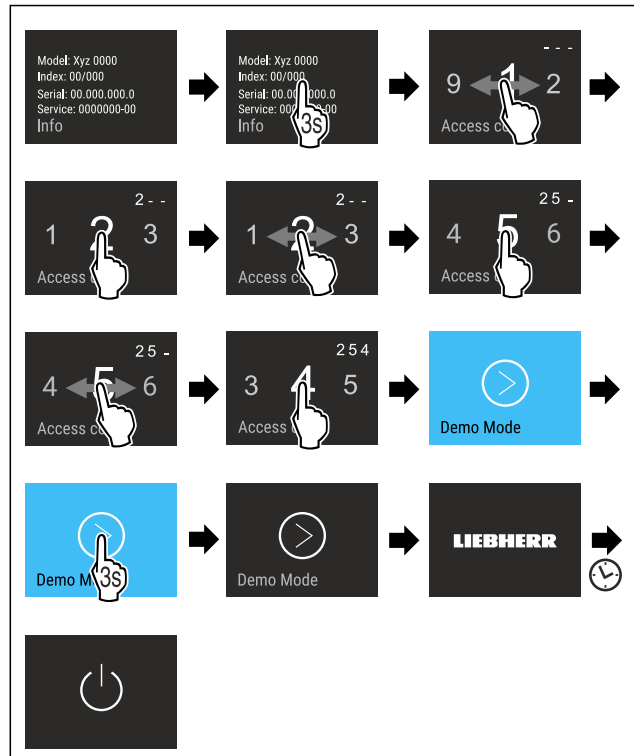
Фиг. 56

- ▶ Извршете ја постапката како што е наведено на сликата.
- ▷ Демо-режимот е вклучен.
- ▷ Уредот е исклучен.
- ▶ Вклучете го уредот. (погледни 4.1 Вклучување на уредот (прва употреба))
- ▷ На екранот за статус се појавува "DEMO".

Исклучување на демо-режимот



Фиг. 57



Фиг. 58

- ▶ Извршете ја постапката како што е наведено на сликата.
- ▷ Демо-режимот е исклучен.
- ▷ Уредот е исклучен.
- ▶ Вклучете го уредот. (погледни 4.1 Вклучување на уредот (прва употреба))
- ▷ Уредот е ресетиран до фабрички поставки.



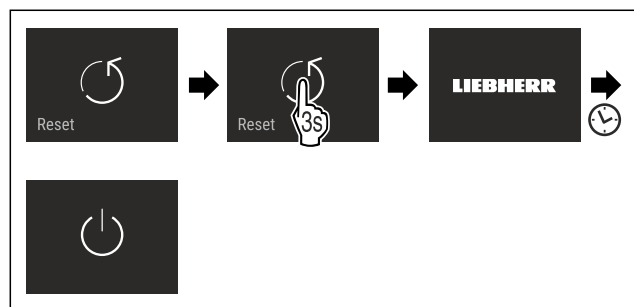
Ресетирање до фабрички поставки

Со оваа функција се ресетираат сите поставки до фабричките поставки. Сите поставки, што сте ги извршиле досега, се ресетираат до својата оригинална верзија.

Извршување на ресетирањето



Фиг. 59



Фиг. 60

- ▶ Извршете ја постапката како што е наведено на сликата.
- ▷ Уредот е ресетиран.
- ▷ Уредот е исклучен.
- ▶ Престартувајте го уредот. (погледни 4.1 Вклучување на уредот (прва употреба))

7.3 Известувања за грешки

Известувањата за грешки се прикажуваат на екранот. Постојат две категории известувања за грешки:

Категорија	Значење
Известување	Потсетува на општи процеси. Можете да ги извршите овие процеси и со тоа да го отстраните известувањето.
Предупредување	Се појавува при пречки во функционирањето. Покрај приказот на екранот, се испушта и звучен сигнал. Звучниот сигнал се засилува додека го допрете приказот за да потврдите. Поедноставните пречки можете да ги отстраните сами. При посериозни пречки мора да се обратите до корисничката служба.

7.3.1 Предупредувања



Затворете ја вратата

Известувањето се појавува ако вратата е отворена предолго.

Времето до кога се појавува пораката може да се постави.

- ▶ Завршување на алармот: Потврдете го известувањето. **-или-**
- ▶ Затворете ја вратата.



Грешка

Ова известување се појавува кога има грешка во уредот. Составен дел од уредот покажува грешка.

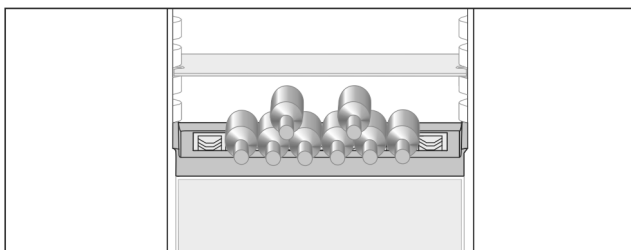
- ▶ Отворете ја вратата.
- ▶ Запишете го кодот за грешка.
- ▶ Потврдете го известувањето.
- ▷ Звучниот сигнал се исклучува.
- ▷ Се појавува приказ за статус.
- ▶ Затворете ја вратата.
- ▶ Обратете се до корисничката служба. (погледни 10.4 Корисничка служба)

8 Опрема

8.1 Променлива полица за шишиња

8.1.1 Употреба на полицата за шишиња

Долу во делот за ладење може да се користи променливата полица за шишиња или стаклената плоча.



Фиг. 61

- ▶ Извадете ја стаклената плоча и чувајте ја одделно.
- ▶ Поставете ги шишињата со дното кон задниот ѕид.

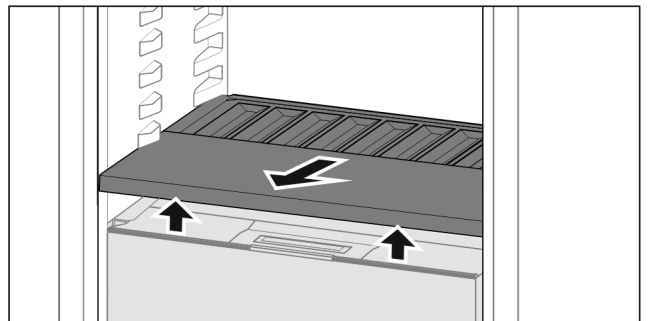
Забелешка

Ако шишињата стрчат низ предната страна на полицата:
▶ Поставете ја полицата на вратата една позиција погоре.

8.1.2 Отстранување на полицата за шишиња

Полицата за шишиња може да се извади за чистење.

- ▶ Извадете ја стаклената плоча преку полицата за шишиња.



Фиг. 62

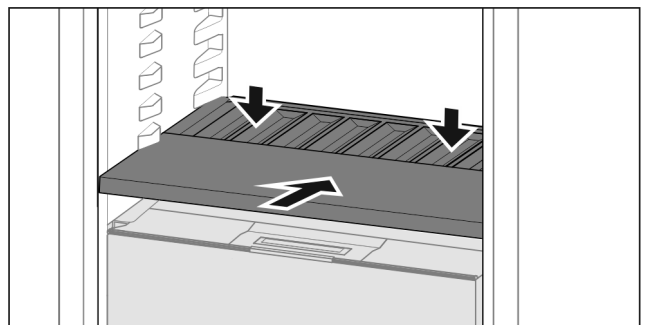
- ▶ Кренете ја напред и повлечете ја полицата за шишиња.

Забелешка

Liebherr препорачува:

На ставајте производи на капакот од фиоката.

8.1.3 Поставување на полицата за шишиња



Фиг. 63

- ▶ Туркајте ја полицата за шишиња до крај и притиснете надолу.
- ▷ Задниот приклучок на полицата за шишиња се поврзува автоматски.
- ▷ LED-светлото свети.

8.2 Фиоки

Можете да ги извадите фиоките при чистење.

Вадењето и поставувањето на фиоките се разликува во зависност од лизгачкиот систем. Уредот може да содржи разни лизгачки системи.

Забелешка

Потрошувачката на енергија се зголемува и моќноста за ладење се намалува, ако нема доволно вентилација.

- ▶ Отворите за вентилатор внатре на задната страна треба да бидат отворени постојано!

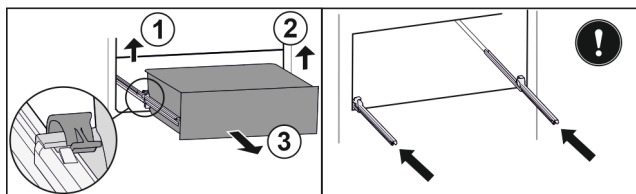
8.2.1 Фиока на телескопски шини

Фиоката се води по шини на извлекување (телескопски шини). Има шини со целосно извлекување и со делумно извлекување. Фиоките со целосно извлекување може да се извлечат од уредот докрај. Фиоките со делумно извлекување не може да се извлечат од уредот докрај. Вградениот систем зависи од типот на уредот.

Целосно извлекување*

Целосното извлекување се препознава преку клема која се наоѓа назад лево и десно на шината.

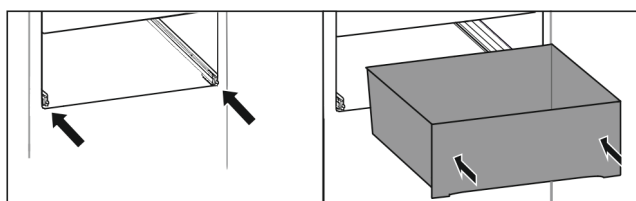
Отстранување на фиоката



Фиг. 64

- ▶ Извлечете ја фиоката докрај.
- ▶ Дигнете ја левата клема и истовремено повлечете ја фиоката на левата страна нанапред. Фиг. 64 (1)
- ▶ Дигнете ја десната клема и истовремено повлечете ја фиоката на десната страна нанапред. Фиг. 64 (2)
- ▶ Извадете ја фиоката нанапред. Фиг. 64 (3)
- ▶ Вметнете ги шините.

Поставување на фиоката

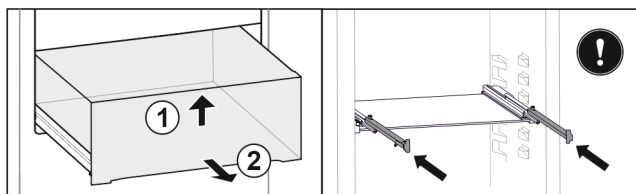


Фиг. 65

- ▶ Вметнете ги шините.
- ▶ Поставете ја фиоката на шините.
- ▶ Турнете ја фиоката наназад.
- ▷ Фиоката се слуша како се вметнува.

Целосно извлекување на стаклената фиока*

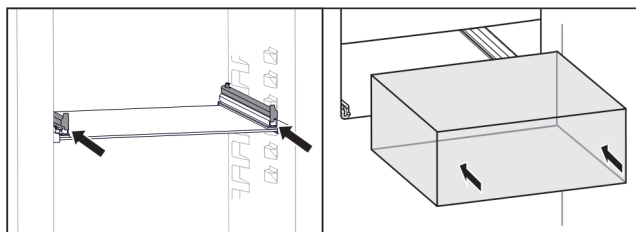
Отстранување на фиоката



Фиг. 66

- ▶ Извлечете ја фиоката докрај.
- ▶ Дигнете ја фиоката на предниот дел. Фиг. 66 (1)
- ▶ Извадете ја фиоката нанапред. Фиг. 66 (2)
- ▶ Вметнете ги шините.

Поставување на фиоката



Фиг. 67

- ▶ Вметнете ги шините.
- ▶ Поставете ја фиоката на шините.
- ▶ Турнете ја фиоката наназад.
- ▷ Фиоката се вметнува во лежиштето.

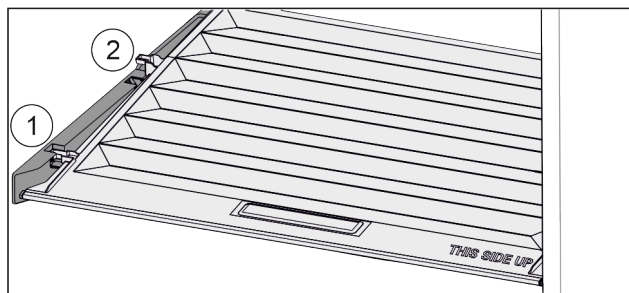
8.3 Капак на Fruit & Vegetable-Safe

Капакот на фиоката може да се извади за чистење.

8.3.1 Отстранување на капакот на фиоката

Проверете дали се исполнети следните услови:

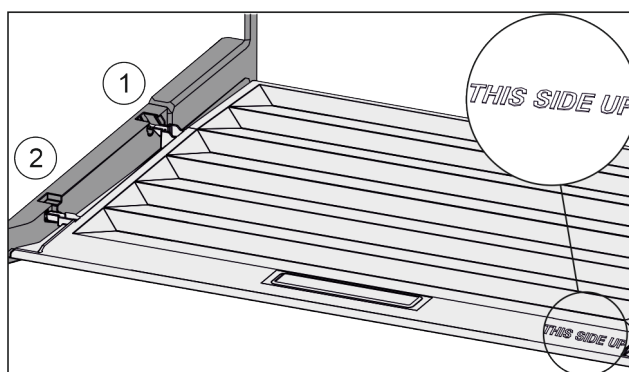
- Полицата за шишиња е отстранета (погледни 8.1 Променлива полица за шишиња).



Фиг. 68

- Ако фиоките се отстранети:
- ▶ Повлечете го капакот нанапред до отворот во деловите за држење Фиг. 68 (1).
- ▶ Покренете одоздола на задната страна и отстранете нагоре Фиг. 68 (2).

8.3.2 Поставување на капакот на фиоката



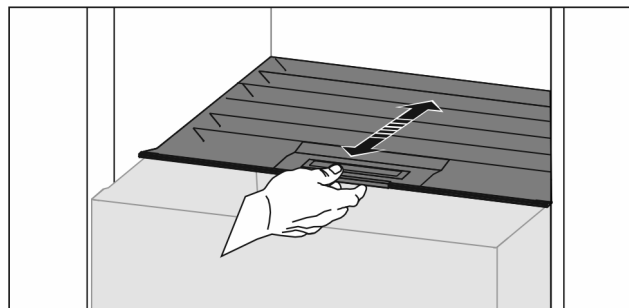
Фиг. 69

- Ако натписот THIS SIDE UP лежи горе:
- ▶ Ставете решетки за капаци преку отворот на задниот држач Фиг. 69 (1) и притиснете напред во Фиг. 69 (2) држачот.
- ▶ Доведете го капакот во посакувана позиција (погледни 8.4 Регулација на влажноста).

8.4 Регулација на влажноста

Влажноста во фиоката можете сами да ја поставите со приспособување на капакот.

Капакот се наоѓа директно над фиоката и може да се покрие со полици или дополнителни фиоки.



Фиг. 70

Ниска влажност на воздухот

- ▶ Отворете ја фиоката.
- ▶ Извлечете го капакот нанапред.
- ▷ Ако фиоката е затворена: Простор меѓу капакот и фиоката.

Опрема

▷ Влажноста на воздухот во садот се намалува.

Висока влажност на воздухот

- ▶ Отворете ја фиоката.
- ▶ Турнете го капакот наназад.
- ▷ Ако фиоката е затворена: Капакот цврсто ја затвора фиоката.
- ▷ Влажноста на воздухот во садот се зголемува. Ако во фиоката има премногу влага:
- ▶ Изберете ја опцијата „Пониска влажност на воздухот“.

-или-

- ▶ Отстранете ја влагата со крпа.

Забелешка

Со опцијата „Пониска влажност на воздухот“ Fruit & Vegetable-Safe може да се користи и како Meat & Dairy-Safe.

- ▶ Поставете „ниска влажност на воздухот“.

8.5 Стаклени плочи

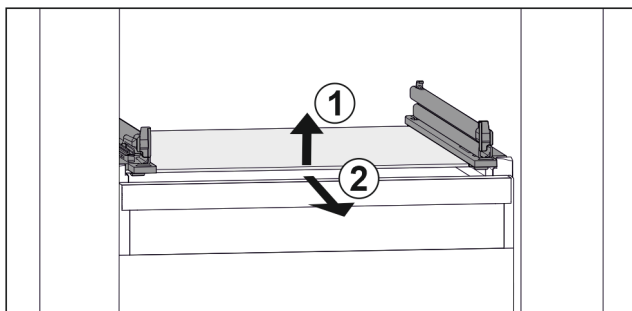
Можете да ја извадите стаклената плоча под фиоките за да ја исчистите.

8.5.1 Вадење / поставување на стаклената плоча

Проверете дали се исполнети следните услови:

- Стаклената плоча се наоѓа под фиоката: Фиоката е извадена. (погледни 8.2 Фиоки)

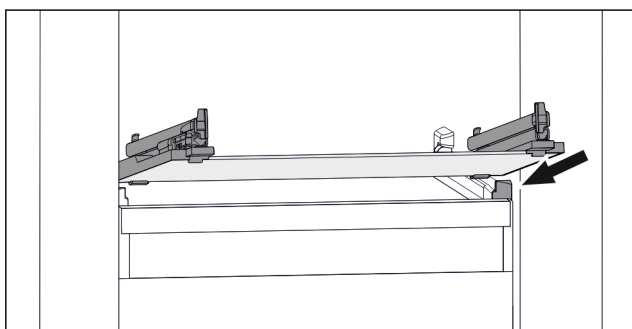
Отстранување на стаклената плоча



Фиг. 71 Пример за приказ на стаклената плоча

- ▶ Кренете ја стаклената плоча кај предниот дел. Фиг. 71 (1)
- ▶ Извадете ја стаклената плоча нанапред. Фиг. 71 (2)

Поставување на стаклената плоча

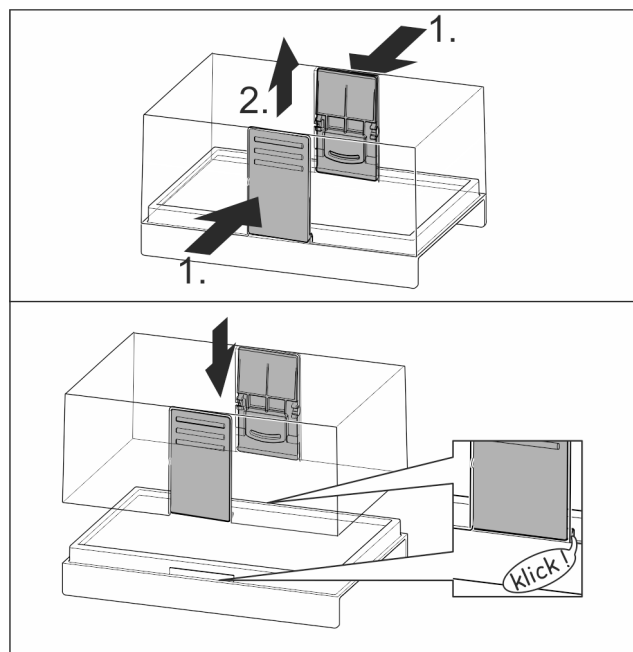


Фиг. 72 Пример за приказ на стаклената плоча

- ▶ Поставете ја стаклената плоча наосо зад штопните. (погледни Fig. 72)
- ▶ Спуштете ја стаклената плоча.
- ▶ Вметнете ја стаклената плоча кон задниот дел.

8.6 Сад за путер

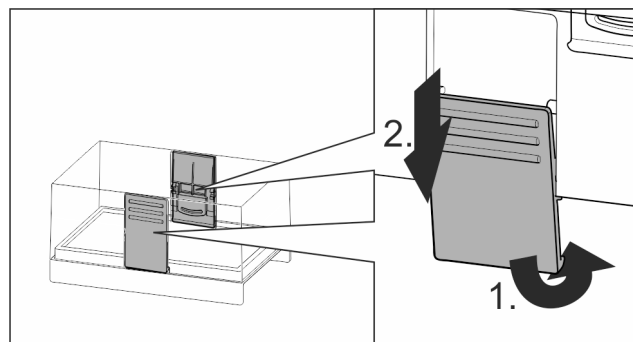
8.6.1 Отворање / затворање на садот за путер



Фиг. 73

8.6.2 Расклопување на садот за путер

Садот за путер може да се расклопи за чистење.



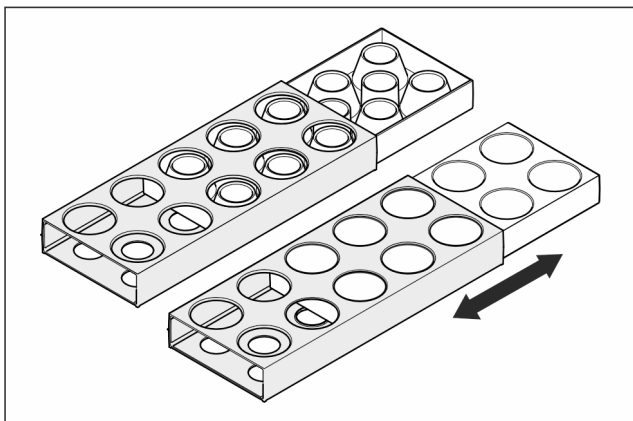
Фиг. 74

- ▶ Расклопување на садот за путер.

8.7 Полица за јајца

Полицата за јајца може да се извлече и да се преврти. Двата дела на полицата за јајца може да се користат за да се означат разликите, како на пример, датумот на купување.

8.7.1 Употреба на полицата за јајца



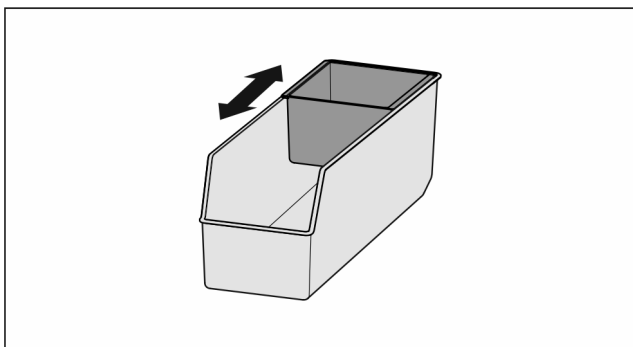
Фиг. 75

- ▶ Горна страна: чувајте јајца од кокошки.
- ▶ Долна страна: чувајте јајца од препелица.

8.8 FlexSystem

8.8.1 Употреба на FlexSystem

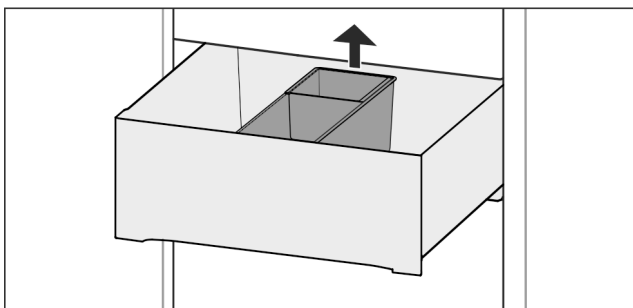
FlexSystem овозможува прегледно, флексибилно складирање и сортирање на прехранбените производи. Овозможува јасна поделба, на пример, според овошје, зеленчук или рок на употреба.



Фиг. 76

- ▶ Турнете ја внатрешната полица.

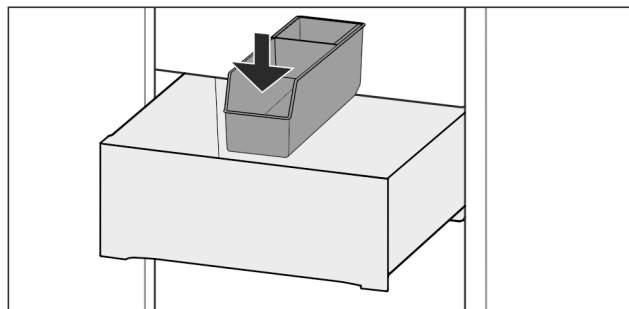
8.8.2 Вадење на FlexSystem



Фиг. 77

- ▶ Подигнете го наназад FlexSystem.
- ▶ Извадете нагоре.

8.8.3 Постапување на FlexSystem

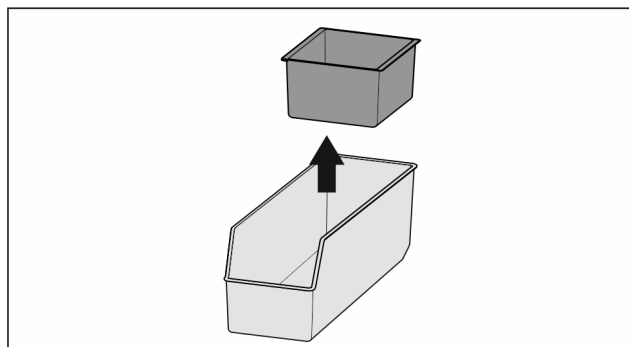


Фиг. 78

- ▶ Поставете го FlexSystem прво напред.
- ▶ Спуштете го задниот дел.

8.8.4 Расклопување на FlexSystem

FlexSystem може да се расклопи за чистење.



Фиг. 79

- ▶ Расклопете го FlexSystem.

9 Одржување

9.1 Филтер со активен јаглен FreshAir

Филтерот со активен јаглен FreshAir се наоѓа во фиоката над вентилаторот.

Овозможува оптимален квалитет на воздухот.

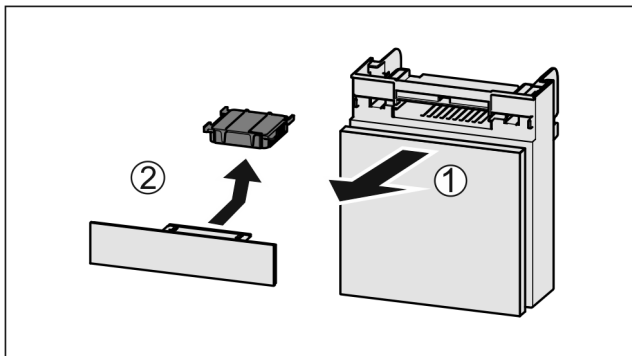
- ❑ Менувајте го филтерот со активен јаглен на секои 6 месеци.
Ако потсетникот е активен, на приказот се појавува барање за замена.
- ❑ Филтерот со активен јаглен може да се фрли заедно со куќниот отпад.

Забелешка

Филтерот со активен јаглен FreshAir можете да го набавите во Liebherr-Hausgeräte, на веб-страницата home.liebherr.com/shop/de/deu/zubehor.html.

Одржување

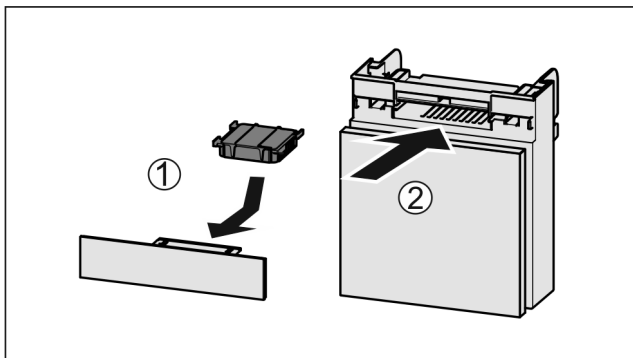
9.1.1 Отстранување на филтерот со активен јаглен FreshAir



Фиг. 80

- ▶ Извлекете ја фиоката напред Фиг. 80 (1).
- ▶ Отстранете го филтерот со активен јаглен Фиг. 80 (2).

9.1.2 Поставување на филтеерот со активен јаглен FreshAir



Фиг. 81

- ▶ Поставете го филтерот со активен јаглен како што е прикажано на сликата Фиг. 81 (1).
- ▷ Филтерот со активен јаглен се фиксира. Ако филтерот со активен јаглен е насочен надолу:
 - ▶ вметнете ја фиоката Фиг. 81 (2).
 - ▷ Сега може да се постави филтерот со активен јаглен.

9.2 Расклопување / монтирање на лизгачките системи

9.2.1 Инструкции за расклопување

Можете да расклопите некои лизгачки системи за да ги чистите. Уредот може да содржи разни лизгачки системи. Следните лизгачки системи може или не може да се расклопат:

Лизгачки систем	може да се расклопи / не може да се расклопи
Целосно извлекување*	не може да се расклопи*
Целосно извлекување на стаклената фиока*	може да се расклопи (погледни Целосно извлекување на стаклената фиока*) *

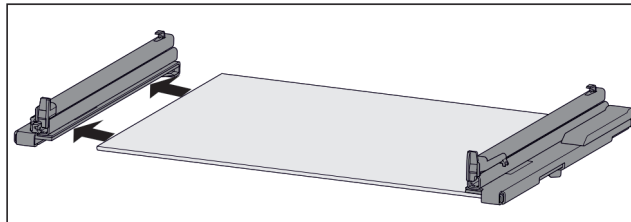
9.2.2 Фиока на телескопски шини

Целосно извлекување на стаклената фиока*

Расклопување на лизгачкиот систем

Проверете дали се исполнети следните услови:

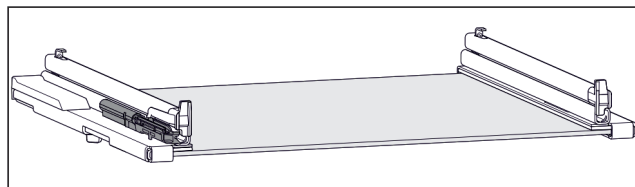
- Фиоката е извадена. (погледни Целосно извлекување на стаклената фиока*)
- Стаклената полица е извадена. (погледни 8.5 Стаклени плочи)



Фиг. 82 Стаклена плоча со шини

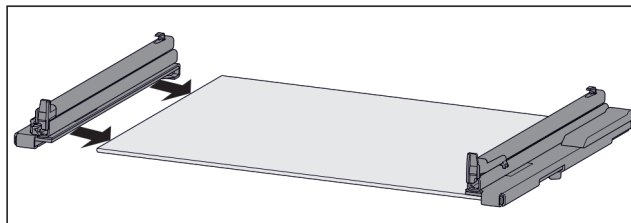
- ▶ Извлекете ја шината од стаклената плоча.

Монтирање на лизгачкиот систем



Фиг. 83 Амортизер

Амортизерот се прицврстува на левата шина. (погледни Фиг. 83) На десната шина не се прицврстува амортизер.



Фиг. 84 Стаклена плоча со шини

Монтирање на шината **со** амортизер:

- ▶ Турнете ја шината докрај на **левата** страна од стаклената плоча.
- Монтирање на шината **без** амортизер:
- ▶ Турнете ја шината докрај на **десната** страна од стаклената плоча.

9.3 Одмрзнување на уредот



ПРЕДУПРЕДУВАЊЕ

Несоодветно одмрзнување на уредот!

Повреди и оштетување.

- ▶ За забрзување на процесот на одмрзнување не користете механички уреди или специјални средства поинакви од оние што ги препорачува производителот.
- ▶ Не користете електрични уреди за греење или за чистење на пареа, отворен пламен или спреови за одмрзнување.
- ▶ Не отстранувајте го мразот со остри предмети.

Одмрзнувањето се одвива автоматски. Стопената вода истекува преку соодветниот отвор и испарува.

- ▶ Редовно чистете го отворот за празнење (погледни 9.4 Чистење на уредот).

9.4 Чистење на уредот

9.4.1 Подготовка



ПРЕДУПРЕДУВАЊЕ

Опасност од електричен удар!

- ▶ Извлечете го приклучокот на ладилникот или прекинете го напојувањето со струја.



ПРЕДУПРЕДУВАЊЕ

Опасност од пожар

- ▶ Не оштетувајте го водот за разладно средство.

- ▶ Испразнете го уредот.
- ▶ Извлечете го приклучокот од струја.
- или-
- ▶ Активирајте CleaningMode. (погледни CleaningMode)

9.4.2 Чистење на внатрешниот простор

ВНИМАНИЕ

Несоодветно чистење!

Оштетувања на уредот.

- ▶ Користете исклучиво бели крпи за чистење и рН-неутрални детергенти за општа намена.
- ▶ Не користете абразивни или рапави пени или челична волна.
- ▶ Не користете остри и абразивни средства за чистење што содржат песок, хлорид или киселина.

- ▶ Пластични шишиња: чистете рачно со влажна, чиста крпа, млека вода и малку детергент.
- ▶ Метални шишиња: чистете рачно со влажна, чиста крпа, млека вода и малку детергент.
- ▶ Отвор за празнење: отстранете ги наслагите со теночен предмет, на пр., со памучно стапче.

9.4.3 Чистење на опремата

ВНИМАНИЕ

Несоодветно чистење!

Оштетувања на уредот.

- ▶ Користете исклучиво бели крпи за чистење и рН-неутрални детергенти за општа намена.
- ▶ Не користете абразивни или рапави пени или челична волна.
- ▶ Не користете остри и абразивни средства за чистење што содржат песок, хлорид или киселина.

Чистење со влажна, чиста крпа, млека вода и малку детергент:

- Капак на Fruit & Vegetable-Safe
- Фиока
- Променлива полица за шишиња
- FlexSystem

Чистење со влажна крпа:

- Телескопски шини
- Внимавајте: Маста во шините служи за подмачкување и не смее да се отстрани!

Миене во машина за садови до 60 °C:

- Полица
- Делива полица
- Дел за држење на делива полица
- Полица за јајца
- Сад за путер
- ▶ Расклопување на опремата: погледнете го соодветното поглавје.
- ▶ Чистење на опремата.

9.4.4 После чистењето

- ▶ Избришете ги уредот и деловите со сува крпа.
- ▶ Приклучете и вклучете го уредот. Ако температурата не е доволно ниска:
- ▶ Поставете ги прехранбените производи.
- ▶ Редовно чистете го уредот.

10 Помош за корисници

10.1 Технички податоци

Опсег на температура	
Ладење	3 °C до 9 °C
BioFresh	0 °C до 3 °C

Максимална тежина за оптоварување на опремата			
Опрема	Ширина на уредот 550 mm (погледнет е го делот за димензии на уредот во прирачникот за монтирање)	Ширина на уредот 600 mm (погледнете го делот за димензии на уредот во прирачникот за монтирање)	Ширина на уредот 700 mm (погледнете го делот за димензии на уредот во прирачникот за монтирање)
Стаклена фиока, висина 59 mm	15 kg	--	--
Стаклена фиока, висина 100 mm	15 kg	--	--
Стаклена фиока, висина 150 mm	20 kg	--	--

Осветлување	
Класа на енергетска ефикасност ¹	Извор на светлина
Производот содржи еден или повеќе извори на светлина од класата на енергетска ефикасност G.	LED

¹ Уредот може да содржи извори на светлина од различни класи на енергетска ефикасност. Зададена е најниската класа за енергетска ефикасност.

За уреди со WLAN-врска:

Наведена фреквенција	
Фреквенција	2,4 GHz
Максимална емитувана моќност	< 100 mW
Намена на радиоопрема	Дел од локалната WLAN-мрежа за податочна комуникација

10.2 Бучава при работа

Уредот создава разни звуци додека работи.

- При **послабо ладење** уредот заштедува енергија, но работи подолго. Јачината на звукот е **помала**.
- При **посилно ладење** прехранбените производи се ладат побрзо. Јачината на звукот е **поголема**.

Помош за корисници

Примери:

- активирани функции (погледни 7.2 Функции на уредот)
- вклучен вентилатор
- свежи поставени прехранбени производи
- висока амбиентална температура
- долго време отворена врата

Бучава	Можни причини	Тип бучава
Брборене и клокотење	Разладно средство тече низ водот.	нормален звук при работа
Шуштење и шумолење	Разладно се вбризгува во водот.	нормален звук при работа
Зуење	Уредот лади. Јачината на звукот зависи од моќноста на ладењето.	нормален звук при работа
Придушени звуци	Вратата се отвора и затвора со амортизер за затворање.	нормален звук при работа
Брмчење и бучење	Вентилаторот работи.	нормален звук при работа
Кликање	Компонентите се вклучуваат и исклучуваат.	нормален звук на преклопување

Бучава	Можни причини	Тип бучава
Свечкање и зуење	Вентилите или капците се активни.	нормален звук на преклопување

Бучава	Можни причини	Тип бучава	Отстранување
Вибрација	Несоодветно вградување	Звук за грешка	Проверете го вградувањето. Порамнете го уредот.
Тропање	Опрема, Предмети во внатрешноста на уредот	Звук за грешка	Фиксирајте ги деловите. Треба да има растојание помеѓу предметите.

10.3 Техничка пречка

Производот е конструиран и произведен за да овозможи безбедно функционирање и долг работен век. Но ако при работата се појави пречка, проверете дали пречката е поради грешка во работата. Во тој случај, дури и во гарантен период, трошоците треба сами да ги платите.

Следните пречки можете да ги отстраните сами:

10.3.1 Функција на уредот

Грешка	Причина	Отстранување
Уредот не работи.	→ Уредот не е вклучен.	▶ Вклучете го уредот.
	→ Приклучокот за струја не се вметнува правилно во штекерот.	▶ Проверете го приклучокот за струја.
	→ Осигурувачот на штекерот не работи.	▶ Проверете го осигурувачот.
	→ Нема струја	▶ Уредот треба да биде исклучен. ▶ Заштита на прехранбените производи: Поставете патрони за ладење врз прехранбените производи или користете периферен фрижидер ако нема струја подолго време. ▶ Не замрзнувајте ги повторно одмрзнатите производи.
	→ Приклучокот на уредот не се вметнува правилно во штекерот.	▶ Проверете го приклучокот на уредот.
Температурата не е доволно ниска.	→ вратата на уредот не е правилно затворена.	▶ Затворете ја вратата.
	→ Доводот и одводот на воздух не се доволни.	▶ Ослободете и исчистете ги решетките за воздух.
	→ Околната температура е превисока.	▶ Решение на проблемот: (погледни 1.4 Поле на примена на уредот)
	→ Уредот се отвора почесто или предолго.	▶ Почекајте да видите дали потребната температура ќе се постави самостојно. Ако не, обратете се до корисничката служба. (погледни 10.4 Корисничка служба)
	→ Температурата е поставена погрешно.	▶ Поставете пониска температура и проверете после 24 часа.

Грешка	Причина	Отстранување
	→ уредот се наоѓа преблизу до извор на топлина (шпорет, греење итн).	▶ Преместете го уредот или изворот на топлина.
	→ Уредот не е вметнат правилно во преградата од мебелот.	▶ Проверете дали уредот е вграден правилно и дали вратата се затвора.
Кедерот на вратата е неисправен или поради друга причина треба да се замени.	→ Кедерот на вратата може да се замени. Може да се замени без дополнителна помошна алатка.	▶ Обратете се до корисничката служба. (погледни 10.4 Корисничка служба)
Уредот е подмрзнат или се кондензира вода.	→ Кедерот на вратата може да се излезе од лежиштето.	▶ Проверете дали кедерот е правилно поставен во лежиштето.

10.3.2 Опрема

Грешка	Причина	Отстранување
Внатрешното осветлување не работи.	→ Уредот не е вклучен.	▶ Вклучете го уредот.
	→ Вратата е отворена повеќе од 15 мин.	▶ Внатрешното светло се исклучува автоматски ако вратата е отворена повеќе од 15 мин.
	→ LED-светлото е неисправно или капакот е оштетен.	▶ Обратете се до корисничката служба. (погледни 10.4 Корисничка служба)

10.4 Корисничка служба

Прво обидете се сами да ја отстраните грешката (погледни 10 Помош за корисници) . Ако не можете, обратете се до корисничката служба.

Адресата можете да ја најдете во приложената брошура „Liebherr-Service“ или на home.liebherr.com/service.



ПРЕДУПРЕДУВАЊЕ

Непрофесионална поправка!
Повреди.

- ▶ Поправките на уредот и кабелот за струја коишто не се наведени (погледни 9 Одржување) , треба да ги изведува само корисничката служба.
- ▶ Оштетениот кабел за струја може да го замени само производителот или неговата корисничката служба или друго квалификувано лице.
- ▶ Кај уреди со IEC-приклучок, замената смеат да ја извршат и корисниците.

10.4.1 Обраќање до корисничката служба

Проверете дали се достапни следните информации за уредот:

- Ознака на уредот (модел и индекс)
- Сервисен бр. (сервис)
- Сериски бр. (S-Nr.)

▶ Повикајте ги информациите за уредот преку екранот. (погледни Информации за уредот)

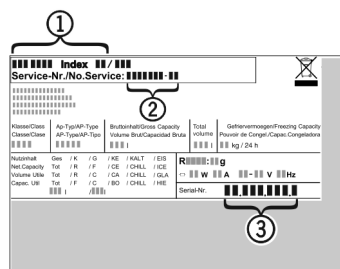
-или-

- ▶ Информациите на уредот се наоѓаат на табличката. (погледни 10.5 Табличка со податоци)
- ▶ Запишете ги информациите за уредот.

- ▶ Известете ја корисничката служба: Споделете ги грешките и информациите за уредот.
- ▷ Ова овозможува брзо и правилно сервисирање.
- ▶ Следете ги понатамошните инструкции од корисничката служба.

10.5 Табличка со податоци

Табличката со податоци се наоѓа зад фиоката во внатрешната страна на уредот.



Фиг. 85

- (1) Назнака на уредот
- (2) Сервисен бр.
- (3) Сериски бр.
- ▶ Прочитајте ги информациите од табличката со податоци.

11 Отстранување од употреба

- ▶ Испразнете го уредот.
- ▶ Исклучување на уредот. (погледни Исклучување на уредот)
- ▶ Извлечете го приклучокот од струја.
- ▶ По потреба, отстранете го приклучокот на уредот: Извлечете и истовремено придвижете од лево кон десно.

Фрлање

- ▶ Исчистете го уредот. (погледни 9.4 Чистење на уредот)
- ▶ Оставете ја вратата отворена за да не се појават непријатни мириси.

12 Фрлање

12.1 Подготовка на уредот за фрлање



Liebherr поставува батерии во некои уреди. Поради еколошки причини, законите во ЕУ го обврзуваат крајниот корисник да ги отстрани батериите од стариот уред пред фрлање. Ако уредот содржи батерии, на него се поставени соодветни инструкции.

Сијалички За да можете сами да ги отстраните сијаличките без да ги оштетите, извадете ги непосредно пред да го фрлите уредот.

- ▶ Исклучете го уредот.
- ▶ Уред со батерии: Извадете ги батериите. Процесот е опишан во поглавјето **Одржување**.
- ▶ По можност: Извадете ги сијаличките без да ги оштетите.

12.2 Соодветно фрлање на уредот



Уредот сè уште содржи вредни материјали и мора да се фрли одделно од вообичаениот отпад.



Фрлете ги батериите од стариот уред. Можете бесплатно да ги вратите батериите кај дистрибутерот и во центрите за рециклажа.

Сијалички

Фрлете ги извадените сијалички преку соодветните системи за собирање.

За Германија:

Уредот можете бесплатно да го фрлите во локалните центри за рециклажа во контејнер од класа 1. При купување ладилник / замрзнувач и продажен простор > 400 m², дистрибутерот го зема стариот уред бесплатно.



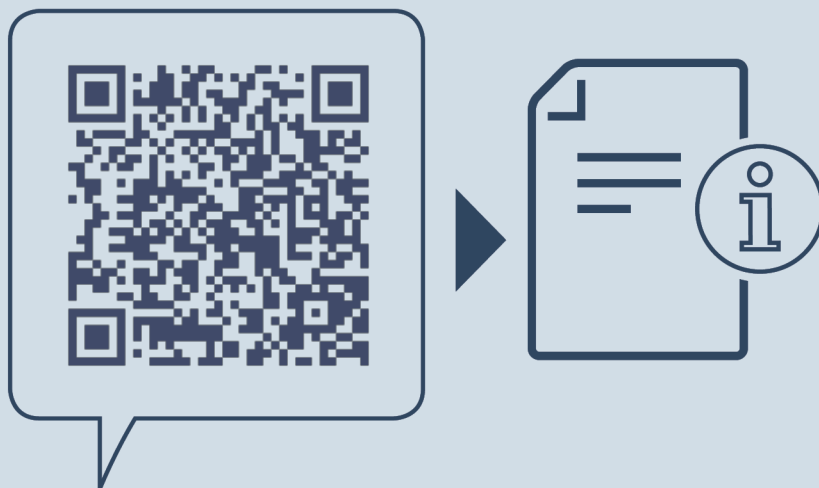
ПРЕДУПРЕДУВАЊЕ

Разладно средство и масло што истекуваат!

Оган. Разладното средство е еколошко, но запаливо. Маслото е запаливо. При поголема концентрација и во допир со надворешен извор на топлина, разладното средство и маслото што истекуваат може да се запалат.

- ▶ Не оштетувајте ги цревата за разладно средство и компресорот.

- ▶ Испратете го уредот без оштетување.
- ▶ Фрлете ги батериите, сијаличките и уредот според горенаведените инструкции.



home.liebherr.com/fridge-manuals

МК Вграден фрижидер со BioFresh

Датум на издавање: 20240202

**Бр. на артикл-
индекс: 7088425-00**

Liebherr-Hausgeräte GmbH
Memminger Straße 77-79
88416 Ochsenhausen
Deutschland