



Návod na montáž

Quality, Design and Innovation



[home.liebherr.com/fridge-manuals](http://home.liebherr.com/fridge-manuals)






# LIEBHERR




# Všeobecné bezpečnostné pokyny

## Obsah

<b>1</b>	<b>Všeobecné bezpečnostné pokyny</b> .....	<b>2</b>
<b>2</b>	<b>Podmienky inštalácie</b> .....	<b>3</b>
2.1	Miestnosť.....	3
2.2	Integrácia zariadenia do kuchynskej linky.....	3
2.3	Inštalácia viacerých zariadení.....	4
2.4	Elektrické pripojenie.....	5
<b>3</b>	<b>Inštačné rozmery</b> .....	<b>5</b>
<b>4</b>	<b>Požiadavky na ventiláciu</b> .....	<b>5</b>
<b>5</b>	<b>Preprava zariadenia</b> .....	<b>6</b>
<b>6</b>	<b>Vybalenie zariadenia</b> .....	<b>6</b>
<b>7</b>	<b>Montáž dištančných držiakov na stenu</b> .....	<b>6</b>
<b>8</b>	<b>Inštalácia zariadenia</b> .....	<b>6</b>
<b>9</b>	<b>Vyrovnanie zariadenia</b> .....	<b>6</b>
<b>10</b>	<b>Po inštalácii</b> .....	<b>6</b>
<b>11</b>	<b>Likvidácia balenia</b> .....	<b>7</b>
<b>12</b>	<b>Dvere mraziaceho boxu *****</b> .....	<b>7</b>
12.1	Premiestnenie dorazu dverí.....	7
<b>13</b>	<b>Výmena dorazu dverí</b> .....	<b>7</b>
13.1	Odobratie dverí.....	7
13.2	Výmena dverí mraziaceho priestoru*.....	9
13.3	Premiestnenie horných ložiskových dielov.....	9
13.4	Premiestnenie spodných ložiskových dielov.....	9
13.5	Premiestnenie ložiskových dielov dverí.....	10
13.6	Premiestnenie držiadiel*.....	11
13.7	Montáž dverí.....	12
13.8	Vyrovnanie dverí.....	12
13.9	Montáž krytov.....	12
<b>14</b>	<b>Pripojenie zariadenia</b> .....	<b>13</b>

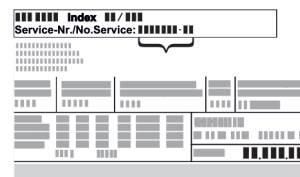
Výrobca neustále pracuje na ďalšom vývoji všetkých typov a modelov. Prosíme preto o pochopenie, že si musíme vyhradiť právo na zmeny tvaru, vybavenia a techniky.

Symbol	Vysvetlenie
	<b>Prečítajte si návod</b> Aby ste sa zoznámili so všetkými výhodami nového zariadenia, prečítajte si, prosím, pozorne pokyny v tomto návode.
	<b>Ďalšie informácie na internete</b> Digitálny návod s doplnujúcimi informáciami a v ďalších jazykoch nájdete na internete prostredníctvom QR kódu na prednej strane návodu alebo zadaním servisného čísla na stránke <a href="http://home.liebherr.com/fridge-manuals">home.liebherr.com/fridge-manuals</a> . Servisné číslo nájdete na typovom štítku:  <i>Fig. Príklad zobrazenia</i>
	<b>Kontrola zariadenia</b> Skontrolujte všetky diely, či sa pri preprave nepoškodili. V prípade reklamácií sa obráťte na predajcu alebo zákaznícky servis.



Symbol	Vysvetlenie
	<b>Odchýlky</b> Tento návod na použitie platí pre viaceré modely, preto sú možné odchýlky. Odseky, ktoré platia iba pre určité zariadenia, sú označené hviezdíčkou (*).
	<b>Pokyny k manipulácii a výsledky manipulácie</b> Pokyny k manipulácii sú označené ►. Výsledky manipulácie sú označené ▷.
	<b>Videá</b> Videá k zariadeniam sú k dispozícii na kanáli YouTube spoločnosti Liebherr-Hausgeräte.


## 1 Všeobecné bezpečnostné pokyny

- Tento návod na montáž starostlivo uschovajte, aby ste ho mohli kedykoľvek použiť.
- Ak zariadenie odovzdáte ďalšiemu vlastníkovi, odovzdajte s ním aj tento návod na montáž.
- Pre správne a bezpečné používanie zariadenia si pred inštaláciou a použitím starostlivo prečítajte tento návod na montáž. Vždy dodržiavajte pokyny, bezpečnostné pokyny a výstražné upozornenia, ktoré sú v ňom uvedené. Sú dôležité pre to, aby ste zariadenie mohli bezpečne a bezchybne inštalovať a prevádzkovať.
- Najskôr si prečítajte všeobecné bezpečnostné pokyny v **návode na použitie**, ktorý patrí k tomuto návodu na montáž, v kapitole „Všeobecné bezpečnostné pokyny“ a dodržte ich. Ak **návod na použitie** neviete nájsť, môžete si ho stiahnuť z internetu zadaním servisného čísla na stránke [home.liebherr.com/fridge-manuals](http://home.liebherr.com/fridge-manuals). Servisné číslo nájdete na typovom štítku:



- **Keď zariadenie inštalujete, dodržujte výstražné upozornenia a ďalšie špecifické upozornenia v ostatných kapitolách:**

	NEBEZPEČENSTVO	označuje bezprostredne nebezpečnú situáciu, ktorá má za následok smrť alebo ťažké poranenia, ak sa jej nezabráni.
	VÝSTRAHA	označuje nebezpečnú situáciu, ktorá by mohla mať za následok smrť alebo ťažké poranenie, ak sa jej nezabráni.

	UPOZORNENIE	označuje nebezpečnú situáciu, ktorá by mohla mať za následok ľahké alebo stredné poranenia, ak sa jej nezabráni.
	POZOR	označuje nebezpečnú situáciu, ktorá by mohla mať za následok vecné škody, ak sa jej nezabráni.
	Poznámka	označuje potrebné upozornenia a tipy.

- Ak zariadenie nainštalujete priamo vedľa pece, spotreba energie sa môže nepatrne zvýšiť. Závisí to od doby a intenzity používania pece.
- Zariadenie postavte zadnou stranu vždy priamo k stene a použite pritom priložené dištančné držiaky na stenu (pozri dole).

## 2.2 Integrácia zariadenia do kuchynskej linky

Zariadenie môžete obstať kuchynskými skriňami.

## 2 Podmienky inštalácie



### VÝSTRAHA

Nebezpečenstvo požiaru z dôvodu vlhkosti!

Ak časti vedúce elektrický prúd alebo sieťový prívod navlhnú, môže dôjsť ku skratu.

- Zariadenie je koncipované na použitie v uzatvorených priestoroch. Zariadenie neprevádzkujte vo vonkajších priestoroch alebo vo vlhkom prostredí a v prostredí so striekajúcou vodou.

Používanie v súlade s určením

- Zariadenie inštalujte a používajte výlučne v uzavretých priestoroch.

### 2.1 Miestnosť



### VÝSTRAHA

Vytekajúce chladiace médium a olej!

Požiar. Chladiace médium použité v zariadení nezaťažuje životné prostredie, ale je horľavé. Horľavý je aj olej v zariadení. Pri patrične vysokej koncentrácii a v kontakte s externým zdrojom tepla sa môžu unikajúce chladiace médium a olej vznietiť.

- Nepoškodte potrubia obehu chladiaceho média a kompresor.

- Ak je zariadenie nainštalované vo veľmi vlhkom prostredí, môže sa na vonkajšej strane zariadenia tvoriť kondenzát. Vždy je potrebné dbať na správne prevzdušnenie a vetranie na mieste inštalácie.
- Čím je v zariadení viac chladiaceho média, tým väčšia musí byť miestnosť, v ktorej sa zariadenie nachádza. V príliš malých miestnostiach môže pri netesnosti vzniknúť horľavá zmes plynu a vzduchu. Na 8 g chladiaceho média musí byť priestor inštalácie veľký minimálne 1 m<sup>3</sup>. Údaje o obsiahnutom chladiacom médiu sú uvedené na typovom štítku vo vnútornom priestore zariadenia.

#### 2.1.1 Podklad v miestnosti

- Podlaha na mieste inštalácie musí byť vodorovná a rovná.
- Podklad zariadenia musí mať rovnakú výšku ako okolitá podlaha.

#### 2.1.2 Umiestnenie v miestnosti

- Zariadenie neinštalujte na mieste s priamym slnečným žiarením ani vedľa vykurovania alebo niečoho podobného.
- Zariadenie môžete nainštalovať priamo vedľa pece.

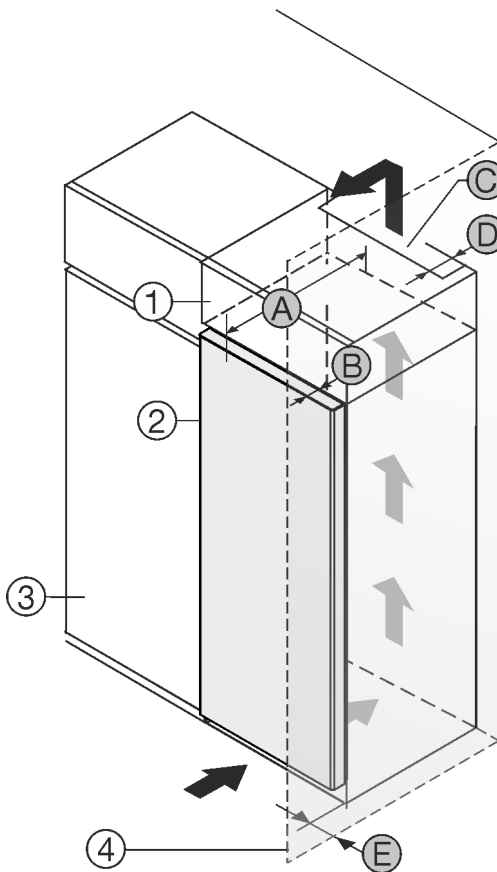


Fig. 1

- |                         |  |
|-------------------------|--|
| (1) Nadstavná skrinka * | (B) Hĺbka dvier *                          |
| (2) Zariadenie *        | (C) Prierez vetracieho otvoru *            |
| (3) Kuchynská skriňa *  | (D) Vzdialenosť zadnej strany zariadenia * |
| (4) Stena *             | (E) Vzdialenosť od boku zariadenia *       |
| (A) Hĺbka zariadenia *  |  |

Zariadenie môžete inštalovať priamo vedľa kuchynskej skrine Fig. 1 (3)\*.

Na zadnej strane nastavnej skrine musí byť vetracia šachta s hĺbkou Fig. 1 (D) cez celú šírku nastavnej skrine.\*

Pod stropom miestnosti sa musí dodržať prierez vetracieho otvoru Fig. 1 (C)\*.

Ak zariadenie nainštalujete so závesmi vedľa steny Fig. 1 (4), tak vzdialenosť medzi zariadením a stenou musí byť minimálne 13 mm.\*

Ak zariadenie nainštalujete so závesmi vedľa steny Fig. 1 (4), tak vzdialenosť medzi zariadením a stenou musí byť minimálne 20 mm.\*

Aby ste mohli dvere úplne otvoriť, zariadenie musí vyčnievať o hĺbku dvier Fig. 1 (B) prednej časti kuchynskej skrine. V závislosti od hĺbky kuchynských skrií Fig. 1 (3) a použitia dištančných držiakov na stenu môže zariadenie prečnievať ešte viac.\*

# Podmienky inštalácie

Zariadenia bez držadla/s priehlbínou na držadlo:*	
A	675 mm ×
B	75 mm
C	min. 300 cm <sup>2</sup>
D	min. 50 mm
E	min. 13 mm

\* Pri použití dištančných držiakov na stenu sa rozmer zväčší o 15 mm (pozri 7 Montáž dištančných držiakov na stenu) .\*

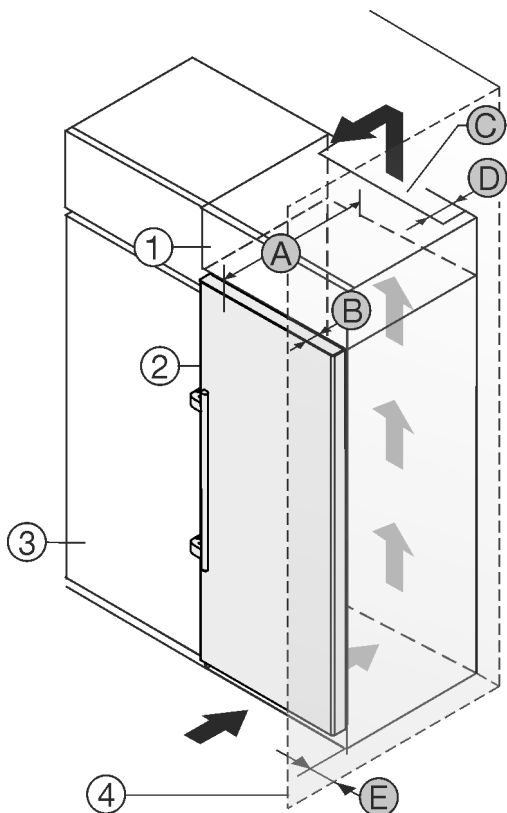


Fig. 2

- |                        |  |
|------------------------|--|
| (1) Nadstavná skriňa * | (B) Hĺbka dverí *                          |
| (2) Zariadenie *       | (C) Prierez vetracieho otvoru *            |
| (3) Kuchynská skriňa * | (D) Vzdialenosť zadnej strany zariadenia * |
| (4) Stena *            | (E) Vzdialenosť od boku zariadenia *       |
| (A) Hĺbka zariadenia * |  |

Zariadenie môžete inštalovať priamo vedľa kuchynskej skrine Fig. 2 (3).\*

Na zadnej strane nadstavnej skrine musí byť vetracia šachta s hĺbkou Fig. 2 (D) cez celú šírku nadstavnej skrine.\*

Pod stropom miestnosti sa musí dodržať prierez vetracieho otvoru Fig. 2 (C).\*

Ak zariadenie nainštalujete so závesmi vedľa steny Fig. 2 (4), tak vzdialenosť medzi zariadením a stenou musí byť minimálne 57 mm . To zodpovedá presahu držadla pri otvorených dverách.\*

Aby ste mohli dvere úplne otvoriť, zariadenie musí vyčnievať o hĺbku dverí Fig. 2 (B) prednej časti kuchynskej skrine. V závislosti od hĺbky kuchynských skriň Fig. 2 (3) a použitia dištančných držiakov na stenu môže zariadenie prečnievať ešte viac.\*

Zariadenia s pákovou rukoväťou:*	
A	675 mm ×
B	75 mm
C	min. 300 cm <sup>2</sup>
D	min. 50 mm
E	min. 57 mm

\* Pri použití dištančných držiakov na stenu sa rozmer zväčší o 15 mm (pozri 7 Montáž dištančných držiakov na stenu) .\*

Zabezpečte, aby boli dodržané nasledovné podmienky:

- Sú dodržané rozmery výklenku .
- Sú dodržané požiadavky na vetranie (pozri 4 Požiadavky na ventiláciu) .

## 2.3 Inštalácia viacerých zariadení

Zariadenia sú vyvinuté pre rôzne druhy inštalácie. Ak chcete nainštalovať niekoľko zariadení vedľa seba alebo nad sebou, zabezpečte, aby boli splnené nasledovné predpoklady:

- Vedľa seba alebo nad sebou inštalujte výhradne zariadenia, ktoré sú na to vyvinuté.
- Dodržiavajte upozornenia a nasledujúcu tabuľku.

### POZOR

Nebezpečenstvo poškodenia kondenzátom!

- Zariadenie neinštalujte priamo vedľa iného chladiaceho/mraziaceho zariadenia.

Model	Druh inštalácie
Všetky modely	jednotlivo
Modely, ktorých označenie modelu začína písmenom S....	Side-by-Side (SBS)

## 3 Inšalačné rozmery

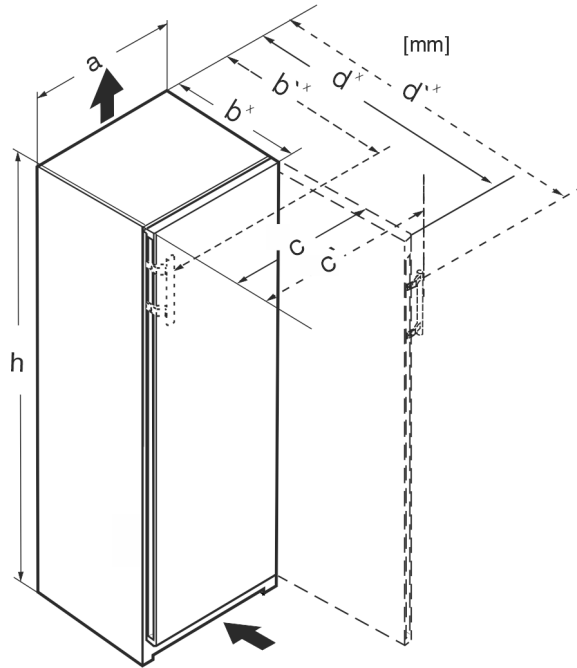


Fig. 3

	h	a	b	b'	c	c'	d	d'
R.. 42..	1255	597	675 <sup>x</sup>	–	609	–	1217 <sup>x</sup>	–
R... 46..	1455	597	675 <sup>x</sup>	–	609	–	1217 <sup>x</sup>	–
Kf 46Z00	1455	597	675 <sup>x</sup>	–	609	–	1217 <sup>x</sup>	–
R... 50..	1655	597	675 <sup>x</sup>	–	609	–	1217 <sup>x</sup>	–
R(B)... 52..	1855	597	675 <sup>x</sup>	–	609	–	1217 <sup>x</sup>	–
KB 52Vc20	1855	597	675 <sup>x</sup>	–	609	–	1217 <sup>x</sup>	–
Ksfe 52Z20	1855	597	675 <sup>x</sup>	–	609	–	1217 <sup>x</sup>	–
SR(B)... 5220	1855	597	675 <sup>x</sup>	–	609	–	1217 <sup>x</sup>	–
SR(B)sdh 5220	1855	597	675 <sup>x</sup>	719 <sup>x</sup>	609	654	1217 <sup>x</sup>	1222
SR... 5230	1855	597	675 <sup>x</sup>	719 <sup>x</sup>	609	654	1215 <sup>x</sup>	1222
RD... 52..	1855	597	675 <sup>x</sup>	–	609	–	1217 <sup>x</sup>	–

<sup>x</sup> Pri zariadeniach s priloženými dištančnými držiakmi na stenu sa rozmer zväčší o 15 mm (pozri 7 Montáž dištančných držiakov na stenu).

## 4 Požiadavky na ventiláciu

### POZOR

Nebezpečenstvo poškodenia spôsobené prehriatím v dôsledku nedostatočného vetrania!

Pri príliš nízkej ventilácii sa môže poškodiť kompresor.

- Dbajte na dostatočnú ventiláciu.
- Dodržiavajte požiadavky týkajúce sa ventilácie.

Ak je zariadenie integrované do kuchynskej linky, bezpodmienečne dodržte nasledujúce požiadavky na ventiláciu:

- Dištančné rebrá na zadnej strane zariadenia slúžia na dostatočnú ventiláciu. Tieto sa nesmú v koncovej polohe nachádzať v prehĺbeninách ani vo vybraniach.
- V zásade platí: čím je väčší prierez vetracieho otvoru, tým energeticky úspornejšie zariadenie pracuje.

Model	Druh inštalácie
Modely bez vykurovania v bočnej stene	<p><b>Vedľa seba:</b> inštalujte zariadenia vo vzdialenosti <b>A</b> von 70 mm medzi nimi.</p> <p>Ak túto vzdialenosť nedodržíte, na bočných stenách medzi zariadeniami sa vytvorí kondenzát.</p> <p><b>Na vonkajšej stene:</b> inštalujte vo vzdialenosti <b>A</b> ako pri inštalácii vedľa seba.</p> <p>Ak túto vzdialenosť nedodržíte, na bočnej stene zariadenia sa môže vytvoriť kondenzát.</p>

Modely a ich druh inštalácie

Zariadenia zmontujte podľa osobitných návodov na montáž.

## 2.4 Elektrické pripojenie



### VÝSTRAHA

Nebezpečenstvo požiaru v dôsledku neodbornej inštalácie! Ak sa sieťový kábel alebo zástrčka dotknú zadnej strany zariadenia, vibrácie zariadenia môžu sieťový kábel alebo zástrčku poškodiť tak, že to spôsobí skrat.

- Dbajte na to, aby sa sieťový kábel pri inštalácii zariadenia nezasekol pod zariadením.
- Zariadenie postavte tak, aby sa nedotýkalo žiadnej zástrčky alebo sieťového kábla.
- Do zásuviek na zadnej strane zariadenia nepripájajte žiadne zariadenia.
- Viacnásobné zásuvky alebo rozvodné lišty, ako aj iné elektronické zariadenia (ako napr. halogénové transformátory), sa **nesmú** umiestňovať a prevádzkovať na zadnej strane prístrojov.



# Preprava zariadenia

## 5 Preprava zariadenia

### Pri preprave zariadenia dodržiavajte:

- ▶ Prepravujte zariadenie v stojatej polohe.
- ▶ Prepravujte zariadenie s pomocou dvoch osôb.

### Pri prvom uvedení do prevádzky:

- ▶ Prepravujte zariadenie zabalené.

### Pri preprave zariadenia po prvom uvedení do prevádzky (napr. sťahovanie alebo čistenie):

- ▶ Vyprázdňte zariadenie.
- ▶ Zaistite dvere proti neželanému otvoreniu.

## 6 Vybalenie zariadenia

Pri poškodení zariadenia ihneď – pred pripojením – informujte dodávateľa.

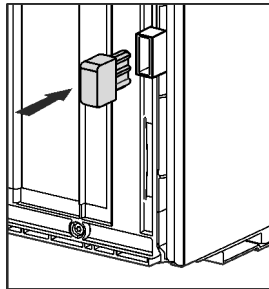
- ▶ Skontrolujte zariadenie a balenie, či sa pri preprave nepoškodilo. Ak máte podozrenie na akékoľvek škody, bezodkladne sa obráťte na dodávateľa.
- ▶ Zo zadnej strany alebo bočných stien zariadenia odstráňte všetky materiály, ktoré by mohli brániť inštalácii, resp. prevzdušneniu a ventilácii.
- ▶ Odstráňte zo zariadenia všetky ochranné fólie. Nepoužívajte pri tom žiadne špicaté ani ostré predmety!
- ▶ Pripájací kábel odoberte zo zadnej strany zariadenia. Pritom odstráňte uchytenie kábla, inak vznikajú vibračné zvuky!

## 7 Montáž dištančných držiakov na stenu

S dištančným držiakom na stenu dosiahne vaše zariadenie deklarovanú spotrebu energie a pri vysokej okolitej vlhkosti sa netvorí kondenzát. Zariadenie je bez použitia dištančného držiaka na stenu plne funkčné, má však nepatrne vyššiu spotrebu energie.

Ak používate dištančný držiak na stenu, zväčší sa hĺbka zariadenia o cca 15 mm.

- ▶ Zariadenie s priloženými dištančnými držiakmi na stenu: Na zadnej strane zariadenia nasadíte vľavo a vpravo dole dištančné držiaky na stenu.



## 8 Inštalácia zariadenia



### UPOZORNENIE

Nebezpečenstvo poranenia v dôsledku ťažkého zariadenia!

- ▶ Prepravte zariadenie na jeho miesto inštalácie za pomoci dvoch osôb.



### VÝSTRAHA

Nebezpečenstvo požiaru v dôsledku skratu!

- ▶ Keď inštalujete zariadenie: dávajte pozor, aby ste nezalámali, nepriškrípili alebo nepoškodili sieťový prívod.
- ▶ Neprevádzkujte zariadenie s chybným sieťovým prívodom.



### VÝSTRAHA

Nebezpečenstvo poranenia a poškodenia v dôsledku nestabilného zariadenia!

Zariadenie sa môže prevrátiť.

- ▶ Upevnite zariadenie podľa pokynov.



### VÝSTRAHA

Nebezpečenstvo požiaru a poškodenia!

- ▶ Na zariadenie neodkladajte žiadne prístroje produkujúce teplo, napríklad mikrovlnnú rúru, hriankovač a podobne!

Zabezpečte, aby boli dodržané nasledovné predpoklady:

- Zariadenie presúvajte výhradne v nenaloženom stave.
- Zariadenie inštalujte výhradne s pomocou.
- ▶ Vyberte sieťový prívod z príslušenstva.
- ▶ Zapojte zásuvku chladiaceho zariadenia sieťového prívodu úplne do zástrčky na zadnej strane zariadenia. Dbajte na pevné uloženie zásuvky chladiaceho zariadenia.
- ▶ V prípade potreby zapojte sieťovú zástrčku pomocou šnúry do voľne prístupnej zásuvky.

## 9 Vyrovnanie zariadenia



### UPOZORNENIE

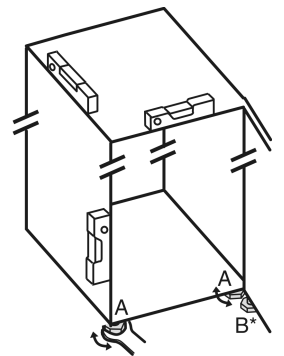
Nebezpečenstvo poranenia a poškodenia v dôsledku prevrátenia a vypadnutia dverí zariadenia!

Ak dodatočná nastavovacia noha na dolnej ložiskovej konzole nedosadá na podlahu, môžu dvere vypadnúť alebo sa zariadenie môže prevrátiť. To môže viesť k vecným škodám a poraneniám.

- ▶ Vytáčajte dodatočnú nastavovaciu nohu na ložiskovej konzole, kým nebude dosadať na podlahu.
- ▶ Následne otočte o 90°.

- ▶ Zariadenie vyrovnajte na nastaviteľných nohách (A) pomocou priloženého vidlicového kľúča a pomocou vodováhy do pevnej a vodorovnej polohy.

- ▶ Potom podoprite dvere: Nastavovaciu nohu na ložiskovej konzole (B) vytočte, pokiaľ nedosadá na podlahu, potom otočte ďalej o 90°.



- ▶ Potom podoprite dvere: Nastavovaciu nohu na ložiskovej konzole (B) vytočte vidlicovým kľúčom veľ. 10, pokiaľ nedosadá na podlahu, potom otočte ďalej o 90°.

## 10 Po inštalácii

- ▶ Stiahnite ochranné fólie z vonkajšej strany zariadenia.
- ▶ Stiahnite ochranné fólie z ozdobných líšt.
- ▶ Stiahnite ochranné fólie z ozdobných líšt a z predných častí zásuviek.
- ▶ Stiahnite ochranné fólie zo zadnej strany z ušľachtilej ocele.
- ▶ Odstráňte všetky prepravné zaisťovacie časti.
- ▶ Očistite zariadenie. (pozri návod na použitie)
- ▶ Zaznamenajte typ (model, číslo), označenie zariadenia, číslo zariadenia/sériové číslo, dátum kúpy a adresu predajcu.

## 11 Likvidácia balenia



### VÝSTRAHA

Nebezpečenstvo zadusenía baliacim materiálom a fóliou!  
 ► Deti sa nenechajte hrať s baliacim materiálom.

Obal je vyrobený z recyklovateľných materiálov:

- Vlnitá lepenka/lepenka
- Diely z penového polystyrénu
- Fólie a vrecká z polyetylénu
- Sťahovacie pásky z polypropylénu
- klincovaný drevený rám s polypropylénovou tabuľou\*
- Baliaci materiál odnesť do oficiálnej zberne surovín.

## 12 Dvere mraziaceho boxu \*\*\*\*\*

Dvere \*\*\*\* mraziaceho priestoru môžete pri výmene dorazu dverí premiestniť jednoduchým pohybom ruky. Ak sa dajú dvere chladničky otvoriť o viac ako 115° (1), mraziaci priestor je možné otvoriť aj bez výmeny dorazu dverí. Pri menšom uhle otvorenia (2) dverí zariadenia nie je nutné premiestnenie dorazu dverí.

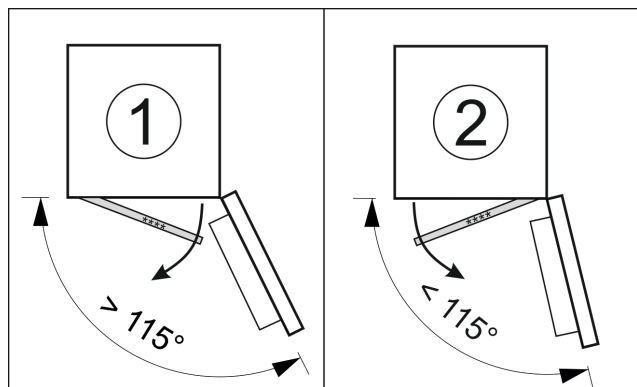


Fig. 4

### 12.1 Premiestnenie dorazu dverí

Posúvač na premiestnenie dorazu dverí sa nachádza dole na zadnej strane dverí mraziaceho boxu \*\*\*\*.

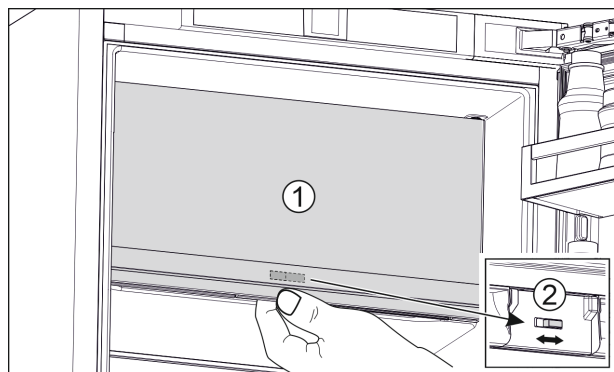


Fig. 5

- Zatvorte dvere mraziaceho boxu \*\*\*\* (1).
- Uchopte dvere mraziaceho boxu \*\*\*\* zospodu.
- Posuňte posúvač (2) buď doprava alebo doľava.

## 13 Výmena dorazu dverí

Náradie

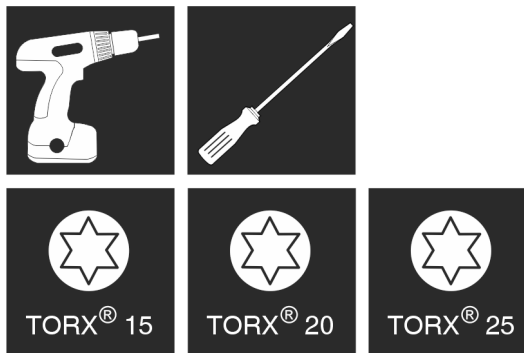


Fig. 6



### VÝSTRAHA

Nebezpečenstvo poranenia spôsobené padajúcimi dverami! Ak nie sú časti ložiska dostatočne pevne priskrutkované, dvere môžu vypadnúť. Môže to viesť k ťažkým poraneniám. Okrem toho, ak sa dvere prípadne nezatvoria, nie je chladenie dostatočné.

- Ložiskové konzoly/ložiskové čapy pevne priskrutkujte s uťahovacím momentom 4 Nm.
- Všetky skrutky skontrolujte a príp. dotiahnite.

Pre zariadenia **bez tlmiča uzatvárania** platia odseky:

- Pre zariadenia **bez** tlmiča uzatvárania
- Pre všetky zariadenia

### POZOR

Nebezpečenstvo poškodenia pre zariadenia Side-by-Side spôsobené kondenzátom!\*

Určité zariadenia je možné namontovať ako kombinácie Side-by-Side (dve zariadenia vedľa seba).

Ak je vaše zariadenie **typu Side-by-Side (SBS)**:

- Kombináciu SBS nainštalujte v súlade s prílohou.
- Ak je **zadané usporiadanie zariadení**:
- Otváranie dverí nevymieňajte.

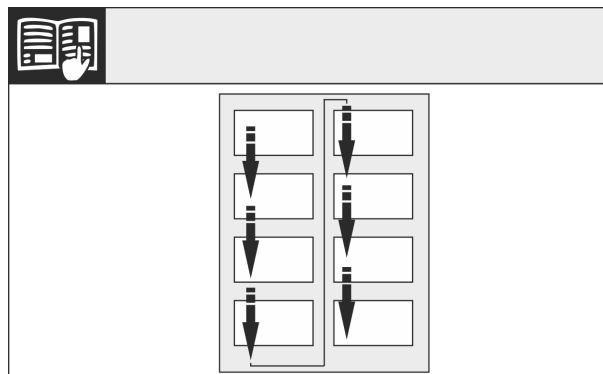


Fig. 7

Dodržiavajte smer čítania.

### 13.1 Odoberanie dverí

#### Poznámka

- Predtým ako odoberte dvere, vyberte potraviny z odkladacieho priestoru v dverách, aby tieto nevypadávali.

Pre zariadenia **bez tlmiča uzatvárania**:

# Výmena dorazu dverí

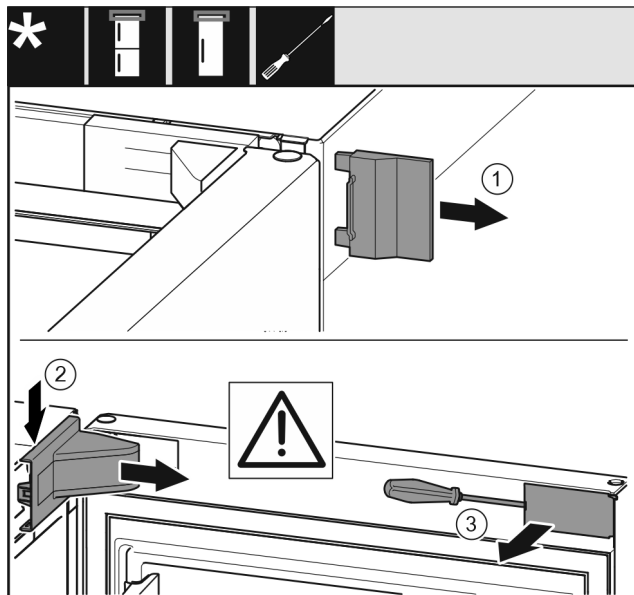


Fig. 8

- ▶ Otvorte dvere.

## POZOR

Nebezpečenstvo poškodenia!

Ak sa poškodí tesnenie dverí, dvere sa nezatvoria správne a chladenie nie je dostatočné.

- ▶ Tesnenie dverí nepoškodíte skrutkovačom!

- ▶ Odoberte vonkajší kryt. Fig. 8 (1)
- ▶ Odistite a uvoľnite kryt ložiskovej konzoly. Odoberte kryt ložiskovej konzoly. Fig. 8 (2)
- ▶ Kryt odistite plochým skrutkovačom a vyklopte nabok. Fig. 8 (3)

Pre všetky zariadenia:

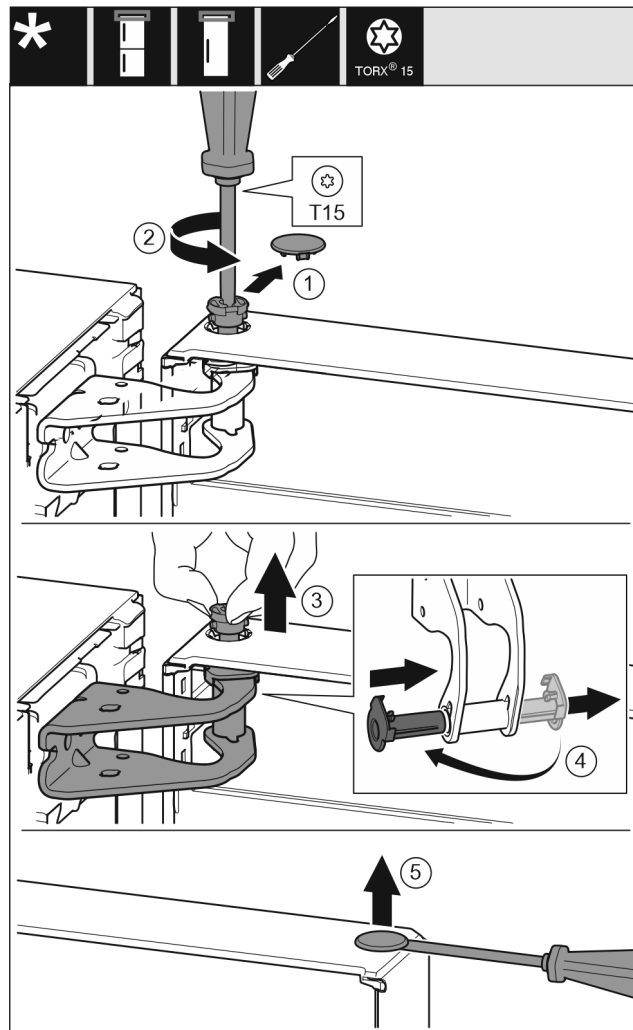


Fig. 9



## UPOZORNENIE

Nebezpečenstvo poranenia pri vyklonení dverí!

- ▶ Dvere dobre pridržte.
- ▶ Dvere opatrne odstavte.
- ▶ Opatrne vytiahnite poistný kryt. Fig. 9 (1)
- ▶ Skrutkovačom T15 trochu vyskrutkujte čap. Fig. 9 (2)
- ▶ Pevne držte dvere a čap vytiahnite prstami. Fig. 9 (3)
- ▶ Puzdro ložiska vytiahnite z vedenia. Nasadte z druhej strany a zaklapnite. Fig. 9 (4)
- ▶ Dvere nadvihnite a odložte nabok.
- ▶ Plochým skrutkovačom opatrne nadvihnite a vyberte zátku z puzdra ložiska dverí. Fig. 9 (5)



## 13.2 Výmena dverí mraziaceho priestoru\*

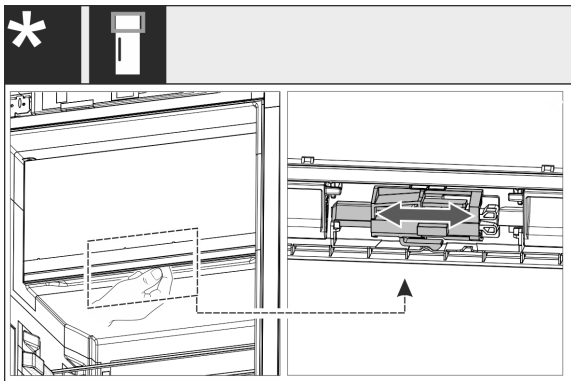


Fig. 10

- Pri jednodverových zariadeniach: Posunutím páky vymeňte doraz dverí 4-hviezdičkovej zásuvky. K tomu musia byť zatvorené dvere 4-hviezdičkovej zásuvky. Posuňte páku zdola na zadnej strane dverí.

## 13.3 Premiestnenie horných ložiskových dielov

Pre všetky zariadenia:

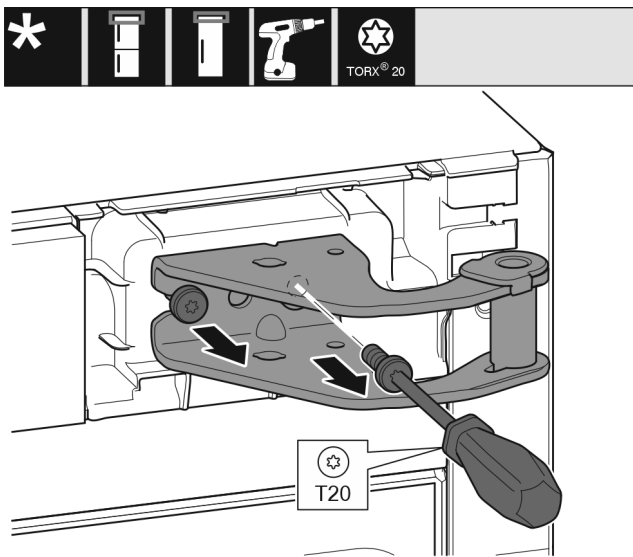


Fig. 11

- Skrutkovačom T20 vyskrutkujte obe skrutky.
- Nadvihnite a odstráňte ložiskovú konzolu.

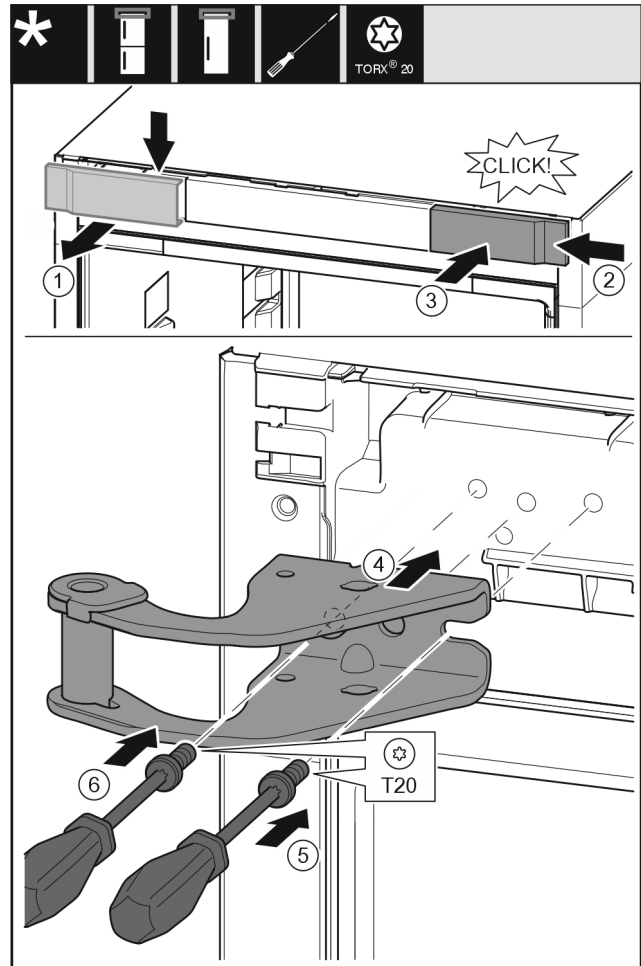


Fig. 12

- Odoberte kryt zhora dopredu. Fig. 12 (1)
- Kryt zaveste na druhú stranu sprava otočený o 180°. Fig. 12 (2)
- Kryt zaklapnite. Fig. 12 (3)
- Nasadte hornú ložiskovú konzolu. Fig. 12 (4)
- Skrutku nasadte a pevne zaskrutkujte skrutkovačom T20. Fig. 12 (5)
- Skrutku vložte a pevne zaskrutkujte skrutkovačom T20. Fig. 12 (6)

## 13.4 Premiestnenie spodných ložiskových dielov

Pre všetky zariadenia:

# Výmena dorazu dverí

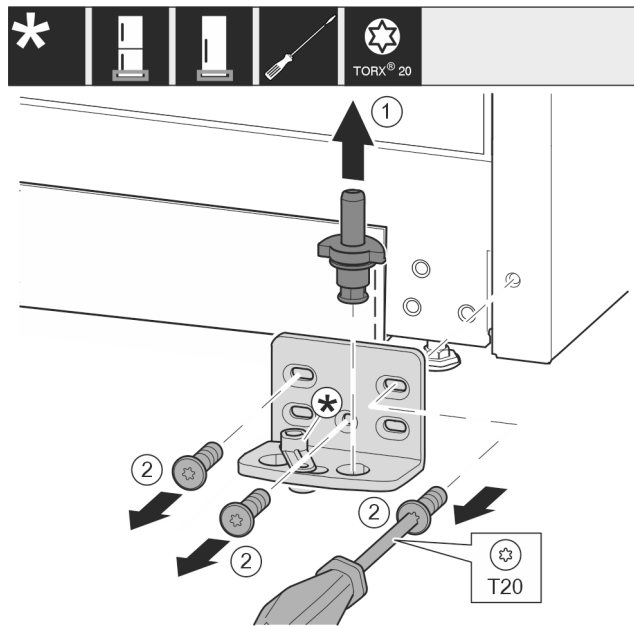


Fig. 13

- Ložiskový čap vyťahnite úplne nahor. Fig. 13 (1)
- Skrutky vyskrutkujte skrutkovačom T20 a odnímate ložiskovú konzolu. Fig. 13 (2)

## Pre zariadenia bez tlmiča uzatvárania:

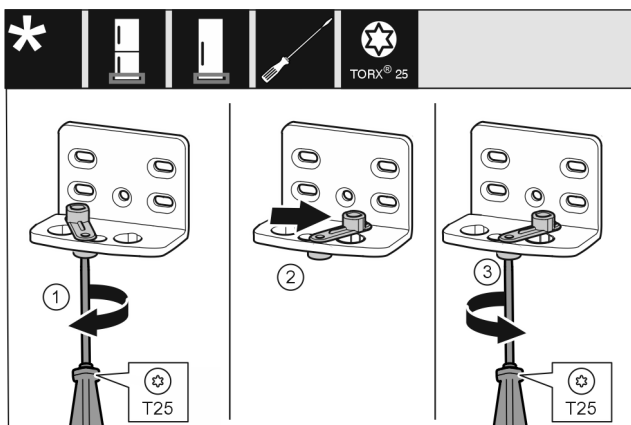


Fig. 14

- Skrutkovačom T25 voľne zaskrutkujte skrutku. Fig. 14 (1)
- Pomôcku na zatváranie dverí zdvihnite a otočte o 90° doprava v otvore. Fig. 14 (2)
- Skrutkovačom T25 pevne zaskrutkujte skrutku. Fig. 14 (3)

## Pre všetky zariadenia:

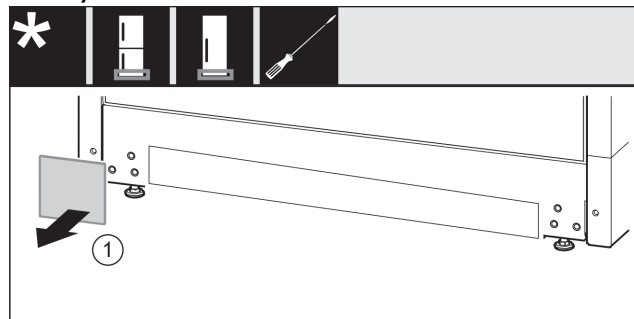


Fig. 15

- Odoberte kryt. Fig. 15 (1)

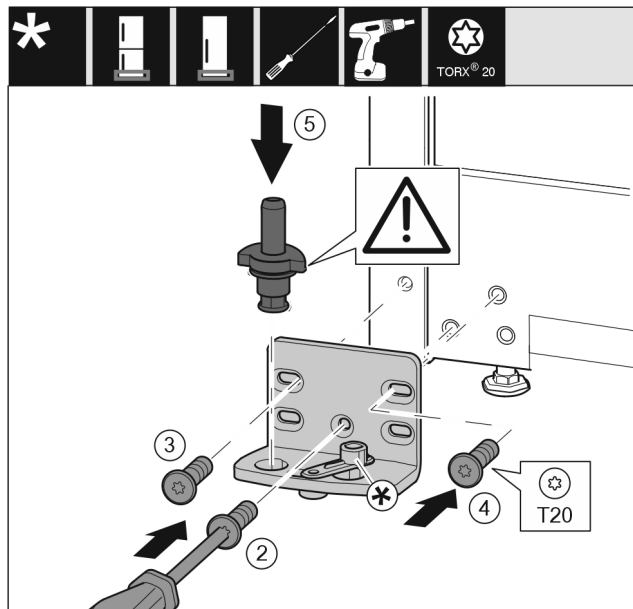


Fig. 16

- Ložiskovú konzolu nasadíte na druhú stranu a priskrutkujte ju pomocou skrutkovača T20. Začnite skrutkou 2 dole v strede. Fig. 16 (2)
- Pevne zaskrutkujte skrutku 3 a 4. Fig. 16 (3,4)
- Ložiskový čap úplne nasadíte. Dbajte pritom na to, aby zaistovací doraz ukazoval smerom dozadu. Fig. 16 (5)

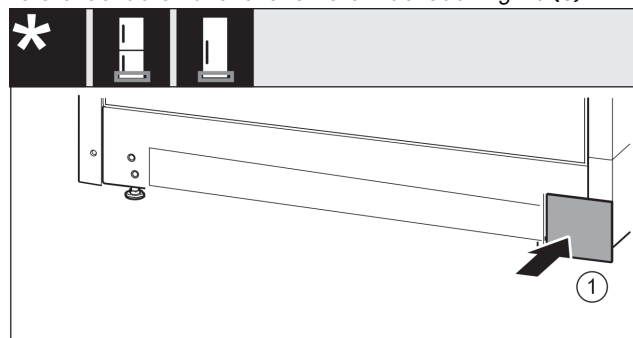


Fig. 17

- Kryt opäť nasadíte na druhú stranu. Fig. 17 (1)

## 13.5 Premiestnenie ložiskových dielov dverí

### Pre zariadenia bez tlmiča uzatvárania:



Fig. 18

- ▶ Dolná strana dverí ukazuje nahor: Otočte dvere.
- ▶ Plochým skrutkovačom zatlačte strmeň nadol. Fig. 18 (1)
- ▶ Zatvárací hák vyťahnite z vedenia. Fig. 18 (2)
- ▶ Zatvárací hák zasuňte na druhej strane do vedenia. Fig. 18 (3)
- ▶ Horná strana dverí ukazuje nahor: Otočte dvere.

## 13.6 Premiestnenie držiadiel\*

Pre všetky zariadenia:



Fig. 19

- ▶ Stiahnite kryt. Fig. 19 (1)
- ▶ Skrutkovačom T15 vyskrutkujte skrutky. Fig. 19 (2)
- ▶ Odoberte držadlo. Fig. 19 (3)
- ▶ Plochým skrutkovačom opatrne nadvihnite a vyberte bočnú zátku. Fig. 19 (4)
- ▶ Zátku opäť nasadte na druhú stranu. Fig. 19 (5)

# Výmena dorazu dverí

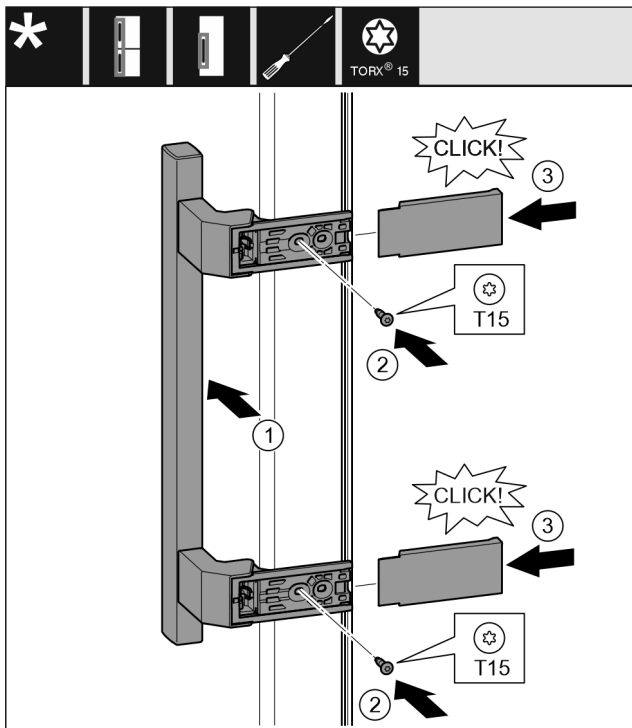


Fig. 20

- ▶ Držadlo nasadíte na opačnú stranu. Fig. 20 (1)
- ▷ Otvory pre skrutky musia ležať presne nad sebou.
- ▶ Skrutkovačom T15 pevne zaskrutkujete skrutky. Fig. 20 (2)
- ▶ Kryty nasadíte a nasuňte z boku. Fig. 20 (3)
- ▷ Dbajte na správne zaklapnutie.

## 13.7 Montáž dverí

Pre všetky zariadenia:

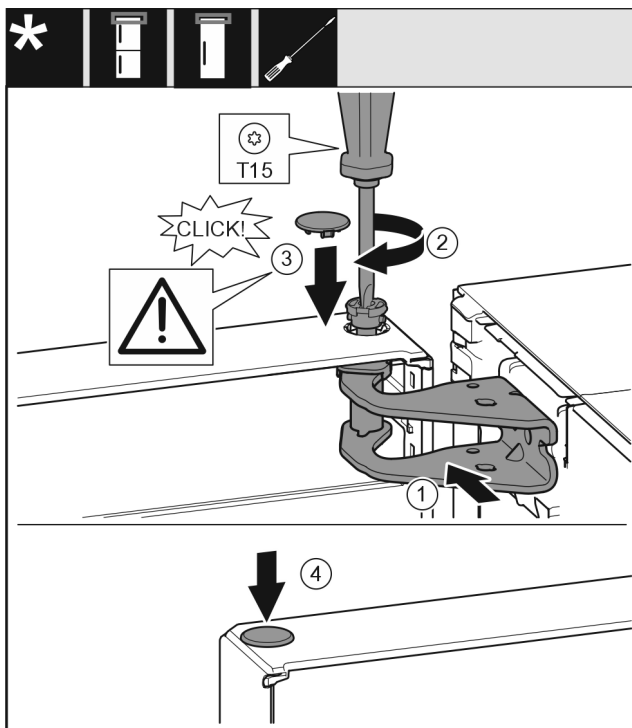


Fig. 21

- ▶ Dvere nasadíte na dolný ložiskový čap.
- ▶ Dvere hore vyrovnajte s otvorom v ložiskovej konzole. Fig. 21 (1)
- ▶ Vložte čap a pevne ho priskrutkujte skrutkovačom T15. Fig. 21 (2)

- ▶ Namontujte poistný kryt pre poistku dverí: nasadíte poistný kryt a skontrolujete, či prilieha ku dverám. Inak čap vložte úplne. Fig. 21 (3)
- ▶ Nasadíte zátku. Fig. 21 (4)

## 13.8 Vyrovnanie dverí

Pre všetky zariadenia:



### VÝSTRAHA

Nebezpečenstvo poranenia spôsobené padajúcimi dverami! Ak nie sú časti ložiska dostatočne pevne priskrutkované, dvere môžu vypadnúť. Môže to viesť k ťažkým poraneniam. Okrem toho, ak sa dvere prípadne nezatvoria, nie je chladenie dostatočné.

- ▶ Ložiskové konzoly pevne priskrutkujte s ťahovacím momentom 4 Nm.
- ▶ Všetky skrutky skontrolujte a príp. utiahnite.
- ▶ Dvere prípadne súsovo vyrovnajte ku krytu zariadenia cez obidve pozdĺžne diery v ložiskovej konzole dole. Za týmto účelom vyskrutkujte priloženým nástrojom T20 strednú skrutku v ložiskovej konzole dole. Zvyšné skrutky trochu uvoľnite nástrojom T20 alebo skrutkovačom T20 a vyrovnajte v pozdĺžnych dierach.
- ▶ Podoprite dvere: Nastavovaciu nohu na ložiskovej konzole dole vytočte vidlicovým kľúčom veľ. 10, pokiaľ nedosadajú na podlahu, potom otočte ďalej o 90°.

## 13.9 Montáž krytov

Pre zariadenia bez tlmiča uzatvárania:

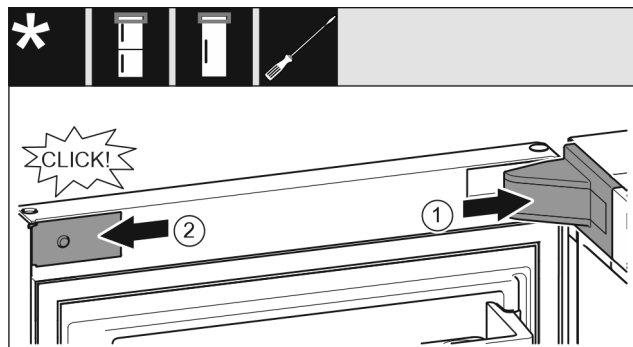


Fig. 22

Dvere sú otvorené o 90°.

- ▶ Nasadíte kryt ložiskovej konzoly a zaistíte, príp. opatrne roztláčte. Fig. 22 (1)
- ▶ Z boku nasadíte a zaistíte kryt. Fig. 22 (2)

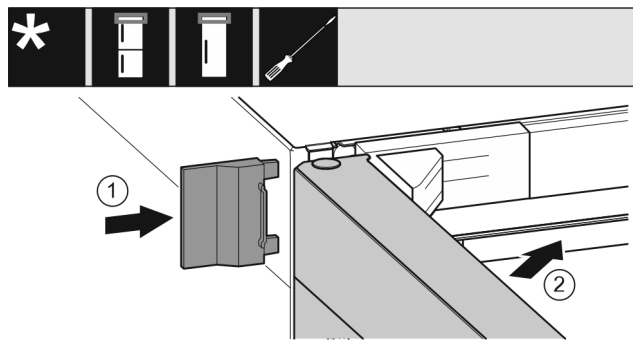


Fig. 23

- ▶ Nasuňte vonkajší kryt. Fig. 23 (1)
- ▶ Zatvorte horné dvere. Fig. 23 (2)

## 14 Pripojenie zariadenia



### VÝSTRAHA

Nebezpečenstvo požiaru v dôsledku neodborného pripojenia!

Popáleniny.

Poškodenia zariadenia.

- ▶ Nepoužívajte predlžovacie káble.
- ▶ Nepoužívajte rozvodné lišty.

### POZOR

Nebezpečenstvo poškodenia v dôsledku neodborného pripojenia!

Poškodenia zariadenia.

- ▶ Prístroj nepripájajte na samostatné striedače, ako napr. solárne systémy a benzínové generátory.

### Poznámka

Používajte výhradne priložený sieťový prívod.

- ▶ Dlhší sieťový prívod si môžete objednať u zákazníckeho servisu.

Zabezpečte, aby boli splnené nasledovné predpoklady:

- Druh prúdu a napätie na mieste inštalácie zodpovedá údajom na typovom štítku .
- Zásuvka je uzemnená v súlade s predpismi a elektronicky istená.
- Vypínací prúd poistky sa nachádza medzi 10 a 16 A.
- Zásuvka je ľahko prístupná.
- Zásuvka sa nenachádza za zariadením, ale v oblastiach a alebo b (*a, b, c*).
- ▶ Prekontrolujte elektrické pripojenie.
- ▶ Zástrčku zariadenia (*G*) zastrčte na zadnej strane zariadenia. Dbajte na správne zaklapnutie.
- ▶ Sieťovú zástrčku pripojte na napájanie napätím.
- ▷ Na displeji sa zobrazí logo Liebherr.
- ▷ Zobrazenie sa zmení na symbol pohotovosti.





[home.liebherr.com/fridge-manuals](https://home.liebherr.com/fridge-manuals)

**SK** Chladnička

Dátum vydania: 20240724

**Č. art. – Index: 7086333-01**

Liebherr-Hausgeräte Marica EOOD  
Bezirk Plovdiv  
4202 Radinovo  
Bulgarien