



Οδηγίες χρήσης

Quality, Design and Innovation



[home.liebherr.com/fridge-manuals](http://home.liebherr.com/fridge-manuals)



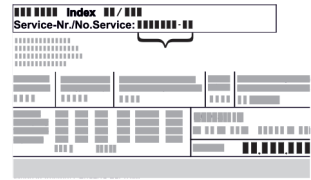
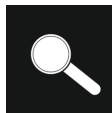


# LIEBHERR


# Περιεχόμενα

|          |   |           |
|----------|---|-----------|
| <b>1</b> | <b>Η συσκευή με μία ματιά.....</b>                      | <b>3</b>  |
| 1.1      | Αντικείμενο παράδοσης.....                              | 3         |
| 1.2      | Επισκόπηση συσκευής και εξοπλισμού.....                 | 3         |
| 1.3      | Προαιρετικός εξοπλισμός.....                            | 3         |
| 1.4      | Πεδίο χρήσης της συσκευής.....                          | 3         |
| 1.5      | Εκπομπή θορύβου της συσκευής.....                       | 4         |
| 1.6      | Συμμόρφωση.....   | 4         |
| 1.7      | Ουσίες SVHC σύμφωνα με τον κανονισμό REACH.....         | 4         |
| 1.8      | Βάση δεδομένων EPREL.....                               | 4         |
| <b>2</b> | <b>Γενικές υποδείξεις ασφαλείας.....</b>                | <b>4</b>  |
| <b>3</b> | <b>Έναρξη λειτουργίας.....</b>                          | <b>6</b>  |
| 3.1      | Προϋποθέσεις τοποθέτησης.....                           | 6         |
| 3.2      | Διαστάσεις συσκευής.....                                | 7         |
| 3.3      | Μεταφορά συσκευής.....                                  | 7         |
| 3.4      | Αποσυσκευασία της συσκευής.....                         | 7         |
| 3.5      | Αφαίρεση ασφάλειας μεταφοράς.....                       | 7         |
| 3.6      | Τοποθέτηση χειρολαβής πόρτας.....                       | 8         |
| 3.7      | Τοποθέτηση συσκευής.....                                | 8         |
| 3.8      | Ευθυγράμμιση συσκευής.....                              | 8         |
| 3.9      | Τοποθέτηση περισσότερων συσκευών.....                   | 8         |
| 3.10     | Μετά την τοποθέτηση.....                                | 9         |
| 3.11     | Απορρίψτε τη συσκευασία.....                            | 9         |
| 3.12     | Αλλαγή φοράς ανοίγματος πόρτας.....                     | 9         |
| 3.13     | Ευθυγράμμιση πόρτας.....                                | 19        |
| 3.14     | Σύνδεση συσκευής.....                                   | 20        |
| 3.15     | Ενεργοποίηση συσκευής (πρώτη θέση σε λειτουργία).....   | 20        |
| <b>4</b> | <b>Αποθήκευση.....</b>                                  | <b>21</b> |
| 4.1      | Υποδείξεις για την αποθήκευση.....                      | 21        |
| 4.2      | Χρόνοι διατήρησης.....                                  | 21        |
| <b>5</b> | <b>Χειρισμός.....</b>                                   | <b>21</b> |
| 5.1      | Στοιχεία χειρισμού και ενδείξεων.....                   | 21        |
| 5.1.1    | Ένδειξη κατάστασης.....                                 | 21        |
| 5.1.2    | Σύμβολα ενδείξεων.....                                  | 22        |
| 5.1.3    | Ηχητικά σήματα.....                                     | 22        |
| 5.2      | Πλοήγηση.....   | 22        |
| 5.2.1    | Πλοήγηση με πλήκτρα.....                                | 22        |
| 5.2.2    | Μενού ρύθμισης.....                                     | 22        |
| 5.2.3    | Μενού πελάτη.....                                       | 23        |
| 5.2.4    | Ρύθμιση τιμών.....                                      | 23        |
| 5.2.5    | Γενικοί κανόνες.....                                    | 23        |
| 5.3      | Λειτουργίες συσκευής.....                               | 23        |
| 5.3.1    | Επισκόπηση λειτουργιών.....                             | 23        |
| 5.3.2    | Ενεργοποίηση και απενεργοποίηση συσκευής.....           | 24        |
| 5.3.3    | Απενεργοποίηση και ενεργοποίηση ζώνης θερμοκρασίας..... | 24        |
| 5.3.4    | Θερμοκρασία.....  | 25        |
| 5.3.5    | Φωτισμός.....   | 25        |
| 5.3.6    | Ένταση φωτισμού.....                                    | 26        |
| 5.3.7    | SuperCool.....  | 26        |
| 5.3.8    | SuperFrost.....   | 27        |
| 5.3.9    | HumiditySelect.....                                     | 27        |
| 5.3.10   | Κλείδωμα οθόνης.....                                    | 27        |
| 5.3.11   | Υπενθύμιση διαστήματος συντήρησης.....                  | 28        |
| 5.3.12   | Γλώσσα.....   | 28        |
| 5.3.13   | Μονάδα μέτρησης θερμοκρασίας.....                       | 28        |
| 5.3.14   | Φωτεινότητα οθόνης.....                                 | 28        |
| 5.3.15   | Σύνδεση WLAN.....                                       | 29        |
| 5.3.16   | Σύνδεση LAN.....  | 30        |
| 5.3.17   | Info.....   | 31        |
| 5.3.18   | Ώρες λειτουργίας.....                                   | 31        |
| 5.3.19   | Software.....   | 31        |
| 5.3.20   | Απόψυξη.....  | 31        |
| 5.3.21   | Συναγερμός πόρτας.....                                  | 31        |
| 5.3.22   | Συναγερμός φωτισμού.....                                | 32        |
| 5.3.23   | Λειτουργία επίδειξης.....                               | 32        |
| 5.3.24   | Επαναφορά στις εργοστασιακές ρυθμίσεις.....             | 33        |
| 5.4      | Μηνύματα.....   | 33        |

|           |   |           |
|-----------|---|-----------|
| 5.4.1     | Προειδοποιήσεις.....                                      | 33        |
| 5.4.2     | Υπενθυμίσεις.....   | 35        |
| <b>6</b>  | <b>Εξοπλισμός.....</b>                                    | <b>35</b> |
| 6.1       | Κλειδαριά ασφαλείας.....                                  | 35        |
| <b>7</b>  | <b>Συντήρηση.....</b>                                     | <b>36</b> |
| 7.1       | Απόψυξη συσκευής.....                                     | 36        |
| 7.2       | Καθαρισμός της συσκευής.....                              | 36        |
| <b>8</b>  | <b>Βοήθεια στον πελάτη.....</b>                           | <b>37</b> |
| 8.1       | Τεχνικά χαρακτηριστικά.....                               | 37        |
| 8.2       | Τεχνική βλάβη.....  | 37        |
| 8.3       | Σέρβις.....   | 38        |
| 8.4       | Πινακίδα τύπου.....                                       | 38        |
| <b>9</b>  | <b>Θέση εκτός λειτουργίας.....</b>                        | <b>38</b> |
| <b>10</b> | <b>Απόρριψη.....</b>                                      | <b>39</b> |
| 10.1      | Προετοιμασία συσκευής για απόρριψη.....                   | 39        |
| 10.2      | Απόρριψη συσκευής με τρόπο φιλικό προς το περιβάλλον..... | 39        |
| <b>11</b> | <b>Πρόσθετες πληροφορίες.....</b>                         | <b>39</b> |

Ο κατασκευαστής εργάζεται συνεχώς για την ανάπτυξη και τη βελτίωση όλων των τύπων και των μοντέλων. Σας ευχαριστούμε επομένως για την κατανόησή σας, ότι διατηρούμε το δικαίωμα τροποποιήσεων στον σχεδιασμό, τον εξοπλισμό και την τεχνολογία των συσκευών.

| Σύμβολο   | Επεξήγηση  |
|---|--|
|   | <b>Διαβάστε τις οδηγίες</b><br>Για να γνωρίσετε όλα τα πλεονεκτήματα της νέας συσκευής σας, διαβάστε προσεκτικά όλες τις υποδείξεις σε αυτές τις οδηγίες.  |
|  | <b>Πλήρεις οδηγίες στο διαδίκτυο</b><br>Θα βρείτε τις αναλυτικές οδηγίες στο διαδίκτυο μέσω του κώδικα QR στην μπροστινή σελίδα των οδηγιών ή εισάγοντας τον αριθμό σέρβις στη διεύθυνση <a href="http://home.liebherr.com/fridge-manuals">home.liebherr.com/fridge-manuals</a> .<br>Τον αριθμό σέρβις θα τον βρείτε στην πινακίδα τύπου:<br><br>Fig. Ενδεικτική απεικόνιση |
|  | <b>Έλεγχος συσκευής</b><br>Ελέγξτε όλα τα μέρη για ζημιές από τη μεταφορά. Σε περίπτωση παραπόνων απευθυνθείτε στον έμπορο ή στην εξυπηρέτηση πελατών.   |
|  | <b>Αποκλίσεις</b><br>Οι οδηγίες ισχύουν για περισσότερα μοντέλα, ενδέχεται να υπάρχουν αποκλίσεις. Οι ενότητες που αφορούν μόνο συγκεκριμένες συσκευές επισημαίνονται με αστερίσκο (*).  |
|  | <b>Οδηγίες ενεργειών και αποτελέσματα ενεργειών</b><br>Οι οδηγίες ενεργειών επισημαίνονται με ένα ▶.<br>Τα αποτελέσματα ενεργειών επισημαίνονται με ένα ▷.   |

| Σύμβολο  | Επεξήγηση  |
|--|--|
|  | <b>Βίντεο</b><br>Βίντεο για τις συσκευές είναι διαθέσιμα στο κανάλι YouTube της Liebherr-Hausgeräte. |

Αυτές οι οδηγίες χρήσης ισχύουν για:

- FCFCvng 4002
- FCFCvng 4032
- FCFvng 4002

## 1 Η συσκευή με μία ματιά

### 1.1 Αντικείμενο παράδοσης

Ελέγξτε όλα τα μέρη για ζημιές από τη μεταφορά. Σε περίπτωση παραπόνων απευθυνθείτε στον έμπορο ή στο σέρβις. (βλέπε 8.3 Σέρβις)

Στην παράδοση περιλαμβάνονται τα εξής μέρη:

- Αυτόνομη συσκευή
- Εξοπλισμός \*
- Υλικό συναρμολόγησης \*
- Οδηγίες χρήσης
- Φυλλάδιο σέρβις
- Πιστοποιητικό ποιότητας \*
- Καλώδιο τροφοδοσίας

### 1.2 Επισκόπηση συσκευής και εξοπλι - σμού

FCFCvng 4002  
FCFvng 4002

FCFCvng 4032

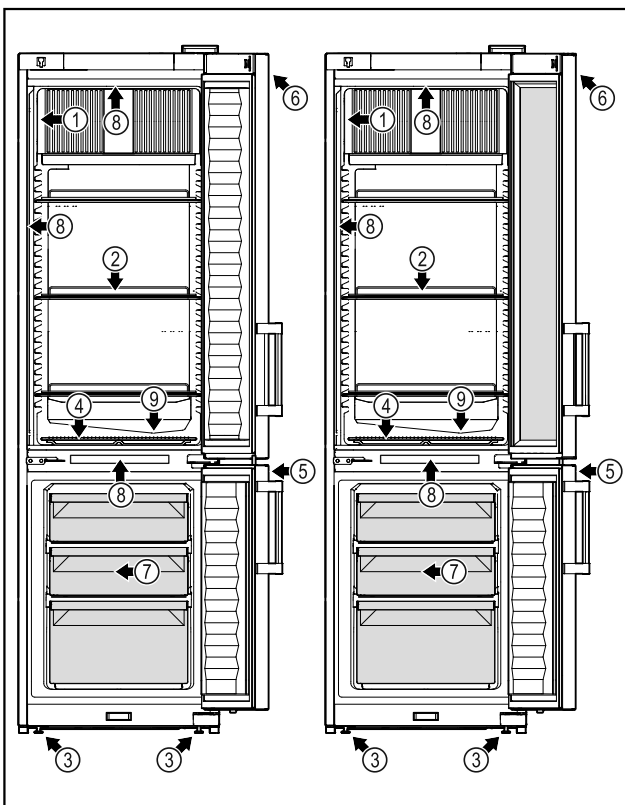


Fig. 1 Ενδεικτική απεικόνιση

(1) Πινάκιδα τύπου

(6) Στοιχεία χειρισμού και ένδειξη θερμοκρασίας

- (2) Σχάρες  
(3) Ρυθμιζόμενα πόδια  
(4) Σχάρα διαπέδου

- (7) Συρτάρι κατάψυξης  
(8) Εσωτερικός φωτισμός  
(9) Αποχέτευση νερού απόψυξης

(5) Κλειδαριά

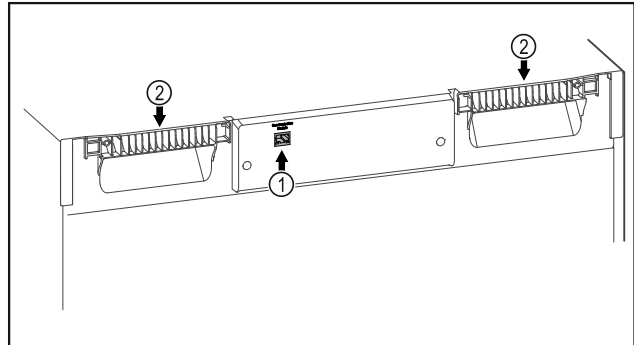


Fig. 2 Ενδεικτική απεικόνιση

(1) Θύρα LAN

(2) Βοήθημα μεταφοράς

### 1.3 Προαιρετικός εξοπλισμός

#### Υπόδειξη

Μπορείτε να αποκτήσετε αξεσουάρ μέσω της εξυπηρέτησης πελατών (βλέπε 8.3 Σέρβις) και στο κατάστημα Liebherr-Hausgeräte στη διεύθυνση [home.liebherr.com/shop/de/deu/zubehor.html](http://home.liebherr.com/shop/de/deu/zubehor.html).

#### SmartModule

Η συσκευή μπορεί να εξοπλιστεί με ένα SmartModule.

Πρόκειται για μια διεπαφή WLAN / και LAN για τη σύνδεση ανάμεσα στη συσκευή και σε ένα εξωτερικό σύστημα τεκμηρίωσης και ειδοποίησης όπως π.χ. το Liebherr SmartMonitoring.

Το SmartMonitoring δεν διατίθεται σε όλες τις χώρες. Ελέγξτε τη διαθεσιμότητα με τον κωδικό QR (βλέπε 5.3.15 Σύνδεση WLAN) με εισαγωγή του μοντέλου σας.

### 1.4 Πεδίο χρήσης της συσκευής

#### Ενδεδειγμένη χρήση

Αυτός ο ψυγείοκαταψύκτης είναι κατάλληλος για την επαγγελματική φύλαξη τροφίμων ψυγείου / κατάψυξης. Αυτή η συσκευή δεν προορίζεται για χρήση ως προθήκη ή για την αφαίρεση τροφίμων από τους ίδιους τους πελάτες.

Η συσκευή είναι σχεδιασμένη για χρήση σε κλειστούς χώρους.

Απαγορεύεται οποιοσδήποτε άλλος τρόπος χρήσης.

#### Προβλέψιμη ακατάλληλη χρήση

Οι παρακάτω χρήσεις απαγορεύονται ρητά:

- Αποθήκευση και ψύξη:
  - χημικά ασταθών, εύφλεκτων ή καυστικών ουσιών
  - φαρμάκων, πλάσματος αίματος, εργαστηριακών σκευασμάτων ή παρόμοιων ουσιών και προϊόντων που υπόκει-

# Γενικές υποδείξεις ασφαλείας

νται στην οδηγία για ιατρικά προϊόντα 2007/47/EK

- Χρήση σε περιοχές με κίνδυνο έκρηξης
- Χρήση σε υπαίθριους χώρους ή σε περιοχές με υγρασία ή ψεκασμό νερού

Η ακατάλληλη χρήση της συσκευής έχει ως αποτέλεσμα την καταστροφή ή την αλλοίωση των αποθηκευμένων εμπορευμάτων.

## Κλιματικές ζώνες

Η κλιματική ζώνη που αντιστοιχεί στη συσκευή σας αναφέρεται στην πινακίδα τύπου.

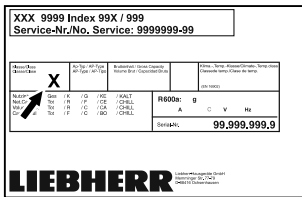


Fig. 3 Πινακίδα τύπου

(X) Αυτή η κλιματική ζώνη δηλώνει, σε ποιες συνθήκες περιβάλλοντος μπορεί να λειτουργεί με ασφάλεια η συσκευή.

| Κλιματική ζώνη (X) | μέγ. θερμοκρασία δωματίου | μέγ. σχετ. ατμοσφαιρική υγρασία |
|--------------------|---------------------------|---------------------------------|
| 3                  | +25 °C                    | 60 %                            |
| 4                  | +30 °C                    | 55 %                            |
| 5                  | +40 °C                    | 40 %                            |
| 7                  | +35 °C                    | 75 %                            |

## Υπόδειξη

Η ελάχιστη επιτρεπόμενη θερμοκρασία δωματίου στο σημείο τοποθέτησης είναι +10 °C.

Σε οριακές συνθήκες ενδέχεται να σχηματιστεί ελαφριά υγρασία στη γυάλινη πόρτα (ανάλογα με τον εξοπλισμό) και στα πλευρικά τοιχώματα.

| Προτεινόμενη ρύθμιση θερμοκρασίας: |                      |
|------------------------------------|----------------------|
| Κατηγορία θερμοκρασίας (Z)         | Ρύθμιση θερμοκρασίας |
| L1                                 | -18 °C               |
| M1                                 | +5 °C                |

## 1.5 Εκπομπή θορύβου της συσκευής

Η A-σταθμισμένη στάθμη ηχητικής πίεσης κατά τη λειτουργία της συσκευής είναι κάτω από 70 dB(A) (ηχητική ισχύς σχετ. 1 pW).

## 1.6 Συμμόρφωση

Το κύκλωμα ψυκτικού έχει ελεγχθεί ως προς τη στεγανότητα.

Το πλήρες κείμενο της δήλωσης συμμόρφωσης ΕΕ είναι διαθέσιμο στο διαδίκτυο στην ακόλουθη διεύθυνση: [www.liebherr.com](http://www.liebherr.com)

## 1.7 Ουσίες SVHC σύμφωνα με τον κανονισμό REACH

Από τον παρακάτω σύνδεσμο μπορείτε να ελέγξετε, εάν η συσκευή σας περιέχει ουσίες SVHC σύμφωνα με τον κανονισμό REACH: [home.liebherr.com/de/deu/de/liebherr-erleben/nachhaltigkeit/umwelt/scip/scip.html](http://home.liebherr.com/de/deu/de/liebherr-erleben/nachhaltigkeit/umwelt/scip/scip.html)

## 1.8 Βάση δεδομένων EPREL

Από 1η Μαρτίου 2021, οι πληροφορίες για τη σήμανση κατανάλωσης ενέργειας και τις απαιτήσεις οικολογικού σχεδιασμού υπάρχουν στην ευρωπαϊκή βάση δεδομένων προϊόντων (EPREL). Πρόσβαση στη βάση δεδομένων προϊόντων έχετε από τον σύνδεσμο <https://eprel.ec.europa.eu/>. Θα σας ζητηθεί να εισάγετε το αναγνωριστικό του μοντέλου. Το αναγνωριστικό του μοντέλου αναγράφεται στην πινακίδα τύπου.

# 2 Γενικές υποδείξεις ασφαλείας

Φυλάξτε σχολαστικά αυτές τις οδηγίες χρήσης ώστε να μπορείτε ανά πάσα στιγμή να ανατρέχετε σε αυτές.

Εάν παραχωρήσετε τη συσκευή σε άλλον, παραδώστε και τις οδηγίες χρήσης στον επόμενο ιδιοκτήτη της συσκευής.

Για να χρησιμοποιείτε σωστά και με ασφάλεια τη συσκευή, διαβάστε πριν από τη χρήση σχολαστικά αυτές τις οδηγίες χρήσης. Ακολουθείτε πάντα τις οδηγίες, τις υποδείξεις ασφαλείας και τις υποδείξεις προειδοποίησης που περιέχουν. Είναι σημαντικές, για να μπορείτε να εγκαταστήσετε και να λειτουργείτε τη συσκευή με ασφάλεια και απρόσκοπτα.

### Κίνδυνοι για τον χρήστη:

- Αυτή η συσκευή μπορεί να χρησιμοποιηθεί από παιδιά μεγαλύτερα των 8 ετών, καθώς και από άτομα με μειωμένες φυσικές, αισθητικές ή νοητικές ικανότητες ή έλλειψη εμπειρίας και γνώσης, όταν επιβλέπονται ή έχουν ενημερωθεί σχετικά με την ασφαλή χρήση της συσκευής και κατανοούν τους κινδύνους που απορρέουν από αυτή. Τα παιδιά δεν επιτρέπεται να παίζουν με τη συσκευή. Ο καθαρισμός και η συντήρηση χρήστη δεν επιτρέπεται να πραγματοποιούνται από παιδιά χωρίς επίβλεψη.

- Η πρίζα πρέπει να είναι εύκολα προσβάσιμη ώστε, σε περίπτωση ανάγκης, να μπορεί να αποσυνδεθεί γρήγορα η συσκευή από το ρεύμα. Πρέπει να βρίσκεται εκτός της πίσω πλευράς της συσκευής.
- Όταν αποσυνδέετε τη συσκευή από το ηλεκτρικό δίκτυο, πιάνετε πάντα το φις. Μην τραβάτε από το καλώδιο.
- Σε περίπτωση βλάβης, τραβήξτε το φις από την πρίζα ή κλείστε την ασφάλεια.
- **ΠΡΟΕΙΔΟΠΟΙΗΣΗ:** Μην προκαλείτε ζημιές στο καλώδιο τροφοδοσίας. Μην λειτουργείτε τη συσκευή με ελαττωματικό καλώδιο τροφοδοσίας.
- **ΠΡΟΕΙΔΟΠΟΙΗΣΗ:** Δεν επιτρέπεται η τοποθέτηση και η λειτουργία πολύπριζων/κλεμών καθώς και άλλων ηλεκτρονικών συσκευών (όπως π.χ. μετασχηματιστές αλογόνου) στην πλάτη των συσκευών.
- **ΠΡΟΕΙΔΟΠΟΙΗΣΗ:** Μην κλείνετε τα ανοίγματα αερισμού στο περίβλημα της συσκευής ή στο περίβλημα εντοιχισμού.
- Αναθέτετε την εκτέλεση επισκευών και επεμβάσεων στη συσκευή μόνο στο σέρβις ή σε άλλο, εκπαιδευμένο για αυτόν τον σκοπό εξειδικευμένο προσωπικό.
- Τοποθετείτε, συνδέετε και διαθέτετε τη συσκευή στα απορρίμματα μόνο σύμφωνα με τις οδηγίες στο εγχειρίδιο χρήσης.

### Κίνδυνος πυρκαγιάς:

- Το περιεχόμενο ψυκτικό (στοιχεία στην πινακίδα τύπου) είναι φιλικό προς το περιβάλλον, αλλά εύφλεκτο. Εάν διαρρεύσει ψυκτικό μπορεί να αναφλεγεί.
  - **ΠΡΟΕΙΔΟΠΟΙΗΣΗ:** Μην προκαλείτε ζημιές στο κύκλωμα ψύξης.
  - Μην χρησιμοποιείτε πηγές ανάφλεξης στο εσωτερικό της συσκευής.
  - **ΠΡΟΕΙΔΟΠΟΙΗΣΗ:** Μην λειτουργείτε ηλεκτρικές συσκευές εντός του διαμερίσματος ψύξης, οι οποίες δεν αντιστοιχούν στον τρόπο κατασκευής που προτείνει ο κατασκευαστής.
  - Εάν διαρρεύσει ψυκτικό: Απομακρύνετε γυμνές φλόγες ή πηγές ανάφλεξης που βρίσκονται κοντά στο σημείο της διαρροής. Αερίστε καλά τον χώρο. Ενημερώστε το τμήμα εξυπηρέτησης πελατών.
- Μη χρησιμοποιείτε τη συσκευή κοντά σε εκρηκτικά αέρια.
- Μην αποθηκεύετε ούτε χρησιμοποιείτε βενζίνη ή άλλα εύφλεκτα αέρια και υγρά κοντά στη συσκευή.
- Μην αποθηκεύετε στη συσκευή εκρήξιμες ουσίες, όπως για παράδειγμα δοχεία σπρέι

με εύφλεκτο προωθητικό αέριο. Μπορείτε να αναγνωρίσετε αυτά τα σπρέι από τις τυπωμένες πληροφορίες περιεχομένων ή το σύμβολο της φλόγας. Τα αέρια που ενδεχομένως θα διαρρεύσουν μπορούν να αναφλεγούν από ηλεκτρικά εξαρτήματα.

- Κρατάτε μακριά από τη συσκευή αναμμένα κεριά, αναμμένες λάμπες και άλλα αντικείμενα με γυμνές φλόγες, ώστε να μην προκληθεί από αυτά ανάφλεξη της συσκευής.
- Αποθηκεύετε οινοπνευματώδη ποτά ή άλλα δοχεία που περιέχουν οινόπνευμα μόνο ερμητικά κλειστά. Το οινόπνευμα που ενδέχεται να διαρρεύσει, μπορεί να αναφλεγεί από ηλεκτρικά εξαρτήματα.

### Κίνδυνος πτώσης και ανατροπής:

- Μην πατάτε επάνω στη βάση, τα συρτάρια, τις πόρτες κτλ. και μην τα χρησιμοποιείτε για σκαλοπάτια ή για στήριξη.

### Κίνδυνος κρουαπήματος, μούδιάσματος και πόνων:

- Αποφεύγετε παρατεταμένη επαφή του δέρματος με ψυχρές επιφάνειες ή παγωμένα/κατεψυγμένα είδη ή λαμβάνετε κατάλληλα μέτρα, π.χ. χρήση γαντιών.

### Κίνδυνος τραυματισμού και ζημιών:

- **ΠΡΟΕΙΔΟΠΟΙΗΣΗ:** Για την επίσπευση της διαδικασίας απόψυξης, μην χρησιμοποιείτε άλλες μηχανικές διατάξεις ή άλλα μέσα από αυτά που προτείνονται από τον κατασκευαστή.
- **ΠΡΟΕΙΔΟΠΟΙΗΣΗ:** Κίνδυνος τραυματισμού από ηλεκτροπληξία! Κάτω από το κάλυμμα υπάρχουν εξαρτήματα, από τα οποία διέρχεται ρεύμα. Το LED του εσωτερικού φωτισμού πρέπει να αντικαθίσταται και να επισκευάζεται μόνο από την υπηρεσία εξυπηρέτησης πελατών ή από ειδικά εκπαιδευμένο προσωπικό.
- **ΠΡΟΣΟΧΗ:** Η συσκευή επιτρέπεται να λειτουργεί μόνο με γνήσια αξεσουάρ του κατασκευαστή ή αξεσουάρ άλλων προμηθευτών εγκεκριμένα από τον κατασκευαστή. Ο χρήστης αναλαμβάνει τον κίνδυνο σε περίπτωση χρήσης μη εγκεκριμένων αξεσουάρ.

### Κίνδυνος σύνθλιψης:

- Όταν ανοίγετε και κλείνετε την πόρτα μην βάζετε τα χέρια στον μεντεσέ. Ενδέχεται να παγιδευτούν τα δάχτυλα.

# Έναρξη λειτουργίας

## Προσόντα ειδικευμένου προσωπικού:

Ειδικευμένο προσωπικό είναι πρόσωπα, τα οποία είναι σε θέση, λόγω της επαγγελματικής τους εκπαίδευσης, των γνώσεων και των εμπειριών καθώς και της γνώσης των σχετικών προτύπων, να αξιολογούν και να εκτελούν τις εργασίες που τους έχουν ανατεθεί και να αναγνωρίζουν πιθανούς κινδύνους. Πρέπει να διαθέτουν εκπαίδευση, ενημέρωση και εξουσιοδότηση για την εργασία στη συσκευή.

## Σύμβολα στη συσκευή:



Το σύμβολο μπορεί να βρίσκεται στον συμπιεστή. Αναφέρεται στο λάδι που περιέχει ο συμπιεστής και παραπέμπει στον εξής κίνδυνο: **Ενδέχεται να είναι θανατηφόρο σε περίπτωση κατάποσης και εισχώρησης στις αναπνευστικές οδούς.** Αυτή η υπόδειξη έχει σημασία μόνο για την ανακύκλωση. Στην κανονική λειτουργία δεν υπάρχει κανένας κίνδυνος.



**ΠΡΟΕΙΔΟΠΟΙΗΣΗ:** Κίνδυνος πυρκαγιάς / εύφλεκτα υλικά. Το σύμβολο βρίσκεται στον συμπιεστή και επισημαίνει τον κίνδυνο από εύφλεκτα υλικά. Μην αφαιρείτε το αυτοκόλλητο.



Αυτό ή ένα παρόμοιο αυτοκόλλητο μπορεί να υπάρχει στην πίσω πλευρά της συσκευής. Παραπέμπει στο γεγονός ότι στην πόρτα και/ή στο περίβλημα υπάρχουν μονωτικά πάνελ κενού (VIP) ή πάνελ περλίτη. Αυτή η υπόδειξη έχει σημασία μόνο για την ανακύκλωση. Μην αφαιρείτε το αυτοκόλλητο.



**ΠΡΟΕΙΔΟΠΟΙΗΣΗ: Κρύα επιφάνεια!** Ακουμπάτε μόνο με κατάλληλη προστασία των χεριών.

Αυτό ή ένα παρόμοιο αυτοκόλλητο μπορεί να υπάρχει πάνω στη συσκευή και παραπέμπει στον κίνδυνο για κρουπαγήματα.

Προσέξτε τις υποδείξεις προειδοποίησης και τις υπόλοιπες ειδικές υποδείξεις στα άλλα κεφάλαια:

|  |                      |   |
|--|----------------------|---|
|  | <b>ΚΙΝΔΥΝΟΣ</b>      | Επισημαίνει μια επικίνδυνη κατάσταση, η οποία έχει ως συνέπεια τον θάνατο ή σοβαρούς τραυματισμούς, εάν δεν αποτραπεί.                |
|  | <b>ΠΡΟΕΙΔΟΠΟΙΗΣΗ</b> | Επισημαίνει μια επικίνδυνη κατάσταση, η οποία θα μπορούσε να έχει ως συνέπεια τον θάνατο ή σοβαρούς τραυματισμούς, εάν δεν αποτραπεί. |

|  |                 |   |
|--|-----------------|---|
|  | <b>ΠΡΟΣΟΧΗ</b>  | Επισημαίνει μια επικίνδυνη κατάσταση, η οποία θα μπορούσε να έχει ως αποτέλεσμα ελαφρούς ή μέτριους τραυματισμούς, εάν δεν αποτραπεί. |
|  | <b>ΠΡΟΣΟΧΗ</b>  | Επισημαίνει μια επικίνδυνη κατάσταση, η οποία θα μπορούσε να έχει ως συνέπεια υλικές ζημιές, εάν δεν αποτραπεί.                       |
|  | <b>Υπόδειξη</b> | Επισημαίνει χρήσιμες υποδείξεις και συμβουλές.  |

## 3 Έναρξη λειτουργίας

### 3.1 Προϋποθέσεις τοποθέτησης



#### ΠΡΟΕΙΔΟΠΟΙΗΣΗ

Κίνδυνος πυρκαγιάς λόγω υγρασίας!

Εάν βραχούν τα εξαρτήματα, από τα οποία διέρχεται ηλεκτρικό ρεύμα, ή το καλώδιο σύνδεσης στο ηλεκτρικό δίκτυο, μπορεί να προκληθεί βραχυκύκλωμα.

- ▶ Η συσκευή έχει σχεδιαστεί για χρήση σε κλειστούς χώρους. Μην χρησιμοποιείτε τη συσκευή σε ανοιχτούς χώρους ή σε σημεία με υγρασία και περιοχές που εκτινάζονται σταγονίδια νερού.

#### 3.1.1 Σημείο τοποθέτησης



#### ΠΡΟΕΙΔΟΠΟΙΗΣΗ

Εξερχόμενο ψυκτικό και λάδι!

Πυρκαγιά. Το περιεχόμενο ψυκτικό είναι φιλικό προς το περιβάλλον, αλλά εύφλεκτο. Το περιεχόμενο λάδι είναι επίσης εύφλεκτο. Το ψυκτικό και το λάδι που έχει διαφύγει ενδέχεται να αναφλεγεί σε ανάλογα υψηλή συγκέντρωση και σε επαφή με μια εξωτερική πηγή θερμότητας.

- ▶ Μην προκαλείτε ζημιές στις σωληνώσεις του κυκλώματος ψυκτικού και του συμπιεστή.

- Μην τοποθετείτε τη συσκευή σε θέση με άμεση επίδραση ηλιακής ακτινοβολίας ή δίπλα σε κουζίνα, θερμαντικό σώμα ή άλλη παρόμοια συσκευή.
- Η ιδανική περιοχή τοποθέτησης είναι ένας χώρος ξηρός και καλά αεριζόμενος.
- Όταν η συσκευή τοποθετείται σε περιβάλλον με πολύ υγρασία, μπορεί να δημιουργηθεί συμπύκνωση νερού στην εξωτερική πλευρά της συσκευής. Προσέχετε να εξασφαλίζεται πάντα καλός αερισμός και εξαερισμός στο σημείο τοποθέτησης της συσκευής.
- Όσο περισσότερο ψυκτικό υπάρχει στη συσκευή, τόσο μεγαλύτερος πρέπει να είναι ο χώρος, στον οποίο βρίσκεται η συσκευή. Σε πολύ μικρούς χώρους μπορεί να σχηματιστεί σε περίπτωση διαρροής εύφλεκτο μείγμα αερίου-αέρα. Ανά 8 g ψυκτικό πρέπει ο χώρος τοποθέτησης να είναι τουλάχιστον 1 m<sup>3</sup>. Στοιχεία για το περιεχόμενο ψυκτικό υπάρχουν στην πινακίδα τύπου στο εσωτερικό της συσκευής.
- Το δάπεδο στη θέση της συσκευής πρέπει να είναι οριζόντιο και επίπεδο.

- Το σημείο τοποθέτησης πρέπει να αντέχει το βάρος της συσκευής συμπερ. του μέγιστου φορτίου. (βλέπε 8.1 Τεχνικά χαρακτηριστικά)
- Δεν επιτρέπεται η χρήση σε περιοχές με κίνδυνο έκρηξης.

## 3.1.2 Ηλεκτρική σύνδεση



### ΠΡΟΕΙΔΟΠΟΙΗΣΗ

Κίνδυνος πυρκαγιάς από ακατάλληλη τοποθέτηση!

Εάν κάποιο καλώδιο τροφοδοσίας ή φως ακουμπάει στην πλάτη της συσκευής, μπορεί από τους κραδασμούς της συσκευής να υποστεί ζημιά το καλώδιο τροφοδοσίας ή το φως, με αποτέλεσμα να προκληθεί βραχυκύκλωμα.

- ▶ Βεβαιωθείτε ότι δεν έχει παγιδευτεί κάποιο καλώδιο τροφοδοσίας κάτω από τη συσκευή όταν τοποθετείτε τη συσκευή.
- ▶ Τοποθετήστε τη συσκευή έτσι ώστε να μην είναι σε επαφή με κανένα φως ή καλώδιο ρεύματος.
- ▶ Μην συνδέετε συσκευές στην περιοχή της πλάτης της συσκευής.
- ▶ **Δεν** επιτρέπεται η τοποθέτηση και η λειτουργία πολύπριζων/κλεμών καθώς και άλλων ηλεκτρονικών συσκευών (όπως π.χ. μετασχηματιστές αλογόνου) στην πλάτη των συσκευών.

## 3.2 Διαστάσεις συσκευής

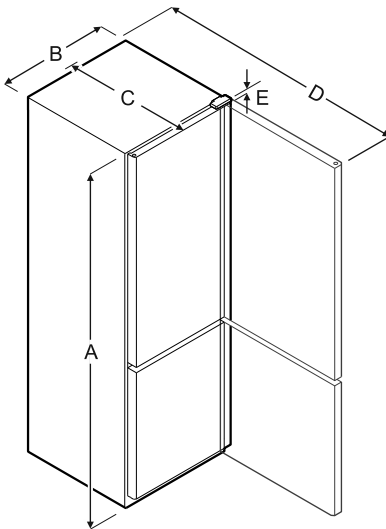


Fig. 4

| Μοντέλο     | A       | B      | C      | D       | E     |
|-------------|---------|--------|--------|---------|-------|
| FCFCvg 4002 | 2044 mm | 597 mm | 654 mm | 1203 mm | 23 mm |
| FCFCvg 4032 | 2044 mm | 597 mm | 654 mm | 1203 mm | 23 mm |
| FCFvg 4002  | 2044 mm | 597 mm | 654 mm | 1203 mm | 23 mm |

- A** = Ύψος συσκευής με πόδια / ρόδες
- B** = Πλάτος συσκευής χωρίς λαβή
- C** = Βάθος συσκευής χωρίς λαβή
- D** = Βάθος συσκευής με ανοιχτή πόρτα
- E** = Ύψος μεντεσέ

| Μοντέλο     | Ωφέλιμη χωρητικότητα  |
|-------------|---|
| FCFCvg 4002 | (βλέπε 1.2 Επισκόπηση συσκευής και εξοπλισμού) Πινακίδα τύπου |
| FCFCvg 4032 |   |
| FCFvg 4002  |   |

## 3.3 Μεταφορά συσκευής



### ΠΡΟΕΙΔΟΠΟΙΗΣΗ

Κίνδυνος τραυματισμού λόγω υαλοθραυσμάτων!\*

Κατά τη μεταφορά σε υψόμετρο άνω των 1500 m μπορούν να θρυμματιστούν τα γυάλινα ράφια της πόρτας. Τα θραύσματα είναι αιχμηρά και μπορεί να προκαλέσουν σοβαρούς τραυματισμούς.

- ▶ Λάβετε κατάλληλα προστατευτικά μέτρα.
- ▶ Στην πρώτη θέση σε λειτουργία: Μεταφέρετε τη συσκευή μέσα στη συσκευασία.
- ▶ Σε περίπτωση μεταφοράς μετά την πρώτη θέση σε λειτουργία (π.χ. μετακόμιση): Μεταφέρετε τη συσκευή άδεια.
- ▶ Μεταφέρετε τη συσκευή όρθια.
- ▶ Μεταφέρετε τη συσκευή με δύο άτομα.

## 3.4 Αποσυσκευασία της συσκευής

- ▶ Ελέγξτε τη συσκευή και τη συσκευασία για ζημιές κατά τη μεταφορά. Απευθυνθείτε άμεσα στον προμηθευτή αν υποψιάζεστε οποιεσδήποτε ζημιές. Μην συνδέετε τη συσκευή στην τροφοδοσία τάσης.
- ▶ Αφαιρέστε όλα τα υλικά συσκευασίας από την πίσω πλευρά ή τα πλευρικά τοιχώματα της συσκευής, τα οποία μπορούν να εμποδίζουν τη σωστή τοποθέτηση ή/και τον αερισμό και τον εξαερισμό.

## 3.5 Αφαίρεση ασφάλειας μεταφοράς

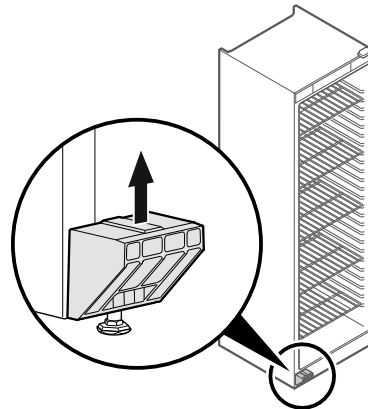


Fig. 5

- ▶ Τραβήξτε προς τα επάνω την ασφάλεια μεταφοράς.
- ▷ Το βασικό στήριγμα παραμένει στη συσκευή.

## 3.6 Τοποθέτηση χειρολαβής πόρτας

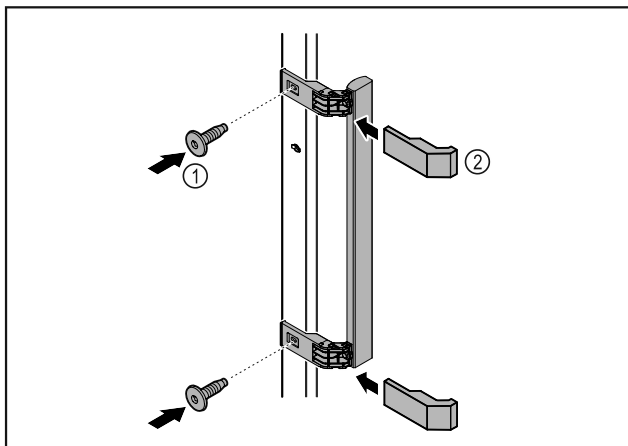


Fig. 6

- ▶ Τοποθετήστε τη λαβή από τη συσκευασία με τις βίδες Fig. 6 (1) στην πόρτα.
- ▶ Τοποθετήστε το κάλυμμα Fig. 6 (2).

## 3.7 Τοποθέτηση συσκευής



### ΠΡΟΦΥΛΑΞΗ

Κίνδυνος τραυματισμού και ζημιάς!

- ▶ Τοποθετήστε τη συσκευή με 2 άτομα.



### ΠΡΟΦΥΛΑΞΗ

Κίνδυνος τραυματισμού και ζημιάς!

Η πόρτα μπορεί να χτυπήσει στον τοίχο και να υποστεί ζημιά. Στις γυάλινες πόρτες μπορεί να προκληθούν τραυματισμοί από το σπασμένο γυαλί!

- ▶ Προστατέψτε την πόρτα από επαφή με τον τοίχο. Τοποθετήστε στον τοίχο στο πόρτας, π.χ. από τσόχα.
- ▶ Συνδέστε όλα τα απαραίτητα εξαρτήματα (για παράδειγμα καλώδιο τροφοδοσίας) στην πίσω πλευρά της συσκευής και οδηγήστε τα προς το πλάι.

### Υπόδειξη

Τα καλώδια μπορεί να υποστούν ζημιά!

- ▶ Μην παγιδεύετε τα καλώδια κατά την ώθηση της συσκευής προς τον τοίχο.

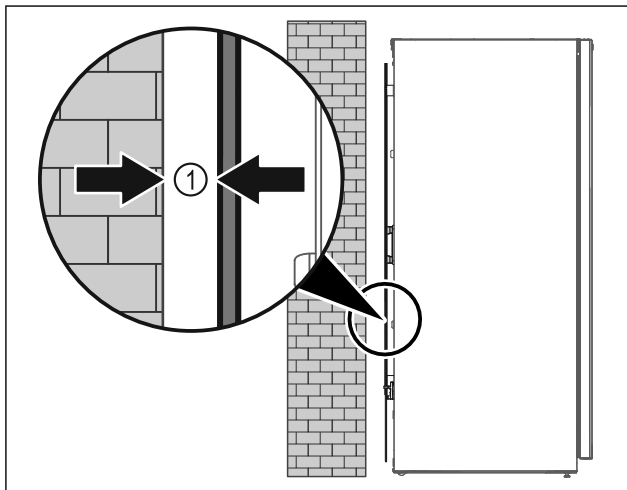


Fig. 7

- ▶ Τοποθετήστε τη συσκευή είτε ελεύθερη στον χώρο είτε απευθείας σε έναν τοίχο σε ελάχιστη απόσταση 5 mm Fig. 7 (1).

## 3.8 Ευθυγράμμιση συσκευής

### ΠΡΟΣΟΧΗ

Παραμόρφωση του σώματος της συσκευής και η πόρτα δεν κλείνει.

- ▶ Ευθυγραμμίστε οριζόντια και κάθετα τη συσκευή.
- ▶ Αντισταθμίστε τις ανωμαλίες του δαπέδου με τα πόδια στήριξης.



### ΠΡΟΕΙΔΟΠΟΙΗΣΗ

Ακατάλληλη ρύθμιση ύψους του ποδιού στήριξης! Σοβαροί έως θανάσιμοι τραυματισμοί. Λόγω λανθασμένης ρύθμισης ύψους μπορεί να αποσυνδεθεί το πόδι στήριξης και να ανατραπεί η συσκευή.

- ▶ Μην ξεβιδώνετε υπερβολικά το πόδι στήριξης.

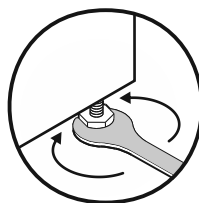


Fig. 8

### Ανύψωση συσκευής:

- ▶ Περιστρέψτε το πόδι στήριξης δεξιόστροφα.

### Κατέβασμα συσκευής:

- ▶ Περιστρέψτε το πόδι στήριξης αριστερόστροφα.

## 3.9 Τοποθέτηση περισσότερων συσκευών

### ΠΡΟΣΟΧΗ

Κίνδυνος ζημιάς από συμπύκνωση νερού ανάμεσα στα πλευρικά τοιχώματα!

- ▶ Μην τοποθετείτε τη συσκευή ακριβώς δίπλα από άλλη συσκευή ψύξης.
- ▶ Τοποθετείτε τις συσκευές με απόσταση 3 cm ανάμεσά τους.
- ▶ Τοποθετείτε δίπλα-δίπλα περισσότερες συσκευές μόνο μέχρι θερμοκρασίες 35 °C και 65 % ατμοσφαιρική υγρασία.
- ▶ Σε περίπτωση υψηλότερης ατμοσφαιρικής υγρασίας αυξήστε την απόσταση ανάμεσα στις συσκευές.

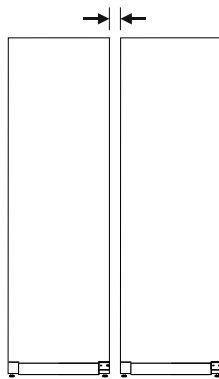


Fig. 9 Τοποθέτηση Side-by-Side



## Υπόδειξη

Ένα κιτ Side-by-Side είναι διαθέσιμο ως αξεσουάρ από το σέρβις της Liebherr. (βλέπε 8.3 Σέρβις)

## 3.10 Μετά την τοποθέτηση

- ▶ Αφαιρέστε τις προστατευτικές μεμβράνες.\*
- ▶ Καθαρίστε τη συσκευή. (βλέπε 7.2 Καθαρισμός της συσκευής)
- ▶ Εάν χρειάζεται: Απολυμάνετε τη συσκευή.
- ▶ Φυλάξτε το παραστατικό αγοράς για να έχετε, σε παροχές σέρβις, στη διάθεσή σας τα στοιχεία της συσκευής και του εμπόρου.

## 3.11 Απορρίψτε τη συσκευασία



### ΠΡΟΕΙΔΟΠΟΙΗΣΗ

Κίνδυνος ασφυξίας από το υλικό συσκευασίας και τις μεμβράνες!

- ▶ Μην αφήνετε τα παιδιά να παίζουν με τα υλικά συσκευασίας.

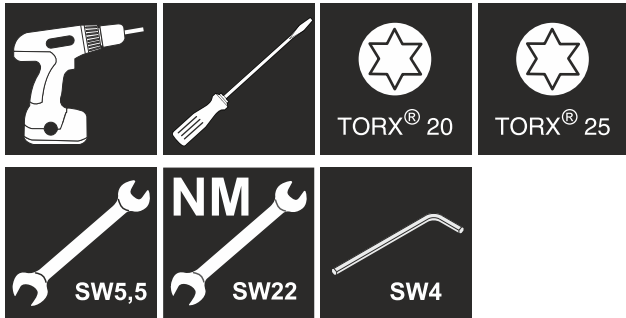
Η συσκευασία είναι κατασκευασμένη από ανακυκλώσιμα υλικά:



- Κυματοειδές χαρτόνι/χαρτόνι
- Τμήματα από αφρώδες πολυστυρένιο
- Μεμβράνες και σακούλες από πολυαιθυλένιο
- Ιμάντες κιβωτίων από πολυπροπυλένιο
- καρφωτό ξύλινο πλαίσιο με ροδέλα από πολυαιθυλένιο\*
- ▶ Μεταφέρετε το υλικό συσκευασίας σε ένα επίσημο σημείο συλλογής.

## 3.12 Αλλαγή φοράς ανοίγματος πόρτας

### Εργαλείο



### ΠΡΟΕΙΔΟΠΟΙΗΣΗ

Κίνδυνος τραυματισμού από μη επαγγελματική αλλαγή φοράς ανοίγματος πόρτας!

- ▶ Αναθέτετε την αλλαγή φοράς ανοίγματος πόρτας μόνο σε ειδικευμένο προσωπικό.



### ΠΡΟΕΙΔΟΠΟΙΗΣΗ

Κίνδυνος τραυματισμού και υλικές ζημιές από το μεγάλο βάρος της πόρτας!

- ▶ Πραγματοποιείτε τη μετατροπή μόνο, όταν μπορείτε να σηκώσετε ένα βάρος 25 kg.
- ▶ Πραγματοποιείτε τη μετατροπή μόνο με δύο άτομα.

## ΠΡΟΣΟΧΗ

Εξαρτήματα από τα οποία διέρχεται ρεύμα! Ζημιά ηλεκτρικών εξαρτημάτων.

- ▶ Αποσυνδέστε το φινιρ τροφοδοσίας, πριν εκτελέσετε την αλλαγή φοράς ανοίγματος πόρτας.

- ▶ Ανοίξτε την πόρτα.

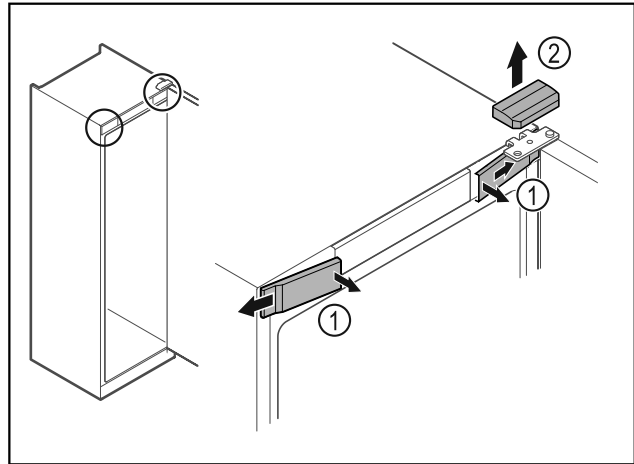


Fig. 10

- ▶ Ξεκουμπώστε εσωτερικά τα μπροστινά καλύμματα Fig. 10 (1) και αφαιρέστε τα προς το πλάι.
- ▶ Αφαιρέστε προς τα επάνω το επάνω κάλυμμα Fig. 10 (2).

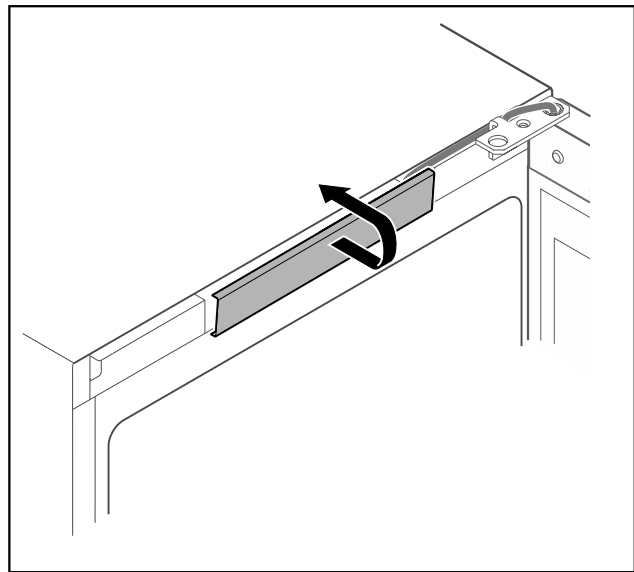


Fig. 11

- ▶ Ξεκουμπώστε και αφαιρέστε το μεσαίο κάλυμμα.

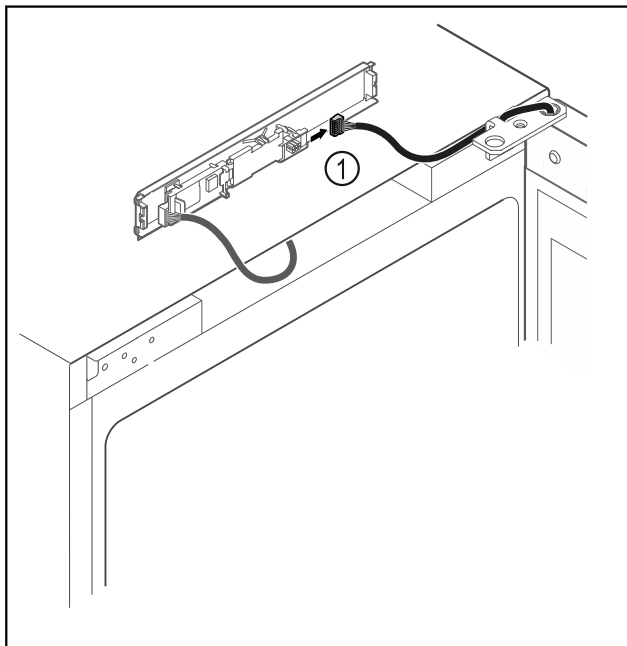


Fig. 12

- ▶ Αποσυνδέστε το φισ Fig. 12 (1) από την πλακέτα.

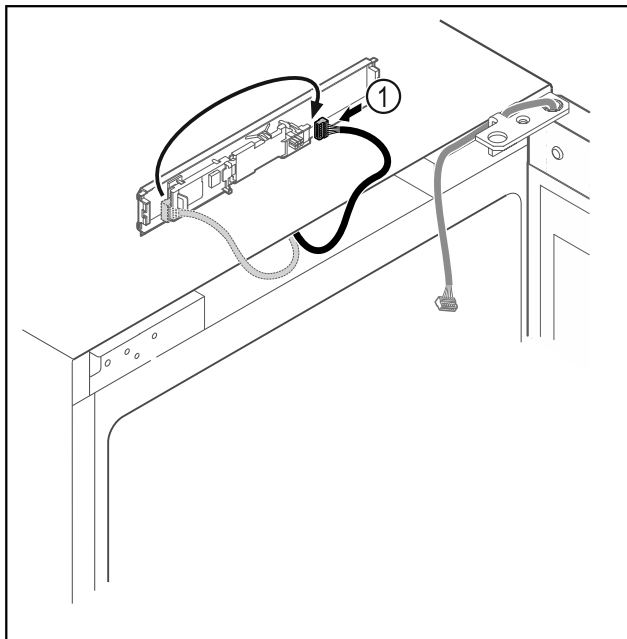


Fig. 13

- ▶ Μεταφέρετε το φισ Fig. 13 (1) στην πλακέτα.

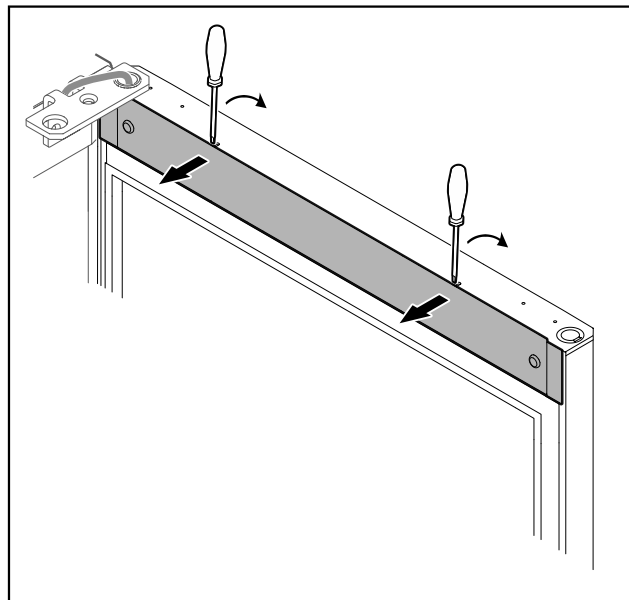


Fig. 14

- ▶ Ξεκουμπώστε το κάλυμμα με ένα μικρό κατασβίδι και αφαιρέστε το.

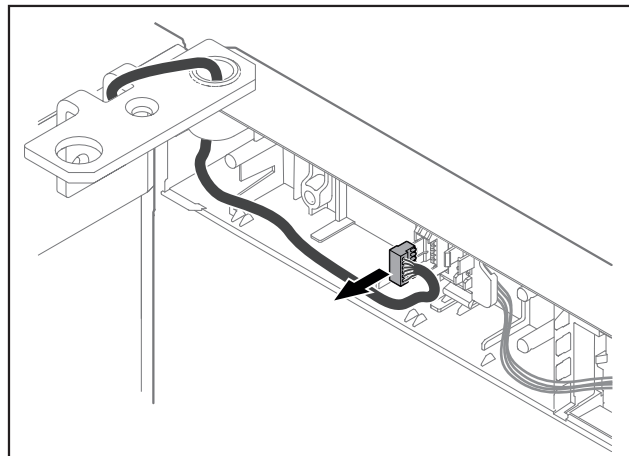


Fig. 15

- ▶ Αφαιρέστε το φισ από το στηρίγμα του φισ.

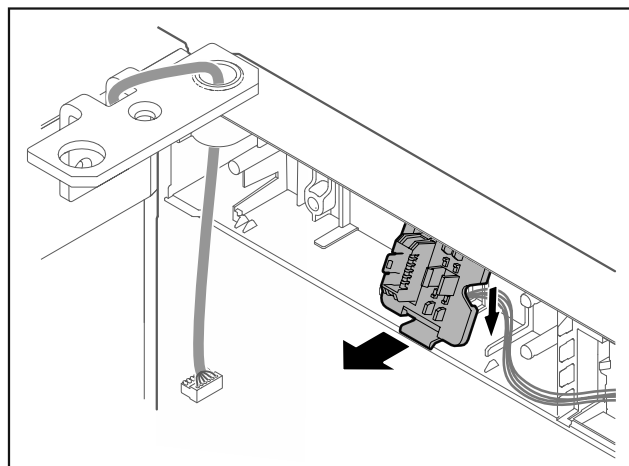


Fig. 16 Η θέση τοποθέτησης του στηρίγματος του φισ μπορεί να είναι υπό γωνία 180°.

- ▶ Ξεκουμπώστε το στηρίγμα του φισ.

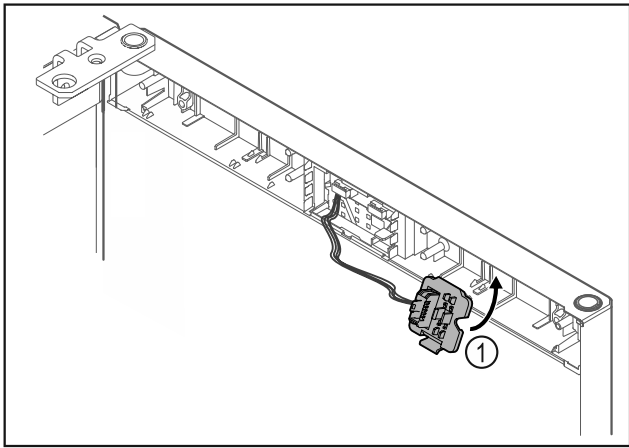


Fig. 17

- Κουμπώστε το στήριγμα του φινιρίσματος Fig. 17 (1) στην απέναντι πλευρά.

## ΠΡΟΣΟΧΗ

Κίνδυνος τραυματισμού από πτώση της πόρτας προς τα έξω!

- Συγκρατήστε την πόρτα.

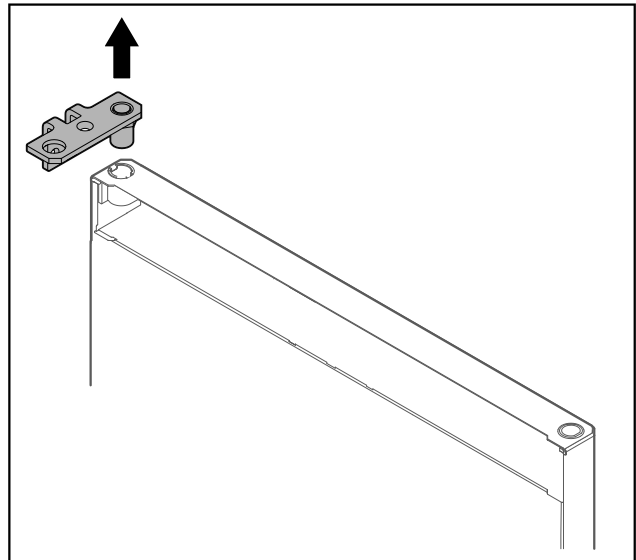


Fig. 20

- Τραβήξτε έξω τη γωνία μεντεσέ.

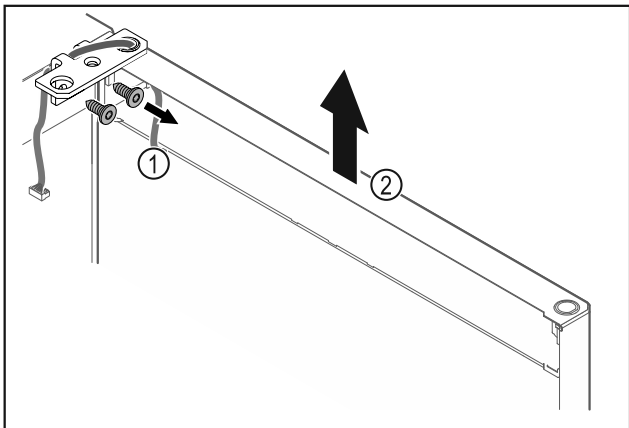


Fig. 18

- Ξεβιδώστε τη γωνία μεντεσέ Fig. 18 (1).
- Σηκώστε την πόρτα μαζί με τη γωνία μεντεσέ Fig. 18 (2) περίπου 200 mm ευθεία προς τα επάνω και αφαιρέστε τη.
- Ακουμπήστε την πόρτα προσεκτικά σε ένα μαλακό υπόστρωμα.

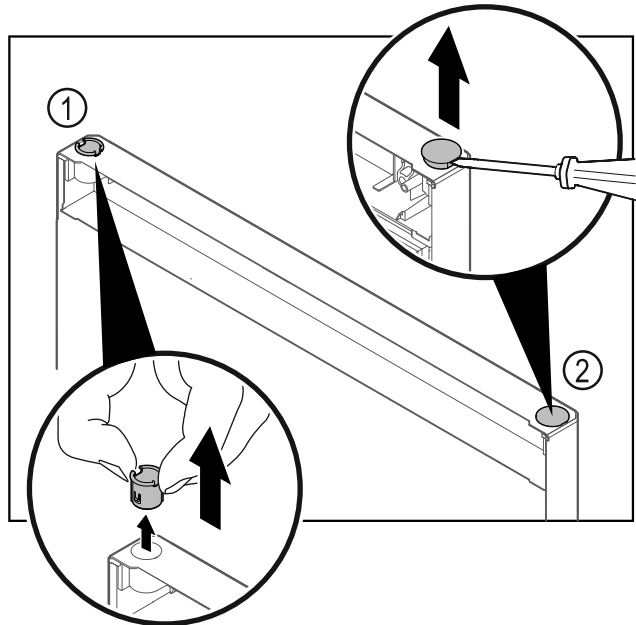


Fig. 21 Πόρτα τμήματος συντήρησης

- Τραβήξτε έξω την υποδοχή μεντεσέ Fig. 21 (1) με τα δάχτυλα.
- Ανασηκώστε προσεκτικά την τάπα Fig. 21 (2) με ένα ίσιο κατσαβίδι και τραβήξτε την έξω.

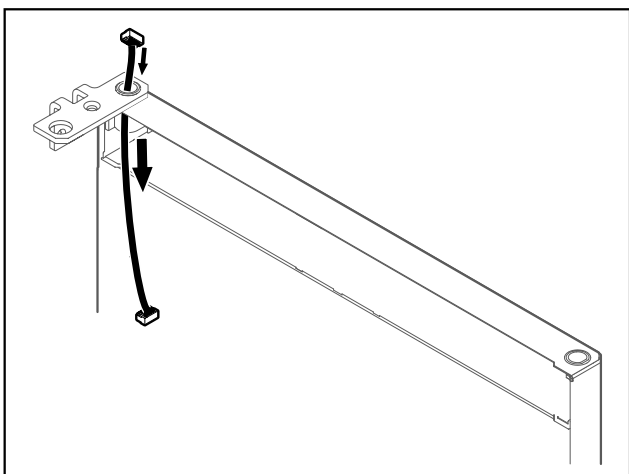


Fig. 19

- Τραβήξτε προσεκτικά έξω το καλώδιο.

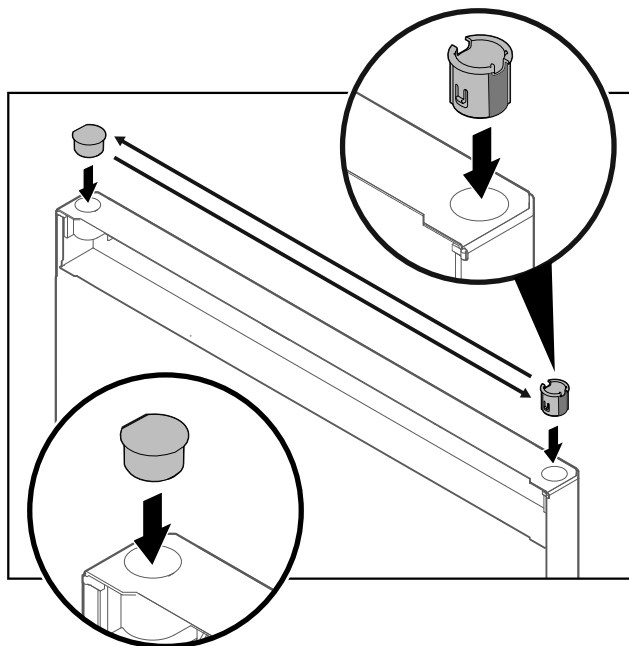


Fig. 22 Πόρτα τμήματος συντήρησης

- Τοποθετήστε την υποδοχή μεντεσέ και την τάπα στην κάθε φορά απέναντι πλευρά (οι επίπεδες πλευρές δείχνουν προς τα έξω).

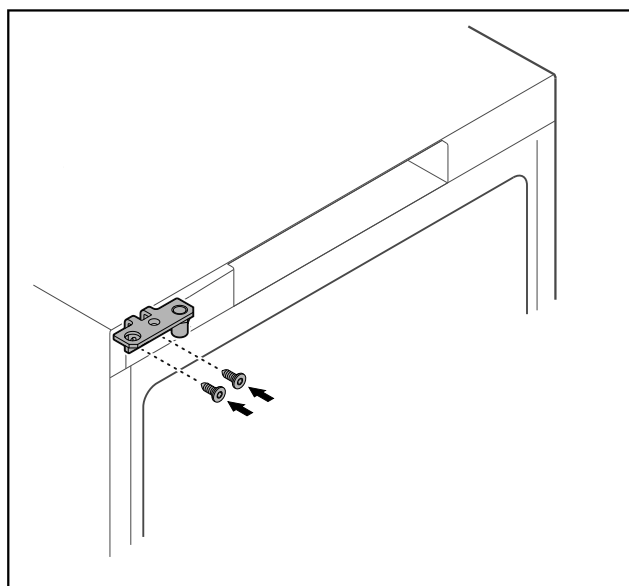


Fig. 23

- Μεταφέρετε τη γωνία μεντεσέ στην απέναντι πλευρά.



## ΠΡΟΕΙΔΟΠΟΙΗΣΗ

Κίνδυνος τραυματισμού και υλικές ζημιές από πτώση της πόρτας προς τα έξω!

- Σφίξτε το έδρανο του μεντεσέ με την αναφερόμενη ροπή.

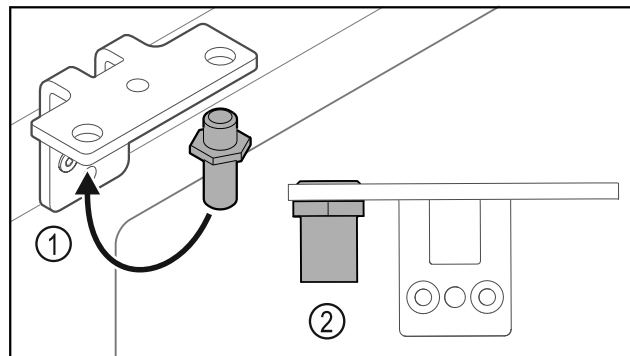


Fig. 24

- Μεταφέρετε τον πείρο Fig. 24 (1) στη γωνία μεντεσέ.
- Σφίξτε τον πείρο Fig. 24 (2) με ροπή 12 Nm.
- Ξεβιδώστε ξανά τη γωνία μεντεσέ.

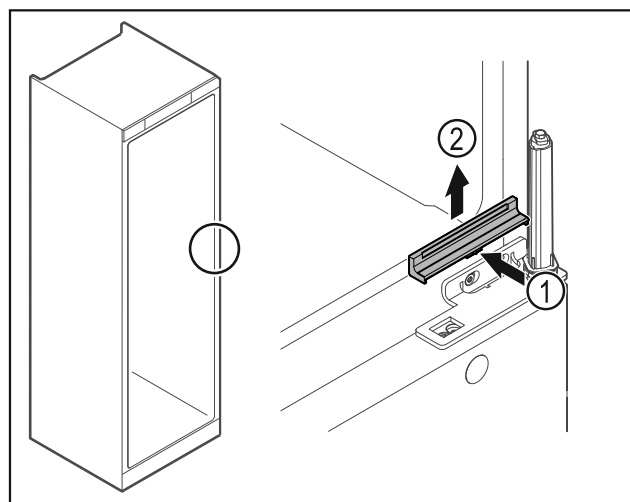


Fig. 25

- Πιέστε το κάλυμμα Fig. 25 (1) ελαφρά στο κέντρο και αφαιρέστε το προς τα επάνω Fig. 25 (2).

## ΠΡΟΣΟΧΗ

Κίνδυνος τραυματισμού από ελατήριο υπό τάση!

- Μην αποσυναρμολογείτε το σύστημα κλεισίματος πόρτας Fig. 26 (1).

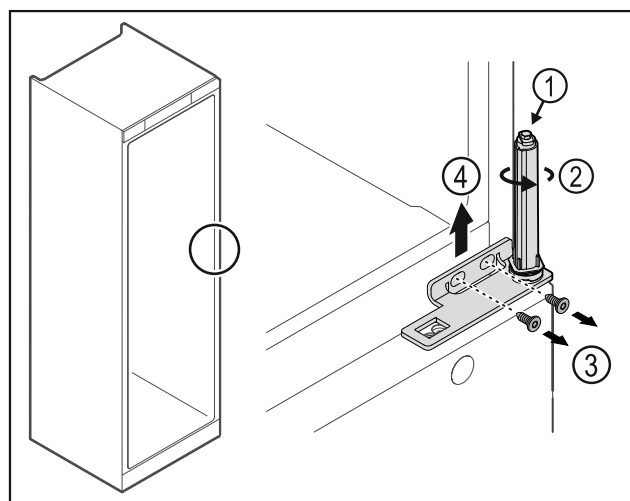


Fig. 26

- Περιστρέψτε το σύστημα κλεισίματος Fig. 26 (2), μέχρι να κάνει κλικ.
- Η προένταση του συστήματος κλεισίματος έχει εκτονωθεί.

## Υπόδειξη

- ▶ Συγκρατήστε την πόρτα.
- ▶ Λύστε τις βίδες Fig. 26 (3), αφαιρέστε τη γωνία μεντεσέ προς τα επάνω Fig. 26 (4).

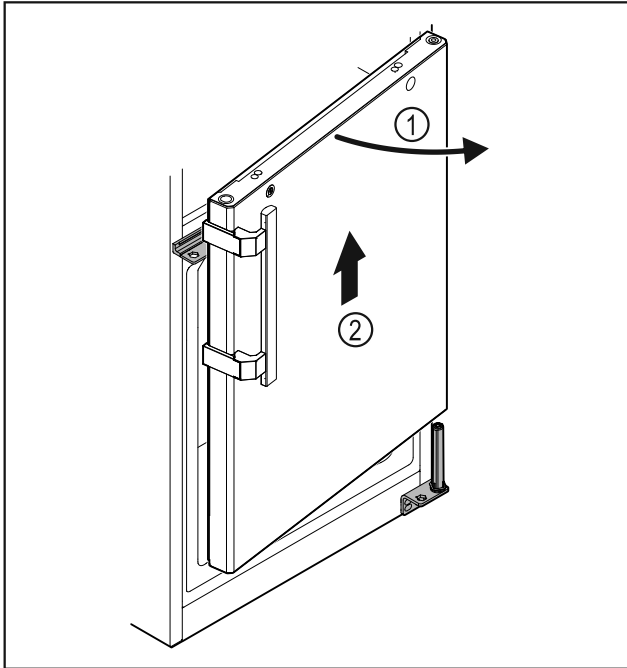


Fig. 27

- ▶ Ανοίξτε λίγο την πόρτα Fig. 27 (1), σηκώστε τη περίπου 200 mm ευθεία προς τα επάνω και αφαιρέστε τη Fig. 27 (2).
- ▶ Ακουμπήστε την πόρτα προσεκτικά σε ένα μαλακό υπόστρωμα.

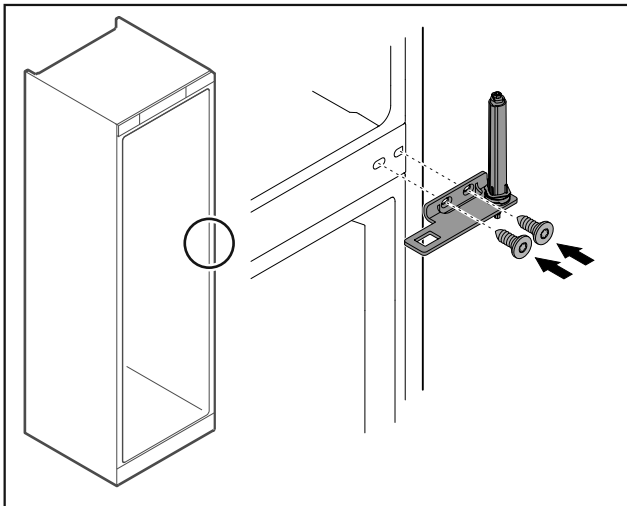


Fig. 28

- ▶ Βιδώστε ξανά τη γωνία μεντεσέ.

## Υπόδειξη

Πρέπει να μεταφέρετε τη λαβή στις δύο πόρτες.

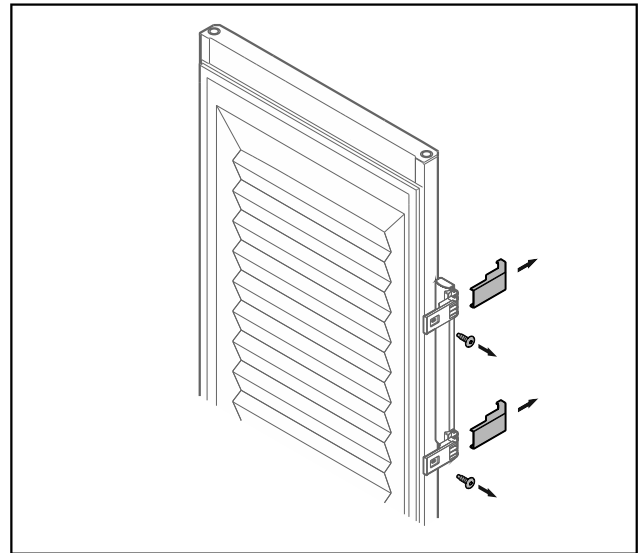


Fig. 29 Πόρτα με αφρώδες υλικό\*

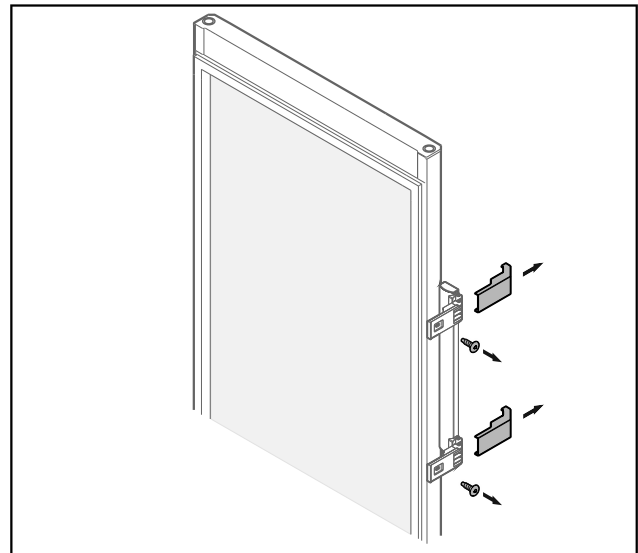
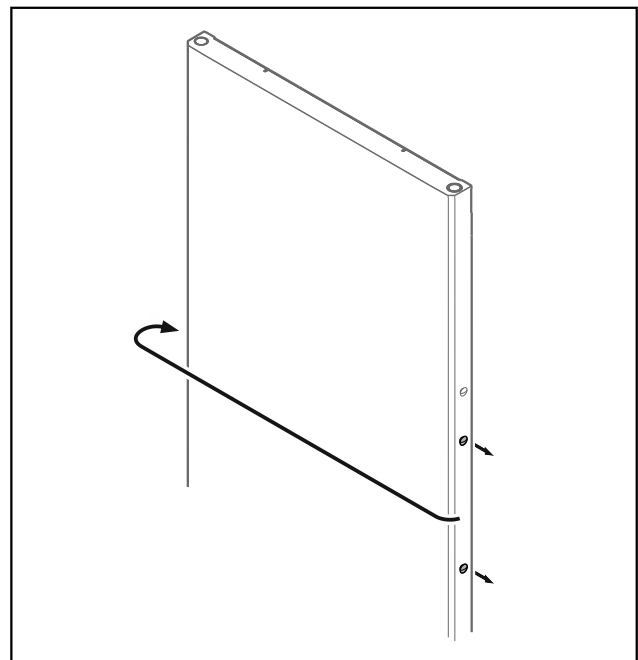


Fig. 30 Γυάλινη πόρτα\*

- ▶ Αφαιρέστε τα διακοσμητικά καλύμματα.
- ▶ Ξεβιδώστε τη λαβή.



# Έναρξη λειτουργίας

Fig. 31

- ▶ Μεταφέρετε την τάπα στην απέναντι πλευρά.

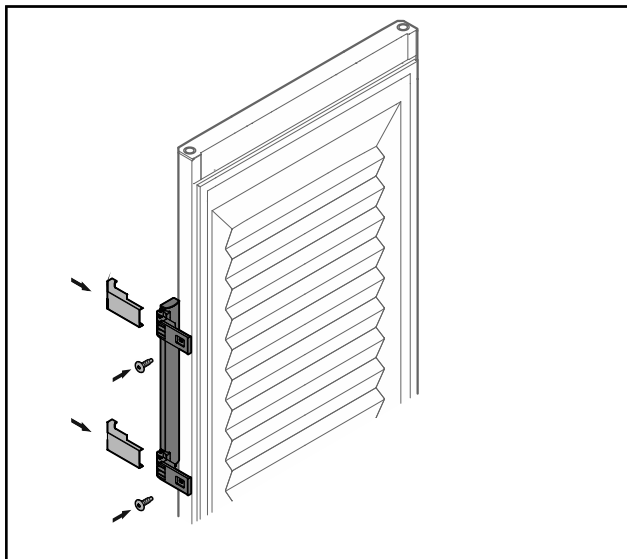


Fig. 32 Πόρτα με αφρώδες υλικό\*

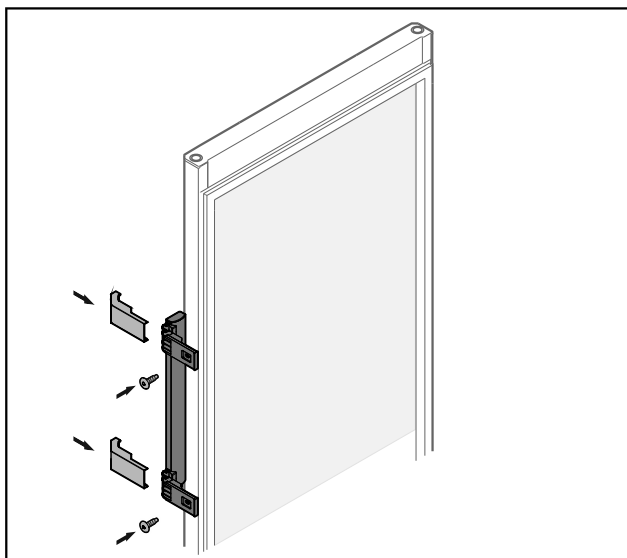


Fig. 33 Γυάλινη πόρτα\*

- ▶ Βιδώστε τη λαβή στην απέναντι πλευρά.
- ▶ Τοποθετήστε τα διακοσμητικά καλύμματα.

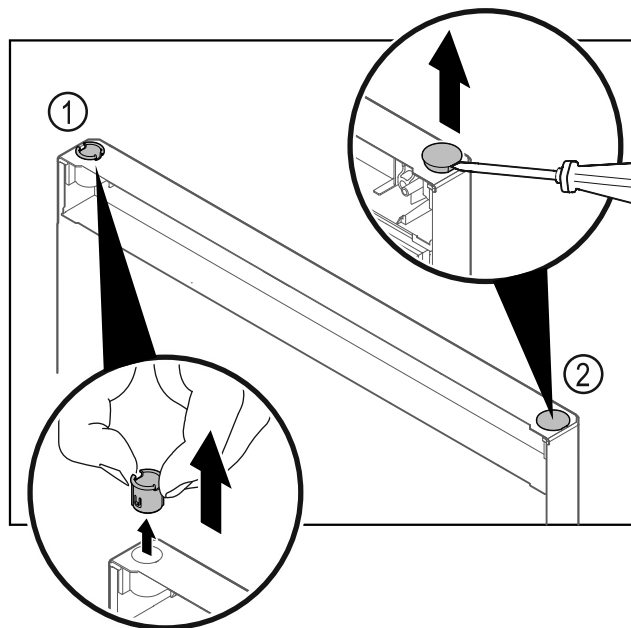


Fig. 34 Πόρτα τμήματος κατάψυξης

- ▶ Τραβήξτε έξω την υποδοχή μεντεσέ Fig. 34 (1) με το δάχτυλο.
- ▶ Ανασηκώστε προσεκτικά την τάπα Fig. 34 (2) με ένα ίσιο κατασαβίδι και τραβήξτε την έξω.

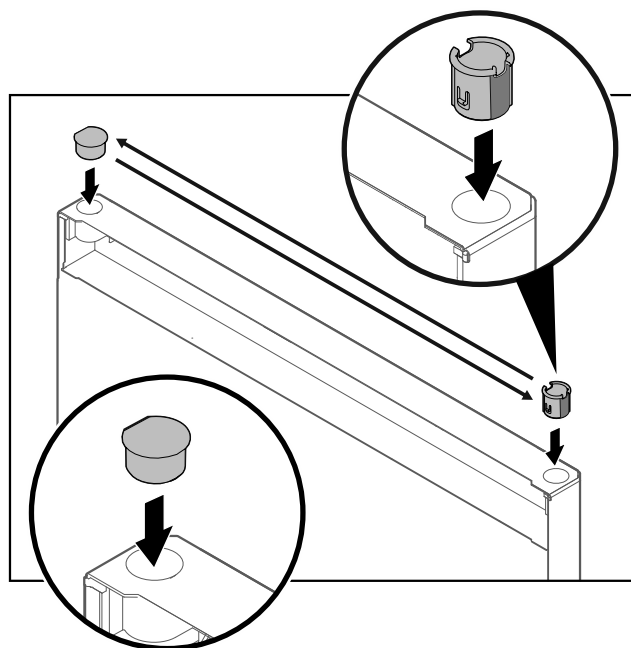


Fig. 35 Πόρτα τμήματος κατάψυξης

- ▶ Τοποθετήστε την υποδοχή μεντεσέ και την τάπα στην κάθε φορά απέναντι πλευρά (οι επίπεδες πλευρές δείχνουν προς τα έξω).

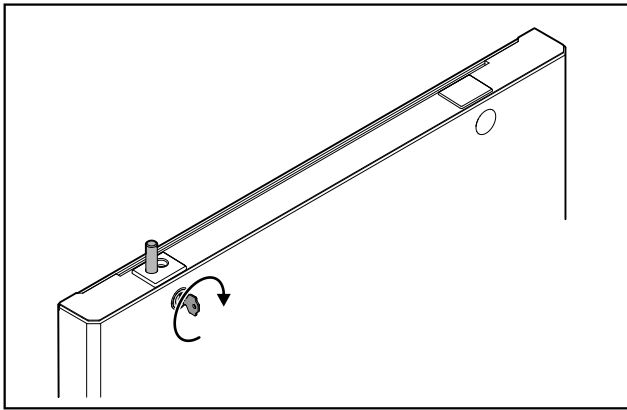


Fig. 36 Πόρτα τμήματος κατάψυξης

- Κλειδώστε την κλειδαριά.

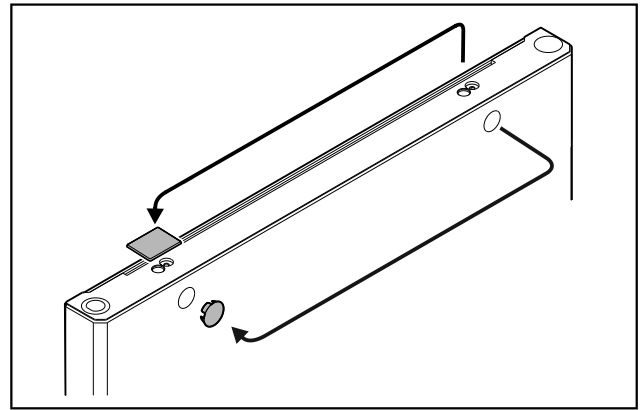


Fig. 39

- Μεταφέρετε τα καλύμματα στην απέναντι πλευρά.

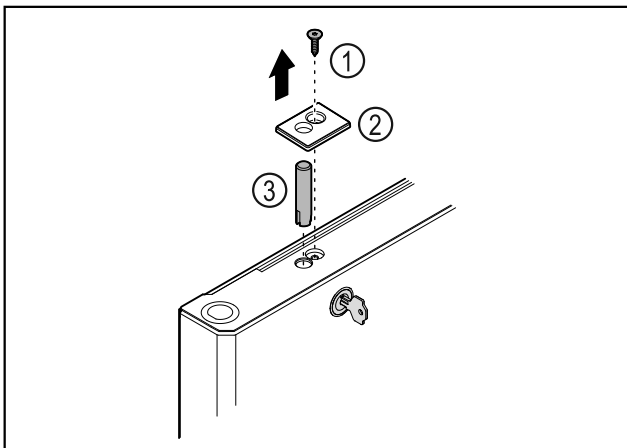


Fig. 37

- Αφαιρέστε τη βίδα Fig. 37 (1).
- Ξεκουμπώστε το κάλυμμα Fig. 37 (2) με ένα μικρό κατσαβίδι και αφαιρέστε το.
- Τραβήξτε έξω τον πείρο της κλειδαριάς Fig. 37 (3).

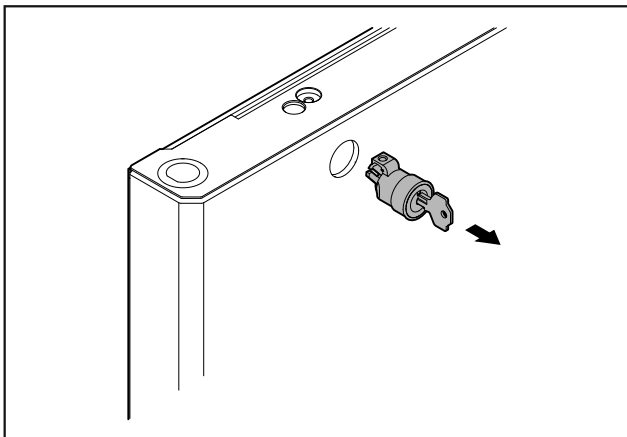


Fig. 38

- Τραβήξτε έξω την κλειδαριά.

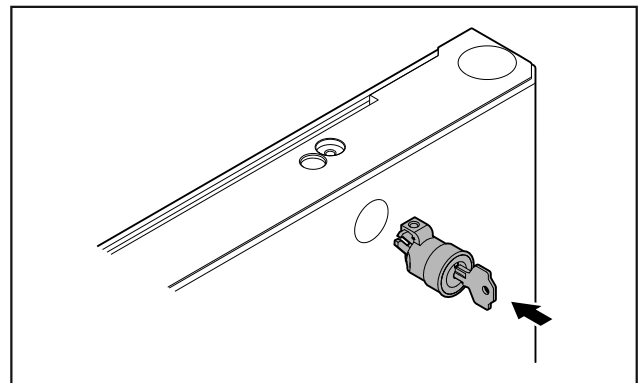


Fig. 40

- Τοποθετήστε την κλειδαριά.

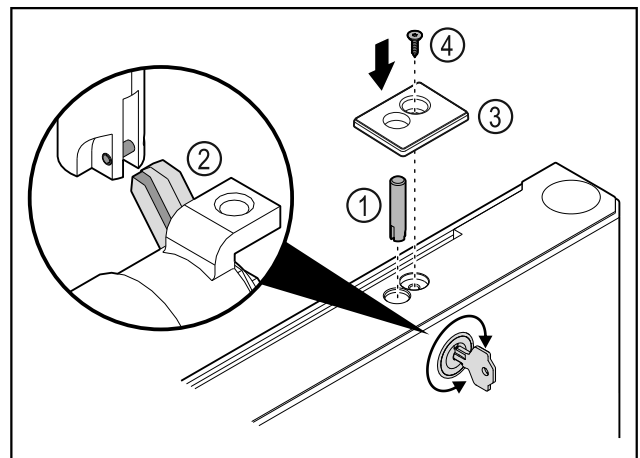


Fig. 41

- Τοποθετήστε τον πείρο της κλειδαριάς Fig. 41 (1).
- Περιστρέψτε ελαφρά την κλειδαριά, για να κουμπώσει ο πείρος της κλειδαριάς Fig. 41 (2) στη σχισμή της κλειδαριάς.
- Τοποθετήστε το κάλυμμα Fig. 41 (3).
- Τοποθετήστε τη βίδα Fig. 41 (4).

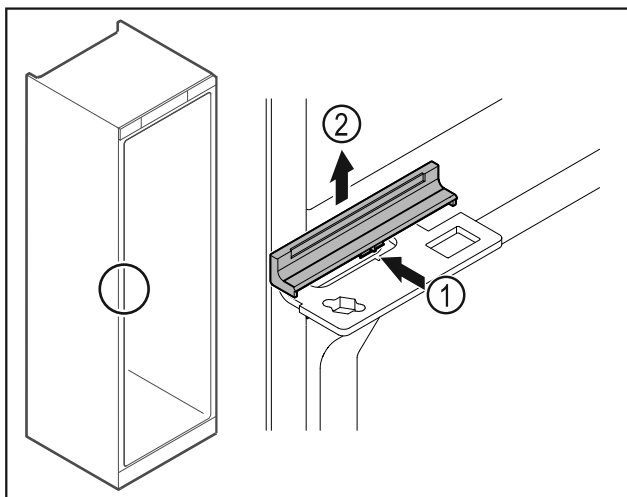


Fig. 42

- ▶ Πιέστε το κάλυμμα Fig. 42 (1) ελαφρά στο κέντρο και αφαιρέστε το προς τα επάνω Fig. 42 (2).

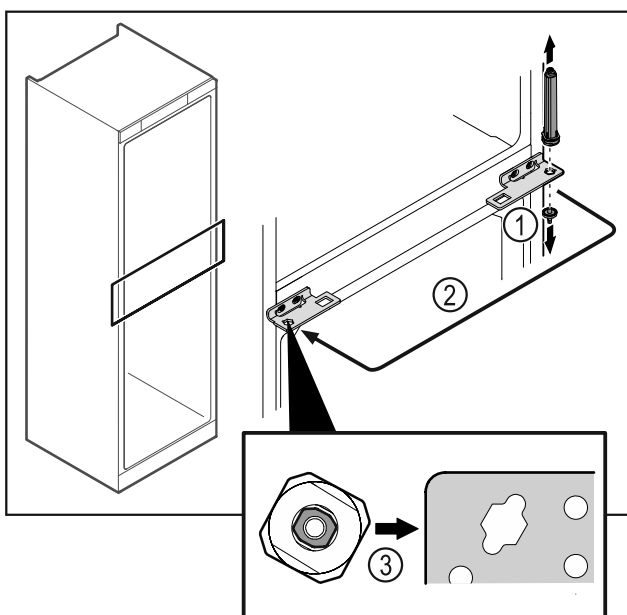


Fig. 43

- ▶ Ξεβιδώστε τον πείρο του μεντεσέ Fig. 43 (1).
- ▶ Μεταφέρετε το σύστημα κλεισίματος πόρτας Fig. 43 (2).
- ▶ Βεβαιωθείτε ότι κατά την τοποθέτηση η λοξοτομή του πείρου είναι στραμμένη Fig. 43 (3) προς τη στρογγυλή οπή.

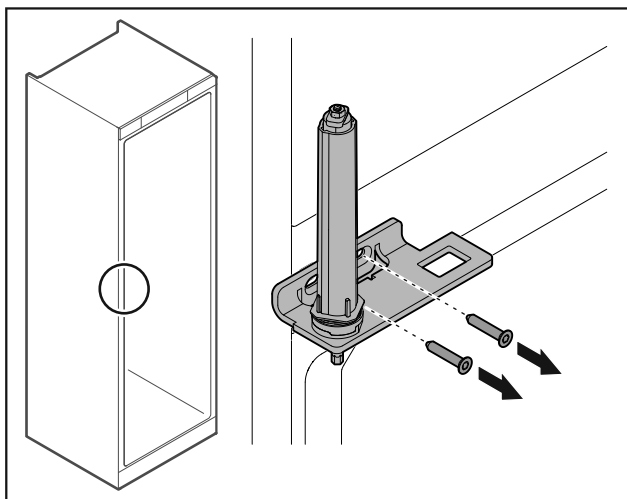


Fig. 44

- ▶ Ξεβιδώστε τη γωνία μεντεσέ.

## ΠΡΟΣΟΧΗ

Κίνδυνος τραυματισμού από ελατήριο υπό τάση!

- ▶ Μην αποσυναρμολογείτε το σύστημα κλεισίματος πόρτας Fig. 45 (1).

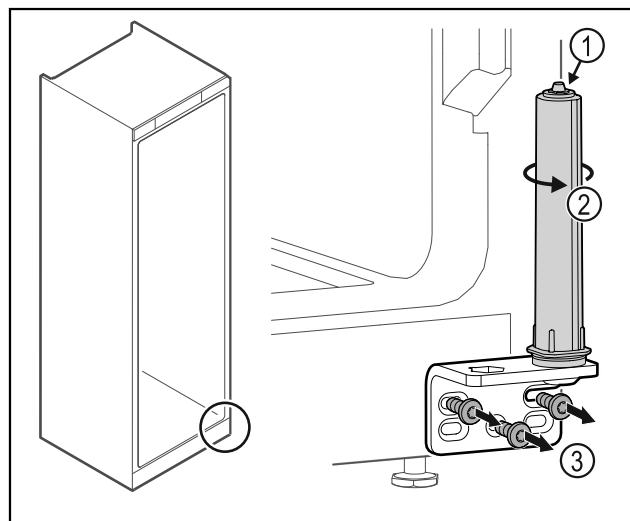


Fig. 45

- ▶ Περιστρέψτε το σύστημα κλεισίματος Fig. 45 (2), μέχρι να κάνει κλικ.
- ▶ Η προέκταση του συστήματος κλεισίματος έχει εκτονωθεί.
- ▶ Ξεβιδώστε τη γωνία μεντεσέ Fig. 45 (3).

## Υπόδειξη

Λάθος διάταξη των ροδελών ρύθμισης ύψους.

Δεν είναι πλέον δυνατή η επαρκής στερέωση του παξιμαδιού.

- ▶ Η ροδέλα πρέπει να ασφαλίσει στην κάτω πλευρά του συστήματος κλεισίματος.

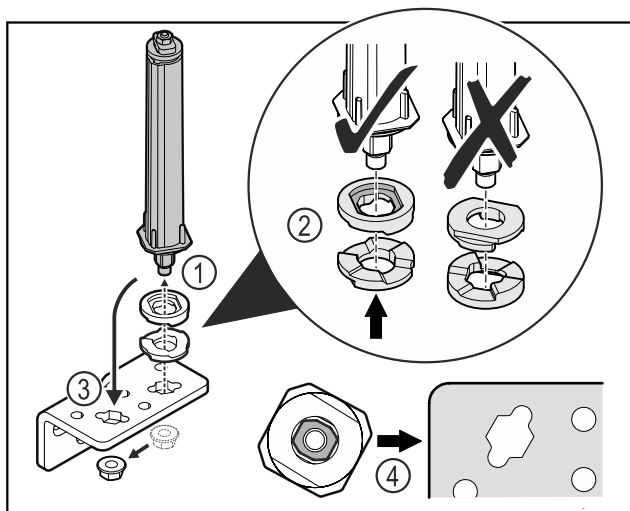


Fig. 46

- ▶ Λύστε το παξιμάδι και αφαιρέστε το σύστημα κλεισίματος πόρτας Fig. 46 (1).
- ▶ Βεβαιωθείτε για τη σωστή ευθυγράμμιση των ροδελών ρύθμισης ύψους Fig. 46 (2).
- ▶ Μεταφέρετε το σύστημα κλεισίματος πόρτας στη γωνία μεντεσέ και στερεώστε με το παξιμάδι Fig. 46 (3).
- ▶ Κατά την τοποθέτηση βεβαιωθείτε για τη σωστή ευθυγράμμιση του συστήματος κλεισίματος πόρτας Fig. 46 (4).



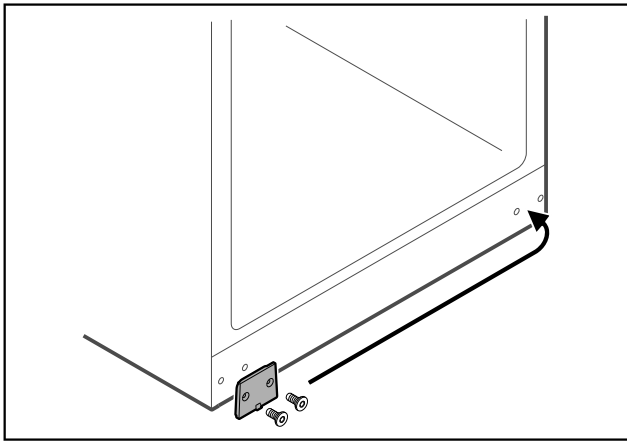


Fig. 47

- Μεταφέρετε το πλακίδιο κάλυψης στην απέναντι πλευρά.

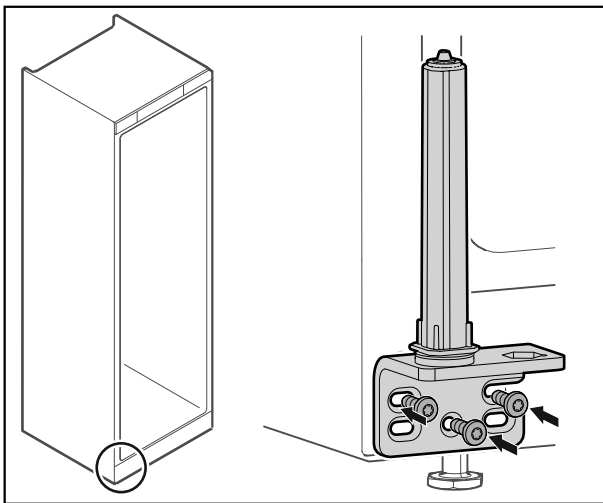


Fig. 48

- Βιδώστε τη γωνία μεντεσέ στην απέναντι πλευρά.

### Υπόδειξη

Η σωστή ευθυγράμμιση και προένταση είναι σημαντική για τη λειτουργία του συστήματος κλεισίματος.

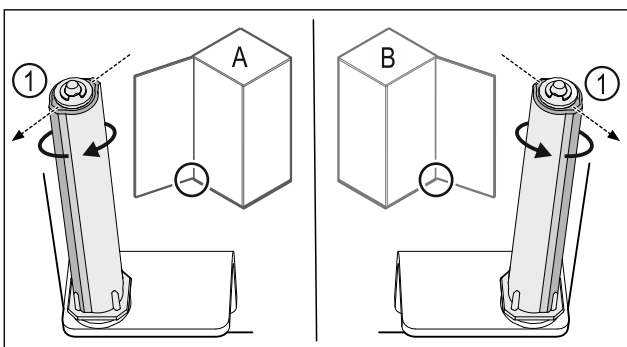


Fig. 49 Μεντεσέδες αριστερά (A) / Μεντεσέδες δεξιά (B)

- Περιστρέψτε το σύστημα κλεισίματος κόντρα στην αντίσταση, μέχρι ο κορμός του συστήματος κλεισίματος Fig. 49 (1) να είναι στραμμένος προς τα έξω.
- ▷ Το σύστημα κλεισίματος παραμένει αυτόνομα σε αυτή τη θέση.
- ▷ Το σύστημα κλεισίματος είναι ευθυγραμμισμένο και είναι υπό προένταση.

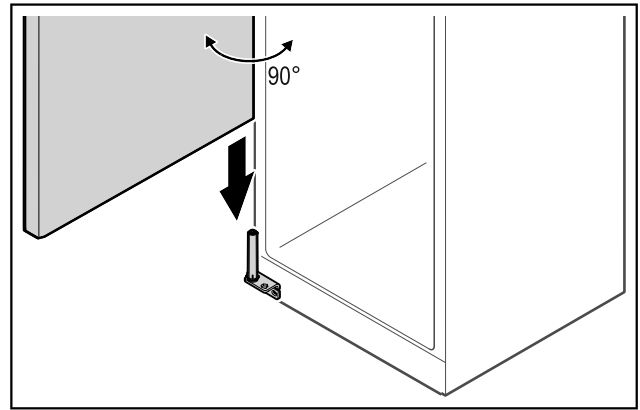


Fig. 50

- Σηκώστε με ένα δεύτερο άτομο την πόρτα από το δάπεδο και τοποθετήστε τη στο σύστημα κλεισίματος.

### Υπόδειξη

- Συγκρατήστε την πόρτα.

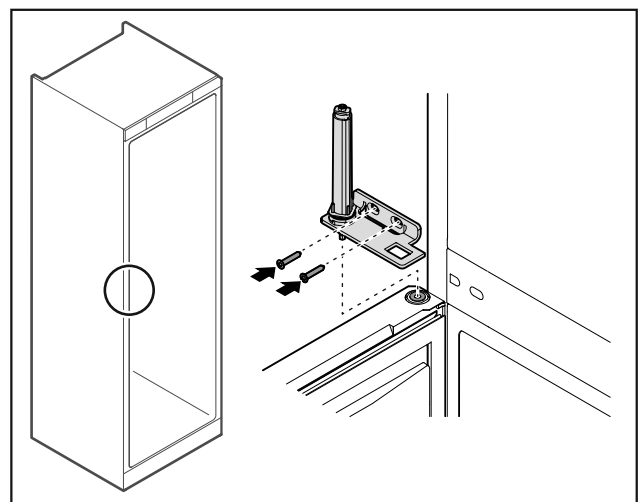


Fig. 51

- Βιδώστε τη γωνία μεντεσέ.

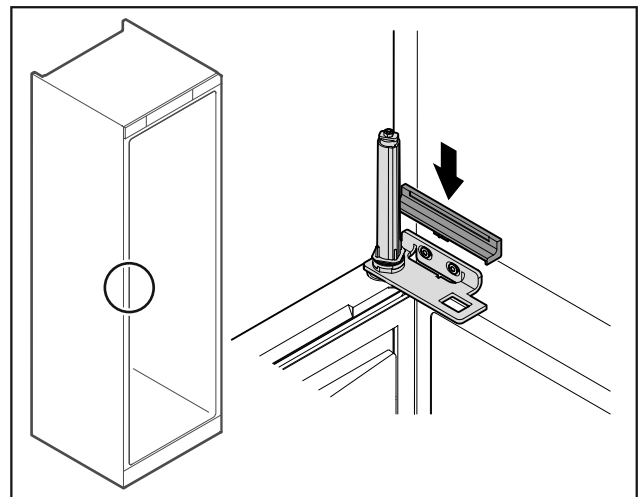


Fig. 52

- Κουμπώστε το κάλυμμα.

# Έναρξη λειτουργίας

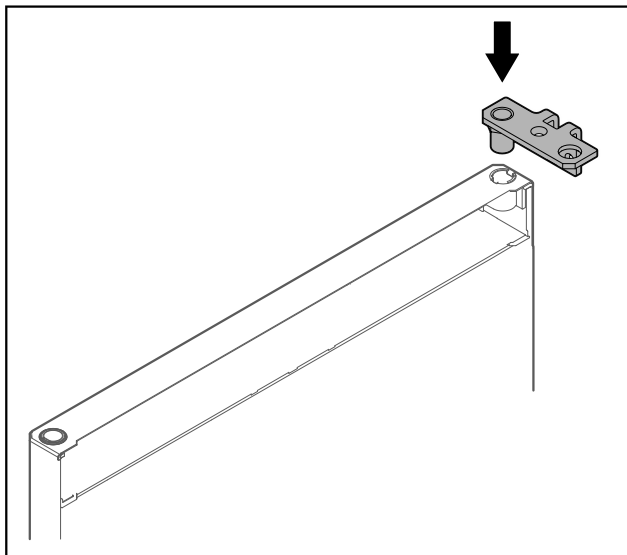


Fig. 53

- Τοποθετήστε τη γωνία μεντεσέ στην πόρτα.

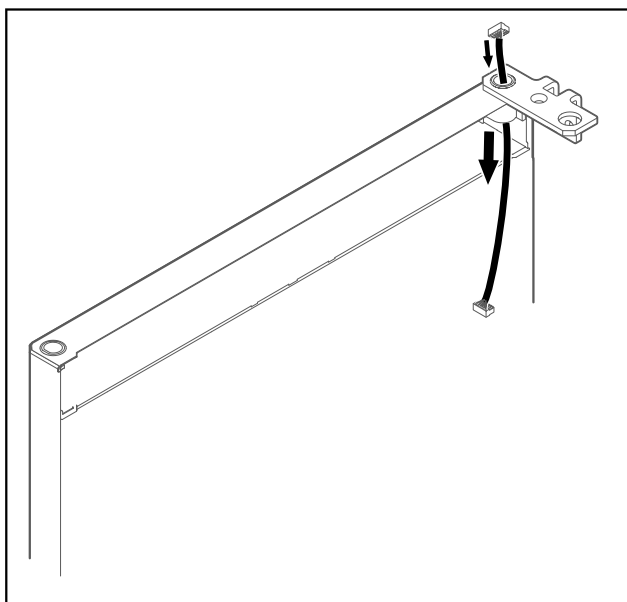


Fig. 54

- Περάστε προσεκτικά το καλώδιο.

## ΠΡΟΣΟΧΗ

Κίνδυνος τραυματισμού από πτώση της πόρτας προς τα έξω!

- Συγκρατήστε την πόρτα.

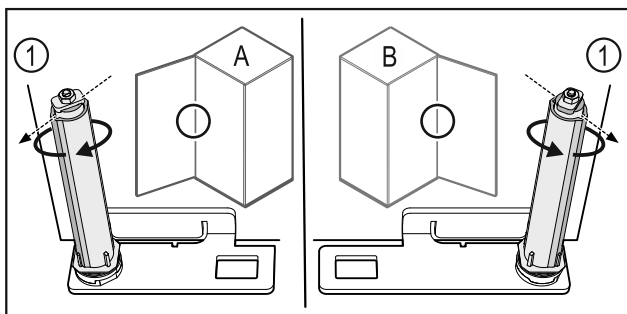


Fig. 55 Μεντεσέδες αριστερά (A) / Μεντεσέδες δεξιά (B)

- Περιστρέψτε το σύστημα κλεισίματος κόντρα στην αντίσταση, μέχρι ο κορμός του συστήματος κλεισίματος Fig. 55 (1) να είναι στραμμένος προς τα έξω.
- ▷ Το σύστημα κλεισίματος παραμένει αυτόνομα σε αυτή τη θέση.

- ▷ Το σύστημα κλεισίματος είναι ευθυγραμμισμένο και είναι υπό προένταση.

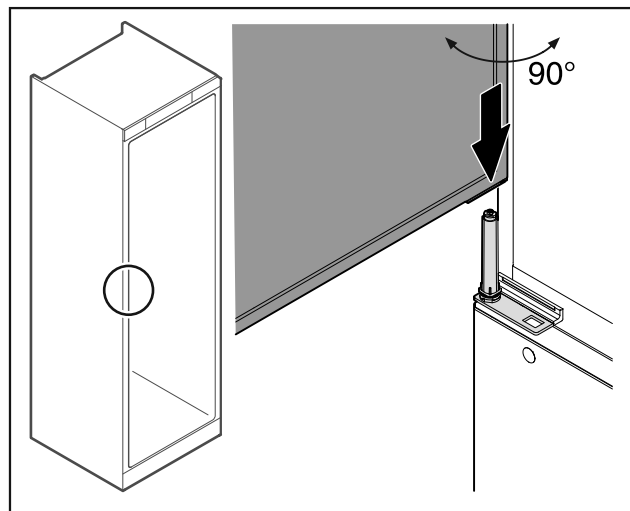


Fig. 56

- Σηκώστε την πόρτα από το δάπεδο με ένα δεύτερο άτομο.
- Τοποθετήστε την πόρτα ανοιχτή 90° προσεκτικά στο σύστημα κλεισίματος.

## ΠΡΟΣΟΧΗ

Υλικές ζημιές από λανθασμένη τοποθέτηση!

- Μην σφηνώνετε το καλώδιο κατά την τοποθέτηση της γωνίας μεντεσέ.

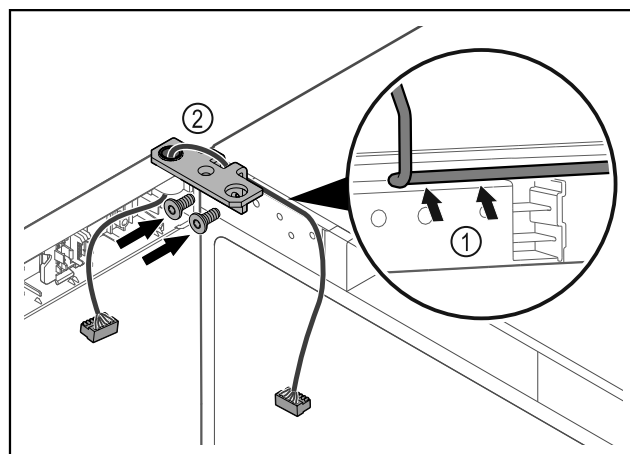


Fig. 57

- Περάστε το καλώδιο μέσα από το άνοιγμα της γωνίας μεντεσέ και τοποθετήστε το προσεκτικά Fig. 57 (1).
- Βιδώστε τη γωνία μεντεσέ Fig. 57 (2).

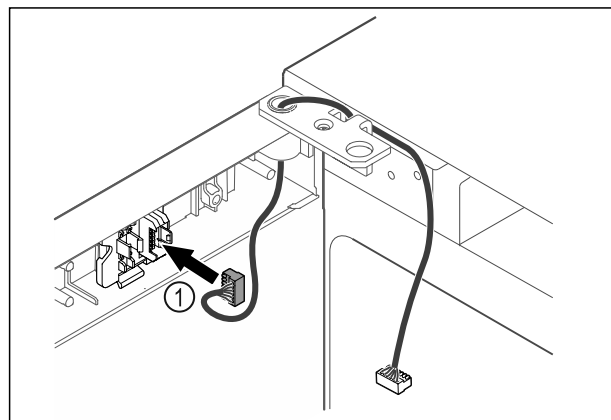
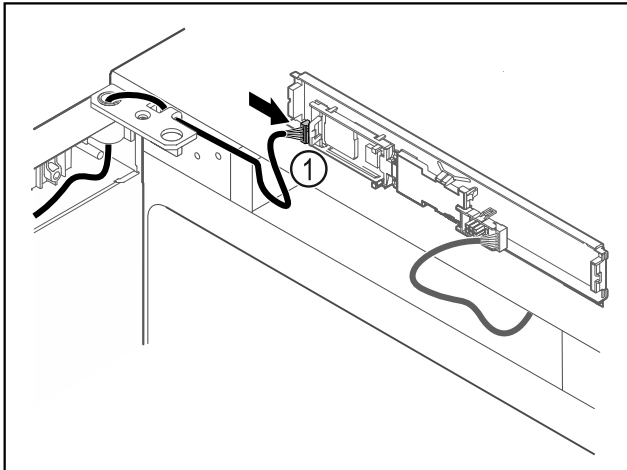


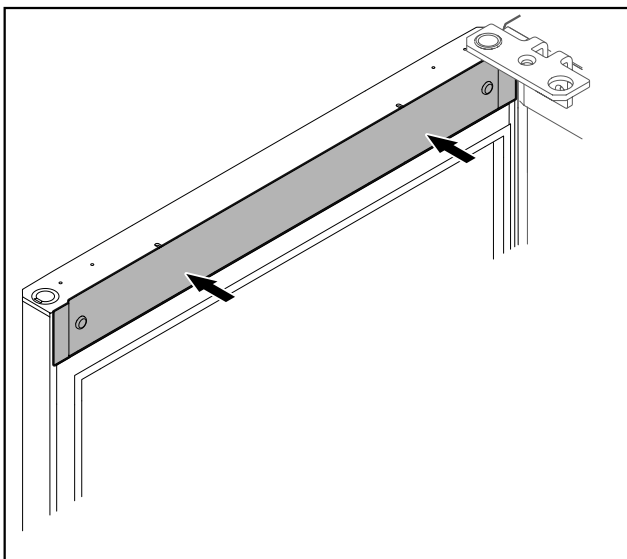
Fig. 58

- Τοποθετήστε το φινιρίσματα *Fig. 58 (1)* στο στήριγμα του φινιρίσματα.



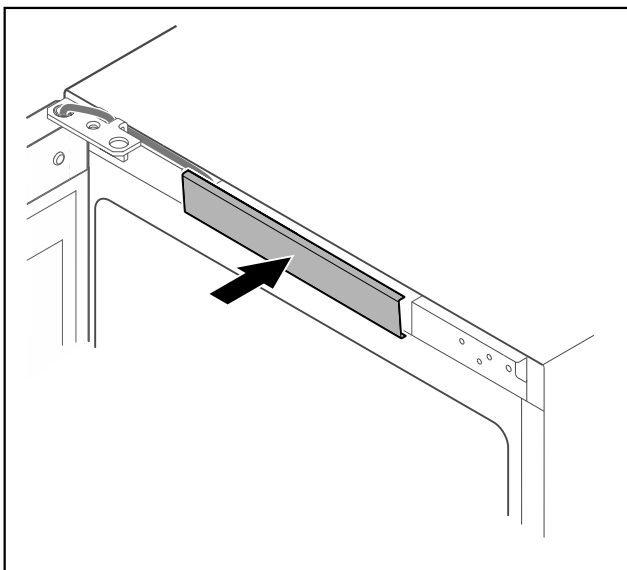
*Fig. 59*

- Συνδέστε το φινιρίσματα *Fig. 59 (1)* στην πλακέτα.



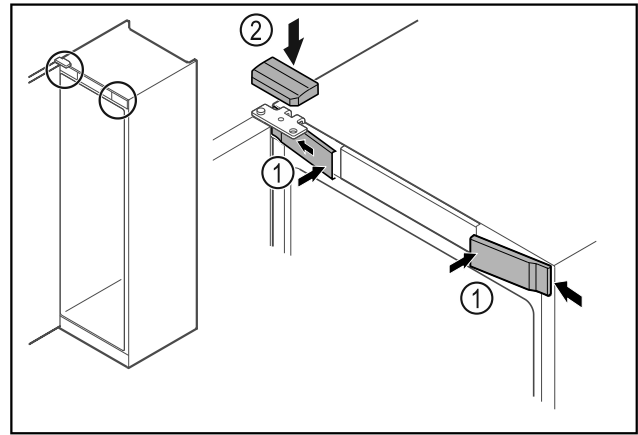
*Fig. 60*

- Τοποθετήστε το κάλυμμα.



*Fig. 61*

- Κουμπώστε το μεσαίο κάλυμμα.



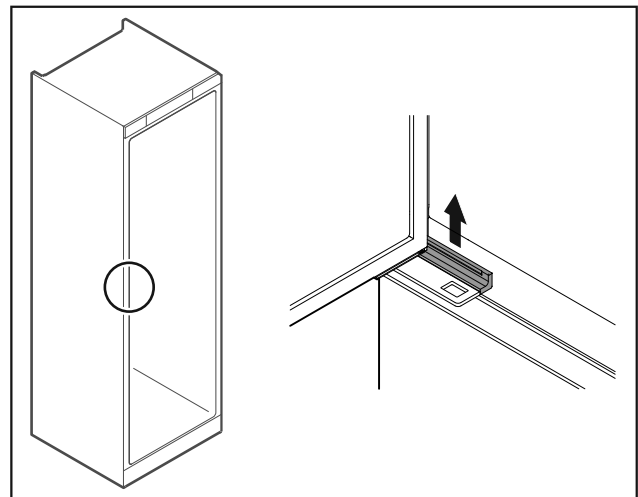
*Fig. 62*

- Αναρτήστε τα μπροστινά καλύμματα *Fig. 62 (1)* στο πλαίσιο και κουμπώστε τα.
- Κουμπώστε το επάνω κάλυμμα *Fig. 62 (2)* από πάνω.
- Κλείστε την πόρτα.
- ▷ Η φορά ανοίγματος πόρτας έχει αλλάξει.

## 3.13 Ευθυγράμμιση πόρτας

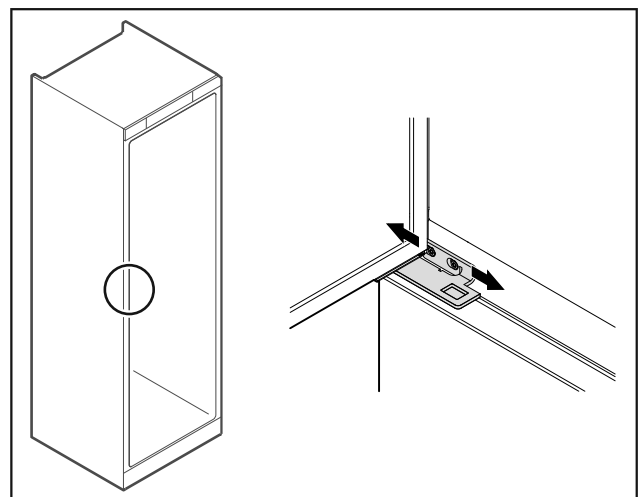
Εάν η πόρτα δεν είναι ευθυγραμμισμένη, μπορείτε να ρυθμίσετε την πόρτα από τη γωνία μεντεσέ.

Ευθυγραμμίζετε την πόρτα του τμήματος συντήρησης πριν από την πόρτα του τμήματος κατάψυξης.



*Fig. 63 Τμήμα συντήρησης*

- Αφαιρέστε το κάλυμμα.



*Fig. 64 Τμήμα συντήρησης*

## Έναρξη λειτουργίας

- ▶ Λύστε ελαφρά τις δύο βίδες και μετατοπίστε την πόρτα με τη γωνία μεντεσέ προς τα δεξιά ή αριστερά.
- ▶ Σφίξτε τις βίδες.
- ▶ Τοποθετήστε το κάλυμμα.

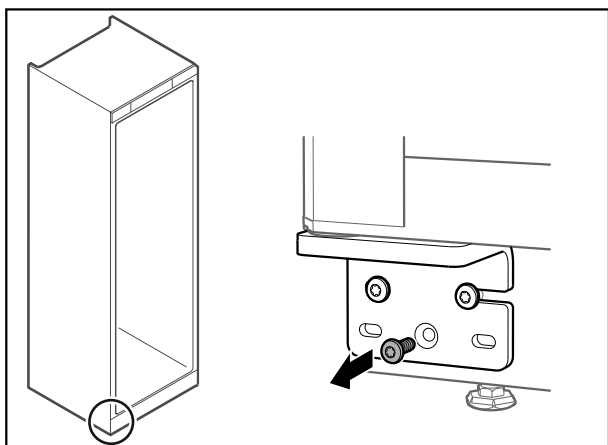


Fig. 65 Τμήμα κατάψυξης

- ▶ Αφαιρέστε τη μεσαία βίδα από την κάτω γωνία μεντεσέ.

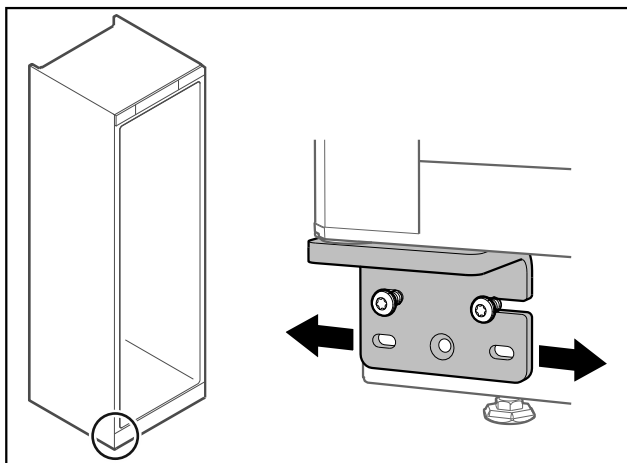


Fig. 66 Τμήμα κατάψυξης

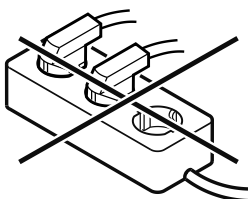
- ▶ Λύστε ελαφρά τις δύο βίδες και μετατοπίστε την πόρτα με τη γωνία μεντεσέ προς τα δεξιά ή αριστερά.
- ▶ Σφίξτε μέχρι τέρμα τις βίδες (η μεσαία βίδα δεν χρειάζεται πλέον).
- ▷ Οι πόρτες είναι ευθυγραμμισμένες.

### 3.14 Σύνδεση συσκευής



#### ΠΡΟΕΙΔΟΠΟΙΗΣΗ

- Κίνδυνος πυρκαγιάς από ακατάλληλη σύνδεση!  
Εγκαύματα.  
Ζημιές στη συσκευή.
- ▶ Μην χρησιμοποιείτε καλώδια προέκτασης.
  - ▶ Μην χρησιμοποιείτε κλέμες.



#### ΠΡΟΣΟΧΗ

Κίνδυνος ζημιάς από ακατάλληλη σύνδεση!

Ζημιές στη συσκευή.

- ▶ Μην συνδέετε τη συσκευή σε μετατροπείς αυτόνομων δικτύων, όπως π.χ. φωτοβολταϊκές εγκαταστάσεις ή γεννήτριες βενζίνης.

#### Υπόδειξη

Χρησιμοποιείτε αποκλειστικά το παρεχόμενο καλώδιο ρεύματος.

- ▶ Μπορείτε να παραγγείλετε ένα μακρύτερο καλώδιο τροφοδοσίας από το σέρβις. (βλέπε 8.3 Σέρβις)

Βεβαιωθείτε ότι πληρούνται οι ακόλουθες προϋποθέσεις:

- Λειτουργείτε τη συσκευή μόνο με **εναλλασσόμενο ρεύμα**.
- Η επιτρεπόμενη τάση και συχνότητα αναγράφεται στην πινακίδα τύπου. Για τη θέση της πινακίδας τύπου ανατρέξτε στο κεφάλαιο Συνοπτική παρουσίαση συσκευής. (βλέπε 1.2 Επισκόπηση συσκευής και εξοπλισμού)
- Η πρίζα είναι γειωμένη σύμφωνα με τους κανονισμούς και προστατεύεται ηλεκτρικά με ασφάλεια.
- Το ρεύμα ενεργοποίησης της ασφάλειας βρίσκεται μεταξύ 10 A και 16 A.
- Η πρίζα είναι εύκολα προσβάσιμη.
- ▶ Ελέγξτε την ηλεκτρική σύνδεση.
- ▶ Εισάγετε το φισ της συσκευής στην πίσω πλευρά της συσκευής. Βεβαιωθείτε ότι έχει κουμπώσει σωστά.
- ▶ Συνδέετε το φισ ρευματοληψίας στην τροφοδοσία τάσης.
- ▷ Η ένδειξη αλλάζει στο σύμβολο Standby.

### 3.15 Ενεργοποίηση συσκευής (πρώτη θέση σε λειτουργία)

Βεβαιωθείτε ότι πληρούνται οι ακόλουθες προϋποθέσεις:

- Η συσκευή είναι τοποθετημένη και συνδεδεμένη.
- Όλες οι αυτοκόλλητες ταινίες, οι αυτοκόλλητες μεμβράνες και οι προστατευτικές μεμβράνες καθώς και οι ασφάλειες μεταφοράς μέσα και έξω από τη συσκευή έχουν αφαιρεθεί.

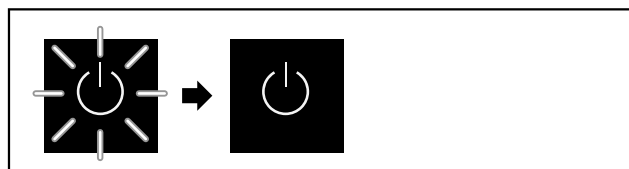


Fig. 67 Ενδεικτική απεικόνιση

Το σύμβολο Standby αναβοσβήνει, μέχρι να ολοκληρωθεί η θέση σε λειτουργία.

Στην οθόνη εμφανίζεται το σύμβολο Standby.

Εάν η συσκευή παραδίδεται με τις εργοστασιακές ρυθμίσεις, πρέπει κατά τη θέση σε λειτουργία να επιλέξετε πρώτα την γλώσσα της οθόνης.

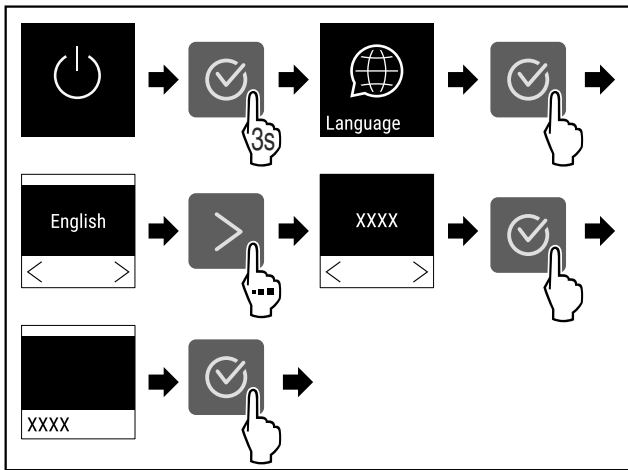


Fig. 68

- ▶ Εκτελέστε τα βήματα ενεργειών σύμφωνα με την εικόνα.

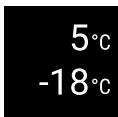


Fig. 69

- ▶ Η συσκευή είναι ενεργοποιημένη, μόλις εμφανιστεί η θερμοκρασία στην οθόνη.
- ▶ Η ένδειξη θερμοκρασίας αναβοσβήνει μέχρι να επιτευχθεί η ρυθμισμένη θερμοκρασία.

## 4 Αποθήκευση

### 4.1 Υποδείξεις για την αποθήκευση

#### Υπόδειξη

Η παράβλεψη αυτών των προϋποθέσεων μπορεί να επιφέρει αλλοίωση των τροφίμων.

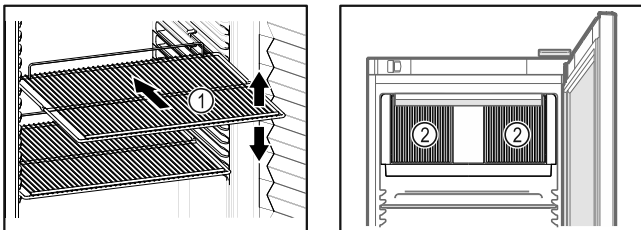


Fig. 70 Ενδεικτική απεικόνιση Fig. 71

Προσέχετε κατά την τοποθέτηση προϊόντων:

- Εάν οι σχάρες Fig. 70 (1) είναι ρυθμιζόμενες, προσαρμόστε τα ανάλογα με το ύψος.
- Προσέξτε το μέγιστο φορτίο. (βλέπε 8.1 Τεχνικά χαρακτηριστικά)
- Γεμίζετε τη συσκευή μόνο, αφού επιτευχθεί η θερμοκρασία αποθήκευσης (διατήρηση ψυκτικής αλυσίδας).
- Διατηρείτε ελεύθερες τις σχισμές αερισμού Fig. 71 (2) του ανεμιστήρα στο εσωτερικό.
- Τα προϊόντα για ψύξη δεν επιτρέπεται να ακουμπούν στην πλάτη.
- Μην τοποθετείτε προϊόντα για ψύξη μετά το πίσω στοπ των σχαρών.
- Φυλάξτε τα υγρά στις κλειστά δοχεία.
- Συσκευάστε νωπά κρέατα ή νωπά ψάρια σε καθαρά, κλειστά δοχεία, έτσι ώστε να μην μπορούν να έρχονται σε επαφή με άλλα τρόφιμα ή να στάζουν πάνω σε άλλα τρόφιμα.

- Αποθηκεύεται τα προϊόντα για ψύξη με αποστάσεις μεταξύ τους, ώστε να μπορεί να κυκλοφορεί καλά ο αέρας.
- Τα προϊόντα για ψύξη δεν επιτρέπεται να υπερβαίνουν το σημάδι της στοίβας. Αυτό είναι σημαντικό για μια απρόσκοπτη κυκλοφορία του αέρα και μια ομοιόμορφη κατανομή της θερμοκρασίας σε ολόκληρο το εσωτερικό.

### 4.2 Χρόνοι διατήρησης

Η ημερομηνία λήξης που αναγράφεται στη συσκευασία ισχύει ως ενδεικτική τιμή για τη διάρκεια αποθήκευσης.

## 5 Χειρισμός

### 5.1 Στοιχεία χειρισμού και ενδείξεων

Η οθόνη επιτρέπει μια γρήγορη επισκόπηση της τρέχουσας κατάστασης της συσκευής, της ρύθμισης της θερμοκρασίας, της κατάστασης λειτουργιών και ρυθμίσεων καθώς και των μηνυμάτων συναγερμού και σφαλμάτων.

Ο χειρισμός πραγματοποιείται με βέλη πλοήγησης και το σύμβολο επιβεβαίωσης.

Υπάρχει η δυνατότητα ενεργοποίησης ή απενεργοποίησης λειτουργιών και αλλαγής τιμών ρύθμισης.



Fig. 72 Οθόνη

- (1) Ένδειξη κατάστασης
- (2) Βέλος πλοήγησης πίσω
- (3) Βέλος πλοήγησης εμπρός
- (4) Επιβεβαίωση

#### 5.1.1 Ένδειξη κατάστασης

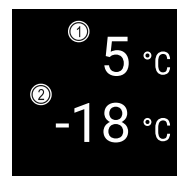


Fig. 73 Ένδειξη κατάσταση

- (1) Θερμοκρασία τμήματος συντήρησης
- (2) Θερμοκρασία τμήματος κατάψυξης

Η ένδειξη κατάστασης δείχνει τη θερμοκρασία και είναι η αρχική ένδειξη. Από εκεί πραγματοποιείται η πλοήγηση στις λειτουργίες και στις ρυθμίσεις. (βλέπε 5.2 Πλοήγηση) Η ένδειξη κατάστασης μπορεί να απεικονίζει διαφορετικά σύμβολα ενδείξεων.

# Χειρισμός

## 5.1.2 Σύμβολα ενδείξεων

Τα σύμβολα ενδείξεων παρέχουν πληροφορίες για την τρέχουσα κατάσταση της συσκευής.

| Σύμβολο | Κατάσταση συσκευής  |
|---------|---|
|         | <b>Σε αναμονή (Standby)</b><br>Η συσκευή είναι απενεργοποιημένη.  |
|         | <b>Παλλόμενο σύμβολο Standby</b><br>Η συσκευή ενεργοποιείται.   |
|         | <b>Παλλόμενη θερμοκρασία</b><br>Η προκαθορισμένη θερμοκρασία δεν έχει επιτευχθεί ακόμη. Η συσκευή ψύχει στη ρυθμισμένη θερμοκρασία. |
|         | <b>Ένδειξη θερμοκρασίας</b><br>Στη συσκευή εμφανίζεται η ρυθμισμένη θερμοκρασία.  |
|         | <b>Εναλλάξ ένδειξη συμβόλου θερμοκρασίας/απόψυξης με λευκή μπάρα</b><br>Η συσκευή είναι σε χειροκίνητη απόψυξη                      |
|         | <b>D στην ένδειξη</b><br>Η συσκευή είναι σε λειτουργία DemoMode.  |
|         | <b>Υπενθύμιση συντήρησης</b><br>Το ρυθμισμένο χρονικό διάστημα έχει λήξει.  |
|         | <b>Σύμβολο που αναβοσβήνει</b><br>Ένα σφάλμα είναι ακόμη ενεργό.  |
|         | <b>Σύμβολο σφάλματος</b><br>Η συσκευή είναι σε κατάσταση σφάλματος.   |
|         | <b>Λευκή μπάρα κάτω</b><br>Υπομενού   |
|         | <b>Λευκή μπάρα επάνω</b><br>Προεπιλογή, ενεργή ρύθμιση ή ενεργή τιμή  |
|         | <b>Αυξανόμενη μπάρα</b><br>Πατήστε το πλήκτρο για 3 δευτερόλεπτα, για ενεργοποίηση της ρύθμισης.                                    |
|         | <b>Μειούμενη μπάρα</b><br>Πατήστε το πλήκτρο για 3 δευτερόλεπτα, για απενεργοποίηση της ρύθμισης.                                   |

Σύμβολα της ένδειξης κατάστασης

## 5.1.3 Ηχητικά σήματα

Ένα σήμα ακούγεται στις ακόλουθες περιπτώσεις:

- Όταν επιβεβαιώνετε μια λειτουργία ή μια τιμή.
- Όταν μια λειτουργία ή μια τιμή δεν μπορεί να ενεργοποιηθεί ή να απενεργοποιηθεί.
- Μόλις παρουσιαστεί κάποιο σφάλμα.
- Σε ένα μήνυμα συναγερμού.

Υπάρχει η δυνατότητα ενεργοποίησης και απενεργοποίησης των ήχων συναγερμού από το μενού πελάτη.

## 5.2 Πλοήγηση

Πρόσβαση στις επιμέρους λειτουργίες με πλοήγηση στο μενού. Χειρισμός με τα πλήκτρα δίπλα στην ένδειξη.

### 5.2.1 Πλοήγηση με πλήκτρα

| Ένδειξη και πλήκτρο | Περιγραφή  |
|---------------------|--|
|                     | <b>Βέλος πλοήγησης εμπρός</b><br>Μετακίνηση στο επόμενο μενού (υπομενού).<br>Μετά την τελευταία σελίδα του μενού εμφανίζεται ξανά η πρώτη σελίδα μενού.                |
|                     | <b>Βέλος πλοήγησης πίσω</b><br>Σύντομο πάτημα: Μετακίνηση στο προηγούμενο μενού (υπομενού).<br>Παρατεταμένο πάτημα (3 δευτερόλεπτα): Επιστρέφει την ένδειξη κατάσταση. |
|                     | <b>Επανεπιλημμένο πάτημα</b><br>Πλοήγηση στο μενού.  |
|                     | <b>Επιβεβαίωση</b><br>Ενεργοποίηση / απενεργοποίηση λειτουργίας.<br>Επιβεβαίωση επιλογής.<br>Άνοιγμα υπομενού.   |
|                     | <b>Πίσω</b><br>Επιστροφή ένα επίπεδο μενού πίσω.   |

### 5.2.2 Μενού ρύθμισης

Το μενού ρυθμίσεων επιτρέπει την πρόσβαση σε πρόσθετες λειτουργίες συσκευής.

#### Άνοιγμα μενού ρυθμίσεων

- ▶ Πατήστε επανεπιλημμένα το βέλος πλοήγησης μέχρι να εμφανιστεί η σχετική λειτουργία.



Fig. 74

- ▶ Εκτελέστε τα βήματα ενεργειών σύμφωνα με την εικόνα.
- ▷ Το μενού ρυθμίσεων είναι ανοιχτό.

## 5.2.3 Μενού πελάτη

Το μενού πελάτη προστατεύεται με τον αριθμητικό κωδικό **151**. Επιτρέπει την πρόσβαση σε πρόσθετες λειτουργίες συσκευής.

### Άνοιγμα μενού πελάτη

▶ Πατήστε επανειλημμένα το βέλος πλοήγησης μέχρι να εμφανιστεί η σχετική λειτουργία.

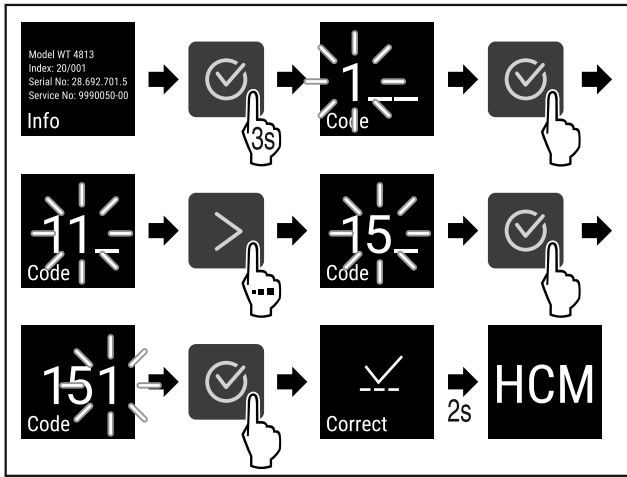


Fig. 75

▶ Εκτελέστε τα βήματα ενεργειών σύμφωνα με την εικόνα.  
▷ Το μενού πελάτη είναι ανοιχτό.

## 5.2.4 Ρύθμιση τιμών

Μπορείτε να ρυθμίζετε τιμές ένδειξης στο υπομενού σε συνδυασμό με το βέλος πλοήγησης:

| Ένδειξη και πλήκτρο | Περιγραφή          |
|---------------------|--------------------|
|                     | Αύξηση μιας τιμής. |
|                     | Μείωση μιας τιμής. |

## 5.2.5 Γενικοί κανόνες

Επιπρόσθετα στα υπάρχοντα πλήκτρα υπάρχουν οι ακόλουθοι γενικοί κανόνες:

- Αφού επιλέξετε μια τιμή, η ένδειξη εμφανίζεται για 2 δευτερόλεπτα, πριν εμφανιστεί το ακριβώς προηγούμενο επίπεδο.
- Εάν μετά από 10 δευτερόλεπτα δεν πραγματοποιηθεί επιλογή, η ένδειξη αλλάζει στην ένδειξη κατάστασης (με εξαίρεση το μενού πελάτη).
- Εάν επιβεβαιωθεί μια επιλογή στο υπομενού, η ένδειξη επιστρέφει στο μενού.

## 5.3 Λειτουργίες συσκευής

### 5.3.1 Επισκόπηση λειτουργιών



Ενεργοποίηση/απενεργοποίηση συσκευής



Defrost

Χειροκίνητη έναρξη της χειροκίνητης απόψυξης



Settings

Ρυθμίσεις



Info

Πληροφορίες



Temp.

Θερμοκρασία



Door alarm

Συναγερμός πόρτας



Light alarm

Συναγερμός φωτισμού\*



Maintenance

Υπενθύμιση διαστήματος συντήρησης



Light

Φωτισμός\*



Language

Γλώσσα



Temp. unit

Μονάδα μέτρησης θερμοκρασίας



Display

Φωτεινότητα οθόνης



LAN

LAN \*



WiFi

WLAN \*



Intensity

Ένταση φωτισμού



SuperCool

SuperCool



SuperFrost

SuperFrost



Humidity

Humidity



Display lock

Κλείδωμα οθόνης



Hours

Ώρες λειτουργίας



Software

Λογισμικό



Demo

DemoMode



Επαναφορά στις εργοστασιακές ρυθμίσεις

## 5.3.2 Ενεργοποίηση και απενεργοποίηση

συσσκευής



Αυτή η ρύθμιση επιτρέπει την ενεργοποίηση και απενεργοποίηση ολόκληρης της συσκευής.

### Ενεργοποίηση συσκευής

Χωρίς ενεργοποιημένη λειτουργία DemoMode:

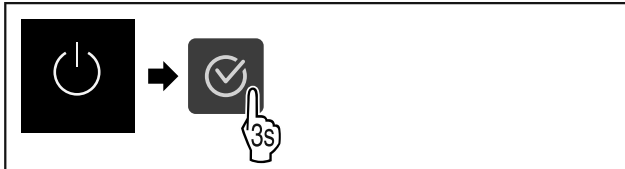


Fig. 76

► Εκτελέστε τα βήματα ενεργειών σύμφωνα με την εικόνα.

Με ενεργοποιημένη λειτουργία DemoMode:

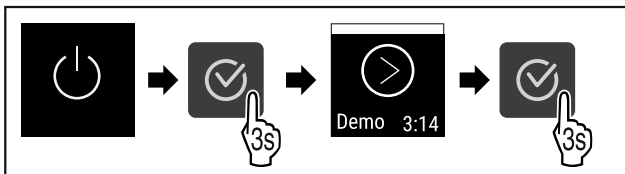


Fig. 77

► Εκτελέστε τα βήματα ενεργειών σύμφωνα με την εικόνα.

### Υπόδειξη

Απενεργοποιήστε τη λειτουργία DemoMode πριν από τη λήξη της αντίστροφης μέτρησης.

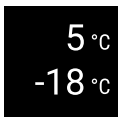


Fig. 78

▷ Η ένδειξη θερμοκρασίας εμφανίζεται στην οθόνη.

### Απενεργοποίηση συσκευής

► Ανοίξτε το μενού ρυθμίσεων. (βλέπε 5.2 Πλοήγηση)  
► Πατήστε επανειλημμένα το βέλος πλοήγησης μέχρι να εμφανιστεί η σχετική λειτουργία.

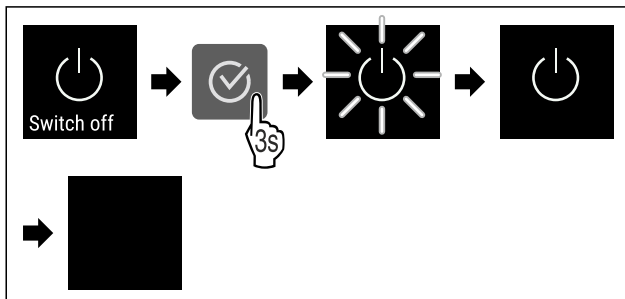


Fig. 79

► Εκτελέστε τα βήματα ενεργειών σύμφωνα με την εικόνα.

▷ Στην οθόνη εμφανίζεται το σύμβολο Standby.

▷ Η οθόνη απενεργοποιείται μετά από περίπου 10 λεπτά.

## 5.3.3 Απενεργοποίηση και ενεργοποίηση ζώνης θερμοκρασίας

Μπορείτε να απενεργοποιείτε ανεξάρτητα μεταξύ τους επιμέρους ζώνες θερμοκρασίας.

Χρήση:

- Καθαρισμός
- Απόψυξη

### Απενεργοποίηση τμήματος συντήρησης

Βεβαιωθείτε ότι ικανοποιούνται οι ακόλουθες προϋποθέσεις:

Το τμήμα συντήρησης είναι άδειο.

- Ανοίξτε το μενού ρυθμίσεων. (βλέπε 5.2 Πλοήγηση)
- Πατήστε επανειλημμένα το βέλος πλοήγησης μέχρι να εμφανιστεί η σχετική λειτουργία.

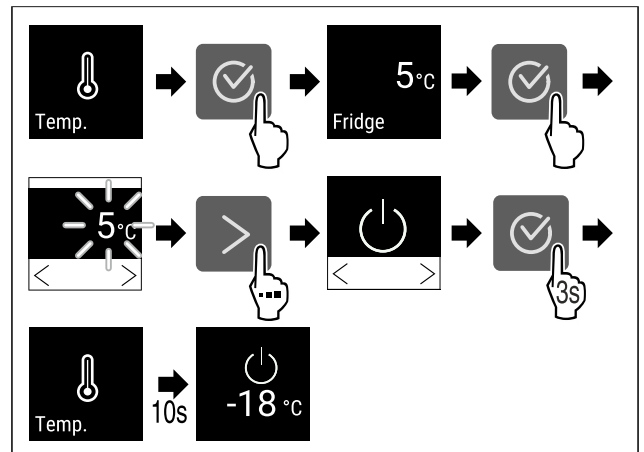


Fig. 80

► Εκτελέστε τα βήματα ενεργειών σύμφωνα με την εικόνα.

▷ Το τμήμα συντήρησης είναι απενεργοποιημένο.

### Απενεργοποίηση τμήματος κατάψυξης

Βεβαιωθείτε ότι ικανοποιούνται οι ακόλουθες προϋποθέσεις:

Το τμήμα κατάψυξης είναι άδειο.

- Ανοίξτε το μενού ρυθμίσεων. (βλέπε 5.2 Πλοήγηση)
- Πατήστε επανειλημμένα το βέλος πλοήγησης μέχρι να εμφανιστεί η σχετική λειτουργία.

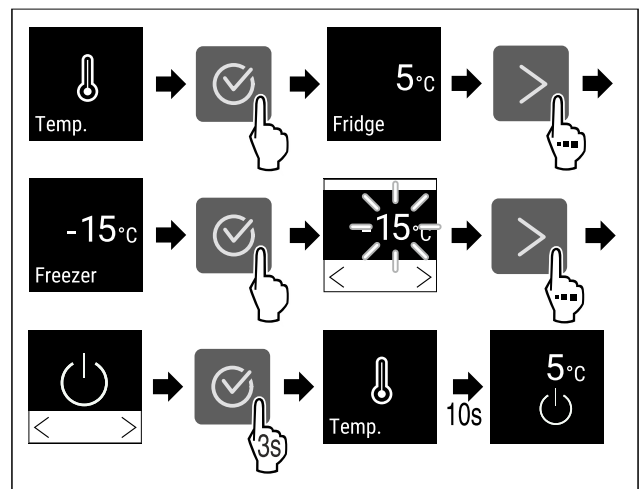


Fig. 81

► Εκτελέστε τα βήματα ενεργειών σύμφωνα με την εικόνα.

▷ Το τμήμα κατάψυξης είναι απενεργοποιημένο.

### Ενεργοποίηση τμήματος συντήρησης

- Ανοίξτε το μενού ρυθμίσεων. (βλέπε 5.2 Πλοήγηση)



- ▶ Πατήστε επανειλημμένα το βέλος πλοήγησης μέχρι να εμφανιστεί η σχετική λειτουργία.

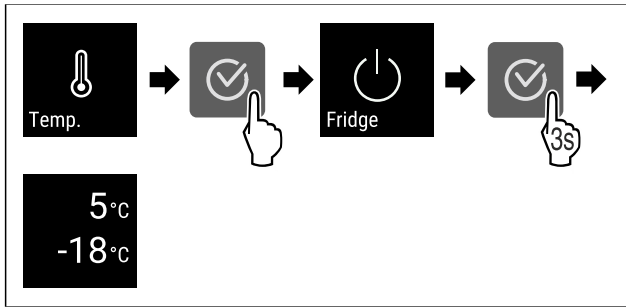


Fig. 82

- ▶ Εκτελέστε τα βήματα ενεργειών σύμφωνα με την εικόνα.
- ▷ Το τμήμα συντήρησης είναι ενεργοποιημένο.
- ▷ Η συσκευή ψύχει στην τελευταία ρυθμισμένη θερμοκρασία.

### Ενεργοποίηση τμήματος κατάψυξης

- ▶ Ανοίξτε το μενού ρυθμίσεων. (βλέπε 5.2 Πλοήγηση)
- ▶ Πατήστε επανειλημμένα το βέλος πλοήγησης μέχρι να εμφανιστεί η σχετική λειτουργία.

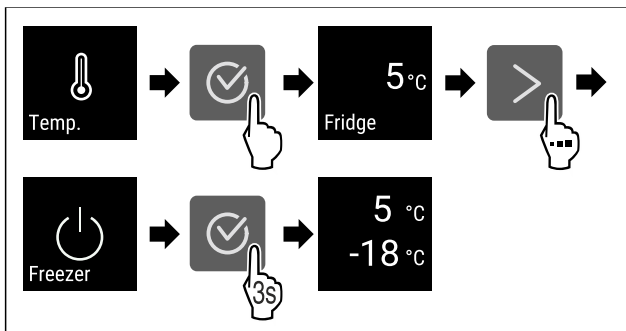


Fig. 83

- ▶ Εκτελέστε τα βήματα ενεργειών σύμφωνα με την εικόνα.
- ▷ Το τμήμα κατάψυξης είναι ενεργοποιημένο.
- ▷ Η συσκευή ψύχει στην τελευταία ρυθμισμένη θερμοκρασία.

### 5.3.4 Θερμοκρασία



Η θερμοκρασία εξαρτάται από τους ακόλουθους παράγοντες:

- τη συχνότητα που ανοίγει η πόρτα
- τη διάρκεια που παραμένει ανοιχτή η πόρτα
- τη θερμοκρασία του σημείου τοποθέτησης
- το είδος, τη θερμοκρασία και την ποσότητα των προϊόντων για ψύξη/κατάψυξη

### Υπόδειξη

Σε μερικές περιοχές του εσωτερικού, ενδέχεται να διαφέρει η θερμοκρασία αέρα από την ένδειξη θερμοκρασίας.

Με τη σωστή θερμοκρασία, τα προϊόντα για ψύξη και κατάψυξη διατηρούνται για μεγαλύτερο χρονικό διάστημα. Έτσι μπορεί να αποφευχθεί η άσκοπη απόρριψη.

### Ρύθμιση θερμοκρασίας

- ▶ Ανοίξτε το μενού ρυθμίσεων. (βλέπε 5.2 Πλοήγηση)
- ▶ Πατήστε επανειλημμένα το βέλος πλοήγησης μέχρι να εμφανιστεί η σχετική λειτουργία.

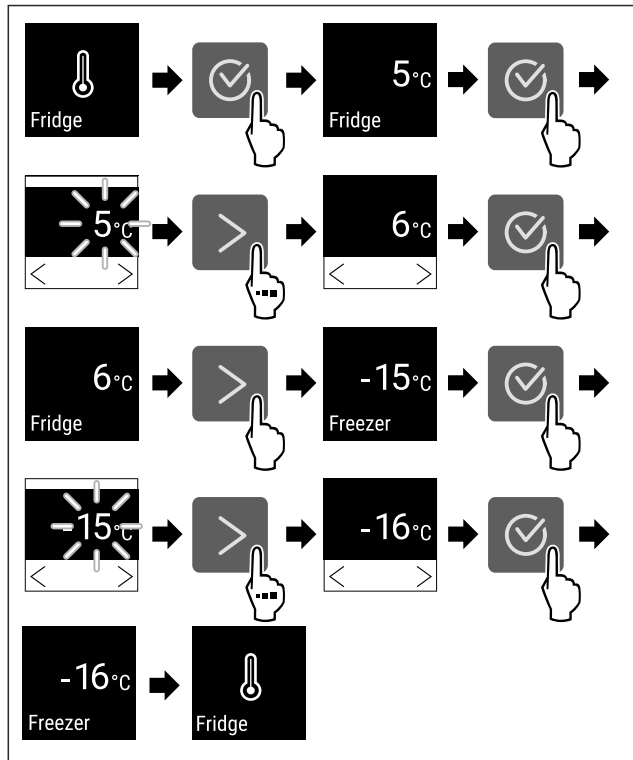


Fig. 84 Αλλαγή θερμοκρασίας από 5 °C σε 6 °C και -15 °C σε -16 °C

- ▶ Εκτελέστε τα βήματα ενεργειών.
- ▷ Η θερμοκρασία είναι ρυθμισμένη.

### 5.3.5 Φωτισμός



Η συσκευή είναι εξοπλισμένη με εσωτερικό φωτισμό.

Μπορείτε να ενεργοποιήσετε μόνιμα τον εσωτερικό φωτισμό. (βλέπε Ενεργοποίηση φωτισμού\*) \*

Όταν ανοίγετε την πόρτα της συσκευής, ενεργοποιείται ο εσωτερικός φωτισμός.

Μπορείτε επίσης να απενεργοποιήσετε αυτή τη λειτουργία. (βλέπε Απενεργοποίηση φωτισμού με το άνοιγμα της πόρτας\*) \*

### Απενεργοποίηση φωτισμού\*

- ▶ Πατήστε επανειλημμένα το βέλος πλοήγησης μέχρι να εμφανιστεί η σχετική λειτουργία.

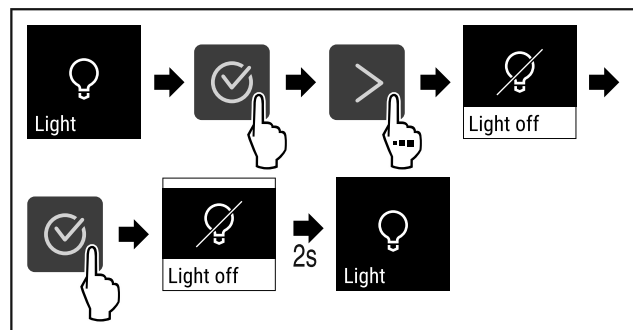


Fig. 85

- ▶ Εκτελέστε τα βήματα ενεργειών (βλέπε Fig. 85).
- ▷ Ο φωτισμός είναι απενεργοποιημένος.

### Ενεργοποίηση φωτισμού\*

- ▶ Πατήστε επανειλημμένα το βέλος πλοήγησης μέχρι να εμφανιστεί η σχετική λειτουργία.

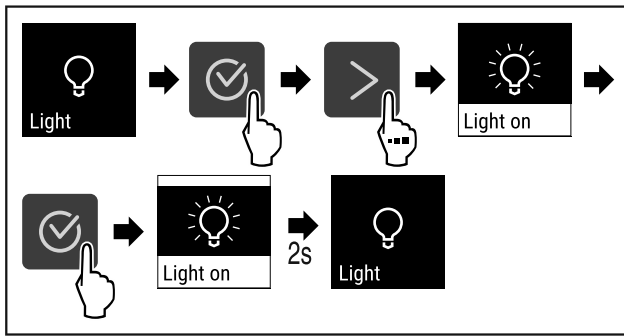


Fig. 86

- ▶ Εκτελέστε τα βήματα ενεργειών (βλέπε Fig. 86) .
- ▷ Ο φωτισμός είναι ενεργοποιημένος.

### Απενεργοποίηση φωτισμού με το άνοιγμα της πόρτας\*

- ▶ Πατήστε επανειλημμένα το βέλος πλοήγησης μέχρι να εμφανιστεί η σχετική λειτουργία.

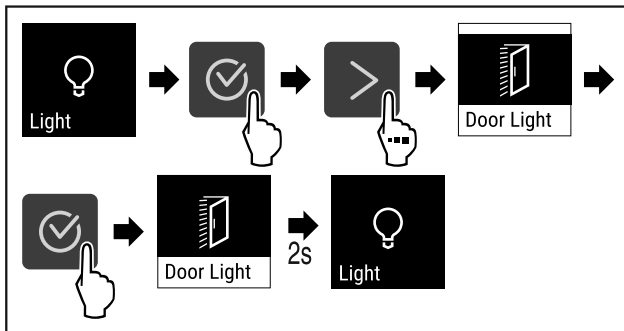


Fig. 87

- ▶ Εκτελέστε τα βήματα ενεργειών (βλέπε Fig. 87) .
- ▷ Ο φωτισμός είναι απενεργοποιημένος όταν ανοίγει η πόρτα.

### Ενεργοποίηση φωτισμού με το άνοιγμα της πόρτας\*

- ▶ Πατήστε επανειλημμένα το βέλος πλοήγησης μέχρι να εμφανιστεί η σχετική λειτουργία.

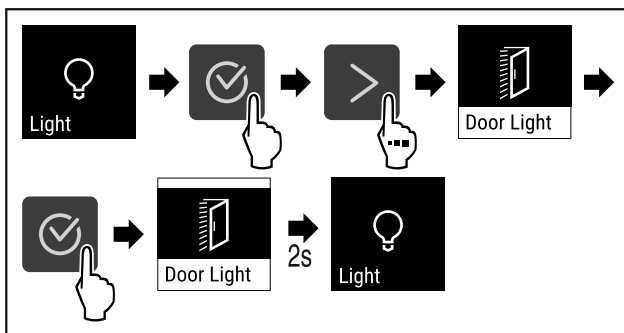


Fig. 88

- ▶ Εκτελέστε τα βήματα ενεργειών (βλέπε Fig. 87) .
- ▷ Ο φωτισμός είναι ενεργοποιημένος όταν ανοίγει η πόρτα.



### 5.3.6 Ένταση φωτισμού

Αυτή η ρύθμιση επιτρέπει τη σταδιακή ρύθμιση της φωτεινότητας του εσωτερικού.

Μπορείτε να ρυθμίζετε τα εξής επίπεδα φωτεινότητας:

- 20%
- 40%
- 60%

- 80%
- 100% (προεπιλογή)

### Ρύθμιση έντασης φωτισμού

- ▶ Πατήστε επανειλημμένα το βέλος πλοήγησης μέχρι να εμφανιστεί η σχετική λειτουργία.

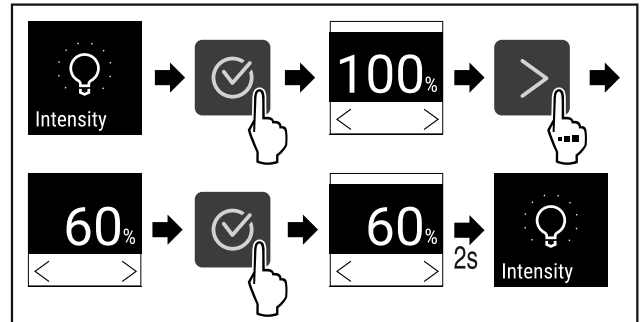


Fig. 89

- ▶ Εκτελέστε τα βήματα ενεργειών (βλέπε Fig. 89) .
- ▷ Η ένταση φωτισμού αυξάνεται ή μειώνεται ανάλογα.



### 5.3.7 SuperCool

Με αυτή τη λειτουργία επιλέγετε τη μέγιστη απόδοση ψύξης. Αυτό σας παρέχει τη δυνατότητα επίτευξης χαμηλότερων θερμοκρασιών ψύξης.

Χρήση:

- Γρήγορη ψύξη μεγαλύτερων ποσοτήτων τροφίμων.

Το SuperCool απενεργοποιείται αυτόματα μεταξύ 6 και 12 ωρών, ανάλογα με την ποσότητα των τοποθετημένων τροφίμων.

### Ενεργοποίηση SuperCool

- ▶ Ανοίξτε το μενού ρυθμίσεων. (βλέπε 5.2 Πλοήγηση)
- ▶ Πατήστε επανειλημμένα το βέλος πλοήγησης μέχρι να εμφανιστεί η σχετική λειτουργία.

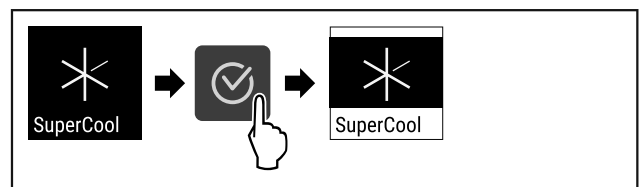


Fig. 90

- ▶ Εκτελέστε τα βήματα ενεργειών (βλέπε Fig. 90) .
- ▷ Η λειτουργία SuperCool είναι ενεργοποιημένη.

### Απενεργοποίηση SuperCool

- ▶ Ανοίξτε το μενού ρυθμίσεων. (βλέπε 5.2 Πλοήγηση)
- ▶ Πατήστε επανειλημμένα το βέλος πλοήγησης μέχρι να εμφανιστεί η σχετική λειτουργία.

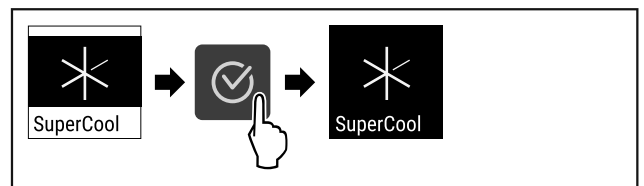


Fig. 91

- ▶ Εκτελέστε τα βήματα ενεργειών (βλέπε Fig. 91) .
- ▷ Η λειτουργία SuperCool είναι απενεργοποιημένη.

## 5.3.8 SuperFrost



Με αυτή τη λειτουργία επιλέγετε τη μέγιστη απόδοση κατάψυξης. Αυτό σας παρέχει τη δυνατότητα επίτευξης χαμηλότερων θερμοκρασιών κατάψυξης.

Χρήση:

- Γρήγορη κατάψυξη φρέσκων τροφίμων μέχρι τον πυρήνα τους. Έτσι εξασφαλίζεται η διατήρηση της θρεπτικής αξίας, της εμφάνισης και της γεύσης των κατεψυγμένων τροφίμων.
- Αύξηση αποθεμάτων ψύξης στα κατεψυγμένα τρόφιμα, πριν την απόψυξη της συσκευής.

Το SuperFrost απενεργοποιείται αυτόματα ανάμεσα μεταξύ 8 και 65 ωρών, ανάλογα με την ποσότητα των τοποθετημένων τροφίμων.

### Ενεργοποίηση SuperFrost

- ▶ Ανοίξτε το μενού ρυθμίσεων. (βλέπε 5.2 Πλοήγηση)
- ▶ Πατήστε επανειλημμένα το βέλος πλοήγησης μέχρι να εμφανιστεί η σχετική λειτουργία.

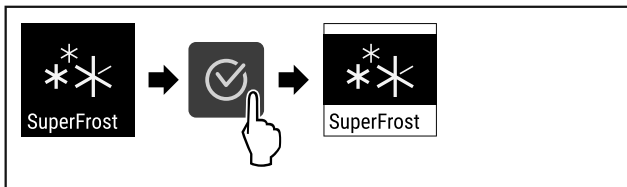


Fig. 92

- ▶ Εκτελέστε τα βήματα ενεργειών (βλέπε Fig. 92) .
- ▷ Η λειτουργία SuperFrost είναι ενεργοποιημένη.

### Απενεργοποίηση SuperFrost

- ▶ Ανοίξτε το μενού ρυθμίσεων. (βλέπε 5.2 Πλοήγηση)
- ▶ Πατήστε επανειλημμένα το βέλος πλοήγησης μέχρι να εμφανιστεί η σχετική λειτουργία.

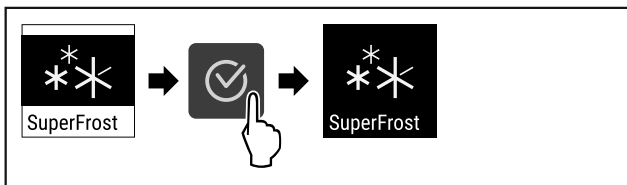


Fig. 93

- ▶ Εκτελέστε τα βήματα ενεργειών (βλέπε Fig. 93) .
- ▷ Η λειτουργία SuperFrost είναι απενεργοποιημένη.

## 5.3.9 HumiditySelect



Η ατμοσφαιρική υγρασία στο τμήμα συντήρησης είναι ρυθμιζόμενη, ανάλογα με το είδος των τροφίμων.

Χρήση:

- Υψηλή υγρασία ενδείκνυται για τη διατήρηση μη συσκευασμένων σαλατών, λαχανικών, φρούτων που έχουν μεγάλη περιεκτικότητα σε υγρασία.
- Χαμηλή υγρασία ενδείκνυται για διατήρηση στεγνών ή συσκευασμένων τροφίμων (π.χ. γαλακτοκομικών προϊόντων, κρέατος, αλλαντικών, ψαριών). Ρυθμίζεται μια σχετικά ξηρή ατμόσφαιρα διατήρησης.

Μπορείτε να ρυθμίζετε τα εξής επίπεδα:

- Standard
- Medium
- High

## Αύξηση ατμοσφαιρικής υγρασίας στη συσκευή

- ▶ Ανοίξτε το μενού ρυθμίσεων. (βλέπε 5.2 Πλοήγηση)
- ▶ Πατήστε επανειλημμένα το βέλος πλοήγησης μέχρι να εμφανιστεί η σχετική λειτουργία.

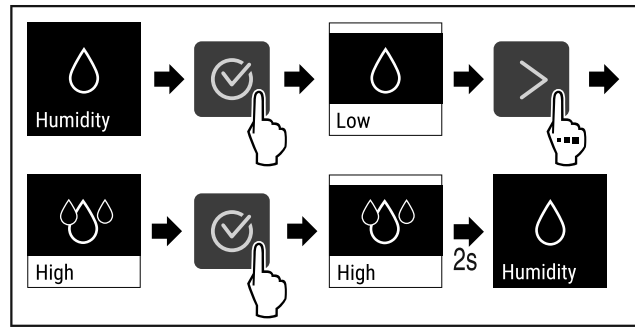


Fig. 94

- ▶ Εκτελέστε τα βήματα ενεργειών (βλέπε Fig. 94) .
- ▷ Η ατμοσφαιρική υγρασία στη συσκευή αυξάνεται.

## Ρύθμιση ατμοσφαιρικής υγρασίας στη συσκευή στην κανονική

- ▶ Πατήστε επανειλημμένα το βέλος πλοήγησης μέχρι να εμφανιστεί η σχετική λειτουργία.

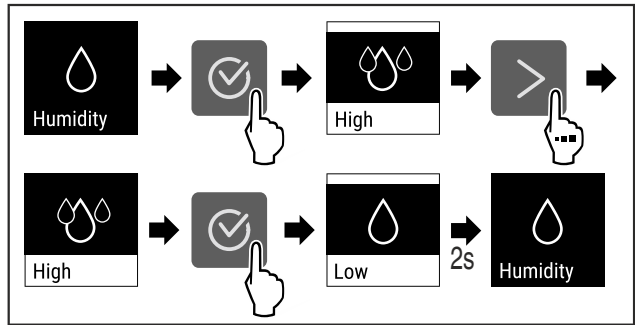


Fig. 95

- ▶ Εκτελέστε τα βήματα ενεργειών (βλέπε Fig. 95) .
- ▷ Η ατμοσφαιρική υγρασία στη συσκευή μειώνεται.

## 5.3.10 Κλείδωμα οθόνης



Αυτή η ρύθμιση αποτρέπει τον ακούσιο χειρισμό της συσκευής.

Χρήση:

- Αποτροπή ακούσιας αλλαγής ρυθμίσεων και λειτουργιών.
- Αποτροπή ακούσιας απενεργοποίησης της συσκευής.
- Αποτροπή ακούσιας ρύθμισης θερμοκρασίας.

### Ενεργοποίηση κλειδώματος οθόνης

- ▶ Άνοιγμα μενού ρυθμίσεων (βλέπε 5.2 Πλοήγηση) .
- ▶ Πατήστε επανειλημμένα το βέλος πλοήγησης μέχρι να εμφανιστεί η σχετική λειτουργία.

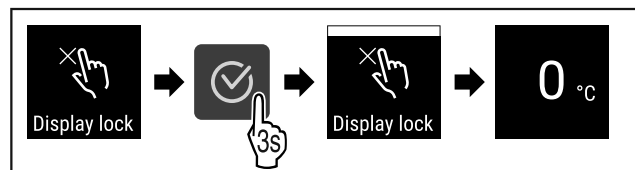


Fig. 96

- ▶ Εκτελέστε τα βήματα ενεργειών (βλέπε Fig. 96) .
- ▷ Το κλείδωμα οθόνης είναι ενεργοποιημένο.
- ▷ Εμφανίζεται η ένδειξη κατάστασης.

# Χειρισμός

## Απενεργοποίηση κλειδώματος οθόνης

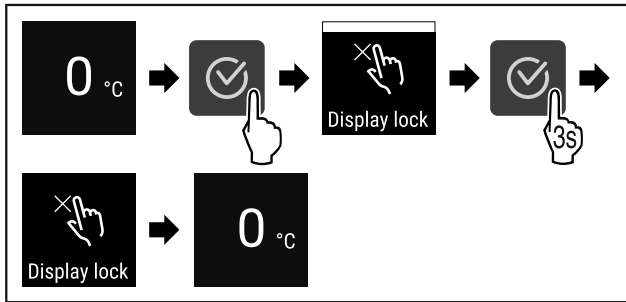


Fig. 97

- ▶ Εκτελέστε τα βήματα ενεργειών (βλέπε Fig. 97) .
- ▷ Το κλείδωμα οθόνης είναι απενεργοποιημένο.
- ▷ Η ένδειξη κατάστασης εμφανίζεται.

## 5.3.11 Υπενθύμιση διαστήματος συντήρησης



Ρύθμιση μιας χρονικής περιόδου, μέχρι να εμφανιστεί η υπενθύμιση για συντήρηση.

Μπορείτε να ρυθμίζετε τις εξής τιμές:

- 7 ημέρες
- 14 ημέρες
- 30 ημέρες
- 60 ημέρες
- 90 ημέρες
- 180 ημέρες
- 360 ημέρες
- 720 ημέρες
- 1080 ημέρες
- Off

### Ρύθμιση υπενθύμισης διαστήματος συντήρησης

Τα ακόλουθα βήματα ενεργειών περιγράφουν, πώς ρυθμίζετε το χρονικό διάστημα μέχρι τη συντήρηση.

- ▶ Ανοίξτε το μενού ρυθμίσεων. (βλέπε 5.2 Πλοήγηση)
- ▶ Πατήστε επανειλημμένα το βέλος πλοήγησης μέχρι να εμφανιστεί η σχετική λειτουργία.

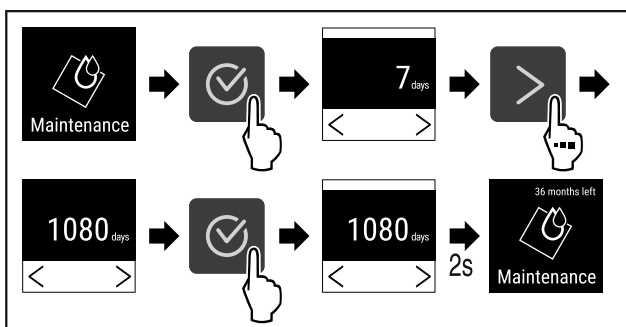


Fig. 98

- ▶ Εκτελέστε τα βήματα ενεργειών (βλέπε Fig. 98) .
- ▷ Η χρονική περίοδος, μέχρι να εμφανιστεί η υπενθύμιση για συντήρηση, είναι ρυθμισμένη.
- ▷ Εμφανίζεται η διάρκεια που απομένει.

## 5.3.12 Γλώσσα



Με αυτή τη ρύθμιση ρυθμίζετε τη γλώσσα της ένδειξης.

### Ρύθμιση γλώσσας

- ▶ Άνοιγμα μενού ρυθμίσεων (βλέπε 5.2 Πλοήγηση) .

- ▶ Πατήστε επανειλημμένα το βέλος πλοήγησης μέχρι να εμφανιστεί η σχετική λειτουργία.

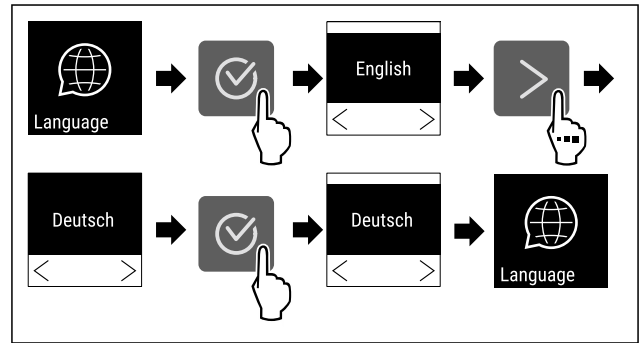


Fig. 99

- ▶ Εκτελέστε τα βήματα ενεργειών.
- ▷ Η επιλεγμένη γλώσσα είναι ρυθμισμένη.

## 5.3.13 Μονάδα μέτρησης θερμοκρασίας



Αυτή η ρύθμιση επιτρέπει την αλλαγή της μονάδας μέτρησης θερμοκρασίας από βαθμούς Κελσίου σε Φαρενάιτ και αντίστροφα.

### Ρύθμιση μονάδας μέτρησης θερμοκρασίας

Στο παράδειγμα παρουσιάζεται πώς αλλάζετε τη μονάδα μέτρησης θερμοκρασίας από βαθμούς Κελσίου σε Φαρενάιτ.

- ▶ Άνοιγμα μενού ρυθμίσεων (βλέπε 5.2 Πλοήγηση) .
- ▶ Πατήστε επανειλημμένα το βέλος πλοήγησης μέχρι να εμφανιστεί η σχετική λειτουργία.

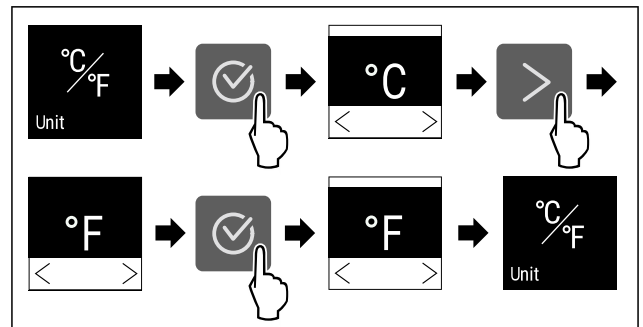


Fig. 100

- ▶ Εκτελέστε τα βήματα ενεργειών.
- ▷ Η μονάδα μέτρησης θερμοκρασίας Φαρενάιτ είναι ρυθμισμένη.

## 5.3.14 Φωτεινότητα οθόνης



Αυτή η ρύθμιση επιτρέπει τη σταδιακή ρύθμιση της φωτεινότητας της οθόνης.

Μπορείτε να ρυθμίζετε τα εξής επίπεδα φωτεινότητας:

- 40%
- 60%
- 80%
- 100% (προεπιλογή)

### Ρύθμιση φωτεινότητας οθόνης

Τα ακόλουθα βήματα ενεργειών περιγράφουν, πώς μειώνετε τη φωτεινότητα της οθόνης π.χ. από 100 % στο 40 %.

- ▶ Άνοιγμα μενού ρυθμίσεων (βλέπε 5.2 Πλοήγηση) .
- ▶ Πατήστε επανειλημμένα το βέλος πλοήγησης μέχρι να εμφανιστεί η σχετική λειτουργία.

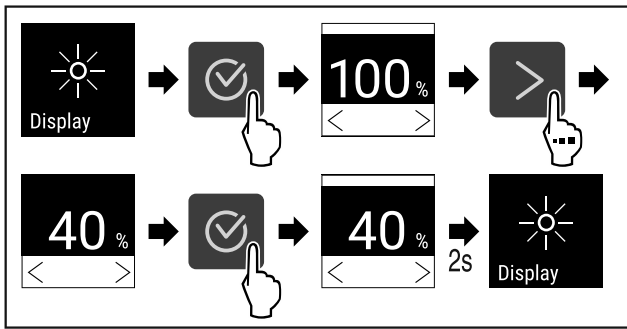


Fig. 101

- ▶ Εκτελέστε τα βήματα ενεργειών (βλέπε Fig. 101) .
- ▷ Η φωτεινότητα της οθόνης έχει αλλάξει ανάλογα.



## 5.3.15 Σύνδεση WLAN

### Υπόδειξη

Το Liebherr SmartMonitoring Dashboard δεν διατίθεται σε όλες τις χώρες. Ελέγξτε τη διαθεσιμότητα με τον κωδικό QR με εισαγωγή του μοντέλου σας.

### Υπόδειξη

Η χρήση του Liebherr SmartMonitoring Dashboard στη διεύθυνση <https://smartmonitoring.liebherr.com> προϋποθέτει ένα εγκατεστημένο SmartModule και έναν επαγγελματικό λογαριασμό MyLiebherr. Μπορείτε να συνδεθείτε κατά την online θέση σε λειτουργία απευθείας με τα στοιχεία σύνδεσης που έχετε ή να εγγραφείτε και να δημιουργήσετε έναν εταιρικό λογαριασμό.

Αυτή η ρύθμιση δημιουργεί μια ασύρματη σύνδεση μεταξύ της συσκευής και του διαδικτύου. Η σύνδεση ελέγχεται μέσω του SmartModule. Μπορείτε να εντάξετε τη συσκευή μέσω του [Liebherr SmartMonitoring Dashboard](#) που βασίζεται σε πρόγραμμα περιήγησης και να χρησιμοποιείτε διευρυμένες επιλογές και εξατομικευμένες δυνατότητες ελέγχου, διαχείρισης και επιτήρησης.

### Υπόδειξη

Μπορείτε να αποκτήσετε αξεσουάρ μέσω της εξυπηρέτησης πελατών (βλέπε 8.3 Σέρβις) και στο κατάστημα Liebherr-Hausgeräte στη διεύθυνση [home.liebherr.com/shop/de/deu/zubehor.html](http://home.liebherr.com/shop/de/deu/zubehor.html).

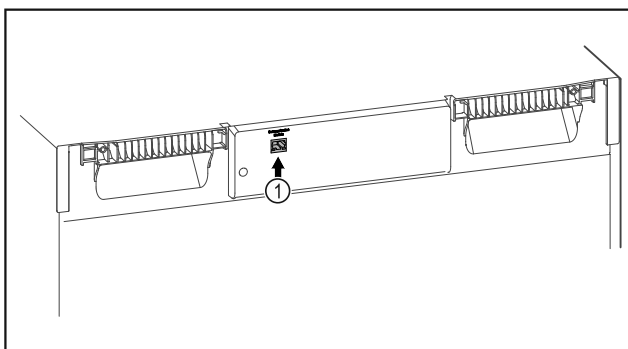


Fig. 102

Βεβαιωθείτε ότι πληρούνται οι ακόλουθες προϋποθέσεις:

- Το SmartModule Fig. 102 (1) χρησιμοποιείται.

### Δημιουργία σύνδεσης

Τη θέση σε λειτουργία και τη ρύθμιση του SmartModule την πραγματοποιείτε online μέσω του [Liebherr SmartMonitoring Dashboard](#) στην τερματική συσκευή σας με δυνατότητα σύνδεσης στο διαδίκτυο.

Στο [Liebherr SmartMonitoring Dashboard](#) θα βρείτε επίσης πληροφορίες για τη μεταγενέστερη τοποθέτηση του SmartModule.



Fig. 103

- ▶ Ανοίξτε το [Liebherr SmartMonitoring Dashboard](#) (βλέπε Fig. 103) .

Στο ψυγείο ή στον καταψύκτη:

- ▶ Ανοίξτε το μενού ρυθμίσεων. (βλέπε 5.2 Πλοήγηση)
- ▶ Πατήστε επανειλημμένα το βέλος πλοήγησης μέχρι να εμφανιστεί η σχετική λειτουργία.

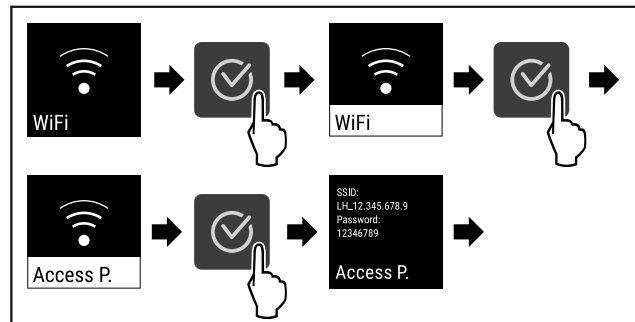


Fig. 104

- ▶ Εκτελέστε τα βήματα ενεργειών σύμφωνα με την εικόνα.
- ▶ Συνεχίστε τη διαδικασία ρύθμισης στην τερματική συσκευή με δυνατότητα σύνδεσης στο διαδίκτυο: [Liebherr SmartMonitoring Dashboard](#)

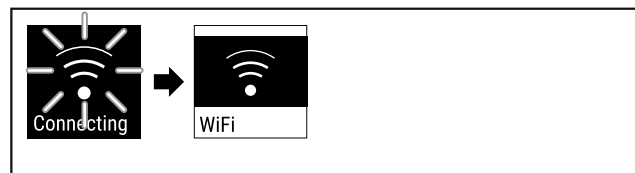


Fig. 105

- ▶ Πραγματοποιείται σύνδεση.
- ▷ Εμφανίζεται WiFi connecting. Το σύμβολο πάλλεται.
- ▶ Ακολουθήστε τις οδηγίες του [Liebherr SmartMonitoring Dashboard](#).
- ▷ Η σύνδεση έχει πραγματοποιηθεί.

### Διακοπή σύνδεσης

- ▶ Ανοίξτε το μενού ρυθμίσεων. (βλέπε 5.2 Πλοήγηση)
- ▶ Πατήστε επανειλημμένα το βέλος πλοήγησης μέχρι να εμφανιστεί η σχετική λειτουργία.

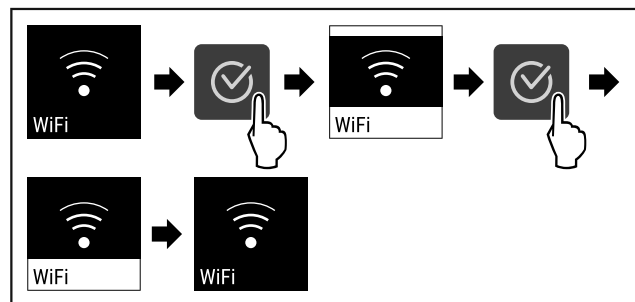


Fig. 106

- ▶ Εκτελέστε τα βήματα ενεργειών σύμφωνα με την εικόνα.
- ▷ Η σύνδεση έχει διακοπεί.

### Επαναφορά σύνδεσης

- ▶ Ανοίξτε το μενού ρυθμίσεων. (βλέπε 5.2 Πλοήγηση)



## 5.3.17 Info



Αυτή η ένδειξη δείχνει το μοντέλο, τον αριθμό σειράς και τον αριθμό σέρβις της συσκευής.

### Προβολή Info

- ▶ Πατήστε επανειλημμένα το βέλος πλοήγησης μέχρι να εμφανιστεί η σχετική λειτουργία.

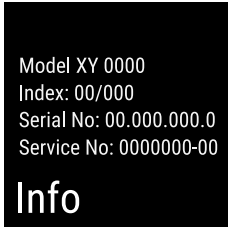


Fig. 112

- ▷ Οι πληροφορίες συσκευής εμφανίζονται.

## 5.3.18 Ώρες λειτουργίας



Αυτή η ένδειξη δείχνει τις ώρες λειτουργίας της συσκευής.

### Προβολή ωρών λειτουργίας

- ▶ Ανοίξτε το μενού πελάτη.

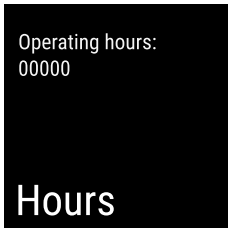


Fig. 113

- ▷ Οι ώρες λειτουργίας εμφανίζονται.

## 5.3.19 Software



Αυτή η ένδειξη δείχνει την έκδοση λογισμικού της συσκευής.

### Προβολή έκδοσης λογισμικού

- ▶ Ανοίξτε το μενού πελάτη.
- ▶ Πατήστε επανειλημμένα το βέλος πλοήγησης μέχρι να εμφανιστεί η σχετική λειτουργία.



Fig. 114

- ▷ Η έκδοση λογισμικού εμφανίζεται.

## 5.3.20 Απόψυξη



Η συσκευή αποψύχεται αυτόματα στην κανονική λειτουργία.

### Χρήση:

- Εάν στο εσωτερικό παρουσιαστεί εντονότερος σχηματισμός πάγου, μπορείτε να αρχίσετε χειροκίνητα την αυτόματη λειτουργία απόψυξης.
- Μόνο το τμήμα συντήρησης αποψύχεται.

### Χειροκίνητη έναρξη της χειροκίνητης απόψυξης

- ▶ Πατήστε επανειλημμένα το βέλος πλοήγησης μέχρι να εμφανιστεί η σχετική λειτουργία.

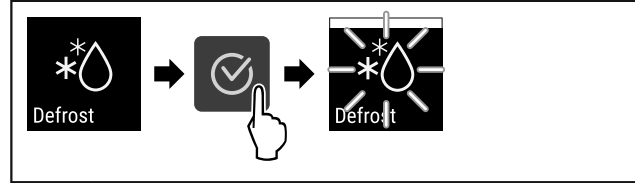


Fig. 115

- ▶ Εκτελέστε τα βήματα ενεργειών σύμφωνα με την εικόνα.
- ▷ Η αυτόματη απόψυξη έχει αρχίσει. Μετά την ολοκλήρωση της απόψυξης, η συσκευή μεταβαίνει ξανά αυτόματα στην κανονική λειτουργία.

### Υπόδειξη

Εάν μετά από επανειλημμένη έναρξη της χειροκίνητης απόψυξης εξακολουθεί να υπάρχει ακόμη πάγος στο εσωτερικό, αποψύξτε χειροκίνητα τη συσκευή. (βλέπε 7.1 Απόψυξη συσκευής)

### Διακοπή χειροκίνητα ενεργοποιημένης απόψυξης

- ▶ Πατήστε επανειλημμένα το βέλος πλοήγησης μέχρι να εμφανιστεί η σχετική λειτουργία.

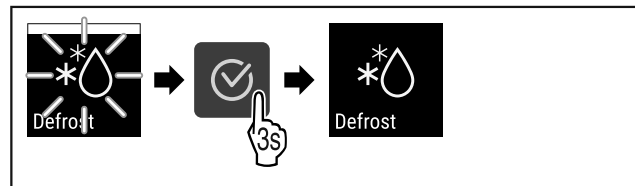


Fig. 116

- ▶ Εκτελέστε τα βήματα ενεργειών σύμφωνα με την εικόνα.
- ▷ Η χειροκίνητα ενεργοποιημένη απόψυξη έχει διακοπεί. Η συσκευή μεταβαίνει ξανά αυτόματα στην κανονική λειτουργία.

## 5.3.21 Συναγερμός πόρτας



Ρύθμιση του χρονικού διαστήματος, μετά το οποίο θα ακουστεί ο συναγερμός πόρτας όταν είναι ανοιχτή η πόρτα.

Μπορείτε να ρυθμίζετε τις εξής τιμές:

- 15 δευτερόλεπτα
- 30 δευτερόλεπτα
- 60 δευτερόλεπτα
- 90 δευτερόλεπτα
- 120 δευτερόλεπτα
- 150 δευτερόλεπτα
- 180 δευτερόλεπτα
- Off

### Ρύθμιση συναγερμού πόρτας

Τα ακόλουθα βήματα ενεργειών περιγράφουν, πώς ρυθμίζετε το χρονικό διάστημα μέχρι τον συναγερμό πόρτας.

- ▶ Άνοιγμα μενού ρυθμίσεων (βλέπε 5.2 Πλοήγηση).
- ▶ Πατήστε επανειλημμένα το βέλος πλοήγησης μέχρι να εμφανιστεί η σχετική λειτουργία.

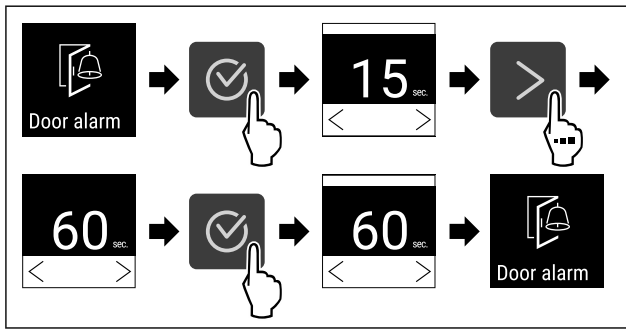


Fig. 117

- ▶ Εκτελέστε τα βήματα ενεργειών (βλέπε Fig. 117) .
- ▷ Ο συναγερμός πόρτας είναι ρυθμισμένος.

### Απενεργοποίηση συναγερμού πόρτας

Τα ακόλουθα βήματα ενεργειών περιγράφουν, πώς απενεργοποιείτε τον συναγερμό πόρτας.

- ▶ Άνοιγμα μενού ρυθμίσεων (βλέπε 5.2 Πλοήγηση) .
- ▶ Πατήστε επανειλημμένα το βέλος πλοήγησης μέχρι να εμφανιστεί η σχετική λειτουργία.

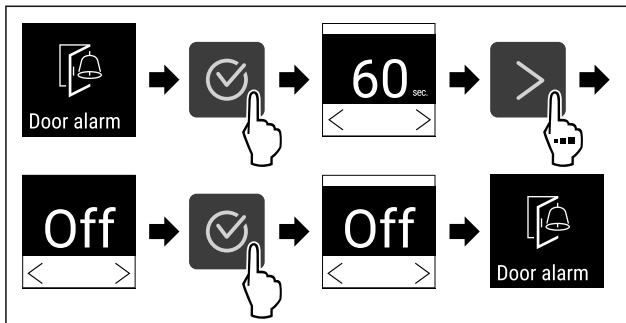


Fig. 118

- ▶ Εκτελέστε τα βήματα ενεργειών (βλέπε Fig. 118) .
- ▷ Ο συναγερμός πόρτας είναι απενεργοποιημένος.

### 5.3.22 Συναγερμός φωτισμού



Αυτή η ρύθμιση επιτρέπει τα οπτικά μηνύματα συναγερμού στην οθόνη επισημαίνοντάς τα επιπρόσθετα με τον φωτισμό της συσκευής που αναβοσβήνει.

#### Ενεργοποίηση φωτισμού συναγερμού

- ▶ Άνοιγμα μενού ρυθμίσεων (βλέπε 5.2 Πλοήγηση) .
- ▶ Πατήστε επανειλημμένα το βέλος πλοήγησης μέχρι να εμφανιστεί η σχετική λειτουργία.

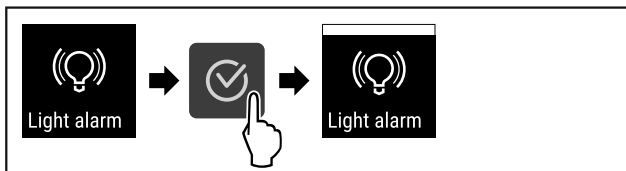


Fig. 119

- ▶ Εκτελέστε τα βήματα ενεργειών (βλέπε Fig. 119) .
- ▷ Ο συναγερμός φωτισμού είναι ενεργοποιημένος.

#### Απενεργοποίηση φωτισμού συναγερμού

- ▶ Άνοιγμα μενού ρυθμίσεων (βλέπε 5.2 Πλοήγηση) .
- ▶ Πατήστε επανειλημμένα το βέλος πλοήγησης μέχρι να εμφανιστεί η σχετική λειτουργία.

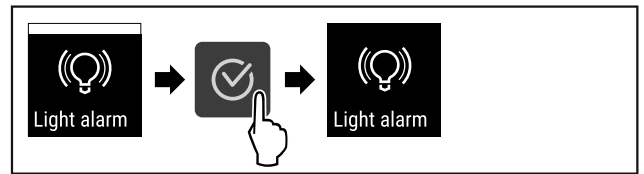


Fig. 120

- ▶ Εκτελέστε τα βήματα ενεργειών (βλέπε Fig. 120) .
- ▷ Ο συναγερμός φωτισμού είναι απενεργοποιημένος.

### 5.3.23 Λειτουργία επίδειξης



Η λειτουργία επίδειξης είναι μια ειδική λειτουργία για εμπόρους που θέλουν να επιδεικνύουν τις λειτουργίες της συσκευής. Όταν ενεργοποιείτε τη λειτουργία επίδειξης, τότε είναι απενεργοποιημένες όλες οι ψυκτικές λειτουργίες.

Όταν ενεργοποιείτε τη συσκευή, και στην ένδειξη κατάστασης εμφανίζεται ένα "D", τότε είναι ήδη ενεργοποιημένη η λειτουργία επίδειξης.

Εάν ενεργοποιήσετε και στη συνέχεια απενεργοποιήσετε ξανά τη λειτουργία επίδειξης, η συσκευή επανέρχεται στις εργοστασιακές ρυθμίσεις. (βλέπε 5.3.24 Επαναφορά στις εργοστασιακές ρυθμίσεις )

#### Ενεργοποίηση λειτουργίας επίδειξης

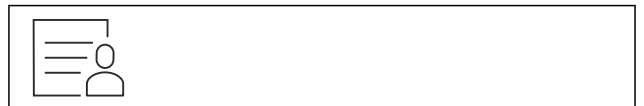


Fig. 121

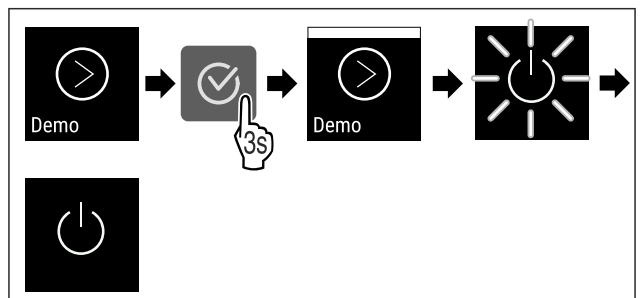


Fig. 122

- ▶ Εκτελέστε τα βήματα ενεργειών σύμφωνα με την εικόνα.
- ▷ Η λειτουργία επίδειξης είναι ενεργοποιημένη.
- ▷ Η συσκευή είναι απενεργοποιημένη.
- ▶ Ενεργοποιήστε τη συσκευή. (βλέπε 3.15 Ενεργοποίηση συσκευής (πρώτη θέση σε λειτουργία))
- ▷ Στην ένδειξη κατάστασης εμφανίζεται «D».

#### Απενεργοποίηση λειτουργίας επίδειξης

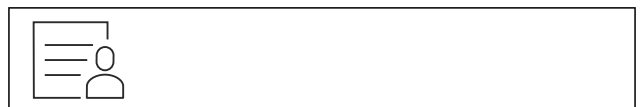


Fig. 123



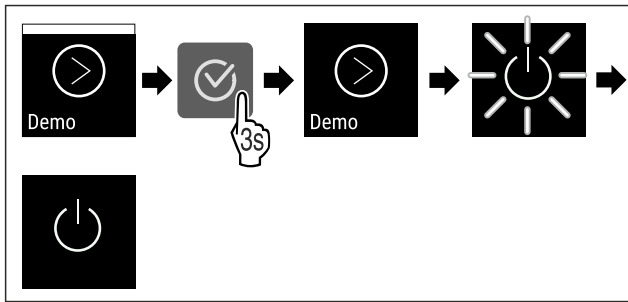


Fig. 124

- ▶ Εκτελέστε τα βήματα ενεργειών σύμφωνα με την εικόνα.
- ▷ Η λειτουργία επίδειξης είναι απενεργοποιημένη.
- ▷ Η συσκευή είναι απενεργοποιημένη.
- ▶ Ενεργοποιήστε τη συσκευή. (βλέπε 3.15 Ενεργοποίηση συσκευής (πρώτη θέση σε λειτουργία))
- ▷ Έχει γίνει επαναφορά της συσκευής στις εργοστασιακές ρυθμίσεις.

### 5.3.24 Επαναφορά στις εργοστασιακές ρυθμίσεις



σεις

Αυτή η λειτουργία επιτρέπει την επαναφορά της συσκευής στις εργοστασιακές ρυθμίσεις. Όλες οι ρυθμίσεις που έχετε κάνει μέχρι τώρα, επανέρχονται στις αρχικές τιμές τους.

#### Εκτέλεση επαναφοράς στις εργοστασιακές ρυθμίσεις

- ▶ Ανοίξτε το μενού πελάτη.

| Μήνυμα  | Αιτία  | Αντιμετώπιση  |
|---|--|---|
| <br>Door open<br><b>Πόρτα ανοιχτή</b>             | Το μήνυμα εμφανίζεται, όταν η πόρτα παραμένει ανοιχτή για μεγάλο χρονικό διάστημα.   | <ul style="list-style-type: none"> <li>▶ Κλείστε την πόρτα.</li> </ul><br><ul style="list-style-type: none"> <li>▶ Πατήστε το πλήκτρο επιβεβαίωσης.</li> <li>▶ Ο συναγερμός τερματίζεται.</li> </ul> <b>Υπόδειξη</b><br>Μπορείτε να ρυθμίσετε τον χρόνο, μέχρι να εμφανιστεί το μήνυμα (βλέπε 5.3.21 Συναγερμός πόρτας).  |
| <br>Temperature<br><b>Συναγερμός θερμοκρασίας</b> | Το μήνυμα εμφανίζεται, όταν η θερμοκρασία δεν αντιστοιχεί στη ρυθμισμένη θερμοκρασία. Η αιτία για τις διαφορές θερμοκρασίας ενδέχεται να είναι: <ul style="list-style-type: none"> <li>- Έχετε τοποθετήσει ζεστά προϊόντα για ψύξη.</li> <li>- Κατά την τακτοποίηση και την αφαίρεση τροφίμων εισήλθε στη συσκευή πάρα πολύς ζεστός αέρας δωματίου.</li> <li>- Υπήρχε διακοπή ρεύματος για μεγάλο χρονικό διάστημα.</li> </ul> | <br><ul style="list-style-type: none"> <li>▶ Πατήστε το πλήκτρο επιβεβαίωσης.</li> <li>▶ Εμφανίζεται η υψηλότερη θερμοκρασία.</li> </ul><br><ul style="list-style-type: none"> <li>▶ Πατήστε το πλήκτρο επιβεβαίωσης.</li> <li>▶ Η τρέχουσα θερμοκρασία αναβοσβήνει και η ένδειξη εναλλάσσεται με το σύμβολο συναγερμού θερμοκρασίας μέχρι να επιτευχθεί η ρυθμισμένη θερμοκρασία.</li> <li>▶ Ελέγξτε την ποιότητα των προϊόντων για ψύξη.</li> </ul> |

- ▶ Πατήστε επανειλημμένα το βέλος πλοήγησης μέχρι να εμφανιστεί η σχετική λειτουργία.

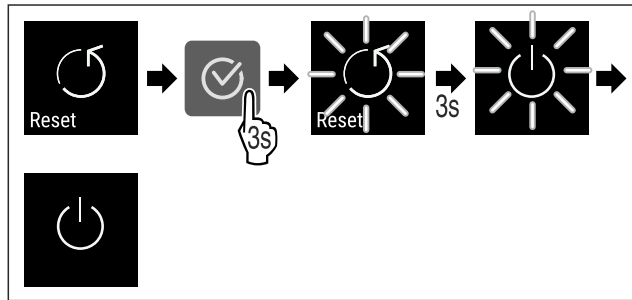




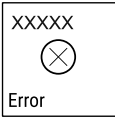

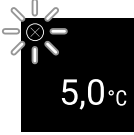





Fig. 125



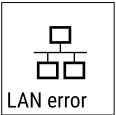

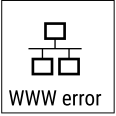

- ▶ Εκτελέστε τα βήματα ενεργειών σύμφωνα με την εικόνα.
- ▷ Η επαναφορά στις εργοστασιακές ρυθμίσεις εκτελέστηκε.
- ▷ Η συσκευή είναι απενεργοποιημένη.
- ▶ Επανεκκινήστε τη συσκευή. (βλέπε 3.15 Ενεργοποίηση συσκευής (πρώτη θέση σε λειτουργία))

## 5.4 Μηνύματα

### 5.4.1 Προειδοποιήσεις



Οι προειδοποιήσεις εμφανίζονται ηχητικά με ένα ηχητικό σήμα και οπτικά με ένα σύμβολο στην οθόνη. Το ηχητικό σήμα ενισχύεται και αυξάνεται σε ένταση, μέχρι να επιβεβαιώσετε το μήνυμα.

| Μήνυμα   | Αιτία   | Αντιμετώπιση  |
|--|---|---|
|  <p><b>Σφάλμα</b></p>             | <p>Η συσκευή είναι ελαττωματική, υπάρχει κάποιο σφάλμα συσκευής ή κάποιο εξάρτημα της συσκευής παρουσιάζει σφάλμα.</p>  | <ul style="list-style-type: none"> <li>▶ Μεταφέρετε τα προϊόντα για ψύξη.</li> </ul>  <ul style="list-style-type: none"> <li>▶ Πατήστε το πλήκτρο επιβεβαίωσης.</li> <li>▶ Εμφανίζεται ο κωδικός σφάλματος.</li> </ul>   <ul style="list-style-type: none"> <li>▶ Πατήστε το πλήκτρο επιβεβαίωσης.</li> <li>▶ Εφόσον υπάρχει, εμφανίζεται ο επόμενος κωδικός σφάλματος.</li> </ul> <p><b>ή</b></p> <ul style="list-style-type: none"> <li>▶ Η οθόνη κατάστασης εμφανίζεται με σύμβολο σφάλματος που αναβοσβήνει</li> </ul>  <ul style="list-style-type: none"> <li>▶ Πατώντας τα πλήκτρα πλοήγησης εμφανίζεται ξανά ο κωδικός (οι κωδικού) σφάλματος.</li> <li>▶ Σημειώστε τον κωδικό (τους κωδικούς) σφάλματος και επικοινωνήστε με το σέρβις.</li> </ul> |
|  <p><b>Διακοπή ρεύματος</b></p> | <p>Το μήνυμα εμφανίζεται μετά από μια διακοπή της τροφοδοσίας ρεύματος, αν η θερμοκρασία κατά την επιστροφή της τροφοδοσίας ρεύματος βρίσκεται πάνω από το όριο συναγερμού.</p> |  <ul style="list-style-type: none"> <li>▶ Πατήστε το πλήκτρο επιβεβαίωσης. Εμφανίζεται η υψηλότερη θερμοκρασία και ο αριθμός των διακοπών ρεύματος.</li> </ul>  <ul style="list-style-type: none"> <li>▶ Πατήστε το πλήκτρο επιβεβαίωσης.</li> <li>▶ Ο συναγερμός τερματίζεται και εμφανίζεται η τρέχουσα θερμοκρασία.</li> <li>▶ Ελέγξτε την ποιότητα των προϊόντων για ψύξη.</li> </ul>   |
|  <p><b>Σφάλμα WLAN</b></p>      | <p>Η σύνδεση WLAN έχει διακοπεί.</p>  | <ul style="list-style-type: none"> <li>▶ Ελέγξτε τη σύνδεση.</li> </ul>  <ul style="list-style-type: none"> <li>▶ Πατήστε το πλήκτρο επιβεβαίωσης.</li> <li>▶ Ο συναγερμός τερματίζεται.</li> </ul>   |

|  |   |   |
|--|---|---|
| <br><b>Σφάλμα WWW WLAN</b> | <p>Το μήνυμα εμφανίζεται, όταν δεν υπάρχει σύνδεση με το διαδίκτυο μέσω WLAN.</p> | <ul style="list-style-type: none"> <li>▶ Ελέγξτε τη σύνδεση.</li> </ul>  <ul style="list-style-type: none"> <li>▶ Πατήστε το πλήκτρο επιβεβαίωσης.</li> <li>▶ Ο συναγερμός τερματίζεται.</li> </ul>                        |
| <br><b>Σφάλμα LAN</b>      | <p>Η σύνδεση LAN έχει διακοπεί.</p>   | <ul style="list-style-type: none"> <li>▶ Ελέγξτε τη σύνδεση και το καλώδιο δικτύου.</li> </ul>  <ul style="list-style-type: none"> <li>▶ Πατήστε το πλήκτρο επιβεβαίωσης.</li> <li>▶ Ο συναγερμός τερματίζεται.</li> </ul> |
| <br><b>Σφάλμα WWW LAN</b>  | <p>Το μήνυμα εμφανίζεται, όταν δεν υπάρχει σύνδεση με το διαδίκτυο μέσω LAN.</p>  | <ul style="list-style-type: none"> <li>▶ Ελέγξτε τη σύνδεση.</li> </ul>  <ul style="list-style-type: none"> <li>▶ Πατήστε το πλήκτρο επιβεβαίωσης.</li> <li>▶ Ο συναγερμός τερματίζεται.</li> </ul>                        |

## 5.4.2 Υπενθυμίσεις

Υπενθυμίσεις εμφανίζονται, όταν σας ζητείτε να κάνετε κάτι. Εμφανίζονται ηχητικά με ένα ηχητικό σήμα και οπτικά με ένα σύμβολο στην οθόνη. Επιβεβαίωση του μηνύματος πατώντας το πλήκτρο επιβεβαίωσης.

| Μήνυμα   | Αιτία  | Αντιμετώπιση   |
|--|--|--|
| <br><b>Υπενθύμιση συντήρησης</b> | <p>Το μήνυμα εμφανίζεται, όταν έχει λήξει ο χρονοδιακόπτης του ρυθμισμένου διαστήματος συντήρησης.</p> |  <ul style="list-style-type: none"> <li>▶ Πατήστε το πλήκτρο επιβεβαίωσης.</li> <li>▶ Ο συναγερμός τερματίζεται.</li> </ul> <p><b>Υπόδειξη</b><br/>Μπορείτε να ρυθμίζετε το διάστημα συντήρησης (βλέπε 5.3.11 Υπενθύμιση διαστήματος συντήρησης).</p> |

## 6 Εξοπλισμός

### 6.1 Κλειδαριά ασφαλείας

Η κλειδαριά στην πόρτα της συσκευής είναι εξοπλισμένη με έναν μηχανισμό ασφαλείας.

#### 6.1.1 Κλείδωμα συσκευής

**Κλειδώστε το τμήμα κατάψυξης.**

- ▶ Πιέστε μέσα το κλειδί.
- ▶ Περιστρέψτε το κλειδί 45° δεξιόστροφα.
- ▷ Το τμήμα κατάψυξης είναι κλειδωμένο.

**Κλειδώστε το τμήμα κατάψυξης και το τμήμα συντήρησης.**

- ▶ Πιέστε μέσα το κλειδί.
- ▶ Περιστρέψτε το κλειδί 90° δεξιόστροφα.
- ▷ Το τμήμα κατάψυξης και το τμήμα συντήρησης είναι κλειδωμένα.

#### 6.1.2 Ξεκλείδωμα συσκευής

**Ξεκλειδώστε το τμήμα συντήρησης.**

- ▶ Πιέστε μέσα το κλειδί.
- ▶ Περιστρέψτε το κλειδί 45° αριστερόστροφα.
- ▷ Το τμήμα συντήρησης είναι ξεκλειδωτό.

**Ξεκλειδώστε το τμήμα κατάψυξης και το τμήμα συντήρησης.**

- ▶ Πιέστε μέσα το κλειδί.
- ▶ Περιστρέψτε το κλειδί 90° αριστερόστροφα.
- ▷ Το τμήμα κατάψυξης και το τμήμα συντήρησης είναι ξεκλειδωτά.

## 7 Συντήρηση

### 7.1 Απόψυξη συσκευής



#### ΠΡΟΕΙΔΟΠΟΙΗΣΗ

Ακατάλληλη απόψυξη της συσκευής!  
Τραυματισμοί και ζημιές.

- ▶ Για την επίτευξη της διαδικασίας απόψυξης, μην χρησιμοποιείτε άλλες μηχανικές διατάξεις ή άλλα μέσα από αυτά που προτείνονται από τον κατασκευαστή.
- ▶ Μην χρησιμοποιείτε ηλεκτρικές συσκευές θέρμανσης ή ατμοκαθαριστές, γυμνές φλόγες ή σπρέι απόψυξης.
- ▶ Μην απομακρύνετε τον πάγο με αιχμηρά αντικείμενα.

Η απόψυξη πραγματοποιείται αυτόματα. Το νερό της απόψυξης εξέρχεται από την οπή αποστράγγισης και εξατμίζεται.

Για τη διατήρηση της λειτουργικότητας της συσκευής, προτείνουμε να την αποψύχετε όταν έχει σχηματιστεί υπερβολική ποσότητα πάγου. Ο σχηματισμός πάγου στο εσωτερικό οφείλεται στο σημείο τοποθέτησης (π.χ. υψηλή ατμοσφαιρική υγρασία), στις ρυθμίσεις στη συσκευή και στη μη σωστή συμπεριφορά του χρήστη.

Χειροκίνητη απόψυξη:

- ▶ Απενεργοποιήστε τη συσκευή. (βλέπε 5.3.2 Ενεργοποίηση και απενεργοποίηση συσκευής)
- ▶ Αποσυνδέστε το φισ τροφοδοσίας από την πρίζα.
- ▶ Μεταφέρετε τα προϊόντα για ψύξη.
- ▶ Αφήστε ανοιχτή την πόρτα της συσκευής κατά τη διαδικασία απόψυξης.
- ▶ Σκουπίστε τα κατάλοιπα του νερού απόψυξης με ένα πανί, καθαρίστε το άνοιγμα αποχέυσης και τη συσκευή.

### 7.2 Καθαρισμός της συσκευής

#### 7.2.1 Προετοιμασία



#### ΠΡΟΕΙΔΟΠΟΙΗΣΗ

Κίνδυνος βραχυκυκλώματος από εξαρτήματα από τα οποία διέρχεται ρεύμα!

Ηλεκτροπληξία ή ζημιές των ηλεκτρονικών.

- ▶ **Απενεργοποιήστε τη συσκευή.**
- ▶ Τραβήξτε το φισ από την πρίζα ή απενεργοποιήστε την ασφάλεια.



#### ΠΡΟΕΙΔΟΠΟΙΗΣΗ

Κίνδυνος πυρκαγιάς

- ▶ Μην προκαλείτε ζημιές στο κύκλωμα ψύξης.

- ▶ Αδειάστε τη συσκευή.
- ▶ Τραβήξτε το φισ από την πρίζα.

#### 7.2.2 Καθαρισμός περιβλήματος

#### ΠΡΟΣΟΧΗ

Ακατάλληλος καθαρισμός!

Ζημιές στη συσκευή.

- ▶ Χρησιμοποιείτε αποκλειστικά μαλακά πανιά καθαρισμού και καθαριστικά γενικής χρήσης με ουδέτερο pH.
- ▶ Μην χρησιμοποιείτε σφουγγάρια με τραχιά επιφάνεια ή ατσαλόμαλλο.
- ▶ Μην χρησιμοποιείτε καθαριστικά που είναι αιχμηρά, τραχιά, περιέχουν άμμο, χλώριο ή οξέα.



#### ΠΡΟΕΙΔΟΠΟΙΗΣΗ

Κίνδυνος τραυματισμού και πρόκλησης ζημιάς λόγω ζεστού ατμού!

Ο ζεστός ατμός μπορεί να προκαλέσει εγκαύματα και ζημιές στις επιφάνειες.

- ▶ Μην χρησιμοποιείτε συσκευές καθαρισμού με ατμό!

#### ΠΡΟΣΟΧΗ

Κίνδυνος ζημιάς από βραχυκύκλωμα!

- ▶ Κατά τον καθαρισμό της συσκευής προσέξτε ώστε να μην εισχωρεί νερό καθαρισμού στα ηλεκτρικά εξαρτήματα.

- ▶ Σκουπίστε το περίβλημα με μαλακό, καθαρό πανί. Σε περίπτωση επίμονων λεκέδων, χρησιμοποιήστε χλιαρό νερό με ουδέτερο καθαριστικό. Μπορείτε να καθαρίζετε τις γυάλινες επιφάνειες επιπρόσθετα με καθαριστικό τζαμιών.

- ▶ Καθαρίζετε ετησίως το σπείραλ του συμπυκνωτή. Εάν δεν καθαριστεί το σπείραλ του συμπυκνωτή, το αποτέλεσμα θα είναι σημαντική μείωση της απόδοσης της συσκευής.

#### 7.2.3 Καθαρισμός καλύμματος ανεμιστήρα

#### ΠΡΟΣΟΧΗ

Κίνδυνος ζημιάς από βραχυκύκλωμα!

- ▶ Κατά τον καθαρισμό της συσκευής προσέξτε ώστε να μην εισχωρεί νερό καθαρισμού στα ηλεκτρικά εξαρτήματα.

#### ΠΡΟΣΟΧΗ

Ακατάλληλος καθαρισμός!

Ζημιές στη συσκευή.

- ▶ Χρησιμοποιείτε αποκλειστικά μαλακά πανιά καθαρισμού και καθαριστικά γενικής χρήσης με ουδέτερο pH.
- ▶ Μην χρησιμοποιείτε σφουγγάρια με τραχιά επιφάνεια ή ατσαλόμαλλο.
- ▶ Μην χρησιμοποιείτε καθαριστικά που είναι αιχμηρά, τραχιά, περιέχουν άμμο, χλώριο ή οξέα.

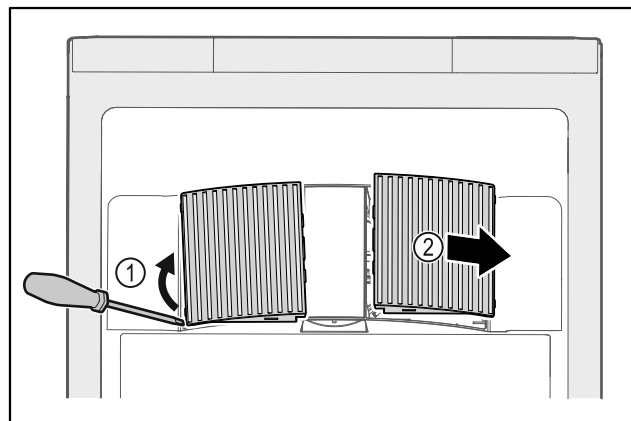


Fig. 126

- ▶ Αναμοχλεύστε προσεκτικά από το πλάι τα καλύμματα του ανεμιστήρα Fig. 126 (1) και αφαιρέστε τα προς τα εμπρός Fig. 126 (2).

- ▶ Ξεπλύνετε τις σχισμές αέρα των καλυμμάτων του ανεμιστήρα κάτω από τρεχούμενο νερό. Σε περίπτωση επίμονης ρύπανσης, χρησιμοποιήστε χλιαρό νερό με ουδέτερο καθαριστικό.

- ▶ Αφήστε τα καλύμματα ανεμιστήρα να στεγνώσουν τελείως στον αέρα.

- ▶ Τοποθετήστε τα καλύμματα ανεμιστήρα ξανά στη συσκευή.

## 7.2.4 Καθαρισμός εσωτερικού



### ΠΡΟΕΙΔΟΠΟΙΗΣΗ

Κίνδυνος βραχυκυκλώματος από εξαρτήματα από τα οποία διέρχεται ρεύμα!

Ηλεκτροπληξία ή ζημιές των ηλεκτρονικών.

▶ **Απενεργοποιήστε τη συσκευή.**

▶ Τραβήξτε το φιν από την πρίζα ή απενεργοποιήστε την ασφάλεια.



### ΠΡΟΕΙΔΟΠΟΙΗΣΗ

Κίνδυνος τραυματισμού και πρόκλησης ζημιάς λόγω ζεστού ατμού!

Ο ζεστός ατμός μπορεί να προκαλέσει εγκαύματα και ζημιές στις επιφάνειες.

▶ Μην χρησιμοποιείτε συσκευές καθαρισμού με ατμό!

### ΠΡΟΣΟΧΗ

Ακατάλληλος καθαρισμός!

Ζημιές στη συσκευή.

▶ Χρησιμοποιείτε αποκλειστικά μαλακά πανιά καθαρισμού και καθαριστικά γενικής χρήσης με ουδέτερο pH.

▶ Μην χρησιμοποιείτε σφουγγάρια με τραχιά επιφάνεια ή ατσάλομαλλο.

▶ Μην χρησιμοποιείτε καθαριστικά που είναι αιχμηρά, τραχιά, περιέχουν άμμο, χλώριο ή οξέα.

### Υπόδειξη

▶ Αποχέτευση νερού απόψυξης (βλέπε 1.2 Επισκόπηση συσκευής και εξοπλισμού) : Απομακρύνετε τις επικαθίσεις με ένα λεπτό βοηθητικό μέσο (για παράδειγμα μπατονέτα).

### Υπόδειξη

Μην προκαλείτε ζημιά και μην αφαιρείτε την πινακίδα τύπου στο εσωτερικό της συσκευής. Η πινακίδα τύπου είναι σημαντική για το σέρβις. (βλέπε 8.3 Σέρβις)

▶ Ανοίξτε την πόρτα.

▶ Αδειάστε τη συσκευή.

▶ Καθαρίστε το εσωτερικό και τον εξοπλισμό με χλιαρό νερό και λίγο απορρυπαντικό πιάτων. Μην χρησιμοποιείτε υλικά καθαρισμού που περιέχουν κόκκους ή οξέα ούτε χημικούς διαλύτες.

## 7.2.5 Μετά τον καθαρισμό

▶ Σκουπίστε τη συσκευή και τον υπόλοιπο εξοπλισμό για να στεγνώσει.

▶ Συνδέστε τη συσκευή και ενεργοποιήστε την.

Όταν η θερμοκρασία φτάσει σε ικανοποιητική ψύξη:

▶ Τοποθετήστε τα προϊόντα για ψύξη.

▶ Επαναλαμβάνετε τον καθαρισμό τακτικά.

▶ Απομακρύνετε τη σκόνη και καθαρίζετε μία φορά τον χρόνο την ψυκτική μηχανή με τον εναλλάκτη θερμότητας (μεταλλικό πλέγμα στην πίσω πλευρά της συσκευής).

## 8 Βοήθεια στον πελάτη

### 8.1 Τεχνικά χαρακτηριστικά

| Εύρος θερμοκρασίας |                  |
|--------------------|------------------|
| Συντήρηση          | +1 °C έως +15 °C |
| Κατάψυξη           | -9 °C έως -26 °C |

| Μέγιστο φορτίο ανά ράφι <sup>A)</sup> |        |        |
|---------------------------------------|--------|--------|
| Πλάτος συσκευής                       | 600 mm | 750 mm |
| Σχάρες                                | 45 kg  | 60 kg  |
| Γυάλινο ράφι                          | 40 kg  | 40 kg  |
| Ξύλινη σχάρα                          | 45 kg  | 60 kg  |

A) Σε περίπτωση μεγάλου φορτίου μπορεί να προκληθεί ελαφριά κάμψη των ραφιών.

| Μέγιστη ωφέλιμη χωρητικότητα   |
|--|
| Βλέπε ωφέλιμη χωρητικότητα στην πινακίδα τύπου. (βλέπε 1.2 Επισκόπηση συσκευής και εξοπλισμού) |

| Φωτισμός  |               |
|---|---------------|
| Κατηγορία ενεργειακής απόδοσης <sup>A)</sup>  | Πηγή φωτισμού |
| Αυτό το προϊόν περιέχει μια ή περισσό -<br>ότερες πηγές φωτισμού κατηγορίας<br>ενεργειακής απόδοσης F | LED           |

A) Η συσκευή ενδέχεται να περιέχει πηγές φωτισμού με διαφορετικές κατηγορίες ενεργειακής απόδοσης. Αναφέρεται η χαμηλότερη κατηγορία ενεργειακής απόδοσης.

### 8.2 Τεχνική βλάβη

Η συσκευή είναι σχεδιασμένη και κατασκευασμένη ειδικά για να είναι δεδομένη η ασφάλεια λειτουργίας και η μεγάλη διάρκεια ζωής. Αν παρόλα αυτά, παρουσιαστεί κάποια βλάβη κατά τη λειτουργία, παρακαλούμε ελέγξτε εάν αυτό οφείλεται σε σφάλμα χειρισμού. Στην περίπτωση αυτή, τα έξοδα αποκατάστασης θα βαρύνουν εσάς, ακόμη και κατά την περίοδο ισχύος της εγγύησης.

Τις ακόλουθες βλάβες μπορείτε να τις αποκαταστήσετε μόνοι σας.

#### 8.2.1 Λειτουργία συσκευής

| Σφάλμα                    | Αιτία   | Αντιμετώπιση                |
|---------------------------|---|-----------------------------|
| Η συσκευή δεν λειτουργεί. | → Η συσκευή δεν είναι ενεργοποιημένη.                         | ▶ Ενεργοποιήστε τη συσκευή. |
|                           | → Το φιν τροφοδοσίας δεν είναι τοποθετημένο σωστά στην πρίζα. | ▶ Έλεγχος φιν.              |

# Θέση εκτός λειτουργίας

| Σφάλμα  | Αιτία  | Αντιμετώπιση  |
|---|--|---|
|   | → Εάν η ασφάλεια της πρίζας δεν είναι εντάξει.                                     | ▶ Έλεγχος ασφάλειας.  |
|   | → Διακοπή ρεύματος   | ▶ Διατήρηση της συσκευής κλειστή.<br>▶ Προστασία τροφίμων: Τοποθετήστε παγοκύστες πάνω στα τρόφιμα ή χρησιμοποιήστε κάποιον καταψύκτη σε άλλον χώρο, σε περίπτωση που η διακοπή ρεύματος είναι παρατεταμένη.<br>▶ Μην καταψύχετε ξανά τα τρόφιμα που έχετε ξεπαγώσει. |
|   | → Το φινις της συσκευής δεν είναι καλά τοποθετημένο στη συσκευή.                   | ▶ Ελέγξτε το φινις της συσκευής.  |
| <b>Η θερμοκρασία δεν είναι αρκετά χαμηλή.</b> | → Η πόρτα της συσκευής δεν έχει κλείσει σωστά.                                     | ▶ Κλείστε την πόρτα της συσκευής.   |
|   | → Ο αερισμός και ο εξαερισμός δεν επαρκούν.  | ▶ Ελευθερώστε τη σχάρα αερισμού και καθαρίστε τη.   |
|   | → Η θερμοκρασία περιβάλλοντος είναι πολύ υψηλή.                                    | ▶ Προσέξτε ότι υπάρχουν οι σωστές συνθήκες περιβάλλοντος: (βλέπε 1.4 Πεδίο χρήσης της συσκευής)   |
|   | → Η συσκευή άνοιξε πολύ συχνά ή παρέμεινε για πολλή ώρα ανοιχτή.                   | ▶ Περιμένετε, μήπως η απαιτούμενη θερμοκρασία ρυθμιστεί ξανά αυτόματα. Εάν όχι, απευθυνθείτε στο σέρβις (βλέπε 8.3 Σέρβις) .  |
|   | → Η θερμοκρασία είναι ρυθμισμένη λάθος.  | ▶ Ρυθμίστε χαμηλότερα τη θερμοκρασία και ελέγξτε τη μετά από 24 ώρες.   |
|   | → Η συσκευή βρίσκεται πολύ κοντά σε μια πηγή θερμότητας (κουζίνα, καλοριφέρ κτλ.). | ▶ Αλλάξτε τη θέση της συσκευής ή της πηγής θερμότητας.  |

## 8.3 Σέρβις

Ελέγξτε πρώτα, εάν μπορείτε να αποκαταστήσετε μόνοι σας τη βλάβη . Εάν δεν είναι δυνατόν να συμβεί αυτό, απευθυνθείτε στο σέρβις.

Θα βρείτε τη διεύθυνση στο συνημμένο φυλλάδιο «Σέρβις της Liebherr» ή στη διεύθυνση [home.liebherr.com/service](http://home.liebherr.com/service).



### ΠΡΟΕΙΔΟΠΟΙΗΣΗ

Ακατάλληλη επισκευή!  
Τραυματισμοί.

- ▶ Κάθε επισκευή ή επέμβαση στη συσκευή και στο καλώδιο παροχής ρεύματος, η οποία δεν αναφέρεται ρητά (βλέπε 7 Συντήρηση) , πρέπει να εκτελείται μόνο από το τμήμα εξυπηρέτησης πελατών.
- ▶ Αναθέστε την αντικατάσταση του καλωδίου τροφοδοσίας που έχει υποστεί ζημιά μόνο στον κατασκευαστή ή στο σέρβις του ή σε πρόσωπο με αντίστοιχα προσόντα.
- ▶ Σε συσκευές με πρίζα για συσκευές στις οποίες δεν αναπτύσσονται υψηλές θερμοκρασίες επιτρέπεται η αντικατάσταση από τον πελάτη.

### 8.3.1 Επικοινωνία με το σέρβις

Βεβαιωθείτε ότι έχετε έτοιμες τις εξής πληροφορίες για τη συσκευή:

- Ονομασία συσκευής (μοντέλο (Model) και αριθμοδείκτης (Index))
- Αρ. σέρβις (Service)
- Αρ. σειράς (S-Nr.)

▶ Ανοίξτε τις πληροφορίες συσκευής μέσω της οθόνης (βλέπε 5.3.17 Info) .

-ή-

▶ Βρείτε τις πληροφορίες συσκευής στην πινακίδα τύπου. (βλέπε 8.4 Πινακίδα τύπου)

- ▶ Σημειώστε τις πληροφορίες της συσκευής.
- ▶ Ενημερώστε το σέρβις: Αναφέρετε τα προβλήματα και τις πληροφορίες της συσκευής.
- ▷ Έτσι θα είναι δυνατή η γρήγορη και ακριβής εξυπηρέτηση.
- ▶ Ακολουθήστε τις υπόλοιπες οδηγίες του σέρβις.

## 8.4 Πινακίδα τύπου

Η πινακίδα τύπου βρίσκεται στην εσωτερική πλευρά της συσκευής. Βλέπε επισκόπηση συσκευής.

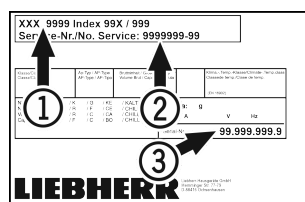


Fig. 127

- (1) Ονομασία συσκευής
- (2) Αρ. σέρβις

(3) Αρ. σειράς

# 9 Θέση εκτός λειτουργίας

- ▶ Αδειάστε τη συσκευή.
- ▶ Απενεργοποιήστε τη συσκευή.
- ▶ Τραβήξτε το φινις από την πρίζα.
- ▶ Εάν χρειάζεται, αποσυνδέστε το φινις της συσκευής: Τραβήξτε το έξω και μετακινήστε το ταυτόχρονα από τα αριστερά προς τα δεξιά.
- ▶ Καθαρίστε τη συσκευή. (βλέπε 7.2 Καθαρισμός της συσκευής)
- ▶ Αφήστε την πόρτα ανοιχτή, για να μην δημιουργηθούν δυσάρεστες οσμές.

## Υπόδειξη

Ζημιές στη συσκευή και δυσλειτουργίες!

- ▶ Μετά τη θέση εκτός λειτουργίας, αποθηκεύστε τη συσκευή μόνο σε επιτρεπόμενη θερμοκρασία μεταξύ -10 °C και +50 °C.

## 10 Απόρριψη

### 10.1 Προετοιμασία συσκευής για απόρριψη



**Li-Ion**

Η Liebherr χρησιμοποιεί μπαταρίες σε κάποιες συσκευές. Στην ΕΕ, ο νομοθέτης έχει υποχρεώσει για λόγους προστασίας του περιβάλλοντος τον τελικό καταναλωτή να αφαιρέσει αυτές τις μπαταρίες πριν από την απόρριψη των παλαιών συσκευών. Εάν η συσκευή σας περιέχει μπαταρίες, υπάρχει στη συσκευή μια σχετική υπόδειξη.

**Λάμπες** Εάν μπορείτε να αφαιρέσετε μόνοι σας και χωρίς να τις καταστρέψετε τις λάμπες, αφαιρέστε τις επίσης πριν από την απόρριψη.

- ▶ Θέστε τη συσκευή εκτός λειτουργίας.
- ▶ Συσκευή με μπαταρίες: Αφαιρέστε τις μπαταρίες. Περιγραφή βλέπε κεφάλαιο **Συντήρηση**.
- ▶ Εφόσον είναι εφικτό: Αφαιρέστε τις λάμπες χωρίς να τις καταστρέψετε.

### 10.2 Απόρριψη συσκευής με τρόπο φιλικό προς το περιβάλλον



Η συσκευή αυτή περιέχει ακόμη αξιοποιήσιμα υλικά και πρέπει να παραδίδεται σε ένα σύστημα συλλογής διαφορετικό από τα μη διαχωρισμένα οικιακά απορρίμματα.



**Li-Ion**



**Li-Ion**

Απορρίψτε τις μπαταρίες ξεχωριστά από την παλιά συσκευή. Για τον σκοπό αυτό μπορείτε να επιστρέψετε δωρεάν τις μπαταρίες στο εμπόριο καθώς και σε επιχειρήσεις ανακύκλωσης και ανακυκλώσιμων υλικών.

**Λάμπες** Απορρίψτε τις λάμπες που αφαιρέσατε μέσω των εκάστοτε συστημάτων συλλογής.

**Για τη Γερμανία:** Μπορείτε να απορρίψετε δωρεάν τη συσκευή στις τοπικές επιχειρήσεις ανακύκλωσης / ανακυκλώσιμων μέσω των κάδων συλλογής της κατηγορίας 1. Σε περίπτωση αγοράς μιας νέας συσκευής ψύξης / κατάψυξης και επιφάνεια πωλήσεων > 400 m<sup>2</sup>, ο έμπορος παραλαμβάνει επίσης δωρεάν την παλιά συσκευή.



## ΠΡΟΕΙΔΟΠΟΙΗΣΗ

Εξερχόμενο ψυκτικό και λάδι!

Πυρκαγιά. Το περιεχόμενο ψυκτικό είναι φιλικό προς το περιβάλλον, αλλά εύφλεκτο. Το περιεχόμενο λάδι είναι επίσης εύφλεκτο. Το ψυκτικό και το λάδι που έχει διαφύγει ενδέχεται να αναφλεγεί σε ανάλογα υψηλή συγκέντρωση και σε επαφή με μια εξωτερική πηγή θερμότητας.

- ▶ Μην προκαλείτε ζημιές στις σωληνώσεις του κυκλώματος ψυκτικού και του συμπιεστή.

- ▶ Μεταφέρετε τη συσκευή χωρίς να προκληθούν ζημιές.
- ▶ Απορρίψτε τις μπαταρίες, τις λάμπες και τη συσκευή σύμφωνα με τις προαναφερόμενες οδηγίες.

## 11 Πρόσθετες πληροφορίες

Περισσότερες πληροφορίες για τους όρους εγγύησης θα βρείτε στο συνοδευτικό δελτίο σέρβις ή στο διαδίκτυο στη διεύθυνση <https://home.liebherr.com>.



[home.liebherr.com/fridge-manuals](https://home.liebherr.com/fridge-manuals)

**EL** Ψυγειοκαταψύκτης  
ΑΥΘΕΝΤΙΚΟ ΟΔΗΓΊΕΣ ΛΕΙΤΟΥΡΓΊΑΣ

Ημερομηνία έκδοσης: 20230907

Ευρετήριο αρ.  
είδους: 7080782-00

Liebherr-Hausgeräte GmbH  
Memminger Straße 77-79  
88416 Ochsenhausen  
Deutschland