



Instrucciones de uso

Quality, Design and Innovation



home.liebherr.com/fridge-manuals


LIEBHERR


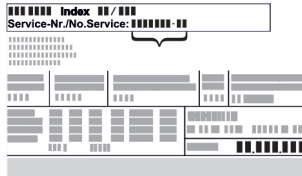




Visión general del aparato

Contenido

1	Visión general del aparato.....	2
1.1	Volumen de suministro.....	2
1.2	Vista general del electrodoméstico y del equipamiento.....	2
1.3	Equipamiento especial.....	3
1.4	Ámbito de uso del aparato.....	3
1.5	Emisión de ruido del aparato.....	4
1.6	Conformidad.....	4
1.7	Materiales SVHC conforme al Reglamento REACH.....	4
1.8	Base de datos EPREL.....	4
2	Indicaciones generales de seguridad.....	4
3	Puesta en marcha.....	6
3.1	Condiciones de instalación.....	6
3.2	Dimensiones del electrodoméstico.....	6
3.3	Transporte del electrodoméstico.....	6
3.4	Desembalaje del electrodoméstico.....	7
3.5	Retirada de la protección para el transporte.....	7
3.6	Instalación del electrodoméstico.....	7
3.7	Alineación del electrodoméstico.....	7
3.8	Instalación de varios electrodomésticos.....	8
3.9	Tras la instalación.....	8
3.10	Eliminación del embalaje.....	8
3.11	Cambio de las bisagras de la puerta.....	8
3.12	Alineación de la puerta.....	12
3.13	Conexión del electrodoméstico.....	13
3.14	Encendido del electrodoméstico.....	13
4	Conservación.....	13
4.1	Notas sobre la conservación.....	13
4.2	Tiempos de conservación.....	13
5	Uso.....	14
5.1	Controles y elementos de indicación.....	14
5.2	Funciones del electrodoméstico.....	14
5.2.1	Temperatura.....	14
6	Mantenimiento.....	14
6.1	Descongelación del electrodoméstico.....	14
6.2	Limpiar el aparato.....	14
7	Asistencia al cliente.....	16
7.1	Datos técnicos.....	16
7.2	Avería técnica.....	16
7.3	Servicio al cliente.....	17
7.4	Placa de características.....	17
8	Puesta fuera de servicio.....	17
9	Eliminación.....	17
9.1	Preparar el aparato para su eliminación.....	17
9.2	Eliminar el aparato de manera respetuosa con el medioambiente.....	18
10	Información adicional.....	18

El fabricante trabaja continuamente para seguir desarrollando todos los tipos y modelos. Por lo tanto, rogamos su comprensión por posibles modificaciones en la forma, el equipamiento y la técnica.

Icono	Explicación
	Leer las instrucciones Para conocer todas las prestaciones de su nuevo aparato, lea detenidamente las notas de estas instrucciones.

Icono	Explicación
	Instrucciones completas en internet Encontrará las instrucciones completas en Internet mediante el código QR situado en la portada de las instrucciones o introduciendo el número de servicio en home.liebherr.com/fridge-manuals . Encontrará el número de servicio en la placa de características:  <i>Fig. Representación a modo de ejemplo</i>
	Comprobar el aparato Compruebe que ninguna pieza presente daños de transporte. En caso de reclamaciones, debe dirigirse al distribuidor o al servicio técnico.
	Variaciones Las instrucciones son válidas para varios modelos; pueden producirse variaciones. Las secciones solo aplicables a determinados aparatos aparecen marcadas con un asterisco (*).
	Instrucciones de manejo y resultados de manejo Las instrucciones de manejo aparecen marcadas con ►, mientras que los resultados de manejo se indican con ▷.
	Vídeos En el canal de YouTube de Liebherr-Hausgeräte hay disponibles vídeos sobre los aparatos.

Estas instrucciones de uso son válidas para:

- MRFec 3501
- MRFec 4001

1 Visión general del aparato

1.1 Volumen de suministro

Comprobar que ninguna pieza presente daños de transporte. En caso de reclamaciones, dirigirse al distribuidor o al servicio al cliente. (consulte 7.3 Servicio al cliente)

El volumen de suministro incluye las siguientes piezas:

- Electrodoméstico de pie
- Equipamiento *
- Material de montaje *
- Instrucciones de uso
- Catálogo de servicio
- Certificado de calidad *

1.2 Vista general del electrodoméstico y del equipamiento

MRFec 3501
MRFec 4001

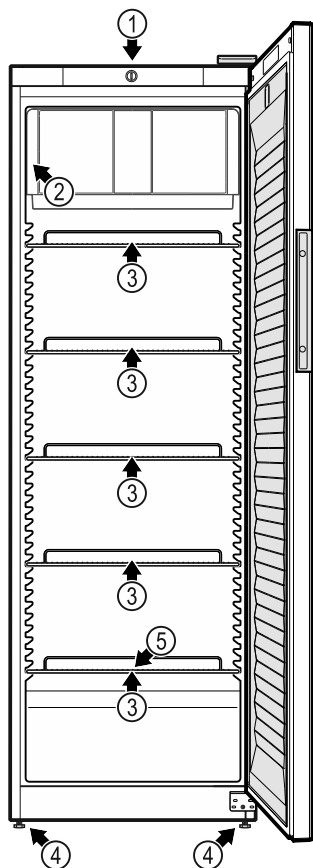


Fig. 1 Representación a modo de ejemplo

Equipamiento

- | | |
|------------------------------|---|
| (1) Control | (4) Patas de ajuste |
| (2) Placa de características | (5) Sumidero del agua de descongelación |
| (3) Estantes de rejilla | |

1.3 Equipamiento especial

Nota

Puede obtener accesorios a través del servicio al cliente (consulte 7.3 Servicio al cliente) y en la tienda Liebherr-Hausgeräte, en home.liebherr.com/shop/de/deu/zubehor.html.

1.4 Ámbito de uso del aparato

Uso previsto

Este frigorífico es apto para el uso profesional en el ámbito comercial y en el sector minorista. Se puede usar para la conservación, la presentación y la venta de bebidas y alimentos envasados refrigerados. Es adecuado para que los clientes retiren las mercancías refrigeradas.

El electrodoméstico está diseñado para su uso en espacios cerrados.

No se permite ningún otro tipo de aplicación.

Uso incorrecto previsible

Quedan expresamente prohibidos los siguientes usos:

- Conservación y refrigeración de:

- Sustancias químicamente inestables, inflamables o corrosivas
- Medicamentos, plasma sanguíneo, preparados de laboratorio o sustancias y productos similares sujetos a la Directiva sobre productos sanitarios 2007/47/CE
- Empleo en atmósferas potencialmente explosivas
- Empleo al aire libre o en zonas húmedas o donde se producen salpicaduras de agua

Un uso inadecuado del electrodoméstico provocará daños o el deterioro de los productos conservados.

Clases climáticas

La clase climática correspondiente a su electrodoméstico figura en la placa de características.

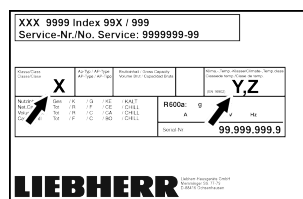


Fig. 2 Placa de características

- (X) Esta clase climática indica en qué condiciones ambientales se puede operar el electrodoméstico con seguridad.
- (Y) Esta clase climática define las condiciones marco máximas para un correcto funcionamiento del electrodoméstico.

- (Z) La clase de temperatura indica con qué ajuste de temperatura el electrodoméstico funciona correctamente.

Clase climática (X)	Temperatura ambiente máx.	Humedad relativa del aire máx.
3	+25 °C	60 %
4	+30 °C	55 %
5	+40 °C	40 %
7	+35 °C	75 %

Nota

La temperatura ambiente mínima admitida en el lugar de instalación es +10 °C.

En el caso de condiciones límite, puede formarse un poco de condensación en la puerta de vidrio y en las paredes laterales.

Clase climática (Y)	Temperatura ambiente máx.	Humedad relativa del aire máx.
CC1	+25,5 °C	60 %
CC2	+32,2 °C	65 %

Indicaciones generales de seguridad

Clase climática (Y)	Temperatura ambiente máx.	Humedad relativa del aire máx.
CC3	+40,6 °C	75 %

Ajuste de temperatura recomendado:	
Clase de temperatura (Z)	Ajuste de temperatura
K1	+3,5 °C
K2	+2,5 °C
K3	-1 °C
K4	+5 °C
M1	+5 °C
M2	+7 °C

1.5 Emisión de ruido del aparato

El nivel de presión acústica de emisión ponderado A durante el funcionamiento del aparato se sitúa por debajo de 70 db(A) (potencia sonora rel. 1 pW).

1.6 Conformidad

La estanqueidad del circuito de frío ha sido sometida a prueba.

El electrodoméstico cumple las disposiciones de seguridad pertinentes y las directivas de la UE 2006/42/CE, 2014/30/UE, 2009/125/CE y 2011/65/UE.

El texto completo de la Declaración UE de conformidad está disponible en la siguiente dirección de internet: www.liebherr.com

1.7 Materiales SVHC conforme al Reglamento REACH

En el enlace siguiente podrá comprobar si su electrodoméstico contiene materiales SVHC conforme al Reglamento REACH: home.liebherr.com/de/deu/de/liebherr-erleben/nachhaltigkeit/umwelt/scip/scip.html

1.8 Base de datos EPREL

A partir del 1 de marzo de 2021, la información relativa al etiquetado energético y los requisitos de diseño ecológico se puede consultar en la base de datos de productos de la UE (EPREL). Podrá acceder a la base de datos de productos en el enlace <https://eprel.ec.europa.eu/>. En ella se le solicitará que introduzca la identificación del modelo. Encontrará la identificación del modelo en la placa de características.

2 Indicaciones generales de seguridad

Conservar estas instrucciones de uso en un lugar seguro para poder consultarlas en cualquier momento.

En caso de que el aparato pase a otro propietario, asegurarse de incluir también las instrucciones de uso.

Con tal de poder utilizar el electrodoméstico de forma adecuada y segura, leer detenidamente estas instrucciones de uso antes de utilizarlo. Seguir en todo momento las instrucciones, indicaciones de seguridad y avisos de advertencia que se incluyen en las instrucciones de uso. Su seguimiento es importante para poder instalar y operar el aparato de forma segura y correcta.

Peligros para el usuario:

- Este electrodoméstico puede ser utilizado por niños a partir de 8 años y personas con facultades físicas, sensoriales o mentales reducidas o con falta de experiencia y conocimientos bajo la debida supervisión o después de haber sido instruidos acerca del uso seguro del electrodoméstico y haber comprendido los peligros resultantes. Los niños no deben jugar con el electrodoméstico. Los niños no deben encargarse de la limpieza del electrodoméstico ni de realizar el mantenimiento propio del usuario sin la debida supervisión.
- La caja de enchufe debe ser fácilmente accesible para poder desconectar el aparato rápidamente de la red eléctrica en caso de emergencia. Debe encontrarse fuera del área de la parte trasera del aparato.
- Al desconectar el electrodoméstico de la red, agarrar siempre el cable por el conector. No tirar directamente del cable.
- Desenchufar el conector o desconectar el fusible en caso de avería.
- **ADVERTENCIA:** No dañar la línea de alimentación eléctrica. No utilizar el aparato con una línea de alimentación eléctrica defectuosa.
- **ADVERTENCIA:** Los enchufes múltiples y las regletas de conexión, así como otros equipos electrónicos (como, p. ej., los transformadores para halógenos), no se deben colocar ni utilizar en la parte posterior del electrodoméstico.
- **ADVERTENCIA:** No taponar los orificios de ventilación del cuerpo del electrodoméstico ni de la carcasa de empotrado.
- Las reparaciones e intervenciones en el electrodoméstico, así como la sustitución de la línea de alimentación eléctrica, se deben encargar únicamente al servicio al cliente o a personal técnico que disponga de la debida formación para ello.
- Montar, conectar y desechar el electrodoméstico únicamente conforme a lo indicado en las instrucciones.

Peligro de incendio:

- El refrigerante incluido (datos en la placa de características) es respetuoso con el medioambiente, pero es inflamable. Las fugas de refrigerante pueden inflamarse.
 - **ADVERTENCIA:** No dañar el circuito de refrigeración.
 - No manejar fuentes de ignición en el interior del aparato.
 - **ADVERTENCIA:** Dentro del compartimento de refrigeración no se deben operar aparatos eléctricos que no se correspondan con el tipo recomendado por el fabricante.
 - Si se producen fugas de refrigerante: Eliminar el fuego abierto o las fuentes de ignición cerca del lugar de la fuga. Ventilar bien el espacio. Informar al servicio técnico.
- No operar el aparato cerca de gases explosivos.
- No almacenar ni utilizar gasolina u otros gases y líquidos inflamables cerca del aparato.
- No almacenar en el electrodoméstico sustancias explosivas como, p. ej., envases de aerosol con propelente inflamable. Estos aerosoles se pueden identificar por la indicación de contenido impresa o por el símbolo de una llama. Las posibles fugas de gas se pueden inflamar con componentes eléctricos.
- Las velas encendidas, las luces prendidas y otros objetos con llamas abiertas se deben mantener alejados del electrodoméstico para no incendiarlo.
- Las bebidas alcohólicas o cualquier otro envase que contenga alcohol se deben guardar herméticamente cerrados. Las posibles fugas de alcohol se pueden inflamar con componentes eléctricos.

Peligro de caída o vuelco:

- No utilizar indebidamente zócalos, cajones, puertas, etc., como peldaño ni para apoyarse.

Peligro de congelación, entumecimiento y dolor:

- Evitar un contacto continuado de la piel con superficies frías o alimentos refrigerados/congelados, o bien adoptar medidas de protección como, por ejemplo, utilizar guantes.

Peligro de daños y lesiones:

- **ADVERTENCIA:** Para acelerar el proceso de descongelación, no se deben usar otros dispositivos mecánicos ni medios distintos a los recomendados por el fabricante.
- **ADVERTENCIA:** ¡Peligro de lesiones por descarga eléctrica! Debajo de la cubierta hay piezas conductoras de electricidad.
- **ATENCIÓN:** El electrodoméstico solo debe ponerse en funcionamiento con accesorios originales del fabricante o con accesorios de otros proveedores autorizados por el fabricante. El usuario es responsable en caso de uso de accesorios no autorizados.

Peligro de aplastamiento:

- No sujetar la bisagra al abrir y cerrar la puerta. Los dedos podrían quedar atrapados.

Cualificación del personal técnico:

Se entiende por personal técnico aquellas personas que por su formación técnica, conocimientos y experiencia, así como por su conocimiento de las normas pertinentes están en condiciones de valorar y realizar los trabajos encomendados y reconocer posibles peligros. Tienen que tener una formación, instrucción y autorización para trabajar con el electrodoméstico.

Símbolos en el aparato:



El símbolo se puede encontrar en el compresor. Hace referencia al aceite del compresor e indica el siguiente peligro: **Puede ser mortal en caso de ingestión y penetración en las vías respiratorias.** Esta advertencia únicamente es importante para el reciclaje. No existe peligro alguno en el modo de funcionamiento normal.



ADVERTENCIA: Peligro de incendio / materiales inflamables. El símbolo se encuentra en el compresor y señala el peligro de sustancias inflamables. No retirar la etiqueta.



Esta etiqueta o una similar se puede encontrar en la parte trasera del electrodoméstico. Indica que hay paneles de aislamiento al vacío (VIP) o paneles de perlita en la puerta y/o en la carcasa. Esta advertencia únicamente es importante para el reciclaje. No retirar la etiqueta.

Observar los avisos de advertencia y las demás indicaciones descritas en los demás capítulos:

Puesta en marcha

	PELIGRO	Señala una situación de peligro inminente que, si no se evita, producirá lesiones graves o incluso la muerte.
	ADVERTENCIA	Señala una situación de peligro que, si no se evita, puede producir lesiones graves o incluso la muerte.
	PRECAUCIÓN	Señala una situación de peligro que, si no se evita, puede producir lesiones leves o moderadas.
	ATENCIÓN	Señala una situación de peligro que, si no se evita, puede producir daños materiales.
	Nota	Identifica indicaciones y recomendaciones útiles.

3 Puesta en marcha

3.1 Condiciones de instalación



ADVERTENCIA

Riesgo de incendio derivado de la humedad
Si las piezas conductoras de electricidad o la línea de alimentación eléctrica se humedecen, puede producirse un cortocircuito.

- El aparato está diseñado para utilizarse en espacios cerrados. No ponga en funcionamiento el aparato en un lugar al aire libre, expuesto a la humedad ni a las salpicaduras de agua.

3.1.1 Lugar de instalación



ADVERTENCIA

¡Fugas de refrigerante y aceite!
Incendio. El refrigerante contenido es respetuoso con el medioambiente, pero es inflamable. El aceite contenido también es inflamable. Las fugas de refrigerante y aceite pueden inflamarse con una concentración correspondientemente elevada y al entrar en contacto con una fuente de calor externa.

- No se deben dañar las tuberías del circuito de refrigerante y del compresor.

- No colocar el electrodoméstico en una zona de radiación solar directa, ni junto a la cocina, la calefacción, etc.
- El lugar de instalación óptimo es un recinto seco y bien ventilado.
- Si el electrodoméstico se instala en un entorno muy húmedo, en la parte exterior del electrodoméstico se puede formar agua de condensación. Prestar siempre atención a que exista una buena ventilación y escape de aire en el lugar de instalación.
- Cuanto más refrigerante haya en el electrodoméstico, más grande deberá ser el recinto en el que se encuentre el electrodoméstico. En recintos demasiado pequeños se puede formar una mezcla inflamable de gas y aire al producirse una fuga. Por cada 8 g de refrigerante, el lugar de instalación deberá tener como mínimo 1 m³. Los datos sobre el refrigerante incluido figuran en la placa de características en el interior del electrodoméstico.
- El suelo del lugar de instalación debe ser horizontal y plano.

- El lugar de instalación debe poder soportar el peso del electrodoméstico, incluida su carga máxima. (consulte 7.1 Datos técnicos)
- No se permite el uso en áreas potencialmente explosivas.

3.1.2 Conexión eléctrica



ADVERTENCIA

¡Peligro de incendio por colocación indebida!

Si un cable de red o un conector entra en contacto con la parte trasera del electrodoméstico, la vibración del electrodoméstico puede dañar el cable de red o el conector provocando un cortocircuito.

- Asegurarse de que ningún cable de red quede atrapado debajo del electrodoméstico al colocarlo.
- Coloque el aparato de tal forma que no entre en contacto con ningún conector o cable de red.
- No se deben conectar otros aparatos en los enchufes situados en la parte posterior del aparato.
- Los enchufes múltiples y las regletas de conexión, así como otros equipos electrónicos (como, p. ej., los transformadores para halógenos), **no** se deben colocar ni utilizar en la parte posterior del electrodoméstico.

3.2 Dimensiones del electrodoméstico

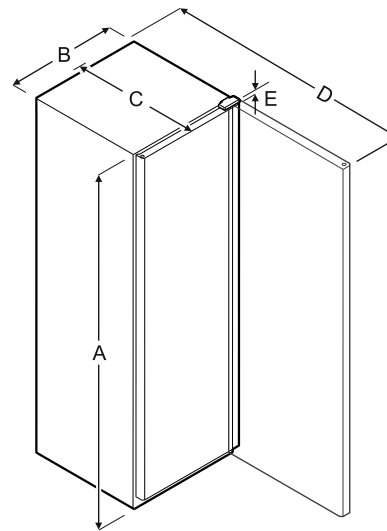


Fig. 3

Modelo	A	B	C	D	E
MRFec 3501	1684 mm	597 mm	654 mm	1203 mm	23 mm
MRFec 4001	1884 mm	597 mm	654 mm	1203 mm	23 mm

A = Altura del electrodoméstico B = Anchura del electrodoméstico sin tirador C = Profundidad del electrodoméstico sin tirador D = Profundidad del electrodoméstico con la puerta abierta E = Altura de la bisagra

3.3 Transporte del electrodoméstico



ADVERTENCIA

¡Peligro de daños materiales y lesiones al volcarse el aparato!

- Vigilar con las irregularidades del suelo y las pendientes al transportar el aparato.

A tener en cuenta al transportar el aparato:

- ▶ Transportar el electrodoméstico en posición vertical.
- ▶ Transportar el electrodoméstico con ayuda de dos personas.

Durante la primera puesta en servicio:

- ▶ Transportar el aparato embalado.

Al transportar el aparato después de la primera puesta en servicio (por ejemplo, al trasladarlo o limpiarlo):

- ▶ Vaciar el aparato.
- ▶ Asegurar la puerta para que no se abra accidentalmente.

3.4 Desembalaje del electrodoméstico

- ▶ Comprobar que el electrodoméstico y el embalaje no presenten daños de transporte. Ponerse en contacto inmediatamente con el proveedor en caso de observarse la presencia de cualquier daño. No conectar el electrodoméstico a la alimentación de tensión.
- ▶ Retirar todos los materiales de embalaje de la parte trasera o de las paredes laterales del electrodoméstico que puedan obstaculizar la correcta instalación o ventilación y salida de aire.
- ▶ Quitar el cable de conexión de la parte trasera del electrodoméstico. Al hacerlo, retirar la abrazadera del cable para que no se produzcan ruidos por vibración.

3.5 Retirada de la protección para el transporte

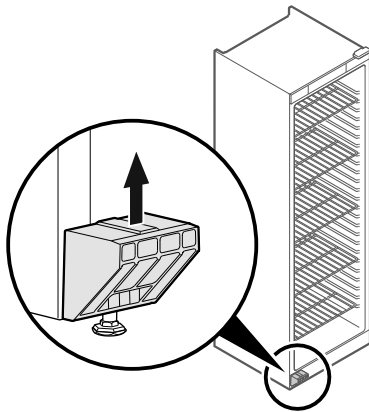


Fig. 4

- ▶ Quitar hacia arriba la protección para el transporte.
- ▷ El soporte de base permanece en el electrodoméstico.

3.6 Instalación del electrodoméstico



ATENCIÓN

¡Peligro de daños y lesiones!

- ▶ El electrodoméstico se debe instalar entre 2 personas.



ATENCIÓN

¡Peligro de daños y lesiones!

La puerta puede chocar contra la pared y resultar dañada. En puertas de cristal, el cristal dañado puede causar lesiones.

- ▶ Proteger la puerta para que no choque contra la pared. Colocar topes de puerta, por ejemplo, topes de fieltro, en la pared.

- ▶ Conectar todos los componentes necesarios (p. ej., cable de red) en la parte trasera del electrodoméstico y conducirlos hacia un lado.

Nota

Los cables pueden resultar dañados.

- ▶ No aprisionar los cables al desplazar el electrodoméstico hacia atrás.

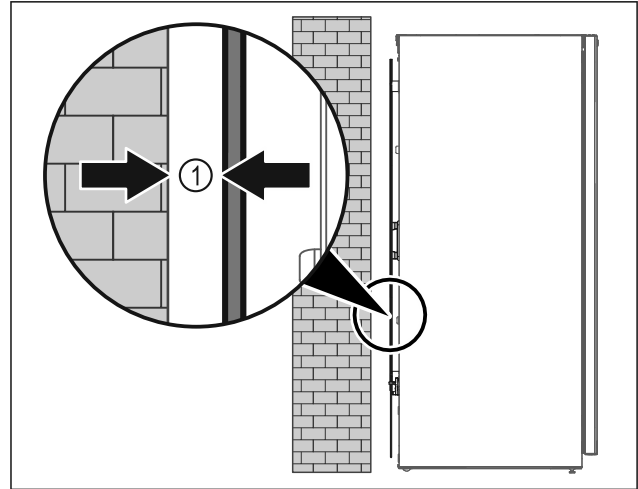


Fig. 5

- ▶ Instalar el electrodoméstico en medio de una sala o directamente arrimado a una pared con una distancia mínima de 5 mm Fig. 5 (1).

3.7 Alineación del electrodoméstico

AVISO

El cuerpo del electrodoméstico está deformado y la puerta no cierra.

- ▶ Alinear el electrodoméstico en horizontal y vertical.
- ▶ Compensar las irregularidades del suelo con las patas de ajuste.



ADVERTENCIA

¡Ajuste incorrecto de la altura de la pata!

Lesiones graves o hasta mortales. Si la altura se ajusta incorrectamente, la parte inferior de la pata se puede soltar y el electrodoméstico puede volcar.

- ▶ No desenroscar demasiado la pata.

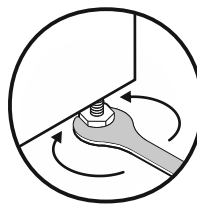


Fig. 6

Para subir el electrodoméstico:

- ▶ Girar la pata de ajuste en el sentido de las agujas del reloj.

Para bajar el electrodoméstico:

- ▶ Girar la pata de ajuste en el sentido contrario a las agujas del reloj.

Puesta en marcha

3.8 Instalación de varios electrodomésticos

AVISO

¡Peligro de daños por agua de condensación entre las paredes laterales!

- ▶ No colocar el electrodoméstico contiguo a otro frigorífico.
- ▶ Colocar los electrodomésticos a una distancia de 3 cm entre sí.
- ▶ Si se colocan varios electrodomésticos de forma contigua, no se deben superar las temperaturas de la clase climática CC2 (32,2 °C, 65 % humedad de aire).
- ▶ Si la humedad del aire es mayor, aumentar la distancia entre los electrodomésticos.

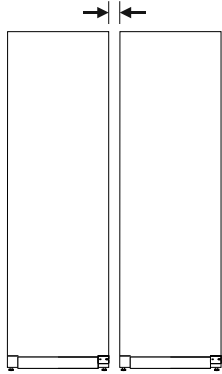


Fig. 7 Instalación Side by Side

Nota

El kit Side by Side se puede adquirir como accesorio a través del servicio al cliente de Liebherr. (consulte 7.3 Servicio al cliente)

3.9 Tras la instalación

- ▶ Retirar las láminas protectoras. *
- ▶ Limpiar el electrodoméstico. (consulte 6.2 Limpiar el aparato)
- ▶ En caso necesario: Desinfectar el electrodoméstico.
- ▶ Guardar la factura para disponer de los datos del electrodoméstico y del distribuidor en caso de prestaciones de servicio.

3.10 Eliminación del embalaje



ADVERTENCIA

Peligro de asfixia derivado del material de embalaje y las láminas

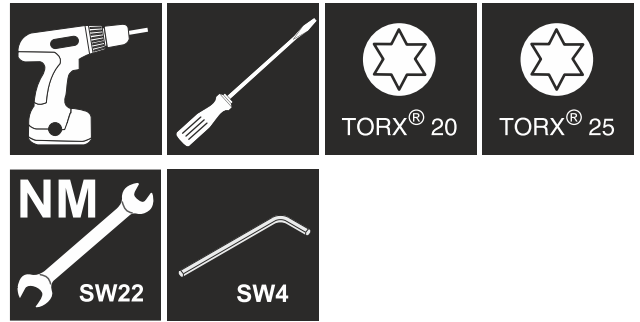
- ▶ No permita que los niños jueguen con el material de embalaje.

El embalaje está fabricado con materiales reciclables:

- Cartón paja/cartón
- Piezas de poliestireno expandido
- Láminas y bolsa de polietileno
- Flejes para bandaje de polipropileno
- Marco de madera clavado con plancha de polietileno*
- ▶ Deposite el material de embalaje en un punto de recogida oficial.

3.11 Cambio de las bisagras de la puerta

Herramientas



ADVERTENCIA

¡Peligro de lesiones por cambio del sentido de apertura de la puerta realizado por personal no cualificado!

- ▶ El cambio del sentido de apertura de la puerta debe ser efectuado exclusivamente por personal técnico.



ADVERTENCIA

¡Peligro de lesiones y de daños materiales debido al elevado peso de la puerta!

- ▶ Efectúe el cambio únicamente si puede cargar con 25 kg.
- ▶ El cambio debe efectuarse únicamente entre dos personas.

AVISO

¡Piezas conductoras de electricidad!

Daños de componentes eléctricos.

- ▶ Retirar el enchufe de alimentación de red antes de cambiar el sentido de apertura de la puerta.

- ▶ Abrir la puerta.

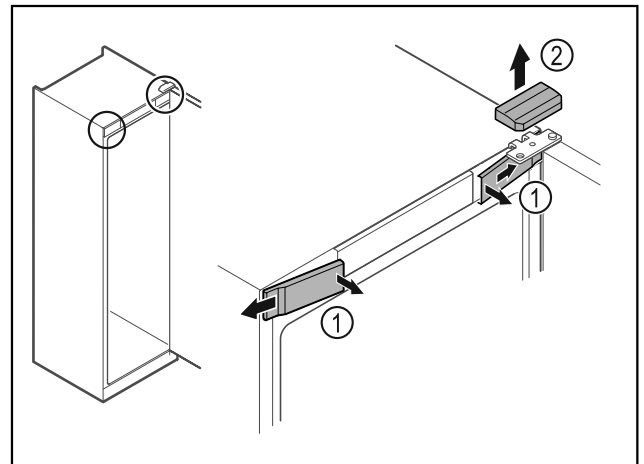


Fig. 8

- ▶ Desensamblar las cubiertas delanteras Fig. 8 (1) del interior y dejarlas a un lado.
- ▶ Retirar hacia arriba la cubierta superior Fig. 8 (2).

AVISO

¡Peligro de lesiones al salirse la puerta!

- ▶ Sujetar la puerta.

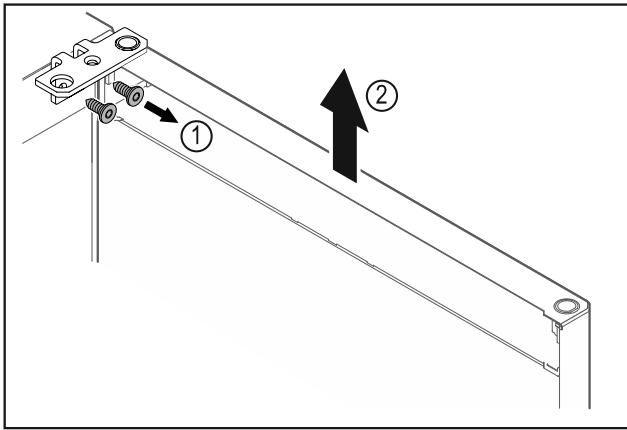


Fig. 9

- ▶ Desatornillar la escuadra de bisagra Fig. 9 (1).
- ▶ Levantar la puerta junto con la escuadra de bisagra Fig. 9 (2) aproximadamente 200 mm recta hacia arriba y retirar.
- ▶ Colocar la puerta con cuidado sobre una superficie blanda.

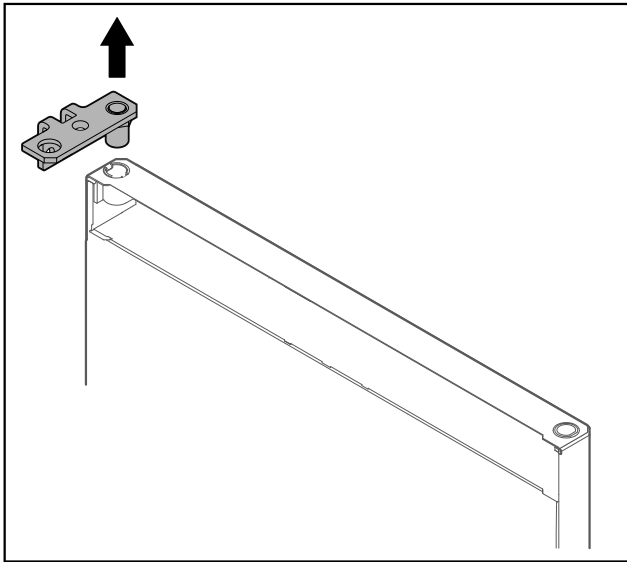


Fig. 10

- ▶ Extraer la escuadra de bisagra.

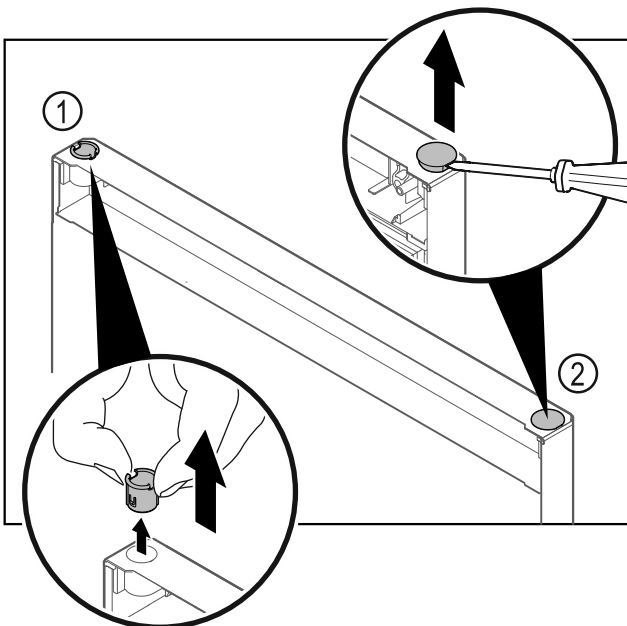


Fig. 11

- ▶ Extraer el casquillo de bisagra Fig. 11 (1) con los dedos.
- ▶ Levantar cuidadosamente el tapón Fig. 11 (2) con un destornillador para tornillos de cabeza ranurada y extraerlo.

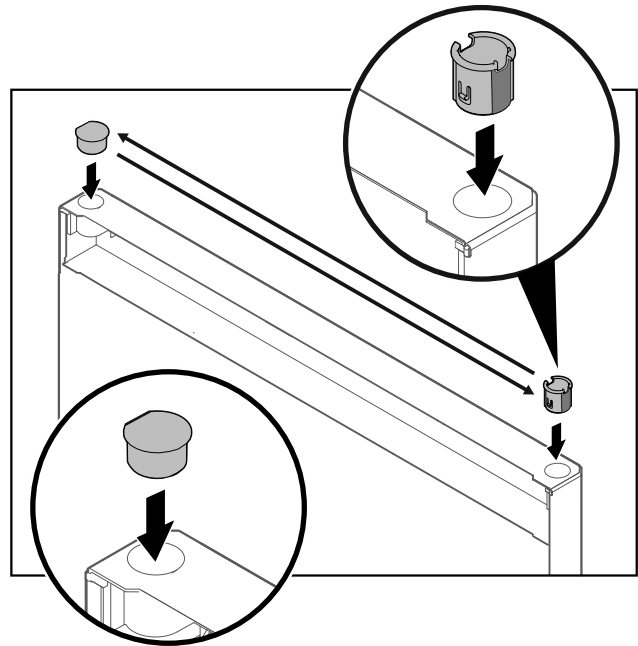


Fig. 12

- ▶ Colocar el casquillo de bisagra y el tapón en el lado contrario (las caras achatadas apuntan hacia afuera).

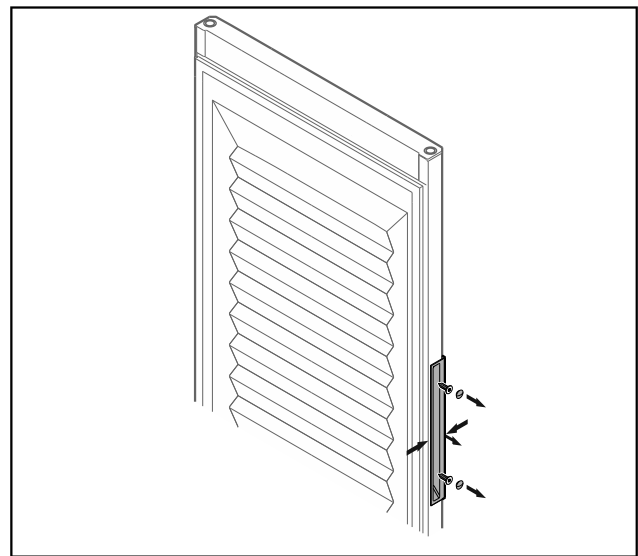


Fig. 13 Puerta con plástico espumado

Nota

- ▶ Si el tirador se desprende con dificultad de la puerta, presionar ligeramente el tirador al extraerlo.
- ▶ Desatornillar el tirador.

Puesta en marcha

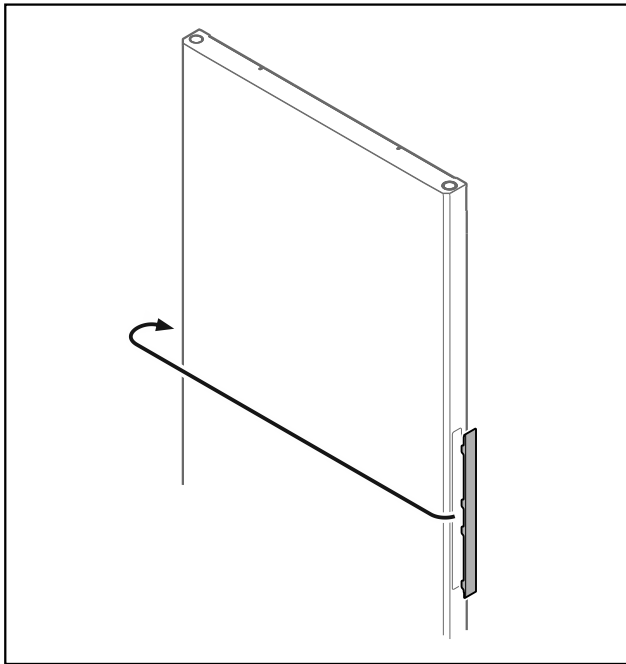


Fig. 14

Nota

► Si la cubierta se desprende con dificultad, hacer palanca con cuidado con un dispositivo auxiliar, p. ej., un destornillador, para extraerla.

► Colocar la cubierta en el lado contrario.

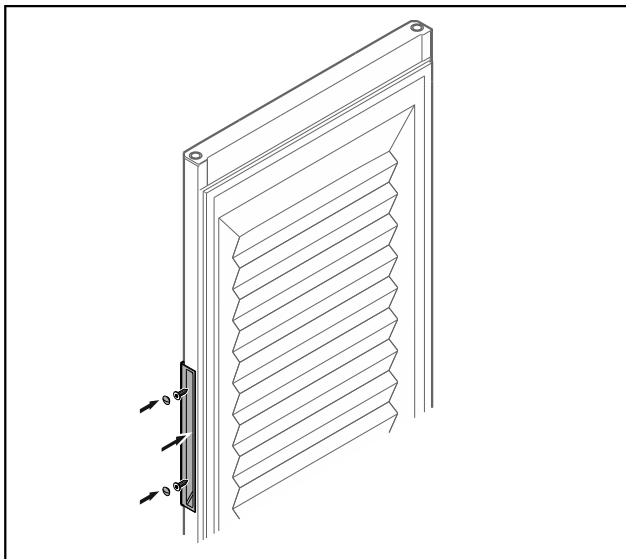


Fig. 15 Puerta con plástico espumado

► Atornillar el tirador en el lado contrario.

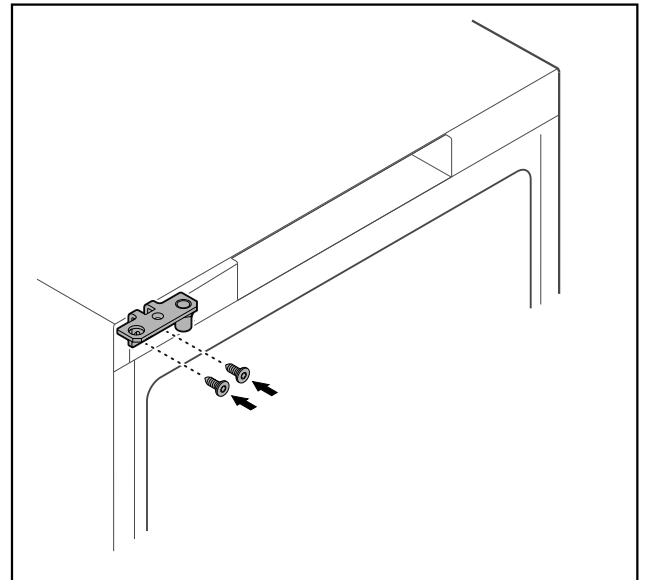


Fig. 16

► Colocar la escuadra de bisagra en el lado contrario.



ADVERTENCIA

¡Peligro de lesiones y daños materiales al salirse la puerta!
► Apretar los pernos de apoyo con el par indicado.

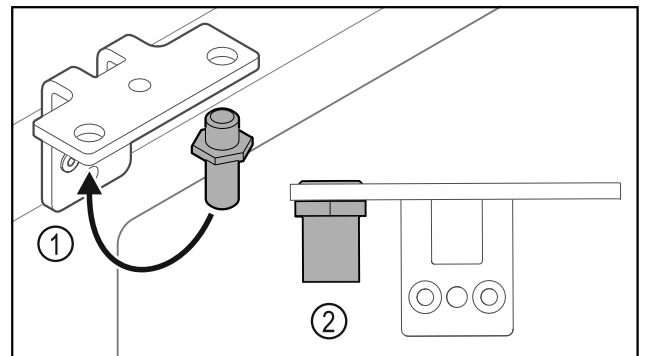


Fig. 17

► Cambiar la posición del perno Fig. 17 (1) en la escuadra de bisagra.
► Apretar el perno Fig. 17 (2) con un **par de 12 Nm**.
► Atornillar de nuevo la escuadra de bisagra.

AVISO

¡Peligro de lesiones por muelles en tensión!
► No desensamblar el sistema de cierre de la puerta Fig. 18 (1).

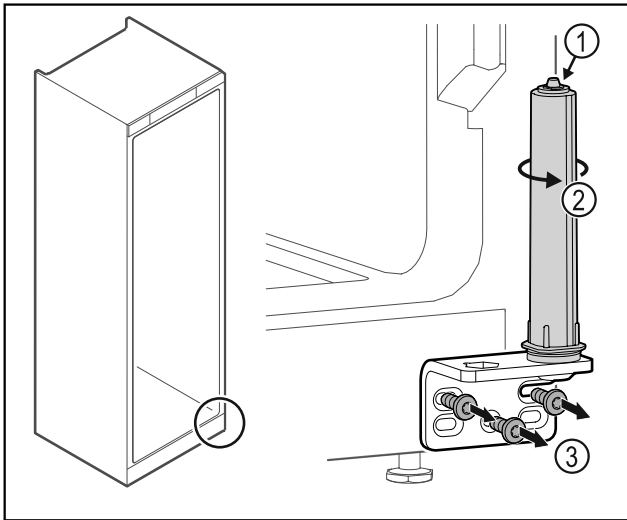


Fig. 18

- ▶ Girar el sistema de cierre Fig. 18 (2) hasta que haga clic.
- ▷ La tensión previa del sistema de cierre se ha liberado.
- ▶ Desatornillar la escuadra de bisagra Fig. 18 (3).

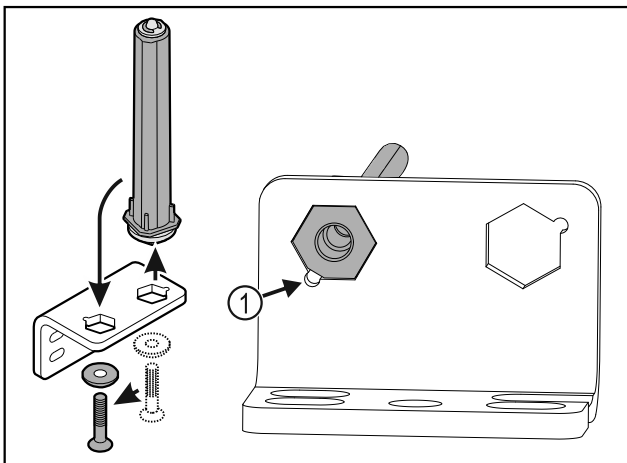


Fig. 19

- ▶ Cambiar la posición del sistema de cierre de la puerta en la escuadra de bisagra.
- ▶ Observar que, al colocar, el bisel del perno Fig. 19 (1) apunte hacia el agujero redondo.

-o-

Nota

- Disposición incorrecta de las arandelas de ajuste de altura.
La fijación de la tuerca ya no es posible de forma suficiente.
- ▶ La arandela debe encajar en la parte inferior del sistema de cierre.

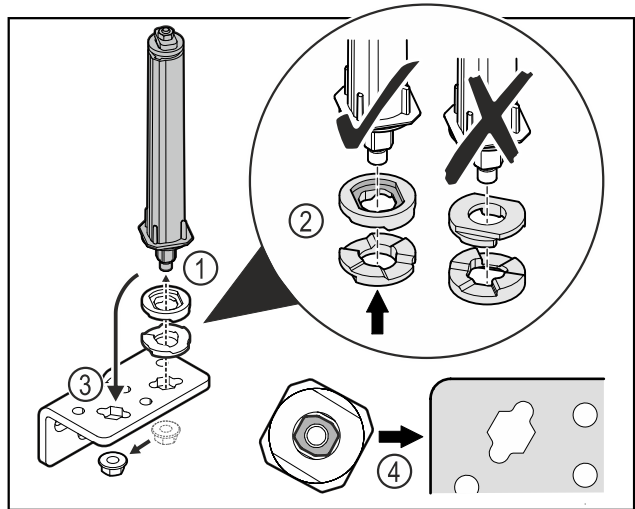


Fig. 20

- ▶ Soltar la tuerca y retirar el sistema de cierre de la puerta Fig. 20 (1).
- ▶ Tener en cuenta la orientación correcta de las arandelas de ajuste de altura Fig. 20 (2).
- ▶ Cambiar la posición del sistema de cierre de la puerta en la escuadra de bisagra y fijar con la tuerca Fig. 20 (3).
- ▶ Tener en cuenta la orientación correcta del sistema de cierre de la puerta al insertarlo Fig. 20 (4).

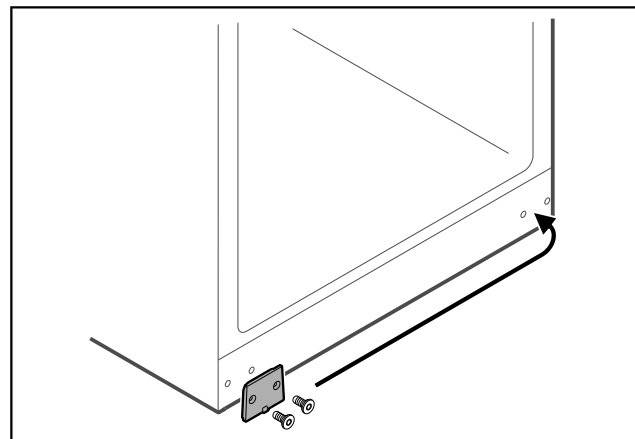


Fig. 21

- ▶ Colocar la placa de cubierta en el lado contrario.

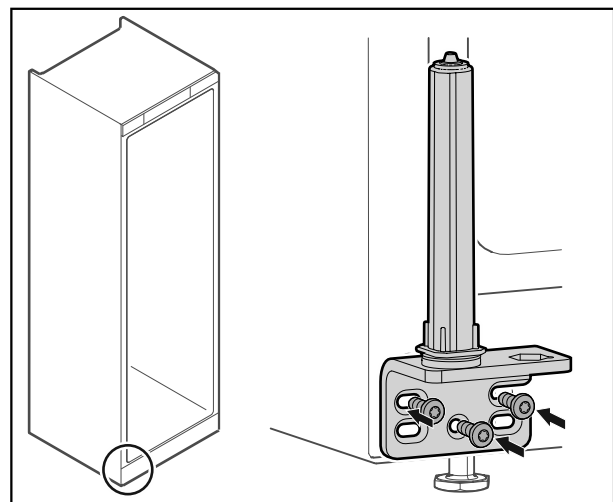


Fig. 22

- ▶ Atornillar la escuadra de bisagra en el lado contrario.

Puesta en marcha

Nota

Una orientación y tensión previa correctas son importantes para el funcionamiento del sistema de cierre.

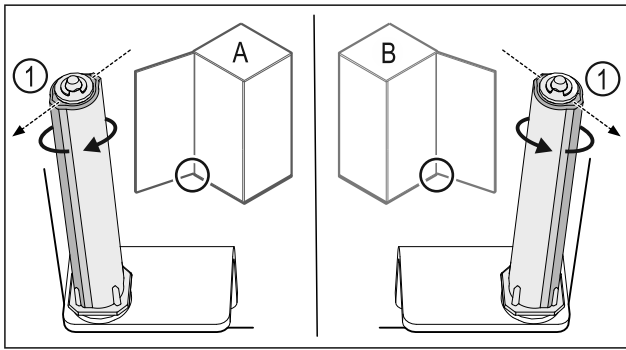


Fig. 23 Tope izquierdo (A) / tope derecho (B)

- ▶ Girar el sistema de cierre contra la resistencia hasta que el alma del sistema de cierre Fig. 23 (1) apunte hacia afuera.
- ▷ El sistema de cierre permanece por sí solo en esta posición.
- ▷ El sistema de cierre está alineado y ha sido tensado previamente.

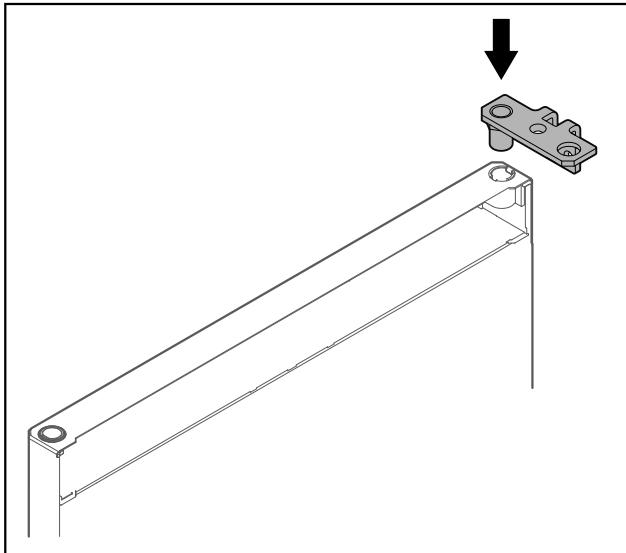


Fig. 24

- ▶ Colocar la escuadra de bisagra en la puerta.

AVISO

¡Peligro de lesiones al salirse la puerta!

- ▶ Sujetar la puerta.

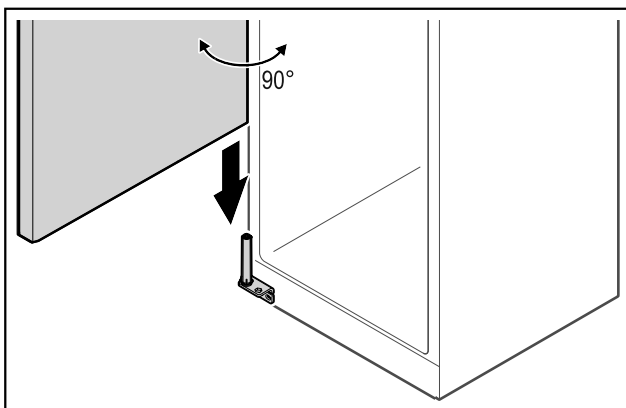


Fig. 25

- ▶ Con la ayuda de una segunda persona, levantar la puerta del suelo.

- ▶ Colocar con cuidado la puerta en el sistema de cierre a 90° en posición abierta.

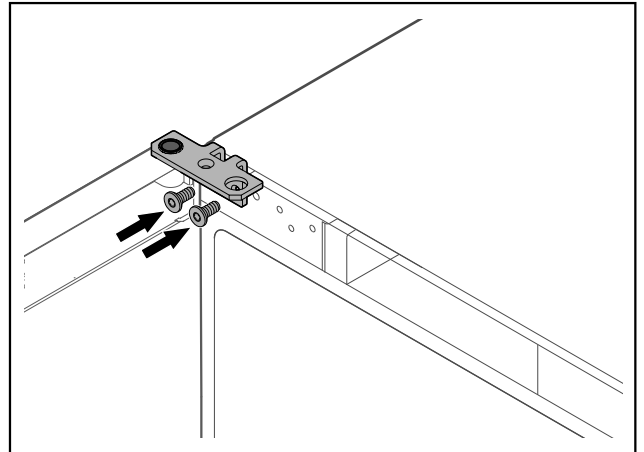


Fig. 26

- ▶ Atornillar la escuadra de bisagra.

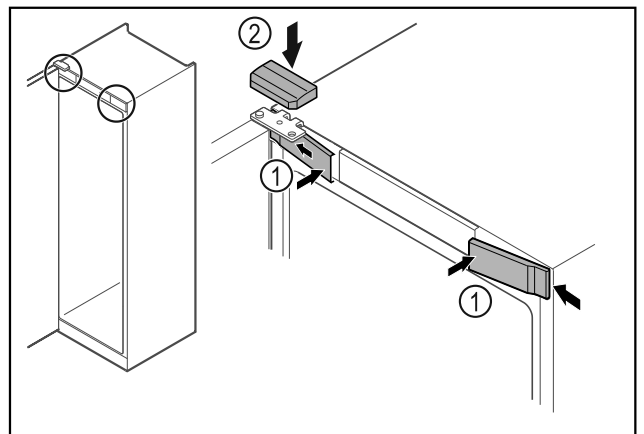


Fig. 27

- ▶ Enganchar las cubiertas delanteras Fig. 27 (1) lateralmente y encajarlas.
- ▶ Encajar la cubierta superior Fig. 27 (2) desde arriba.
- ▶ Cerrar la puerta.
- ▷ La bisagra de la puerta se ha cambiado.

3.12 Alineación de la puerta

Si la puerta no está recta, puede ajustarla en la escuadra de bisagra inferior.

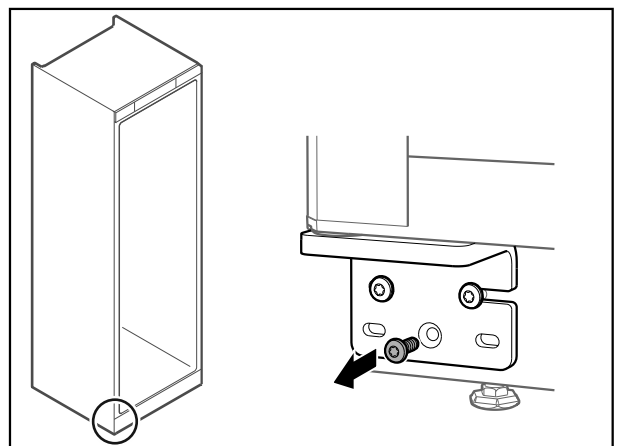


Fig. 28

- ▶ Retirar el tornillo central de la escuadra de bisagra inferior.

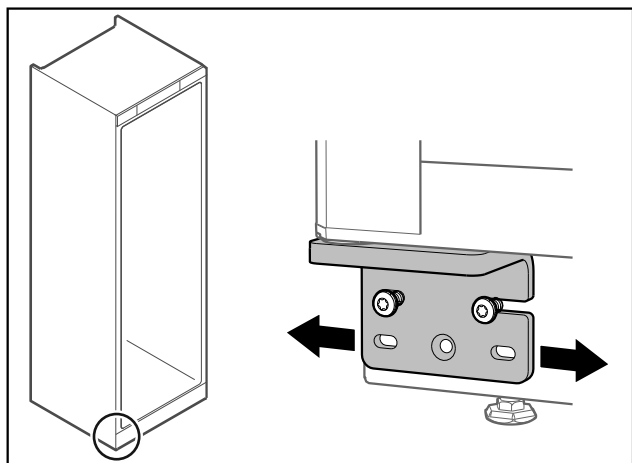


Fig. 29

- ▶ Soltar ligeramente los dos tornillos y desplazar la puerta con la escuadra de bisagra hacia la derecha o la izquierda.
- ▶ Apretar los tornillos hasta el tope (el tornillo central ya no se precisa).
- ▷ La puerta está alineada recta.

3.13 Conexión del electrodoméstico

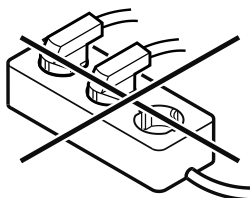


ADVERTENCIA

¡Peligro de incendio por conexión indebida!
Quemaduras.

Daños en el electrodoméstico.

- ▶ No utilice ningún cable prolongador.
- ▶ No utilice ninguna regleta de contactos.



AVISO

¡Peligro de daños por conexión indebida!
Daños en el electrodoméstico.

- ▶ No conecte el aparato a inversores para sistemas aislados como instalaciones solares o generadores de gasolina.

Asegurar que se cumplen los siguientes requisitos:

- El electrodoméstico debe funcionar exclusivamente con **corriente alterna**.
- La tensión y frecuencia admisibles figuran en la placa de características. La posición de la placa de características se indica en el capítulo Vista general del electrodoméstico. (consulte 1.2 Vista general del electrodoméstico y del equipamiento)
- La caja de enchufe está debidamente conectada a tierra y protegida eléctricamente mediante fusible.
- La corriente de activación del fusible se sitúa entre 10 A y 16 A.
- Se puede acceder fácilmente a la caja de enchufe.
- ▶ Comprobar la conexión eléctrica.
- ▶ Conectar el enchufe de alimentación de red a la alimentación de tensión.

3.14 Encendido del electrodoméstico

Asegurar que se cumplen los siguientes requisitos:

- El electrodoméstico está instalado y nivelado, y hay una caja de enchufe adecuada disponible.
- Se han retirado del electrodoméstico todas las cintas adhesivas, láminas protectoras y adhesivas, así como las protecciones para el transporte de dentro y fuera del electrodoméstico.
- ▶ Insertar el enchufe de alimentación de red.
- ▷ El electrodoméstico está encendido.

4 Conservación

4.1 Notas sobre la conservación

Nota

Si no se siguen estas indicaciones, se pueden deteriorar los alimentos.

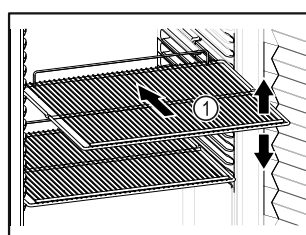


Fig. 30 Representación a modo de ejemplo

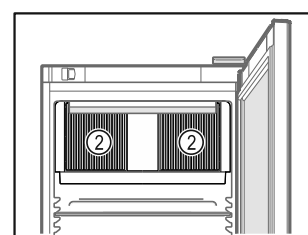


Fig. 31

Tener en cuenta lo siguiente a la hora de almacenar los alimentos:

- ❑ Si los estantes de rejilla Fig. 30 (1) se pueden colocar en distintas posiciones, ajustarlos en altura.
- ❑ Tener en cuenta la carga máxima. (consulte 7.1 Datos técnicos)
- ❑ Cargar el electrodoméstico en cuanto se alcance la temperatura de conservación (conservación de la cadena de frío).
- ❑ No obstruir la ranura de ventilación Fig. 31 (2) del ventilador de recirculación de aire del interior.
- ❑ El producto refrigerado no debe tocar la pared posterior.
- ❑ No conservar productos refrigerados más allá del tope trasero de los estantes parrilla.
- ❑ Guardar los productos refrigerados en el envase correcto.
- ❑ Los productos refrigerados que desprendan o adquieran un ligero olor o sabor se deben guardar tapados o en recipientes cerrados.
- ❑ Guardar los líquidos en recipientes cerrados.
- ❑ Envasar la carne o el pescado crudos en recipientes limpios y cerrados. Así se evitará que la carne o el pescado entren en contacto con otros alimentos o con estas gotas.
- ❑ Distanciar los productos refrigerados para que el aire pueda circular bien.

4.2 Tiempos de conservación

Como valor orientativo para el tiempo de conservación se aplica la fecha de caducidad indicada en el envase.

5 Uso

5.1 Controles y elementos de indicación

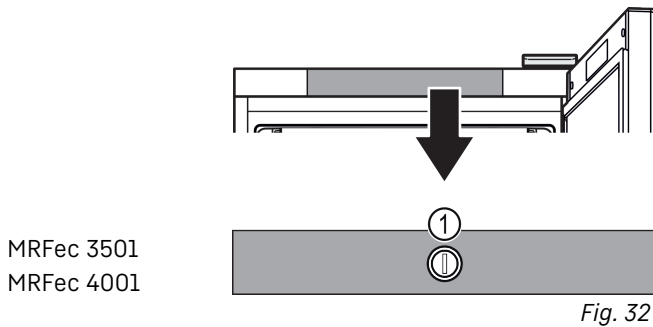


Fig. 32 (1) Regulador de temperatura

5.2 Funciones del electrodoméstico

5.2.1 Temperatura

La temperatura depende de los siguientes factores:

- La frecuencia con la que se abre la puerta
- La duración de la apertura de la puerta
- La temperatura ambiente del lugar de instalación
- El tipo, la temperatura y la cantidad de productos refrigerados

Nota

Con la temperatura correcta, los productos refrigerados se conservan durante más tiempo. De este modo se evita el desperdicio de alimentos.

Ajuste de temperatura recomendado: véase la clase de temperatura en la placa de características. (consulte 1.4 Ámbito de uso del aparato)

Ajuste de la temperatura

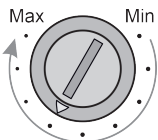


Fig. 33 Botón de control para ajustar la temperatura

- ▶ Ajustar una temperatura más baja en el aparato: Girar el regulador hacia "Max". En la posición "Max" se alcanza la temperatura más baja en el interior del aparato.
- ▶ Ajustar una temperatura más alta en el aparato: Girar el regulador hacia "Min".

6 Mantenimiento

6.1 Descongelación del electrodoméstico



ADVERTENCIA

¡Desescarhe incorrecto del aparato!
Lesiones y daños.

- ▶ Para acelerar el proceso de descongelación, no se deben usar otros dispositivos mecánicos ni medios distintos a los recomendados por el fabricante.
- ▶ No utilice ningún aparato de limpieza al vapor o con calor, llamas libres ni 'sprays' de desescarhe.
- ▶ No retire el hielo con objetos puntiagudos.

La descongelación se realiza automáticamente. El agua de descongelación sale por el orificio de vaciado y se evapora.

Para mantener la funcionalidad del electrodoméstico, recomendamos descongelar cuando haya una acumulación de hielo elevada. La ubicación de montaje (por ejemplo, alta humedad), la configuración del dispositivo y el comportamiento incorrecto del usuario son decisivos para la formación de escarcha en el interior.

Descongelación manual:

- ▶ Apagar el electrodoméstico.
- ▶ Retirar el enchufe de alimentación de red.
- ▶ Cambiar a otra ubicación los productos refrigerados.
- ▶ Dejar abierta la puerta del electrodoméstico durante la descongelación.
- ▶ Recoger el agua de descongelación restante con un paño, limpiar el orificio de vaciado y el electrodoméstico.

6.2 Limpiar el aparato

6.2.1 Preparativos



ADVERTENCIA

¡Peligro de cortocircuito a través de piezas conductoras de corriente eléctrica!

Electrocución o desperfectos en el sistema electrónico.

- ▶ **Apagar el electrodoméstico.**
- ▶ Desenchufar el enchufe de alimentación de red o desconectar el fusible.



ADVERTENCIA

Peligro de incendio

- ▶ No dañar el circuito de refrigeración.

- ▶ Vaciar el electrodoméstico.
- ▶ Retirar el enchufe de alimentación de red.
- ▶ Observar las indicaciones para el transporte del aparato. (consulte 3.3 Transporte del electrodoméstico)

6.2.2 Limpieza de la carcasa

AVISO

¡Limpieza indebida!

Daños en el aparato.

- ▶ Utilice únicamente paños de limpieza suaves y limpiadores universales con pH neutro.
- ▶ No utilice esponjas ni estropajos metálicos que sean abrasivos o puedan provocar arañazos.
- ▶ No utilice productos de limpieza cáusticos, abrasivos o que contengan arena, cloro o ácido.



ADVERTENCIA

Riesgo de daños y lesiones derivado del vapor caliente
El vapor caliente puede causar quemaduras y dañar las superficies.

- ▶ No emplee nunca aparatos de limpieza a vapor

AVISO

¡Peligro de daños por cortocircuito!

- ▶ Al limpiar el electrodoméstico, asegurarse de que no penetre agua de limpieza en los componentes eléctricos.

- ▶ Limpiar el electrodoméstico con un paño suave y limpio. En caso de suciedad persistente, utilizar agua tibia con un limpiador neutro. Las botellas de vidrio se pueden limpiar adicionalmente con limpiacristales.

- ▶ Limpiar una vez al año la espiral del condensador. Si la espiral del condensador no se limpia, se reduce considerablemente la eficiencia del electrodoméstico.

6.2.3 Limpieza de la cubierta del ventilador

AVISO

¡Peligro de daños por cortocircuito!

- ▶ Al limpiar el electrodoméstico, asegurarse de que no penetre agua de limpieza en los componentes eléctricos.

AVISO

¡Limpieza indebida!

Daños en el aparato.

- ▶ Utilice únicamente paños de limpieza suaves y limpiadores universales con pH neutro.
- ▶ No utilice esponjas ni estropajos metálicos que sean abrasivos o puedan provocar arañazos.
- ▶ No utilice productos de limpieza cáusticos, abrasivos o que contengan arena, cloro o ácido.

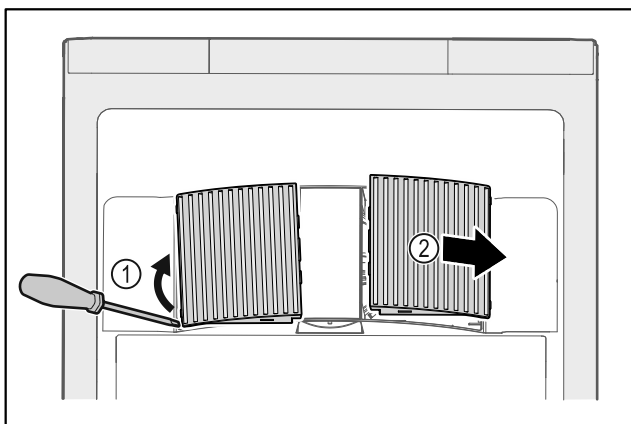


Fig. 34

- ▶ Abrir cuidadosamente las cubiertas del ventilador haciendo palanca por un lado Fig. 34 (1) y retirarlas hacia delante Fig. 34 (2).
- ▶ Enjuagar las ranuras de aire de las cubiertas del ventilador bajo el chorro de agua corriente. En caso de suciedad persistente, utilizar agua tibia con un limpiador neutro.
- ▶ Dejar secar completamente las cubiertas del ventilador al aire.
- ▶ Volver a colocar las cubiertas del ventilador en el electrodoméstico.

6.2.4 Limpieza del interior con una manguera de agua



ADVERTENCIA

¡Peligro de cortocircuito a través de piezas conductoras de corriente eléctrica!
Electrocución o desperfectos en el sistema electrónico.

- ▶ **Apagar el electrodoméstico.**
- ▶ Desenchufar el enchufe de alimentación de red o desconectar el fusible.



ADVERTENCIA

Riesgo de daños y lesiones derivado del vapor caliente
El vapor caliente puede causar quemaduras y dañar las superficies.

- ▶ No emplee nunca aparatos de limpieza a vapor

AVISO

¡Limpieza indebida!

Daños en el aparato.

- ▶ Utilice únicamente paños de limpieza suaves y limpiadores universales con pH neutro.
- ▶ No utilice esponjas ni estropajos metálicos que sean abrasivos o puedan provocar arañazos.
- ▶ No utilice productos de limpieza cáusticos, abrasivos o que contengan arena, cloro o ácido.

Nota

- ▶ Sumidero del agua de descongelación (consulte 1.2 Vista general del electrodoméstico y del equipamiento) : eliminar los sedimentos con una herramienta auxiliar fina (p. ej., un bastoncillo de algodón).

Nota

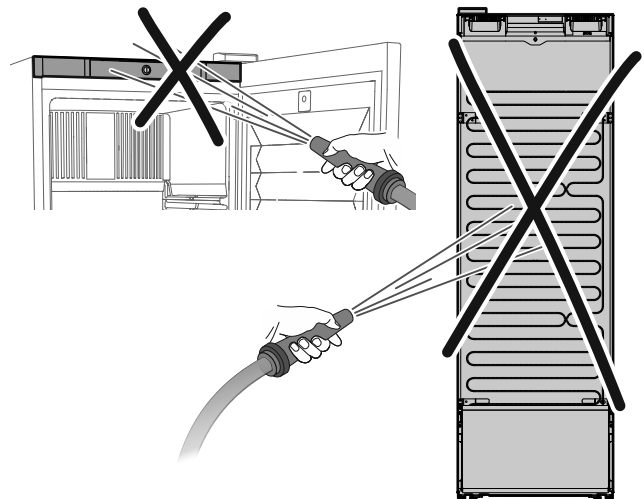
No dañar ni retirar la placa de características situada en el interior del electrodoméstico. La placa de características es importante para el servicio al cliente. (consulte 7.3 Servicio al cliente)

AVISO

La limpieza incorrecta puede dañar el electrodoméstico.

Cumplir los requisitos siguientes para evitar daños:

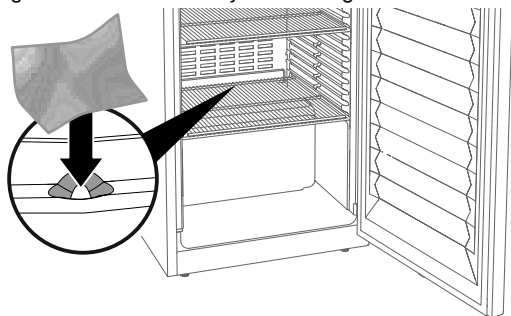
- ▶ Utilizar una manguera de agua convencional.
- ▶ No utilizar una limpiadora de alta presión.
- ▶ Diámetro interior recomendado de la boquilla: 6,3 mm
- ▶ Ajustar la presión de agua de manera que se alcance el caudal definido de 12,5 l/min como máximo.
- ▶ Distancia entre la boquilla de rociado y la superficie de la carcasa: 2,5 hasta 3 m.
- ▶ El cable de alimentación de red no debe quedar en el suelo ni mojarse durante la limpieza.
- ▶ No apuntar el chorro de agua hacia el panel frontal ni la parte trasera.



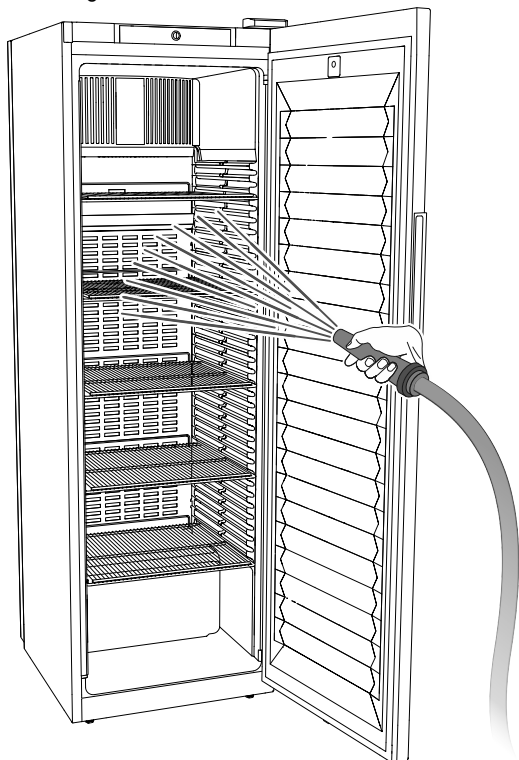
- ▶ Colgar el cable de alimentación de red en la parte trasera del electrodoméstico (p. ej., en el condensador) para que no se moje.
- ▶ Abrir la puerta.
- ▶ Vaciar el electrodoméstico.

Asistencia al cliente

- ▶ Cubrir el sumidero del agua de descongelación con un paño para que no entre demasiada agua en la bandeja del agua de descongelación.



- ▶ Limpiar el interior con una manguera de agua como se indica en la figura.



- ▶ Retirar el paño del sumidero del agua de descongelación.
- ▶ Secar el electrodoméstico y las piezas del equipamiento.
- ▶ Mantener la puerta abierta para evitar que se forme moho.
- ▶ Poner el electrodoméstico en funcionamiento una vez transcurridas 24 h.
- ▶ Conectar y poner en marcha el electrodoméstico. Cuando la temperatura sea lo suficientemente baja:
- ▶ colocar los productos que se deban refrigerar.
- ▶ Repetir periódicamente la limpieza.
- ▶ Limpiar y desempolvar el frigorífico con intercambiador de calor (rejilla metálica en la parte trasera del electrodoméstico) una vez al año.

7 Asistencia al cliente

7.1 Datos técnicos

Rango de temperatura	
Refrigeración	+2 °C a +9 °C

Carga máxima por bandeja ^{A)}		
Ancho del electrodoméstico	600 mm	750 mm
Estantes parrilla	45 kg	60 kg
Placa de vidrio	40 kg	40 kg
Rejilla de madera	45 kg	60 kg
Cajón	50 kg	50 kg

A) En caso de carga elevada, las bandejas pueden combarse ligeramente.

Máxima capacidad útil
Véase la capacidad útil en la placa de características. (consulte 1.2 Vista general del electrodoméstico y del equipamiento)

7.2 Avería técnica

El electrodoméstico se ha construido y fabricado para proporcionar un alto nivel de fiabilidad funcional y una larga vida útil. No obstante, si durante el funcionamiento se produce una avería, comprobar si se trata de un fallo de uso. En este caso, los costes de reparación correrán a cargo del usuario aunque el electrodoméstico se encuentre dentro del periodo de garantía.

El usuario puede subsanar las siguientes averías.

7.2.1 Funcionamiento del electrodoméstico

6.2.5 Después de la limpieza

AVISO

¡Peligro de cortocircuito!

Puede entrar agua en la caja de bornes.

- ▶ Tras la limpieza con una manguera de agua, no inclinar el electrodoméstico hacia el lado derecho (visto desde delante).

Fallo	Causa	Solución
El electrodoméstico no funciona.	→ El electrodoméstico no está encendido.	▶ Encender el electrodoméstico.
	→ El enchufe de alimentación de red no entra correctamente en la caja de enchufe.	▶ Comprobar el enchufe de alimentación de red.
	→ El fusible de la caja de enchufe no está en buen estado.	▶ Comprobar el fusible.
	→ Fallo de corriente	▶ Mantener el electrodoméstico cerrado.

Fallo	Causa	Solución
La temperatura no es suficientemente baja.	→ La puerta del electrodoméstico no está cerrada correctamente.	▶ Cerrar la puerta del electrodoméstico.
	→ La ventilación y el escape de aire son insuficientes.	▶ Liberar y limpiar la rejilla de ventilación.
	→ La temperatura ambiente es demasiado alta.	▶ Comprobar que las condiciones ambientales sean correctas: (consulte 1.4 Ámbito de uso del aparato)
	→ El electrodoméstico se ha abierto con demasiada frecuencia o ha permanecido abierto durante mucho tiempo.	▶ Esperar a ver si se vuelve a ajustar de forma automática la temperatura necesaria. En caso contrario, dirigirse al servicio atención al cliente. (consulte 7.3 Servicio al cliente)
	→ La temperatura está ajustada incorrectamente.	▶ Ajustar la temperatura más baja y comprobarlo transcurridas 24 horas.
	→ El electrodoméstico está situado demasiado cerca de una fuente de calor (cocina, calefacción, etc.).	▶ Cambiar el lugar de instalación del electrodoméstico o de la fuente de calor.

7.3 Servicio al cliente

En primer lugar, comprobar si puede eliminar el error por su cuenta. Si no fuera posible, ponerse en contacto con el servicio al cliente.

Puede encontrar la dirección en el folleto del "servicio de atención al cliente de Liebherr" adjunto o en home.liebherr.com/service.



ADVERTENCIA

¡Reparación no profesional!
Lesiones.

- ▶ Las reparaciones e intervenciones en el aparato y la línea de alimentación eléctrica que no se nombran expresamente (consulte 6 Mantenimiento) sólo se deben realizar a través del servicio postventa.
- ▶ Las líneas de alimentación eléctrica dañadas deben ser sustituidas únicamente por el fabricante o por su servicio técnico o por personal con una cualificación similar.
- ▶ En aparatos con enchufes con puesta a tierra, el propio cliente puede realizar el cambio.

7.3.1 Contacto con el servicio al cliente

Asegurar que se dispone de la siguiente información sobre el electrodoméstico:

- Denominación del electrodoméstico (Model e Index)
- N.º de servicio (Service)
- N.º de serie (S-Nr.)

▶ Acceder a la información sobre el electrodoméstico a través de la pantalla.

-o-

▶ Obtener la información sobre el electrodoméstico en la placa de características. (consulte 7.4 Placa de características)

- ▶ Anotar dicha información.
- ▶ Informar al servicio al cliente: Indicar el error y facilitar la información sobre el electrodoméstico.
- ▷ Esto permite un servicio rápido y preciso.
- ▶ Seguir las instrucciones del servicio al cliente.

7.4 Placa de características

La placa de características se encuentra en la parte interior del aparato. Véase la vista general del aparato.

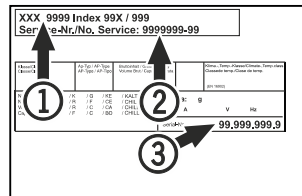


Fig. 35

- (1) Denominación del aparato
- (2) N.º de servicio
- (3) N.º de serie

8 Puesta fuera de servicio

- ▶ Vaciar el aparato.
- ▶ Apagar el aparato.
- ▶ Desenchufar de la red.
- ▶ Limpiar el aparato. (consulte 6.2 Limpiar el aparato)
- ▶ Dejar la puerta abierta para que no se formen olores desagradables.

Nota

¡Daños en el aparato y fallos de funcionamiento!

- ▶ Tras la puesta fuera de servicio, el aparato se debe almacenar a una temperatura ambiente permitida de entre -10 °C y +50 °C.

9 Eliminación

9.1 Preparar el aparato para su eliminación



Liebherr utiliza pilas en algunos aparatos. Por motivos de protección del medioambiente, la legislación de la UE obliga al usuario final a retirar estas pilas de los aparatos usados antes de proceder a su eliminación. Si su aparato incluye pilas, encontrará la indicación correspondiente en el propio aparato.

Bombillas Si puede retirar usted mismo las bombillas sin dañarlas, también debe desmontarlas antes de la eliminación del aparato.

- ▶ Poner el aparato fuera de servicio.

Información adicional

- ▶ Aparato con pilas: retirar las pilas. Para una descripción véase el capítulo **Mantenimiento**.
- ▶ Si es posible: desmontar las bombillas sin dañarlas.

9.2 Eliminar el aparato de manera respetuosa con el medioambiente



El aparato todavía contiene materiales valiosos y se debe llevar a un punto de recogida separado de los residuos domésticos sin clasificar.



Li-Ion



Li-Ion

Las pilas se deben eliminar por separado del aparato usado. A este respecto, puede entregar las pilas gratuitamente en un comercio, así como en los centros de reciclaje y puntos verdes.

Bombillas

Eliminar las bombillas desmontadas a través de los sistemas de recogida pertinentes.

En el caso de Alemania:

Puede eliminar gratuitamente el aparato en los centros de reciclaje y puntos verdes, en los contenedores de recogida de la clase 1. En el caso de comprar un frigorífico/congelador nuevo y hacerlo en una superficie comercial > 400 m², el comercio se encargará de retirará gratuitamente el aparato usado.



ADVERTENCIA

¡Fugas de refrigerante y aceite!

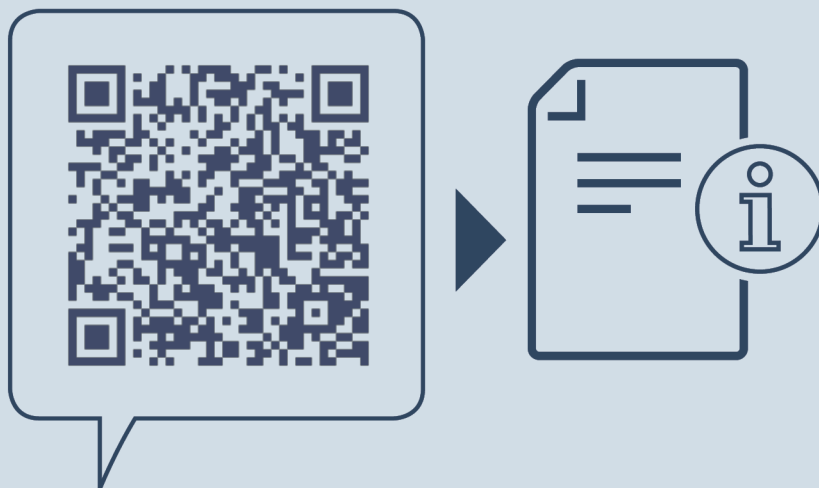
Incendio. El refrigerante contenido es respetuoso con el medioambiente, pero es inflamable. El aceite contenido también es inflamable. Las fugas de refrigerante y aceite pueden inflamarse con una concentración correspondientemente elevada y al entrar en contacto con una fuente de calor externa.

- ▶ No se deben dañar las tuberías del circuito de refrigerante y del compresor.

-
- ▶ Transportar el aparato sin daños.
 - ▶ Eliminar las pilas, las bombillas y el aparato conforme a lo dispuesto anteriormente.

10 Información adicional

En el folleto de servicio adjunto o en internet, en <https://home.liebherr.com>, encontrará más información sobre las condiciones de garantía.



home.liebherr.com/fridge-manuals

ES Refrigerador de bebidas
MANUAL ORIGINAL DEL CONDUCTOR

Fecha de publicación: 20240202

**Índice de números de
artículo: 7085871-00**

Liebherr-Hausgeräte Ochsenhausen GmbH
Memminger Straße 77-79
88416 Ochsenhausen
Deutschland