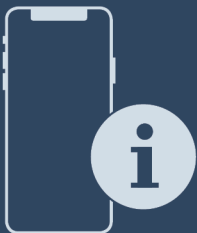
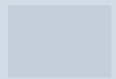


Notice d'utilisation

Quality, Design and Innovation





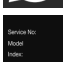


















home.liebherr.com/fridge-manuals



LIEBHERR

Sommaire

1	Vue d'ensemble de l'appareil.....	3		Luminosité de l'écran.....	19
1.1	Articles fournis.....	3		Alarme de la porte.....	19
1.2	Vue d'ensemble de l'appareil et de ses équipements.....	3		Verrouillage de la saisie.....	20
1.3	SmartDevice.....	4		Langue.....	20
1.4	Domaine d'application de l'appareil.....	4		Informations de l'appareil.....	21
1.5	Conformité.....	4		Logiciel.....	21
2	Consignes de sécurité générales.....	5		Rappel.....	21
3	Fonctionnement de l'écran Touch & Swipe...	8		Mode démo.....	21
3.1	Navigation et explication des symboles.....	8		Rétablissement des réglages d'usine.....	22
3.2	Menus.....	8		7.3 Messages d'erreur.....	23
3.3	Mode veille.....	9		7.3.1 Avertissements.....	23
4	Mise en service.....	9		7.3.2 Messages.....	23
4.1	Mettre l'appareil en marche (première mise en service).....	9		8 Équipement	23
4.2	Mettre le IceMaker en service.....	10		8.1 Tiroirs.....	23
5	Stockage.....	10		8.2 Compartiment coulissant avec IceTower.....	25
5.1	Conseils de stockage.....	10		8.3 Tablettes en verre.....	27
5.2	Compartiment congélateur.....	10		8.4 IceMaker.....	28
5.3	Durées de stockage.....	11		8.5 VarioSpace.....	28
6	Économiser de l'énergie.....	12		8.6 Accumulateur de froid.....	28
7	Utilisation	12		8.7 Séparateur de congélateur flexible.....	29
7.1	Éléments de commande et d'affichage.....	12		9 Entretien.....	29
7.1.1	Écran Status.....	12		9.1 Démontet/monter les systèmes télescopiques.....	29
7.1.2	Symboles d'affichage.....	12		9.2 Dégivrer l'appareil.....	32
7.2	Fonctionnement de l'appareil.....	12		9.3 Nettoyer l'appareil.....	32
7.2.1	Remarques sur les fonctions de l'appareil... Arrêter l'appareil.....	12		10 Aide clients.....	33
	WiFi.....	13		10.1 Données techniques.....	33
	Température.....	14		10.2 Bruits de fonctionnement.....	34
	Unité de température.....	14		10.3 Problème technique.....	34
	SuperFrost.....	14		10.4 Service client.....	36
	Lancement du cycle de dégivrage.....	15		10.5 Plaque signalétique.....	36
	PartyMode	15		11 Mettre hors service.....	36
	SabbathMode.....	16		12 Élimination.....	37
	EnergySaver	16		12.1 Préparer l'appareil pour l'élimination.....	37
	IceMaker / MaxIce	17		12.2 Éliminer l'appareil dans le respect de l'environnement.....	37
	Alimentation en eau de l'IceMaker	18			
	TubeClean	18			

Vous avez fait l'acquisition d'un nouvel appareil et nous vous en félicitons. Avec l'achat d'un tel appareil vous disposerez de tous les avantages d'une technique du froid des plus modernes et assurant une qualité au plus haut niveau, une grande longévité et une sécurité parfaite de fonctionnement.


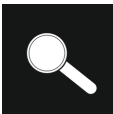



Les équipements de votre appareil facilitent une utilisation quotidienne très confortable.

Vue d'ensemble de l'appareil

Avec l'acquisition de cet appareil, fabriqué dans le respect de l'environnement et utilisant des matériaux de recyclage, vous participez activement avec nous à la protection de l'environnement.

Nous espérons que votre nouvel appareil vous donnera entière satisfaction.

Le fabricant travaille sans cesse au perfectionnement de tous les modèles de ses produits. Nous comptons donc sur votre compréhension concernant des modifications éventuelles de forme, d'équipement et de technologie.

Symbole	Explication
	Lire le manuel d'utilisation Pour découvrir tous les avantages de votre nouvel appareil, veuillez lire attentivement les consignes figurant dans le présent manuel.
	Vérifier l'état de l'appareil Vérifier l'absence d'avaries de transport sur toutes les pièces. En cas de réclamation, adressez-vous au revendeur ou au service client.
	Divergences Le manuel d'utilisation est valable pour plusieurs modèles. Des divergences sont donc possibles. Les paragraphes concernant uniquement un certain type d'appareils sont indiqués par un astérisque (*).
	Instructions et résultats Les instructions sont indiquées par ►. Les résultats sont indiqués par ▷.
	Vidéos Les vidéos des appareils sont disponibles sur la chaîne YouTube de Liebherr-Hausgeräte.

Cette notice d'utilisation est valable pour :

SIF 5181

1 Vue d'ensemble de l'appareil

1.1 Articles fournis

Contrôlez toutes les pièces pour détecter les éventuels dommages dus au transport. Pour toute réclamation, contactez le revendeur ou le service client. (voir 10.4 Service client)

La livraison est composée des pièces suivantes :

- Appareil intégré
- Équipement (en fonction du modèle)
- Matériel de montage (en fonction du modèle)
- Notice d'utilisation

- Notice de montage
- Garantie jointe

1.2 Vue d'ensemble de l'appareil et de ses équipements

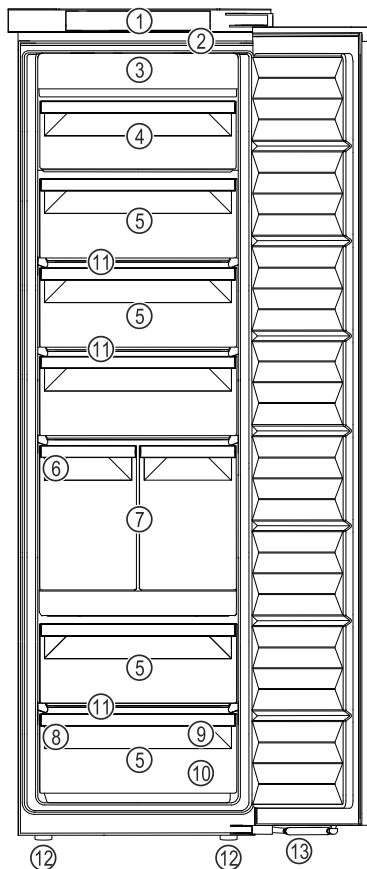


Fig. 1 Représentation à titre d'exemple

- | | |
|---------------------------------|--|
| (1) Éléments de commande | (8) Plaque signalétique |
| (2) Éclairage | (9) Tablette de congélation, accumulateurs de froid |
| (3) NoFrost | (10) Pelle à glaçons |
| (4) Tiroir basculable | (11) VarioSpace |
| (5) Tiroir | (12) Pieds réglables |
| (6) IceMaker | (13) Amortisseur de fermeture |
| (7) IceTower | |

Remarque

► À la livraison, les tablettes, les tiroirs ou les paniers sont disposés de façon à garantir une efficacité énergétique optimale. Les changements de disposition des possibilités de rangement, par exemple des tablettes dans la partie réfrigérateur, n'ont aucune influence sur la consommation d'énergie.

Vue d'ensemble de l'appareil

1.3 SmartDevice

SmartDevice est la solution de mise en réseau pour votre congélateur.

Si votre appareil est compatible avec SmartDevice ou préparé pour cela, vous pouvez rapidement et facilement intégrer votre appareil à votre réseau Wi-Fi. L'application SmartDevice vous permet de contrôler votre appareil à partir d'un terminal mobile. L'application SmartDevice dispose de fonctions et possibilités de réglage supplémentaires.

Appareil compatible avec SmartDevice : Votre appareil est compatible avec SmartDevice. Pour connecter votre appareil au Wi-Fi, vous devez télécharger l'application SmartDevice.



Informations supplémentaires sur SmartDevice :

smartdevice.liebherr.com

Télécharger l'application SmartDevice :



Après l'installation et la configuration de l'application SmartDevice, vous pouvez intégrer votre appareil au réseau Wi-Fi à l'aide de l'application SmartDevice et de la fonction Wi-Fi de l'appareil (voir WiFi) .

1.4 Domaine d'application de l'appareil

Utilisation conforme

L'appareil est destiné à une utilisation domestique et à des utilisations similaires, telles que :

- cuisines domestiques de magasins, bureaux et autres environnements de travail
- clients de gîtes ruraux, hôtels, motels et autres structures d'accueil
- chambres d'hôtes
- restauration et services similaires hors vente au détail.

Toutes les autres utilisations sont interdites.

Utilisations incorrectes prévisibles

Les applications suivantes sont formellement interdites :

- Stockage et refroidissement de médicaments, de plasma sanguin, de préparations de laboratoire ou autres matières ou produits similaires régis par le CMDCAS et la FDA 510(k)
- Utilisation à l'air libre
- Utilisation dans des endroits humides et exposés à la pluie
- Utilisation à l'extérieur en présence d'un taux élevé d'humidité
- Utilisation dans des zones à risque d'explosion

Une utilisation incorrecte de l'appareil peut causer la détérioration ou la pourriture de la marchandise stockée à l'intérieur.

Classes climatiques

L'appareil est conçu pour fonctionner à des températures ambiantes limitées selon la classe climatique. La classe climatique correspondant à votre appareil est indiquée sur la plaque signalétique.

Remarque

- Respecter les températures ambiantes indiquées pour garantir un parfait fonctionnement.

Classe climatique	pour des températures ambiantes de
SN	10 °C (50 °F) à 32 °C (90 °F)
N	16 °C (61 °F) à 32 °C (90 °F)
ST	16 °C (61 °F) à 38 °C (100 °F)
T	16 °C (61 °F) à 43 °C (109 °F)
SN-ST	10 °C (50 °F) à 38 °C (100 °F)
SN-T	10 °C (50 °F) à 43 °C (109 °F)

1.5 Conformité

L'étanchéité du circuit réfrigérant est contrôlée. Une fois monté, l'appareil est conforme aux dispositions de sécurité en vigueur ainsi qu'aux directives correspondantes.

2 Consignes de sécurité générales

Conserver soigneusement cette notice d'utilisation afin de pouvoir la consulter à tout moment.

Si vous cédez l'appareil à un tiers, veuillez également remettre cette notice d'utilisation au nouvel acquéreur.

Veuillez lire et suivre ces instructions. Elles contiennent des consignes de sécurité qui sont importantes pour une installation et une exploitation sûre et sans problème. Veuillez lire et toujours suivre les consignes de sécurité !

Danger pour l'utilisateur :

- Cet appareil n'est pas conçu pour une utilisation par des personnes (enfants compris) ayant des capacités physiques, sensorielles ou mentales limitées ou ne disposant pas de l'expérience et/ou du savoir-faire nécessaires, sauf si elles sont surveillées par une personne responsable de leur sécurité ou ont reçu de cette dernière des instructions d'utilisation de l'appareil. Les enfants doivent être surveillés afin de s'assurer qu'ils ne jouent pas avec l'appareil. Le nettoyage et l'entretien normal ne doivent pas être effectués par des enfants sans surveillance. Les enfants entre 3 et 8 ans sont autorisés à charger et à décharger l'appareil. Les enfants de moins de 3 ans doivent être tenus à l'écart de l'appareil s'ils ne sont pas sous surveillance constante.
- **IMPORTANT** : Le connecteur d'alimentation doit être facilement accessible afin que l'appareil puisse être déconnecté du secteur rapidement en cas d'urgence. Il ne doit pas se trouver derrière l'appareil.
- La prise de courant doit être facilement accessible afin que l'appareil puisse être déconnecté du secteur rapidement en cas d'urgence. Elle doit se trouver en dehors de la zone postérieure de l'appareil.
- Lorsque l'appareil est débranché, toujours tirer la prise secteur. Ne pas tirer sur le câble.
- En cas de défaut, retirer la prise secteur ou retirer le fusible.

- Ne pas endommager le câble de raccordement. Ne pas utiliser l'appareil si le câble de raccordement est défectueux. Si le câble d'alimentation est endommagé, il doit être remplacé par le fabricant, son service après-vente ou une personne de qualification similaire afin d'éviter tout danger qui en découle. Si les câbles de raccordement sont de type plug-and-play, le client peut procéder lui-même au remplacement.
- Les réparations et interventions sur l'appareil doivent être effectuées uniquement par le service après-vente ou des techniciens spécialisés ayant suivi une formation spéciale.
- Monter, raccorder et éliminer l'appareil en suivant scrupuleusement les consignes.
- N'exploiter l'appareil que lorsqu'il est correctement monté.
- Le fabricant décline toute responsabilité en cas de dommages causés par un raccord d'eau fixe défectueux.

Risque d'incendie :

- Le réfrigérant (données sur la plaque signalétique) est écologique mais inflammable. En cas de fuite, le réfrigérant peut s'enflammer.
 - **AVERTISSEMENT** : Ne pas endommager le circuit de refroidissement.
 - Éviter de manipuler des sources d'inflammation à l'intérieur de l'appareil.
 - **AVERTISSEMENT** : Ne pas utiliser d'appareils électriques à l'intérieur du réfrigérateur qui ne correspondent pas au modèle recommandé par le constructeur (appareil de chauffage, nettoyeur à vapeur, sorbrière, par exemple).
 - Si fuite du réfrigérant éteindre tout feu ou toute source de feu à proximité de la zone de fuite. Bien aérer la pièce. Informer le service client.
- Ne pas exploiter l'appareil à proximité de gaz explosifs.
- Ne pas entreposer ou utiliser d'essence ou tout autre gaz ou liquide inflammable à proximité de l'appareil.
- Ne pas stocker de matières explosibles dans l'appareil (bombes aérosols avec gaz propulseur inflammable, par exemple). Les bombes aérosols en question se reconnaissent à l'indication du contenu sur l'étiquette ou au

Consignes de sécurité générales

symbole du feu. D'éventuels gaz qui fuient peuvent s'enflammer avec les pièces électriques.

- Les boissons alcoolisées ou tout autre fût contenant de l'alcool doivent être fermés hermétiquement pour le stockage. Une éventuelle fuite d'alcool peut s'enflammer avec les composants électriques.

Risque de chute ou de renversement :

- **AVERTISSEMENT** : Pour éviter tout risque lié à l'instabilité de l'appareil, fixer celui-ci conformément aux instructions.
- Ne pas utiliser la base, les tiroirs, les portes et autre comme marchepied ou pour s'appuyer. Cela s'applique notamment pour les enfants.

Risque d'intoxication :

- Ne pas consommer d'aliments pourris.
- **AVERTISSEMENT** : L'alimentation en eau doit uniquement être de l'eau potable.
- Ne pas utiliser de kits de tuyaux anciens ou déjà prémontés pour l'alimentation en eau potable.

Risque de gelure, d'engourdissement ou de douleur :

- Éviter tout contact permanent de la peau avec des surfaces froides ou des aliments réfrigérés/congelés ou prendre des mesures de protection, comme le port de gants.

Risque de blessure et d'endommagement :

- De la vapeur chaude peut provoquer des blessures. Ne pas utiliser d'appareil de chauffage, de nettoyeur à vapeur, de flamme nue ni de spray dégivrant pour dégivrer l'appareil.
- **AVERTISSEMENT** : Pour accélérer le dégivrage, ne pas utiliser d'autres dispositifs mécaniques ou d'autres moyens que ceux recommandés par le fabricant.
- Ne pas éliminer la glace avec à l'aide d'un objet pointu ou tranchant.
- **AVERTISSEMENT** : Ne pas boucher les ouvertures de ventilation du châssis ou du boîtier d'encastrement.
- **AVERTISSEMENT** : Risque d'enfermement des enfants. Avant d'éliminer votre ancien réfrigérateur ou congélateur :
 - Démontez les portes.
 - Laissez les surfaces de rangement dans l'appareil de manière à ce que les enfants

ne puissent pas facilement monter dans l'appareil.

Risque d'écrasement :

- Ne pas mettre les mains dans la charnière lors de l'ouverture et de la fermeture de la porte. Les doigts peuvent rester coincés.

California Proposition 65

- **AVERTISSEMENT** : Ce produit peut vous exposer à des produits chimiques, notamment le phtalate de diisononyl (DINP), qui est classé comme cancérigène dans l'État de Californie, et le phtalate de diisodécyle (DIDP), qui est connu dans l'État de Californie pour provoquer des anomalies congénitales ou d'autres problèmes de reproduction. Vous trouverez plus d'informations à l'adresse www.P65Warnings.ca.gov

Avertissement concernant la FCC

- Tous changements ou modifications n'étant pas expressément approuvés par la partie responsable de la conformité peuvent mener à la perte de l'autorisation d'utiliser l'appareil par l'utilisateur.

Remarques relatives à la FCC

- Cet appareil a été testé et déclaré conforme aux limites d'un appareil numérique de classe B, conformément à la partie 15 de la réglementation Federal Communications Commission (FCC) des États-Unis. Ces limites sont conçues pour fournir une protection raisonnable contre les interférences nocives dans une installation résidentielle. Cet équipement génère, utilise et peut émettre de l'énergie haute fréquence. S'il n'est pas installé et utilisé conformément aux instructions, il peut provoquer des interférences nuisibles avec les communications radio. Cependant, il ne peut être exclu que des interférences soient émises dans une installation donnée. Si cet appareil génère des interférences nuisant à la réception radio ou télévisuelle, ce qui peut être déterminé en mettant l'appareil hors tension, puis à nouveau sous tension, l'utilisateur est invité à corriger ces interférences en appliquant une ou plusieurs des mesures suivantes
 - Réorientez ou déplacez l'antenne de réception.
 - Éloignez l'appareil du récepteur.

Consignes de sécurité générales

- Connectez l'appareil à une prise située sur un circuit différent de celui auquel le récepteur est branché.
- Contactez votre revendeur ou un technicien radio/TV expérimenté pour obtenir de l'aide.

Déclaration de conformité de la FCC en matière d'exposition à la fréquence radio

- Cet appareil est conforme aux limites d'émission de radiofréquences fixées par la FCC pour un environnement non contrôlé. Pour que ces exigences soient respectées, cet appareil ne doit pas être utilisé en parallèle avec une autre antenne ou un autre émetteur, ni placé au même endroit que de tels équipements.
- Un écart d'au moins 200 mm (7 7/8 in) doit être observé entre l'antenne et sa structure pendant le fonctionnement. L'utilisateur doit observer les consignes d'utilisation spécifiques pour garantir le respect de l'exposition RF.

Remarques relatives à la IC

- Cet appareil contient un ou plusieurs émetteurs/récepteurs exempts de licence qui sont conformes aux normes RSS d'exemption de licence d'Innovation, Science and Economic Development Canada. Son fonctionnement est soumis aux deux conditions suivantes :
 - L'appareil ne doit pas causer d'interférences.
 - Cet appareil doit accepter toute interférence, notamment les interférences qui peuvent affecter son fonctionnement.

Déclaration de conformité d'Industry Canada en matière d'exposition à la fréquence radio

- Cet appareil répond aux valeurs limites d'exposition aux radiations définies par IC RSS-102 et fixées pour un environnement non contrôlé. Cet appareil doit être installé de manière à observer un écart minimum de 200 mm (7 7/8 in) entre l'antenne et sa structure pendant le fonctionnement.

Symboles situés sur l'appareil :



Le symbole peut se trouver sur le compresseur. Il se réfère à l'huile dans le compresseur et signale le danger suivant : Peut être mortel en cas d'ingestion ou de pénétration dans les voies respiratoires. Cet avertissement ne concerne que le recyclage. Il n'y a aucun danger pendant le fonctionnement normal.



AVERTISSEMENT : Risque d'incendie / matériaux inflammables. Le symbole se trouve sur le compresseur et indique le danger lié à la présence de substances inflammables. Ne pas enlever l'autocollant.



Cet autocollant ou un autocollant similaire peut se trouver au dos de l'appareil. Il indique que des panneaux d'isolation sous vide (VIP) ou des panneaux de perlite se trouvent dans la porte et/ou dans le boîtier. Cet avertissement ne concerne que le recyclage. Ne pas enlever l'autocollant.

Respectez les consignes d'avertissement et les autres consignes spécifiques des autres chapitres :

	DANGER	désigne une situation dangereuse immédiate qui peut entraîner la mort ou de graves blessures corporelles si elle n'est pas évitée.
	AVERTISSEMENT	désigne une situation dangereuse qui peut entraîner la mort ou de graves blessures corporelles si elle n'est pas évitée.
	ATTENTION	désigne une situation dangereuse qui peut entraîner des blessures corporelles légèrement ou moyennement graves si elle n'est pas évitée.
	ATTENTION	désigne une situation dangereuse qui peut entraîner des dommages matériels si elle n'est pas évitée.
	Remarque	indique des remarques et conseils utiles.

Fonctionnement de l'écran Touch & Swipe



3 Fonctionnement de l'écran Touch & Swipe

Vous utilisez l'écran Touch & Swipe pour commander votre appareil. L'écran Touch & Swipe (ci-après appelé « écran ») vous permet de sélectionner les fonctions de l'appareil en appuyant dessus ou en le balayant. Si vous n'effectuez aucune action sur l'écran pendant 10 secondes, l'écran retourne au menu parent ou directement à l'affichage d'état.

3.1 Navigation et explication des symboles

Les illustrations utilisent différents symboles pour naviguer avec l'écran. Le tableau suivant décrit ces symboles.

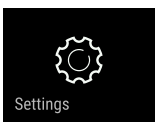
Symbole	Description
	Appuyer brièvement sur l'écran : Activer/désactiver la fonction. Confirmer le choix. Ouvrir le sous-menu.
	Appuyer longuement sur l'écran selon l'indication de temps spécifiée (par exemple, 3 secondes) : Activer/désactiver la fonction ou la valeur.
	Balayer vers la droite ou vers la gauche : Naviguer à travers le menu.
	Appuyer brièvement sur le symbole de retour : Reculer d'un niveau dans le menu.
	Appuyer sur le symbole de retour pendant 3 secondes : Revenir à l'affichage d'état.
	Flèche avec horloge : Il faut plus de 10 secondes pour que l'affichage suivant apparaisse à l'écran.
	Flèche avec indication de temps : Il faut le temps indiqué pour que l'affichage suivant apparaisse à l'écran.

Symbole	Description
	Symbole « Ouvrir le menu configuration » : Naviguer jusqu'au menu configuration et ouvrir le menu. Si nécessaire : naviguer jusqu'à la fonction souhaitée dans le menu configuration. (voir 3.2.1 Ouvrir le menu configuration)
	Ouvrir le symbole « Menu avancé » : Naviguer jusqu'au menu avancé et ouvrir le menu. Si nécessaire : naviguer jusqu'à la fonction souhaitée dans le menu avancé. (voir 3.2.2 Ouvrir le menu étendu)
Aucune action dans les 10 secondes	Si vous n'effectuez aucune action sur l'écran pendant 10 secondes, l'écran retourne au menu parent ou directement à l'affichage d'état.
Ouvrir et refermer la porte.	Si vous ouvrez la porte et la refermez immédiatement, l'affichage revient directement à l'affichage d'état.

Remarque : les illustrations de l'écran sont présentées en anglais.

3.2 Menus

Les fonctions de l'appareil sont réparties dans différents menus :

Menu	Description
Menu principal	Lorsque vous allumez l'appareil, vous accédez automatiquement au menu principal. À partir de là, vous pouvez naviguer vers les fonctions les plus importantes de l'appareil, le menu configuration et le menu avancé.
 Menu configuration	Le menu configuration contient des fonctions supplémentaires pour configurer votre appareil.
Menu avancé	Le menu avancé contient des fonctions spéciales pour configurer votre appareil. L'accès au menu avancé est protégé par le code numérique 151 .

3.2.1 Ouvrir le menu configuration

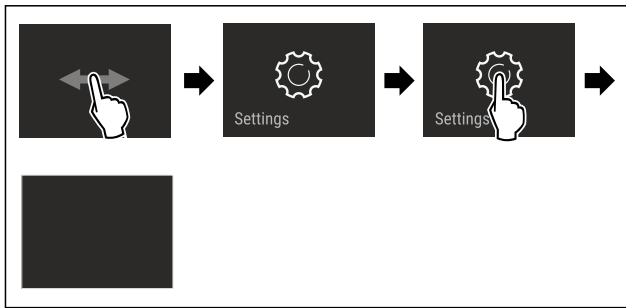


Fig. 2 Représentation à titre d'exemple

- ▶ Suivre les étapes tel qu'indiqué sur la figure.
- ▷ Le menu configuration est ouvert.
- ▶ Si nécessaire : naviguer jusqu'à la fonction souhaitée.

3.2.2 Ouvrir le menu étendu

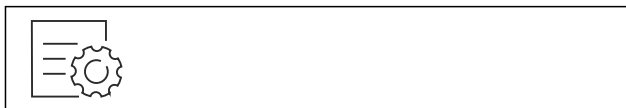


Fig. 3

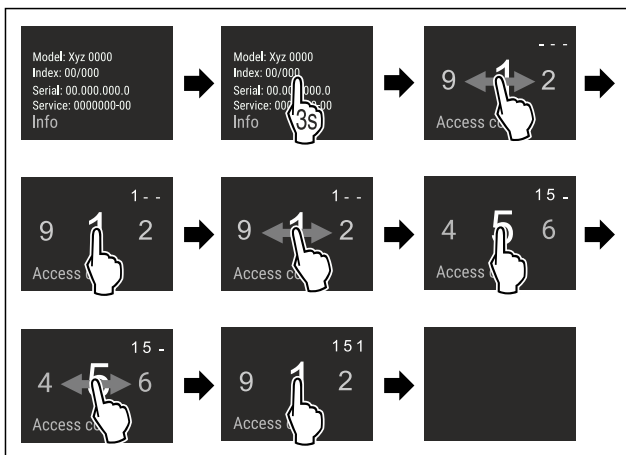


Fig. 4 Représentation à titre d'exemple, accès avec le code numérique **151**

- ▶ Suivre les étapes tel qu'indiqué sur la figure.
- ▷ Le menu étendu est ouvert.
- ▶ Si nécessaire : naviguer jusqu'à la fonction souhaitée.

3.3 Mode veille

Si vous ne touchez pas l'écran pendant 1 minute, l'écran passe en mode veille. En mode veille, la luminosité de l'écran est réduite.

3.3.1 Quitter le mode veille

- ▶ Toucher brièvement l'écran avec le doigt.
- ▷ Le mode veille est terminé.

4 Mise en service

4.1 Mettre l'appareil en marche (première mise en service)

S'assurer que les conditions suivantes sont bien respectées :

- L'appareil est installé et raccordé conformément aux instructions de montage.
- Toutes les bandes autocollantes, films autocollants et de protection, ainsi que les sécurités de transport ont été retirés de l'intérieur et l'extérieur de l'appareil.
- Toutes les publicités ont été retirées des tiroirs.
- Le fonctionnement de l'écran Touch & Swipe est connu. (voir 3 Fonctionnement de l'écran Touch & Swipe)

Mettre l'appareil en marche via l'écran Touch & Swipe :

- ▶ Lorsque l'écran est en mode veille : appuyer brièvement sur l'écran.
- ▶ Suivre les étapes tel qu'indiqué sur la figure.

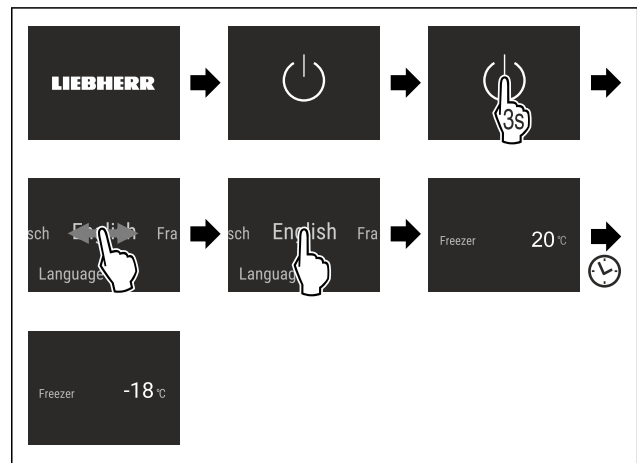


Fig. 5 Représentation à titre d'exemple

- ▷ L'affichage d'état apparaît.
- ▷ L'appareil refroidit à la température cible définie en usine.
- ▷ L'appareil démarre en mode démonstration (l'affichage d'état DEMO apparaît) : Si l'appareil démarre en mode démonstration, vous pouvez désactiver le mode démonstration dans les 5 minutes qui suivent. (voir Mode démo)

Pour plus d'informations :

- Mettre en service l'IceMaker. (voir 4.2 Mettre le IceMaker en service)
- Mettre en service le SmartDevice. (voir 1.3 SmartDevice) et (voir WiFi)

Stockage

Remarque

Le fabricant recommande :

- ▶ Ne stocker des **aliments congelés** qu'à une température de -18 °C (-0 °F) ou inférieure.
- ▶ Respecter les conseils de stockage. (voir 5.1 Conseils de stockage)

Remarque

Vous pouvez vous procurer les accessoires via le Liebherr Service Center. Vous trouverez l'adresse de votre pays au dos de ce manuel.

4.2 Mettre le IceMaker en service

Si votre appareil est équipé d'un IceMaker, vous devez nettoyer l'IceMaker **avant la première utilisation**.

S'assurer que les conditions suivantes sont bien respectées :

- Le raccordement à l'eau est effectué. Reportez-vous à l'Installation Guide ou aux instructions de montage.
- L'appareil est entièrement monté et raccordé.
- ▶ Nettoyage de l'IceMaker. (voir 9.3.4 Nettoyer l'IceMaker)

5 Stockage

5.1 Conseils de stockage



AVERTISSEMENT

Risque d'incendie

- ▶ Ne pas utiliser d'appareils électriques à l'intérieur du compartiment de conservation des aliments de cet appareil, sauf s'ils sont du type recommandé par le fabricant.

Remarque

La consommation d'énergie augmente et la puissance frigorifique diminue, si la ventilation est insuffisante.

- ▶ Les fentes d'aération doivent toujours être dégagées.

Respectez les spécifications de stockage suivantes :

- Ne pas obstruer les fentes d'aération à l'intérieur de la paroi arrière.
- bien emballer les aliments.
- Emballer la viande ou le poisson cru dans des récipients propres et fermés. Cela empêche la viande ou le poisson de toucher ou de couler sur d'autres aliments.
- Maintenir une distance entre les aliments réfrigérés pour que l'air puisse circuler correctement.
- Conserver les aliments comme indiqué sur l'emballage.
- Respecter toujours la date de péremption indiquée sur l'emballage.

Remarque

Le non-respect de ces consignes peut entraîner une dégradation des aliments.

5.2 Compartiment congélateur

Ici, un climat de stockage sec et glacial se développe à -18 °C (-0 °F). Le climat de stockage glacial est adapté au stockage des aliments surgelés et des produits congelés pendant plusieurs mois, à la fabrication de glaçons ou à la congélation des aliments frais.

5.2.1 Congeler des aliments

Quantité de congélation

La quantité maximale d'aliments que vous pouvez congeler en 24 heures est indiquée sur la plaque signalétique (voir 10.5 Plaque signalétique) par la mention « capacité de congélation ... kg/24h ».

Pour que les aliments congèlent rapidement jusqu'au cœur, respecter les quantités suivantes par emballage :

- Fruits et légumes jusqu'à 1 kg (2.20 lb)
- Viande jusqu'à 2.5 kg (5.51 lb)

Congeler des aliments avec SuperFrost

Selon la quantité congelée, vous pouvez activer la fonction SuperFrost avant congélation pour atteindre des températures de congélation inférieures. (voir SuperFrost)

- ▶ Activer SuperFrost si la quantité congelée est supérieure à environ 2 kg (4.41 lb).

Le moment où vous activez SuperFrost dépend de la quantité congelée :

Quantité de congélation	Moment de l'activation de SuperFrost
petite quantité congelée	Activer SuperFrost environ 6 heures avant la congélation. Dès que l'appareil désactive automatiquement SuperFrost, ranger les aliments.
quantité congelée maximale	Activer SuperFrost environ 24 heures avant la congélation. Dès que l'appareil désactive automatiquement SuperFrost, ranger les aliments.

Rangement des aliments



ATTENTION

Risque de blessure en cas de bris de verre !
Les bouteilles et canettes de boissons peuvent éclater pendant la congélation. Cela s'applique en particulier aux boissons gazeuses.

- Ne congelez que les bouteilles et les canettes de boissons si vous avez activé la fonction BottleTimer dans l'application SmartDevice.

Hauteur de l'appareil < 1220 mm (48 in)	
Quantité de congélation	Rangement des aliments
petite quantité congelée	Répartir les aliments emballés dans tous les tiroirs. Dans la mesure du possible, ranger les aliments à l'arrière du tiroir, au niveau de la paroi arrière.
quantité congelée maximale	Répartir les aliments emballés dans tous les tiroirs. Dans la mesure du possible, ranger les aliments à l'arrière du tiroir, au niveau de la paroi arrière.

Hauteur de l'appareil ≥ 1220 mm (48 in)	
Quantité de congélation	Rangement des aliments
petite quantité congelée	Répartir les aliments emballés dans tous les tiroirs, mais ne pas ranger d'aliments dans le tiroir supérieur.
quantité congelée maximale	Répartir les aliments emballés dans tous les tiroirs. Dans la mesure du possible, ranger les aliments à l'arrière du tiroir, au niveau de la paroi arrière.

5.2.2 Décongeler des aliments



AVERTISSEMENT

Risque d'intoxication alimentaire !

- Ne pas recongeler des aliments décongelés.
- Utiliser les aliments décongelés le plus rapidement possible.

Vous pouvez décongeler les aliments de plusieurs façons :

- dans la partie réfrigérateur
- au micro-ondes
- dans le four/four à chaleur tournante
- à température ambiante
- Prendre uniquement la quantité de nourriture nécessaire.

5.2.3 Tablette de congélation

La tablette de congélation vous permet de congeler des baies, des herbes, des légumes et d'autres petits aliments sans qu'ils ne gèlent. La forme des aliments congelés est préservée au maximum et le découpage en portions est plus facile par la suite.

De plus, la tablette de congélation vous permet de stocker les blocs réfrigérants et d'économiser ainsi de l'espace.

- Répartir les aliments non emballés sur la tablette de congélation en les espaçant.

5.3 Durées de stockage

Les durées de stockage indiquées sont des valeurs indicatives.

Pour les aliments portant une date limite de conservation, c'est toujours la date indiquée sur l'emballage qui fait foi.

Valeurs indicatives pour la durée de stockage de différents aliments		
Crème glacée	à -18 °C (-0 °F)	2 à 6 mois
Charcuterie, jambon	à -18 °C (-0 °F)	2 à 3 mois
Pains, viennoiseries	à -18 °C (-0 °F)	2 à 6 mois
Gibier, porc	à -18 °C (-0 °F)	6 à 9 mois
Poisson gras	à -18 °C (-0 °F)	2 à 6 mois
Poisson maigre	à -18 °C (-0 °F)	6 à 8 mois
Fromage	à -18 °C (-0 °F)	2 à 6 mois
Volaille, viande bovine	à -18 °C (-0 °F)	6 à 12 mois
Légumes, fruits	à -18 °C (-0 °F)	6 à 12 mois

6 Économiser de l'énergie

- Toujours garantir une bonne aération et ventilation. Ne pas boucher les ouvertures de ventilation du châssis ou du boîtier d'encastrement.
- Toujours laisser dégagées les fentes d'aération du ventilateur.
- Ne pas exposer l'appareil aux rayons directs du soleil, à côté d'une cuisinière, d'un appareil de chauffage ou similaire.
- La consommation d'énergie dépend des conditions d'installation, par exemple, de la température ambiante (voir 1.4 Domaine d'application de l'appareil) . Si la température ambiante est plus élevée, la consommation d'énergie peut augmenter.
- Ouvrir l'appareil le plus brièvement possible.
- Plus le réglage de la température est bas, plus la consommation d'énergie augmente.
- Emballer et couvrir tous les aliments pour les conserver. Cela évitera la formation de givre.
- Laisser refroidir les plats chauds à température ambiante avant de les ranger.

7 Utilisation

7.1 Éléments de commande et d'affichage

7.1.1 Écran Status

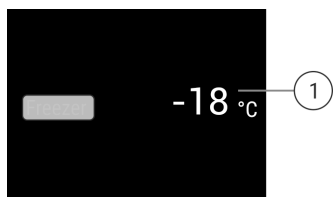


Fig. 6

- (1) Affichage de la température

L'écran Status affiche les températures réglées et constitue l'écran initial. À partir de là, la navigation se poursuit vers les fonctions et réglages.

7.1.2 Symboles d'affichage

Les symboles de l'affichage renseignent sur l'état de l'appareil.

Symbole	État de appareil
	Standby L'appareil ou la zone de température s'éteint.

Symbole	État de appareil
	Chiffre vibrant L'appareil fonctionne. La température vibre jusqu'à ce que la valeur soit atteinte.
	Symbole vibrant L'appareil fonctionne. Le réglage est effectué.

7.2 Fonctionnement de l'appareil

7.2.1 Remarques sur les fonctions de l'appareil

Les fonctions de l'appareil sont réglées en usine pour garantir que votre appareil est entièrement fonctionnel.

Avant de modifier, d'activer ou de désactiver des fonctions de l'appareil, assurez-vous que les conditions suivantes sont bien respectées :

- Vous avez lu et compris les descriptions du fonctionnement de l'écran.
- Vous vous êtes familiarisé avec les éléments de commande et d'affichage de votre appareil.

Arrêter l'appareil

Ce réglage permet d'éteindre totalement l'appareil.

Arrêter totalement l'appareil



Fig. 7

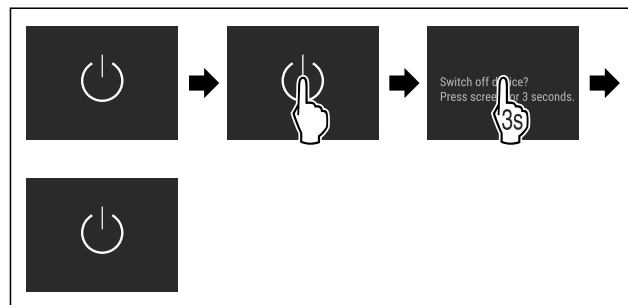


Fig. 8

- ▶ Désactiver IceMaker .
- ▷ Désactivé : L'écran devient noir.



WiFi

Utilisez cette fonction pour connecter votre appareil au Wi-Fi. Vous pouvez ensuite l'utiliser à partir de l'application SmartDevice sur un appareil mobile. Vous pouvez également utiliser cette fonction pour déconnecter ou réinitialiser la connexion Wi-Fi.

Plus d'informations sur le SmartDevice : (voir 1.3 SmartDevice)

Remarque

La fonction SmartDevice n'est pas disponible dans les pays suivants : Russie, Biélorussie et Kazakhstan.

Se connecter au Wi-Fi pour la première fois

S'assurer que les conditions suivantes sont bien respectées :

- L'application SmartDevice est installée (voir apps.home.liebherr.com).
- L'enregistrement dans l'application SmartDevice est terminé.



Fig. 9

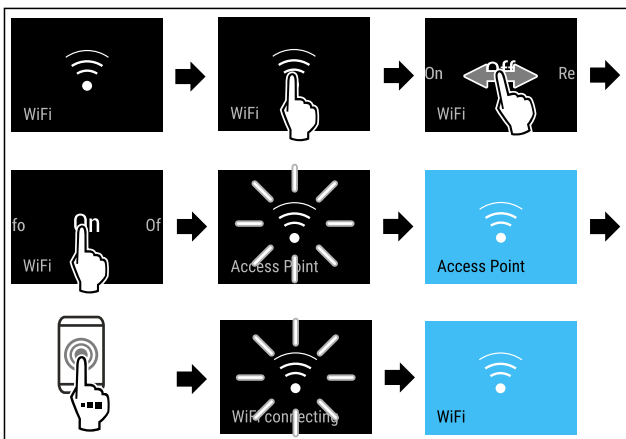


Fig. 10

- ▶ Suivre les étapes tel qu'indiqué sur la figure.
- ▷ La connexion est établie.

Interruption de la connexion Wi-Fi



Fig. 11

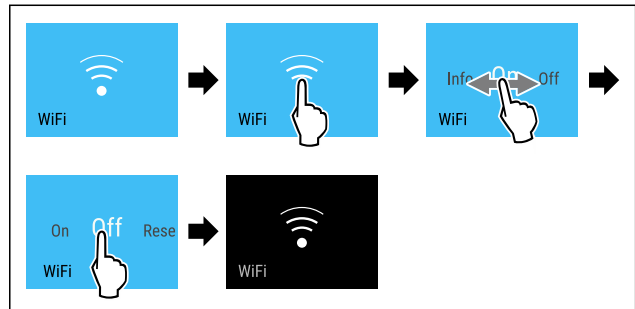


Fig. 12

- ▶ Suivre les étapes tel qu'indiqué sur la figure.
- ▷ La connexion est rompue.

Réinitialisation de la connexion Wi-Fi



Fig. 13

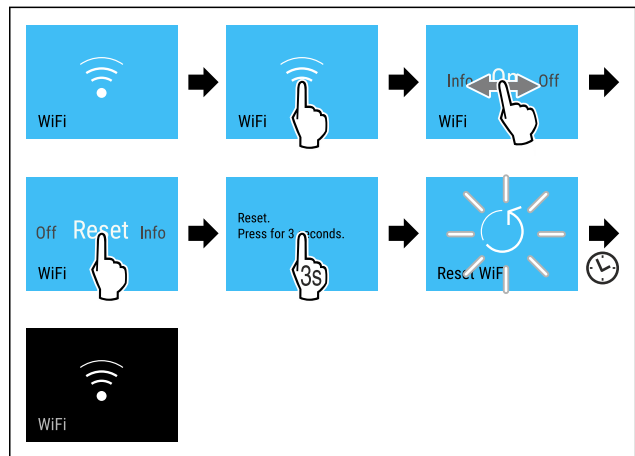


Fig. 14

- ▶ Suivre les étapes tel qu'indiqué sur la figure.
- ▷ La connexion Wi-Fi et les autres paramètres Wi-Fi sont réinitialisés sur les paramètres d'usine.

Afficher des informations sur la connexion Wi-Fi



Fig. 15

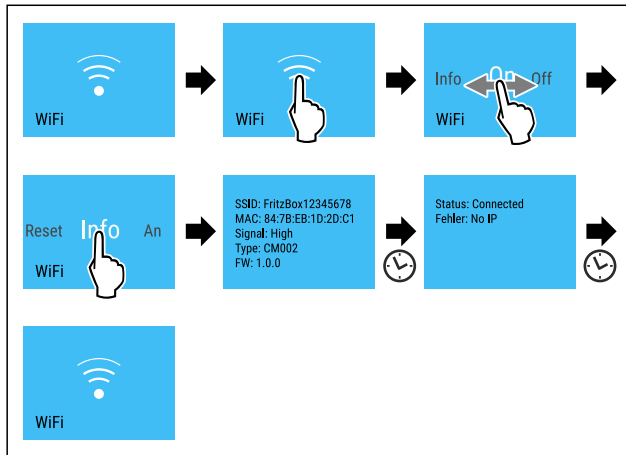


Fig. 16

► Suivre les étapes tel qu'indiqué sur la figure.

-18 °C Température

Utilisez cette fonction pour régler la température.

La température dépend des facteurs suivants :

- fréquence d'ouverture de la porte
- durée d'ouverture de la porte
- température de la pièce dans laquelle se trouve l'appareil
- type, température et quantité d'aliments

Compartiment congélateur Réglage recommandé

-18 °C -18 °C (-0 °F)

Régler la température

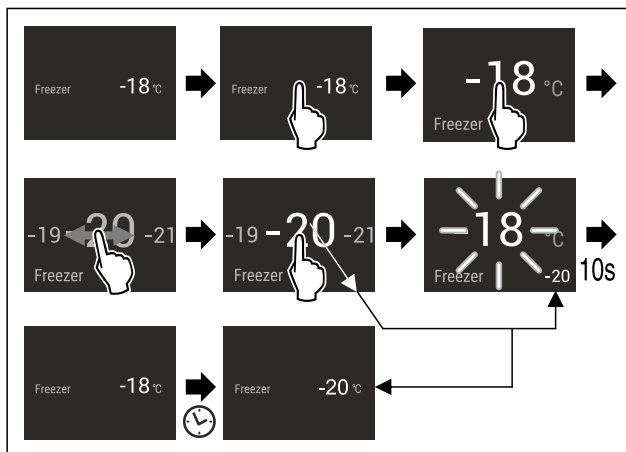


Fig. 17

► Suivre les étapes tel qu'indiqué sur la figure.
▷ La température est réglée.

°C/°F Unité de température

Utilisez cette fonction pour régler l'unité de température. Vous pouvez régler l'unité de température sur le degré Celsius ou le degré Fahrenheit.

Régler l'unité de température



Fig. 18

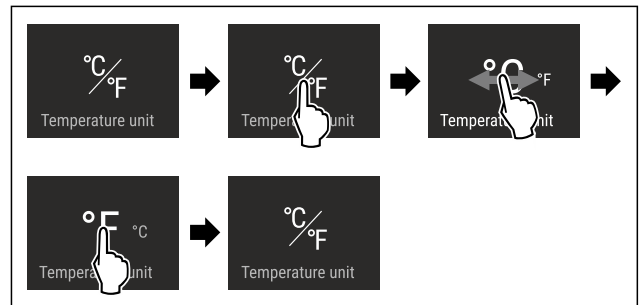


Fig. 19 Représentation à titre d'exemple : Passer du degré Celsius au degré Fahrenheit.

► Suivre les étapes comme l'indique la figure.
▷ L'unité de température est à présent réglée.

* * * SuperFrost

Cette fonction permet de passer à la puissance de congélation maximale. Il est ainsi possible d'atteindre les températures de congélation les plus basses.

Utilisation :

- Congeler plus de 2 kg (4.41 lb) d'aliments frais par jour.
- Congeler rapidement à cœur des aliments frais.
- Augmenter les réserves de froid dans des aliments congelés stockés, avant de dégivrer l'appareil.

Activer / désactiver la fonction

- En cas de congélation d'une petite quantité :
 - Activer 6 heures avant utilisation
- En cas de congélation de la quantité maximale :
 - Activer 24 heures avant utilisation
 - Activer / désactiver .

-ou-

- Activer/désactiver la fonction via l'application SmartDevice.

La fonction se désactive automatiquement. L'appareil continue à fonctionner en mode normal. La température se fixe à la valeur pré-réglée.

Lancement du cycle de dégivrage

Cette fonction vous permet de lancer manuellement le cycle de dégivrage automatique lorsque celui-ci ne se lance pas automatiquement en raison d'une erreur.

Lancer le cycle de dégivrage

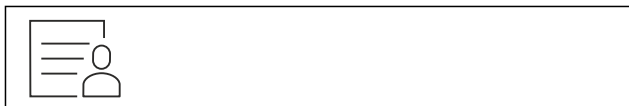


Fig. 20

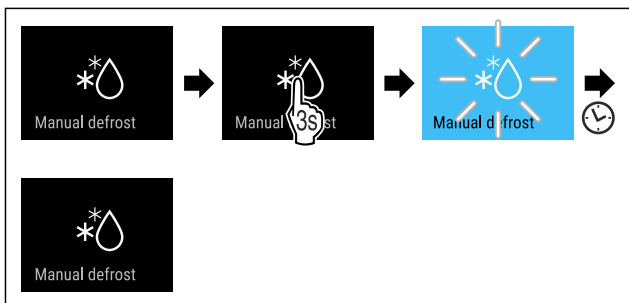


Fig. 21

- ▶ Suivre les étapes comme l'indique la figure.
- ▷ Le cycle de dégivrage commence : le symbole clignote jusqu'à ce que le cycle de dégivrage prenne fin automatiquement.
- ▷ Lorsque le cycle de dégivrage est terminé : l'appareil continue de fonctionner en mode normal.

Interrompre le cycle de dégivrage

Le cycle de dégivrage prend fin automatiquement. Cependant, vous pouvez aussi interrompre le cycle de dégivrage à tout moment en cours de processus :

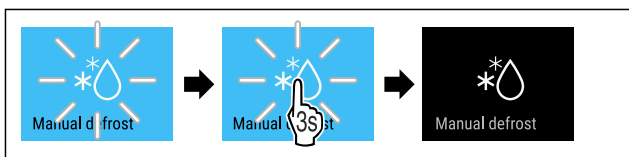


Fig. 22

- ▶ Suivre les étapes comme l'indique la figure.
- ▷ Le cycle de dégivrage est interrompu.
- ▷ L'appareil continue de fonctionner en mode normal.

PartyMode

Cette fonction permet d'activer ou de désactiver le PartyMode. Le PartyMode active différentes fonctions utiles pour une fête.

PartyMode active les fonctions suivantes :

- SuperFrost (voir SuperFrost)
- IceMaker avec MaxIce (voir IceMaker / MaxIce)

Vous pouvez régler les fonctions mentionnées individuellement et de manière flexible. Si vous désactivez la fonction PartyMode, toutes les modifications sont rejetées.

Si la fonction est activée, la puissance de l'appareil augmente. Les bruits émis par l'appareil et sa consommation d'énergie peuvent augmenter.

Activer la fonction PartyMode

S'assurer que les conditions suivantes sont bien respectées :

- L'IceMaker est mis en service. (voir 4.2 Mettre le IceMaker en service)



Fig. 23



Fig. 24

- ▶ Suivre les étapes comme l'indique la figure.
- ▷ Le PartyMode et les fonctions correspondantes sont activés.
- ▷ L'affichage de la température devient bleu.
- ▷ La température actuelle clignote jusqu'à ce que la température cible soit atteinte.

Désactiver la fonction PartyMode

Après 24 heures, PartyMode est automatiquement désactivé. Vous pouvez cependant désactiver PartyMode manuellement à tout moment :



Fig. 25



Fig. 26

- ▶ Suivre les étapes comme l'indique la figure.
- ▷ PartyMode est désactivé.
- ▷ L'appareil refroidit à la température réglée au préalable : La température actuelle clignote jusqu'à ce que la température cible soit atteinte.

Utilisation



SabbathMode

Cette fonction permet d'activer ou de désactiver le SabbathMode. Si vous activez cette fonction, certaines fonctions électroniques sont désactivées. Votre appareil répond ainsi aux exigences religieuses des jours fériés juifs, comme le sabbat, et est conforme à la certification STAR-K Kosher.

État de l'appareil quand SabbathMode est activé
L'affichage d'état indique en permanence SabbathMode.
Toutes les fonctions à l'écran sont bloquées à l'exception de la fonction Désactiver SabbathMode .
Les fonctions actives le restent.
L'écran reste clair lorsque vous fermez la porte.
L'éclairage intérieur est désactivé.
Les rappels ne sont pas appliqués. L'intervalle réglé est respecté.
Les rappels et avertissements ne sont pas affichés.
Aucune alarme de porte.
Aucune alarme de température.
L'IceMaker est hors service.
Le cycle de dégivrage ne fonctionne que pendant le délai prédéfini sans prise en compte de l'utilisation de l'appareil.
Après une panne de courant, l'appareil revient de lui-même en SabbathMode.

État de l'appareil

Remarque

Cet appareil a reçu la certification de l'institut « Institute for Science and Halacha ». (www.machonhalacha.co.il)

Vous pouvez consulter la liste des appareils certifiés STAR-K à l'adresse www.star-k.org/appliances.

Activer SabbathMode



AVERTISSEMENT

Risque d'intoxication par des aliments avariés !
Si vous avez activé le SabbathMode et qu'une coupure de courant se produit, aucun message concernant la coupure de courant n'apparaît dans l'affichage d'état. Lorsque la coupure de courant est terminée, l'appareil continue de fonctionner en SabbathMode. La coupure de courant peut entraîner la détérioration des aliments et leur consommation peut provoquer une intoxication alimentaire.

Après une panne de courant :

- ▶ Ne pas consommer les aliments qui étaient congelés et qui ont été décongelés.



Fig. 27

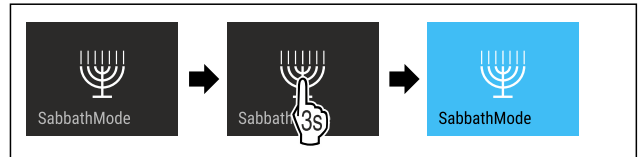


Fig. 28

- ▶ Suivre les étapes comme l'indique la figure.
- ▷ La fonction SabbathMode est activée.
- ▷ L'affichage d'état indique en permanence SabbathMode.

Désactiver la fonction SabbathMode

Après 80 heures, SabbathMode est automatiquement désactivé. Vous pouvez cependant désactiver SabbathMode manuellement à tout moment :

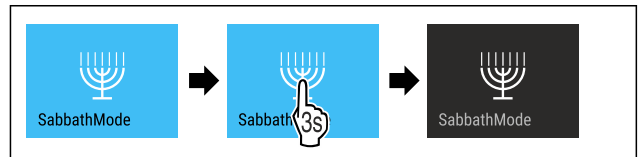


Fig. 29

- ▶ Suivre les étapes comme l'indique la figure.
- ▷ SabbathMode est désactivé.



EnergySaver

Cette fonction permet d'activer ou de désactiver le mode Économie d'énergie. Activer le mode Économie d'énergie réduit la consommation d'énergie et augmente la température à l'intérieur de l'appareil. Les aliments restent frais, mais leur durée de conservation diminue.

Zone de température	Réglage recommandé (voir Température)	Température lorsque l'Energy-Saver est activé
-18 °C	-18 °C (-0 °F)	-16 °C (3 °F)

Températures

Activation de la fonction EnergySaver



Fig. 30

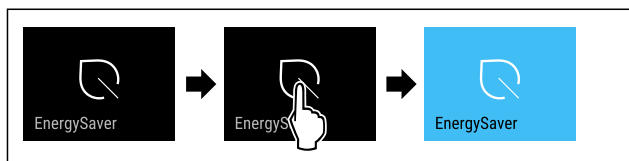


Fig. 31

- ▶ Suivre les étapes comme l'indique la figure.
- ▷ Le mode Économie d'énergie est activé.

Désactivation de la fonction EnergySaver

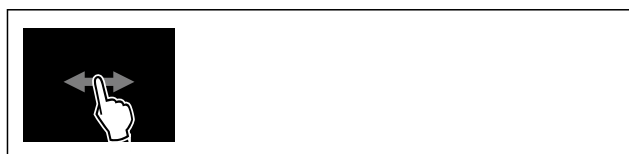


Fig. 32

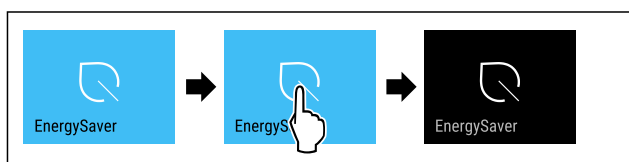


Fig. 33

- ▶ Suivre les étapes comme l'indique la figure.
- ▷ Le mode Économie d'énergie est désactivé.

IceMaker / MaxIce

La fonction IceMaker permet d'activer ou de désactiver la fabrication de glaçons. La fonction MaxIce permet d'augmenter la quantité de glaçons dans l'IceMaker.

Plus d'informations sur la quantité de glaçons :	(voir 10.1 Données techniques)
Pour plus d'informations sur l'alimentation en eau de l'IceMaker :	(voir Alimentation en eau de l'IceMaker)
Plus d'informations sur le nettoyage des conduites IceMaker :	(voir TubeClean)

Si la fonction est activée, la puissance de l'appareil augmente. Les bruits émis par l'appareil et sa consommation d'énergie peuvent augmenter.

Activer IceMaker

S'assurer que les conditions suivantes sont bien respectées :

- L'alimentation en eau au niveau du raccord d'eau est assurée. Voir les instructions de montage.
- L'IceMaker est en service. (voir 8.4 IceMaker)



Fig. 34

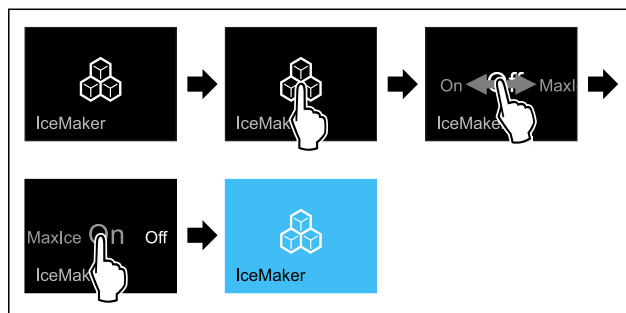


Fig. 35

- ▶ Suivre les étapes comme l'indique la figure.

-ou-

- ▶ Activez avec l'application SmartDevice.

- ▷ IceMaker est activé. La production dans l'IceMaker des premiers glaçons peut prendre jusqu'à 24 heures.

Activer IceMaker avec MaxIce

Si vous n'avez pas encore activé la fonction IceMaker auparavant, assurez-vous que les conditions suivantes sont bien respectées :

- L'alimentation en eau au niveau du raccord d'eau est assurée. Voir les instructions de montage.
- L'IceMaker est en service. (voir 8.4 IceMaker)



Fig. 36

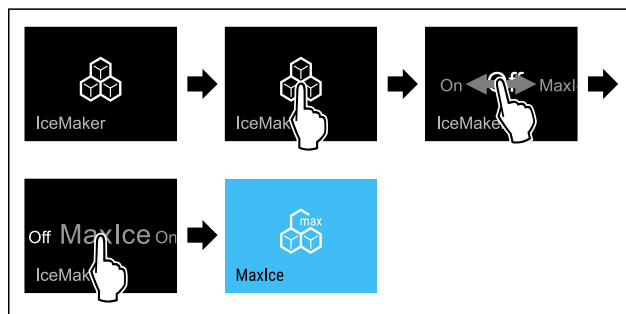


Fig. 37

- ▶ Suivre les étapes comme l'indique la figure.

-ou-

- ▶ Activez avec l'application SmartDevice.

- ▷ IceMaker est activé avec MaxIce.

Passer de IceMaker à MaxIce

Si vous avez activé IceMaker et que vous souhaitez passer à MaxIce :

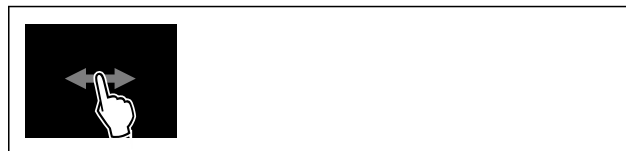


Fig. 38

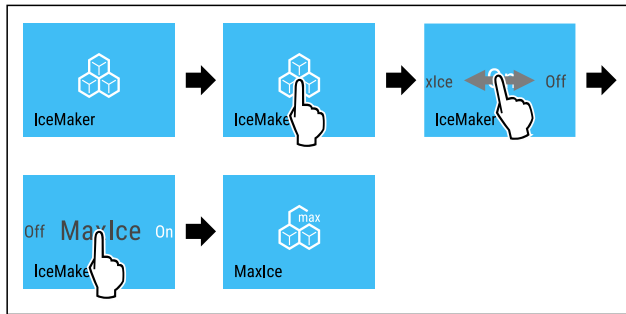


Fig. 39

► Suivre les étapes comme l'indique la figure.

▷ IceMaker est activé avec MaxIce.

Si vous avez activé MaxIce et que vous souhaitez passer à IceMaker :



Fig. 40

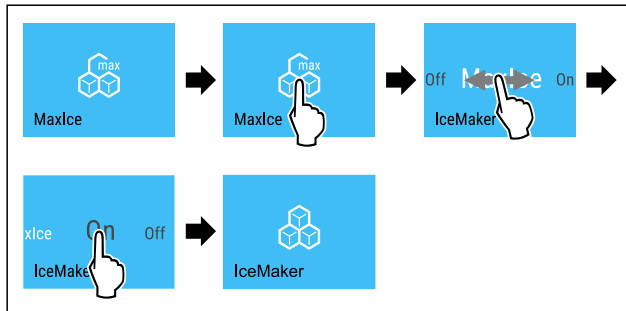


Fig. 41

► Suivre les étapes comme l'indique la figure.

▷ IceMaker est activé.

▷ MaxIce est désactivé.

Désactiver IceMaker / MaxIce



Fig. 42

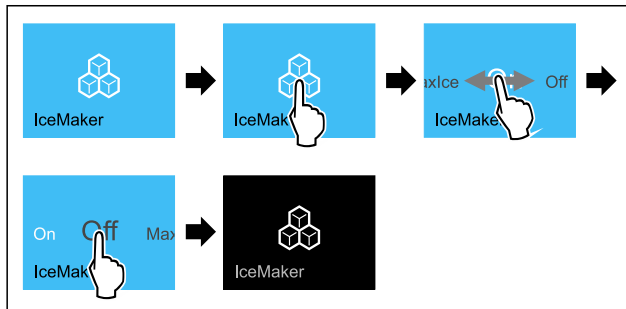


Fig. 43 Représentation à titre d'exemple de la fonction IceMaker active

► Suivre les étapes comme l'indique la figure.

-ou-

► Désactivez avec l'application SmartDevice.

▷ IceMaker et MaxIce sont désactivés.

▷ La production de glaçons en cours est arrêtée.

▷ IceMaker s'éteint automatiquement.

5

Alimentation en eau de l'IceMaker

Cette fonction permet de régler l'alimentation en eau de l'IceMaker. L'alimentation en eau de l'IceMaker régule la quantité d'eau acheminée. Vous pouvez modifier l'alimentation en eau de l'IceMaker si celle-ci ne convient pas à la pression de l'eau ou à la taille des glaçons.

À la livraison, l'alimentation en eau de l'IceMaker est réglée sur 5. Vous pouvez régler l'alimentation en eau de 1 (alimentation minimale) à 8 (alimentation maximale).

Réglage de l'alimentation en eau de l'IceMaker

S'assurer que les conditions suivantes sont bien respectées :

L'IceMaker est mis en service. (voir 4.2 Mettre le IceMaker en service)

L'IceMaker est activé. (voir IceMaker / MaxIce)



Fig. 44

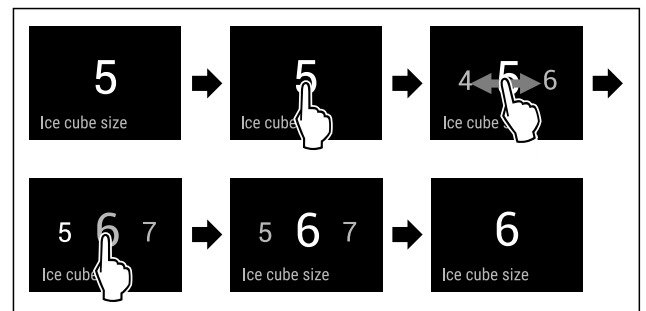


Fig. 45 Représentation à titre d'exemple : Passer de la valeur 5 à la valeur 6.

► Suivre les étapes comme l'indique la figure.

▷ L'alimentation en eau de l'IceMaker est réglée.



TubeClean

Cette fonction permet d'activer ou de désactiver TubeClean. Activer la fonction TubeClean lance le nettoyage de toutes les conduites de l'IceMaker.

Activation de la fonction TubeClean

S'assurer que les conditions suivantes sont bien respectées :

- ❑ le nettoyage de l'IceMaker est prêt. (voir 9.3.4 Nettoyer l'IceMaker)
 - ❑ Un contenant vide d'une capacité de 1.5 l (1.59 qt) et d'une hauteur maximale de 10 cm (3 15/16 in) est disponible.
- Placer le récipient dans le tiroir situé sous l'Ice-Maker.



Fig. 46

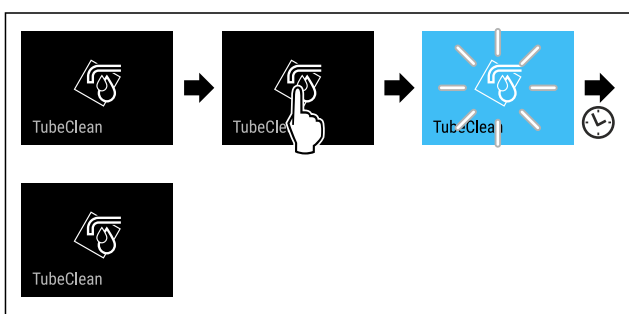


Fig. 47

- Suivre les étapes comme l'indique la figure.
- ▷ La fonction TubeClean est activée.
- ▷ Le cycle de nettoyage commence : le symbole clignote jusqu'à ce que le cycle de nettoyage prenne fin automatiquement après 60 minutes.
- ▷ Lorsque le cycle de nettoyage est terminé : l'appareil continue de fonctionner en mode normal.

Désactivation de la fonction TubeClean

Après 60 minutes, la fonction TubeClean est automatiquement terminée. Vous pouvez cependant désactiver la fonction TubeClean à tout moment pendant le nettoyage :

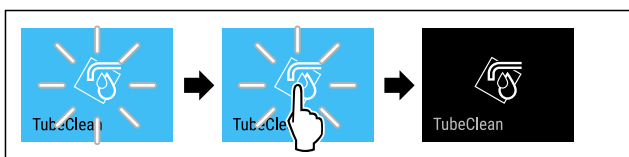


Fig. 48

- Suivre les étapes comme l'indique la figure.
- ▷ La fonction TubeClean est désactivée : le cycle de nettoyage est interrompu.
- ▷ L'appareil continue de fonctionner en mode normal.

Luminosité de l'écran

Cette fonction vous permet de régler la luminosité de l'écran.

Vous pouvez régler les niveaux de luminosité suivants .

- 40 %
- 60 %
- 80 %
- 100 % (réglage par défaut)

Régler la luminosité de l'écran

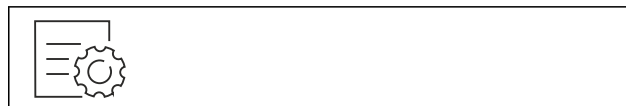


Fig. 49

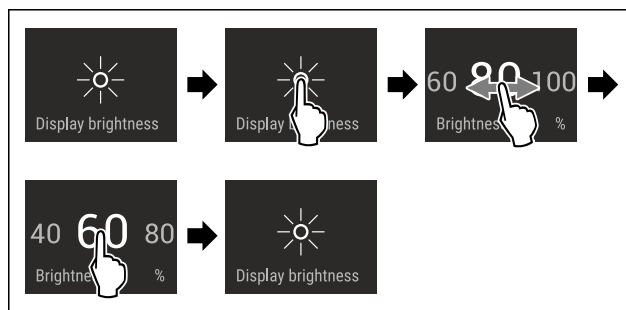


Fig. 50 Représentation à titre d'exemple : Passer de 80 à 60 %.

- Suivre les étapes comme l'indique la figure.
- ▷ La luminosité de l'écran est à présent réglée.



Alarme de la porte

Cette fonction permet d'activer ou de désactiver l'alarme de la porte. L'alarme de porte retentit lorsque la porte reste ouverte trop longtemps. L'alarme de porte est activée à la livraison. Vous pouvez régler la durée maximale d'ouverture de la porte avant le déclenchement de l'alarme.

Vous pouvez définir les valeurs suivantes :

- 1 minute
- 2 minutes
- 3 minutes
- Désactivée

Réglage de l'alarme de porte



Fig. 51

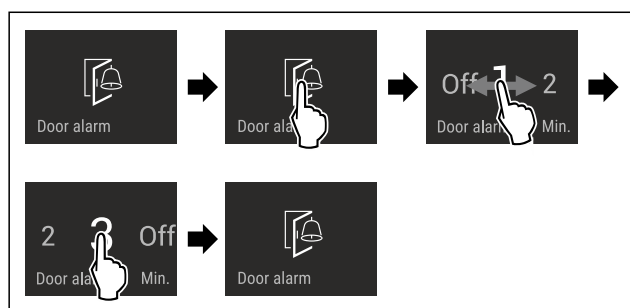


Fig. 52 Représentation à titre d'exemple : modification de l'alarme de porte de 1 minute à 3 minutes.

- ▶ Suivre les étapes comme l'indique la figure.
- ▷ L'alarme de porte est réglée.

Désactivation de l'alarme de porte



Fig. 54

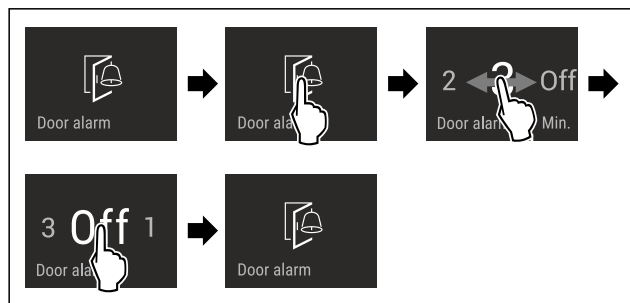


Fig. 55

- ▶ Suivre les étapes comme l'indique la figure.
- ▷ L'alarme de porte est désactivée.

Verrouillage de la saisie

Cette fonction permet d'activer ou de désactiver le verrouillage de la saisie. Le verrouillage de la saisie permet d'éviter que l'appareil ne soit utilisé inopinément, par exemple par des enfants.

Application :

- Éviter toute modification involontaire des fonctions.
- Éviter toute désactivation involontaire de l'appareil.
- Éviter tout réglage involontaire de la température.

Activer le verrouillage de la saisie

Si vous activez le verrouillage de la saisie, vous pouvez toujours parcourir les menus, mais vous ne pouvez ni sélectionner ni modifier d'autres fonctions.

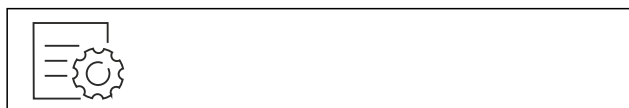


Fig. 56



Fig. 57

- ▶ Suivre les étapes comme l'indique la figure.
- ▷ Le verrouillage de la saisie est à présent activé.

Désactiver le verrouillage de la saisie



Fig. 58

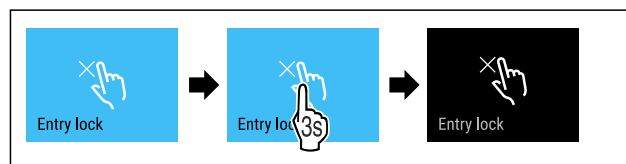


Fig. 59

- ▶ Suivre les étapes comme l'indique la figure.
- ▷ Le verrouillage de la saisie est désactivé.

Langue

Cette fonction permet de régler la langue de l'affichage.

Vous pouvez régler les langues suivantes .

- Allemand
- Anglais
- Français
- Espagnol
- Italien
- Néerlandais
- Tchèque
- Polonais
- Portugais
- Russe
- Chinois

Régler la température



Fig. 60

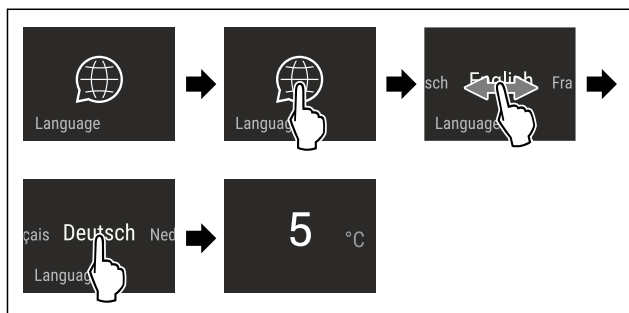


Fig. 61 Représentation à titre d'exemple en fonction de la langue et de la température

- ▶ Suivre les étapes comme l'indique la figure.
- ▷ La langue est à présent réglée.
- ▷ L'affichage d'état réapparaît.



Informations de l'appareil

Cette fonction permet d'afficher le nom du modèle, l'index, le numéro de série et le numéro de service de votre appareil. Vous aurez besoin des informations de l'appareil si vous contactez le service client. (voir 10.4 Service client)

Cette fonction vous permet également d'ouvrir le menu avancé. (voir 3 Fonctionnement de l'écran Touch & Swipe)

Affichage des informations de l'appareil



Fig. 62

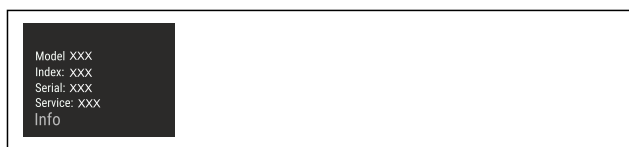


Fig. 63

- ▶ Suivre les étapes comme l'indique la figure.
- ▷ L'écran affiche les informations de l'appareil.



Logiciel

Cette fonction permet d'afficher la version logicielle de votre appareil.

Affichage de la version logicielle



Fig. 64



Fig. 65

- ▶ Suivre les étapes comme l'indique la figure.
- ▷ L'écran affiche la version logicielle.



Rappel

Les rappels sont signalés acoustiquement par un signal sonore et optiquement par un symbole à l'écran. Le signal sonore se renforce et augmente de volume jusqu'à la fin du message.

Activer le réglage

- ▶ Activer / désactiver .



Mode démo

Le mode démo est une fonction spéciale pour les concessionnaires qui souhaitent présenter les fonctions de l'appareil. Si vous activez le mode démo, toutes les fonctions de réfrigération sont désactivées.

Si vous allumez votre appareil et que « Demo » apparaît sur l'affichage d'état, le mode démonstration est déjà activé.

Si vous activez puis désactivez le mode démo, les réglages d'usine de l'appareil seront rétablis. (voir Rétablissement des réglages d'usine)

Activer le mode démo

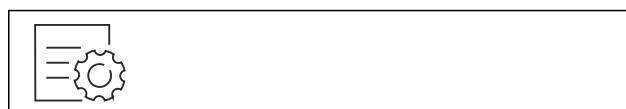


Fig. 66

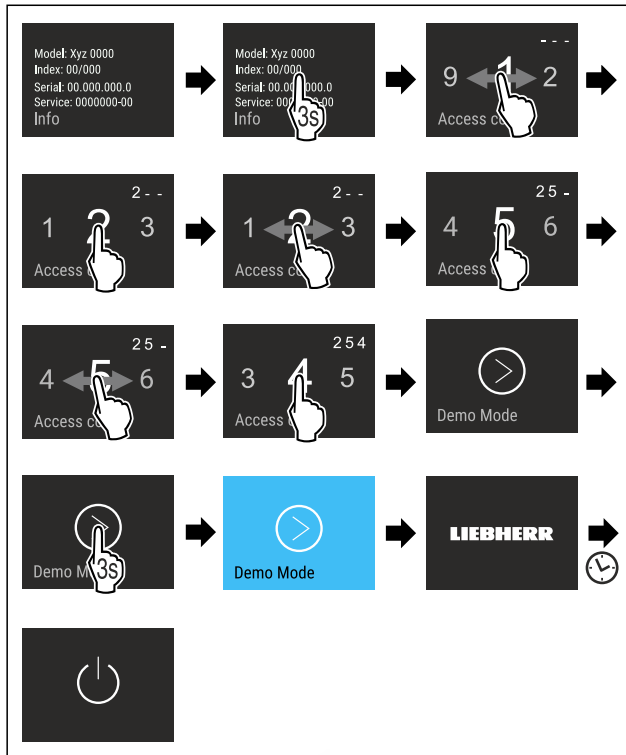


Fig. 67

- ▶ Suivre les étapes tel qu'indiqué sur la figure.
- ▷ Le mode démo est activé.
- ▷ L'appareil est éteint.
- ▶ Mettre en marche l'appareil. (voir 4.1 Mettre l'appareil en marche (première mise en service))
- ▷ « DEMO » apparaît sur l'affichage d'état.

Désactiver le mode démo



Fig. 68

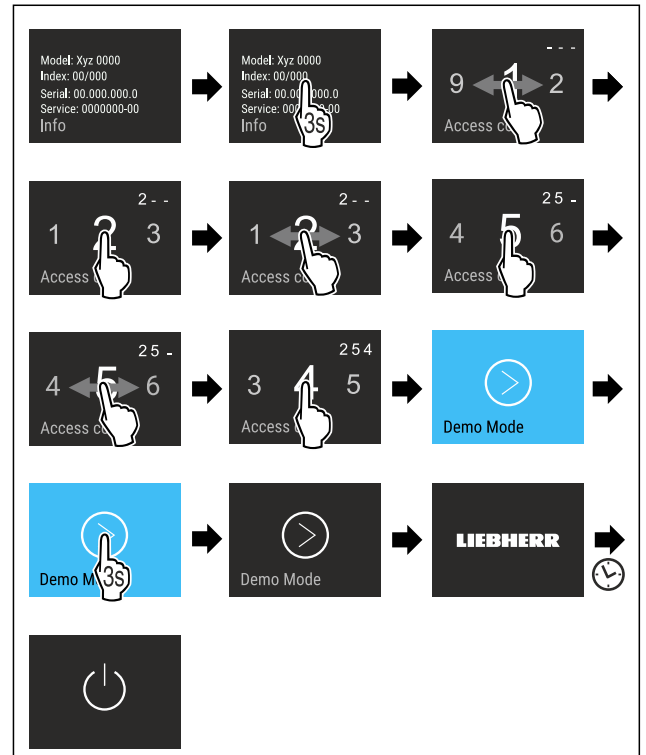


Fig. 69

- ▶ Suivre les étapes tel qu'indiqué sur la figure.
- ▷ Le mode Démo est désactivé.
- ▷ L'appareil est éteint.
- ▶ Mettre en marche l'appareil. (voir 4.1 Mettre l'appareil en marche (première mise en service))
- ▷ Les paramètres d'usine de l'appareil sont rétablis.

Rétablissement des réglages d'usine

Utilisez cette fonction pour réinitialiser tous les réglages sur leurs valeurs d'usine. Tous les réglages que vous avez effectués jusqu'à présent sont réinitialisés sur leur valeur initiale.

Procéder à une réinitialisation

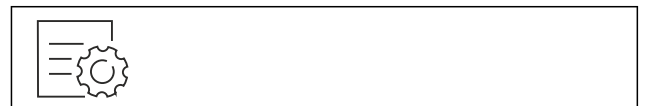


Fig. 70

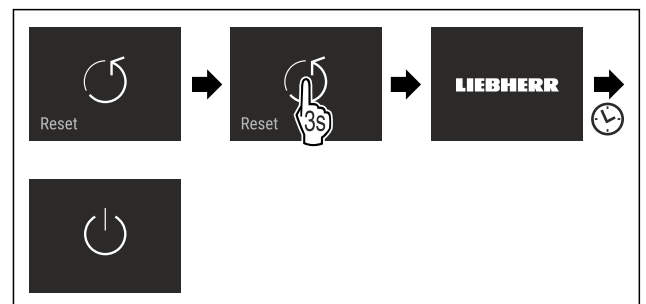


Fig. 71

- ▶ Suivre les étapes comme l'indique la figure.
- ▷ L'appareil est réinitialisé.
- ▷ L'appareil est éteint.
- ▶ Redémarrer l'appareil. (voir 4.1 Mettre l'appareil en marche (première mise en service))

7.3 Messages d'erreur

Les messages d'erreur s'affichent à l'écran. Il existe deux catégories de messages d'erreur :

Catégorie	Signification
Message	Rappelle les opérations générales. Vous pouvez effectuer ces opérations et ainsi supprimer le message.
Avertissement	Apparaît en cas de dysfonctionnements. En plus de l'affichage à l'écran, un signal retentit. Le signal sonore s'intensifie jusqu'à ce que vous confirmiez le message par tapotement. Vous pouvez remédier vous-même aux dysfonctionnements simples. En cas de dysfonctionnements plus complexes, contactez impérativement le service après-vente.

7.3.1 Avertissements



Fermer la porte

Le message apparaît quand la porte reste trop longtemps ouverte.

La durée avant l'affichage du message s'affiche peut être réglée.

- ▶ Couper l'alarme : Confirmer le message.

-ou-

- ▶ Fermer la porte.



Panne de secteur

Le message apparaît quand la température de congélation augmente suite à une panne de secteur. Lorsque le courant est rétabli, l'appareil continue à fonctionner à la température réglée.

- ▶ Couper l'alarme : Confirmer le message.
- ▷ L'alarme de température s'affiche (voir Alarme de température).



Alarme de température

Le message apparaît quand la température ne correspond pas à la température réglée.

Cause possible de la différence de température :

- Des aliments frais chauds ont été introduits dans l'appareil.
- Lors du choix et du prélèvement d'aliments, une quantité excessive d'air chaud ambiant a pénétré à l'intérieur de l'appareil.

- Une coupure de courant prolongée s'est produite.
- L'appareil est défectueux.

Dès que le problème est résolu, l'appareil continue à fonctionner à la température réglée.

- ▶ Confirmer l'écran.
- ▷ La température la plus chaude est affichée.
- ▶ Confirmer de nouveau l'écran.
- ▷ L'affichage d'état apparaît.
- ▷ La température actuelle est affichée.



Erreur

Ce message apparaît quand une anomalie survient. Un composant de l'appareil s'avère défectueux.

- ▶ Ouvrir la porte.
- ▶ Prendre note du code d'erreur.
- ▶ Confirmer le message.
- ▷ Le signal sonore s'arrête.
- ▷ L'affichage d'état apparaît.
- ▶ Fermer la porte.
- ▶ S'adresser au service après-vente. (voir 10.4 Service client)

7.3.2 Messages



Insérer le tiroir IceMaker

Ce message apparaît quand le tiroir IceMaker est ouvert.

- ▶ Insérer le tiroir IceMaker.
- ▷ Le message disparaît.
- ▷ L'IceMaker produit des glaçons.

8 Équipement

8.1 Tiroirs

Vous pouvez retirer les tiroirs pour les nettoyer.

Vous pouvez retirer les tiroirs pour utiliser VarioSpace.

L'extraction et l'insertion des tiroirs sont différentes en fonction du système télescopique. L'appareil peut contenir différents systèmes télescopiques.

Remarque

La consommation d'énergie augmente et la puissance frigorifique diminue si la ventilation est insuffisante.

- ▶ Laisser le tiroir du bas dans l'appareil !
- ▶ Ne pas obstruer les fentes d'aération du ventilateur au dos de l'appareil !

8.1.1 Tiroir sur le fond de l'appareil ou la tablette en verre

Le tiroir repose directement sur le fond de l'appareil ou sur une tablette en verre. Il n'y a pas de rails.

Si vous retirez les tiroirs, vous pouvez utiliser les tablettes en verre situées en dessous comme surfaces de rangement.

Équipement

Retirer le tiroir

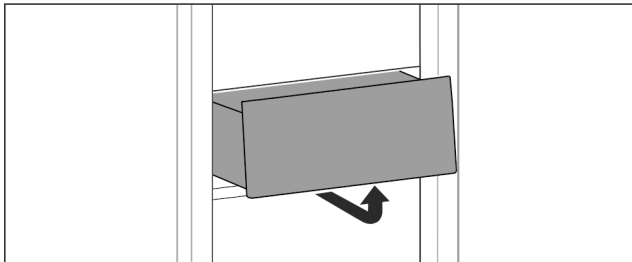


Fig. 72

- Retirer le tiroir comme illustré sur la figure.

Insérer le tiroir

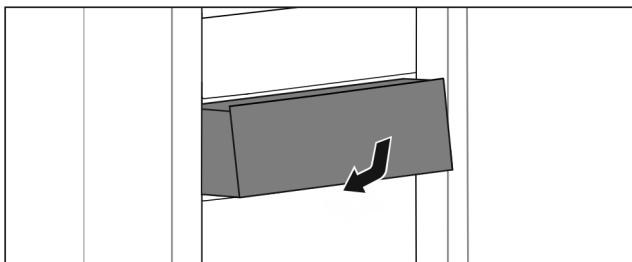


Fig. 73

- Insérer le tiroir comme illustré sur la figure.

8.1.2 Tiroir sur rails télescopiques

Le tiroir est monté sur des rails coulissants (rails télescopiques). Il existe des rails télescopiques à extraction complète et des rails télescopiques à extraction partielle. Les tiroirs à extraction complète peuvent être entièrement retirés de l'appareil. Les tiroirs à extraction partielle ne peuvent pas être entièrement retirés de l'appareil. C'est le type d'appareil qui détermine le système se trouvant dans votre appareil.

Tiroir guidé sur tablette en verre

Le tiroir guidé sur tablette en verre est à extraction partielle.

Retirer le tiroir

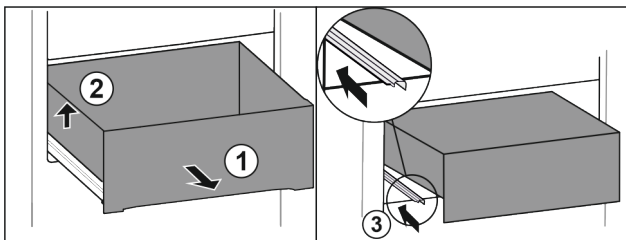


Fig. 74

- Tirer le tiroir jusqu'en butée. Fig. 74 (1)
- Soulever le tiroir sur la gauche. Fig. 74 (2)
- Rentrer le rail de gauche. Fig. 74 (3)

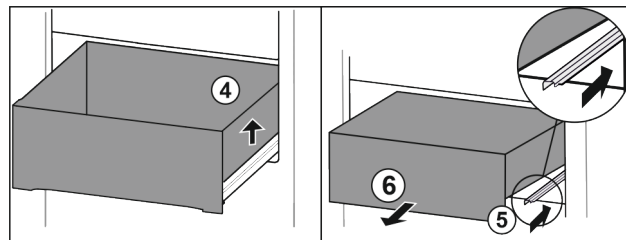


Fig. 75

- Soulever le tiroir sur la droite. Fig. 75 (4)
- Rentrer le rail de droite. Fig. 75 (5)
- Retirer le tiroir par l'avant. Fig. 75 (6)

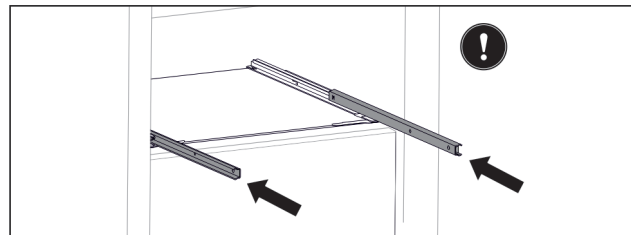


Fig. 76

Si les rails ne sont pas complètement rentrés après le retrait du tiroir :

- Rentrer entièrement les rails.

Insérer le tiroir

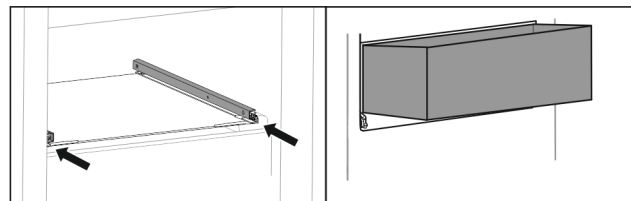


Fig. 77

- Rentrer les rails.
- Placer le tiroir sur les rails en l'inclinant.

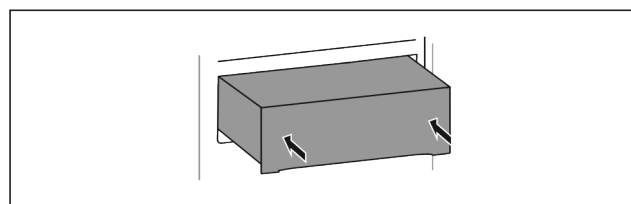


Fig. 78

- Abaisser le tiroir.
- Pousser le tiroir jusqu'au fond.

8.1.3 Tiroir supérieur basculable

Si vous sortez le tiroir supérieur, il bascule vers l'avant. Cela vous permet d'avoir une meilleure vue d'ensemble du tiroir. Cette fonction dépend de la hauteur de l'appareil.

En retirant le tiroir supérieur basculable, vous pouvez utiliser la plaque de verre située en dessous comme tablette de rangement.

Retirer le tiroir

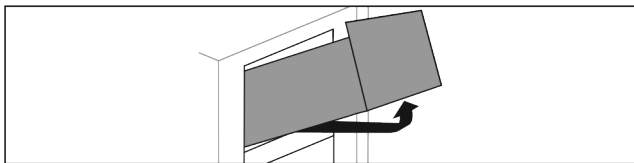


Fig. 79

- ▶ Tirer le tiroir jusqu'en butée.
- ▶ Soulever la partie avant du tiroir tout en poussant la partie arrière vers le haut en l'attrapant par le bas.
- ▶ Retirer le tiroir par l'avant.

Insérer le tiroir

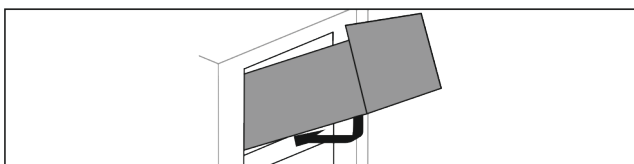


Fig. 80

- ▶ Mettre en place le tiroir comme illustré sur la figure.
- ▷ Le tiroir repose sur la tablette en verre.
- ▶ Le soulever légèrement à l'arrière par le bas et le pousser au-dessus du palier.
- ▶ Pousser le tiroir jusqu'au fond.

8.1.4 Tiroir guidé sur nervure de récipient

Le tiroir repose directement sur la nervure de récipient. Il n'y a pas de rails.

Retirer le tiroir

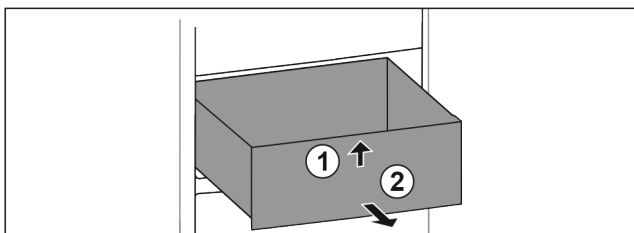


Fig. 81

- ▶ Tirer le tiroir jusqu'en butée.
- ▶ Soulever la partie avant du tiroir. Fig. 81 (1).
- ▶ Retirer le tiroir par l'avant. Fig. 81 (2)

Insérer le tiroir

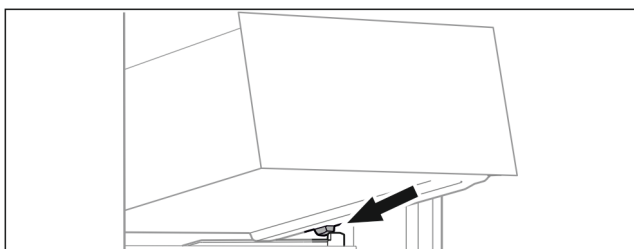


Fig. 82

- ▶ Placer le tiroir, en l'inclinant, derrière les butées sur la nervure de récipient. (voir Fig. 82)
- ▶ Abaisser le tiroir.
- ▶ Pousser le tiroir jusqu'au fond.

8.2 Compartiment coulissant avec IceTower

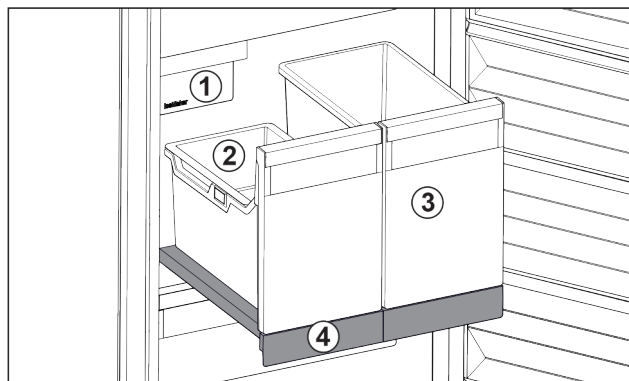


Fig. 83 Compartiment coulissant avec IceTower

- | | |
|----------------------------|---|
| (1) IceMaker | (3) Bac pour pizzas, boissons alcoolisées, etc. |
| (2) Balconnet pour glaçons | (4) Compartiment coulissant |

Le compartiment coulissant comprend deux bacs hauts (IceTower). Le bac Fig. 83 (2) permet de recueillir et de stocker les glaçons de l'IceMaker. Les bacs Fig. 83 (3) sont conçus pour stocker des aliments hauts comme les pizzas et boissons alcoolisées.

Le compartiment coulissant avec IceTower est installé sur une tablette en verre avec des rails télescopiques. Vous pouvez démonter le compartiment coulissant pour le nettoyer.

8.2.1 Démontage du compartiment coulissant avec IceTower

Retrait des bacs

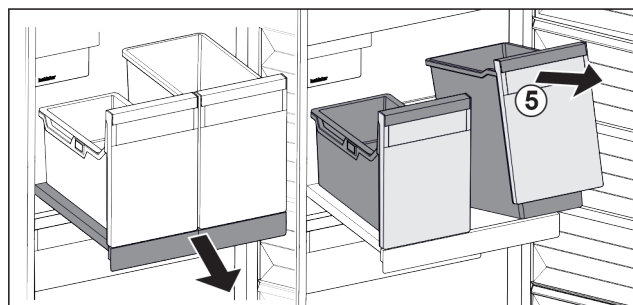


Fig. 84

- ▶ Sortir le compartiment coulissant.
- ▶ Soulever les bacs Fig. 84 (5) par l'avant.
- ▶ Retirer les bacs.

Équipement

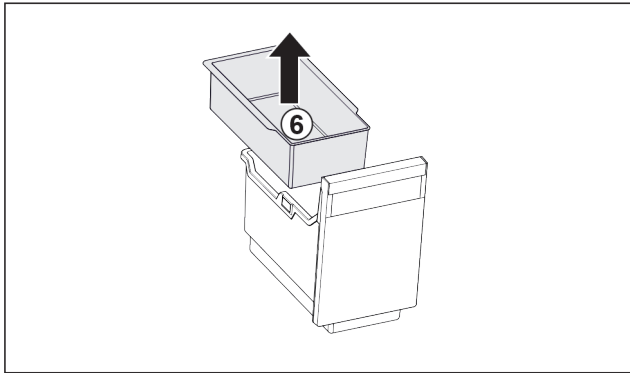


Fig. 85

- ▶ Retirer le Fig. 85 (6) balconnet pour glaçons.
- ▶ En présence de glaçons dans le balconnet : vider le balconnet.
- ▷ Les bacs et le balconnet sont retirés. Vous pouvez les nettoyer. (voir 9.3.3 Nettoyer l'équipement)

Sortir le compartiment coulissant

S'assurer que les conditions suivantes sont réunies :

- Les bacs sont retirés. (voir Retrait des bacs)

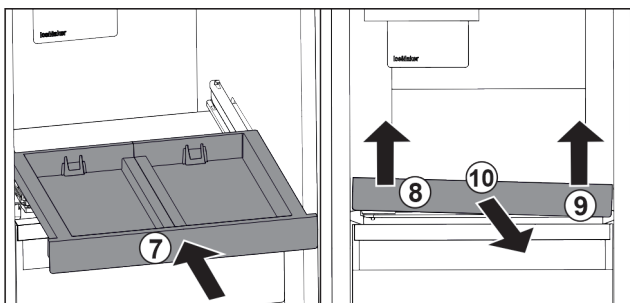


Fig. 86

- ▶ Rentrer le compartiment coulissant. Fig. 86 (7)
- ▶ Soulever le compartiment coulissant au niveau de la partie avant gauche. Fig. 86 (8)
- ▶ Soulever le compartiment coulissant au niveau de la partie avant droite. Fig. 86 (9)
- ▷ Le compartiment coulissant est libéré de sa fixation à l'avant.
- ▶ Retirer le compartiment coulissant par l'avant. Fig. 86 (10)
- ▷ Le compartiment coulissant est retiré et vous pouvez le nettoyer. (voir 9.3.3 Nettoyer l'équipement)

Retirer la tablette en verre en dessous du compartiment coulissant

(voir 8.3 Tablettes en verre)

8.2.2 Mise en place du compartiment coulissant avec IceTower

Installer la tablette en verre en dessous du compartiment coulissant

(voir 8.3 Tablettes en verre)

Installer le compartiment coulissant

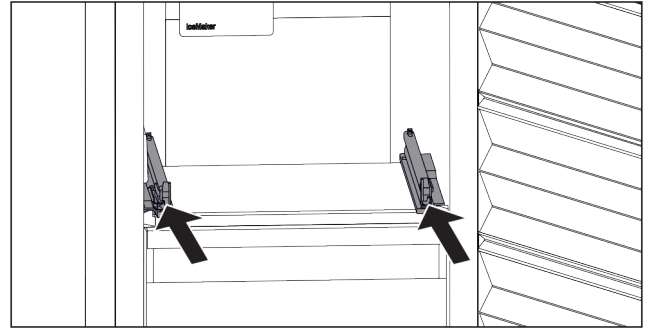


Fig. 87

- ▶ Rentrer les rails.

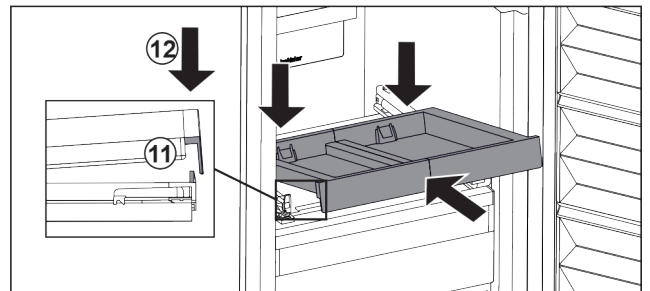


Fig. 88

- ▶ Placer le compartiment coulissant en l'inclinant derrière la languette avant.
- ▶ L'insérer en l'inclinant. Veiller à ce que, des deux côtés, la butée soit derrière la languette. Fig. 88 (11)
- ▶ Déposer le compartiment coulissant par l'avant. Fig. 88 (12)

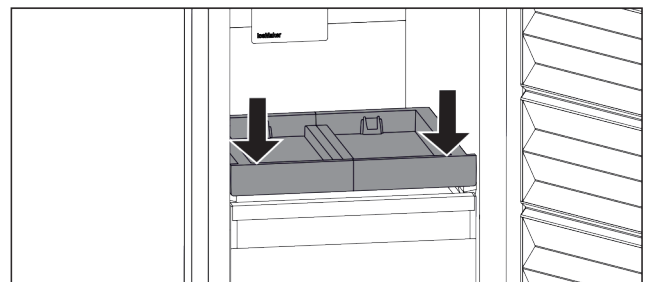


Fig. 89

- ▶ Appuyer sur l'avant du compartiment coulissant vers le bas.
- ▷ Le compartiment coulissant s'engage de manière audible.

Installer les bacs

S'assurer que les conditions suivantes sont réunies :

- Le compartiment coulissant est en place. (voir Installer le compartiment coulissant)

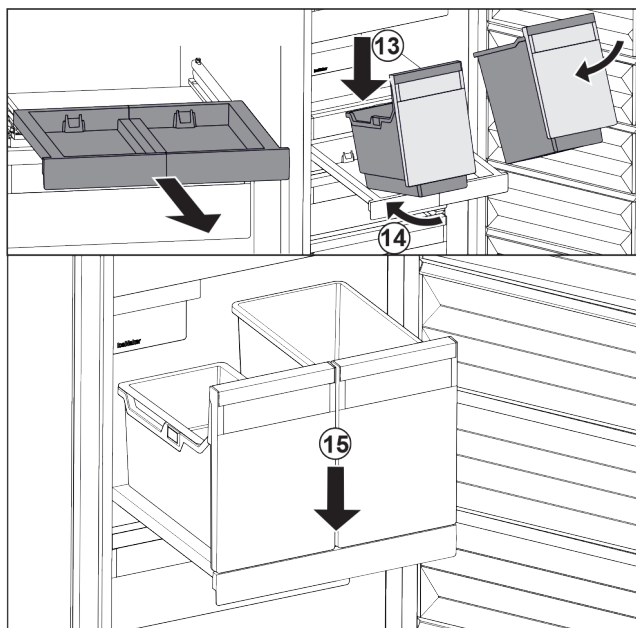


Fig. 90

- ▶ Sortir le compartiment coulissant.
- ▶ Maintenir le compartiment coulissant d'une main.

Remarque

Les bacs ont une forme spécifique et ne peuvent donc pas être interchangeables.

- ▶ Placer les bacs sur le compartiment coulissant en les inclinant. Fig. 90 (13)
- ▶ Pousser les bacs jusqu'au fond en les inclinant. Fig. 90 (14)
- ▶ Déposer les bacs par l'avant. Fig. 90 (15)

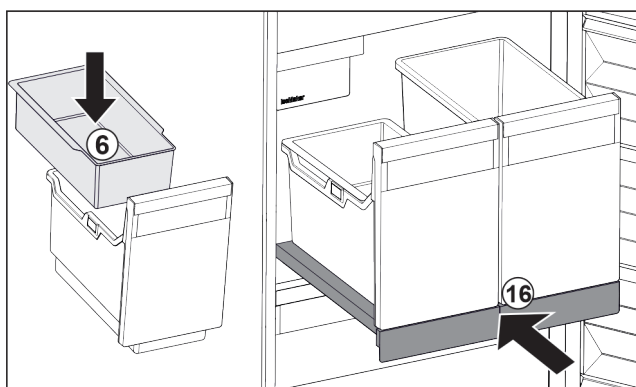


Fig. 91

- ▶ Installer le balconnet Fig. 91 (6) pour glaçons.
- ▶ Rentrer le compartiment coulissant avec le bac (IceTower). Fig. 91 (16)
- ▷ Le compartiment coulissant avec IceTower est entièrement installé.

8.3 Tablettes en verre

ATTENTION

Retrait non autorisé de la tablette en verre au-dessus de l'IceTower !

Domages au niveau de l'IceMaker. L'IceMaker est fixé à la tablette en verre au-dessus de l'IceTower.

- ▶ Ne pas retirer la tablette en verre au-dessus de l'IceTower.

Vous pouvez retirer la tablette en verre sous les tiroirs pour la nettoyer.

Vous pouvez retirer la tablette en verre sous les tiroirs pour utiliser VarioSpace.

8.3.1 Retirer / insérer la tablette en verre située sous le tiroir basculable

La tablette en verre se trouve sous le tiroir basculable supérieur.

S'assurer que les conditions suivantes sont réunies :

- Le tiroir est retiré. (voir 8.1.3 Tiroir supérieur basculable)

Retirer la tablette en verre

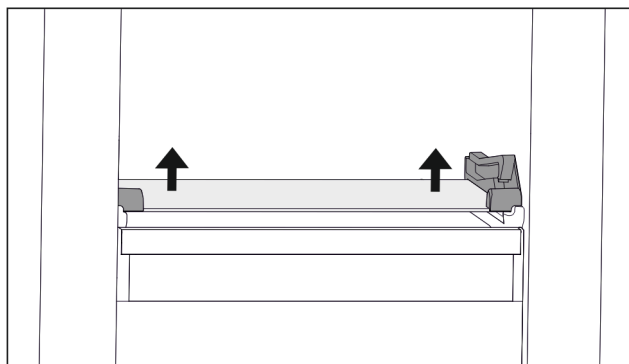


Fig. 92 Tablette en verre du tiroir basculable

- ▶ Appuyer des deux côtés sur la tablette en verre de bas en haut. (voir Fig. 92)
- ▶ Retirer la tablette en verre par l'avant.

Insérer la tablette en verre

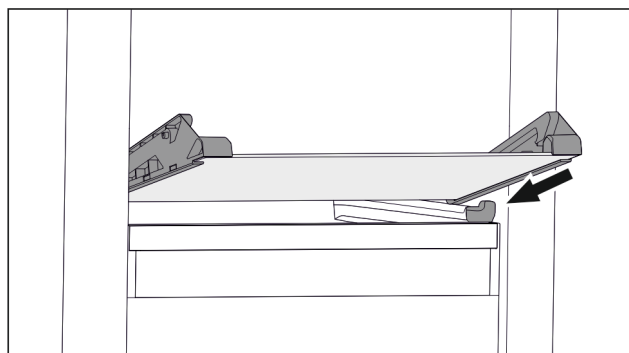


Fig. 93 Tablette en verre du tiroir basculable

- ▶ Placer la tablette en verre, en l'inclinant, derrière les butées. (voir Fig. 93)
- ▶ Abaisser la tablette en verre.

Équipement

- Pousser la tablette en verre jusqu'au fond.
- ▷ La tablette en verre s'enclenche.

8.3.2 Retirer / insérer la tablette en verre

En fonction de l'équipement, la tablette en verre se trouve sous le tiroir.

En fonction de l'équipement, la tablette en verre se trouve sous l'IceTower.

S'assurer que les conditions suivantes sont réunies :

- ❑ Tablette en verre située sous le tiroir : Le tiroir est retiré. (voir 8.1 Tiroirs)
- ❑ Compartiment coulissant situé sous l'IceTower : L'IceTower est retirée. (voir 8.2 Compartiment coulissant avec IceTower)

Retirer la tablette en verre

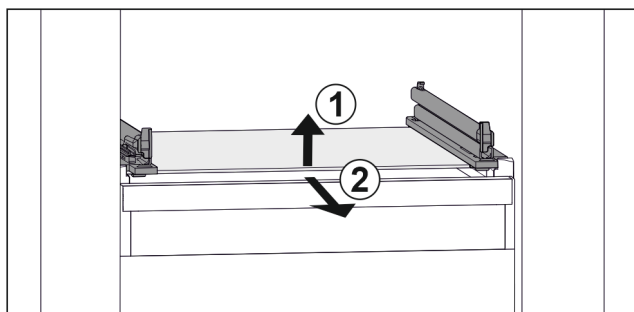


Fig. 94 Exemple de représentation de la tablette en verre

- Soulever la tablette en verre par l'avant. Fig. 94 (1)
- Retirer la tablette en verre par l'avant. Fig. 94 (2)

Insérer la tablette en verre

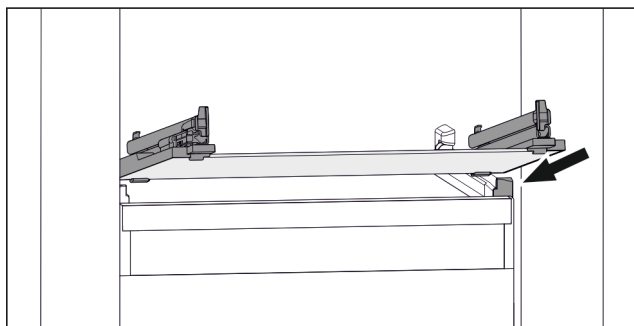


Fig. 95 Exemple de représentation de la tablette en verre

- Placer la tablette en verre, en l'inclinant, derrière les butées. (voir Fig. 95)
- Abaisser la tablette en verre.
- Pousser la tablette en verre jusqu'au fond.

8.4 IceMaker

L'IceMaker sert exclusivement à produire des glaçons dans des quantités usuelles à la maison.

S'assurer que les conditions suivantes sont bien respectées :

- L'IceMaker est nettoyé (voir 9 Entretien) .
- Le tiroir IceMaker est nettoyé.
- Le tiroir de l'IceMaker est complètement inséré.

8.4.1 Produire des glaçons

La capacité de production dépend de la température de réfrigération. Plus la température est basse, plus importante est la quantité de glaçons qui peuvent être produits pendant une certaine période.

Quand l'IceMaker vient d'être mis en marche pour la première fois, il peut falloir jusqu'à 24 heures pour que les premiers glaçons soient produits.

- Activer la fonction IceMaker.
- Produire une grande quantité de glaçons : activer la fonction MaxIce.
- Produire une grande quantité de glaçons : décaler ou sortir les séparations dans le tiroir de l'IceMaker.
- Répartir uniformément les glaçons dans le tiroir pour augmenter l'espace de remplissage.
- Fermer le tiroir : l'IceMaker se remet à produire automatiquement.

Remarque

Lorsqu'une certaine hauteur de remplissage du tiroir de l'IceMaker est atteinte, la production de glaçons cesse. L'IceMaker ne remplit pas le tiroir jusqu'au bord.

8.5 VarioSpace

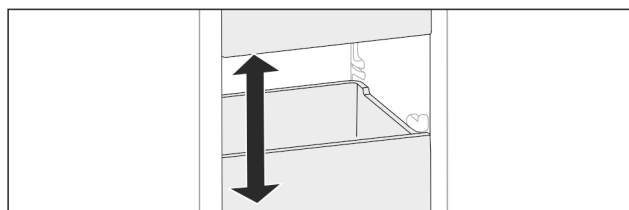


Fig. 96

Vous pouvez retirer les tiroirs et les tablettes en verre de l'appareil. Vous gagnez ainsi de la place pour des aliments volumineux comme la volaille, la viande, les gros morceaux de gibier et les pâtisseries hautes. Ceux-ci peuvent être ainsi congelés en entier pour une utilisation ultérieure.

- Tenir compte des limites de charge des tiroirs et des tablettes en verre (voir 10.1 Données techniques) .

8.6 Accumulateur de froid

Les accumulateurs de froid empêchent que la température augmente trop rapidement en cas de panne de courant.

Les accumulateurs de froid se trouvent dans le tiroir.

Vous pouvez stocker les accumulateurs de froid dans la tablette de congélation.

8.6.1 Utiliser un accumulateur de froid

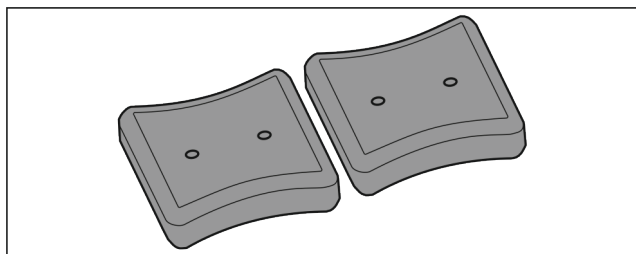


Fig. 97

Une fois que les accumulateurs de froid sont gelés :

- Les poser au-dessus des produits congelés dans la partie supérieure avant de la partie congélateur.

8.7 Séparateur de congélateur flexible

Le tiroir à glaçons de l'IceMaker dispose d'un séparateur de congélateur flexible. Vous pouvez ainsi stocker de grandes quantités de glaçons ou d'aliments supplémentaires si nécessaire. Vous pouvez déplacer ou retirer le séparateur de congélateur.

8.7.1 Déplacement du séparateur de congélateur flexible

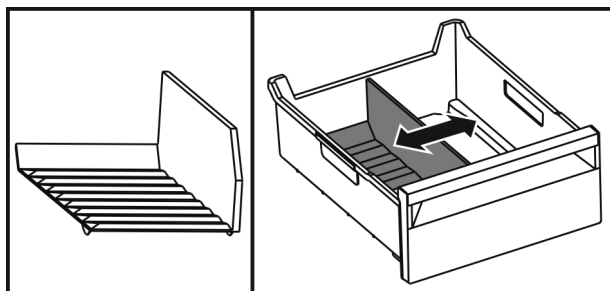


Fig. 98 Exemple de représentation du séparateur de congélateur

- Déplacer le séparateur de congélateur à la position souhaitée.

8.7.2 Retrait du séparateur de congélateur flexible

S'assurer que les conditions suivantes sont bien respectées :

- Le tiroir à glaçons est retiré. (voir 8.1 Tiroirs)

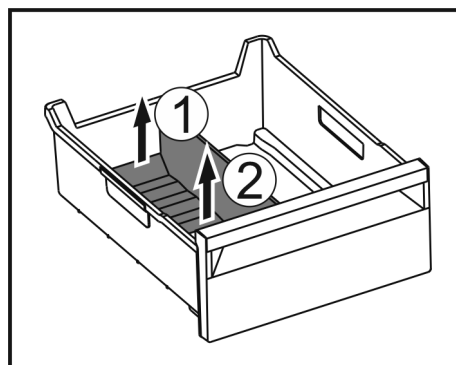


Fig. 99

- Soulever la partie arrière du séparateur de congélateur. Fig. 99 (1)
- Retirer le séparateur de congélateur par le haut. Fig. 99 (2)

8.7.3 Installation du séparateur de congélateur flexible

S'assurer que les conditions suivantes sont bien respectées :

- Le tiroir à glaçons est retiré. (voir 8.1 Tiroirs)

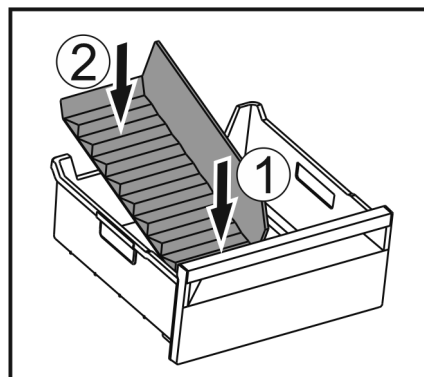


Fig. 100

- Installer la partie avant du séparateur de congélateur. Fig. 100 (1)
- Abaisser la partie arrière du séparateur de congélateur jusqu'au fond du tiroir. Fig. 100 (2)

9 Entretien

9.1 Démontable/monter les systèmes télescopiques

9.1.1 Remarques relatives au démontage

Vous pouvez démonter certains systèmes de télescope pour les nettoyer. L'appareil peut contenir différents systèmes télescopiques.

La liste des systèmes télescopiques suivants indique ceux qui sont démontables ou ceux qui ne le sont pas :

Entretien

Système télescopique	démontable/ non démontable
Tiroir sur le fond de l'appareil ou la tablette en verre	non démontable
Tiroir guidé sur tablette en verre	démontable (voir Tiroir guidé sur tablette en verre)
Tiroir supérieur basculable	démontable (voir 9.1.3 Tiroir supérieur basculable)
Tiroir guidé sur nervure de récipient	démontable (voir 9.1.4 Tiroir guidé sur nervure de récipient)
IceTower	démontable (voir 9.1.5 IceTower)

9.1.2 Tiroir sur rails télescopiques

Tiroir guidé sur tablette en verre

Démonter le système télescopique

S'assurer que les conditions suivantes sont réunies :

- Le tiroir est retiré.
- La tablette en verre doit être retirée. (voir 8.3 Tablettes en verre)

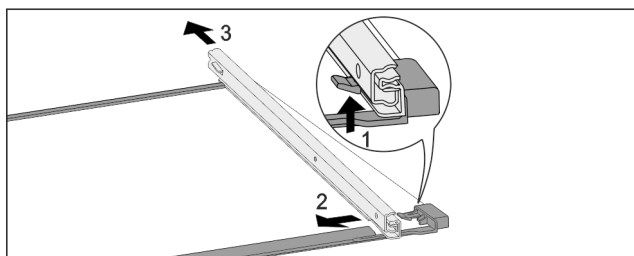


Fig. 101 Tablette en verre avec rails

- Pousser le crochet d'enclenchement avant vers le bas. (1)
- Pousser le rail télescopique vers le côté (2) et vers l'arrière (3).

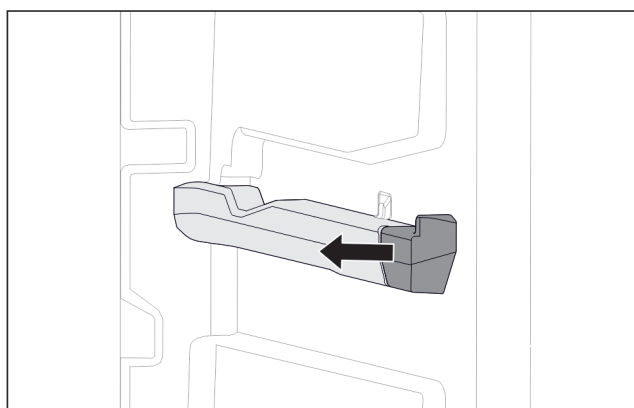


Fig. 102 Élément emboîtable sur la nervure de récipient droite

- Retirer l'élément emboîtable de la nervure de récipient sur le côté.

Monter le système télescopique

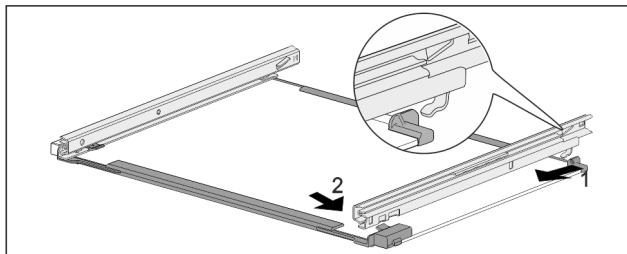


Fig. 103 Tablette en verre avec rails

- Accrocher le rail à l'arrière. (1)
- Accrocher le rail à l'avant. (2)

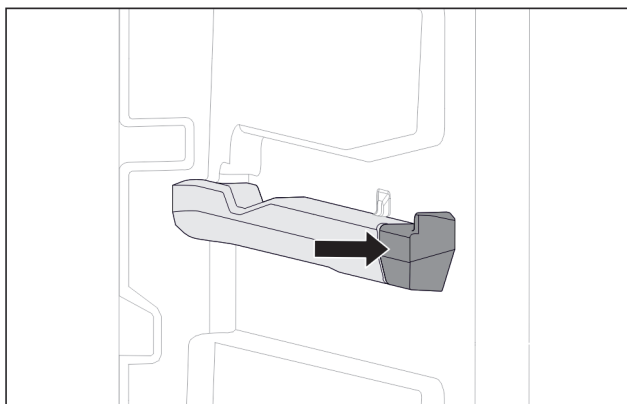


Fig. 104 Élément emboîtable sur la nervure de récipient droite

- Presser l'élément emboîtable contre la nervure de récipient.

9.1.3 Tiroir supérieur basculable

Démonter le système télescopique

S'assurer que les conditions suivantes sont réunies :

- Le tiroir est retiré. (voir 8.1.3 Tiroir supérieur basculable)
- La tablette en verre doit être retirée. (voir 8.3 Tablettes en verre)

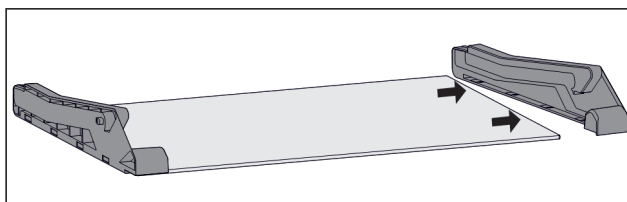


Fig. 105 Tablette en verre avec parties latérales

- Retirer la partie latérale de la tablette en verre sur le côté.

Monter le système télescopique

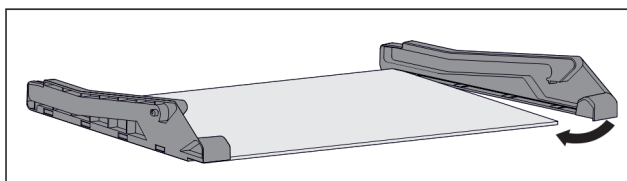


Fig. 106 Tablette en verre avec parties latérales

- ▶ Mettre en place la partie latérale arrière.
- ▶ Pousser la partie latérale avant contre la tablette en verre.

9.1.4 Tiroir guidé sur nervure de récipient

Démonter le système télescopique

S'assurer que les conditions suivantes sont réunies :

- Le tiroir est retiré. (voir 8.1.4 Tiroir guidé sur nervure de récipient)

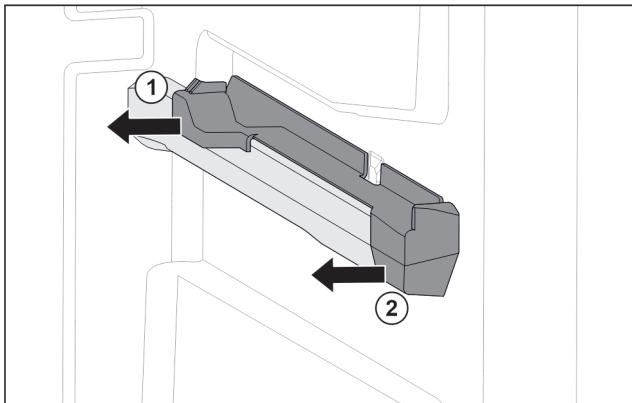


Fig. 107 Élément emboîtable sur la nervure de récipient droite

- ▶ Saisir l'élément emboîtable par le bas à l'arrière.
- ▶ Le retirer sur le côté par l'arrière. Fig. 107 (1)
- ▶ Le retirer sur le côté par l'avant. Fig. 107 (2)

Monter le système télescopique

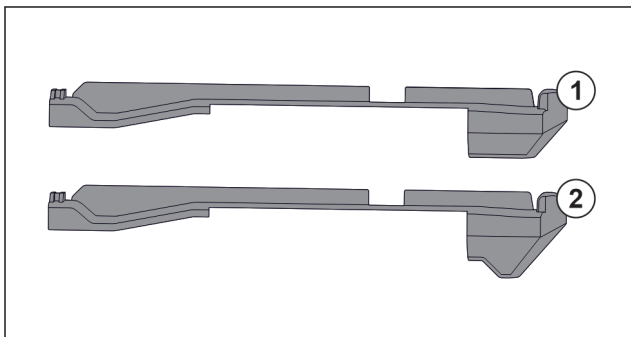


Fig. 108 Comparaison des éléments emboîtables

L'appareil comprend deux éléments emboîtables différents. L'élément emboîtable au-dessus du tiroir inférieur Fig. 108 (2) a un bord triangulaire. Tous les autres éléments emboîtables Fig. 108 (1) ont un bord droit.

- ▶ Poser l'élément emboîtable Fig. 108 (2) avec le bord triangulaire sur le tiroir inférieur.
- ▶ Poser l'élément emboîtable Fig. 108 (1) avec le bord droit à tous les autres endroits.

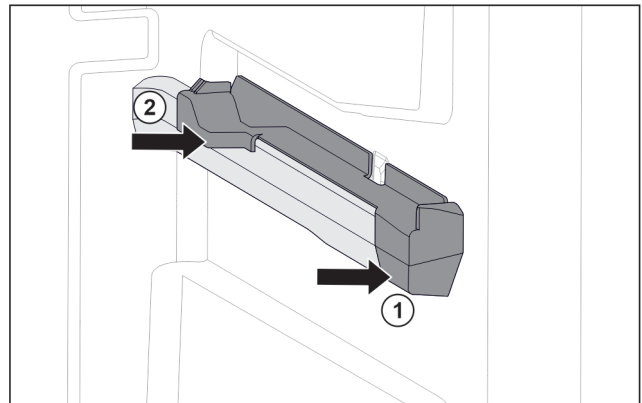


Fig. 109 Élément emboîtable sur la nervure de récipient droite

- ▶ Poser le devant de l'élément emboîtable contre la nervure de récipient. Fig. 109 (1)
- ▶ Enfoncez l'arrière de l'élément emboîtable. Fig. 109 (2)

9.1.5 IceTower

Démonter le système télescopique

S'assurer que les conditions suivantes sont réunies :

- L'IceTower doit être retirée. (voir 8.2 Compartiment coulissant avec IceTower)
- La tablette en verre doit être retirée. (voir 8.3 Tablettes en verre)
- ▶ Poser le compartiment coulissant sur une table.
- ▷ Cela vous permet de retirer plus facilement les tiroirs de la tablette en verre.

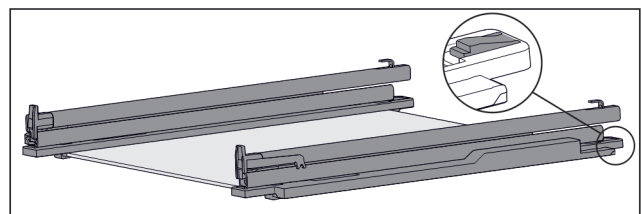


Fig. 110 Tablette en verre avec rails et pièces de retenue

- ▶ Pousser l'arrière de la pièce de retenue vers le bas (voir Fig. 110) et pousser dans le même temps le tiroir vers l'arrière.

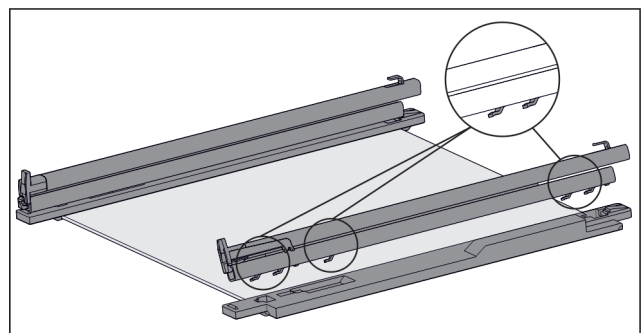


Fig. 111 Tablette en verre avec rails et pièces de retenue

- ▷ Les crochets du rail se détachent de la pièce de retenue.
- ▶ Retirer le rail de la pièce de retenue.

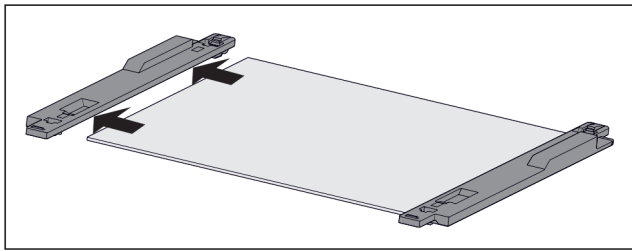


Fig. 112 Tablette en verre avec pièces de retenue

- ▶ Retirer la pièce de retenue de la tablette en verre sur le côté.

Monter le système télescopique

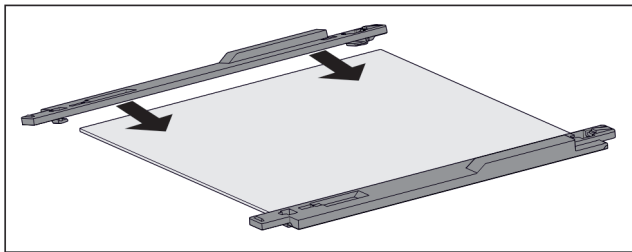


Fig. 113 Tablette en verre avec pièces de retenue

- ▶ Placer la pièce de retenue sur la tablette en verre.
- ▶ Pousser la pièce de retenue jusqu'en butée sur la tablette en verre.

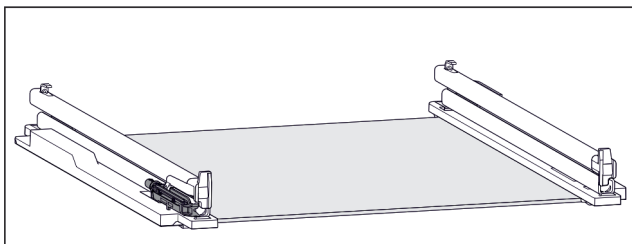


Fig. 114 Unité d'amortissement

L'unité d'amortissement est fixée sur le rail de gauche. (voir Fig. 114) Le rail de droite ne comporte aucune unité d'amortissement.

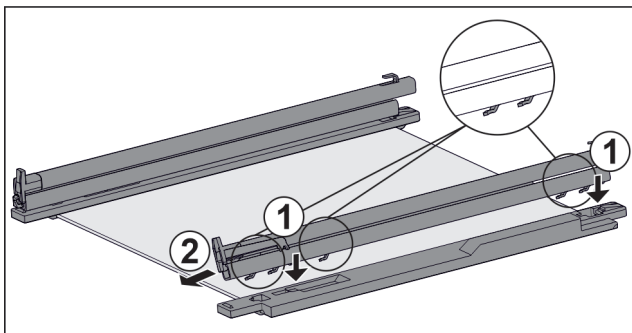


Fig. 115 Tablette en verre avec rails et pièces de retenue

Monter le rail **avec** l'unité d'amortissement :

- ▶ Placer les crochets du rail sur les ouvertures de la pièce de retenue de **gauche**. Fig. 115 (1)
 - ▶ Tirer le rail vers l'avant. Fig. 115 (2)
 - ▷ Le rail s'enclenche à l'arrière de manière audible.
- Monter le rail **sans** l'unité d'amortissement :
- ▶ Placer les crochets du rail sur les ouvertures de la pièce de retenue de **droite**. Fig. 115 (1)

- ▶ Tirer le rail vers l'avant. Fig. 115 (2)
- ▷ Le rail s'enclenche à l'arrière de manière audible.

9.2 Dégivrer l'appareil

9.2.1 Dégivrer avec NoFrost

Le dégivrage est effectué automatiquement par le système NoFrost. L'humidité qui se dépose sur l'évaporateur se dégèle régulièrement et s'évapore.

Il n'est pas nécessaire de procéder au dégivrage de l'appareil.

9.3 Nettoyer l'appareil

9.3.1 Préparer



AVERTISSEMENT

Risque d'électrocution !

- ▶ Débranchez la prise du réfrigérateur ou débranchez le câble d'alimentation.



AVERTISSEMENT

Risque d'incendie

- ▶ Ne pas endommager le circuit frigorigène.

- ▶ Vider l'appareil.
- ▶ Débrancher la prise d'alimentation..

9.3.2 Nettoyer l'intérieur

ATTENTION

Nettoyage incorrect !

Détérioration de l'appareil.

- ▶ Utiliser exclusivement des chiffons doux et des détergents polyvalents à pH neutre.
- ▶ Ne pas utiliser d'éponge ou de laine d'acier abrasive.
- ▶ Ne pas utiliser de produit nettoyant agressif, abrasif ou contenant du sable, du chlore ou de l'acide.

- ▶ Surfaces en plastique : Nettoyer à la main avec un chiffon propre et doux, de l'eau tiède et un peu de liquide vaisselle.

- ▶ Surfaces en métal : Nettoyer à la main avec un chiffon propre et doux, de l'eau tiède et un peu de liquide vaisselle.

9.3.3 Nettoyer l'équipement

ATTENTION

Nettoyage incorrect !

Détérioration de l'appareil.

- ▶ Utiliser exclusivement des chiffons doux et des détergents polyvalents à pH neutre.
- ▶ Ne pas utiliser d'éponge ou de laine d'acier abrasive.
- ▶ Ne pas utiliser de produit nettoyant agressif, abrasif ou contenant du sable, du chlore ou de l'acide.

Nettoyage avec un chiffon propre et doux, de l'eau tiède et un peu de liquide vaisselle:

- Compartiment coulissant IceTower
- Tiroir
Attention : Ne pas retirer l'aimant situé sur le tiroir ! L'aimant assure le bon fonctionnement de l'IceMaker.
- Séparateur de glaçons situé dans le tiroir de l'IceMaker
- Tablette de congélation

Nettoyage avec un chiffon doux :

- Rails télescopiques
Attention : la graisse qui se trouve dans les pistes de roulement sert de lubrifiant et ne doit pas être enlevée !

Lavage au lave-vaisselle jusqu'à 60 °C (140 °F):

- Pelle à glaçons
- ▶ Démontez l'équipement : voir chapitre concerné.
- ▶ Nettoyer l'équipement

9.3.4 Nettoyer l'IceMaker

L'IceMaker peut être nettoyé de différentes manières.

Le nettoyage doit être effectué à :

- La première mise en service
- Avec l'arrivée d'eau :
Non-utilisation pendant plus de 5 jours.

S'assurer que les conditions suivantes sont bien respectées :

- Le tiroir de l'IceMaker est vidé.
- Le tiroir de l'IceMaker est inséré.
- IceMaker est activé.

Première mise en service ou non-utilisation prolongée

Nettoyer l'IceMaker avec la fonction TubeClean.

- ▶ Insérer le bac vide de 1.5 l (1.59 qt) (hauteur max. 10 cm (3 15/16 in)) dans le tiroir sous l'IceMaker.
- ▶ Activer la fonction TubeClean.
- ▷ La procédure de rinçage se prépare (max. 60 min.) : le symbole clignote.
- ▷ Les conduites d'eau sont rincées : Le symbole vibre.
- ▷ La procédure de rinçage est terminée : La fonction est désactivée automatiquement.
- ▶ Retirer le tiroir IceMaker et enlever le récipient.
- ▶ Nettoyer le tiroir de l'IceMaker à l'eau chaude additionnée d'un peu de détergent.
- ▶ Insérer le tiroir de l'IceMaker.
- ▷ La production de glaçons démarre automatiquement.
- ▶ Jeter les glaçons fabriqués 24 heures après la première production.

Nettoyage selon les besoins

Nettoyer manuellement l'IceMaker.

- ▶ Retirer le tiroir de l'IceMaker et le nettoyer à l'eau chaude additionnée d'un peu de détergent.
- ▶ Insérer le tiroir de l'IceMaker.
- ▷ La production de glaçons démarre automatiquement.

9.3.5 Après le nettoyage

- ▶ Essuyer l'appareil et les pièces d'équipement pour les sécher.
- ▶ Brancher l'appareil et le mettre en marche.
- ▶ Activer SuperFrost (voir 7.2 Fonctionnement de l'appareil) .
Une fois que la température est assez froide :
- ▶ Mettre les aliments à l'intérieur.
- ▶ Répéter régulièrement le nettoyage.

10 Aide clients

10.1 Données techniques

Plage de température	
Congélation	-28 °C (-18 °F) à -15 °C (5 °F)

Quantité maximale à congeler/24 h	
Partie congélateur	Voir la « Capacité de congélation.../24 h » sur plaque signalétique

Poids de charge maximum des équipements			
Équipement	Largeur du réfrigérateur 550 mm (21 5/8 in) (voir les dimensions du réfrigérateur dans les instructions de montage)	Largeur du réfrigérateur 600 mm (23 1/2 in) (voir les dimensions du réfrigérateur dans les instructions de montage)	Largeur du réfrigérateur 700 mm (27 9/16 in) (voir les dimensions du réfrigérateur dans les instructions de montage)
Tiroir sur tablette en verre (voir 8.1.1 Tiroir sur le fond de l'appareil ou la tablette en verre)	12 kg (26.46 lb)	15 kg (33.07 lb)	--
Tiroir guidé sur nervure de récipient (voir 8.1.4 Tiroir guidé sur nervure de récipient)	14 kg (30.86 lb)	19 kg (41.89 lb)	19 kg (41.89 lb)
Tiroir guidé sur tablette en verre (voir 8.1.2 Tiroir sur rails télescopiques)	12 kg (26.46 lb)	15 kg (33.07 lb)	22 kg (48.50 lb)

Aide clients

Production de glaçons avec IceMaker+	
Production de glaçons/24 h	À une température de -18 °C (-0 °F) : 1.2 kg (2.65 lb) de glaçons
Production de glaçons maximale en 24 h	Lorsque la fonction MaxIce est activée : 1.6 kg (3.53 lb) de glaçons

Pour les appareils avec connexion Wi-Fi :

Spécification de fréquence	
Bande de fréquences	2,4 GHz
Puissance rayonnée maximale	< 100 mW
Fonction de l'équipement radio	Intégration dans le réseau Wi-Fi local pour la communication de données

10.2 Bruits de fonctionnement

L'appareil émet différents bruits de fonctionnement quand il est en marche.

- Avec une puissance de **réfrigération modérée**, l'appareil fonctionne en économisant l'énergie mais plus longtemps. Le volume sonore est **plus faible**.
- Avec une puissance de **réfrigération forte**, les aliments sont refroidis plus rapidement. Le volume sonore est **plus élevé**.

Exemples :

- Fonctions activées (voir 7.2 Fonctionnement de l'appareil)
- Ventilateur en marche
- Aliments récemment rangés
- Température ambiante élevée
- Porte longuement ouverte

Bruit	Cause possible	Type de bruit
Bouillonnement et chuchotement	Du réfrigérant s'écoule dans le circuit frigorifique.	Bruit de fonctionnement normal
Sifflement et crachotement	Du réfrigérant gicle dans le circuit frigorifique.	Bruit de fonctionnement normal

Bruit	Cause possible	Type de bruit
Bourdonnement	L'appareil refroidi. Le volume sonore dépend de la puissance de réfrigération.	Bruit de fonctionnement normal
Bruits d'aspiration	La porte à amortisseur est ouverte et fermée.	Bruit de fonctionnement normal
Ronronnement et grésillement	Le ventilateur fonctionne.	Bruit de fonctionnement normal
Cliquetis	Les composants sont activés et désactivés.	Bruit de commutation normal
Pétarade ou ronflement	Les soupapes ou les clapets sont actifs.	Bruit de commutation normal

Bruit	Cause possible	Type de bruit	Corriger
Vibration	Montage incorrect	Bruit signalant une anomalie	Vérifier le montage. Aligner l'appareil.
Claquement	Équipement, objets à l'intérieur de l'appareil	Bruit signalant une anomalie	Fixer les pièces d'équipement. Laisser de l'espace entre les objets.

10.3 Problème technique

Cet appareil a été conçu et fabriqué pour en garantir la sécurité de fonctionnement et une grande longévité. Si une anomalie devait quand même se présenter pendant son fonctionnement, vérifier d'abord si le problème ne provient pas d'une erreur de manipulation. Dans ce cas, les frais qui en résulteraient seraient à charge de l'utilisateur, même en période de garantie.

L'utilisateur peut remédier lui-même aux problèmes suivants.

10.3.1 Fonctionnement de l'appareil

Erreur	Cause	Mesures à prendre
L'appareil ne fonctionne pas.	L'appareil n'est pas allumé.	▶ Allumer l'appareil.
	La fiche n'est pas insérée correctement dans la prise.	▶ Vérifier la fiche.
	Le fusible de la prise est grillé.	▶ Vérifier le fusible.
	Panne de secteur	▶ Laisser l'appareil fermé. ▶ Protéger les aliments : Pose des accumulateurs de froid sur les aliments ou utiliser un congélateur décentralisé si la panne de secteur devait se prolonger. ▶ Ne pas recongeler des aliments décongelés.
	La fiche de l'appareil ne s'insère pas correctement dans l'appareil.	▶ Contrôler la fiche de l'appareil.
La température n'est pas suffisamment basse.	La porte de l'appareil n'est pas fermée correctement.	▶ Fermer la porte de l'appareil.
	La ventilation et l'aération ne sont pas suffisantes.	▶ Dégager la grille d'aération et la nettoyer.
	La température ambiante est trop élevée.	▶ Solution au problème : (voir 1.4 Domaine d'application de l'appareil)
	L'appareil a été ouvert trop souvent ou trop longtemps.	▶ Attendre que la température requise se rétablisse d'elle-même. Si cela ne fonctionne pas, s'adresser au service client. (voir 10.4 Service client)
	Une quantité trop importante d'aliments frais a été rangée sans SuperFrost.	▶ Solution du problème : (voir SuperFrost)
	La température est mal réglée.	▶ Régler la température sur plus froid et vérifier au bout de 24 heures.
	L'appareil est placé trop près d'une source de chaleur (cuisine, radiateur, etc.).	▶ Changer l'emplacement de l'appareil ou de la source de chaleur.
	L'appareil n'a pas été inséré correctement dans la niche.	▶ Vérifier si l'appareil est inséré correctement et que la porte se ferme correctement.
Le joint de porte est défectueux ou doit être remplacé pour d'autres raisons.	Le joint de porte peut être changé. Il peut être remplacé facilement sans aucun outil.	▶ Contacter le service client. (voir 10.4 Service client)
L'appareil est gelé ou de l'eau de condensation se forme.	Le joint de la porte est peut-être sorti de sa rainure.	▶ Vérifier que le joint de porte est bien inséré dans la rainure.

Mettre hors service

10.3.2 Équipement

Erreur	Cause	Mesures à prendre
Impossible d'allumer l'IceMaker.	L'appareil et l'IceMaker ne sont pas raccordés.	▶ Raccorder l'appareil (voir la notice de montage).
L'IceMaker ne produit pas de glaçons.	L'IceMaker n'est pas allumé.	▶ Activer l'IceMaker.
	Le tiroir de l'IceMaker n'est pas fermé correctement.	▶ Insérer correctement le tiroir.
	L'arrivée d'eau n'est pas ouverte.	▶ Ouvrir l'arrivée d'eau.
L'éclairage interne ne s'allume pas.	L'appareil n'est pas allumé.	▶ Allumer l'appareil.
	La porte est restée ouverte pendant plus de 15 min.	▶ L'éclairage intérieur s'éteint automatiquement après 15 min. environ lorsque la porte est ouverte.
	L'éclairage LED est défectueux ou le cache est endommagé.	▶ Contacter le service client. (voir 10.4 Service client)

10.4 Service client

Vérifiez d'abord si vous ne pouvez pas corriger vous-même l'anomalie (voir 10 Aide clients) . Si ce n'est pas le cas, adressez-vous au service client.

Vous trouverez l'adresse dans la brochure « Liebherr-Service » fournie ou sur home.liebherr.com/service.



AVERTISSEMENT

Réparation non effectuée par du personnel qualifié ! Blessures.

- ▶ Faire remplacer le câble d'alimentation endommagé uniquement par le fabricant ou par son service après-vente ou toute autre personne qualifiée.
- ▶ Pour les appareils avec des câbles de type plug-and-play, le remplacement peut être effectué par le client.

10.4.1 Contacter le service client

Assurez-vous que les informations suivantes sont disponibles sur l'appareil :

- Désignation de l'appareil (modèle et indice)
- N° de SAV (entretien)
- N° de série (N° S)

- ▶ Ouvrir les informations sur l'appareil sur l'écran. (voir Informations de l'appareil)

-ou-

- ▶ Relever les informations sur l'appareil sur la plaque signalétique. (voir 10.5 Plaque signalétique)
- ▶ Prendre note des informations sur l'appareil.
- ▶ Avertir le service client : communiquer les erreurs et les informations sur l'appareil.
- ▷ Ceci vous permettra de bénéficier d'un service rapide et précis.
- ▶ Suivre les instructions supplémentaires du service client.

10.5 Plaque signalétique

La plaque signalétique se trouve derrière les tiroirs à l'intérieur de l'appareil.

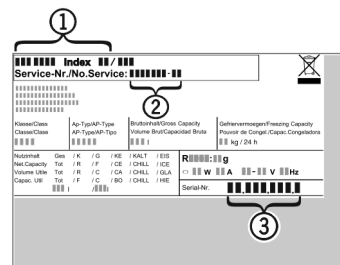


Fig. 116

- (1) Désignation de l'appareil
- (2) N° de SAV
- (3) N° de série

- ▶ Lire les informations de la plaque signalétique.

11 Mettre hors service

- ▶ Vider l'appareil.
- ▶ Désactiver IceMaker. (voir Désactiver IceMaker / MaxIce)
- ▶ Éteindre l'appareil. (voir Arrêter l'appareil)
- ▶ Débrancher la prise d'alimentation.
- ▶ Enlever la fiche de l'appareil si nécessaire : la sortir et la déplacer simultanément de gauche à droite.
- ▶ Nettoyer l'appareil. (voir 9.3 Nettoyer l'appareil)
- ▶ Laissez la porte ouverte pour éviter les mauvaises odeurs.

12 Élimination

12.1 Préparer l'appareil pour l'élimination



AVERTISSEMENT

Risque d'enfermement des enfants !
Avant d'éliminer votre ancien réfrigérateur ou congélateur :

- ▶ Démontez les portes.
- ▶ Laissez les surfaces de rangement dans l'appareil de manière à ce que les enfants ne puissent pas facilement monter dans l'appareil.



Li-Ion

Liebherr utilise des piles dans certains appareils. Pour des motifs liés à l'environnement, veillez à les retirer avant d'éliminer l'appareil usagé. Si votre appareil contient des piles, une notice correspondante est jointe à l'appareil.

Lampes Si vous pouvez retirer les lampes vous-même sans les endommager, retirez-les également avant l'élimination.

- ▶ Mise hors service de l'appareil.
- ▶ Appareil avec piles : retirez les piles. Description : voir le chapitre **Maintenance**.
- ▶ Si possible : retirez les lampes sans les endommager.

12.2 Éliminer l'appareil dans le respect de l'environnement



L'appareil contient encore des matériaux de valeur et doit être collecté séparément des déchets non triés.



Li-Ion



Li-Ion

Éliminez les piles séparément de l'appareil usagé. Certaines piles ne doivent PAS être éliminées avec les ordures ménagères, ni dans la poubelle prévue pour la collecte des déchets en papier. Les piles usagées peuvent être recyclées à tout moment ou déposées dans les points de collecte des déchets domestiques dangereux. Pour éviter les incendies causés par des piles au lithium-ion, collez les pôles de la batterie avec un ruban adhésif et/ou déposez les piles dans des sacs en plastique séparés, et ne les jetez jamais dans les ordures ménagères ou dans la poubelle à papier.

Lampes

Éliminez les lampes retirées via les systèmes de collecte appropriés.

Pour les États-Unis :

Cherchez un partenaire RAD proche de chez vous dans le programme RAD (Responsible Appliance Disposal).

Pour le Canada :

Respectez les consignes locales concernant les possibilités de recyclage et d'élimination existant près de chez vous.



AVERTISSEMENT

Fuite de réfrigérant et d'huile !
Incendie. Le réfrigérant est écologique mais inflammable. L'huile est également inflammable. En cas de fuite, le réfrigérant et l'huile peuvent s'enflammer en cas de concentration élevée et de contact avec une source de chaleur externe.

- ▶ Ne pas endommager la tuyauterie du circuit réfrigérant et le compresseur.
- ▶ Veillez à ne pas endommager l'appareil pendant le transport.
- ▶ Éliminez les piles, les lampes et l'appareil conformément aux directives susmentionnées.



home.liebherr.com/fridge-manuals

FR congélateur encastrable

Date de publication : 20240226

Index des réf. : 7088429-00

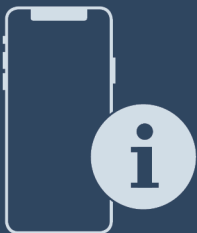
For Service in the U.S.: Liebherr Service Center
Toll Free: 1-866-LIEBHER or 1-866-543-2437
Service-appliances.us@liebherr.com
PlusOne Solutions, Inc.
3501 Quadrangle Blvd, Suite 120
Orlando, FL 32817

For Service in Canada: Liebherr Service Center
Toll Free: 1-888-LIEBHER or 1-888-543-2437
www.euro-parts.ca
EURO-PARTS CANADA
39822 Belgrave Road, Belgrave, Ontario, N0G 1E0
Phone: (519) 357-3320 | Fax: (519) 357-1326



Notice d'utilisation

Quality, Design and Innovation
























home.liebherr.com/fridge-manuals



LIEBHERR

Sommaire

1	Vue d'ensemble de l'appareil.....	3
1.1	Articles fournis.....	3
1.2	Vue d'ensemble de l'appareil et de ses équipements.....	3
1.3	SmartDevice.....	4
1.4	Domaine d'application de l'appareil.....	4
1.5	Conformité.....	5
2	Consignes de sécurité générales.....	5
3	Fonctionnement de l'écran Touch & Swipe... ..	8
3.1	Navigation et explication des symboles.....	8
3.2	Menus.....	9
3.3	Mode veille.....	9
4	Mise en service.....	9
4.1	Mettre l'appareil en marche (première mise en service).....	9
4.2	Mettre en service InfinitySpring.....	10
5	Stockage.....	10
5.1	Conseils de stockage.....	10
5.2	Partie réfrigérateur.....	11
5.3	BioFresh.....	11
5.4	Durées de stockage.....	11
6	Économiser de l'énergie.....	13
7	Utilisation	13
7.1	Éléments de commande et d'affichage.....	13
7.1.1	Écran Status.....	13
7.1.2	Symboles d'affichage.....	13
7.2	Fonctionnement de l'appareil.....	13
7.2.1	Remarques sur les fonctions de l'appareil.....	13
	Activation et désactivation de l'appareil.....	14
	WiFi.....	14
	Température.....	15
	Unité de température.....	16
	BioFresh B-Value	16
	D-Value.....	16
	SuperCool.....	16
	PartyMode	17
	HolidayMode.....	17
	SabbathMode.....	17
	EnergySaver	18
	CleaningMode.....	19

	Luminosité de l'écran.....	19
	Alarme de la porte.....	20
	Verrouillage de la saisie.....	20
	Langue.....	20
	Informations de l'appareil.....	21
	Logiciel.....	21
	Rappel.....	21
	Mode démo.....	21
	Rétablissement des réglages d'usine.....	22
7.3	Messages d'erreur.....	23
7.3.1	Avertissements.....	23
8	Équipement	23
8.1	Balconnet de porte.....	23
8.2	Tablettes de rangement.....	24
8.3	Tablette de rangement divisible.....	25
8.4	VarioSafe	25
8.5	InfinitySpring.....	28
8.6	Emplacement pour plaque de cuisson.....	28
8.7	Balconnet à bouteilles variable.....	29
8.8	Tiroirs.....	29
8.9	Couvercle du compartiment Fruit & Vegetable.....	30
8.10	Régulation de l'humidité.....	31
8.11	Beurrer.....	31
8.12	Casier à œufs.....	31
8.13	Porte-bouteilles.....	32
8.14	FlexSystem.....	32
9	Entretien.....	33
9.1	Filtre à charbon actif FreshAir	33
9.2	Réservoir d'eau.....	33
9.3	Filtre à eau.....	34
9.4	Démonter/monter les systèmes télescopiques.....	34
9.5	Dégivrer l'appareil.....	35
9.6	Nettoyer l'appareil.....	35
10	Aide clients.....	36
10.1	Données techniques.....	36
10.2	Bruits de fonctionnement.....	36
10.3	Problème technique.....	37
10.4	Service client.....	38
10.5	Plaque signalétique.....	38
11	Mettre hors service.....	39
12	Élimination.....	39
12.1	Préparer l'appareil pour l'élimination.....	39
12.2	Éliminer l'appareil dans le respect de l'environnement.....	39

Vous avez fait l'acquisition d'un nouvel appareil et nous vous en félicitons. Avec l'achat d'un tel appareil vous disposerez de tous les avantages d'une technique du froid des plus modernes et assurant une qualité au plus haut niveau, une grande longévité et une sécurité parfaite de fonctionnement.

Les équipements de votre appareil facilitent une utilisation quotidienne très confortable.

Avec l'acquisition de cet appareil, fabriqué dans le respect de l'environnement et utilisant des matériaux de recyclage, vous participez activement avec nous à la protection de l'environnement.

Nous espérons que votre nouvel appareil vous donnera entière satisfaction.

Le fabricant travaille sans cesse au perfectionnement de tous les modèles de ses produits. Nous comptons donc sur votre compréhension concernant des modifications éventuelles de forme, d'équipement et de technologie.

IRB5160

1 Vue d'ensemble de l'appareil



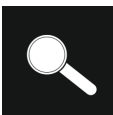



1.1 Articles fournis

Contrôlez toutes les pièces pour détecter les éventuels dommages dus au transport. Pour toute réclamation, contactez le revendeur ou le service client. (voir 10.4 Service client)

La livraison est composée des pièces suivantes :

- Appareil intégré
- Équipement (en fonction du modèle)
- Matériel de montage (en fonction du modèle)
- Notice d'utilisation
- Notice de montage
- Garantie jointe

1.2 Vue d'ensemble de l'appareil et de ses équipements

Symbole	Explication
	Lire le manuel d'utilisation Pour découvrir tous les avantages de votre nouvel appareil, veuillez lire attentivement les consignes figurant dans le présent manuel.
	Informations supplémentaires sur Internet Vous pouvez trouver les instructions au format numérique avec des informations complémentaires sur Internet en scannant le QR-code sur la page de couverture de cette notice ou en saisissant votre numéro de service à l'adresse home.liebherr.com/fridge-manuals .
	Vérifier l'état de l'appareil Vérifier l'absence d'avaries de transport sur toutes les pièces. En cas de réclamation, adressez-vous au revendeur ou au service client.
	Divergences Le manuel d'utilisation est valable pour plusieurs modèles. Des divergences sont donc possibles. Les paragraphes concernant uniquement un certain type d'appareils sont indiqués par un astérisque (*).
	Instructions et résultats Les instructions sont indiquées par ►. Les résultats sont indiqués par ▷.
	Vidéos Les vidéos des appareils sont disponibles sur la chaîne YouTube de Liebherr-Hausgeräte.

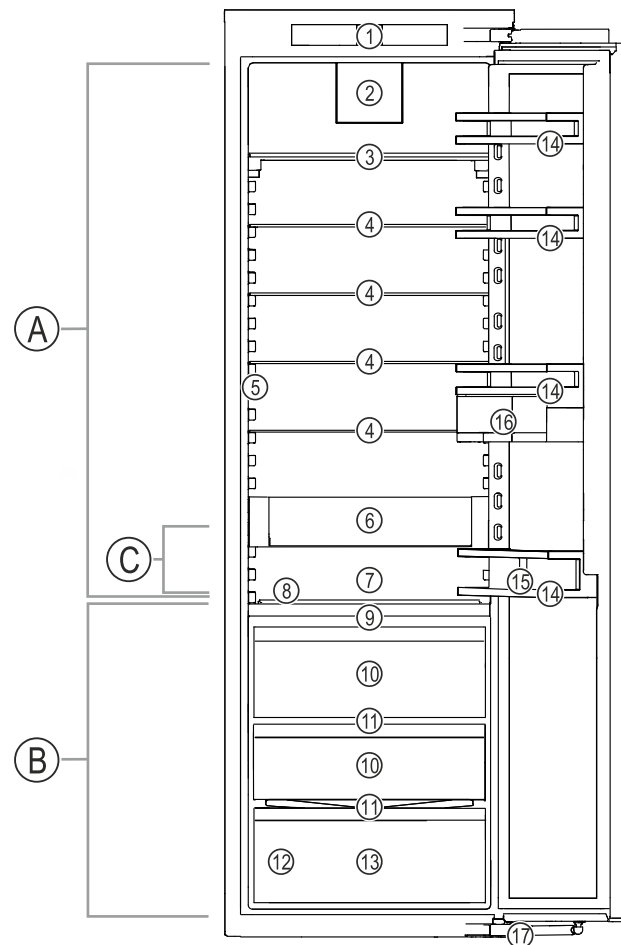


Fig. 1 Représentation à titre d'exemple

Cette notice d'utilisation est valable pour :

Plage de température
(A) Réfrigérateur (C) Zone la plus froide

Vue d'ensemble de l'appareil

(B) BioFresh

Équipement	
(1) Éléments de commande	(10) Fruit & Vegetable-Safe
(2) Ventilateur avec filtre à charbon actif FreshAir	(11) Orifice d'évacuation
(3) Tablette de rangement divisible	(12) Plaque signalétique
(4) Tablette de rangement	(13) Meat & Dairy-Safe
(5) InfinitySpring	(14) Balconnet de contre-porte
(6) VarioSafe	(15) Range-bouteilles
(7) Espace pour la plaque de cuisson	(16) VarioBoxes
(8) Porte-bouteilles amovible	(17) Amortisseur de fermeture
(9) Couvercle Fruit & Vegetable-Safe	

Télécharger l'application SmartDevice :



Après l'installation et la configuration de l'application SmartDevice, vous pouvez intégrer votre appareil au réseau Wi-Fi à l'aide de l'application SmartDevice et de la fonction Wi-Fi de l'appareil (voir Wi-Fi).

Remarque

► À la livraison, les tablettes, les tiroirs ou les paniers sont disposés de façon à garantir une efficacité énergétique optimale. Les changements de disposition des possibilités de rangement, par exemple des tablettes dans la partie réfrigérateur, n'ont aucune influence sur la consommation d'énergie.

1.3 SmartDevice

SmartDevice est la solution de mise en réseau pour votre réfrigérateur.

Si votre appareil est compatible avec SmartDevice ou préparé pour cela, vous pouvez rapidement et facilement intégrer votre appareil à votre réseau Wi-Fi. L'application SmartDevice vous permet de contrôler votre appareil à partir d'un terminal mobile. L'application SmartDevice dispose de fonctions et possibilités de réglage supplémentaires.

Appareil compatible avec SmartDevice : Votre appareil est compatible avec SmartDevice. Pour connecter votre appareil au Wi-Fi, vous devez télécharger l'application SmartDevice.



Informations supplémentaires sur SmartDevice :

smartdevice.liebherr.com

1.4 Domaine d'application de l'appareil

Utilisation conforme

L'appareil est destiné à une utilisation domestique et à des utilisations similaires, telles que :

- cuisines domestiques de magasins, bureaux et autres environnements de travail
- clients de gîtes ruraux, hôtels, motels et autres structures d'accueil
- chambres d'hôtes
- restauration et services similaires hors vente au détail.

L'appareil ne convient pas pour congeler des aliments.

Toutes les autres utilisations sont interdites.

Utilisations incorrectes prévisibles

Les applications suivantes sont formellement interdites :

- Stockage et refroidissement de médicaments, de plasma sanguin, de préparations de laboratoire ou autres matières ou produits similaires régis par le CMDCAS et la FDA 510(k)
- Utilisation à l'air libre
- Utilisation dans des endroits humides et exposés à la pluie
- Utilisation à l'extérieur en présence d'un taux élevé d'humidité
- Utilisation dans des zones à risque d'explosion

Une utilisation incorrecte de l'appareil peut causer la détérioration ou la pourriture de la marchandise stockée à l'intérieur.

Classes climatiques

L'appareil est conçu pour fonctionner à des températures ambiantes limitées selon la

classe climatique. La classe climatique correspondant à votre appareil est indiquée sur la plaque signalétique.

Remarque

► Respecter les températures ambiantes indiquées pour garantir un parfait fonctionnement.

Classe climatique	pour des températures ambiantes de
SN	10 °C (50 °F) à 32 °C (90 °F)
N	16 °C (61 °F) à 32 °C (90 °F)
ST	16 °C (61 °F) à 38 °C (100 °F)
T	16 °C (61 °F) à 43 °C (109 °F)
SN-ST	10 °C (50 °F) à 38 °C (100 °F)
SN-T	10 °C (50 °F) à 43 °C (109 °F)

1.5 Conformité

L'étanchéité du circuit réfrigérant est contrôlée. Une fois monté, l'appareil est conforme aux dispositions de sécurité en vigueur ainsi qu'aux directives correspondantes.

Le compartiment BioFresh répond aux exigences pour compartiment de stockage à froid imposées par la norme EN ISO 8561.

2 Consignes de sécurité générales

Conserver soigneusement cette notice d'utilisation afin de pouvoir la consulter à tout moment.

Si vous cédez l'appareil à un tiers, veuillez également remettre cette notice d'utilisation au nouvel acquéreur.

Veuillez lire et suivre ces instructions. Elles contiennent des consignes de sécurité qui sont importantes pour une installation et une exploitation sûre et sans problème. Veuillez lire et toujours suivre les consignes de sécurité !

Danger pour l'utilisateur :

- Cet appareil n'est pas conçu pour une utilisation par des personnes (enfants compris) ayant des capacités physiques, sensorielles ou mentales limitées ou ne disposant pas de l'expérience et/ou du savoir-faire nécessaires, sauf si elles sont surveillées par

une personne responsable de leur sécurité ou ont reçu de cette dernière des instructions d'utilisation de l'appareil. Les enfants doivent être surveillés afin de s'assurer qu'ils ne jouent pas avec l'appareil. Le nettoyage et l'entretien normal ne doivent pas être effectués par des enfants sans surveillance. Les enfants entre 3 et 8 ans sont autorisés à charger et à décharger l'appareil. Les enfants de moins de 3 ans doivent être tenus à l'écart de l'appareil s'ils ne sont pas sous surveillance constante.

- **IMPORTANT** : Le connecteur d'alimentation doit être facilement accessible afin que l'appareil puisse être déconnecté du secteur rapidement en cas d'urgence. Il ne doit pas se trouver derrière l'appareil.
- La prise de courant doit être facilement accessible afin que l'appareil puisse être déconnecté du secteur rapidement en cas d'urgence. Elle doit se trouver en dehors de la zone postérieure de l'appareil.
- Lorsque l'appareil est débranché, toujours tirer la prise secteur. Ne pas tirer sur le câble.
- En cas de défaut, retirer la prise secteur ou retirer le fusible.
- Ne pas endommager le câble de raccordement. Ne pas utiliser l'appareil si le câble de raccordement est défectueux. Si le câble d'alimentation est endommagé, il doit être remplacé par le fabricant, son service après-vente ou une personne de qualification similaire afin d'éviter tout danger qui en découle. Si les câbles de raccordement sont de type plug-and-play, le client peut procéder lui-même au remplacement.
- Les réparations et interventions sur l'appareil doivent être effectuées uniquement par le service après-vente ou des techniciens spécialisés ayant suivi une formation spéciale.
- Monter, raccorder et éliminer l'appareil en suivant scrupuleusement les consignes.
- N'exploiter l'appareil que lorsqu'il est correctement monté.
- Le fabricant décline toute responsabilité en cas de dommages causés par un raccord d'eau fixe défectueux.

Risque d'incendie :

Consignes de sécurité générales

- Le réfrigérant (données sur la plaque signalétique) est écologique mais inflammable. En cas de fuite, le réfrigérant peut s'enflammer.
 - **AVERTISSEMENT** : Ne pas endommager le circuit de refroidissement.
 - Éviter de manipuler des sources d'inflammation à l'intérieur de l'appareil.
 - **AVERTISSEMENT** : Ne pas utiliser d'appareils électriques à l'intérieur du réfrigérateur qui ne correspondent pas au modèle recommandé par le constructeur (appareil de chauffage, nettoyeur à vapeur, sorbetière, par exemple).
 - Si fuite du réfrigérant éteindre tout feu ou toute source de feu à proximité de la zone de fuite. Bien aérer la pièce. Informer le service client.
- Ne pas exploiter l'appareil à proximité de gaz explosifs.
- Ne pas entreposer ou utiliser d'essence ou tout autre gaz ou liquide inflammable à proximité de l'appareil.
- Ne pas stocker de matières explosibles dans l'appareil (bombes aérosols avec gaz propulseur inflammable, par exemple). Les bombes aérosols en question se reconnaissent à l'indication du contenu sur l'étiquette ou au symbole du feu. D'éventuels gaz qui fuient peuvent s'enflammer avec les pièces électriques.
- Les boissons alcoolisées ou tout autre fût contenant de l'alcool doivent être fermés hermétiquement pour le stockage. Une éventuelle fuite d'alcool peut s'enflammer avec les composants électriques.

Risque de chute ou de renversement :

- **AVERTISSEMENT** : Pour éviter tout risque lié à l'instabilité de l'appareil, fixer celui-ci conformément aux instructions.
- Ne pas utiliser la base, les tiroirs, les portes et autre comme marchepied ou pour s'appuyer. Cela s'applique notamment pour les enfants.

Risque d'intoxication :

- Ne pas consommer d'aliments pourris.

- **AVERTISSEMENT** : L'alimentation en eau doit uniquement être de l'eau potable.
- Ne pas utiliser de kits de tuyaux anciens ou déjà prémontés pour l'alimentation en eau potable.

Risque de gelure, d'engourdissement ou de douleur :

- Éviter tout contact permanent de la peau avec des surfaces froides ou des aliments réfrigérés/congelés ou prendre des mesures de protection, comme le port de gants.

Risque de blessure et d'endommagement :

- De la vapeur chaude peut provoquer des blessures. Ne pas utiliser d'appareil de chauffage, de nettoyeur à vapeur, de flamme nue ni de spray dégivrant pour dégivrer l'appareil.
- **AVERTISSEMENT** : Pour accélérer le dégivrage, ne pas utiliser d'autres dispositifs mécaniques ou d'autres moyens que ceux recommandés par le fabricant.
- Ne pas éliminer la glace avec à l'aide d'un objet pointu ou tranchant.
- **AVERTISSEMENT** : Ne pas boucher les ouvertures de ventilation du châssis ou du boîtier d'encastrement.
- **AVERTISSEMENT** : Risque d'enfermement des enfants. Avant d'éliminer votre ancien réfrigérateur ou congélateur :
 - Démontez les portes.
 - Laissez les surfaces de rangement dans l'appareil de manière à ce que les enfants ne puissent pas facilement monter dans l'appareil.

Risque d'écrasement :

- Ne pas mettre les mains dans la charnière lors de l'ouverture et de la fermeture de la porte. Les doigts peuvent rester coincés.

California Proposition 65

- **AVERTISSEMENT** : Ce produit peut vous exposer à des produits chimiques, notamment le phtalate de diisononyl (DINP), qui est classé comme cancérigène dans l'État de Californie, et le phtalate de diisodécyle (DIDP), qui est connu dans l'État de Californie pour provoquer des anomalies congénitales ou d'autres problèmes de reproduction. Vous trouverez plus d'informations à l'adresse www.P65Warnings.ca.gov

Consignes de sécurité générales

Avertissement concernant la FCC

- Tous changements ou modifications n'étant pas expressément approuvés par la partie responsable de la conformité peuvent mener à la perte de l'autorisation d'utiliser l'appareil par l'utilisateur.

Remarques relatives à la FCC

- Cet appareil a été testé et déclaré conforme aux limites d'un appareil numérique de classe B, conformément à la partie 15 de la réglementation Federal Communications Commission (FCC) des États-Unis. Ces limites sont conçues pour fournir une protection raisonnable contre les interférences nocives dans une installation résidentielle. Cet équipement génère, utilise et peut émettre de l'énergie haute fréquence. S'il n'est pas installé et utilisé conformément aux instructions, il peut provoquer des interférences nuisibles avec les communications radio. Cependant, il ne peut être exclu que des interférences soient émises dans une installation donnée. Si cet appareil génère des interférences nuisant à la réception radio ou télévisuelle, ce qui peut être déterminé en mettant l'appareil hors tension, puis à nouveau sous tension, l'utilisateur est invité à corriger ces interférences en appliquant une ou plusieurs des mesures suivantes
 - Réorientez ou déplacez l'antenne de réception.
 - Éloignez l'appareil du récepteur.
 - Connectez l'appareil à une prise située sur un circuit différent de celui auquel le récepteur est branché.
 - Contactez votre revendeur ou un technicien radio/TV expérimenté pour obtenir de l'aide.

Déclaration de conformité de la FCC en matière d'exposition à la fréquence radio

- Cet appareil est conforme aux limites d'émission de radiofréquences fixées par la FCC pour un environnement non contrôlé. Pour que ces exigences soient respectées, cet appareil ne doit pas être utilisé en parallèle avec une autre antenne ou un autre

émetteur, ni placé au même endroit que de tels équipements.

- Un écart d'au moins 200 mm (7 7/8 in) doit être observé entre l'antenne et sa structure pendant le fonctionnement. L'utilisateur doit observer les consignes d'utilisation spécifiques pour garantir le respect de l'exposition RF.

Remarques relatives à la IC

- Cet appareil contient un ou plusieurs émetteurs/récepteurs exempts de licence qui sont conformes aux normes RSS d'exemption de licence d'Innovation, Science and Economic Development Canada. Son fonctionnement est soumis aux deux conditions suivantes :
 - L'appareil ne doit pas causer d'interférences.
 - Cet appareil doit accepter toute interférence, notamment les interférences qui peuvent affecter son fonctionnement.

Déclaration de conformité d'Industry Canada en matière d'exposition à la fréquence radio

- Cet appareil répond aux valeurs limites d'exposition aux radiations définies par IC RSS-102 et fixées pour un environnement non contrôlé. Cet appareil doit être installé de manière à observer un écart minimum de 200 mm (7 7/8 in) entre l'antenne et sa structure pendant le fonctionnement.

Symboles situés sur l'appareil :



Le symbole peut se trouver sur le compresseur. Il se réfère à l'huile dans le compresseur et signale le danger suivant : Peut être mortel en cas d'ingestion ou de pénétration dans les voies respiratoires. Cet avertissement ne concerne que le recyclage. Il n'y a aucun danger pendant le fonctionnement normal.



AVERTISSEMENT : Risque d'incendie / matériaux inflammables. Le symbole se trouve sur le compresseur et indique le danger lié à la présence de substances inflammables. Ne pas enlever l'autocollant.

Fonctionnement de l'écran Touch & Swipe



Cet autocollant ou un autocollant similaire peut se trouver au dos de l'appareil. Il indique que des panneaux d'isolation sous vide (VIP) ou des panneaux de perlite se trouvent dans la porte et/ou dans le boîtier. Cet avertissement ne concerne que le recyclage. Ne pas enlever l'autocollant.

Respectez les consignes d'avertissement et les autres consignes spécifiques des autres chapitres :

	DANGER	désigne une situation dangereuse immédiate qui peut entraîner la mort ou de graves blessures corporelles si elle n'est pas évitée.
	AVERTISSEMENT	désigne une situation dangereuse qui peut entraîner la mort ou de graves blessures corporelles si elle n'est pas évitée.
	ATTENTION	désigne une situation dangereuse qui peut entraîner des blessures corporelles légèrement ou moyennement graves si elle n'est pas évitée.
	ATTENTION	désigne une situation dangereuse qui peut entraîner des dommages matériels si elle n'est pas évitée.
	Remarque	indique des remarques et conseils utiles.

3 Fonctionnement de l'écran Touch & Swipe

Vous utilisez l'écran Touch & Swipe pour commander votre appareil. L'écran Touch & Swipe (ci-après appelé « écran ») vous permet de sélectionner les fonctions de l'appareil en appuyant dessus ou en le balayant. Si vous n'effectuez aucune action sur l'écran pendant 10 secondes, l'écran retourne au menu parent ou directement à l'affichage d'état.

3.1 Navigation et explication des symboles

Les illustrations utilisent différents symboles pour naviguer avec l'écran. Le tableau suivant décrit ces symboles.

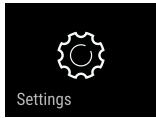
Symbole	Description
	Appuyer brièvement sur l'écran : Activer/désactiver la fonction. Confirmer le choix. Ouvrir le sous-menu.
	Appuyer longuement sur l'écran selon l'indication de temps spécifiée (par exemple, 3 secondes) : Activer/désactiver la fonction ou la valeur.
	Balayer vers la droite ou vers la gauche : Naviguer à travers le menu.
	Appuyer brièvement sur le symbole de retour : Reculer d'un niveau dans le menu.
	Appuyer sur le symbole de retour pendant 3 secondes : Revenir à l'affichage d'état.
	Flèche avec horloge : Il faut plus de 10 secondes pour que l'affichage suivant apparaisse à l'écran.
	Flèche avec indication de temps : Il faut le temps indiqué pour que l'affichage suivant apparaisse à l'écran.
	Symbole « Ouvrir le menu configuration » : Naviguer jusqu'au menu configuration et ouvrir le menu. Si nécessaire : naviguer jusqu'à la fonction souhaitée dans le menu configuration. (voir 3.2.1 Ouvrir le menu configuration)
	Ouvrir le symbole « Menu avancé » : Naviguer jusqu'au menu avancé et ouvrir le menu. Si nécessaire : naviguer jusqu'à la fonction souhaitée dans le menu avancé. (voir 3.2.2 Ouvrir le menu étendu)

Symbole	Description
Aucune action dans les 10 secondes	Si vous n'effectuez aucune action sur l'écran pendant 10 secondes, l'écran retourne au menu parent ou directement à l'affichage d'état.
Ouvrir et refermer la porte.	Si vous ouvrez la porte et la refermez immédiatement, l'affichage revient directement à l'affichage d'état.

Remarque : les illustrations de l'écran sont présentées en anglais.

3.2 Menus

Les fonctions de l'appareil sont réparties dans différents menus :

Menu	Description
Menu principal	Lorsque vous allumez l'appareil, vous accédez automatiquement au menu principal. À partir de là, vous pouvez naviguer vers les fonctions les plus importantes de l'appareil, le menu configuration et le menu avancé.
 Menu configuration	Le menu configuration contient des fonctions supplémentaires pour configurer votre appareil.
Menu avancé	Le menu avancé contient des fonctions spéciales pour configurer votre appareil. L'accès au menu avancé est protégé par le code numérique 151 .

3.2.1 Ouvrir le menu configuration

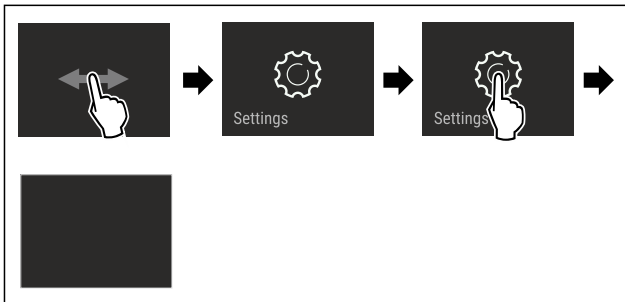


Fig. 2 Représentation à titre d'exemple

- ▶ Suivre les étapes tel qu'indiqué sur la figure.
- ▷ Le menu configuration est ouvert.
- ▶ Si nécessaire : naviguer jusqu'à la fonction souhaitée.

3.2.2 Ouvrir le menu étendu



Fig. 3

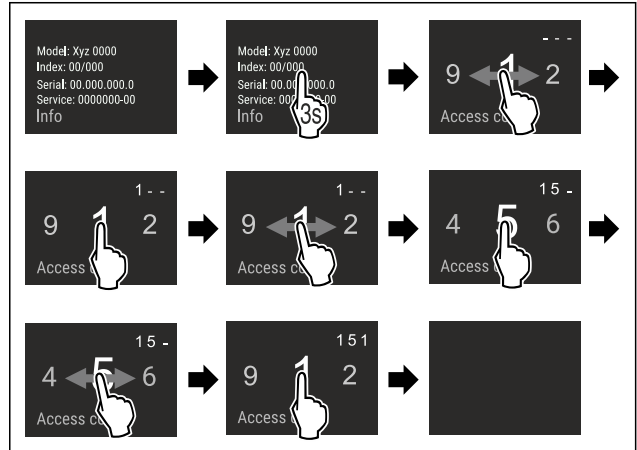


Fig. 4 Représentation à titre d'exemple, accès avec le code numérique **151**

- ▶ Suivre les étapes tel qu'indiqué sur la figure.
- ▷ Le menu étendu est ouvert.
- ▶ Si nécessaire : naviguer jusqu'à la fonction souhaitée.

3.3 Mode veille

Si vous ne touchez pas l'écran pendant 1 minute, l'écran passe en mode veille. En mode veille, la luminosité de l'écran est réduite.

3.3.1 Quitter le mode veille

- ▶ Toucher brièvement l'écran avec le doigt.
- ▷ Le mode veille est terminé.

4 Mise en service

4.1 Mettre l'appareil en marche (première mise en service)

S'assurer que les conditions suivantes sont bien respectées :

- L'appareil est installé et raccordé conformément aux instructions de montage.
- Toutes les bandes autocollantes, films autocollants et de protection, ainsi que les sécurités de transport ont été retirés de l'intérieur et l'extérieur de l'appareil.
- Toutes les publicités ont été retirées des tiroirs.
- Le fonctionnement de l'écran Touch & Swipe est connu. (voir 3 Fonctionnement de l'écran Touch & Swipe)

Stockage

Mettre l'appareil en marche via l'écran Touch & Swipe :

- ▶ Lorsque l'écran est en mode veille : appuyer brièvement sur l'écran.
- ▶ Suivre les étapes tel qu'indiqué sur la figure.

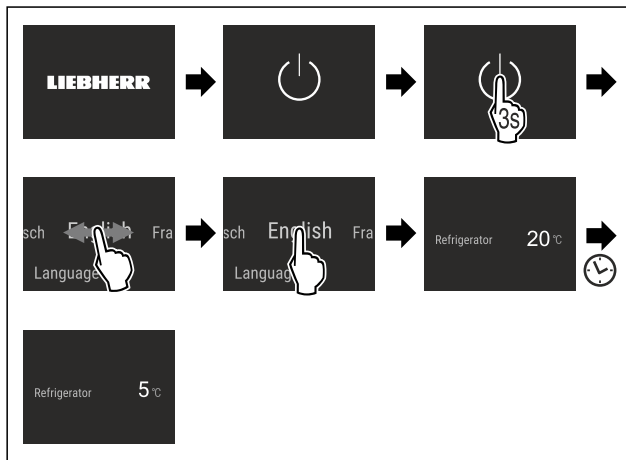


Fig. 5 Représentation à titre d'exemple

- ▷ L'affichage d'état apparaît.
- ▷ L'appareil refroidit à la température cible définie en usine.
- ▷ L'appareil démarre en mode démonstration (l'affichage d'état DEMO apparaît) : Si l'appareil démarre en mode démonstration, vous pouvez désactiver le mode démonstration dans les 5 minutes qui suivent. (voir Mode démo)

Pour plus d'informations :

- Mettre en service l'InfinitySpring. (voir 4.2 Mettre en service InfinitySpring)
- Mettre en service le SmartDevice. (voir 1.3 SmartDevice) et (voir WiFi)

Remarque

Le fabricant recommande :

- ▶ Ranger les aliments : Attendre env. 6 heures que la température réglée soit atteinte.
- ▶ Respecter les conseils de stockage. (voir 5.1 Conseils de stockage)

Remarque

Vous pouvez vous procurer les accessoires via le Liebherr Service Center. Vous trouverez l'adresse de votre pays au dos de ce manuel.

4.2 Mettre en service InfinitySpring

Si votre réfrigérateur est équipé d'une InfinitySpring, vous devez purger le système d'eau pour l'InfinitySpring et nettoyer l'InfinitySpring **avant la première utilisation**.

S'assurer que les conditions suivantes sont bien respectées :

- Le raccordement à l'eau est réalisé. Voir le Installation Guide ou les instructions de montage.

- Le réservoir d'eau est mis en place. Voir le Installation Guide ou les instructions de montage.
- Le filtre à eau est mis en place. Voir le Installation Guide ou les instructions de montage.
- L'appareil est entièrement monté et raccordé.

4.2.1 Purger le système d'approvisionnement en eau

- ▶ Ouvrir la porte de l'appareil.
- ▶ Appuyer le verre contre la partie inférieure du distributeur InfinitySpring.
- ▷ La partie supérieure sort et l'air s'échappe ou l'eau s'écoule dans le verre.
- ▶ Poursuivre l'opération jusqu'à ce que de l'eau s'écoule dans le verre en jet régulier.
- ▷ Le système d'approvisionnement d'eau est purgé.

4.2.2 Nettoyage de l'InfinitySpring

(voir 9.6.4 Nettoyer l'InfinitySpring)

5 Stockage

5.1 Conseils de stockage



AVERTISSEMENT

Risque d'incendie

- ▶ Ne pas utiliser d'appareils électriques à l'intérieur du compartiment de conservation des aliments de cet appareil, sauf s'ils sont du type recommandé par le fabricant.

Remarque

La consommation d'énergie augmente et la puissance frigorifique diminue, si la ventilation est insuffisante.

- ▶ Les fentes d'aération doivent toujours être dégagées.

Respectez les spécifications de stockage suivantes :

- Ne pas obstruer les fentes d'aération à l'intérieur de la paroi arrière.
- Ne pas obstruer les fentes d'aération du ventilateur.
- Emballer ou couvrir les aliments qui prennent ou donnent facilement une odeur ou un goût dans des récipients fermés.
- Emballer la viande ou le poisson cru dans des récipients propres et fermés. Cela empêche la viande ou le poisson de toucher ou de couler sur d'autres aliments.
- Conserver les liquides dans des récipients fermés.
- Maintenir une distance entre les aliments réfrigérés pour que l'air puisse circuler correctement.
- Conserver les aliments comme indiqué sur l'emballage.
- Respecter toujours la date de péremption indiquée sur l'emballage.

Remarque

Le non-respect de ces consignes peut entraîner une dégradation des aliments.

5.2 Partie réfrigérateur

La circulation de l'air dans l'appareil crée différentes zones de température. Vous trouverez les différentes zones de température dans la vue d'ensemble de l'appareil et des accessoires. (voir 1.2 Vue d'ensemble de l'appareil et de ses équipements)

5.2.1 Rangement des aliments

- ▶ Zone supérieure et porte : conserver le beurre, le fromage, les conserves et les tubes.
- ▶ Zone de température la plus froide : conserver les aliments périssables tels que les plats cuisinés.

5.3 BioFresh

BioFresh prolonge, pour certains aliments frais, la durée de conservation par rapport à la réfrigération traditionnelle.

Le goût, la fraîcheur et la valeur nutritionnelle (vitamines B et C) sont largement préservés. La détérioration et la perte de poids des légumes et des fruits sont moindres. Les aliments restent plus frais et plus naturels.

Remarque

La température peut descendre sous 0 °C (32 °F), les aliments peuvent donc légèrement geler.

- ▶ Stocker les légumes craignant le froid comme les concombres, les aubergines, les courgettes ainsi que les fruits tropicaux dans la partie réfrigérateur.

5.3.1 Compartiment Fruit & Vegetable

Cela crée un climat de stockage proche de 0 °C. (0 °C.) Le couvercle étanche assure une humidité permanente. Ce climat de stockage est adapté au stockage d'aliments non emballés avec une humidité intrinsèque élevée (p. ex. salades, légumes, fruits).

L'humidité dans le compartiment dépend de la teneur en humidité des produits réfrigérés et de la fréquence d'ouverture. Vous pouvez réguler le taux d'humidité. (voir 8.10 Régulation de l'humidité)

Rangement des aliments

- ▶ Conserver les fruits et légumes non emballés. Si l'humidité est trop élevée :
- ▶ Réguler le taux d'humidité dans l'air. (voir 8.10 Régulation de l'humidité)

5.3.2 Compartiment Meat & Dairy

Cela crée un climat de stockage proche de 0 °C (32 °F). Ce climat de stockage convient aux aliments sensibles (p. ex. produits laitiers, viande, poisson, charcuterie).

Rangement des aliments

- ▶ Stocker des aliments secs ou emballés.

5.4 Durées de stockage

Les durées de stockage indiquées sont des valeurs indicatives.

Pour les aliments portant une date limite de conservation, c'est toujours la date indiquée sur l'emballage qui fait foi.

5.4.1 Compartiment réfrigérateur

C'est la date limite de conservation indiquée sur l'emballage qui fait foi.

5.4.2 BioFresh

Valeurs indicatives pour la durée de stockage dans le compartiment Meat & Dairy-Safe		
Beurre	à 1 °C (34 °F)	Jusqu'à 90 jours
Fromage à pâte dure	à 1 °C (34 °F)	Jusqu'à 110 jours
Lait	à 1 °C (34 °F)	Jusqu'à 12 jours
Charcuterie, produits tranchés	à 1 °C (34 °F)	Jusqu'à 8 jours
Volaille	à 1 °C (34 °F)	Jusqu'à 6 jours
Viande de porc	à 1 °C (34 °F)	Jusqu'à 6 jours
Bœuf	à 1 °C (34 °F)	Jusqu'à 6 jours
Gibier	à 1 °C (34 °F)	Jusqu'à 6 jours

Remarque

- ▶ Faites attention aux aliments contenant des protéines qui se gâtent plus rapidement. Ceci signifie que les fruits de mer et les crustacés se gâtent plus rapidement et que le poisson et le poisson se gâte plus rapidement que la viande.

Stockage

Valeurs indicatives pour la durée de stockage dans le compartiment Fruit & Vegetable-Safe		
Légumes, salade		
Artichauts	à 1 °C (34 °F)	Jusqu'à 14 jours
Céleri	à 1 °C (34 °F)	Jusqu'à 28 jours
Chou-fleur	à 1 °C (34 °F)	Jusqu'à 21 jours
Brocoli	à 1 °C (34 °F)	Jusqu'à 13 jours
Endive	à 1 °C (34 °F)	Jusqu'à 27 jours
Mâche	à 1 °C (34 °F)	Jusqu'à 19 jours
Petits pois	à 1 °C (34 °F)	Jusqu'à 14 jours
Chou frisé	à 1 °C (34 °F)	Jusqu'à 14 jours
Carottes	à 1 °C (34 °F)	Jusqu'à 80 jours
Ail	à 1 °C (34 °F)	Jusqu'à 160 jours
Chou-rave	à 1 °C (34 °F)	Jusqu'à 14 jours
Laitue	à 1 °C (34 °F)	Jusqu'à 13 jours
Aromates	à 1 °C (34 °F)	Jusqu'à 13 jours
Poireau	à 1 °C (34 °F)	Jusqu'à 29 jours
Champignons	à 1 °C (34 °F)	Jusqu'à 7 jours

Valeurs indicatives pour la durée de stockage dans le compartiment Fruit & Vegetable-Safe		
Radis	à 1 °C (34 °F)	Jusqu'à 10 jours
Choux de Bruxelles	à 1 °C (34 °F)	Jusqu'à 20 jours
Asperges	à 1 °C (34 °F)	Jusqu'à 18 jours
Épinards	à 1 °C (34 °F)	Jusqu'à 13 jours
Chou frisé	à 1 °C (34 °F)	Jusqu'à 20 jours
Fruits		
Abricots	à 1 °C (34 °F)	Jusqu'à 13 jours
Pommes	à 1 °C (34 °F)	Jusqu'à 80 jours
Poires	à 1 °C (34 °F)	Jusqu'à 55 jours
Mûres	à 1 °C (34 °F)	Jusqu'à 3 jours
Dattes	à 1 °C (34 °F)	Jusqu'à 180 jours
Fraises	à 1 °C (34 °F)	Jusqu'à 7 jours
Figues	à 1 °C (34 °F)	Jusqu'à 7 jours
Myrtilles	à 1 °C (34 °F)	Jusqu'à 9 jours
Framboises	à 1 °C (34 °F)	Jusqu'à 3 jours
Groseilles	à 1 °C (34 °F)	Jusqu'à 7 jours

Valeurs indicatives pour la durée de stockage dans le compartiment Fruit & Vegetable-Safe		
Cerises douces	à 1 °C (34 °F)	Jusqu'à 14 jours
Kiwis	à 1 °C (34 °F)	Jusqu'à 80 jours
Pêches	à 1 °C (34 °F)	Jusqu'à 13 jours
Prunes	à 1 °C (34 °F)	Jusqu'à 20 jours
Airelles	à 1 °C (34 °F)	Jusqu'à 60 jours
Rhubarbe	à 1 °C (34 °F)	Jusqu'à 13 jours
Groseilles à maquereau	à 1 °C (34 °F)	Jusqu'à 13 jours
Raisin	à 1 °C (34 °F)	Jusqu'à 29 jours

6 Économiser de l'énergie

- Toujours garantir une bonne aération et ventilation. Ne pas boucher les ouvertures de ventilation du châssis ou du boîtier d'encastrement.
- Toujours laisser dégagées les fentes d'aération du ventilateur.
- Ne montez pas l'appareil à un endroit directement exposé aux rayons du soleil ni près d'un chauffage ou de tout autre équipement similaire.
- En cas de montage de l'appareil directement à côté d'un four, la consommation d'énergie peut légèrement augmenter. Cela dépend de la durée d'utilisation et de l'intensité d'utilisation du four.
- La consommation d'énergie dépend des conditions d'installation, par exemple, de la température ambiante (voir 1.4 Domaine d'application de l'appareil) . Si la température ambiante est plus élevée, la consommation d'énergie peut augmenter.
- Ouvrir l'appareil le plus brièvement possible.
- Plus le réglage de la température est bas, plus la consommation d'énergie augmente.
- Ranger les aliments par tri : home.liebherr.com/food.
- Emballer et couvrir tous les aliments pour les conserver. Cela évitera la formation de givre.
- Sortir les aliments pendant le temps strictement nécessaire pour qu'ils ne se réchauffent pas.

- Laisser refroidir les plats chauds à température ambiante avant de les ranger.
- En cas de longues périodes de vacances, utiliser le HolidayMode (voir HolidayMode) .

7 Utilisation

7.1 Éléments de commande et d'affichage

7.1.1 Écran Status

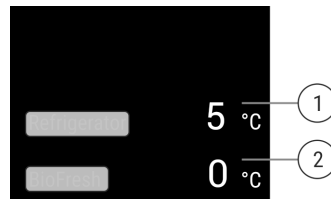


Fig. 6






(1) Affichage de la température du compartiment réfrigérateur

(2) Affichage de la température BioFresh

L'écran Status affiche les températures réglées et constitue l'écran initial. À partir de là, la navigation se poursuit vers les fonctions et réglages.

7.1.2 Symboles d'affichage

Les symboles de l'affichage renseignent sur l'état de l'appareil.

Symbole	État de appareil
	Standby L'appareil ou la zone de température s'éteint.
	Chiffre vibrant L'appareil fonctionne. La température vibre jusqu'à ce que la valeur soit atteinte.
	Symbole vibrant L'appareil fonctionne. Le réglage est effectué.
	
	

7.2 Fonctionnement de l'appareil

7.2.1 Remarques sur les fonctions de l'appareil

Les fonctions de l'appareil sont réglées en usine pour garantir que votre appareil est entièrement fonctionnel.

Utilisation

Avant de modifier, d'activer ou de désactiver des fonctions de l'appareil, assurez-vous que les conditions suivantes sont bien respectées :

- ❑ Vous avez lu et compris les descriptions du fonctionnement de l'écran.
- ❑ Vous vous êtes familiarisé avec les éléments de commande et d'affichage de votre appareil.

Activation et désactivation de l'appareil

Cette fonction vous permet d'activer et de désactiver l'ensemble de l'appareil.

Désactivation de l'appareil

Lorsque vous désactivez l'appareil, les réglages effectués précédemment sont enregistrés.

S'assurer que les conditions suivantes sont bien respectées :

- ❑ Les instructions de manipulation (voir 11 Mettre hors service) ont été effectuées.



Fig. 7

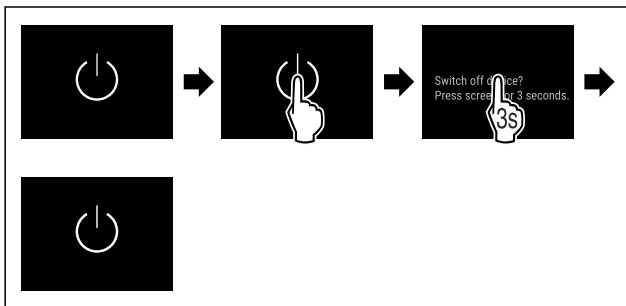


Fig. 8

- ▶ Suivre les étapes comme illustré dans la figure.
- ▷ L'appareil est désactivé.
- ▷ Le symbole Standby apparaît à l'écran.
- ▷ L'écran devient noir.

Activation de l'appareil

Lorsque l'écran est en mode veille :

- ▶ Appuyer brièvement sur l'écran.

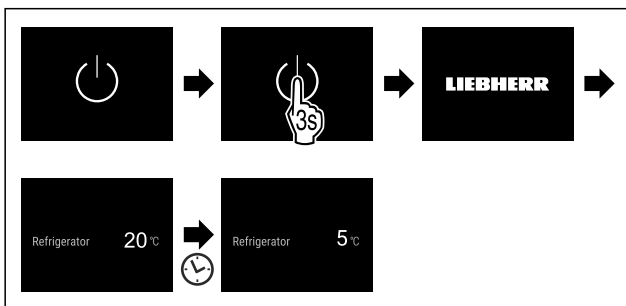


Fig. 9 Représentation à titre d'exemple

- ▶ Suivre les étapes comme illustré.

Si l'appareil démarre en mode démo :

- ▶ Désactiver le mode démo. (voir Désactiver le mode démo)
- ▷ L'appareil est activé.
- ▷ Les réglages effectués précédemment sont rétablis.
- ▷ L'appareil refroidit à la température cible réglée.

WiFi

Utilisez cette fonction pour connecter votre appareil au Wi-Fi. Vous pouvez ensuite l'utiliser à partir de l'application SmartDevice sur un appareil mobile. Vous pouvez également utiliser cette fonction pour déconnecter ou réinitialiser la connexion Wi-Fi.

Plus d'informations sur le SmartDevice : (voir 1.3 SmartDevice)

Remarque

La fonction SmartDevice n'est pas disponible dans les pays suivants : Russie, Biélorussie et Kazakhstan.

Se connecter au Wi-Fi pour la première fois

S'assurer que les conditions suivantes sont bien respectées :

- ❑ L'application SmartDevice est installée (voir apps.home.liebherr.com).
- ❑ L'enregistrement dans l'application SmartDevice est terminé.



Fig. 10

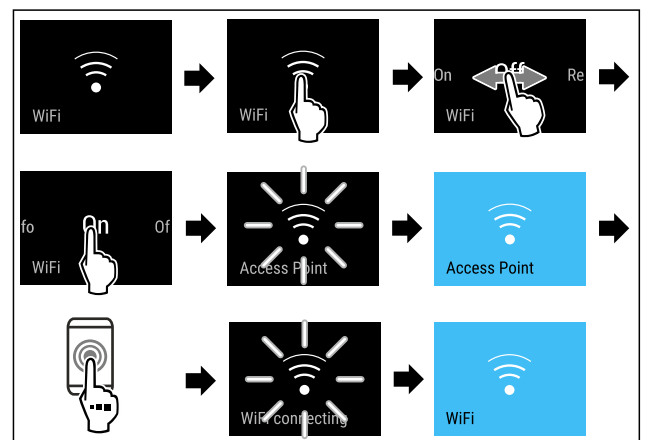


Fig. 11

- ▶ Suivre les étapes tel qu'indiqué sur la figure.
- ▷ La connexion est établie.

Interruption de la connexion Wi-Fi



Fig. 12

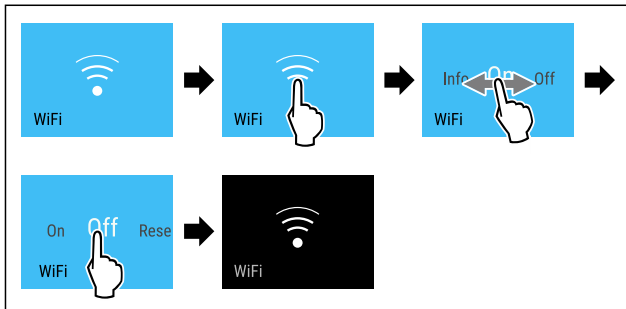


Fig. 13

- Suivre les étapes tel qu'indiqué sur la figure.
- ▷ La connexion est rompue.

Réinitialisation de la connexion Wi-Fi



Fig. 14

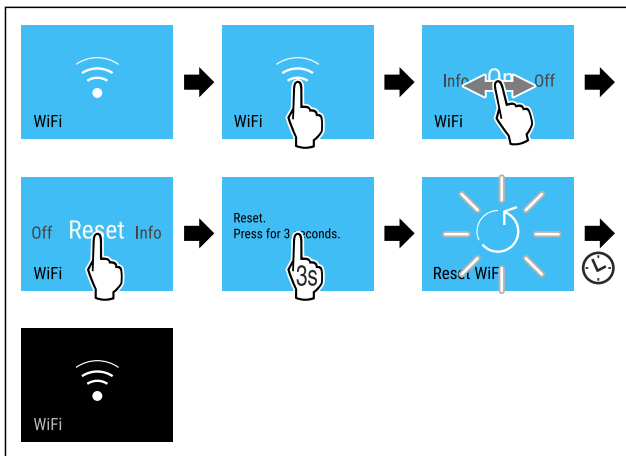


Fig. 15

- Suivre les étapes tel qu'indiqué sur la figure.
- ▷ La connexion Wi-Fi et les autres paramètres Wi-Fi sont réinitialisés sur les paramètres d'usine.

Afficher des informations sur la connexion Wi-Fi



Fig. 16

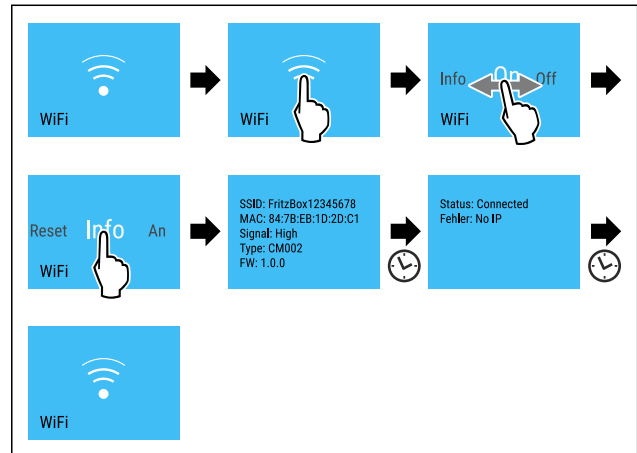


Fig. 17

- Suivre les étapes tel qu'indiqué sur la figure.

5 °C Température

Utilisez cette fonction pour régler la température.

La température dépend des facteurs suivants :

- fréquence d'ouverture de la porte
- durée d'ouverture de la porte
- température de la pièce dans laquelle se trouve l'appareil
- type, température et quantité d'aliments

Zone de température	Réglage recommandé
5 °C	Partie réfrigéra- 4 °C (39 °F)
0 °C	BioFresh (voir Régler la température du compartiment BioFresh)

5 °C

0 °C

Régler la température du compartiment réfrigérateur

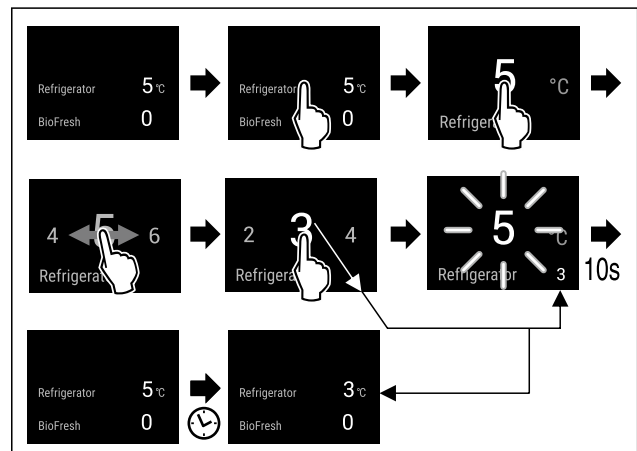


Fig. 18

- Suivre les étapes tel qu'indiqué sur la figure.
- ▷ La température est réglée.

Utilisation

Régler la température du compartiment BioFresh

La température se règle via la valeur **BioFresh B-Value** depuis le menu Clients.

Unité de température

Utilisez cette fonction pour régler l'unité de température. Vous pouvez régler l'unité de température sur le degré Celsius ou le degré Fahrenheit.

Régler l'unité de température



Fig. 19

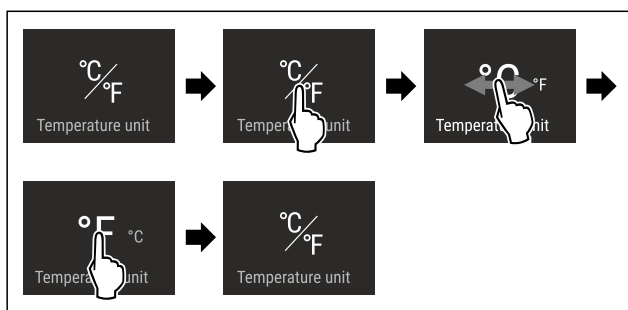


Fig. 20 Représentation à titre d'exemple : Passer du degré Celsius au degré Fahrenheit.

- ▶ Suivre les étapes comme l'indique la figure.
- ▷ L'unité de température est à présent réglée.

B5 BioFresh B-Value

Cette fonction permet de régler la BioFresh B-Value. La BioFresh B-Value vous permet modifier un peu la valeur BioFresh au besoin si la température ambiante est trop haute ou trop basse. À la livraison, la BioFresh B-Value est réglée sur la valeur B5. Si vous modifiez la valeur B-Value, tenez compte du tableau suivant :

Valeur	Description
B1	Température la plus basse
B1-B4	La température peut descendre sous 0 °C (32 °F), les aliments peuvent donc légèrement geler.
B5	Température pré-réglée
B9	Température la plus haute

Réglage de la BioFresh B-Value



Fig. 21

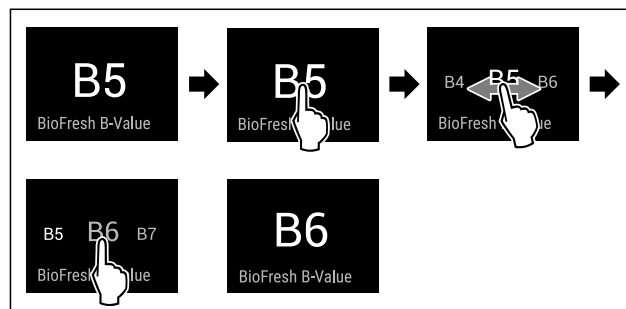


Fig. 22 Représentation à titre d'exemple : Passer de B5 à B6.

- ▶ Suivre les étapes comme l'indique la figure.
- ▷ La BioFresh B-Value est à présent réglée.
- ▷ L'affichage d'état indique la température cible.

D1 D-Value

La D-Value est réglée par défaut pour votre appareil et ne doit pas être modifiée.

SuperCool

Cette fonction permet d'activer ou de désactiver SuperCool. Activer la fonction SuperCool permet d'augmenter la puissance de refroidissement de l'appareil. Vous atteignez ainsi des températures de refroidissement inférieures. Vous pouvez activer la fonction SuperCool si vous souhaitez refroidir rapidement de grandes quantités d'aliments.

Si la fonction est activée, la puissance de l'appareil augmente. Les bruits émis par l'appareil et sa consommation d'énergie peuvent augmenter.

Activation de la fonction SuperCool

Moment d'activation de la fonction :

- Si vous souhaitez stocker des aliments frais dans le réfrigérateur : activer la fonction au moment d'y mettre les aliments.



Fig. 23

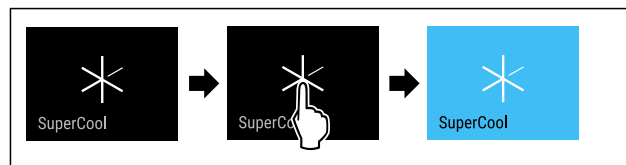


Fig. 24

- ▶ Suivre les étapes comme illustré dans la figure.
- ou-
- ▶ Activer la fonction avec l'application SmartDevice.
- ▷ La fonction SuperCool est activée.
- ▷ L'affichage de la température devient bleu.

Désactivation de la fonction SuperCool

Après 18 heures, SuperCool est automatiquement désactivé. Vous pouvez cependant désactiver la fonction SuperCool manuellement à tout moment :



Fig. 25

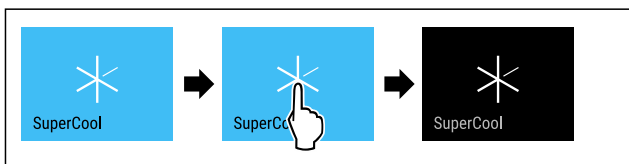


Fig. 26

- ▶ Suivre les étapes comme illustré dans la figure.
 - ou-
 - ▶ Désactiver la fonction avec l'application SmartDevice.
- ▷ SuperCool est désactivé.
 - ▷ L'appareil continue de fonctionner en mode normal.
 - ▷ L'appareil refroidit à la température réglée au préalable.

PartyMode

Cette fonction permet d'activer ou de désactiver le PartyMode. Le PartyMode active différentes fonctions utiles pour une fête.

PartyMode active les fonctions suivantes :

- SuperCool

Vous pouvez régler les fonctions mentionnées individuellement et de manière flexible. Si vous désactivez la fonction PartyMode, toutes les modifications sont rejetées.

Si la fonction est activée, la puissance de l'appareil augmente. Les bruits émis par l'appareil et sa consommation d'énergie peuvent augmenter.

Activer la fonction PartyMode



Fig. 27

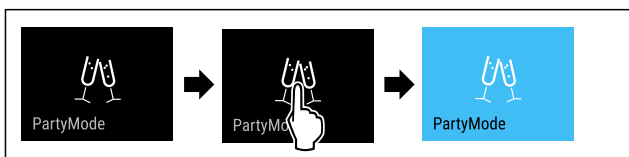


Fig. 28

- ▶ Suivre les étapes comme l'indique la figure.

- ▷ Le PartyMode et les fonctions correspondantes sont activés.
- ▷ L'affichage de la température devient bleu.
- ▷ La température actuelle clignote jusqu'à ce que la température cible soit atteinte.

Désactiver la fonction PartyMode

Après 24 heures, PartyMode est automatiquement désactivé. Vous pouvez cependant désactiver PartyMode manuellement à tout moment :

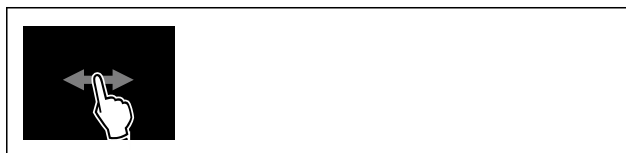


Fig. 29



Fig. 30

- ▶ Suivre les étapes comme l'indique la figure.
- ▷ PartyMode est désactivé.
- ▷ L'appareil refroidit à la température réglée au préalable : La température actuelle clignote jusqu'à ce que la température cible soit atteinte.

HolidayMode

Cette fonction permet de minimiser la consommation d'énergie en cas d'absence prolongée. La température du compartiment réfrigérateur est réglée sur 15 °C (59 °F) et est affichée sur l'écran d'état une fois atteinte.

Utilisation :

- Économie d'énergie pendant une absence prolongée.
- Élimination des mauvaises odeurs et de la formation de moisissure pendant une absence prolongée.

Activer / désactiver la fonction

- ▶ Vider totalement le compartiment réfrigérateur.
- ▶ Activer/désactiver.
- ▷ Activé : La température de refroidissement est augmentée.
- ▷ Désactivé : la température réglée précédemment est rétablie.

SabbathMode

Cette fonction permet d'activer ou de désactiver le SabbathMode. Si vous activez cette fonction, certaines fonctions électroniques sont désactivées. Votre appareil répond ainsi aux exigences religieuses des jours fériés juifs, comme le sabbat, et est conforme à la certification STAR-K Kosher.

Utilisation

État de l'appareil quand SabbathMode est activé
L'affichage d'état indique en permanence SabbathMode.
Toutes les fonctions à l'écran sont bloquées à l'exception de la fonction Désactiver SabbathMode .
Les fonctions actives le restent.
L'écran reste clair lorsque vous fermez la porte.
L'éclairage intérieur est désactivé.
Les rappels ne sont pas appliqués. L'intervalle réglé est respecté.
Les rappels et avertissements ne sont pas affichés.
Aucune alarme de porte.
Aucune alarme de température.
L'InfinitySpring est hors service.
Le cycle de dégivrage ne fonctionne que pendant le délai prédéfini sans prise en compte de l'utilisation de l'appareil.
Après une panne de courant, l'appareil revient de lui-même en SabbathMode.

État de l'appareil

Remarque

Cet appareil a reçu la certification de l'institut « Institute for Science and Halacha ». (www.machonhalacha.co.il)

Vous pouvez consulter la liste des appareils certifiés STAR-K à l'adresse www.star-k.org/appliances.

Activer SabbathMode



AVERTISSEMENT

Risque d'intoxication par des aliments avariés ! Si vous avez activé le SabbathMode et qu'une coupure de courant se produit, aucun message concernant la coupure de courant n'apparaît dans l'affichage d'état. Lorsque la coupure de courant est terminée, l'appareil continue de fonctionner en SabbathMode. La coupure de courant peut entraîner la détérioration des aliments et leur consommation peut provoquer une intoxication alimentaire.

Après une panne de courant :

- Ne pas consommer les aliments qui étaient congelés et qui ont été décongelés.



Fig. 31

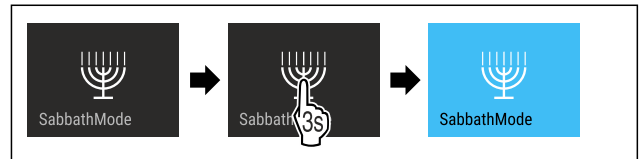


Fig. 32

- Suivre les étapes comme l'indique la figure.
- ▷ La fonction SabbathMode est activée.
- ▷ L'affichage d'état indique en permanence SabbathMode.

Désactiver la fonction SabbathMode

Après 80 heures, SabbathMode est automatiquement désactivé. Vous pouvez cependant désactiver SabbathMode manuellement à tout moment :

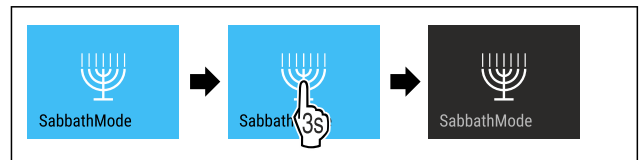


Fig. 33

- Suivre les étapes comme l'indique la figure.
- ▷ SabbathMode est désactivé.



EnergySaver

Cette fonction permet d'activer ou de désactiver le mode Économie d'énergie. Activer le mode Économie d'énergie réduit la consommation d'énergie et augmente la température à l'intérieur de l'appareil. Les aliments restent frais, mais leur durée de conservation diminue.

Zone de température	Réglage recommandé (voir Température)	Température lorsque l'EnergySaver est activé
5 °C Réfrigérateur	4 °C (39 °F)	7 °C (45 °F)

Températures

Activation de la fonction EnergySaver



Fig. 34

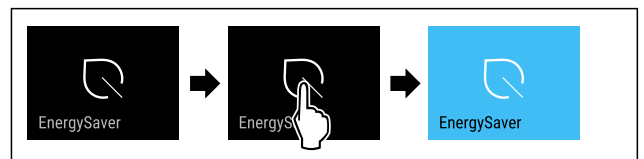


Fig. 35

- Suivre les étapes comme l'indique la figure.

▷ Le mode Économie d'énergie est activé.

Désactivation de la fonction EnergySaver



Fig. 36

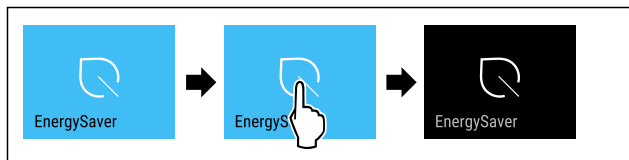


Fig. 37

- ▶ Suivre les étapes comme l'indique la figure.
- ▷ Le mode Économie d'énergie est désactivé.

CleaningMode

Cette fonction permet d'activer ou de désactiver le CleaningMode. Le CleaningMode permet de nettoyer l'appareil en tout confort.

Ce réglage concerne le réfrigérateur.

Application :

- Nettoyer le réfrigérateur. (voir 9.6 Nettoyer l'appareil)
- Nettoyer InfinitySpring. (voir 9.6.4 Nettoyer l'InfinitySpring)

État de l'appareil quand CleaningMode est activé
L'affichage d'état indique en permanence Cleaning-Mode.
Le réfrigérateur est arrêté.
L'éclairage intérieur est activé.
Les rappels et avertissements ne sont pas affichés. Aucun signal ne retentit.
L'InfinitySpring est hors service.

État de l'appareil

Activer CleaningMode



Fig. 38



Fig. 39

- ▶ Suivre les étapes comme l'indique la figure.
- ▷ La fonction CleaningMode est activée.

▷ L'affichage d'état indique en permanence Cleaning-Mode.

Désactiver la fonction CleaningMode

Après 60 minutes, CleaningMode est automatiquement désactivé. Vous pouvez cependant désactiver CleaningMode manuellement à tout moment :



Fig. 40

- ▶ Suivre les étapes comme l'indique la figure.
- ▷ CleaningMode est désactivé.
- ▷ L'appareil refroidit à la température réglée au préalable.

Luminosité de l'écran

Cette fonction vous permet de régler la luminosité de l'écran.

Vous pouvez régler les niveaux de luminosité suivants .

- 40 %
- 60 %
- 80 %
- 100 % (réglage par défaut)

Régler la luminosité de l'écran



Fig. 41

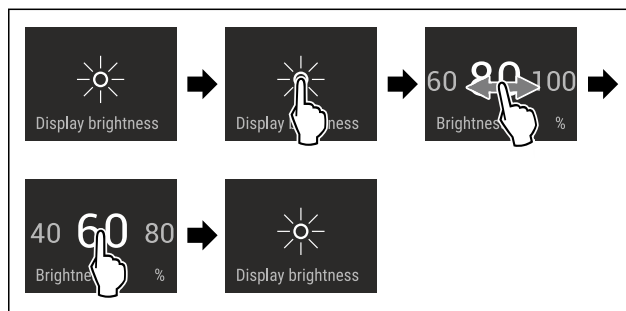


Fig. 42 Représentation à titre d'exemple : Passer de 80 à 60 %.

- ▶ Suivre les étapes comme l'indique la figure.
- ▷ La luminosité de l'écran est à présent réglée.

Utilisation



Alarme de la porte

Cette fonction permet d'activer ou de désactiver l'alarme de la porte. L'alarme de porte retentit lorsque la porte reste ouverte trop longtemps. L'alarme de porte est activée à la livraison. Vous pouvez régler la durée maximale d'ouverture de la porte avant le déclenchement de l'alarme.

Vous pouvez définir les valeurs suivantes :

- 1 minute
- 2 minutes
- 3 minutes
- Désactivée

Réglage de l'alarme de porte



Fig. 43

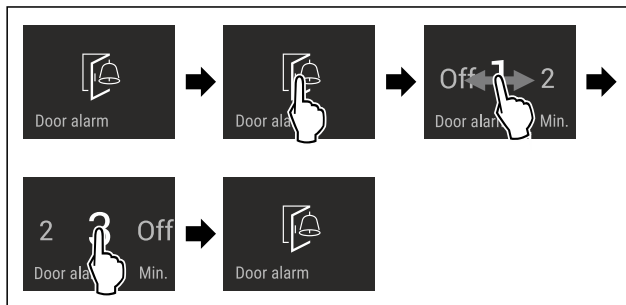


Fig. 44 Représentation à titre d'exemple : modification de l'alarme de porte de 1 minute à 3 minutes.

- ▶ Suivre les étapes comme l'indique la figure.
- ▷ L'alarme de porte est réglée.

Désactivation de l'alarme de porte

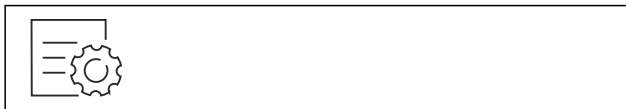


Fig. 46

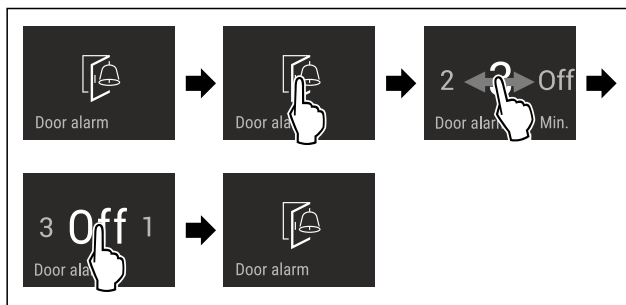


Fig. 47

- ▶ Suivre les étapes comme l'indique la figure.
- ▷ L'alarme de porte est désactivée.



Verrouillage de la saisie

Cette fonction permet d'activer ou de désactiver le verrouillage de la saisie. Le verrouillage de la saisie permet d'éviter que l'appareil ne soit utilisé inopinément, par exemple par des enfants.

Application :

- Éviter toute modification involontaire des fonctions.
- Éviter toute désactivation involontaire de l'appareil.
- Éviter tout réglage involontaire de la température.

Activer le verrouillage de la saisie

Si vous activez le verrouillage de la saisie, vous pouvez toujours parcourir les menus, mais vous ne pouvez ni sélectionner ni modifier d'autres fonctions.

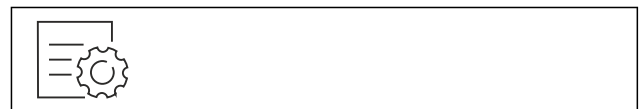


Fig. 48

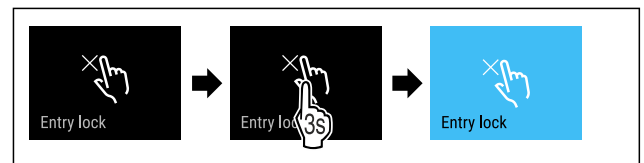


Fig. 49

- ▶ Suivre les étapes comme l'indique la figure.
- ▷ Le verrouillage de la saisie est à présent activé.

Désactiver le verrouillage de la saisie



Fig. 50

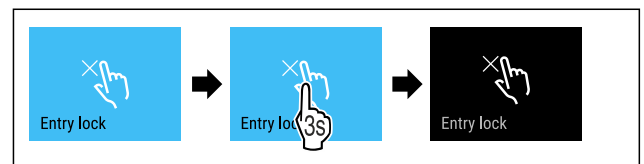


Fig. 51

- ▶ Suivre les étapes comme l'indique la figure.
- ▷ Le verrouillage de la saisie est désactivé.



Langue

Cette fonction permet de régler la langue de l'affichage.

Vous pouvez régler les langues suivantes .

- Allemand
- Anglais
- Français
- Espagnol
- Italien

- Néerlandais
- Tchèque
- Polonais
- Portugais
- Russe
- Chinois

Régler la température

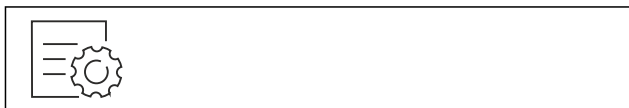


Fig. 52

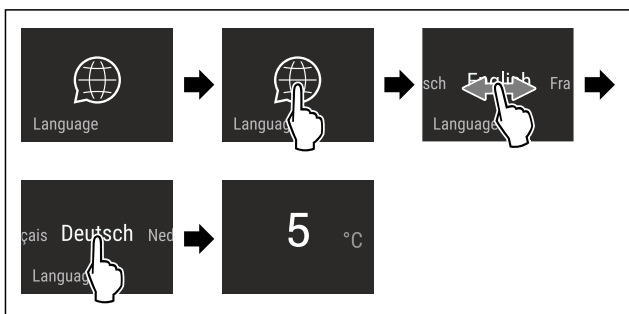


Fig. 53 Représentation à titre d'exemple en fonction de la langue et de la température

- Suivre les étapes comme l'indique la figure.
- ▷ La langue est à présent réglée.
- ▷ L'affichage d'état réapparaît.



Informations de l'appareil

Cette fonction permet d'afficher le nom du modèle, l'index, le numéro de série et le numéro de service de votre appareil. Vous aurez besoin des informations de l'appareil si vous contactez le service client. (voir 10.4 Service client)

Cette fonction vous permet également d'ouvrir le menu avancé. (voir 3 Fonctionnement de l'écran Touch & Swipe)

Affichage des informations de l'appareil



Fig. 54



Fig. 55

- Suivre les étapes comme l'indique la figure.
- ▷ L'écran affiche les informations de l'appareil.



Logiciel

Cette fonction permet d'afficher la version logicielle de votre appareil.

Affichage de la version logicielle

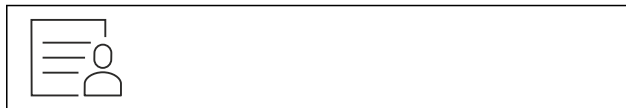


Fig. 56



Fig. 57

- Suivre les étapes comme l'indique la figure.
- ▷ L'écran affiche la version logicielle.



Rappel

Les rappels sont signalés acoustiquement par un signal sonore et optiquement par un symbole à l'écran. Le signal sonore se renforce et augmente de volume jusqu'à la fin du message.



Remplacer le filtre à eau

Ce message apparaît quand le filtre à eau doit être remplacé.

- Remplacer le filtre à eau tous les six mois.
- Confirmer le message.
- ▷ L'intervalle des entretiens redémarre.
- ▷ Le filtre à eau garantit une qualité optimale de l'eau.



Remplacer le filtre à charbon actif FreshAir

Ce message apparaît quand le filtre à air doit être remplacé.

- Remplacer le filtre à air tous les six mois.
- Confirmer le message.
- ▷ L'intervalle des entretiens redémarre.
- ▷ Le filtre à air garantit une qualité optimale de l'air dans le réfrigérateur.

Activer le réglage

- Activer / désactiver .



Mode démo

Le mode démo est une fonction spéciale pour les concessionnaires qui souhaitent présenter les fonctions de l'appareil. Si vous activez le mode démo, toutes les fonctions de réfrigération sont désactivées.

Utilisation

Si vous allumez votre appareil et que « Demo » apparaît sur l'affichage d'état, le mode démonstration est déjà activé.

Si vous activez puis désactivez le mode démo, les réglages d'usine de l'appareil seront rétablis. (voir Rétablissement des réglages d'usine)

Activer le mode démo



Fig. 58

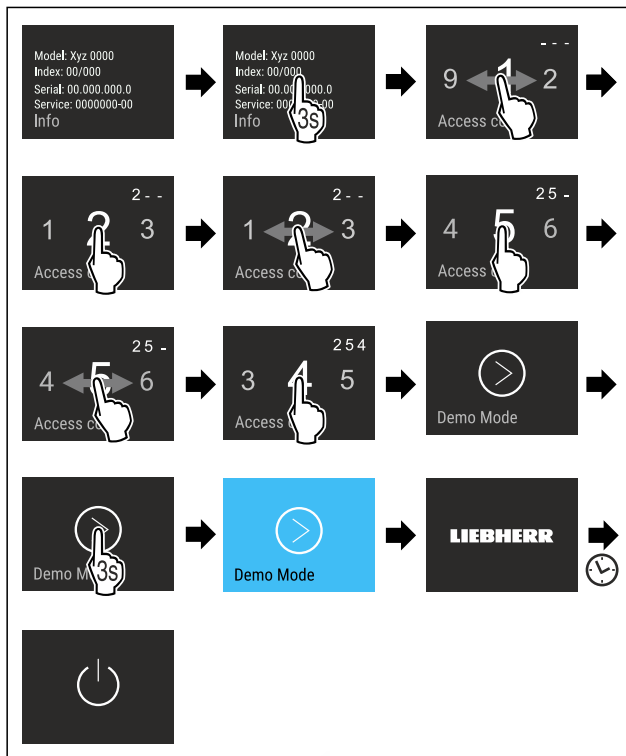


Fig. 59

- ▶ Suivre les étapes tel qu'indiqué sur la figure.
- ▷ Le mode démo est activé.
- ▷ L'appareil est éteint.
- ▶ Mettre en marche l'appareil. (voir 4.1 Mettre l'appareil en marche (première mise en service))
- ▷ « DEMO » apparaît sur l'affichage d'état.

Désactiver le mode démo



Fig. 60

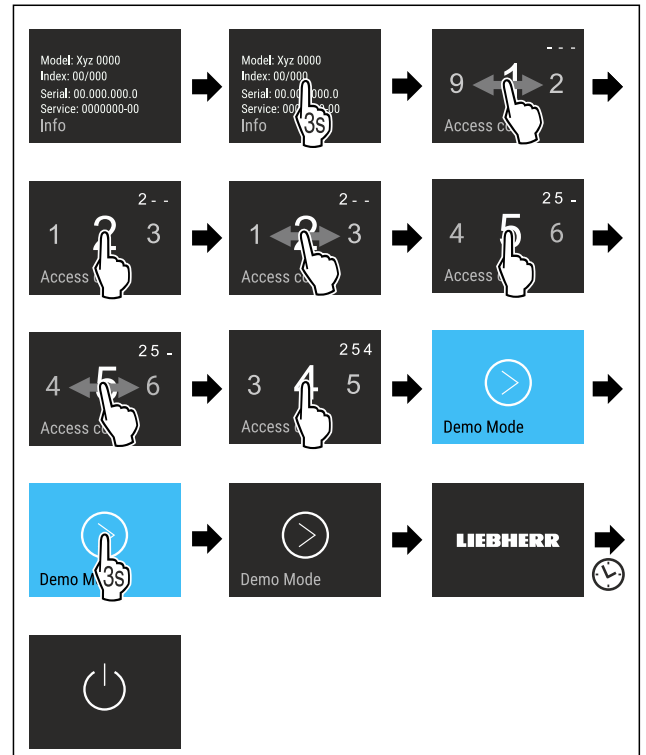


Fig. 61

- ▶ Suivre les étapes tel qu'indiqué sur la figure.
- ▷ Le mode Démo est désactivé.
- ▷ L'appareil est éteint.
- ▶ Mettre en marche l'appareil. (voir 4.1 Mettre l'appareil en marche (première mise en service))
- ▷ Les paramètres d'usine de l'appareil sont rétablis.

Rétablissement des réglages d'usine

Utilisez cette fonction pour réinitialiser tous les réglages sur leurs valeurs d'usine. Tous les réglages que vous avez effectués jusqu'à présent sont réinitialisés sur leur valeur initiale.

Procéder à une réinitialisation

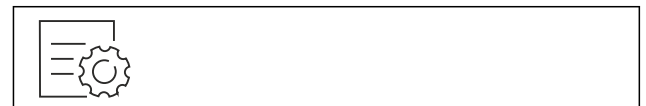


Fig. 62

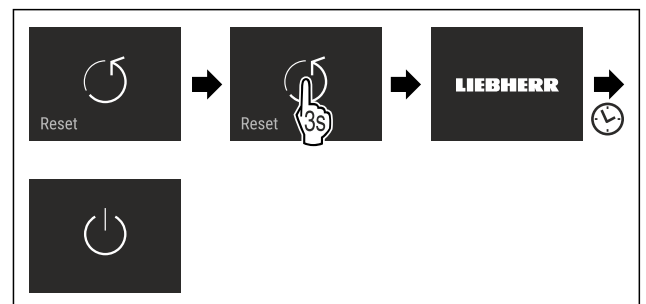


Fig. 63

- ▶ Suivre les étapes comme l'indique la figure.
- ▷ L'appareil est réinitialisé.
- ▷ L'appareil est éteint.
- ▶ Redémarrer l'appareil. (voir 4.1 Mettre l'appareil en marche (première mise en service))

7.3 Messages d'erreur

Les messages d'erreur s'affichent à l'écran. Il existe deux catégories de messages d'erreur :

Catégorie	Signification
Message	Rappelle les opérations générales. Vous pouvez effectuer ces opérations et ainsi supprimer le message.
Avertissement	Apparaît en cas de dysfonctionnements. En plus de l'affichage à l'écran, un signal retentit. Le signal sonore s'intensifie jusqu'à ce que vous confirmiez le message par tapotement. Vous pouvez remédier vous-même aux dysfonctionnements simples. En cas de dysfonctionnements plus complexes, contactez impérativement le service après-vente.

7.3.1 Avertissements



Fermer la porte

Le message apparaît quand la porte reste trop longtemps ouverte.

La durée avant l'affichage du message s'affiche peut être réglée .

- ▶ Couper l'alarme : Confirmer le message.

-ou-

- ▶ Fermer la porte.



Erreur

Ce message apparaît quand une anomalie survient. Un composant de l'appareil s'avère défectueux.

- ▶ Ouvrir la porte.
- ▶ Prendre note du code d'erreur.
- ▶ Confirmer le message.
- ▷ Le signal sonore s'arrête.
- ▷ L'affichage d'état apparaît.
- ▶ Fermer la porte.
- ▶ S'adresser au service après-vente. (voir 10.4 Service client)

8 Équipement

8.1 Balconnet de porte

8.1.1 Déplacer/sortir le balconnet de porte

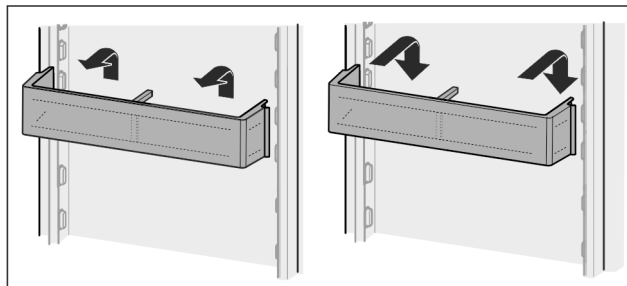


Fig. 64

- ▶ Pousser le balconnet vers le haut.
- ▶ Le tirer vers l'avant.
- ▶ Le réinsérer dans l'ordre inverse.

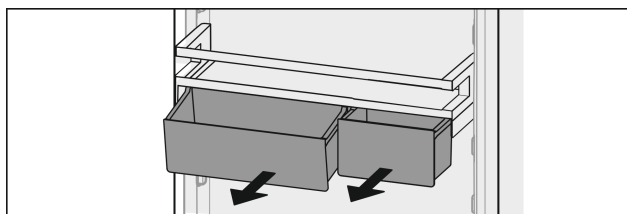


Fig. 65

Il est possible d'utiliser aussi bien un seul VarioBox que les deux. Pour ranger des bouteilles particulièrement hautes, accrocher un seul compartiment au-dessus du balconnet à bouteilles.

Déplacer des balconnets avec VarioBox

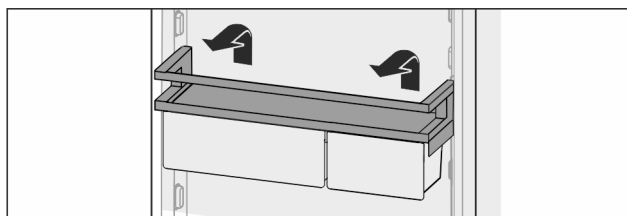


Fig. 66

- ▶ Les sortir par le haut.
- ▶ Les réinsérer à n'importe quelle position.

Déplacer le VarioBox :

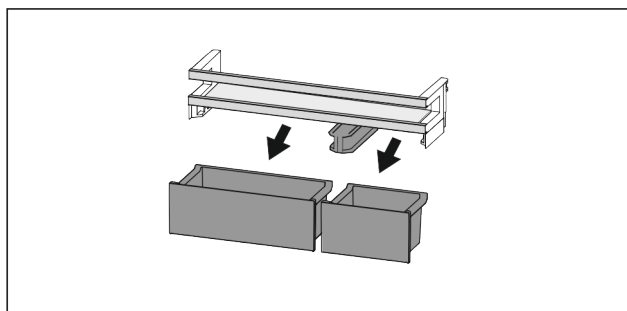


Fig. 67

Équipement

Quand la balconnet est retiré :

- Sortir les compartiments.

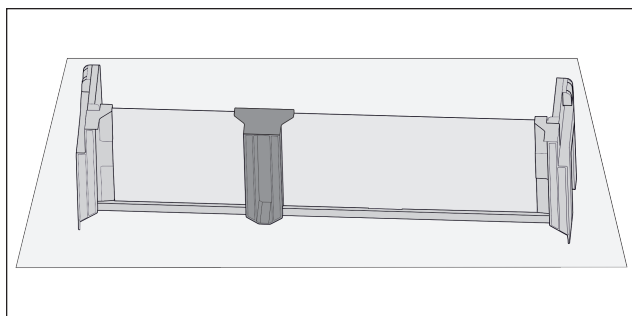


Fig. 68

- Poser le support sur la table.

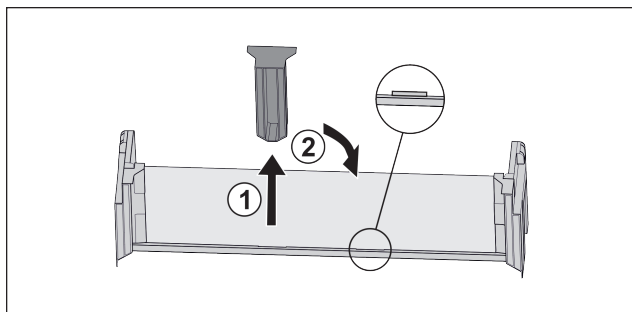


Fig. 69

- Extraire la pièce de retenue centrale Fig. 69 (1).
- Insérer la pièce de retenue centrale en deuxième position Fig. 69 (2).

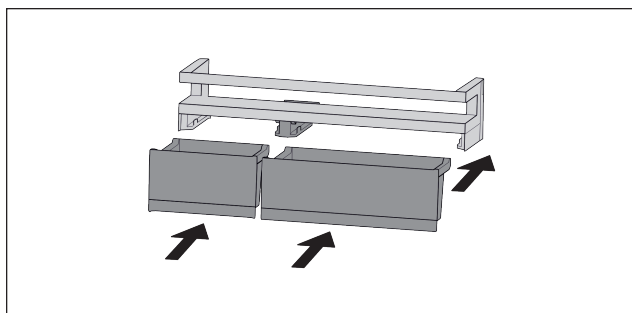


Fig. 70

- Intervertir des compartiments.

8.1.2 Démontér des balconnets de portes

Les balconnets de portes peuvent être démontés pour les nettoyer.

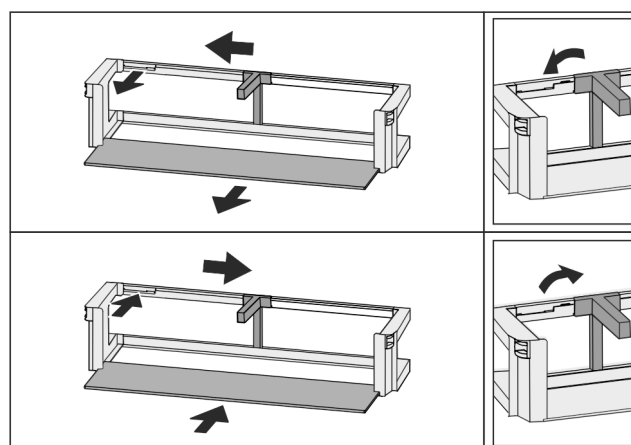


Fig. 71

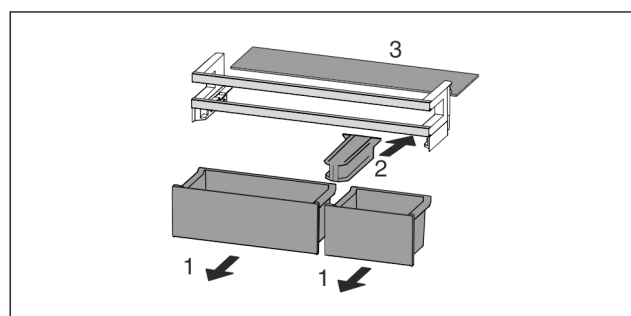


Fig. 72

- Démontér des balconnets de portes.

8.2 Tablettes de rangement

8.2.1 Déplacer/sortir les tablettes de rangement



ATTENTION

Tablettes de rangement cassées !
Blessures par coupure.

- Retirer uniquement les tablettes de rangement vides.

Les tablettes de rangement sont sécurisées au moyen de butées pour éviter leur retrait par inadvertance.

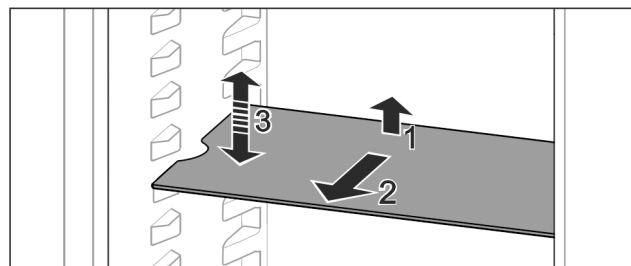


Fig. 73

- Soulever la tablette de rangement et la tirer vers l'avant.
- ▷ Évidement latéral sur position support.

- Déplacer la tablette de rangement : la soulever ou l'abaisser jusqu'à la hauteur souhaitée puis la réinsérer.

-ou-

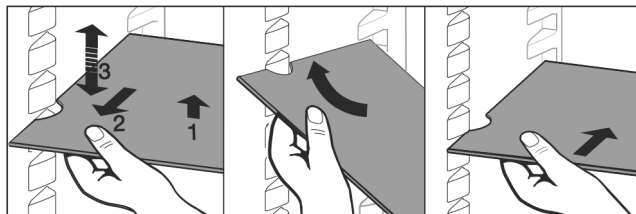


Fig. 74

- Extraire complètement la tablette de rangement : la sortir par l'avant.
- Extraction facilitée : en positionnant la tablette de rangement à l'oblique.
- Remise en place de la tablette de rangement : la réinsérer jusqu'en butée.
- ▷ Les butées sont tournées vers le bas.
- ▷ Les butées se trouvent derrière la tablette de rangement avant.

8.3 Tablette de rangement divisible

8.3.1 Utiliser une tablette de rangement divisible



ATTENTION

Tablettes de rangement cassées !
Blessures par coupure.

- Retirer uniquement les tablettes de rangement vides.

Les tablettes de rangement sont sécurisées au moyen de butées pour éviter leur retrait par inadvertance.

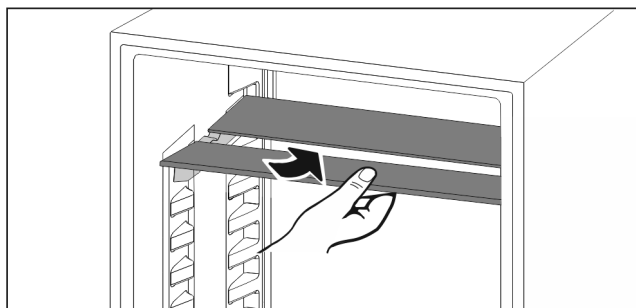


Fig. 75

- Glisser la tablette de rangement divisible comme illustré sur la figure.

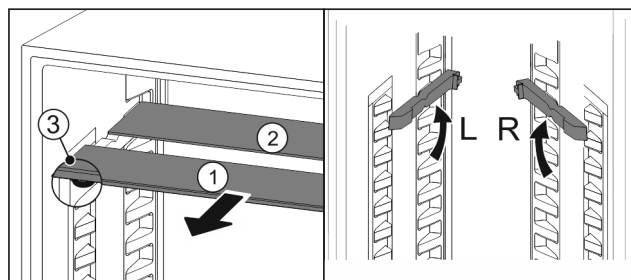


Fig. 76

Régler en hauteur :

- Sortir les tablettes par l'avant Fig. 76 (1).
- Extraire les rails d'appui de leurs crans et les enclencher à la hauteur souhaitée.
- Insérer les tablettes individuellement l'une après l'autre.
- ▷ Butées plates à l'avant juste derrière le rail d'appui.
- ▷ Butées hautes à l'arrière.

Utiliser les deux tablettes de rangement :

- Saisir la tablette en verre inférieure d'une main et la tirer vers l'avant.
- ▷ La tablette en verre Fig. 76 (1) avec bordure décorative est située à l'avant.
- ▷ Les butées Fig. 76 (3) sont orientées vers le bas.

8.4 VarioSafe

Le VarioSafe offre de la place dans la partie réfrigérateur pour, par exemple, des aliments, des emballages, des tubes et des bocaux de petite taille.

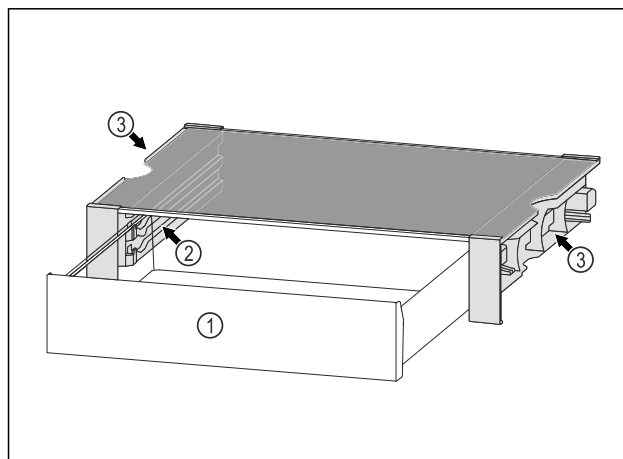


Fig. 77

(1) Tiroir VarioSafe

(3) Encoches sur les parois latérales gauche et droite

(2) Parois latérales avec nervures pour tiroir VarioSafe

Équipement

8.4.1 Insérer le VarioSafe

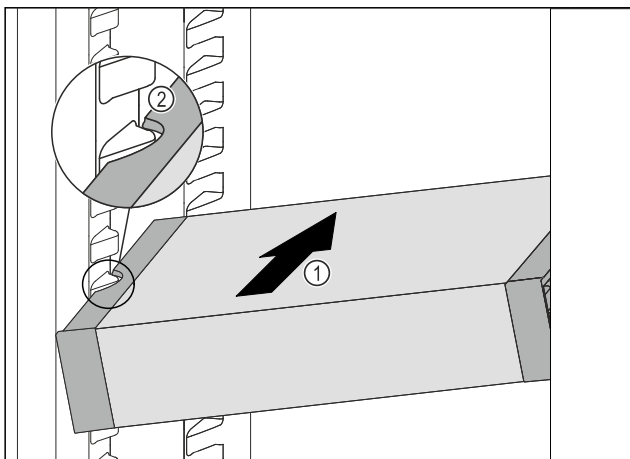


Fig. 78

- Insérer le VarioSafe en biais dans la partie réfrigérateur Fig. 78 (1) jusqu'à ce que les encoches latérales Fig. 78 (2) du VarioSafe se trouvent à la hauteur de la nervure du bac dans la partie réfrigérateur.

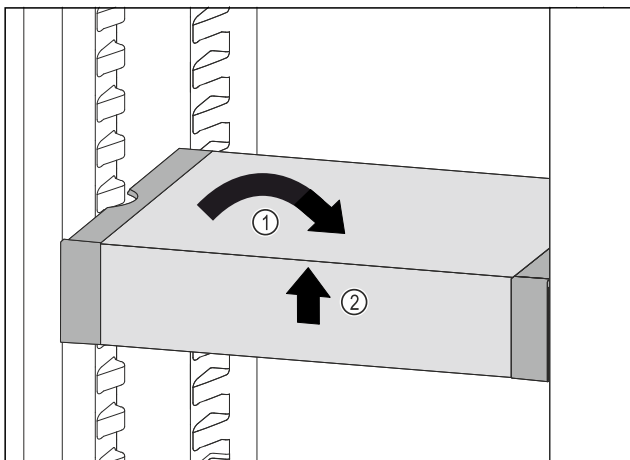


Fig. 79

- Remettre le VarioSafe droit. Fig. 79 (1)
- Soulever la partie avant du VarioSafe. Fig. 79 (2)

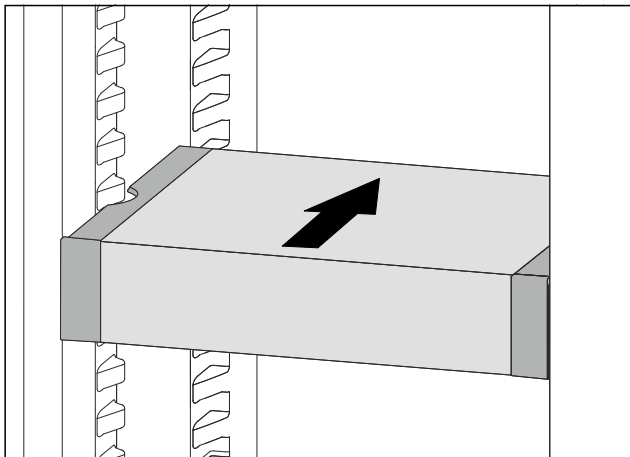


Fig. 80

- Soulever le VarioSafe vers l'avant.
- Pousser le VarioSafe vers l'arrière.
- Abaisser le VarioSafe.
- ▷ Le VarioSafe s'enclenche de manière audible à l'avant.
- ▷ Le VarioSafe est inséré.

8.4.2 Décaler le VarioSafe

Vous pouvez déplacer le VarioSafe en entier dans la partie réfrigérateur.

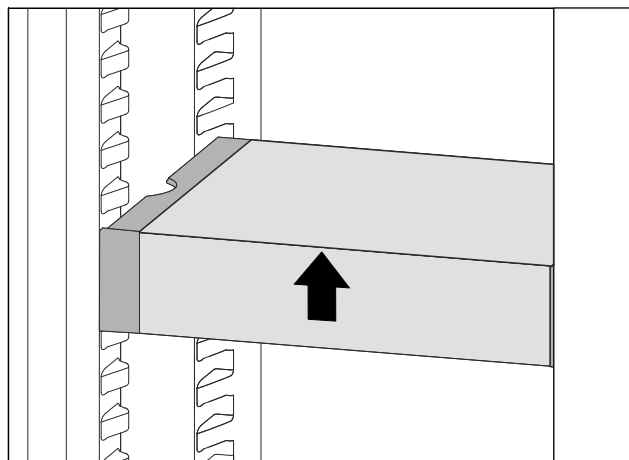


Fig. 81

- Soulever la partie avant du VarioSafe.

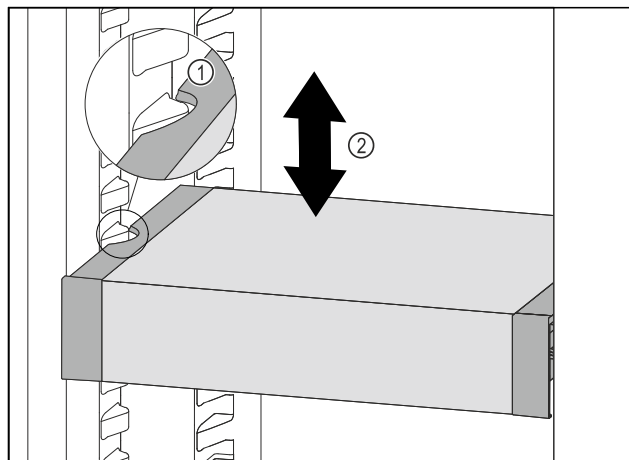


Fig. 82

- Tirer le VarioSafe vers l'avant jusqu'à ce que les encoches latérales du VarioSafe soient à la hauteur de la nervure du bac dans la partie réfrigérateur. Fig. 82 (1)
- Déplacer le VarioSafe vers le haut ou vers le bas dans la partie réfrigérateur jusqu'à ce que la hauteur souhaitée soit atteinte. Fig. 82 (2)

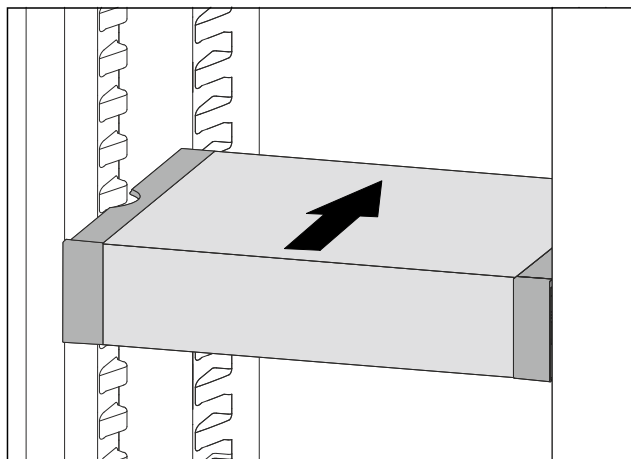


Fig. 83

- ▶ Soulever la partie avant du VarioSafe.
- ▶ Pousser le VarioSafe vers l'arrière.
- ▷ Le VarioSafe s'enclenche de manière audible à l'avant.
- ▷ VarioSafe est décalé en hauteur.

8.4.3 Déplacer le tiroir VarioSafe

Vous pouvez insérer le tiroir VarioSafe à deux hauteurs différentes. Si vous souhaitez stocker des aliments plus hauts dans le tiroir VarioSafe, insérez le tiroir VarioSafe sur la nervure inférieure. Si vous souhaitez stocker des aliments plus bas dans le tiroir VarioSafe, insérez le tiroir VarioSafe sur la nervure supérieure.

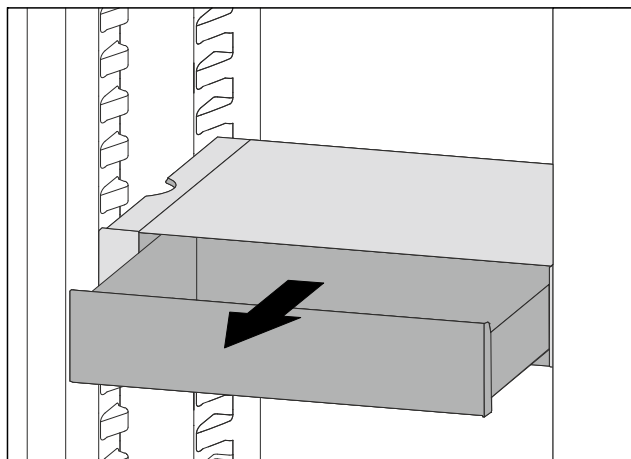


Fig. 84

- ▶ Tirer le tiroir VarioSafe jusqu'en butée.
- ▶ Soulever la partie avant du tiroir VarioSafe.
- ▶ Retirer le tiroir VarioSafe par l'avant.

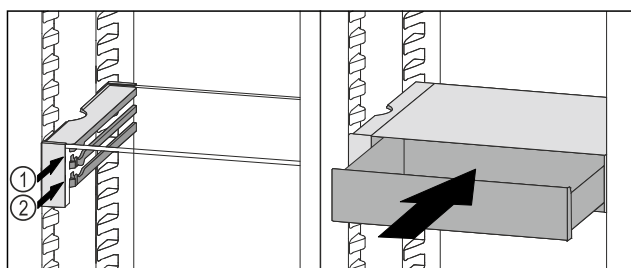


Fig. 85

- ▶ Soulever la partie avant du tiroir VarioSafe.
- ▶ Placer le tiroir VarioSafe derrière les butées sur la nervure désirée Fig. 85 (1) ou Fig. 85 (2).
- ▷ Le tiroir VarioSafe est décalé en hauteur.

8.4.4 Retirer le VarioSafe

Vous pouvez retirer le VarioSafe dans son ensemble.

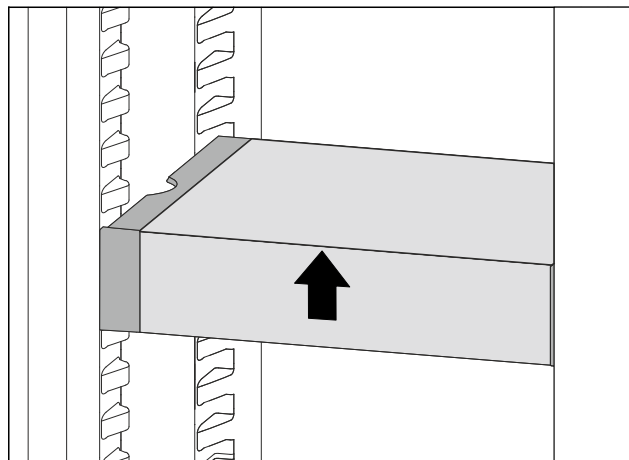


Fig. 86

- ▶ Soulever la partie avant du VarioSafe.

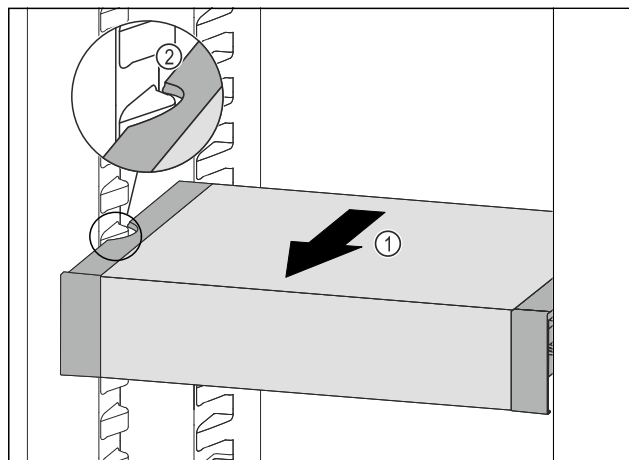


Fig. 87

- ▶ Tirer le VarioSafe vers l'avant Fig. 87 (1) jusqu'à ce que les encoches latérales du VarioSafe se trouvent au niveau de la nervure du bac dans la partie réfrigérateur. Fig. 87 (2)

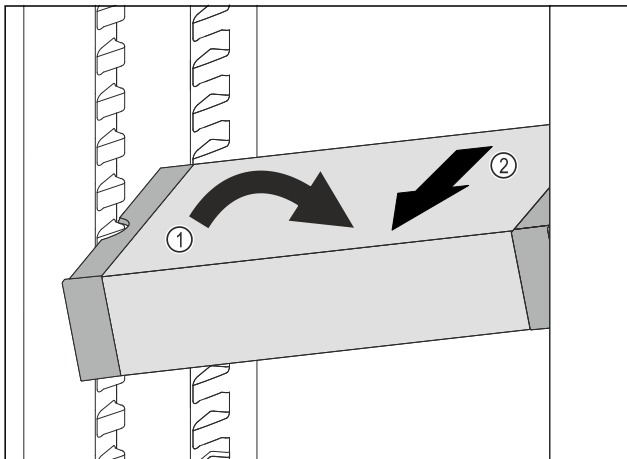


Fig. 88

- ▶ Incliner le VarioSafe dans la partie réfrigérateur. Fig. 88 (1)
- ▶ Sortir le tiroir VarioSafe par l'avant. Fig. 88 (2)
- ▷ Le VarioSafe est retiré.

8.4.5 Démonter le VarioSafe

Vous pouvez démonter le VarioSafe en pièces détachées si vous souhaitez nettoyer le VarioSafe ou installer ou retirer des pièces.

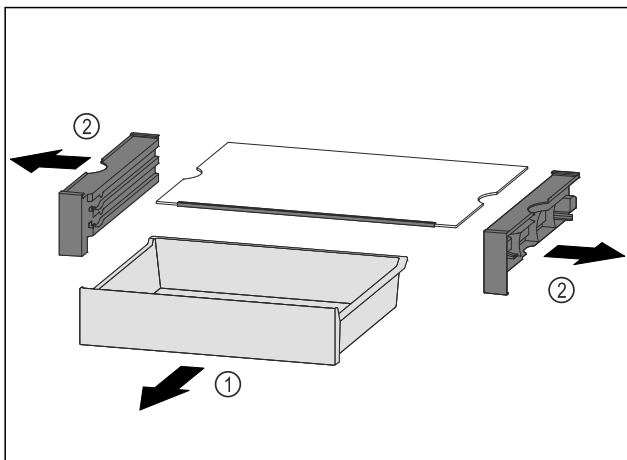


Fig. 89

- ▶ Retirer le VarioSafe dans son ensemble. (voir 8.4.4 Retirer le VarioSafe)
- ▶ Démonter le VarioSafe comme illustré.

8.5 InfinitySpring

Le distributeur d'eau intégré est pratique pour tirer de l'eau potable. La température de l'eau dépend de la température dans le compartiment réfrigérateur.

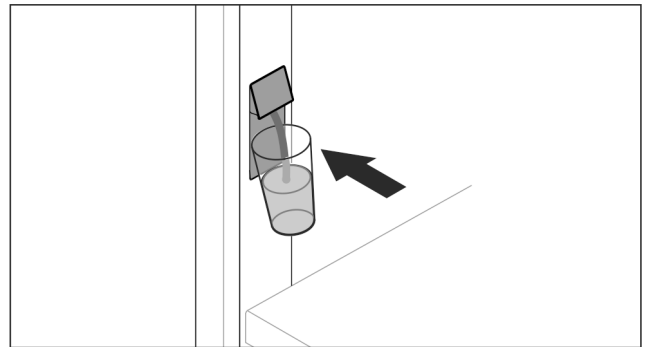


Fig. 90

- ▶ Appuyer le verre contre le bouton-pression inférieur du distributeur.
- ▷ L'unité de distribution sort : De l'eau coule dans le verre.
- ▶ Éviter les éclaboussures : sortir le verre lentement. Tirer une grande quantité d'eau :
- ▶ Une fois qu'il ne coule plus d'eau, sortir le réservoir d'eau et appuyer à nouveau sur le bouton-pression inférieur du distributeur.

8.6 Emplacement pour plaque de cuisson

Au-dessus des tiroirs, de la place est prévue pour une plaque de cuisson Fig. 1 (7).

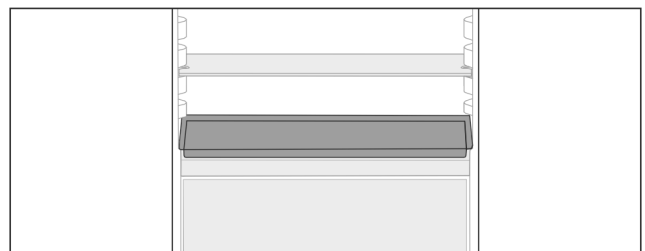


Fig. 91

S'assurer que les conditions suivantes sont bien respectées :

- Les dimensions maximales de la plaque de cuisson sont respectées (voir 10.1 Données techniques) .
- La plaque de cuisson est refroidie à température ambiante.
- Le balconnet de la porte du bas est remonté d'au moins une position.

La porte étant ouverte de 90° :

- ▶ insérer la plaque de cuisson sur les supports latéraux du bas.
- ou-
- Si la plaque de cuisson n'est pas en contact régulier :
- ▶ Utiliser les rails d'appui joints.

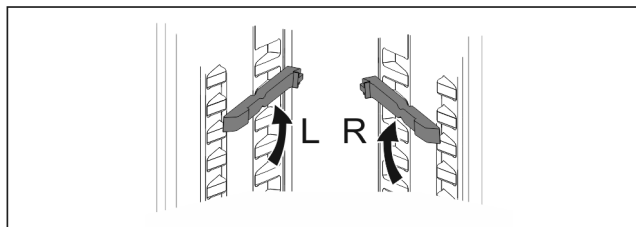


Fig. 92

- ▶ Enclencher les rails d'appui sur les supports du bas. La porte étant ouverte de 90° :
- ▶ insérer la plaque de cuisson sur les rails d'appui.

8.7 Balconnet à bouteilles variable

8.7.1 Utiliser le balconnet à bouteilles.

Sur le fond du compartiment réfrigérateur, vous pouvez utiliser au choix le balconnet à bouteilles variable ou la tablette.

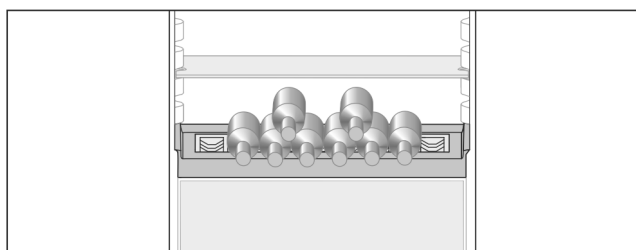


Fig. 93

- ▶ Sortir la tablette et la conserver séparément.
- ▶ Mettre en place les bouteilles avec le fond tourné vers l'arrière vers la paroi arrière.

Remarque

Si les bouteilles dépassent à l'avant du balconnet à bouteilles :

- ▶ Positionner le balconnet de porte inférieure une position plus haut.

8.7.2 Sortir le balconnet à bouteilles

Le balconnet à bouteilles peut être sorti pour le nettoyer.

- ▶ Sortir la tablette située au-dessus du balconnet à bouteilles .

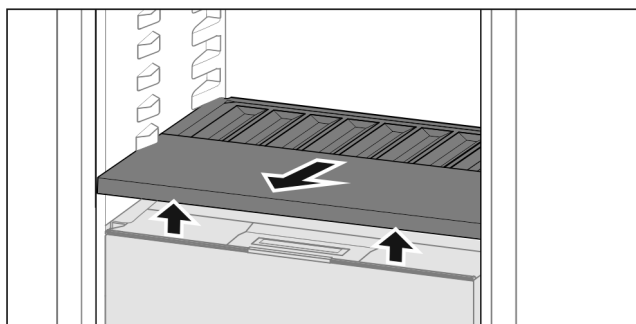


Fig. 94

- ▶ Soulever le balconnet à bouteilles par l'avant et l'extraire.

Remarque

Liebherr recommande :

Ne pas poser de produits sur le couvercle de compartiment situé en dessous.

8.7.3 Insérer le balconnet à bouteilles

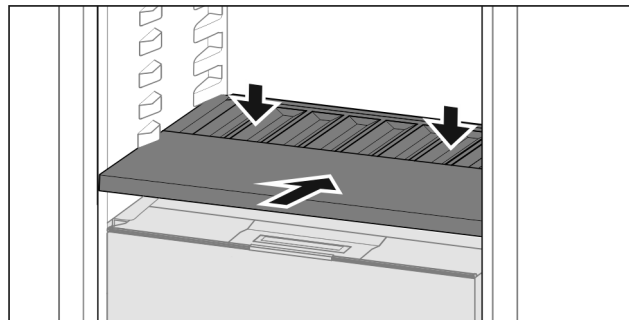


Fig. 95

- ▶ Rentrer le balconnet à bouteilles jusqu'à la butée et l'enfoncer.
- ▷ Les prises situées à l'arrière du balconnet à bouteilles se raccordent automatiquement.
- ▷ La LED s'allume.

8.8 Tiroirs

Vous pouvez retirer les tiroirs pour les nettoyer.

L'extraction et l'insertion des tiroirs sont différentes en fonction du système télescopique. L'appareil peut contenir différents systèmes télescopiques.

Remarque

La consommation d'énergie augmente et la puissance frigorifique diminue si la ventilation est insuffisante.

- ▶ Ne pas obstruer les fentes d'aération du ventilateur au dos de l'appareil !

8.8.1 Tiroir sur rails télescopiques

Le tiroir est monté sur des rails coulissants (rails télescopiques). Il existe des rails télescopiques à extraction complète et des rails télescopiques à extraction partielle. Les tiroirs à extraction complète peuvent être entièrement retirés de l'appareil. Les tiroirs à extraction partielle ne peuvent pas être entièrement retirés de l'appareil. C'est le type d'appareil qui détermine le système se trouvant dans votre appareil.

Extraction complète*

Le système à extraction complète se reconnaît à la présence de brides situées à l'arrière de part et d'autre du rail.

Équipement

Retirer le tiroir

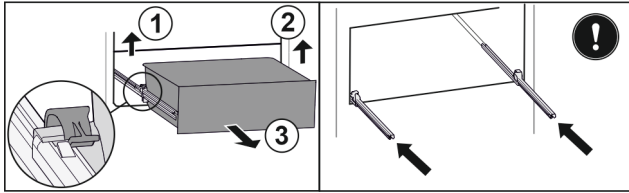


Fig. 96

- ▶ Tirer le tiroir jusqu'en butée.
- ▶ Soulever la bride gauche et tirer dans le même temps la partie gauche du tiroir vers l'avant. Fig. 96 (1)
- ▶ Soulever la bride droite et tirer dans le même temps la partie droite du tiroir vers l'avant. Fig. 96 (2)
- ▶ Retirer le tiroir par l'avant. Fig. 96 (3)
- ▶ Rentrer les rails.

Insérer le tiroir

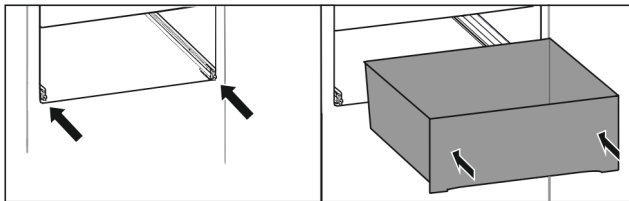


Fig. 97

- ▶ Rentrer les rails.
- ▶ Placer le tiroir sur les rails.
- ▶ Pousser le tiroir jusqu'au fond.
- ▷ Le tiroir s'enclenche à l'arrière de manière audible.

Extraction partielle de la partie réfrigérateur*

Retirer le tiroir

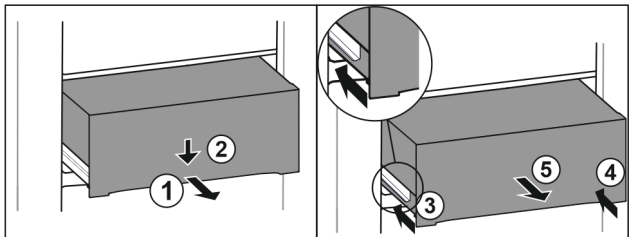


Fig. 98

- ▶ Tirer le tiroir jusqu'à mi-chemin. Fig. 98 (1)
- ▶ Appuyer sur l'avant du tiroir vers le bas. Fig. 98 (2)
- ▶ Insérer le rail gauche d'env. 2 cm (13/16 in). Fig. 98 (3)
- ▶ Insérer le rail droit d'env. 2 cm (13/16 in). Fig. 98 (4)
- ▶ Retirer le tiroir par l'avant. Fig. 98 (5)

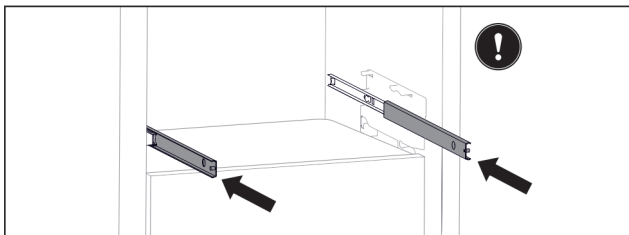


Fig. 99

Si les rails ne sont pas complètement rentrés après le retrait du tiroir :

- ▶ Rentrer entièrement les rails.

Insérer le tiroir

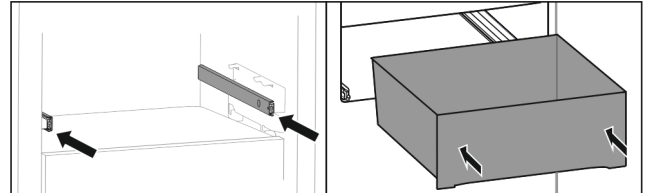


Fig. 100

- ▶ Rentrer les rails.
- ▶ Placer le tiroir sur les rails.
- ▶ Pousser le tiroir jusqu'au fond.

8.9 Couverture du compartiment Fruit & Vegetable

Le couvercle du compartiment peut être sorti pour le nettoyer.

8.9.1 Sortir le couvercle du compartiment

S'assurer que les conditions suivantes sont bien respectées :

- Le balconnet à bouteilles est enlevé (voir 8.7 Balconnet à bouteilles variable) .

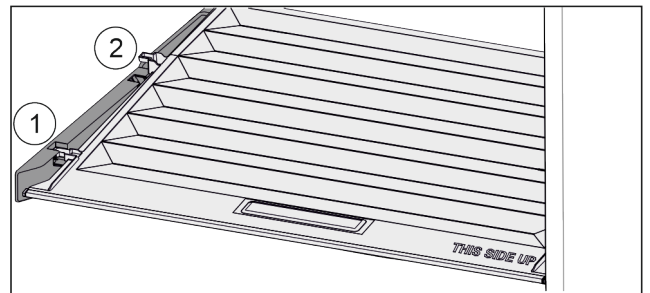


Fig. 101

Une fois que les tiroirs sont enlevés :

- ▶ Tirer le couvercle vers l'avant jusque dans l'orifice des pièces de retenue Fig. 101 (1).
- ▶ Le soulever par le bas à l'arrière et le sortir par le haut Fig. 101 (2).

8.9.2 Insérer le couvercle de compartiment

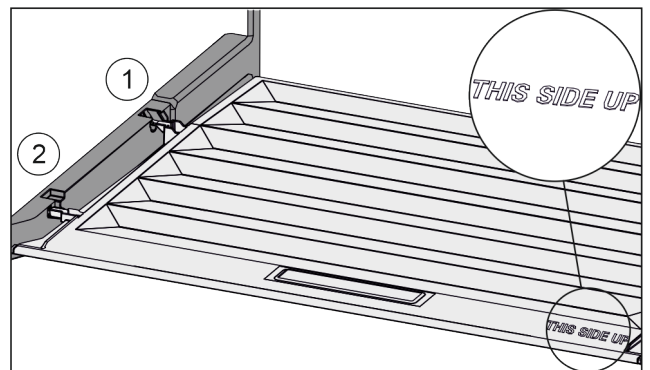


Fig. 102

Lorsque l'inscription THIS SIDE UP est située en haut :

- ▶ Introduire les rainures du couvercle par l'orifice du support arrière *Fig. 102 (1)* et les enclencher à l'avant dans le support *Fig. 102 (2)*.
- ▶ Amener le couvercle dans la position souhaitée (voir 8.10 Régulation de l'humidité).

8.10 Régulation de l'humidité

Vous pouvez régler vous-même l'humidité dans le tiroir en déplaçant le couvercle du compartiment.

Le couvercle du compartiment se trouve directement sur le tiroir et peut être recouvert par des tablettes de rangement ou des tiroirs supplémentaires.

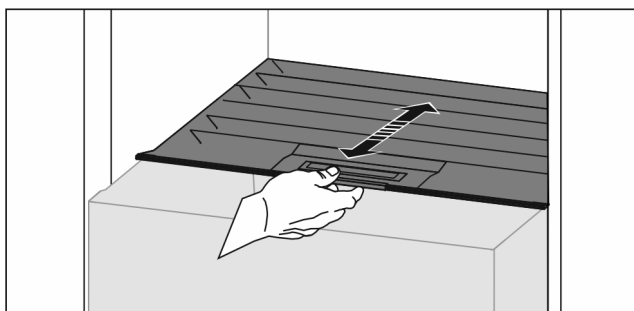


Fig. 103

Faible humidité de l'air

- ▶ Ouvrir le tiroir.
- ▶ Tirer le couvercle du compartiment vers l'avant.
- ▷ Si le tiroir est fermé : intervalle entre le couvercle et le compartiment.
- ▷ L'hygrométrie diminue dans le compartiment.

Hygrométrie élevée :

- ▶ Ouvrir le tiroir.
- ▶ Pousser le couvercle du compartiment vers l'arrière.
- ▷ Si le tiroir est fermé : le couvercle ferme hermétiquement le compartiment.
- ▷ L'hygrométrie augmente dans le compartiment.
- Lorsqu'une humidité excessive règne dans le compartiment :
- ▶ Sélectionner un réglage « à faible hygrométrie ».

-ou-

- ▶ Éponger l'humidité avec un chiffon.

Remarque

Avec le réglage « Faible hygrométrie », le compartiment Fruit & Vegetable peut aussi être utilisé comme compartiment à viande et produits laitiers.

- ▶ « Régler une faible hygrométrie ».

8.11 Beurrier

8.11.1 Ouvrir / fermer le beurrier

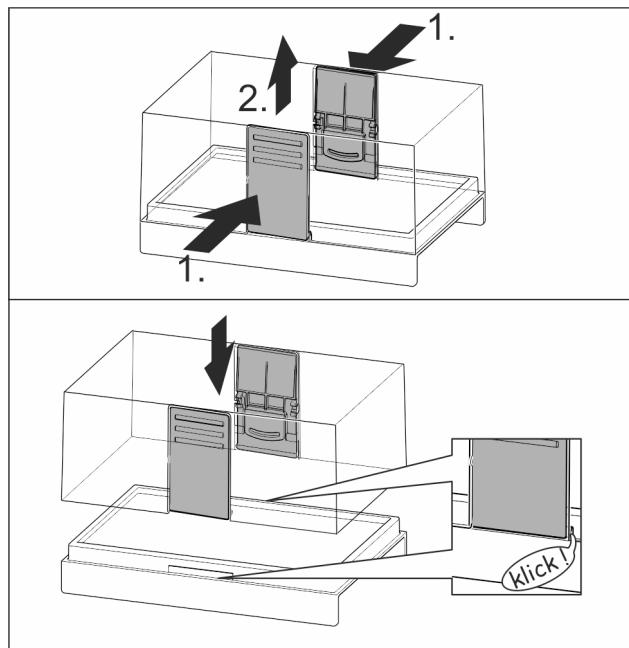


Fig. 104

8.11.2 Démontez le beurrier

Le beurrier peut être démonté pour le nettoyer.

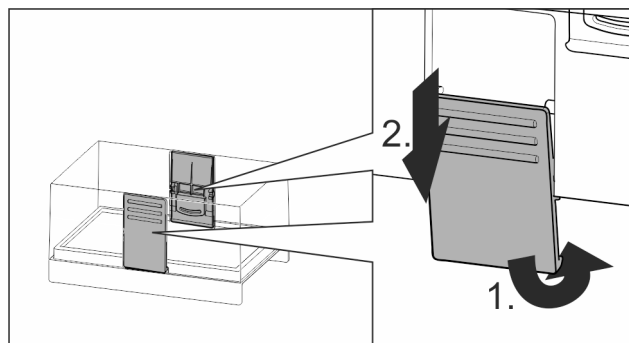


Fig. 105

- ▶ Démontez le beurrier

8.12 Casier à œufs

Le casier à œufs peut être retiré et retourné. Les deux parties du casier à œufs peuvent être utilisées pour signaler des différences, comme la date d'achat par exemple.

Équipement

8.12.1 Utiliser le casier à œufs

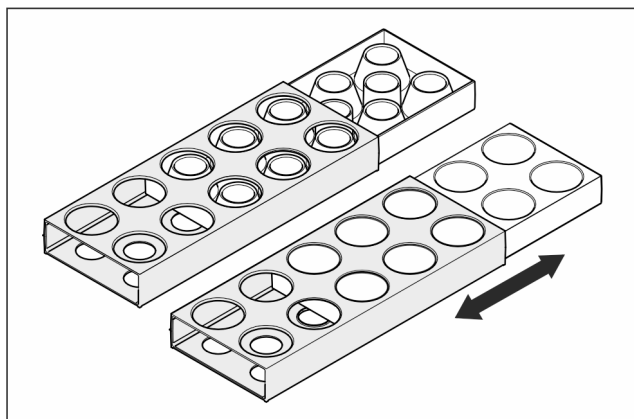


Fig. 106

- ▶ Face supérieure : Y mettre les œufs de poule.
- ▶ Face inférieure : Y mettre les œufs de caille.

8.13 Porte-bouteilles

8.13.1 Utiliser le porte-bouteilles

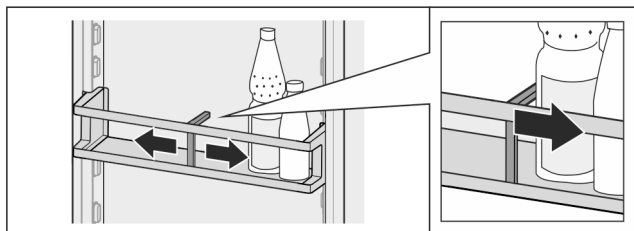


Fig. 107

- ▶ Pousser le porte-bouteilles vers les bouteilles.
- ▷ Les bouteilles ne basculent pas.

8.13.2 Sortir le porte-bouteilles

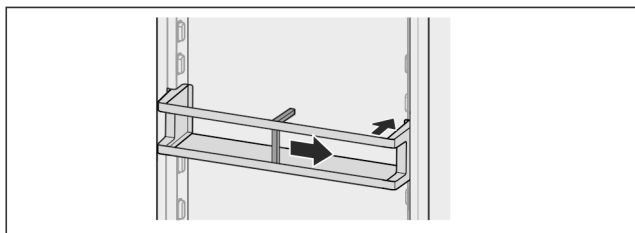


Fig. 108

- ▶ Pousser le porte-bouteilles complètement vers la droite jusqu'au bord.
- ▶ Le sortir par l'arrière.

8.14 FlexSystem

8.14.1 Utiliser le FlexSystem

Le FlexSystem à permet le stockage et le tri synoptique et flexible des aliments. Il permet, par exemple, une séparation nette entre fruits, légumes ou date d'expiration.

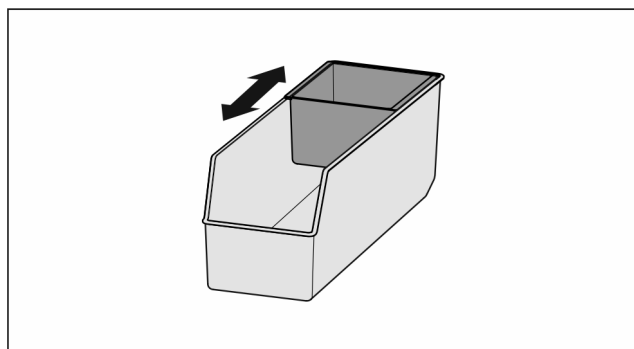


Fig. 109

- ▶ Décaler le bac intérieur.

8.14.2 sortir le FlexSystem

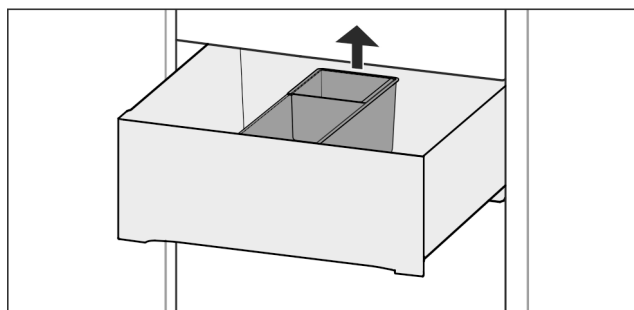


Fig. 110

- ▶ Soulever le FlexSystem par l'arrière.
- ▶ Le sortir par le haut.

8.14.3 Insérer le FlexSystem

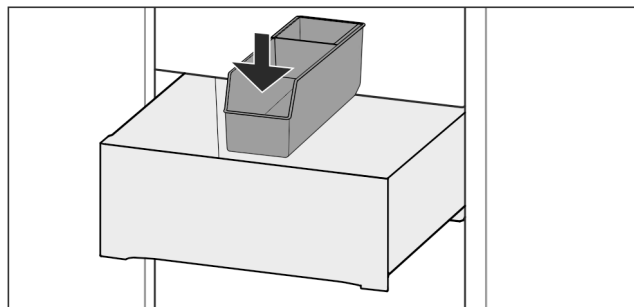


Fig. 111

- ▶ Insérer d'abord le FlexSystem à l'avant.
- ▶ Descendre la partie arrière.

8.14.4 Démontez le FlexSystem

Le FlexSystem peut être démonté pour le nettoyer.

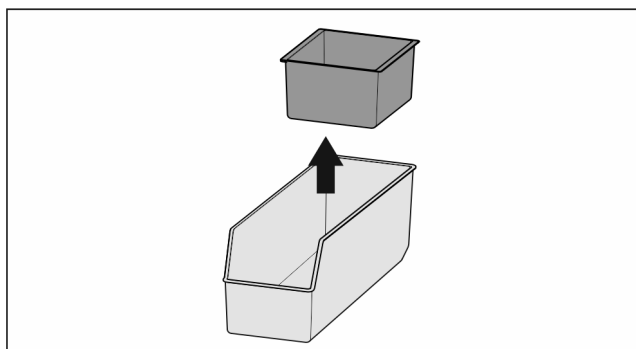


Fig. 112

- Démonter le FlexSystem

9 Entretien

9.1 Filtre à charbon actif FreshAir

Le filtre à charbon actif FreshAir se trouve dans le compartiment situé au-dessus du ventilateur.

Il garantit une qualité optimale de l'air.

- ❑ Changer le filtre à charbon actif tous les 6 mois. Lorsque le rappel est activé, un message à l'écran invite à procéder au remplacement.
- ❑ Le filtre à charbon actif peut être jeté avec les ordures ménagères.

Remarque

Vous pouvez vous procurer le filtre à charbon actif FreshAir via le Liebherr Service Center. Vous trouverez l'adresse de votre pays au dos de ce manuel.

9.1.1 Retirer le filtre à charbon actif FreshAir

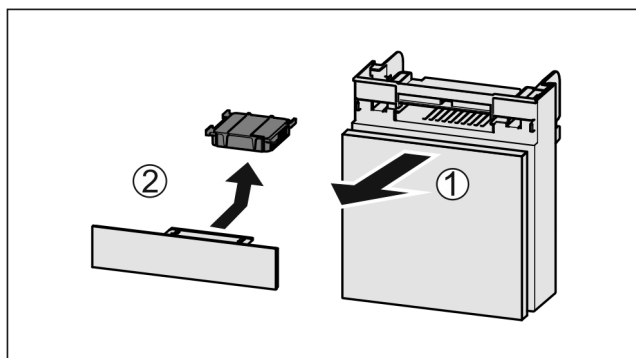


Fig. 113

- Extraire le compartiment par l'avant Fig. 113 (1).
- Sortir le filtre à charbon actif Fig. 113 (2).

9.1.2 Insertion du filtre à charbon actif FreshAir

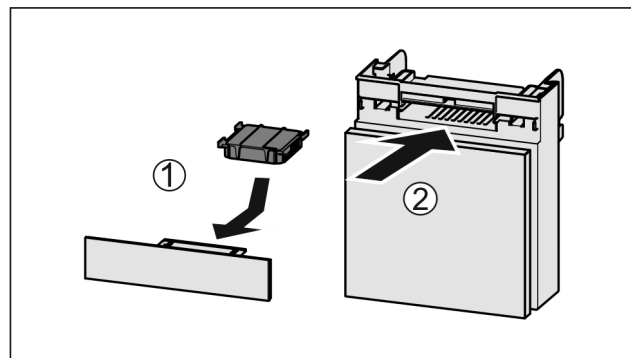


Fig. 114

- Insérer le filtre à charbon actif d'après le schéma Fig. 114 (1).
- Le filtre à charbon actif s'enclenche. Une fois que le filtre à charbon actif est tourné vers le bas :
- Insérer le compartiment Fig. 114 (2).
- Le filtre à charbon actif est désormais opérationnel.

9.2 Réservoir d'eau

Le réservoir d'eau InfinitySpring se trouve derrière le tiroir du bas.

9.2.1 Sortir le réservoir d'eau

- Fermer le robinet d'eau.
- Laisser couler l'InfinitySpring pendant 30 s et récupérer l'eau résiduelle dans un verre.
- Sortir le tiroir.
- Tourner le réservoir d'eau vers la gauche jusqu'à la butée et l'extraire.
- L'eau qui s'écoule est réceptionnée dans le bac de récupération.
- Vider l'eau du bac de récupération d'eau.
- Nettoyer le bac de récupération d'eau avec un chiffon ou dans le lave-vaisselle.

9.2.2 Insérer le réservoir d'eau

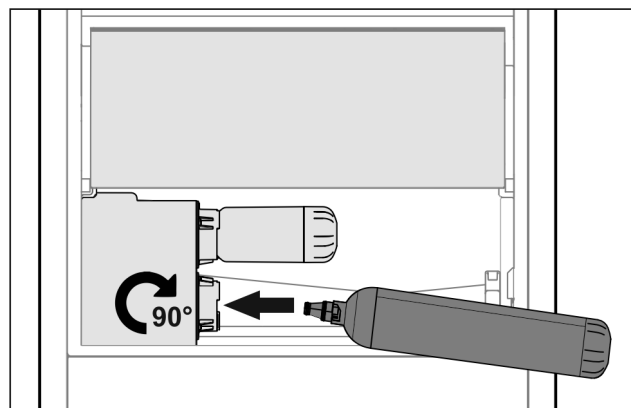


Fig. 115

- Sortir le tiroir.

Entretien

- ▶ Insérer le réservoir d'eau et le tourner vers la droite d'environ 90° jusqu'à la butée.
- ▶ Vérifier que le réservoir d'eau est étanche et qu'il n'y a pas de fuite d'eau.
- ▶ Insérer le tiroir.
- ▶ Ouvrir le robinet d'eau.
- ▶ Purger le système d'approvisionnement en eau. (voir 4.2.1 Purger le système d'approvisionnement en eau)

À la place place du filtre à eau, on peut insérer un réservoir d'eau supplémentaire.

Remarque

Le réservoir d'eau est disponible en pièce détachée.

9.2.3 Retrait/insertion du bac de récupération d'eau

Le bac de récupération d'eau peut être retiré pour être nettoyé.

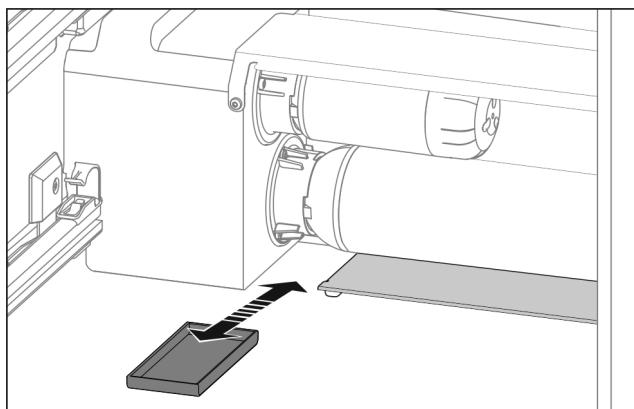


Fig. 116

- ▶ Enlever le bac de récupération d'eau par l'avant.

9.3 Filtre à eau

Le filtre à eau se trouve derrière le tiroir du bas. Absorbe les dépôts de l'eau et atténue le goût de chlore.

- Changer le filtre à eau suivant la capacité prédéfinie au plus tard tous les 6 mois ou si une nette diminution de débit se produit.
- Le filtre à eau contient du charbon actif et peut être jeté avec les ordures ménagères ordinaires.

Remarque

Vous pouvez vous procurer le filtre à eau via le Liebherr Service Center. Vous trouverez l'adresse de votre pays au dos de ce manuel.

9.3.1 Sortir le filtre à eau

- ▶ Sortir le tiroir.
- ▶ Tourner le filtre à eau vers la gauche jusqu'à la butée et l'extraire.
- ▷ L'eau qui s'écoule est réceptionnée dans le bac de récupération.

- ▶ Nettoyer le bac de récupération d'eau avec un chiffon ou dans le lave-vaisselle.

9.3.2 Insérer le filtre à eau

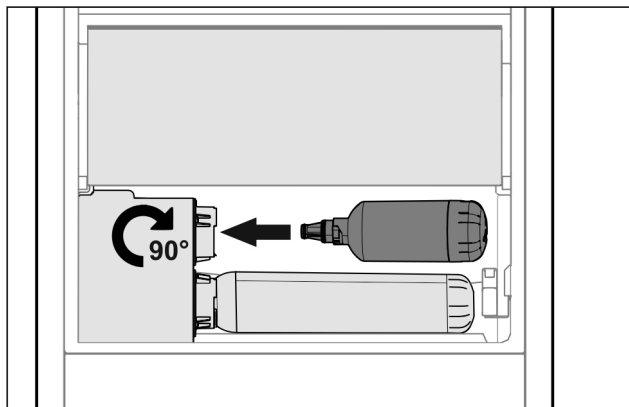


Fig. 117

S'assurer que les conditions suivantes sont bien respectées :

- La pression d'eau est respectée (voir notice d'utilisation, raccordement d'eau).
- ▶ Sortir le tiroir.
- ▶ Insérer le filtre à eau et le tourner d'environ 90° vers la droite jusqu'à la butée.
- ▶ Vérifier que le filtre est étanche et qu'il n'y a pas de fuite d'eau.
- ▶ Insérer le tiroir.



ATTENTION

Les filtres à eau neufs peuvent contenir des particules en suspension.

- ▶ Tirer 3 l (3 qt) d'eau avec la InfinitySpring et la jeter.

▷ Le filtre à eau est maintenant opérationnel.

9.4 Démontable/monter les systèmes télescopiques

9.4.1 Remarques relatives au démontage

Vous pouvez démonter certains systèmes de télescope pour les nettoyer. L'appareil peut contenir différents systèmes télescopiques.

La liste des systèmes télescopiques suivants indique ceux qui sont démontables ou ceux qui ne le sont pas :

Système télescopique	démontable/ non démontable
Extraction complète*	non démontable*
Extraction partielle de la partie réfrigérateur*	non démontable*

9.5 Dégivrer l'appareil



AVERTISSEMENT

Dégivrage incorrect de l'appareil !

Lésions corporelles et dommages matériels.

- ▶ Pour accélérer le dégivrage, ne pas utiliser d'autres dispositifs mécaniques ou d'autres moyens que ceux recommandés par le fabricant.
- ▶ Pas d'appareil de chauffage, de nettoyeur à vapeur, de flamme nue ni de spray dégivrant pour dégivrer l'appareil.
- ▶ Ne pas retirer le givre avec des objets pointus.

Le dégivrage s'effectue automatiquement. L'eau de dégivrage s'écoule par l'orifice d'évacuation et s'évapore.

- ▶ Nettoyer régulièrement l'orifice d'évacuation (voir 9.6 Nettoyer l'appareil) .

9.6 Nettoyer l'appareil

9.6.1 Préparer



AVERTISSEMENT

Risque d'électrocution !

- ▶ Débranchez la prise du réfrigérateur ou débranchez le câble d'alimentation.



AVERTISSEMENT

Risque d'incendie

- ▶ Ne pas endommager le circuit frigorigène.
 - ▶ Vider l'appareil.
 - ▶ Débrancher la prise d'alimentation..
- ou-**
- ▶ Activer CleaningMode. (voir CleaningMode)

9.6.2 Nettoyer l'intérieur

ATTENTION

Nettoyage incorrect !

Détérioration de l'appareil.

- ▶ Utiliser exclusivement des chiffons doux et des détergents polyvalents à pH neutre.
 - ▶ Ne pas utiliser d'éponge ou de laine d'acier abrasive.
 - ▶ Ne pas utiliser de produit nettoyant agressif, abrasif ou contenant du sable, du chlore ou de l'acide.
-
- ▶ Surfaces en plastique : Nettoyer à la main avec un chiffon propre et doux, de l'eau tiède et un peu de liquide vaisselle.
 - ▶ Surfaces en métal : Nettoyer à la main avec un chiffon propre et doux, de l'eau tiède et un peu de liquide vaisselle.
 - ▶ Orifice d'évacuation : Éliminer les dépôts avec un objet fin, par exemple un coton-tige.

9.6.3 Nettoyer l'équipement

ATTENTION

Nettoyage incorrect !

Détérioration de l'appareil.

- ▶ Utiliser exclusivement des chiffons doux et des détergents polyvalents à pH neutre.
- ▶ Ne pas utiliser d'éponge ou de laine d'acier abrasive.
- ▶ Ne pas utiliser de produit nettoyant agressif, abrasif ou contenant du sable, du chlore ou de l'acide.

Nettoyage avec un chiffon propre et doux, de l'eau tiède et un peu de liquide vaisselle:

- VarioSafe
- Couvercle du compartiment Fruit & Vegetable
- Tiroir
- Porte-bouteilles amovible
- FlexSystem

Nettoyage avec un chiffon doux :

- Rails télescopiques
- Attention : la graisse qui se trouve dans les pistes de roulement sert de lubrifiant et ne doit pas être enlevée !

Lavage au lave-vaisselle jusqu'à 60 °C (140 °F):

- Balconnets de contre-porte
- VarioBox
- Range-bouteilles
- Tablette de rangement
- Tablette de rangement divisible
- Pièce de retenue tablette de rangement divisible
- Bac de récupération d'eau
- Bac à œufs
- Beurrier
- ▶ Démontez l'équipement : voir chapitre concerné.
- ▶ Nettoyer l'équipement

9.6.4 Nettoyer l'InfinitySpring

La sortie de l'InfinitySpring et la zone autour peuvent être nettoyées sans débrancher l'appareil de l'alimentation électrique.

Le nettoyage doit être effectué à :

- la première mise en service
- en cas de non-utilisation pendant plus de 5 jours.
- ▶ Appuyez sur le bouton-pression inférieur du distributeur
- ▷ L'unité de distribution sort.
- ▶ Nettoyer la sortie d'eau la zone autour avec un chiffon propre et doux, de l'eau tiède et un peu de liquide vaisselle.
- ▶ Relâcher le bouton-pression inférieur.
- ▶ Puiser 2 l (2.11 qt) d'eau sur l'InfinitySpring et les jeter.

9.6.5 Après le nettoyage

- ▶ Essuyer l'appareil et les pièces d'équipement pour les sécher.
- ▶ Brancher l'appareil et le mettre en marche.

Aide clients

Une fois que la température est assez froide :

- ▶ Mettre les aliments à l'intérieur.
- ▶ Répéter régulièrement le nettoyage.

10 Aide clients

10.1 Données techniques

Plage de température	
Réfrigération	3 °C (36 °F) à 9 °C (46 °F)
BioFresh	0 °C (32 °F) à 3 °C (37 °F)

Poids de charge maximum de la porte	
Hauteur de l'appareil (voir la notice de montage, Dimensions de l'appareil)	Porte
1022 mm (40 1/4 in)	8 kg (17.64 lb)
1218 mm (47 15/16 in)	14 kg (30.86 lb)
1395 mm (54 15/16 in)	14 kg (30.86 lb)
1572 mm (61 7/8 in)	18 kg (39.68 lb)
1770 mm (69 11/16 in)	18 kg (39.68 lb)
1850 mm (72 13/16 in)	19 kg (41.89 lb)

Dimensions maximales plaque de cuisson	
Largeur	466 mm (18 3/8 in)
Profondeur	386 mm (15 3/16 in)
Hauteur	50 mm (1 15/16 in)

Pour les appareils avec connexion Wi-Fi :

Spécification de fréquence	
Bande de fréquences	2,4 GHz
Puissance rayonnée maximale	< 100 mW

Spécification de fréquence	
Fonction de l'équipement radio	Intégration dans le réseau Wi-Fi local pour la communication de données

10.2 Bruits de fonctionnement

L'appareil émet différents bruits de fonctionnement quand il est en marche.

- Avec une puissance de **réfrigération modérée**, l'appareil fonctionne en économisant l'énergie mais plus longtemps. Le volume sonore est **plus faible**.
- Avec une puissance de **réfrigération forte**, les aliments sont refroidis plus rapidement. Le volume sonore est **plus élevé**.

Exemples :

- Fonctions activées (voir 7.2 Fonctionnement de l'appareil)
- Ventilateur en marche
- Aliments récemment rangés
- Température ambiante élevée
- Porte longuement ouverte

Bruit	Cause possible	Type de bruit
Bouillonnement et chuchotement	Du réfrigérant s'écoule dans le circuit frigorigère.	Bruit de fonctionnement normal
Sifflement et crachotement	Du réfrigérant gicle dans le circuit frigorigère.	Bruit de fonctionnement normal
Bourdonnement	L'appareil refroidi. Le volume sonore dépend de la puissance de réfrigération.	Bruit de fonctionnement normal
Bruits d'aspiration	La porte à amortisseur est ouverte et fermée.	Bruit de fonctionnement normal
Ronronnement et grésillement	Le ventilateur fonctionne.	Bruit de fonctionnement normal
Cliquetis	Les composants sont activés et désactivés.	Bruit de commutation normal
Pétarade ou ronflement	Les soupapes ou les clapets sont actifs.	Bruit de commutation normal

Bruit	Cause possible	Type de bruit	Corriger
Vibration	Montage incorrect	Bruit signalant une anomalie	Vérifier le montage. Aligner l'appareil.
Claquement	Équipement, objets à l'intérieur de l'appareil	Bruit signalant une anomalie	Fixer les pièces d'équipement. Laisser de l'espace entre les objets.

10.3 Problème technique

Cet appareil a été conçu et fabriqué pour en garantir la sécurité de fonctionnement et une grande longévité. Si une anomalie devait quand même se présenter pendant son fonctionnement, vérifier d'abord si le problème ne provient pas d'une erreur de manipulation. Dans ce cas, les frais qui en résulteraient seraient à charge de l'utilisateur, même en période de garantie.

L'utilisateur peut remédier lui-même aux problèmes suivants.

10.3.1 Fonctionnement de l'appareil

Erreur	Cause	Mesures à prendre
L'appareil ne fonctionne pas.	L'appareil n'est pas allumé.	▶ Allumer l'appareil.
	La fiche n'est pas insérée correctement dans la prise.	▶ Vérifier la fiche.
	Le fusible de la prise est grillé.	▶ Vérifier le fusible.
	Panne de secteur	▶ Laisser l'appareil fermé. ▶ Protéger les aliments : Pose des accumulateurs de froid sur les aliments ou utiliser un congélateur décentralisé si la panne de secteur devait se prolonger. ▶ Ne pas recongeler des aliments décongelés.
	La fiche de l'appareil ne s'insère pas correctement dans l'appareil.	▶ Contrôler la fiche de l'appareil.
La température n'est pas suffisamment basse.	La porte de l'appareil n'est pas fermée correctement.	▶ Fermer la porte de l'appareil.
	La ventilation et l'aération ne sont pas suffisantes.	▶ Dégager la grille d'aération et la nettoyer.
	La température ambiante est trop élevée.	▶ Solution au problème : (voir 1.4 Domaine d'application de l'appareil)
	L'appareil a été ouvert trop souvent ou trop longtemps.	▶ Attendre que la température requise se rétablisse d'elle-même. Si cela ne fonctionne pas, s'adresser au service client. (voir 10.4 Service client)
	La température est mal réglée.	▶ Régler la température sur plus froid et vérifier au bout de 24 heures.
	L'appareil est placé trop près d'une source de chaleur (cuisinière, radiateur, etc.).	▶ Changer l'emplacement de l'appareil ou de la source de chaleur.
	L'appareil n'a pas été inséré correctement dans la niche.	▶ Vérifier si l'appareil est inséré correctement et que la porte se ferme correctement.
Le joint de porte est défectueux ou doit être	Le joint de porte peut être changé. Il peut être remplacé facilement sans aucun outil.	▶ Contacter le service client. (voir 10.4 Service client)

Erreur	Cause	Mesures à prendre
remplacé pour d'autres raisons.		
L'appareil est gelé ou de l'eau de condensation se forme.	Le joint de la porte est peut-être sorti de sa rainure.	► Vérifier que le joint de porte est bien inséré dans la rainure.

10.3.2 Équipement

Erreur	Cause	Mesures à prendre
L'InfinitySpring ne fonctionne pas.	De l'air est présent dans le système d'eau.	► Purger le système d'approvisionnement en eau (voir la notice de montage, Raccordement d'eau).
	L'arrivée d'eau n'est pas ouverte.	► Ouvrir l'arrivée d'eau.
Le débit d'eau à l'InfinitySpring est irrégulier.	Le Perlator est encrassé.	► Remplacer le Perlator. Contacter le service client. (voir 10.4 Service client)
L'éclairage interne ne s'allume pas.	L'appareil n'est pas allumé.	► Allumer l'appareil.
	La porte est restée ouverte pendant plus de 15 min.	► L'éclairage intérieur s'éteint automatiquement après 15 min. environ lorsque la porte est ouverte.
	L'éclairage LED est défectueux ou le cache est endommagé.	► Contacter le service client. (voir 10.4 Service client)

10.4 Service client

Vérifiez d'abord si vous ne pouvez pas corriger vous-même l'anomalie (voir 10 Aide clients) . Si ce n'est pas le cas, adressez-vous au service client.

Vous trouverez l'adresse dans la brochure « Liebherr-Service » fournie ou sur home.liebherr.com/service.



AVERTISSEMENT

Réparation non effectuée par du personnel qualifié ! Blessures.

- Faire remplacer le câble d'alimentation endommagé uniquement par le fabricant ou par son service après-vente ou toute autre personne qualifiée.
- Pour les appareils avec des câbles de type plug-and-play, le remplacement peut être effectué par le client.

10.4.1 Contacter le service client

Assurez-vous que les informations suivantes sont disponibles sur l'appareil :

- Désignation de l'appareil (modèle et indice)
- N° de SAV (entretien)
- N° de série (N° S)

- Ouvrir les informations sur l'appareil sur l'écran. (voir Informations de l'appareil)

-ou-

- Relever les informations sur l'appareil sur la plaque signalétique. (voir 10.5 Plaque signalétique)
- Prendre note des informations sur l'appareil.
- Avertir le service client : communiquer les erreurs et les informations sur l'appareil.
- ▷ Ceci vous permettra de bénéficier d'un service rapide et précis.
- Suivre les instructions supplémentaires du service client.

10.5 Plaque signalétique

La plaque signalétique se trouve derrière les tiroirs à l'intérieur de l'appareil.

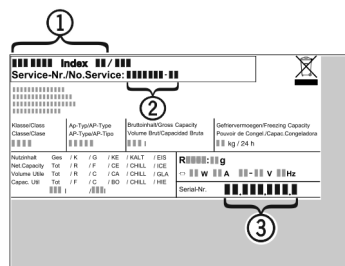


Fig. 118

(1) Désignation de l'appareil (3) N° de série

(2) N° de SAV

- Lire les informations de la plaque signalétique.

11 Mettre hors service

- Vider l'appareil.
- Éteindre l'appareil. (voir Activation et désactivation de l'appareil)
- Débrancher la prise d'alimentation.
- Enlever la fiche de l'appareil si nécessaire : la sortir et la déplacer simultanément de gauche à droite.
- Nettoyer l'appareil. (voir 9.6 Nettoyer l'appareil)
- Laissez la porte ouverte pour éviter les mauvaises odeurs.

12 Élimination

12.1 Préparer l'appareil pour l'élimination



AVERTISSEMENT

Risque d'enfermement des enfants !
Avant d'éliminer votre ancien réfrigérateur ou congélateur :

- Démontez les portes.
- Laissez les surfaces de rangement dans l'appareil de manière à ce que les enfants ne puissent pas facilement monter dans l'appareil.



Li-Ion

Liebherr utilise des piles dans certains appareils. Pour des motifs liés à l'environnement, veillez à les retirer avant d'éliminer l'appareil usagé. Si votre appareil contient des piles, une notice correspondante est jointe à l'appareil.

Lampes Si vous pouvez retirer les lampes vous-même sans les endommager, retirez-les également avant l'élimination.

- Mise hors service de l'appareil.
- Appareil avec piles : retirez les piles. Description : voir le chapitre **Maintenance**.
- Si possible : retirez les lampes sans les endommager.

12.2 Éliminer l'appareil dans le respect de l'environnement



Li-Ion



Li-Ion

L'appareil contient encore des matériaux de valeur et doit être collecté séparément des déchets non triés.

Éliminez les piles séparément de l'appareil usagé. Certaines piles ne doivent PAS être éliminées avec les ordures ménagères, ni dans la poubelle prévue pour la collecte des déchets en papier. Les piles usagées peuvent être recyclées à tout moment ou déposées dans les points de collecte des déchets domestiques dangereux. Pour éviter les incendies causés par des piles au lithium-ion, collez les pôles de la batterie avec un ruban adhésif et/ou déposez les piles dans des sacs en plastique séparés, et ne les jetez jamais dans les ordures ménagères ou dans la poubelle à papier.

Lampes

Éliminez les lampes retirées via les systèmes de collecte appropriés.

Pour les États-Unis :

Cherchez un partenaire RAD proche de chez vous dans le programme RAD (Responsible Appliance Disposal).

Pour le Canada :

Respectez les consignes locales concernant les possibilités de recyclage et d'élimination existant près de chez vous.



AVERTISSEMENT

Fuite de réfrigérant et d'huile !
Incendie. Le réfrigérant est écologique mais inflammable. L'huile est également inflammable. En cas de fuite, le réfrigérant et l'huile peuvent s'enflammer en cas de concentration élevée et de contact avec une source de chaleur externe.

- Ne pas endommager la tuyauterie du circuit réfrigérant et le compresseur.
- Veillez à ne pas endommager l'appareil pendant le transport.
- Éliminez les piles, les lampes et l'appareil conformément aux directives susmentionnées.



home.liebherr.com/fridge-manuals

FR réfrigérateur encastrable avec compartiment BioFresh

Date de publication : 20240318

Index des réf. : 7088423-00

For Service in the U.S.: Liebherr Service Center
Toll Free: 1-866-LIEBHER or 1-866-543-2437
Service-appliances.us@liebherr.com
PlusOne Solutions, Inc.
3501 Quadrangle Blvd, Suite 120
Orlando, FL 32817

For Service in Canada: Liebherr Service Center
Toll Free: 1-888-LIEBHER or 1-888-543-2437
www.euro-parts.ca
EURO-PARTS CANADA
39822 Belgrave Road, Belgrave, Ontario, N0G 1E0
Phone: (519) 357-3320 | Fax: (519) 357-1326