



Instrucțiuni de utiliza-  
re








Quality, Design and Innovation



[home.liebherr.com/fridge-manuals](http://home.liebherr.com/fridge-manuals)

# LIEBHERR

# Conținut


<b>1</b>	<b>Vedere de ansamblu asupra aparatului.....</b>	<b>3</b>
1.1	Furnitura de livrare.....	3
1.2	Vedere de ansamblu a aparatului și dotărilor.....	3
1.3	Domeniul de utilizare a aparatului.....	3
1.4	Conformitate.....	4
1.5	Substanțe SVHC în conformitate cu regulamentul REACH.....	4
1.6	Baza de date EPREL.....	4
<b>2</b>	<b>Instrucțiuni generale de siguranță.....</b>	<b>4</b>
<b>3</b>	<b>Punere în funcțiune.....</b>	<b>5</b>
<b>3</b>	<b>Condiții de instalare.....</b>	<b>5</b>
3.1	Spațiu.....	5
3.3	Instalarea mai multor aparate.....	6
3.4	Racord electric.....	6
3.5	Cote de montaj.....	6
3.5	Cerințe de ventilație.....	7
3.6	Transportarea aparatului.....	7
3.7	Despachetarea aparatului.....	7
3.8	Montarea distanțierelor de perete.....	7
3.9	Instalarea aparatului.....	7
3.10	Alinierea aparatului.....	7
3.11	După instalare.....	7
3.12	Evacuarea ambalajului la deșeuri.....	8
3.13	Schimbarea opritorului ușii.....	8
3.14	Racordarea aparatului.....	11
3.15	Pornirea aparatului (prima punere în funcțiune)....	11
<b>4</b>	<b>Depozitare.....</b>	<b>12</b>
4.1	Indicații privind depozitarea.....	12
4.2	Frigider.....	12
4.3	****-Compartiment de congelare*.....	12
4.4	Intervale de depozitare.....	12
<b>5</b>	<b>Economisirea energiei.....</b>	<b>13</b>
<b>6</b>	<b>Deservire.....</b>	<b>13</b>
6.1	Elementele de operare și de afișare.....	13
6.1.2	Afișajul temperaturii/afișajul de status.....	13
6.1.3	Comportamentul LED-urilor.....	13
6.1.4	Semnale acustice.....	14
6.2	Modul de funcționare al display-ului.....	14
6.2.1	Navigarea cu butonul tactil și explicarea simbolurilor.....	14
6.2.2	Meniuri.....	14
6.3	Funcțiile aparatului.....	15
6.3.1	Indicații referitoare la funcțiile aparatului.....	15
	Pornirea și oprirea aparatului.....	15
	Temperatură.....	16
	SuperCool.....	16
	SabbathMode.....	16
	Blocare introducere.....	17
	Modul demo.....	17
	Resetare pe reglajele din fabricație.....	18
6.4	Mesaje.....	18
6.4.1	Eliminarea mesajelor.....	18
<b>7</b>	<b>Dotare.....</b>	<b>18</b>
7.1	Raft montat pe ușă.....	18
7.2	Rafturi.....	19
7.3	Raft divizibil*.....	19

7.4	Sertare.....	19
7.5	Support pentru sticle.....	20
<b>8</b>	<b>Întreținere.....</b>	<b>20</b>
8.1	Dezasamblare / montare sisteme de extragere.....	20
8.2	Dezghetarea aparatului.....	20
8.3	Dezghetarea manuală a compartimentului de congelare*.....	20
8.4	Curățarea aparatului.....	20
<b>9</b>	<b>Ajutor pentru clienți.....</b>	<b>21</b>
9.1	Date tehnice.....	21
9.2	Zgomote de funcționare.....	21
9.3	Defecțiuni tehnică.....	22
9.4	Centrul de service.....	23
9.5	Plăcuță de fabricație.....	23
<b>10</b>	<b>Scoaterea din funcțiune.....</b>	<b>23</b>
<b>11</b>	<b>Eliminare ca deșeu.....</b>	<b>23</b>
11.1	Pregătirea aparatului pentru eliminarea ca deșeu.	23
11.2	Eliminarea aparatului ca deșeu în mod ecologic....	24

Producătorul lucrează permanent la dezvoltarea tuturor tipurilor și modelelor. Din acest motiv, vă rugăm să înțelegeți că trebuie să ne rezervăm dreptul de a efectua modificări în ceea ce privește forma, dotarea și tehnica.

Simbol	Explicație
	<p><b>Citirea manualului</b></p> <p>Pentru a vă familiariza cu toate avantajele oferite de noul dumneavoastră aparat, vă rugăm să citiți cu atenție indicațiile din prezentul manual de utilizare.</p>
	<p><b>Manualul complet pe internet</b></p> <p>Manualul amănunțit este disponibil pe internet prin scanarea codului QR de pe partea frontală a acestui manual sau prin introducerea numărului de service la <a href="http://home.liebherr.com/fridge-manuals">home.liebherr.com/fridge-manuals</a>.</p> <p>Găsiți numărul de service pe plăcuța de fabricație:</p>  <p><i>Fig. Reprezentare exemplificativă</i></p>
	<p><b>Verificarea aparatului</b></p> <p>Verificați toate piesele cu privire la daune din timpul transportului. Adresați-vă în caz de plângeri comerciantului sau serviciului pentru clienți.</p>
	<p><b>Abateri</b></p> <p>Manualul este valabil pentru mai multe modele, prin urmare sunt posibile unele abateri. Paragrafele, care sunt valabile numai pentru anumite aparate, sunt marcate cu o steluță (*).</p>
	<p><b>Instrucțiuni de manevrare și rezultatele acțiunii</b></p> <p>Instrucțiunile de manevrare sunt marcate cu o ▶.</p> <p>Rezultatele acțiunii sunt marcate cu o ▷.</p>

# Vedere de ansamblu asupra aparatului

Simbol	Explicație
	<b>Videoclipuri</b> Videoclipurile referitoare la aparate sunt disponibile pe canalul de YouTube al Liebherr-Hausergeräte.

Aceste instrucțiuni de utilizare sunt valabile pentru:

R..	10.. / 12.. / 14..
TK	12Ve00 / 12Ve01 / 14Ve00 / 14Ve01 / 14Vd00 / 14Vd01

## 1 Vedere de ansamblu asupra aparatului

### 1.1 Furnitura de livrare

Verificați toate piesele cu privire la daune din timpul transportului. În cazul în care aveți plângeri, contactați comerciantul sau serviciul pentru clienți. (vezi 9.4 Centrul de service)

Livrarea constă din următoarele piese:

- Aparat individual
- Dotare (în funcție de model)
- Material de montaj (în funcție de model)
- «Quick Start Guide»
- Broșură de service

### 1.2 Vedere de ansamblu a aparatului și dotărilor

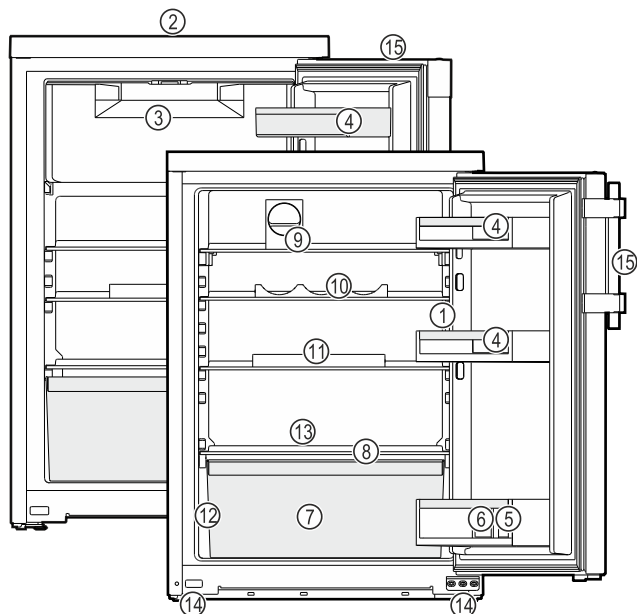


Fig. 1 Reprezentare exemplificatoare

- |   |  |
|---|--|
| (1) Elemente de operare, iluminare      | (9) FlexCube*                          |
| (2) Fantă de ventilare                  | (10) Tripple Flex                      |
| (3) Compartiment de congelare*          | (11) Raft pentru ouă*                  |
| (4) Raft pentru doze                    | (12) Plăcuță de fabricație             |
| (5) Raft pentru sticle                  | (13) Scurgere pentru apa din dezgheț   |
| (6) Suport pentru sticle                | (14) Picioare reglabile (față)         |
| (7) Tavă pentru legume/ EasyFresh-Safe* | (15) Mâner tip pârghie/mâner încastat* |

(8) Capac EasyFresh-Safe\*

#### Indicație

- Rafturile, sertarele sau coșurile sunt amplasate în starea de livrare pentru o eficiență energetică optimă. Modificările dispunerii în cadrul posibilităților de inserare existente, de ex. ale polițelor în frigider, nu au însă nicio efect asupra consumului de energie.

## 1.3 Domeniul de utilizare a aparatului

### Utilizarea conformă cu destinația

Aparatul este destinat exclusiv răcirii alimentelor în domeniul casnic sau asemănător celui casnic. Acesta include, de exemplu, utilizarea

- în bucătării personale, pensiuni cu mic dejun inclus,
- de către oaspeți în casele de oaspeți, hoteluri, moteluri și alte spații de cazare,
- în serviciile de catering și alte servicii similare în comerțul cu ridicata.

Aparatul nu este adecvat pentru înghețarea alimentelor.\*

Aparatul nu este prevăzut pentru utilizarea ca aparat încorporat.

Orice alt tip de utilizare este interzis.

### Modalitățile de utilizare eronate previzibile

Următoarele modalități de utilizare sunt explicit interzise:

- Depozitarea și răcirea medicamentelor, a plasmei sanguine, a preparatelor de laborator sau a altor materiale și produse asemănătoare care intră sub incidența directivei pentru produse medicale 2007/47/CE
- Exploatarea în domenii cu pericol de explozie

Utilizarea abuzivă a aparatului poate cauza deteriorarea produselor depozitate sau alterarea acestora.

### Clasele de climă

Aparatul este proiectat, în funcție de clasa de climă, pentru utilizarea între anumite limite de temperatură a mediului înconjurător. Clasa de climă corespunzătoare aparatului dumneavoastră este indicată pe marca de fabricație.

#### Indicație

- Pentru a asigura o funcționare optimă, respectați temperaturile ambiante indicate.

Clasa climă	de	pentru temperaturi ale mediului înconjurător de
SN		10 °C până la 32 °C
N		16 °C până la 32 °C

# Instrucțiuni generale de siguranță

Clasa climă	de	pentru temperaturi ale mediului înconjurător de
ST		16 °C până la 38 °C
T		16 °C până la 43 °C
SN-ST		10 °C până la 38 °C
SN-T		10 °C până la 43 °C

## 1.4 Conformitate

Etanșeitatea circuitului de agent frigorific este verificată. Aparatul respectă normele de siguranță admisibile precum și directivele corespunzătoare.

Textul complet al declarației de conformitate UE este disponibil la următoarea adresă de internet: [www.Liebherr.com](http://www.Liebherr.com)

## 1.5 Substanțe SVHC în conformitate cu regulamentul REACH

La următorul link puteți verifica dacă aparatul dvs. conține substanțe SVHC în conformitate cu regulamentul REACH: [home.liebherr.com/de/deu/de/liebherr-erleben/nachhaltigkeit/umwelt/scip/scip.html](http://home.liebherr.com/de/deu/de/liebherr-erleben/nachhaltigkeit/umwelt/scip/scip.html)

## 1.6 Baza de date EPREL

Începând cu 1 martie 2021 informațiile referitoare la identificarea consumului de energie și cerințele pentru ecodesign se găsesc în baza de date a produselor (EPREL). Sub următorul link <https://eprel.ec.europa.eu/> ajungeți la baza de date a produselor. Aici vi se solicită introducerea identificatorului modelului. Identificarea modelului se găsește pe plăcuța de fabricație.

## 2 Instrucțiuni generale de siguranță

Păstrați cu grijă prezentele instrucțiuni de utilizare, astfel încât să le aveți la îndemână în orice moment.

Dacă retransmiteți aparatul, înmânați mai departe și instrucțiunile de utilizare la posesorul ulterior.

Pentru a utiliza aparatul conform prescripțiilor și în siguranță, citiți prezentele instrucțiuni de utilizare cu atenție înainte de utilizare. Urmați în permanență instrucțiunile, indicațiile de securitate și indicațiile de avertizare cuprinse în acestea. Acestea sunt importante, astfel încât să puteți instala și exploata aparatul în siguranță și în stare impecabilă.

### Pericole pentru utilizator:

- Acest aparat poate fi utilizat de copiii, precum și de persoane cu deficiențe fizice, senzoriale sau mentale, sau care nu dispun de experiență sau cunoștințe, dacă sunt supravegheate sau au fost instruite cu privire la utilizarea aparatului în condiții

de siguranță și înțeleg pericolele rezultate. Copiii nu trebuie se joace cu aparatul. Curățarea și întreținerea de către utilizator nu trebuie executate de către copii nesupravegheați. Copiii cu vârsta între 3-8 ani au permisiunea de a încărca și descărca aparatul. Copiii cu vârsta de sub 3 ani trebuie ținuti la distanță de aparat, dacă acesta nu este supravegheat în permanență.

- Priza trebuie să fie ușor accesibilă, pentru ca aparatul să poată fi deconectat rapid de la alimentarea electrică în caz de urgență. Ea trebuie să fie poziționată în afara zonei acoperite de partea posterioară a aparatului.
- Atunci când deconectați aparatul de la rețeaua electrică, apucați întotdeauna de ștecher. Nu trageți de cablu.
- În caz de defecțiune, scoateți ștecherul din priză sau deconectați siguranța.
- Nu deteriorați cablul de conectare la rețeaua electrică. Nu folosiți aparatul cu un cablu de conectare la rețea defect.
- Reparațiile și intervențiile asupra aparatului trebuie executate numai de către serviciul de asistență a clienților sau alt personal de specialitate cu calificare corespunzătoare.
- Montați, conectați și evacuați aparatul la deșeuri numai în conformitate cu indicațiile din manual.

### Pericol de incendiu:

- Agentul frigorific utilizat (specificații pe marca de fabricație) este ecologic, dar inflamabil. Agentul frigorific scurs se poate aprinde.
  - Nu deteriorați conductele circuitului de răcire.
  - Nu umblați cu surse de foc în interiorul aparatului.
  - Nu utilizați aparate electrice în interiorul aparatului (de exemplu aparate de curățare cu aburi, aparate de încălzire, aparate de preparare a înghețatei etc.).
  - Dacă există scurgeri de agent de răcire: Îndepărtați orice flacără sau sursă de foc din apropierea locului de scurgere. Aerișiți bine încăperea. Anunțați serviciul de asistență a clienților.
- Nu depozitați în aparat substanțe explozive sau doze de spray cu substanțe inflamabile, ca de exemplu butan, propan, pentan etc. Dozele de spray respective pot fi recunoscute după conținutul sau simbolul flăcării imprimat pe acestea. Eventualele

gaze degajate se pot aprinde din cauza componentelor electrice.

- Nu amplasați în apropierea aparatului lumânări aprinse, lămpi sau alte obiecte cu flacără deschisă, pentru a evita incendierea aparatului.
- Depozitați băuturile alcoolice sau alte recipiente care conțin alcool numai dacă sunt astupate etanș. Eventualul alcool degajat se poate aprinde din cauza componentelor electrice.

### Pericol de cădere și răsturnare:

- Nu utilizați soclurile, sertarele, ușile etc. pe post de treaptă sau ca punct de sprijin. Acest lucru este valabil în special pentru copii.

### Pericol de toxiinfecție alimentară:

- Nu consumați alimentele depozitate peste termen.

### Pericol de degerare, senzații de amorțeală și dureri:

- Evitați contactul de prelungit al pielii cu suprafețe reci sau cu produse refrigerate/congelate sau luați măsuri de protecție, de ex. folosiți mănuși.

### Pericol de rănire și de deteriorare:

- Aburul fierbinte poate produce vătămări. Nu utilizați pentru dezghețare aparate electrice de încălzire sau curățare cu abur, flacără deschisă sau spray-uri dejivrante.
- Nu îndepărtați gheața cu obiecte ascuțite.

### Pericol de strivire:

- La deschiderea și închiderea ușii, nu introduceți mâna în balama. Degetele pot fi prinse.

### Simboluri pe aparat:



Simbolul se poate afla pe compresor. Acesta se referă la uleiul din compresor și atrage atenția asupra pericolului următor: În caz de ingerare și pătrundere în căile respiratorii poate provoca decesul. Această indicație are semnificație numai pentru reciclare. În regimul de funcționare normal nu există niciun pericol.



Simbolul se află la compresor și semnalează pericolul de substanțe inflamabile. Nu îndepărtați eticheta autocolantă.



Acesta sau o etichetă autocolantă similară se poate găsi pe partea din spate a aparatului. Aceasta indică faptul că există panouri de izolare în vid (VIP) sau panouri de perlit în ușă și/sau în carcasă. Această indicație are semnificație numai pentru reciclare. Nu îndepărtați eticheta autocolantă.

## Respectați indicațiile de avertizare și indicațiile suplimentare specifice din capitolele corespunzătoare:

	PERICOL	marchează o situație de pericol imediat, care va cauza vătămări corporale grave sau mortale dacă nu este evitată.
	AVERTIZARE	marchează o situație periculoasă, care ar putea cauza vătămări corporale grave sau mortale dacă nu este evitată.
	PRECAUȚIE	marchează o situație periculoasă, care ar putea cauza vătămări corporale ușoare sau medii dacă nu este evitată.
	ATENȚIE	marchează o situație periculoasă, care ar putea cauza pagube materiale dacă nu este evitată.
	Indicație	marchează indicații importante și sfaturi utile.

## 3 Punere în funcțiune

### 3 Condiții de instalare



#### AVERTIZARE

Pericol de incendiu din cauza umezelii!

Atunci când componentele conducătoare de electricitate sau cablul de alimentare cu energie electrică devin umede, se poate cauza un scurtcircuit.

- Aparatul este conceput pentru utilizarea în spații închise. Nu utilizați aparatul în aer liber, în zone umede sau în apropierea surselor de apă.

Utilizarea conform destinației

- Instalați și utilizați aparatul exclusiv în spații închise.

### 3.1 Spațiu



#### AVERTIZARE

Scăpări de agent frigorific și ulei!

Incendiu. Agentul frigorific utilizat este ecologic, dar inflamabil. Uleiul conținut este, de asemenea, inflamabil. Scăpările de agent frigorific și de ulei se pot aprinde în cazul unei concentrații corespunzătoare de ridicate și în contact cu o sursă de căldură externă.

- Nu deteriorați conductele circuitului de agent frigorific și ale compresorului.

- Atunci când aparatul este montat într-o zonă foarte umedă, pe partea exterioară a aparatului se poate forma apă de condens.

Aveți grijă să fie asigurate întotdeauna o ventilație și o aerisire corespunzătoare la locul de instalare.

- Cu cât este mai mult agent frigorific în aparat, cu atât mai mare trebuie să fie spațiul în care stă aparatul. În spații prea mici, în cazul unei scurgeri, poate apărea un amestec gaz-aer inflamabil. Pentru fiecare 8 g de agent frigorific, spațiul de amplasare trebuie să fie de cel puțin 1 m<sup>3</sup>. Informații privind agentul frigorific utilizat găsiți pe plăcuța de fabricație din interiorul aparatului.

# Condiții de instalare

## 3.1.1 Postament în cameră

- Podeaua de la locul de instalare trebuie să fie orizontală și netedă.
- Baza aparatului trebuie să aibă aceeași înălțime ca și podeaua din jur.

## 3.1.2 Poziționarea în cameră

- Nu instalați aparatul în spații expuse direct la radiația solară, lângă mașina de gătit, instalația de încălzire sau alte asemenea.
- Aparatul trebuie așezat întotdeauna cu partea din spate direct la perete, iar în cazul utilizării distanțierelor de perete atașate (a se vedea mai jos), direct pe aceste distanțiere.

Asigurați-vă că sunt respectate următoarele condiții:

- Cotele nișei sunt respectate .
- Cerințele de ventilație sunt respectate (vezi 3.5 Cerințe de ventilație) .

## 3.3 Instalarea mai multor aparate

### ATENȚIE

Pericol de deteriorare din cauza apei de condens!

- ▶ Nu instalați aparatul direct lângă un alt frigider/conge-lator.

### ATENȚIE

Pericol de deteriorare din cauza apei de condens!

- ▶ Nu instalați aparatul direct peste un alt frigider/conge-lator.

Aparatele sunt dezvoltate pentru diferite tipuri de instalare. Combinați aparatele numai, dacă acestea sunt dezvoltate în acest scop. Tabelul următor arată tipul posibil de instalare în funcție de model:

Condiții de instalare	Model
single	Toate modelele
Side-by-Side (SBS)	Modele, a căror denumire de model începe cu <b>S...</b>
Unul lângă altul cu distanță de 100 mm între aparate	toate modelele fără încălzire a peretelui lateral

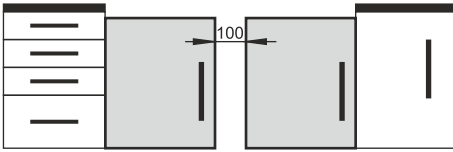


Fig. 2

Dacă această distanță nu este respectată, atunci se formează apă de condens între pereții laterali ai aparatelor.

## 3.4 Racord electric



### AVERTIZARE

Pericol de incendiu cauzat de instalarea improprie!

Dacă un cablu de rețea sau o fișă atinge partea posterioară a aparatului, vibrația aparatului poate deteriora cablul de rețea sau fișa, astfel încât să ducă la un scurtcircuit.

- ▶ Aveți în vedere să nu se înțepenească niciun cablu de rețea sub aparat, dacă instalați aparatul.
- ▶ Instalați aparatul astfel încât acesta să nu atingă niciun ștecher sau cablu de rețea.
- ▶ Nu conectați aparate la prizele aflate în zona din spatele aparatului.
- ▶ Prizele sau barele distribuitorilor multiple, precum și alte aparate electronice (ca de ex. transformatoare cu halogen) **nu** trebuie să fie amplasate și exploatate pe partea posterioară a aparatelor.

## 3.5 Cote de montaj

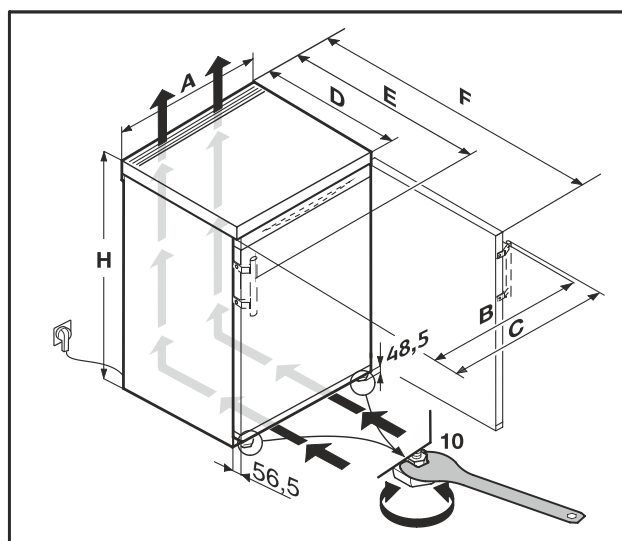


Fig. 3

Cote fără mâner tip pârghie (mm):*					
	H	A	B	D	F
R..10..*	680*	550*	547*	607**	1106**
R..12..*	850*	500*	547*	607**	1056**
TK 12Ve00*	850*	500*	547*	607**	1056**
TK 12Ve01*					
R..14..*	850*	550*	547*	607**	1106**
TK 14Ve00*	850*	550*	547*	607**	1106**
TK 14Ve01*					
TK 14Vd01*					
TK 14Vd00*					

Cote cu mâner tip pârghie (mm):*							
	H	A	B	C	D	E	F
R..14..*	850*	550*	545*	589*	607**	589**	1112**

\* La aparatele cu distanțierele de perete atașate, cota se mărește cu 35 mm. (vezi 3.8 Montarea distanțierelor de perete)



## 3.5 Cerințe de ventilație

### ATENȚIE

Pericol de deteriorare prin supraîncălzire cauzată de ventilația insuficientă!

În caz de ventilație insuficientă, se poate deteriora compresorul.

- ▶ Acordați atenție unei ventilații suficiente.
- ▶ Țineți cont de cerințele de ventilație.

Dacă este integrat aparatul în rândul de bucătărie, respectați neapărat următoarele cerințe de aerisire:

- În principiu, cu cât este mai mare suprafața de ventilație, cu atât aparatul economisește mai multă energie.

## 3.6 Transportarea aparatului

### Aveți în vedere la transportul aparatului:

- ▶ Transportați aparatul în poziție verticală.
- ▶ Transportați aparatul cu ajutorul a două persoane.

### La prima punere în funcțiune:

- ▶ Transportați aparatul în stare ambalată.

### La transportul aparatului după prima punere în funcțiune (de ex. mutare sau curățare):

- ▶ Goliți aparatul.
- ▶ Asigurați ușa împotriva deschiderii involuntare.

## 3.7 Despachetarea aparatului

Dacă aparatul este deteriorat, adresați-vă imediat - înainte de a-l racorda - furnizorului.

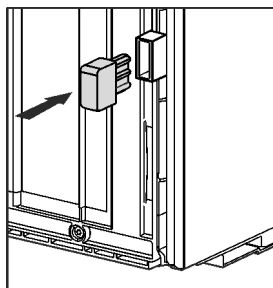
- ▶ Verificați aparatul și ambalajul cu privire la daune din timpul transportului. Adresați-vă imediat către furnizori, în caz că presupuneți vreo daună.
- ▶ Înlăturați toate materialele de pe partea posterioară sau de pe pereții laterali ai aparatului, care pot împiedica instalarea în conformitate cu prescripțiile, respectiv ventilarea și aerisirea.
- ▶ Îndepărtați toate foliile de protecție de la aparat. Nu folosiți pentru aceasta obiecte ascuțite sau tăioase!

## 3.8 Montarea distanțierelor de perete

Cu distanțierele de perete, aparatul dumneavoastră realizează consumul de energie declarat și nu se formează apă de condens în cazul unei umidități ambiante ridicate. Aparatul este complet funcțional când nu se utilizează distanțierele de perete, însă are un consum de energie ușor mai ridicat.

Dacă utilizați distanțierele de perete se mărește adâncimea aparatului cu aprox. 35 mm.

- ▶ Aparatul cu distanțierele de perete atașate: Montați distanțierele de perete pe partea din spate a aparatului, în partea de jos, în stânga și în dreapta.



## 3.9 Instalarea aparatului



### PRECAUȚIE

Pericol de vătămare cauzat de aparatul greu!

- ▶ Aparatul se va transporta de două persoane la locul său de instalare.



### AVERTIZARE

Pericol de vătămare și deteriorare cauzat de aparatul instabil!

Aparatul se poate răsturna.

- ▶ Fixați aparatul corespunzător instrucțiunilor.



### AVERTIZARE

Pericol de incendiu și deteriorare!

- ▶ Nu amplasați pe combină aparate care emit căldură, de exemplu cuptoare cu microunde, prăjitoare de pâine etc.!

Asigurați-vă că următoarele cerințe sunt respectate:

- Deplasați aparatul exclusiv în stare neîncărcată.
- Instalați aparatul exclusiv cu ajutor.

## 3.10 Alinierea aparatului



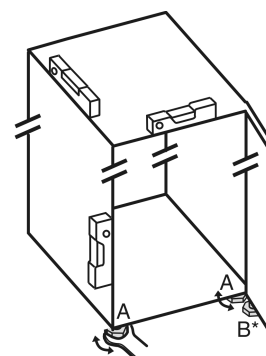
### PRECAUȚIE

Pericol de accidentare și deteriorare în caz de răsturnare și cădere în afară a ușii aparatului!

Dacă piciorul de poziționare suplimentar de la consola de lagăr inferioară nu este așezat corect pe sol, ușa poate cădea în afară sau aparatul se poate răsturna. Acest lucru poate duce la prejudicii materiale și vătămări.

- ▶ Extrageți prin rotire piciorul de poziționare suplimentar de la consola de lagăr, până când acesta se așează pe sol.
- ▶ Apoi rotiți în continuare cu 90°.

- ▶ Orientați aparatul într-o poziție stabilă și orizontală cu ajutorul picioarelor de sprijin (A) și al unui boloboc.
- ▶ Apoi sprijiniți ușa: Deșurubați piciorul reglabil de la suportul de lagăr (B), până când acesta se așează pe podea, apoi efectuați încă o rotire cu 90°.



- ▶ Apoi sprijiniți ușa: Deșurubați piciorul de sprijin cu cheia fixă de 10 de la suportul lagărului (B), până când acesta se așează pe sol, apoi efectuați încă o rotire cu 90°.

## 3.11 După instalare

- ▶ Îndepărtați foliile protectoare de pe partea exterioară a carcasei.
- ▶ Îndepărtați foliile protectoare de pe profilurile decorative.\*
- ▶ Îndepărtați toate piesele siguranței de transport.
- ▶ Curățați aparatul. (vezi 8.4 Curățarea aparatului)
- ▶ Notați tipul (modelul, numărul), notația aparatului, numărul de aparat/de serie, data cumpărării și adresa reprezentantului comercial.

# Condiții de instalare

## 3.12 Evacuarea ambalajului la deșuri



### AVERTIZARE

Pericol de asfixiere din cauza materialului de ambalare și a foliilor!

- ▶ Nu lăsați copii să se joace cu materialul de ambalare.

Ambalajul este fabricat din materiale reciclabile:

- Carton ondulat/Carlton
  - Piese din polistiren expandat
  - Folii și pungi din polietilenă
  - Benzi de legare din polipropilenă
  - Rame de lemn fixate cu cuie și geam de polietilenă\*
- ▶ Predați materialul de ambalare la un centru de colectare oficial.

## 3.13 Schimbarea opritorului ușii

Sculă

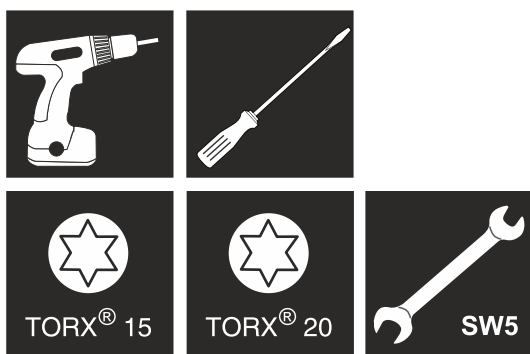


Fig. 4



### AVERTIZARE

Pericol de accidentare prin căderea ușii!

Dacă piesele de susținere nu sunt fixate suficient de ferm, ușa poate cădea. Aceasta poate provoca vătămări grave. În plus este posibil ca ușa să nu se închidă, astfel că aparatul nu mai răcește în mod corespunzător.

- ▶ Înșurubați ferm consolele de lagăr/bolțurile de lagăr cu 4 Nm.
- ▶ Controlați, respectiv strângeți toate șuruburile.

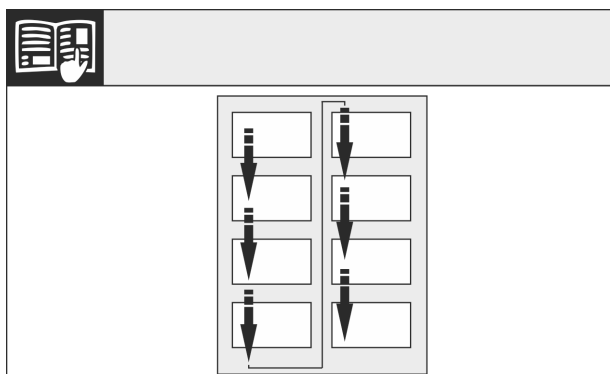


Fig. 5

Respectați sensul de citire.

### 3.13.1 Pregătire

#### Indicație

- ▶ Scoateți alimentele din suporturile de pe ușă înainte de a demonta ușa, pentru ca acestea să nu cadă.

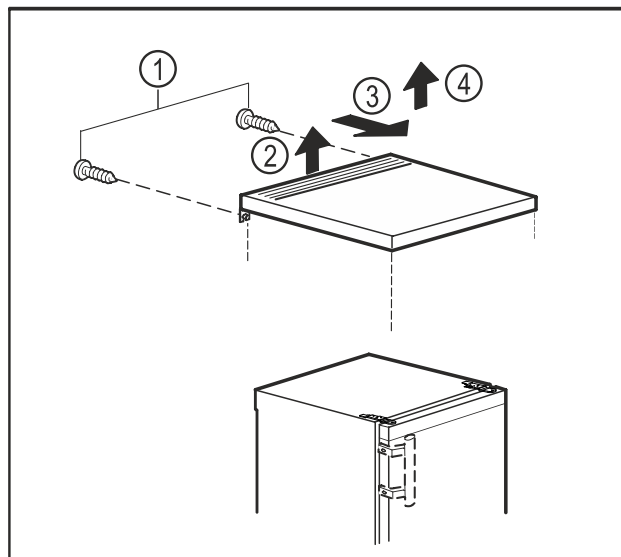


Fig. 6

Îndepărtați placa mesei:

- ▶ Îndepărtați șuruburile de pe partea posterioară. Fig. 6 (1)
- ▶ Ridicați placa mesei din spate. Fig. 6 (2)
- ▶ Împingeți placa mesei în față. Fig. 6 (3)
- ▶ Ridicați și scoateți placa mesei în sus. Fig. 6 (4)
- ▶ Înclinați aparatul spre spate împreună cu altă persoană.

### 3.13.2 Desfacerea pieselor de jos ale lagărului



#### PRECAUȚIE

Pericol de vătămare prin răsturnarea ușii!

- ▶ Țineți ferm ușa.
- ▶ Așezați ușa cu grijă.

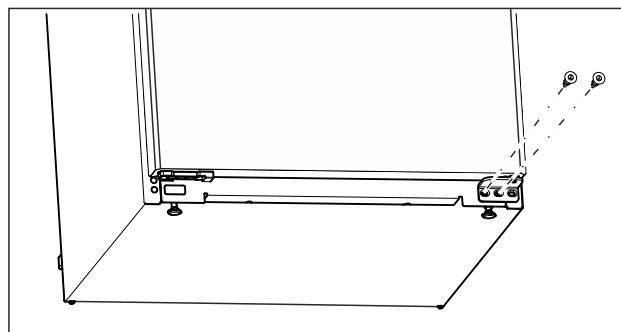


Fig. 7

- ▶ Deșurubați și scoateți șurubul din mijloc de la suportul de lagăr inferior cu șurubelnița Torx 20. (vezi Fig. 7)
- ▶ Deșurubați și scoateți șurubul din interior de la suportul de lagăr inferior cu șurubelnița Torx 20. (vezi Fig. 7)
- ▶ Puneți șuruburile deoparte.

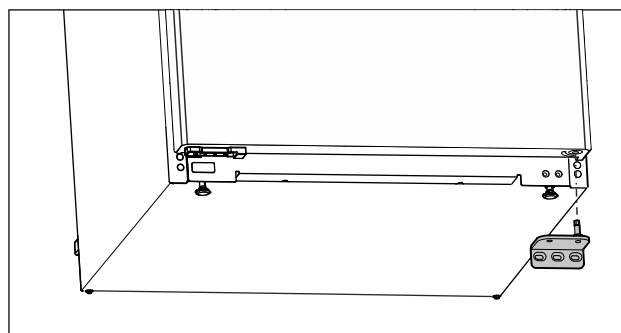


Fig. 8

- ▶ Detașați suportul de lagăr în jos. (vezi Fig. 8)
- ▶ Puneți suportul de lagăr deoparte.



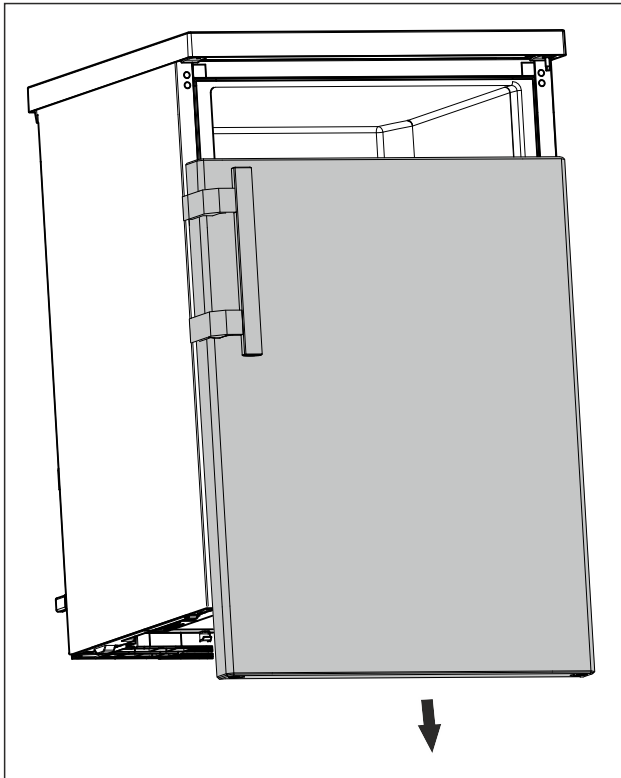


Fig. 9

- ▶ Detașați ușa în jos. (vezi Fig. 9)
- ▶ Puneți ușa deoparte.

### 3.13.3 Pregătirea ușii

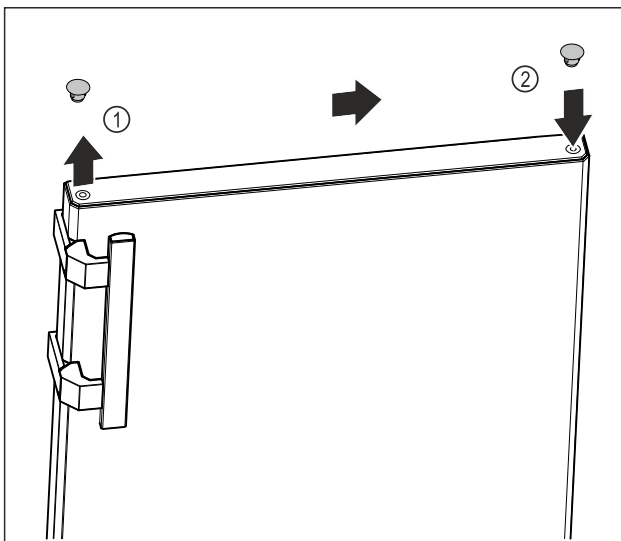


Fig. 10

- ▶ Ridicați cu precauție dopurile de acoperire de pe partea superioară a ușii Fig. 10 (1) cu șurubelniță plată.
- ▶ Montați dopurile de acoperire pe partea opusă. Fig. 10 (2)

### 3.13.4 Mutarea mânerului\*

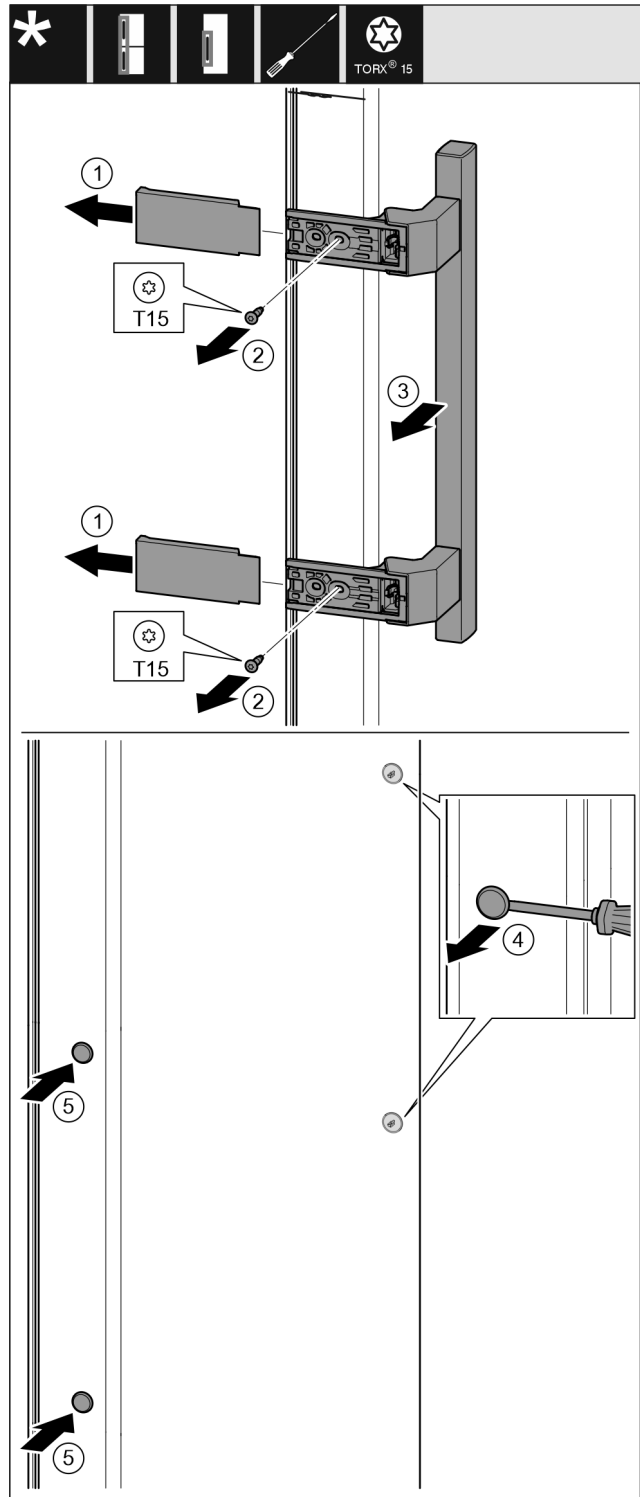


Fig. 11

- ▶ Desprindeți capacul. Fig. 11 (1)
- ▶ Desfaceți și demontați șuruburile cu șurubelnița Torx 15. Fig. 11 (2)
- ▶ Detașați mânerul. Fig. 11 (3)
- ▶ Ridicați și scoateți dopul lateral cu precauție cu o șurubelniță plată. Fig. 11 (4)
- ▶ Montați din nou dopul pe cealaltă parte. Fig. 11 (5)

# Condiții de instalare

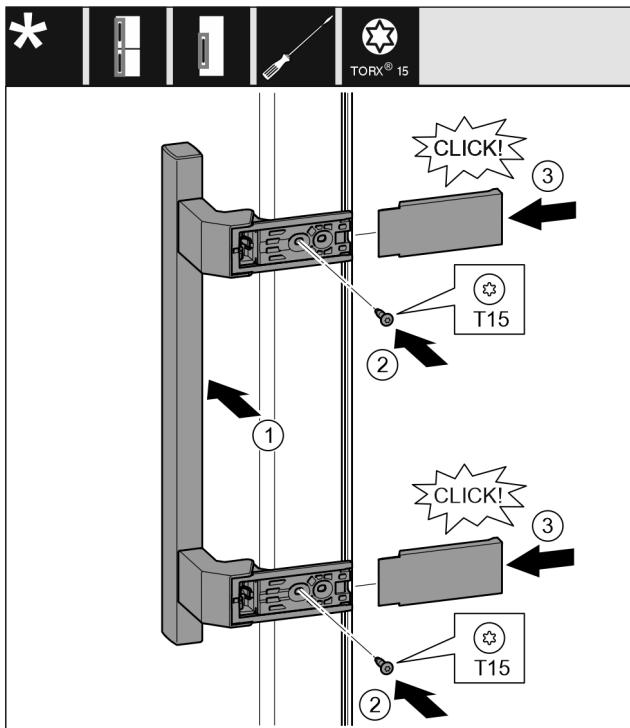


Fig. 12

- ▶ Aplicați și fixați mânerul pe partea opusă. Fig. 12 (1)
- ▷ Orificiile pentru șuruburi trebuie să se suprapună exact.
- ▶ Înșurubați ferm șuruburile cu șurubelnița T15. Fig. 12 (2)
- ▶ Aplicați lateral și împingeți capacele. Fig. 12 (3)
- ▷ Acordați atenție fixării corecte în poziție.

### 3.13.5 Mutarea pieselor de lagăr inferioare

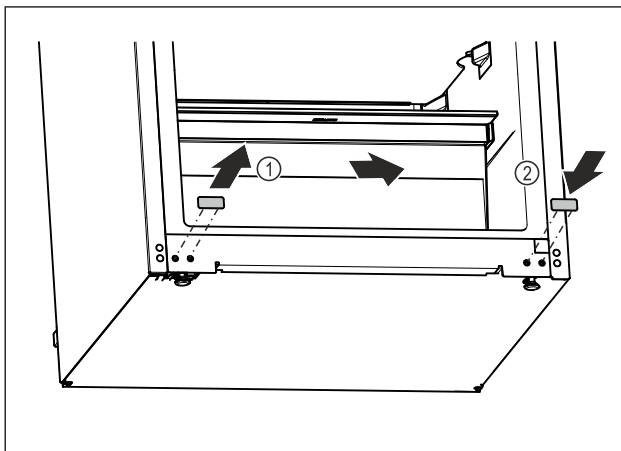


Fig. 13

- ▶ Ridicați cu precauție dopurile de acoperire de pe partea inferioară a aparatului cu o șurubelniță plată.
- ▶ Extrageți dopurile de acoperire. Fig. 13 (1)
- ▶ Montați dopurile de acoperire pe partea opusă. Fig. 13 (2)

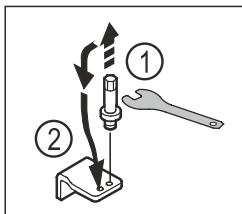


Fig. 14

- ▶ Deșurubați și demontați bolțurile de pe suportul inferior de lagăr cu cheia cu hexagon exterior SW5. Fig. 14 (1)
- ▶ Montați bolțurile pe partea opusă. Fig. 14 (2)

- ▶ Înșurubați ferm bolțurile cu cheia cu hexagon exterior SW5.

### 3.13.6 Mutarea pieselor de lagăr superioare

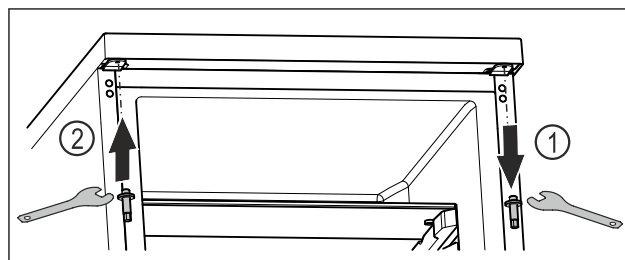


Fig. 15

- ▶ Extrageți prin rotire bolțul superior cu cheia cu hexagon exterior. Fig. 15 (1)
- ▶ Înșurubați ferm bolțul pe partea opusă cu cheia cu hexagon exterior. Fig. 15 (2)

### 3.13.7 Montarea ușii



#### AVERTIZARE

Pericol de accidentare prin căderea ușii!

Dacă piesele de susținere nu sunt fixate suficient de ferm, ușa poate cădea. Aceasta poate provoca vătămări grave. În plus este posibil ca ușa să nu se închidă, astfel că aparatul nu mai răcește în mod corespunzător.

- ▶ Înșurubați ferm consolele de lagăr cu 4 Nm.
- ▶ Controlați, respectiv strângeți toate șuruburile.

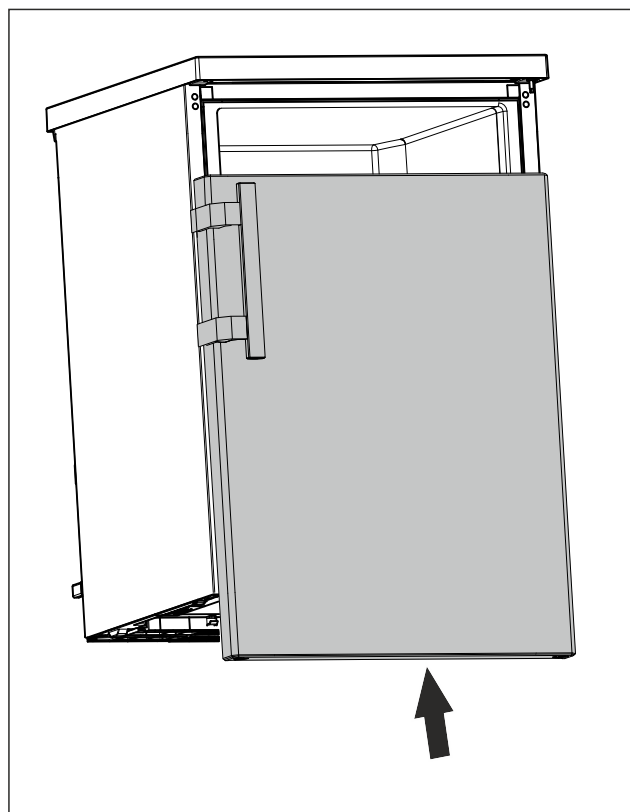


Fig. 16

- ▶ Împingeți ușa în stare închisă pe bolțul superior. (vezi Fig. 16)

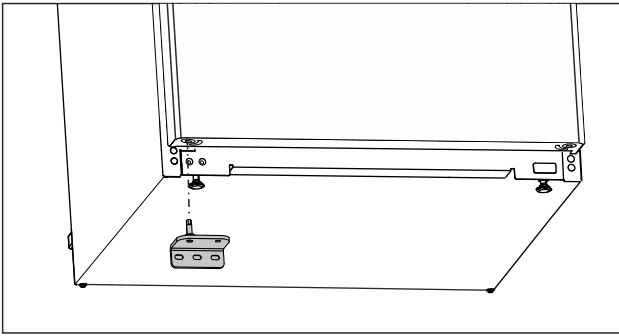


Fig. 17

- ▶ Montați suportul de lagăr inferior pe partea opusă. (vezi Fig. 17)

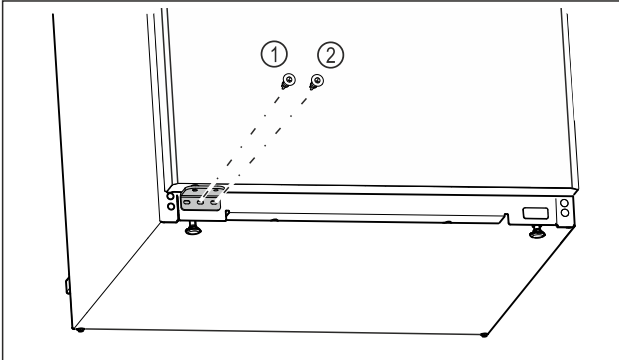


Fig. 18

- ▶ Înșurubați ferm șurubul din mijloc al suportului de lagăr Fig. 18 (1) cu șurubelnița Torx 20.
- ▶ Înșurubați ferm șurubul din interior al suportului de lagăr Fig. 18 (2) cu șurubelnița Torx 20.
- ▶ Verificați ușa.
- ▷ Opritorul ușii este schimbat.

### 3.13.8 Montarea plăcii mesei

Dacă este necesar puteți așeza din nou placa mesei.

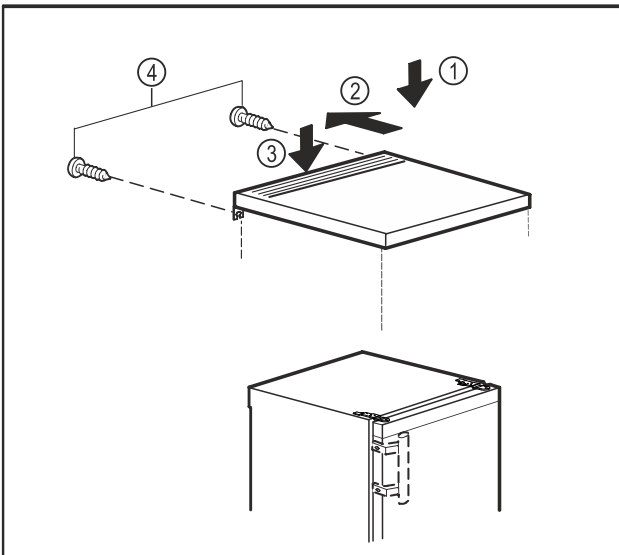


Fig. 19

- ▶ Așezați placa mesei pe aparat. Fig. 19 (1)
- ▶ Împingeți placa mesei în spate. Fig. 19 (2)
- ▶ Împingeți placa mesei în spate în jos. Fig. 19 (3)
- ▶ Înșurubați ferm șuruburile pe partea posterioară. Fig. 19 (4)

## 3.14 Racordarea aparatului



### AVERTIZARE

Pericol de incendiu cauzat de racordarea improprie!  
Provocare de arsuri.  
Deteriorări la aparat.

- ▶ Nu utilizați cabluri prelungitoare.
- ▶ Nu utilizați bare de distribuție.

### ATENȚIE

Pericol de deteriorare cauzat de racordarea improprie!  
Deteriorări la aparat.

- ▶ Nu racordați aparatul la invertoare, ca de ex. instalații fotovoltaice și generatoare pe benzină.

### Indicație

Utilizați exclusiv conductorul de legătură la rețea din pachetul de livrare.

- ▶ Un conductor de legătură la rețea mai lung poate fi comandat de la serviciul pentru clienți.

Asigurați-vă că sunt îndeplinite următoarele condiții necesare:

- Tipul de curent și tensiunea la locul de instalare corespund indicațiilor de pe plăcuța de fabricație (vezi 1 Vedere de ansamblu asupra aparatului).
- Priza este legată la pământ conform prescripțiilor și protejată printr-o siguranță electrică.
- Curentul de declanșare a siguranței se situează între 10 și 16 A.
- Priza este ușor accesibilă.
- Priza nu se află în spatele aparatului, ci în zonele a sau b (a, b, c).
- ▶ Verificați racordarea electrică.
- ▶ Cuplați fișa aparatului (G) pe partea posterioară a aparatului. Acordați atenție fixării corecte în poziție.
- ▶ Racordați fișa de rețea la alimentarea cu tensiune.

## 3.15 Pornirea aparatului (prima punere în funcțiune)

Asigurați-vă că sunt îndeplinite următoarele condiții necesare:

- Aparatul este instalat și racordat corespunzător instrucțiunilor de montaj.
- Toate benzile adezive, foliile adezive și de protecție, precum și siguranțele de transport din și de la aparat sunt îndepărtate.
- Toate inserțiile publicitare din sertare sunt extrase.
- Modul de funcționare al display-ului este cunoscut. (vezi 6.2 Modul de funcționare al display-ului)

**Pornirea aparatului:**

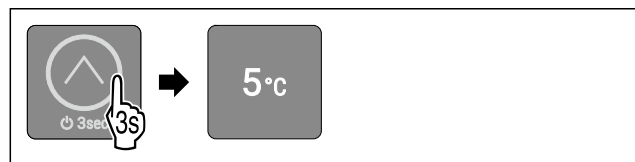


Fig. 20

- ▶ Atingeți butonul tactil conform figurii, timp de 3 secunde până când se emite un semnal sonor de confirmare.
- ▷ Aparatul este pornit.
- ▷ Iluminatul interior este activat.
- ▷ LED-ul 3 se aprinde: Temperatura este setată din fabricație la 5 °C.
- ▷ Aparatul se răcește la temperatura țintă setată din fabricație.

**Aparatul pornește în modul demo:**

# Depozitare

- Dacă aparatul pornește în modul demo:
- ▶ Dezactivați modul demo. (vezi Dezactivarea modului demo)

## Display-ul trece în modul de repaus:

- Dacă display-ul trece în modul de repaus:
- ▶ Atingeți scurt butonul tactil. (vezi Modul de repaus al display-ului)

## Indicație

Producătorul recomandă:

- ▶ Așezarea produselor alimentare: Așteptați aproximativ 6 ore, până când este atinsă temperatura setată.
- ▶ Depozitați **produsele de congelat** la -18 °C sau la temperaturi mai scăzute.\*
- ▶ Respectați indicațiile privind depozitarea. (vezi 4.1 Indicații privind depozitarea)

## Indicație

Puteți obține accesorii din Liebherr-Hausgeräte-Shop la [home.liebherr.com/shop/de/deu/zubehor.html](http://home.liebherr.com/shop/de/deu/zubehor.html).

## 4 Depozitare

### 4.1 Indicații privind depozitarea



#### AVERTIZARE

Pericol de incendiu

- ▶ Nu utilizați aparate electrice în spațiul de alimentare al aparatului, dacă nu au fost recomandate de producător.

## Indicație

Consumul de energie crește și puterea de răcire scade atunci când ventilația nu este suficientă.

- ▶ Mențineți întotdeauna libere fantele.

Respectați următoarele prescripții referitoare la depozitare:

- Mențineți libere fantele pentru aer din interior de la perețele posterior.
- În compartimentul de congelare: Ambalați bine alimentele.\*
- Ambalați sau acoperiți alimentele care preiau sau degajă ușor miros sau aromă în recipiente închise.
- Ambalați carnea crudă sau peștele crud în recipiente curate, închise. Acest lucru împiedică carnea sau peștele să atingă alte alimente sau să se scurgă pe acestea.
- Păstrați lichidele în recipiente închise.
- Depozitați alimentele la distanță unele de altele, astfel încât aerul să circule bine.
- Depozitați alimentele corespunzător indicațiilor de pe ambalaj.
- Respectați întotdeauna termenul de valabilitate specificat pe ambalaj.

## Indicație

Nerespectarea acestor prevederi poate conduce la alterarea alimentelor.

### 4.2 Frigider

Prin circulația aerului în aparat se formează diferite zone de temperatură. Diferitele zone de temperatură se găsesc în vederea de ansamblu a aparatului și dotărilor. (vezi 1.2 Vedere de ansamblu a aparatului și dotărilor)

#### 4.2.1 Disponibilitatea alimentelor

- ▶ Zona superioară și zona ușii: Depozitați unt, brânză, conserve și tuburi.

- ▶ Zona de temperatură cea mai rece: Depozitați alimente perisabile, precum mâncăruri, produse din carne și mezeluri.
- ▶ Polița situată cel mai jos: Depozitați carne crudă sau pește crud.

### 4.3 \*\*\*\*-Compartiment de congelare\*

Aici se setează la -18 °C o climă de depozitare uscată, înghețată. Climatul de depozitare înghețat este adecvat pentru depozitarea alimentelor congelate și produselor congelate timp de câteva luni, pentru producerea cuburilor de gheață sau pentru congelarea alimentelor proaspete.

Temperatura aerului din compartimentul de congelare, măsurată cu termometrul sau cu alte aparate de măsură, poate oscila. Fluctuațiile de temperatură sunt mai mari într-un compartiment de congelare pe jumătate plin sau gol și este posibil să se atingă temperaturi mai mari de -18 °C.

#### 4.3.1 Congelarea alimentelor

Într-un interval de 24 ore puteți congela o cantitate maximă de alimente proaspete egală cu cea indicată pe plăcuța de fabricație (vezi 9.5 Plăcuță de fabricație) la rubrica „Capacitate de congelare ... kg/24h”.

Pentru a congela rapid și complet alimentele, respectați următoarele cantități pe pachet:

- Fructe și legume, până la 1 kg
- Carne, până la 2,5 kg

#### Disponibilitatea alimentelor



#### PRECAUȚIE

Pericol de accidentare din cauza cioburilor de sticlă! Sticlele și dozele cu băuturi se pot sparge dacă îngheață. Acest lucru este valabil în special pentru băuturile carbogazoase.

- ▶ Nu congelați sticle și doze cu băuturi!

- ▶ Dispuneți alimentele ambalate central în compartimentul de congelare.

#### Dezghețarea alimentelor



#### AVERTIZARE

Pericol de toxiinfecție alimentară!

- ▶ Nu recongelați niciodată alimentele dezghețate.
- ▶ Prelucrați alimentele dezghețate cât mai repede posibil.

Puteți dezgheța alimente în diferite moduri:

- în frigider
- în cuptorul cu microunde
- în cuptor/cuptor cu aer cald
- la temperatura camerei
- ▶ Scoateți numai câte alimente sunt necesare.

### 4.4 Intervale de depozitare

Perioadele de depozitare indicate reprezintă valori orientative.

În cazul alimentelor cu termenul de garanție specificat este valabilă întotdeauna data indicată pe ambalaj.

#### 4.4.1 Frigider

Este valabil termenul de valabilitate specificat pe ambalaj.

## 4.4.2 Compartiment de congelare\*

Valori orientative pentru durata depozitării alimentelor proaspete		
Închegată	la -18 °C	2 până la 6 luni
Mezeluri, șuncă	la -18 °C	2 până la 3 luni
Pâine, produse de panificație	la -18 °C	2 până la 6 luni
Vânat, carne de porc	la -18 °C	6 până la 9 luni
Pește, gras	la -18 °C	2 până la 6 luni
Pește, slab	la -18 °C	6 până la 8 luni
Brânză	la -18 °C	2 până la 6 luni
Carne de pasăre, carne de vită	la -18 °C	6 până la 12 luni
Legume, fructe	la -18 °C	6 până la 12 luni

## 5 Economisirea energiei

- Aveți grijă să fie asigurate întotdeauna o ventilație și o aerisire corespunzătoare. Nu acoperiți orificiile, respectiv grilajele de ventilație.
- Nu amplasați aparatul în spații expuse direct la radiația solară, lângă mașina de gătit, instalația de încălzire sau alte asemenea.
- Consumul de energie depinde de condițiile de amplasare, de ex. de temperatura mediului ambiant (vezi 1.3 Domeniul de utilizare a aparatului) . La o mai ridicată a mediului, consumul de energie se poate mări.
- Deschideți aparatul cât mai puțin timp posibil.
- Cu cât temperatura reglată este mai scăzută, cu atât mai mare va fi consumul de energie.
- Sortați alimentele: [home.liebherr.com/food](http://home.liebherr.com/food).
- Păstrați toate alimentele bine ambalate și acoperite. Se evită formarea de chiciură.
- Scoateți alimentele numai pentru perioada strict necesară, pentru a evita încălzirea excesivă a acestora.
- Introducerea alimentelor calde: lăsați-le mai întâi să se răcească până la temperatura camerei.
- Dezghețarea produselor congelate în frigider.\*
- Atunci când în aparat există un start gros de brumă: Dezghețați aparatul.\*
- În cazul unor perioade de concediu mai lungi, goliți și opriți frigiderul.

Depunerile de praf sporesc consumul de energie:

- Agregatul de răcire cu schimbătorul de căldură - grilajul metalic din spatele aparatului - trebuie curățat de praf o dată pe an.



## 6 Deservire

### 6.1 Elementele de operare și de afișare

Afișajul oferă o prezentare rapidă a stării actuale a aparatului, a setării temperaturii, a stării funcțiilor, precum și a mesajelor.

Operați aparatul dumneavoastră cu butonul tactil.

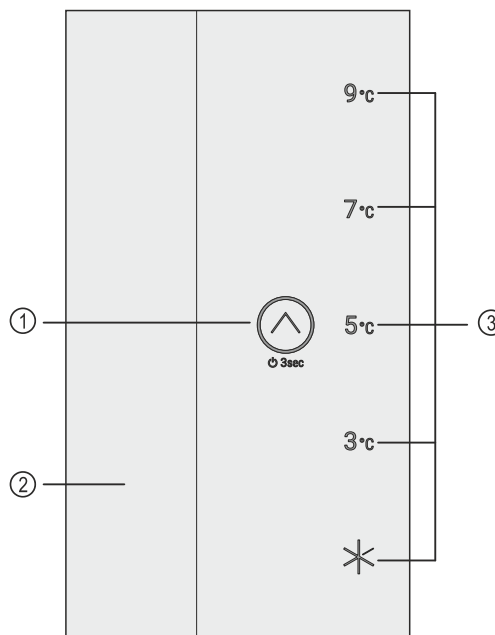


Fig. 21 Elementele de operare și de afișare

- (1) Buton tactil (element de operare)
- (2) Iluminat interior
- (3) Afișajul temperaturii/afișajul de status

### 6.1.2 Afișajul temperaturii/afișajul de status

Afișajul temperaturii/afișajul de status constă din cinci LED-uri:

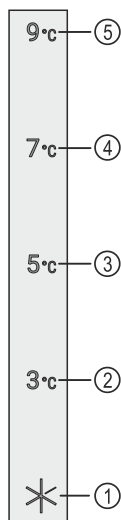




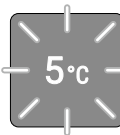
Fig. 22 Afișajul temperaturii/afișajul de status

- (1) LED 1
- (2) LED 2
- (3) LED 3
- (4) LED 4
- (5) LED 5

LED-urile indică în meniul principal setările temperaturii (vezi Meniu principal) și în submeniu funcțiile (vezi Submeniu).

### 6.1.3 Comportamentul LED-urilor

Recunoașteți starea aparatului după aprinderea sau aprinderea intermitentă a LED-urilor:

Comportamentul LED-urilor (reprezentare exemplificatoare)	Descriere
	<b>LED-ul nu se aprinde:</b> LED-ul nu este selectat. Funcția nu este activă.
	<b>LED-ul se aprinde:</b> LED-ul este selectat sau funcția este activă.
	<b>Mai multe LED-uri se aprind intermitent simultan:</b> A apărut o eroare. (vezi 6.4 Mesaje)

Comportamentul LED-urilor

## 6.1.4 Semnale acustice

Se emite un semnal acustic în următoarele cazuri:





Semnal acustic	Descriere
Ton de confirmare	Se emite dacă atingeți butonul tactil.
Alarmă sonoră	Se emite dacă apare o eroare. (vezi 6.4 Mesaje)
Ton de eroare	Se emite dacă atingeți butonul tactil dar interacțiunea nu este posibilă.

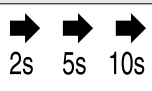
## 6.2 Modul de funcționare al display-ului

Operați aparatul dumneavoastră cu butonul tactil.

### 6.2.1 Navigarea cu butonul tactil și explicarea simbolurilor

În figuri sunt utilizate diferite simboluri pentru navigarea cu butonul tactil. Următorul tabel descrie aceste simboluri.

Simbol	Descriere
	<b>Atingeți scurt butonul tactil cu degetul:</b> Navigați prin meniul principal și prin submeniul. Dacă este reprezentată o cifră pe mână: După cifră recunoașteți cât de des trebuie să atingeți scurt succesiv butonul tactil pentru a naviga la o anumită funcție.
	<b>Atingeți butonul tactil timp de 3 secunde cu degetul:</b> Porniți aparatul. În meniul principal: Opritiți aparatul. În submeniul: Treceți în meniul principal. Dezactivați funcția activă a submeniului.
	<b>Atingeți butonul tactil timp de 7 secunde cu degetul:</b> În meniul principal: Deschideți submeniul.
	<b>Săgeată cu ceas:</b> Durează mai mult de 10 secunde, până când apare următorul afișaj pe display.

Simbol	Descriere
	<b>Săgeată cu indicarea timpului:</b> Durează timpul indicat, până când apare următorul afișaj pe display.

### Indicație

Dacă atingeți butonul tactil timp de **10 secunde**, atunci activați modul demo.

► Dezactivați modul demo. (vezi Dezactivarea modului demo)




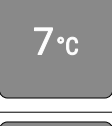
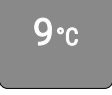
## 6.2.2 Meniuri

Funcțiile aparatului sunt distribuite în meniuri diferite.

Meniu	Descriere
Meniu principal	Dacă conectați aparatul, vă aflați automat în meniul principal. De aici navigați la funcțiile aparatului și la submeniul.
Submeniul	Submeniul conține funcții suplimentare ale aparatului pentru setarea aparatului dumneavoastră.

### Meniu principal

În meniul principal puteți activa/dezactiva următoarele funcții:

LED	Descriere
	SuperCool
	Temperatura 3 °C
	Temperatura 5 °C
	Temperatura 7 °C
	Temperatura 9 °C

Semnificația LED-urilor din meniul principal

### Deschiderea meniului principal

Dacă conectați aparatul, vă aflați automat în meniul principal.

Dacă vă aflați în submeniul și doriți să comutați în meniul principal.:

► Efectuați pașii de acțiune (vezi Părăsirea submeniului) .

### Navigarea în meniul principal

Dacă navigați în meniul principal, atunci după LED-ul 5 urmează din nou LED-ul 1.



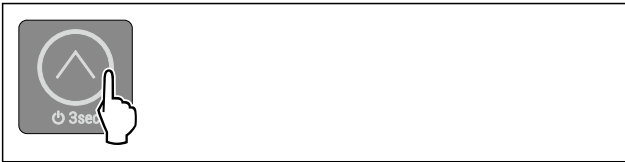


Fig. 23

- ▶ Atingeți butonul tactil în mod repetat, scurt, până când se aprinde LED-ul corespunzător funcției dorite.
- ▷ Funcția este activată.

### Modul de repaus al display-ului

Dacă nu atingeți butonul tactil în meniul principal timp de 10 secunde, atunci display-ul trece în modul de repaus. Modul de repaus vă împiedică să corectați temperatura prin atingerea accidentală a butonului tactil.

### Încheiere mod de repaus:



Fig. 24

- ▶ Atingeți scurt butonul tactil.
- ▷ Se emite un semnal sonor de confirmare.
- ▷ Temperatura setată se aprinde intermitent o dată.
- ▷ Modul de repaus este încheiat.

### Submeniu

În submeniu puteți activa/dezactiva următoarele funcții:

LED	Descriere
	Blocare introducere
	SabbathMode
	Resetare pe reglajele din fabricație

Semnificația LED-urilor din submeniu

### Deschiderea submeniului



Fig. 25

- ▶ Efectuați pașii de acțiune conform figurii până când se emite un ton de confirmare după 7 secunde.
- ▷ LED-urile 1-5 se aprind: Vă aflați în submeniu.
- ▷ Dacă nu executați nicio acțiune pe display timp de 5 secunde, afișajul sare înapoi la meniul principal.

### Părăsirea submeniului



Fig. 26

- ▶ Executați pașii de acțiune conform figurii.
- sau-
- ▶ Nu atingeți butonul tactil timp de 5 secunde.
- ▷ Vă aflați în meniul principal.

### Navigarea în submeniu

Dacă navigați în submeniu, atunci după LED-ul 3 urmează din nou LED-ul 1.

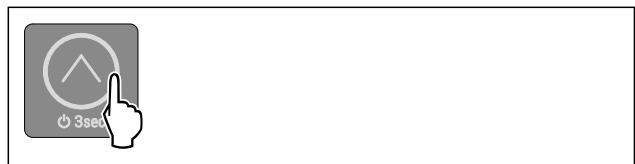


Fig. 27

- ▶ Atingeți butonul tactil în mod repetat, scurt, până când se aprinde LED-ul corespunzător funcției dorite.
- ▷ După 5 secunde fără interacțiune se activează automat funcția selectată.

## 6.3 Funcțiile aparatului

### 6.3.1 Indicații referitoare la funcțiile aparatului

Funcțiile aparatului sunt setate din fabricație, astfel încât aparatul dumneavoastră să fie complet funcțional.

Înainte să modificați, activați sau dezactivați funcțiile aparatului asigurați-vă că sunt îndeplinite următoarele condiții necesare:

- Ați citit și înțeles descrierile referitoare la modul de funcționare al display-ului. (vezi 6.2 Modul de funcționare al display-ului)
- V-ați familiarizat cu elementele de operare și afișare ale aparatului dumneavoastră. (vezi 6.1 Elementele de operare și de afișare)



### Pornirea și oprirea aparatului

Cu această funcție permite porniți și opriți întregul aparat.

#### Pornirea aparatului

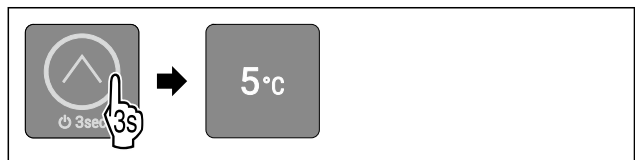


Fig. 28 Reprezentare exemplificatoare în funcție de temperatura setată în prealabil

- ▶ Efectuați pașii de acțiune conform figurii până când se emite un semnal sonor de confirmare.
- ▷ Aparatul este pornit.
- ▷ Iluminatul interior este activat.
- ▷ La prima punere în funcțiune: Temperatura este setată din fabricație la 5 °C.
- ▷ Dacă aparatul a fost deja în funcțiune în prealabil: Este setată temperatura setată anterior.
- ▷ Aparatul se răcește la temperatura țintă setată.

# Deservire

## Oprirea aparatului

Asigurați-vă că sunt îndeplinite următoarele condiții necesare:

- Vă aflați în meniul principal. (vezi Părăsirea submeniului)



Fig. 29

- ▶ Efectuați pașii de acțiune conform figurii până când se emite un semnal sonor de confirmare.
- ▷ LED-urile display-ului nu se mai aprind.
- ▷ Iluminatul interior este dezactivat.
- ▷ Aparatul este oprit.

5 °C

## Temperatură

Cu această funcție setați temperatura.

Temperatura depinde de următorii factori:

- frecvența deschiderii ușii
- durata deschiderii ușii
- temperatura ambientală de la locația de montare
- tipul, temperatura și cantitatea alimentelor

Setare recomandată: 5 °C

## Setarea temperaturii

Funcția se află în meniul principal pe poziția LED-urilor 2-5.

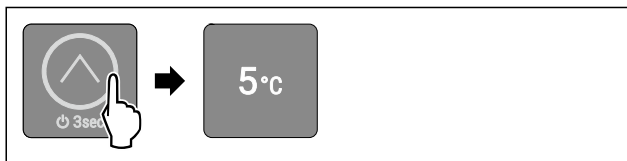


Fig. 30 Reprezentare exemplificatoare

- ▶ Atingeți butonul tactil conform figurii, în mod repetat, scurt, până când se aprinde temperatura dorită.
- ▷ Temperatura este setată.
- ▷ Aparatul se răcește la temperatura țintă setată.



## SuperCool

Cu această funcție activați puterea maximă de răcire a frigiderului. Puteți obține astfel temperaturi de răcire mai scăzute.

Suplimentar atingeți temperaturi mai scăzute în compartimentul de congelare de 4 stele.\*

Mod de utilizare:

- Răciți rapid cantitățile mari de alimente.
- Congelați alimentele.\*

## Activarea SuperCool

Funcția se află în meniul principal pe poziția LED-ului 1.

Momentul pentru activarea SuperCool:

- Dacă introduceți produsele în compartimentul de congelare de 4 stele: Activați funcția la introducerea produselor.\*
- Dacă introduceți produsele în frigider: Activați funcția la introducerea produselor.

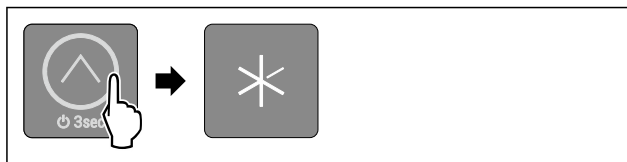


Fig. 31

- ▶ Atingeți butonul tactil conform figurii, în mod repetat, scurt, până când se aprinde LED-ul 1.
- ▷ LED-ul 1 se aprinde: SuperCool este activat.
- ▷ Aparatul se răcește la temperatura țintă.

## Dezactivarea SuperCool

SuperCool va fi dezactivată automat după 6 până la 30 de ore. Apoi aparatul continuă să funcționeze în regim normal. Temperatura se reglează la valoarea setată anterior. Puteți dezactiva însă SuperCool și manual în orice moment, prin setarea unei temperaturi:

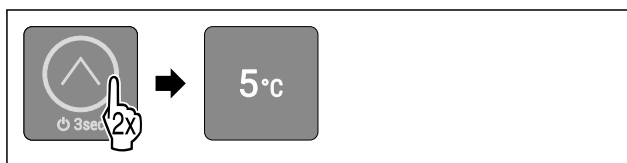


Fig. 32 Reprezentare exemplificatoare

- ▶ Atingeți butonul tactil conform figurii, în mod repetat, scurt, până când se aprinde temperatura dorită.
- ▷ Temperatura este setată și SuperCool este dezactivat.
- ▷ Aparatul se răcește la temperatura țintă setată.



## SabbathMode

Cu această funcție activați sau dezactivați SabbathMode. Dacă activați această funcție, sunt deconectate unele funcții electronice. Astfel aparatul dumneavoastră îndeplinește cerințele religioase privind sărbătorile evreiești ca de ex. Sabat și corespunde certificării Kosher STAR-K.

Starea aparatului la SabbathMode activ
LED-urile 1-5 se aprind.
Toate funcțiile de pe display exceptând <b>funcția Dezactivarea SabbathMode</b> sunt blocate.
Toate funcțiile rămân active.
Iluminarea interioară este dezactivată.
Mesajele nu sunt afișate.
Nu există o alarmă a ușii.
După o pană de curent aparatul se întoarce în SabbathMode.

Starea aparatului

## Indicație

Acest aparat are certificarea institutului „Institute for Science and Halacha”. ([www.machonhalacha.co.il](http://www.machonhalacha.co.il))

O listă despre aparatele certificate STAR-K se găsește la [www.star-k.org/appliances](http://www.star-k.org/appliances).

## Activarea SabbathMode



### AVERTIZARE

Pericol de intoxicare din cauza alimentelor alterate!  
Dacă ați activat SabbathMode și apare o întrerupere de curent, nu apare niciun mesaj pe afișajul de stare din cauza întreruperii de curent. Dacă este încheiată întreruperea de curent, aparatul funcționează în continuare în SabbathMode. Din cauza întreruperii de curent se pot altera alimentele și alterarea acestora poate duce la o intoxicație alimentară.

După o întrerupere de curent:

- ▶ Nu consumați alimentele, care au înghețat și au fost dezghețate.

Funcția se află în submeniu pe poziția LED-ului 2.

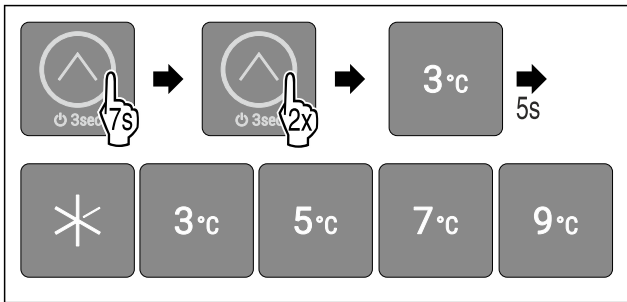


Fig. 33

- ▶ Executați pașii de acțiune conform figurii.
- ▷ LED-ul 2 se aprinde.
- ▷ După 5 secunde fără interacțiune se activează SabbathMode. LED-urile 1-5 se aprind.

### Dezactivarea SabbathMode

SabbathMode va fi dezactivată automat după 80 de ore. Puteți dezactiva însă SabbathMode și manual în orice moment:

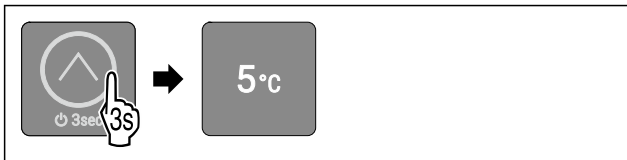


Fig. 34 Reprezentare exemplificatoare în funcție de temperatura setată în prealabil

- ▶ Efectuați pașii de acțiune conform figurii până când se emite un semnal sonor de confirmare.
- ▷ SabbathMode este dezactivat.
- ▷ Iluminatul interior este activat.
- ▷ Aparatul continuă să funcționeze în regim normal. LED-ul pentru temperatura setată anterior se aprinde intermitent.
- ▷ Vă aflați în meniul principal.



### Blocare introducere

Cu această funcție evitați ca aparatul să fie operat accidental de copii.

Mod de utilizare:

- Evitați modificarea involuntară a funcțiilor.
- Evitați deconectarea involuntară a aparatului.
- Evitați setarea involuntară a temperaturii.

### Activare blocare introducere

Funcția se află în submeniu pe poziția LED-ului 1.

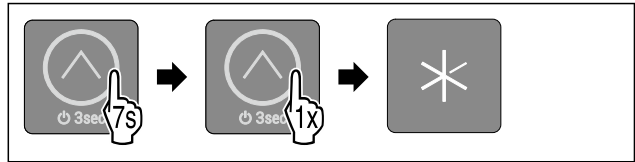


Fig. 35

- ▶ Executați pașii de acțiune conform figurii.
- ▷ LED-ul 1 se aprinde.
- ▷ După 5 secunde fără interacțiune se activează blocarea introducerii.

### Dezactivare blocare introducere



Fig. 36

- ▶ Efectuați pașii de acțiune conform figurii până când se emite un semnal sonor de confirmare.
- ▷ Blocarea introducerii este dezactivată.
- ▷ Vă aflați în meniul principal.



### Modul demo

Modul demo este o funcție specială pentru reprezentanții comerciali, care doresc să demonstreze funcțiile aparatului. Dacă activați modul demo, sunt dezactivate toate funcțiile tehnice de răcire și nu puteți deschide submeniul.

Dacă activați modul demo și apoi îl dezactivați din nou, atunci aparatul se resetează la setările din fabricație. (vezi Resetare pe reglajele din fabricație)

### Activarea modului demo



Fig. 37

- ▶ Atingeți butonul tactil conform figurii, timp de 3 secunde până când se emite un semnal sonor de confirmare.
- ▷ Aparatul este oprit.
- ▶ Atingeți butonul tactil conform figurii, timp de 10 secunde până când se emite după 10 secunde un semnal sonor de confirmare.
- ▷ Toate LED-urile de temperatură se aprind scurt de două ori: Modul demo este activat.
- ▷ Aparatul este oprit.
- ▶ Conectați aparatul. (vezi Pornirea aparatului)
- ▷ Aparatul se află în modul demonstrativ.

### Dezactivarea modului demo



Fig. 38

- ▶ Atingeți butonul tactil conform figurii, timp de 3 secunde până când se emite un semnal sonor de confirmare.
- ▷ Aparatul este oprit.
- ▶ Atingeți butonul tactil conform figurii, timp de 10 secunde până când se emite după 10 secunde un semnal sonor de confirmare.

## Dotare

- ▷ Toate LED-urile de temperatură se aprind scurt de două ori: Modul demo este dezactivat.
- ▷ Aparatul este oprit.
- ▶ Conectați aparatul. (vezi Pornirea aparatului)



### Resetare pe reglajele din fabricație

Cu această funcție resetați toate reglajele pe reglajele din fabricație. Toate setările pe care le-ați realizat până în prezent vor fi readuse la valorile lor inițiale.

Mod de utilizare:

- Resetarea aparatului

#### Efectuarea resetării

Funcția se află în submeniu pe poziția LED-ului 3.



Fig. 39

- ▶ Executați pașii de acțiune conform figurii.
- ▷ LED-ul 3 se aprinde.
- ▷ După 5 secunde fără interacțiune aparatul este resetat și repornit.
- ▷ Aparatul este resetat.
- ▷ LED-ul 3 se aprinde: Temperatura este setată din fabricație la 5 °C.
- ▷ Aparatul se răcește la temperatura țintă setată din fabricație.

## 6.4 Mesaje

Mesajele sunt semnalate acustic printr-un sunet de alarmă și optic printr-o aprindere intermitentă a LED-urilor pe display. În funcție De tipul de mesaj se aprind intermitent diferite LED-uri.

Puteți remedia mesajele următoare chiar dumneavoastră. La toate celelalte mesaje trebuie să luați legătura cu centrul de service. (vezi 9.4 Centrul de service)

Mesaj	Cauza	Remediere
Sunetul de alarmă se emite în volum sonor ascendent. Iluminatul interior pulsează. <b>Alarmă ușă</b>	Mesajul apare când ușa este lăsată deschisă mai mult de 60 secunde.	Efectuați pașii de acțiune (vezi Alarmă ușă).

Perspectivă generală asupra mesajelor

### 6.4.1 Eliminarea mesajelor

#### Alarmă ușă

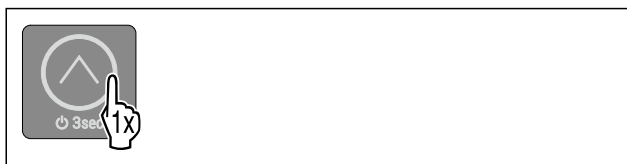


Fig. 40

- ▶ Încheiere alarmă: Executați pașii de acțiune conform figurii.

-sau-

- ▶ Închideți ușa.

- ▷ Alarma este încheiată.
- ▷ Dacă nu închideți ușa: Mesajul apare după 4 minute din nou.

## 7 Dotare

### 7.1 Raft montat pe ușă

#### 7.1.1 Deplasarea / scoaterea raftului montat pe ușă

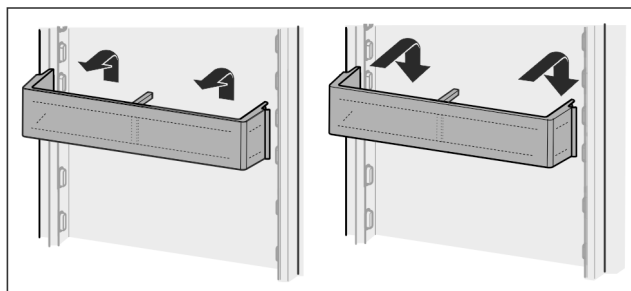


Fig. 41

- ▶ Împingeți raftul în sus.
- ▶ Trageți spre față.
- ▶ Introduceți din nou în ordine inversă.

#### 7.1.2 Dezasamblarea raftului montat pe ușă

Rafturile montate pe ușă pot fi dezasamblate în vederea curățării.

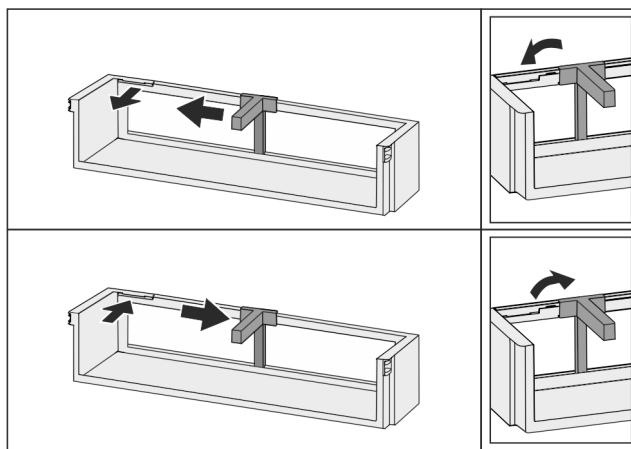


Fig. 42

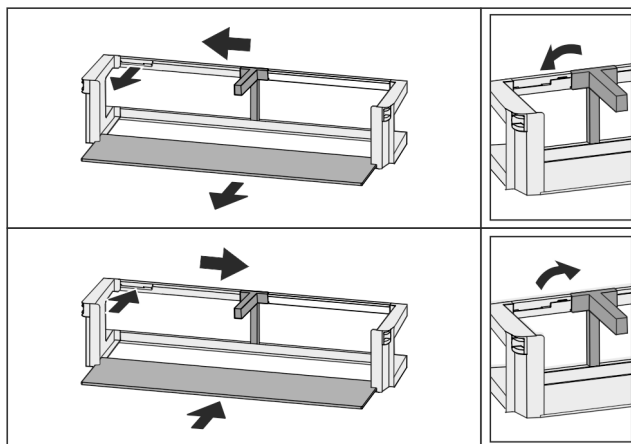


Fig. 43

- ▶ Dezasamblați raftul montat pe ușă.

## 7.2 Rafturi

### 7.2.1 Deplasarea / scoaterea rafturilor

Rafturile sunt asigurate cu opritoare împotriva extragerii accidentale.

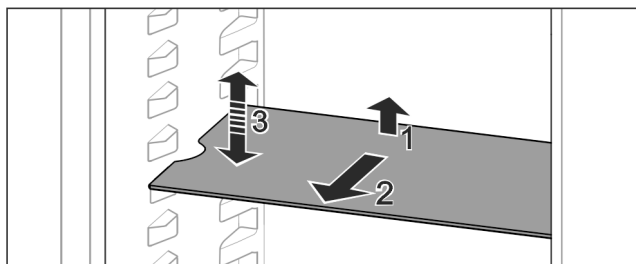


Fig. 44

- ▶ Ridicați raftul și trageți-l în față.
- ▷ Degajare laterală pe poziția așezare.
- ▶ Demontați raftul: Ridicați sau coborâți la înălțimea dorită și împingeți în interior.

-sau-

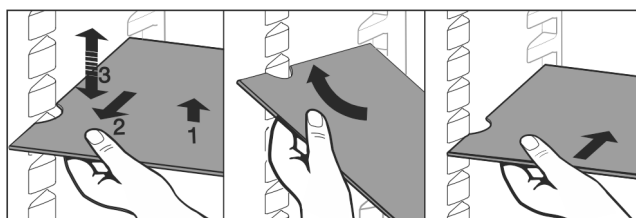


Fig. 45

- ▶ Extrageți complet raftul: Extrageți spre înainte.
- ▶ Scoatere simplificată: Poziționați oblic raftul.
- ▶ Reintroducerea raftului: Împingeți până la opritor.
- ▷ Opritoarele împotriva extragerii arată în jos.
- ▷ Opritoarele împotriva extragerii se află în spatele raftului frontal.

### 7.2.2 Dezasamblarea rafturilor

Rafturile pot fi dezasamblate în vederea curățării.

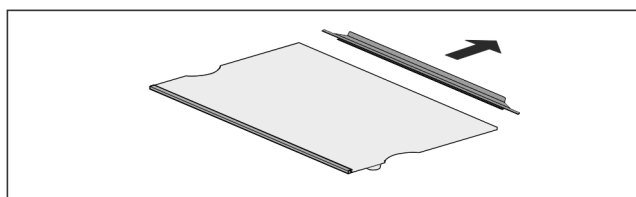


Fig. 46

- ▶ Dezasamblați raftul.

## 7.3 Raft divizibil\*

### 7.3.1 Utilizarea raftului divizibil

Rafturile sunt asigurate cu opritoare împotriva extragerii accidentale.

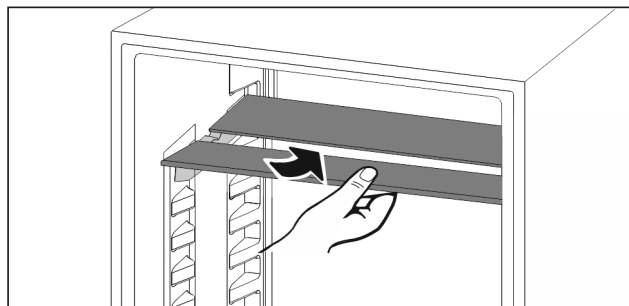


Fig. 47

- ▶ Împingeți în jos raftul divizibil după cum se vede în figură.

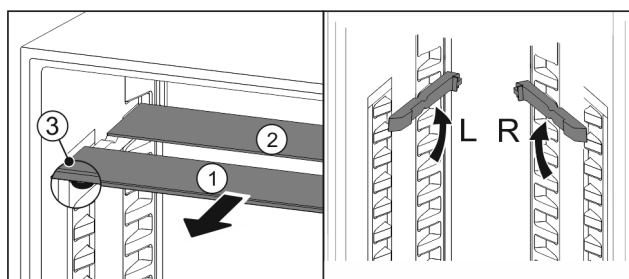


Fig. 48

#### Deplasarea pe înălțime:

- ▶ Extrageți Fig. 48 (1) pe rând plăcile de sticlă spre înainte.
- ▶ Trageți șinele de sprijin din sistemul de fixare și înclichețați la înălțimea dorită.
- ▶ Împingeți plăcile de sticlă în interior pe rând una după alta.
- ▷ Opritoare plate împotriva extragerii în față, direct în spatele șinei de sprijin.
- ▷ Opritoare înalte împotriva extragerii în spate.

#### Utilizarea celor două rafturi:

- ▶ Prindeți cu o mână placa de sticlă inferioară și trageți-o spre înainte.
- ▷ Placa de sticlă Fig. 48 (1) cu șipca decorativă se află în față.
- ▷ Opritoarele Fig. 48 (3) indică în jos.

## 7.4 Sertare

Puteți extrage sertarele pentru curățare.

Scoaterea și introducerea sertarelor se diferențiază în funcție de sistemul de extragere. Aparatul dumneavoastră poate conține diferite sisteme de extragere.

#### Indicație

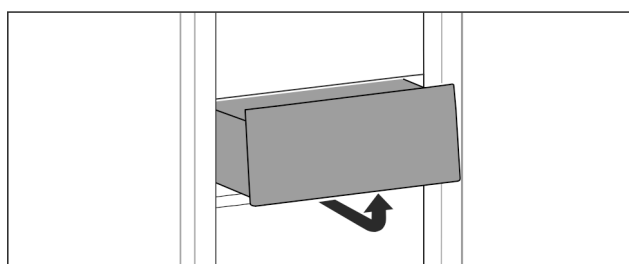
Consumul de energie crește și puterea de răcire scade atunci când ventilația nu este suficientă.

- ▶ Mențineți întotdeauna liberă fanta ventilatorului din interior de la peretele posterior!

### 7.4.1 Sertar la baza aparatului sau pe placa de sticlă

Sertarul rulează direct pe baza aparatului sau pe o placă de sticlă. Nu există șine.

#### Scoaterea sertarului



# Întreținere

Fig. 49

- ▶ Scoateți sertarul după cum se vede în figură.

## Introducerea sertarului

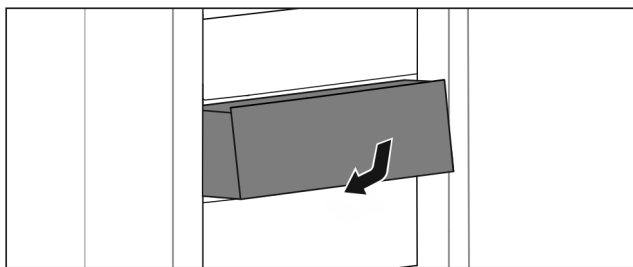


Fig. 50

- ▶ Introduceți sertarul după cum se vede în figură.

## 7.5 Suport pentru sticle

### 7.5.1 Utilizarea suportului pentru sticle

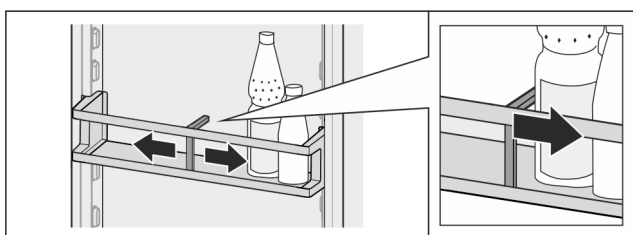


Fig. 51

- ▶ Împingeți suportul de sticle pe sticle.
- ▷ Nu răsturnați sticlele.

### 7.5.2 Scoaterea suportului pentru sticle

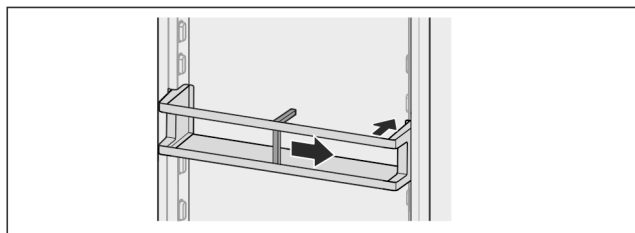


Fig. 52

- ▶ Împingeți suportul pentru sticle complet spre dreapta până la margine.
- ▶ Scoateți spre spate.

## 8 Întreținere

### 8.1 Dezasamblare / montare sisteme de extragere

#### 8.1.1 Indicații referitoare la dezasamblare

Puteți dezasambla unele sisteme de extragere pentru curățare. Aparatul dumneavoastră poate conține diferite sisteme de extragere.

Următoarele sisteme de extragere sunt demontabile sau nedemontabile:

Sistem de extragere	demontabil / nedemontabil
Sertar la baza aparatului sau pe placa de sticlă	nedemontabil

## 8.2 Dezghețarea aparatului



### AVERTIZARE

Dezghețarea necorespunzătoare a dispozitivului!  
Vătămări și deteriorări.

- ▶ Nu utilizați alte dispozitive mecanice sau diverse mijloace pentru accelerarea procesului de dezghețare, decât cele recomandate de producător.
- ▶ Nu utilizați aparate electrice de încălzire sau curățare cu abur, flacără deschisă sau spray-uri dejivrante.
- ▶ Nu îndepărtați gheața cu obiecte ascuțite.

Dezghețarea se realizează automat. Apa din dezgheț curge prin deschizătura de scurgere și se evaporă.

Picăturile de apă, inclusiv un strat subțire de condens sau de gheață de pe peretele din spate se formează în timpul funcționării și prezența lor este perfect normală. Acestea nu trebuie să fie îndepărtate.

Pe baza reglării optimizate a energiei a aparatului se poate forma uneori și un strat de chiciură, resp. gheață.

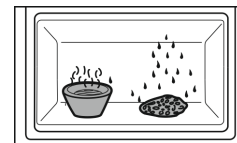
- ▶ Curățați regulat deschizătura de scurgere (vezi 8.4 Curățarea aparatului).

## 8.3 Dezghețarea manuală a compartimentului de congelare\*

După o funcționare mai lungă se formează un strat de chiciură, resp. gheață.

Următorii factori accelerează formarea stratului de chiciură, resp. gheață:

- Aparatul este deschis frecvent.
- Sunt introduse alimente calde.
- ▶ Deconectați aparatul.
- ▶ Scoateți fișa de rețea din priză sau deconectați siguranța.
- ▶ Îveliți produsele congelate în hârtie de ziar sau introduceți-le în cutii și depozitați-le într-un loc rece.



- ▶ Așezați în compartimentul de congelare un vas cu apă fierbinte, dar nu clocotită.
- ▷ Dezghețarea va fi accelerată.
- ▶ În timpul procesului de dezghețare, lăsați deschisă ușa compartimentului și a aparatului.
- ▶ Scoateți bucățile de gheață desprinse.
- ▶ Îndepărtați apa de dezgheț cu un burete sau o lavetă, repetând eventual operația.
- ▶ Curățați aparatul (vezi 8.4 Curățarea aparatului).

## 8.4 Curățarea aparatului

### 8.4.1 Pregătirea



### AVERTIZARE

Pericol de electrocutare!

- ▶ Scoateți ștecherul aparatului de răcire sau întrerupeți alimentarea cu curent.



### AVERTIZARE

Pericol de incendiu

- ▶ Nu deteriorați circuitul de răcire.

- ▶ Goliți aparatul.



- ▶ Extrageți fișa de rețea.

## 8.4.2 Curățarea carcasei

### ATENȚIE

Curățare necorespunzătoare!  
Defecțiuni la aparat.

- ▶ Utilizați exclusiv lavete moi și agent de curățare general cu pH neutru.
- ▶ Nu folosiți bureți aspri sau abrazivi și nici bureți de sârmă.
- ▶ Nu utilizați mijloace de curățare agresive, abrazive, care conțin nisip, clor sau acizi.



### AVERTIZARE

Pericol de accidentare și deteriorare a aparatului din cauza aburului fierbinte!

Aburul fierbinte poate cauza arsuri și poate deteriora suprafețele.

- ▶ Nu utilizați aparate de curățare cu aburi!

- ▶ Ștergeți carcasa numai cu o lavetă moale, curată. În cazul unui grad de murdărire ridicat, utilizați apă caldă cu un detergent neutru. Suprafețele de sticlă pot fi curățate suplimentar cu un detergent pentru sticlă.

## 8.4.3 Curățarea compartimentului interior

### ATENȚIE

Curățare necorespunzătoare!  
Defecțiuni la aparat.

- ▶ Utilizați exclusiv lavete moi și agent de curățare general cu pH neutru.
- ▶ Nu folosiți bureți aspri sau abrazivi și nici bureți de sârmă.
- ▶ Nu utilizați mijloace de curățare agresive, abrazive, care conțin nisip, clor sau acizi.

- ▶ Suprafețele din plastic: curățați cu mâna cu o cârpă moale, curată, apă caldă și puțin agent de spălare.
- ▶ Suprafețele din metal: curățați cu mâna cu o cârpă moale, curată, apă caldă și puțin agent de spălare.
- ▶ Deschizătură de scurgere: îndepărtați depunerile cu un mijloc ajutător subtil, de ex. bețișoare cu vată.

## 8.4.4 Curățarea dotarea

### ATENȚIE

Curățare necorespunzătoare!  
Defecțiuni la aparat.

- ▶ Utilizați exclusiv lavete moi și agent de curățare general cu pH neutru.
- ▶ Nu folosiți bureți aspri sau abrazivi și nici bureți de sârmă.
- ▶ Nu utilizați mijloace de curățare agresive, abrazive, care conțin nisip, clor sau acizi.

### Curățarea cu o cârpă moale, curată, apă caldă și puțin agent de spălare:

- Suport montat pe ușă
- Raft
- Suprafață de depunere divizibilă\*
- Sertar

### Curățarea în mașina de spălat 60 °C:

- Suport montat pe ușă
- Suport pentru sticle
- Piesă de susținere suprafață divizibilă de depunere\*
- Suport pentru ouă\*
- Cutie pentru unt
- ▶ Demontați dotarea: consultați capitolul respectiv.
- ▶ Curățați dotarea.

## 8.4.5 După curățare

- ▶ Ștergeți aparatul și piesele din dotare până la uscare.
- ▶ Racordați și porniți aparatul.
- ▶ Atunci când temperatura este suficient de scăzută:
- ▶ Introduceți alimentele.
- ▶ Repetați curățarea regulat.

# 9 Ajutor pentru clienți

## 9.1 Date tehnice

Domeniul de temperaturi	
Răcire	3 °C până la 9 °C
Cantitate maximă de congelare/24 h	
Compartiment de congelare*	a se vedea plăcuța de fabricație la «Capacitate de congelare .../24 h» *
Iluminare	
Clasa de eficiență energetică <sup>1</sup>	Sursă de lumină
Acest produs conține una sau mai multe surse de lumină de clasa de eficiență energetică G.	LED

<sup>1</sup> Aparatul poate conține surse de lumină cu diferite clase de eficiență energetică. Cea mai redusă clasă de eficiență energetică este indicată.

## 9.2 Zgomote de funcționare

Aparatul produce în timpul funcționării diferite zgomote de funcționare.

- La **putere de răcire mai redusă** aparatul lucrează cu economie de energie, dar mai mult timp. Volumul este **mai redus**.
- La **putere de răcire mai puternică** alimentele se răcesc mai repede. Volumul este **mai mare**.

Exemple:

- funcții activate (vezi 6.3 Funcțiile aparatului)
- aliment introdus proaspăt
- temperatură ambientală ridicată
- ușă deschisă mult timp

Zgomot	Cauză posibilă	Tip-zgomot
Bolborosit și susur	Agentul frigorific curge în circuitul de răcire.	zgomot normal de lucru
Șuierat și fluierat	Agentul frigorific este injectat în circuitul de răcire.	zgomot normal de lucru
Zumzet	Aparatul răcește. Intensitatea zgomotului depinde de puterea de răcire.	zgomot normal de lucru
Clic	Componentele sunt pornite și oprite.	zgomot normal de comutare
Zdrângănit și bâzâit	Supapele sau clapele sunt active.	zgomot normal de comutare

Zgomot	Cauză posibilă	Tip-zgomot	Remediere
Vibrație	Structură inadecvată	Eroare-zgomot	Orientați orizontal aparatul prin picioarele de reglare.
Rabatare	Dotare, Obiecte în spațiul interior al aparatului	Eroare-zgomot	Fixați piesele dotării. Lăsați distanță între obiecte.

## 9.3 Defecțiune tehnică

Aparatul dumneavoastră este astfel construit și fabricat, încât să garanteze siguranța funcționării și o durată mare de viață. Sollte dennoch während des Betriebes eine Störung auftreten, so prüfen Sie bitte, ob die Störung auf einen Bedienungsfehler zurückzuführen ist. În acest caz trebuie să vă calculăm costurile reparației chiar și în perioada de garanție.

Puteți remedia singuri următoarele defecțiuni.

### 9.3.1 Funcția aparatului

Eroare	Cauză	Remediere
<b>Aparatul nu funcționează.</b>	→ Aparatul nu este pornit.	▶ Porniți aparatul.
	→ Fișa de rețea nu este conectată corect la priză de alimentare.	▶ Verificați ștecherul.
	→ Siguranța prizei de alimentare nu este funcțională.	▶ Verificați siguranța.
	→ Întrerupere de curent	▶ Țineți aparatul închis. ▶ Protejați alimentele: Așezați cartușele de răcire peste alimente sau utilizați un congelator descentralizat, în situația în care întreruperea curentului durează mai mult. ▶ Nu recongelați niciodată alimentele dezghețate.
	→ Fișa nu este conectată corect la aparat.	▶ Verificați fișa aparatului.
<b>Temperatura nu este suficient de scăzută.</b>	→ Ușa aparatului nu este închisă corect.	▶ Închideți ușa aparatului.
	→ Ventilația și aerisirea nu sunt suficiente.	▶ Eliberați grilajul de ventilație și curățați-l.
	→ Temperatura din încăperea este prea mare.	▶ Soluționarea problemei: (vezi 1.3 Domeniul de utilizare a aparatului)
	→ Aparatul a fost deschis prea des sau o perioadă prea îndelungată.	▶ Așteptați, pentru a vedea dacă temperatura necesară se restabilește de la sine. În caz contrar, adresați-vă centrului de service. (vezi 9.4 Centrul de service)
	→ Temperatura este reglată incorect.	▶ Reglați o temperatură mai scăzută și controlați-o după 24 ore.
	→ Aparatul se află prea aproape de o sursă de căldură (cuptor, instalație de încălzire etc.).	▶ Schimbați locul de amplasare al aparatului sau al sursei de căldură.
<b>Garnitura de etanșare a ușii este defectă sau trebuie înlocuită din alte motive.</b>	→ Garnitura de etanșare a ușii se poate înlocui. Ea poate fi schimbată fără alte scule ajutătoare.	▶ Adresați-vă centrului de service. (vezi 9.4 Centrul de service)
<b>Aparatul este înghețat sau se formează apă de condens.</b>	→ Este posibil ca garnitura de etanșare a ușii să fi alunecat afară din canelură.	▶ Verificați dacă garnitura de etanșare a ușii este așezată corect în canelură.

### 9.3.2 Dotarea

Eroare	Cauză	Remediere
	→ Aparatul nu este pornit.	▶ Porniți aparatul.

Eroare	Cauză	Remediere
Iluminarea interioară nu este aprinsă.	→ Ușa a rămas deschisă mai mult de 15 minute.	▶ Iluminarea interioară se întrerupe în mod automat după aprox. 15 minute cu ușa deschisă.
	→ Iluminarea cu LED-uri este defectă sau capacul este deteriorat.	▶ Adresați-vă centrului de service. (vezi 9.4 Centrul de service)
Compartimentul de congelare nu se poate închide.*	→ Încuiătorul de blocare este fixat la ușa deschisă.	▶ Acționați din nou mânerul.

## 9.4 Centrul de service

Verificați mai întâi dacă puteți remedia singur defecțiunea (vezi 9 Ajutor pentru clienți) . Dacă nu este cazul, adresați-vă centrului de service.

Adresa se găsește în broșura atașată «Liebherr-Service» sau la [home.liebherr.com/service](http://home.liebherr.com/service).



### AVERTIZARE

Reparație neprofesională!  
Vătămări.

- ▶ Lucrările de reparații și intervențiile la aparat și racordul de alimentare cu energie electrică, care nu sunt indicate în mod expres (vezi 8 Întreținere) , trebuie executate exclusiv de către serviciul de asistență a clienților.
- ▶ Înlocuirea unui conductor de racord la rețea deteriorat este permisă numai producătorului sau serviciului de asistență pentru clienți al acestuia sau unei persoane cu calificare similară.
- ▶ În cazul aparatelor cu fișă pentru puteri mici, schimbarea poate fi efectuată de client.

### 9.4.1 Contactarea centrului de service

Asigurați-vă că sunt disponibile următoarele informații despre aparate:

- Denumire aparate (model și index)
- Nr. service (service)
- Nr. serie (S-Nr.)

- ▶ Preluati informațiile despre aparate de pe plăcuța de fabricație. (vezi 9.5 Plăcuță de fabricație)
- ▶ Notați informațiile despre aparat.
- ▶ Înștiințați centrul de service: Comunicați eroarea și informațiile despre aparate.
- ▷ Acest lucru permite o depanare rapidă și precisă.
- ▶ Urmați instrucțiunile centrului de service.

## 9.5 Plăcuță de fabricație

Plăcuța de fabricație se află în stânga jos pe partea interioară a aparatului.

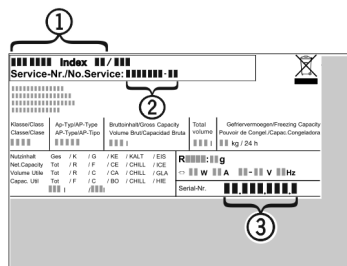


Fig. 53

- (1) Denumire aparate                      (3) Nr. serie  
(2) Nr. service

- ▶ Citiți informațiile de pe plăcuța de fabricație.

## 10 Scoaterea din funcțiune

- ▶ Goliți aparatul.
- ▶ Deconectați aparatul. (vezi Pornirea și oprirea aparatului)
- ▶ Extrageți fișa de rețea.
- ▶ Dacă este necesar, înlăturați fișa aparatului: Extrageți și mișcați concomitent de la stânga spre dreapta.
- ▶ Curățați aparatul. (vezi 8.4 Curățarea aparatului)
- ▶ Lăsați ușa deschisă pentru a nu se produce mirosuri neplăcute.

La aparatele fără compartiment de congelare: \*

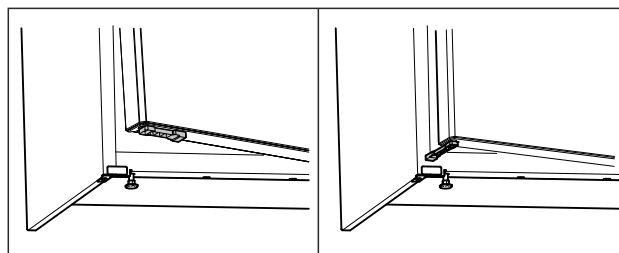


Fig. 54 \*

- ▶ Montați jos la ușă limitatorul de deschidere a ușii din pachetul de accesorii.\*
- ▶ Rotiți limitatorul de deschidere a ușii cu 90°. (vezi Fig. 54) \*
- ▶ Închideți ușa aparatului: Sprijiniți ușa aparatului de limitatorul de deschidere a ușii.\*
- ▷ Ușa aparatului rămâne deschisă.\*

La aparatele cu compartiment de congelare: \*

- ▶ Deschideți ușa compartimentului de congelare.\*
- ▶ Închideți ușa aparatului: Sprijiniți ușa aparatului de ușa compartimentului de congelare.\*
- ▷ Ușa aparatului rămâne deschisă.\*

## 11 Eliminarea ca deșeu

### 11.1 Pregătirea aparatului pentru eliminarea ca deșeu



Li-Ion

Liebherr folosește baterii în anumite aparate. Organul legislativ din Uniunea Europeană obligă utilizatorul final, din motive ecologice, să scoată bateriile din aparatul vechi, înainte de eliminarea ca deșeu. Dacă aparatul dvs. conține baterii, pe aparat este aplicată o indicație corespunzătoare.

Lămpi Pentru situația în care puteți scoate lămpile în mod independent și nedistructiv, demontați-le înainte de eliminarea ca deșeu.

- ▶ Scoateți aparatul din funcțiune.

## Eliminare ca deșeu

---

- ▶ Aparat cu baterii: Scoateți bateriile. Pentru descriere, vezi capitolul **Întreținere**.
- ▶ Dacă este posibil: Demontați lămpile în mod nedistructiv.

### 11.2 Eliminarea aparatului ca deșeu în mod ecologic



Aparatul conține încă materiale valoroase și trebuie predat la un punct de colectare a deșeurilor nesortate în vederea dezmembrării.



**Li-Ion**



**Li-Ion**

Pentru eliminarea ca deșeu, bateriile trebuie separate din aparatul vechi. În acest scop, puteți returna bateriile în mod gratuit la unitatea comercială, precum și la centrele de reciclare și de materiale valoroase.

Lămpi

Eliminați ca deșeu lămpile demontate prin intermediul sistemelor de colectare respective.

Pentru Germania:

Puteți elimina ca deșeu aparatul la centrele locale de reciclare și de materiale valoroase în mod gratuit prin recipiente de colectare de clasa 1. La cumpărarea unui nou frigider / congelator și la o suprafață de vânzare > 400 m<sup>2</sup>, aparatul vechi este preluat gratuit.



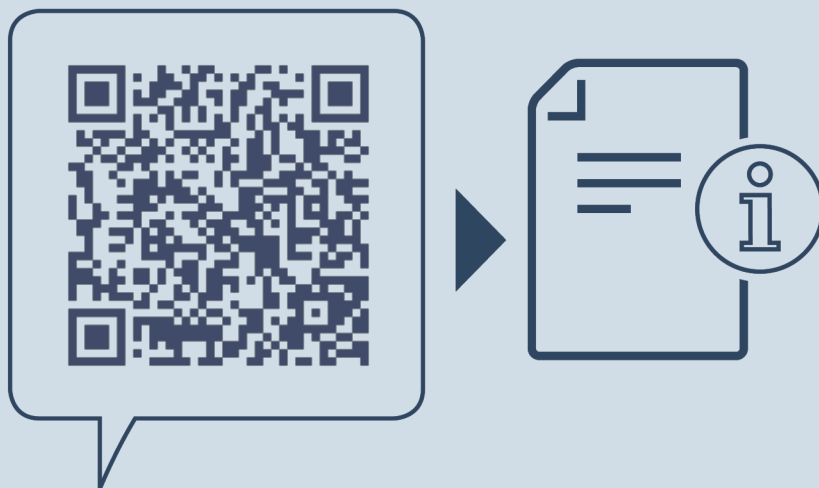
#### AVERTIZARE

Scăpări de agent frigorific și ulei!

Incendiu. Agentul frigorific utilizat este ecologic, dar inflamabil. Uleiul conținut este, de asemenea, inflamabil. Scăpările de agent frigorific și de ulei se pot aprinde în cazul unei concentrații corespunzător de ridicate și în contact cu o sursă de căldură externă.

- ▶ Nu deteriorați conductele circuitului de agent frigorific și ale compresorului.
- ▶ Îndepărtați aparatul fără a-l deteriora.
- ▶ Eliminați ca deșeu bateriile, lămpile și aparatul conform specificațiilor menționate mai sus.





[home.liebherr.com/fridge-manuals](https://home.liebherr.com/fridge-manuals)

**RO** Frigider compact  
MANUAL DE EXPLOATARE ORIGINAL

Data emiterii: 20240124

**Index-nr. articol: 7086395-01**

Liebherr-Hausgeräte Marica EOOD  
Bezirk Plovdiv  
4202 Radinovo  
Bulgarien