

# SRBstc 529i

BioFresh Professional fagyasztó

△ Peak



**LIEBHERR**

## SRBstc 529i

BioFresh Professional fagyasztó

△ Peak

← 60 →



Energiahatékonysági osztály	
Energiafogyasztás év/24 h	108 / 0,295 kWh
Teljes hűtött tér	386 l <sup>1</sup>
Hűtött terek	Hűtőrész: 246,2 l / BioFresh rész: 140,6 l
Zajkibocsátási érték és osztály	34 dB(A) / B, SuperSilent
Klímaosztály	SN-T (+10 °C ig +43 °C)
Frekvencia / feszültség	50-60 Hz / 220-240 V~
Teljesítményigény	1,2 A
Ajtó-, és oldallapok	SmartSteel / SmartSteel
Készülék méret cm-ben (Ma / Szé / Mé)	185,5 / 59,7 / 67,5
<b>Vezérlés</b>	
Vezérlés	2,4"-os színes TFT-kijelző az ajtó mögött, Touch- & Swipe Digitális hőmérsékletkijelző a hűtő- és a BioFreshrészhez
Csatlakozó	SmartDeviceBox-szal
Ajtóriasztás	optikai és akusztikus
<b>Hűtőrész</b>	
Ventilátor	PowerCooling Ambientlight világítással FreshAir aktív-szűrővel
Ajtó tárolópolcok	Premium GlassLine tároló polc palacktartóval, kihúzható VarioBox, variálható tojástartó, vajtartó
VarioSafe	igen
Palacktartó	Integrált palacktartó
Megvilágítás	Világító panel mindkét oldalon LED-es hátfal-megvilágítás
BioFresh rekesz	3 BioFresh rekesz, 2 Fruit & Vegetable rekesz, ebből 1 HydroBreeze, 1 Meat & Dairy rekesz, 1 FlexSystem
<b>A felszereltség előnyei</b>	
Side-by-side koncepció	Oldalfal fűtés bal oldalon, alkalmas együttes használatra más hűtő-, fagyasztó- és/vagy borhűtő készülékkel
Ajtónyitás iránya	jobb, átfordítható
Cserélhető ajtótomítás	igen
EAN	4016803129837

<sup>1</sup> Az (EU) 2019/2016 rendelet értelmében a teljes térfogatot (kerekített) egész számként, a fagyasztó és frissentartó rekeszek térfogatát pedig egy tizedesjegyre pontossággal adjuk meg.

## Jellemzők



**BioFresh + HydroBreeze**

Úgy kívánja hűteni a gyümölcsöket és a zöldségeket, akár a profik? A HydroBreeze le fogja nyugtázni: a hideg köd a rekeszben uralkodó, kicsivel 0 °C feletti hőmérséklettel együtt biztosítja az élelmiszerek extra hosszú eltarthatóságát. Emellett nagyszerű látványt nyújt. A HydroBreeze 90 percenként bekapcsol 4 másodpercre, ajtónyitás esetén pedig 8 másodpercre.



**Fruit & Vegetable rekesz**

Ropogós saláta vagy eper: az érzékeny élelmiszerek különleges törődést igényelnek, hogy tovább frissek maradjanak. Erről gondoskodnak a BioFresh rekeszek. A „Fruit & Vegetable rekeszben” 0 °C-hoz közeli a hőmérséklet. A tartós páratartalomnak és szoros zárásnak köszönhetően itt különösen jól érzik magukat a csomagolatlan gyümölcsök és zöldségek. Semmit nem kell beállítania.



**Meat & Dairy rekesz**

Szeretné, ha a borjúfilé vagy a tej sokáig friss maradna? A BioFresh rekeszekkel ez nem probléma. A „Meat & Dairy rekeszben” 0 °C-hoz közeli a hőmérséklet, ami ideális feltételeket teremt az érzékeny élelmiszerek tárolásához. A legjobb az egészben: minden tökéletesen be van állítva gyárilag az azonnali használatához, Önnek már csak élveznie kell a frissességet.



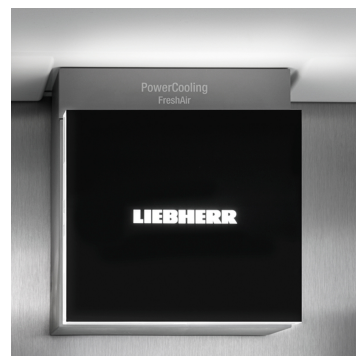
**InfinitySpring**

Friss, hűs ivóvizet biztosító forrás a konyhában: mesébe illően hangzik, pedig éppen ilyen az InfinitySpring. A vízádagoló csepegésgátló csapjából friss, hideg vizet engedhet. Egyszerűen csak működtesse a panelt a kancsóval vagy az üveggel, és élvezze a frissítő vizet. Így nem kell vizespalackokat vásárolnia, ráadásul fenntarthatóan cselekszik környezetvédelmi szempontból.



**Integrált SmartDeviceBox**

Liebherr készüléke a konyhában áll – de ha szeretné, bármikor csatlakozik az internethez. Az integrált SmartDeviceBox tálcán kínálja az okosotthonok összes előnyét. Egyszerűen csak csatlakoztassa és kapcsolja be az eszközt, majd kösse össze Liebherr készülékét wifin keresztül a hálózattal.

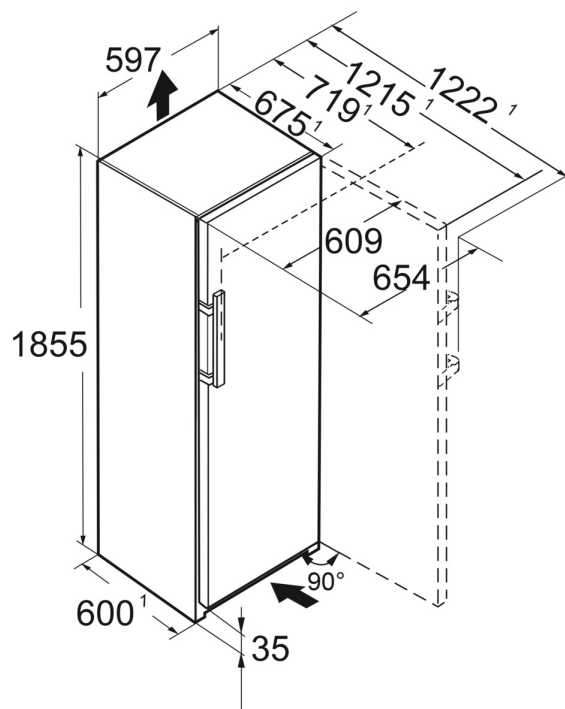


**Hangulatvilágítás**

A fény hangsúlyt ad a dizájn – akár csak hangulatvilágításunk a hűtőszekrénynek. A körbefutó világítás különleges hangsúlyokat teremt a belső térben. A dizájn SmartSteel hátsó fallal, valamint a magas fényű fekete ventilátorral együtt hangulatos környezet jön létre.

## Műszaki rajz

---



A termékek és azok adatai reklámcélokra vannak beállítva. Bár minden erőfeszítést megteszünk a szórólapban szereplő adatok és információk pontosságának biztosítására, a Liebherr fenntartja a jogot a változtatásokra előzetes értesítés nélkül. Amennyiben a készülék tényleges méretei, specifikációi és teljesítménye döntő fontosságúak, javasoljuk, hogy ellenőrizze az adott készülékhez mellékelt telepítési útmutatót. A Liebherr nem vállal felelősséget az esetleges károkért. (28.11.2023)

