



Návod k obsluze

Quality, Design and Innovation



home.liebherr.com/fridge-manuals



LIEBHERR

Obsah

1	Celkový pohled na přístroj.....	3	7.3.1	Výstrahy.....	15														
1.1	Rozsah dodávky.....	3	8	Vybavení.....	16														
1.2	Přehled spotřebičů a vybavení.....	3	8.1	Zásuvky.....	16														
1.3	SmartDevice.....	3	8.2	Skleněné desky.....	16														
1.4	Oblast použití přístroje.....	3	8.3	VarioSpace.....	17														
1.5	Shoda.....	4	9	Údržba.....	17														
1.6	Látky SVHC v souladu s nařízením REACH.....	4	9.1	Rozebrání / montáž vysouvacích systémů.....	17														
1.7	Databáze EPREL.....	4	9.2	Odmrazování přístroje.....	18														
2	Všeobecné bezpečnostní pokyny.....	4	9.3	Čištění přístroje.....	19														
3	Princip funkce displeje Touch.....	5	10	Zákaznická pomoc.....	19														
3.1	Navigace a vysvětlení symbolů.....	5	10.1	Technické údaje.....	19														
3.2	Menu.....	6	10.2	Provozní hluk.....	19														
3.3	Klídový režim.....	6	10.3	Technická porucha.....	20														
4	Uvedení do provozu.....	6	10.4	Zákaznický servis.....	21														
4.1	Zapnutí spotřebiče (první uvedení do provozu).....	6	10.5	Typový štítek.....	21														
5	Uskladnění.....	7	11	Odstavení z provozu.....	21														
5.1	Pokyny ke skladování.....	7	12	Likvidace.....	21														
5.2	Mrazicí prostor.....	7	12.1	Příprava přístroje k likvidaci.....	21														
5.3	Doba skladování.....	8	12.2	Ekologická likvidace přístroje.....	21														
6	Úspora energie.....	8	Výrobce trvale pracuje na dalším vývoji všech typů a modelů. Mějte proto laskavě pochopení pro to, že si musíme vyhradit právo na změny tvaru, vybavení a technické části.																
7	Obsluha.....	8	<table border="1"> <thead> <tr> <th>Symbol</th> <th>Vysvětlení</th> </tr> </thead> <tbody> <tr> <td></td> <td>Přečtení návodu Abyste se seznámili se všemi výhodami nového spotřebiče, přečtěte si prosím pozorně pokyny v tomto návodu k obsluze.</td> </tr> <tr> <td></td> <td>Doplňující informace na internetu Digitální návod s dalšími informacemi a v jiných jazycích najdete online pomocí QR kódu na přední straně návodu nebo po zadání servisního čísla na home.liebherr.com/fridge-manuals. Servisní číslo najdete na typovém štítku: Fig. Zobrazení příkladu</td> </tr> <tr> <td></td> <td>Kontrola přístroje Zkontrolujte všechny části, zda nejsou po přepravě poškozené. V případě reklamací se obraťte na prodejce nebo zákaznický servis.</td> </tr> <tr> <td></td> <td>Odchytky Tento návod je určen pro více modelů, takže jsou možné odchytky. Části návodu, které se týkají pouze některých přístrojů, jsou označeny hvězdičkou (*).</td> </tr> <tr> <td></td> <td>Pokyny pro jednotlivé činnosti a výsledky těchto činností Pokyny pro jednotlivé činnosti jsou označeny ▶. Výsledky těchto činností jsou označeny ▷.</td> </tr> <tr> <td></td> <td>Videa Videa týkající se přístrojů jsou k dispozici na kanálu YouTube Liebherr-Hausgeräte.</td> </tr> </tbody> </table>			Symbol	Vysvětlení		Přečtení návodu Abyste se seznámili se všemi výhodami nového spotřebiče, přečtěte si prosím pozorně pokyny v tomto návodu k obsluze.		Doplňující informace na internetu Digitální návod s dalšími informacemi a v jiných jazycích najdete online pomocí QR kódu na přední straně návodu nebo po zadání servisního čísla na home.liebherr.com/fridge-manuals . Servisní číslo najdete na typovém štítku: Fig. Zobrazení příkladu		Kontrola přístroje Zkontrolujte všechny části, zda nejsou po přepravě poškozené. V případě reklamací se obraťte na prodejce nebo zákaznický servis.		Odchytky Tento návod je určen pro více modelů, takže jsou možné odchytky. Části návodu, které se týkají pouze některých přístrojů, jsou označeny hvězdičkou (*).		Pokyny pro jednotlivé činnosti a výsledky těchto činností Pokyny pro jednotlivé činnosti jsou označeny ▶. Výsledky těchto činností jsou označeny ▷.		Videa Videa týkající se přístrojů jsou k dispozici na kanálu YouTube Liebherr-Hausgeräte.
Symbol	Vysvětlení																		
	Přečtení návodu Abyste se seznámili se všemi výhodami nového spotřebiče, přečtěte si prosím pozorně pokyny v tomto návodu k obsluze.																		
	Doplňující informace na internetu Digitální návod s dalšími informacemi a v jiných jazycích najdete online pomocí QR kódu na přední straně návodu nebo po zadání servisního čísla na home.liebherr.com/fridge-manuals . Servisní číslo najdete na typovém štítku: Fig. Zobrazení příkladu																		
	Kontrola přístroje Zkontrolujte všechny části, zda nejsou po přepravě poškozené. V případě reklamací se obraťte na prodejce nebo zákaznický servis.																		
	Odchytky Tento návod je určen pro více modelů, takže jsou možné odchytky. Části návodu, které se týkají pouze některých přístrojů, jsou označeny hvězdičkou (*).																		
	Pokyny pro jednotlivé činnosti a výsledky těchto činností Pokyny pro jednotlivé činnosti jsou označeny ▶. Výsledky těchto činností jsou označeny ▷.																		
	Videa Videa týkající se přístrojů jsou k dispozici na kanálu YouTube Liebherr-Hausgeräte.																		
7.1	Ovládací a indikační prvky.....	8	Tento návod k použití platí pro:																
7.1.1	Zobrazení Status.....	8																	
7.1.2	Symbole indikace.....	8																	
7.2	Funkce spotřebiče.....	9																	
7.2.1	Poznámky k funkcím spotřebiče.....	9																	
	Vypnutí a zapnutí spotřebiče.....	9																	
	WLAN.....	9																	
	Teplota.....	10																	
	Jednotka teploty.....	10																	
	SuperFrost.....	10																	
	Spustit cyklus odmrzování*.....	11																	
	PartyMode.....	11																	
	SabbathMode.....	12																	
	E-Saver.....	12																	
	Jas displeje.....	13																	
	Dveřní alarm.....	13																	
	Zablokování zadávání.....	13																	
	Informace o spotřebiči.....	14																	
	Software.....	14																	
	Demo režim.....	14																	
	Resetování na tovární nastavení.....	15																	
7.3	Chybová hlášení.....	15																	

IF(N)(S)..	35.. / 39..
SIFN(S)..	51..

Poznámka

Pokud označení vašeho přístroje obsahuje N, jedná se o přístroj NoFrost.*

1 Celkový pohled na přístroj

1.1 Rozsah dodávky

Zkontrolujte všechny části, zda nejsou po přepravě poškozené. V případě reklamaci se obraťte na obchodníka nebo zákaznický servis. (viz 10.4 Zákaznický servis)

Dodávka sestává z těchto částí:

- Vestavný přístroj
- Vybavení (podle modelu)
- Montážní materiál (podle modelu)
- „Quick Start Guide“
- „Installation Guide“
- Servisní příručka

1.2 Přehled spotřebičů a vybavení

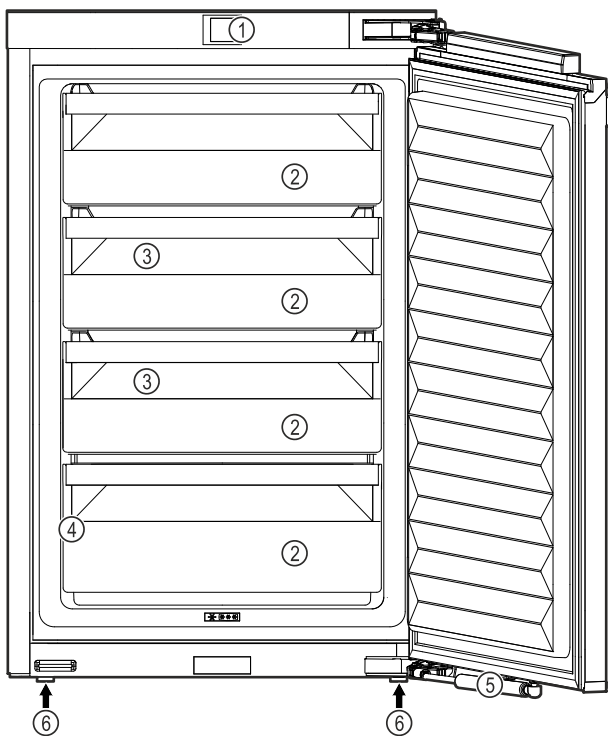


Fig. 1 Ilustrační zobrazení

- | | |
|--------------------|----------------------|
| (1) Ovládací prvky | (4) Typový štítek |
| (2) Zásuvky | (5) Tlumič zavírání* |
| (3) VarioSpace | (6) Seřizovací nožky |

Poznámka

► Přihrádky, zásuvky nebo koše jsou v dodaném stavu uspořádány pro optimální energetickou efektivitu. Změny uspořádání v rámci daných možností zásuvek např. zásuvek v chladničce však nemají žádný vliv na spotřebu energie.

1.3 SmartDevice

SmartDevice je síťové řešení pro vaši mrazničku.

Pokud je váš spotřebič schopný nebo připravený na provoz se SmartDevice, můžete jej rychle a snadno zapojit do sítě WLAN. Pomocí aplikace SmartDevice můžete své zařízení ovládat z mobilního přístroje. V aplikaci SmartDevice máte navíc k dispozici další funkce a možnosti nastavení.

Spotřebič s připraveným SmartDevice:

Váš spotřebič je připravený pro použití s SmartDeviceBox. Nejdříve je nutné zakoupit a nainstalovat SmartDeviceBox. Abyste mohli připojit svůj spotřebič k WLAN, musíte si stáhnout aplikaci SmartDevice.



Další informace k SmartDevice: smartdevice.liebherr.com

Zakoupení SmartDeviceBox v obchodě Liebherr-Hausgeräte: home.liebherr.com/shop/de/deu/smartdevicebox.html

Stažení SmartDevice aplikace:



Po instalaci a konfiguraci aplikace SmartDevice můžete svůj spotřebič pomocí aplikace SmartDevice a funkce WLAN ve spotřebiči (viz WLAN) spojit se svou sítí WLAN.

Poznámka

Funkce SmartDevice není k dispozici v následujících zemích: Rusko, Bělorusko, Kazachstán.

SmartDeviceBox nelze použít.

1.4 Oblast použití přístroje

Použití v souladu s určením

Zařízení je vhodné pouze k chlazení potravin v domácím či podobném prostředí. K tomu patří např. využití

- v osobních kuchyních, penzionech se snídaní,
- hosty ve venkovských domech, hotelech, motelech a jiných typech ubytování,
- při cateringu a podobných službách ve velkoobchodě.

Všechny ostatní druhy využití jsou nepřijatelné.

Předvídatelné chybné použití

Následující způsoby použití jsou výslovně zakázány:

- Skladování a chlazení léků, krevní plazmy, laboratorních preparátů nebo podobných

Všeobecné bezpečnostní pokyny

látek a výrobků, které vyplývají ze směrnice 2007/47/ES o zdravotnických prostředcích - použití v oblastech ohrožených výbuchem
Nedovolené použití přístroje může vést k poškození uloženého zboží nebo k jeho zkažení.

Třídy klimatu

V závislosti na klimatu je přístroj konstruován pro provoz při omezeném rozsahu okolních teplot. Třída klimatu, pro kterou je přístroj určen, je uvedena na identifikačním štítku.

Poznámka

► Aby byl zaručen bezvadný provoz, dodržujte uvedené teploty prostředí.

Třída klimatu	pro teploty prostředí
SN	10 °C až 32 °C
N	16 °C až 32 °C
ST	16 °C až 38 °C
T	16 °C až 43 °C
SN-ST	10 °C až 38 °C
SN-T	10 °C až 43 °C

1.5 Shoda

Těsnost chladicího okruhu je zkontrolována. Vestavěný přístroj odpovídá příslušným bezpečnostním podmínkám a odpovídajícím směrnícím.

Úplný text EU prohlášení o shodě je dostupný na následující internetové adrese: www.liebherr.com

1.6 Látky SVHC v souladu s nařízením REACH

Na následujícím odkazu můžete zkontrolovat, zda Váš spotřebič obsahuje látky SVHC v souladu s nařízením REACH: home.liebherr.com/de/deu/de/liebherr-erleben/nachhaltigkeit/umwelt/scip/scip.html

1.7 Databáze EPREL

Od 1. března 2021 jsou informace týkající se označení spotřeby elektrické energie a požadavků na ekodesign k nalezení v evropské databázi pro registraci výrobků (EPREL). Databázi pro registraci výrobků najdete na tomto odkazu <https://eprel.ec.europa.eu/>. Zde budete vyzváni k zadání identifikátoru modelu. Identifikátor modelu je uveden na identifikačním štítku.

2 Všeobecné bezpečnostní pokyny

Tento návod k použití pečlivě uchovejte, abyste do něj mohli kdykoliv nahlédnout.

Pokud předáte přístroj dalšímu vlastníkovi, pak mu jej předejte včetně návodu k použití.

Pro řádné a bezpečné použití přístroje si tento návod k použití pečlivě přečtěte před jeho použitím. Vždy dodržujte pokyny, bezpeč-

nostní pokyny a výstražné pokyny, které jsou v něm uvedeny. Jsou důležité, abyste mohli zařízení bezpečně a bezchybně instalovat a provozovat.

Nebezpečí pro uživatele:

- Tento spotřebič smí používat děti a osoby s omezenými fyzickými, smyslovými nebo duševními schopnostmi nebo nedostatkem zkušeností a znalostí pouze tehdy, když jsou pod dohledem nebo byly do bezpečného zacházení se spotřebičem zaškoleny a chápou nebezpečí z toho vyplývající. Děti si se spotřebičem nesmí hrát. Čištění a uživatelskou údržbu nesmí provádět děti bez dozoru. Děti ve věku 3-8 smějí přístroj plnit a vyprazdňovat. Děti mladší 3 let je třeba držet z dosahu přístroje, nejsou-li pod neustálým dohledem.
- Zásuvka musí být snadno přístupná, aby se spotřebič dal v nouzové situaci rychle odpojit od proudu. Musí být mimo zadní stranu spotřebiče.
- Když se přístroj odpojuje od elektrické sítě, vždy tahejte za zástrčku. Netahejte za kabel.
- V případě závady vytáhněte síťovou zástrčku nebo vypněte pojistku.
- Nepoškozte přívodní kabel. Přístroj neprovozujte s vadným přívodním kabelem.
- Opravy a zásahy do přístroje smí provádět pouze zákaznický servis nebo jiný k tomu vyškolený odborný personál.
- Přístroj instalujte, připojujte a likvidujte pouze podle údajů v návodu.
- Přístroj provozujte pouze v zabudovaném stavu.

Nebezpečí požáru:

- Obsažené chladivo (údaje na typovém štítku) je ekologické, ale hořlavé. Unikající chladivo se může vznítit.
 - Nepoškozte potrubní vedení chladicího okruhu.
 - Nemanipulujte ve vnitřním prostoru přístroje se zdroji vznícení.
 - Uvnitř přístroje nepoužívejte elektrické spotřebiče (např. parní čisticí přístroje, topná tělesa, výrobky zmrzliny atd.).
 - Když unikne chladivo: Z blízkosti místa úniku odstraňte otevřený oheň nebo zápalné zdroje. Místnost dobře vyvětrejte. Ohlaste to zákaznickému servisu.
- Do zařízení neukládejte žádné výbušné látky ani spreje s hořlavými hnacími plyny, jako je butan, propan nebo pentan atd. Tyto spreje poznáte podle údajů o obsahu nebo

symbolu plamene na obalu. V případě úniku by elektrické součástky mohly tyto plyny zapálit.

- Do blízkosti přístroje se nesmí dostat hořící svíčky, lampy a jiné předměty s otevřeným ohněm, aby nezpůsobily vznícení přístroje.
- Alkoholické nápoje nebo jiné nádoby obsahující alkohol skladujte pouze těsně uzavřené. V případě úniku by elektrické součástky mohly alkohol zapálit.

Nebezpečí spadnutí a převrácení:

- Sokly, zásuvky, dveře apod. nepoužívejte jako stupátka nebo k opírání. To platí zvláště pro děti.

Nebezpečí otravy z jídla:

- Nepožívejte příliš dlouho skladované potraviny.

Nebezpečí omrzlin, pocitu otupění a bolesti:

- Zamezte trvalému kontaktu kůže se studenými povrchy nebo chlazenými/mraženými výrobky nebo učiňte vhodná ochranná opatření, např. používejte rukavice.

Nebezpečí poranění a poškození přístroje:

- Horká pára může způsobit poranění. K odmrazování nepoužívejte elektrická topidla, parní čisticí přístroje, rozmrazovací spreje, otevřený plamen.
- K odstraňování ledu nepoužívejte ostré předměty.

Nebezpečí pohmoždění:

- Při otevírání a zavírání dveří nesahejte do závěsu. Mohlo by dojít ke skřípnutí prstů.

Symbols na přístroji:



Symbol může být na kompresoru. Vztahuje se na olej v kompresoru a upozorňuje na toto nebezpečí: Může způsobit smrt, jestliže dojde ke spolknutí nebo vniknutí do dýchacích cest. Toto upozornění je důležité pouze pro recyklaci. Při normálním režimu neexistuje nebezpečí.



Symbol je umístěn na kompresoru a označuje nebezpečí hořlavých látek. Nálepku neodstraňujte.



Tato nebo podobná nálepka se může nacházet na zadní straně spotřebiče. Upozorňuje na to, že se ve dveřích a/nebo v krytu nacházejí vakuové izolační panely (VIP) nebo perlitové panely. Tato poznámka je důležitá pouze pro recyklaci. Nálepku neodstraňujte.

Dodržujte výstražné pokyny a další specifické pokyny uvedené v ostatních kapitolách:

	NEBEZPEČÍ	označuje bezprostředně nebezpečnou situaci, která může mít za následek úmrtí nebo vážná tělesná zranění, pokud se jí nezamezí.
	VÝSTRAHA	označuje nebezpečnou situaci, která může mít za následek úmrtí nebo vážné tělesné zranění, pokud se jí nezamezí.
	UPOZORNĚNÍ	označuje nebezpečnou situaci, která může mít za následek lehká nebo střední tělesná zranění, pokud se jí nezamezí.
	POZOR	označuje nebezpečnou situaci, která může mít za následek věcné škody, pokud se jí nezamezí.
	Poznámka	označuje užitečné pokyny a tipy.

3 Princip funkce displeje Touch



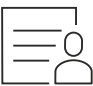
Spotřebič ovládáte displejem Touch. Pomocí displeje Touch (dále jen „displej“) vybíráte funkce spotřebiče klepnutím na ně. Pokud po dobu 10 sekund neprovedete na displeji žádnou akci, přejde displej buď zpět do nadřazeného menu, nebo přímo na zobrazení stavu.

3.1 Navigace a vysvětlení symbolů

Na obrázcích jsou použity různé symboly pro navigaci pomocí displeje. Následující tabulka tyto symboly popisuje.

Symbol	Popis
	Stiskněte navigační šipku vpřed: Pokračujte v navigaci v menu jedna.
	Stiskněte navigační šipku vzad: Skočte zpět do prvního menu.
	Stiskněte několikrát po sobě navigační šipku: Přejděte v menu na požadovanou funkci.
	Stiskněte potvrzovací symbol: Aktivuje/deaktivuje funkci. Otevřete podmenu.
	Stiskněte potvrzovací symbol ve spojení se symbolem zpět: Skok o jednu úroveň menu zpět.
	Šipka s hodinami: Trvá déle než 10 sekund, než se na displeji zobrazí následující zobrazení.

Uvedení do provozu

Symbol	Popis
	<p>Šipka s časovým údajem: Trvá uvedený čas, než se na displeji zobrazí následující zobrazení.</p>
	<p>Otevřete symbol „Menu nastavení“: Přejděte do menu nastavení a otevřete menu nastavení. V případě potřeby: Přejděte v menu nastavení na požadovanou funkci. (viz 3.2.1 Otevření menu nastavení)</p>
	<p>Otevřete symbol „Rozšířené menu“: Přejděte do rozšířeného menu a otevřete rozšířené menu. V případě potřeby: Přejděte v rozšířeném menu na požadovanou funkci. (viz 3.2.2 Otevření rozšířeného menu)</p>
<p>Žádná akce po dobu 10 sekund</p>	<p>Pokud po dobu 10 sekund neprovedete na displeji žádnou akci, přejde displej buď zpět do nadřazeného menu, nebo přímo na zobrazení stavu.</p>
<p>Otevřete dveře a znovu je zavřete</p>	<p>Otevřete-li dveře a ihned je opět zavřete, přejde zobrazení přímo zpět na zobrazení stavu.</p>

Poznámka: Obrázky displeje jsou uvedeny s anglickými výrazy.

3.2 Menu

Funkce spotřebiče jsou rozděleny do různých menu.

Menu	Popis
Hlavní menu	Po zapnutí spotřebiče se automaticky zobrazí hlavní menu. Odtud přejdete k nejdůležitějším funkcím spotřebiče, menu nastavení a rozšířenému menu.
 Menu nastavení pro	Menu nastavení obsahuje další funkce pro nastavení spotřebiče. (viz 3.2.1 Otevření menu nastavení)
Rozšířené menu	Rozšířené menu obsahuje speciální funkce pro nastavení spotřebiče. Přístup do rozšířeného menu je chráněn číselným kódem 151 . (viz 3.2.2 Otevření rozšířeného menu)

3.2.1 Otevření menu nastavení

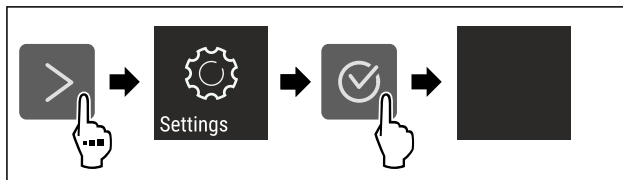


Fig. 2 Ilustrační zobrazení

- ▶ Proveďte kroky manipulace podle obrázku.
- ▷ Menu nastavení je otevřené.
- ▶ V případě potřeby: Přejděte na požadovanou funkci.

3.2.2 Otevření rozšířeného menu

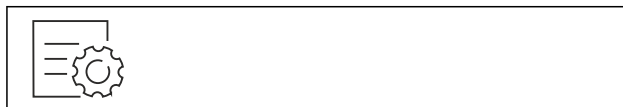


Fig. 3

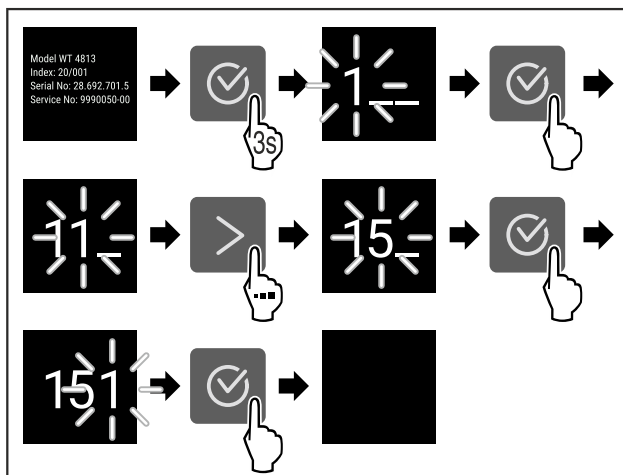


Fig. 4 Ilustrační zobrazení, přístup s číselným kódem **151**

- ▶ Proveďte kroky manipulace podle obrázku.
- ▷ Rozšířené menu je otevřené.
- ▶ V případě potřeby: Přejděte na požadovanou funkci.

3.3 Klidový režim

Pokud se displeje nedotknete po dobu 1 minuty, přepne se do klidového režimu. V klidovém režimu je jas zobrazení ztlumený.

3.3.1 Ukončení klidového režimu

- ▶ Stiskněte libovolné navigační tlačítko.
- ▷ Klidový režim je ukončený.

4 Uvedení do provozu

4.1 Zapnutí spotřebiče (první uvedení do provozu)

Zajistěte, aby byly splněny následující předpoklady:

- Přístroj je namontovaný a připojený podle návodu k montáži.
- Všechny lepicí pásy, lepicí a ochranné fólie a rovněž přepravní pojistky ve spotřebiči a na něm jsou odstraněny.
- Všechny reklamní letáky jsou ze zásuvek vyjmuté.
- Princip funkce displeje Touch je známý. (viz 3 Princip funkce displeje Touch)

Zapněte spotřebič přes displej Touch:

- ▶ Když je displej v klidovém režimu: Dotkněte se krátce displeje.
- ▶ Proved'te akční kroky podle obrázku.

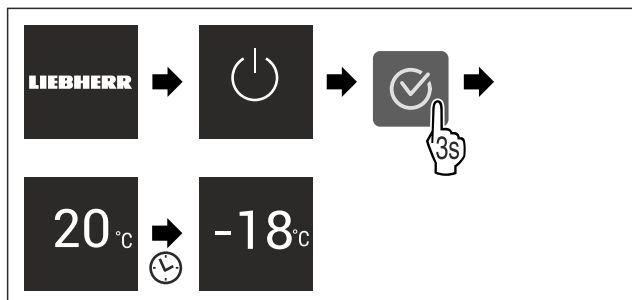


Fig. 5 Ilustrační zobrazení

- ▷ Zobrazí se zobrazení stavu.
- ▷ Spotřebič chladí na cílovou teplotu nastavenou z výroby.
- ▷ Spotřebič se spustí v demo režimu (zobrazí se zobrazení stavu s nápisem DEMO): Pokud se spotřebič spustí v demo režimu, můžete demo režim během následujících 5 minut deaktivovat. (viz Demo režim)

Další informace:

- SmartDevice uveďte do provozu. (viz 1.3 SmartDevice) a (viz WLAN)

Poznámka

Výrobce doporučuje:

- ▶ **Mražené výrobky** vkládejte při teplotě -18 °C nebo nižší.
- ▶ Dodržujte pokyny ke skladování. (viz 5.1 Pokyny ke skladování)

Poznámka

Příslušenství dostanete v obchodě Liebherr-Hausgeräte na adrese home.liebherr.com/shop/de/deu/zubehor.html.

5 Uskladnění

5.1 Pokyny ke skladování



VÝSTRAHA

Nebezpečí požáru

- ▶ Nepoužívejte v potravinovém prostoru přístroje žádná elektrická zařízení, pokud nejsou doporučena výrobcem.

Poznámka

Spotřeba energie stoupá a chladicí výkon se zmenšuje, pokud nestačí ventilace.

- ▶ Nechte vždy volnou vzduchovou štěrbinu.

Dodržujte následující zadání pro skladování:

- Vzduchovou štěrbinu uvnitř na zadní stěně nezakrývejte.
- Potraviny dobře zabalte.
- Syrové maso nebo ryby zabalte do čistých, uzavřených nádob. Tím se zabrání tomu, aby se maso nebo ryby dotýkaly jiných potravin nebo na ně kapaly.
- Potraviny skladujte s odstupem, aby vzduch mohl dobře cirkulovat.
- Potraviny skladujte podle pokynů na obalu.
- Vždy dodržujte minimální datum spotřeby uvedené na obalu.

Poznámka

Nedodržení těchto zásad může vést ke zkažení potravin.

5.2 Mrazicí prostor

Zde se při -18 °C vytváří suché, mrazivé skladovací klima. Mrazivé skladovací klima je vhodné ke skladování hlubokozmražených výrobků a mražených výrobků po dobu několika měsíců, k výrobě kostek ledu nebo k zamrazení čerstvých potravin.

5.2.1 Mražení potravin

Množství mražených potravin

V rozmezí 24 hodin můžete zmrazit maximálně tolik kg čerstvých potravin, kolik je uvedeno na typovém štítku (viz 10.5 Typový štítek) pod údajem „Mrazicí výkon... kg/24h“.

Aby potraviny rychle promrzly i uvnitř, dodržujte následující množství v jednom balení:

- Ovoce a zelenina do 1 kg
- Maso do 2,5 kg

Mražení potravin se SuperFrost

V závislosti na množství mražených potravin můžete před zmrazením aktivovat funkci SuperFrost, abyste dosáhli nižších mrazicích teplot. (viz SuperFrost)

Spotřebiče bez NoFrost*:

- ▶ Pokud je množství mražených potravin větší než přibližně 1 kg, aktivujte funkci SuperFrost.*

Spotřebiče s NoFrost*:

- ▶ Pokud je množství mražených potravin větší než přibližně 2 kg, aktivujte funkci SuperFrost.*

Okamžik aktivace funkce SuperFrost závisí na množství mražených potravin:

Množství mražených potravin	Okamžik pro aktivaci SuperFrost
Malé množství mražených potravin	SuperFrost aktivujte asi 6 hodin před mražením. Jakmile spotřebič automaticky deaktivuje funkci SuperFrost, vložte potraviny.
Maximální množství mražených potravin	SuperFrost aktivujte asi 24 hodin před mražením. Jakmile spotřebič automaticky deaktivuje funkci SuperFrost, vložte potraviny.

Třídění potravin



UPOZORNĚNÍ

Nebezpečí zranění skleněnými střepy!

Láhve a plechovky s nápoji mohou při mražení prasknout. To platí zvláště pro nápoje sycené oxidem uhličitým.

- ▶ Lahve a plechovky s nápoji zmrazujte pouze v případě, že jste aktivovali funkci BottleTimer v aplikaci SmartDevice.

Výška spotřebiče < 1220 mm	
Množství mražených potravin	Třídění potravin
Malé množství mražených potravin	Rozdělte balené potraviny do všech zásuvek. Pokud je to možné, umístěte potraviny do zadní části zásuvky u zadní stěny.

Úspora energie

Výška spotřebiče < 1220 mm	
Množství mražených potravin	Třídění potravin
Maximální množství mražených potravin	Rozdělte balené potraviny do všech zásuvek. Pokud je to možné, umístěte potraviny do zadní části zásuvky u zadní stěny.

Výška spotřebiče ≥ 1220 mm	
Množství mražených potravin	Třídění potravin
Malé množství mražených potravin	Rozdělte zabalené potraviny do všech zásuvek, ale nedávejte je do nejhořejší zásuvky.
Maximální množství mražených potravin	Rozdělte balené potraviny do všech zásuvek. Pokud je to možné, umístěte potraviny do zadní části zásuvky u zadní stěny.

5.2.2 Rozmrazování potravin



VÝSTRAHA

Nebezpečí otravy z jídla!

- ▶ Rozmražené potraviny znovu nemrazte.
- ▶ Rozmražené potraviny zpracujte co nejdříve.

Potraviny můžete rozmrazovat různými způsoby:

- v chladničce
- v mikrovlnné troubě
- v troubě/horkovzdušné troubě
- při pokojové teplotě
- ▶ Odeberte pouze tolik potravin, kolik je nutné.

5.2.3 Mrazicí deska*

Pomocí mrazicí desky můžete zmrazit bobuloviny, bylinky, zeleninu a další malé mražené výrobky, aniž by zmrzly dohromady. Zmražené výrobky si zachovávají do značné míry původní tvar, což usnadňuje jejich pozdější porcování.

- ▶ Potraviny rozložte nezabalené na mrazicí desku tak, aby mezi sebou měly místo.

5.3 Doba skladování

Uvedené doby skladování jsou orientační hodnoty.

U potravin s uvedením minimální trvanlivosti platí vždy datum uvedené na obalu.

Orientační hodnoty skladovatelnosti různých druhů potravin		
Zmrzlina	při -18 °C	2 až 6 měsíců
Salám, šunka	při -18 °C	2 až 3 měsíců
Chléb, pečivo	při -18 °C	2 až 6 měsíců
Zvěřina, vepřové maso	při -18 °C	6 až 9 měsíců
Ryby, tučné	při -18 °C	2 až 6 měsíců
Ryby, libové	při -18 °C	6 až 8 měsíců
Sýry	při -18 °C	2 až 6 měsíců
Drůbež, hovězí maso	při -18 °C	6 až 12 měsíců

Orientační hodnoty skladovatelnosti různých druhů potravin		
Zelenina, ovoce	při -18 °C	6 až 12 měsíců

6 Úspora energie

- Je třeba stále dbát na správný přívod vzduchu a odvětrávání. Nezakrývejte ventilační otvory, příp. mřížky.
- Větrací štěrby nikdy nezakrývejte.*
- Spotřebič neinstalujte na přímé sluneční světlo nebo vedle topení apod.
- Pokud spotřebič instalujete přímo vedle trouby, může se spotřeba energie mírně zvýšit. To závisí na délce a intenzitě používání trouby.
- Spotřeba energie závisí na podmínkách instalace, např. na okolní teplotě (viz 1.4 Oblast použití přístroje). Při vyšší okolní teplotě se může spotřeba energie zvýšit.
- Příklad: Přístroj otvírejte na co nejkratší dobu.
- Čím nižší teplota je nastavena, tím vyšší je spotřeba energie.
- Všechny potraviny uchovávejte dobře zabalené a zakryté. Zamezí se tak tvorbě jinovatky.
- Vkládání horkých jídel: nejprve nechte zchladnout na pokojovou teplotu.
- Když je v přístroji silná vrstva námrazy: přístroj odmrázte.*

7 Obsluha

7.1 Ovládací a indikační prvky

7.1.1 Zobrazení Status



Fig. 6

(1) Ukazatel teploty

Ukazatel Status zobrazuje nastavenou teplotu a je výstupním ukazatelem. Odtud se provádí navigace k nastavením a funkcím.

7.1.2 Symboly indikace

Symboly indikace informují o aktuálním stavu přístroje.

Symbol	Stav přístroje
	Standby Přístroj nebo teplotní zóna jsou vypnuty.
	Pulsující číslo Přístroj pracuje. Teplota pulsuje, dokud není dosaženo nastavené hodnoty.
	Pulsující symbol Přístroj pracuje. Provede se nastavení.
	Vytvoří se pruh Funkce se aktivuje.

7.2 Funkce spotřebiče

7.2.1 Poznámky k funkcím spotřebiče

Funkce spotřebiče jsou z výroby nastavené tak, aby byl spotřebič plně funkční.

Před změnou, aktivací nebo deaktivací funkcí spotřebiče se ujistěte, že jsou splněny následující požadavky:

- Přečetli jste si popisy fungování displeje a porozuměli tomu.
- Seznámili jste se s ovládacími a zobrazovacími prvky spotřebiče.

Vypnutí a zapnutí spotřebiče

Tato funkce slouží k vypnutí a zapnutí celého spotřebiče.

Vypnutí spotřebiče

Pokud spotřebič vypnete, dříve provedená nastavení zůstanou uložena.

Zajistěte, aby byly splněny následující předpoklady:

- Pokyny k jednání (viz 11 Odstavení z provozu) jsou provedené.



Fig. 7

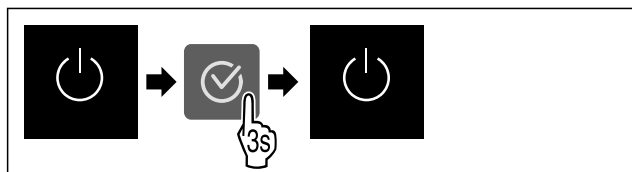


Fig. 8

- ▶ Proved'te akční kroky podle obrázku.
- ▷ Spotřebič je vypnutý.
- ▷ Na displeji se objeví symbol Standby.
- ▷ Displej zčerná.

Zapnutí spotřebiče

Když se displej nachází v klidovém režimu:

- ▶ Stiskněte libovolné navigační tlačítko.

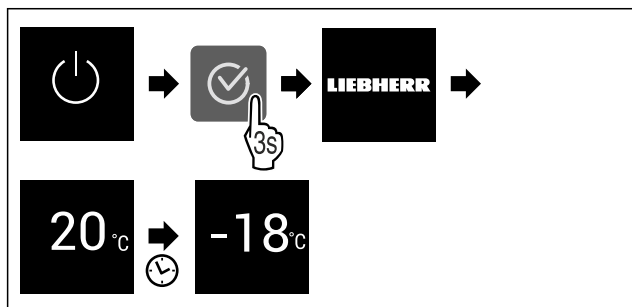


Fig. 9 Ilustrační zobrazení

- ▶ Proved'te akční kroky podle obrázku.
- Když se spotřebič spustí v demo režimu:
- ▶ Deaktivace demo režimu. (viz Deaktivace demo režimu)
- ▷ Spotřebič je zapnutý.
- ▷ Dříve provedená nastavení jsou obnovena.
- ▷ Spotřebič chladí na nastavenou cílovou teplotu.

WLAN

Pomocí této funkce připojíte své zařízení k síti WLAN. Pak ho můžete ovládat pomocí aplikace SmartDevice na mobilním zařízení. Tuto funkci můžete také použít k odpojení nebo resetování připojení WLAN.

Abyste mohli připojit svůj spotřebič k WLAN, potřebujete SmartDeviceBox.

Další informace k SmartDevice: (viz 1.3 SmartDevice)

Poznámka

Funkce SmartDevice není k dispozici v následujících zemích: Rusko, Bělorusko, Kazachstán.

SmartDeviceBox nelze použít.

První vytvoření připojení WLAN

Zajistěte, aby byly splněny následující předpoklady:

- SmartDeviceBox je zakoupený a používá se. (viz 1.3 SmartDevice)
- Aplikace SmartDevice je nainstalovaná (viz apps.home.liebherr.com).
- Je dokončena registrace v aplikaci SmartDevice.



Fig. 10

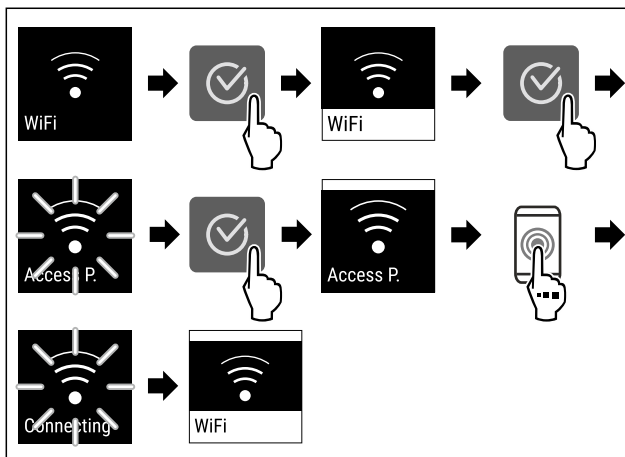


Fig. 11

- ▶ Proved'te kroky manipulace podle obrázku.
- ▷ Připojení je vytvořeno.

Odpojení od WLAN

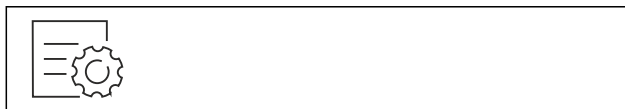


Fig. 12

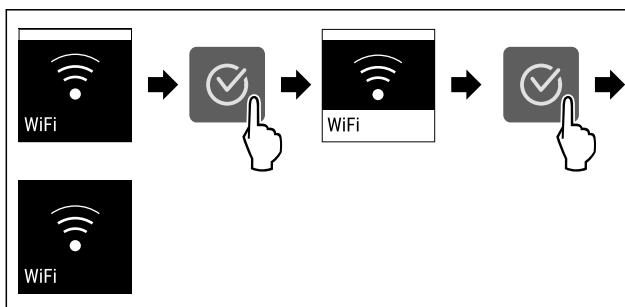


Fig. 13

Obsluha

- Proveďte kroky manipulace podle obrázku.
- ▷ Připojení je odpojeno.

Reset připojení k WLAN



Fig. 14

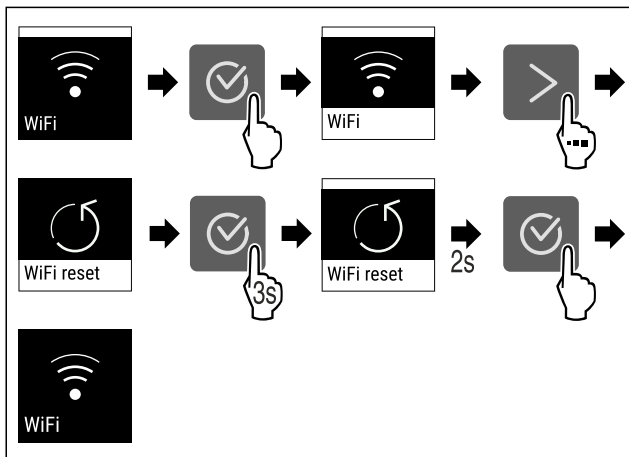


Fig. 15

- Proveďte kroky manipulace podle obrázku.
- ▷ Připojení WLAN a další nastavení WLAN se obnoví na tovární nastavení.

Zobrazení informací o připojení WLAN

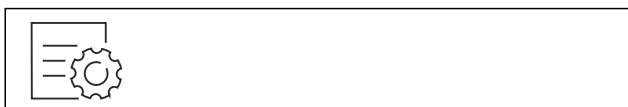


Fig. 16

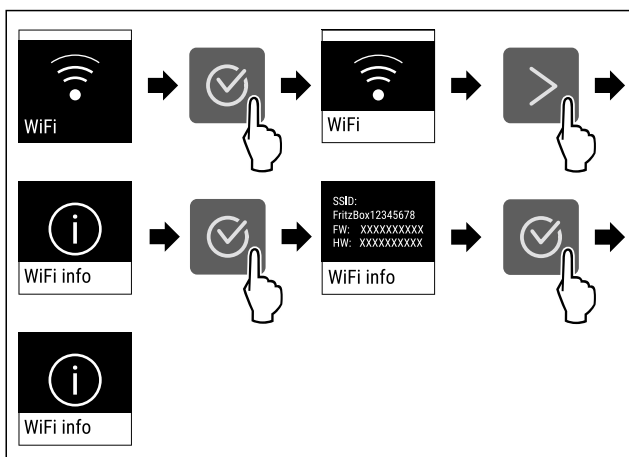


Fig. 17

- Proveďte kroky manipulace podle obrázku.

-18 °C Teplota

Pomocí této funkce nastavíte teplotu.

Teplota závisí na těchto faktorech:

- četnost otvírání dvířek
- doba otvírání dvířek
- okolní teplota v místě instalace
- druh, teplota a množství potravin

Mrazicí prostor	Doporučené nastavení
-18 °C	-18 °C

Nastavení teploty

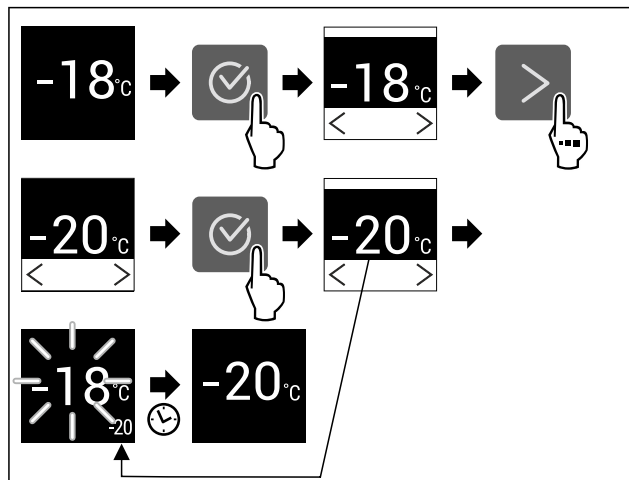


Fig. 18

- Proveďte kroky manipulace podle obrázku.
- ▷ Teplota je nastavena.

°C/°F Jednotka teploty

Tato funkce umožňuje nastavení jednotky teploty. Jako jednotku teploty můžete nastavit stupně Celsia nebo stupně Fahrenheita.

Nastavení jednotky teploty



Fig. 19

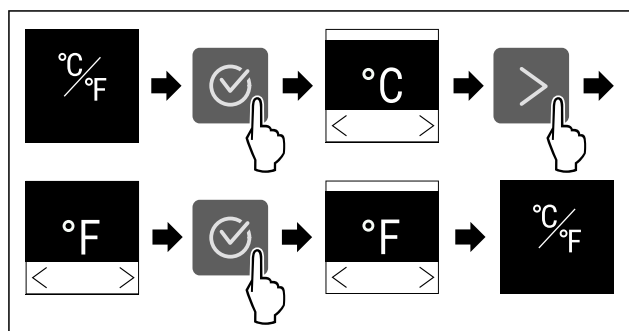


Fig. 20 Ilustrační zobrazení: Přejděte ze stupňů Celsia na stupně Fahrenheita.

- Proveďte akční kroky podle obrázku.
- ▷ Jednotka teploty je nastavena.

* SuperFrost

Pomocí této funkce aktivujete nebo deaktivujete režim SuperFrost. Pokud aktivujete režim SuperFrost, spotřebič zvýší mrazicí výkon. Tím dosáhnete nižších mrazicích teplot.

Použití:

- Rychlé promrazení čerstvých potravin až do středu.

Tím se zajistí uchování výživné hodnoty, vzhledu a chuti potravin.

- Zvýšení rezerv chladu v uskladněných mražených výrobcích, než se spotřebič odmrazí.

Když je funkce aktivní, pracuje spotřebič s vyšším výkonem. Tím mohou být pracovní zvuky spotřebiče dočasně hlasitější a zvýší se spotřeba energie.

Aktivace SuperFrost

Zajistěte, aby byly splněny následující předpoklady:

- V úvahu se bere zmrazovaného množství a doba aktivace funkce SuperFrost. (viz Mražení potravin se SuperFrost)



Fig. 21

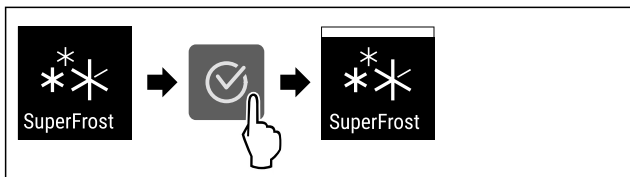


Fig. 22

- Proveďte akční kroky podle obrázku.
- ▷ Funkce SuperFrost je aktivována.

Deaktivace SuperFrost

SuperFrost se automaticky deaktivuje po 56 až 72 hodinách v závislosti na množství uložených potravin. SuperFrost můžete však kdykoliv deaktivovat ručně:

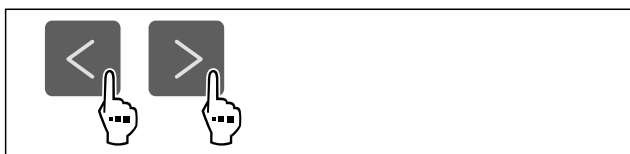


Fig. 23

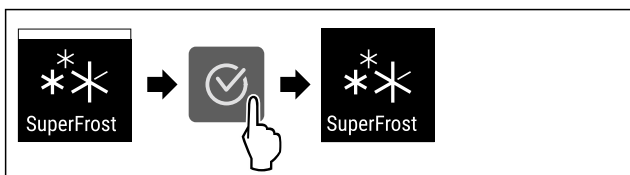


Fig. 24

- Proveďte akční kroky podle obrázku.
- ▷ SuperFrost je deaktivovaný.
- ▷ Spotřebič pracuje dále v normálním režimu.
- ▷ Spotřebič chladí na předem nastavenou teplotu.

Spustit cyklus odmrazování*

Tuto funkci použijte k ručnímu spuštění automatického cyklu odmrazování, pokud se v případě poruchy cyklus odmrazování nespustí automaticky.

Tato funkce platí pro spotřebiče NoFrost.*

Spuštění cyklu odmrazování



Fig. 25

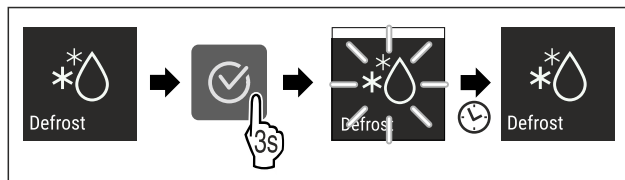


Fig. 26

- Proveďte akční kroky podle obrázku.
- ▷ Je spuštěný cyklus odmrazování: Symbol bliká až do doby, kdy je cyklus odmrazování automaticky ukončen.
- ▷ Když je cyklus odmrazování ukončen: Spotřebič pracuje dále v normálním režimu.

Zrušení cyklu odmrazování

Cyklus odmrazování se ukončí automaticky. Cyklus odmrazování však můžete kdykoli během procesu odmrazování zrušit:

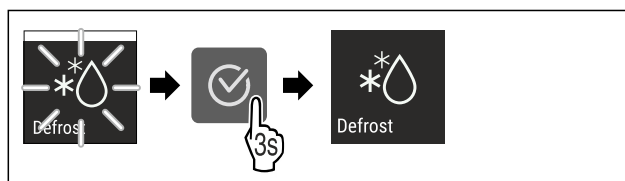


Fig. 27

- Proveďte akční kroky podle obrázku.
- ▷ Cyklus odmrazování je zrušen.
- ▷ Spotřebič pracuje dále v normálním režimu.



PartyMode

Pomocí této funkce aktivujete nebo deaktivujete režim PartyMode. Režim PartyMode aktivuje různé funkce, které jsou užitečné pro party.

PartyMode aktivuje následující funkce:

- SuperFrost

Všechny uvedené funkce můžete nastavit individuálně a flexibilně. Pokud deaktivujete režim PartyMode, pak budou zamítnuty všechny změny.

Když je funkce aktivní, pracuje spotřebič s vyšším výkonem. Tím mohou být pracovní zvuky spotřebiče dočasně hlasitější a zvýší se spotřeba energie.

Aktivace PartyMode

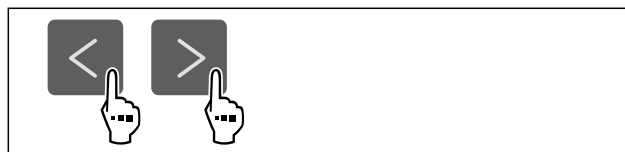


Fig. 28

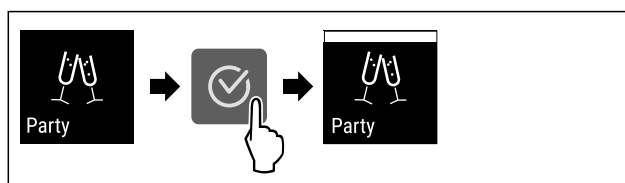


Fig. 29

- Proveďte akční kroky podle obrázku.
- ▷ PartyMode a příslušné funkce jsou aktivované.
- ▷ Aktuální teplota bliká, dokud se nedosáhne cílové teploty.

Deaktivace PartyMode

Režim PartyMode se po 24 hodinách automaticky deaktivuje. Režim PartyMode však můžete kdykoliv deaktivovat ručně:

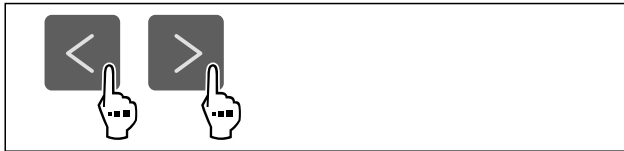


Fig. 30

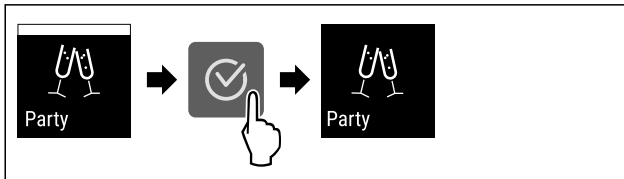


Fig. 31

- ▶ Proveďte akční kroky podle obrázku.
- ▷ PartyMode je deaktivovaný.
- ▷ Spotřebič chladí na předem nastavenou teplotu: Aktuální teplota bliká, dokud se nedosáhne cílové teploty.



SabbathMode

Pomocí této funkce aktivujete nebo deaktivujete SabbathMode. Pokud tuto funkci aktivujete, některé elektronické funkce se vypnou. To umožňuje vašemu spotřebiči splnit náboženské požadavky židovských svátků jako např. šabat a je v souladu s certifikací STAR-K Kosher.

Stav spotřebiče s aktivním SabbathMode
Ukazatel stavu trvale ukazuje SabbathMode.
Všechny funkce na displeji kromě funkce Deaktivace SabbathMode jsou zablokovány.
Aktivní funkce zůstanou aktivní.
Displej zůstane světlý, když zavřete dvířka.
Připomínky se neprovedou. Nastavený časový interval se dodrží.
Připomínky a výstrahy se nezobrazují.
Dveřní alarm není k dispozici.
Teplotní alarm není k dispozici.
Cyklus odmrazování pracuje pouze v zadaném čase, bez ohledu na používání spotřebiče.
Po výpadku proudu se spotřebič vrátí zpět do SabbathMode.

Stav spotřebiče

Poznámka

Tento spotřebič má certifikát institutu „Institute for Science and Halacha“. (www.machonhalacha.co.il)

Seznam spotřebičů, certifikovaných podle STAR-K najdete na adrese www.star-k.org/appliances.

Aktivace SabbathMode



VÝSTRAHA

Nebezpečí otravy zkaženými potravinami!
Pokud jste zapnuli režim SabbathMode a dojde k výpadku napájení, na stavovém displeji se žádná zpráva o výpadku napájení nezobrazí. Po skončení výpadku napájení pracuje spotřebič dál v režimu SabbathMode. Při výpadku proudu se mohou potraviny zkažit a jejich konzumace může vést k otravě jídlem.

Po výpadku napájení:

- ▶ Potraviny, které byly zmrazené a jsou rozmrazené, nejezte.



Fig. 32

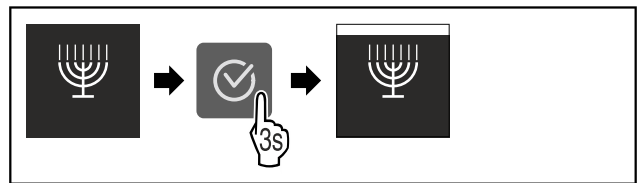


Fig. 33

- ▶ Proveďte akční kroky podle obrázku.
- ▷ SabbathMode je aktivován.
- ▷ Ukazatel stavu trvale ukazuje SabbathMode.

Deaktivace SabbathMode

SabbathMode se po 80 hodinách automaticky deaktivuje. SabbathMode však můžete kdykoliv deaktivovat ručně:

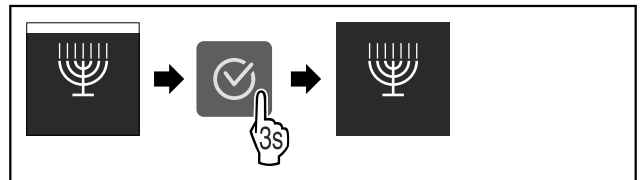


Fig. 34

- ▶ Proveďte akční kroky podle obrázku.
- ▷ SabbathMode je deaktivovaný.



E-Saver

Pomocí této funkce aktivujete nebo deaktivujete režim úspory energie. Pokud aktivujete režim úspory energie, spotřeba energie se sníží a teplota ve spotřebiči se zvýší. Potraviny zůstávají čerstvé, ale jejich trvanlivost se zkracuje.

Teplotní zóna	Doporučené nastavení (viz Teplota)	Teplota při aktivním E-Saver
-18 °C	-18 °C	-16 °C

Teploty

Aktivace E-Saver



Fig. 35

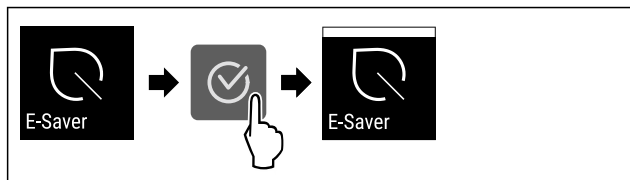


Fig. 36

- ▶ Proved'te akční kroky podle obrázku.
- ▷ Je aktivován režim úspory energie.

Deaktivace E-Saver

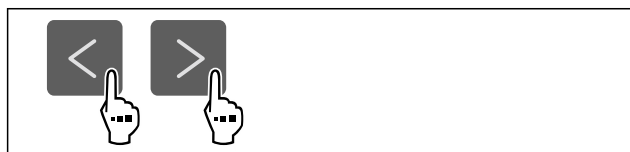


Fig. 37



Fig. 38

- ▶ Proved'te akční kroky podle obrázku.
- ▷ Je deaktivován režim úspory energie.

Jas displeje

Tato funkce umožňuje krokové nastavení jasu displeje.

Můžete nastavit následující úrovně jasu:

- 40 %
- 60 %
- 80 %
- 100 % (přednastaveno)

Nastavení jasu displeje



Fig. 39

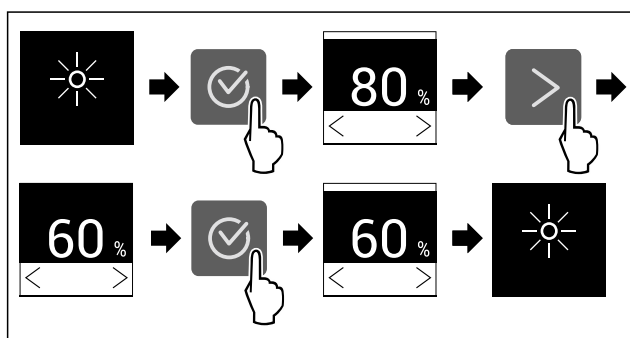


Fig. 40 Ilustrační zobrazení: Přejděte z 80 % na 60 %.

- ▶ Proved'te akční kroky podle obrázku.
- ▷ Jas displeje je nastaven.

Dveřní alarm

Pomocí této funkce aktivujete nebo deaktivujete dveřní alarm. Dveřní alarm zazní, když jsou dveře příliš dlouho otevřené. Dveřní alarm je při dodávce aktivovaný. Můžete nastavit, jak dlouho mohou být dveře otevřené, než se spustí dveřní alarm.

Můžete nastavit následující hodnoty:

- 1 minuta
- 2 minuty
- 3 minuty
- Vyp

Nastavení dveřního alarmu

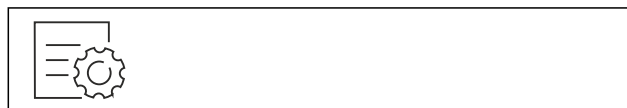


Fig. 41

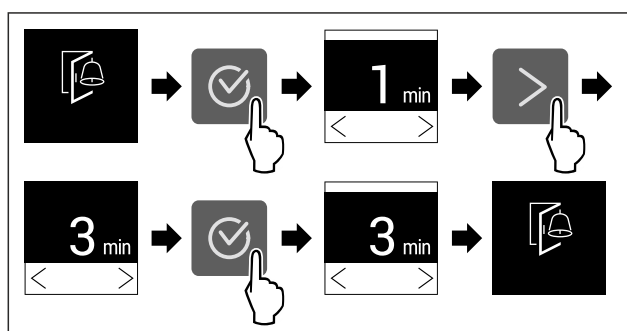


Fig. 42 Ilustrační zobrazení: Přepnutí dveřního alarmu z 1 minuty na 3 minuty.

- ▶ Proved'te akční kroky podle obrázku.
- ▷ Dveřní alarm je nastavený.

Deaktivace dveřního alarmu



Fig. 44

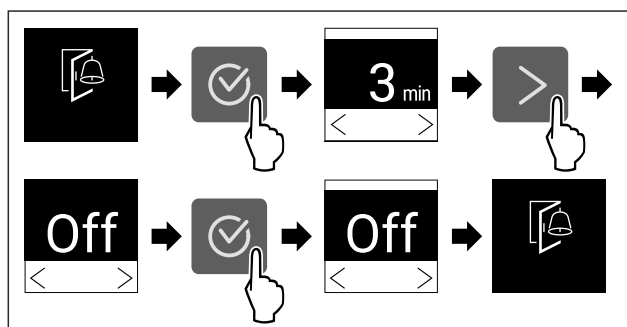


Fig. 45

- ▶ Proved'te akční kroky podle obrázku.
- ▷ Dveřní alarm je deaktivovaný.

Zablokování zadávání

Pomocí této funkce aktivujete nebo deaktivujete zablokování zadávání. Zablokování zadávání zabraňuje náhodnému ovládnutí spotřebiče, např. dětmi.

Použití:

- Zabraňuje neúmyslné změně funkcí.

Obsluha

- Zabránění neúmyslnému vypnutí spotřebiče.
- Zabránění neúmyslnému nastavení teploty.

Aktivace zablokování zadávání

Pokud aktivujete zablokování zadávání, budete se moci stále pohybovat v menu, nemůžete však vybírat nebo měnit jiné funkce.



Fig. 46

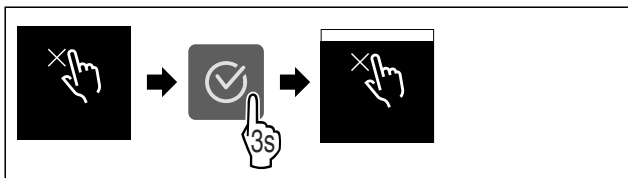


Fig. 47

- Proveďte akční kroky podle obrázku.
- ▷ Zablokování zadávání je aktivované.

Deaktivace zablokování zadávání



Fig. 48

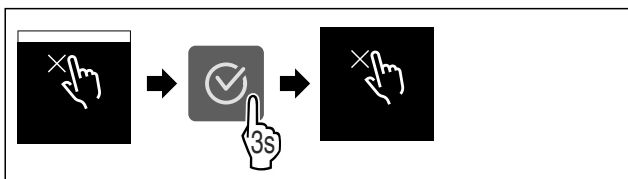


Fig. 49

- Proveďte akční kroky podle obrázku.
- ▷ Zablokování zadávání je deaktivované.



Informace o spotřebiči

Tato funkce slouží k zobrazení názvu modelu, indexu, sériového čísla a servisního čísla spotřebiče. Informace o spotřebiči budete potřebovat, až budete kontaktovat zákaznický servis. (viz 10.4 Zákaznický servis)

Pomocí této funkce můžete také otevřít rozšířené menu. (viz 3 Princip funkce displeje Touch)

Zobrazení informací o spotřebiči

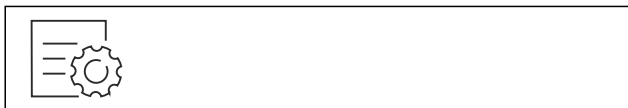


Fig. 50



Fig. 51

- Proveďte akční kroky podle obrázku.
- ▷ Displej zobrazuje informace o spotřebiči.



Software

Tato funkce slouží k zobrazení verze softwaru vašeho spotřebiče.

Zobrazení verze softwaru



Fig. 52



Fig. 53

- Proveďte akční kroky podle obrázku.
- ▷ Displej zobrazuje verzi softwaru.



Demo režim

Demo režim je speciální funkce pro prodejce, kteří chtějí předvést funkce spotřebiče. Pokud aktivujete demo režim, všechny funkce chladicí techniky se deaktivují.

Pokud spotřebič zapnete a na stavovém zobrazení se zobrazí „Demo“, je již aktivován demo režim.

Pokud aktivujete demo režim a poté jej opět deaktivujete, spotřebič se vrátí do továrního nastavení. (viz Resetování na tovární nastavení)

Aktivace demo režimu



Fig. 54

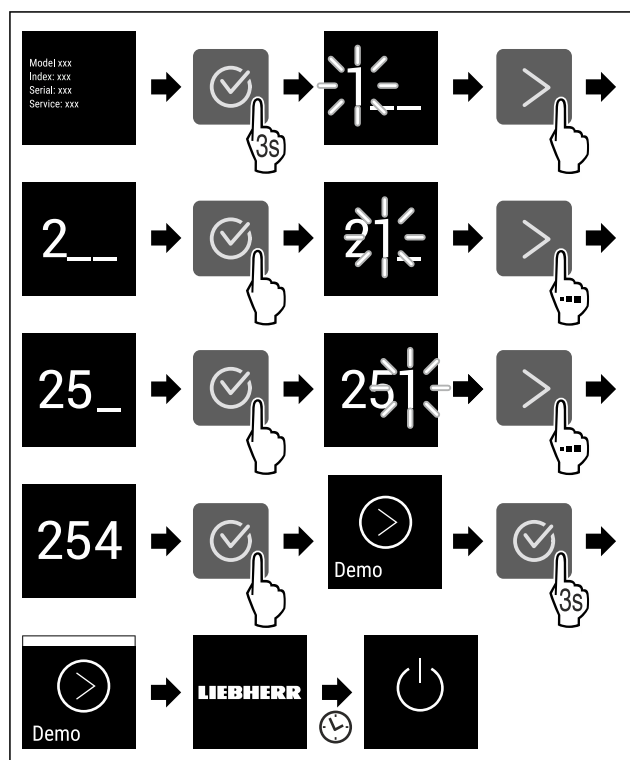


Fig. 55

- ▶ Proved'te kroky manipulace podle obrázku.
- ▷ Demo režim je aktivovaný.
- ▷ Spotřebič je vypnutý.
- ▶ Zapněte spotřebič. (viz 4.1 Zapnutí spotřebiče (první uvedení do provozu))
- ▷ V zobrazení stavu se zobrazí „DEMO“.

Deaktivace demo režimu



Fig. 56

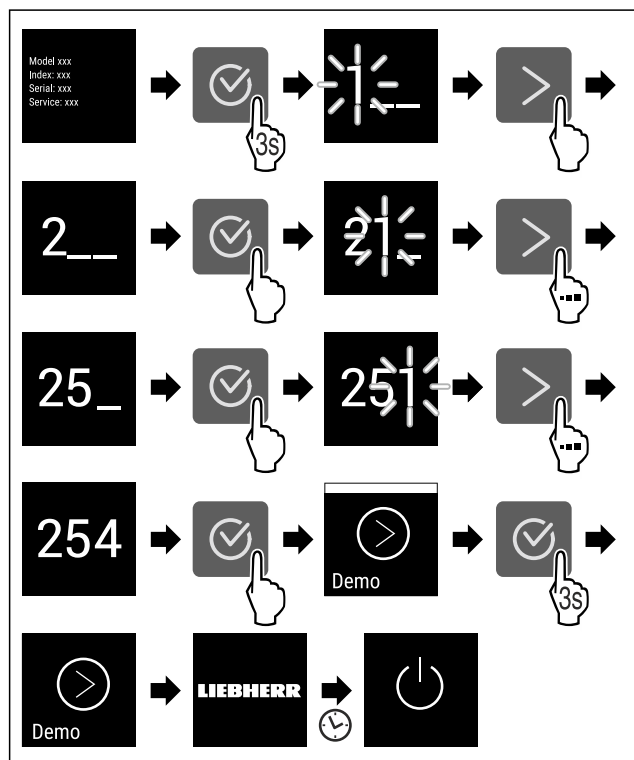


Fig. 57

- ▶ Proved'te kroky manipulace podle obrázku.
- ▷ Demo režim je deaktivovaný.
- ▷ Spotřebič je vypnutý.
- ▶ Zapněte spotřebič. (viz 4.1 Zapnutí spotřebiče (první uvedení do provozu))
- ▷ Příklad je resetovaný na tovární nastavení.

Resetování na tovární nastavení

Tato funkce slouží k resetování všech nastavení na tovární nastavení. Všechna dosud provedená nastavení budou resetována na původní nastavení.

Provedení resetu



Fig. 58

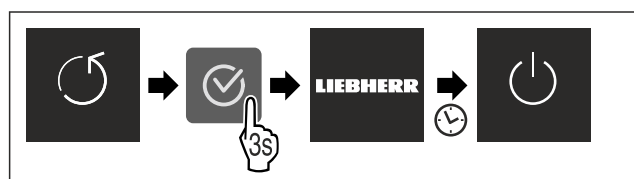


Fig. 59

- ▶ Proved'te akční kroky podle obrázku.
- ▷ Spotřebič je resetován.
- ▷ Spotřebič je vypnutý.
- ▶ Restartujte spotřebič. (viz 4.1 Zapnutí spotřebiče (první uvedení do provozu))

7.3 Chybová hlášení

Chybová hlášení se zobrazují na displeji. Existují dvě kategorie chybových hlášení:

Kategorie	Význam
Hlášení	Připomíná obecné postupy. Tyto postupy můžete provést a tím hlášení zrušit.
Výstraha	Objevuje se při funkčních poruchách. Kromě zobrazení na displeji zazní i signál. Signální tón bude zesilovat, dokud zobrazení nepotvrdíte klepnutím. Jednodušší funkční poruchy můžete odstranit sami. V případě závažnějších funkčních poruch musíte kontaktovat zákaznický servis.

7.3.1 Výstrahy



Zavření dvířek

Hlášení se zobrazí, když jsou dvířka příliš dlouho otevřená.

Čas, než se zobrazí hlášení, lze nastavit .

- ▶ Ukončení alarmu: Potvrďte hlášení.

-nebo-

- ▶ Zavřete dvířka.



Výpadek proudu

Hlášení se zobrazí, když kvůli výpadku proudu vzroste mrazicí teplota. Když přerušení dodávky elektrického proudu skončí, funguje přístroj dále s nastavenou teplotou.

- ▶ Ukončení alarmu: Potvrďte hlášení.

▷ Zobrazí se teplotní alarm (viz Teplotní alarm) .



Teplotní alarm

Hlášení se zobrazí, když teplota neodpovídá nastavené teplotě.

Příčinou teplotních rozdílů může být:

- Vložili jste teplé čerstvé potraviny.
- Při překládání a vytahování potravin vniklo velké množství teplého vzduchu z okolí.
- Na delší dobu došlo k výpadku elektrického proudu.
- Příklad je vadný.

Když je příčina odstraněná, funguje přístroj dále s nastavenou teplotou.

- ▶ Potvrďte zobrazení.

▷ Zobrazuje se nejvyšší teplota.

- ▶ Potvrďte znovu zobrazení.

▷ Zobrazí se ukazatel stavu.

▷ Zobrazuje se aktuální teplota.



Chyba

Toto hlášení se zobrazí, když se vyskytuje chyba přístroje. V některé součásti přístroje je chyba.

- ▶ Otevřete dveře.

- ▶ Zapište si kód chyby.

- ▶ Potvrďte hlášení.

▷ Signální tón zmlkne.

▷ Objeví se zobrazení stavu.

- ▶ Zavřete dvířka.

Vybavení

- ▶ Obratěte se na zákaznický servis. (viz 10.4 Zákaznický servis)

8 Vybavení

8.1 Zásuvky

Zásuvky můžete kvůli čištění vyjmout.

Zásuvky můžete vyjmout pro použití VarioSpace.

Vyjímání a vsazování zásuvek se liší podle vysouvacího systému. Váš přístroj může obsahovat různé vysouvací systémy.

Pro přístroje s NoFrost:*

Poznámka

Spotřeba energie stoupá a chladicí výkon se zmenšuje, pokud nestačí ventilace.*

- ▶ Nejspodnější zásuvku nechte v přístroji!*
- ▶ Větrací štěrbinu uvnitř na zadní stěně nezakrývejte!*

Pro přístroje bez NoFrost:*

Poznámka

Spotřeba energie stoupá a chladicí výkon se zmenšuje, pokud nestačí ventilace.*

- ▶ Větrací štěrbinu uvnitř na zadní stěně nezakrývejte!*

8.1.1 Zásuvka na dně přístroje nebo skleněné desce

Zásuvka se posouvá přímo po dně přístroje nebo skleněné desce. K dispozici nejsou žádné kolejničky.

Po vyjmutí zásuvek můžete skleněné desky, které jsou pod nimi, použít jako odkládací plochy.

Vyjmutí zásuvky

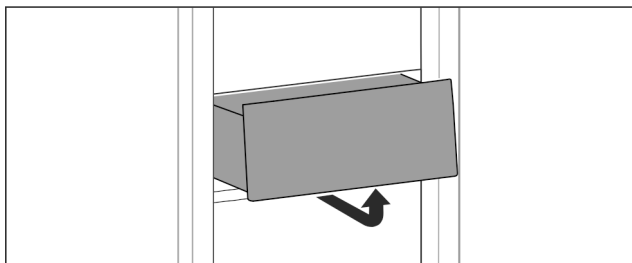


Fig. 60

- ▶ Vyjměte zásuvku podle obrázku.

Vložení zásuvky

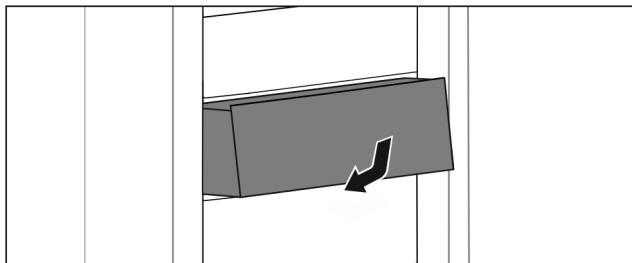


Fig. 61

- ▶ Vložte zásuvku podle obrázku.

8.1.2 Horní odklápěcí zásuvka*

Když vytáhnete horní zásuvku ven, nakloní se dopředu. Díky tomu lépe uvidíte do zásuvky. Funkce závisí na výšce přístroje.

Po vyjmutí horní odklápěcí zásuvky můžete skleněné desky, které jsou pod nimi, použít jako odkládací plochy.

Vyjmutí zásuvky

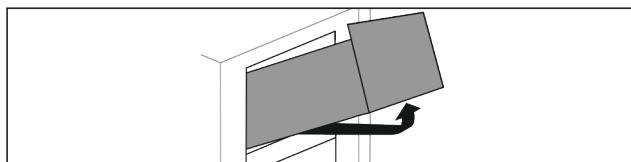


Fig. 62

- ▶ Vytáhněte zásuvku až na doraz.
- ▶ Zásuvku vpředu nadzvedněte a současně zatlačte zezdola vzadu směrem nahoru.
- ▶ Vyjměte zásuvku dopředu.

Vložení zásuvky

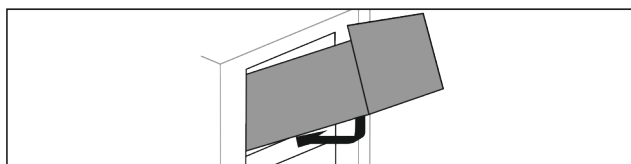


Fig. 63

- ▶ Nasadte zásuvku podle obrázku.
- ▶ Zásuvka leží na skleněné desce.
- ▶ Zásuvku zlehka nadzvedněte zesponu vzadu a nasuňte ji přes výstupek.
- ▶ Zasuňte zásuvku dozadu.

8.1.3 Zásuvka vedená na žebrování na nádoby

Zásuvka se posouvá přímo po žebrování na nádoby. K dispozici nejsou žádné kolejničky.

Vyjmutí zásuvky

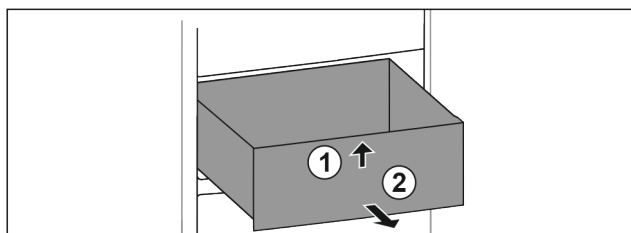


Fig. 64

- ▶ Vytáhněte zásuvku až na doraz.
- ▶ Nadzvedněte zásuvku vpředu. Fig. 64 (1)
- ▶ Vyjměte zásuvku dopředu. Fig. 64 (2)

Vložení zásuvky

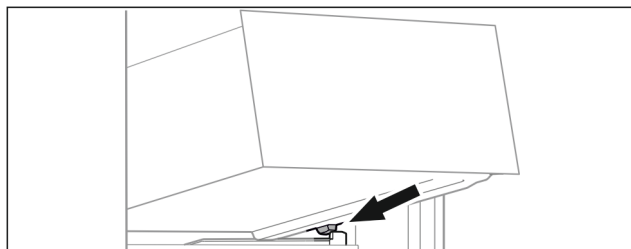


Fig. 65

- ▶ Nasadte zásuvku šikmo za zarážku na žebrování na nádoby. (viz Fig. 65)
- ▶ Spusťte zásuvku dolů.
- ▶ Zasuňte zásuvku dozadu.

8.2 Skleněné desky

Skleněnou desku pod zásuvkami můžete pro čištění vyjmout.

Skleněnou desku pod zásuvkami můžete vyjmout pro použití VarioSpace.

8.2.1 Vyjmutí / vsazení skleněné desky pod vyklápěcí zásuvku*

Skleněná deska je umístěna pod horní vyklápěcí zásuvkou.

Zajistěte, aby byly splněny následující předpoklady:

- Zásuvka je vyjmutá. (viz 8.1.2 Horní odklápěcí zásuvka*)

Vyjmutí skleněné desky

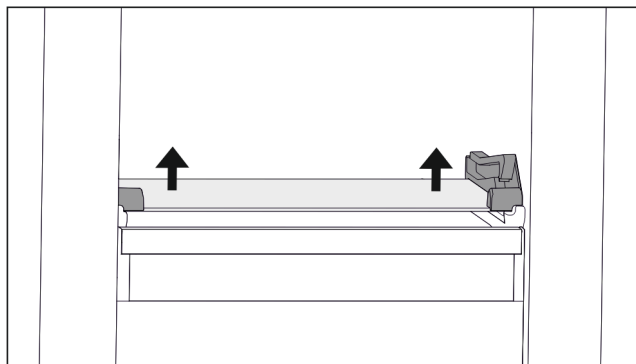


Fig. 66 Skleněná deska odklápěcí zásuvky

- ▶ Vytlačte skleněnou desku zdola na obou stranách nahoru. (viz Fig. 66)
- ▶ Odeberte skleněnou desku směrem dopředu.

Vsazení skleněné desky

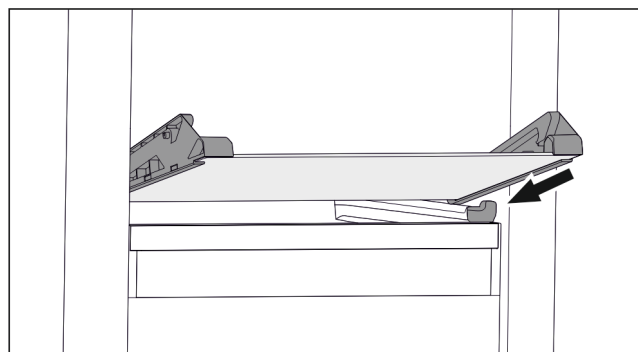


Fig. 67 Skleněná deska odklápěcí zásuvky

- ▶ Nasaďte skleněnou desku šikmo za zářátky. (viz Fig. 67)
- ▶ Spusťte skleněnou desku dolů.
- ▶ Zasuňte skleněnou desku dozadu.
- ▷ Skleněná deska zaklapne.

8.2.2 Vyjmutí / vsazení skleněné desky

Skleněná deska může být v závislosti na vybavení i pod zásuvkou.*

Zajistěte, aby byly splněny následující předpoklady:

- Skleněná deska pod zásuvkou: Zásuvka je vyjmutá. (viz 8.1 Zásuvky)

Vyjmutí skleněné desky

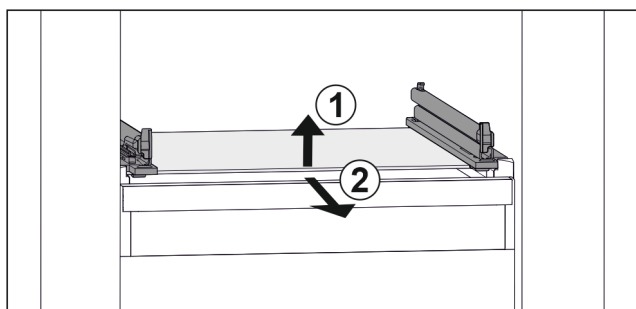


Fig. 68 Příklad znázornění skleněné desky

- ▶ Nadzvedněte skleněnou desku vpředu. Fig. 68 (1)
- ▶ Vyjměte skleněnou desku dopředu. Fig. 68 (2)

Vsazení skleněné desky

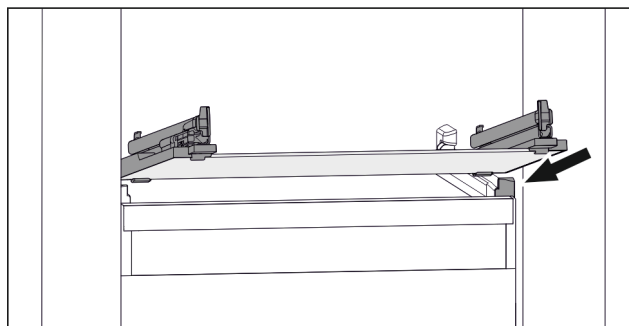


Fig. 69 Příklad znázornění skleněné desky

- ▶ Nasaďte skleněnou desku šikmo za zářátky. (viz Fig. 69)
- ▶ Spusťte skleněnou desku dolů.
- ▶ Zasuňte skleněnou desku dozadu.

8.3 VarioSpace

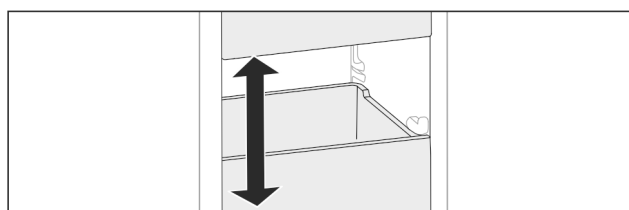


Fig. 70

Z přístroje můžete vyjmout zásuvky a skleněné desky. Tak získáte místo pro velké kusy potravin jako drůbež, maso, velké kusy zvěřiny a vysoké kusy pečiva. Ty pak lze zamrazit nerozdělené a dále upravovat vcelku.

- ▶ Respektujte meze zatížení zásuvek a skleněných desek (viz 10.1 Technické údaje).

9 Údržba

9.1 Rozebrání / montáž vysouvacích systémů

9.1.1 Poznámky k rozebírání

Některé vysouvací systémy můžete pro čištění rozebrat. Váš přístroj může obsahovat různé vysouvací systémy.

Následující vysouvací systémy lze nebo nelze rozebrat:

Vysouvací systém	lze rozebrat / nelze rozebrat
Zásuvka na dně přístroje nebo skleněné desce	nelze rozebrat
Horní odklápěcí zásuvka*	lze rozebrat (viz 9.1.2 Horní odklápěcí zásuvka*) *
Zásuvka vedená na žebrování na nádoby	lze rozebrat (viz 9.1.3 Zásuvka vedená na žebrování na nádoby)

9.1.2 Horní odklápěcí zásuvka*

Rozebrání vysouvacího systému

Zajistěte, aby byly splněny následující předpoklady:

- Zásuvka je vyjmutá. (viz 8.1.2 Horní odklápěcí zásuvka*)
- Skleněná deska je vyjmutá. (viz 8.2 Skleněné desky)

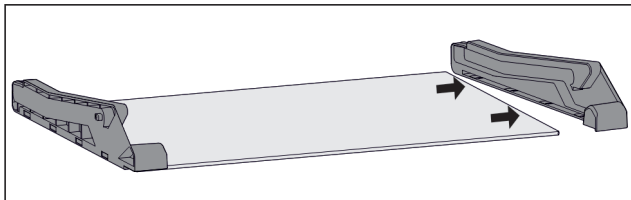


Fig. 71 Skleněná deska s bočními díly

- ▶ Stáhněte boční díl ze skleněné desky na stranu.

Montáž vysouvacího systému

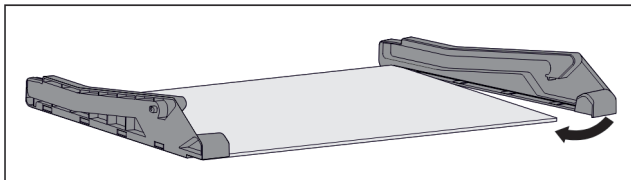


Fig. 72 Skleněná deska s bočními díly

- ▶ Nasadte vzadu boční díl.
- ▶ Přitlačte boční díl vpředu ke skleněné desce.

9.1.3 Zásuvka vedená na žebrování na nádoby

Rozebrání vysouvacího systému

Zajistěte, aby byly splněny následující předpoklady:

- Zásuvka je vyjmutá. (viz 8.1.3 Zásuvka vedená na žebrování na nádoby)

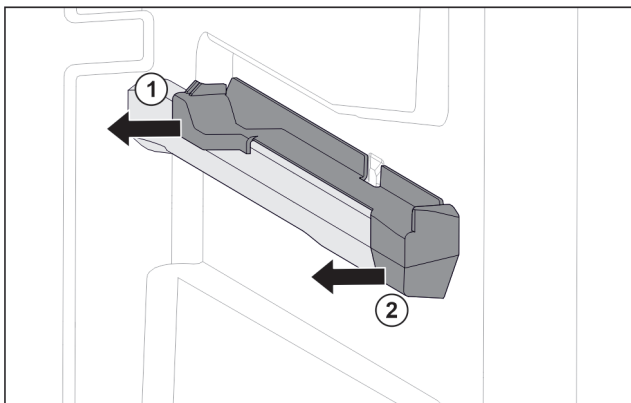


Fig. 73 Nasazovací díl na pravém žebrování na nádoby

- ▶ Uchopte nasazovací díl dole vzadu.
- ▶ Stáhněte nasazovací díl vzadu na stranu. Fig. 73 (1)
- ▶ Stáhněte nasazovací díl vpředu na stranu. Fig. 73 (2)

Montáž vysouvacího systému

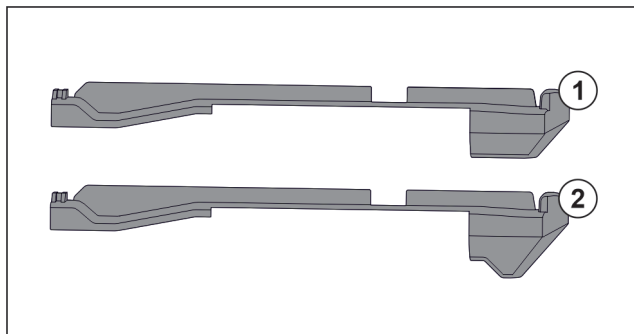


Fig. 74 Porovnání nasazovacích dílů

V přístroji se nacházejí dva různé nasazovací díly. Nasazovací díl nad nejspodnější zásuvkou Fig. 74 (2) má hranu trojúhelníkového tvaru. Všechny ostatní nasazovací díly Fig. 74 (1) mají rovnou hranu.

- ▶ Nasazovací díl Fig. 74 (2) s hranou trojúhelníkového tvaru připevněte nad nejspodnější zásuvkou.

- ▶ Nasazovací díl Fig. 74 (1) s rovnou hranou připevněte na všech ostatních místech.

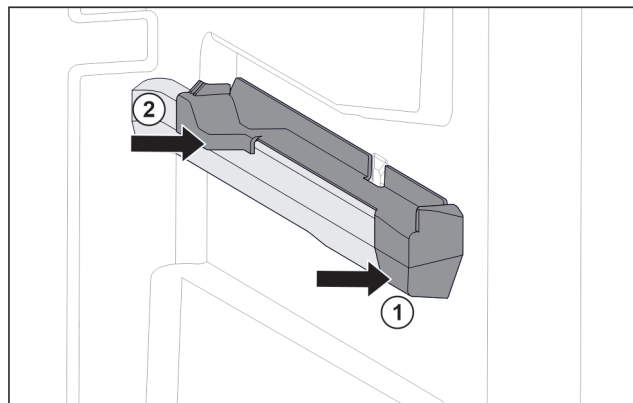


Fig. 75 Nasazovací díl na pravém žebrování na nádoby

- ▶ Nasadte nasazovací díl na žebrování na nádoby. Fig. 75 (1)
- ▶ Přitlačte nasazovací díl k zadní části. Fig. 75 (2)

9.2 Odmrazování přístroje



VÝSTRAHA

Nesprávné odmrazování přístroje!*
Zranění a poškození.

- ▶ K urychlení rozmrazování nepoužívejte žádná jiná mechanická zařízení nebo jiné prostředky než doporučené výrobcem.
- ▶ Nepoužívejte elektrická topidla, parní čisticí přístroje, rozmrazovací spreje, ani otevřený plamen.
- ▶ K odstraňování ledu nepoužívejte ostré předměty.

9.2.1 Odmrazování s NoFrost*

Odmrazování se provádí automaticky systémem NoFrost. Vlhkost se sráží na výparníku a periodicky se odmrazuje a odpařuje.

Přístroj se nemusí odmrazovat.

9.2.2 Ruční odmrazování mrazničky*

9.2.2 Ruční odmrazování

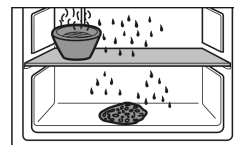
Po delším provozu se vytvoří námraza, příp. led.

Následující faktory urychlují tvorbu námrazy, příp. ledu:

- Přístroj se často otevírá.
- Jsou vloženy teplé potraviny.
Jeden den před odmrazováním:
- ▶ Aktivujte SuperFrost (viz 7.2 Funkce spotřebiče).
- ▶ Mražené potraviny dostanou další „rezervu chladu“.
- ▶ Vypněte přístroj.
- ▶ Vytáhněte síťovou zástrčku nebo vypněte pojistku.
- ▶ Zmražené výrobky zabalte do papíru nebo přikrývky a uložte na chladném místě.
- ▶ Postavte na prostřední desku hrnc s horkou, ale ne vařící vodou.

-nebo-

- ▶ Naplňte obě zásuvky z poloviny vlažnou vodou a vsadte je do přístroje.



- ▶ Odmrazování se urychlí.
- ▶ Zachyťte odtátou vodu do zásuvek.
- ▶ Dvířka přístroje nechte během odtávání otevřená.
- ▶ Vyjměte uvolněné kusy ledu.
- ▶ Dbejte na to, aby se odtátá voda nedostala do nábytkové sestavy.
- ▶ Vodu příp. několikrát vysajte houbou nebo hadrem.

- ▶ Vyčistěte přístroj (viz 9.3 Čištění přístroje).

9.3 Čištění přístroje

9.3.1 Příprava



VÝSTRAHA

Riziko úrazu elektrickým proudem!

- ▶ Vytáhněte zástrčku chladničky ze sítě nebo přerušte přívod proudu.



VÝSTRAHA

Nebezpečí požáru

- ▶ Chraňte chladicí okruh před poškozením.

- ▶ Přístroj vyprázdněte.
- ▶ Vytáhněte síťovou zástrčku.

9.3.2 Čištění vnitřního prostoru

POZOR

Neodborné čištění!
Poškození přístroje.

- ▶ Používejte výhradně měkké utěrky a univerzální čisticí přípravky s neutrálním pH.
- ▶ Nepoužívejte škrábající nebo abrazivní houbičky nebo drátěnky.
- ▶ Nepoužívejte ostré abrazivní čisticí prostředky obsahující písek, chloridy nebo kyseliny.

- ▶ Plastové plochy: Čistěte ručně měkkou čistou utěrkou, vlažnou vodou a trochou mycího přípravku.
- ▶ Kovové plochy: Čistěte ručně měkkou čistou utěrkou, vlažnou vodou a trochou mycího přípravku.

9.3.3 Čištění vybavení

POZOR

Neodborné čištění!
Poškození přístroje.

- ▶ Používejte výhradně měkké utěrky a univerzální čisticí přípravky s neutrálním pH.
- ▶ Nepoužívejte škrábající nebo abrazivní houbičky nebo drátěnky.
- ▶ Nepoužívejte ostré abrazivní čisticí prostředky obsahující písek, chloridy nebo kyseliny.

Čištění měkkou čistou utěrkou, vlažnou vodou a trochou mycího přípravku:

- Zásuvka
- Mrazicí deska*

Čištění v myčce až 60 °C:

- Miska na kostky ledu*
- ▶ Vybavení rozeberte: viz příslušnou kapitolu.
- ▶ Vybavení vyčistěte.

9.3.4 Po vyčištění

- ▶ Přístroj a součásti vybavení vytřete do sucha.
- ▶ Připojte přístroj a zapněte jej.
- ▶ Aktivujte SuperFrost (viz 7.2 Funkce spotřebiče). Když je teplota dostatečně nízká:
- ▶ Vložte potraviny.
- ▶ Čištění pravidelně opakujte.

10 Zákaznická pomoc

10.1 Technické údaje

Teplotní rozsah	
Mraznička	-28 °C až -15 °C

Maximální množství mražených potravin/24 h	
Mraznička	viz typový štítek pod „Mrazicí kapacita .../24 h“

Maximální hmotnost naplnění vybavení			
Vybavení	Šířka spotřebiče 550 mm (viz návod k montáži, rozměry přístroje)	Šířka spotřebiče 600 mm (viz návod k montáži, rozměry přístroje)	Šířka spotřebiče 700 mm (viz návod k montáži, rozměry přístroje)
Zásuvka na skleněné desce (viz 8.1.1 Zásuvka na dně přístroje nebo skleněné desce)	12 kg	15 kg	--
Zásuvka vedená na žebrování na nádoby (viz 8.1.3 Zásuvka vedená na žebrování na nádoby)	14 kg	19 kg	19 kg

10.2 Provozní hluk

Přístroj vydává během provozu různé zvuky.

- Při **nízkém chladicím výkonu** pracuje přístroj úsporněji, ale déle. Hlasitost je **nižší**.
- Při **vysokém chladicím výkonu** jsou potraviny chlazeny rychleji. Hlasitost je **vyšší**.

Příklady:

- aktivované funkce (viz 7.2 Funkce spotřebiče)
- běžící ventilátor*
- čerstvě vložené potraviny
- vysoká teplota okolního prostředí
- dlouho otevřené dveře

Zvuk	Možná příčina	Typ zvuku
Bublání a šplouchání	Chladivo proudí v chladicím okruhu.	Normální provozní zvuk
Mručení a syčení	Chladivo se vstříkuje do chladicího okruhu.	Normální provozní zvuk
Bručení	Přístroj chladí. Hlasitost závisí na chladicím výkonu.	Normální provozní zvuk
Srkavé zvuky*	Dveře se zavíracím tlumičem se otevřou a zavřou.*	Normální provozní zvuk*
Šumění a hučení*	Ventilátor běží.*	Normální provozní zvuk*

Zvuk	Možná příčina	Typ zvuku
Cvakání	Součásti se zapínají a vypínají.	Normální zvuk při spínání
Drnčení a bručení	Ventily nebo klapky jsou aktivní.	Normální zvuk při spínání

Zvuk	Možná příčina	Typ zvuku	Odstranění
Vibrace	Nevhodné vestavění	Chybný zvuk	Zkontrolujte vestavění. Vyrovnajte přístroj.
Klepání	Vybavení, předměty ve vnitřním prostoru přístroje	Chybný zvuk	Upevněte díly vybavení. Nechte vzdálenost mezi předměty.

10.3 Technická porucha

Zařízení je vyrobeno a konstruováno tak, aby bylo zaručeno bezpečné fungování a dlouhá životnost. Pokud se během provozu přesto vyskytne porucha, zkontrolujte, zda nebyla způsobena chybnou obsluhou. V tom případě Vám totiž musíme naúčtovat vzniklé náklady i během záruční doby.

Následující poruchy můžete odstranit sami.

10.3.1 Funkce přístroje

Chyba	Příčina	Odstranění
Spotřebič nefunguje.	→ Spotřebič není zapnutý.	▶ Zapněte přístroj.
	→ Zástrčka není správně zasunuta do zásuvky.	▶ Zástrčku zkontrolujte.
	→ Pojistka napájecí zásuvky není v pořádku.	▶ Pojistku zkontrolujte.
	→ Výpadek proudu	▶ Spotřebič nechte zavřený. ▶ Chraňte potraviny: Na potraviny dejte akumulátory chladu nebo použijte decentralizovaný mrazák, pokud výpadek proudu trvá déle. ▶ Rozmrazené potraviny znovu nezmrazujte.
	→ Přístrojová zástrčka není správně v přístroji.	▶ Zkontrolujte přístrojovou zástrčku.
Teplota není dostatečně nízká.	→ Dveře přístroje nejsou správně zavřené.	▶ Dveře přístroje zavřete.
	→ Přívod vzduchu a ventilace není dostačující.	▶ Uvolněte a očistěte ventilační mřížku.
	→ Teplota prostředí je příliš vysoká.	▶ Řešení problému: (viz 1.4 Oblast použití přístroje)
	→ Spotřebič byl příliš často nebo příliš dlouho otevřený.	▶ Počkejte, zda se potřebná teplota neobnoví samovolně. Pokud ne, obraťte se na zákaznický servis. (viz 10.4 Zákaznický servis)
	→ Bylo vloženo příliš velké množství čerstvých potravin bez použití funkce SuperFrost.	▶ Řešení problému: (viz SuperFrost)
	→ Teplota je špatně nastavena.	▶ Nastavte nižší teplotu a zkontrolujte po 24 hodinách.
	→ Spotřebič stojí příliš blízko u zdroje tepla (kamna, topení atd.).	▶ Změňte umístění spotřebiče nebo zdroje tepla.
	→ Přístroj nebyl správně zabudován do výklenku.	▶ Zkontrolujte, jestli byl přístroj správně zabudován a dveře se správně zavírají.
Těsnění dveří je poškozené nebo se musí vyměnit z jiných důvodů.	→ Těsnění dveří je vyměnitelné. Lze je vyměnit bez dalšího pomocného nástroje.	▶ Obraťte se na zákaznický servis. (viz 10.4 Zákaznický servis)
Přístroj je zledovatělý nebo se tvoří kondenzát.	→ Těsnění dveří může být vysmeknuté z drážky.	▶ Zkontrolujte těsnění dveří, zda správně sedí v drážce.

Chyba	Příčina	Odstranění
Koncentrovaný nános ledu uprostřed vnitřní horní části přístroje.*	→ Nános ledu je normální. Na základě fyzikálních zákonitostí se led tvoří v koncentrované podobě na horní části přístroje.	▶ Odstraňte jej škrabkou.

10.4 Zákaznický servis

Nejprve zjistěte, zda jste schopni odstranit chybu sami (viz 10 Zákaznická pomoc). Pokud tomu tak není, obraťte se na zákaznický servis.

Adresu najdete v příložené brožůře „Servis Liebherr“ nebo na home.liebherr.com/service.



VÝSTRAHA

Neodborná oprava!
Zranění.

- ▶ Opravy a zásahy do přístroje a přírodního vedení elektrické energie, které nejsou výslovně uvedeny v (viz 9 Údržba), smí provádět pouze zákaznický servis.
- ▶ Poškozené přírodní síťové vedení smí vyměnit pouze výrobce nebo jeho zákaznický servis nebo podobně kvalifikovaná osoba.
- ▶ U přístrojů se zástrčkou pro studené přístroje může výměnu provést zákazník.

10.4.1 Kontaktování zákaznického servisu

Ujistěte se, že jsou připravené tyto informace o spotřebiči:

- Označení přístroje (model a index)
- Servisní č. (servis)
- Sériové č. (sér. č.)

- ▶ Vyvolejte informace o spotřebiči na displeji. (viz Informace o spotřebiči)

-nebo-

- ▶ Vyčtěte informace o spotřebiči z typového štítku. (viz 10.5 Typový štítek)

- ▶ Informace o přístroji si запиšte.
- ▶ Informujte zákaznický servis: Sdělte závady a informace o spotřebiči.
- ▷ To umožní rychlý a účelný servisní zákrok.
- ▶ Řiďte se dalšími pokyny zákaznického servisu.

10.5 Typový štítek

Typový štítek je umístěn za zásuvkami na vnitřní stěně přístroje.

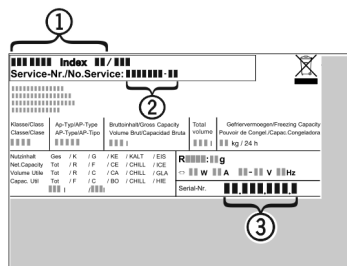


Fig. 76

- (1) Označení přístroje
- (2) Servisní č.
- (3) Sériové č.

- ▶ Informace zjistíte na typovém štítku.

11 Odstavení z provozu

- ▶ Přístroj vyprázdněte.
- ▶ Vypněte spotřebič. (viz Vypnutí a zapnutí spotřebiče)
- ▶ Vytáhněte síťovou zástrčku.
- ▶ Odstranění přístrojové zástrčky v případě potřeby: Vyta-hujte při současném pohybu zleva doprava.
- ▶ Spotřebič vyčistěte. (viz 9.3 Čištění přístroje)
- ▶ Dveře nechte otevřené, aby nevznikal nepříjemný zápach.

12 Likvidace

12.1 Příprava přístroje k likvidaci



Společnost Liebherr používá v některých přístrojích baterie. V EU zákonodárce z ekologických důvodů uložil koncovému uživateli povinnost tyto baterie před likvidací odpadního zařízení odstranit. Pokud váš přístroj obsahuje baterie, je k němu přiloženo příslušné upozor-nění.

Svítilna Pokud můžete svítilna odstranit samostatně a nedestructivně, odstraňte je také před likvi-dací.

- ▶ Odstavte přístroj z provozu.
- ▶ Přístroje s bateriemi: Vyměňte baterie. Popis viz kapitola Údržba.
- ▶ Pokud je to možné: Vyměňte svítilna, aniž byste je zničili.

12.2 Ekologická likvidace přístroje



Přístroj obsahuje pouze kvalitní materiály a je zapotřebí jej likvi-dovat mimo netříděný domovní odpad.



Likvidujte baterie odděleně od starého přístroje. Za tímto účelem můžete baterie bezplatně vrátit v prodejních a recyklačních centrech.

Svítilna

Vyjmutá svítilna zlikvidujte prostřednictvím příslušných sběrných systémů.

Pro Německo:

Přístroje můžete bezplatně zlikvidovat prostřednictvím sběrných nádob třídy 1 v místních recyklačních a materiálových centrech. Při nákupu nové chladničky / mrazničky a prodejní ploše > 400 m² bude přístroj bezplatně odebrán zpět prostřednictvím obchodu.



VÝSTRAHA

Unikající chladivo a olej!

Požár. Obsažené chladivo je ekologické, ale hořlavé. Obsažený olej je rovněž hořlavý. Unikající chladivo a olej se mohou při příslušně vysoké koncentraci a v kontaktu se externím tepelným zdrojem vznítit.

- ▶ Nepoškodte potrubí okruhu chladiva a kompresor.
- ▶ Dodržujte pokyny pro přepravu spotřebiče.
- ▶ Příklad odvezte, aniž byste jej poškodili.
- ▶ Baterie, svítidla a přístroj zlikvidujte v souladu s výše uvedenými specifikacemi.



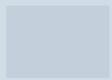
home.liebherr.com/fridge-manuals

CS vestavný mrazák

Datum vydání: 20240327

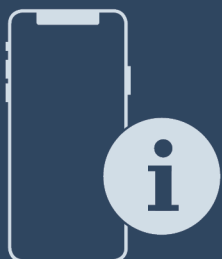
Index č. výrobku: 7088439-00

Liebherr-Hausgeräte GmbH
Memminger Straße 77-79
88416 Ochsenhausen
Deutschland

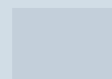


Návod k obsluze

Quality, Design and Innovation


















home.liebherr.com/fridge-manuals




LIEBHERR

Obsah

1	Celkový pohled na přístroj.....	3
1.1	Rozsah dodávky.....	3
1.2	Přehled spotřebičů a vybavení.....	3
1.3	SmartDevice.....	3
1.4	Oblast použití přístroje.....	4
1.5	Shoda.....	4
1.6	Látky SVHC v souladu s nařízením REACH.....	4
1.7	Databáze EPREL.....	4
2	Všeobecné bezpečnostní pokyny.....	4
3	Princip funkce displeje Touch.....	6
3.1	Navigace a vysvětlení symbolů.....	6
3.2	Menu.....	6
3.3	Klidový režim.....	7
4	Uvedení do provozu.....	7
4.1	Zapnutí spotřebiče (první uvedení do provozu).....	7
5	Uskladnění.....	7
5.1	Pokyny ke skladování.....	7
5.2	Chladnička.....	8
5.3	EasyFresh	8
5.4	Mrazicí oddíl *****	8
5.5	Doba skladování.....	8
6	Úspora energie.....	8
7	Obsluha.....	9
7.1	Ovládací a indikační prvky.....	9
7.1.1	Zobrazení Status.....	9
7.1.2	Symboly indikace.....	9
7.2	Funkce spotřebiče.....	9
7.2.1	Poznámky k funkcím spotřebiče.....	9
	Vypnutí přístroje.....	9
	WLAN.....	9
	Teplota.....	10
	Jednotka teploty.....	10
	C-Value*.....	11
	SuperCool.....	11
	PowerCool *.....	11
	PartyMode	11
	HolidayMode.....	12
	SabbathMode.....	12
	E-Saver	13
	CleaningMode.....	13
	Jas displeje.....	13
	Dveřní alarm.....	14
	Zablokování zadávání.....	14

	Informace o spotřebiči.....	15
	Software.....	15
	Připomínka*.....	15
	Demo režim.....	15
	Resetování na tovární nastavení.....	16
7.3	Chybová hlášení.....	16
7.3.1	Výstrahy.....	16
8	Vybavení.....	16
8.1	4hvězdičková mraznička*.....	16
8.2	Dveřní přihrádka.....	17
8.3	Odkládací plochy.....	17
8.4	Dělitelná odkládací plocha*.....	17
8.5	VarioSafe *.....	18
8.6	Místo na pečící plech*.....	20
8.7	Zásuvky.....	20
8.8	Víko přihrádky EasyFresh.....	21
8.9	Regulace vlhkosti.....	21
8.10	Vysouvací přihrádka s košíkem na láhve*.....	22
8.11	Skleněné desky*.....	22
8.12	Držák lahví.....	23
9	Údržba.....	23
9.1	Filtr s aktivním uhlím FreshAir*.....	23
9.2	Rozebrání / montáž vysouvacích systémů.....	24
9.3	Odmrazování přístroje.....	24
9.4	Ruční odmrazování přihrádky mrazničky*.....	24
9.5	Čištění přístroje.....	24
10	Zákaznická pomoc.....	25
10.1	Technické údaje.....	25
10.2	Provozní hluk.....	25
10.3	Technická porucha.....	26
10.4	Zákaznický servis.....	27
10.5	Typový štítek.....	27
11	Odstavení z provozu.....	27
12	Likvidace.....	27
12.1	Příprava přístroje k likvidaci.....	27
12.2	Ekologická likvidace přístroje.....	27

Výrobce trvale pracuje na dalším vývoji všech typů a modelů. Mějte proto laskavě pochopení pro to, že si musíme vyhradit právo na změny tvaru, vybavení a technické části.

Symbol	Vysvětlení
	Přečtení návodu Abyste se seznámili se všemi výhodami nového spotřebiče, přečtěte si prosím pozorně pokyny v tomto návodu k obsluze.

1.2 Přehled spotřebičů a vybavení

Symbol	Vysvětlení
	<p>Kompletní návod na internetu</p> <p>Podrobný návod najdete na internetu prostřednictvím QR kódu na přední straně návodu, nebo prostřednictvím zadání servisního čísla na home.liebherr.com/fridge-manuals.</p> <p>Servisní číslo najdete na typovém štítku:</p> <p>Fig. Zobrazení příkladu</p>
	<p>Kontrola přístroje</p> <p>Zkontrolujte všechny části, zda nejsou po přepravě poškozené. V případě reklamaci se obraťte na prodejce nebo zákaznický servis.</p>
	<p>Odchytky</p> <p>Tento návod je určen pro více modelů, takže jsou možné odchytky. Části návodu, které se týkají pouze některých přístrojů, jsou označeny hvězdičkou (*).</p>
	<p>Pokyny pro jednotlivé činnosti a výsledky těchto činností</p> <p>Pokyny pro jednotlivé činnosti jsou označeny ▶.</p> <p>Výsledky těchto činností jsou označeny ▷.</p>
	<p>Video</p> <p>Video týkající se přístrojů jsou k dispozici na kanálu YouTube Liebherr-Hausgeräte.</p>

Tento návod k použití platí pro:

DR..	39.. / 41..
IR..	40.. / 41.. / 45.. / 51..
IRD..i	51..
IR(S)..	39.. / 41..
IKS 41Ve00	
IKS 41Ve01	
IK 51Ve00	
IK 51Ve01	

1 Celkový pohled na přístroj

1.1 Rozsah dodávky

Zkontrolujte všechny části, zda nejsou po přepravě poškozené. V případě reklamaci se obraťte na obchodníka nebo zákaznický servis. (viz 10.4 Zákaznický servis)

Dodávka sestává z těchto částí:

- Vestavný přístroj
- Vybavení (podle modelu)
- Montážní materiál (podle modelu)
- „Quick Start Guide“
- „Installation Guide“
- Servisní příručka

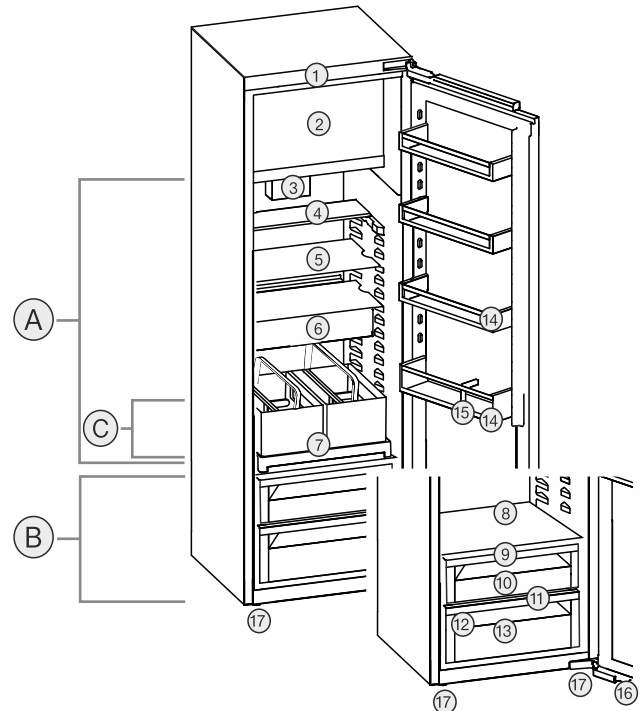


Fig. 1 Ilustrační zobrazení

Teplotní rozsah

- (A) Chladnička (B) EasyFresh
(C) Nejchladnější zóna

Vybavení

- | | |
|---|---------------------------|
| (1) Ovládací prvky | (10) EasyFresh-Safe |
| (2) 4hvězdičkový mrazicí oddíl* | (11) Odtokový otvor |
| (3) Ventilátor s filtrem s aktivním uhlím FreshAir* | (12) Typový štítek |
| (4) Dělitelná odkládací plocha* | (13) Zásuvka na zeleninu* |
| (5) Odkládací plocha | (14) Dveřní přihrádka |
| (6) VarioSafe* | (15) Držák lahví |
| (7) Vysouvací přihrádka s košíkem na láhve* | (16) Tlumič zavírání* |
| (8) Místo na pečicí plech* | (17) Seřizovací nožky |
| (9) Víko EasyFresh-Safe | |

Poznámka

▶ Přihrádky, zásuvky nebo koše jsou v dodaném stavu uspořádány pro optimální energetickou efektivitu. Změny uspořádání v rámci daných možností zásuvek např. zásuvek v chladničce však nemají žádný vliv na spotřebu energie.

1.3 SmartDevice

SmartDevice je síťové řešení pro vaše chladicí zařízení.

Pokud je váš spotřebič schopný nebo připravený na provoz se SmartDevice, můžete jej rychle a snadno zapojit do sítě WLAN. Pomocí aplikace SmartDevice můžete své zařízení ovládat z mobilního přístroje. V aplikaci SmartDevice máte navíc k dispozici další funkce a možnosti nastavení.

Spotřebič

možností Smart-Device:*

Váš spotřebič podporuje funkci Smart-Device. Abyste mohli připojit svůj spotřebič k WLAN, musíte si stáhnout aplikaci SmartDevice.*

Všeobecné bezpečnostní pokyny

Spotřebič s připraveným SmartDevice.*

Váš spotřebič je připravený pro použití s SmartDeviceBox. Nejdříve je nutné zakoupit a nainstalovat SmartDeviceBox. Abyste mohli připojit svůj spotřebič k WLAN, musíte si stáhnout aplikaci SmartDevice.*



Další informace k SmartDevice: smartdevice.liebherr.com

Zakoupení SmartDeviceBox v obchodě Liebherr-Hausgeräte.* home.liebherr.com/shop/de/deu/smartdevicebox.html*

Stažení SmartDevice aplikace:



Po instalaci a konfiguraci aplikace SmartDevice můžete svůj spotřebič pomocí aplikace SmartDevice a funkce WLAN ve spotřebiči (viz WLAN) spojit se svou sítí WLAN.

Poznámka

Funkce SmartDevice není k dispozici v následujících zemích: Rusko, Bělorusko, Kazachstán.

SmartDeviceBox nelze použít.*

1.4 Oblast použití přístroje

Použití v souladu s určením

Zařízení je vhodné pouze k chlazení potravin v domácím či podobném prostředí. K tomu patří např. využití

- v osobních kuchyních, penzionech se snídaní,
- hosty ve venkovských domech, hotelech, motelech a jiných typech ubytování,
- při cateringu a podobných službách ve velkoobchodě.

Přístroj není vhodný pro zmrazování potravin.*

Všechny ostatní druhy využití jsou nepřijatelné.

Předvídatelné chybné použití

Následující způsoby použití jsou výslovně zakázány:

- Skladování a chlazení léků, krevní plazmy, laboratorních preparátů nebo podobných látek a výrobků, které vyplývají ze směrnice 2007/47/ES o zdravotnických prostředcích
- použití v oblastech ohrožených výbuchem

Nedovolené použití přístroje může vést k poškození uloženého zboží nebo k jeho zkažení.

Třídy klimatu

V závislosti na klimatu je přístroj konstruován pro provoz při omezeném rozsahu okolních teplot. Třída klimatu, pro kterou je přístroj určen, je uvedena na identifikačním štítku.

Poznámka

► Aby byl zaručen bezvadný provoz, dodržujte uvedené teploty prostředí.

Třída klimatu	pro teploty prostředí
SN	10 °C až 32 °C
N	16 °C až 32 °C
ST	16 °C až 38 °C
T	16 °C až 43 °C
SN-ST	10 °C až 38 °C
SN-T	10 °C až 43 °C

1.5 Shoda

Těsnost chladicího okruhu je zkontrolována. Vestavěný přístroj odpovídá příslušným bezpečnostním podmínkám a odpovídajícím směrnici.

Pro trh EU:* Přístroj odpovídá směrnici 2014/53/EU.*

Pro trh GB:* Přístroj odpovídá Radio Equipment Regulations 2017 SI 2017 No. 1206.*

Úplný text EU prohlášení o shodě je dostupný na následující internetové adrese: www.liebherr.com

1.6 Látky SVHC v souladu s nařízením REACH

Na následujícím odkazu můžete zkontrolovat, zda Váš spotřebič obsahuje látky SVHC v souladu s nařízením REACH: home.liebherr.com/de/deu/de/liebherr-erleben/nachhaltigkeit/umwelt/scip/scip.html

1.7 Databáze EPREL

Od 1. března 2021 jsou informace týkající se označení spotřeby elektrické energie a požadavků na ekodesign k nalezení v evropské databázi pro registraci výrobců (EPREL). Databázi pro registraci výrobců najdete na tomto odkazu <https://eprel.ec.europa.eu/>. Zde budete vyzváni k zadání identifikátoru modelu. Identifikátor modelu je uveden na identifikačním štítku.

2 Všeobecné bezpečnostní pokyny

Tento návod k použití pečlivě uchovejte, abyste do něj mohli kdykoliv nahlédnout.

Pokud předáte přístroj dalšímu vlastníkovi, pak mu jej předejte včetně návodu k použití.

Pro řádné a bezpečné použití přístroje si tento návod k použití pečlivě přečtěte před jeho použitím. Vždy dodržujte pokyny, bezpeč-

nostní pokyny a výstražné pokyny, které jsou v něm uvedeny. Jsou důležité, abyste mohli zařízení bezpečně a bezchybně instalovat a provozovat.

Nebezpečí pro uživatele:

- Tento spotřebič smí používat děti a osoby s omezenými fyzickými, smyslovými nebo duševními schopnostmi nebo nedostatkem zkušeností a znalostí pouze tehdy, když jsou pod dohledem nebo byly do bezpečného zacházení se spotřebičem zaškoleny a chápou nebezpečí z toho vyplývající. Děti si se spotřebičem nesmí hrát. Čištění a uživatelskou údržbu nesmí provádět děti bez dozoru. Děti ve věku 3-8 smějí přístroj plnit a vyprazdňovat. Děti mladší 3 let je třeba držet z dosahu přístroje, nejsou-li pod neustálým dohledem.
- Zásuvka musí být snadno přístupná, aby se spotřebič dal v nouzové situaci rychle odpojit od proudu. Musí být mimo zadní stranu spotřebiče.
- Když se přístroj odpojuje od elektrické sítě, vždy tahejte za zástrčku. Netahejte za kabel.
- V případě závady vytáhněte síťovou zástrčku nebo vypněte pojistku.
- Nepoškozujte přívodní kabel. Přístroj neprovozujte s vadným přívodním kabelem.
- Opravy a zásahy do přístroje smí provádět pouze zákaznický servis nebo jiný k tomu vyškolený odborný personál.
- Přístroj instalujte, připojujte a likvidujte pouze podle údajů v návodu.
- Přístroj provozujte pouze v zabudovaném stavu.

Nebezpečí požáru:

- Obsažené chladivo (údaje na typovém štítku) je ekologické, ale hořlavé. Unikající chladivo se může vznítit.
 - Nepoškozujte potrubní vedení chladícího okruhu.
 - Nemanipulujte ve vnitřním prostoru přístroje se zdroji vznícení.
 - Uvnitř přístroje nepoužívejte elektrické spotřebiče (např. parní čisticí přístroje, topná tělesa, výrobníky zmrzliny atd.).
 - Když unikne chladivo: Z blízkosti místa úniku odstraňte otevřený oheň nebo zápalné zdroje. Místnost dobře vyvětrejte. Ohlaste to zákaznickému servisu.
- Do zařízení neukládejte žádné výbušné látky ani spreje s hořlavými hnacími plyny, jako je butan, propan nebo pentan atd. Tyto spreje poznáte podle údajů o obsahu nebo

symbolu plamene na obalu. V případě úniku by elektrické součástky mohly tyto plyny zapálit.

- Do blízkosti přístroje se nesmí dostat hořící svíčky, lampy a jiné předměty s otevřeným ohněm, aby nezpůsobily vznícení přístroje.
- Alkoholické nápoje nebo jiné nádoby obsahující alkohol skladujte pouze těsně uzavřené. V případě úniku by elektrické součástky mohly alkohol zapálit.

Nebezpečí spadnutí a převrácení:

- Sokly, zásuvky, dveře apod. nepoužívejte jako stupátka nebo k opírání. To platí zvláště pro děti.

Nebezpečí otravy z jídla:

- Nepožívejte příliš dlouho skladované potraviny.

Nebezpečí omrzlin, pocitu otupění a bolestí:

- Zamezte trvalému kontaktu kůže se studenými povrchy nebo chlazenými/mraženými výrobky nebo učiňte vhodná ochranná opatření, např. používejte rukavice.

Nebezpečí poranění a poškození přístroje:

- Horká pára může způsobit poranění. K odmrazování nepoužívejte elektrická topidla, parní čisticí přístroje, rozmrazovací spreje, otevřený plamen.
- K odstraňování ledu nepoužívejte ostré předměty.

Nebezpečí pohmoždění:

- Při otevírání a zavírání dveří nesahejte do závěsu. Mohlo by dojít ke skřípnutí prstů.

Symbole na přístroji:



Symbol může být na kompresoru. Vztahuje se na olej v kompresoru a upozorňuje na toto nebezpečí: Může způsobit smrt, jestliže dojde ke spolknutí nebo vniknutí do dýchacích cest. Toto upozornění je důležité pouze pro recyklaci. Při normálním režimu neexistuje nebezpečí.



Symbol je umístěn na kompresoru a označuje nebezpečí hořlavých látek. Nálepku neodstraňujte.



Tato nebo podobná nálepka se může nacházet na zadní straně spotřebiče. Upozorňuje na to, že se ve dveřích a/nebo v krytu nacházejí vakuové izolační panely (VIP) nebo perlitové panely. Tato poznámka je důležitá pouze pro recyklaci. Nálepku neodstraňujte.

Dodržujte výstražné pokyny a další specifické pokyny uvedené v ostatních kapitolách:

Princip funkce displeje Touch

	NEBEZPEČÍ	označuje bezprostředně nebezpečnou situaci, která může mít za následek úmrtí nebo vážná tělesná zranění, pokud se jí nezamezí.
	VÝSTRAHA	označuje nebezpečnou situaci, která může mít za následek úmrtí nebo vážné tělesné zranění, pokud se jí nezamezí.
	UPOZORNĚNÍ	označuje nebezpečnou situaci, která může mít za následek lehká nebo střední tělesná zranění, pokud se jí nezamezí.
	POZOR	označuje nebezpečnou situaci, která může mít za následek věcné škody, pokud se jí nezamezí.
	Poznámka	označuje užitečné pokyny a tipy.

3 Princip funkce displeje Touch

Spotřebič ovládáte displejem Touch. Pomocí displeje Touch (dále jen „displej“) vybíráte funkce spotřebiče klepnutím na ně. Pokud po dobu 10 sekund neprovedete na displeji žádnou akci, přejde displej buď zpět do nadřazeného menu, nebo přímo na zobrazení stavu.

3.1 Navigace a vysvětlení symbolů

Na obrázcích jsou použity různé symboly pro navigaci pomocí displeje. Následující tabulka tyto symboly popisuje.

Symbol	Popis
	Stiskněte navigační šipku vpřed: Pokračujte v navigaci v menu jedna.
	Stiskněte navigační šipku vzad: Skočte zpět do prvního menu.
	Stiskněte několikrát po sobě navigační šipku: Přejděte v menu na požadovanou funkci.
	Stiskněte potvrzovací symbol: Aktivuje/deaktivuje funkci. Otevřete podmenu.
	Stiskněte potvrzovací symbol ve spojení se symbolem zpět: Skok o jednu úroveň menu zpět.

Symbol	Popis
	Šipka s hodinami: Trvá déle než 10 sekund, než se na displeji zobrazí následující zobrazení.
	Šipka s časovým údajem: Trvá uvedený čas, než se na displeji zobrazí následující zobrazení.
	Otevřete symbol „Menu nastavení“: Přejděte do menu nastavení a otevřete menu nastavení. V případě potřeby: Přejděte v menu nastavení na požadovanou funkci. (viz 3.2.1 Otevření menu nastavení)
	Otevřete symbol „Rozšířené menu“: Přejděte do rozšířeného menu a otevřete rozšířené menu. V případě potřeby: Přejděte v rozšířeném menu na požadovanou funkci. (viz 3.2.2 Otevření rozšířeného menu)
Žádná akce po dobu 10 sekund	Pokud po dobu 10 sekund neprovedete na displeji žádnou akci, přejde displej buď zpět do nadřazeného menu, nebo přímo na zobrazení stavu.
Otevřete dveře a znovu je zavřete	Otevřete-li dveře a ihned je opět zavřete, přejde zobrazení přímo zpět na zobrazení stavu.

Poznámka: Obrázky displeje jsou uvedeny s anglickými výrazy.

3.2 Menu

Funkce spotřebiče jsou rozděleny do různých menu.

Menu	Popis
Hlavní menu	Po zapnutí spotřebiče se automaticky zobrazí hlavní menu. Odtud přejdete k nejdůležitějším funkcím spotřebiče, menu nastavení a rozšířenému menu.
Menu nastavení	Menu nastavení obsahuje další funkce pro nastavení spotřebiče. (viz 3.2.1 Otevření menu nastavení)
Rozšířené menu	Rozšířené menu obsahuje speciální funkce pro nastavení spotřebiče. Přístup do rozšířeného menu je chráněn číselným kódem 1 5 1 . (viz 3.2.2 Otevření rozšířeného menu)

Úspora energie

Poznámka

Nedodržení těchto zásad může vést ke zkažení potravin.

5.2 Chladnička

Vlivem cirkulace vzduchu vznikají v chladničce zóny s rozdílnými teplotami. Jednotlivé teplotní zóny najdete v přehledu spotřebičů a vybavení. (viz 1.2 Přehled spotřebičů a vybavení)

5.2.1 Třídění potravin

- ▶ Horní oblast a dveře: Máslo, sýry, konzervy a tuby.
- ▶ Nejchladnější teplotní zóna: Skladujte potraviny, které se snadno kazí, jako hotová jídla, maso a uzeniny.
- ▶ Nejspodnější úložiště: Skladujte syrové maso nebo ryby.

5.3 EasyFresh

EasyFresh se hodí pro nezabalené potraviny, jako je ovoce a zelenina.

Vlhkost vzduchu v zásuvce závisí na obsahu vlhkosti vložených potravin a na četnosti otvírání. Vlhkost vzduchu můžete regulovat. (viz 8.9 Regulace vlhkosti)

5.3.1 Třídění potravin

- ▶ Skladujte nezabalené ovoce a zeleninu. Při příliš vysoké vlhkosti:
- ▶ Regulujte vlhkost vzduchu. (viz 8.9 Regulace vlhkosti)

5.4 Mrazicí oddíl *****

Zde se při -18 °C vytváří suché, mrazivé skladovací klima. Mrazivé skladovací klima je vhodné ke skladování hlubokomrazených výrobků a mražených výrobků po dobu několika měsíců, k výrobě kostek ledu nebo k zamrazení čerstvých potravin.

Teplota vzduchu v mrazicím oddílu může při měření teploměrem nebo jinými měřicími přístroji kolísat. Při polo-prázdném nebo prázdném mrazicím oddílu je teplotní kolísání větší a je možné dosáhnout teplot vyšších než -18 °C.

5.4.1 Mražení potravin

V rozmezí 24 hodin můžete zmrazit maximálně tolik kg čerstvých potravin, kolik je uvedeno na typovém štítku (viz 10.5 Typový štítek) pod údajem „Mrazicí výkon... kg/24h“.

Aby potraviny rychle promrzly i uvnitř, dodržujte následující množství v jednom balení:

- Ovoce a zelenina do 1 kg
- Maso do 2,5 kg

Třídění potravin



UPOZORNĚNÍ

Nebezpečí zranění skleněnými střepey!

Láhve a plechovky s nápoji mohou při mražení prasknout. To platí zvláště pro nápoje syčené oxidem uhličitým.

- ▶ Láhve a plechovky s nápoji nemrazte!

- ▶ Potraviny vložte do mrazicího oddílu tak, aby měly kontakt se spodní deskou nebo bočními stěnami.

Rozmrazování potravin



VÝSTRAHA

Nebezpečí otravy z jídla!

- ▶ Rozmražené potraviny znovu nemrazte.
- ▶ Rozmražené potraviny zpracujte co nejdříve.

Potraviny můžete rozmrazovat různými způsoby:

- v chladničce
- v mikrovlnné troubě
- v troubě/horkovzdušné troubě
- při pokojové teplotě
- ▶ Odeberte pouze tolik potravin, kolik je nutné.

5.5 Doba skladování

Uvedené doby skladování jsou orientační hodnoty.

U potravin s uvedením minimální trvanlivosti platí vždy datum uvedené na obalu.

5.5.1 Chladnička

Platí minimální datum spotřeby uvedené na obalu.

5.5.2 Mrazicí schránka*

Orientační hodnoty skladovatelnosti různých druhů potravin		
Zmrzlina	při -18 °C	2 až 6 měsíců
Salám, šunka	při -18 °C	2 až 3 měsíců
Chléb, pečivo	při -18 °C	2 až 6 měsíců
Zvěřina, vepřové maso	při -18 °C	6 až 9 měsíců
Ryby, tučné	při -18 °C	2 až 6 měsíců
Ryby, libové	při -18 °C	6 až 8 měsíců
Sýry	při -18 °C	2 až 6 měsíců
Drůbež, hovězí maso	při -18 °C	6 až 12 měsíců
Zelenina, ovoce	při -18 °C	6 až 12 měsíců

6 Úspora energie

- Je třeba stále dbát na správný přívod vzduchu a odvětrávání. Nezakrývejte ventilační otvory, příp. mřížky.
- Větrací štěrbin nikdy nezakrývejte.*
- Přístroj neinstalujte v místě s přímými slunečními paprsky, vedle sporáků, topení či podobných tepelných zdrojů.
- Spotřeba energie závisí na podmínkách instalace, např. na okolní teplotě (viz 1.4 Oblast použití přístroje) . Při vyšší okolní teplotě se může spotřeba energie zvýšit.
- Přístroj otvírejte na co nejkratší dobu.
- Čím nižší teplota je nastavena, tím vyšší je spotřeba energie.
- Potraviny ukládejte roztříděné: home.liebherr.com/food.
- Všechny potraviny uchovávejte dobře zabalené a zakryté. Zamezí se tak tvorbě jinovatky.
- Potraviny vyjímejte jen po nezbytně nutnou dobu, aby se příliš neohřály.
- Vkládání horkých jídel: nejprve nechte zchladnout na pokojovou teplotu.
- Mražené potraviny nechte rozmrazit v chladničce.*
- Když je v přístroji silná vrstva námrazy: přístroj odmrazte.*
- Při delší dovolené použijte funkci HolidayMode (viz HolidayMode) .

7 Obsluha

7.1 Ovládací a indikační prvky

7.1.1 Zobrazení Status

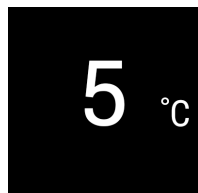


Fig. 6

- (1) Ukazatel teploty v chladničce

Ukazatel Status zobrazuje nastavenou teplotu a je výstupním ukazatelem. Odtud se provádí navigace k nastavením a funkcím.

7.1.2 Symboly indikace

Symboly indikace informují o aktuálním stavu přístroje.

Symbol	Stav přístroje
	Standby Přístroj nebo teplotní zóna jsou vypnuty.
	Pulsující číslo Přístroj pracuje. Teplota pulsuje, dokud není dosaženo nastavené hodnoty.
	Pulsující symbol Přístroj pracuje. Provede se nastavení.
	Vytvoří se pruh Funkce se aktivuje.

7.2 Funkce spotřebiče

7.2.1 Poznámky k funkcím spotřebiče

Funkce spotřebiče jsou z výroby nastavené tak, aby byl spotřebič plně funkční.

Před změnou, aktivací nebo deaktivací funkcí spotřebiče se ujistěte, že jsou splněny následující požadavky:

- Přečetli jste si popisy fungování displeje a porozuměli tomu.
- Seznámili jste se s ovládacími a zobrazovacími prvky spotřebiče.

Vypnutí přístroje

Toto nastavení umožňuje celý přístroj vypnout.

Vypnutí celého přístroje



Fig. 7

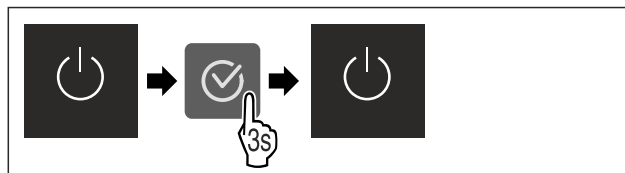


Fig. 8

- ▷ Deaktivováno: Displej zčerná.

WLAN

Pomocí této funkce připojíte své zařízení k síti WLAN. Pak ho můžete ovládat pomocí aplikace SmartDevice na mobilním zařízení. Tuto funkci můžete také použít k odpojení nebo resetování připojení WLAN.

Abyste mohli připojit svůj spotřebič k WLAN, potřebujete SmartDeviceBox.*

Další informace k SmartDevice: (viz 1.3 SmartDevice)

Poznámka

Funkce SmartDevice není k dispozici v následujících zemích: Rusko, Bělorusko, Kazachstán.

SmartDeviceBox nelze použít.*

První vytvoření připojení WLAN

Zajistěte, aby byly splněny následující předpoklady:

- SmartDeviceBox je zakoupený a používá se. (viz 1.3 SmartDevice)*
- Aplikace SmartDevice je nainstalovaná (viz apps.home.liebherr.com).
- Je dokončena registrace v aplikaci SmartDevice.



Fig. 9

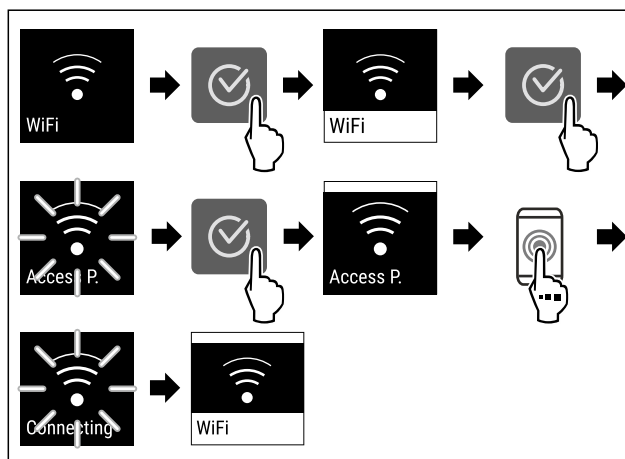


Fig. 10

- Provedte kroky manipulace podle obrázku.
▷ Připojení je vytvořeno.

Odpojení od WLAN



Fig. 11

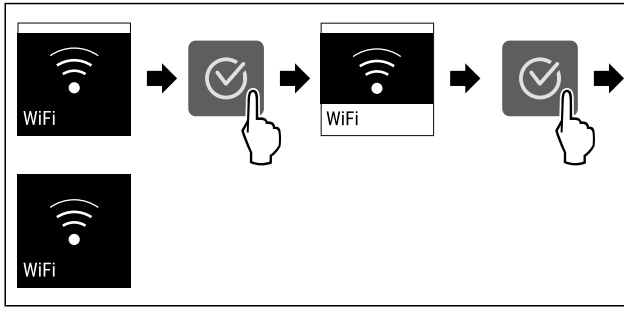


Fig. 12

- ▶ Proveďte kroky manipulace podle obrázku.
- ▷ Připojení je odpojeno.

Reset připojení k WLAN



Fig. 13

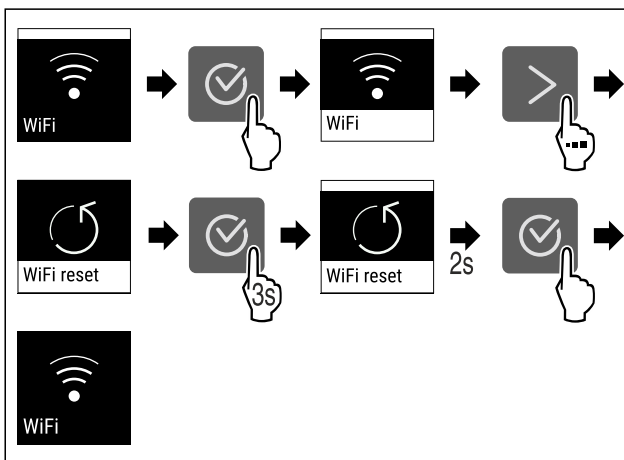


Fig. 14

- ▶ Proveďte kroky manipulace podle obrázku.
- ▷ Připojení WLAN a další nastavení WLAN se obnoví na tovární nastavení.

Zobrazení informací o připojení WLAN



Fig. 15

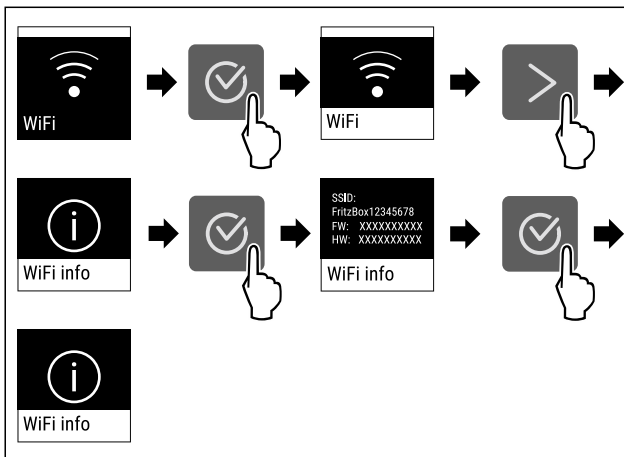


Fig. 16

- ▶ Proveďte kroky manipulace podle obrázku.

5 Teplota

Pomocí této funkce nastavíte teplotu.

Teplota závisí na těchto faktorech:

- četnost otvírání dveří
- doba otvírání dveří
- okolní teplota v místě instalace
- druh, teplota a množství potravin

Teplotní zóna	Doporučené nastavení
5 °C Chladnička	5 °C

Nastavení teploty

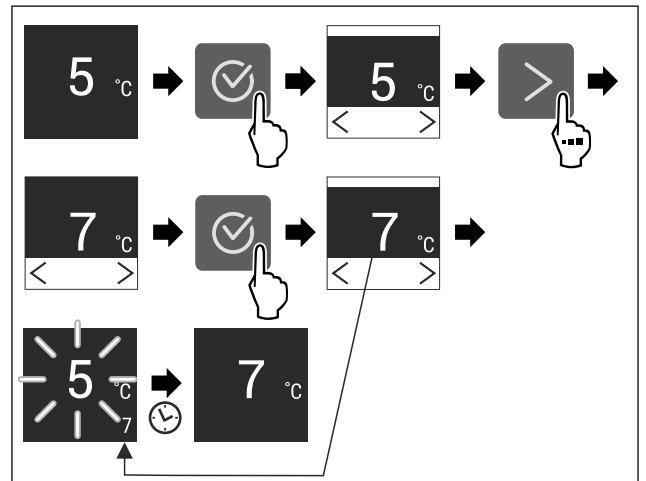


Fig. 17

- ▶ Proveďte kroky manipulace podle obrázku.
- ▷ Teplota je nastavena.

°C/°F Jednotka teploty

Tato funkce umožňuje nastavení jednotky teploty. Jako jednotku teploty můžete nastavit stupně Celsia nebo stupně Fahrenheita.

Nastavení jednotky teploty

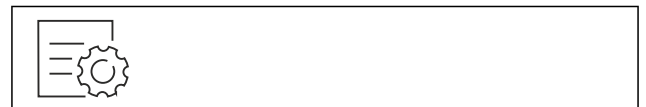


Fig. 18

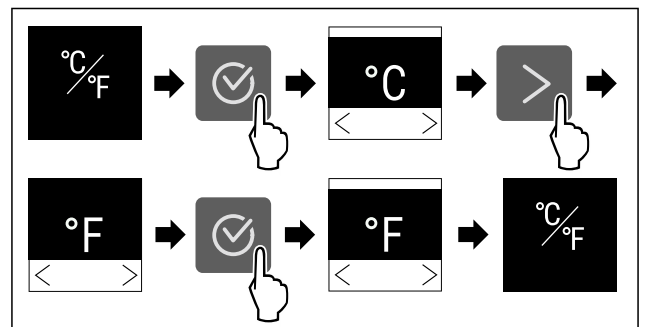


Fig. 19 Ilustrační zobrazení: Přejděte ze stupňů Celsia na stupně Fahrenheita.

- ▶ Proveďte akční kroky podle obrázku.
- ▷ Jednotka teploty je nastavena.

C5 C-Value*

Pomocí této funkce nastavíte C-Value. Pomocí C-Value lze nastavit mrazicí oddíl **** nepatrně vyšší nebo nižší. C-Value je při dodání nastavena na hodnotu C5.

Hodnota	Popis
C1 až C4	U mrazicího oddílu **** se sníží teplota.
C5	přednastavená hodnota
C6 až C9	U mrazicího oddílu **** se zvýší teplota.

Nastavení C-Value

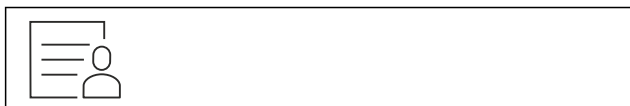


Fig. 20

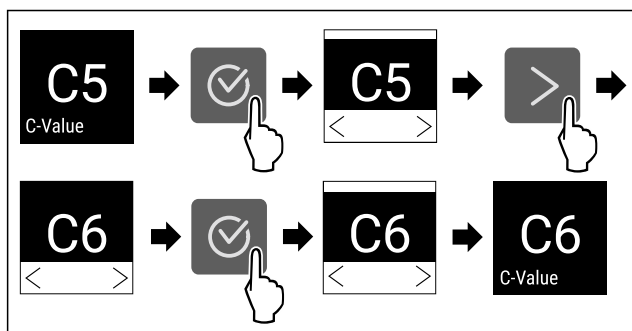


Fig. 21 Ilustrační zobrazení: Přejděte z C5 na C6.

- ▶ Proveďte akční kroky podle obrázku.
- ▷ C-Value je nastavená.

SuperCool

S touto funkcí přepnete na maximální chladicí výkon. Tím se dosáhne nižších chladicích teplot.

Funkce se vztahuje na chladničku Fig. 1 (A)

Kromě toho dosáhnete nižších teplot v 4hvězdičkové mrazničce.*

Použití:

- Rychlé vychlazení velkých množství potravin.
- Mražení potravin.*

Aktivace / deaktivace funkce

- ▶ Vložení zboží do 4hvězdičkové mrazničky: Aktivujte funkci při vložení zboží.*
- ▶ Vložení zboží do chladničky: Aktivujte funkci při vložení zboží.
- ▶ Aktivujte / deaktivujte .
- nebo-
- ▶ Aktivujte / deaktivujte přes aplikaci SmartDevice.*

Funkce se automaticky deaktivuje. Následně běží přístroj dále v normálním provozu. Teplota se nastaví na nastavenou hodnotu.

PowerCool *

Pomocí této funkce aktivujete nebo deaktivujete režim PowerCool. PowerCool zajišťuje optimální vrstvení teplot k chlazení vašich potravin.

Funkce se vztahuje na chladničku.

Použití:

- při vysoké teplotě prostředí (cca od 35 °C)
- při vysoké vlhkosti vzduchu, např. v letním období
- při skladování vlhkých potravin k zabránění tvorbě kondenzátu ve vnitřním prostoru

Poznámka

Ventilátor může běžet i při deaktivované funkci. Zajišťuje tak optimální rozložení teploty v přístroji.

Když je funkce aktivní, pracuje spotřebič s vyšším výkonem. Tím mohou být pracovní zvuky spotřebiče dočasně hlasitější a zvýší se spotřeba energie.

Aktivace PowerCool

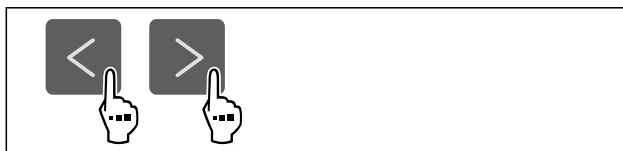


Fig. 22

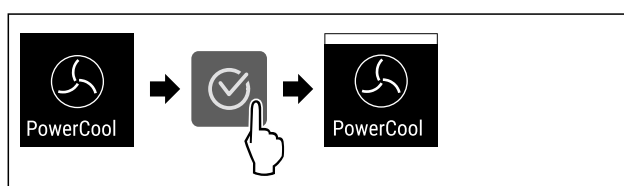


Fig. 23

- ▶ Proveďte akční kroky podle obrázku.
- ▷ Funkce PowerCool je aktivována.

Deaktivace PowerCool



Fig. 24

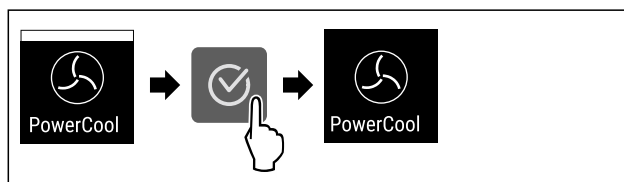


Fig. 25

- ▶ Proveďte akční kroky podle obrázku.
- ▷ PowerCool je deaktivovaný.



PartyMode

Pomocí této funkce aktivujete nebo deaktivujete režim PartyMode. Režim PartyMode aktivuje různé funkce, které jsou užitečné pro party.

PartyMode aktivuje následující funkce:

- SuperCool (viz SuperCool)

Všechny uvedené funkce můžete nastavit individuálně a flexibilně. Pokud deaktivujete režim PartyMode, pak budou zamítnuty všechny změny.

Když je funkce aktivní, pracuje spotřebič s vyšším výkonem. Tím mohou být pracovní zvuky spotřebiče dočasně hlasitější a zvýší se spotřeba energie.

Aktivace PartyMode

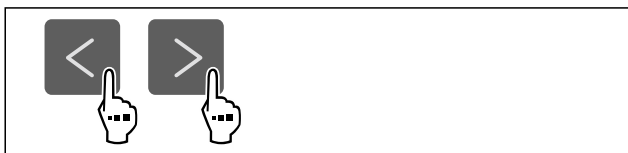


Fig. 26

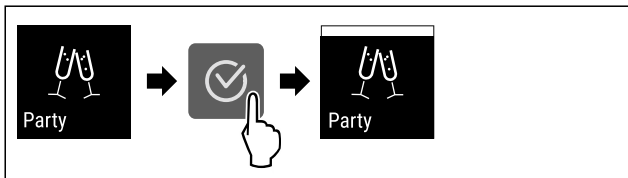


Fig. 27

- ▶ Proveďte akční kroky podle obrázku.
- ▷ PartyMode a příslušné funkce jsou aktivované.
- ▷ Aktuální teplota bliká, dokud se nedosáhne cílové teploty.

Deaktivace PartyMode

Režim PartyMode se po 24 hodinách automaticky deaktivuje. Režim PartyMode však můžete kdykoliv deaktivovat ručně:

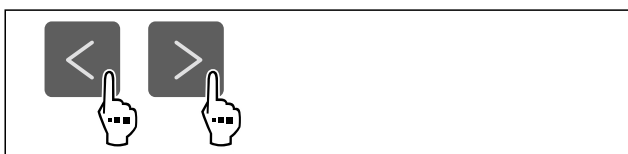


Fig. 28

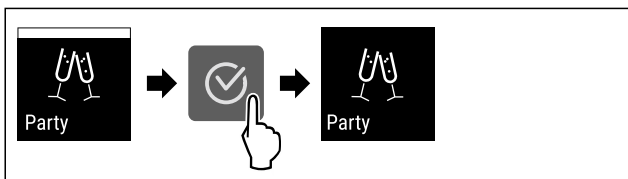


Fig. 29

- ▶ Proveďte akční kroky podle obrázku.
- ▷ PartyMode je deaktivovaný.
- ▷ Spotřebič chladí na předem nastavenou teplotu: Aktuální teplota bliká, dokud se nedosáhne cílové teploty.



HolidayMode

Tato funkce se stará o minimální spotřebu energie během delší nepřítomnosti. Teplota chladničky se nastaví na 15 °C a při dosažení se zobrazí na stavové obrazovce.

Použití:

- Úspora energie během delší nepřítomnosti.
- Zabraňte špatným zápachům a plesnivění během delší nepřítomnosti.

Aktivace / deaktivace funkce

- ▶ Vyprázdněte zcela chladničku.
- ▶ Aktivujte / deaktivujte.
- ▷ Aktivováno: Teplota chlazení se zvýší.
- ▷ Deaktivováno: obnoví se předtím nastavená teplota.



SabbathMode

Pomocí této funkce aktivujete nebo deaktivujete SabbathMode. Pokud tuto funkci aktivujete, některé elektronické funkce se vypnou. To umožňuje vašemu spotřebiči splnit náboženské požadavky židovských svátků jako např. šabat a je v souladu s certifikací STAR-K Kosher.

Stav spotřebiče s aktivním SabbathMode

Ukazatel stavu trvale ukazuje SabbathMode.

Všechny funkce na displeji kromě **funkce Deaktivace SabbathMode** jsou zablokovány.

Aktivní funkce zůstanou aktivní.

Displej zůstane světlý, když zavřete dvířka.

Vnitřní osvětlení je deaktivované.

Připomínky se neprovedou. Nastavený časový interval se dodrží.

Připomínky a výstrahy se nezobrazují.

Dveřní alarm není k dispozici.

Teplotní alarm není k dispozici.

Cyklus odmrazování pracuje pouze v zadaném čase, bez ohledu na používání spotřebiče.

Po výpadku proudu se spotřebič vrátí zpět do SabbathMode.

Stav spotřebiče

Poznámka

Tento spotřebič má certifikát institutu „Institute for Science and Halacha“. (www.machonhalacha.co.il)

Seznam spotřebičů, certifikovaných podle STAR-K najdete na adrese www.star-k.org/appliances.

Aktivace SabbathMode



VÝSTRAHA

Nebezpečí otravy zkaženými potravinami!

Pokud jste zapnuli režim SabbathMode a dojde k výpadku napájení, na stavovém displeji se žádná zpráva o výpadku napájení nezobrazí. Po skončení výpadku napájení pracuje spotřebič dál v režimu SabbathMode. Při výpadku proudu se mohou potraviny zkažit a jejich konzumace může vést k otravě jídlem.

Po výpadku napájení:

- ▶ Potraviny, které byly zmrazené a jsou rozmrazené, nejezte.

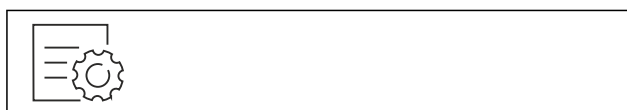


Fig. 30

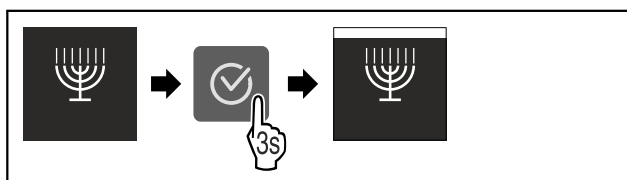


Fig. 31

- ▶ Proveďte akční kroky podle obrázku.
- ▷ SabbathMode je aktivován.
- ▷ Ukazatel stavu trvale ukazuje SabbathMode.

Deaktivace SabbathMode

SabbathMode se po 80 hodinách automaticky deaktivuje. SabbathMode však můžete kdykoliv deaktivovat ručně:

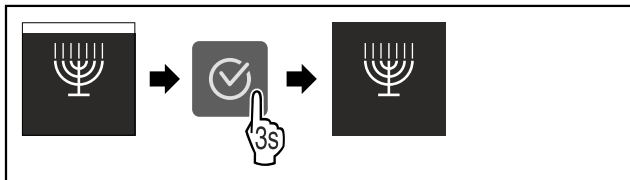


Fig. 32

- ▶ Proved'te akční kroky podle obrázku.
- ▷ SabbathMode je deaktivovaný.

E-Saver

Pomocí této funkce aktivujete nebo deaktivujete režim úspory energie. Pokud aktivujete režim úspory energie, spotřeba energie se sníží a teplota ve spotřebiči se zvýší. Potraviny zůstávají čerstvé, ale jejich trvanlivost se zkracuje.

Teplotní zóna	Doporučené nastavení (viz Teplota)	Teplota při aktivním E-Saver
5 °C Chladnička	5 °C	7 °C

Teploty

Aktivace E-Saver



Fig. 33

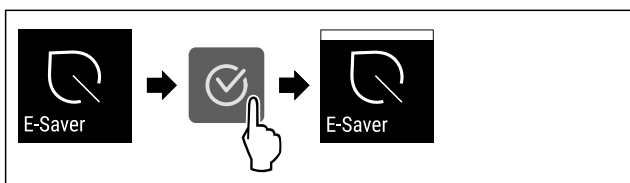


Fig. 34

- ▶ Proved'te akční kroky podle obrázku.
- ▷ Je aktivován režim úspory energie.

Deaktivace E-Saver

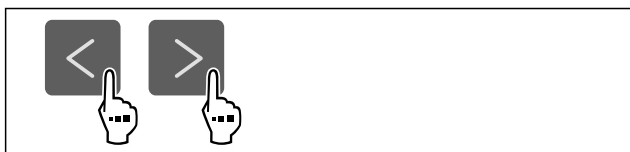


Fig. 35

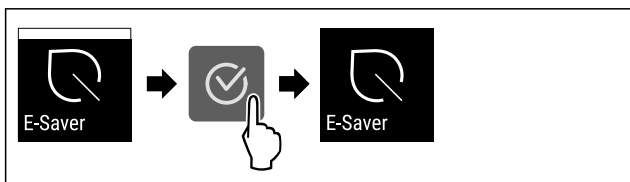


Fig. 36

- ▶ Proved'te akční kroky podle obrázku.
- ▷ Je deaktivován režim úspory energie.

CleaningMode

Pomocí této funkce aktivujete nebo deaktivujete režim CleaningMode. Režim CleaningMode umožňuje pohodlné čištění přístroje.

Toto nastavení se vztahuje na chladničku.

Použití:

- Vyčistěte chladničku. (viz 9.5 Čištění přístroje)

Stav spotřebiče s aktivním režimem CleaningMode
Ukazatel stavu trvale ukazuje CleaningMode.
Chladnička je vypnutá.
Vnitřní osvětlení je aktivované.
Připomínky a varování se nezobrazují. Nezazní žádný signální tón.

Stav spotřebiče

Aktivace CleaningMode

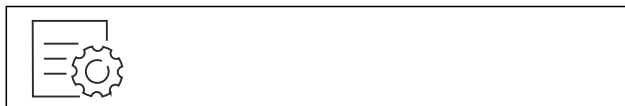


Fig. 37

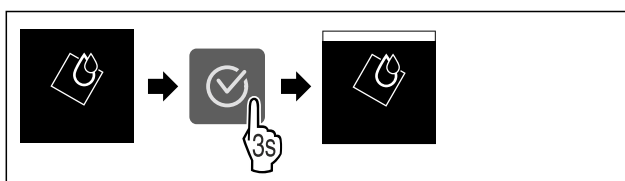


Fig. 38

- ▶ Proved'te akční kroky podle obrázku.
- ▷ Funkce CleaningMode je aktivována.
- ▷ Ukazatel stavu trvale ukazuje CleaningMode.

Deaktivace CleaningMode

Režim CleaningMode se po 60 minutách automaticky deaktivuje. Režim CleaningMode však můžete kdykoliv deaktivovat ručně:

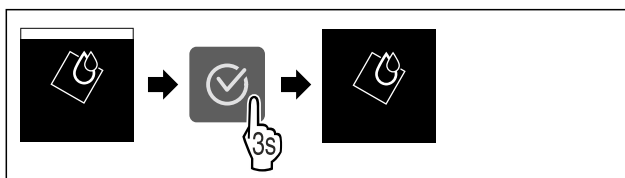


Fig. 39

- ▶ Proved'te akční kroky podle obrázku.
- ▷ CleaningMode je deaktivovaný.
- ▷ Spotřebič chladí na předem nastavenou teplotu.

Jas displeje

Tato funkce umožňuje krokové nastavení jasu displeje.

Můžete nastavit následující úrovně jasu:

- 40 %
- 60 %
- 80 %
- 100 % (přednastaveno)

Nastavení jasu displeje



Fig. 40

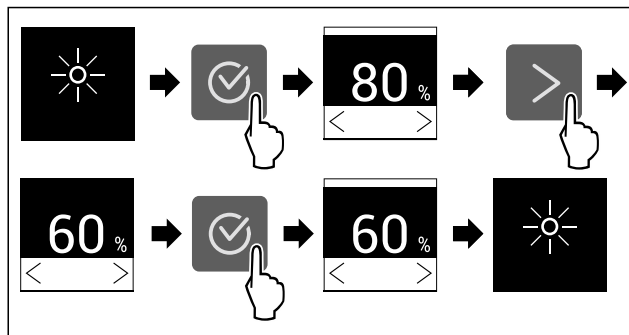


Fig. 41 Ilustrační zobrazení: Přejděte z 80 % na 60 %.

- ▶ Proveďte akční kroky podle obrázku.
- ▷ Jas displeje je nastaven.



Dveřní alarm

Pomocí této funkce aktivujete nebo deaktivujete dveřní alarm. Dveřní alarm zazní, když jsou dveře příliš dlouho otevřené. Dveřní alarm je při dodávce aktivovaný. Můžete nastavit, jak dlouho mohou být dveře otevřené, než se spustí dveřní alarm.

Můžete nastavit následující hodnoty:

- 1 minuta
- 2 minuty
- 3 minuty
- Vyp

Nastavení dveřního alarmu



Fig. 42

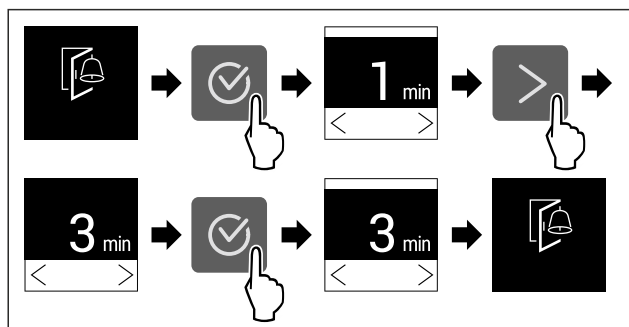


Fig. 43 Ilustrační zobrazení: Přepnutí dveřního alarmu z 1 minuty na 3 minuty.

- ▶ Proveďte akční kroky podle obrázku.
- ▷ Dveřní alarm je nastavený.

Deaktivace dveřního alarmu



Fig. 45

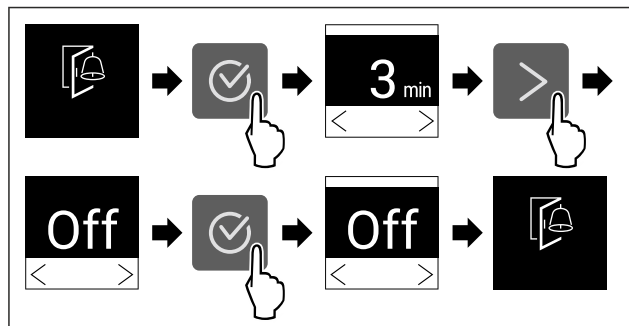


Fig. 46

- ▶ Proveďte akční kroky podle obrázku.
- ▷ Dveřní alarm je deaktivovaný.



Zablokování zadávání

Pomocí této funkce aktivujete nebo deaktivujete zablokování zadávání. Zablokování zadávání zabráňuje náhodnému ovládní spotřebiče, např. dětmi.

Použití:

- Zabraňuje neúmyslné změně funkcí.
- Zabránění neúmyslnému vypnutí spotřebiče.
- Zabránění neúmyslnému nastavení teploty.

Aktivace zablokování zadávání

Pokud aktivujete zablokování zadávání, budete se moci stále pohybovat v menu, nemůžete však vybírat nebo měnit jiné funkce.



Fig. 47

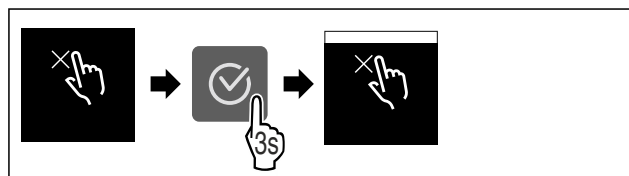


Fig. 48

- ▶ Proveďte akční kroky podle obrázku.
- ▷ Zablokování zadávání je aktivované.

Deaktivace zablokování zadávání

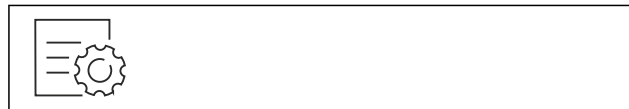


Fig. 49

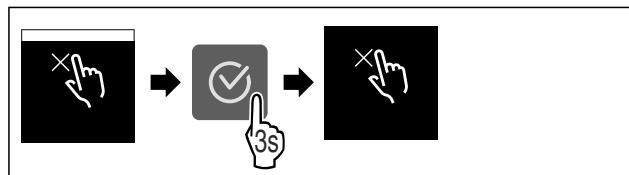


Fig. 50

- ▶ Proveďte akční kroky podle obrázku.
- ▷ Zablokování zadávání je deaktivované.

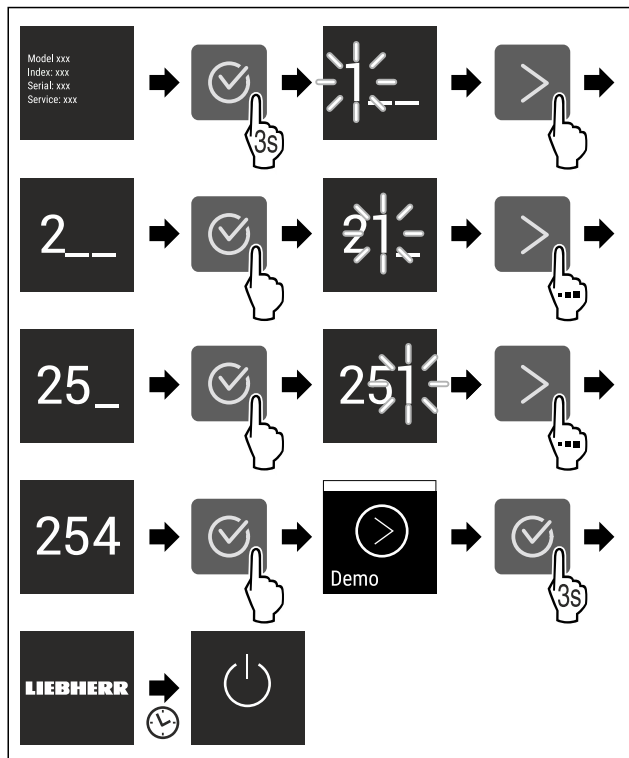


Fig. 58

- ▶ Proved'te kroky manipulace podle obrázku.
- ▷ Demo režim je deaktivovaný.
- ▷ Spotřebič je vypnutý.
- ▶ Zapněte spotřebič. (viz 4.1 Zapnutí spotřebiče (první uvedení do provozu))
- ▷ Příklad je resetovaný na tovární nastavení.



Resetování na tovární nastavení

Tato funkce slouží k resetování všech nastavení na tovární nastavení. Všechna dosud provedená nastavení budou resetována na původní nastavení.

Provedení resetu

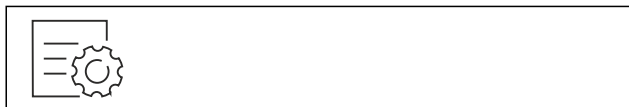


Fig. 59

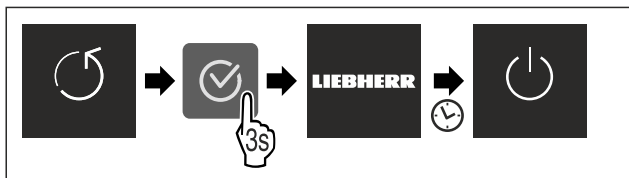


Fig. 60

- ▶ Proved'te akční kroky podle obrázku.
- ▷ Spotřebič je resetován.
- ▷ Spotřebič je vypnutý.
- ▶ Restartujte spotřebič. (viz 4.1 Zapnutí spotřebiče (první uvedení do provozu))

7.3 Chybová hlášení

Chybová hlášení se zobrazují na displeji. Existují dvě kategorie chybových hlášení:

Kategorie	Význam
Hlášení	Připomíná obecné postupy. Tyto postupy můžete provést a tím hlášení zrušit.
Výstraha	Objevuje se při funkčních poruchách. Kromě zobrazení na displeji zazní i signál. Signální tón bude zesilovat, dokud zobrazení nepotvrdíte klepnutím. Jednodušší funkční poruchy můžete odstranit sami. V případě závažnějších funkčních poruch musíte kontaktovat zákaznický servis.

7.3.1 Výstrahy



Zavření dvířek

Hlášení se zobrazí, když jsou dvířka příliš dlouho otevřená.

Čas, než se zobrazí hlášení, lze nastavit .

- ▶ Ukončení alarmu: Potvrd'te hlášení.

-nebo-

- ▶ Zavřete dvířka.



Chyba

Toto hlášení se zobrazí, když se vyskytuje chyba přístroje. V některé součásti přístroje je chyba.

- ▶ Otevřete dveře.
- ▶ Zapište si kód chyby.
- ▶ Potvrd'te hlášení.
- ▷ Signální tón zmlkne.
- ▷ Objeví se zobrazení stavu.
- ▶ Zavřete dvířka.
- ▶ Obrat'te se na zákaznický servis. (viz 10.4 Zákaznický servis)

8 Vybavení

8.1 4hvězdičková mraznička*

8.1.1 Otvírání / zavírání mrazničky

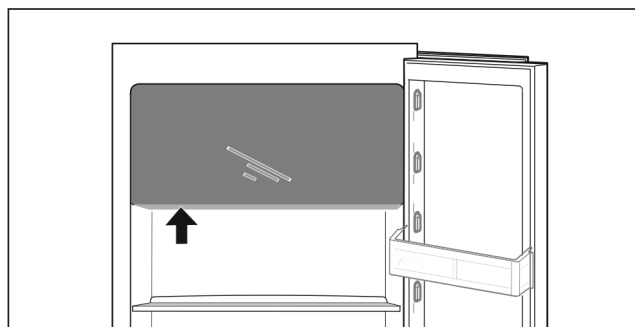
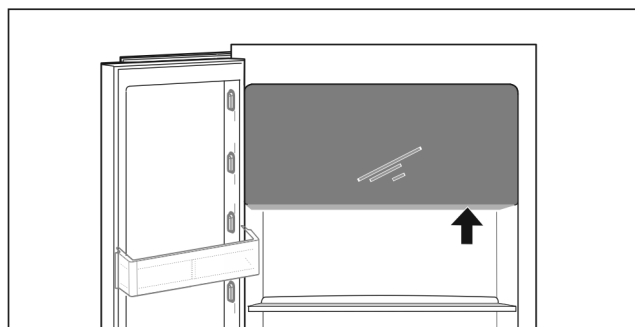


Fig. 61

Otvěření mrazničky:

- ▶ Uchopte zdola manipulační oblast.
- ▶ Manipulační desku stiskněte a současně vytáhněte dveře dopředu.

Zavření mrazničky:

- ▶ Dveře zavřete a současně zepředu zatlačte.
- ▷ Dveře jsou zacvaknuté.

8.2 Dveřní přihrádka

8.2.1 Přemístění / vyjmutí dveřních přihrádek

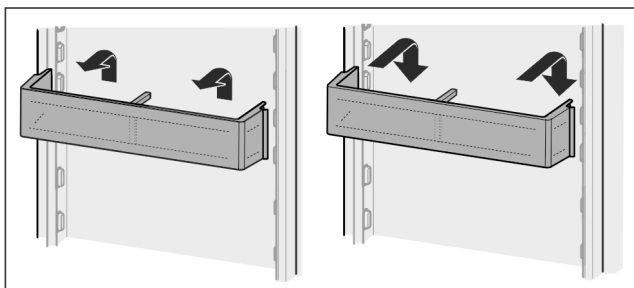


Fig. 62

- ▶ Přihrádku posuňte nahoru.
- ▶ Vytáhněte dopředu.
- ▶ V opačném pořadí znovu nasadte.

8.2.2 Rozebrání přihrádky ve dveřích

Dveřní přihrádky lze pro čištění rozebrat.

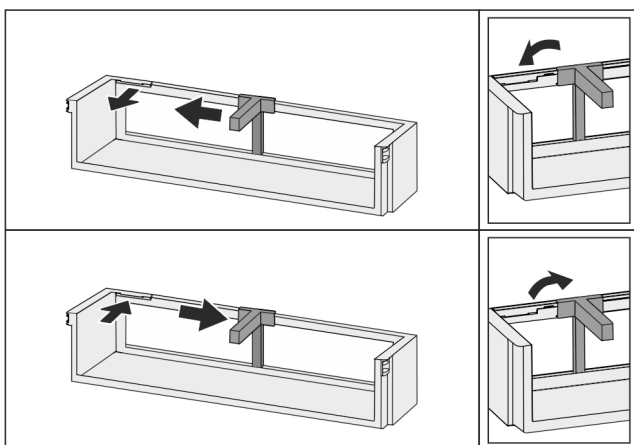


Fig. 63

- ▶ Rozebrání přihrádky ve dveřích.

8.3 Odkládací plochy

8.3.1 Přemístění / vyjmutí odkládacích ploch

Odkládací plochy jsou proti neúmyslnému vysunutí zajištěny zářezky.

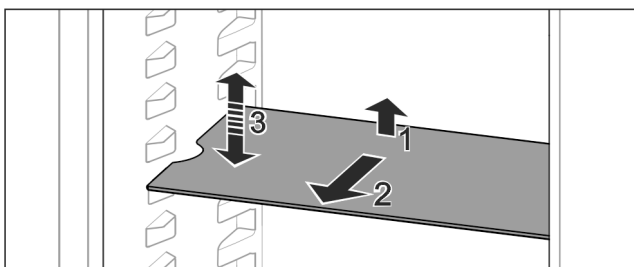


Fig. 64

- ▶ Odkládací plochu nadzvedněte a vytáhněte dopředu.
- ▷ Boční vybrání na pozici uložení.

- ▶ Přemístění odkládací plochy: Zvedněte nebo spusťte do libovolné výšky a zasuňte.

-nebo-

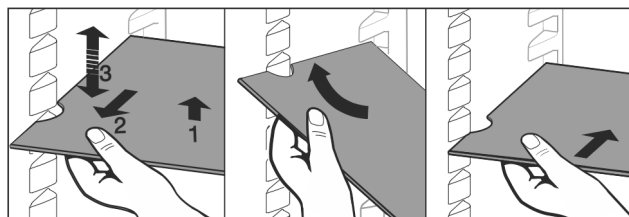


Fig. 65

- ▶ Úplné vyjmutí odkládací plochy: Vysuňte směrem dopředu.

- ▶ Usnadněné vyjímání: Postavte odkládací plochu na bok.
- ▶ Nasazování odkládacích ploch zpět: Zasuňte až na doraz.
- ▷ Zarážky směřují dolů.
- ▷ Zarážky leží za přední ukládací plochou.

Odkládací plocha nad zásuvkami EasyFresh se dá také vyjmout.

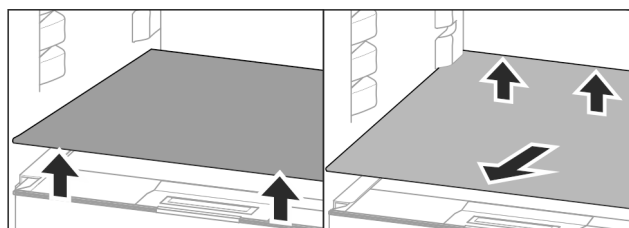


Fig. 66

Vyjímání odkládací plochy:

- ▶ Odkládací plochu vpředu a vzadu nadzdvihněte.
- ▶ Vyjměte směrem dopředu.

Na víko zásuvky pod ní neukládejte žádné potraviny!

Zasunutí odkládací plochy:

- ▶ Zasuňte odkládací plochu šikmo, nakloněnou dozadu a dolů.
- ▷ Zarážky směřují dolů.
- ▶ Zasuňte a uložte odkládací plochu.

8.3.2 Rozebrání odkládacích ploch

Odkládací plochy lze pro čištění rozebrat.

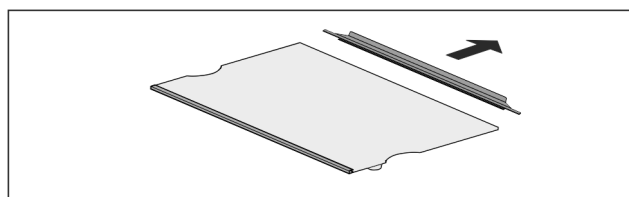


Fig. 67

- ▶ Rozeberte odkládací plochu.

8.4 Dělitelná odkládací plocha*

8.4.1 Použití dělitelné odkládací plochy

Odkládací plochy jsou proti neúmyslnému vysunutí zajištěny zářezky.

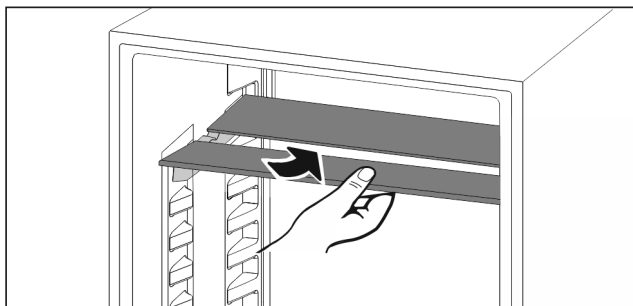


Fig. 68

- ▶ Dělitelné odkládací plochy se podkládají podle obrázku.

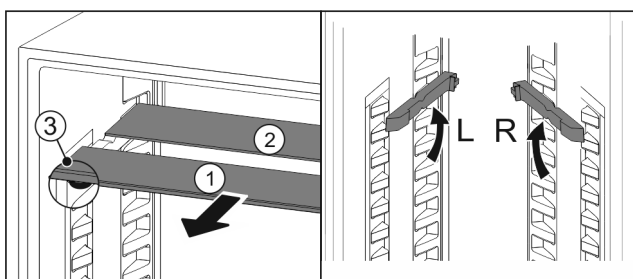


Fig. 69

Nastavení výšky:

- ▶ Skleněné desky jednotlivě vytáhněte dopředu Fig. 69 (1).
- ▶ Vkládací kolejničky vytáhněte z aretace a zasuňte v požadované výšce.
- ▶ Skleněné desky postupně jednu po druhé zasuňte.
- ▷ Ploché zářezky dopředu, hned za vkládací kolejničku.
- ▷ Vysoké zářezky dozadu.

Použití obou odkládacích ploch:

- ▶ Uchopte jednou rukou spodní skleněnou desku a potáhněte dopředu.
- ▷ Skleněná deska Fig. 69 (1) s ozdobnou lištou leží vpředu.
- ▷ Zářezky Fig. 69 (3) směřují dolů.
- ▶ Přístroje s mrazničkou:*
- ▶ Neumisťujte vkládací kolejničky a dělitelné odkládací plochy před ventilátor.*

8.5 VarioSafe *

Zásuvka VarioSafe nabízí v chladničce místo např. pro malé potraviny, balení, tuby a skleničky.

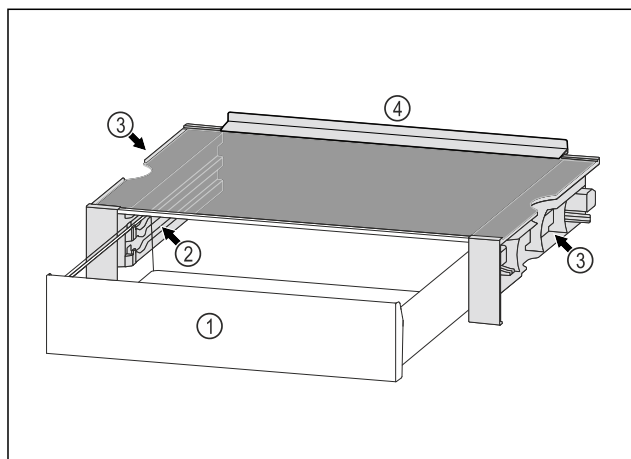


Fig. 70

- (1) Zásuvka VarioSafe
- (2) Boční stěny s žebry pro zásuvku VarioSafe
- (3) Vybrání na levé a pravé boční stěně
- (4) Dorazový okraj

8.5.1 Vložení VarioSafe

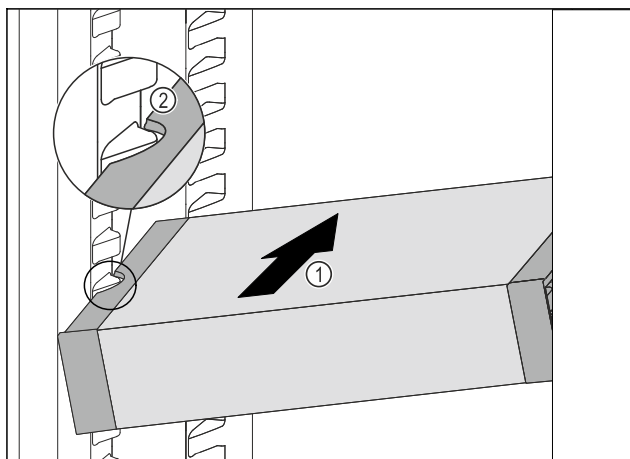


Fig. 71

- ▶ Zasuňte VarioSafe do chladničky pod úhlem tak Fig. 71 (1), aby vybrání na bocích Fig. 71 (2) VarioSafe byla na úrovni žebrování na nádoby v chladničce.

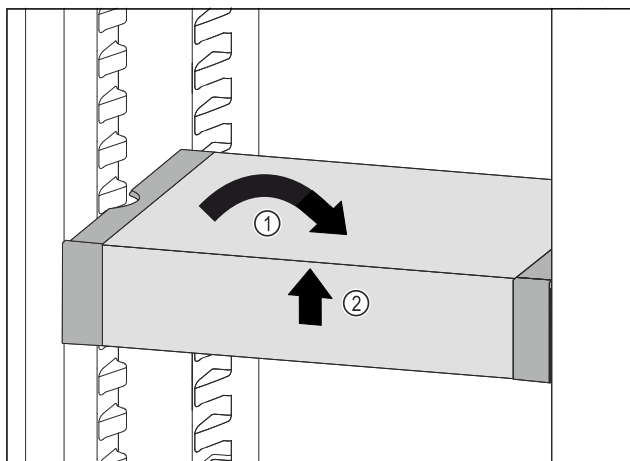


Fig. 72

- ▶ VarioSafe postavte rovně. Fig. 72 (1)
- ▶ VarioSafe vpředu zvedněte. Fig. 72 (2)

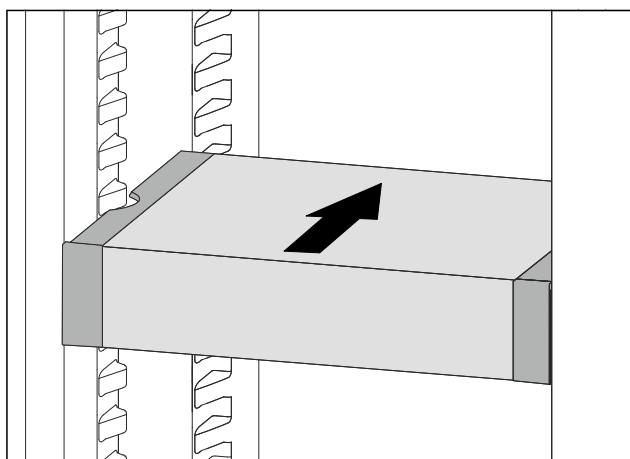


Fig. 73

- ▶ VarioSafe zvedněte dopředu.
- ▶ VarioSafe zasuňte dozadu.
- ▶ VarioSafe spusťte dolů.
- ▷ VarioSafe slyšitelně vpředu zacvakne.
- ▷ VarioSafe je vsazená.

8.5.2 Přemístění VarioSafe

VarioSafe můžete v chladničce přemístit jako celek.

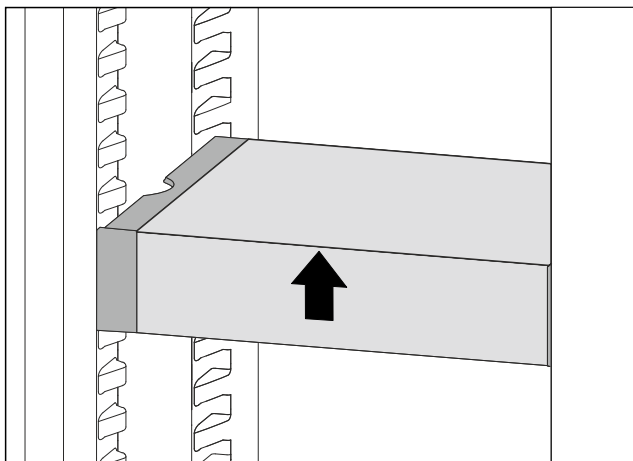


Fig. 74

- ▶ VarioSafe vpředu zvedněte.

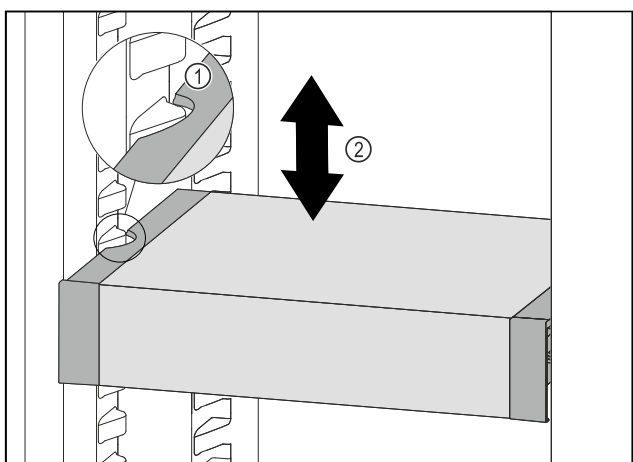


Fig. 75

- ▶ Táhněte VarioSafe dopředu, dokud nebudou boční vybrání VarioSafe na úrovni žebrování na nádoby v chladničce. Fig. 75 (1)
- ▶ Posouvejte VarioSafe v chladničce nahoru nebo dolů, dokud nedosáhnete požadované výšky. Fig. 75 (2)

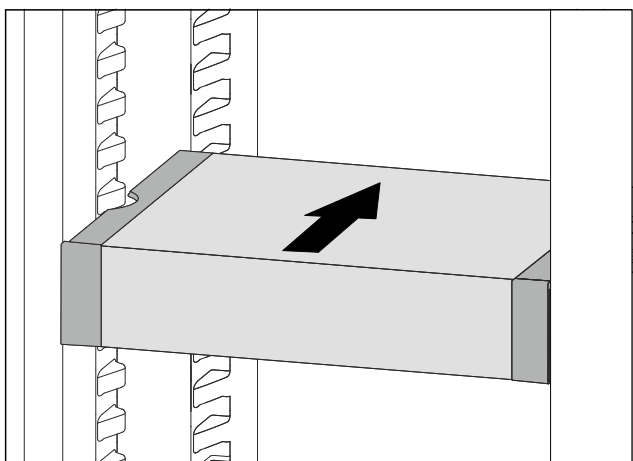


Fig. 76

- ▶ VarioSafe vpředu zvedněte.
- ▶ VarioSafe zasuňte dozadu.
- ▷ VarioSafe slyšitelně vpředu zacvakne.
- ▷ VarioSafe je výškově přestavená.

8.5.3 Přestavení zásuvky VarioSafe

Zásuvku VarioSafe můžete používat ve dvou různých výškách. Pokud chcete do zásuvky VarioSafe uložit vyšší potraviny, zasuňte zásuvku VarioSafe na spodní žebro. Pokud chcete do zásuvky VarioSafe ukládat nižší potraviny, zasuňte zásuvku VarioSafe na VarioSafe.

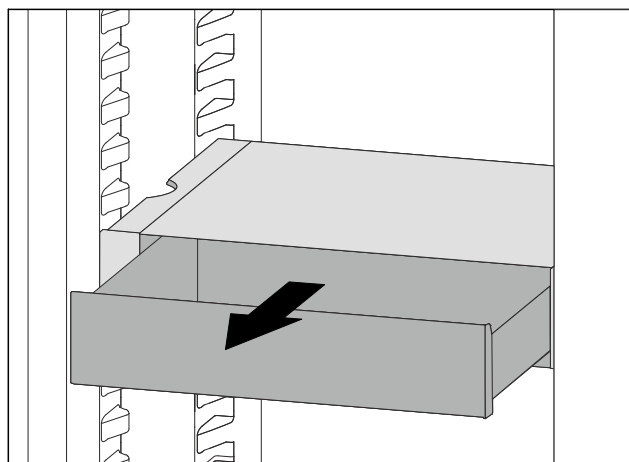


Fig. 77

- ▶ Vytáhněte zásuvku VarioSafe až na doraz.
- ▶ Nadzvedněte zásuvku VarioSafe vpředu.
- ▶ Vymějte zásuvku VarioSafe dopředu.

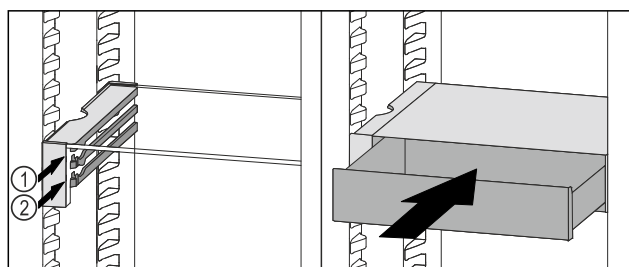


Fig. 78

- ▶ Nadzvedněte zásuvku VarioSafe vpředu.
- ▶ Nasadte zásuvku VarioSafe za zarážky na požadovaném žebře Fig. 78 (1) nebo Fig. 78 (2).
- ▷ Zásuvka VarioSafe je výškově přestavená.

8.5.4 Vyjmutí VarioSafe

VarioSafe můžete vyjmout jako celek.

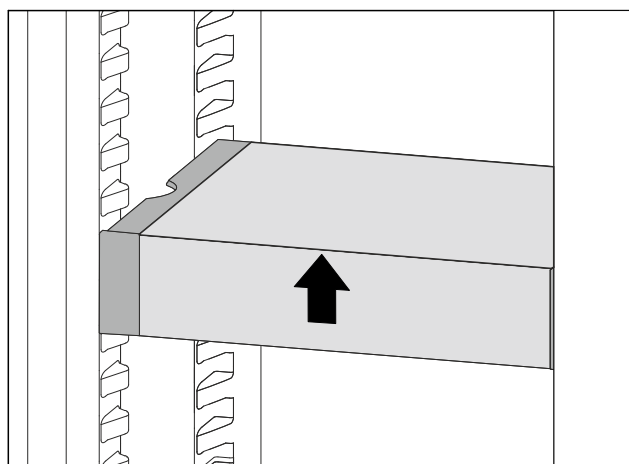


Fig. 79

- ▶ VarioSafe vpředu zvedněte.

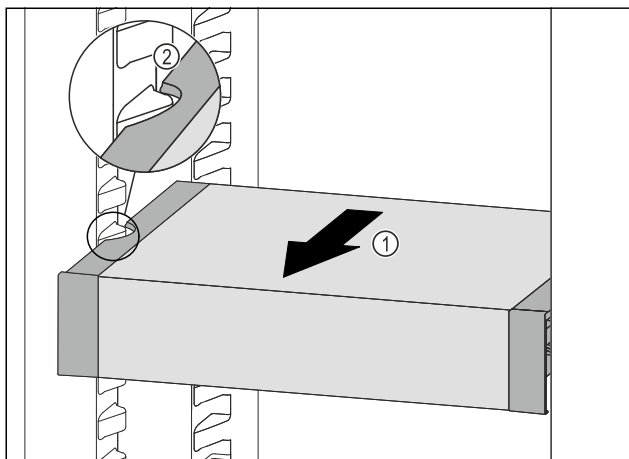


Fig. 80

- ▶ Táhněte VarioSafe dopředu Fig. 80 (1), dokud nebudou boční vybrání VarioSafe na úrovni žebrování na nádoby v chladničce. Fig. 80 (2)

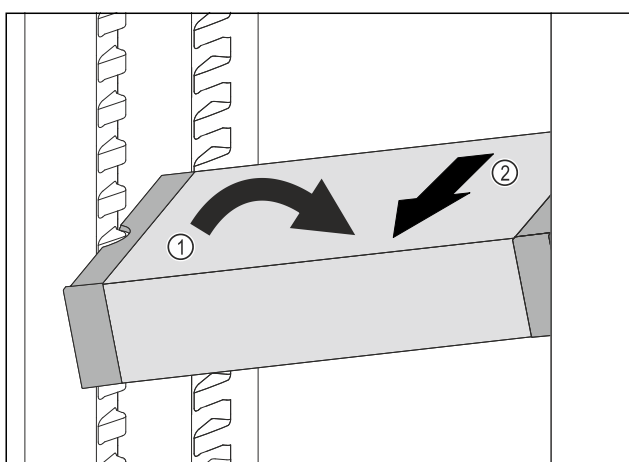


Fig. 81

- ▶ VarioSafe postavte v chladničce šikmo. Fig. 81 (1)
- ▶ VarioSafe odeberte směrem dopředu. Fig. 81 (2)
- ▷ VarioSafe je vyjmutá.

8.5.5 Rozebrání VarioSafe

Pokud chcete VarioSafe vyčistit nebo nainstalovat či vyjmout náhradní díly, můžete VarioSafe rozložit na jednotlivé díly.

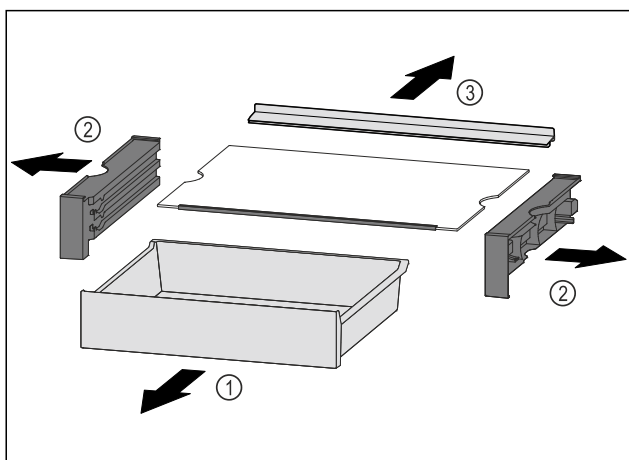


Fig. 82

- ▶ VarioSafe vyjměte jako celek. (viz 8.5.4 Vyjmutí VarioSafe)
- ▶ VarioSafe rozložte podle obrázku.

8.6 Místo na pečicí plech*

Nad zásuvkami je místo na pečicí plech Fig. 1 (8).

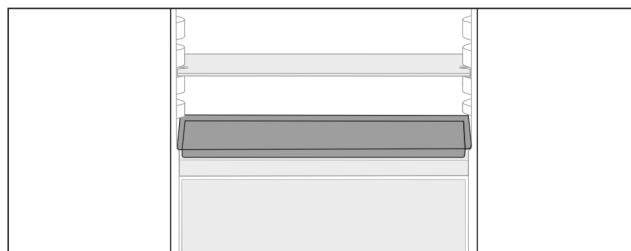


Fig. 83

Zajistěte, aby byly splněny následující předpoklady:

- Maximální rozměry pečicího plechu jsou dodrženy (viz 10.1 Technické údaje).
- Pečicí plech vychladl na pokojovou teplotu.
- Nejspodnější dveřní přihrádka je posazená nejméně o jednu polohu výš.

Když jsou dveře otevřené na 90°:

- ▶ Vsuňte pečicí plech na nejspodnější boční uložení.

8.7 Zásuvky

Zásuvky můžete kvůli čištění vyjmout.

Vyjímání a vsazování zásuvek se liší podle vysouvacího systému. Váš přístroj může obsahovat různé vysouvací systémy.

Poznámka

Spotřeba energie stoupá a chladicí výkon se zmenšuje, pokud nestačí ventilace.

- ▶ Větrací štěrby uvnitř na zadní stěně nezakrývejte!

8.7.1 Zásuvka na dně přístroje nebo skleněné desce

Zásuvka se posouvá přímo po dně přístroje nebo skleněné desce. K dispozici nejsou žádné kolejničky.

Po vyjmutí zásuvek můžete skleněné desky, které jsou pod nimi, použít jako odkládací plochy.*

Vyjmutí zásuvky

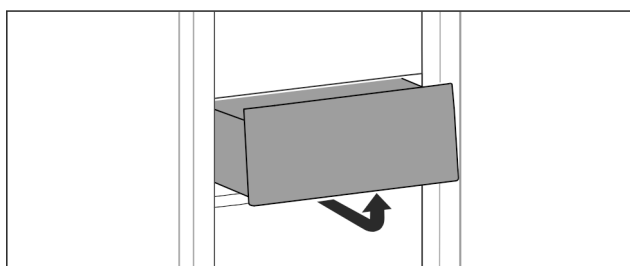


Fig. 84

- ▶ Vyjměte zásuvku podle obrázku.

Vložení zásuvky

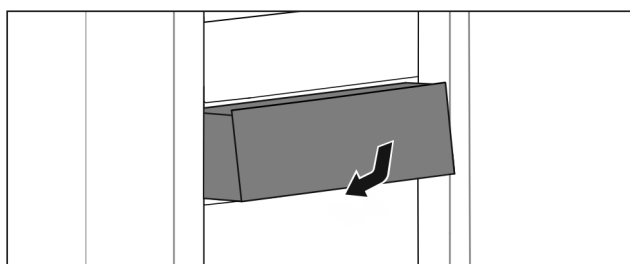


Fig. 85

- ▶ Vložte zásuvku podle obrázku.

8.7.2 Zásuvka na kluzných kolejničkách

Vyjmutí zásuvky

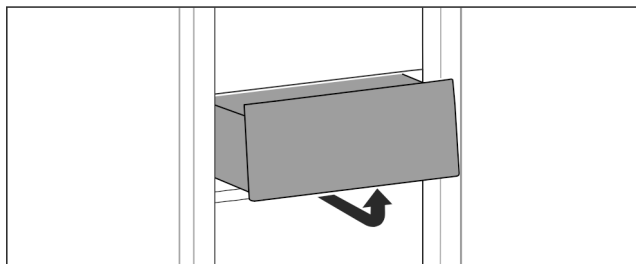


Fig. 86

- Vyjměte zásuvku podle obrázku.

Vložení zásuvky

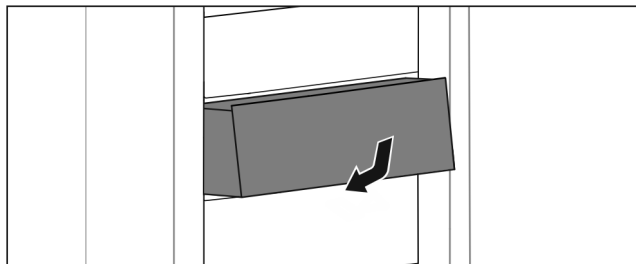


Fig. 87

- Vložte zásuvku podle obrázku.

8.7.3 Zásuvka na teleskopických kolejničkách

Zásuvka se posouvá pomocí výsuvných kolejniček (teleskopických kolejniček). Existují teleskopické kolejničky s úplným vysunutím a teleskopické kolejničky s částečným vysunutím. Zásuvky s úplným vysunutím lze zcela vytáhnout z přístroje. Zásuvky s částečným vysunutím lze zcela vytáhnout z přístroje. Jakým systémem je vybaven Váš přístroj, závisí na typu přístroje.

Částečné vysunutí chladničky

Vyjmutí zásuvky

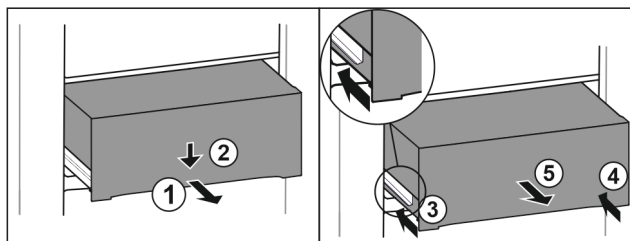


Fig. 88

- Zásuvku napůl vytáhněte. Fig. 88 (1)
- Stlačte zásuvku na přední straně dolů. Fig. 88 (2)
- Zasuňte levou kolejničku přibližně do 2 cm. Fig. 88 (3)
- Zasuňte pravou kolejničku přibližně do 2 cm. Fig. 88 (4)
- Vyjměte zásuvku dopředu. Fig. 88 (5)

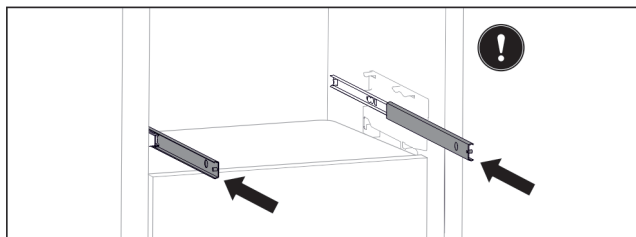


Fig. 89

Pokud nejsou kolejničky po vyjmutí zásuvky ještě zcela zasunuty:

- Zcela zasuňte kolejničky.

Vložení zásuvky

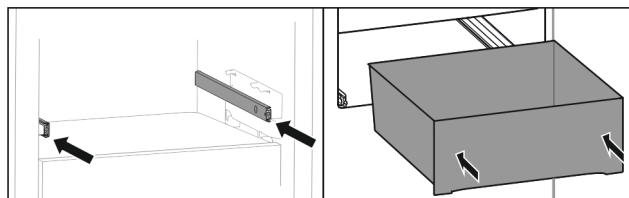


Fig. 90

- Zasuňte kolejničky.
- Nasadte zásuvku na kolejničky.
- Zasuňte zásuvku dozadu.

8.8 Víko přihrádky EasyFresh

Víko přihrádky lze pro čištění vyjmout.

8.8.1 Vyjmutí víka přihrádky

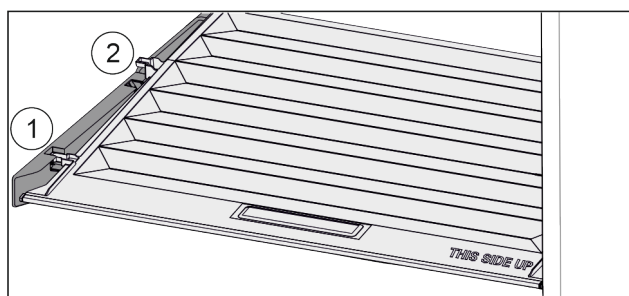


Fig. 91

Když jsou zásuvky vyjmuté:

- Vytáhněte víko dopředu až k otvoru v přídržných dílech Fig. 91 (1).
- Vzadu zespuďte nadzvedněte a vyjměte směrem nahoru Fig. 91 (2).

8.8.2 Vložení víka zásuvky

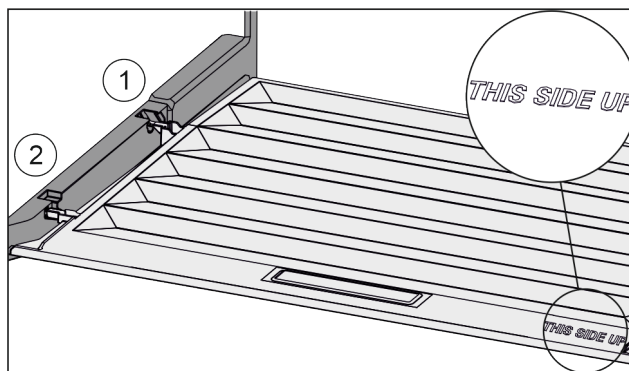


Fig. 92

Pokud je text THIS SIDE UP nahoře:

- Výstupky víka zaveďte do zadních držáků Fig. 92 (1) a vpředu zaklesněte do držáku Fig. 92 (2).
- Umístěte víko do požadované polohy (viz 8.9 Regulace vlhkosti).

8.9 Regulace vlhkosti

Vlhkost v zásuvce můžete nastavit sami pomocí přestavení víka zásuvky.

Víko se nachází přímo na zásuvce a může být zakryté úložnými plochami nebo dodatečnými zásuvkami.

Vybavení

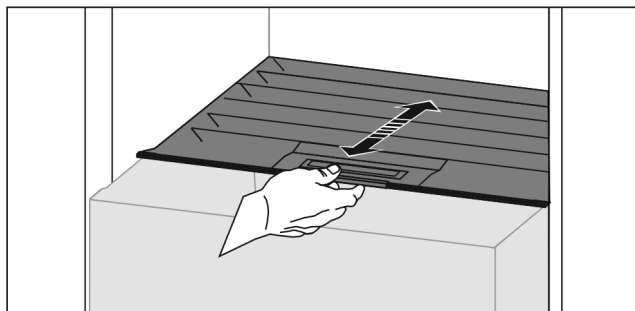


Fig. 93

Nízká vlhkost vzduchu

- ▶ Otevřete zásuvku.
- ▶ Vytáhněte víko zásuvky dopředu.
- ▷ Při zavřené zásuvce: Mezera mezi víkem a zásuvkou.
- ▷ Vlhkost vzduchu v přihrádce se sníží.

Vysoká vlhkost vzduchu

- ▶ Otevřete zásuvku.
- ▶ Víko posuňte dozadu.
- ▷ Při zavřené zásuvce: Víko zásuvky těsně uzavírá.
- ▷ Vlhkost vzduchu v přihrádce se zvýší.

Je-li v zásuvce příliš vysoká vlhkost:

- ▶ Zvolte nastavení „nízké vlhkosti vzduchu“.

-nebo-

- ▶ Odstraňte vlhkost utěrkou.

8.10 Vysouvací přihrádka s košíkem na láhve*

Vyjímatelné košíky na láhve na vysouvací přihrádce nabízejí hodně místa k ukládání lahví. Když jsou košíky na láhve vyjmuté, je ve vysouvací přihrádce místo pro přepravku nápojů.

8.10.1 Použití košíku na láhve

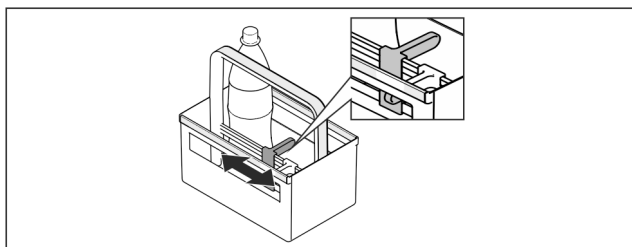


Fig. 94

- ▶ Přisuňte držák lahví k lahvím.
- ▷ Láhve se nepřevrhnu.

8.10.2 Rozebrání vysouvací přihrádky

Vysouvací přihrádka je namontovaná na skleněné desce s vysouvacími kolejničkami.

Vysouvací přihrádku lze pro čištění rozebrat.

Vyjmutí vysouvací přihrádky

- ▶ Vyjměte košíky na láhve.

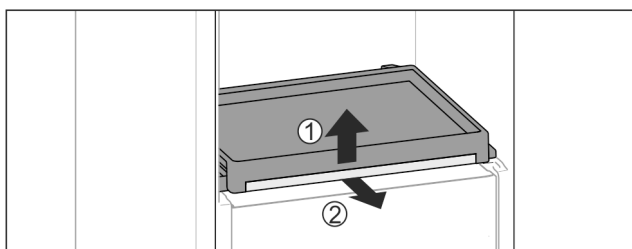


Fig. 95

- ▶ Vyjměte vysouvací přihrádku se skleněnou deskou: Skleněnou desku vpředu lehce nadzvedněte Fig. 95 (1) a vytáhněte dopředu Fig. 95 (2).

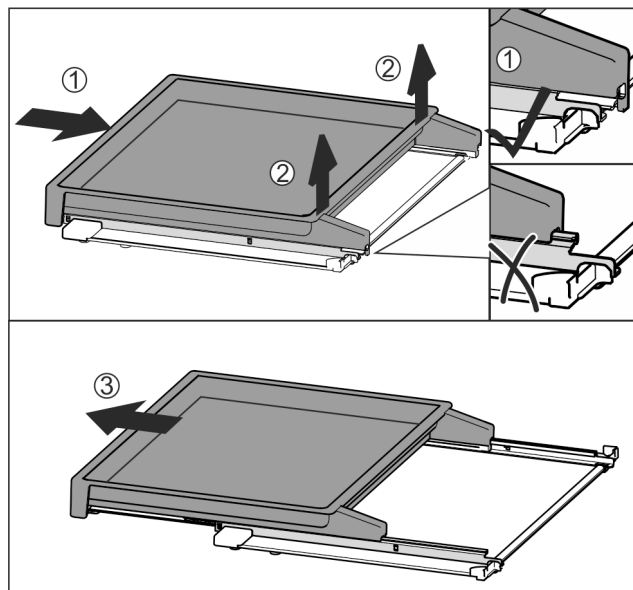


Fig. 96

- ▶ Vysouvací přihrádku zcela zasuňte Fig. 96 (1).
- ▶ Uvolněte západku na zadní straně Fig. 96 (2).
- ▶ Vysouvací přihrádku vyjměte směrem dopředu Fig. 96 (3).

Vložení vysouvací přihrádky

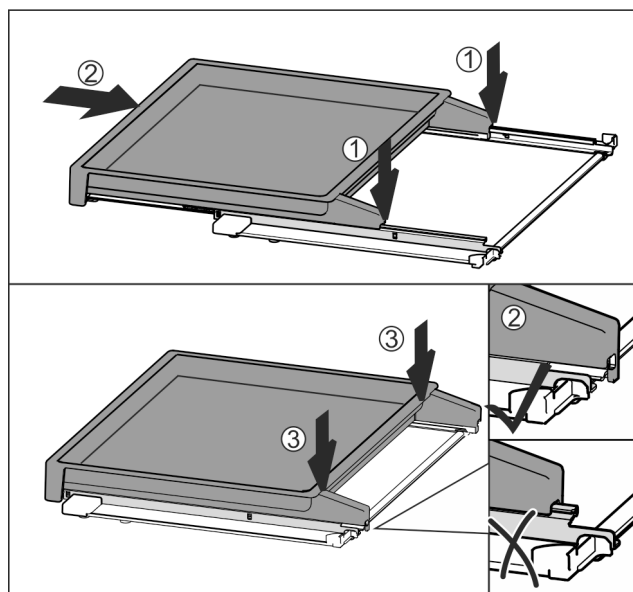


Fig. 97

- ▶ Nasadte uprostřed na kolejničky Fig. 97 (1).
- ▶ Vysouvací přihrádku zcela zasuňte Fig. 97 (2).
- ▶ Zatlačte pak na zadní straně, až slyšitelně zacvakne Fig. 97 (3).
- ▶ Vložte vysouvací přihrádku se skleněnou deskou: Zasuňte dozadu.

8.11 Skleněné desky*

Skleněnou desku pod zásuvkami můžete pro čištění vyjmout.

8.11.1 Vyjmutí / vsazení skleněné desky

Zajistěte, aby byly splněny následující předpoklady:

- ❑ Skleněná deska pod zásuvkou: Zásuvka je vyjmutá. (viz 8.7 Zásuvky)
- ❑ Vysouvací přihrádka pod košíkem na láhve: Košík na láhve je vyjmutý. (viz 8.10 Vysouvací přihrádka s košíkem na láhve*) *

Vyjmutí skleněné desky

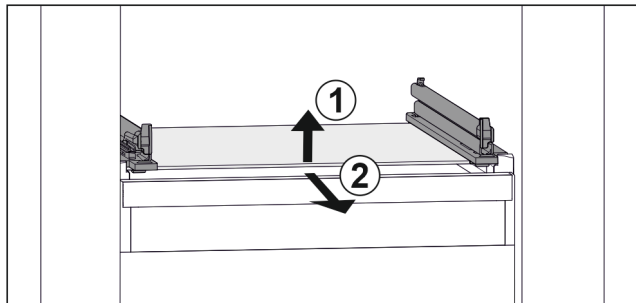


Fig. 98 Příklad znázornění skleněné desky

- ▶ Nadzvedněte skleněnou desku vpředu. Fig. 98 (1)
- ▶ Vyjměte skleněnou desku dopředu. Fig. 98 (2)

Vsazení skleněné desky

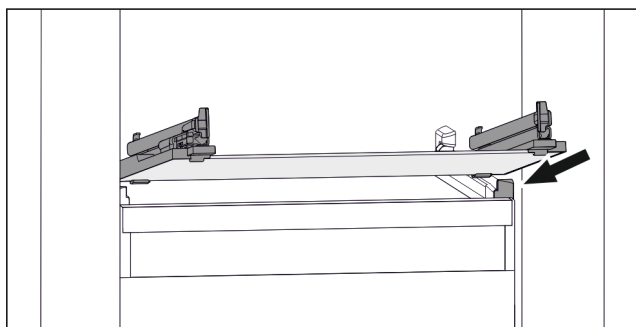


Fig. 99 Příklad znázornění skleněné desky

- ▶ Nasadte skleněnou desku šikmo za zářádky. (viz Fig. 99)
- ▶ Spusťte skleněnou desku dolů.
- ▶ Zasuňte skleněnou desku dozadu.

8.12 Držák lahví

8.12.1 Používání držáků lahví

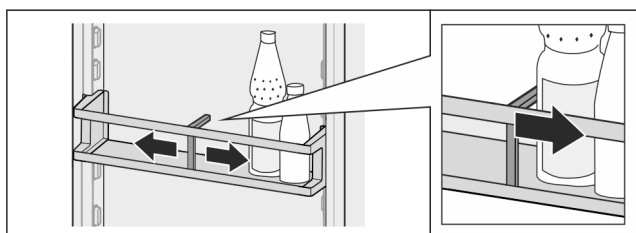


Fig. 100

- ▶ Přisuňte držák lahví k lahvím.
- ▷ Láhve se nepřevrhnu.

8.12.2 Vyjmutí držáku lahví

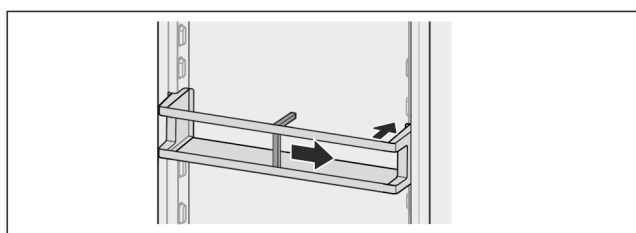


Fig. 101

- ▶ Držák lahví posuňte úplně doprava až ke kraji.
- ▶ Vyjměte směrem dozadu.

9 Údržba

9.1 Filtr s aktivním uhlím FreshAir*

Filtr s aktivním uhlím FreshAir se nachází v zásuvce nad ventilátorem.

Zajišťuje optimální kvalitu vzduchu.

- ❑ Filtr s aktivním uhlím měňte každých 6 měsíců.
V případě aktivovaného připomínání vyzve hlášení na displeji k výměně.
- ❑ Filtr s aktivním uhlím lze zlikvidovat v normálním domácím odpadu.

Poznámka

Filtr s aktivním uhlím FreshAir dostanete v obchodu Liebherr-Hausgeräte na adrese home.liebherr.com/shop/de/deu/zubehor.html.

9.1.1 Vyjmutí filtru s aktivním uhlím FreshAir

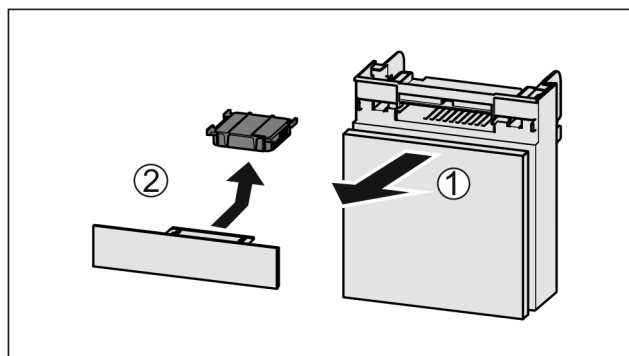


Fig. 102

- ▶ Zásuvku vytáhněte dopředu Fig. 102 (1).
- ▶ Filtr s aktivním uhlím vyjměte Fig. 102 (2).

9.1.2 Vložení filtru s aktivním uhlím FreshAir

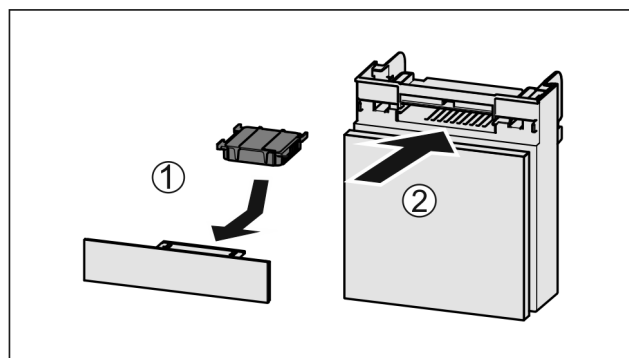


Fig. 103

- ▶ Filtr s aktivním uhlím vložte podle vyobrazení Fig. 103 (1).
- ▷ Filtr s aktivním uhlím zacvakne.
Když filtr s aktivním uhlím směřuje dolů:
- ▶ Zásuvku zasuňte Fig. 103 (2).
- ▷ Filtr s aktivním uhlím je nyní připraven k použití.

9.2 Rozebrání / montáž vysouvacích systémů

9.2.1 Poznámky k rozebírání

Některé vysouvací systémy můžete pro čištění rozebrat. Váš přístroj může obsahovat různé vysouvací systémy.

Následující vysouvací systémy lze nebo nelze rozebrat:

Vysouvací systém	lze rozebrat / nelze rozebrat
Zásuvka na dně přístroje nebo skleněné desce	nelze rozebrat
Zásuvka na kluzných kolejničkách	nelze rozebrat
Částečné vysunutí chladničky	nelze rozebrat
Vysouvací přihrádka s košem na láhve*	lze rozebrat (viz 9.2.2 Vysouvací přihrádka s košíkem na láhve*)

9.2.2 Vysouvací přihrádka s košíkem na láhve*

Rozebrání vysouvacího systému

Zajistěte, aby byly splněny následující předpoklady:

- Košík na láhve je vyjmutý. (viz 8.10 Vysouvací přihrádka s košíkem na láhve*)
- Skleněná deska je vyjmutá. (viz 8.11 Skleněné desky*)

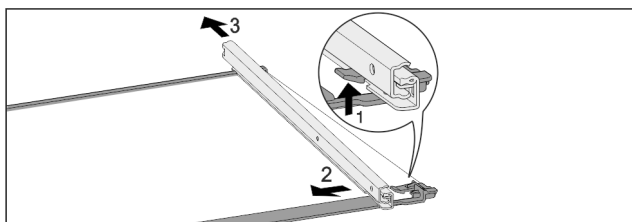


Fig. 104 Skleněná deska s kolejničkami

- ▶ Přední aretační háček zatlačte nahoru. Fig. 104 (1)
- ▶ Výsuvnou kolejničku vysuňte stranou Fig. 104 (2) a dozadu Fig. 104 (3).

Montáž vysouvacího systému

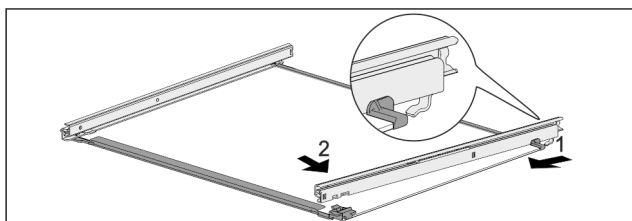


Fig. 105 Skleněná deska s kolejničkami

- ▶ Zahákněte kolejničku vzadu. Fig. 105 (1)
- ▶ Zaklapněte kolejničku vpředu. Fig. 105 (2)

9.3 Odmrazování přístroje



VÝSTRAHA

Nesprávné odmrazování přístroje!
Zranění a poškození.

- ▶ K urychlení rozmrazování nepoužívejte žádná jiná mechanická zařízení nebo jiné prostředky než doporučené výrobcem.
- ▶ Nepoužívejte elektrická topidla, parní čisticí přístroje, rozmrazovací spreje, ani otevřený plamen.
- ▶ K odstraňování ledu nepoužívejte ostré předměty.

Odmrazování se provádí automaticky. Odtátá voda odtéká přes odtokový otvor a odpařuje se.

Kapky vody nebo i tenká vrstva námrazy, resp. ledu na zadní stěně, jsou způsobeny činností a jsou normálním jevem. Tyto se nemusejí odstraňovat.

Kvůli energeticky optimalizované regulaci se může mezitím vytvořit i vrstva námrazy, popř. ledu.

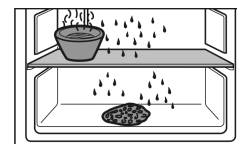
- ▶ Pravidelně čistěte odtokový otvor (viz 9.5 Čištění přístroje).

9.4 Ruční odmrazování přihrádky mrazničky*

Po delším provozu se vytvoří námraza, příp. led.

Následující faktory urychlují tvorbu námrazy, příp. ledu:

- Přístroj se často otevírá.
- Jsou vloženy teplé potraviny.
- ▶ Vypněte přístroj.
- ▶ Vytáhněte síťovou zástrčku nebo vypněte pojistku.
- ▶ Zmrazené výrobky zabalte do papíru nebo přikrývky a uložte na chladném místě.



- ▶ Postavte na prostřední desku hrnec s horkou, ale ne vařící vodou.
- ▷ Odmrazování se urychlí.
- ▶ Dveře mrazničky a celého přístroje nechte během rozmrazování otevřené.
- ▶ Vyjměte uvolněné kusy ledu.
- ▶ Dbejte na to, aby se odtátá voda nedostala do nábytkové sestavy.
- ▶ Vodu příp. několikrát vysajte houbou nebo hadrem.
- ▶ Vyčistěte přístroj (viz 9.5 Čištění přístroje).

9.5 Čištění přístroje

9.5.1 Příprava



VÝSTRAHA

Riziko úrazu elektrickým proudem!

- ▶ Vytáhněte zástrčku chladničky ze sítě nebo přerušete přívod proudu.



VÝSTRAHA

Nebezpečí požáru

- ▶ Chraňte chladicí okruh před poškozením.

- ▶ Přístroj vyprázdněte.
- ▶ Vytáhněte síťovou zástrčku.

-nebo-

- ▶ Aktivujte CleaningMode. (viz CleaningMode)

9.5.2 Čištění vnitřního prostoru

POZOR

Neodborné čištění!

Poškození přístroje.

- ▶ Používejte výhradně měkké utěrky a univerzální čisticí přípravky s neutrálním pH.
- ▶ Nepoužívejte škrábající nebo abrazivní houbičky nebo drátěnky.
- ▶ Nepoužívejte ostré abrazivní čisticí prostředky obsahující písek, chloridy nebo kyseliny.

- ▶ Plastové plochy: Čistěte ručně měkkou čistou utěrkou, vlažnou vodou a trochou mycího přípravku.
- ▶ Kovové plochy: Čistěte ručně měkkou čistou utěrkou, vlažnou vodou a trochou mycího přípravku.
- ▶ Odtokový otvor: Usazeniny odstraňte tenkým předmětem, např. vatovou tyčinkou.

9.5.3 Čištění vybavení

POZOR

Neodborné čištění!

Poškození přístroje.

- ▶ Používejte výhradně měkké utěrky a univerzální čisticí přípravky s neutrálním pH.
- ▶ Nepoužívejte škrábající nebo abrazivní houbičky nebo drátěnky.
- ▶ Nepoužívejte ostré abrazivní čisticí prostředky obsahující písek, chloridy nebo kyseliny.

Čištění měkkou čistou utěrkou, vlažnou vodou a trochou mycího přípravku:

- Dveřní přihrádka
- Odkládací plocha
- Dělitelná odkládací plocha*
- VarioSafe*
- Košík na láhve a vysouvací přihrádka*
- Víko přihrádky EasyFresh
- Zásuvka

Čištění vlhkou utěrkou:

- Teleskopické kolejničky
Respektujte prosím: Tuk v dráhách slouží k mazání a nesmí být odstraněn!

Čištění v myčce až 60 °C:

- Držák lahví
- Přídržný díl dělitelné odkládací plochy*
- Miska na kostky ledu*
- ▶ Vybavení rozeberte: viz příslušnou kapitolu.
- ▶ Vybavení vyčistěte.

9.5.4 Po vyčištění

- ▶ Přístroj a součásti vybavení vytřete do sucha.
- ▶ Připojte přístroj a zapněte jej.
Když je teplota dostatečně nízká:
- ▶ Vložte potraviny.
- ▶ Čištění pravidelně opakujte.

10 Zákaznická pomoc

10.1 Technické údaje

Teplotní rozsah	
Chlazení	2 °C až 9 °C

Maximální množství mražených potravin/24 h	
Mrazicí schránka*	viz typový štítek pod „Mrazicí kapacita .../24 h“ *

Maximální hmotnost naplnění vybavení			
Vybavení	Šířka spotřebiče 550 mm (viz návod k montáži, rozměry přístroje)	Šířka spotřebiče 600 mm (viz návod k montáži, rozměry přístroje)	Šířka spotřebiče 700 mm (viz návod k montáži, rozměry přístroje)
Vysouvací přihrádka*	20 kg*	20 kg*	20 kg*

Maximální rozměry pečicího plechu*	
Šířka	466 mm
Hloubka	386 mm
Výška	50 mm

Osvětlení	
Třída energetické účinnosti ¹	Světelný zdroj
Tento výrobek obsahuje jeden nebo několik světelných zdrojů třídy energetické účinnosti G.	LED

¹ Přístroj může obsahovat světelné zdroje s různými třídami energetické účinnosti. Je uvedena nejnižší třída energetické účinnosti.

Pro přístroje s připojením WLAN:*

Údaj frekvence*	
Frekvenční pásmo	2,4 GHz
Maximálně vyzařovaný výkon	< 100 mW
Účel použití rádiového zařízení	Zapojení do místní sítě WLAN k datové komunikaci

10.2 Provozní hluk

Přístroj vydává během provozu různé zvuky.

- Při **nízkém chladicím výkonu** pracuje přístroj úsporněji, ale déle. Hlasitost je **nižší**.
- Při **vysokém chladicím výkonu** jsou potraviny chlazeny rychleji. Hlasitost je **vyšší**.

Příklady:

- aktivované funkce (viz 7.2 Funkce spotřebiče)
- běžící ventilátor*
- čerstvě vložené potraviny
- vysoká teplota okolního prostředí
- dlouho otevřené dveře

Zvuk	Možná příčina	Typ zvuku
Bublání a šplouchání	Chladivo proudí v chladicím okruhu.	Normální provozní zvuk
Mručení a syčení	Chladivo se vstříkuje do chladicího okruhu.	Normální provozní zvuk

Zvuk	Možná příčina	Typ zvuku
Bručení	Přístroj chladí. Hlasitost závisí na chladicím výkonu.	Normální provozní zvuk
Srkavé zvuky*	Dveře se zavíracím tlumičem se otevrou a zavřou.*	Normální provozní zvuk*
Šumění a hučení*	Ventilátor běží.*	Normální provozní zvuk*
Cvakání	Součásti se zapínají a vypínají.	Normální zvuk při spínání
Drnčení a bručení	Ventily nebo klapky jsou aktivní.	Normální zvuk při spínání

Zvuk	Možná příčina	Typ zvuku	Odstranění
Vibrace	Nevhodné vestavění	Chybný zvuk	Zkontrolujte vestavění. Vyrovnajte přístroj.

Zvuk	Možná příčina	Typ zvuku	Odstranění
Klepání	Vybavení, předměty ve vnitřním prostoru přístroje	Chybný zvuk	Upevněte díly vybavení. Nechte vzdálenost mezi předměty.

10.3 Technická porucha

Zařízení je vyrobeno a konstruováno tak, aby bylo zaručeno bezpečné fungování a dlouhá životnost. Pokud se během provozu přesto vyskytne porucha, zkontrolujte, zda nebyla způsobena chybnou obsluhou. V tom případě Vám totiž musíme naúčtovat vzniklé náklady i během záruční doby.

Následující poruchy můžete odstranit sami.

10.3.1 Funkce přístroje

Chyba	Příčina	Odstranění
Spotřebič nefunguje.	→ Spotřebič není zapnutý.	▶ Zapněte přístroj.
	→ Zástrčka není správně zasunuta do zásuvky.	▶ Zástrčku zkontrolujte.
	→ Pojistka napájecí zásuvky není v pořádku.	▶ Pojistku zkontrolujte.
	→ Výpadek proudu	▶ Spotřebič nechte zavřený. ▶ Chraňte potraviny: Na potraviny dejte akumulátory chladu nebo použijte decentralizovaný mrazák, pokud výpadek proudu trvá déle. ▶ Rozmrazené potraviny znovu nezmrázujte.
	→ Přístrojová zástrčka není správně v přístroji.	▶ Zkontrolujte přístrojovou zástrčku.
Teplota není dostatečně nízká.	→ Dveře přístroje nejsou správně zavřené.	▶ Dveře přístroje zavřete.
	→ Přívod vzduchu a ventilace není dostačující.	▶ Uvolněte a očistěte ventilační mřížku.
	→ Teplota prostředí je příliš vysoká.	▶ Řešení problému: (viz 1.4 Oblast použití přístroje)
	→ Spotřebič byl příliš často nebo příliš dlouho otevřený.	▶ Počkejte, zda se potřebná teplota neobnoví samovolně. Pokud ne, obraťte se na zákaznický servis. (viz 10.4 Zákaznický servis)
	→ Teplota je špatně nastavena.	▶ Nastavte nižší teplotu a zkontrolujte po 24 hodinách.
	→ Spotřebič stojí příliš blízko u zdroje tepla (kamna, topení atd.).	▶ Změňte umístění spotřebiče nebo zdroje tepla.
	→ Přístroj nebyl správně zabudován do výklenku.	▶ Zkontrolujte, jestli byl přístroj správně zabudován a dveře se správně zavírají.
Těsnění dveří je poškozené nebo se musí vyměnit z jiných důvodů.	→ Těsnění dveří je vyměnitelné. Lze je vyměnit bez dalšího pomocného nástroje.	▶ Obráťte se na zákaznický servis. (viz 10.4 Zákaznický servis)
Přístroj je zledovatělý nebo se tvoří kondenzát.	→ Těsnění dveří může být vysmeknuté z drážky.	▶ Zkontrolujte těsnění dveří, zda správně sedí v drážce.

10.3.2 Vybavení

Chyba	Příčina	Odstranění
Vnitřní osvětlení nesvítí.	→ Spotřebič není zapnutý.	▶ Zapněte přístroj.
	→ Dvířka byla otevřena déle než 15 minut.	▶ Vnitřní osvětlení se při otevřených dveřích automaticky vypne asi po 15 minutách.
	→ LED osvětlení je vadné nebo je poškozený kryt.	▶ Obráťte se na zákaznický servis. (viz 10.4 Zákaznický servis)
Mrazničku nelze zavřít.*	→ Zajištění je zablokované při otevřených dvířkách.	▶ Znovu pohněte madlem.

10.4 Zákaznický servis

Nejprve zjistěte, zda jste schopni odstranit chybu sami (viz 10 Zákaznická pomoc). Pokud tomu tak není, obraťte se na zákaznický servis.

Adresu najdete v příložené brožurě „Servis Liebherr“ nebo na home.liebherr.com/service.



VÝSTRAHA

Neodborná oprava!
Zranění.

- ▶ Opravy a zásahy do přístroje a přírodního vedení elektrické energie, které nejsou výslovně uvedeny v (viz 9 Údržba), smí provádět pouze zákaznický servis.
- ▶ Poškozené přírodní síťové vedení smí vyměnit pouze výrobce nebo jeho zákaznický servis nebo podobně kvalifikovaná osoba.
- ▶ U přístrojů se zástrčkou pro studené přístroje může výměnu provést zákazník.

10.4.1 Kontaktování zákaznického servisu

Ujistěte se, že jsou připravené tyto informace o spotřebiči:

- Označení přístroje (model a index)
- Servisní č. (servis)
- Sériové č. (sér. č.)

- ▶ Vyvolejte informace o spotřebiči na displeji. (viz Informace o spotřebiči)

-nebo-

- ▶ Vyčtěte informace o spotřebiči z typového štítku. (viz 10.5 Typový štítek)
- ▶ Informace o přístroji si запиšte.
- ▶ Informujte zákaznický servis: Sdělte závady a informace o spotřebiči.
- ▷ To umožní rychlý a účelný servisní zákrok.
- ▶ Řiďte se dalšími pokyny zákaznického servisu.

10.5 Typový štítek

Typový štítek je umístěn za zásuvkami na vnitřní stěně přístroje.

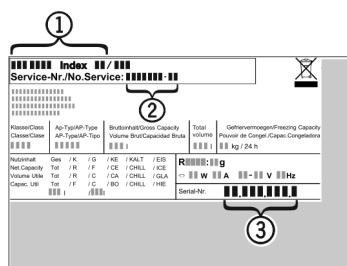


Fig. 106

(1) Označení přístroje

(3) Sériové č.

(2) Servisní č.

- ▶ Informace zjistíte na typovém štítku.

11 Odstavení z provozu

- ▶ Přístroj vyprázdněte.
- ▶ Vypněte spotřebič. (viz Vypnutí přístroje)
- ▶ Vytáhněte síťovou zástrčku.
- ▶ Odstranění přístrojové zástrčky v případě potřeby: Vyta-hujte při současném pohybu zleva doprava.
- ▶ Spotřebič vyčistěte. (viz 9.5 Čištění přístroje)
- ▶ Dveře nechte otevřené, aby nevznikal nepříjemný zápach.

12 Likvidace

12.1 Příprava přístroje k likvidaci



Společnost Liebherr používá v některých přístrojích baterie. V EU zákonodárce z ekologických důvodů uložil koncovému uživateli povinnost tyto baterie před likvidací odpadního zařízení odstranit. Pokud váš přístroj obsahuje baterie, je k němu přiloženo příslušné upozornění.

Svítilna Pokud můžete svítilna odstranit samostatně a nedestruktivně, odstraňte je také před likvidací.

- ▶ Odstavte přístroj z provozu.
- ▶ Přístroje s bateriemi: Vyměňte baterie. Popis viz kapitola **Údržba**.
- ▶ Pokud je to možné: Vyměňte svítilna, aniž byste je zničili.

12.2 Ekologická likvidace přístroje



Přístroj obsahuje pouze kvalitní materiály a je zapotřebí jej likvidovat mimo netříděný domovní odpad.



Likvidujte baterie odděleně od starého přístroje. Za tímto účelem můžete baterie bezplatně vrátit v prodejních a recyklačních centrech.

Svítilna

Vyjmutá svítilna zlikvidujte prostřednictvím příslušných sběrných systémů.

Pro Německo:

Přístroje můžete bezplatně zlikvidovat prostřednictvím sběrných nádob třídy 1 v místních recyklačních a materiálových centrech. Při nákupu nové chladničky / mrazničky a prodejní ploše > 400 m² bude přístroj bezplatně odebrán zpět prostřednictvím obchodu.



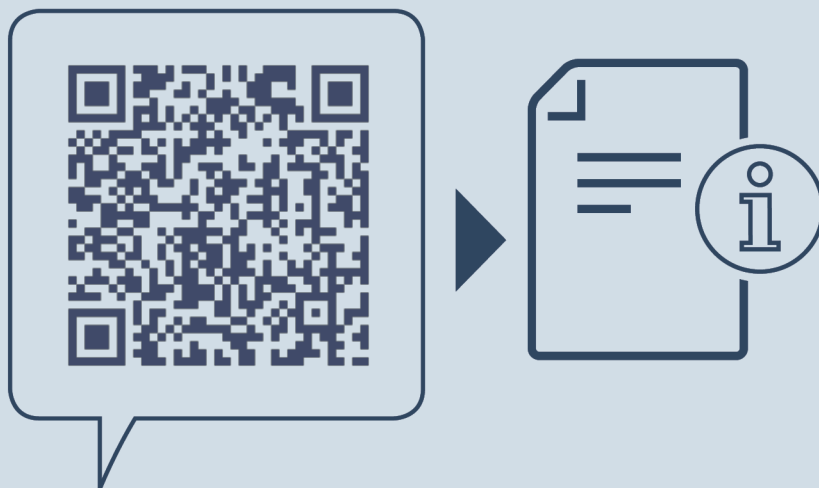
VÝSTRAHA

Unikající chladivo a olej!

Požár. Obsažené chladivo je ekologické, ale hořlavé. Obsažený olej je rovněž hořlavý. Unikající chladivo a olej se mohou při příslušně vysoké koncentraci a v kontaktu se externím tepelným zdrojem vznítit.

- ▶ Nepoškodte potrubí okruhu chladiva a kompresor.

- ▶ Přístroj odvezte, aniž byste jej poškodili.
- ▶ Baterie, svítidla a přístroj zlikvidujte v souladu s výše uvedenými specifikacemi.



home.liebherr.com/fridge-manuals

CS vestavná chladnička

Datum vydání: 20240216

Index č. výrobku: 7088433-00

Liebherr-Hausgeräte GmbH
Memminger Straße 77-79
88416 Ochsenhausen
Deutschland