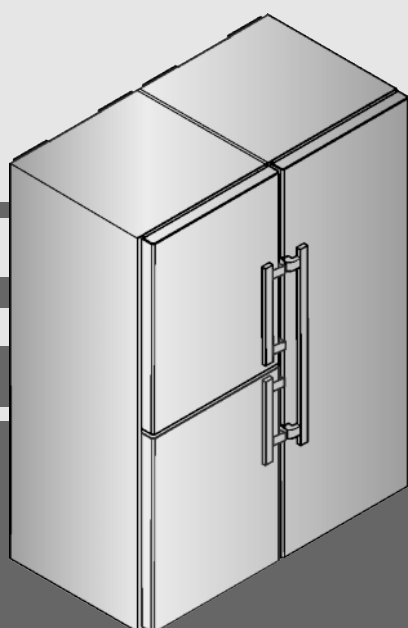


Upute za montažu

Side-by-Side

HR



20200129 **7086460 - 00**

SBS(es/bs)

LIEBHERR

Sadržaj

1	Opće sigurnosne upute.....	2
2	Dimenzije postavljanja.....	2
3	Side-by-Side montaža.....	2

Proizvođač stalno radi na daljnjem razvoju svih tipova i modela. Zbog toga Vas molimo da imate razumijevanja za to da zadržavamo pravo na izmjene u obliku, opremi i tehnici.




Kako biste se upoznali sa svim prednostima Vašega novog uređaja, pažljivo pročitajte naputke u ovoj uputi.

Uputa vrijedi za više modela, pri čemu su moguća odstupanja. Odlomci koji se odnose samo na određene uređaje su označeni zvjezdicom (*).

Napomene za djelovanje su označene ►, a rezultati djelovanja ▷.

1 Opće sigurnosne upute

- Utičnica mora biti lako pristupačna kako bi se uređaj u slučaju nužde mogao brzo odvojiti od struje. Ona mora biti izvan područja poledine uređaja.

	OPASNOST	označava neposredno opasnu situaciju koja može uzrokovati smrt ili teške tjelesne ozljede, ako se ne izbjegne.
	UPOZORENJE	označava opasnu situaciju koja može uzrokovati smrt ili teške tjelesne ozljede, ako se ne izbjegne.
	OPREZ	označava opasnu situaciju koja može uzrokovati lakše ili srednje teške tjelesne ozljede, ako se ne izbjegne.
	POZOR	označava opasnu situaciju koja može uzrokovati materijalne štete, ako se ne izbjegne.
	Uputa	označava korisne napomene i savjete.

2 Dimenzije postavljanja

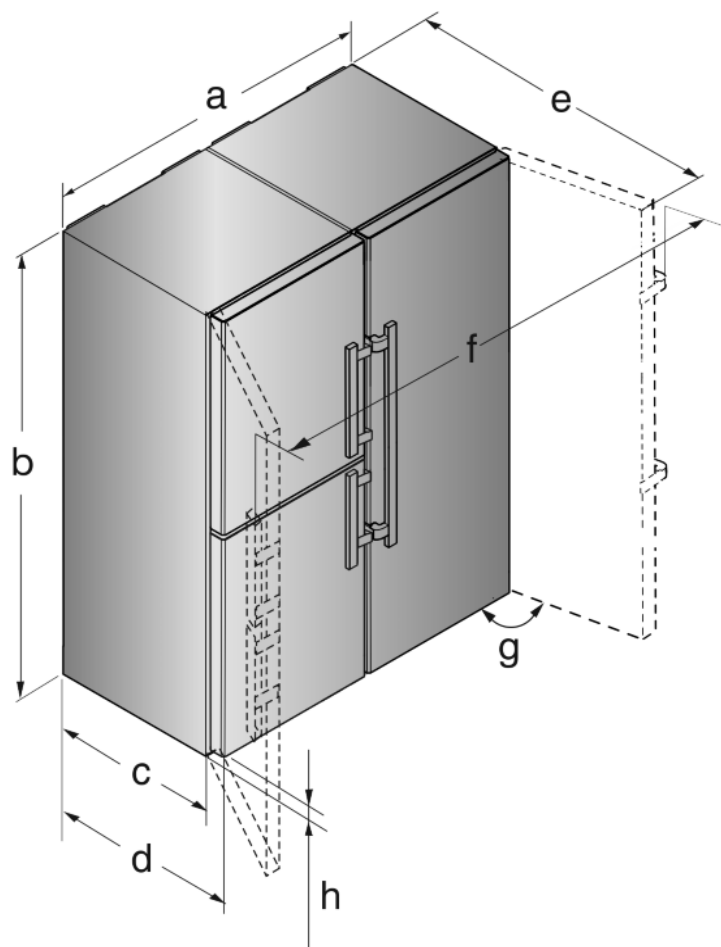


Fig. 1

Model	a [mm]	b [mm]	c [mm]	d [mm]	e [mm]	f [mm]	g [°]	h [mm]
SBS(e s/bs) 86.., SBSes 84..	1210	1850	600 x	665 x	1185 x	1752	115	35

* Pri uporabi zidnih odstoynika dimenzija se povećava za 15 mm.

Dimenzije kod otvorenih vrata vrijede za kut otvaranja od 115 °. Dimenzije razmaka variraju ovisno o kutu otvaranja.

3 Side-by-Side montaža

Zamrzivač, odn. hladnjak sa zamrzivačem, postavite, gledano srijeda, lijevo. Ti uređaji su na desnoj strani opremljeni grijanjem bočne stijenke kako bi se spriječilo stvaranje kondenzata.

Svi dijelovi za pričvršćivanje priloženi su uz uređaj.

Dijelovi za montažu su u priloženom paketu.

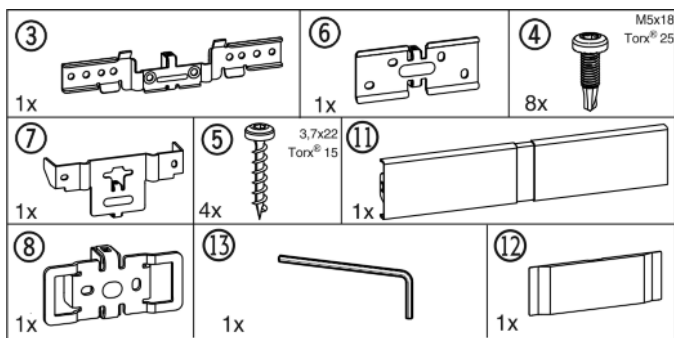


Fig. 2

Dijelovi za montažu priloženi su uređaju.

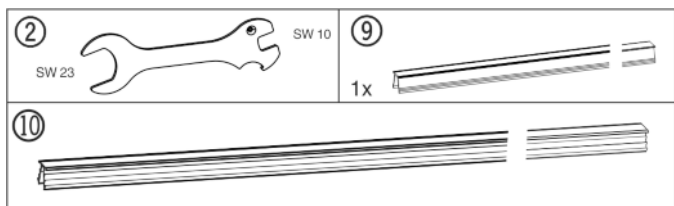


Fig. 3

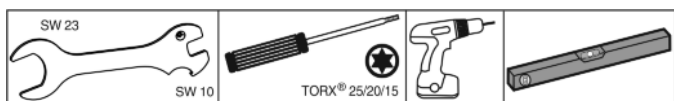


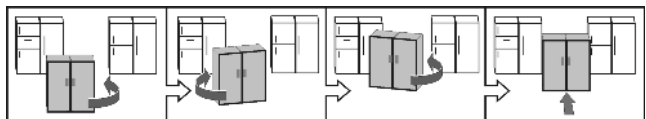
Fig. 4

Osigurajte da imate na raspolaganju sljedeći alat:

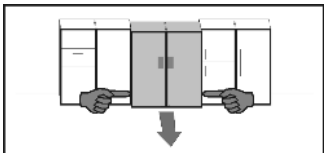
- Viličasti ključ otvora 23/10 (priložen)
- Odvijač Torx® 25/20/15
- Aku odvijač
- Libela

Napomene za pomicanje kombinacije:

- Postavite uređaje prije montaže po mogućnosti što bliže krajnjem položaju. Međutim, radi ispravne montaže uređaju moraju biti pristupačni sa svih strana.
- Nakon montaže prilikom pomicanja uređaje uvijek primite za vanjske prednje kutove. Ni u kojem slučaju ne oslanjajte koljeno o bočne zidove ili vrata.
- Kombinacija se najlakše može pomaknuti u dijagonalnom smjeru tako što se naizmjenice pomiču lijevi i desni kut. Ako se kombinacija nalazi točno ispred niše, ugurajte ju ravno.



- Ako se kombinacija ponovno mora izvući iz niše, zahvatite u donjoj trećini i ravno povucite prema naprijed.



POZOR

Opasnost od oštećenja pri pomjeranju SBS kombinacije! Montirana SBS kombinacija je teška. Usljed nepropisnog pomjeranja na uređaju se mogu pojaviti udubljenja.

- ▶ Obratite pozornost na napomene za pomjeranje (vidjeti gore).

- ▶ S vanjske strane kućišta skinite sve zaštitne folije.

Sprijeđa dolje na uređaju:

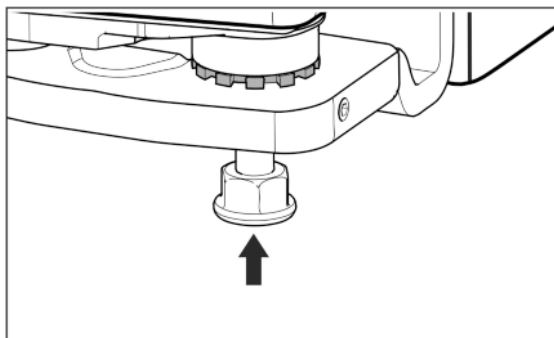


Fig. 5

- ▶ Uvrnite vanjske podesive nožice. Uređaje je time lakše pomicati.
- ▶ Oba uređaja gurnite jedan uz drugi na 10 mm, tako da prema naprijed budu tijesno priljubljeni.
- ▶ Oba uređaja poravnajte libelom na gornjoj strani uređaja.

Sprijeđa gore na uređaju:

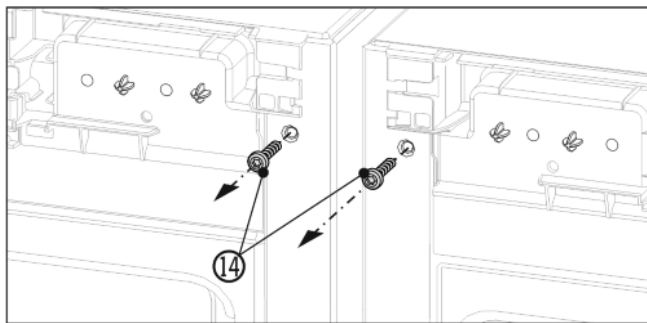


Fig. 6

- ▶ Skinite postojeće poklopce.
- ▶ Prije montaže gornjeg kutnika odvijte oba vijka za uzemljenje Fig. 6 (14).
- ▶ Osigurajte vijke za uzemljenje. Vijci su potrebni za montažu kutnika koja slijedi.

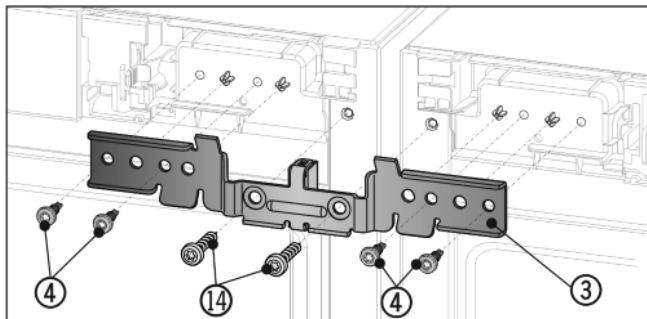


Fig. 7

- ▶ Gurnite kutnik Fig. 7 (3) s razmačnim elementom između uređaja i na rukavce. Labavo zavijte kutnik pomoću četiri vijka Fig. 7 (4) i prethodno odvrnutih vijaka za uzemljenje Fig. 7 (14) naizmjenice desno i lijevo.
- ▶ Uređaje ponovo poravnajte libelom na gornjoj strani uređaja.

Sprijeđa dolje na uređaju:

Side-by-Side montaža

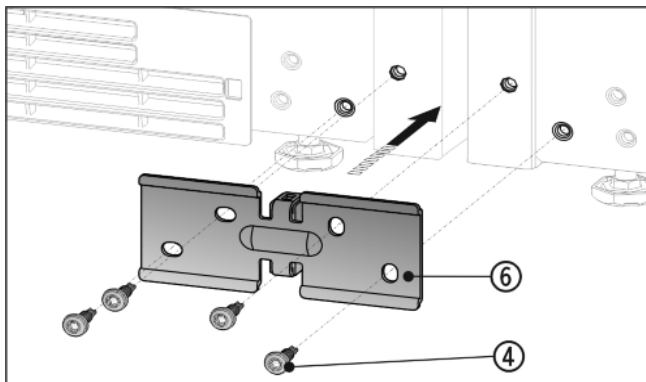


Fig. 8

- ▶ Skinite postojeće poklopce.
- ▶ Gurnite kutnik Fig. 8 (6) s razmačnim elementom između uređaja i labavo zavijte pomoću 4 vijka Fig. 8 (4).
- ▶ Po potrebi ponovo centrirajte uređaj.
- ▶ Sada vijke gore i dolje čvrsto pritegnite.

Straga gore na uređaju:

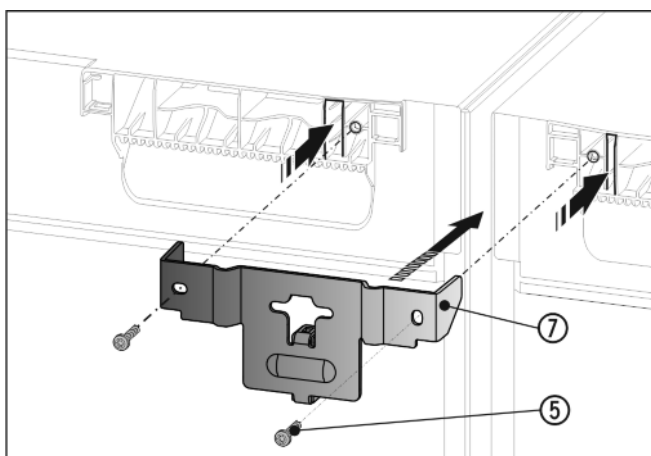


Fig. 9

- ▶ Gurnite kutnik Fig. 9 (7) s razmačnim elementom između uređaja i s jezičcima u strop uređaja. Pričvrstite s 2 vijka Fig. 9 (5).

Straga dolje na uređaju:

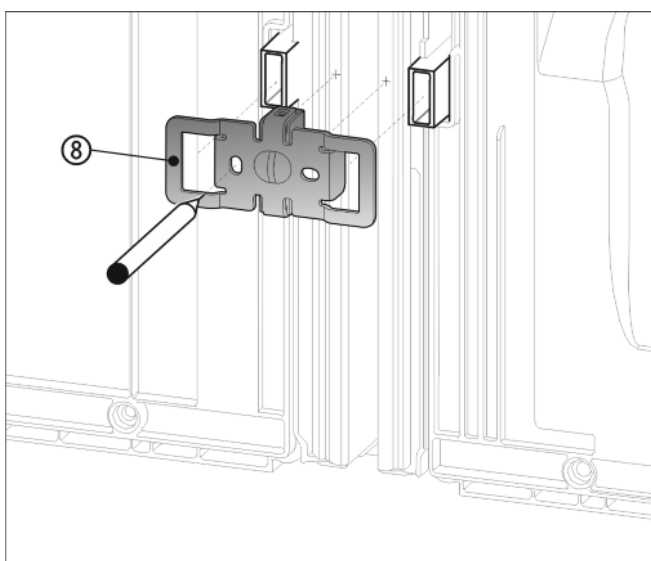


Fig. 10

POZOR

Rupe za vijčane spojeve trebaju biti prethodno izbušene!

- ▶ Gurnite kutnik Fig. 10 (8) s otvorima preko prihvata za zidne odstoynike
- ▶ Olovkom zabilježite položaj rupa za bušenje
- ▶ Ponovo skinite kutnik.

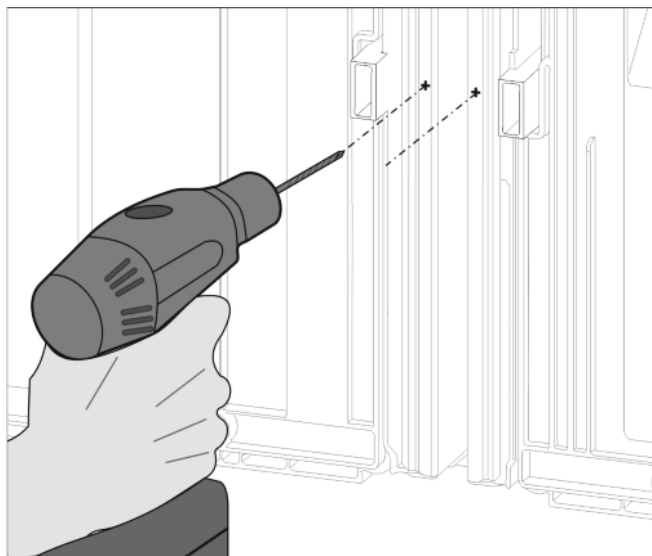


Fig. 11

POZOR

Izbušite samo lim! Dubina bušenja oko 1 mm.

- ▶ Svrdlom od 3 mm unaprijed izbušite rupe za vijke i skinite srhove.

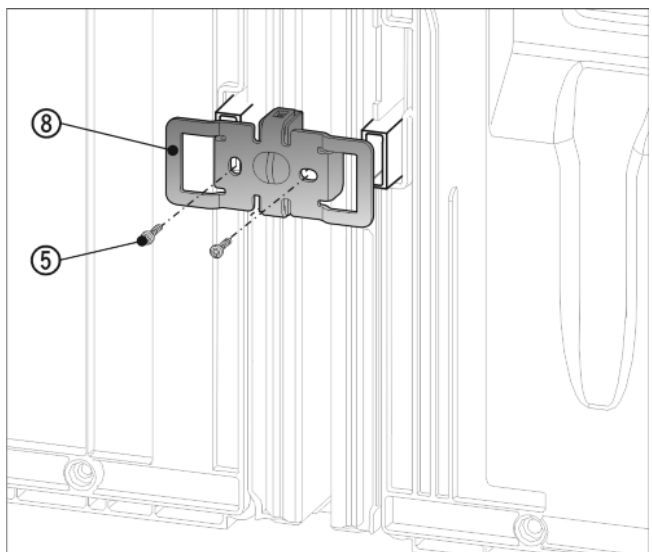


Fig. 12

- ▶ Ponovo gurnite kutnik Fig. 12 (8) s otvorima preko prihvata za zidne odstoynike.
- ▶ Čvrsto pričvrstite s 2 vijka Fig. 12 (5).

Prije umetanja gornje i prednje pokrivne letvice stisnite oba rebra skupa po čitavoj dužini. Letvice će se tako dati lakše ugurati u procjep. Za utiskivanje letvica upotrijebite mekanu krpu da se spriječi stvaranje udubina na površini pokrivnih letvica. Letvice pažljivo i ravno utiskujte u procjep da se postigne optimalan spoj.

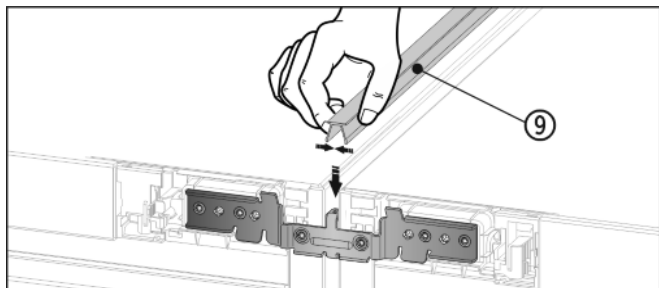


Fig. 13

- ▶ Na gornjoj strani, kratku pokrivnu letvicu Fig. 13 (9) utisnite u vodoravan procjep.

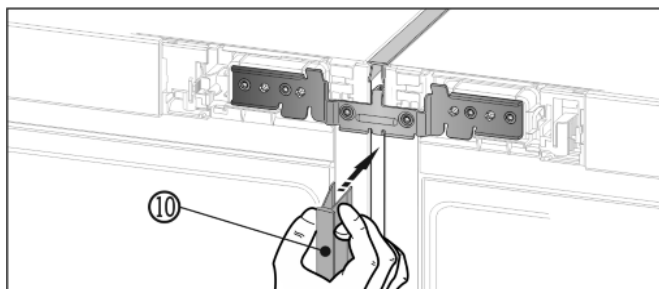


Fig. 14

- ▶ Na prednjoj strani u okomiti procjep pritisnite dugačku pokrivnu letvicu Fig. 14 (10). Pazite na to da letvica stoji na spojnom limu.
- ▶ Skinite zaštitnu foliju s pokrivne letve*.

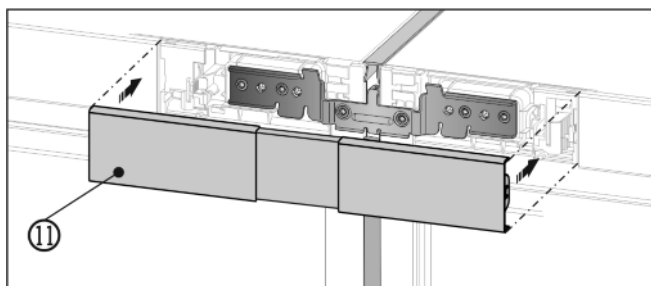


Fig. 15

- ▶ Gornji pokrov Fig. 15 (11) pritisnite da uskoči na mjesto preko još otvorenog međuprostora obje maske upravljačkog dijela. Pazite na to da vanjska strana pokrova bude tijesno priljubljena uz maske upravljačkog dijela.

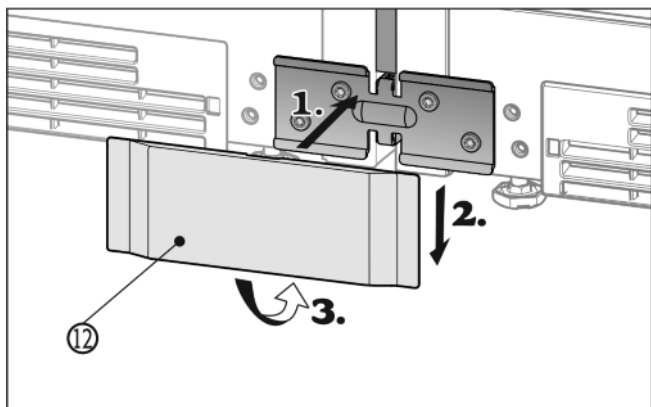


Fig. 16

- ▶ Donji pokrov Fig. 16 (12) sprijeda natakните na kutnik (1), gurnite prema dolje (2) i uglavite s donje strane (3).
- ▶ Radi demontaže pokrova umetnite uvijač ispod pokrova i otpustite obje donje kuke. Nakon toga zakrenite pokrov prema gore.
- ▶ Kombinirani hladnjak priključite na struju prema uputama za rukovanje.

Uređaji s ledomatom:

- ▶ Priključite uređaj na stalni priključak vode prema uputama za rukovanje

POZOR

Opasnost od oštećenja pri pomjeranju SBS kombinacije! Montirana SBS kombinacija je teška. Uslijed nepropisnog pomjeranja na uređaju se mogu pojaviti udubljenja.

- ▶ Obratite pozornost na napomene za pomjeranje (vidjeti gore).

- ▶ Kombinirani hladnjak pažljivo gurnite na predviđeno mjesto.
- ▶ Kombinirani hladnjak po potrebi ponovo izravajte pomoću nožica za podešavanje.
- ▶ Zatim poduprite vrata: Spuštajte vanjske nožice za podešavanje na podlošku ležaja sve dok ne nalegnu na pod, zatim ih okrenite još za 90°.

Vrata se mogu poravnati na vanjskim donjim podlošcima ležaja po visini:

- ▶ Zatim s navojem Fig. 17 (17) malo odvrnite (maksimalno jedan okretaj!).

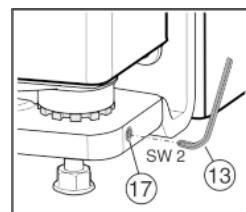


Fig. 17

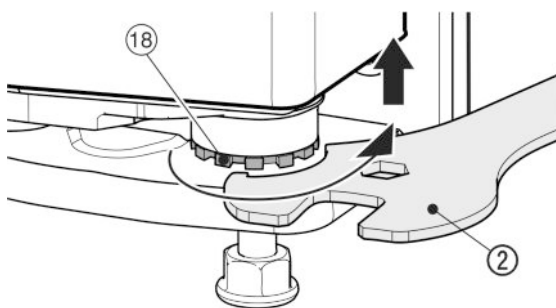


Fig. 18

- ▶ Za podizanje vrata izvijte prema desno svornjak ležaja Fig. 18 (18) pomoću priloženog viličastog ključa Fig. 18 (2). U stanju isporuke svornjak ležaja je potpuno uvijen.
- ▶ Zatim s navojem Fig. 17 (17) ponovno čvrsto pritegnite kako biste fiksirali svornjak ležaja.



Liebherr-Hausgeräte Ochsenhausen GmbH

Memminger Straße 77-79

88416 Ochsenhausen

Deutschland

home.liebherr.com