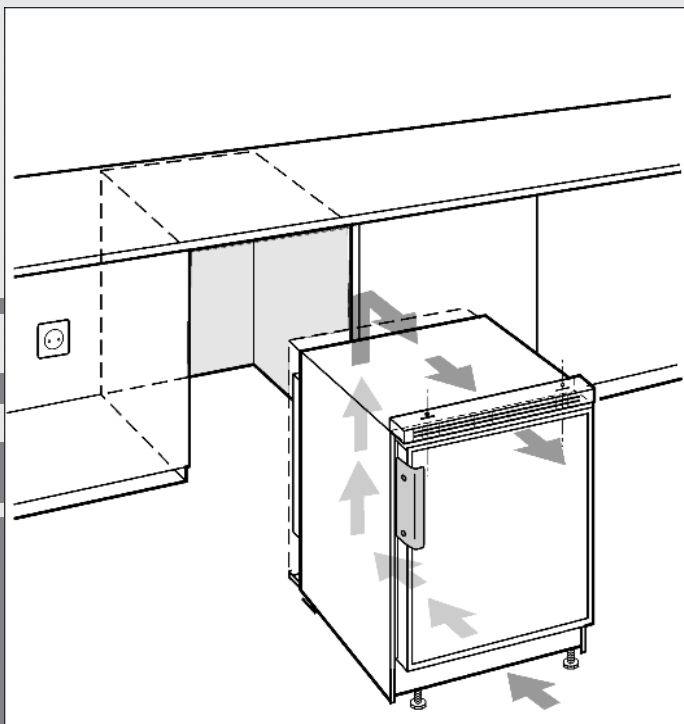


Montageanweisung

dekorfähige Kühl- und Gefriergeräte

DE



20210531 **7084190 - 03**

UK/ UG

LIEBHERR

Allgemeine Sicherheitshinweise

Inhalt

1	Allgemeine Sicherheitshinweise.....	2
2	Gerät transportieren.....	2
3	Gerät aufstellen.....	2
4	Türanschlag wechseln.....	3
5	Dekorplatte montieren.....	4
6	Unterbau.....	4
7	Verpackung entsorgen.....	5
8	Gerät anschließen.....	5

Der Hersteller arbeitet ständig an der Weiterentwicklung aller Typen und Modelle. Bitte haben Sie deshalb Verständnis dafür, dass wir uns Änderungen in Form, Ausstattung und Technik vorbehalten müssen.

Um alle Vorteile Ihres neuen Gerätes kennenzulernen, lesen Sie bitte die Hinweise in dieser Anweisung aufmerksam durch.

Die Anleitung ist für mehrere Modelle gültig, Abweichungen sind möglich. Abschnitte, die nur auf bestimmte Geräte zutreffen, sind mit einem Sternchen (*) gekennzeichnet.

Handlungsanweisungen sind mit einem gekennzeichnet, Handlungsergebnisse mit einem .

Die ausführliche Anleitung finden Sie über den QR-Code auf der Außenseite dieser Anleitung oder unter home.liebherr.com/fridge-manuals.



1 Allgemeine Sicherheitshinweise

- Das Gerät nur nach den Angaben der Anweisung einbauen, anschließen und entsorgen.
- Die Steckdose muss leicht zugänglich sein, damit das Gerät im Notfall schnell vom Strom getrennt werden kann. Sie muss außerhalb des Geräterückseitenbereichs liegen.

	GEFAHR	kennzeichnet eine unmittelbar gefährliche Situation, die Tod oder schwere Körperverletzungen zur Folge haben wird, wenn sie nicht vermieden wird.
	WARNUNG	kennzeichnet eine gefährliche Situation, die Tod oder schwere Körperverletzung zur Folge haben könnte, wenn sie nicht vermieden wird.
	VORSICHT	kennzeichnet eine gefährliche Situation, die leichte oder mittlere Körperverletzungen zur Folge haben könnte, wenn sie nicht vermieden wird.
	ACHTUNG	kennzeichnet eine gefährliche Situation, die Sachschäden zur Folge haben könnte, wenn sie nicht vermieden wird.
	Hinweis	kennzeichnet nützliche Hinweise und Tipps.

2 Gerät transportieren

- ▶ Das Gerät verpackt transportieren.
- ▶ Das Gerät stehend transportieren.

- ▶ Das Gerät nicht alleine transportieren.

3 Gerät aufstellen



WARNUNG

Brandgefahr durch Kurzschluss!

Wenn Netzkabel/Stecker des Gerätes oder eines anderen Gerätes und Geräterückseite sich berühren, können Netzkabel/Stecker durch die Vibrationen des Gerätes beschädigt werden, so dass es zu einem Kurzschluss kommen kann.

- ▶ Gerät so aufstellen, dass es keine Stecker oder Netzkabel berührt.
- ▶ An Steckdosen im Geräterückseitenbereich weder das Gerät noch andere Geräte anschließen.



WARNUNG

Brandgefahr durch Feuchtigkeit!

Wenn stromführende Teile oder die Netzanschlussleitung feucht werden, kann es zu einem Kurzschluss kommen.

- ▶ Das Gerät ist für den Gebrauch in geschlossenen Räumen konzipiert. Das Gerät nicht im Freien oder im Feuchte- und Spritzwasserbereich betreiben.
- ▶ Das Gerät nur in eingebautem Zustand betreiben.



WARNUNG

Brandgefahr durch Kältemittel!

Das enthaltene Kältemittel ist umweltfreundlich, aber brennbar. Entweichendes Kältemittel kann sich entzünden.

- ▶ Die Rohrleitungen des Kältekreislaufs nicht beschädigen.



WARNUNG

Brand- und Beschädigungsgefahr!

▶ Wärmeabgebende Geräte, z. B. Mikrowellengerät, Toaster usw. nicht auf das Gerät stellen!



WARNUNG

Brand- und Beschädigungsgefahr durch blockierte Belüftungsöffnungen!

- ▶ Die Belüftungsöffnungen immer freihalten. Immer auf gute Be- und Entlüftung achten!

Wenn Ihr Gerät kein Side-by-Side (SBS) Gerät ist:*

ACHTUNG

Beschädigungsgefahr durch Kondenswasser!*

- ▶ Das Gerät nicht direkt neben einem weiteren Kühl-/Gefriergerät aufstellen.

- Bei Schäden am Gerät umgehend - vor dem Anschließen - beim Lieferanten rückfragen.
- Der Boden am Standort muss waagrecht und eben sein.
- Gerät nicht im Bereich direkter Sonnenbestrahlung, neben Herd, Heizung und dergleichen aufstellen.
- Das Gerät ist zum integrierten Untertischeinbau geeignet.
- Die Be- und Entlüftung erfolgt durch den Gerätesockel.
- Das Gerät nicht ohne Hilfe aufstellen.
- Je mehr Kältemittel im Gerät ist, desto größer muss der Raum sein, in dem das Gerät steht. In zu kleinen Räumen kann bei einem Leck ein brennbares Gas-Luft-Gemisch entstehen. Pro 8 g Kältemittel muss der Aufstellraum mindestens 1 m³ groß sein. Angaben zum enthaltenen Kältemittel stehen auf dem Typenschild im Geräteinnenraum.

- ▶ Das Anschlusskabel von der Geräterückseite abnehmen. Dabei den Kabelhalter entfernen, sonst entstehen Vibrationsgeräusche!

nach dem Einbau:

- ▶ Schutzfolien von den Zierleisten abziehen.*
- ▶ Alle Transportsicherungsteile entfernen.
- ▶ Verpackung entsorgen. (siehe 7 Verpackung entsorgen)
- ▶ Bei Side-by-Side Einbau, Gefrier- und Kühlgerät nebeneinander, jeweils in separater Unterbaunische.*
- ▶ Das Gefriergerät von vorne gesehen, immer rechts neben dem Kühlgerät aufstellen.*
- ▶ Durch die links eingeschäumte Seitenwandheizung im Gefriergerät bildet sich zwischen den Geräten kein Kondenswasser.*

Hinweis

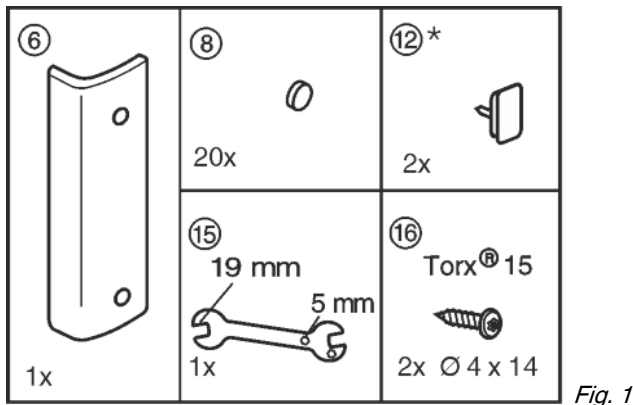
- ▶ Gerät reinigen .

Wenn das Gerät in sehr feuchter Umgebung aufgestellt wird, kann sich auf der Außenseite des Geräts Kondenswasser bilden.

- ▶ Immer auf gute Be- und Entlüftung am Aufstellort achten.

4 Türanschlag wechseln

Alle Befestigungsteile liegen dem Gerät bei.

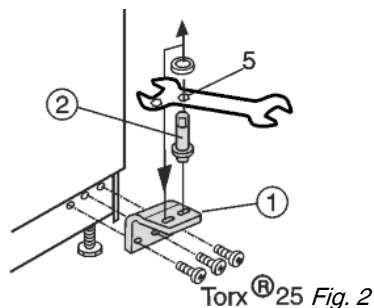


Stellen Sie sicher, dass folgendes Werkzeug bereitliegt:

- Akku-Schrauber Torx® 10, 15, 25
- Sechskantschlüssel 19
- Schraubendreher

Das Gerät wird mit rechts angeschlagener Tür geliefert - Türgriff an linker Türseite. Bei Bedarf kann der Türanschlag gewechselt werden.

- ▶ Tür schließen und Lagerbock Fig. 2 (1) abschrauben.



VORSICHT

Verletzungsgefahr wenn die Tür herauskippt!

- ▶ Tür gut festhalten.
- ▶ Tür vorsichtig abstellen.

- ▶ Tür nach unten abnehmen.
- ▶ Scharnierbolzen Fig. 2 (2) umsetzen und **fest (mit 4 Nm)** anziehen.

- ▶ Oberen Scharnierbolzen Fig. 3 (3) herausdrehen und auf der Gegenseite **fest (mit 4 Nm)** eindrehen.

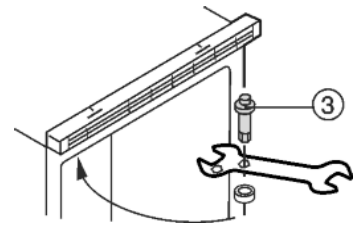


Fig. 3

- ▶ Abdeckung Fig. 4 (4) entfernen und freigewordene Befestigungslöcher damit verschließen.

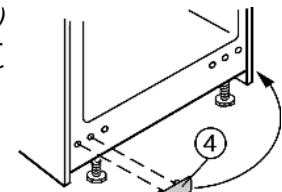


Fig. 4

- ▶ Lagerstopfen Fig. 5 (5) umsetzen

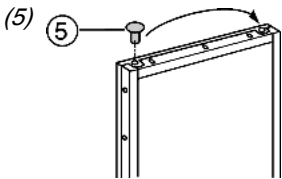


Fig. 5

Bei Geräten mit Gefrierfach:

- ▶ jetzt den Anschlag der Fachtür wechseln:

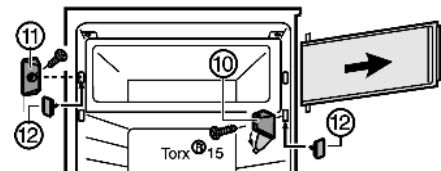


Fig. 6*

- ▶ Abdeckung am Lagerbock Fig. 6 (10) wegklappen.*
- ▶ Lagerbock Fig. 6 (10) mit der Fachtür abschrauben.*
- ▶ Verschlussstück Fig. 6 (11) abschrauben.*
- ▶ Die freigewordenen Löcher mit beiliegender Abdeckung Fig. 6 (12) verschließen.*

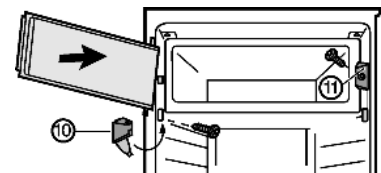


Fig. 7*

- ▶ Verschlussstück Fig. 7 (11) montieren.*
- ▶ Fachtür oben einsetzen.*
- ▶ Lagerbock Fig. 7 (10) montieren und Abdeckung zuklappen.*

Alle Geräte: Tür wieder montieren.

Der Schalnocken Fig. 8 (13) muss sich auf der Seite des Lichtgehäuses Fig. 8 (14) befinden.

- ▶ Tür in oberen Scharnierbolzen Fig. 3 (3) einhängen und schließen.
- ▶ Scharnierbolzen Fig. 9 (2) im Lagerbock Fig. 9 (1) mit Unterlegscheibe in das Türlager unten einsetzen.

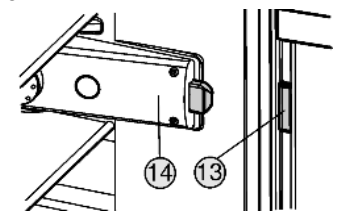


Fig. 8

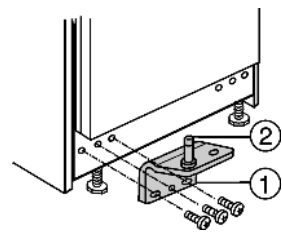


Fig. 9

- ▶ Lagerbock Fig. 9 (1) **fest (mit 4 Nm)** anschrauben.

Dekorplatte montieren

Hinweis

- ▶ Falls notwendig, z.B. um die Tür auszurichten, kann anstelle des Rundlochs auch das zweite Langloch zum Verschrauben verwendet werden.



WARNUNG

Verletzungsgefahr durch herausfallende Tür!

Sind die Lagerteile nicht fest genug angeschraubt, kann die Tür herausfallen. Dies kann zu schweren Verletzungen führen. Außerdem schließt die Tür evtl. nicht, so dass das Gerät nicht richtig kühlt.

- ▶ Den Lagerbock und die Lagerbolzen fest (mit 4 Nm) anschrauben.
- ▶ Alle Schrauben kontrollieren und ggf. nachziehen.

5 Dekorplatte montieren

Die Geräte können mit Dekorrahmen und Dekorplatte der Küchenmöbelfront farblich angepasst oder abgehoben werden. Die Dekorplattenmaße entnehmen Sie der folgenden Tabelle:

Nischenbreite	Dekorplattenmaße (mm)		
	Breite	Höhe	Dicke maximal
600	585	678	4
500	485	678	4

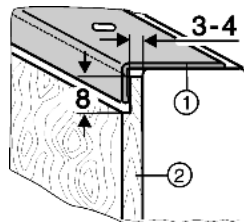


Fig. 10

- ▶ Dickere Dekorplatten Fig. 10 (2) nach Abbildung auf maximal 4 mm Dicke abstufen.

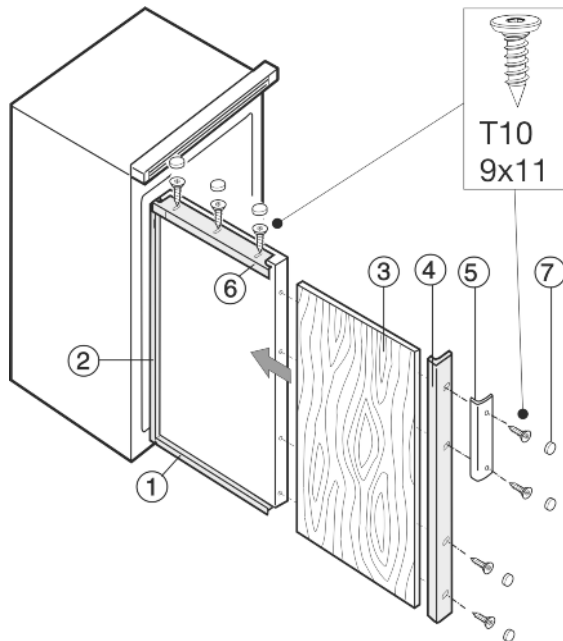


Fig. 11

- ▶ Dekorrahmen und Dekorplatte wie folgt montieren. Die Schrauben erst zum Schluss festziehen.
- ▶ Dekorrahmen (1) unten lose anschrauben und nach vorne schieben.
- ▶ Scharnierseitiges Seitenteil (2) des Dekorrahmens lose anschrauben und nach vorne schieben.

- ▶ Dekorplatte (3) einschieben.
- ▶ Griffseitiges Seitenteil (4) des Dekorrahmens zusammen mit dem Griff (5) lose anschrauben.
- ▶ Die Teile des Dekorrahmens zurückschieben und die Schrauben fest anziehen.
- ▶ Abschließend das obere Teil (6) des Dekorrahmens aufsetzen und fest anschrauben.
- ▶ Auf alle Schraubenköpfe die Abdeckkappen (7) aufrasten.

6 Unterbau

Stellen sie sicher, dass folgendes Werkzeug bereitliegt:

- Sechskantschlüssel 19
- Akku-Schrauber Torx® 15
- Die Steckdose Fig. 12 (1) muss neben dem Gerät liegen und leicht zugänglich sein.
- Nischenmaße überprüfen:

Nischenmaße		Gerätemaße (mm)		
Breite	Tiefe min.	Breite	Tiefe	Türbreite
A	B	C	D	E
500	min 570, empfohlen 580	497	569	495
600	min 570, empfohlen 580	597	569	595

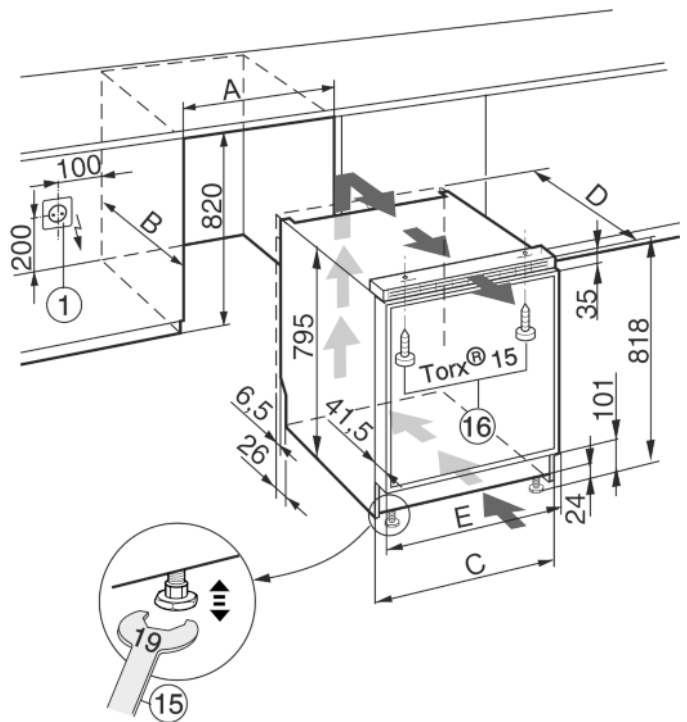


Fig. 12

- ▶ Das Anschlusskabel von der Geräterückseite abnehmen. Dabei den Kabelhalter entfernen, sonst entstehen Vibrationsgeräusche!
- ▶ Anschlusskabel mit Hilfe einer Schnur so verlegen, dass das Gerät nach dem Einbau leicht angeschlossen werden kann.



Fig. 13

- ▶ Gerät in die Nische schieben.

- ▶ Gerät nach den Küchenmöbeln ausrichten, Vorderfront des Gerätes bündig mit der Vorderfront der seitlichen Küchenmöbel ausrichten.
- ▶ Gerät über die Stellfüße mit Hilfe des beiliegenden Gabelschlüssels *Fig. 12 (15)* ausrichten.

Hinweis

- ▶ Auf untere freie Luftzuführung achten, keinesfalls Blenden anbringen oder den Luftspalt verschließen! Funktionswichtig für die Be- und Entlüftung des Gerätes.
- ▶ Gerät mit beiliegenden Schrauben *Fig. 12 (16)* oben an der Arbeitsplatte bzw. am Küchenmöbel befestigen.

7 Verpackung entsorgen



WARNUNG

Erstickungsgefahr durch Verpackungsmaterial und Folien!

- ▶ Kinder nicht mit Verpackungsmaterial spielen lassen.

Die Verpackung ist aus wiederverwertbaren Materialien hergestellt:



- Wellpappe/Pappe
- Teile aus geschäumtem Polystyrol
- Folien und Beutel aus Polyethylen
- Umreifungsbänder aus Polypropylen
- genagelter Holzrahmen mit Scheibe aus Polyethylen*
- ▶ Das Verpackungsmaterial zu einer offiziellen Sammelstelle bringen.

8 Gerät anschließen

ACHTUNG

Unsachgemäßes Anschließen!
Beschädigung der Elektronik.

- ▶ Kein Inselwechselrichter verwenden.
- ▶ Keine Energiesparstecker verwenden.



WARNUNG

Unsachgemäßes Anschließen!
Brandgefahr.

- ▶ Keine Verlängerungskabel verwenden.
- ▶ Keine Verteilerleisten verwenden.

Stromart (Wechselstrom) und Spannung am Aufstellort müssen mit den Angaben auf dem Typenschild übereinstimmen .

Die Steckdose muss vorschriftsmäßig geerdet und elektrisch abgesichert sein. Der Auslösestrom der Sicherung muss zwischen 10 A und 16 A liegen.

Die Steckdose muss leicht zugänglich sein, damit das Gerät im Notfall schnell vom Strom getrennt werden kann. Sie muss außerhalb des Geräterückseitenbereichs liegen.

- ▶ Elektrischen Anschluss prüfen.
- ▶ Den Netzstecker einstecken.





Liebherr-Hausgeräte Ochsenhausen GmbH

Memminger Straße 77-79

88416 Ochsenhausen

Deutschland

home.liebherr.com