



Instruktionet e  
përdorimit

Quality, Design and Innovation



[home.liebherr.com/fridge-manuals](http://home.liebherr.com/fridge-manuals)





# LIEBHERR

# Përmbajtja

|          |   |           |           |  |           |
|----------|---|-----------|-----------|--|-----------|
| <b>1</b> | <b>Pajisja në një vështrim të shpejtë.....</b>                                | <b>3</b>  | <b>7</b>  | <b>Pajisjet.....</b>   | <b>36</b> |
| 1.1      | Përmbajtja e dërgesës.....  | 3         | 7.1       | Brava e sigurisë.....  | 36        |
| 1.2      | Pasqyra e pajisjes dhe pjesëve.....   | 3         | 7.2       | Sensorët.....  | 36        |
| 1.3      | Pajimet e veçanta.....  | 4         | 7.3       | Ndërfaqet e lidhjes.....                                     | 36        |
| 1.4      | Fusha e përdorimit e pajisjes.....  | 4         | <b>8</b>  | <b>Mirëmbajtja.....</b>                                      | <b>36</b> |
| 1.5      | Emetimi i zhurmës nga pajisja.....  | 5         | 8.1       | Plani i mirëmbajtjes.....                                    | 36        |
| 1.6      | Konformiteti.....   | 5         | 8.2       | Shkrirja e pajisjes.....                                     | 38        |
| 1.7      | Substancat me rrezikshmëri shumë të lartë (SVHC) sipas rregullores REACH..... | 5         | 8.3       | Pastrimi i pajisjes.....                                     | 38        |
| <b>2</b> | <b>Udhëzimet e përgjithshme të sigurisë.....</b>                              | <b>5</b>  | <b>9</b>  | <b>Ndihma për klientin.....</b>                              | <b>39</b> |
| <b>3</b> | <b>Mënyra e funksionimit të ekranit Touch.....</b>                            | <b>7</b>  | 9.1       | Të dhënat teknike.....                                       | 39        |
| 3.1      | Navigimi dhe shpjegimi i simboleve.....                                       | 7         | 9.2       | Defektet teknike.....  | 39        |
| 3.2      | Menytë.....   | 8         | 9.3       | Shërbimi për klientin.....                                   | 40        |
| 3.3      | Modaliteti i qetësisë.....  | 8         | 9.4       | Etiketa e parametrave.....                                   | 40        |
| <b>4</b> | <b>Vënia në punë.....</b>   | <b>8</b>  | <b>10</b> | <b>Nxjerrja jashtë pune.....</b>                             | <b>40</b> |
| 4.1      | Kushtet e instalimit.....   | 8         | <b>11</b> | <b>Hedhja/asgjësimi.....</b>                                 | <b>40</b> |
| 4.2      | Përmasat e pajisjes.....  | 9         | 11.1      | Përgatitja e pajisjes për asgjësimin.....                    | 40        |
| 4.3      | Transportimi i pajisjes.....  | 9         | 11.2      | Hedhja e pajisjes në mënyrë ekologjike.....                  | 40        |
| 4.4      | Nxjerrja e pajisjes nga paketimi.....   | 9         | <b>12</b> | <b>Informacionet shtesë.....</b>                             | <b>41</b> |
| 4.5      | Lidhja e kordonit të lidhjes elektrike.....                                   | 10        | <b>13</b> | <b>Udhëzuesi i shkurtër për përdorimin e përditshëm.....</b> | <b>43</b> |
| 4.6      | Montimi i siguresës kundër përmbysjes.....                                    | 10        |           |  |           |
| 4.7      | Instalimi i pajisjes.....   | 10        |           |  |           |
| 4.8      | Nivelimi i pajisjes.....  | 11        |           |  |           |
| 4.9      | Instalimi i disa pajisjeve.....   | 11        |           |  |           |
| 4.10     | Pas instalimit.....   | 11        |           |  |           |
| 4.11     | Hedhja e paketimit.....   | 11        |           |  |           |
| 4.12     | Ndërrimi i krahut të hapjes së derës.....                                     | 11        |           |  |           |
| 4.13     | Nivelimi i derës.....   | 17        |           |  |           |
| 4.14     | Lidhja e pajisjes.....  | 17        |           |  |           |
| 4.15     | Ndezja e pajisjes (Vënia në punë herën e parë).....                           | 18        |           |  |           |
| 4.16     | Vendosja e pjesëve.....   | 18        |           |  |           |
| 4.17     | Rafti i ndërmjetëm me rretetë.....  | 19        |           |  |           |
| <b>5</b> | <b>Ruajtja.....</b>   | <b>19</b> |           |  |           |
| 5.1      | Udhëzime për ruajtjen.....  | 19        |           |  |           |
| <b>6</b> | <b>Përdorimi.....</b>   | <b>19</b> |           |  |           |
| 6.1      | Elementët e komandimit dhe tregues.....                                       | 19        |           |  |           |
| 6.1.1    | Treguesi i statusit.....  | 19        |           |  |           |
| 6.1.2    | Simbolet treguese.....  | 19        |           |  |           |
| 6.1.3    | Sinjalet akustike.....  | 20        |           |  |           |
| 6.2      | Funksionet e pajisjes.....  | 20        |           |  |           |
| 6.2.1    | Udhëzime për funksionet e pajisjes.....                                       | 20        |           |  |           |
| 6.2.2    | Ndezja dhe fikja e pajisjes.....  | 20        |           |  |           |
| 6.2.3    | Temperatura.....  | 21        |           |  |           |
| 6.2.4    | Regjistrimi i temperaturave.....  | 21        |           |  |           |
| 6.2.5    | Ndriçimi.....   | 21        |           |  |           |
| 6.2.6    | Siguria e aksesit në menynë Cilësimet.....                                    | 21        |           |  |           |
| 6.2.7    | Kodet e aksesit.....  | 22        |           |  |           |
| 6.2.8    | Kujtesa e intervalit të mirëmbajtjes.....                                     | 23        |           |  |           |
| 6.2.9    | Gjuha.....  | 24        |           |  |           |
| 6.2.10   | Njësia e temperaturës.....  | 24        |           |  |           |
| 6.2.11   | Niveli i dritës së ekranit.....   | 24        |           |  |           |
| 6.2.12   | Alarm Sound.....  | 24        |           |  |           |
| 6.2.13   | Key Sound.....  | 25        |           |  |           |
| 6.2.14   | Lidhja e WLAN.....  | 25        |           |  |           |
| 6.2.15   | Lidhja e LAN.....   | 26        |           |  |           |
| 6.2.16   | Informacioni i pajisjes.....  | 27        |           |  |           |
| 6.2.17   | Orët e punës.....   | 27        |           |  |           |
| 6.2.18   | Software.....   | 27        |           |  |           |
| 6.2.19   | Shkrirja.....   | 28        |           |  |           |
| 6.2.20   | Kalibrimi i sensorit.....   | 28        |           |  |           |
| 6.2.21   | Alarmi i temperaturës.....  | 29        |           |  |           |
| 6.2.22   | Alarmi i derës.....   | 30        |           |  |           |
| 6.2.23   | Alarmi me dritë.....  | 30        |           |  |           |
| 6.2.24   | Simulimi i alarmeve.....  | 31        |           |  |           |
| 6.2.25   | Releja e alarmit.....   | 31        |           |  |           |
| 6.2.26   | Modaliteti i demonstrimit.....  | 32        |           |  |           |
| 6.2.27   | Rikthimi në cilësimet nga fabrika.....  | 32        |           |  |           |
| 6.3      | Mesazhet.....   | 33        |           |  |           |

Prodhuesi punon në vazhdimësi për zhvillimin e mëtejshëm të të gjitha llojeve dhe modeleve. Për këtë arsye, lutemi në mirëkuptimin tuaj që ne duhet të rezervojmë të drejtën e ndryshimeve në formë, pajisje dhe teknologji.

| Simboli   | Shpjegimi   |
|---|---|
|  | <p><b>Lexoni manualin e instruksioneve</b></p> <p>Për t'u njohur me të gjitha avantazhet e pajisjes suaj të re, ku lutemi të lexoni me kujdes udhëzimet në këtë manual instruksionesh.</p>  |
|  | <p><b>Informacionet plotësuese në internet</b></p> <p>Manualin dixhital me informacionet plotësuese dhe në gjuhë të tjera e gjeni në internet nëpërmjet kodit QR në kopertinën e këtij manuali ose duke futur numrin e servisit në adresën <a href="http://home.liebherr.com/fridge-manuals">home.liebherr.com/fridge-manuals</a>.</p> <p>Numrin e servisit e gjeni në etiketën e parametrave:</p>  <p style="text-align: right;"><i>Fig. Shembull ilustrues</i></p> |
|  | <p><b>Kontrolli i pajisjes</b></p> <p>Kontrolloni të gjitha pjesët për dëmtime nga transporti. Në rast ankesash drejtohuni te shitësi ose te kujdesi për klientin.</p>  |
|  | <p><b>Ndryshimet</b></p> <p>Manuali është i vlefshëm për disa modele, kështu që mund të ketë ndryshime. Seksionet që kanë të bëjnë vetëm me pajisje të caktuara janë të shënuara me një yll (*).</p>  |

| Simboli  | Shpjegimi  |
|--|--|
|  | <b>Udhëzimet e veprimeve dhe rezultatet e veprimeve</b><br>Udhëzimet e veprimeve janë të shënuara me një ▶.<br>Rezultatet e veprimeve janë të shënuara me një ▷. |
|  | <b>Videot</b><br>Videot për pajisjet ofrohen në kanalën në YouTube të kompanisë Liebherr-Hausgeräte.   |

Këto instruksione përdorimi vlejnjë për:

- SFPvg 1402
- SFPvg 6501
- SFPvg 8401

## 1 Pajisja në një vështrim të shpejtë

### 1.1 Përmbajtja e dërgesës

Kontrolloni të gjitha pjesët për dëmtime nga transporti. Në rast ankesash drejtoheni te shitësi ose te kujdesi për klientin. (shihni 9.3 Shërbimi për klientin)

Dërgesa përbëhet nga pjesët e mëposhtme:

- Pajisja me qëndrim të pavarur
- Pajisjet \*
- Materiali i montimit \*
- Instruksionet e përdorimit
- Broshura e shërbimit
- Certifikata e cilësisë \*
- Kordoni elektrik
- Komplet i mbërthimit në mur

### 1.2 Pasqyra e pajisjes dhe pjesëve

SFPvg 6501

SFPvg 8401

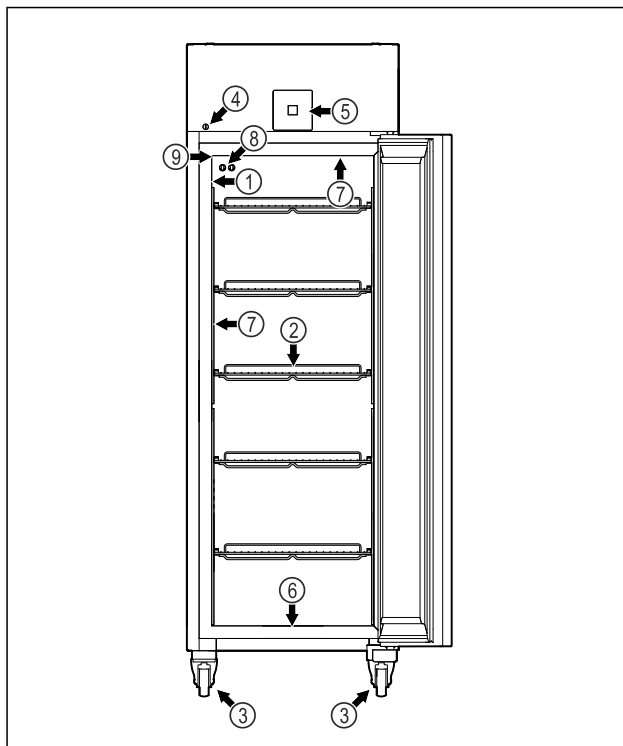
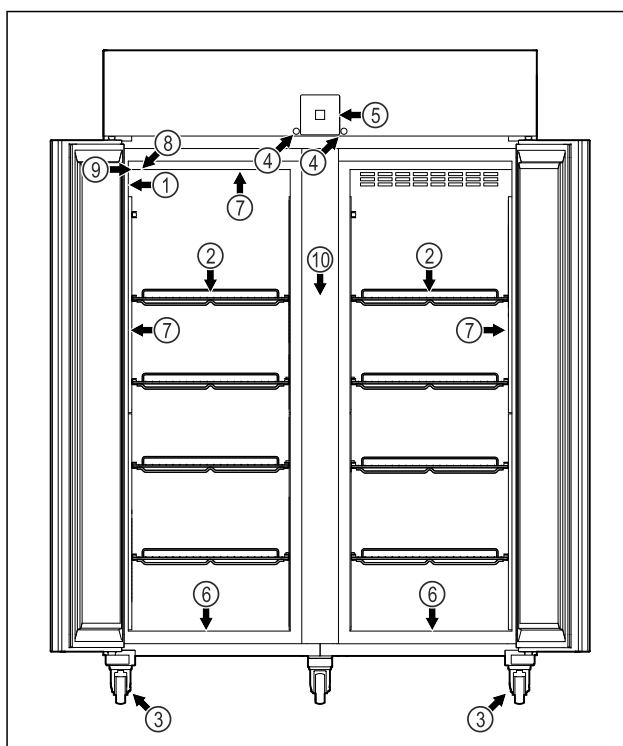


Fig. 1 Shembull ilustrues

- |  |   |
|--|---|
| (1) Etiketa e parametrave                              | (6) Vrima e shkarkimit për ujin e pastrimit |
| (2) Raftet me rrjetë                                   | (7) Ndriçimi i brendshëm *                  |
| (3) Këmbët me rregullim / rulet *                      | (8) Sensori P                               |
| (4) Brava  | (9) Vrima e depërtimit e sensorit           |
| (5) Elementët e komandimit dhe treguesi i temperaturës |   |

SFPvg 1402



# Pajisja në një vështrim të shpejtë

Fig. 2 Shembull ilustrues

- |  |   |
|--|---|
| (1) Etiketa e parametrave                              | (6) Vrima e shkarkimit për ujin e pastrimit |
| (2) Raftet me rrrjetë                                  | (7) Ndriçimi i brendshëm *                  |
| (3) Këmbët me rregullim / rulet *                      | (8) Sensori P                               |
| (4) Brava  | (9) Vrima e depërtimit e sensorit           |
| (5) Elementët e komandimit dhe treguesi i temperaturës | (10) Rafti i ndërmjetëm me rrrjetë          |

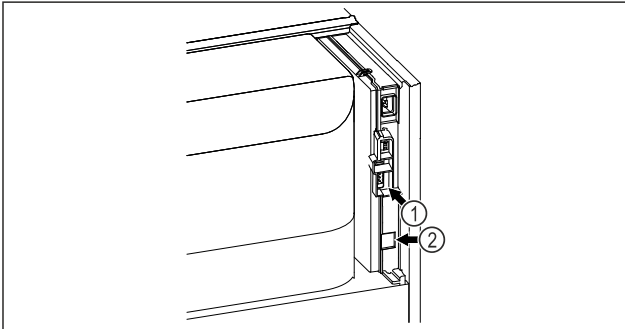


Fig. 3 Shembull ilustrues

- |   |   |
|---|---|
| (1) Dalja e alarmit me kontakt pa potencial | (2) Ndërfaqja e lidhjes së rrrjetit LAN |
|---|---|

## 1.3 Pajimet e veçanta

### Shënim

Aksesorët mund t'i blini te kujdesi për klientin (shihni 9.3 Shërbimi për klientin) dhe në dyqanin Liebherr-Hausgeräte në adresën e interneti [home.liebherr.com/shop/de/deu/zubehor.html](http://home.liebherr.com/shop/de/deu/zubehor.html).

### SmartModule

Pajisja mund të pajiset me një SmartModule.

Ky vepron si një ndërfaqe lidhëse WLAN dhe LAN për të krijuar lidhjen midis pajisjes dhe një sistemi të jashtëm dokumentimi dhe alarmi, si për shembull Liebherr SmartMonitoring.

Liebherr SmartMonitoring Dashboard nuk ofrohet në të gjitha shtetet. Kontrolloni disponueshmërinë e tij përmes kodit QR (shihni 6.2.14 Lidhja e WLAN ) duke futur modelin tuaj.

### Pajisja plotësuese me sirtarë

Në rastin e pajisjes plotësuese me sisteme sirtarësh në frigoriferët ftohës dhe ngrirës Liebherr që përdoren për ruajtjen e materialeve të ndjeshme ndaj temperaturave, të tilla si medikamentet që kanë nevojë për ftohje dhe produktet e tjera në ftohje dhe që u nënshtrohen kërkesave standarde të veçanta, nevojitet një kualifikim i temperaturës. Pajisja plotësuese me sirtarë në frigoriferët ftohës dhe ngrirës Liebherr mund të rezultojë në prishjen e produkteve në ruajtje ose në dëmtim të produkteve në ruajtje. Për këtë arsye, pajisja plotësuese duhet realizuar vetëm nga ofruesi i autorizuar i shërbimit, i prodhuesit të frigoriferit ftohës/ngrirës.

## 1.4 Fusha e përdorimit e pajisjes

### Përdorimi i parashikuar

Ky frigorifer ngrirës për laboratorët është i përshtatshëm për ruajtjen profesionale të

produkteve në temperatura midis -9 °C dhe -30 °C.

Produktet tipike për ruajtje janë provat e kërkimeve, reagentët, inventari i laboratorit e të tjera.

Ruajtja e substancave të ndjeshme ndaj temperaturës, kërkon përdorimin e një sistemi të pavarur alarmi me monitorim të përhershëm. Ky sistem alarmi duhet të jetë i projektuar në mënyrë të tillë që çdo gjendje alarmi të regjistrohet nga një person përgjegjës, në mënyrë që të merren masat përkatëse.

### Përdorimi i gabuar i parashikueshëm

Mos e përdorni pajisjen për përdorimet e mëposhtme:

- Ruajtja dhe ftohja e:
  - substancave kimike të paqëndrueshme, që marrin flakë ose irrituese
  - gjakut, plazmës ose e lëngjeve të tjera të trupit, për qëllimet e infuzionit, të aplikimit ose të futjes në trupin e njeriut.
- Përdorimi në ambiente potencialisht shpërthyes.
- Përdorimi në ambient të jashtëm ose në vende me lagështi dhe ku spërkatet nga uji.
- Përdorimi në ambient banimi, sepse në këto mjedise nuk mund të garantohet mbrojtja e përshtatshme kundër marrjes së radio valëve.\*

Përdorimi i gabuar i pajisjes çon në dëmtim ose prishje të artikujve të vendosur në ruajtje.

### Klasat e klimës

Klasa përkatëse e klimës për pajisjen tuaj është e stampuar në etiketën e parametrave.

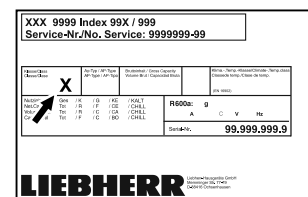


Fig. 4 Etiketa e parametrave

- (X) Kjo klasë e klimës tregon se në cilat kushte të ambientit pajisja mund të përdoret në mënyrë të sigurt.

| Klasa e klimës (X) | Temperatura maks. e ambientit | Lagështia maks. relative e ajrit |
|--------------------|-------------------------------|----------------------------------|
| 7                  | 35 °C                         | 75%                              |

## Shënim

Temperatura minimale e lejuar e ambientit në vendin e instalimit është 10 °C.

Në kushtet kufi të funksionimit, në xhamin e derës (në varësi të pajisjes) dhe në faqet anësore mund të krijohet një kondensim i lehtë.

## 1.5 Emetimi i zhurmës nga pajisja

Niveli i matur i emetimit të presionit të tingullit A gjatë punës së pajisjes është nën 70 dB(A) (fuqia e tingullit në lidhje me 1 pW).

## 1.6 Konformiteti

Garku i gazit ftohës është testuar për rrjedhje. Pajisja është në përputhje me dispozitat përkatëse të sigurisë.

| Deklarata EU e konformitetit  |  |
|---|--|
| Prodhuesi/Lëshuesi:   | LIEBHERR-HAUSGERÄTE LIENZ GMBH           |
| Adresa:   | A-9900 Lienz, Dr. Hans Liebherr Straße 1 |
| Produkti i përcaktuar është në përputhje me rregullat e direktivave dhe rregulloreve evropiane më poshtë:   |  |
| (BE) 2019/2020, 2014/35/BE, 2014/30/BE, 2011/65/BE  |  |
| Teksti i plotë i deklaratës EU të konformitetit disponohet në adresën e mëposhtme të internetit: <a href="http://www.liebherr.com">www.liebherr.com</a> |  |

## 1.7 Substancat me rrezikshmëri shumë të lartë (SVHC) sipas rregullores REACH

Në lidhjen në vijim mund të kontrolloni nëse pajisja juaj përmban substanca SVHC, në kuptim të rregullores REACH: [home.liebherr.com/de/deu/de/liebherr-erleben/nachhaltigkeit/umwelt/scip/scip.html](http://home.liebherr.com/de/deu/de/liebherr-erleben/nachhaltigkeit/umwelt/scip/scip.html)

## 2 Udhëzimet e përgjithshme të sigurisë

Ruani me kujdes këto instruksione përdorimi dhe dorëzohani ato, sipas rastit, edhe pronarit pasardhës.

Nëse do t'i jepni këtë pajisje dikujt tjetër, atëherë dorëzohani instruksionet e përdorimit edhe pronarit pasardhës.

Për ta përdorur pajisjen në mënyrë të rregullt dhe të sigurt, lexoni me kujdes këto instruksione përdorimi përpara përdorimit të pajisjes. Ndiqni gjithmonë instruksionet që ato përmbajnë, udhëzimet e sigurisë dhe udhëzimet paralajmëruese. Ato janë të rëndësishme, në mënyrë që ta instaloni dhe ta përdorni pajisjen në mënyrë të sigurt dhe të saktë.

## Rreziqet për përdoruesin:

- Kjo pajisje lejohet të përdoret vetëm nga personeli teknik dhe i laboratorit, i cili është trajnuar për këtë qëllim dhe që është i familjarizuar me të gjitha masat e sigurisë për punën në një laborator. Nuk lejohet që kjo pajisje të vihet në punë apo të përdoret nga fëmijët dhe personat me aftësi të kufizuara fizike, ndijuese ose mendore apo që kanë mungesë përvoja dhe njohurish.
- Priza elektrike duhet të jetë lehtësisht e arritshme, në mënyrë që pajisja të shkëputet shpejt nga energjia elektrike në rast emergjence. Ajo duhet të ndodhet jashtë zonës së pjesës së pasme të pajisjes.
- Kur pajisja shkëputet nga rrjeti elektrik, kapeni gjithmonë nga spina. Mos e tërhiqni nga kabloja.
- Në rast defekti hiqni spinën elektrike nga priza ose fikni siguresën.
- **PARALAJMËRIM:** Mos dëmtoni kordonin e lidhjes elektrike. Mos e vini në punë pajisjen me kordon elektrik të dëmtuar.
- **PARALAJMËRIM:** Prizat bashkuese me kablo/me shumë spina dhe pajisjet e tjera elektronike (si për shembull transformatori i ndriçimit halogjen) nuk duhen vendosur dhe të punojnë në anën e pasme të pajisjeve.
- **PARALAJMËRIM:** Mos mbyllni vrimat e ajrimit në trupin e pajisjes ose në folenë e montimit.
- Riparimet dhe ndërhyrjet në pajisje lejohen të kryhet vetëm nga kujdesi për klientin ose nga staf tjetër teknik i trajnuar për këtë qëllim.
- Montoni, lidhni dhe hidhni pajisjen vetëm sipas specifikimeve në manualin e instruksioneve.

## Rrezik zjarri:

- Gazi ftohës i pajisjes (specifikimet në etiketën e parametrave) është miqësor ndaj mjedisit, por i ndezshëm. Gazi ftohës që rrjedh mund të marrë flakë.
  - **PARALAJMËRIM:** Mos dëmtoni qarkun e ftohjes.
  - Mos përdorni burime ndezjeje në brendësi të pajisjes.
  - **PARALAJMËRIM:** Mos vendosni në punë asnjë pajisje elektrike brenda ndarjes së ftohjes, të cilat nuk përputhen me

# Udhëzimet e përgjithshme të sigurisë

mënyrën e ndërtimit të rekomanduar nga prodhuesi.

- Nëse ka rrjedhje të gazit ftohës: Mënjanoni flakën e zbuluar ose burimet e ndezjes në afërsi të vendit të rrjedhjes. Ajrosni mirë dhomën. Njoftoni kujdesin për klientin.
- Mos e vini në punë pajisjen në afërsi të gazeve shpërthyes.
- Mos ruani ose mos përdorni në afërsi të pajisjes benzinë apo gaze dhe lëngje të tjera të djegshme.
- Mos ruani në pajisje lëndë me aftësi shpërthyes, si për shembull kanaçe aerosol me gaz shtytës të djegshëm. Kanaçet spërkatëse përkatëse identifikohen tek të dhënat e printuara të përmbajtjes ose nga një simbol flake. Gazet që mund të kenë rrjedhur mund të ndizen nga pjesët elektrike.
- Mbani larg nga pajisja qirinjtë e ndezur, llambat ose objektet e tjera me flakë të zbuluar, në mënyrë që këto të mos i vënë flakën pajisjes.
- Lëngjet alkoolike ose paketimet e tjera që përmbajnë alkool vendosini në ruajtje të mbyllura në mënyrë hermetike. Alkooli që mund të kenë rrjedhur mund të ndizet nga pjesët elektrike.

## Rreziku i pengimit dhe përmbysjes:

- **PARALAJMËRIM:** Për të shmangur rrezikun për shkak të paqëndrueshmërisë së pajisjes, duhet që ajo të mbërthehet sipas instruksioneve.
- Mos i përdorni bazamentin, sirtarët, dyert etj. si shkallë ose si vend për t'u mbështetur.

## Rreziku i morthit, i ndjesisë së ngrirjes dhe dhimbjeve:

- Shmangni kontaktin e zgjatur të lëkurës me sipërfaqet e ftohta ose artikujt në ftohje/artikujt në ngrirje ose merrni masa mbrojtëse, si p.sh. përdorimi i dorezave.

## Rreziku i lëndimit dhe dëmtimit:

- **PARALAJMËRIM:** Për të shpejtuar procesin e shkrirjes mos përdorni asnjë pajisje tjetër mekanike ose ndonjë mënyrë tjetër përveç atyre të rekomanduara nga prodhuesi.
- **PARALAJMËRIM:** Rrezik lëndimi nga goditja elektrike! Nën kapakun mbulues ndodhen pjesë që përçojnë energji elektrike. Ndriçimi i brendshëm LED duhet ndërruar ose riparuar vetëm nga kujdesi për klientin

ose nga staf teknik i trajnuar për këtë qëllim.

- **KUJDES:** Pajisja lejohet të vihet në punë vetëm me aksesore origjinalë nga prodhuesi i saj ose me aksesore të ofruesve të tjerë të miratuar nga prodhuesi i pajisjes. Përdoruesi e merr vetë përsipër rrezikun e përdorimit të aksesoreve të pamiratuara.

## Rreziku i shtypjes:

- Mos i futni duart te mentesha gjatë hapjes dhe mbylljes së derës. Gishtat mund të kapen aty.

## Kualifikimi i stafit teknik:

Pajisja lejohet të instalohet, të testohet, të mirëmbahet dhe të vihet në funksionim vetëm nga stafi teknik që është i familjarizuar me montimin, vënien në punë dhe përdorimin e pajisjes.

Staf teknik janë personat që si rezultat i formimit, të njohurive dhe të përvojës së tyre teknike dhe të njohjes së standardeve përkatëse, janë të gjendje të vlerësojnë dhe të realizojnë punën që u është caktuar atyre, si dhe të identifikojnë rreziqet e mundshme. Ju duhet të keni një trajnim, udhëzim dhe autorizim për të punuar në pajisje.

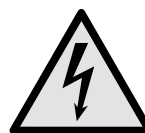
## Simbolet në pajisje:



Simboli mund të gjendet mbi kompresor. Ai ka të bëjë me vajin në kompresor dhe jep udhëzim për rrezikun e mëposhtëm: **Mund të jetë fatal në rast gjëllitjeje ose futjeje në rrugët e frymëmarrjes.** Ky udhëzim është i rëndësishëm vetëm për riciklimin. Në gjendje pune normale nuk ekziston asnjë rrezik.



**PARALAJMËRIM:** Rrezik zjarri / materiale të ndezshme. Simboli ndodhet në kompresor dhe identifikon rrezikun nga lëndët me rrezik ndezjeje. Mos e hiqni etiketën ngjitëse.



Simboli ndodhet në pjesën e pasme të pajisjes në zonë e relese së alarmit dhe tregon rrezikun e mëposhtëm: **Goditje elektrike!** Edhe kur pajisja është e shkëputur nga rrjeti elektrik, mund të ketë ende tension elektrik të mbetur. Mos e hiqni etiketën ngjitëse.



Kjo etiketë ngjitëse ose një etiketë e ngjashme mund të ndodhet në pjesën e pasme të pajisjes. Ajo tregon se te dera dhe/ose tek trupi ka panele izoluese me vakuum (VIP) ose panele me perlit. Ky udhëzim është i rëndësishëm vetëm për riciklimin. Mos e hiqni etiketën ngjitëse.



**PARALAJMËRIM: Sipërfaqe e ftohtë!** Prekni vetëm me doreza të përshtatshme.

Kjo etiketë ngjitëse ose një etiketë e ngjashme mund të ndodhet në pajisje dhe këshillon për rrezikun e ngrirjeve.

**Ndiqui udhëzimet paralajmëruese dhe udhëzimet e tjera specifike në kapitujt e tjerë:**

|  |                     |  |
|--|---------------------|--|
|  | <b>RREZIK</b>       | Identifikon një situatë të rrezikshme të drejtpërdrejtë, e cila ka si pasojë vdekjen ose lëndime të rënda fizike, nëse nuk mënjanohet. |
|  | <b>PARALAJMËRIM</b> | Identifikon një situatë të rrezikshme, e cila mund të ketë si pasojë vdekjen ose lëndimin e rëndë fizik, nëse nuk mënjanohet.          |
|  | <b>VINI RE</b>      | Identifikon një situatë të rrezikshme, e cila mund të ketë si pasojë lëndime fizike të lehta ose mesatare, nëse nuk mënjanohet.        |
|  | <b>KUJDES</b>       | Identifikon një situatë të rrezikshme, e cila mund të ketë si pasojë dëme materiale, nëse nuk mënjanohet.                              |
|  | <b>Shënim</b>       | Identifikon udhëzimet dhe këshillat e dobishme.  |

## 3 Mënyra e funksionimit të ekranit Touch

Ju e përdorni pajisjen me anë të ekranit Touch. Me ekranin Touch (në vijim referuar si ekran) ju zgjidhni funksionet e pajisjes duke prekur mbi ekran. Nëse për 10 sekonda nuk kryeni asnjë veprim në ekran, treguesi i ekranit kthehet ose te menya e një niveli më lart, ose kthehet direkt tek treguesi i statusit.

### 3.1 Navigimi dhe shpjegimi i simboleve

Në figura përdoren simbole të ndryshme për navigimin në ekran. Këto simbole përshkruhen në tabelën në vijim.



| Simboli | Përshkrimi   |
|---------|--|
|         | <b>Shtypja e shigjetës së navigimit përpara:</b><br>navigoni në meny një nivel më përpara. |
|         | <b>Shtypja e shigjetës së navigimit prapa:</b><br>ktheheni prapa në një nivel të menysë.   |

| Simboli                           | Përshkrimi   |
|-----------------------------------|--|
|                                   | <b>Mbajtja shtypur e shigjetës së navigimit prapa për 3 sekonda:</b><br>ktheheni prapa në menynë kryesore ose, nga menya e cilësimeve ktheheni tek treguesi i statusit.  |
|                                   | <b>Shtypja e shigjetës së navigimit disa herë njëra pas tjetrës:</b><br>navigoni në meny deri në funksionin që dëshironi.  |
|                                   | <b>Shtypja e simbolit të konfirmimit:</b><br>Aktivizoni/çaktivizoni funksionin.<br>Hapni nënmenynë.  |
|                                   | <b>Shtypja e simbolit të konfirmimit në kombinim me simbolin e kthimit prapa:</b><br>Ktheheni pas me një nivel të menysë.  |
|                                   | <b>Shigjeta me orën:</b><br>Nevojiten më shumë se 10 sekonda derisa në ekran të shfaqet treguesi pasardhës.  |
|                                   | <b>Shigjeta me specifikimin e kohës:</b><br>Do të kalojë koha e treguar derisa në ekran të shfaqet treguesi pasardhës.   |
|                                   | <b>Hapja e simbolit "Menya Cilësimit":</b><br>Navigoni për në menynë e cilësimeve dhe hapni menynë e cilësimeve.<br>Nëse nevojitet: Në menynë e cilësimeve navigoni për në funksionin që dëshironi.<br>(shihni 3.2.1 Hapja e menysë Cilësimit) |
|                                   | <b>Hapja e simbolit "Menya e zgjeruar":</b><br>Navigoni për në menynë e zgjeruar dhe hapni menynë e zgjeruar.<br>Nëse nevojitet: Në menynë e zgjeruar navigoni për në funksionin që dëshironi.<br>(shihni 3.2.2 Hapja e menysë së zgjeruar)    |
| Asnjë veprim brenda 10 sekondave  | Nëse për 10 sekonda nuk kryeni asnjë veprim në ekran, treguesi i ekranit kthehet ose te menya e një niveli më lart, ose kthehet direkt tek treguesi i statusit.  |
| Hapja dhe mbyllja përsëri e derës | Nëse e hapni derën dhe e mbyllni përsëri menjëherë, treguesi kthehet direkt tek treguesi i statusit.   |

*Shënim: Figurat e ekranit paraqiten me termat në gjuhën angleze.*

## 3.2 Menytë

Funksionet e pajisjes janë të ndara në meny të ndryshme.

| Menyja  | Përshkrimi   |
|---|--|
| Menyja kryesore   | Kur ndizni pajisjen, atëherë ndodheni automatikisht në menynë kryesore. Nga këtu, ju navigoni për në funksionet më të rëndësishme të pajisjes, në menynë e cilësimeve dhe në menynë e zgjeruar.                        |
| <br>Menyja Cilësimet | Menyja Cilësimet përmban funksione të tjera të pajisjes, për rregullimin e pajisjes suaj. (shihni 3.2.1 Hapja e menysë Cilësimet)  |
| <br>Menyja zgjeruar  | Menyja e zgjeruar përmban funksionet e veçanta të pajisjes, për rregullimin e pajisjes suaj. Hyrja në menynë e zgjeruar është e mbrojtur përmes kodit me numra <b>151</b> . (shihni 3.2.2 Hapja e menysë së zgjeruar ) |

### 3.2.1 Hapja e menysë Cilësimet

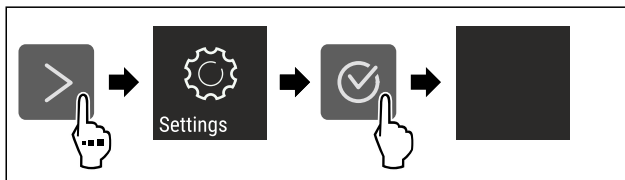


Fig. 5 Shembull ilustrues

- Kryeni hapat e veprimeve siç tregohet në figurë.
- ▷ Hapet menyja Cilësimet.
- Nëse nevojitet: Navigoni për në funksionin që dëshironi.

### 3.2.2 Hapja e menysë së zgjeruar

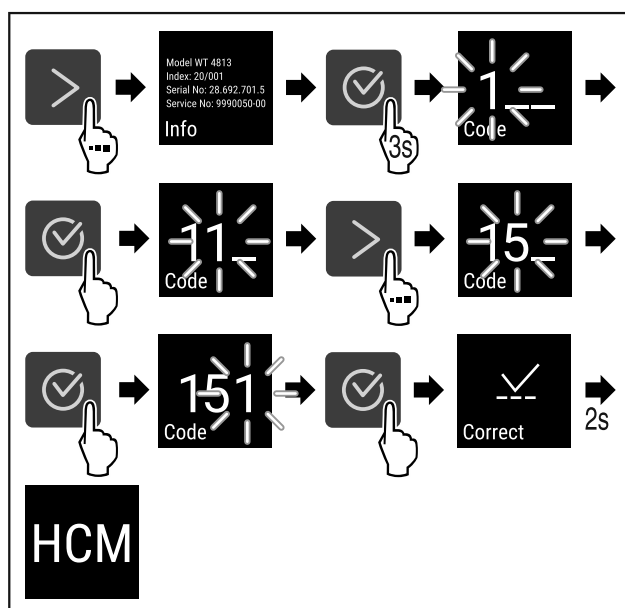


Fig. 6 Hyrja me kodin me numra **151**

- Kryeni hapat e veprimeve siç tregohet në figurë.
- ▷ Hapet menyja e zgjeruar.
- Nëse nevojitet: Navigoni për në funksionin që dëshironi.

## 3.3 Modaliteti i qetësisë

Nëse nuk e prekni ekranin për 1 minutë, atëherë ekranin kalon në modalitetin e qetësisë. Në modalitetin e qetësisë, niveli i dritës së treguesit është i errësuar.

### 3.3.1 Përfundimi i modalitetit të qetësisë

- Shtypni një buton navigimi çfarëdo.
- ▷ Modaliteti i qetësisë përfundon.

## 4 Vënia në punë

### 4.1 Kushtet e instalimit



#### PARALAJMËRIM

Rrezik zjarri nga lagështia!

Kur pjesët përçuese të energjisë elektrike ose kordoni i lidhjes elektrike lagen, kjo mund të shkaktojë lidhje të shkurtër.

- Pajisja është projektuar për përdorim në ambiente të mbyllura. Mos e vini në punë pajisjen në ambient të jashtëm dhe në vende ku spërkatet nga uji.

#### 4.1.1 Vendi i instalimit



#### PARALAJMËRIM

Gaz ftohës dhe vaj që del jashtë!

Zjarr. Gazi ftohës i pajisjes është miqësor ndaj mjedisit, por i ndezshëm. Vaji që përmban pajisja është miqësor ndaj mjedisit, por i ndezshëm. Gazi ftohës dhe vaji që rrjedh jashtë mund të marrë flakë në rast përqendrimit të lartë përkatës dhe në kontakt me një burim nxehtësie të jashtëm.

- Mos dëmtoni tubacionet e qarkut të gazit ftohës dhe kompresorin.

- Mos e instaloni pajisjen në një vend në rrezet direkte të diellit, pranë sobës, sistemit të ngrohjes dhe të ngjashme.
- Vendi optimal i instalimit është një vend i thatë dhe me ajrosje të mirë.
- Kur pajisja instalohet në një ambient me shumë lagështi, në anë e jashtme të pajisjes mund të formohet ujë nga kondensimi. Kujdesuni gjithmonë për qarkullimin e mirë të ajrit dhe për ajrimin e mirë në vendin e instalimit.
- Sa më shumë gaz ftohës të ketë në pajisje, aq më e madhe duhet të jetë dhoma ku qëndron pajisja. Në dhomat shumë të vogla mund të krijohet përzierje e ndezshme gaz-ajër, në rast rrjedhjeje të gazit. Dhoma e instalimit duhet të ketë një vëllim minimumi 1 m<sup>3</sup> për çdo 8 g gaz ftohës. Specifikimet për gazin ftohës të pajisjes jepen në etiketën e parametrave, në hapësirën e brendshme të pajisjes.
- Dyshemeja në vendin e qëndrimit duhet të jetë e drejtë dhe e niveluar.
- Vendi i instalimit duhet të ketë kapacitet mbajtës për peshën e pajisjes, duke përfshirë edhe sasinë maksimale të ruajtjes brenda saj. (shihni 9.1 Të dhënat teknike)
- Nuk lejohet përdorimi në ambiente potencialisht shpërthyes.



## 4.1.2 Lidhja elektrike



### PARALAJMËRIM

Rrezik zjarri nga instalimi i pasaktë!

Kur një kordon elektrik ose spinë prek pjesën e pasme e pajisjes, ekziston mundësia që dridhjet e pajisjes të dëmtojë kordonin elektrik ose spinën dhe në këtë mënyrë të shkaktohet lidhje e shkurtër.

- ▶ Bëni kujdes që kur të instaloni pajisjen të mos bllokoni asnjë kordon elektrik poshtë pajisjes.
- ▶ Instaloheni pajisjen në mënyrë të tillë që të mos prekë me asnjë spinë ose kordon elektrik.
- ▶ Mos lidhni pajisje të tjera në priza elektrike që ndodhen pas pjesës së pasme të pajisjes.
- ▶ **Mos** vendosni dhe mos përdorni priza me disa dalje ose priza bashkuese me shumë priza dhe pajisje të tjera elektronike (si për shembull transformatori i ndriçimit halogjen) në anën e pasme të pajisjeve.

|   | SFPvg 1402 | SFPvg 6501 |
|---|------------|------------|
| E | 1532 mm    | 1532 mm    |

|   | SFPvg 8401 |
|---|------------|
| A | 2135 mm    |
| B | 787 mm     |
| C | 1017 mm    |
| D | 1740 mm    |
| E | 1772 mm    |

A = Lartësia e pajisjes përfshirë këmbët (në minimum) / rrotat

B = Gjerësia e pajisjes pa dorezën

C = Thellësia e pajisjes pa dorezën

D = Thellësia e pajisjes me derën e hapur

E = Thellësia e pajisjes me zgjatimin e dorezës dhe mbrojtjen kundër përmbysjes

## 4.2 Përmasat e pajisjes

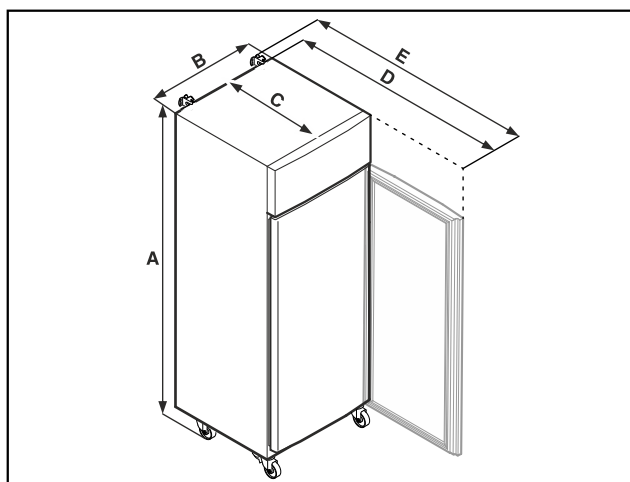


Fig. 7 Shembull ilustrues

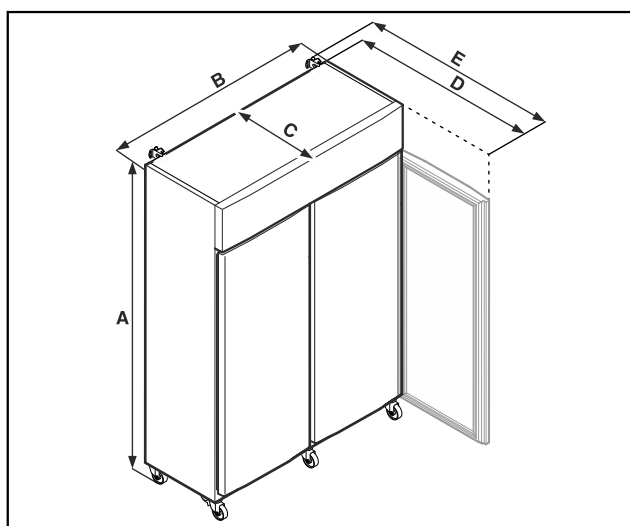


Fig. 8 Shembull ilustrues

|   | SFPvg 1402 | SFPvg 6501 |
|---|------------|------------|
| A | 2135 mm    | 2135 mm    |
| B | 1427 mm    | 697 mm     |
| C | 867 mm     | 867 mm     |
| D | 1500 mm    | 1500 mm    |

## 4.3 Transportimi i pajisjes



### RREZIK

Rrezik lëndimi dhe dëmtimi nga pajisja e rëndë!

- ▶ Transportoni pajisjen gjithmonë me të paktën dy persona.



### RREZIK

Rrezik lëndimi dhe dëmtimi nga përmbysja e pajisjes!

- ▶ Bëni kujdes gjatë transportit të pajisjeve në dysheme jo të niveluara dhe në rampa.

### Gjatë transportit të pajisjes mbani parasysh:

- ▶ Transportojeni pajisjen vertikalisht.
- ▶ Nëse nevojitet: Çmontoni pajisjet me dy dyer për t'i transportuar.

### Në vënien në punë herën e parë:

- ▶ Transportojeni pajisjen brenda paketimit.

### Gjatë transportit të pajisjes pas vënies në punë herën e parë (p. sh. transferim ose pastrim):

- ▶ Zbrazni pajisjen.
- ▶ Siguroni derën kundër hapjes së paqëllimshme.

## 4.4 Nxjerrja e pajisjes nga paketimi

- ▶ Kontrolloni pajisjen dhe paketimin e saj për dëmtime nga transporti. Kontaktoni menjëherë me furnizuesin nëse konstatoni ndonjë dëmtim. Mos e lidhni pajisjen në linjën e furnizimit me energji elektrike.
- ▶ Largoni të gjitha materialet e paketimit nga faqja e pasme ose nga faqet anësore të pajisjes, të cilat mund të pengojnë instalimin në mënyrën e duhur ose qarkullimin e ajrit dhe ventilimin.

## 4.5 Lidhja e kordonit të lidhjes elektrike

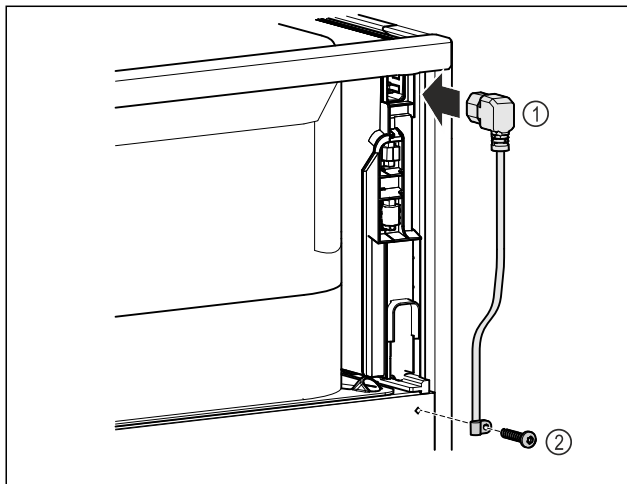


Fig. 9

- ▶ Futni spinën e pajisjes ftohëse të kordonit të lidhjes elektrike Fig. 9 (1) në pjesën e pasme të pajisjes.
- ▶ Montoni fiksuesin e kabllot. Fig. 9 (2)

## 4.6 Montimi i siguresës kundër përmbysjes



### PARALAJMËRIM

Rrezik lëndimi dhe dëmtimi nga përmbysja e pajisjes! Rrezik për jetën dhe për dëme materiale në pajisje. Kur nxirrni jashtë nga pajisja raftet e ngarkuara plot, pajisja mund të përmbysset.

- ▶ Përpara se të vini pajisjen në punë: Montoni gjithmonë siguresën kundër përmbysjes në përputhje me instruksionet.

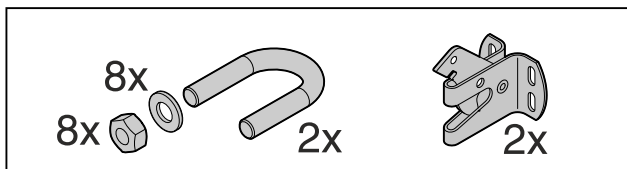


Fig. 10

Siguresa kundër përmbysjes gjenden brenda në pajisje. Ajo përbëhet nga pjesa mbajtëse, një hekur, tetë rondela dhe tetë dado.

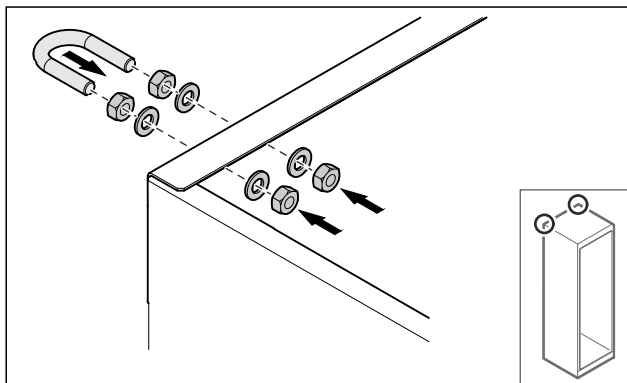


Fig. 11

- ▶ Montoni hekurin në pajisje me dadot dhe vidat e ofruara.
- ▶ Shtyni pas murit pajisjen me pjesët mbajtëse të montuara.
- ▶ Niveloni pajisjen. (shihni 4.8 Nivelimi i pajisjes)

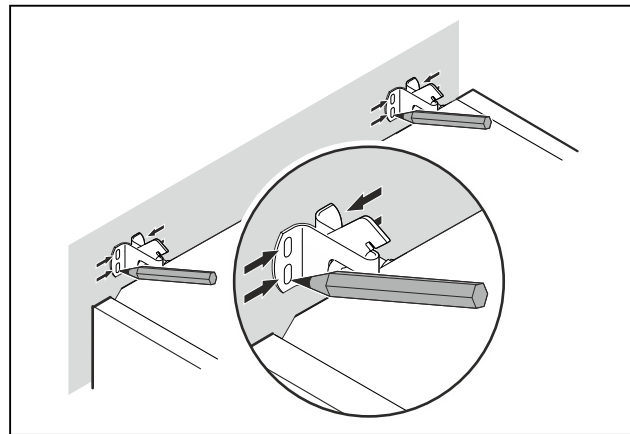


Fig. 12

- ▶ Vendosni shenjat në mur.
- ▶ Largoni pajisjen.

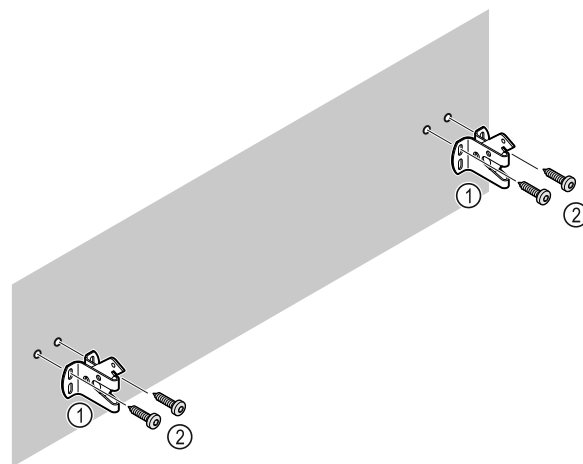


Fig. 13

Në varësi të karakteristikave të faqes së murit ose të dyshemesë (dru, beton), përdorni materialet e përshtatshme të fiksimit (p.sh. upa) dhe pika fiksimi të mjaftueshme.

- ▶ Mbërtheni grepat e sigurisë.

## 4.7 Instalimi i pajisjes



### VINI RE

Rrezik lëndimi dhe dëmtimi!

- ▶ Instaloni pajisjen me 2 persona.



### VINI RE

Rrezik lëndimi dhe dëmtimi!

Dera mund të përplasë në mur dhe për pasojë të dëmtohet. Në dyert me xham, xhami i dëmtuar mund të shkaktojë lëndime!

- ▶ Mbroni derën nga përplasia në mur. Vendosni në mur ndalues dere, për shembull ndalues prej shajaku.
- ▶ Lidhni të gjitha pjesët e nevojshme (p.sh. kordoni elektrik) në pjesën e pasme të pajisjes dhe nxirrini ato anash.

### Shënim

Kabllot mund të dëmtohen!

- ▶ Mos e kapni kabllon gjatë shtyrjes prapa të pajisjes.
- ▶ Distanca midis buzës së sipërme të pajisjes dhe tavanit të dhomës duhet të jetë minimumi 300 mm.

## 4.8 Nivelimi i pajisjes

### KUJDES

Deformim i trupit të pajisjes dhe dera nuk mbyllet.

- ▶ Niveloni pajisjen në drejtimin horizontal dhe vertikal.
- ▶ Kompensoni disnivelet e dyshemesë me anë të këmbëve me rregullim.



### PARALAJMËRIM

Rregullimi i papërshtatshëm i lartësisë i këmbës me rregullim!

Lëndime të rënda deri në vdekjeprurëse. Si rezultat i rregullimit të gabuar të lartësisë, pjesa e poshtme e këmbës me rregullim mund të lirohet dhe pajisja të përmbysset.

- ▶ Mos e lironi tej mase këmbën me rregullim.

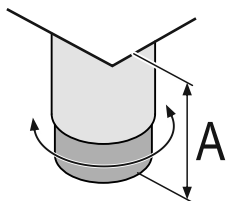


Fig. 14 Këmba me rregullim mund të rregullohet nga  $A = 115 \text{ mm}$  (4 1/2 in) deri në  $175 \text{ mm}$  (6 7/8 in).\*

### Ngritja e pajisjes:

- ▶ Rrotulloni këmbën me rregullim në drejtimin orar.

### Ulja e pajisjes:

- ▶ Rrotulloni këmbën me rregullim në drejtimin kundërorar.

## 4.9 Instalimi i disa pajisjeve

### KUJDES

Rrezik dëmtimi nga uji i kondensimit midis faqeve anësore!

- ▶ Mos e instaloni pajisjen direkt ngjitur me një pajisje tjetër ftohëse.
- ▶ Instaloni pajisjet me një distancë 3 cm midis pajisjeve.
- ▶ Instaloni pranë njëra-tjetrës disa pajisje vetëm deri në temperatura prej  $35 \text{ °C}$  dhe lagështi ajri  $65\%$ .
- ▶ Në rast lagështie më të lartë të ajrit, rritni distancën midis pajisjeve.

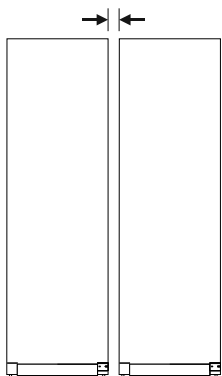


Fig. 15 Instalimi Side-by-Side

### Shënim

Një komplet për instalimin Side-by-Side mund të blihet si aksesor te shërbimi për klientin i Liebherr. (shihni 9.3 Shërbimi për klientin)

## 4.10 Pas instalimit

- ▶ Hiqni fletën mbrojtëse. \*
- ▶ Pastroni pajisjen. (shihni 8.3 Pastrimi i pajisjes)
- ▶ Nëse nevojitet: Dezinfectoni pajisjen.

- ▶ Ruani faturën dhe në rastin e nevojës për shërbim mbani në dispozicion të dhënat e pajisjes dhe të shitësit.

## 4.11 Hedhja e paketimit



### PARALAJMËRIM

Rrezik mbytjeje nga materiali i paketimit dhe fletët mbështjellëse!

- ▶ Mos lejoni fëmijët të luajnë me materialet e paketimit.

Paketimi është i prodhuar nga materiale të ripërdorshme:

- Karton i valëzuar/karton
- Pjesë nga polistiroli i shkumëzuar
- Fletë mbështjellëse dhe qeska prej polietileni
- Shiritat prej polipropileni
- Kornizë druri e mbërthyer me gozha, me shtresa prej polietileni\*
- ▶ Dërgoni materialin e paketimit në një pikë të autorizuar grumbullimi.

## 4.12 Ndërrimi i krahut të hapjes së derës

### 4.12.1 Udhëzimet e sigurisë



### PARALAJMËRIM

Rrezik lëndimi nga ndërrimi jo profesional i krahut të hapjes së derës!

- ▶ Kryeni ndërrimin e krahut të hapjes së derës vetëm nga stafi teknik.



### PARALAJMËRIM

Rrezik lëndimi dhe dëmsh materiale nga pesha e madhe e derës!

- ▶ Kryejeni konvertimin vetëm nëse mund të mbani një peshë prej 45 kg.
- ▶ Kryeni konvertimin vetëm në praninë e dy personave.

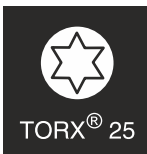
### KUJDES

Pjesë që përçojnë energji elektrike!

Dëmtim i pjesëve elektrike.

- ▶ Hiqni spinën elektrike nga priza përpara se të kryeni ndërrimin e krahut të hapjes së derës.

### 4.12.2 Veglat e punës



### 4.12.3 Hapja e kapakut mbulues të agregatit

- ▶ Hapni derën.

# Vënia në punë

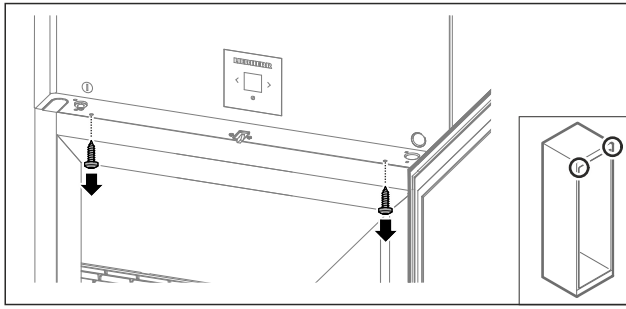


Fig. 16

- Hiqni vidat.

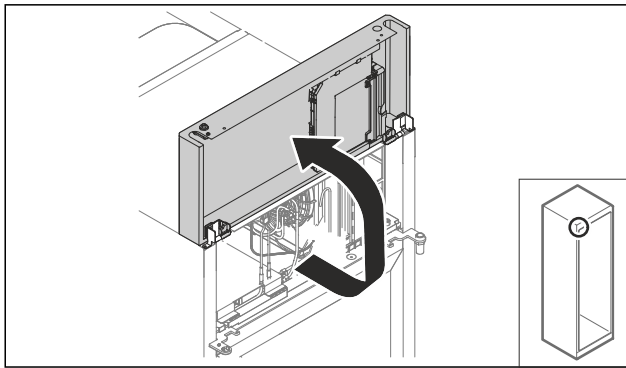


Fig. 17

- Ngrini për lart kapakun mbulues të agregatit.
- Mbani të palëvizur kapakun mbulues.

-ose-

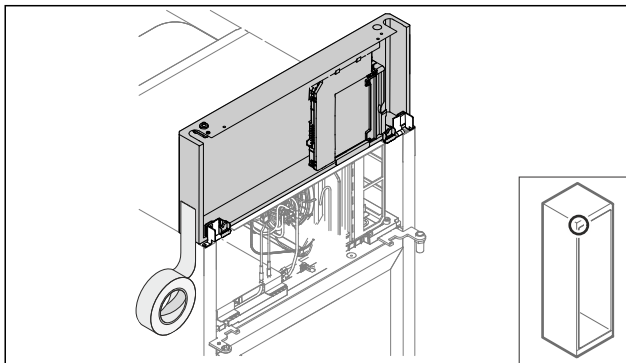


Fig. 18

- Fiksioni kapakun mbulues.

## 4.12.4 Çmontimi i derës

### 4.12.4 Çmontimi i derës (derë me shkumë)

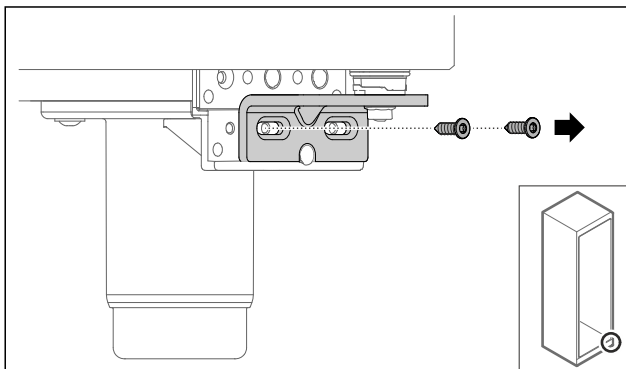


Fig. 19

- Hiqni vidat.

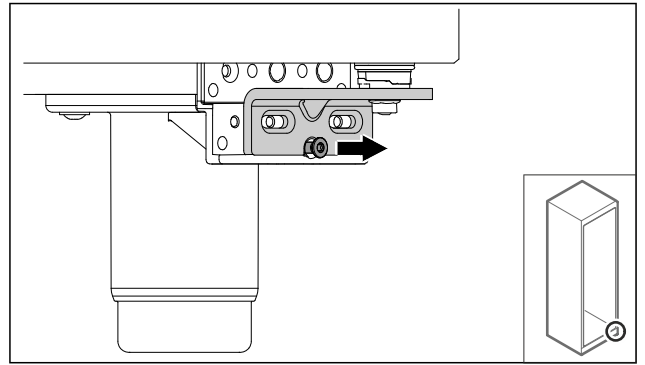


Fig. 20

- Lironi vidën.

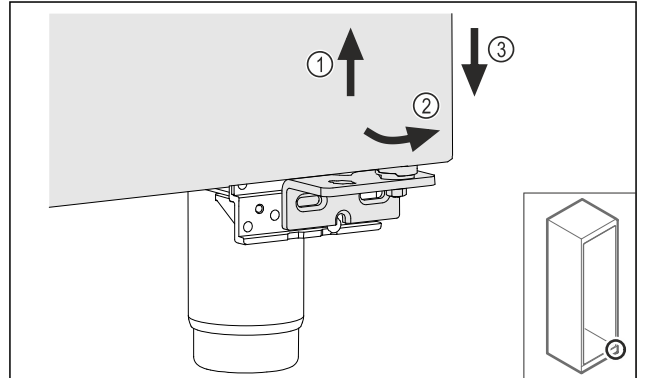


Fig. 21

- Ngrini derën paksa lart Fig. 21 (1), tërhiqeni nga përpara në pjesën poshtë Fig. 21 (2) dhe uleni poshtë Fig. 21 (3).
- Vendoseni derën mbi një sipërfaqe të butë.
- Dera me shkumë çmontohet.

## 4.12.5 Konvertimi i sistemit të poshtëm të mbylljes

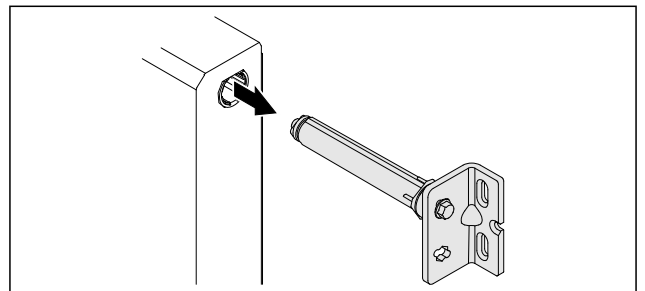


Fig. 22

- Nxirrni nga dera profilin e menteshës poshtë.

### KUJDES

Rrezik lëndimi nga susta e ngjeshur!

- Mos e zbrërtheni sistemin e mbylljes së derës Fig. 23 (1).

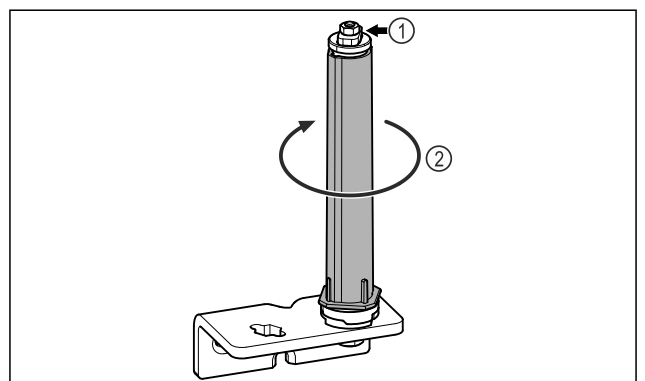


Fig. 23

- ▶ Rrotulloni sistemin e mbylljes Fig. 23 (2) derisa të kërcasë.
- ▷ Tendosja paraprake e sistemit të mbylljes lirohet.

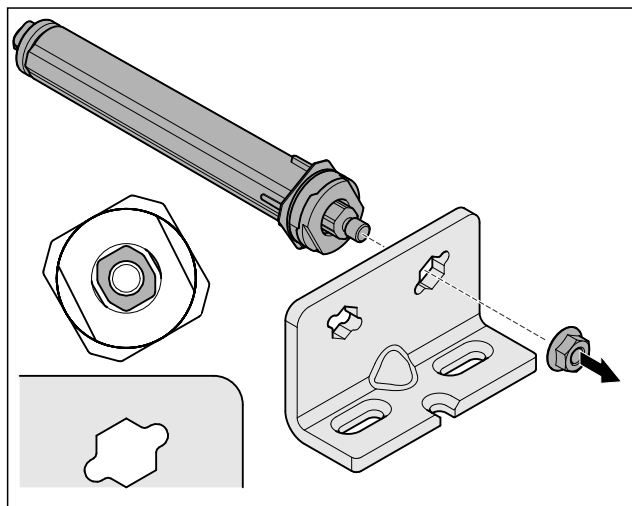


Fig. 24 Hapja djathtas

- ▶ Lironi dadon.

### Shënim

Renditja e gabuar e rondelave të rregullimit të lartësisë. Shtrëngimi i dados nuk është më i mundur mjaftueshëm.

- ▶ Rondela duhet të futet në pjesën e poshtme të sistemit të mbylljes.

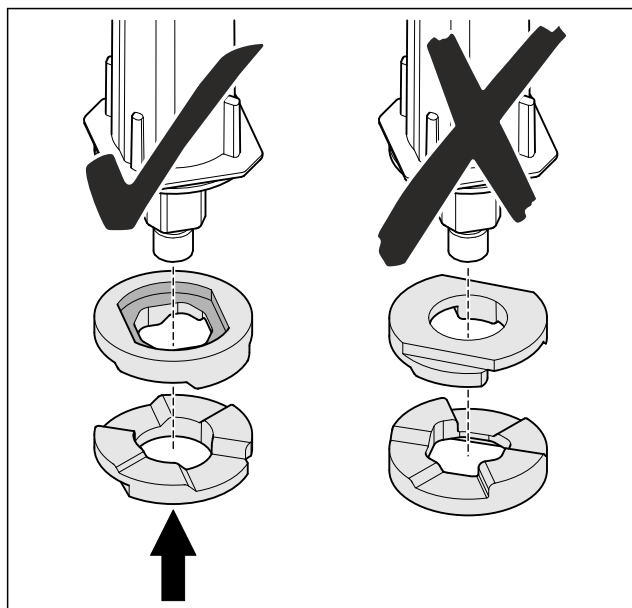


Fig. 25

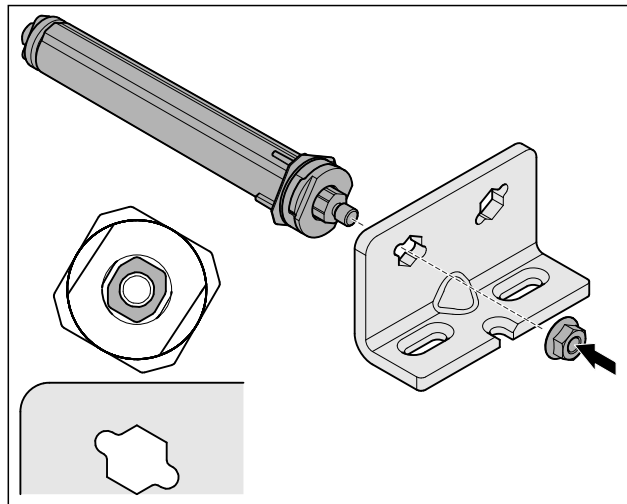


Fig. 26 Hapja majtas

- ▶ Vendosni sërish në pozicion sistemin e mbylljes dhe mbërthejeni; bëni kujdes për drejtimin e sistemit të mbylljes.
- ▷ Sistemi i poshtëm i mbylljes konvertohet.

### 4.12.6 Konvertimi i sistemit të sipërm të mbylljes

### 4.12.6 Konvertimi i sistemit të sipërm të mbylljes (derë me shkumë)

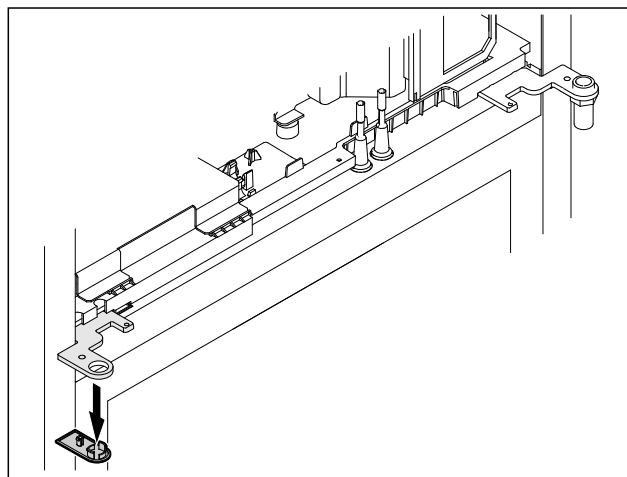


Fig. 27

- ▶ Hiqni kapakun mbulues.

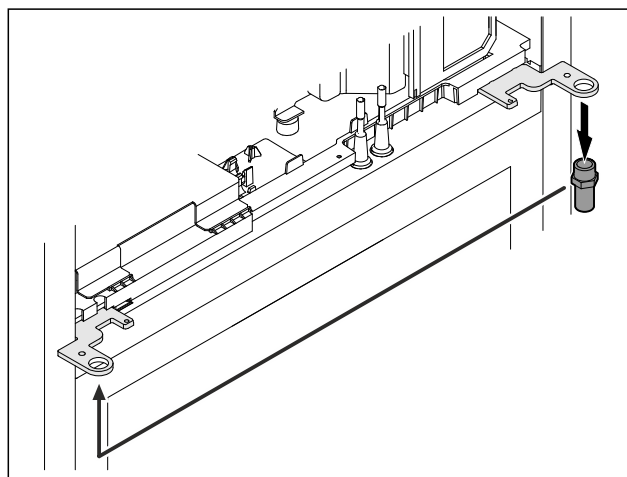


Fig. 28

- ▶ Ktheni bulonin në profilin e menteshës në anën tjetër.

# Vënia në punë

- ▶ Shtërëngoni bulonin me **momentin e rrotullimit prej 12 Nm.**

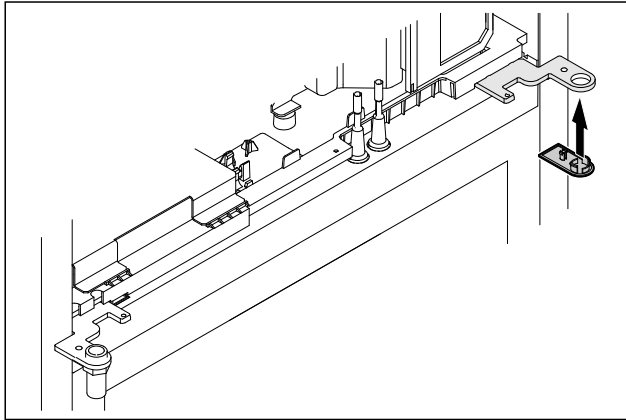


Fig. 29

- ▶ Vendosi kapakun mbulues.
- ▷ Sistemi i sipërm i mbylles konvertohet.

## 4.12.7 Konvertimi i bravës

### 4.12.7 Kthimi i bravës në anën tjetër (bravë mekanike)

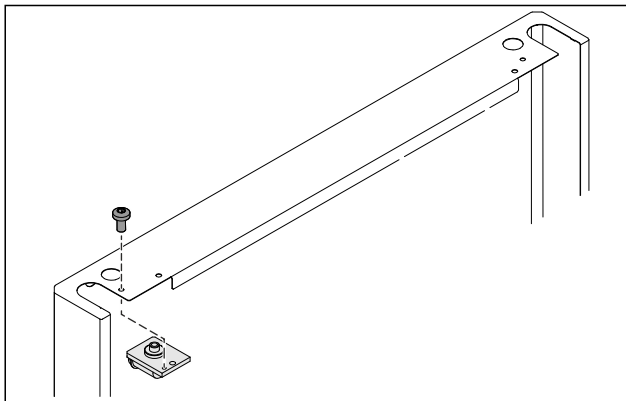


Fig. 30

- ▶ Hiqni vidën dhe nxirrni jashtë bravën.

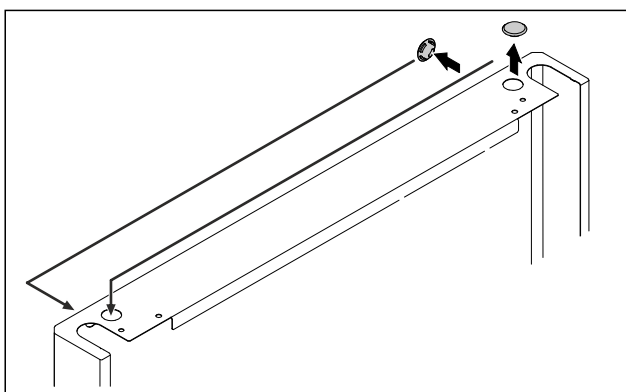


Fig. 31

- ▶ Ktheni kapakët mbulues në anën tjetër.

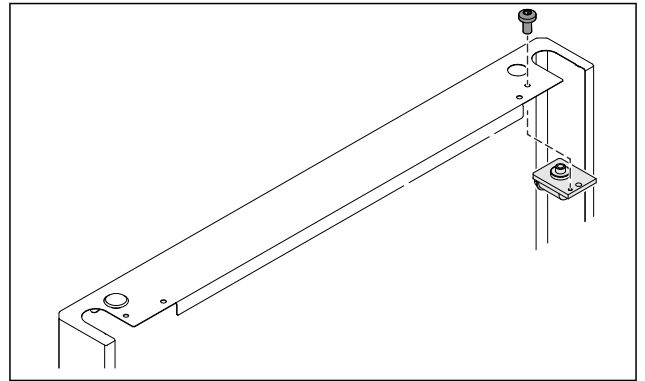


Fig. 32

- ▶ Vendosi bravën dhe mbërthejeni.
- ▷ Brava mekanike konvertohet në anën tjetër.

## 4.12.8 Kthimi i bazamentit mbështetës në anën tjetër

### 4.12.8 Kthimi i bazamentit mbështetës në anën tjetër (këmbë me rregullim)\*

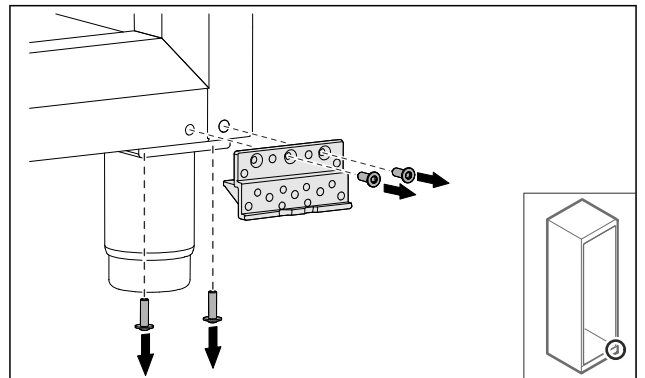


Fig. 33

- ▶ Hiqni vidat.

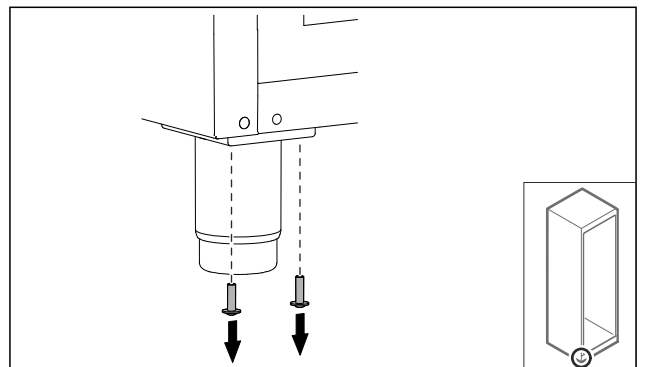


Fig. 34

- ▶ Hiqni vidat.

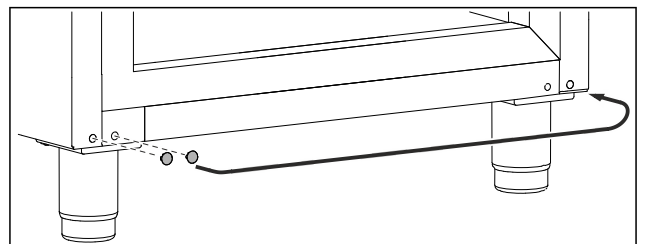


Fig. 35

- ▶ Hiqni kapakët mbulues dhe shkëmbejini.

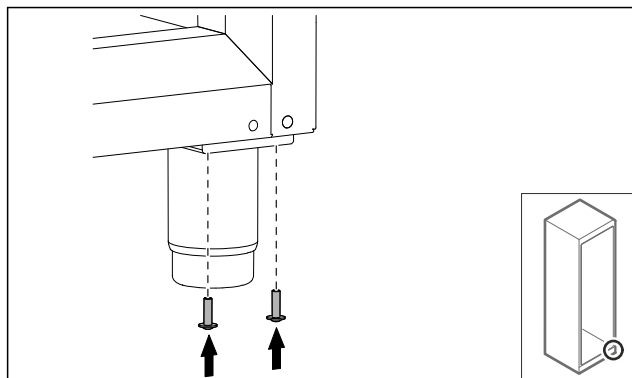


Fig. 36

- Mbërtheni vidat.

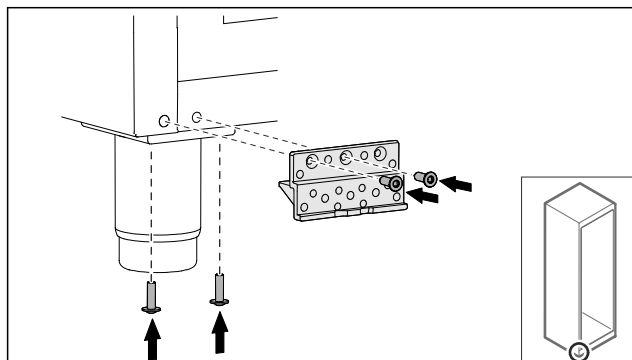


Fig. 37

- Mbërtheni bazamentin mbështetës.
- ▷ Bazamenti mbështetës konvertohet në anën tjetër.

## 4.12.8 Kthimi i bazamentit mbështetës në anën tjetër (rrotat)\*



### PARALAJMËRIM

Rrezik lëndimi dhe dëmtimi nga përmbysja e pajisjes!  
Rrezik për jetën dhe për dëme materiale në pajisje. Kur çmontoni rrotat nga pajisja, ajo mund të përmbysset.

- Përpara se të konvertoni pajisjen: Siguroni pajisjen kundër përmbysjes.

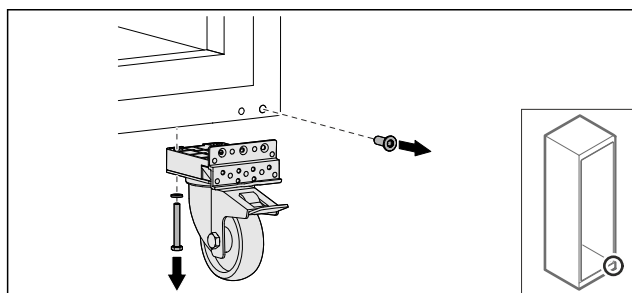


Fig. 38

- Lironi rrotat.

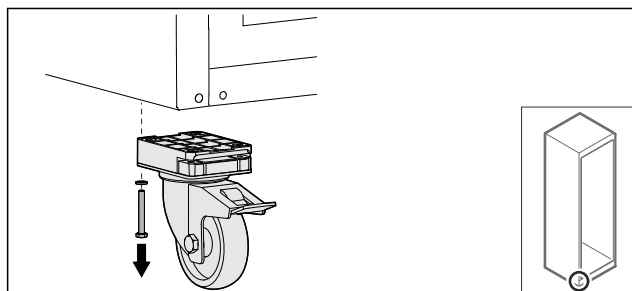


Fig. 39

- Lironi rrotat me bazamentin mbështetës.

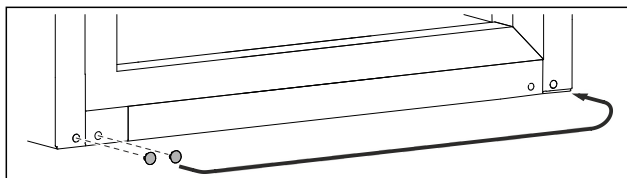


Fig. 40

- Shkëmbeni kapakët mbulues.

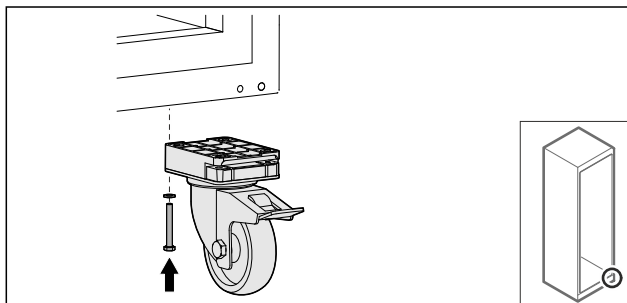


Fig. 41

- Mbërtheni rrotat.

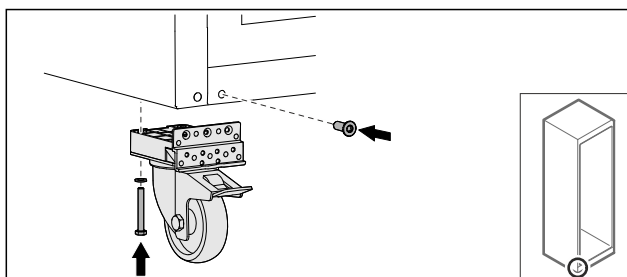


Fig. 42

- Mbërtheni rrotat me bazamentin mbështetës.
- ▷ Bazamenti mbështetës konvertohet në anën tjetër.

## 4.12.9 Konvertimi i derës

### 4.12.9 Konvertimi i derës (derë me shkumë)

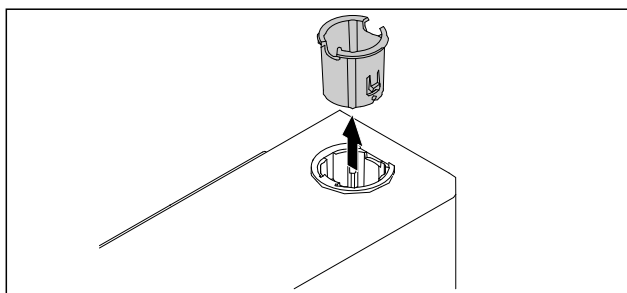


Fig. 43

- Nxirrni jashtë bokullën e menteshës në anën tjetër.

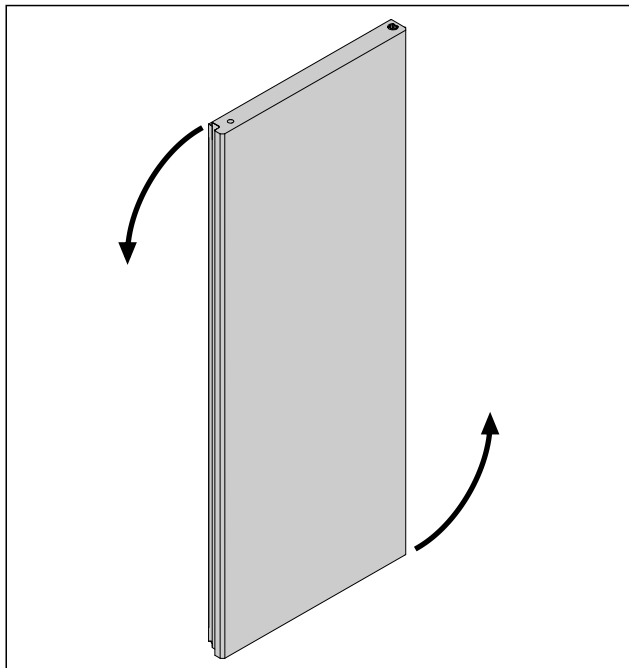


Fig. 44

- Rrotulloni derën me 180°.

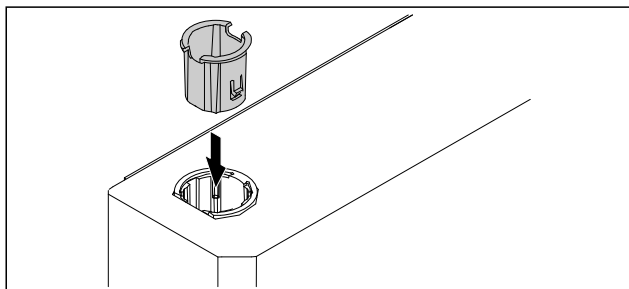


Fig. 45

- Vendosni bokullën e menteshës lart në anën e menteshës (ana e drejtë e drejtuar nga jashtë).
- Dera me shkumë konvertohet.

## 4.12.10 Montimi i sistemit të poshtëm të mbylljes

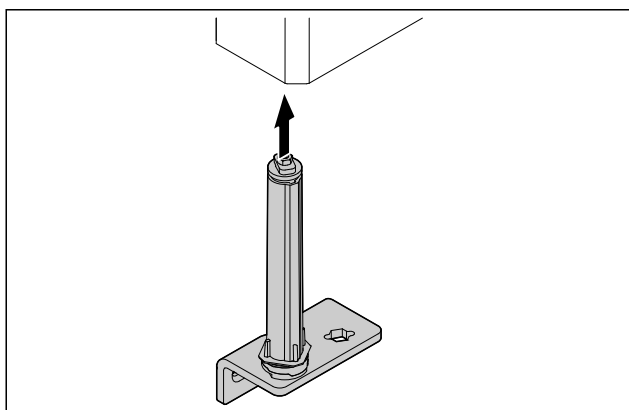


Fig. 46

- Shtyni sistemin e mbylljes në derë.

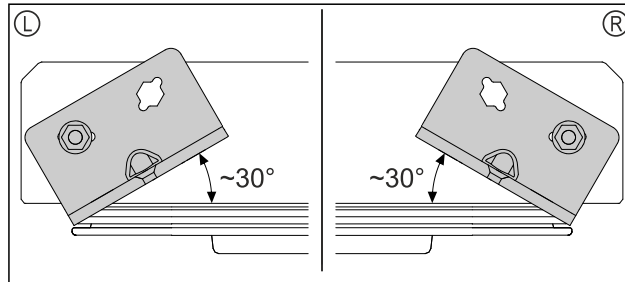


Fig. 47 Dera nga poshtë

- Drejtimi i sistemit të mbylljes përpara montimit për hapjen majtas (L) ose hapjen djathtas (R).

## 4.12.11 Montimi i derës

### 4.12.11 Montimi i derës (derë me shkumë)

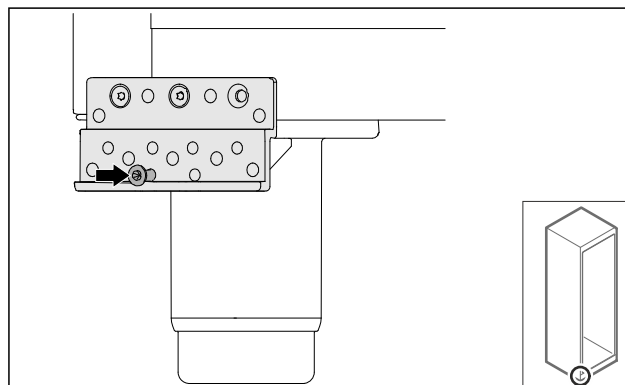


Fig. 48

- Shtrengoni lehtë vidën.

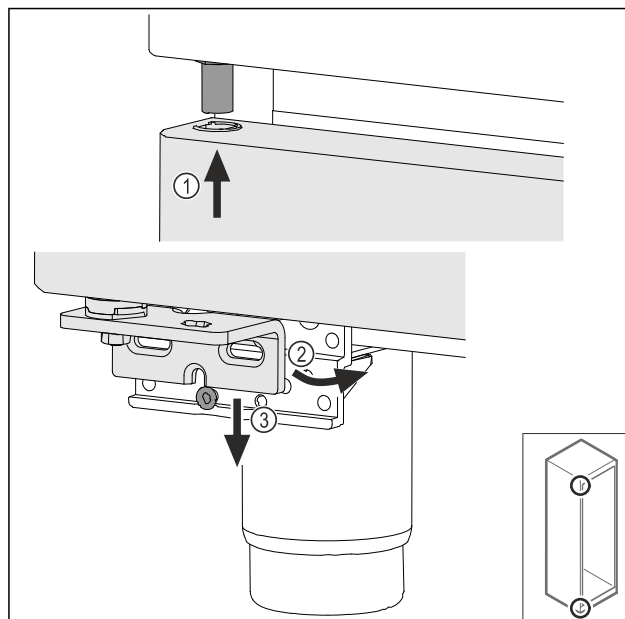


Fig. 49

- Futni derën të anuar paksa në pjesën lart Fig. 49 (1), vendosni derën drejt Fig. 49 (2) dhe mbështeteni poshtë mbi vidën e bazamentit mbështetës Fig. 49 (3).



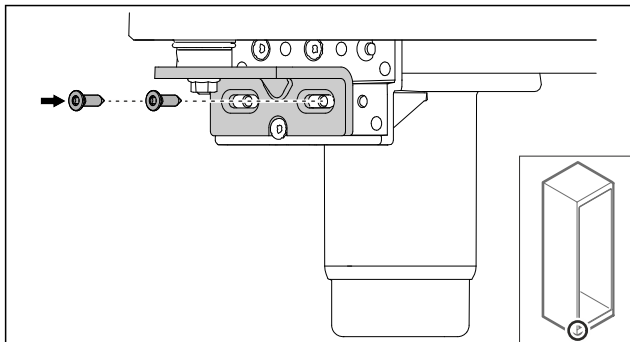


Fig. 50

- ▶ Mbertheni derën.
- ▷ Dera me shkurëm montohet.

## 4.12.12 Mbyllja e kapakut mbulues të agregatit

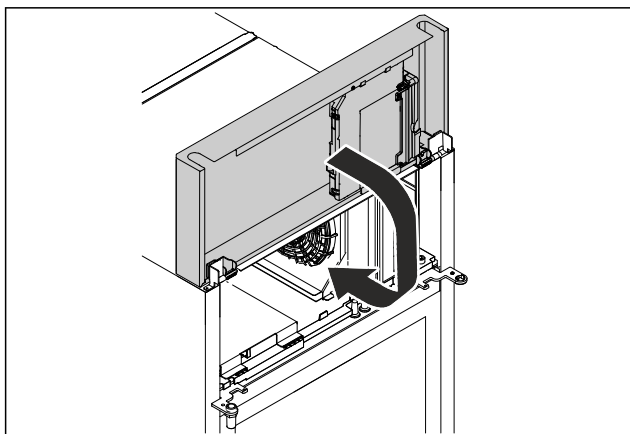


Fig. 51

- ▶ Mbyllni kapakun mbulues të agregatit.

### Shënim

Mos e kapni kabllon.

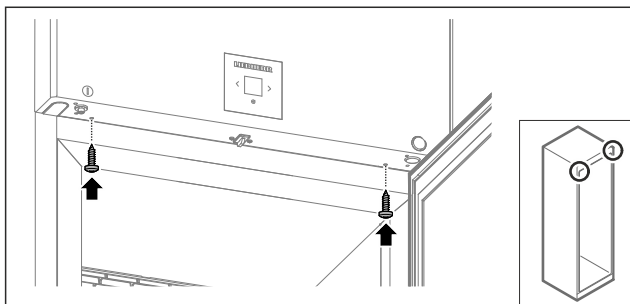


Fig. 52

- ▶ Mbertheni kapakun mbulues të agregatit.
- ▶ Mbyllni derën.
- ▷ Krahu i hapjes së derës është ndërruar.

## 4.13 Nivelimi i derës

### 4.13.1 Nivelimi horizontal i derës

Nëse dera nuk është drejt, atëherë mund ta rregulloni derën në profilin e menteshës poshtë.

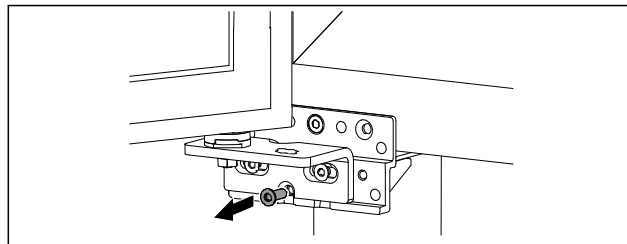


Fig. 53

- ▶ Hiqni vidën e mesit në profilin e menteshës poshtë.

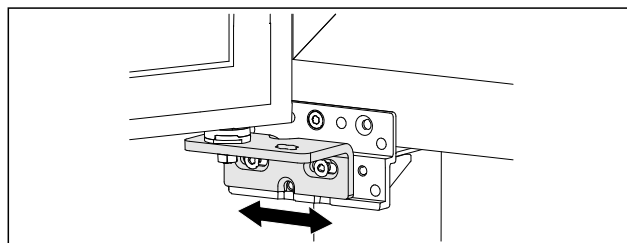


Fig. 54

- ▶ Lironi paksa të dyja vidat dhe zhvendoseni derën me profilin e menteshës nga e djathta ose nga e majta.
- ▶ Shtrengoni fort vidat deri në fund (vida e mesit nuk nevojitet më).
- ▷ Dera është niveluar drejt.

## 4.14 Lidhja e pajisjes



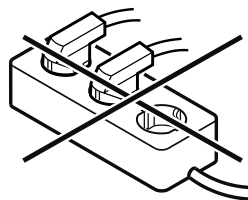
### PARALAJMËRIM

Rrezik zjarri nga lidhja e pasaktë!

Djegje.

Dëmtime në pajisje.

- ▶ Mos përdorni kablllo zgjatuese.
- ▶ Mos përdorni bashkues me shumë priza.



### KUJDES

Rrezik dëmtimi nga lidhja e pasaktë!

Dëmtime në pajisje.

- ▶ Mos e lidhni pajisjen në inverter të pavarur nga rrjeti, si për shembull në impiantet me energji diellore dhe gjeneratorët me benzinë.

### Shënim

Përdorni vetëm kordonin e lidhjes elektrike të ofruar me pajisjen.

Sigurohuni që janë përmbushur kushtet e mëposhtme:

- Pajisja punon vetëm me **rrymë alternative**.
- Tensioni dhe frekuenca e lejuar është e stampuar në etiketën e parametrave. Pozicionin e etiketës së parametrave mund të mësoni në kapitullin Pasqyra e pajisjes. (shihni 1.2 Pasqyra e pajisjes dhe pjesëve)
- Priza elektrike është e tokëzuar dhe e siguruar nga ana elektrike në përputhje me rregullat.
- Rryma e veprimit e siguresës është midis 10 A dhe 16 A.
- Priza elektrike është lehtësisht e arritshme.
- ▶ Kontrolloni lidhjen elektrike.
- ▶ Futni spinën e pajisjes në pjesën e pasme të pajisjes. Sigurohuni për futjen në mënyrën e duhur.

## Vënia në punë

- ▶ Lidhni spinën elektrike në linjën e furnizimit me energji elektrike.
- ▷ Ekranin kalon në simbolin Standby.

### 4.15 Ndezja e pajisjes (Vënia në punë herën e parë)

Sigurohuni që janë përbushur kushtet e mëposhtme:

- Pajisja është instaluar dhe është lidhur.
- Të gjithë shiritat ngjites, fletët ngjitëse dhe mbrojtëse, si dhe sigurueset e transportit brenda dhe jashtë pajisjes janë hequr.

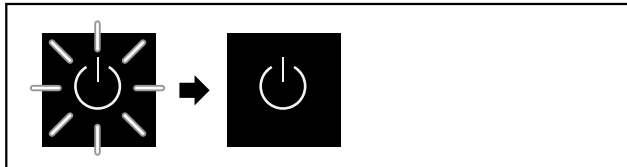


Fig. 55 Shembull ilustrues

Simboli Standby pulson derisa të përfundojë procesi i nisjes. Ekranin tregon simbolin Standby.

Nëse pajisja dërgohet me cilësimet nga fabrika, gjatë vënies në punë duhet që në fillim të zgjidhet gjuha e ekranit.

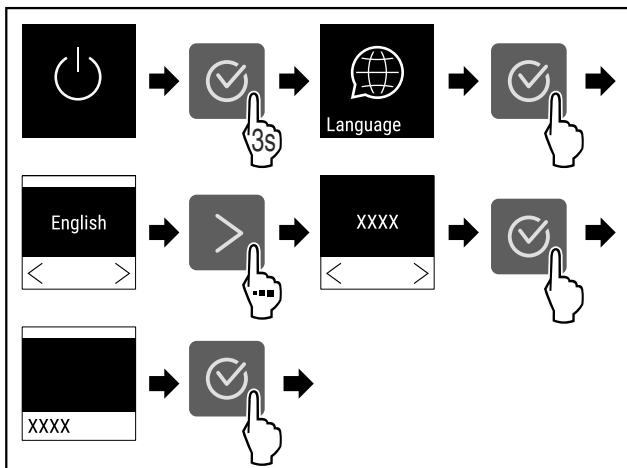


Fig. 56

- ▶ Kryeni hapat e veprimeve siç tregohet në figurë.



Fig. 57

- ▷ Pajisja ndizet kur në ekran shfaqet temperatura.
- ▷ Treguesi i temperaturës pulson derisa të arrihet temperatura e vendosur.

## 4.16 Vendosja e pjesëve

### 4.16.1 Vendosja e shiritave të kapjes

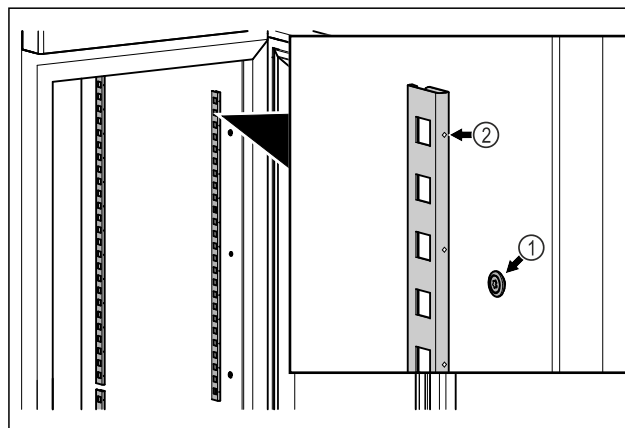


Fig. 58 Shembull ilustrues

- ▶ Futni shiritat e kapjes në vendin e varjes Fig. 58 (1). Shënimi Fig. 58 (2) duhet të jetë i drejtuar nga përpara.

### 4.16.2 Vendosja e shinës mbajtëse

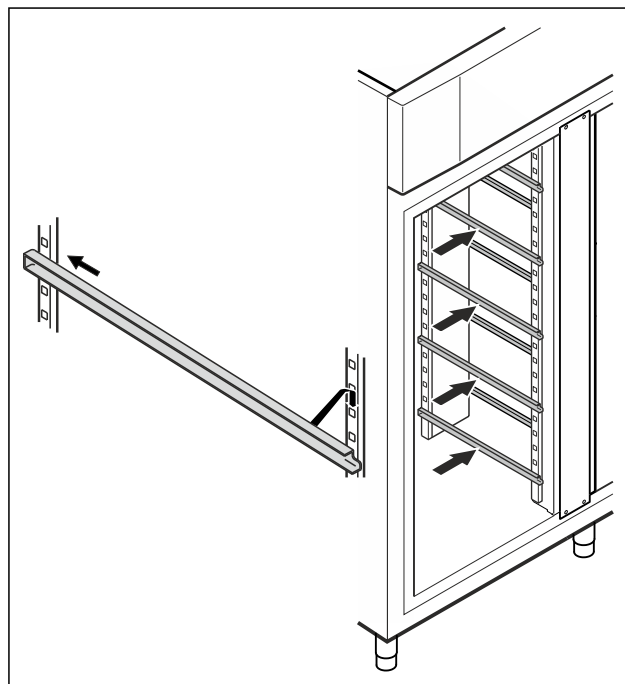


Fig. 59 Shembull ilustrues

- ▶ Shtyni brenda shinën mbajtëse në shiritin e kapjes prapa dhe vareni përpara.

## 4.17 Rafti i ndërmjetëm me rrjetë

### 4.17.1 Vendosja e raftit të ndërmjetëm me rrjetë

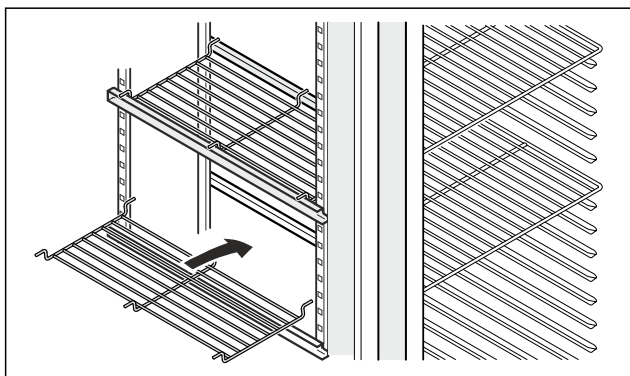


Fig. 60 Shembull ilustrues

- Vendosni raftin e ndërmjetëm me rrjetë mbi shinat mbajtëse.

## 5 Ruajtja

### 5.1 Udhëzime për ruajtjen

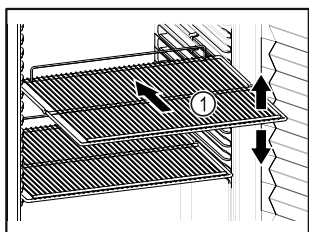


Fig. 61 Shembull ilustrues

Gjatë vendosjes në ruajtje mbani parasysh:

- Nëse raftet me rrjetë Fig. 61 (1) mund të zhvendosen, atëherë përshtatini sipas lartësisë.
- Mbani parasysh ngarkesën maksimale. (shihni 9.1 Të dhënat teknike)
- Mbusheni pajisjen pasi të jetë arritur temperatura e ruajtjes (respektimi i zinxhirit të ftohjes).
- Produktet për ftohje nuk duhet të prekin faqen e pasme.
- Mos ruani produkte për ftohje mbi ndaluesin e pasmë të rafteve me rrjetë.
- Ruani lëngjet në enë të mbyllura.
- Vendosni ushqimet për ftohje me distancë nga njëra-tjetra, me qëllim që ajri të mund të qarkullojë mirë.
- Produkti në ftohje nuk duhet të kalojë shenjat e raftit.



Kjo është e rëndësishme për një qarkullim pa probleme të ajrit dhe për shpërndarjen e njëtrajtshme të temperaturës në të gjithë hapësirën e brendshme.

## 6 Përdorimi

### 6.1 Elementët e komandimit dhe tregues

Ekрани mundëson një shikim të shpejtë të gjendjes aktuale të pajisjes, të temperaturës së vendosur, të gjendjes së funksioneve dhe të cilësimeve, si dhe të mesazheve të alarmit dhe të gabimeve.

Komandimi bëhet nëpërmjet shigjetave të navigimit dhe simbolit të konfirmimit.

Është e mundur që të aktivizohen ose të çaktivizohen funksione dhe të ndryshohen vlerat e cilësimeve.

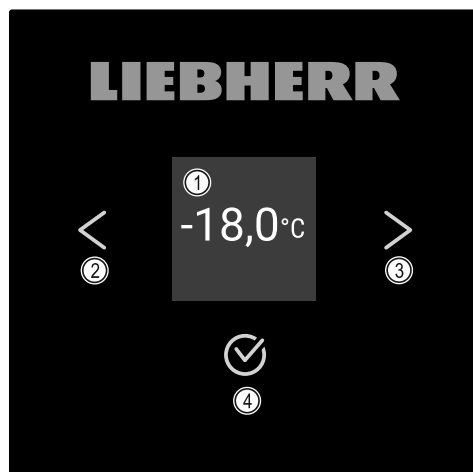


Fig. 62 Ekрани

- (1) Treguesi i statusit
- (2) Shigjeta e navigimit përpara
- (3) Shigjeta e navigimit përpara
- (4) Konfirmimi

### 6.1.1 Treguesi i statusit



Fig. 63 Treguesi i statusit me temperaturën aktuale

Treguesi i statusit tregon temperaturën aktuale dhe është treguesi fillestar i rregullimeve. Që aty vijohet me navigimin në funksionet dhe cilësimet e tjera të pajisjes. Treguesi i statusit mund të paraqesë simbole treguese të ndryshme.

### 6.1.2 Simbolet treguese

Simbolet treguese janë informacion rreth gjendjes aktuale të pajisjes.

| Simboli | Gjendja e pajisjes   |
|---------|--|
|         | <b>Standby</b><br>Pajisja është fikur.   |
|         | <b>Simboli Standby që pulson</b><br>Pajisja është duke punuar.   |
|         | <b>Temperatura që pulson</b><br>Temperatura e synuar nuk është arritur akoma. Pajisja ftoh në temperaturën e vendosur. |
|         | <b>Treguesi i temperaturës</b><br>Tregon temperaturën e brendshme aktuale  |
|         | <b>Shfaqja e alternuar e temperaturës/simbolit Defrost me vijë të bardhë</b><br>Pajisja është në shkrirje manuale      |

| Simboli | Gjendja e pajisjes  |
|---------|---|
|         | <b>D në ekran</b><br>Pajisja është në DemoMode.   |
|         | <b>Kujtesa e mirëmbajtjes</b><br>Intervali kohor i përcaktuar është kapërcyer.  |
|         | <b>Memoria e mbushur e të dhënave</b><br>Memoria e të dhënave (999 orë) është plot. Nga ky moment, të dhënat më të vjetra zëvendësohen nga më të rejat. |
|         | <b>Simbol që pulson</b><br>Një gabim është ende aktiv.  |
|         | <b>Simboli i gabimit</b><br>Pajisja është në gjendje defekti.   |
|         | <b>Vijë e bardhë poshtë</b><br>Nënmeny  |
|         | <b>Vijë e bardhë lart</b><br>Cilësim paraprak, rregullim aktiv ose vlerë aktive   |
|         | <b>Vijë që zgjatet</b><br>Mbani shtypur butonin për 3 sekonda, për ta aktivizuar cilësimin.   |
|         | <b>Vijë që shkurtohet</b><br>Mbani shtypur butonin për 3 sekonda, për ta çaktivizuar cilësimin.   |

Simbolet e treguesit të statusit

## 6.1.3 Sinjalet akustike

Një sinjal akustik tingëllon në rastet e mëposhtme:

- Kur konfirmohet një funksion ose një vlerë.
- Kur një funksion ose një vlerë nuk mund të aktivizohet ose të çaktivizohet.
- Sapo shfaqet një gabim.
- Në rastin e një mesazhi alarmi.

Tingujt e alarmeve mund të aktivizohen dhe të çaktivizohen në menynë Klienti.

## 6.2 Funksionet e pajisjes

### 6.2.1 Udhëzime për funksionet e pajisjes

Funksionet e pajisjes janë konfiguruar në mënyrë të tillë nga fabrika që pajisja juaj të jetë plotësisht funksionale.

Përpara se të ndryshoni, të aktivizoni ose të çaktivizoni funksionet e pajisjes, sigurohuni që janë përbushur kushtet e mëposhtme:

- Ju keni lexuar dhe keni kuptuar përshkrimet për mënyrën e funksionimit të ekranit. (shihni 3 Mënyra e funksionimit të ekranit Touch)
- Ju jeni familiarizuar me elementët e komandimit dhe elementët tregues të pajisjes suaj. (shihni 6.1 Elementët e komandimit dhe tregues)



### 6.2.2 Ndezja dhe fikja e pajisjes

Ky cilësim mundëson ndezjen dhe fikjen e të gjithë pajisjes.

#### Ndezja e pajisjes

Kur DemoMode nuk është i aktivizuar:



Fig. 64

► Kryeni hapat e veprimeve siç tregohet në figurë.

Kur DemoMode është i aktivizuar:

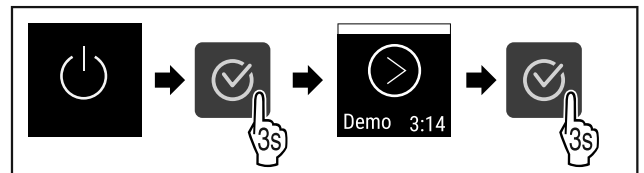


Fig. 65

► Kryeni hapat e veprimeve siç tregohet në figurë.

#### Shënim

Çaktivizoni funksionin DemoMode përpara përfundimit të numërimit zbritës.



Fig. 66

► Treguesi i temperaturës shfaqet në ekran.

#### Fikja e pajisjes



Fig. 67

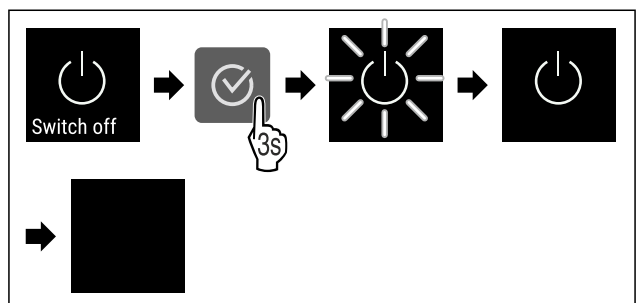


Fig. 68

► Kryeni hapat e veprimeve siç tregohet në figurë.  
► Ekranin tregon simbolin Standby.

▷ Ekranin fiket pas rreth 10 minutave.

## 6.2.3 Temperatura



Temperatura varet nga faktorët e mëposhtëm:

- shpeshësia e hapjes së derës
- kohëzgjatja e hapjes së derës
- temperatura e dhomës në vendin e instalimit
- lloji, temperatura dhe sasia e ushqimit për ngrirje

### Shënim

Në disa vende të hapësirës së brendshme temperatura e ajrit mund të jetë e ndryshme nga treguesi i temperaturës.

### Vendosja e temperaturës



Fig. 69

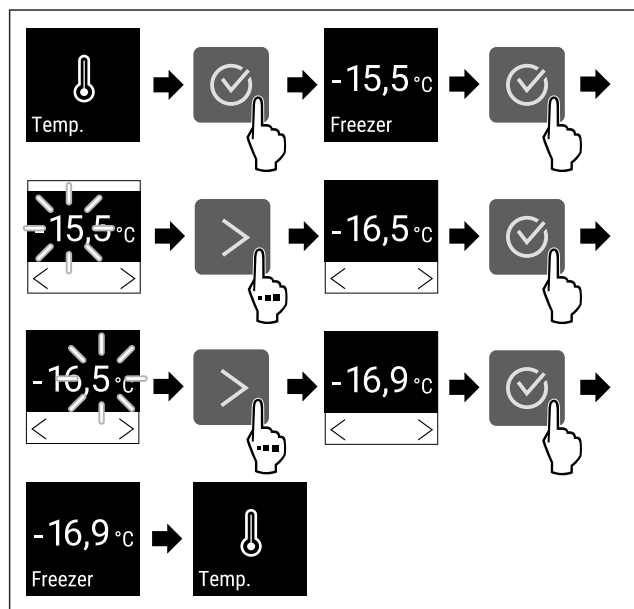


Fig. 70 Ndërrimi i temperaturës nga -15,5 °C në -16,9 °C

- ▷ Kryeni hapat e veprimeve siç tregohet në figurë.
- ▷ Temperatura vendoset.

## 6.2.4 Regjistrimi i temperaturave



Pajisja tregon temperaturën minimale dhe maksimale të hapësirës së brendshme. Regjistrimi i tyre fillon automatikisht pas ndezjes së pajisjes, me një interval prej një minute. Pasi të kenë kaluar 999 orë (rreth 40 ditë) shfaqet një udhëzim që tregon se memoria e të dhënave është plot. Pas kësaj, regjistrimi i temperaturave duhet rivendosur nga fillimi.

### Shënim

Rekomandohet që regjistrimi i temperaturave gjatë vënies në punë të pajisjes të rivendoset një herë nga fillimi **pas arritjes së temperaturës së vendosur**. Kjo e bën kuptimplotë vlerën e treguar të temperaturës maksimale.

### Shikimi i regjistrimit të temperaturave

Regjistrimi i temperaturave tregon kohëzgjatjen e regjistrimit dhe temperaturën minimale dhe maksimale të matur gjatë kësaj kohe.

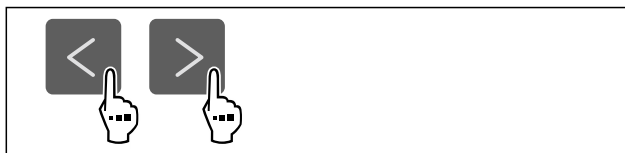


Fig. 71



Fig. 72

- ▷ Shfaqet ekranin e statusit me regjistrimet e temperaturave.

### Rivendosja e regjistrimit të temperaturave

Temperaturat minimale dhe maksimale të treguara mund të rivendosen në çdo kohë. Për këtë, vlerat e treguara fshihen dhe intervali i regjistrimit fillon nga e para.

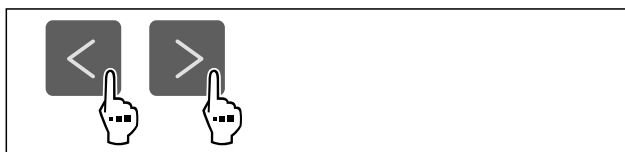


Fig. 73

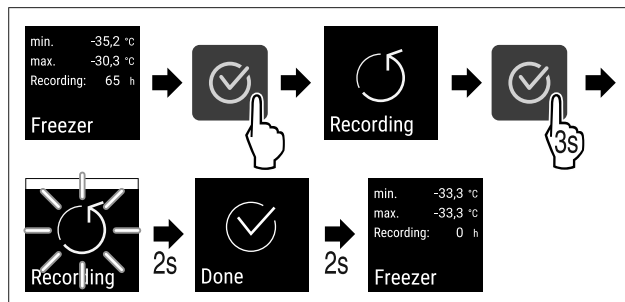


Fig. 74

- ▷ Kryeni hapat e veprimeve siç tregohet në figurë.
- ▷ Regjistrimi i temperaturave rivendoset nga fillimi.
- ▷ Intervali i regjistrimit fillon nga e para.



## 6.2.5 Ndrichi

Pajisja është e pajisur me ndriçim të brendshëm.

Kur hapni derën e pajisjes, ndriçimi i brendshëm do të ndizet.

## 6.2.6 Siguria e aksesit në menynë Cilësimet



Ky cilësim mundëson sigurinë e aksesit në menynë Cilësimet nëpërmjet një kodi PIN me tre numra.

Përdorimi:

- Shmangni ndryshimin pa qëllim të cilësimeve dhe të funksioneve.
- Shmangni fikjen pa qëllim të pajisjes.
- Shmangni ndryshimin pa qëllim të temperaturës.

### Aktivizimi i sigurisë së aksesit në menynë Cilësimet

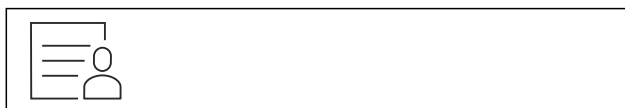


Fig. 75

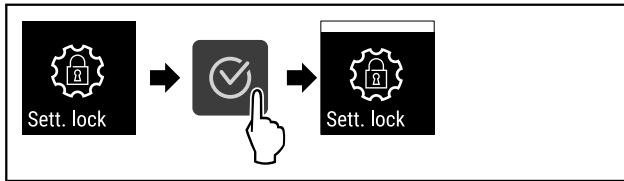


Fig. 76

- Kryeni hapat e veprimeve siç tregohet në figurë.
- ▷ Siguria e aksesit në menynë Cilësimet aktivizohet.

### Ndryshimi i kodit PIN të sigurisë së aksesit në menynë Cilësimet

Shihni: (shihni 6.2.7 Kodet e aksesit)

### Çaktivizimi i sigurisë së aksesit në menynë Cilësimet



Fig. 77

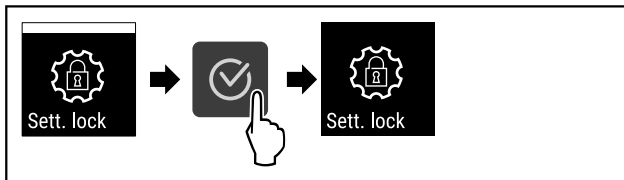


Fig. 78

- Kryeni hapat e veprimeve siç tregohet në figurë.
- ▷ Siguria e aksesit në menynë Cilësimet çaktivizohet.

### Hapja e menysë së siguruar Cilësimet

Kur siguria e aksesit është aktive, nevojitet futja e kodit PIN për të hapur menynë Cilësimet.

Pas futjes së kodit të saktë PIN, menya Cilësimet qëndron e zhblokuar për 20 minuta dhe gjithashtu ju ktheheni pas tek ekrani tregues i statusit.

### Shënim

- Në shembullin në vijim përdoret kodit PIN: **1 1 1** i caktuar nga fabrika.

### Siguria e aksesit në menynë Cilësimet duhet të jetë aktive.

- Shtypni shigjetën e navigimit aq herë derisa të shfaqet funksioni përkatës.

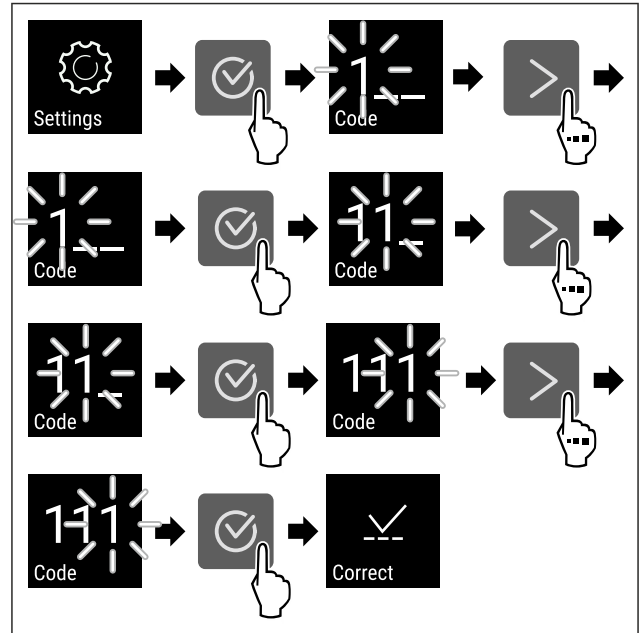


Fig. 79

- Kryeni hapat e veprimeve siç tregohet në figurë.
- ▷ Kodi PIN është i saktë.
- ▷ Menyja Cilësimet hapet.

## 6.2.7 Kodet e aksesit

Janë të mundura konfigurime të ndryshme.

Përdorimi:

- Ndryshimi i kodit të cilësimeve.
- Rivendosja e kodit të cilësimeve.



### Siguria e aksesit në menynë Cilësimet

#### Ndryshimi i kodit të cilësimeve

Ky cilësim mundëson ndryshimin e kodit të cilësimeve, për sigurinë e aksesit në menynë Cilësimet.

Rregullimi bëhet në 3 hapa:

- Futja e kodit të vjetër të cilësimeve
- Futja e kodit të ri të cilësimeve
- Konfirmimi i kodit të ri të cilësimeve

### Shënim

- Në shembullin në vijim tregohet ndryshimi i kodit të cilësimeve të paracaktuar nga fabrika **1 1 1**.
- Kodi i ri i cilësimeve është: **2 3 4**



Fig. 80

### Siguria e aksesit në menynë Cilësimet duhet të jetë aktive.

(shihni 6.2.6 Siguria e aksesit në menynë Cilësimet)

- Shtypni shigjetat e navigimit aq herë derisa të shfaqet funksioni përkatës.

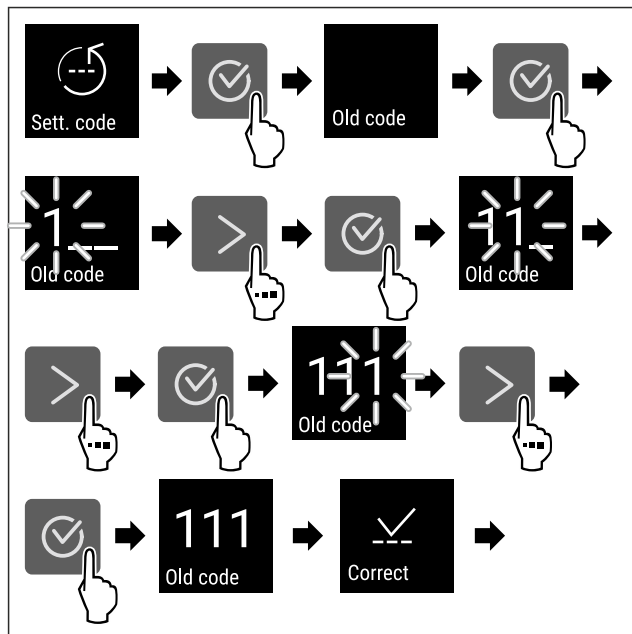


Fig. 81

- ▶ Kryeni hapat e veprimeve siç tregohet në figurë.
- ▷ Futja e kodit të vjetër të cilësimeve me sukses.

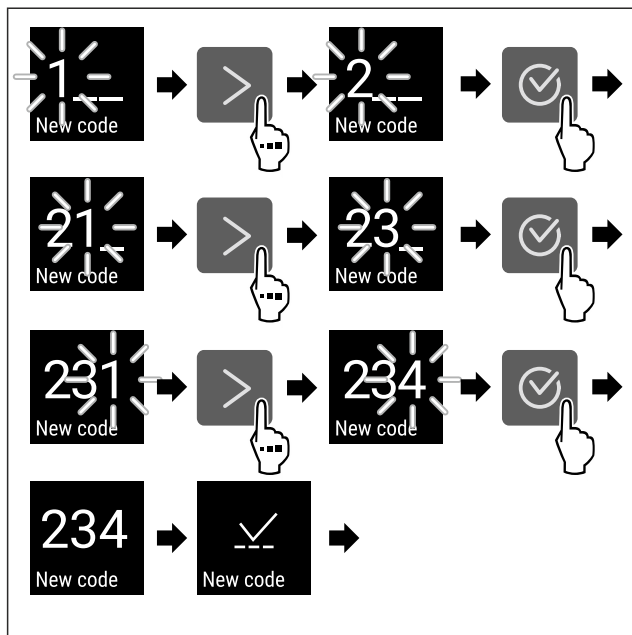


Fig. 82

- ▶ Kryeni hapat e veprimeve siç tregohet në figurë.
- ▷ Futja e kodit të ri të cilësimeve me sukses.

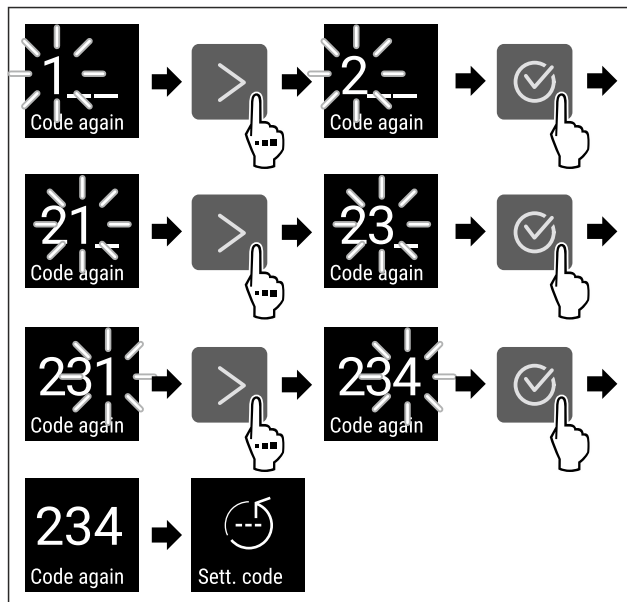


Fig. 83

- ▶ Kryeni hapat e veprimeve siç tregohet në figurë.
- ▷ Konfirmimi i kodit të ri të cilësimeve me sukses.
- ▷ Kodi i cilësimeve ndryshohet.

#### Rivendosja e kodit të cilësimeve

Kodi i cilësimeve për sigurinë e aksesit në menyën Cilësimet është harruar ose nuk dihet.

- ▶ Riktheni pajisjen në cilësimet nga fabrika (shihni 6.2.27 Rikthimi në cilësimet nga fabrika).
- ▷ Pajisja rikthehet në cilësimet fillestare të saj.
- ▷ Kodi i derës i cilësimeve nga fabrika është: **1 1 1**

#### 6.2.8 Kujtesa e intervalit të mirëmbajtjes



Vendosja e intervalit kohor, deri në të cilin do të rikujtohet mirëmbajtja.

Mund të vendosen vlerat e mëposhtme:

- 7 ditë
- 14 ditë
- 30 ditë
- 60 ditë
- 90 ditë
- 180 ditë
- 360 ditë
- 720 ditë
- 1080 ditë
- Fikur

#### Vendosja e kujtesës së intervalit të mirëmbajtjes

Hapat e veprimit në vijim përshkruajnë sesi të vendosni periudhën kohore deri në mirëmbajtje.



Fig. 84

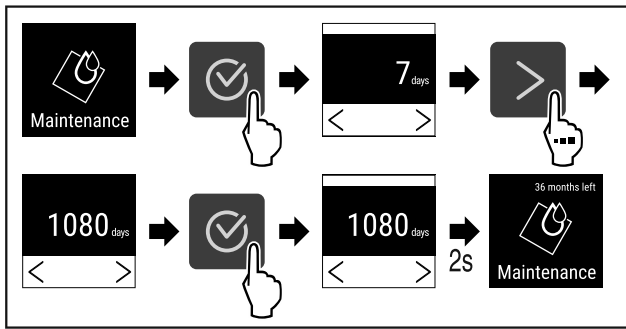


Fig. 85

- ▶ Kryeni hapat e veprimeve siç tregohet në figurë.
- ▷ Vendosja e intervalit kohor, deri në të cilin do të rikujtohet mirëmbajtja, do të vendoset.
- ▷ Do të shfaqet koha e mbetur.

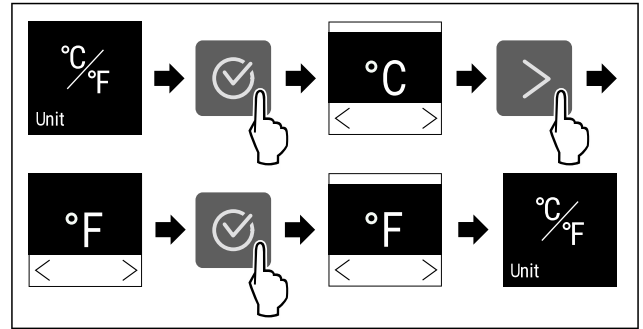


Fig. 89 Shembull ilustrues: Ndërrimi nga gradë Celsius në gradë Fahrenheit.

- ▶ Kryeni hapat e veprimeve siç tregohet në figurë.
- ▷ Njësia e temperaturës do të vendoset.

## 6.2.9 Gjuha



Me këtë cilësim vendoset gjuha e afishimit në ekran.

### Vendosja e gjuhës



Fig. 86

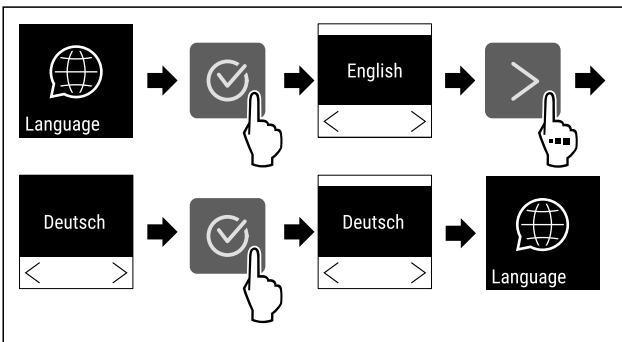


Fig. 87

- ▶ Kryeni hapat e veprimeve siç tregohet në figurë.
- ▷ Gjuha e zgjedhur do të vendoset.

## 6.2.10 Njësia e temperaturës



Me këtë funksion ju vendosni njësinë e temperaturës. Ju mund të vendosni gradë Celsius ose gradë Fahrenheit si njësi të temperaturës.

### Vendosja e njësisë së temperaturës



Fig. 88

## 6.2.11 Niveli i dritës së ekranit



Me këtë funksion ju rregulloni në mënyrë graduale nivelin e dritës së ekranit.

Ju mund të vendosni nivelet e mëposhtme të dritës:

- 40 %
- 60 %
- 80 %
- 100% (Cilësimi i paracaktuar)

### Vendosja e nivelit të dritës

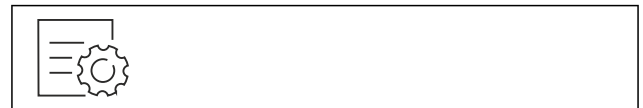


Fig. 90

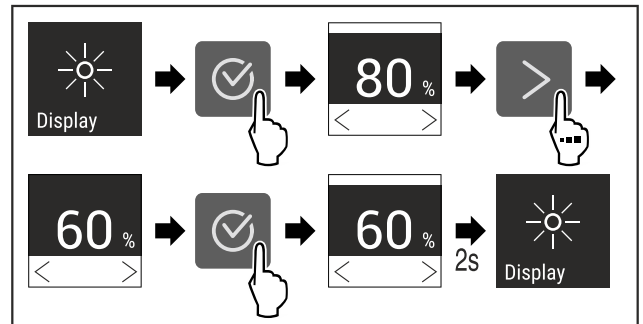


Fig. 91 Shembull ilustrues: Ndërrimi nga 80% në 60%.

- ▶ Kryeni hapat e veprimeve siç tregohet në figurë.
- ▷ Niveli i dritës do të vendoset.

## 6.2.12 Alarm Sound



Ky funksion mundëson aktivizimin dhe çaktivizimin e të gjithë tingujve të alarmit, si për shembull, të alarmit të derës.

### Aktivizimi i Alarm Sound



Fig. 92



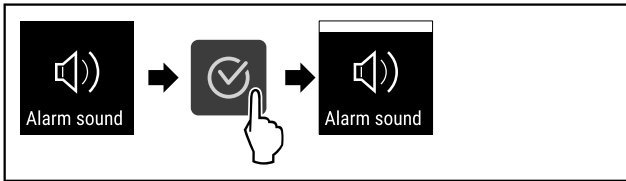


Fig. 93

- ▶ Kryeni hapat e veprimeve siç tregohet në figurë.
- ▷ Alarm Sound është aktivizuar.

### Çaktivizimi i Alarm Sound



Fig. 94

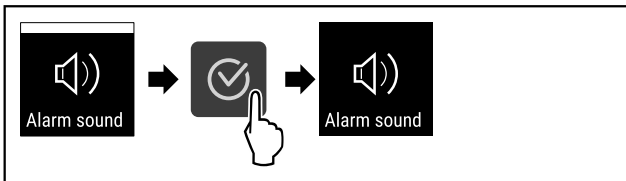


Fig. 95

- ▶ Kryeni hapat e veprimeve siç tregohet në figurë.
- ▷ Alarm Sound çaktivizohet.



### 6.2.13 Key Sound

Ky funksion mundëson aktivizimin dhe çaktivizimin e të gjithë tingujve të konfirmimit dhe të Startsound.

#### Aktivizimi i Key Sound



Fig. 96

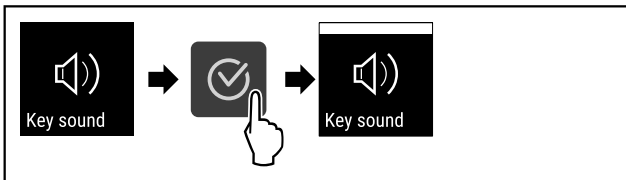


Fig. 97

- ▶ Kryeni hapat e veprimeve siç tregohet në figurë.
- ▷ Key Sound është aktivizuar.

#### Çaktivizimi i Key Sound



Fig. 98

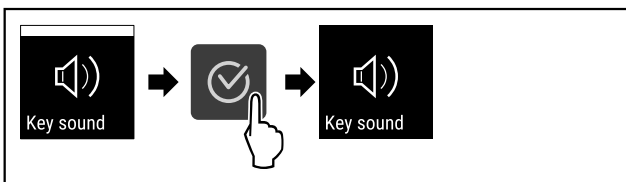


Fig. 99

- ▶ Kryeni hapat e veprimeve siç tregohet në figurë.
- ▷ Key Sound çaktivizohet.



### 6.2.14 Lidhja e WLAN

#### Shënim

Liebherr SmartMonitoring Dashboard nuk ofrohet në të gjitha shtetet. Kontrolloni disponueshmërinë e tij përmes kodit QR, duke futur modelin tuaj.

#### Shënim

Përdorimi i Liebherr SmartMonitoring Dashboard te <https://smartmonitoring.liebherr.com> kërkon si parakusht instalimin e një moduli SmartModule dhe një llogari tregtare te MyLiebherr. Gjatë vënies në punë online, ju mund të identifikoheni direkt me të dhënat tuaja ekzistuese të regjistrimit ose të regjistroheni nga e para dhe të krijoni një llogari të firmës.

Ky cilësim vendos një lidhje pa kablo/me valë midis pajisjes dhe internetit. Lidhja komandohet nëpërmjet modulit SmartModule. Pajisja mund të lidhet nëpërmjet [Liebherr SmartMonitoring Dashboard](#) që bazohet te shfletuesit, dhe përmes kësaj të përdoren opsione të zgjeruara dhe mundësi individuale për komandimin, administrimin dhe monitorimin.

#### Shënim

Aksesorët mund t'i blini te kujdesi për klientin (shihni 9.3 Shërbimi për klientin) dhe në dyqanin Liebherr-Hausgeräte në adresën e interneti [home.liebherr.com/shop/de/deu/zubehor.html](http://home.liebherr.com/shop/de/deu/zubehor.html).

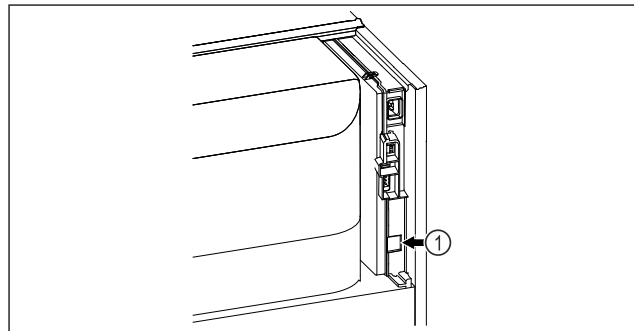


Fig. 100

Sigurohuni që janë përmbushur kushtet e mëposhtme:

- Moduli SmartModule Fig. 100 (1) është vendosur.

#### Realizimi i lidhjes

Vënien në punë dhe konfigurimin e SmartModule mund ta bëni online nëpërmjet [Liebherr SmartMonitoring Dashboard](#) në pajisjen tuaj celulare të pajisur me internet.

Te [Liebherr SmartMonitoring Dashboard](#) gjeni gjithashtu informacione për integrimin e mëvonshëm të modulit SmartModule.



Fig. 101

- ▶ Hapni [Liebherr SmartMonitoring Dashboard](#) (shihni Fig. 101).

Në frigoriferin ftohës ose ngrirës:



Fig. 102

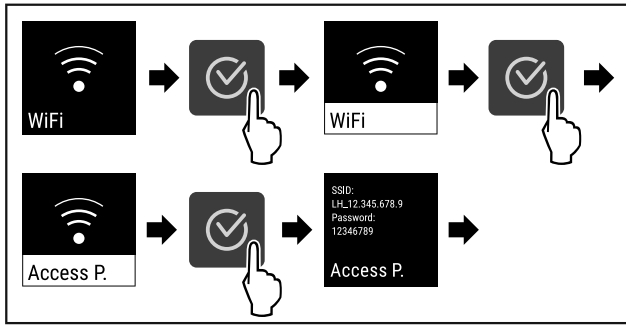


Fig. 103

- Kryeni hapat e veprimeve siç tregohet në figurë.
- Vazhdoni procesin e konfigurimit në pajisjen celulare me internet: [Liebherr SmartMonitoring Dashboard](#)

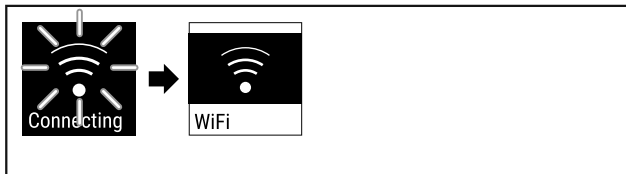


Fig. 104

- Lidhja do të vendoset.
- ▷ Shfaqet WiFi connecting. Simboli pulson.
- Ndizni udhëzimet te [Liebherr SmartMonitoring Dashboard](#).
- ▷ Lidhja është vendosur.

## Shkëputja e lidhjes



Fig. 105

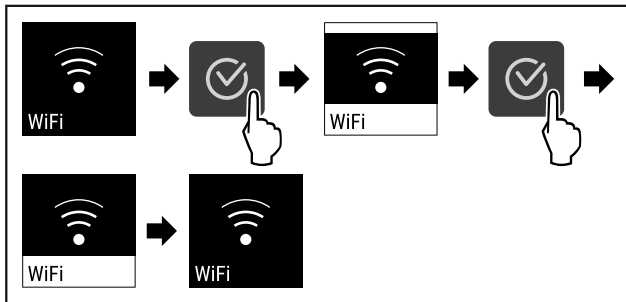


Fig. 106

- Kryeni hapat e veprimeve siç tregohet në figurë.
- ▷ Lidhja është shkëputur.

## Rivendosja e lidhjes



Fig. 107

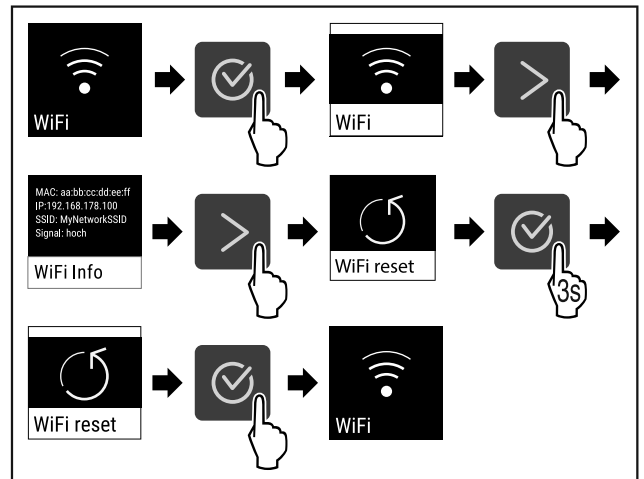


Fig. 108

- Kryeni hapat e veprimeve siç tregohet në figurë.
- ▷ Cilësimet e WiFi rikthehen në gjendjen e dërgimit të pajisjes.



## 6.2.15 Lidhja e LAN

### Shënim

Liebherr SmartMonitoring Dashboard nuk ofrohet në të gjitha shtetet. Kontrolloni disponueshmërinë e tij përmes kodit QR, duke futur modelin tuaj.

### Shënim

Përdorimi i Liebherr SmartMonitoring Dashboard te <https://smartmonitoring.liebherr.com> kërkon si parakusht instalimin e një moduli SmartModule dhe një llogari tregtare te MyLiebherr. Gjatë vënies në punë online, ju mund të identifikoheni direkt me të dhënat tuaja ekzistuese të regjistrimit ose të regjistroheshi nga e para dhe të krijoni një llogari të firmës.

Ky cilësim vendos një lidhje me kablo midis pajisjes dhe internetit. Lidhja komandohet nëpërmjet modulit SmartModule. Pajisja mund të lidhet nëpërmjet [Liebherr SmartMonitoring Dashboard](#) që bazohet te shfletuesit, dhe përmes kësaj të përdoren opsione të zgjeruara dhe mundësi individuale për komandimin, administrimin dhe monitorimin.

### Shënim

Aksesorët mund t'i blini te kujdesi për klientin (shihni 9.3 Shërbimi për klientin) dhe në dyqanin Liebherr-Hausgeräte në adresën e interneti [shop.de/deu/zubehor.html](http://shop.de/deu/zubehor.html).

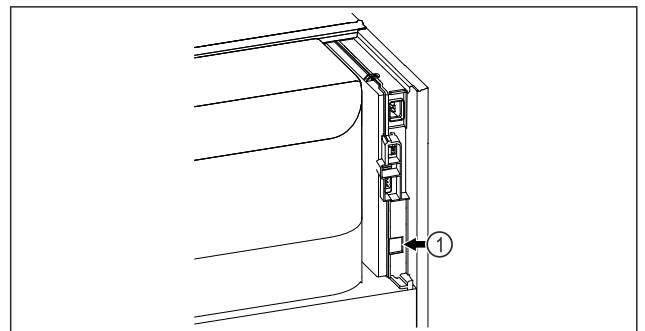


Fig. 109

Sigurohuni që janë përbushur kushtet e mëposhtme:

- Moduli SmartModule Fig. 109 (1) është vendosur.
- Kabloja e rrjetit lokal është lidhur.

## Realizimi i lidhjes

Vënien në punë dhe konfigurimin e SmartModule mund ta bëni online nëpërmjet [Liebherr SmartMonitoring Dashboard](#) në pajisjen tuaj celulare të pajisur me internet.

Te [Liebherr SmartMonitoring Dashboard](#) gjeni gjithashtu informacione për integrimin e mëvonshëm të modulit SmartModule.



Fig. 110

- ▶ Hapni [Liebherr SmartMonitoring Dashboard](#) (shihni Fig. 110).

Në frigoriferin ftohës ose ngrirës:

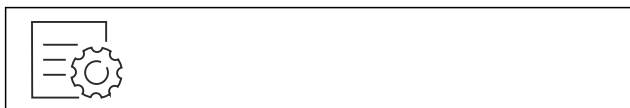


Fig. 111

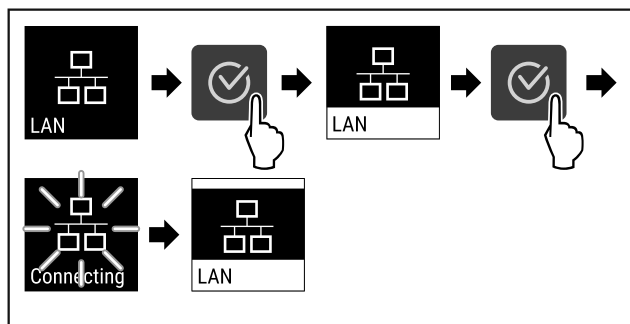


Fig. 112

- ▶ Kryeni hapat e veprimeve siç tregohet në figurë.
- ▷ Lidhja po vendoset: Shfaqet LAN connecting. Simboli pulson.
- ▶ Ndizni udhëzimet te [Liebherr SmartMonitoring Dashboard](#).
- ▷ Lidhja është vendosur.

## Shkëputja e lidhjes



Fig. 113

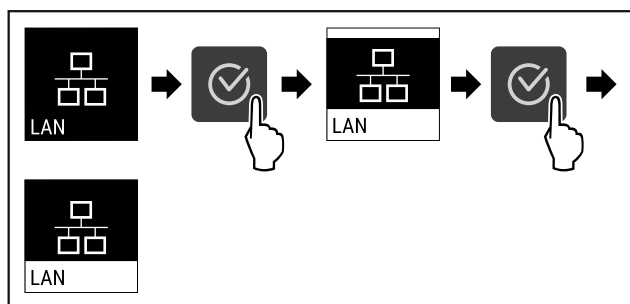


Fig. 114

- ▶ Kryeni hapat e veprimeve siç tregohet në figurë.
- ▷ Lidhja është shkëputur.

## 6.2.16 Informacioni i pajisjes



Me këtë funksion ju shikoni emrin e modelit, indeksin, numrin e serisë dhe numrin e shërbimit të pajisjes suaj. Informacionet e pajisjes ju nevojiten kur kontaktoni me shërbimin për klientin. (shihni 9.3 Shërbimi për klientin)

Me këtë funksion hapni gjithashtu menyne e zgjeruar. (shihni 3 Mënyra e funksionimit të ekranit Touch)

### Shikimi i informacioneve të pajisjes

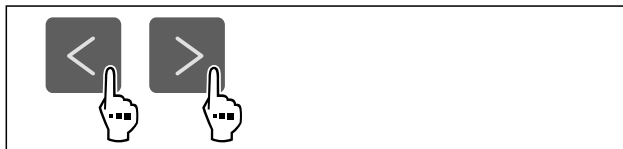


Fig. 115



Fig. 116

- ▶ Kryeni hapat e veprimeve siç tregohet në figurë.
- ▷ Ekran tregon informacionet e pajisjes.

## 6.2.17 Orët e punës



Kjo pamje e ekranit tregon orët e punës së pajisjes.

### Shikimi i orëve të punës

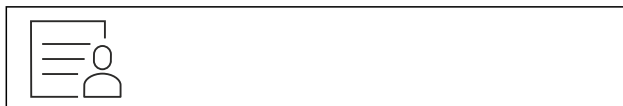


Fig. 117



Fig. 118

- ▷ Shfaqen orët e punës.

## 6.2.18 Software



Me këtë funksion ju shikoni versionin e softuerit të pajisjes suaj.

### Shikimi i versionit të softuerit



Fig. 119



Fig. 120

# Përdorimi

- Kryeni hapat e veprimeve siç tregohet në figurë.
- ▷ Ekran tregon versionin e softuerit.



## 6.2.19 Shkrija

Në funksionim normal pajisja shkrin automatikisht.

Përdorimi:

- Kur në hapësirën e brendshme ndodh një formim më i madh i akullit, funksioni i shkrijes automatike mund të nis manualisht.

### Nisja manuale e shkrijes automatike

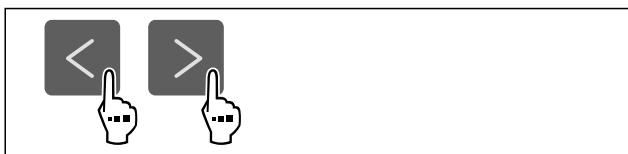


Fig. 121

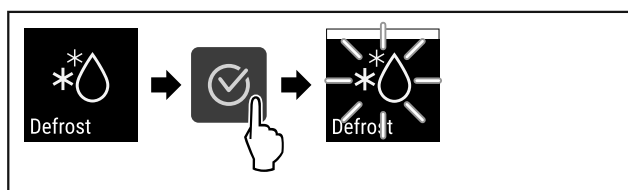


Fig. 122

- Kryeni hapat e veprimeve siç tregohet në figurë.
- ▷ Shkrija automatike është nisur. Pas përfundimit të shkrijes, pajisja kalon sërisht automatikisht në funksionim normal.

### Shënim

Nëse pas disa nisjeve të shkrijes automatike ka gjithmonë ende akull në brendësi të pajisjes, shkrijeni pajisjen në mënyrë manuale. (shihni 8.2 Shkrija e pajisjes)

### Anulimi i shkrijes së nisur manualisht

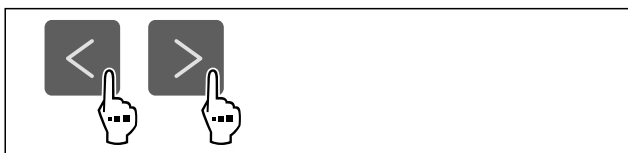


Fig. 123

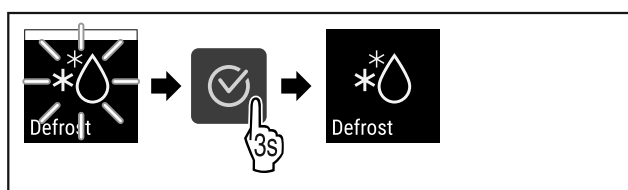


Fig. 124

- Kryeni hapat e veprimeve siç tregohet në figurë.
- ▷ Shkrija e nisur manualisht ndërpritet. Pajisja kalon sërisht automatikisht në funksionim normal.



### Informacioni i shkrijes

Me këtë cilësim përshtatet shfaqja gjatë një shkrijes automatike.

Në dispozicion janë variantet e shfaqjes më poshtë:

- **Def 1:** Treguesi i temperaturës nuk freskohet dhe tregon temperaturën e fundit që nga nisja e shkrijes automatike.

- **Def 2:** Shënimi „Shkrija automatike“ do të shfaqet në ekranin e statusit. Treguesi i temperaturës freskohet vazhdimisht dhe tregon temperaturën aktuale.
- **Def 3:** Treguesi i temperaturës freskohet vazhdimisht dhe tregon temperaturën aktuale.
- **Def 4:** Shënimi „Shkrija automatike“ do të shfaqet në ekranin e statusit. Treguesi i temperaturës nuk freskohet dhe tregon temperaturën e fundit që nga nisja e shkrijes automatike.

Defrosting

Fig. 125 Shënimi „Shkrija automatike“



Fig. 126

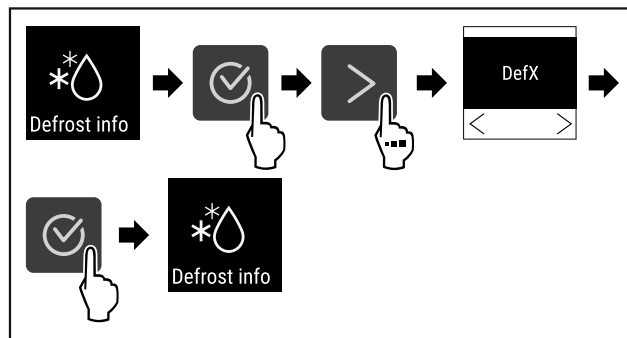


Fig. 127

- Kryeni hapat e veprimeve siç tregohet në figurë.
- ▷ Do të zgjidhet varianti i shfaqjes që dëshironi.



## 6.2.20 Kalibrimi i sensorit

Kalibrimi i sensorit shërben për të krahasuar diferencat midis temperaturës që tregohet dhe temperaturës reale ekzistuese në pajisje.

Diapazoni i vendosjes: +/- 3 Kelvin në hapa 0,1 Kelvin.

### Kalibrimi i sensorit



Fig. 128

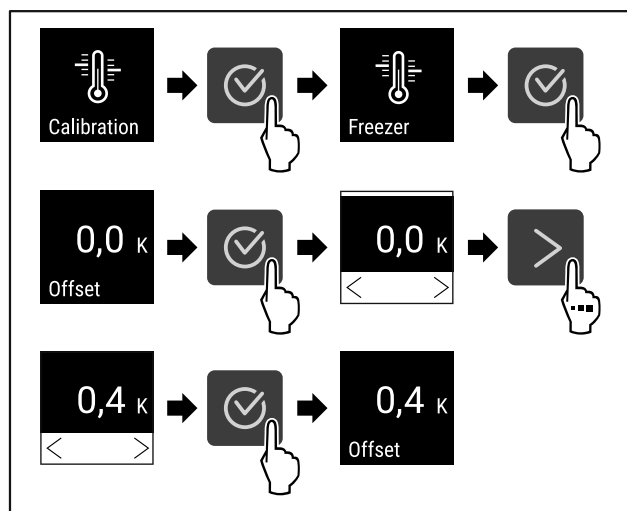


Fig. 129

- Kryeni hapat e veprimeve siç tregohet në figurë.
- ▷ Sensori kalibrohet.

**Shënim**

Temperatura e kalibruar tregohet në ekran brenda dy orëve.

**6.2.21 Alarmi i temperaturës**



Alarmi i temperaturës aktivizohet menjëherë sapo temperatura e hapësirës së brendshme devijon nga diapazoni i caktuar i temperaturave dhe koha e mundshme e vendosur për vonesën ka kaluar.

Mund të vendosen vlerat e mëposhtme:

- Kufiri i poshtëm i temperaturës në hapa 0,1 °C
- Kufiri i sipërm i temperaturës në hapa 0,1 °C
- Koha e vonesës së alarmit nga 0 deri në 60 minuta (rregullimi „0“ nënkupton që nuk ka përsëritje të alarmit në relenë e alarmit.)
- Frekuenca e përsëritjes së alarmit nga 0 deri në 30 minuta

**Vendosja e alarmit të temperaturës**



Fig. 130

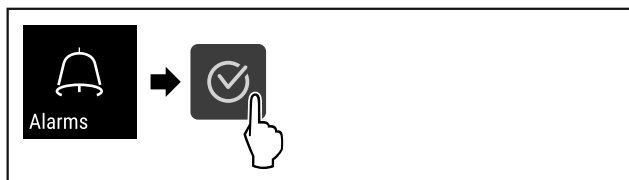


Fig. 131

- Kryeni hapat e veprimeve siç tregohet në figurë.

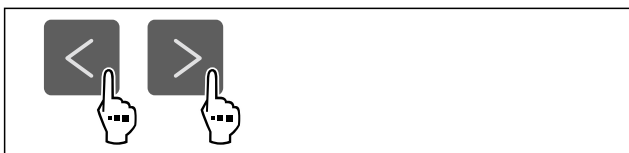


Fig. 132

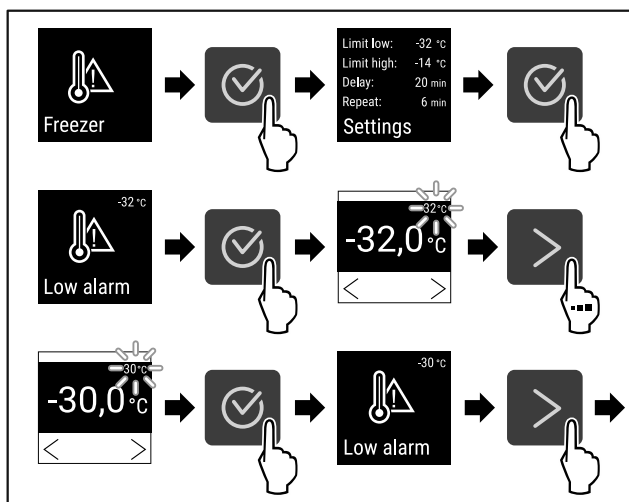


Fig. 133

- Kryeni hapat e veprimeve siç tregohet në figurë.
- ▷ Kufiri i poshtëm i temperaturës do të vendoset.

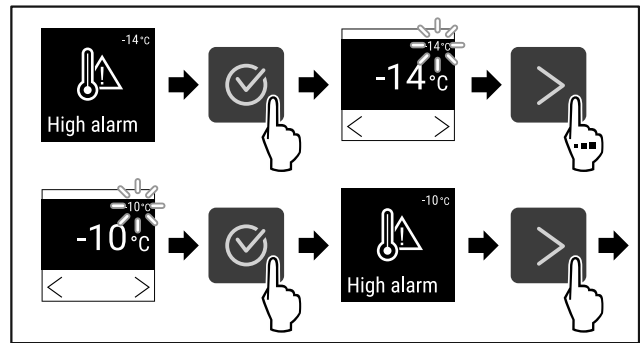


Fig. 134

- Kryeni hapat e veprimeve siç tregohet në figurë.
- ▷ Kufiri i sipërm i temperaturës do të vendoset.

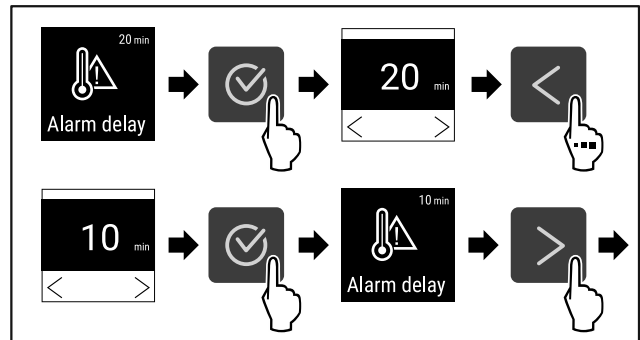


Fig. 135

- Kryeni hapat e veprimeve siç tregohet në figurë.
- ▷ Koha e vonesës së alarmit do të vendoset.

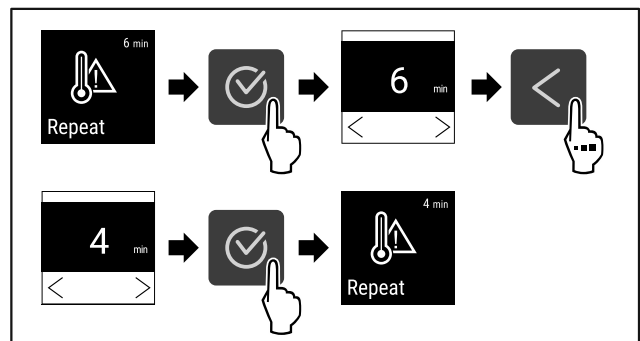


Fig. 136

- Kryeni hapat e veprimeve siç tregohet në figurë.
- ▷ Intervali i përsëritjes së alarmit do të vendoset.
- ▷ Alarmi i temperaturës do të vendoset.

**Shikimi i vlerave të vendosura të alarmit të temperaturës**

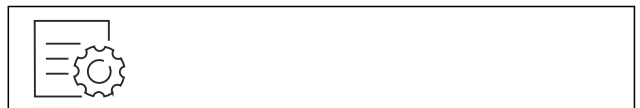


Fig. 137

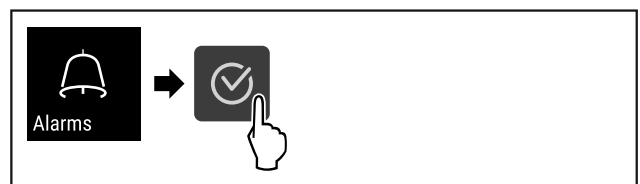


Fig. 138

- Kryeni hapat e veprimeve siç tregohet në figurë.

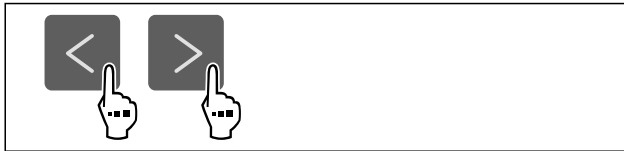


Fig. 139

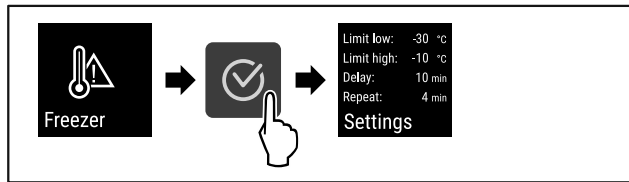


Fig. 140

- ▶ Kryeni hapat e veprimeve siç tregohet në figurë.
- ▷ Do të shfaqen vlerat e vendosura të alarmit të temperaturës.



## 6.2.2 Alarmi i derës

Me këtë funksion ju aktivizoni ose çaktivizoni alarmin e derës. Alarmi i derës bie kur dera mbahet hapur shumë gjatë. Në gjendjen e dërgimit, alarmi i derës është i aktivizuar. Ju mund të vendoseni sesa gjatë lejohet të qëndrojë hapur dera, derisa të bjerë alarmi i derës.

Ju mund të vendosni vlerat e mëposhtme:

- 15 sekonda
- 30 sekonda
- 60 sekonda
- 90 sekonda
- 120 sekonda
- 150 sekonda
- 180 sekonda
- Fikur

### Vendosja e alarmit të derës



Fig. 141

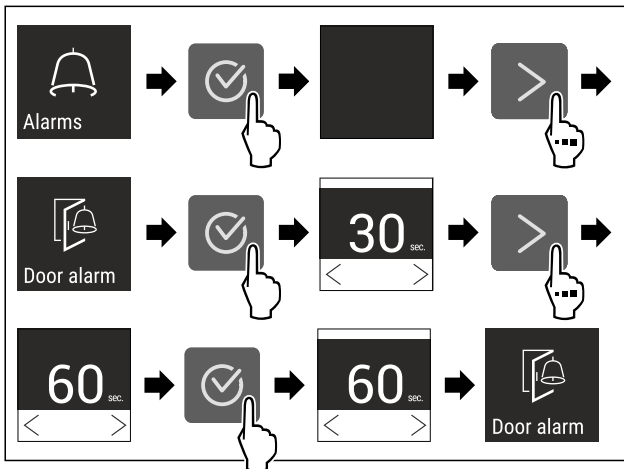


Fig. 143 Shembull ilustrues: Ndërrimi i alarmit të derës nga 30 sekonda në 60 sekonda.

- ▶ Kryeni hapat e veprimeve siç tregohet në figurë.
- ▷ Alarmi i derës vendoset.

### Çaktivizimi i alarmit të derës



Fig. 144

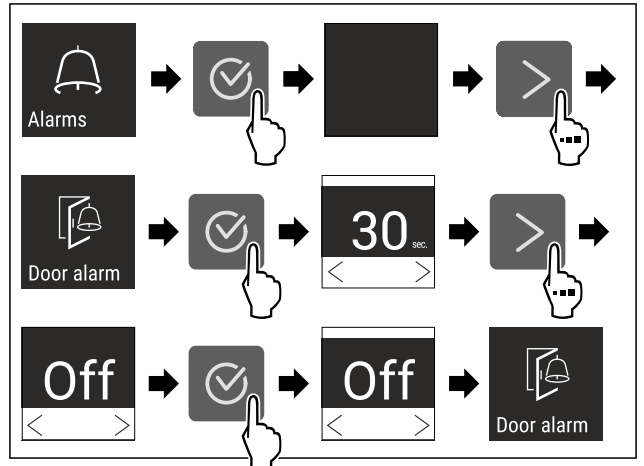


Fig. 145

- ▶ Kryeni hapat e veprimeve siç tregohet në figurë.
- ▷ Alarmi i derës çaktivizohet.



## 6.2.23 Alarmi me dritë

Ky cilësim mundëson theksimin e mesazheve vizuale të alarmit në ekran, në shtesë të ndriçimit të pajisjes që pulson.

### Aktivizimi i alarmit me dritë



Fig. 146

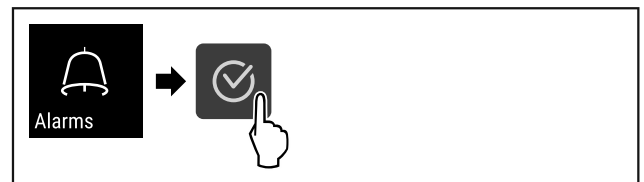


Fig. 147

- ▶ Kryeni hapat e veprimeve siç tregohet në figurë.

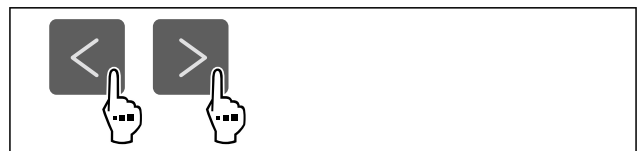


Fig. 148

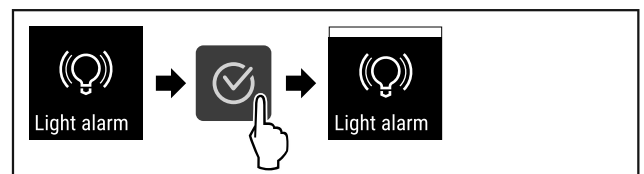


Fig. 149

- ▶ Kryeni hapat e veprimeve siç tregohet në figurë.
- ▷ Alarmi me dritë aktivizohet.

Çaktivizimi i alarmit me dritë



Fig. 150



Fig. 151

► Kryeni hapat e veprimeve siç tregohet në figurë.



Fig. 152

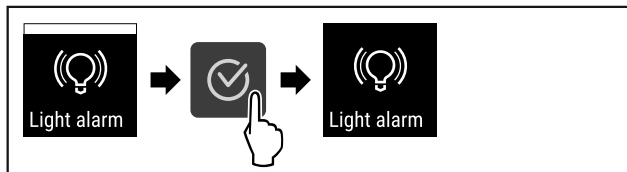


Fig. 153

► Kryeni hapat e veprimeve siç tregohet në figurë.  
 ▷ Alarmi me dritë çaktivizohet.

6.2.24 Simulimi i alarmeve



Ky cilësim mundëson një simulim të ndryshimit të temperaturës në pajisje, për të verifikuar funksionimin e pajisjeve të mundshme të lidhura të sigurisë.

Nisja e simulimit të alarmeve

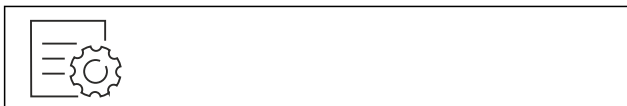


Fig. 154

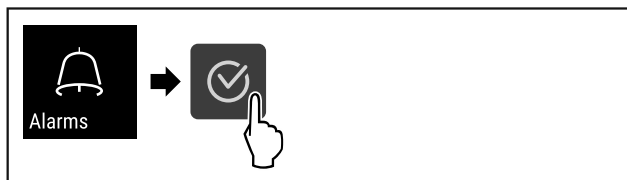


Fig. 155

► Kryeni hapat e veprimeve siç tregohet në figurë.



Fig. 156

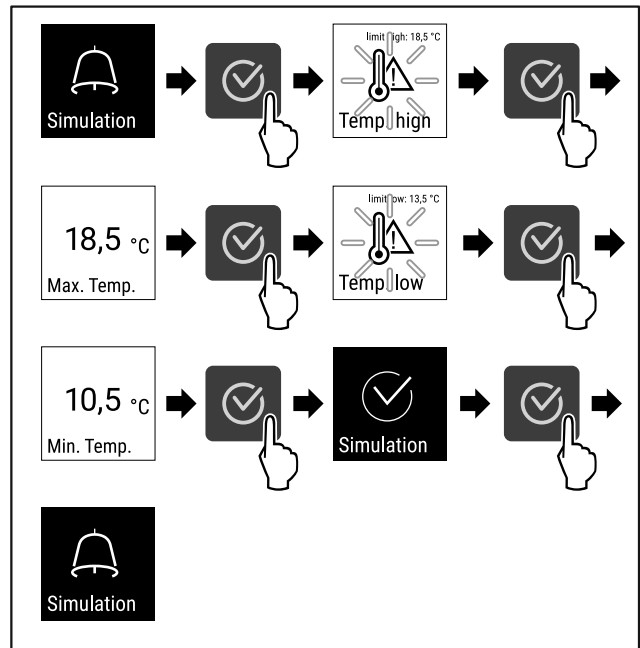


Fig. 157

► Kryeni hapat e veprimeve siç tregohet në figurë.  
 ▷ Simulimi do të ekzekutohet.  
 ▷ Pajisjet e lidhura të sigurisë duhet të veprojnë.



6.2.25 Releja e alarmit

Ky cilësim mundëson përcjelljen e një ose të disa alarmeve te një marrës i jashtëm i alarmeve, i cili është i lidhur në pajisje.

Cilësimet që mund të zgjidhen janë ato më poshtë:

- Lloji i alarmit:
  - Alarmi i derës
  - Alarmi i temperaturës
  - Alarmi i derës dhe alarmi i temperaturës
  - Të gjitha
- Konfirmimi:
  - **Po:** Alarmi përfundohet në pajisje dhe në marrësin e jashtëm të lidhur.
  - **Jo:** Alarmi konfirmohet/pranohet në pajisje dhe ai mbetet aktiv në marrës, derisa gabimi të jetë eliminuar.
- Përditësimi (i dukshëm vetëm kur te konfirmimi zgjidhet „Po“):
  - **Po:** Alarmi përsëritet.
    - Alarmi i temperaturës** në varësi të kohës së vendosur (shihni 6.2.21 Alarmi i temperaturës ) (Nëse koha e vonësës së alarmit është e vendosur në „0“, atëherë, as në relenë e alarmit nuk ndodh asnjë përsëritje e alarmit.)
    - Alarmi i derës** pas 1 ose 4 minutash \* (shihni 6.2.22 Alarmi i derës )
  - **Jo:** Alarmi konfirmohet/pranohet përgjithmonë.

Aktivizimi i relës së alarmit



Fig. 158

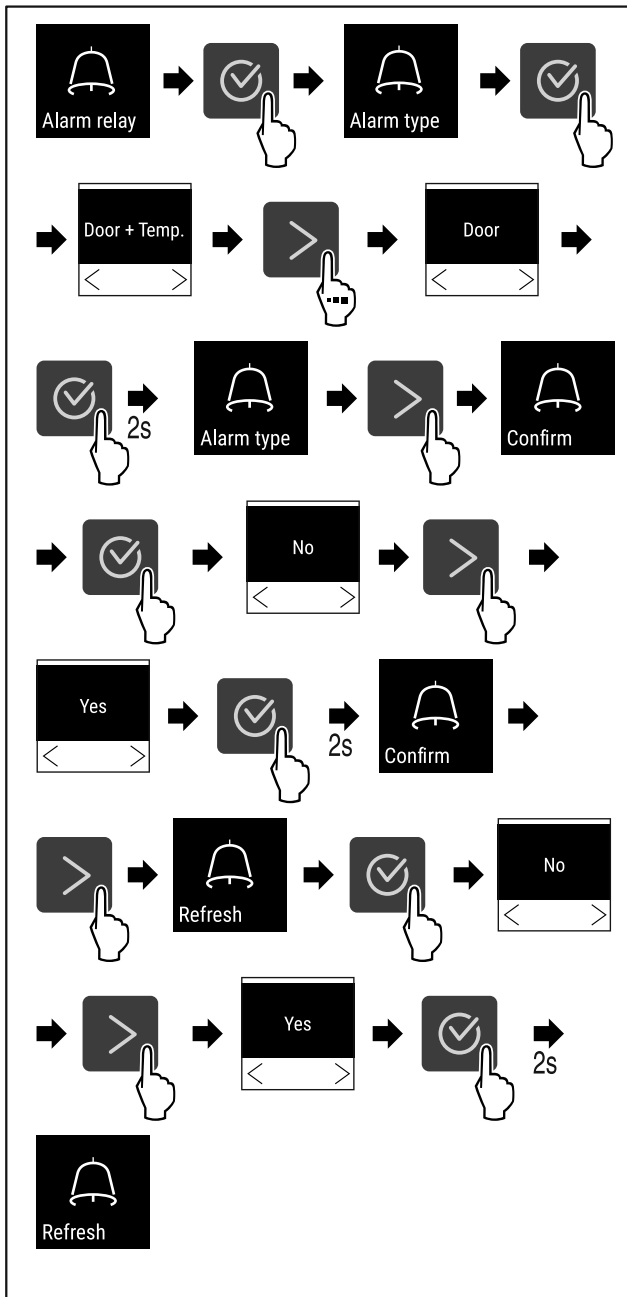


Fig. 159

- ▶ Kryeni hapat e veprimeve siç tregohet në figurë.
- ▷ Releja e alarmit do të vendoset.

## 6.2.26 Modaliteti i demonstrimit



Modaliteti i demonstrimit është një funksion i veçantë për shitësit, që të mund të prezantojnë funksionet e pajisjes. Nëse e aktivizoni modalitetin e demonstrimit, atëherë të gjitha funksionet teknike të ftohjes çaktivizohen.

Nëse kur ndizni pajisjen shfaqet një "D" tek treguesi i statusit, kjo tregon se modaliteti i demonstrimit është aktivizuar më parë.

Nëse e aktivizoni modalitetin e demonstrimit dhe pastaj e çaktivizoni përsëri, pajisja rikthehet në cilësimet e fabrikës. (shihni 6.2.27 Rikthimi në cilësimet nga fabrika )

## Aktivizimi i modalitetit të demonstrimit



Fig. 160

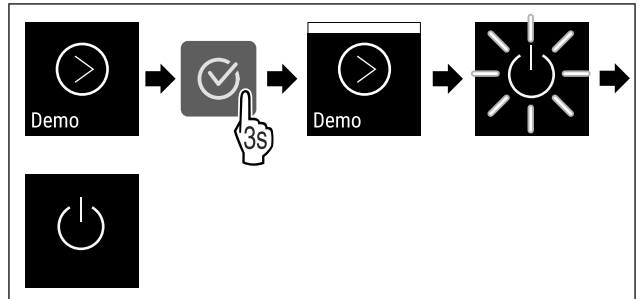


Fig. 161

- ▶ Kryeni hapat e veprimeve siç tregohet në figurë.
- ▷ Modaliteti i demonstrimit aktivizohet.
- ▷ Pajisja është fikur.
- ▶ Ndizni pajisjen. (shihni 4.15 Ndezja e pajisjes (Vënia në punë herën e parë))
- ▷ Tek treguesi i statusit shfaqet "D".

## Çaktivizimi i modalitetit të demonstrimit



Fig. 162

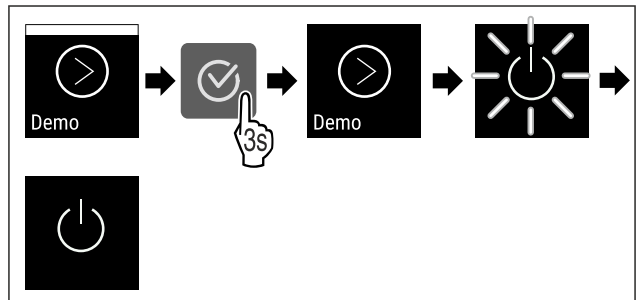


Fig. 163

- ▶ Kryeni hapat e veprimeve siç tregohet në figurë.
- ▷ Modaliteti i demonstrimit çaktivizohet.
- ▷ Pajisja është fikur.
- ▶ Ndizni pajisjen. (shihni 4.15 Ndezja e pajisjes (Vënia në punë herën e parë))
- ▷ Pajisja rikthehet në cilësimet nga fabrika.

## 6.2.27 Rikthimi në cilësimet nga fabrika



Me këtë funksion ju i ktheni në cilësimet nga fabrika të gjitha rregullimet. Të gjitha rregullimet që keni kryer deri në atë moment, do të rikthehen në cilësimin e tyre fillestar.

## Ekzekutimi i rikthimit në gjendjen fillestare

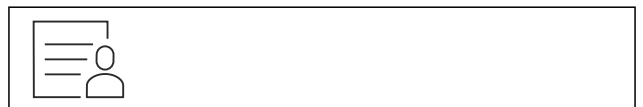


Fig. 164



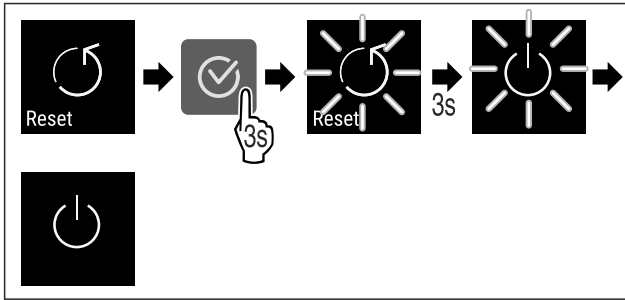


Fig. 165






► Kryeni hapat e veprimeve siç tregohet në figurë.

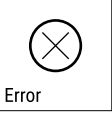

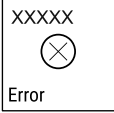


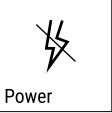




- ▷ Pajisja rikthehet në gjendjen fillestare.
- ▷ Pajisja fiket.
- Rindizni pajisjen. (shihni 4.15 Ndezja e pajisjes (Vënia në punë herën e parë))



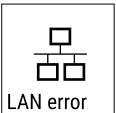

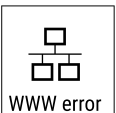

## 6.3 Mesazhet

### 6.3.1 Paralajmërimet

Paralajmërimet shfaqen në mënyrë akustike nëpërmjet një tingulli sinjalizues dhe në mënyrë vizuale nëpërmjet një simboli në ekran. Tingulli sinjalizues forcohet dhe bëhet më i lartë derisa mesazhi të konfirmohet.





| Mesazhi  | Shkaku   | Zgjidhja  |
|--|--|---|
| <br>Door open<br><b>Dera e hapur</b>             | Mesazhi shfaqet kur dera mbahet hapur shumë gjatë.   | <ul style="list-style-type: none"> <li>► Mbyllni derën.</li> </ul>  <ul style="list-style-type: none"> <li>► Shtypni butonin e konfirmimit.</li> <li>► Alarmi do të përfundojë.</li> </ul> <p><b>Shënim</b></p> Koha se deri kur do të shfaqet mesazhi mund të konfigurohet (shihni 6.2.22 Alarmi i derës ).   |
| <br>Temperature<br><b>Alarmi i temperaturës</b> | Mesazhi shfaqet kur temperatura nuk përputhet me temperaturën e vendosur. Shkaku për diferencën e temperaturës mund të jetë: <ul style="list-style-type: none"> <li>- Futja e ushqimit të ngrohtë për ftohje.</li> <li>- Gjatë sistemimit dhe heqjes së produkteve në ftohje, brenda ka qarkulluar shumë ajër i ngrohtë nga dhoma.</li> <li>- Është ndërprerë energjia elektrike për kohë të gjatë.</li> </ul> |  <ul style="list-style-type: none"> <li>► Shtypni butonin e konfirmimit.</li> <li>► Tregohet temperatura më e ngrohtë.</li> </ul>  <ul style="list-style-type: none"> <li>► Shtypni butonin e konfirmimit.</li> <li>► Temperatura aktuale pulson dhe treguesi shfaqet në mënyrë të alternuar me simbolin e alarmit të temperaturës derisa të arrihet temperatura e vendosur.</li> <li>► Kontrolloni cilësinë e ushqimit për ftohje.</li> </ul> |

| Mesazhi  | Shkaku  | Zgjidhja  |
|--|---|---|
|  <p>Error</p> <p><b>Gabimi</b></p>                            | <p>Pajisja ka pësuar defekt, ka një gabim të pajisjes ose një pjesë e pajisjes shfaq një defekt.</p>  | <ul style="list-style-type: none"> <li>▶ Kaloni ushqimet për ftohje në pajisje tjetër.</li> </ul>  <ul style="list-style-type: none"> <li>▶ Shtypni butonin e konfirmimit.</li> </ul>  <ul style="list-style-type: none"> <li>▶ Shfaqet kodi i gabimit.</li> </ul>  <ul style="list-style-type: none"> <li>▶ Shtypni butonin e konfirmimit.</li> <li>▶ Nëse ka, shfaqet edhe kodi tjetër i gabimit.</li> </ul> <p><b>ose</b></p> <ul style="list-style-type: none"> <li>▶ Shfaqet ekrani i statusit me simbolin e</li> </ul>  <p>gabimit që pulson</p> <ul style="list-style-type: none"> <li>▶ Shtypja e butonave të navigimit tregon përsëri kodin(et) e gabimit.</li> <li>▶ Mbani shënim kodin(et) e gabimeve dhe kontaktoni shërbimin për klientin.</li> </ul> |
|  <p>Power</p> <p><b>Shkëputje e energjisë elektrike</b></p> | <p>Mesazhi shfaqet pas ndërprerjes së furnizimit me energji elektrike, nëse temperatura kur rikthehet energjia elektrike është mbi kufirin e alarmit.</p> |  <ul style="list-style-type: none"> <li>▶ Shtypni butonin e konfirmimit.</li> </ul> <p>Shfaqet temperatura më e ngrohtë dhe numri i ndërprerjeve të energjisë elektrike.</p>  <ul style="list-style-type: none"> <li>▶ Shtypni butonin e konfirmimit.</li> <li>▶ Alarmi do të përfundojë dhe do të shfaqet temperatura aktuale.</li> <li>▶ Kontrolloni cilësinë e ushqimit për ftohje.</li> </ul>   |
|  <p>WiFi error</p> <p><b>Gabim i WLAN</b></p>               | <p>Lidhja WLAN është shkëputur.</p>   | <ul style="list-style-type: none"> <li>▶ Kontrolloni lidhjen.</li> </ul>  <ul style="list-style-type: none"> <li>▶ Shtypni butonin e konfirmimit.</li> <li>▶ Alarmi do të përfundojë.</li> </ul>  |

|  |   |   |
|--|---|---|
|  <p>WWW error</p> <p><b>Gabim WWW i WLAN</b></p> | <p>Mesazhi shfaqet kur nuk ka asnjë lidhje me internetin nëpërmjet WLAN.</p>        | <ul style="list-style-type: none"> <li>▸ Kontrolloni lidhjen.</li> </ul>  <ul style="list-style-type: none"> <li>▸ Shtypni butonin e konfirmimit.</li> <li>▸ Alarmi do të përfundojë.</li> </ul>                       |
|  <p>LAN error</p> <p><b>Gabim i LAN</b></p>      | <p>Lidhja LAN është shkëputur.</p>  | <ul style="list-style-type: none"> <li>▸ Kontrolloni lidhjen dhe kabllon e rrjetit.</li> </ul>  <ul style="list-style-type: none"> <li>▸ Shtypni butonin e konfirmimit.</li> <li>▸ Alarmi do të përfundojë.</li> </ul> |
|  <p>WWW error</p> <p><b>Gabim WWW i LAN</b></p>  | <p>Mesazhi shfaqet kur nuk ka asnjë lidhje me internetin nëpërmjet rrjetit LAN.</p> | <ul style="list-style-type: none"> <li>▸ Kontrolloni lidhjen.</li> </ul>  <ul style="list-style-type: none"> <li>▸ Shtypni butonin e konfirmimit.</li> <li>▸ Alarmi do të përfundojë.</li> </ul>                       |

## 6.3.2 Kujtesat

Kujtesat shfaqen atëherë kur nevojitet që të bëhet diçka. Ato shfaqen në mënyrë akustike nëpërmjet një tingulli sinjalizues dhe në mënyrë vizuale nëpërmjet një simboli në ekran. Eliminimi i mesazhit bëhet nëpërmjet shtypjes së butonit të konfirmimit.

| Mesazhi  | Shkaku   | Zgjidhja   |
|--|--|--|
|  <p>Maintenance</p> <p><b>Kujtesa e mirëmbajtjes</b></p> | <p>Mesazhi shfaqet kur kapërcehet koha në kohëmatësin e intervalit të caktuar të mirëmbajtjes.</p> |  <ul style="list-style-type: none"> <li>▸ Shtypni butonin e konfirmimit.</li> <li>▸ Alarmi do të përfundojë.</li> </ul> <p><b>Shënim</b></p> <p>Intervali i mirëmbajtjes mund të konfigurohet (shihni 6.2.8 Kujtesa e intervalit të mirëmbajtjes).</p>  |
|  <p>Recording</p> <p><b>Kujtesa e regjistrimit</b></p>   | <p>Mesazhi shfaqet kur memoria e regjistrimit të temperaturës është plot (999 orë).</p>            |  <ul style="list-style-type: none"> <li>▸ Shtypni butonin e konfirmimit.</li> <li>▸ Alarmi do të përfundojë.</li> <li>▸ Të dhënat më të vjetra zëvendësohen nga më të rejat.</li> </ul> <p><b>Shënim</b></p> <p>Regjistrimi i temperaturës mund të rivendoset nga fillimi (shihni 6.2.4 Regjistrimi i temperaturave).</p> |

# Pajisjet

## 7 Pajisjet

### 7.1 Brava e sigurisë

Brava në derën e pajisjes është e pajisur me një mekanizëm sigurie.

#### 7.1.1 Bllokimi i pajisjes

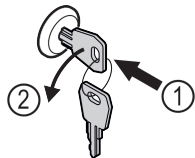


Fig. 166

- ▶ Shtyni çelësin brenda.
- ▶ Rrotulloni çelësin me 90° në drejtimin kundërorar.
- ▷ Pajisja mbyllet.

#### 7.1.2 Zhblokimi i pajisjes

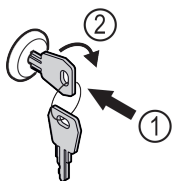


Fig. 167

- ▶ Shtyni çelësin brenda Fig. 167 (1).
- ▶ Rrotulloni çelësin me 90° në drejtimin orar Fig. 167 (2).
- ▷ Pajisja hapet.

## 7.2 Sensorët

Pajisja mund të plotësohet me sensorët e mëposhtëm për monitorimin e temperaturës:

- Sensori C

### 7.2.1 Sensori C (sensori i kontrollit)

Sensori C është i instaluar në mënyrë të përhershme dhe rregullon temperaturën e brendshme të pajisjes. Nëse nevojitet, sensori C mund të kalibrohet. (shihni 6.2.20 Kalibrimi i sensorit)

## 7.3 Ndërfaqet e lidhjes

Në anën e pasme të pajisjes ekzistojnë mundësi të ndryshme për lidhjen e saj.

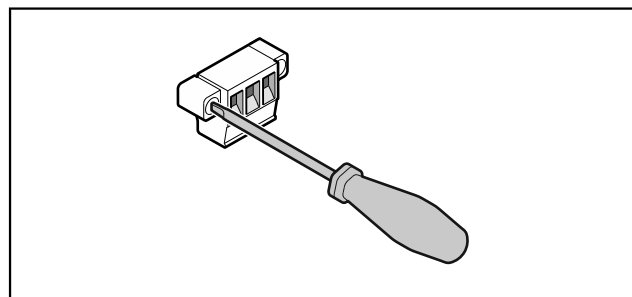


Fig. 168

### Shënim

Fishat e lidhjes janë të siguruara me vida. Që të mund të hiqni fishat, lironi vidat majtas dhe djathtas.

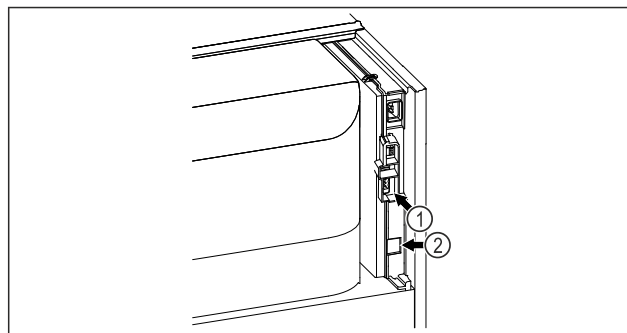


Fig. 169

- (1) Dalja e alarmit me kontakt pa potencial
- (2) Ndërfaqja e lidhjes së rrjetit LAN

### 7.3.1 Dalja e alarmit me kontakt pa potencial



#### PARALAJMËRIM

Rrezik lëndimi nga goditja elektrike!

- ▶ Lidhja e pajisjes në një aparaturë të jashtme alarmi lejohet të bëhet vetëm nga staf teknik i trajnuar!

Këto tre kontakte mund të përdoren për të lidhur një aparaturë alarmi vizuale ose akustike. Lidhja është projektuar për maksimumi **30 V (DC) - 8 A** nga një burim i sigurt tensioni të ulët SELV (**rryma minimale 150 mA**).

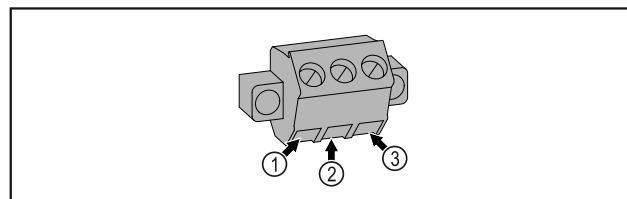


Fig. 170

- (1) NO (normally open) Lidhje për dritë sinjalizuese, e cila është aktive në funksionim normal ose kur pajisja është e fikur.
- (2) COM (common) Burimi i jashtëm i tensionit
- (3) NC (normally closed) Lidhje për dritë alarmi ose për pajisje alarmi akustik, e cila është aktive në rast alarmi ose të mungesës së furnizimit me energji.

## 8 Mirëmbajtja

### 8.1 Plani i mirëmbajtjes

Për të ruajtur funksionimin e pajisjes duhen kryer rregullisht punime mirëmbajtjeje.



#### VINI RE

Rrezik lëndimi dhe dëmtimi nga punimet joprofesionale të mirëmbajtjes!

Lëndime të personave dhe dëme materiale.

- ▶ Punimet e mirëmbajtjes lejohen të bëhen vetëm nga staf teknik i trajnuar.



## PARALAJMËRIM

Rrezik për lidhje të shkurtër nga pjesët që përçojnë energji elektrike!

Goditje elektrike ose dëmtim i pjesëve elektronike.

### ► Fikni pajisjen.

► Hiqni spinën elektrike nga priza ose fikni siguresën.

## Shënim

Për mirëmbajtjen mund të aktivizohet një funksion kujtese. (shihni 6.2.8 Kujtesa e intervalit të mirëmbajtjes )

## Shënim

Këshillohet që të krijohet një historik i mirëmbajtjes, në të cilin të dokumentohen të gjitha punimet e kryera (riparime, kontrole).

## Shënim

Liebherr këshillon një mirëmbajtje vjetore. Për ofertë individuale, drejtohuni te kujdesi për klientin (shihni 9.3 Shërbimi për klientin) .

| Komponenti                      | Detyra   | Intervali i mirëmbajtjes   |
|---------------------------------|--|--|
| Pjesët prej llamarine           | Kontrolloni për dëmtime dhe për korrozion.<br>Ndërrimi i pjesëve të dëmtuara: (shihni 9.3 Shërbimi për klientin)   | Çdo vit  |
| Dera, menteshat                 | Kontrolloni nivelimin (shihni 4.13 Nivelimi i derës) , lëvizjen dhe qëndrimin e fiksuar.   | Çdo vit  |
| Brava, doreza e derës *         | Kontrolloni lëvizjen e lehtë dhe qëndrimin e fiksuar.  | Çdo vit  |
| Guarnicioni i derës             | Kontrolloni për dëmtim, konsumim dhe qëndrimin e fiksuar.<br>Një guarnicion zëvendësues për derën mund të blihet te shërbimi për klientin (shihni 9.3 Shërbimi për klientin) .   | Çdo vit  |
| Sensori                         | Kalibrioni sensorin. (shihni 6.2.20 Kalibrimi i sensorit )   | Çdo vit  |
| Vrima e depërtimit e sensorit   | Kontrolloni nëse materiali izolues është i padëmtuar.  | Çdo vit  |
| Sipërfaqet                      | Pastrimi (shihni 8.3 Pastrimi i pajisjes)  | Rekomandimi: çdo muaj ose sipas nevojës ose rrethanave në vendin e instalimit              |
| Sipërfaqet                      | Dezinfektimi   | Rekomandimi: çdo muaj ose sipas nevojës ose rrethanave në vendin e instalimit              |
| Vendi i instalimit, pajisja     | Dekontaminimi<br>Pajisja është e përshtatshme për dekontaminim të ambientit me peroksid hidrogjeni H <sub>2</sub> O <sub>2</sub> .<br>Për këtë nuk duhen tejkaluar vlerat e specifikimeve të përdorimit të treguara më poshtë:<br>Përçendrimi maksimal 250 ppm.<br>Lagështia maksimale 85%.<br>Temperatura maksimale e lejuar e ambientit sipas klasës së klimës. (shihni 1.4 Fusha e përdorimit e pajisjes) | Rekomandimi: sipas nevojës ose rrethanave në vendin e instalimit, maksimumi 2 herë çdo vit |
| Kanalet e ajrit të ventilatorit | Pastrimi   | Çdo vit  |
| Releja e alarmit                |  |  |
| Kordoni elektrik                | Kontrolloni për dëmtim.  | Çdo vit<br>ose<br>kur ndërrohet vendi  |
| Profili kundër përmbysjes       | Kontrolloni aftësinë funksionale dhe qëndrimin e fiksuar.  | Çdo vit<br>ose<br>kur ndërrohet vendi  |
| Këmbët me rregullim/rulet       | Kontrolloni aftësinë funksionale, për dëmtim dhe për qëndrimin e fiksuar.<br>Ndërroni pjesët e dëmtuara. (shihni 9.3 Shërbimi për klientin)  | Çdo vit  |

## 8.2 Shkirja e pajisjes



### PARALAJMËRIM

Shkirja e papërshtatshme e pajisjes!  
Lëndime dhe dëmtime.

- ▶ Për të shpejtuar procesin e shkirjes mos përdorni asnjë pajisje tjetër mekanike ose ndonjë mënyrë tjetër përveç atyre të rekomanduara nga prodhuesi.
- ▶ Mos përdorni asnjë pajisje ngrohëse elektrike ose pajisje pastrimi me avull, flakë të zbuluara ose spërkatës për shkirje.
- ▶ Mos e hiqni akullin me objekte të mprehta.

Për të ruajtur funksionalitetin e pajisjes, ne rekomandojmë shkirjen e saj në rast të formimit të lartë të akullit. Për formimin e akullit brenda pajisjes, kanë shumë rëndësi vendi i instalimit (p.sh. nga lagështia e lartë e ajrit), cilësimet e vendosura në pajisje dhe sjellja jo e saktë e përdoruesit.

Shkirja manuale:

- ▶ Fikni pajisjen. (shihni 6.2.2 Ndezja dhe fikja e pajisjes )
- ▶ Hiqni spinën elektrike nga priza.
- ▶ Kaloni ushqimet për ftohje në pajisje tjetër.
- ▶ Lëreni hapur derën e pajisjes gjatë procesit të shkirjes.
- ▶ Mblidhni me një leckë ujin e mbetur të shkirjes dhe fshini pajisjen.

## 8.3 Pastrimi i pajisjes

### 8.3.1 Parapërgatitja



### PARALAJMËRIM

Rrezik për lidhje të shkurtër nga pjesët që përçojnë energji elektrike!

Goditje elektrike ose dëmtim i pjesëve elektronike.

- ▶ **Fikni pajisjen.**
- ▶ Hiqni spinën elektrike nga priza ose fikni siguresën.



### PARALAJMËRIM

Rrezik zjarri

- ▶ Mos dëmtoni qarkun e ftohjes.

- ▶ Zbrazni pajisjen.
- ▶ Hiqni spinën elektrike.
- ▶ Ndiqni udhëzimet për transportin e pajisjes. (shihni 4.3 Transportimi i pajisjes)

### 8.3.2 Pastrimi i trupit

#### KUJDES

Pastrimi i gabuar!

Dëmtime në pajisje.

- ▶ Përdorni vetëm peceta pastrimi të buta dhe pastrues të përgjithshëm me vlerë pH neutrale.
- ▶ Mos përdorni sfungjer gërryes ose gërvishtës ose lesh teli metalik.
- ▶ Mos përdorni asnjë mjet pastrimi të mprehtë, gërryes, që përmban rërë, klorur ose acid.



### PARALAJMËRIM

Rrezik lëndimi dhe dëmtimi nga avulli i nxehtë!

Avulli i nxehtë mund të shkaktojë djegie dhe të dëmtojë sipërfaqet.

- ▶ Mos përdorni asnjë pajisje pastrimi me avull!

#### KUJDES

Rrezik dëmtimi nga lidhja e shkurtër!

- ▶ Gjatë pastrimit të pajisjes bëni kujdes që uji i pastrimit të mos depërtojë te komponentët elektrikë.

- ▶ Fshini trupin nga jashtë me një leckë të butë e të pastër. Në rast ndotjeje të fortë, përdorni ujë të vakët me pastrues neutral. Sipërfaqet prej xhami mund të pastrohen gjithashtu me pastrues për xhama.

- ▶ Pastroni rregullisht spiralet e serpentines së jashtme. Nëse spiralet e serpentines së jashtme nuk pastrohen, kjo gjë çon në ulje të ndjeshme të efikasitetit të pajisjes.

### 8.3.3 Pastrimi i hapësirës së brendshme



### PARALAJMËRIM

Rrezik për lidhje të shkurtër nga pjesët që përçojnë energji elektrike!

Goditje elektrike ose dëmtim i pjesëve elektronike.

- ▶ **Fikni pajisjen.**

- ▶ Hiqni spinën elektrike nga priza ose fikni siguresën.



### PARALAJMËRIM

Rrezik lëndimi dhe dëmtimi nga avulli i nxehtë!

Avulli i nxehtë mund të shkaktojë djegie dhe të dëmtojë sipërfaqet.

- ▶ Mos përdorni asnjë pajisje pastrimi me avull!

#### KUJDES

Pastrimi i gabuar!

Dëmtime në pajisje.

- ▶ Përdorni vetëm peceta pastrimi të buta dhe pastrues të përgjithshëm me vlerë pH neutrale.
- ▶ Mos përdorni sfungjer gërryes ose gërvishtës ose lesh teli metalik.
- ▶ Mos përdorni asnjë mjet pastrimi të mprehtë, gërryes, që përmban rërë, klorur ose acid.

#### Shënim

Mos dëmtoni ose mos hiqni etiketën e parametrave në brendësi të pajisjes. Etiketa e parametrave është e rëndësishme për shërbimin për klientin. (shihni 9.3 Shërbimi për klientin)

- ▶ Hapni derën.
- ▶ Zbrazni pajisjen.
- ▶ Lani hapësirën e brendshme dhe pjesët me ujë të vakët dhe pak detergjent enësh. Mos përdorni asnjë produkt pastrimi të ashpër apo që përmban acid, si dhe mos përdorni tretës kimikë.

### 8.3.4 Pas pastrimit

- ▶ Thani pajisjen dhe pjesët përshtatëse duke i fërkuar.
- ▶ Lidhni pajisjen dhe ndizeni. Kur temperatura të jetë mjaftueshëm e ftohtë:
- ▶ Futni brenda ushqimet për ftohje.
- ▶ Përsëritni pastrimin rregullisht.
- ▶ Pastroni dhe fshini pluhurin të paktën një herë në vit të pajisjes frigoriferike me shkëmbyes nxehtësie (rrjeta metalike në pjesën e pasme të pajisjes).

## 9 Ndihma për klientin

### 9.1 Të dhënat teknike

| Diapazoni i temperaturave |                      |
|---------------------------|----------------------|
| Ngrirja                   | -9 °C deri në -30 °C |

| Ngarkesa maksimale, raftet me rrjetë <sup>A)</sup> | Ngarkesa maksimale, rafti i ndërmjetëm me rrjetë <sup>A)</sup> (shihni 4.16 Vendosja e pjesëve) |
|--|---|
| 60 kg  | 10 kg   |

<sup>A)</sup> Në rast ngarkese të madhe mund të ndodhë një deformim i lehtë i rafteve mbajtëse.

| Vëllimi i shfrytëzueshëm maksimal   |
|---|
| Shihni vëllimin e shfrytëzueshëm në etiketën e parametrave. (shihni 1.2 Pasqyra e pajisjes dhe pjesëve) |

| Ndriçimi   |                 |
|--|-----------------|
| Klasa e efijencës së energjisë <sup>A)</sup>   | Burimi i dritës |
| Ky produkt përmban një ose më shumë burime drite të klasës së efijencës së energjisë "G" | LED             |

<sup>A)</sup> Pajisja mund të ketë burime drite me klasa të ndryshme të efijencës së energjisë. Këtu jepet klasa e efijencës më të ulët të energjisë.

| Kushtet e instalimit                         |     |
|--|-----|
| Shkalla e ndotjes (mjedisi përreth pajisjes) | PD2 |

| Kushtet e instalimit  |                               |
|---|-------------------------------|
| Temperatura e ambientit   | +10 °C deri në +35 °C         |
| Lagështia maksimale relative e ambientit                              | 75%, jo kondensuese           |
| Lartësia maksimale e funksionimit të pajisjes (m mbi nivelin e detit) | 2000 m<br>1500 m (derë xhami) |

| Vlerat elektrike               |  |
|--------------------------------|--|
| Tensioni nominal               | 220-240 V ~                                |
| Frekuenca                      | 50/60 Hz<br>50 Hz (SFPvg 6501, SFPvg 8401) |
| Vlera e lidhjes                | 4,0 A                                      |
| Luhatjet maksimale të rrjetit  | +/-10%                                     |
| Kategoria e tensionit të lartë | II   |

### 9.2 Defektet teknike

Pajisja juaj është projektuar dhe prodhuar në mënyrë të tillë që të garantohet siguria e funksionimit dhe jetëgjatësia e madhe. Por megjithatë kur gjatë përdorimit shfaqet një problem, verifikoni nëse problemi është shkaktuar si rezultat i një gabimi në përdorim. Në këtë rast, duhet të merrni në konsideratë kostot e riparimit, edhe gjatë periudhës së garancisë.

Problemet që jepen në vijim mund t'i eliminoni vetë.

#### 9.2.1 Funksioni i pajisjes

| Gabimi                                      | Shkaku  | Zgjidhja  |
|---|---|---|
| Pajisja nuk punon.                          | → Pajisja nuk është e ndezur.                             | ▶ Ndizni pajisjen.  |
|   | → Spina nuk është futur saktë në prizën elektrike.        | ▶ Kontrolloni spinën.   |
|   | → Siguresa në prizën elektrike nuk është në rregull.      | ▶ Kontrolloni siguresën.  |
|   | → Shkëputje e energjisë elektrike                         | ▶ Mbani të mbyllur pajisjen.<br>▶ Nëse nevojitet, kaloni ushqimet për ftohje/ngrirje në një frigorifer ftohës/ngrirës të pavarur, nëse shkëputja e energjisë elektrike zgjat shumë. |
|   | → Fisha e frigoriferit nuk është futur mirë në pajisje.   | ▶ Kontrolloni fishën e frigoriferit.  |
| Temperatura nuk është mjaftueshëm e ftohtë. | → Dera e pajisjes nuk është e mbyllur siç duhet.          | ▶ Mbyllni derën e pajisjes.   |
|   | → Qarkullimi i ajrit dhe ajrimi nuk është i mjaftueshëm.  | ▶ Mbani të lirë dhe pastroni rrjetën e ajrimit.   |
|   | → Temperatura e ambientit është shumë e lartë.            | ▶ Bëni kujdes për kushtet e dhurës të ambientit: (shihni 1.4 Fusha e përdorimit të pajisjes)  |
|   | → Pajisja është hapur shumë shpesh ose për kohë të gjatë. | ▶ Pritni për të parë nëse temperatura e kërkuar do të rivendoset vetvetiu. Nëse jo, kontaktoni me shërbimin për klientin. (shihni 9.3 Shërbimi për klientin)                        |

# Nxjerrja jashtë pune

| Gabimi | Shkaku   | Zgjidhja  |
|--------|--|---|
|        | → Temperatura është vendosur gabim.  | ▶ Vendosni temperaturë më të ftohtë dhe kontrolloni pas 24 orësh. |
|        | → Pajisja ndodhet shumë pranë një burimi nxehtësie (sobë, kalorifer etj.). | ▶ Ndryshoni vendin e pajisjes ose të burimit të nxehtësisë.       |

## 9.3 Shërbimi për klientin

Fillimisht provoni nëse mund ta eliminoni vetë defektin. Nëse nuk ia dilni dot, kontaktoni me shërbimin për klientin.

Adresën e gjeni në broshurën bashkëlidhur „Shërbimi i Service“ ose në faqen e internetit [home.liebherr.com/service](http://home.liebherr.com/service).



### PARALAJMËRIM

Riparim jo profesional!  
Lëndime.

- ▶ Riparimet dhe ndërhyrjet në pajisje dhe në kordonin e lidhjes elektrike, të cilat nuk përmenden në mënyrë specifike (shihni 8 Mirëmbajtja), duhen kryer vetëm nga kujdesi për klientin.
- ▶ Ndërroni kordonin e dëmtuar të lidhjes elektrike vetëm te prodhuesi ose nga shërbimi i tij për klientin ose te një person me kualifikim të ngjashëm.
- ▶ Në pajisjet me spinë frigoriferi, ndërrimi lejohet të bëhet nga klienti.

### 9.3.1 Kontakti me shërbimin për klientin

Sigurohuni që keni gati informacionet e mëposhtme të pajisjes:

- Emërtimi i pajisjes (Modeli dhe indeksi)
- Nr. i shërbimit (Shërbimi)
- Numri i serisë (S-Nr.)
- ▶ Hapni informacionet e pajisjes nëpërmjet ekranit (shihni 6.2.16 Informacioni i pajisjes).
- ose-
- ▶ Merrni informacionet e pajisjes nga etiketa e parametrave. (shihni 9.4 Etiketa e parametrave)
- ▶ Mbani shënim informacionet e pajisjes.
- ▶ Njoftoni shërbimin për klientin: Komunikojini defektin dhe informacionet e pajisjes.
- ▷ Kjo bën të mundur një shërbim të shpejtë dhe të fokusuar.
- ▶ Ndiqni instruksionet e tjera të shërbimit për klientin.

## 9.4 Etiketa e parametrave

Etiketa e parametrave ndodhet në anën e brendshme të pajisjes. Shihni kapitullin Pasqyra e pajisjes.

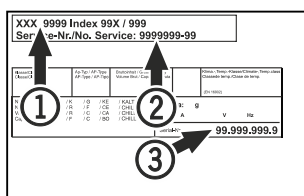


Fig. 171

- (1) Emërtimi i pajisjes
- (2) Nr. i shërbimit

- (3) Numri i serisë

## 10 Nxjerrja jashtë pune

- ▶ Zbrazni pajisjen.
- ▶ Fikni pajisjen.
- ▶ Hiqni spinën elektrike nga priza elektrike.
- ▶ Nëse nevojitet, hiqni fishën e frigoriferit: Nxirrni fishën e frigoriferit nga priza në pajisje dhe njëkohësisht lëvizni majtas dhe djathtas.
- ▶ Pastroni pajisjen. (shihni 8.3 Pastrimi i pajisjes)
- ▶ Nëse ekziston: Hiqni kapakët mbulues dhe izolimin e vrimës së depërtimit të sensorit për të evituar formimin e mykut.
- ▶ Lëreni derën hapur që të mos krijohen erëra të këqija.

### Shënim

Dëmtime në pajisje dhe defekte në funksionim!

- ▶ Pas nxjerrjes jashtë pune vendoseni pajisjen në ruajtje vetëm në temperaturat e lejuara të ambientit midis -10 °C dhe +50 °C.

## 11 Hedhja/asgjësimi

### 11.1 Përgatitja e pajisjes për asgjësimin



Li-Ion

Në disa pajisje Liebherr përdor bateri. Në BE, për arsye të mbrojtjes së mjedisit, ligjvënësi e ka detyruar përdoruesin fundor që t'i heqë këto bateri përpara hedhjes së pajisjeve të vjetra. Nëse pajisja juaj përmban bateri, në pajisje është vendosur edhe udhëzimi përkatës për këtë qëllim.

**Llambat** Në rast se ju mund t'i hiqni vetë llambat pa i dëmtuar ato, çmontoni gjithashtu edhe llambat përpara hedhjes së pajisjes.

- ▶ Nxirreni pajisjen jashtë pune.
- ▶ Pajisjet me bateri: Hiqni bateritë. Shihni kapitullin **Mirëmbajtja**.
- ▶ Nëse është e mundur: Çmontoni llambat pa i dëmtuar ato.

### 11.2 Hedhja e pajisjes në mënyrë ekologjike



Li-Ion



Li-Ion

Pajisja përmban ende materiale të vlefshme dhe duhet dërguar në grumbullimin e veçuar, i ndryshëm nga mbetjet e paklasifikuara shtëpiake.

Hidhni bateritë të ndara më vete nga pajisja e vjetër. Për këtë, mund t'i ktheni pa pagesë bateritë në dyqan ose në pikat e riciklimit dhe të mbledhjes së materialeve të ripërdorshme.



|                 |  |
|-----------------|--|
| Llambat         | Hidhini llambat e çmontuara në pikat përkatëse të grumbullimit.  |
| Për Gjermaninë: | Ju mund ta hidhni pajisjen pa pagesë në pikat lokale të riciklimit dhe të mbledhjes së materialeve të ripërdorshme, në koshat e klasës 1. Kur blihet një frigorifer ftohës / ngrirës i ri dhe sipërfaqja e dyqanit është > 400 m <sup>2</sup> , dyqani pranon gjithashtu dorëzimin e pajisjes së vjetër pa pagesë. |



## PARALAJMËRIM

Gaz ftohës dhe vaj që del jashtë!

Zjarr. Gazi ftohës i pajisjes është miqësor ndaj mjedisit, por i ndezshëm. Vaji që përmban pajisja është miqësor ndaj mjedisit, por i ndezshëm. Gazi ftohës dhe vaji që rrjedh jashtë mund të marrë flakë në rast përqendrimit të lartë përkatës dhe në kontakt me një burim nxehtësie të jashtëm.

- ▶ Mos dëmtoni tubacionet e qarkut të gazit ftohës dhe kompresorin.
- ▶ Ndiqni udhëzimet për transportin e pajisjes. (shihni 4.3 Transportimi i pajisjes)
- ▶ Transportoni pajisjen pa e dëmtuar atë.
- ▶ Hidhni bateritë, llambat dhe pajisjen sipas udhëzimeve të përshkruara më lart.

## 12 Informacionet shtesë

Informacione të tjera për kushtet e garancisë gjeni në broshurat e shërbimit bashkëngjitur ose në internet në adresën <https://home.liebherr.com>.



Në rast defekti të pajisjes informoni: \_\_\_\_\_

Emërtimi i modelit / Numri i inventarit: \_\_\_\_\_

## Udhëzuesi i shkurtër për përdorimin e përditshëm

Informacione lidhur me përdorimin e këtij udhëzuesi të shkurtër:

- Ky udhëzues i shkurtër nuk zëvendëson manualin e plotë të përdorimit dhe nuk zëvendëson trajnimin në pajisje.
- Ky udhëzues i shkurtër është një ndihmesë për përdorimin e përditshëm dhe për veprimin me pajisjen.
- Lexoni manualin e plotë të përdorimit, si dhe udhëzimet e sigurisë që ai përmban.

Ky udhëzues i shkurtër vlen për: SFPVg 14../65../84..



Ju mund ta hapni manualin e plotë të përdorimit nëpërmjet kodit QR:



### Përdorimi i parashikuar

Ky frigorifer ngrirës për laboratorët është i përshtatshëm për ruajtjen profesionale të produkteve në temperatura midis -9 °C dhe -30 °C.

### Përdorimi i gabuar i parashikueshëm

Mos e përdorni pajisjen për përdorimet e mëposhtme:

- Ruajtja dhe ftohja e:
  - substancave kimike të paqëndrueshme, që marrin flakë ose irrituese
  - gjakut, plazmës ose e lëngjeve të tjera të trupit, për qëllimet e infuzionit, të aplikimit ose të futjes në trupin e njeriut
- Përdorimi në ambiente potencialisht shpërthyes
- Përdorimi në ambient të jashtëm ose në vende me lagështi dhe ku spërkatet nga uji

### Gjatë vendosjes në ruajtje mbani parasysh:

- Zhvendosni raftet me rrjetë sipas lartësisë së nevojshme.
- Mbani parasysh ngarkesën maksimale.
- Mbushni pajisjen kur të jetë arritur temperatura e ruajtjes (respektimi i zinxhirit të ftohjes).
- Ushqimet për ftohje nuk duhet të prekin në serpentininë në faqen e pasme.
- Ruani lëngjet në enë të mbyllura.
- Vendosni ushqimet për ftohje me distancë nga njëra-tjetra, me qëllim që ajri të mund të qarkullojë mirë.

## Treguesi i statusit



Fig. 172 Treguesi i statusit me temperaturën aktuale

## Shikimi i regjistrimit të temperaturave

Regjistrimi i temperaturave tregon kohëzgjatjen e regjistrimit dhe temperaturën minimale dhe maksimale të matur gjatë kësaj kohe.



Fig. 173

## Rivendosja e regjistrimit të temperaturave

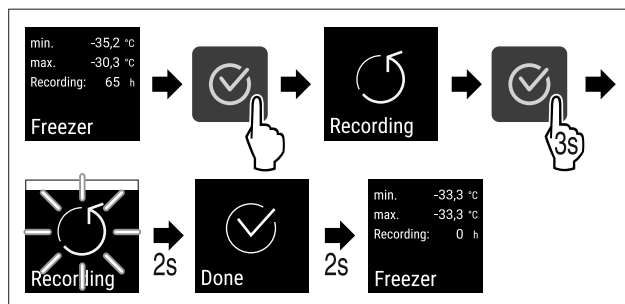


Fig. 174

## Hapja e pajisjes

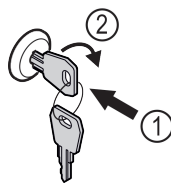


Fig. 175

- ▶ Shtyni çelësin brenda. Fig. 175 (1)
- ▶ Rrotulloni çelësin me 90° në drejtimin orar. Fig. 175 (2)
- ▷ Pajisja hapet.

## Mbyllja e pajisjes

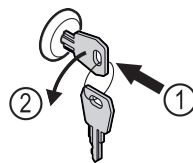


Fig. 176

- ▶ Shtyni çelësin brenda. Fig. 176 (1)
- ▶ Rrotulloni çelësin me 90° në drejtimin kundërorar. Fig. 176 (2)
- ▷ Pajisja mbyllet.

## Pastrimi i pajisjes

- ▶ Zbrazni pajisjen.
- ▶ Hiqni spinën elektrike.
- ▶ Ndiqni instruksionet sipas manualit të përdorimit.
- ▶ Pas pastrimit, thani plotësisht pajisjen dhe pjesët e saj.
- ▶ Lidhni pajisjen.
- ▶ Ndizni pajisjen.
- ▶ Mbushni pajisjen kur të jetë arritur temperatura e ruajtjes.



## Çfarë duhet bërë në rast defekti?

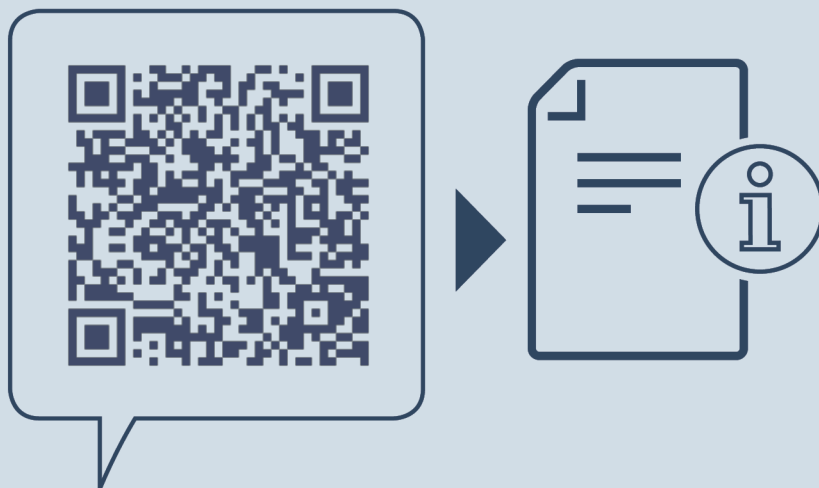
Në rast defekti, në ekranin e pajisjes shfaqet një mesazh. Mesazhet kanë kuptime të ndryshme:

| Ngjyra e simbolit në ekran      | Kuptimi   | Zgjidhja mundshme  |
|---------------------------------|---|--|
| <b>E BARDHË me vijë të zezë</b> | <b>Kujtesë</b><br>Kujton për proceset e përgjithshme. Ju mund t'i ekzekutoni këto procese dhe kështu të eliminoni mesazhin.     | Lexoni në manualin e përdorimit dhe kryeni hapat për zgjidhjen mundshme. |
| <b>E BARDHË</b>                 | <b>Paralajmërim</b><br>Shfaqet në rast problemesh në funksionim. Ju mund t'i eliminoni vetë problemet e thjeshta në funksionim. | Lexoni në manualin e përdorimit dhe kryeni hapat për zgjidhjen mundshme. |

Nëse nuk mund ta eliminoni vetëm problemin, drejtohuni te punonjësi përgjegjës ose te një pikë e kujdesit për klientin.

Pritni faqen





[home.liebherr.com/fridge-manuals](https://home.liebherr.com/fridge-manuals)

**sq** Pajisje ngrirëse

Data e botimit: 20240605

**Indeksi i nr. të  
artikullit: 7083318-00**

Liebherr Hausgeräte Lienz GmbH  
Dr.-Hans-Liebherr-Strasse 1  
A-9900 Lienz  
Österreich

