



Navodila za uporabo

Quality, Design and Innovation



home.liebherr.com/fridge-manuals

LIEBHERR

Proizvajalec ves čas deluje v smeri nadaljnjega razvoja vseh tipov in modelov. Prosimo za razumevanje, ker si pridržujemo pravico do sprememb oblike, opreme in tehnike.

- „Quick Start Guide“
- „Installation Guide“
- Servisna brošura

Simbol	Obrazložitev
	Preberite navodila Pozorno preberite navodila v tem navodilu, da boste spoznali vse prednosti vašega novega aparata.
	Dodatne informacije na voljo na spletu Digitalna navodila z dodatnimi informacijami in v drugih jezikih so na voljo na spletu prek kode QR na sprednji strani teh navodil ali z vnosom servisne številke na naslovu home.liebherr.com/fridge-manuals . Servisna številka je navedena na tipski ploščici: <i>Fig. Simbolična slika</i>
	Preverjanje naprave Vse dele preverite, ali so utrpeli poškodbe med transportom. V primeru reklamacij se obrnite na trgovca ali na službo za stranke.
	Odstopanja Navodila so veljavna za več modelov, odstopanja so mogoča. Poglavlja, ki veljajo samo za določene modele, so označena z zvezdico (*).
	Navodila za ravnanje in rezultati ravnanja Navodila za ravnanje so označena z ▶. Rezultati ravnanja so označeni z ▷.
	Videoposnetki Videoposnetki o aparatih so na voljo na kanalu YouTube za gospodinjne aparate Liebherr-Hausgeräte.

Ta navodila za uporabo veljajo za:

ICN..i	51..
SICN..i	51..
ICNbsci	51..

Nasvet

Če ima vaš aparat v oznaki aparata črko N, gre za aparat s funkcijo NoFrost.

1 Kratek opis aparata

1.1 Obseg dobave

Vse dele preverite, ali so utrpeli poškodbe med transportom. V primeru reklamacij se obrnite na trgovca ali na servisno službo. (glejte 10.4 Servisna služba)

Pošiljka se sestavlja iz naslednjih delov:

- Vgradni aparat
- Oprema (odvisno od modela)
- Montažni material (odvisno od modela)

1.2 Pregled naprave in opreme

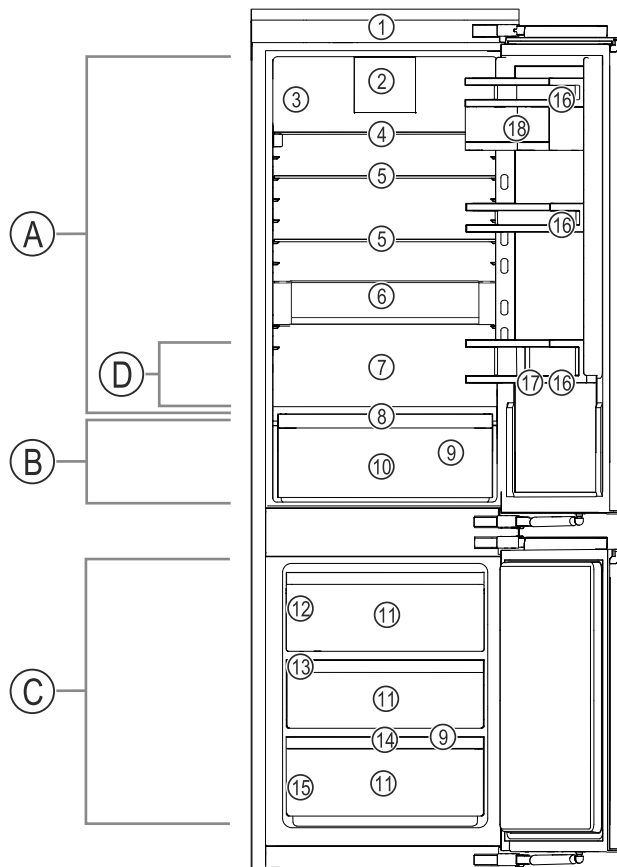


Fig. 1 Simbolična slika

Temperaturno območje

- (A) Hladilnik (C) Zamrzovalnik
(B) EasyFresh (D) Najhladnejše območje

Oprema

- (1) Elementi za upravljanje (10) EasyFresh-Safe
(2) Ventilator z aktivnim ogljenim filtrom FreshAir (11) Predal za zamrzovanje
(3) Suha zadnja stena (12) IceMaker*
(4) Deljiva odlagalna polica (13) VarioSpace
(5) Odlagalna polica (14) Zamrzovalni pladenj*
(6) VarioSafe (15) Tipska ploščica
(7) Prostor za pekač (16) Vratna polica
(8) Pokrov EasyFresh-Safe (17) Držalo za steklenice
(9) Odtočna odprtina (18) VarioBox

Nasvet

- ▶ Odlagalni prostori, predali ali košare so v dobavnem stanju razvrščeni za najbolj učinkovito porabo energije. Spremembe razporeditve znotraj razpoložljivih možnosti vstavitve, npr. odlagalnih prostorov v hladilnem delu, ne vplivajo na porabo energije.

1.3 SmartDevice

SmartDevice je rešitev za povezovanje vaše kombinacije hladilnika in zamrzovalnika.

Če je vaš aparat združljiv s SmartDevice ali je nanj pripravljen, lahko svoj aparat hitro in enostavno povežete z svoje omrežje WLAN. Z aplikacijo SmartDevice lahko svoj aparat

Splošni varnostni napotki

upravlja na mobilni končni napravi. V aplikaciji SmartDevice so vam na voljo dodatne funkcije in možnosti nastavitve.

Aparat, združljiv s Vaš aparat lahko izvaja funkcijo SmartDevice: SmartDevice. Če želite svoj aparat povezati v omrežje WLAN, morate prenesti aplikacijo SmartDevice.



Več informacij o smartdevice.liebherr.com SmartDevice:

Prenesite aplikacijo SmartDevice:



Po namestitvi in nastavitvi aplikacije SmartDevice lahko svoj aparat z aplikacijo SmartDevice in funkcijo aparata WLAN (glejte WLAN) povežete v svoje omrežje WLAN.

Nasvet

Funkcija SmartDevice ni na voljo v naslednjih državah: Rusija, Belorusija, Kazahstan.

1.4 Področja uporabe aparata

Uporaba v skladu s pravili

Naprava je primerna le za hlajenje živil v gospodinjstvem okolju. Sem spada npr. uporaba

- v osebnih kuhinjah, penzionih z zajtrkom,
- s strani gostov v podeželskih hišicah, hotelih, motelih in drugih prenočitvenih objektih,
- pri cateringu in podobnih storitvah v veletrgovinah.

Katera koli druga uporaba ni dovoljena.

Predvidljiva napaka raba

Naslednji načini uporabe so izrecno prepovedani:

- Shranjevanje in hlajenje zdravil, krvne plazme, laboratorijskih preparatov in podobnih snovi in izdelkov v skladu z direktivo o medicinskih pripomočkih, 2007/47/ES
- Uporaba v eksplozijsko ogroženih območjih

Nepripravljena uporaba aparata lahko povzroči poškodbe in kvarjenje shranjenih dobrin.

Klimatski razredi

Aparat je narejen v skladu s klimatskim razredom za delovanje pri omejenih temperaturah okolice. Klimatski razred, v katerega spada vaš aparat, je natisnjen na nazivni ploščici.

Nasvet

► Da zagotovite brezhibno delovanje, upoštevajte navedene temperature okolja.

Klimatski razred	za temperaturo okolice od
SN	10 °C do 32 °C
N	16 °C do 32 °C
ST	16 °C do 38 °C
T	16 °C do 43 °C
SN-ST	10 °C do 38 °C
SN-T	10 °C do 43 °C

1.5 Skladnost

Tesnost krogotoka hladilnega sredstva je preizkušena. Aparat v vgrajenem stanju ustreza zadevnim varnostnim predpisom in direktivam.

Za trg EU: Aparat ustreza Direktivi 2014/53/EU.

Za trg GB: Aparat ustreza dokumentu Radio Equipment Regulations 2017 SI 2017 No. 1206.

Celotno besedilo izjave EU o skladnosti je na voljo na spletnem mestu: www.Liebherr.com

1.6 Snovi SVHC v skladu z Uredbo REACH

Kliknite to povezavo, če želite preveriti, ali vaš aparat vključuje snovi SVHC v skladu z Uredbo REACH home.liebherr.com/de/deu/de/liebherr-leben/nachhaltigkeit/umwelt/scip/scip.html

1.7 Zbirka podatkov EPREL

Od 1. marca 2021 bodo podatki o oznaki porabe energije in okoljevarstvenih zahtevah na voljo v evropski zbirki podatkov o izdelkih (EPREL). Zbirka podatkov o izdelkih je na voljo na naslovu <https://eprel.ec.europa.eu/>. Pozvani boste, da vnesete oznako modela. Oznaka modela je navedena na tipski ploščici.

2 Splošni varnostni napotki

Ta navodila za uporabo skrbno hranite, tako da jih lahko kadar koli znova preberete.

Če aparat izročite naslednjemu imetniku, mu izročite tudi navodila za uporabo.

Za pravilno in varno uporabo aparata pred uporabo skrbno preberite ta navodila za uporabo. Vedno upoštevajte navodila, varnostne napotke in opozorila, navedena v njih. Ti razdelki so pomembni za varno in brezhibno inštalacijo in uporabo aparata.

Nevarnosti za uporabnika:

- Ta aparat lahko uporabljajo otroci in osebe z zmanjšanimi telesnimi, zaznavnimi ali duševnimi sposobnostmi ali pomanjkanjem izkušenj in znanja, če so pri tem pod

nadzorom ali pa so bili seznanjeni z varno uporabo polnilnika in se zavedajo morebitnih nevarnosti. Otroci se z aparatom ne smejo igrati. Čiščenja in vzdrževanja s strani uporabnika otroci ne smejo izvajati brez nadzorstva. Otroci, stari 3–8 let, lahko polnijo in praznijo aparat. Otroci, mlajši od 3 let, se ne smejo približevati aparatu, če niso pod neprestanim nadzorom.

- Vtičnica mora biti lahko dostopna, da lahko aparat v skrajnem primeru hitro odklopite z električnega omrežja. Biti mora izven območja zadnjega dela naprave.
- Ko želite aparat izklopiti iz električnega omrežja, vedno primite za vtič. Ne vlecite za kabel.
- V primeru napake izvlecite vtič ali izključite varovalko.
- Ne poškodujte napeljave priključka na omrežje. Aparata ne uporabljajte s poškodovano napeljavo.
- Popravila in posege na aparatu lahko opravlja samo servisna služba ali drugi za to izšolani strokovnjaki.
- Aparat montirajte, priključite in odvrzite le v skladu z navodili.
- Aparat uporabljajte samo v vgrajenem stanju.
- Proizvajalec ne odgovarja za okvare, ki so posledica napačnega priključevanja na vodovodni priključek.*

Nevarnost požara:

- Vsebovano hladilno sredstvo (podatki na nazivni ploščici) je okolju prijazno, a vnetljivo. Izhajajoče hladilno sredstvo se lahko vname.
 - Ne poškodujte cevi obtoka hlajenja.
 - V notranjosti aparata ne uporabljajte virov vžiga.
 - V notranjosti aparata ne uporabljajte električnih naprav (npr. parnih čistilcev, grelnih teles, aparatov za pripravo sladoleda itd.).
 - Če uhaja hladilno sredstvo: Odstranite odprt ogenj ali druge vire vžiga v bližini postavitve aparata. Prostor dobro prezračite. Obvestite servisno službo.
- V aparatu ne hranite eksplozivnih snovi ali razpršil z vnetljivimi potisnimi plini, kot so npr. butan, propan, pentan itd. Takšna razpršila boste razpoznali po natisnjeni navedbi vsebine ali po simbolu za vnetljive snovi. Morebitno uhajajoči plini se lahko zaradi električnih podsklopov vnamejo.

- Prižgane sveče, svetilke in druge predmete z odprtim ognjem držite proč od aparata, da ne pride do vžiga.
- Alkoholne pijače in druge posode, ki vsebujejo alkohol, hranite le trdno zaprte. Morebitno uhajajoč alkohol se lahko zaradi električnih podsklopov vname.

Nevarnost padca ali prevrnitve:

- Podstavkov, predalov, vrat itn. ne uporabljajte kot stopnico in se nanje ne naslanjajte. To velja posebno za otroke.

Nevarnost zaradi zastrupitve z živili:

- Ne uživajte živil, ki ste jih predolgo hranili v aparatu.

Nevarnost omrzlin, občutka odrevenelosti in bolečin:

- Preprečujte daljši stik kože z mrzlimi površinami ali ohlajeno/zamrznjeno hrano ali poskrbite za ustrezne zaščitne ukrepe, npr. nosite rokavice.

Nevarnost osebnih in materialnih poškodb:

- Vroča para lahko povzroči telesne poškodbe. Za odtajevanje ne uporabljajte električnih grelnih ali parnih čistilnih aparatov, odprtega ognja ali razpršil za odtajevanje.
- Ledu ne odstranjujte z ostrimi predmeti.

Nevarnost stiska:

- Pri odpiranju in zapiranju vrat se ne dotikajte tečajev. Lahko ukleščite prste.

Simboli na napravi:



Simbol se lahko nahaja na kompresorju. Nanaša se na olje v kompresorju in opozarja na naslednjo nevarnost: Lahko je smrtno, če ga pogoltnete ali če vdre v dihalne poti. Ta napotek je pomemben samo za recikliranje. V normalnem načinu ne obstaja nobena nevarnost.



Simbol se nahaja na kompresorju in označuje nevarnost vnetljivih snovi. Nalepke ne odstranite.





Takšno ali podobno nalepko boste lahko našli na zadnji strani naprave. Opozarja na to, da so v vratih in/ali v ohišju vakuumski izolacijski paneli (VIP) ali perlitovi paneli. Ta napotek je pomemben samo za recikliranje. Nalepke ne odstranite.

Upoštevajte opozorila in nadaljnje specifične napotke v drugih poglavjih:

	NEVARNOST	označuje neposredno nevarno situacijo, katere posledica je lahko smrt ali težke telesne poškodbe, če je ne preprečite.
--	-----------	--

Način delovanja zaslona Touch & Swipe

	OPOZORILO	označuje nevarno situacijo, katere posledica je lahko smrt ali težke telesne poškodbe, če je ne preprečite.
	POZOR	označuje nevarno situacijo, katere posledica so lahko lažje ali srednje telesne poškodbe, če je ne preprečite.
	OBVESTILO	označuje nevarno situacijo, katere posledica je lahko materialna škoda, če je ne preprečite.
	Nasvet	označuje uporabne napotke in namige.


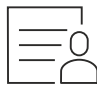
3 Način delovanja zaslona Touch & Swipe

Napravo upravljate z zaslonom Touch & Swipe. Z zaslonom Touch & Swipe (v nadaljevanju imenovan »zaslon«) izbirate funkcije naprave, tako da se jih dotaknete ali po njih podrsnete. Če 10 sekund na zaslonu ne izvedete nobenega ukrepa, se ta preklopi nazaj v nadrejeni meni ali neposredno na prikaz stanja.

3.1 Krmarjenje in razlaga simbolov

Na slikah se uporablja različne simbole za krmarjenje z zaslonom. Ti simboli so opisani v preglednici v nadaljevanju.

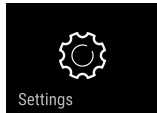
Simbol	Opis
	Na kratko se dotaknite zaslona: Aktiviranje/deaktiviranje funkcije. Potrditev izbire. Odprite podmeni.
	Zaslona z navedenim časom (npr. 3 sekunde) se dotaknite za opredeljeni čas: Aktiviranje/deaktiviranje funkcije ali vrednosti.
	Podrsajte v desno ali levo: Premaknite se po meniju.
	Na kratko se dotaknite simbola za premik nazaj: Pomaknite se za eno raven menija nazaj.
	Zaslona za pomik nazaj se dotaknite za 3 sekunde: Pomaknite se nazaj na prikaz stanja.
	Puščica z uro: Do naslednjega prikaza na zaslonu traja več kot 10 sekund.
	Puščica z navedbo ure: Do naslednjega prikaza na zaslonu traja navedeni čas.

Simbol	Opis
	Simbol »Odprite nastavitveni meni«: Premaknete se do nastavitvenega menija in odprite nastavitveni meni. Če je potrebno: V nastavitvenem meniju se pomaknite do zelene funkcije. (glejte 3.2.1 Odprite nastavitveni meni)
	Odprite simbol »napredni meni«: Premaknete se do naprednega menija in odprite napredni meni. Če je potrebno: V naprednem meniju se pomaknite do zelene funkcije. (glejte 3.2.2 Odprite napredni meni)
V 10 sekundah ni nobenega dejanja	Če 10 sekund na zaslonu ne izvedete nobenega ukrepa, se ta preklopi nazaj v nadrejeni meni ali neposredno na prikaz stanja.
Odprite vrata in jih znova zaprete.	Če odprete vrata in jih takoj zopet zaprete, se prikaz preklopi naravnost nazaj na prikaz stanja.

Opomba: Slike zaslona so prikazane z angleškimi izrazi.

3.2 Meniji

Funkcije naprave so razporejene v različne menije:

Meni	Opis
Glavni meni	Ko napravo vklopite, se samodejno znajdete v glavnem meniju. Od tukaj se pomikate do najpomembnejših funkcij naprave, nastavitvenega menija in naprednega menija.
 Settings Nastavitveni meni	Nastavitveni meni vsebuje nadaljnje funkcije naprave za nastavljanje vaše naprave.
Napredni meni	Napredni meni vsebuje posebne funkcije naprave za nastavljanje vaše naprave. Dostop do razširjenega menija je zaščiten s številčno kodo 1 5 1 .

3.2.1 Odprite nastavitveni meni

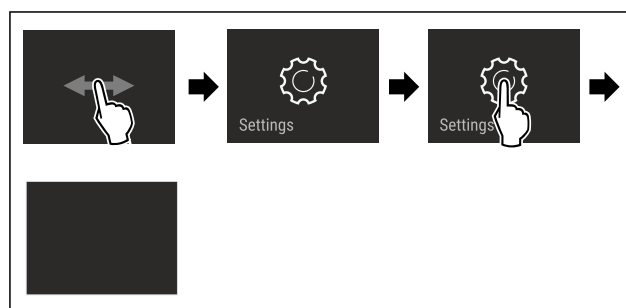


Fig. 2 Simbolična slika

- ▶ Izvedite korake, ki so prikazani na sliki.
- ▷ Nastavitveni meni je odprt.
- ▶ Če je potrebno: Pomaknite se do zelene funkcije.

3.2.2 Odprite napredni meni

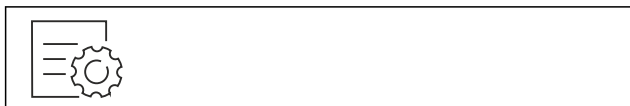
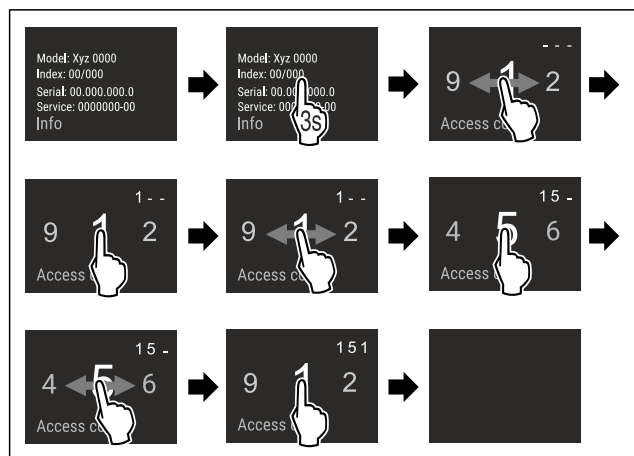


Fig. 3

Fig. 4 Simbolična slika, dostop s številčno kodo **151**

- ▶ Izvedite korake, ki so prikazani na sliki.
- ▷ Napredni meni je odprt.
- ▶ Če je potrebno: Pomaknite se do zelene funkcije.

3.3 Način spanja

Če se zaslona ne dotaknete 1 minuto, se preklopi način spanja. V načinu spanja je svetlost prikazovanja zatemnjena.

3.3.1 Izhod iz načina spanja

- ▶ Zaslona se na kratko dotaknite s prstom.
- ▷ Način spanja se konča.

4 Zagon

4.1 Vklon naprave (prvi zagon)

Zagotovite, da so izpolnjeni naslednji predpogoji:

- Naprava je vgrajena in priključena v skladu z navodili za montažo.
- Vsi lepilni trakovi, samolepilne in zaščitne folije ter transportna varovala v napravi in na njej so odstranjeni.
- Vsi reklamni elementi so odstranjeni iz predalov.
- Način delovanja zaslona Touch & Swipe poznate. (glejte 3 Način delovanja zaslona Touch & Swipe)

Napravo vklopote na zaslonu Touch & Swipe:

- ▶ Če je zaslon v načinu spanja: Na kratko se dotaknite zaslona.
- ▶ Izvedite korake, ki so prikazani na sliki.

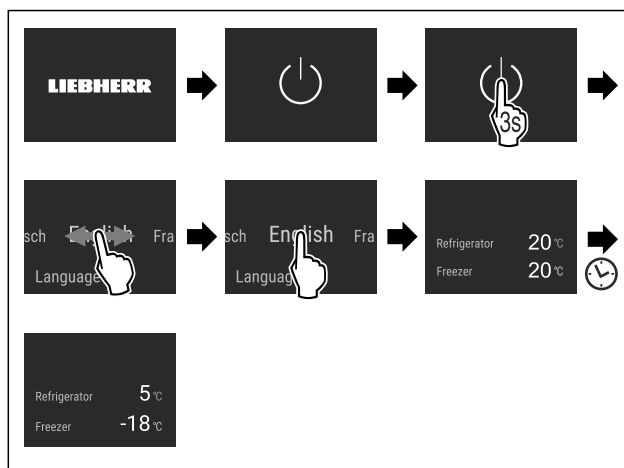


Fig. 5 Simbolična slika

- ▷ Prikaže se prikaz stanja.
- ▷ Naprava hladi na tovarniško nastavljeni temperaturi.
- ▷ Naprava se zažene v demonstracijskem načinu (prikaže se prikaz stanja z napisom DEMO): Če je naprava v demonstracijskem načinu, ga lahko deaktivirate v naslednjih 5 minutah. (glejte Demonstracijski način)

Nadaljnje informacije:

- Zaženite IceMaker. (glejte 4.2 Zagon IceMaker*) *
- Zaženite SmartDevice. (glejte 1.3 SmartDevice) in (glejte WLAN)

Nasvet

Proizvajalec priporoča:

- ▶ Vstavljanje živil: Počakajte pribl. 6 ur, dokler ni dosežena nastavljena temperatura.
- ▶ **Zamrznjena živila** vložite pri -18 °C ali nižji temperaturi.
- ▶ Upoštevajte nasvete za shranjevanje. (glejte 5.1 Nasveti za shranjevanje)

Nasvet

Pribor lahko kupite v trgovini Liebherr-Hausgeräte na home.liebherr.com/shop/de/deu/zubehor.html.

4.2 Zagon IceMaker*

Če je vaš aparat opremljen z napravo IceMaker, morate **pred prvo uporabo** očistiti IceMaker.

Zagotovite, da so izpolnjeni naslednji predpogoji:

- Priključek za vodo je izdelan. Glejte Installation Guide ali navodila za montažo.*
- Aparat je v celoti vgrajen in priključen.
- ▶ Očistite IceMaker. (glejte 9.4.5 Čiščenje modula IceMaker*) *

5 Skladiščenje

5.1 Nasveti za shranjevanje



OPOZORILO

Nevarnost požara

- ▶ V prostoru za živila v aparatu ne uporabljajte električnih naprav, razen če tega ne dovoli proizvajalec.

Nasvet

Poraba energije narašča in moč hlajenja se niža, če ni dovolj prezračevanja.

- ▶ Zračne reže morajo biti vedno proste.

Skladiščenje

Upoštevajte naslednje smernice za shranjevanje:

- Prezračevalne reže znotraj na zadnji steni morajo biti vedno proste.
- Zračne reže na ventilatorju morajo biti vedno proste.
- V zamrzovalniku: Živila dobro zapakirajte.
- Živila, ki rada prevzamejo ali oddajajo vonj oz. okus, zaprite v zaprte vsebnike ali jih prekrijte.
- Surovo meso ali surove ribe zapakirajte v čiste, zaprte posode. S tem preprečite, da bo meso ali ribe v stiku z drugimi živali ali kapalo po teh.
- Tekočine hranite v zaprtih posodah.
- Živila hranite na razdalji, da lahko zrak dobro kroži.
- Živila shranjujte skladno s podatki na embalaži.
- Vedno upoštevajte minimalni rok trajanja, ki je naveden na embalaži.

Nasvet

Zaradi neupoštevanja teh pogojev se lahko živila pokvarijo.

5.2 Hladilnik

Zaradi kroženja zraka se v napravi vzpostavijo različna temperaturna območja. Različna temperaturna območja so v pregledu naprave in opreme. (glejte 1.2 Pregled naprave in opreme)

5.2.1 Razporeditev živil

- Zgornje območje in vrata: Shranjevanje masla, sira, konzerv in tub.
- Najhladnejše temperaturno območje: Shranjevanje lahko pokvarljivih živil, kot so pripravljene jedi, mesni izdelki in klobase.
- Najbolj spodnja polica: Shranjevanje surovega mesa ali rib.

5.3 EasyFresh

Predal EasyFresh je primeren za nepakirana živila, kot na primer sadje in zelenjavo.

Vlažnost zraka v predalu je odvisna od vsebnosti vlage vstavljenega hlajenega blaga in od pogostosti odpiranja. Vlažnost zraka lahko uravnate. (glejte 8.8 Uravnavanje vlažnosti)

5.3.1 Razporeditev živil

- Shranjujte nepakirano sadje in zelenjavo.
Če je vlažnost zraka previsoka:
- Regulirajte vlažnost. (glejte 8.8 Uravnavanje vlažnosti)

5.4 Zamrzovalnik

Tukaj se pri $-18\text{ }^{\circ}\text{C}$ vzpostavijo suhi, ledeno hladni klimatski pogoji shranjevanja. Ledeno hladni pogoji za shranjevanje so primerni za shranjevanje globoko zamrznjenih in zamrznjenih živil za več mesecev, za pripravo ledenih kock ali za zamrzovanje svežih živil.

5.4.1 Zamrzovanje živil

Količina, ki jo zamrzujete

V 24 urah lahko naenkrat zamrznete največ toliko svežih živil, kot je navedeno na napisni ploščici (glejte 10.5 Nazivna ploščica) pod »Kapaciteta zamrzovanja ... kg/24h«.

Da lahko živila hitro zamrznejo do jedra, upoštevajte naslednje količine na pakiranje:

- Sade, zelenjava do 1 kg
- Meso do 2,5 kg

Zamrzovanje živil s SuperFrost

Glede na količino, ki jo boste zamrznili, lahko pred zamrzovanjem aktivirate SuperFrost da dosežete nižje temperature zamrzovanja. (glejte SuperFrost)

- Funkcijo SuperFrost aktivirajte, ko je količina zamrznjenih živil večja od pribl. 2 kg.

Čas, ob katerem aktivirate funkcijo SuperFrost, je odvisen od količine, ki jo zamrzujete:

Količina, ki jo zamrzujete	Čas aktiviranja funkcije SuperFrost
majhne količine, ki jih zamrzujete	Funkcijo SuperFrost aktivirajte približno 6 ur pred zamrzovanjem. Takoj, ko naprava samodejno deaktivira funkcijo SuperFrost, razporedite živila.
največja količina za zamrzovanje	Funkcijo SuperFrost aktivirajte približno 24 ur pred zamrzovanjem. Takoj, ko naprava samodejno deaktivira funkcijo SuperFrost, razporedite živila.

Razporeditev živil



POZOR

Nevarnost poškodb zaradi črepinj!

Steklenice in pločevinke lahko pri zamrzovanju počijo. To velja predvsem za napitke z ogljikovo kislino.

- Steklenice in pločevinke s pijačami lahko zamrzujete le, če ste v aplikaciji SmartDevice aktivirali funkcijo Bottle-Timer.

Količina, ki jo zamrzujete	Razporeditev živil
majhne količine, ki jih zamrzujete	Zapakirana živila razporedite po vseh predalih. Če je mogoče, razporedite živila zadaj v predalu, blizu zadnje stene.
največja količina za zamrzovanje	Zapakirana živila razporedite po vseh predalih. Če je mogoče, razporedite živila zadaj v predalu, blizu zadnje stene.

5.4.2 Odtajanje živil



OPOZORILO

Nevarnost zaradi zastrupitve z živil!

- Odtajanih živil ne zamrzujte ponovno.
- Odtajana živila pripravite čim prej.

Živila lahko odtajate na različne načine:

- v hladilniku
- v mikrovalovni pečici
- v pečici/ventilatorski pečici
- na sobni temperaturi
- Ven vzemite samo toliko živil, kot jih potrebujete.

5.4.3 Zamrzovalni pladenj*

S pladnjem za zamrzovanje lahko zamrznete jagodičevje, zelišča, zelenjavo in druga drobna zamrznjena živila, ne da bi ta zmaznila skupaj. Zamrznjena živila ohranijo svojo obliko in kasnejše razdeljevanje na porcije je lažje.

Poleg tega lahko na pladnju za zamrzovanje prostorsko varčno hranite hladilne vložke.

- Nepakirana živila porazdelite na pladnju za zamrzovanje medsebojno ločena.

5.5 Časi hranjenja živil

Navedeni časi hranjenja so orientacijske vrednosti. Pri živilih s podatkom o minimalnem roku trajanja velja vedno datum, natisnjen na embalaži.

5.5.1 Hladilnik

Velja minimalni rok trajanja, ki je naveden na embalaži.

5.5.2 Zamrzovalnik

Orientacijske vrednosti za trajanje hranjenja različnih živil		
Sladoled	pri -18 °C	2 do 6 mesecev
Klobase, šunka	pri -18 °C	2 do 3 mesecev
Kruh, pecivo	pri -18 °C	2 do 6 mesecev
Divjačina, svinjina	pri -18 °C	6 do 9 mesecev
Ribe, mastne	pri -18 °C	2 do 6 mesecev
Ribe, puste	pri -18 °C	6 do 8 mesecev
Sir	pri -18 °C	2 do 6 mesecev
Perutnina, govedina	pri -18 °C	6 do 12 mesecev
Sadje, zelenjava	pri -18 °C	6 do 12 mesecev

6 Varčevanje z energijo

- Vedno pazite na dobro prezračevanje in odzračevanje. Zračnih odprtin oz. mrež ne pokrivajte.
- Zračne reže ventilatorja morajo biti vedno proste.
- Naprave ne vgrajujte na mesta, ki so neposredno izpostavljena sončnim žarkom, poleg ogrevalnih in podobnih naprav.
- Če napravo vgradite neposredno ob pečico, se poraba energije lahko malo poveša. To je odvisno od trajanja uporabe in intenzivnosti uporabe pečice.
- Poraba energije je odvisna od pogojev namestitve npr. od temperature okolice (glejte 1.4 Področja uporabe aparata). Če je temperatura okolice višja, se lahko poraba energije poveča.
- Aparat čim prej spet zaprite.
- Kolikor nižjo temperaturo nastavite, toliko večja bo poraba energije.
- Živila shranjujte sortirano: home.liebherr.com/food.
- Vsa živila hranite dobro zapakirana in pokrita. Tvorjenje sreža se prepreči.
- Živila vzemite ven samo za toliko časa, kolikor jih potrebujete, zato da se ne segrejejo preveč.
- Vstavljanje toplih jedi: počakajte, da se najprej ohladijo na sobno temperaturo.
- Zamrznjena živila odtajajte v hladilniku.
- V primeru daljših dopustov uporabite način HolidayMode (glejte HolidayMode).

7 Upravljanje

7.1 Elementi za upravljanje in prikaz

7.1.1 Prikazovalnik Status

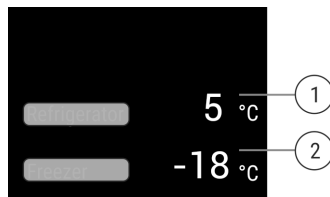


Fig. 6

(1) Prikaz temperature hladilnika

(2) Prikaz temperature zamrzovalnika

Prikazovalnik Status kaže nastavljene temperature in predstavlja izhodni prikazovalnik. Od tam dalje se lahko premaknete do funkcij in nastavitev.

7.1.2 Prikazni simboli

Prikazni simboli informirajo o trenutnem stanju aparata.

Simbol	Stanje aparata
	Standby Aparat ali temperaturno območje je izklopljeno.
	Utripajoča številka Aparat deluje. Temperatura utripa, dokler ni dosežena nastavljena vrednost.
	Utripajoč simbol Aparat deluje. Nastavitev se izvaja.

7.2 Funkcije naprave

7.2.1 Napotki za funkcije naprave

Funkcije naprave so tovarniško nastavljene tako, da je vaša naprava popolnoma funkcionalna.

Pred spreminjanjem, aktiviranjem ali deaktiviranjem funkcij naprave se prepričajte, da so izpolnjeni naslednji pogoji:

- Prebrali in razumeli ste opise za delo s funkcijami na zaslonu.
- Spoznali ste se z upravljanjem in prikazovalnimi elementi svoje naprave.



Izklop in vklop naprave

S to funkcijo izklopite in vklopite celotno napravo.

Izklop naprave

Ko napravo izklopite, ostanejo pred tem opravljene nastavitve shranjene.

Zagotovite, da so izpolnjeni naslednji predpogoji:

- Navodila za ravnanje (glejte 11 Zaustavljanje delovanja) so izvedena.

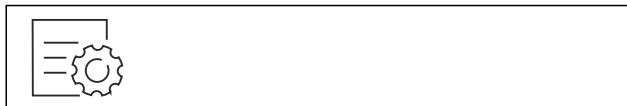


Fig. 7

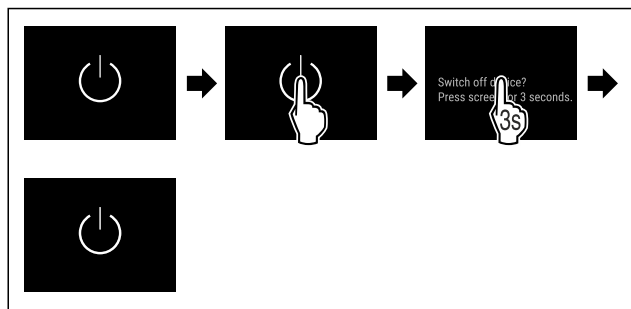


Fig. 8

- ▶ Izvedite korake, ki so prikazani na sliki.
- ▷ Naprava je izklopljena.
- ▷ Na zaslonu se prikaže simbol pripravljenosti.
- ▷ Zaslون postane črn.

Vklop naprave

Če je zaslon v načinu spanja:

- ▶ Na kratko se dotaknete zaslona.

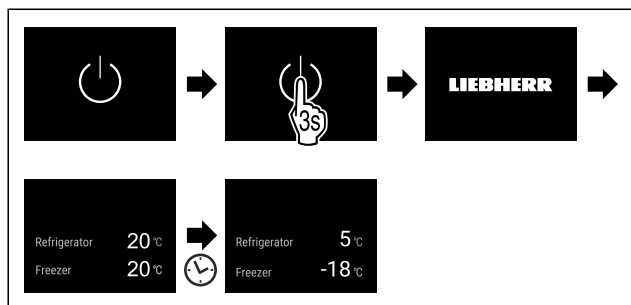


Fig. 9 Simbolična slika

- ▶ Izvedite korake, ki so prikazani na sliki.
- Če se naprava zažene v demonstracijskem načinu:
- ▶ Deaktivirajte demonstracijski način. (glejte Deaktivirajte demonstracijski način)
- ▷ Naprava je vklopljena.
- ▷ Prej opravljene nastavitve so ohranjene.
- ▷ Naprava hladi na nastavljeno ciljno temperaturo.



Izklop in vklop temperaturnega območja

Posamezna temperaturna območja naprave lahko izklapljate ločeno.

Uporaba:

- Čiščenje
- Odtajanje

Izklop hladilnika

Zagotovite, da so izpolnjeni naslednji predpogoji:

- Hladilnik je izprazen.

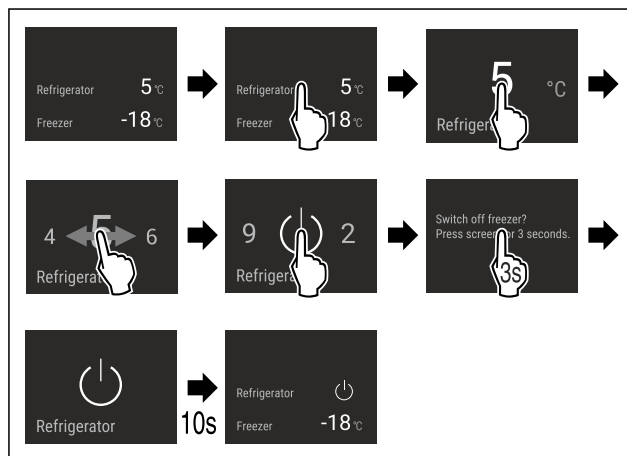


Fig. 10 Simbolična slika

- ▶ Izvedite korake, ki so prikazani na sliki.
- ▷ Hladilnik je izklopljen.

Vklop hladilnika

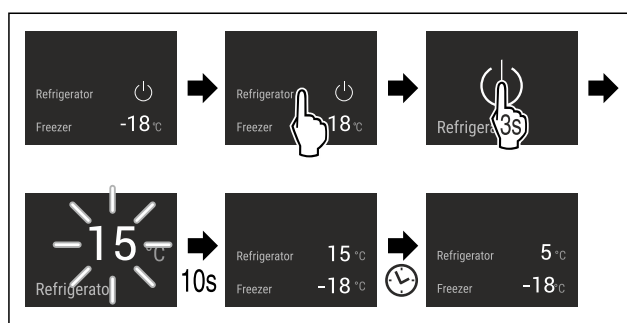


Fig. 11 Simbolična slika

- ▶ Izvedite korake, ki so prikazani na sliki.
- ▷ Hladilnik je vklopljen.
- ▷ Naprava se ohladi na zadnjo nastavljeno temperaturo.



WLAN

S to funkcijo lahko svoj aparat povežete v omrežje WLAN. Potem ga lahko prek aplikacije SmartDevice upravljate na mobilni končni napravi. S to funkcijo lahko prekinete ali ponastavite povezavo WLAN.

Več informacij o SmartDevice: (glejte 1.3 SmartDevice)

Nasvet

Funkcija SmartDevice ni na voljo v naslednjih državah: Rusija, Belorusija, Kazahstan.

Prva vzpostavitev povezave WLAN

Zagotovite, da so izpolnjeni naslednji predpogoji:

- Aplikacija SmartDevice je nameščena (glejte apps.home.liebherr.com).
- Registracija v aplikacijo SmartDevice je končana.

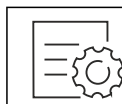


Fig. 12

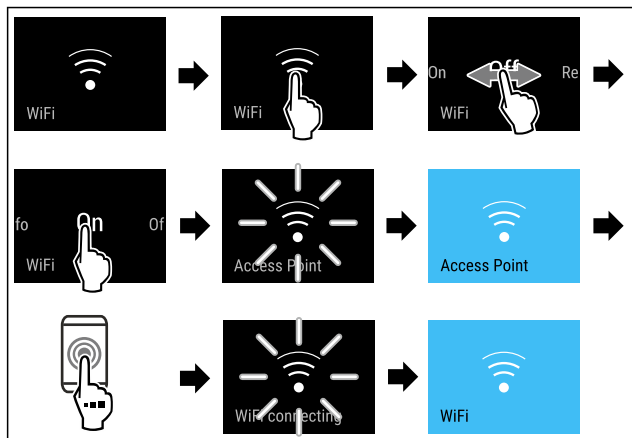


Fig. 13

- ▶ Izvedite korake, ki so prikazani na sliki.
- ▷ Povezava je vzpostavljena.

Prekinitev povezave WLAN



Fig. 14

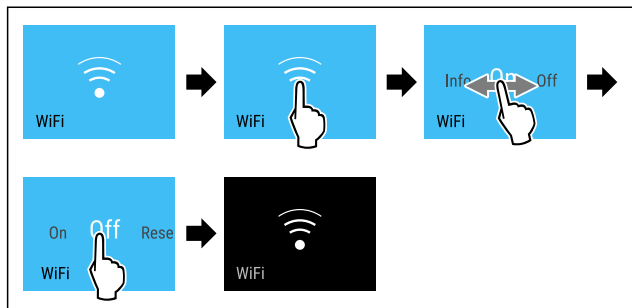


Fig. 15

- ▶ Izvedite korake, ki so prikazani na sliki.
- ▷ Povezava je prekinjena.

Ponastavitev povezave WLAN



Fig. 16

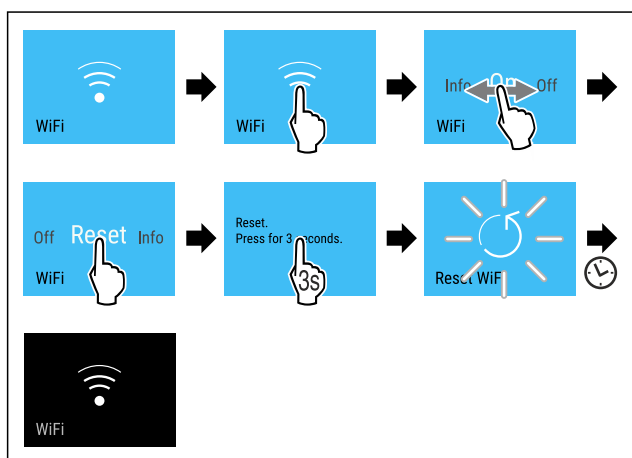


Fig. 17

- ▶ Izvedite korake, ki so prikazani na sliki.
- ▷ Povezava WLAN in druge nastavitve WLAN so ponastavljene na tovarniške nastavitve.

Prikaz informacij o povezavi WLAN



Fig. 18

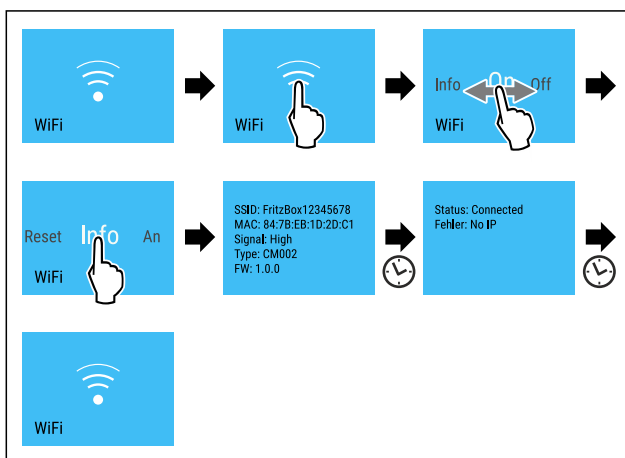


Fig. 19

- ▶ Izvedite korake, ki so prikazani na sliki.

5 °C Temperatura

S to funkcijo nastavljate temperaturo.

Temperatura je odvisna od naslednjih faktorjev:

- od pogostosti odpiranja vrat,
- od trajanja odpiranja vrat,
- od temperature prostora, v katerem naprava stoji,
- od vrste, temperature in količine živil

Temperaturno območje	Priporočena nastavitvev
5 °C	4 °C
-18 °C	-18 °C

5 °C	Hladilnik	4 °C
-18 °C	Zamrzovalnik	-18 °C

Nastavitev temperature v hladilniku

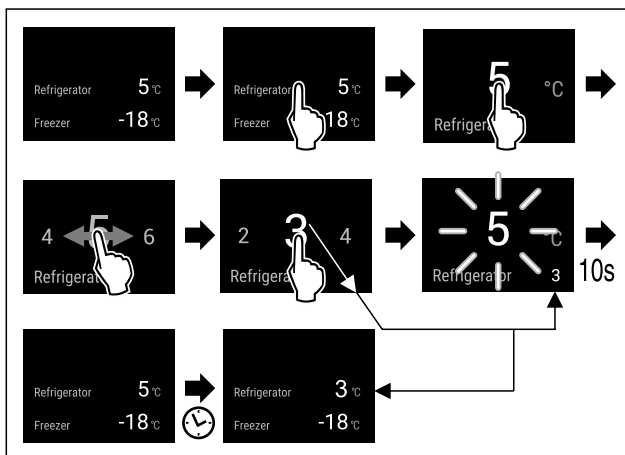


Fig. 20

- ▶ Izvedite korake, ki so prikazani na sliki.
- ▷ Temperatura je nastavljena.

Upravljanje

Nastavitev temperature v zamrzovalniku

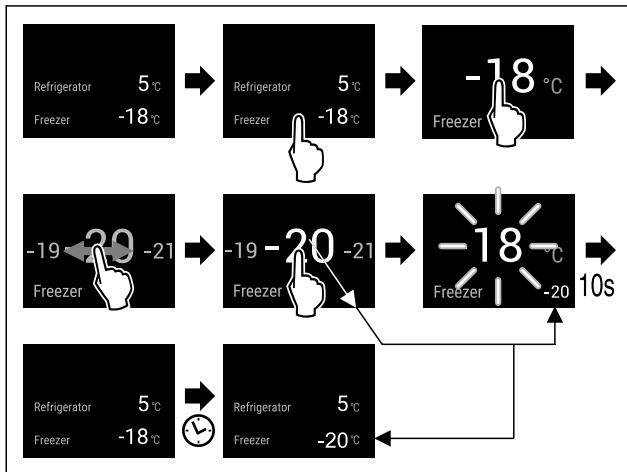


Fig. 21

- ▶ Izvedite korake, ki so prikazani na sliki.
- ▷ Temperatura je nastavljena.



Temperaturna enota

S to funkcijo nastavlja temperaturno enoto. Kot temperaturno enoto lahko nastavite stopinje Celzija ali stopinje Fahrenheita.

Nastavitev temperaturne enote



Fig. 22

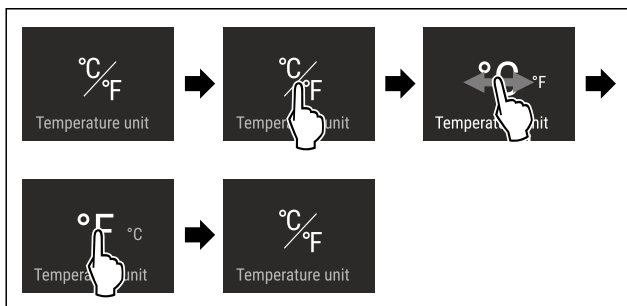


Fig. 23 Simbolična slika: Preklop s stopinj Celzija na stopinje Fahrenheita.

- ▶ Izvedite korake, ki so prikazani na sliki.
- ▷ Temperaturna enota je nastavljena.



D-Value

S to funkcijo nastavite vrednost D-Value.

Vrednost D-Value določa, ali boste hladilnik uporabljali s suho zadnjo steno ali brez suhe zadnje stene. Zadnja stena je pri dobavi nameščena v napravi. Vrednost D-Value je prednastavljena na D1.

Zadnjo steno lahko odstranite za namene čiščenja. (glejte 9.4.3 Čiščenje suhe zadnje stene) Če želite napravo uporabljati brez zadnje stene, morate vrednost D-Value nastaviti na D2.

Nasvet

Deklarirana poraba energije je bila določena brez suhe zadnje stene. Naprava je s suho zadnjo steno popolnoma funkcionalna, vendar ima nekoliko višjo porabo energije.

Podjetje Liebherr priporoča:

- ▶ Napravo uporabljajte s suho zadnjo steno, da preprečite nastajanje večjih količin kondenzata in primrzovanje živil.

Nastavitev načina D-Value



Fig. 24

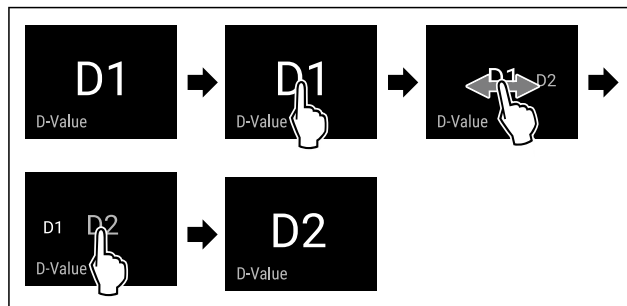


Fig. 25 Simbolična slika: Preklop z D1 na D2.

- ▶ Izvedite korake, ki so prikazani na sliki.
- ▷ D-Value je nastavljena.



SuperCool

S to funkcijo aktivirate ali deaktivirate funkcijo SuperCool. Če aktivirate funkcijo SuperCool, naprava poveča moč hlajenja. S tem dosežete nižje temperature hlajenja. Če želite hitro ohladiti večjo količino živil, lahko aktivirate funkcijo SuperCool.

Ko je funkcija aktivirana, naprava deluje z večjo močjo. Pri tem se lahko glasnost delovanja naprave začasno poveča, hkrati se poveča tudi poraba energije.

Aktiviranje funkcije SuperCool

Čas za aktiviranje funkcije:

- Če želite v hladilniku shraniti sveža živila: Funkcijo aktivirajte, ko vstavljate živila v predal.



Fig. 26

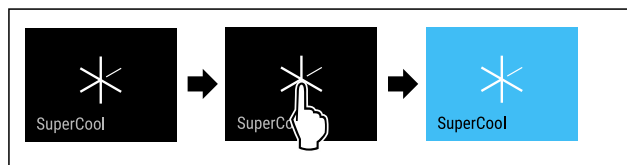


Fig. 27

- ▶ Izvedite korake, ki so prikazani na sliki.

-ali-

- ▶ Aktivirajte z aplikacijo SmartDevice.

- ▷ SuperCool je aktiviran.
- ▷ Prikazovalnik temperature postane moder.

Deaktiviranje funkcije SuperCool

SuperCool se samodejno deaktivira po 18 urah. Funkcijo SuperCool lahko kadarkoli deaktivirate tudi ročno:



Fig. 28

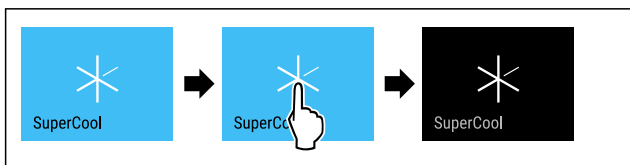


Fig. 29

► Izvedite korake, ki so prikazani na sliki.

-ali-

► Deaktivirajte z aplikacijo SmartDevice.

▷ SuperCool je deaktiviran.

▷ Naprava deluje naprej v običajnem načinu.

▷ Naprava se ohlaja na prej nastavljeno temperaturo.

PowerCool

S to funkcijo aktivirate ali deaktivirate PowerCool. PowerCool poskrbi za optimalne temperaturne sloje za hlajenje vaših živil.

Funkcija se nanaša na hladilnik.

Uporaba:

- pri višji sobni temperaturi (od pribl. 35 °C)
- pri visoki vlažnosti zraka, npr. poleti
- pri vstavljanju vlažnih živil, za preprečevanje nastajanja kondenzata v notranjosti

Nasvet

Ventilator lahko deluje tudi, če je funkcija izključena. Tako zagotavlja optimalno porazdelitev temperature v napravi.

Ko je funkcija aktivirana, naprava deluje z večjo močjo hlajenja. Pri tem se lahko glasnost delovanja naprave začasno poveča, hkrati se poveča tudi poraba energije.

Aktiviranje PowerCool

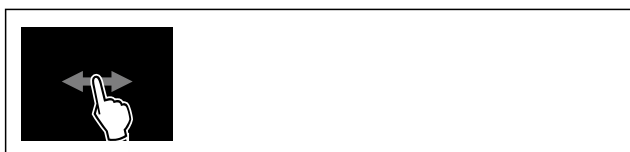


Fig. 30

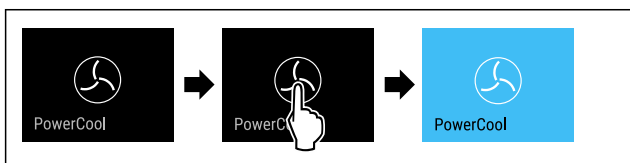


Fig. 31

► Izvedite korake, ki so prikazani na sliki.

▷ PowerCool je aktiviran.

Deaktiviranje PowerCool

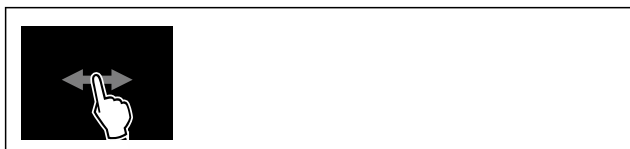


Fig. 32

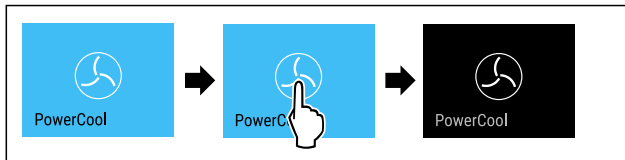


Fig. 33

► Izvedite korake, ki so prikazani na sliki.

▷ PowerCool je deaktiviran.

VarioTemp

S to funkcijo lahko zamrzovalnik uporabljate kot dodatno hladilno cono. Temperaturo lahko nastavite od -2 °C do 14 °C. Ko aktivirate to funkcijo, lahko aparat oddaja glasnejše zvoke. Vendar pa je aparat popolnoma funkcionalen.

Podjetje Liebherr za shranjevanje živil v zamrzovalniku z aktivirano funkcijo VarioTemp priporoča:

Temperaturno območje	Živilo
4 °C do 9 °C	že pripravljena živila, sir, konzerve
0 °C	nepakirano sadje in zelenjava
-2 °C	sveže ribe in morski sadeži
10 °C do 14 °C	na mraz občutljiva živila, kot npr. sladki krompir, buča ali tropsko sadje, živila ali pijače, ki ob zaužitju ne smejo biti premrzli

Aktiviranje funkcije VarioTemp

Zagotovite, da so izpolnjeni naslednji predpogoji.*

IceMaker je očiščen. (glejte 9.4.5 Čiščenje modula IceMaker*)*



OPOZORILO

Nevarnost zaradi zastrupitve z živili!

► Odtajanih živil ne zamrzujte ponovno.

► Odtajana živila pripravite čim prej.

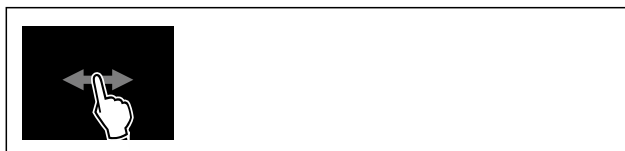


Fig. 34

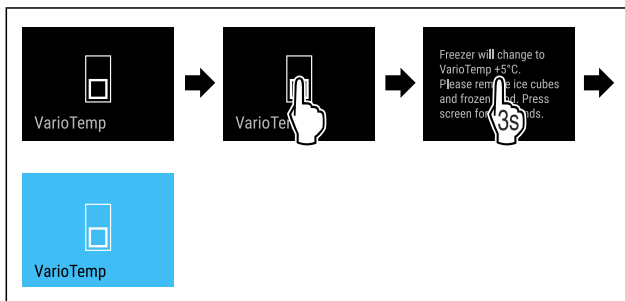


Fig. 35

► Izvedite korake, ki so prikazani na sliki.

▷ VarioTemp je aktiviran.

▷ Temperatura VarioTemp se nastavi na predhodno nastavljeno vrednost.

▷ Na prikazu stanja se izpiše predhodno nastavljena temperatura, takoj ko je le-ta dosežena.

Upravljanje

Sprememba funkcije VarioTemp

Zagotovite, da so izpolnjeni naslednji predpogoji:

- VarioTemp je aktiviran. (glejte Aktiviranje funkcije VarioTemp)



OPOZORILO

Nevarnost zaradi zastrupitve z živili!

- ▶ Odtajanih živil ne zamrzujte ponovno.
- ▶ Odtajana živila pripravite čim prej.

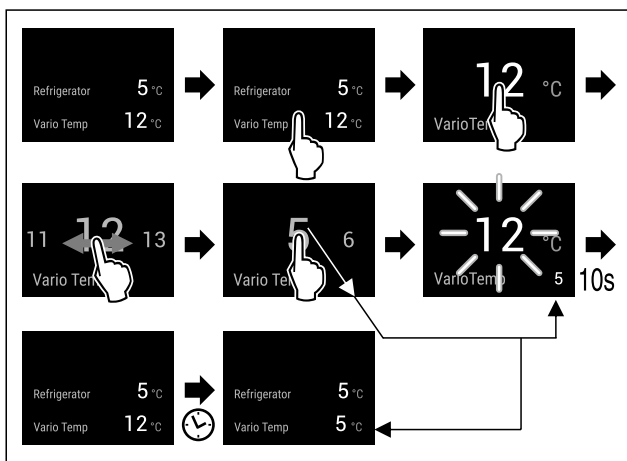


Fig. 36 Simbolična slika: Spremenite VarioTemp od 12 °C na 5 °C za kombinacijo hlajenja in zamrzovanja z EasyFresh.

- ▶ Izvedite korake, ki so prikazani na sliki.
- ▷ VarioTemp je spremenjen.
- ▷ Na prikazu stanja se izpiše nova ciljna temperatura, tako ko je le-ta dosežena.

Deaktiviranje funkcije VarioTemp



Fig. 37

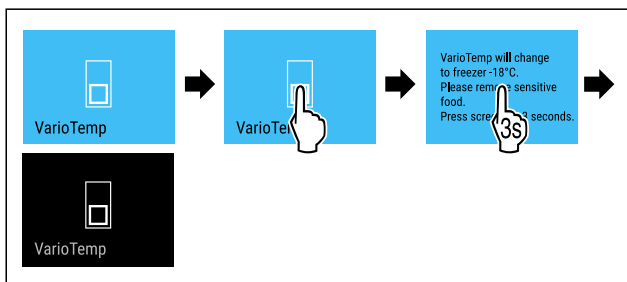


Fig. 38

- ▶ Izvedite korake, ki so prikazani na sliki.
- ▷ VarioTemp je deaktiviran.
- ▷ Zamrzovalnik se ohladi na predhodno nastavljeno temperaturo.



SuperFrost

S to funkcijo aktivirate ali deaktivirate funkcijo SuperFrost. Če aktivirate funkcijo SuperFrost, naprava poveča moč zamrzovanja. S tem dosežete nižje temperature zamrzovanja.

Uporaba:

- Hitro zamrzovanje svežih živil do jedra.

S tem se zagotovi ohranitev hranilne vrednosti, videza in okusa živil.

- Povečanje hladilne rezerve v vložnem zamrznjenem živilu, preden se aparat odtali.

Ko je funkcija aktivirana, naprava deluje z večjo močjo. Pri tem se lahko glasnost delovanja naprave začasno poveča, hkrati se poveča tudi poraba energije.

Aktiviranje funkcije SuperFrost

Zagotovite, da so izpolnjeni naslednji predpogoji:

- Količina za zamrzovanje in čas za aktiviranje funkcije SuperFrost sta upoštevana. (glejte Zamrzovanje živil s SuperFrost)
- VarioTemp je deaktiviran. (glejte VarioTemp)



Fig. 39

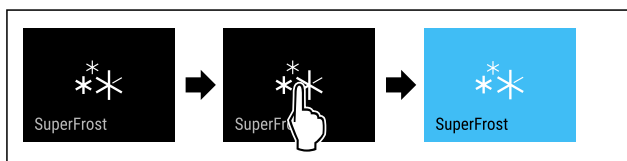


Fig. 40

- ▶ Izvedite korake, ki so prikazani na sliki.

-ali-

- ▶ Aktivirajte z aplikacijo SmartDevice.
- ▷ SuperFrost je aktiviran.
- ▷ Prikazovalnik temperature postane moder.

Deaktiviranje funkcije SuperFrost

Funkcija SuperFrost se, odvisno od količine vložnih živil, samodejno deaktivira po 56 do 72 urah. Funkcijo SuperFrost lahko kadarkoli deaktivirate tudi ročno:



Fig. 41



Fig. 42

- ▶ Izvedite korake, ki so prikazani na sliki.

-ali-

- ▶ Deaktivirajte z aplikacijo SmartDevice.
- ▷ SuperFrost je deaktiviran.
- ▷ Naprava deluje naprej v običajnem načinu.
- ▷ Naprava se ohlaja na prej nastavljeno temperaturo.



Zagon cikla odtajanja

S to funkcijo ročno zaženete samodejni cikel odtajanja, če se cikel odtajanja v primeru napake ne zažene samodejno.

Zagon cikla odtajanja



Fig. 43

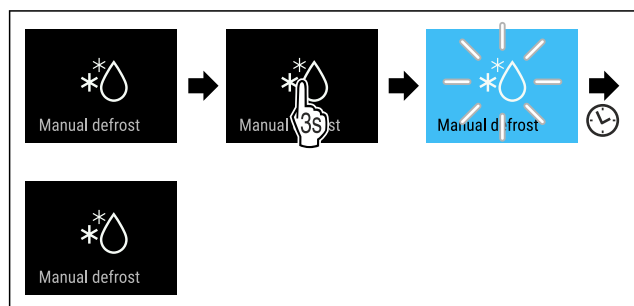


Fig. 44

- ▶ Izvedite korake, ki so prikazani na sliki.
- ▷ Cikel odtajanja je sprožen: Simbol utripa, dokler se cikel odtajanja ne konča samodejno.
- ▷ Ko se cikel odtajanja konča: Naprava deluje naprej v običajnem načinu.

Prekinitev cikla odtajanja

Cikel odtajanja se konča samodejno. Cikel odtajanja lahko prekinete kadar koli med postopkom odtajanja:

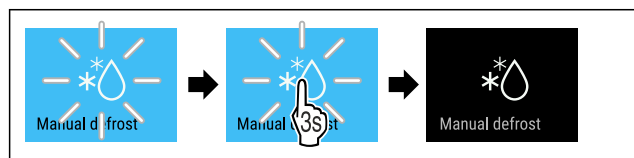


Fig. 45

- ▶ Izvedite korake, ki so prikazani na sliki.
- ▷ Cikel odtajanja je prekinjen.
- ▷ Naprava deluje naprej v običajnem načinu.

PartyMode

S to funkcijo aktivirate ali deaktivirate PartyMode. Način PartyMode aktivira različne funkcije, ki so uporabne pri zabavi.

PartyMode aktivira naslednje funkcije:

- SuperCool
- SuperFrost
- IceMaker z MaxIce (glejte IceMaker / MaxIce *) *

Vse navedene funkcije lahko nastavite individualno in fleksibilno. Ko PartyMode deaktivirate, se vse spremembe zavrzijo.

Ko je funkcija aktivirana, naprava deluje z večjo močjo hlajenja. Pri tem se lahko glasnost delovanja naprave začasno poveča, hkrati se poveča tudi poraba energije.

Aktiviranje PartyMode

Zagotovite, da so izpolnjeni naslednji predpogoji:*

- IceMaker je zagnan. (glejte 4.2 Zagon IceMaker*)

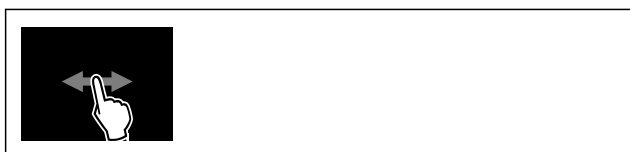


Fig. 46



Fig. 47

- ▶ Izvedite korake, ki so prikazani na sliki.
- ▷ PartyMode in pripadajoče funkcije so aktivirani.
- ▷ Prikazovalnik temperature postane moder.
- ▷ Trenutna temperatura utripa, dokler ciljna temperatura ni dosežena.

Deaktiviranje PartyMode

PartyMode se samodejno deaktivira po 24 urah. PartyMode lahko kadarkoli deaktivirate tudi ročno:



Fig. 48



Fig. 49

- ▶ Izvedite korake, ki so prikazani na sliki.
- ▷ PartyMode je deaktiviran.
- ▷ Naprava se ohlaja na prej nastavljeno temperaturo: Trenutna temperatura utripa, dokler ciljna temperatura ni dosežena.

HolidayMode

Ta funkcija poskrbi za minimalno porabo energije med daljšo odsotnostjo. Temperatura hladilnega dela je nastavljena na 15 °C in ko je dosežena, je to prikazano na zaslonu stanja.

Nastavljena temperatura zamrzovalnika se ohrani.

Funkcija se nanaša na hladilnik Fig. 1 (A).

Uporaba:

- Varčevanje z energijo med daljšo odsotnostjo.
- Preprečevanje nastajanja neprijetnih vonjav in nastajanja plesni med daljšo odsotnostjo.

Aktiviranje/deaktiviranje funkcije

- ▶ Hladilnik povsem izpraznite.
- ▶ Aktivirajte/deaktivirajte.
- ▷ Aktivirano: temperatura hladilnika se poviša.
- ▷ Deaktivirano: znova se vzpostavi predhodno nastavljena temperatura.

SabbathMode

S to funkcijo aktivirate ali deaktivirate SabbathMode. Ko aktivirate to funkcijo, se nekatere elektronske funkcije izklopijo. Vaša naprava s tem izpolnjuje verske zahteve glede judovskih praznikov, kot npr. na Sabat in izpolnjuje certifikat Kosher STAR-K.

Stanje naprave pri aktivnem SabbathMode
Prikaz stanja neprestano prikazuje SabbathMode.

Stanje naprave pri aktivnem SabbathMode
Vse funkcije na zaslonu, razen funkcije Deaktiviranje SabbathMode , so zaklenjene.
Aktivne funkcije ostanejo aktivirane.
Ko zaprete vrata, ostane zaslon svetel.
Notranja osvetlitev je deaktivirana.
Opomniki se ne izvajajo. Nastavljeni časovni interval se ustavi.
Opomniki in opozorila niso prikazani.
Ni alarma na vratih.
Ni alarma za temperaturo.
IceMaker ne deluje.*
Cikel odtajanja deluje le ob določenem času brez upoštevanja uporabe naprave.
Po izpadu toka naprava samodejno preklopi nazaj v SabbathMode.

Stanje naprave

Nasvet

Ta aparat ima potrdilo inštituta »Institute for Science and Halacha«. (www.machonhalacha.co.il)

Seznam aparatov s certifikatom STAR-K najdete na spletnem mestu www.star-k.org/appliances.

Aktiviranje SabbathMode



OPOZORILO

Nevarnost zastrupitve zaradi pokvarjenih živil!

Če ste aktivirali način SabbathMode in pride do izpada električnega toka, se na prikazu stanja ne prikaže obvestilo o izpadu električnega toka. Ko je izpad električnega toka končan, aparat deluje naprej v načinu SabbathMode. Zaradi izpada električnega toka se lahko živila pokvarijo in povzročijo zastrupitev, če jih užijete.

Po izpadu električnega toka:

- Živil, ki so bila zamrznjena in odtaljena, ne uživajte.



Fig. 50

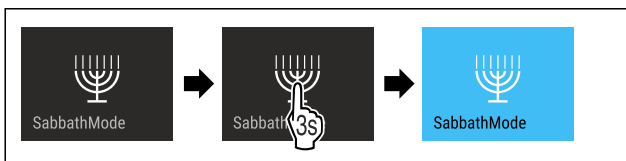


Fig. 51

- Izvedite korake, ki so prikazani na sliki.
- ▷ SabbathMode je aktiviran.
- ▷ Prikaz stanja neprestano prikazuje SabbathMode.

Deaktiviranje SabbathMode

SabbathMode se samodejno deaktivira po 80 urah. SabbathMode lahko kadarkoli deaktivirate tudi ročno:

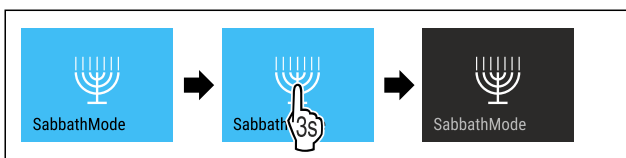


Fig. 52

- Izvedite korake, ki so prikazani na sliki.
- ▷ SabbathMode je deaktiviran.



EnergySaver

S to funkcijo aktivirate ali deaktivirate varčni način. Ko aktivirate varčni način, se poraba energije zniža, temperatura v napravi pa se poveša. Živila ostanejo sveža, vendar se skrajša rok trajanja.

Temperaturno območje	Priporočena nastavitvev (glejte Temperatura)	Temperatura pri aktivni funkciji EnergySaver
5 °C Hladilnik	4 °C	7 °C
-18 °C Zamrzovalnik	-18 °C	-16 °C

Temperature

Aktiviranje funkcije EnergySaver



Fig. 53

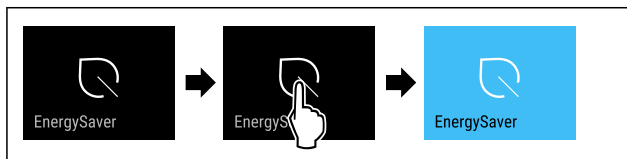


Fig. 54

- Izvedite korake, ki so prikazani na sliki.
- ▷ Varčni način je aktiviran.

Deaktiviranje funkcije EnergySaver

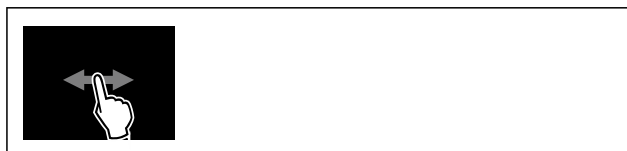


Fig. 55

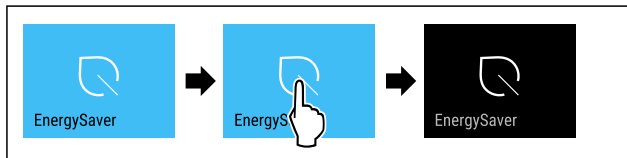


Fig. 56

- Izvedite korake, ki so prikazani na sliki.
- ▷ Varčni način je deaktiviran.



IceMaker / MaxIce *

S funkcijo IceMaker aktivirate ali deaktivirate ustvarjanje ledenih kock. S funkcijo MaxIce povečate količino ledenih kock aparata IceMaker.

Dodatne informacije o količini ledenih kock: (glejte 10.1 Tehnični podatki)

Več informacij o dovodu vode IceMaker:	(glejte Dovod vode IceMaker *)
Dodatne informacije o čiščenju vodov IceMaker:	(glejte TubeClean *)

Ko je funkcija aktivirana, naprava deluje z večjo močjo hlajenja. Pri tem se lahko glasnost delovanja naprave začasno poveča, hkrati se poveča tudi poraba energije.

Aktiviranje funkcije IceMaker

Zagotovite, da so izpolnjeni naslednji predpogoji:

- Dovod vode na fiksnem priključku za vodo je vzpostavljen. Glejte navodila za montažo.*
- IceMaker je zagnan. (glejte 8.10 IceMaker*)



Fig. 57

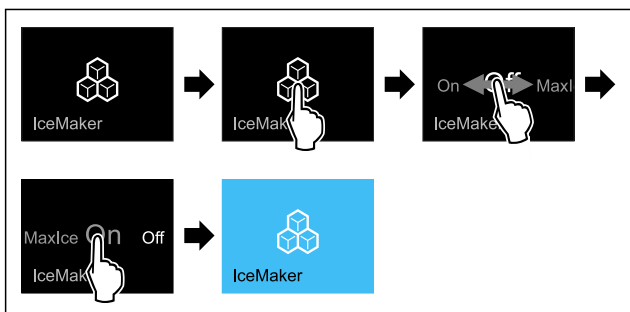


Fig. 58

- ▶ Izvedite korake, ki so prikazani na sliki.

-ali-

- ▶ Aktivirajte z aplikacijo SmartDevice.

- ▷ IceMaker je aktiviran. Lahko traja do 24 ur, preden IceMaker proizvede prve ledene kocke.

Aktiviranje funkcije IceMaker s funkcijo MaxIce

Če funkcije IceMaker še nikoli niste aktivirali, zagotovite, da so izpolnjeni ti pogoji:

- Dovod vode na fiksnem priključku za vodo je vzpostavljen. Glejte navodila za montažo.*
- IceMaker je zagnan. (glejte 8.10 IceMaker*)

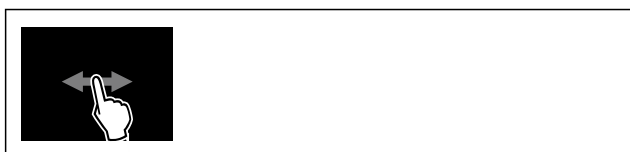


Fig. 59

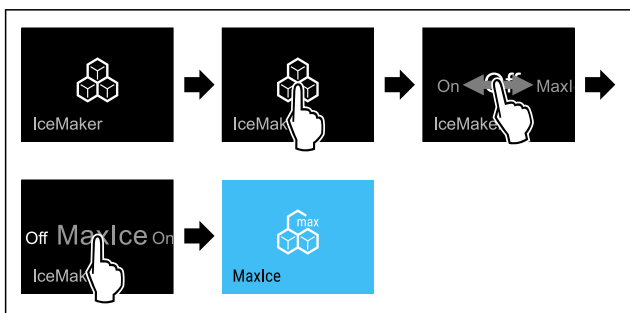


Fig. 60

- ▶ Izvedite korake, ki so prikazani na sliki.

-ali-

- ▶ Aktivirajte z aplikacijo SmartDevice.

- ▷ IceMaker s funkcijo MaxIce je aktiviran.

Preklapljanje med funkcijama IceMaker in MaxIce

Če ste aktivirali IceMaker in želite preklopiti na MaxIce:



Fig. 61

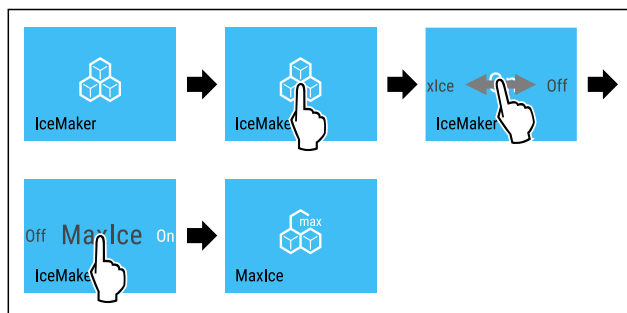


Fig. 62

- ▶ Izvedite korake, ki so prikazani na sliki.

- ▷ IceMaker s funkcijo MaxIce je aktiviran.

Če ste aktivirali MaxIce in želite preklopiti na IceMaker:



Fig. 63

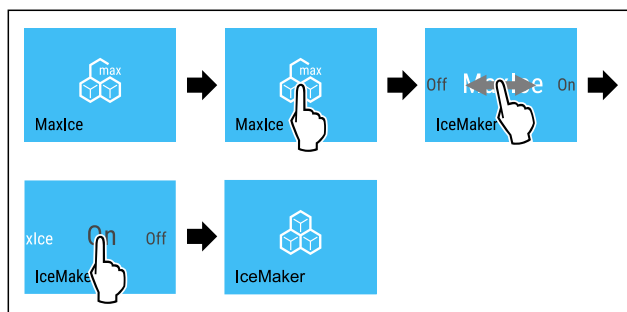


Fig. 64

- ▶ Izvedite korake, ki so prikazani na sliki.

- ▷ IceMaker je aktiviran.

- ▷ MaxIce je deaktiviran.

Deaktiviranje funkcije IceMaker / MaxIce



Fig. 65

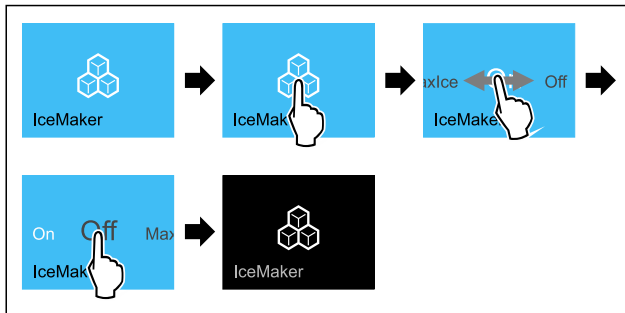


Fig. 66 Vzorčni prikaz z aktivno funkcijo IceMaker

- ▶ Izvedite korake, ki so prikazani na sliki.
- ali-
- ▶ Deaktivirajte z aplikacijo SmartDevice.
- ▷ IceMaker in MaxIce sta deaktivirana.
- ▷ Izdelava ledenih kock se zaključi.
- ▷ IceMaker se samodejno izklopi.

5

Dovod vode IceMaker *

S to funkcijo nastavite dovod vode IceMaker. Dovod vode IceMaker uravnava količino vode. Dovod vode IceMaker lahko spremenite, če ne ustreza vodnemu tlaku in velikosti pripravljenih ledenih kock.

Dovod vode IceMaker je ob dostavi nastavljen na vrednost 5. Izberete lahko vrednost od 1 (najmanjša količina vode) do 8 (največja količina vode).

Nastavitev dovoda vode IceMaker

Zagotovite, da so izpolnjeni naslednji predpogoji:

- IceMaker je zagnan. (glejte 4.2 Zagon IceMaker*)
- IceMaker je aktiviran. (glejte IceMaker / MaxIce *)

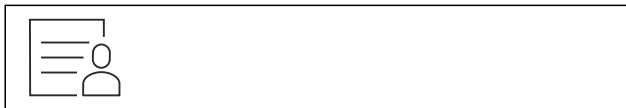


Fig. 67

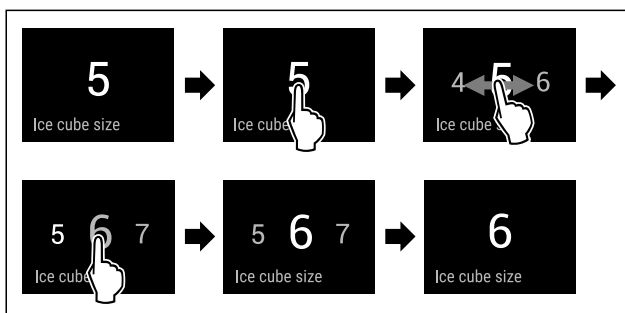


Fig. 68 Simbolična slika: Preklop z vrednosti 5 na vrednost 6.

- ▶ Izvedite korake, ki so prikazani na sliki.
- ▷ Dovod vode IceMaker je nastavljen.



TubeClean *

S to funkcijo aktivirate ali deaktivirate funkcijo TubeClean. Če aktivirate funkcijo TubeClean, se očistijo vodi za IceMaker.

Aktiviranje funkcije TubeClean

Zagotovite, da so izpolnjeni naslednji predpogoji:

- Čiščenje modula IceMaker je pripravljeno. (glejte 9.4.5 Čiščenje modula IceMaker*)
- Pripravljena je posoda s prostornino 1,5 l in največjo višino 10 cm .
- ▶ Posodo postavite pod predal pod modulom IceMaker.



Fig. 69

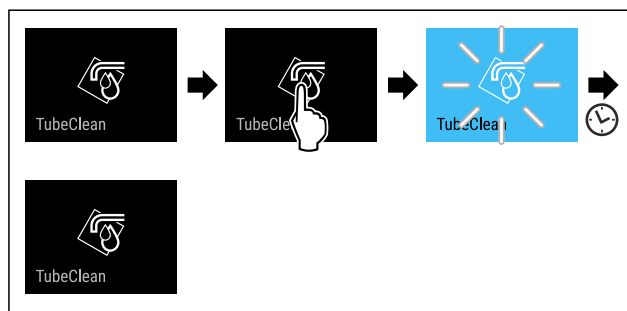


Fig. 70

- ▶ Izvedite korake, ki so prikazani na sliki.
- ▷ TubeClean je aktiviran.
- ▷ Postopek čiščenja je zagnan: Simbol utripa, dokler se postopek čiščenja po 60 minutah samodejno ne zaključi.
- ▷ Ko se postopek čiščenja konča: Naprava deluje naprej v običajnem načinu.

Deaktiviranje funkcije TubeClean

Funkcija TubeClean se samodejno konča po 60 minutah. Funkcijo TubeClean lahko deaktivirate kadar koli med postopkom čiščenja:

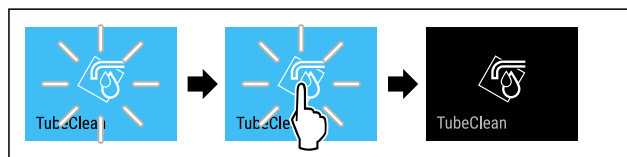


Fig. 71

- ▶ Izvedite korake, ki so prikazani na sliki.
- ▷ Funkcija TubeClean je deaktivirana: Postopek čiščenja se prekine.
- ▷ Naprava deluje naprej v običajnem načinu.



CleaningMode

S to funkcijo aktivirate ali deaktivirate CleaningMode. CleaningMode omogoča udobno čiščenje naprave.

Ta nastavev se nanaša na hladilnik.

Uporaba:

- Očistite hladilnik. (glejte 9.4 Čiščenje aparata)

Stanje naprave pri aktivnem CleaningMode
Prikaz stanja neprestano prikazuje CleaningMode.
Hladilnik je izklopljen.
Notranja osvetlitev je aktivirana.
Opomniki in opozorila niso prikazani. Ni zvočnega signala.

Stanje naprave

Aktiviranje CleaningMode



Fig. 72



Fig. 73

- ▶ Izvedite korake, ki so prikazani na sliki.
- ▷ CleaningMode je aktiviran.
- ▷ Prikaz stanja neprestano prikazuje CleaningMode.

Deaktiviranje CleaningMode

CleaningMode se samodejno deaktivira po 60 minutah. CleaningMode lahko kadarkoli deaktivirate tudi ročno:

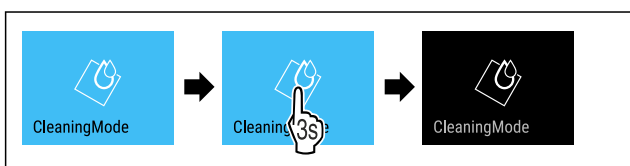


Fig. 74

- ▶ Izvedite korake, ki so prikazani na sliki.
- ▷ CleaningMode je deaktiviran.
- ▷ Naprava se ohlaja na prej nastavljeno temperaturo.

Svetlost zaslona

S to funkcijo nastavljate stopnje svetlosti zaslona.

Nastavite lahko naslednje stopnje svetlosti:

- 40 %
- 60 %
- 80 %
- 100 % (privzeta nastavitve)

Nastavitev svetlosti zaslona

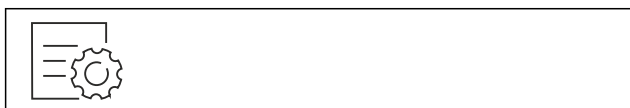


Fig. 75

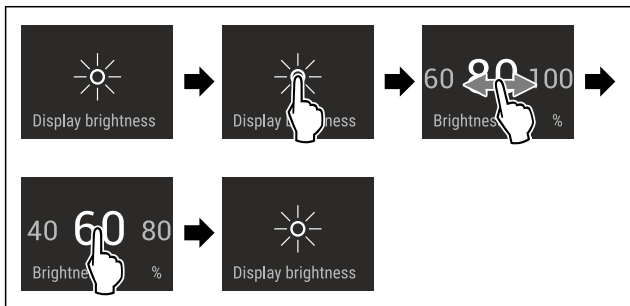


Fig. 76 Simbolična slika: Preklop z 80 % na 60 %.

- ▶ Izvedite korake, ki so prikazani na sliki.
- ▷ Svetlost zaslona je nastavljena.

Alarm na vratih

S to funkcijo aktivirate ali deaktivirate alarm na vratih. Alarm na vratih se zasliši, če so vrata predolgo odprta. Alarm na vratih je ob dobavi aktiviran. Nastavite lahko, kako dolgo so vrata lahko odprta, preden se zasliši alarm na vratih.

Nastavite lahko naslednje vrednosti:

- 1 minuta
- 2 minuti
- 3 minute
- Izklop

Nastavitev alarma za vrata



Fig. 77

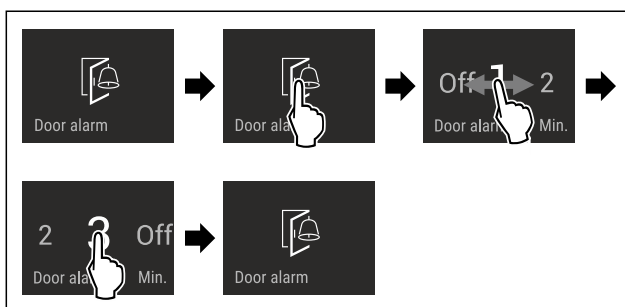


Fig. 78 Simbolična slika: Sprememba alarma na vratih z 1 minute na 3 minute.

- ▶ Izvedite korake, ki so prikazani na sliki.
- ▷ Alarm na vratih je nastavljen.

Deaktiviranje alarma na vratih

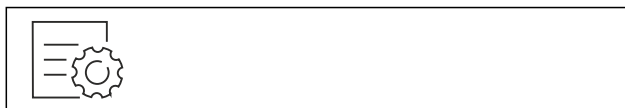


Fig. 80

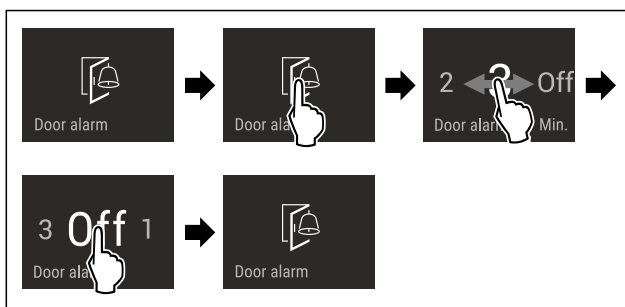


Fig. 81

- ▶ Izvedite korake, ki so prikazani na sliki.
- ▷ Alarm na vratih je deaktiviran.

Blokada vnosa

S to funkcijo aktivirate ali deaktivirate blokado vnosa. Blokada vnosa preprečuje, da bi napravo pomotoma upravljali npr. otroci.

Uporaba:

- Preprečitev nenamernega spreminjanja funkcij.
- Preprečitev izklopa naprave.
- Preprečitev nenamerne nastavitve temperature.

Upravljanje

Aktiviranje blokade vnosa

Ko aktivirate blokado vnosa, lahko še naprej navigirate v menijih, vendar ne morete izbrati druge funkcije ali spremeniti funkcij.



Fig. 82

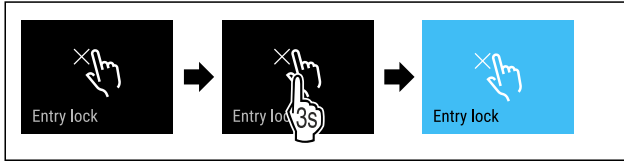


Fig. 83

- ▶ Izvedite korake, ki so prikazani na sliki.
- ▷ Blokada vnosa je aktivirana.

Deaktiviranje blokade vnosa

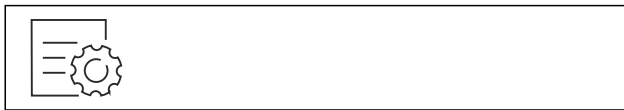


Fig. 84

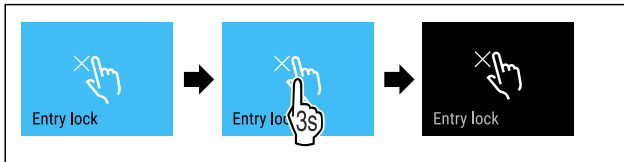


Fig. 85

- ▶ Izvedite korake, ki so prikazani na sliki.
- ▷ Blokada vnosa je deaktivirana.



Jezik

S to funkcijo nastavljate jezik prikaza.

Nastavite lahko naslednje jezike:

- nemščina
- angleščina
- francoščina
- španščina
- italijanščina
- nizozemščina
- češčina
- poljščina
- portugalščina
- ruščina
- kitajščina

Nastavitev jezika

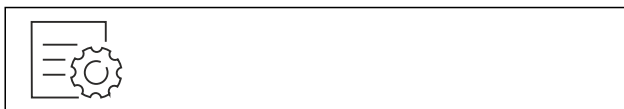


Fig. 86

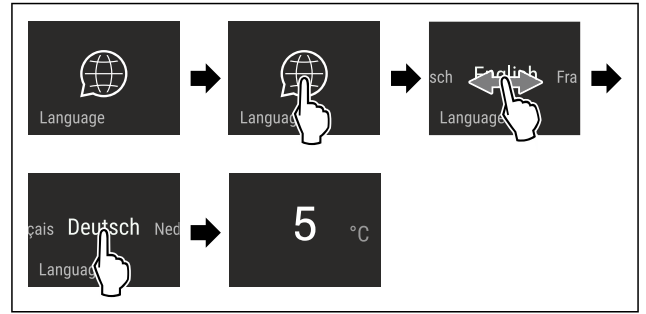


Fig. 87 Simbolična slika glede na jezik in temperaturo

- ▶ Izvedite korake, ki so prikazani na sliki.
- ▷ Jezik je nastavljen.
- ▷ Prikaz preide nazaj na prikaz stanja.



Podatki o napravi

S to funkcijo prikazete ime modela, indeks, serijsko številko in servisno številko naprave. Podatke o napravi potrebujete, ko stopite v stik s servisno službo. (glejte 10.4 Servisna služba)

S to funkcijo odprete tudi razširjeni meni. (glejte 3 Način delovanja zaslona Touch & Swipe)

Prikaz informacij o napravi



Fig. 88



Fig. 89

- ▶ Izvedite korake, ki so prikazani na sliki.
- ▷ Na zaslonu so prikazane informacije o napravi.



Programska oprema

S to funkcijo prikazete različico programske opreme naprave.

Prikaz različice programske opreme



Fig. 90



Fig. 91

- ▶ Izvedite korake, ki so prikazani na sliki.
- ▷ Na zaslonu se prikaže različica programske opreme.



Opomnik

Opomniki so prikazani z zvočnim signalom in optično s simbolom na zaslonu. Zvočni signal se okrepi in postaja glasnejši, dokler ni sporočilo zaključeno.



Vstavljanje aktivnega ogljenega filtra FreshAir

Sporočilo se prikaže, ko morate zamenjati zračni filter.

- ▶ Zračni filter zamenjate vsakih šest mesecev.
- ▶ Potrdite sporočilo.
- ▷ Vzdrževalni interval se ponovno prične.
- ▷ Zračni filter zagotavlja optimalno kakovost zraka v hladilniku.

Aktiviranje nastavitve

- ▶ Aktivirajte/deaktivirajte .



Demonstracijski način

Demonstracijski način je posebna funkcija za trgovca, ki želi demonstrirati funkcije naprave. Če demonstracijski način aktivirate, so deaktivirane vse funkcije hladne tehnike.

Če vklopite svojo napravo in se na prikazovalniku stanja prikaže »Demo«, je demonstracijski način že aktiviran.

Če aktivirate demonstracijski način in ga nato zopet deaktivirate, se naprava ponastavi na tovarniške nastavitve. (glejte Ponastavitev na tovarniške nastavitve)

Aktivirajte demonstracijskega stanja

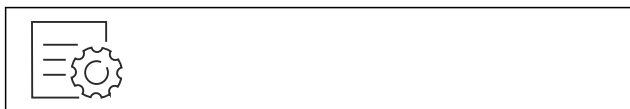


Fig. 92

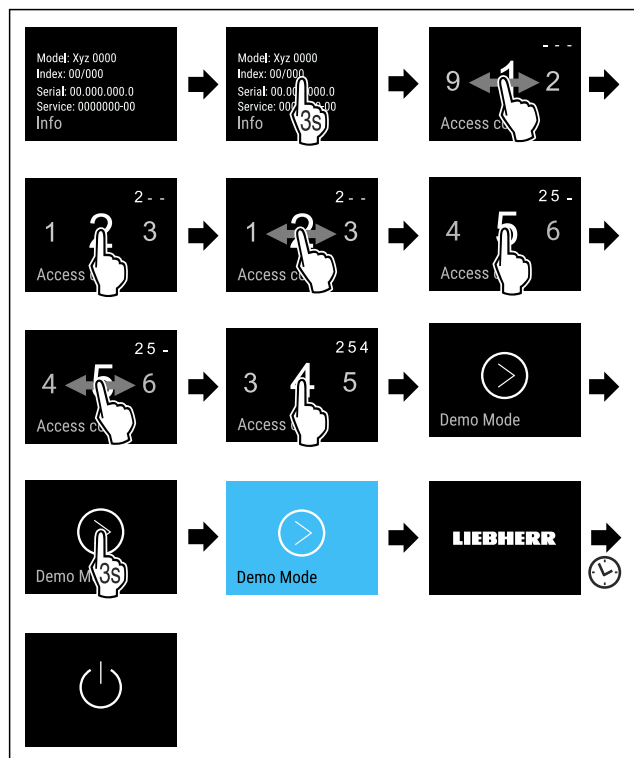


Fig. 93

- ▶ Izvedite korake, ki so prikazani na sliki.
- ▷ Demonstracijski način je aktiviran.
- ▷ Naprava je izklopljena.
- ▶ Vklopite napravo. (glejte 4.1 Vklop naprave (prvi zagon))

- ▷ Na prikazovalniku stanja se prikaže »DEMO«.

Deaktivirajte demonstracijski način

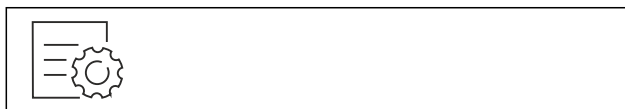


Fig. 94

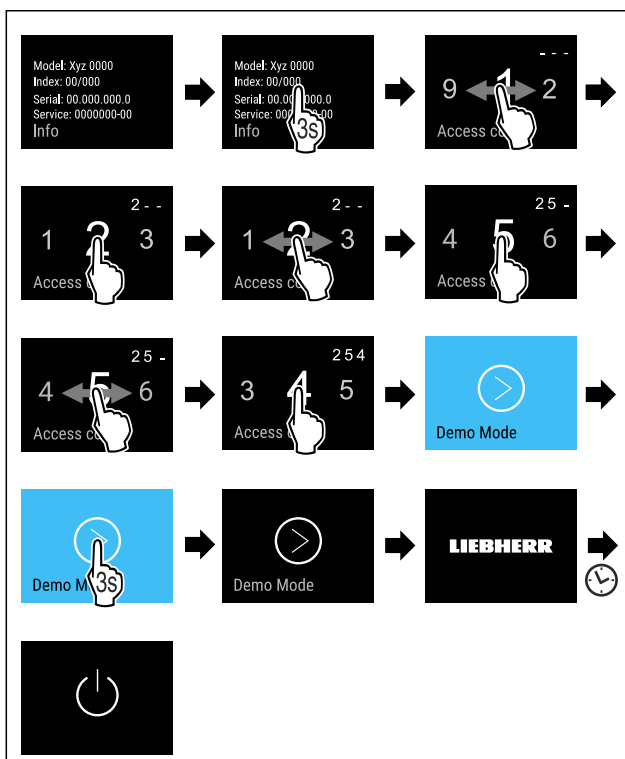


Fig. 95

- ▶ Izvedite korake, ki so prikazani na sliki.
- ▷ Demonstracijski način je deaktiviran.
- ▷ Naprava je izklopljena.
- ▶ Vklopite napravo. (glejte 4.1 Vklop naprave (prvi zagon))
- ▷ Naprava je ponastavljena na tovarniške nastavitve.



Ponastavitev na tovarniške nastavitve

S to funkcijo lahko vse nastavitve ponastavite nazaj na tovarniške nastavitve. Vse nastavitve, ki ste jih izvedli do sedaj, se ponastavijo v prvotno stanje.

Izvedba ponastavitve



Fig. 96

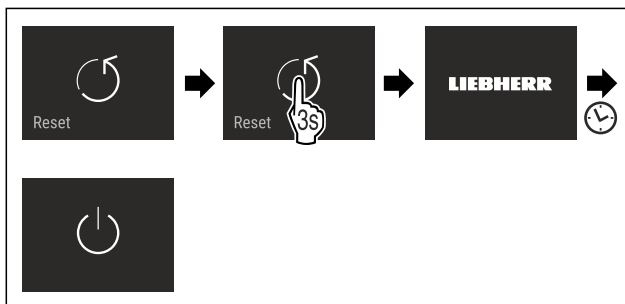


Fig. 97

- ▶ Izvedite korake, ki so prikazani na sliki.

Oprema

- ▷ Naprava je ponastavljena.
- ▷ Naprava je izklopljena.
- ▶ Ponovno zaženite napravo. (glejte 4.1 Vklon naprave (prvi zagon))

7.3 Sporočila o napakah

Sporočila o napakah so prikazana na zaslonu. Obstajata dve kategoriji sporočil o napakah:

Kategorija	Pomen
Sporočilo	Opominja na splošne procese. Te procese lahko izvedete in tako odpravite sporočilo.
Opozorilo	Se pojavi ob motnjah delovanja. Dodatno se poleg prikaza na zaslonu oglasi še signal. Signalni zvok postaja glasnejši, dokler prikaza ne potrdite s pritiskom. Preprostejše motnje delovanja lahko odpravite tudi sami. Za težje motnje delovanja pa je treba kontaktirati servisno službo.

7.3.1 Opozorila



Zapiranje vrat

Sporočilo se prikaže, če so vrata predolgo odprta.

Čas, ko se sporočilo prikaže, je mogoče nastaviti.

- ▶ Končanje alarma: Potrdite sporočilo.

-ali-

- ▶ Zaprite vrata.



Izpad toka

Sporočilo se prikaže, ko temperatura zamrzovanja zaradi prekinitve električnega napajanja naraste. Po končani prekinitvi toka aparat deluje naprej z nastavljeno temperaturo.

- ▶ Končanje alarma: Potrdite sporočilo.

▷ Prikaže se alarm za temperaturo (glejte Alarm za temperaturo).



Alarm za temperaturo

Sporočilo se prikaže, ko temperatura zamrzovanja ne ustreza nastavljeni temperaturi.

Vzrok za razliko v temperaturi so lahko naslednji:

- Vstavili ste topla, sveža živila.
- Pri razvrščanju in jemanju živil je v notranjost prišlo preveč toplega zraka iz prostora.
- Dalj časa ni bilo toka.
- Aparat je pokvarjen.

Ko je vzrok odpravljen, deluje aparat naprej z nastavljeno temperaturo.

- ▶ Potrdite prikaz.
- ▷ Prikazana je najvišja temperatura.
- ▶ Znova potrdite prikaz.
- ▷ Prikaže se stanje.
- ▷ Prikazana je trenutna temperatura.



Napak

Sporočilo se prikaže, ko pride do napake aparata. Sestavni del aparata kaže napako.

- ▶ Odprite vrata.
- ▶ Zabeležite kodo napake.
- ▶ Potrdite sporočilo.
- ▷ Signalni zvok utihne.
- ▷ Prikaz stanja se pojavi.
- ▶ Zaprite vrata.

- ▶ Obrnite se na servisno službo. (glejte 10.4 Servisna služba)

7.3.2 Sporočila



Vstavljanje predala IceMaker*

Sporočilo se prikaže, ko je predal IceMaker odprt.

- ▶ Vstavite predal IceMaker.
- ▷ Sporočilo ugasne.
- ▷ IceMaker naredi ledene kocke.

8 Oprema

8.1 Vratna polica

8.1.1 Prestavljanje/odstranjevanje vratne police

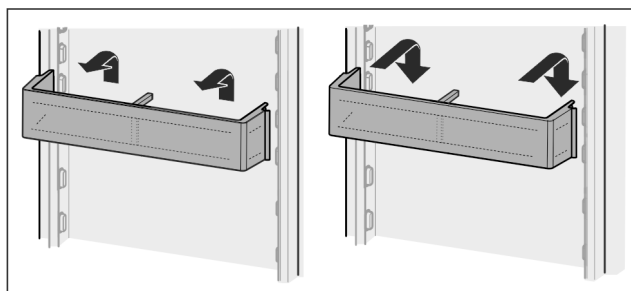


Fig. 98

- ▶ Polico potisnite navzgor.
- ▶ Povlecite ga naprej.
- ▶ Polico vstavite v obratnem vrstnem redu.

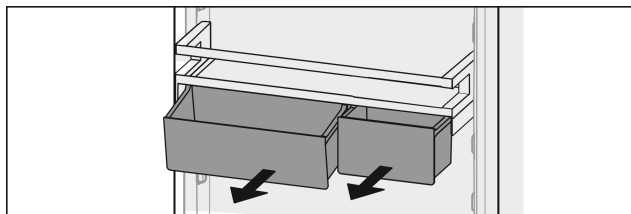


Fig. 99

Uporabite lahko samo eden ali oba boksa VarioBox. Če želite v aparat postaviti posebno visoke steklenice, na polico za steklenice obesite samo en boks.

Premeščanje odlagalne police z boksi VarioBox:

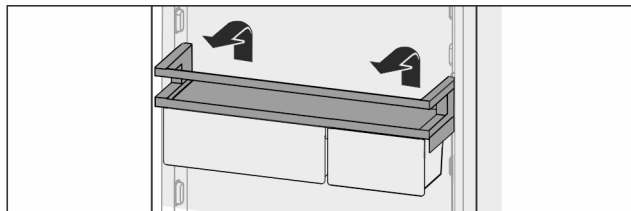


Fig. 100

- ▶ Odstranite jo navzgor.
- ▶ Vstavite jo na poljubnem položaju.

Prestavljanje boksov VarioBox:

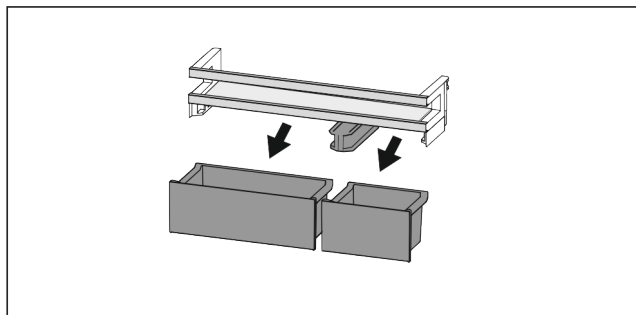


Fig. 101

Če je vratna polica odstranjena:

- ▶ Odstranite boksa.

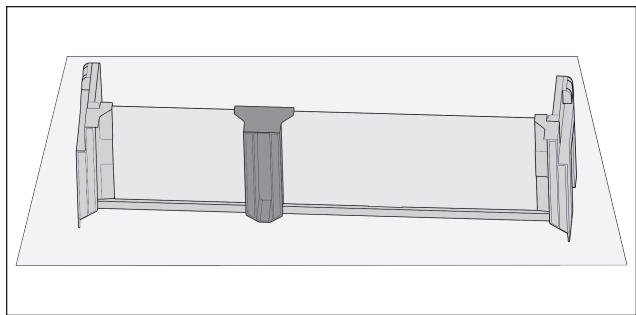


Fig. 102

- ▶ Vratno polico odložite na mizo.

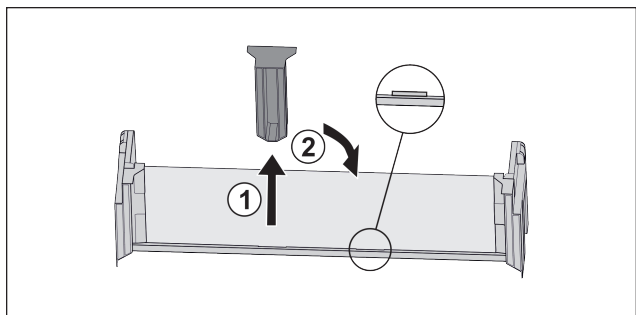


Fig. 103

- ▶ Snemite sredinski držalni del Fig. 103 (1).
- ▶ Sredinski držalni del vstavite na drugem položaju Fig. 103 (2).

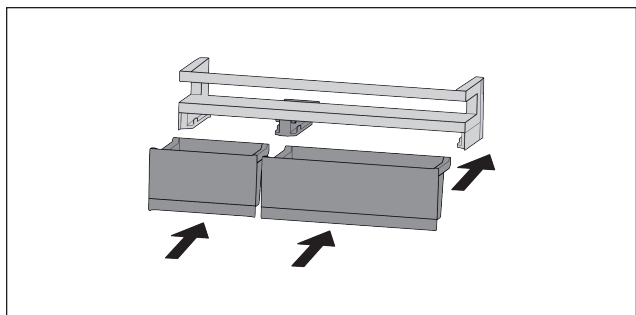


Fig. 104

- ▶ Zamenjajte boksa.

8.1.2 Razstavljanje vratnih polic

Vratne police lahko za potrebe čiščenja razstavite.

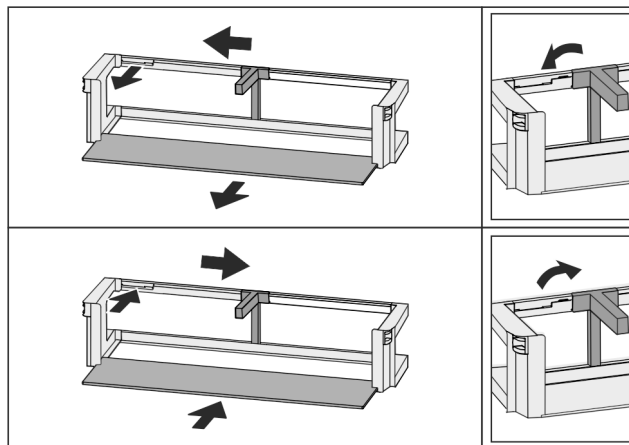


Fig. 105

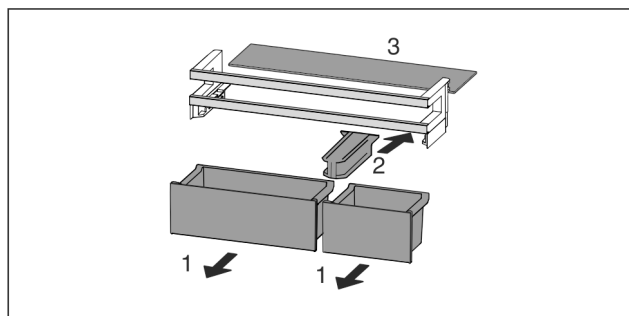


Fig. 106

- ▶ Razstavite vratne police.

8.2 Odlagalne police

8.2.1 Prestavljanje/odstranjevanje odlagalnih polic

Odlagalne police so s posebnimi omejevalniki zavarovane pred naključnim izvlečenjem.

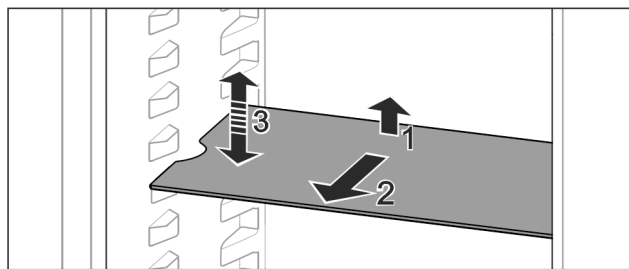


Fig. 107

- ▶ Odlagalno polico dvignite in povlecite naprej.
- ▶ Stranska vdolbina je na položaju ležišča.
- ▶ Prestavljanje odlagalne police: Dvignite ali spustite jo na poljubno višino in jo potisnite noter.

-ali-

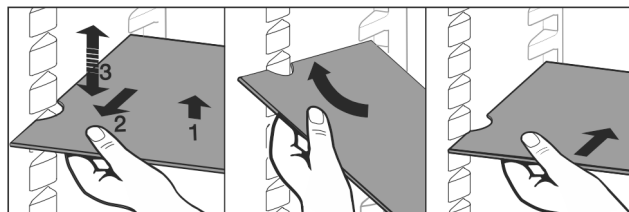


Fig. 108

- ▶ Odstranitev odlagalne police: Izvlecite jo naprej.
- ▶ Lažje odstranjevanje: odlagalno polico postavite postrani.
- ▶ Ponovno vstavljanje odlagalne police: Potisnite jo do prislona.

Oprema

- ▷ Zaustavljalniki izvleka so obrnjeni navzdol.
- ▷ Zaustavljalniki izvleka se nahajajo za sprednjo odlagalno polico.

Odlagalno polico na predali EasyFresh lahko prav tako odstranite.

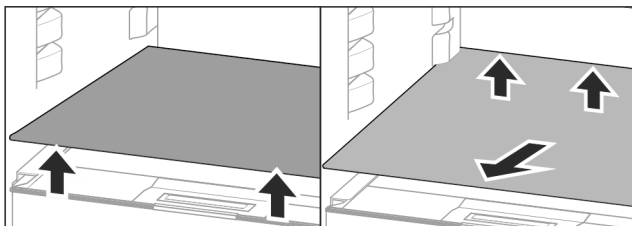


Fig. 109

Odstranjevanje odlagalne police:

- ▶ Odlagalno polico dvignite spredaj in zadaj.*
- ▶ Odstranite jo naprej.

Na pokrov predala, ki se nahaja pod polico, ne odlagajte ničesar!

Vstavljanje odlagalne police:

- ▶ Odlagalno polico namestite postrani, nagnjeno spodaj nazaj.
- ▷ Zaustavljalniki izvleka so obrnjeni navzdol.
- ▶ Odlagalno polico vstavite in odložite.

8.2.2 Razstavljanje odlagalnih polic

Odlagalne police lahko za potrebe čiščenja razstavite.

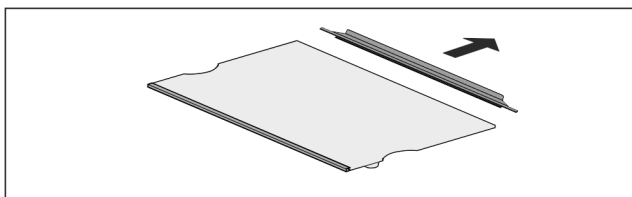


Fig. 110

- ▶ Razstavite odlagalno polico.

8.3 Deljiva odlagalna polica

8.3.1 Uporaba deljivih odlagalnih polic

Odlagalne police so s posebnimi omejevalniki zavarovane pred naključnim izvlečenjem.

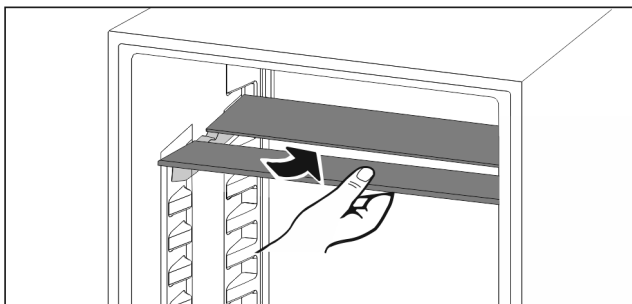


Fig. 111

- ▶ Deljive odlagalne police vstavite tako, kot je prikazano na sliki.

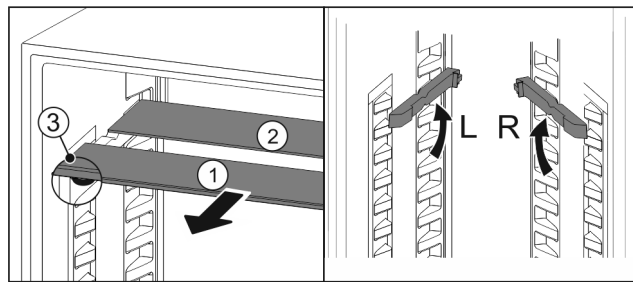


Fig. 112

Naravnajte višino aparata:

- ▶ Steklene plošče posamično izvlecite Fig. 112 (1) naprej.
- ▶ Naležna vodila izvlecite iz zaskočnega elementa in jih zataknete na želeni višini.
- ▶ Steklena plošča posamično drugo za drugo potisnite noter.

- ▷ Nizki zaustavljalniki izvleka, takoj za naležnim vodilom.
- ▷ Visoki zaustavljalniki izvleka zadaj.

Uporaba obeh odlagalnih polic:

- ▶ Z eno roko primite spodnjo stekleno ploščo in jo povlecite naprej.
- ▷ Steklena plošča Fig. 112 (1) z okrasno letvijo je spredaj.
- ▷ Zaustavljalniki Fig. 112 (3) so obrnjeni navzdol.

8.4 VarioSafe

Predal VarioSafe ima v hladilniku prostor za majhne kose živil, pakiranja, tube in kozarce.

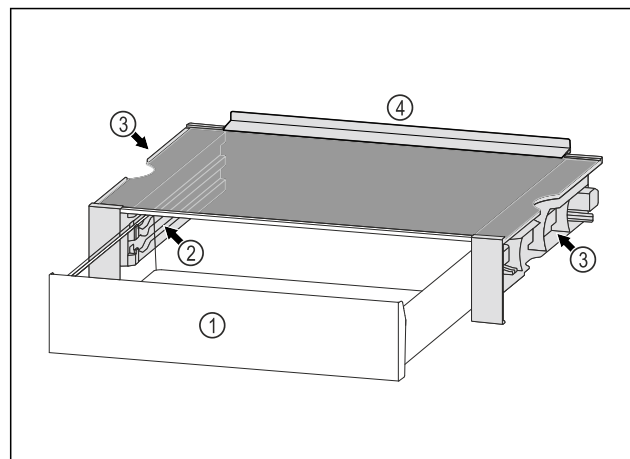


Fig. 113

- (1) Predal VarioSafe
- (2) Stranske stene z nastavki za predal VarioSafe
- (3) Izrezi na levi in desni stranski steni
- (4) Omejevalni rob

8.4.1 Vstavljanje predala VarioSafe

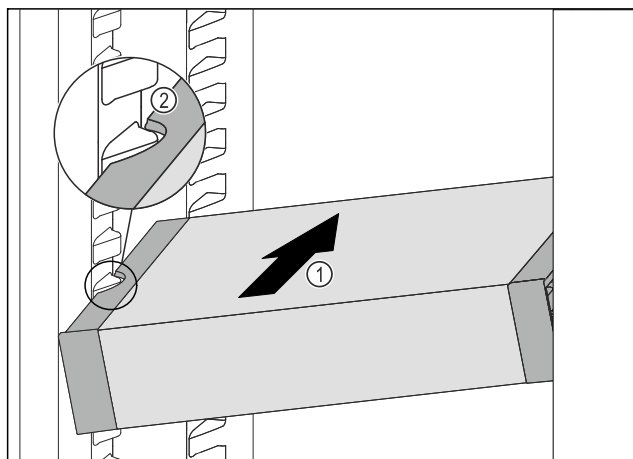


Fig. 114

- ▶ Predal VarioSafe potiskajte poševno v hladilnik Fig. 114 (1), dokler stranska izreza Fig. 114 (2) predala VarioSafe nista na višini nastavka za posodo v hladilniku.

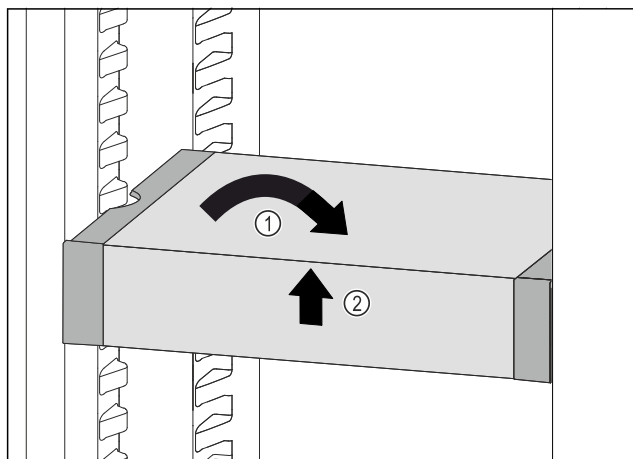


Fig. 115

- ▶ Predal VarioSafe postavite ravno. Fig. 115 (1)
- ▶ Predal VarioSafe dvignite spredaj. Fig. 115 (2)

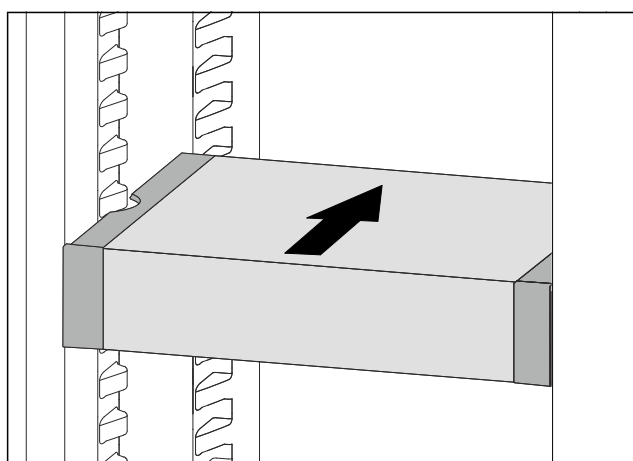


Fig. 116

- ▶ Predal VarioSafe privzdignite v smeri naprej.
- ▶ Predal VarioSafe vstavite v smeri nazaj.
- ▶ Predal VarioSafe spustite.
- ▷ Predal VarioSafe se spredaj slišno zaskoči.
- ▷ Predal VarioSafe je vstavljen.

8.4.2 Prestavljanje predala VarioSafe

Predal VarioSafe lahko prestavljate v hladilniku kot celoto.

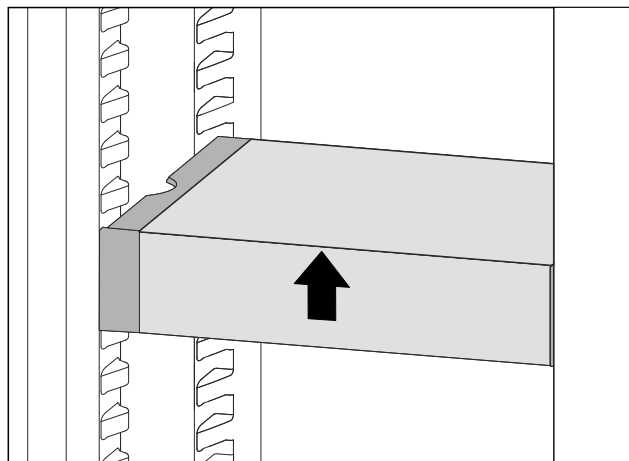


Fig. 117

- ▶ Predal VarioSafe dvignite spredaj.

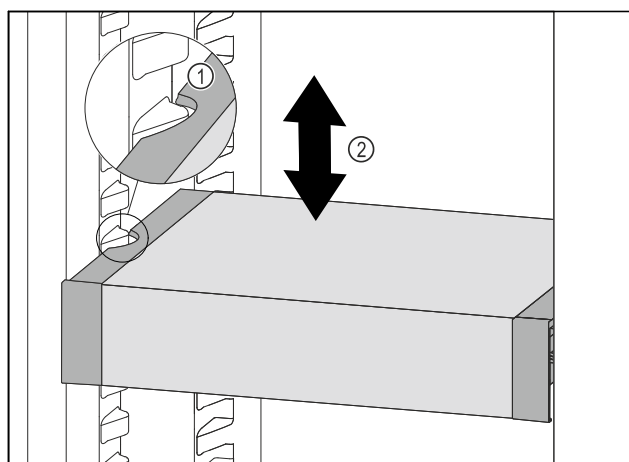


Fig. 118

- ▶ Predal VarioSafe povlecite v smeri naprej, dokler nista stranska izreza predala VarioSafe na višini nastavka za posodo v hladilniku. Fig. 118 (1)
- ▶ Predal VarioSafe premikajte v hladilniku gor ali dol, dokler ne dosežete želene višine. Fig. 118 (2)

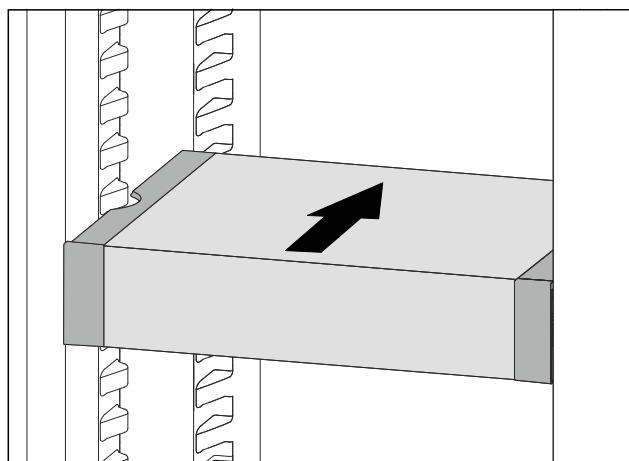


Fig. 119

- ▶ Predal VarioSafe dvignite spredaj.
- ▶ Predal VarioSafe vstavite v smeri nazaj.
- ▷ Predal VarioSafe se spredaj slišno zaskoči.
- ▷ Predal VarioSafe je prestavljen po višini.

8.4.3 Prestavljanje predala VarioSafe

Predal VarioSafe lahko namestite na dveh različnih višinah. Če želite v predalu VarioSafe shranjevati višja živila, morate predal VarioSafe premakniti na spodnji nastavek. Če želite v predalu VarioSafe shranjevati nižja živila, morate predal VarioSafe pomakniti na zgornji nastavek.

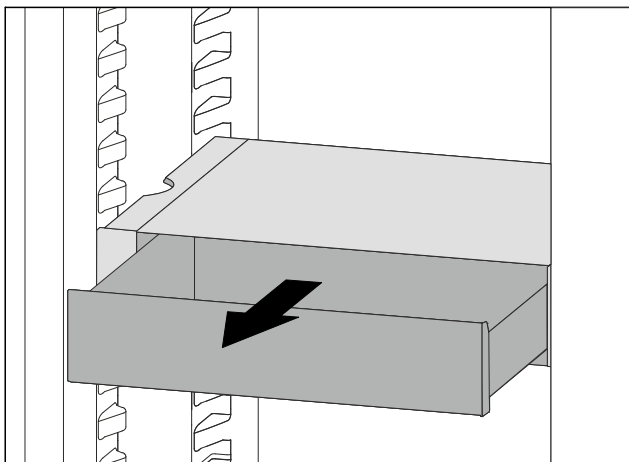


Fig. 120

- ▶ Predal VarioSafe izvlecite do omejevala.
- ▶ Predal VarioSafe dvignite spredaj.
- ▶ Predal vzemite ven VarioSafe v smeri naprej.

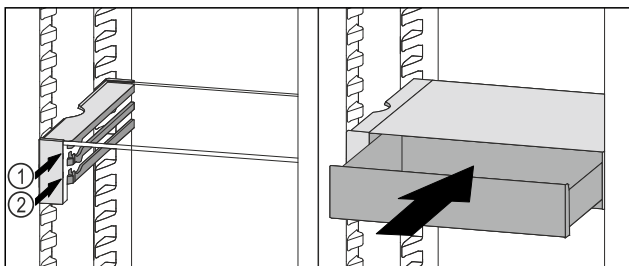


Fig. 121

- ▶ Predal VarioSafe dvignite spredaj.
- ▶ Predal VarioSafe namestite za zaustavljalnimi elementi na želeni nastavek Fig. 121 (1) ali Fig. 121 (2).
- ▷ Predal VarioSafe je prestavljen po višini.

8.4.4 Odstranjevanje predala VarioSafe

Predal VarioSafe lahko odstranite kot celoto.

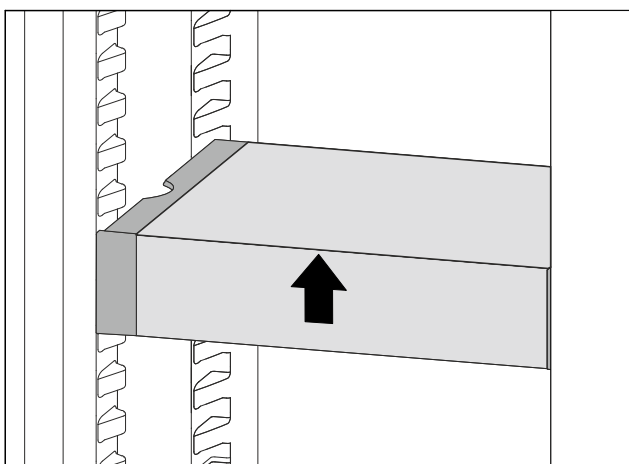


Fig. 122

- ▶ Predal VarioSafe dvignite spredaj.

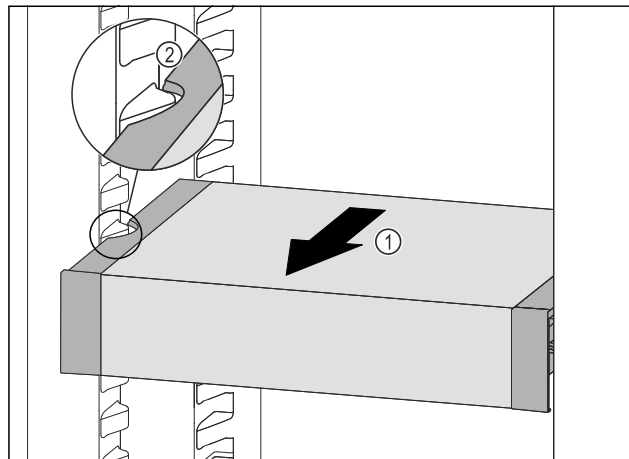


Fig. 123

- ▶ Predal VarioSafe povlecite naprej Fig. 123 (1), dokler nista stranska izreza predala VarioSafe na višini nastavka za posodo v hladilniku. Fig. 123 (2)

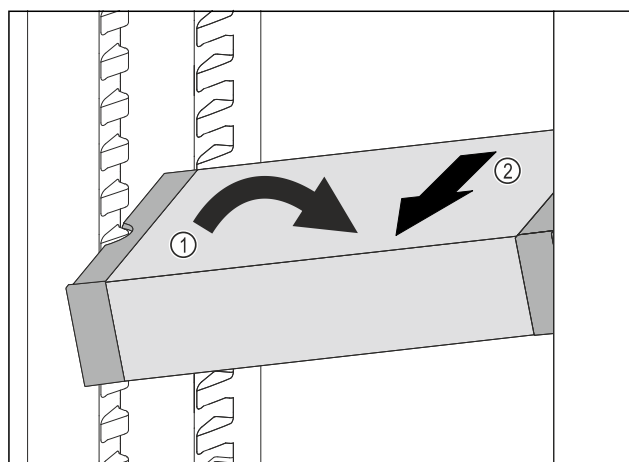


Fig. 124

- ▶ Predal VarioSafe postavite v hladilniku postrani. Fig. 124 (1)
- ▶ Predal VarioSafe izvlecite v smeri naprej. Fig. 124 (2)
- ▷ Predal VarioSafe je odstranjen.

8.4.5 Razstavljanje predala VarioSafe

Če želite predal VarioSafe očistiti ali vgraditi oziroma odstraniti nadomestne dele, lahko predal VarioSafe razstavite na posamezne dele.

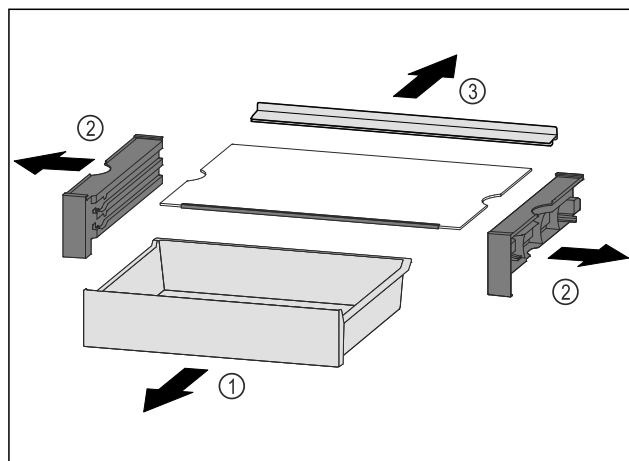


Fig. 125

- ▶ Predal VarioSafe izvlecite kot celoto. (glejte 8.4.4 Odstranjevanje predala VarioSafe)
- ▶ Predal VarioSafe razstavite skladno s sliko.

8.5 Prostor za pekač

Nad predali je prostor za pekač *Fig. 1 (7)*.

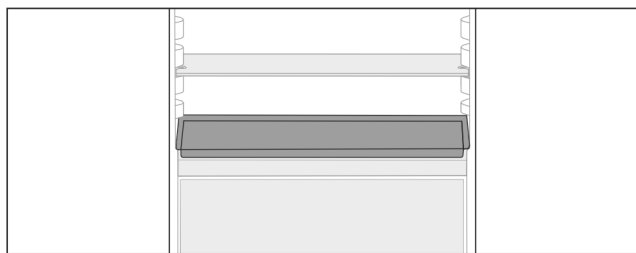


Fig. 126

Zagotovite naslednje predpogoje:

- Največje mere za pekač so upoštevane (glejte 10.1 Tehnični podatki).
 - Pekač je ohlajen na sobno temperaturo.
 - Najnižja vratna polica je prestavljena za vsaj en položaj višje.
 - Če so vrata odprta za 90°:
- ▶ Pekač vstavite na najnižjih stranskih policah.

8.6 Predali

Predale lahko odstranite za namene čiščenja.

Predale lahko odstranite, da uporabite VarioSpace.

Odstranjevanje in vstavljanje predalov se razlikujeta glede na izvlečni sistem. Vaš aparat je lahko opremljen z različnimi izvlečnimi sistemi.

Nasvet

Poraba energije narašča in moč hlajenja se niža, če ni dovolj prezračevanja.

- ▶ Spodnji predal pustite v aparatu!
- ▶ Prezračevalne reže ventilatorja na zadnji steni morajo vedno ostati proste!

8.6.1 Predal na dnu naprave ali stekleni plošči

Predal je nameščen neposredno na dnu naprave ali na stekleni plošči. Nima vodil.

Ko odstranite predale, lahko spodnje steklene plošče uporabljate kot odlagalne površine.

Odstranjevanje predala

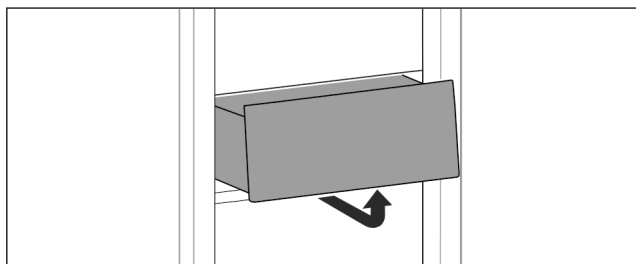


Fig. 127

- ▶ Predal snemite tako, kot je prikazano na sliki.

Vstavljanje predala

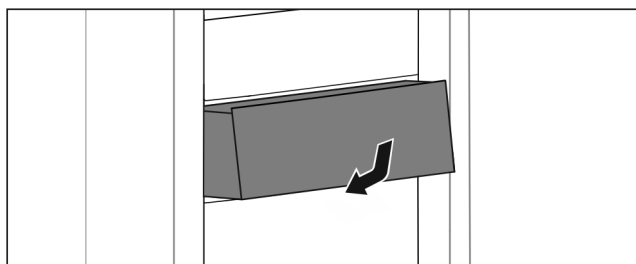


Fig. 128

- ▶ Predal vstavite, kot je prikazano na sliki.

8.6.2 Predal na teleskopskih vodilih

Predal se premika z izvlečnimi vodili (teleskopska vodila). Obstajajo teleskopska vodila s popolnim izvlekom in teleskopska vodila z delnim izvlekom. Predale s popolnim izvlekom lahko v celoti vzamete iz aparata. Predalov z delnim izvlekom ne morete v celoti vzeti iz aparata. Uporabljeni sistem je odvisen od tipa aparata.

Popoln izvlek*

Popoln izvlek prepoznate po spokji, ki se nahaja na zadnji strani levo in desno od vodila.

Odstranjevanje predala

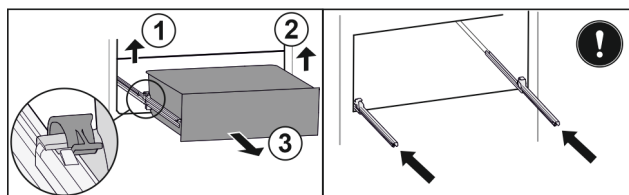


Fig. 129

- ▶ Predal izvlecite do omejevala.
- ▶ Dvignite levo spojko in hkrati povlecite predal levo naprej. *Fig. 129 (1)*
- ▶ Dvignite desno spojko in hkrati povlecite predal desno naprej. *Fig. 129 (2)*
- ▶ Predal vzemite ven v smeri naprej. *Fig. 129 (3)*
- ▶ Vstavite vodila.

Vstavljanje predala

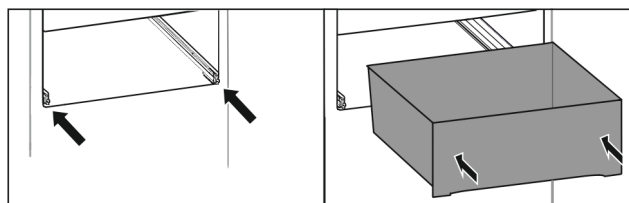


Fig. 130

- ▶ Vstavite vodila.
- ▶ Predal postavite na vodila.
- ▶ Predal potisnite proti zadnji strani.
- ▷ Predal se zadaj slišno zaskoči.

Delni izvlek hladilnika*

Odstranjevanje predala

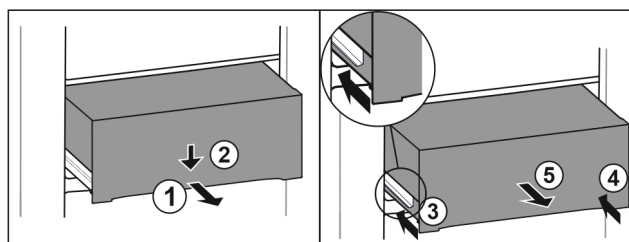


Fig. 131

- ▶ Predal izvlecite do polovice. *Fig. 131 (1)*
- ▶ Predal na sprednji strani potisnite navzdol. *Fig. 131 (2)*
- ▶ Levo vodilo potisnite približno 2 cm noter. *Fig. 131 (3)*
- ▶ Desno vodilo potisnite približno 2 cm noter. *Fig. 131 (4)*
- ▶ Predal vzemite ven v smeri naprej. *Fig. 131 (5)*

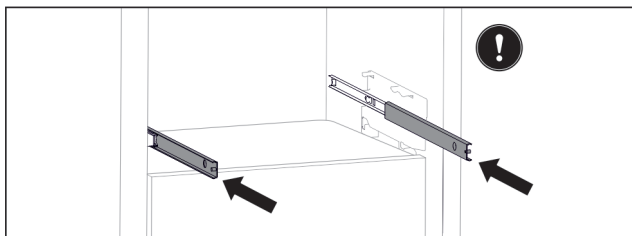


Fig. 132

Ko vodila po izvleku predala še vedno niso v celoti vstavljena:

- ▶ Popolnoma vstavite vodila.

Vstavljanje predala

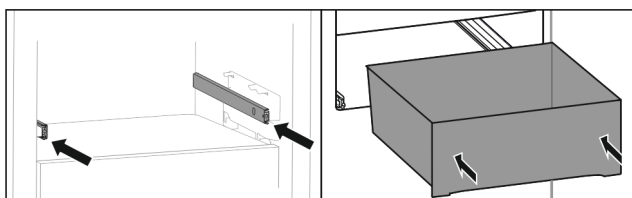


Fig. 133

- ▶ Vstavite vodila.
- ▶ Predal postavite na vodila.
- ▶ Predal potisnite proti zadnji strani.

Delni izvlek zamrzovalnika

Nasvet

Če se magnet na najvišjem predalu v zamrzovalniku poškoduje ali odstrani, pride do motenj v senzoriki vrat.

- ▶ Magneta ne poškodujte ali odstranite.

Odstranjevanje predala

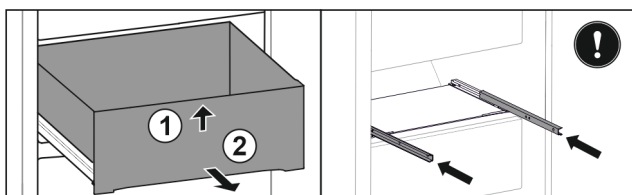


Fig. 134

Če je predal v zamrzovalniku zgoraj:

- ▶ Predal izvlecite do omejevala.
- ▶ Predal spredaj dvignite. Fig. 134 (1)
- ▶ Predal vzemite ven v smeri naprej. Fig. 134 (2)
- ▶ Vstavite vodila.

-ali-

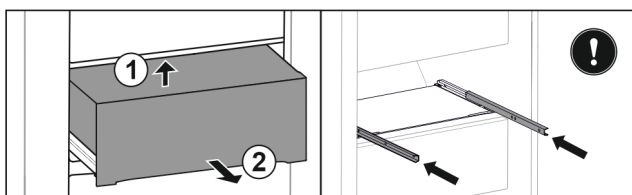


Fig. 135

Če je predal v zamrzovalniku na sredini:

- ▶ Predal izvlecite do polovice.
- ▶ Predal dvignite od spodaj proti zadnji strani. Fig. 135 (1)
- ▶ Predal vzemite ven v smeri naprej. Fig. 135 (2)
- ▶ Vstavite vodila.

Vstavljanje predala

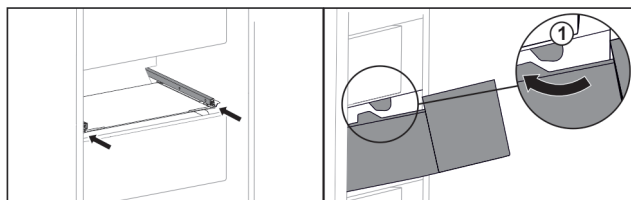


Fig. 136

- ▶ Vstavite vodila.
- ▶ Predal speljite okrog zaustavljalnikov Fig. 136 (1).
- ▶ Predal postavite na vodila.
- ▶ Predal potisnite proti zadnji strani.

8.7 Pokrov EasyFresh-Safe

Pokrov predala lahko odstranite za potrebe čiščenja.

8.7.1 Odstranjevanje pokrova predala

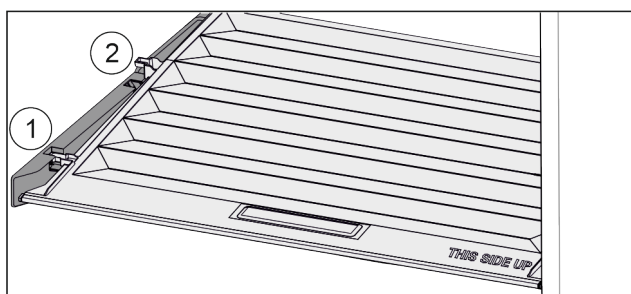


Fig. 137

Če so predali odstranjeni:

- ▶ Pokrov povlecite naprej Fig. 137 (1) do odprtine v držalnih delih.
- ▶ Zadaj ga od spodaj dvignite in odstranite Fig. 137 (2) navzgor.

8.7.2 Vstavljanje pokrova predala

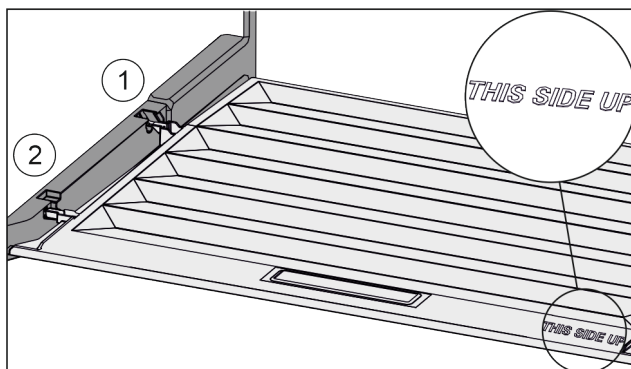


Fig. 138

Če je napis THIS SIDE UP zgoraj:

- ▶ Robova predala vstavite nad odprtno zadnjega držala Fig. 138 (1), spredaj pa ju zataknete v držalo Fig. 138 (2).
- ▶ Pokrov prestavite na zeleni položaj (glejte 8.8 Uravnavanje vlažnosti).

8.8 Uravnavanje vlažnosti

Vlažnost v predalu lahko s prestavitvijo pokrova predala uravnavate sami.

Pokrov predala se nahaja takoj nad predalom in ga lahko prekrivajo odlagalne police ali dodatni predali.

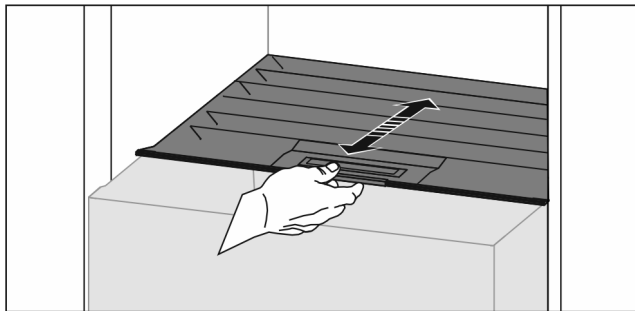


Fig. 139

Nizka vlažnost zraka

- ▶ Odprite predal.
- ▶ Pokrov predala povlecite naprej.
- ▷ Ko je predal zaprt: Reža med pokrovom in predalom.
- ▷ Vlažnost zraka v predalu se zniža.

Visoka vlažnost zraka

- ▶ Odprite predal.
- ▶ Pokrov predala potisnite nazaj.
- ▷ Ko je predal zaprt: Pokrov tesno zapira predal.
- ▷ Vlažnost zraka v predalu se zviša.
- Če je v predalu preveč vlage:
- ▶ Izberite nastavev „nizka vlažnost zraka“.

-ali-

- ▶ Vlago pobrišite s krpo.

8.9 Steklene plošče

Stekleno ploščo pod predali lahko odstranite za namene čiščenja.

Stekleno ploščo pod predali lahko odstranite, da uporabite VarioSpace.

8.9.1 Odstranitev/vstavljanje steklene plošče

Zagotovite, da so izpolnjeni naslednji predpogoji:

- Steklina plošča pod predalom: Predal je odstranjen. (glejte 8.6 Predali)

Odstranjevanje steklene plošče

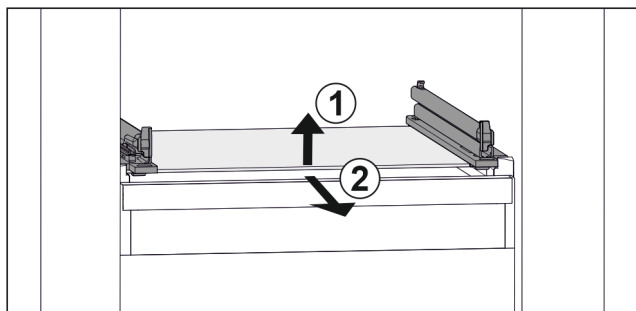


Fig. 140 Simbolična slika steklene plošče

- ▶ Stekleno ploščo dvignite v smeri naprej. Fig. 140 (1)
- ▶ Stekleno ploščo odstranite v smeri naprej. Fig. 140 (2)

Vstavljanje steklene plošče

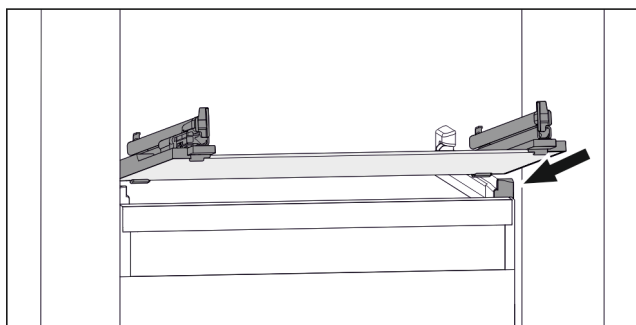


Fig. 141 Simbolična slika steklene plošče

- ▶ Stekleno ploščo postavite v poševnem položaju za zaustavljalniki. (glejte Fig. 141)
- ▶ Stekleno ploščo spustite.
- ▶ Stekleno ploščo vstavite proti zadnji strani.

8.10 IceMaker*

IceMaker služi samo za izdelavo ledenih kock v količinah, ki so običajne za gospodinjstvo.

Zagotovite naslednje pogoje:

- IceMaker je očiščen (glejte 9 Vzdrževanje) .
- Predal IceMaker je očiščen.
- Predal IceMaker je v celoti vstavljen.

8.10.1 Izdelovanje kock ledu

Kapaciteta izdelovanja kock ledu je odvisna od temperature v zamrzovalniku. Nižja kot je temperatura, več kock ledu lahko naredite v določenem času.

Ko IceMaker prvič vklopite, lahko do izdelave prvih kock ledu preteče do 24 ur.

- ▶ Aktivirajte funkcijo IceMaker .
- ▶ Izdelovanje velikega števila kock ledu. Aktivirajte funkcijo MaxIce .
- ▶ Izdelovanje velikega števila kock ledu. Ločevalnik v predalu IceMaker prestavite ali odstranite.*
- ▶ Kocke ledu enakomerno porazdelite po predalu, da povečate količino polnjenja.
- ▶ Zaprite predal: IceMaker spet samodejno začne s proizvodnjem.

Nasvet

Ko je dosežena določena višina polnjenja v predalu IceMaker, se kocke ledu ne proizvajajo več. IceMaker predala ne napolni do roba.

8.10.2 Uporaba predala pri deaktivirani funkciji IceMaker

Če deaktivirate funkcijo IceMaker, lahko celoten predal IceMaker uporabljate kot predal za zamrzovanje.

- ▶ Deaktivirajte funkcijo IceMaker. (glejte Deaktiviranje funkcije IceMaker / MaxIce)

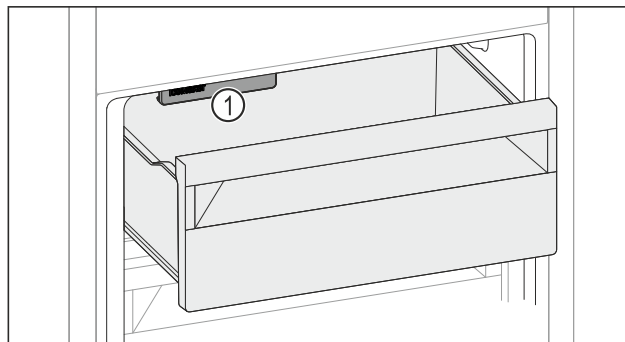


Fig. 142

- ▶ Živila vstavite v predal.
- Če ste živila vstavili na levo stran predala:
- ▶ Upoštevajte IceMaker Fig. 142 (1).

8.11 VarioSpace

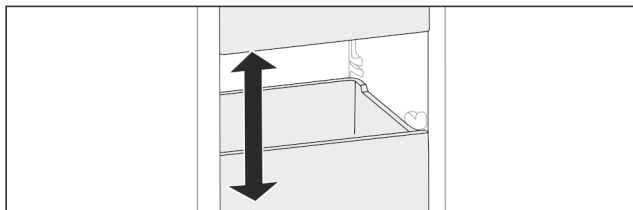


Fig. 143

Predale in steklene police lahko vzamete iz aparata. Tako boste sprostili prostor za velike kose živil, kot so perutnina, meso, veliki kosi divjačine ter visoke pekovske izdelke. Na ta način jih lahko zamrznete in nadalje pripravite v enem kosu.
 ► Upoštevajte meje obremenitve predalov in steklenih polic (glejte 10.1 Tehnični podatki).

8.12 Posodica za maslo

8.12.1 Odpiranje/zapiranje posodice za maslo

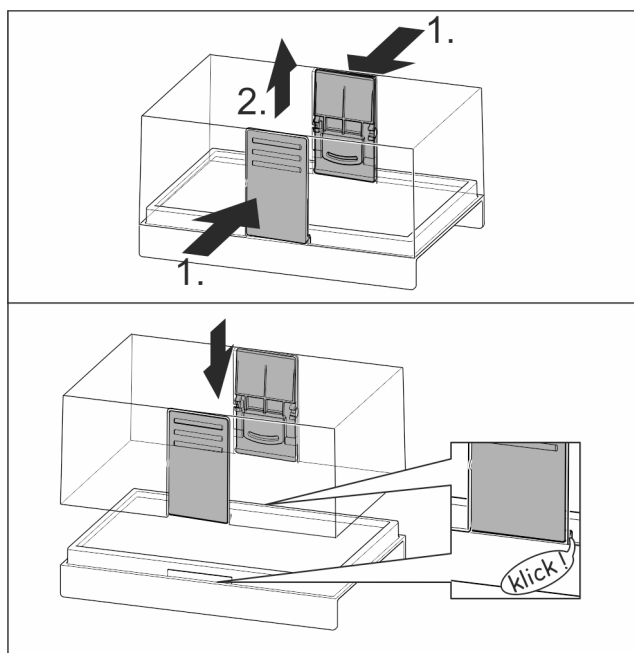


Fig. 144

8.12.2 Razstavljanje posodice za maslo

Posodico za maslo lahko za potrebe čiščenja razstavite.

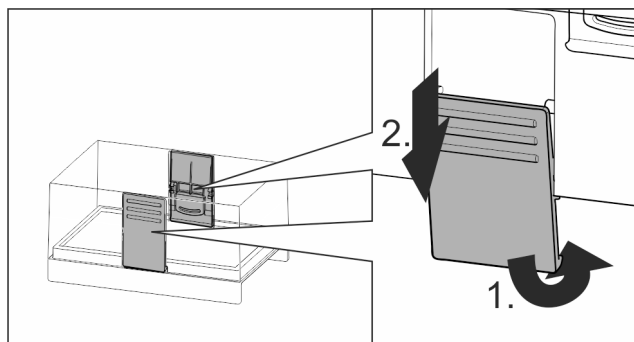


Fig. 145

► Razstavite posodico za maslo.

8.13 Posoda za jajca

Poličko za jajca lahko izvlečete in obrnete. Oba dela posode za jajca lahko uporabite, da označite razlike, kot je na primer datum nakupa.

8.13.1 Uporaba posode za jajca

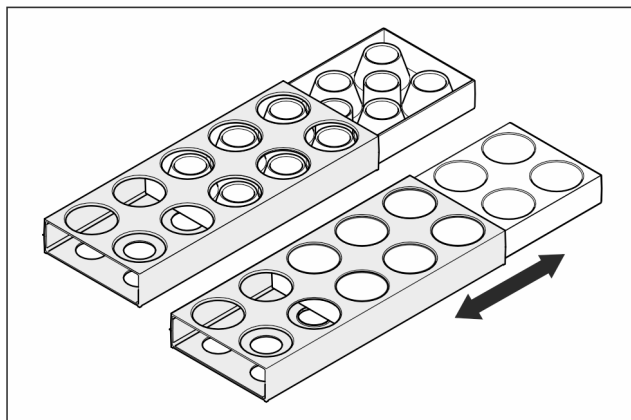


Fig. 146

► Zgornja stran: Hranjenje kokošjih jajc.
 ► Spodnja stran: Hranjenje prepeličjih jajc.

8.14 Držalo za steklenice

8.14.1 Uporaba držala za steklenice

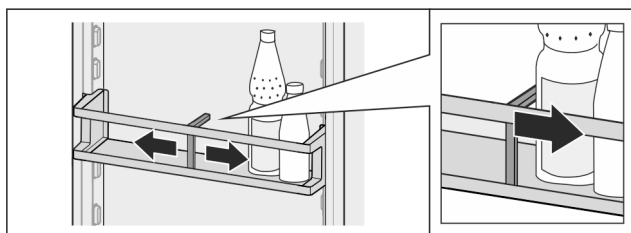


Fig. 147

► Držalo steklenic potisnite ob steklenice.
 ▷ Steklenice se ne bodo prevrnile.

8.14.2 Odstranjevanje držala za steklenice

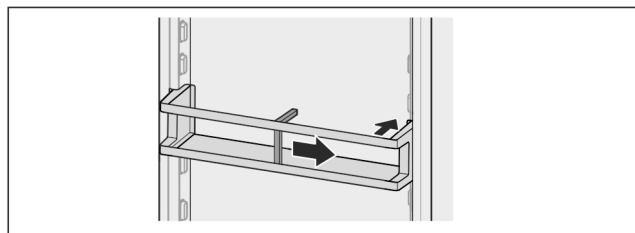


Fig. 148

► Držalo za steklenice potisnite povsem v desno do roba.
 ► Odstranite ga nazaj.

8.15 Hladilni element

Hladilni elementi ob izpadu toka preprečijo, da bi temperatura prehitro narasla.

Hladilni elementi so v predalu.

Hladilne vložke lahko hranite v zamrzovalnem pladnju.*

8.15.1 Uporaba hladilnega elementa

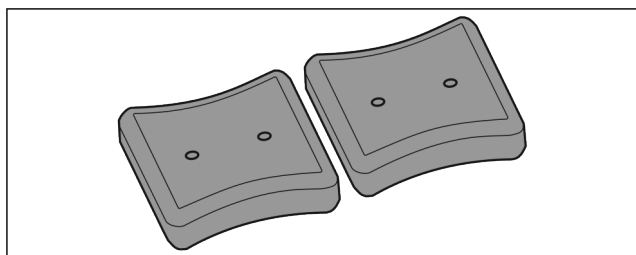


Fig. 149

Ko so hladilni elementi zamrznjeni:

- ▶ V zgornjem sprednjem predelu zamrzovalnika jih položite na zamrznjena živila.

8.16 Posoda za ledene kocke s pokrovom*

8.16.1 Uporaba posode za ledene kocke

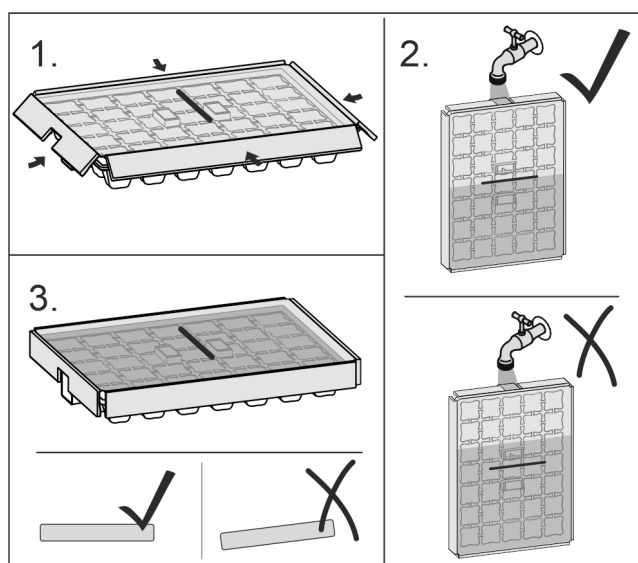


Fig. 150

Če je voda zmrznila:

- ▶ Posodo za ledene kocke dajte za kratek čas pod toplo vodo.
- ▶ Snemite pokrov.
- ▶ Konce posode za ledene kocke rahlo obrnite v nasprotno smer.
- ▶ Kocke ledu sprostite.

8.16.2 Razstavljanje posode za ledene kocke

Posodo za ledene kocke lahko za čiščenje razstavite.

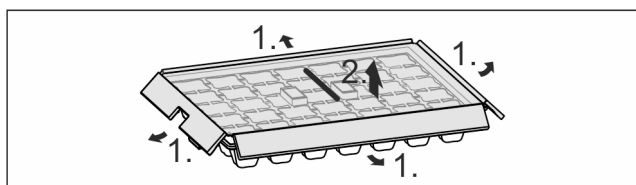


Fig. 151

- ▶ Razstavite posodo za ledene kocke.

8.17 Prilagodljiv ločilni element za zamrzovalni predal*

Predal za ledene kocke naprave IceMaker ima prilagodljivo pregrado predala za led. Tako lahko po potrebi shranite tudi večje količine ledenih kock oz. dodatnih živil. Pregrado predala za led lahko prestavite ali odstranite.

8.17.1 Prestavitev prilagodljive pregrade predala za led

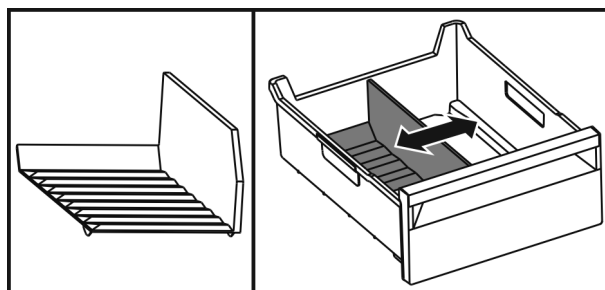


Fig. 152 Simbolični prikaz pregrade predala za led

- ▶ Pregrado predala za led prestavite na želeni položaj.

8.17.2 Odstranitev prilagodljive pregrade predala za led

Zagotovite, da so izpolnjeni naslednji predpogoji:

- Predal za ledene kocke je odstranjen. (glejte 8.6 Predali)

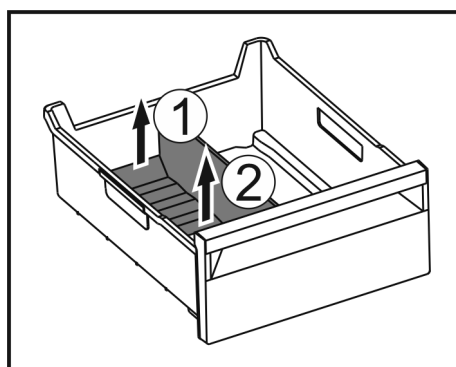


Fig. 153

- ▶ Dvignite zadnji del pregrade predala za led. Fig. 153 (1)
- ▶ Pregrado predala za led odstranite navzgor. Fig. 153 (2)

8.17.3 Vstavljanje prilagodljive pregrade predala za led

Zagotovite, da so izpolnjeni naslednji predpogoji:

- Predal za ledene kocke je odstranjen. (glejte 8.6 Predali)

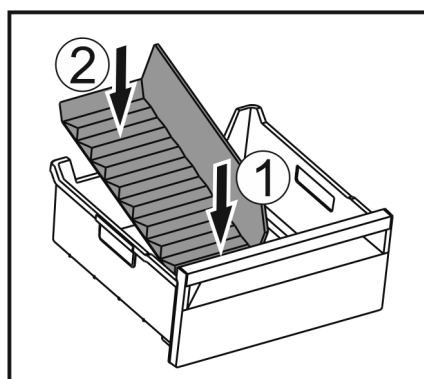


Fig. 154

- ▶ Vstavite sprednji del pregrade predala za led. Fig. 154 (1)

Vzdrževanje

- ▶ Zadnji del pregrade predala za led spustite do dna predala. Fig. 154 (2)

9 Vzdrževanje

9.1 Aktivni ogljeni filter FreshAir

Aktivni ogljeni filter FreshAir se nahaja v predalu na ventilatorjem.

Filter zagotavlja optimalno kakovost zraka.

- ❑ Aktivni ogljeni filter zamenjajte vsakih 6 mesecev. Ko je aktiviran opomnik, obvestilo na prikazovalniku poziva k menjavi.
- ❑ Aktivni ogljeni filter lahko odvržete med običajne gospodinjske odpadke.

Nasvet

Filter z aktivnim ogljem FreshAir lahko kupite v trgovini Liebherr-Hausgeräte na home.liebherr.com/shop/de/deu/zubehor.html.

9.1.1 Odstranitev aktivnega ogljenega filtra Liebherr FreshAir

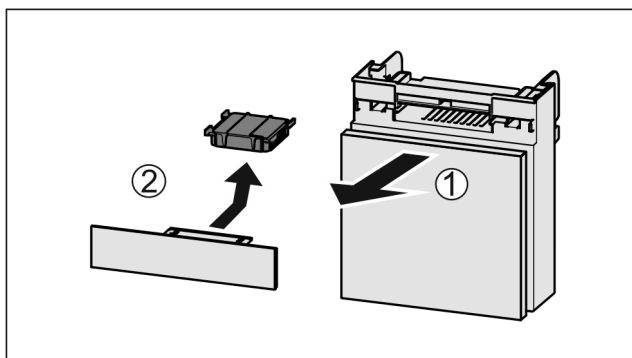


Fig. 155

- ▶ Predal izvlecite Fig. 155 (1) naprej.
- ▶ Odstranite Fig. 155 (2) aktivni ogljeni filter.

9.1.2 Vstavljanje aktivnega ogljenega filtra FreshAir

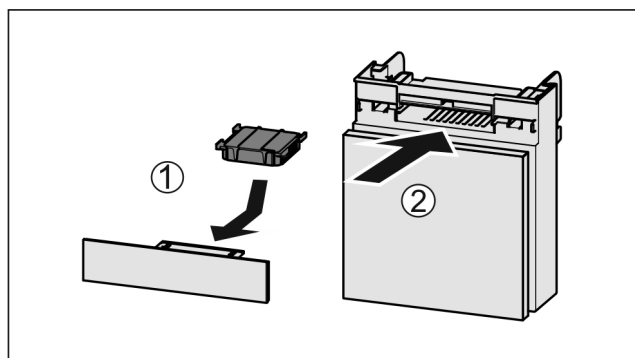


Fig. 156

- ▶ Aktivni ogljeni filter vstavite Fig. 156 (1) skladno s prikazom na sliki.
- ▷ Aktivni ogljeni filter se zaskoči. Če je aktivni ogljeni filter obrnjen navzdol:
 - ▶ Predal potisnite noter Fig. 156 (2).
 - ▷ Aktivni ogljeni filter je sedaj pripravljen.

9.2 Demontaža/montaža izvlečnih sistemov

9.2.1 Napotki za razstavljanje

Izvlačne sisteme lahko razstavite za namene čiščenja. Vaš aparat je lahko opremljen z različnimi izvlečnimi sistemi.

Naslednji izvlečni sistemi so razstavljivi ali niso razstavljivi:

izvlačni sistem	razstavljiv/ ni razstavljiv
Predal na dnu naprave ali stekleni plošči	ni razstavljiv
Popoln izvlek*	ni razstavljiv*
Delni izvlek hladilnika*	ni razstavljiv*
Delni izvlek zamrzovalnika	razstavljiv (glejte Delni izvlek zamrzovalnika)

9.2.2 Predal na teleskopskih vodilih

Delni izvlek zamrzovalnika

Razstavljanje izvlečnega sistema

Zagotovite naslednje predpogoje:

- ❑ Predal je odstranjen.
- ❑ Steklена plošča je odstranjena. (glejte 8.9 Steklene plošče)

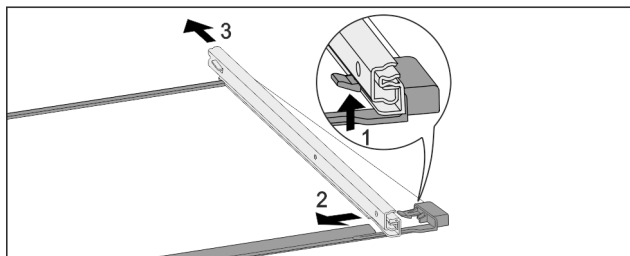


Fig. 157 Steklена plošča z vodili

- ▶ Sprednji zaskočni kaveljček potisnite navzgor. Fig. 157 (1)
- ▶ Izvlačno vodilo potisnite Fig. 157 (2) na stran Fig. 157 (3) in nazaj.

Montaža izvlečnega sistema

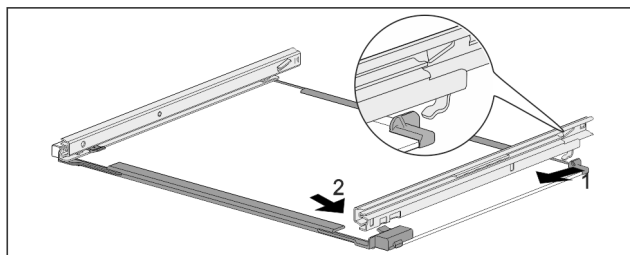


Fig. 158 Steklена plošča z vodili

- ▶ Vodilo obesite na kavelj na zadnji strani. Fig. 158 (1)
- ▶ Vodilo zaskočite na sprednji strani. Fig. 158 (2)

9.3 Odtajanje naprave

9.3.1 Odtajanje hladilnega dela

Odtajanje poteka samodejno. Voda, ki nastane pri odtajanju, odteka skozi odtočno odprtino in izhlapi.

- ▶ Odtočno odprtino redno čistite (glejte 9.4 Čiščenje aparata).

9.3.2 Odtajanje zamrzovalnega dela s sistemom NoFrost

Odtajanje poteka samodejno s sistemom NoFrost. Vlaga steče v uparjalnik, se periodično odtaja in izhlapi.

Naprave vam ni treba razstaviti.

9.4 Čiščenje aparata

9.4.1 Priprave



OPOZORILO

Nevarnost zaradi udarca toka!

- ▶ Izvlecite vtič hladilnika iz vtičnice ali prekinite dovod električne energije.



OPOZORILO

Nevarnost požara

- ▶ Ne poškoduje tokokrog hladilnega sredstva.

- ▶ Izpraznite aparat.
- ▶ Izvlecite električni vtič.

-ali-

- ▶ Aktivirajte funkcijo CleaningMode. (glejte CleaningMode)

9.4.2 Čiščenje notranjosti

OBVESTILO

Neustrezno čiščenje!

Poškodbe na aparatu.

- ▶ Uporabljajte samo mehke krpe za čiščenje in pH-nevtralna večnamenska čistila.
 - ▶ Ne uporabljajte gobic ali jeklene volne, da ne opraskate površine.
 - ▶ Ne uporabljajte močnih, abrazivnih, peščenih čistilnih sredstev in čistil, ki vsebujejo klorid ali kisline.
-
- ▶ Plastične površine: z mehko, čisto krpo, mlačno vodo in nekaj sredstva za pomivanje.
 - ▶ Kovinske površine: z mehko, čisto krpo, mlačno vodo in nekaj sredstva za pomivanje.
 - ▶ Odtočna odprtina: Usedline odstranite s tankim pripomočkom, npr. vatirano palčko.

9.4.3 Čiščenje suhe zadnje stene

Suho zadnjo steno lahko odstranite za namene čiščenja.

Odstranjevanje zadnje stene

- ▶ Odstranite vse dele opreme.

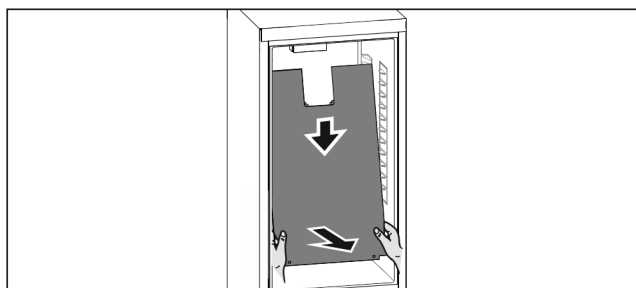


Fig. 159

- ▶ Z obema rokama primite zadnjo steno v spodnjem delu in hkrati povlecite močno navzdol.
- ▶ Zadnjo steno s spodnjega konca izvlecite v smeri naprej.
- ▷ Zadnja stena je odstranjena.
- Če boste aparat brez zadnje stene še naprej uporabljali:
- ▶ Vrednost *D-Value* nastavite na D2. (glejte D-Value)

Vstavljanje zadnje stene

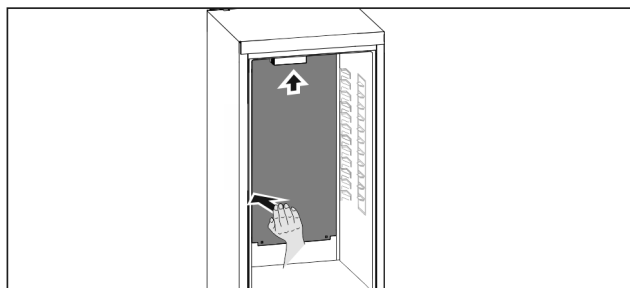


Fig. 160

- ▶ Prepričajte se, da je predal aparata popolnoma prazen.
- ▶ Zadnjo steno vstavite od spodaj navzgor.
- ▶ Zadnjo steno na levi strani močno povlecite navzdol.
- ▷ Zadnja stena se slišno zaskoči.
- ▶ Vstavite dele opreme.
- ▶ Vrednost *D-Value* nastavite na D1. (glejte D-Value)

9.4.4 Čiščenje opreme

OBVESTILO

Neustrezno čiščenje!

Poškodbe na aparatu.

- ▶ Uporabljajte samo mehke krpe za čiščenje in pH-nevtralna večnamenska čistila.
- ▶ Ne uporabljajte gobic ali jeklene volne, da ne opraskate površine.
- ▶ Ne uporabljajte močnih, abrazivnih, peščenih čistilnih sredstev in čistil, ki vsebujejo klorid ali kisline.

Čiščenje z mehko, čisto krpo, mlačno vodo in nekaj sredstva za pomivanje:

- VarioSafe
- Pokrov EasyFresh-Safe
- Predal
- Upoštevajte: Ne odstranjujte magnetov na predalu! Magnet omogoča delovanje predala IceMaker.*
- Ločevalnik v predalu IceMaker.*
- Zamrzovalni pladenj*

Čiščenje z vlažno krpo:

- Teleskopska vodila
- Upoštevajte: Mast v drsnih progah služi za mazanje in je ne smete odstraniti!

Čiščenje v pomivalnem stroju do 60 °C:

- Vratna polica
- VarioBox
- Držalo za steklenice
- Odlagalna polica
- Deljiva odlagalna polica
- Držalni del deljive odlagalne police
- Posoda za jajca
- Posodica za maslo
- Posoda za ledene kocke*
- Predal za ledene kocke*
- ▶ Razstavljanje opreme: glejte zadevno poglavje.
- ▶ Očistite opremo.

9.4.5 Čiščenje modula IceMaker*

Modul IceMaker lahko očistite na več različnih načinov.

Čiščenje je potrebno pri:

- prvem zagonu;
- s priključkom za vodo:* neuporabi, ki traja dlje kot 5 dni.*

Zagotovite naslednje predpogoje:

- Predal IceMaker je izprazen.

Pomoč strankam

Predal IceMaker je vstavljen.

IceMaker je aktiviran.

Ob prvem zagonu ali daljši neuporabi

Modul IceMaker očistite s funkcijo TubeClean.

► Prazno posodo s prostornino 1,5 l (najv. višina 10 cm) postavite v predal pod modul IceMaker.

► Aktivirajte funkcijo TubeClean.

▷ Pripravi se postopek izpiranja (najv. 60 min.): simbol utripa.

▷ Vodne cevi se izpirajo: simbol utripa.

▷ Izpiranje je končano: funkcija se samodejno izklopi.

► Odstranite predal IceMaker in posodo.

► Predal IceMaker očistite s toplo vodo in malo čistilnega sredstva.

► Vstavite predal IceMaker.

▷ Priprava ledenih kock se začne samodejno.

► Ledene kocke, pripravljene v 24 urah po prvi pripravi ledenih kock, zavržite.

Pri potrebi za čiščenje

Modul IceMaker ročno očistite.

► Odstranite predal IceMaker in ga očistite s toplo vodo in nekaj čistilnega sredstva.

► Vstavite predal IceMaker.

▷ Priprava ledenih kock se začne samodejno.

9.4.6 Po čiščenju

► Aparat in dele opreme obrišite do suhega.

► Aparat priključite v vklop.

► Aktivirajte funkcijo SuperFrost (glejte 7.2 Funkcije naprave).

Ko je temperatura dovolj nizka:

► Vstavite živila.

► Čiščenje ponavljajte v rednih presledkih.

10 Pomoč strankam

10.1 Tehnični podatki

Temperaturno območje	
Hlajenje	2 °C do 9 °C
Zamrzovanje	-26 °C do -15 °C

Največja količina zamrznjenih živil/24 h	
Zamrzovalnik	glejte tipsko ploščico pod „Podatki o zmogljivosti zamrzovanja .../24 h“

Največja teža polnjenja opreme			
Oprema	Širina aparata 550 mm (glejte navodila za montažo, mere aparata)	Širina aparata 600 mm (glejte navodila za montažo, mere aparata)	Širina aparata 700 mm (glejte navodila za montažo, mere aparata)
Predal na stekleni plošči (glejte 8.6.1 Predal na dnu naprave ali stekleni plošči)	12 kg	15 kg	--

Največja teža polnjenja opreme			
Oprema	Širina aparata 550 mm (glejte navodila za montažo, mere aparata)	Širina aparata 600 mm (glejte navodila za montažo, mere aparata)	Širina aparata 700 mm (glejte navodila za montažo, mere aparata)
Delni izvlek zamrzovalnika (glejte 8.6.2 Predal na teleskopskih vodilih)	12 kg	15 kg	--

Največja velikost pekača	
Širina	466 mm
Globina	386 mm
Višina	50 mm

Priprava ledenih kock z napravo IceMaker*	
Priprava ledenih kock/24 h	Pri temperaturi -18 °C: 1,2 kg ledenih kock
Največ pripravljeneh ledenih kock/24 h	Pri vklopljeni funkciji MaxIce: 1,5 kg ledenih kock

Trajanje do dosega različnih temperatur pri VarioTemp		
Izhodna temperatura	Ciljna temperatura	Trajanje do dosega ciljne temperature
-18 °C	0 °C	>8 h
-18 °C	8 °C	>12 h
8 °C	14 °C	>6 h
14 °C	-18 °C	>4 h

Osvetlitev	
Razred energijske učinkovitosti ¹	Svetlobni vir
Ta izdelek vsebuje en ali več svetlobnih virov razreda energijske učinkovitosti G.	LED

¹ Aparat lahko vsebuje svetlobne vire različnih razredov energijske učinkovitosti. Naveden je najnižji razred energijske učinkovitosti.

Za naprave s povezavo WLAN:

Podatki o frekvenci	
Frekvenčni pas	2,4 GHz
Največja moč oddajanja	< 100 mW
Predvidena uporaba radijske naprave	Povezovanje s krajevnim omrežjem WLAN za namene podatkovne komunikacije

10.2 Zvoki delovanja

Aparat med delovanjem oddaja različne zvoke.

- Pri **nizki moči hlajenja** aparat deluje energijsko varčno, vendar dlje. Glasnost je **manjša**.
- Pri **veliki moči hlajenja** se živila hladijo hitreje. Glasnost je **večja**.

Primeri:

- aktivirane funkcije (glejte 7.2 Funkcije naprave)
- Delujoč ventilator
- Sveže vstavljena živila
- Visoka temperatura okolja
- Dolgo odprta vrata

Zvok	Možen vzrok	Vrsta zvoka
Klokotanje in žuborenje	Hladilno sredstvo se pretaka po hladilnem krogotoku.	Običajen zvok delovanja
Pihanje in sikanje	Hladilno sredstvo se vbrizgava v hladilni krogotok.	Običajen zvok delovanja
Brenčanje	Aparat hladi. Glasnost je odvisna od moči hlajenja.	Običajen zvok delovanja
Zvoki srebanja	Vrata z blažilnikom za zapiranje ste odprli in zaprli.	Običajen zvok delovanja
Brenčanje in šumenje	Ventilator deluje.	Običajen zvok delovanja
Klikanje	Komponente se vklaplajo in izklaplajo.	Običajen zvok preklapljanja

Zvok	Možen vzrok	Vrsta zvoka
Drdranje in brenčanje	Ventili ali lopute so aktivni.	Običajen zvok preklapljanja

Zvok	Možen vzrok	Vrsta zvoka	Odpravite
Tresljaji	Nepripravna vgradnja	Zvok napake	Preverite vgradnjo. Naravnajte aparat.
Ropotanje	Oprema, predmeti v notranjosti aparata	Zvok napake	Fiksirajte dele opreme. Med predmeti naj bo razdalja.

10.3 Tehnične napake

Vaš aparat je konstruiran in izdelan tako, da sta varnost delovanja in dolga življenjska doba zagotovljena. Če kljub temu pride do napak v delovanju, preverite, če napaka ni morda posledica napačne uporabe. V tem primeru morate tudi v garancijskem času plačati vse nastale stroške.

Naslednje napake lahko odpravite sami.

10.3.1 Delovanje aparata

Napaka	Vzrok	Odpravljanje
Aparat ne deluje.	→ Aparat ni vklopljen.	▶ Vklopite aparat.
	→ Vtič ni pravilno vtaknjen v vtičnico.	▶ Preverite električni vtič.
	→ Varovalka za vtičnico ni v redu.	▶ Preverite varovalko.
	→ Izpad toka	▶ Aparat naj ostane zaprt. ▶ Zaščita živil: Na živila položite hladilne elemente ali uporabite drug hladilnik, če izpad toka traja dalj časa. ▶ Odtajanih živil ne zamrzujte ponovno.
	→ Vtič ni pravilno vstavljen v aparat.	▶ Preverite vtič aparata.
Temperatura ni dovolj nizka.	→ Vrata aparata niso dobro zaprta.	▶ Zaprite vrata aparata.
	→ Ni dovolj prezračevanja in odzračevanja.	▶ Prezračevalno mrežico sprostite in očistite.
	→ Temperatura okolice je previsoka.	▶ Rešitev težave: (glejte 1.4 Področja uporabe aparata)
	→ Aparat ste pogosto odpirali in imeli predolgo odprtega.	▶ Počakajte, da se potrebna temperatura samodejno nastavi. Če se to ne zgodi, se obrnite na servisno službo. (glejte 10.4 Servisna služba)
	→ Shranjena je bila prevelika količina svežih živil, funkcija SuperFrost pa ni vključena.	▶ Rešitev problema: (glejte SuperFrost)
	→ Nastavljena je napačna temperatura.	▶ Nastavite nižjo temperaturo in jo preverite po 24 urah.
	→ Aparat stoji preblizu vira toplote (pečica, ogrevanje itd.).	▶ Spremenite mesto aparata ali vira toplote.
	→ Aparat ni bil pravilno vgrajen v nišo.	▶ Preverite, ali je bil aparat pravilno vgrajen in se vrata pravilno zapirajo.
Tesnilo na vratih je poškodovano ali pa ga morate zame-	→ Tesnilo na vratih je zamenljivo. Za zamenjavo tesnila ne potrebujete dodatnega orodja.	▶ Obrnite se na servisno službo. (glejte 10.4 Servisna služba)

Zaustavljanje delovanja

Napaka	Vzrok	Odpravljanje
njati iz drugih razlogov.		
Aparat je zamrznil ali pa se nabira kondenzat.	→ Tesnilo na vratih je morda zdrsnilo iz utora.	▶ Preverite, ali je tesnilo na vratih pravilno nameščeno v utor.

10.3.2 Oprema

Napaka	Vzrok	Odpravljanje
Elementa IceMaker ni mogoče vklopiti.*	→ Aparat in s tem tudi IceMaker ni priključen.	▶ Priključite aparat (glejte navodila za montažo).
IceMaker ne izdeluje kock ledu.*	→ IceMaker ni vklopljen.	▶ Aktivirajte funkcijo IceMaker.
	→ Predal IceMaker-ja ni pravilno zaprt.	▶ Pravilno zaprite predal.
	→ Priključek za vodo ni odprt.	▶ Odprite priključek za vodo.*
Notranja osvetlitev ne deluje.	→ Aparat ni vklopljen.	▶ Vklopite aparat.
	→ Vrata so bila odprta več kot 15 minut.	▶ Ko so vrata odprta pribl. 15 minut, se notranja osvetlitev samodejno izklopi.
	→ Osvetlitev LED je okvarjena ali pa je poškodovan pokrov.	▶ Obrnite se na servisno službo. (glejte 10.4 Servisna služba)

10.4 Servisna služba

Najprej preverite, če lahko napako odpravite sami (glejte 10 Pomoč strankam). Če tega ne morete, se obrnite na servisno službo.

Naslov najdete v priloženi brošuri „Liebherr-Service“ ali na povezavi home.liebherr.com/service.



OPOZORILO

Nestrokovno popravilo!
Poškodbe.

- ▶ Popravila in posege na aparatu in na omrežnem priključku, ki niso izrecno navedena (glejte 9 Vzdrževanje), lahko opravlja samo servisna služba.
- ▶ V primeru poškodb omrežne napeljave naj to zamenja samo proizvajalec ali njegova servisna služba oziroma podobno kvalificirana oseba.
- ▶ Pri aparatih z vtičem za hladilne naprave lahko zamenjavo izvede stranka.

10.4.1 Vzpostavitev stika s servisno službo

Prepričajte se, da imate pripravljene naslednje podatke o napravi:

- Oznaka aparata (model in indeks)
- Servisna št. (servis)
- Serijska št. (s. št.)

▶ Podatke o napravi lahko prikažete na zaslonu. (glejte Podatki o napravi)

-ali-

- ▶ Informacije o napravi lahko razberete z nazivne ploščice. (glejte 10.5 Nazivna ploščica)
- ▶ Zabeležite podatke o aparatu.

- ▶ Obvestite servisno službo: Posredujte jim opis napake in podatke o aparatu.
- ▷ To bo omogočilo hiter in na ciljno usmerjen servis.
- ▶ Upoštevajte nadaljnja navodila servisne službe.

10.5 Nazivna ploščica

Nazivna ploščica se nahaja za predali na notranji strani aparata.

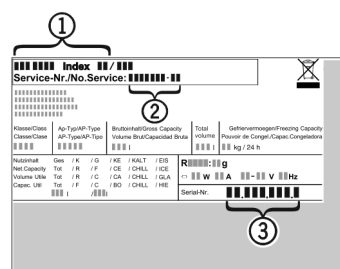


Fig. 161

- (1) Oznaka naprave
 - (2) Servisna št.
 - (3) Serijska št.
- ▶ Informacije razberite z nazivne ploščice.

11 Zaustavljanje delovanja

- ▶ Izpraznite aparat.
- ▶ Deaktivirajte funkcijo IceMaker. (glejte Deaktiviranje funkcije IceMaker / MaxIce) *
- ▶ Izklopite napravo. (glejte Izklop in vklop naprave)
- ▶ Izvlecite električni vtič.
- ▶ Po potrebi odstranite vtič na aparatu: izvlecite ga in ga hkrati premaknite iz leve v desno.
- ▶ Očistite napravo. (glejte 9.4 Čiščenje aparata)
- ▶ Vrata pustite odprta, da preprečite nastajanje slabega vonja.

12 Odstranjevanje

12.1 Aparat pripravite za odstranitev



Podjetje Liebherr v posamezne aparate vstavi baterije. V EU mora zakonodajalec iz razlogov varstva okolja končnega uporabnika obvezati, da te baterije odstrani iz rabljenih aparatov pred njihovo odstranitvijo. Če vaš aparat vsebuje baterije, je aparat ustrezno označen.

Svetilke Če lahko svetilke samostojno in brez povzročanja škode lahko odstranite, jih morate v vsakem primeru pred odstranjevanjem razstaviti.

- ▶ Prenehanje delovanja aparata.
- ▶ Aparat z baterijami: Odstranite baterije. Za opis glejte poglavje **Vzdrževanje**.
- ▶ Če je mogoče: Svetilke razstavite brez povzročanja škode.

12.2 Okolju prijazno odstranjevanje aparata



Aparat vsebuje še dragocene materiale, zato jih odstranjajte v ločene komunalne odpadke.



Baterije zavrzite ločeno od rabljenega aparata. Baterije lahko brezplačno vrnete v trgovini ali na lokalnih mestih za recikliranje/odlaganje gospodinjskih aparatov.

Svetilke Razstavljene svetilke lahko zavrzete na ustreznih zbirnih mestih.

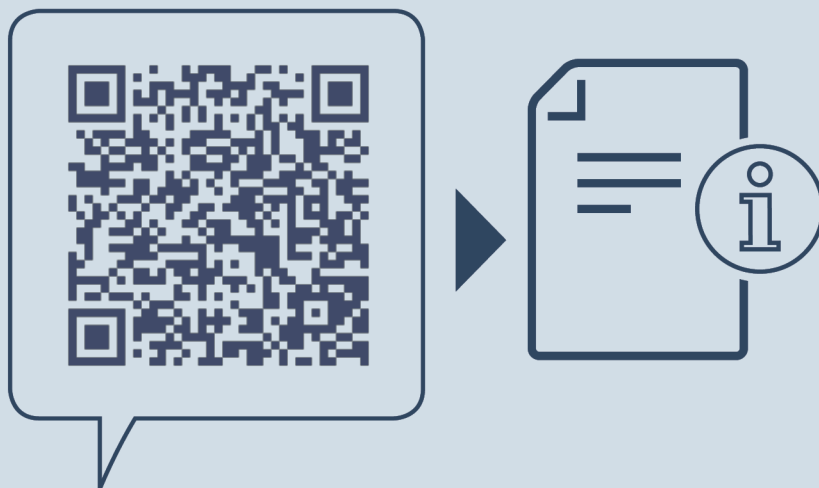
Za Nemčijo: Na lokalnih mestih za recikliranje/odlaganje gospodinjskih aparatov lahko aparat brezplačno zavrzete v zabojnike razreda 1. Pri nakupu novega hladilnika/zamrzovalnika in prodajni površini, večji od 400 m², bodo izrabljen aparat brezplačno vzeli nazaj tudi v prodajalni.



OPOZORILO

Uhajanje hladilnega sredstva in olja!
Požar. Vsebovano hladilno sredstvo je okolju prijazno, a vnetljivo. Vsebovano olje je vnetljivo. Uhajavo hladilno sredstvo in olje se lahko v primeru večje koncentracije in v stiku z zunanjim virom toplote vnameta.

- ▶ Ne poškodujte cevi obtoka hlajenja in kompresorja.
- ▶ Upoštevajte nasvete za transport naprave.
- ▶ Aparat odpeljite tako, da ne povzročate škode.
- ▶ Baterije, svetilke in aparat zavrzite skladno z zgoraj navedenimi podatki.



home.liebherr.com/fridge-manuals

SL vgradnja: kombinacija hladilnika in zamrzovalnika

Datum izdaje: 20240402

Indeks št. artiklov: 7088444-00

Liebherr-Hausgeräte GmbH
Memminger Straße 77-79
88416 Ochsenhausen
Deutschland