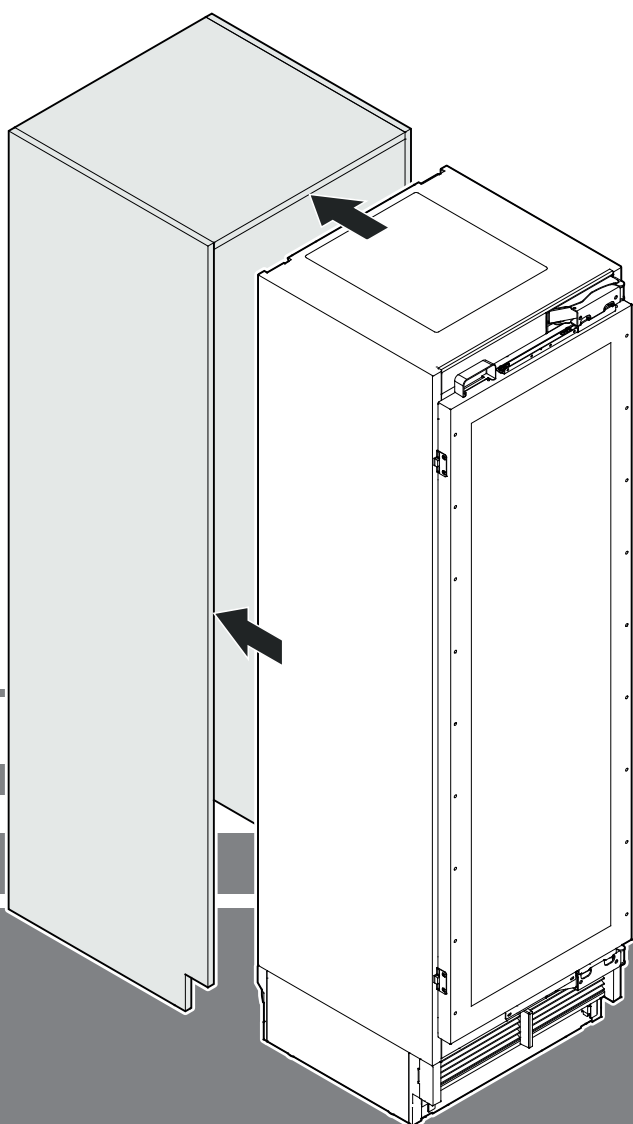


Указание за монтиране

Шкаф за темпериране на вино

страница 38

BG



7085 999-01

EWT 91 / EWT 92 / EWP.. 94.. / EWP.. 96..

LIEBHERR

Съдържание

Моля прочетете и спазвайте тези указания.	38
Указание инсталиращото лице.....	39
Монтаж на обезопасяването срещу преобръщане	39
Инсталиране.....	39
Електрическо захранване	39
Размери на уреда.....	40
Свободно пространство за вратата (изглед отгоре)	40
Монтажни размери	41
Размери на панела.....	42
Разопаковане	43
Принадлежности, включени в доставката	45
Обезопасяване срещу преобръщане.....	46
Инсталиране на уреда.....	47
SmartDeviceBox (не е приложено във всички държави) ..	54
В случай на демонтаж на уреда от нишата	55
Важно указание за смяната на посоката на вратата или ограничение на ъгъла на отваряне на вратата до 90°	55

Моля прочетете и спазвайте тези указания.

Това ръководство съдържа указания за опасности, предупреждения и инструкции за внимание.

Тази информация е важна за безопасното и ефективно инсталиране и използване.

Спазвайте всички указания за опасности, предупреждения и инструкции за внимание!



ОПАСНОСТ!

Показва наличие на непосредствена опасна ситуация, която ще доведе до смърт или тежки наранявания, ако не бъде избегната.



ПРЕДУПРЕЖДЕНИЕ!

Показва наличие на опасна ситуация, която може да доведе до смърт или тежки наранявания, ако не бъде избегната.



ВНИМАНИЕ!

Показва наличие на потенциално опасна ситуация, която може да доведе до леки или средни наранявания, ако не бъде избегната.

ВАЖНО

Тук ще намерите информация, която е важна за безпроблемното инсталиране и използване на уреда.

Указание инсталиращото лице

Важно е да се следват указанията в ръководството, за да се гарантира правилно инсталиране и използване на уреда.

Преди инсталиране на уреда трябва да прочетете информацията в този наръчник.



ПРЕДУПРЕЖДЕНИЕ!

Опасност от токов удар.

Не включвайте уреда в контакта, преди инсталирането му да е приключило.


Монтаж на обезопасяването срещу преобръщане

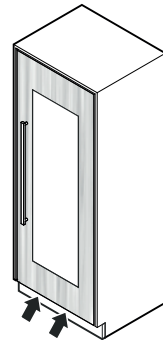


ПРЕДУПРЕЖДЕНИЕ!

За да бъде избегната опасността, възникваща поради нестабилността на уреда, той трябва да бъде закрепен в съответствие с ръководството.

Инсталиране

- Непоставяйте уреда в зона с директна слънчева светлина, близо до печка, отопление или подобни.
- Подът на мястото трябва да бъде хоризонтален и равен.
- Не покривайте вентилационния отвор, съотв. вентилационната решетка. 
- Предната част на вратата трябва да затвора най-малко 102 mm над пода, за да бъде гарантирана достатъчна вентилация.
- Колкото повече охлаждащо вещество има в уреда, толкова по-голямо трябва да бъде помещението, в което се намира уредът. В прекалено малки помещения при теч може да се образува запалима смес от газ и въздух. За 8 g охлаждащо вещество помещението за поставяне трябва да бъде май-малко с размери 1 m³. Информация за съдържащото се охлаждащо вещество има на фирмената табелка във вътрешността на уреда.



Електрическо захранване

Уредът да се използва само с променлив ток.

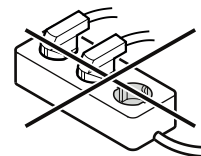
Допустимите напрежение и честота са отпечатани на фирмената табелка. Мястото на фирмената табелка може да се види в глава **Описание на уреда** (Инструкция за експлоатация).

Контактът трябва да е заземен според предписанията и електрически защитен.

За задействане на защитата е нужен ток със сила между 10 A и 16 A.

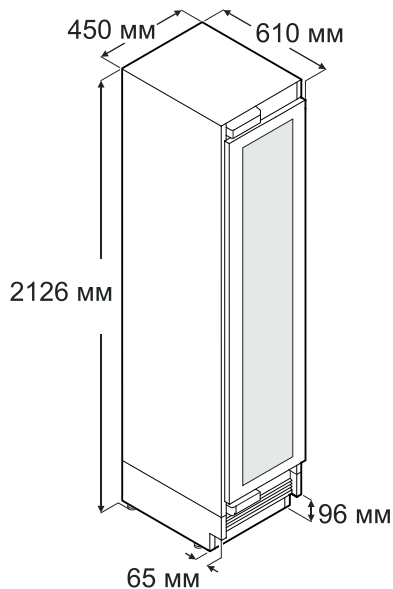
Не включвайте уреда чрез удължител или чрез разпределителни контакти.

Не използвайте трансформатор (преобразуване от постоянен в променлив или трифазен ток) или енергоспестяващ контакт. Опасност от повреда на електрониката!

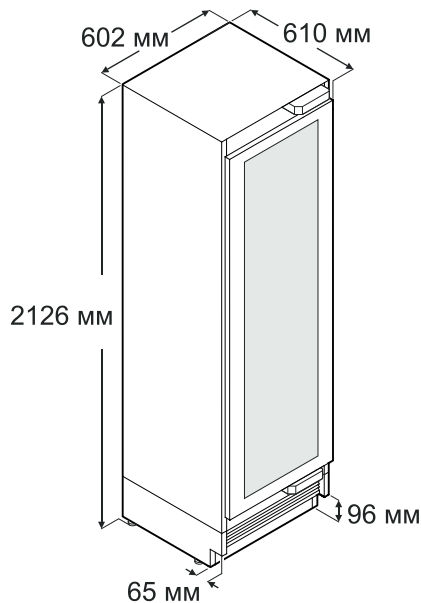


Размери на уреда

EWT 9175 / EWP.. 94..



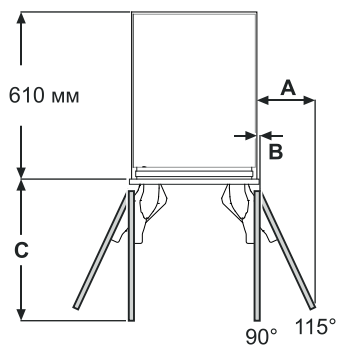
EWT 9275 / EWP.. 96..



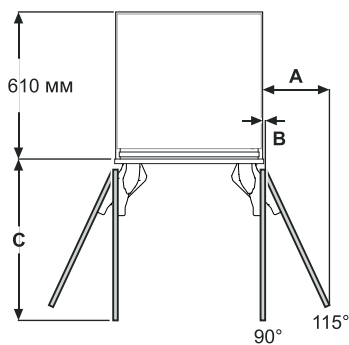
Посочената минимална височина се постига при напълно навиване на регулируемите крачета. Ширината се увеличава с 6,5 мм, когато се монтират монтажните лайсни.

Свободно пространство за вратата (изглед отгоре)

EWT 9175 / EWP.. 94..



EWT 9275 / EWP.. 96..



Вътрешен панел на вратата

A = 210 мм
B = 12,5 мм
C = 505 мм

Вътрешен панел на вратата

A = 273 мм
B = 12,5 мм
C = 658 мм

Външен панел на вратата

A = 216 мм
B = 12,5 мм
C = 517 мм

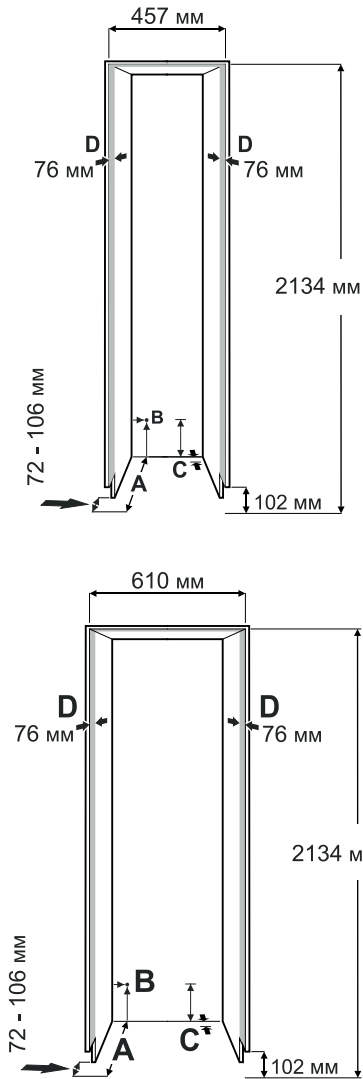
Външен панел на вратата

A = 279 мм
B = 12,5 мм
C = 670 мм

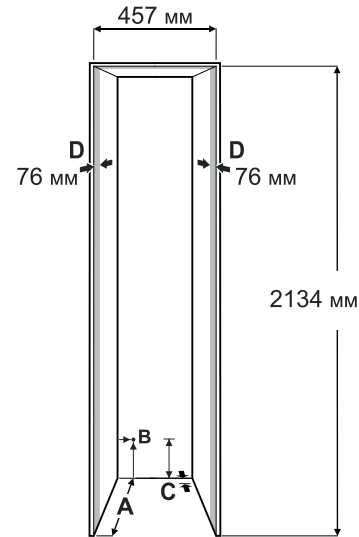
Размери А и В: отчетете дебелината на панела и височината на дръжката при изчислението на разстоянието до стената.

Монтажни размери

Непрекъсната бленда на основата



Единична бленда на основата



A

Дълбочина на нишата при външен панел на вратата = 635 мм

Дълбочина на нишата при вътрешен панел на вратата = 635 мм плюс дебелина на панела

B

В тази зона навлиза мрежовият кабел от обратната страна на уреда. 19 мм отляво и 127 мм от пода.

Дължина на мрежовия кабел в изпънато положение = 2,5 м.

ВАЖНО

Контактът трябва да бъде лесно достъпен, за да бъде възможно изключване на уреда от мрежата в аварийна ситуация. Не бива да бъде зад уреда.

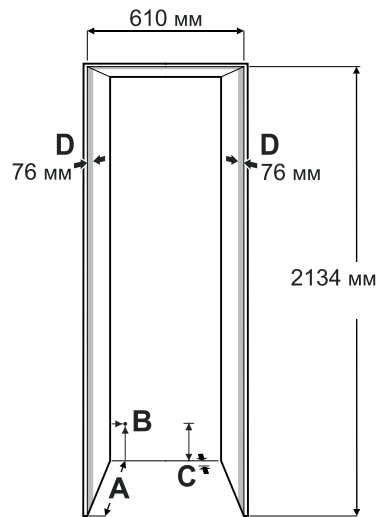
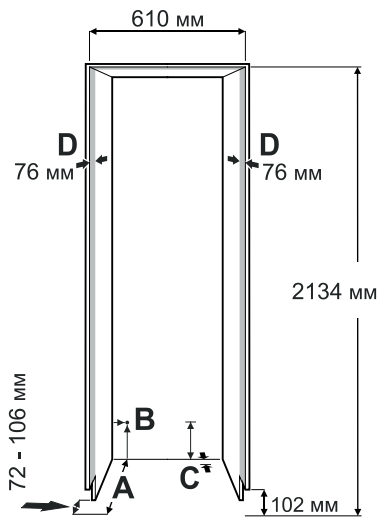
C

В тази зона уредът има изрез за прокарване на кабел и водопровод.

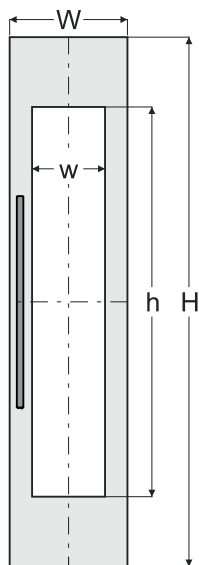
Дълбочина 25 мм и височина 140 мм по цялата ширина на уреда.

D

Тази повърхност е видима, когато вратата на уреда е отворена. Необходимо е визуално съответстващо оформяне на повърхността.



Размери на панела



57 мм ниша

Вътрешен панел на вратата

H = 2029 мм

W = 451 мм

h = 1495 мм

w = 280 мм

Външен панел на вратата

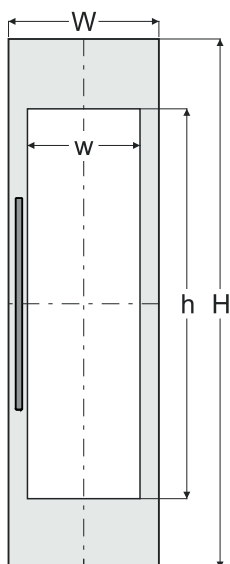
H = 2032 мм плюс припокриването на панела горе

W = 457 мм плюс припокриването на панела от двете страни

Дебелина на панела мин. = 16 мм

Дебелина на панела макс. = 25 мм

Максимално тегло на панела = 25 kg



610 мм ниша

Вътрешен панел на вратата

H = 2029 мм

W = 603 мм

h = 1495 мм

w = 432 мм

Външен панел на вратата

H = 2032 мм плюс припокриването на панела горе

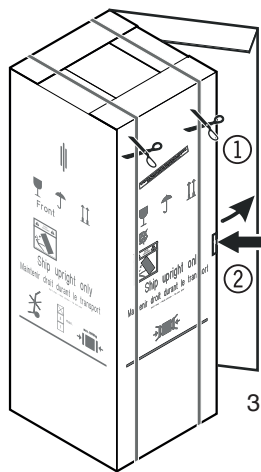
W = 610 мм плюс припокриването на панела от двете страни

Дебелина на панела мин. = 16 мм

Дебелина на панела макс. = 25 мм

Максимално тегло на панела = 30 kg

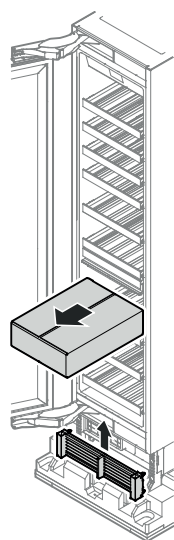
Разопаковане



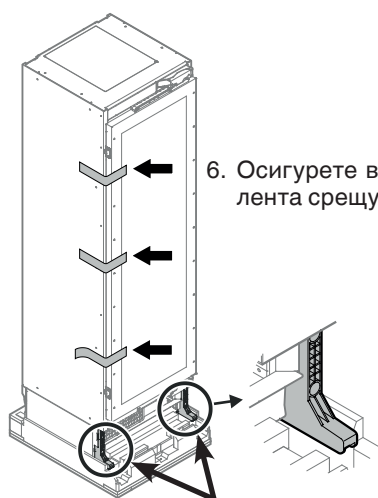
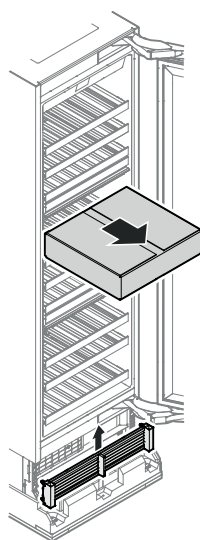
1. Отрежете и отстранете опаковъчните ленти.
2. Натиснете скобата, разкъсайте или отрежете картон при ръба и отстранете.
3. Отстранете частите от стиропор от страните и горната страна.

EWT 9175 / EWP.. 94..

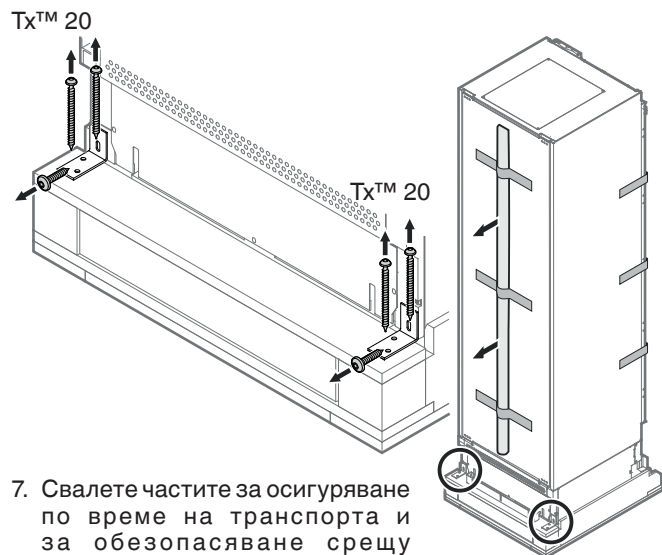
EWT 9275 / EWP.. 96..



4. Извадете кутията с монтажни части.
5. Извадете вентилационната решетка.



6. Осигурете вратата на уреда с лепяща лента срещу неволно отваряне.
10. Един човек сваля палета. Уредът се поставя внимателно на пода.



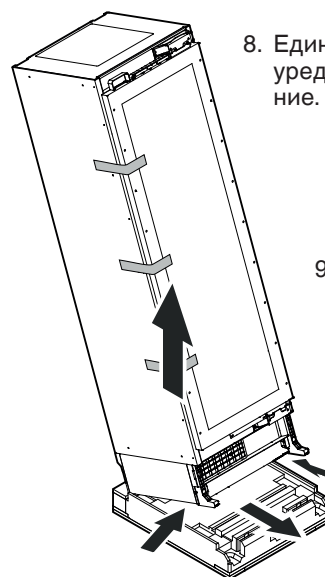
7. Свалете частите за осигуряване по време на транспорта и за обезопасяване срещу преобръщане отзад.

Отстранете опакованите защитни и държащи лисни.

⚠ ПРЕДУПРЕЖДЕНИЕ!

Опасност от наранявания и повреди.

За безопасното сваляне на уреда от палета се необходими четири човека.



8. Единият от тях накланя внимателно уреда назад и го задържа в положение.
9. Двама души хващат уреда отдолу и го повдигат. По един от всяка страна.

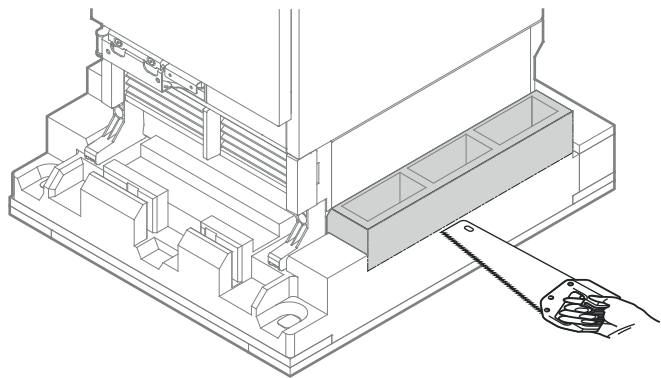
⚠ ОПАСНОСТ!

Опасност за живота или тежки наранявания при преобръщане на уреда.

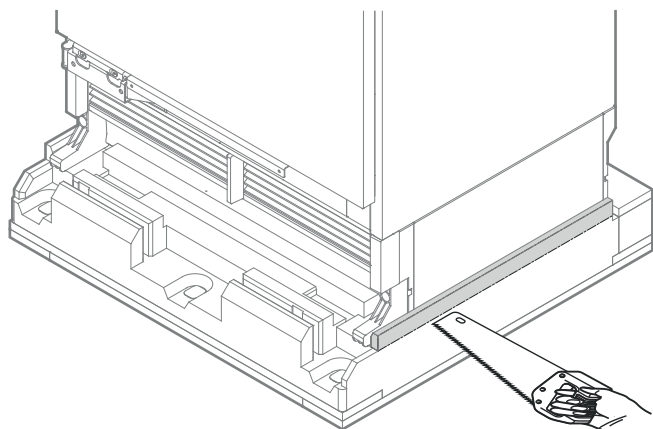
Не отстранявайте частите за осигуряване по време на транспорта, преди уредът да се намира в нишата.

Алтернативна възможност:

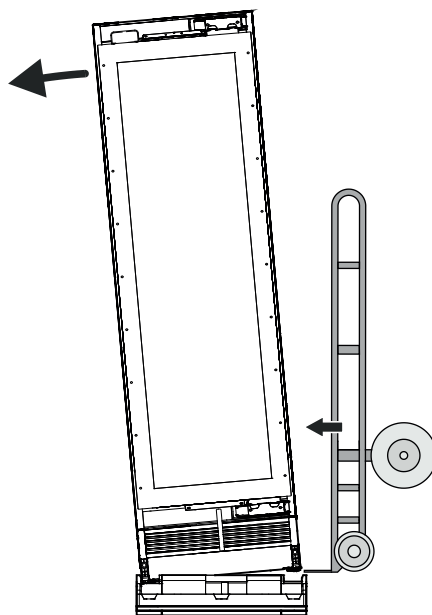
Отрежете маркираните места от палета.



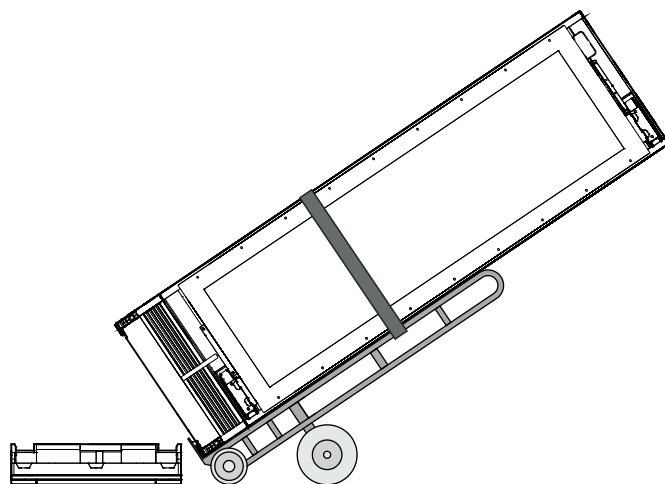
или



Наклонете леко уреда настрани.

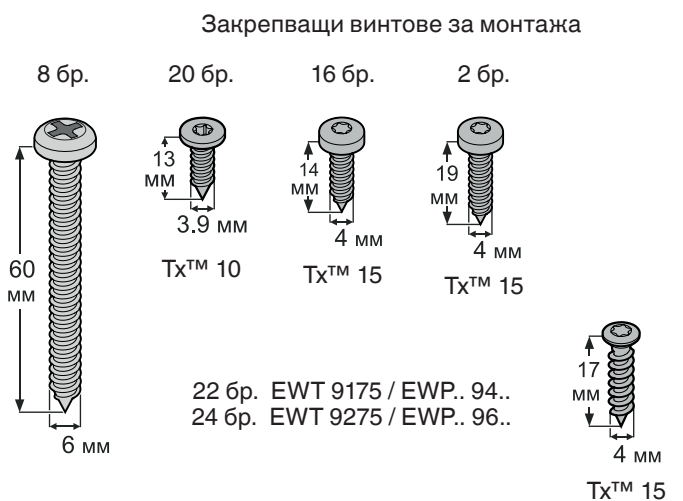
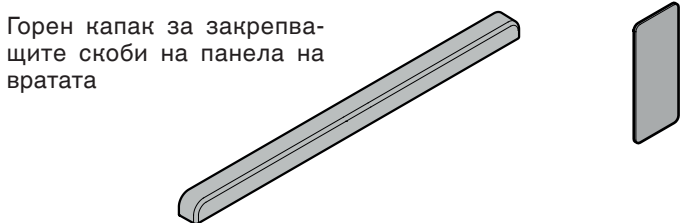
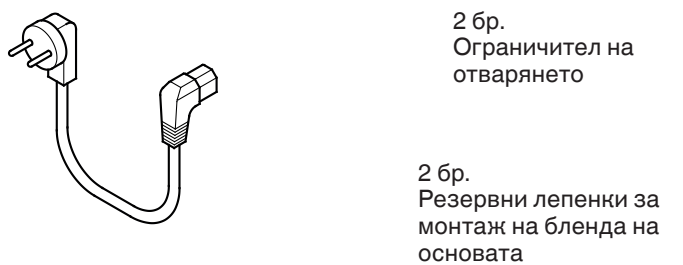
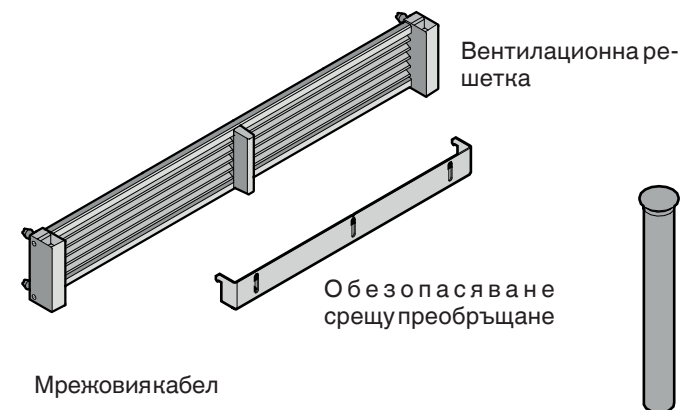


Избутайте транспортната количка между уреда и опаковката.
Фиксирайте уреда с колани към транспортната количка.
Наклонете уреда върху транспортната количка.



Уредът се поставя внимателно на пода.

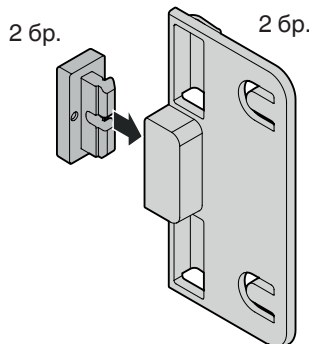
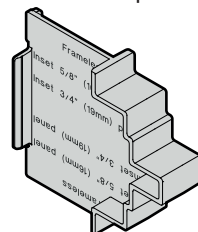
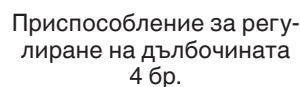
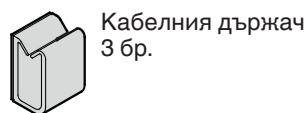
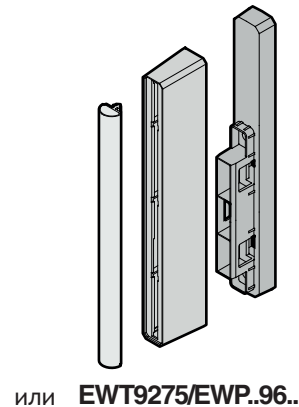
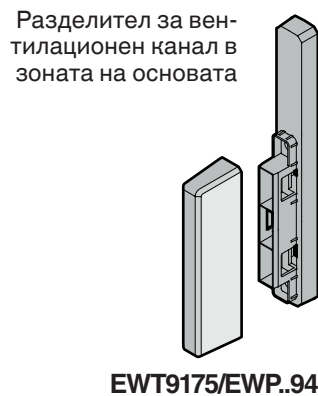
Принадлежности, включени в доставката



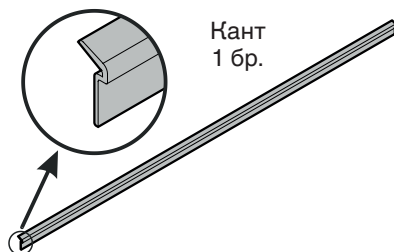
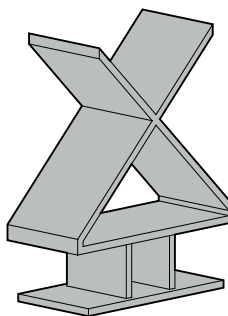
SmartDeviceBox
Съдържа модул за свързване на смартфон

НЕ ИЗХВЪРЛЯЙТЕ!
Предайте на ползвателя на уреда!

Функциите SmartDevice не се предоставят във всички държави.



12 бр. EWT 9175 / EWP.. 94..
7 бр. EWT 9275 / EWP.. 96..



Обезопасяване срещу преобръщане

Придружаващият ъглов профил за обезопасяване срещу преобръщане трябва да бъде монтиран задължително. Той пази от преобръщане на уреда отпред, когато се отвори натоварената врата.

- Монтаж само от обучени специалисти.
- Винтовете 6 x 60 mm са предвидени за стандартни стени със суха зидария.
- Когато ъгловият профил за обезопасяване срещу преобръщане не може да бъде сигурно закрепен с винтовете 6 x 60 mm, използвайте подходящи анкери или други винтове.

Позициониране на обезопасяването срещу преобръщане - фигура 1 - 2

ВАЖНО

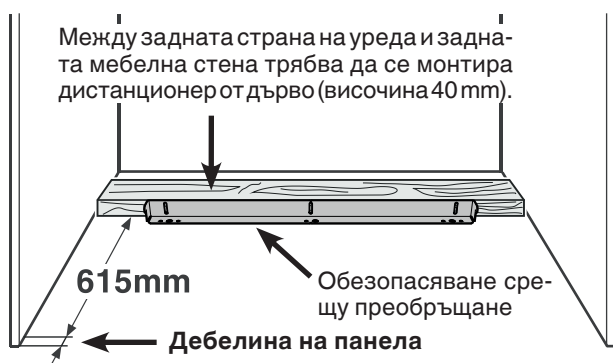
Минимална дълбочина на шкафа 635 mm

Ъгловият профил за обезопасяване срещу преобръщане се закрепва с винтове долу към пода и назад към дистанционера.

⚠ ПРЕДУПРЕЖДЕНИЕ!

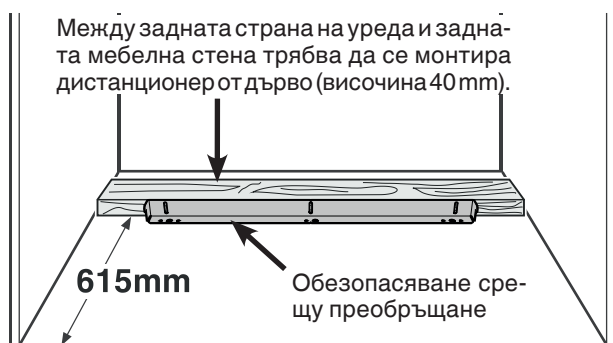
Уверете се, че дистанционерът е добре закрепен към пода.

Inset kitchen cabinets - фигура 1



Фигура 1

Кухненски мебел с външен панел на вратата - фигура 2



Фигура 2

ВАЖНО

Когато подът се спуска странично, ъгловият профил за обезопасяване срещу преобръщане трябва да бъде закрепен точно хоризонтално. Където е необходимо, подложете дистанционера.

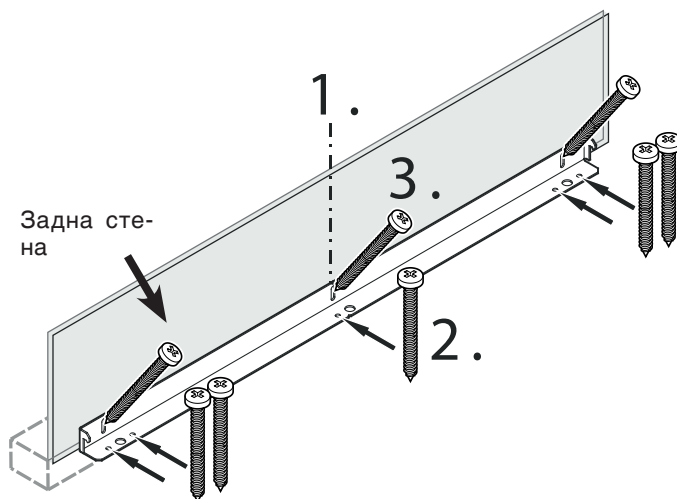
Монтаж на обезопасяването срещу преобръщане при дървени подове - фигура 3

1. Начертайте средната линия на уреда върху задната стена. Изравнете средата на ъгловия профил за обезопасяване срещу преобръщане спрямо средната линия.

⚠ ПРЕДУПРЕЖДЕНИЕ!

В зоната на ъгловия профил за обезопасяване срещу преобръщане не бива да има електрически проводници или водопроводни тръби, които биха могли да бъдат повредени при монтажа от винтове или свредло.

2. Закрепете ъгловия профил за обезопасяване срещу преобръщане с 5 винта (6 x 60) към дървения под. Пробийте предварително отвори, ако е необходимо.
3. Закрепете ъгловия профил за обезопасяване срещу преобръщане с 3 винта (6 x 60) към задната стена.



Фигура 3

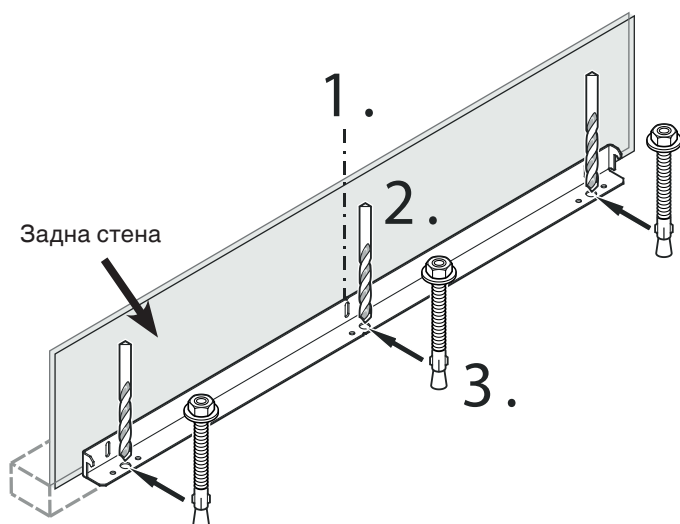
Монтаж на обезопасяването срещу преобръщане при бетонни подове - фигура 4 - 5

1. Начертайте средната линия на уреда върху задната стена. Изравнете средата на ъгловия профил за обезопасяване срещу преобръщане спрямо средната линия.

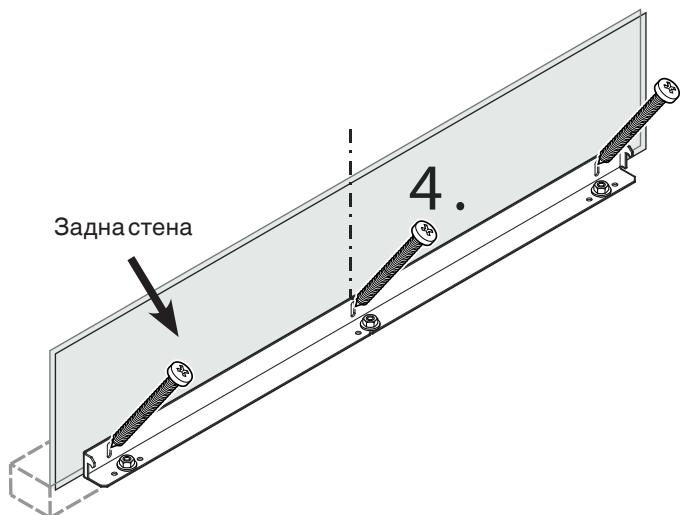
⚠ ПРЕДУПРЕЖДЕНИЕ!

В зоната на ъгловия профил за обезопасяване срещу преобръщане не бива да има електрически проводници или водопроводни тръби, които биха могли да бъдат повредени при монтажа от винтове или свредло.

2. Със свредло с твърдосплавни пластини пробийте 10 mm отвори на показаните на **фигура 4** места. Пробитите отвори трябва да бъдат по дълбоки от общата дължина на анкери. След това почистете отворите.
3. Поставете подложната шайба върху края на анкера и навийте шестостенната гайка. Забийте всичките 3 анкера. Изравнете още веднъж средната линия на ъгловия профил за обезопасяване срещу преобръщане спрямо средната линия на задната стена. Затегнете анкерите с навиване на шестостенните гайки.
4. Закрепете ъгловия профил за обезопасяване срещу преобръщане с 3 винта (6 x 60) към задната стена (**фигура 5**).



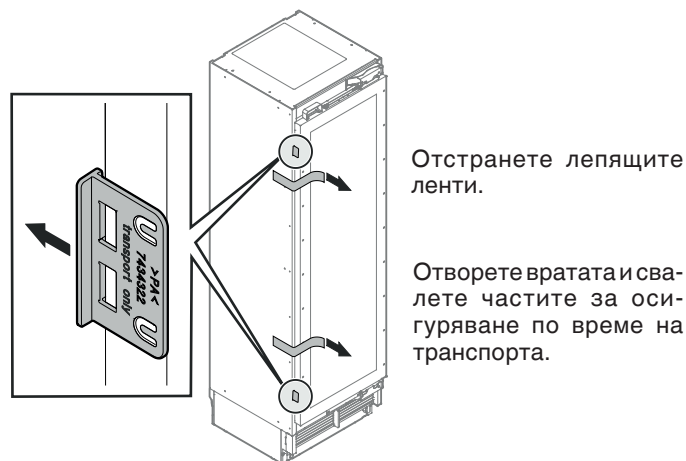
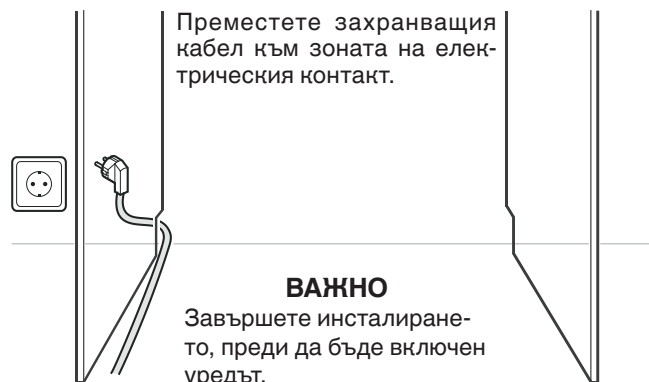
Фигура 4



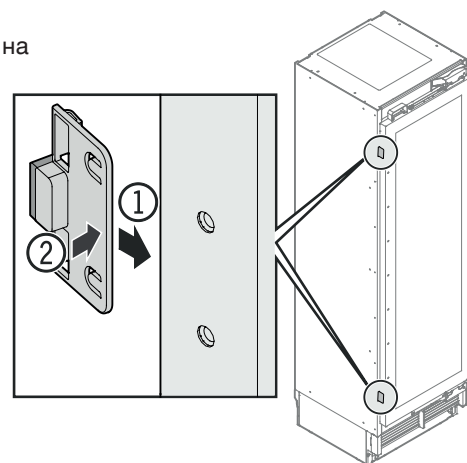
Фигура 5

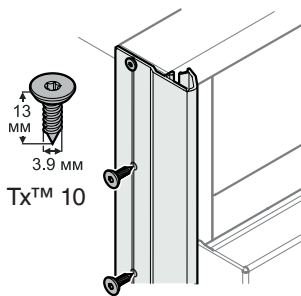
Инсталиране на уреда

Придвижете уреда в крайно положение и оставете достатъчно място зад него за работа.



Поставете ограничителя на вратата.



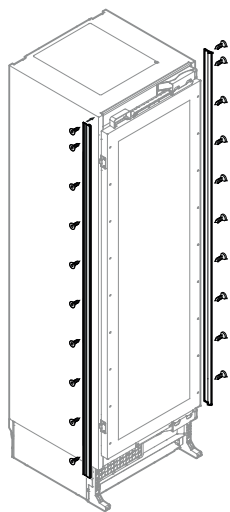
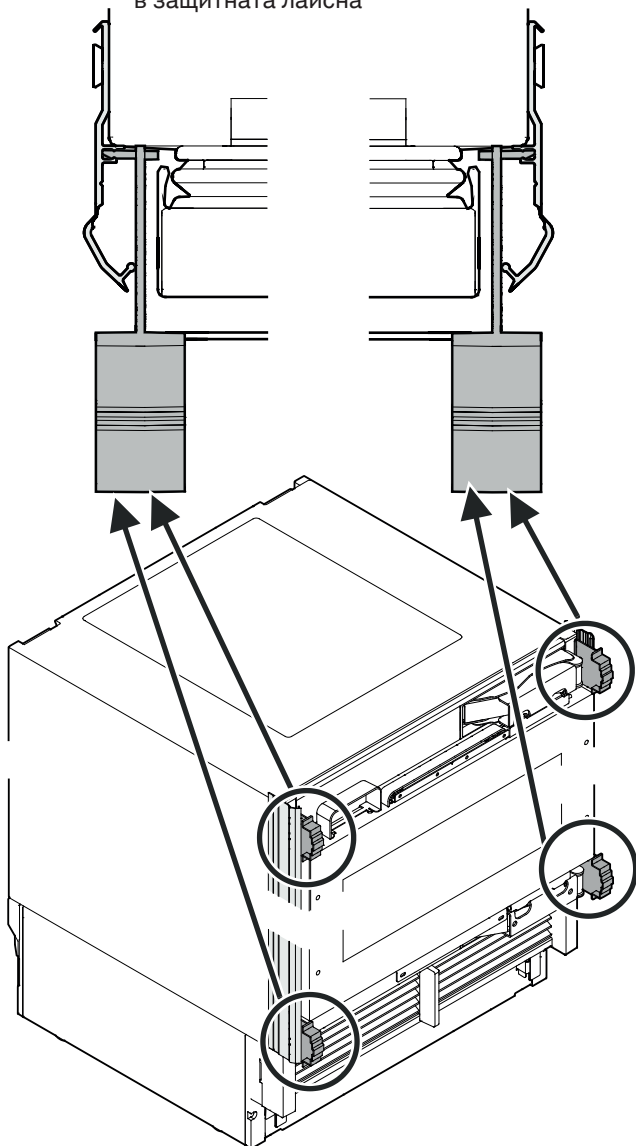


Поставете защитните лайсни на уреда върху левия и десния преден ръб на корпуса на уреда, изравнете височината с горния му ръб и затегнете винтовете. Лайсната е прозрачна, така че предвидените отвори за закрепване по корпуса на уреда да се виждат. Препоръчително е местата на отворите по лайсната да бъдат отбелязани и предварително пробити.

ВАЖНО

Използвайте подходящи винтове с плоска глава, тъй като в противен случай е възможно да се повредят ръбовете на шкафа при вкарването на уреда в нишата.

Монтаж на приспособлението за регулиране на дълбочината в защитната лайсна



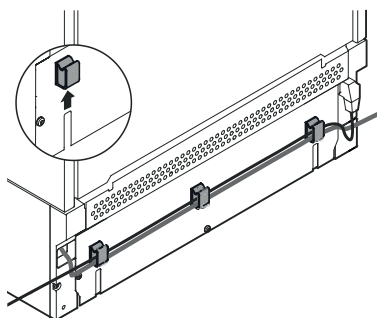
ВНИМАНИЕ!

Захранващият кабел/водопроводът е заклепен между обезопасяването срещу преобръщане и задната страна на уреда! Захранващият кабел/водопроводът е притиснат. Монтирайте кабелния държачи.

Вкарайте захранващия кабел/водопровода в кабелния държачи.

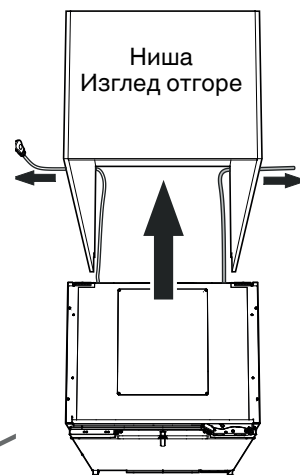
ВАЖНО

Стъпките са необходими само ако контактът или водопроводът са от срещуположната страна.



Монтирайте кабелния държачи на задната страна на уреда. Вкарайте захранващия кабел/водопровода в кабелния държачи.

Избутайте уреда в нишата. За да бъдат избегнати повреди, издърпайте захранващия кабел и водопровода едновременно назад с леко опъване.

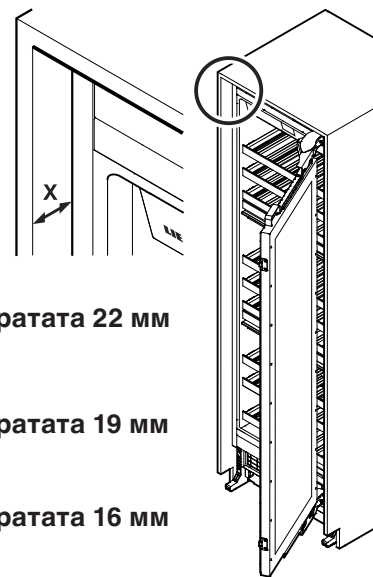


ВАЖНО

След като вкарате уреда в нишата, включете уреда в контакта и проверете функционирането му. След това отново го изключете от контакта.

Изравнете дълбочината на уреда.

X = предна част на нишата за корпуса на уреда отпред (не на защитната лайсна)



Вътрешен панел на вратата 22 мм

X = 66 мм

Вътрешен панел на вратата 19 мм

X = 63 мм

Вътрешен панел на вратата 16 мм

X = 60 мм

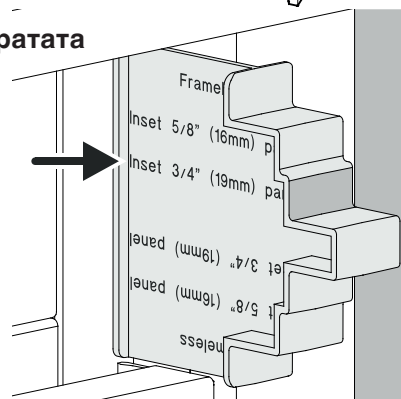
Външен панел на вратата

X = 44 мм

или

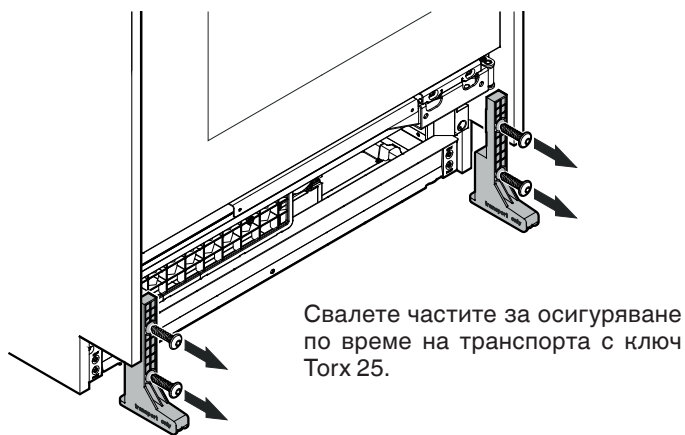
с приспособление за регулиране на дълбочината:

Повърхността на приспособлението за регулиране на дълбочината трябва да прилегне с повърхността на нишата (в примера 19 мм).

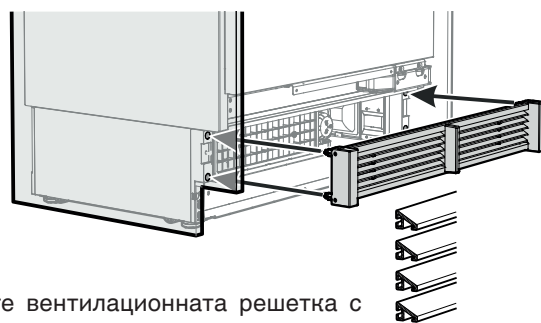


ВАЖНО

По-късно регулирането на дълбочината на панела на вратата вече не е възможно!



Свалете частите за осигуряване по време на транспорта с ключ Torx 25.

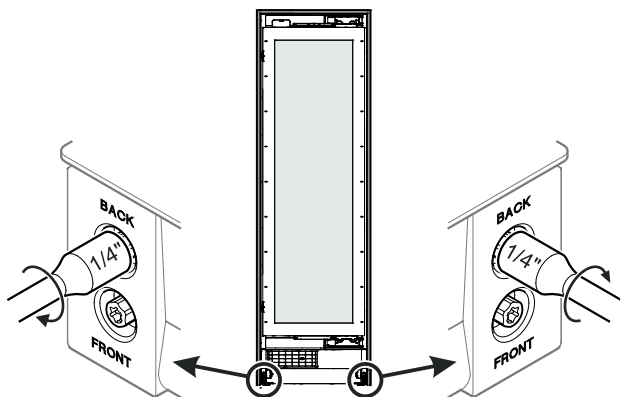


Монтирайте вентилационната решетка с наклонени надолу сегменти на решетката.

⚠ ОПАСНОСТ!

Опасност за живота или тежки наранявания при преобръщане на уреда.

Отворете вратата на уреда чак когато е завършено регулирането на височината и приспособлението за обезопасяване срещу преобръщане държи уреда.



завъртете по посока на часовниковата стрелка, за да повдигнете уреда.

Повдигнете равномерно уреда чрез постепенно въртене на винтовете, докато задната страна на уреда не докосне ъгловия профил за обезопасяване срещу преобръщане (ход прилб. 6,5 mm).

За да се достигне минималната височина на блендата на цикъла от 102 mm, крачетата трябва да бъдат повдигнати с 6 до 8 mm.

Максимално регулиране на височината на уреда = 19 mm

ВАЖНО

При въртене на винтовете с електрическа отвертка задължително трябва да бъде взето под внимание:

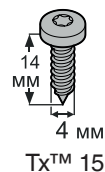
максимални обороти = 400 min-1
максимален момент = 1 Nm

При неспазване на това указание е възможно да възникнат повреди в устройството за регулиране на височината.

Преди закрепването на уреда в нишата свалете приспособлението за регулиране на дълбочината.



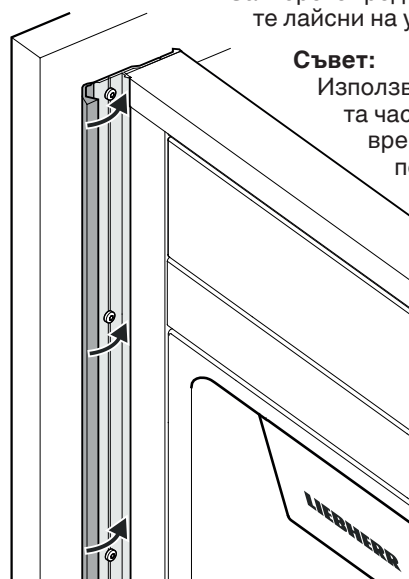
Закрепете уреда в нишата чрез защитните му лайсни с осем винта 4 x 14 за всяка страна. Препоръчително е местата на отворите по лайсната да бъдат отбелязани и предварително пробити.



Затворете предната страна на защитните лайсни на уреда.

Съвет:

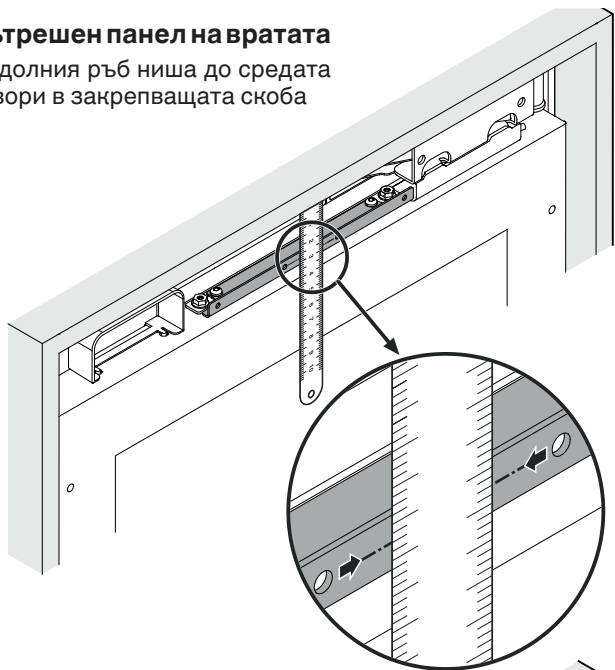
Използвайте демонтираната част за осигуряване по време на транспорта като помощ при затварянето.



Измерете разстоянието.

Вътрешен панел на вратата

от долния ръб ниша до средата отвори в закрепващата скоба

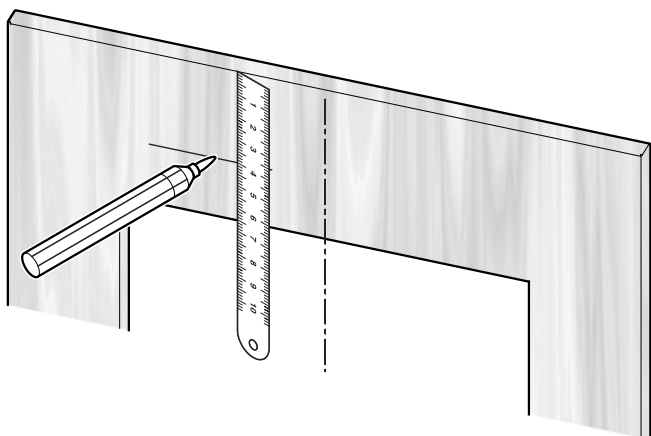


Външен панел на вратата

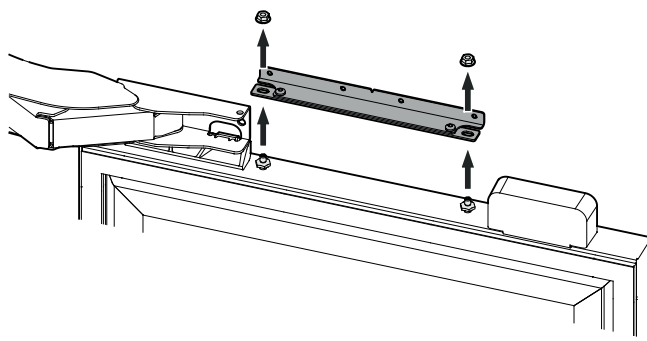
от горния ръб ниша до средата отвори в закрепващата скоба



Пренесете разстоянието върху декоративния панел.

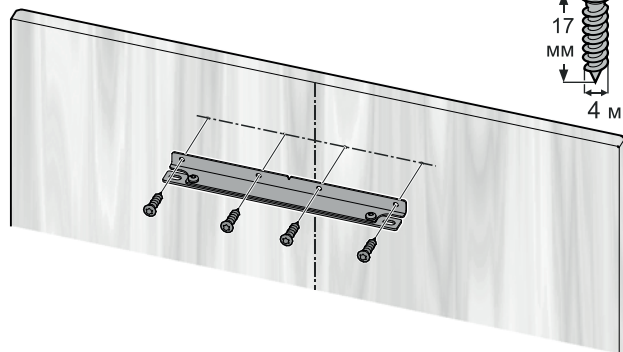


Демонтирайте закрепващата скоба от вратата. Гайките са необходими отново.

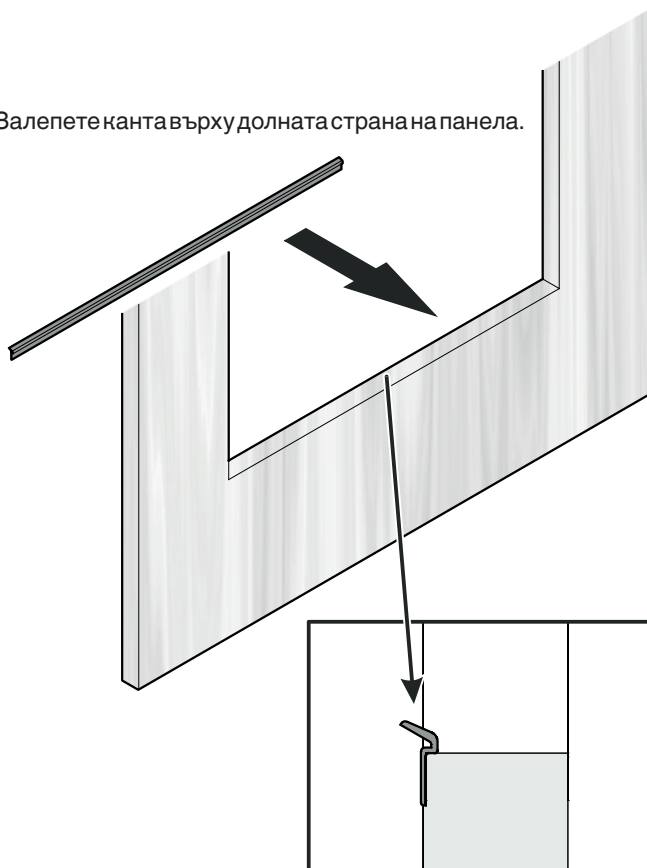


Монтирайте закрепващата скоба върху панела.

Tx™ 15

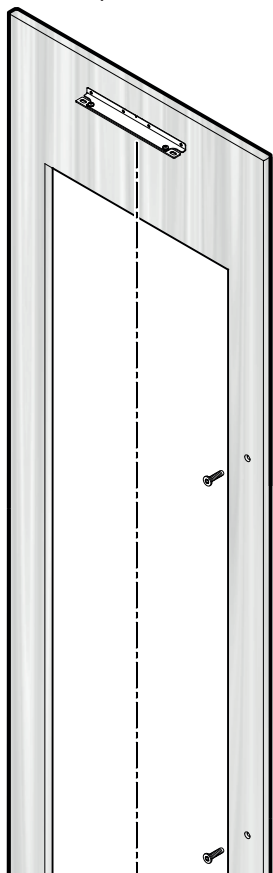


Залепете канта върху долната страна на панела.



ВАЖНО

Сега монтирайте дръжките на вратата, тъй като страничните държачи лайсни за панела покриват отворите за закрепване.



При монтажа на дръжките използвайте само винтове със скрита глава.

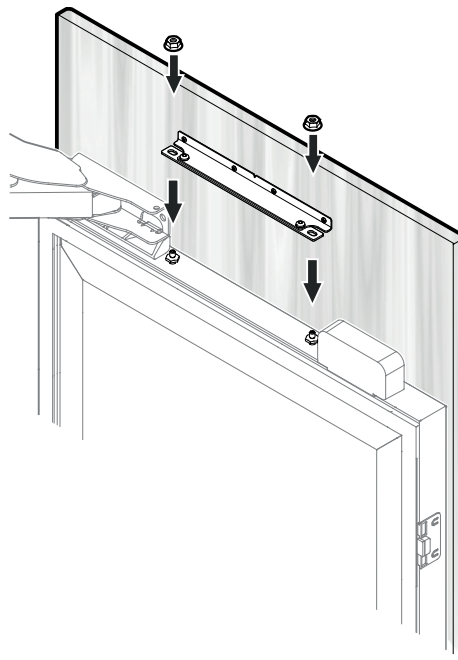
Задълбочете отворите.

Затворете с панела главите на винтовете.

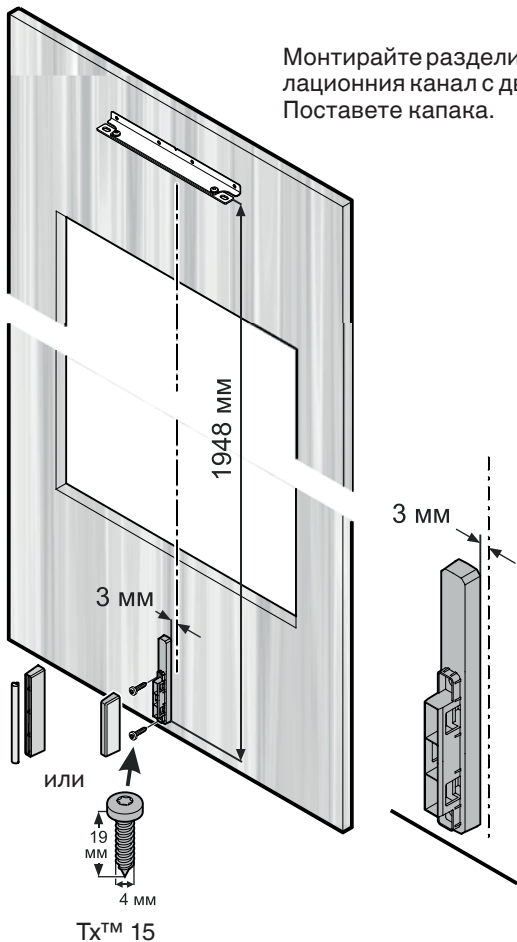
ВАЖНО

Когато отварянето на вратата трябва да бъде ограничено до ъгъл от 90°, това трябва да стане преди монтажа на панела към вратата на уреда. Виж глава "Важно указание за смяната на посоната на вратата или ограничение на ъгъла на отваряне на вратата до 90°" на страница 54.

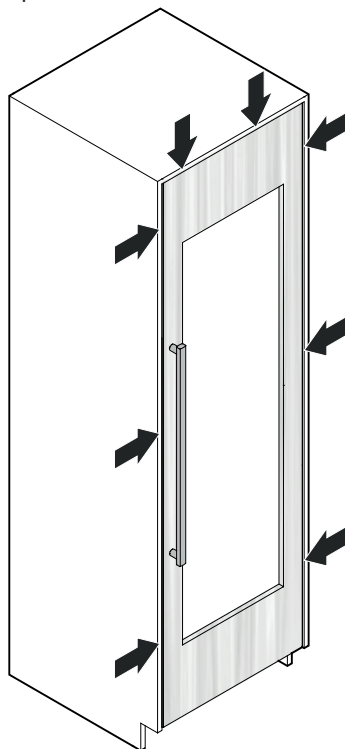
Отворете вратата на уреда. Поставете панела на вратата на горните регулиращи винтове и изравнете в средата. Навийте шестостенни гайки на регулиращите винтове и затегнете.



Монтирайте разделителя за вентилационния канал с два винта 4 x 19. Поставете капака.

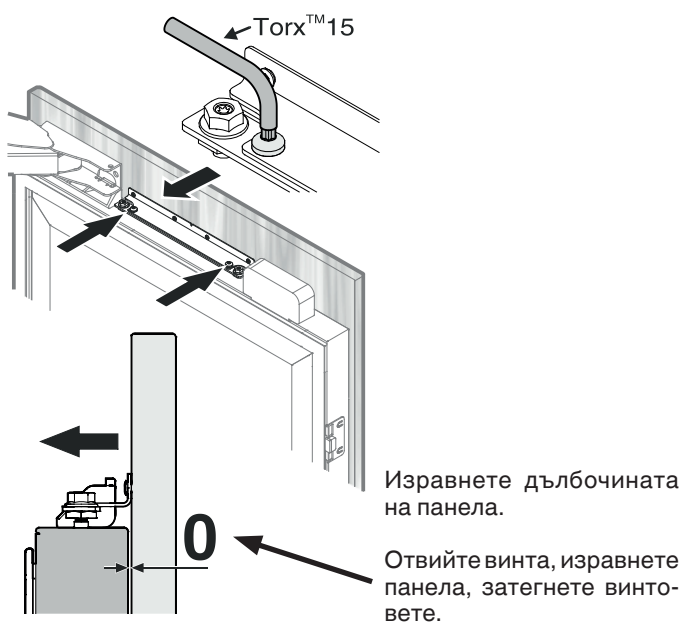
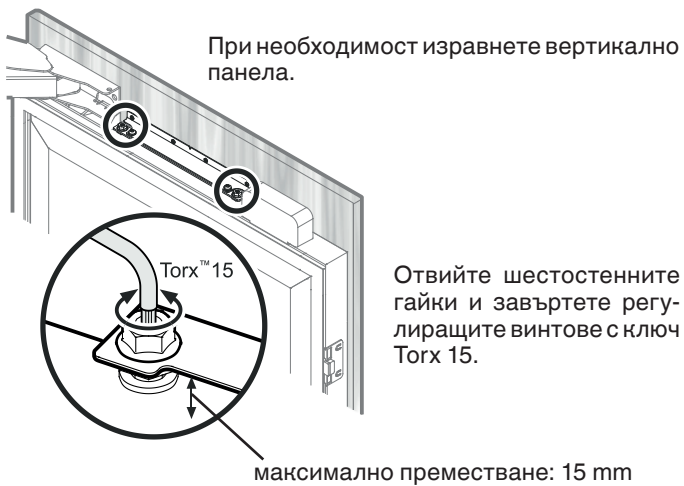


Затворете вратата и проверете позицията на панела на вратата.



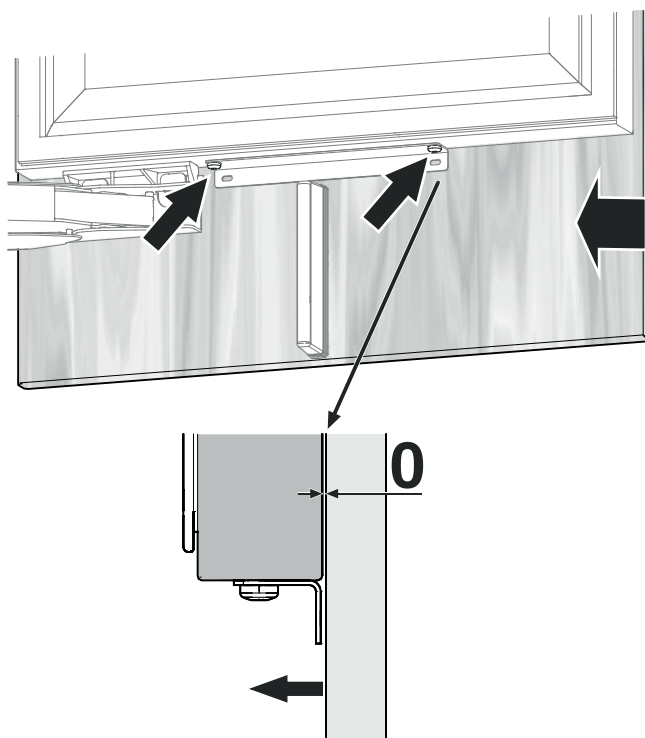
ВАЖНО

След известно време и натоварване може да се окаже необходимо, вратата да се регулира отново.

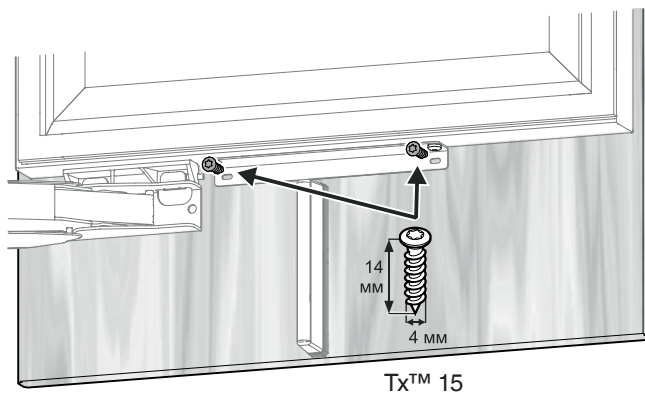


Изравнете панела долу в дълбочина.

Отвийте винта, изравнете панела, затегнете винтовете. Използвайте ключ Torx 20.

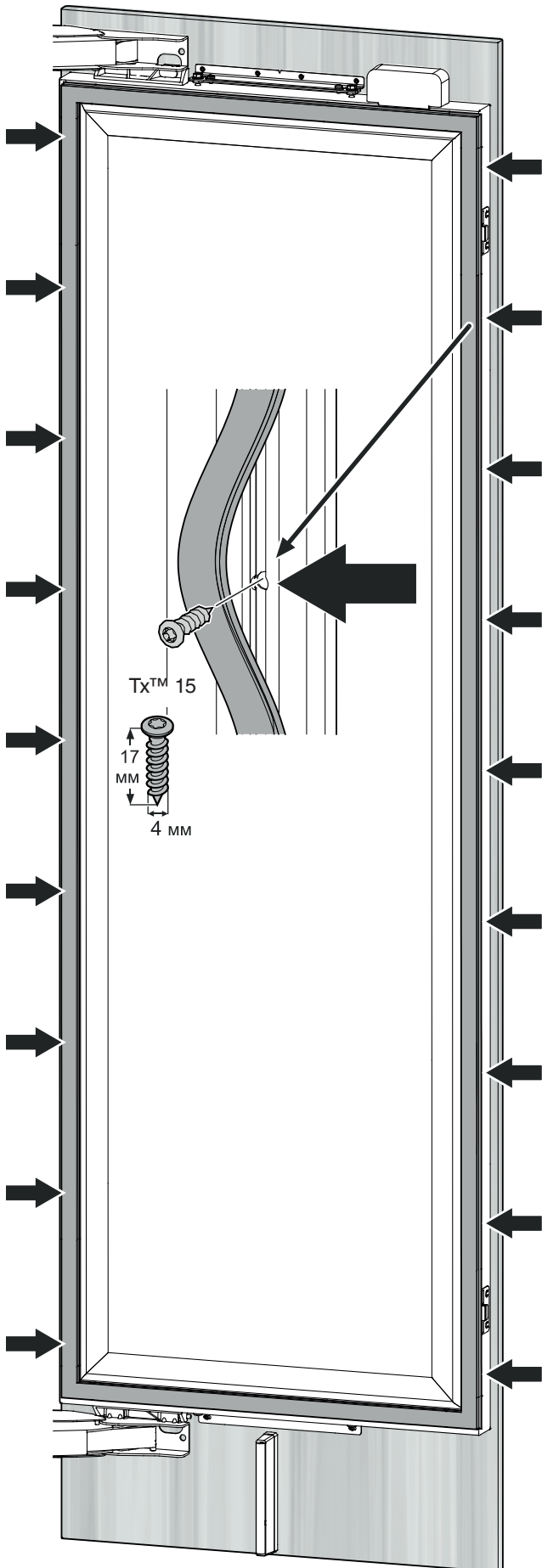


Закрепете панела с долната закрепваща скоба с два винта 4 x 14.



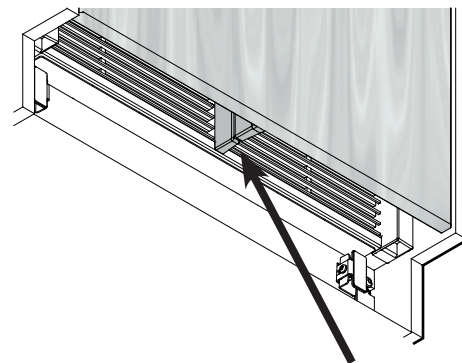
ВАЖНО

За монтажа изтеглете магнитното уплътнение само за някоя от обозначените позиции на винта (по 9 бр. на страна с 200 mm разстояние). В никакъв случай не сваляйте изцяло магнитното уплътнение.



Фиксирайте капака със щракване.

След монтажа на панела на вратата се уверете, че магнитният капак е монтиран. Тази част е важна за функционирането на уреда.

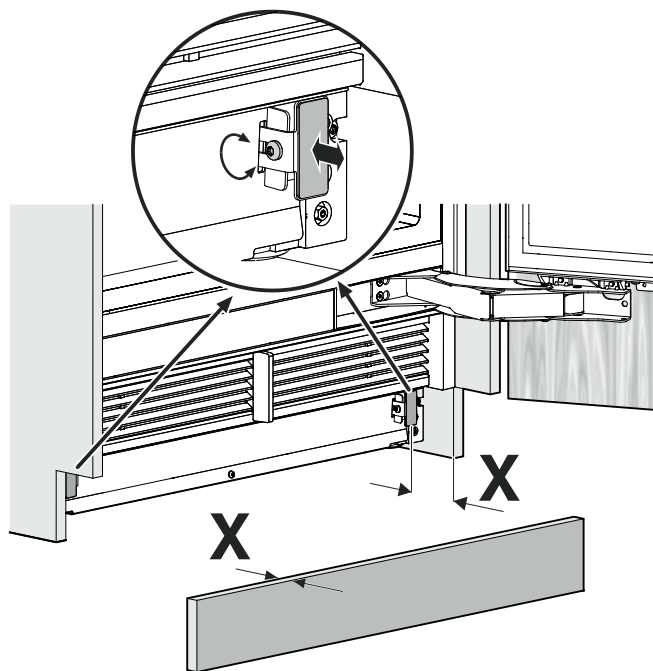


Проверете, дали между въздухоразделителя на уреда и въздухоразделителя на вратата няма луфт.

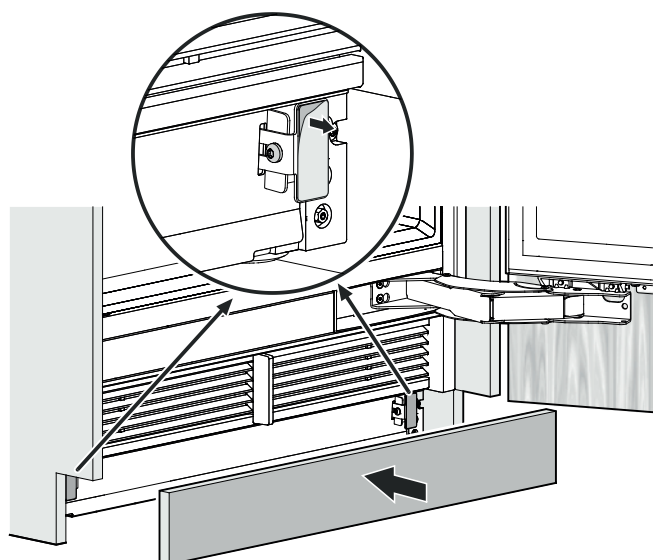
ВАЖНО

При неправилен монтаж на вентилационната решетка се образува луфт.

Регулирайте държачите за дебелината на бленда на основата.



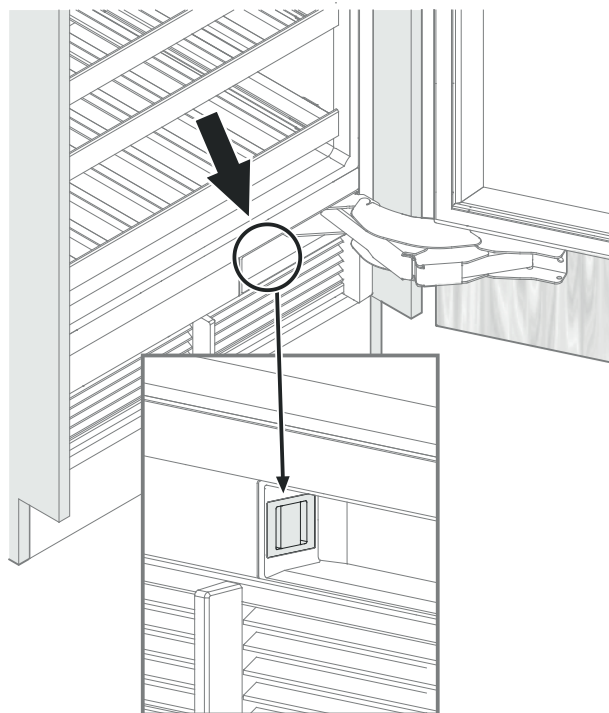
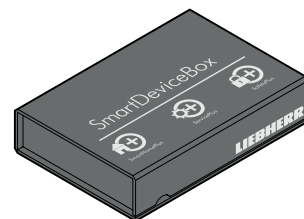
Свалете предпазното фолио и залепете бленда на основата.



SmartDeviceBox (не е приложено във всички държави)

Свалете приложението "SmartDevice" на мобилното крайно устройство.

Стартирайте приложението от мобилното крайно устройство и следвайте указанията.



В случай на демонтаж на уреда от нишата

Когато уредът трябва отново да бъде демонтиран от нишата, спазвайте следното:

1. Разтоварете уреда.
2. Изключете уреда от мрежата.
3. Демонтирайте панела на вратата.
4. Спуснете уреда с помощта на устройството за регулиране на височината.



5. Монтирайте частите за осигуряване по време на транспорта с два винта за всеки държач с ключ Tox 25.



ОПАСНОСТ!

Опасност за живота или тежки наранявания при преобръщане на уреда.

Не отстранявайте уреда без да са монтирани частите за осигуряване по време на транспорта.

Важно указание за смяната на посоката на вратата или ограничение на ъгъла на отваряне на вратата до 90°

Смяната на ограничителя на вратата или ограничаването на ъгъла ѝ на отваряне до 90° трябва да стават само от квалифициран специалист.

Пантите на вратата имат силни затварящи пружини. Непреднамереното затваряне на пантата може да доведе до сериозни наранявания.

Вратата е много тежка. Не се опитвайте да демонтирате сами вратата.

Допълнителна информация можете да получите от центъра за обслужване на клиенти на Liebherr. Вижте данните за контакт върху задната страна на наръчника.



Liebherr Hausgeräte Lienz GmbH
Dr.-Hans-Liebherr-Strasse 1
A-9900 Lienz
Österreich
www.liebherr.com

