

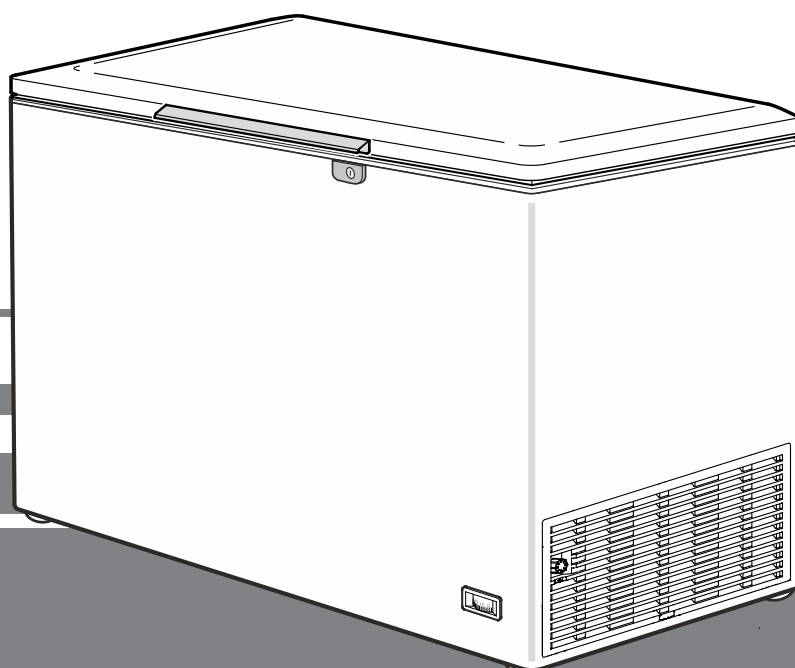
## Instrucciones de manejo original

Arcón congelador

Leer las instrucciones de manejo antes de la puesta en servicio

Página 32

**ES**



GTL 3005  
GTL 3006  
GTL 4905  
GTL 4906  
GTL 6105  
GTL 6106

**7083 160-00**

GTL

**LIEBHERR**

## Contenido

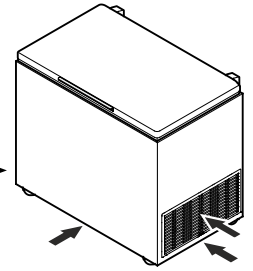
Clasificación de las advertencias.....	32
Advertencias concernientes a la seguridad.....	32
Símbolos en el aparato.....	33
Uso según lo previsto.....	33
Uso incorrecto previsible.....	33
Declaración de conformidad.....	33
Emisión acústica del aparato.....	33
Clase climática.....	34
Descripción del aparato.....	34
Medidas del aparato (mm).....	34
Emplazamiento.....	34
Conexión eléctrica.....	34
Conexión/Desconexión del aparato.....	35
Ajuste de temperatura.....	35
Almacenamiento.....	35
Dotación.....	35
Descongelación.....	36
Limpieza.....	36
Anomalías.....	37
Desconexión del aparato.....	37
Sugerencias para la eliminación de aparatos y material de embalaje.....	37

## Clasificación de las advertencias

<b>⚠ PELIGRO</b>	identifica una situación de peligro inminente que, si no se evita, puede producir lesiones graves o incluso la muerte.
<b>⚠ ADVERTENCIA</b>	identifica una situación de peligro que, si no se evita, puede producir lesiones graves o incluso la muerte.
<b>⚠ ATENCIÓN</b>	identifica una situación de peligro que, si no se evita, puede producir lesiones leves o moderadas.
<b>AVISO</b>	identifica una situación de peligro que, si no se evita, puede producir daños materiales.
<b>Nota</b>	identifica indicaciones y recomendaciones útiles.

## Advertencias concernientes a la seguridad

- **ADVERTENCIA:** no cerrar las ranuras de ventilación de la carcasa del aparato o de la estructura de empotramiento.



- **ADVERTENCIA:** no utilizar otros dispositivos mecánicos u otros medios que no sean los recomendados por el fabricante para acelerar el proceso de descongelación.

- **ADVERTENCIA:** no dañar el circuito de frío.

- **ADVERTENCIA:** no poner en funcionamiento aparatos eléctricos que no se correspondan con los recomendados por el fabricante dentro del compartimento frigorífico.

- **ADVERTENCIA:** no se debe dañar el cable de alimentación cuando se instale el aparato.

- **ADVERTENCIA:** no deben colocarse ni accionarse regletas de enchufe/de conexión múltiples u otros aparatos electrónicos (como transformadores de halógenos) en la parte trasera del aparato.

- **ADVERTENCIA:** peligro de lesiones por lámpara LED. La intensidad de la iluminación LED equivale a la clase de láser RG 2. Cuando la tapa protectora esté defectuosa: no mirar directamente a la iluminación con lentes ópticas desde la proximidad inmediata. Podría dañar los ojos.

- **ADVERTENCIA:** este aparato debe fijarse de acuerdo con las instrucciones de manejo para evitar peligros debidos a una estabilidad insuficiente.


- Este aparato puede ser utilizado por niños a partir de 8 años de edad y por personas con discapacidades físicas, sensoriales o mentales o con falta de experiencia y conocimientos bajo la debida vigilancia o después de haber sido instruidos acerca del uso seguro del aparato y haber comprendido los peligros resultantes. Los niños no deben jugar con el aparato. Los niños no deben limpiar el aparato ni realizar el mantenimiento propio del usuario sin la debida vigilancia.

- No almacenar en el aparato sustancias explosivas como recipientes de aerosol con gas propulsor inflamable.

- A fin de evitar daños personales y materiales, el aparato deberá ser emplazado por dos personas.

- Tras desembalarlo, controlar el aparato con vistas a daños. En caso de daños, contactar con el proveedor. No conectar el aparato al suministro eléctrico.
- Evitar el contacto prolongado de la piel con las superficies frías (p. ej. productos refrigerados o congelados). De ser necesario, tomar medidas de protección (p. ej. guantes).
- Las reparaciones e intervenciones en el aparato solo deben ser ejecutadas por el Servicio Técnico o por profesionales especializados para ello. Lo mismo rige para la sustitución del cable de conexión.
- Las reparaciones e intervenciones en el aparato solo deben ser ejecutadas con la clavija de red visiblemente desenchufada.
- Montar, conectar y eliminar el aparato exclusivamente según las indicaciones de las instrucciones de manejo.
- En caso de anomalías, desenchufar el aparato o desconectar el fusible.
- Desconectar el cable de conexión exclusivamente tirando de la clavija. No tirar del cable.
- Asegurarse de que no se consuman alimentos que hayan estado almacenados demasiado tiempo. Deshacerse de los alimentos almacenados durante demasiado tiempo de forma apropiada.
- No emplear la iluminación interior LED para la iluminación de habitaciones. La iluminación interior LED del aparato sirve exclusivamente para iluminar su interior.
- En el interior del aparato, evitar las llamas vivas o fuentes de ignición.
- Solo almacenar las bebidas alcohólicas u otros recipientes que contengan alcohol si están bien cerrados.

## Símbolos en el aparato

	El símbolo se puede encontrar en el compresor. Se refiere al aceite del compresor e indica el siguiente peligro: Puede ser mortal en caso de ingestión y penetración en las vías respiratorias. Esta advertencia sólo es importante para el reciclaje. No existe ningún peligro en el modo de funcionamiento normal.
	Advertencia por materiales inflamables.
	Esta o una etiqueta similar se encuentra en la parte trasera del aparato. Se refiere a los paneles de espuma de la puerta y/o lacarcasa. Esta advertencia sólo es importante para el reciclaje. No retire la etiqueta.

## Uso según lo previsto

El aparato es adecuado exclusivamente para la refrigeración de alimentos.

Este aparato puede utilizarse para la exposición de productos de alimentación, incluidas las bebidas, en el comercio minorista. Su uso comercial incluye, por ejemplo, el uso en restaurantes, cafeterías, hospitales y en negocios comerciales como panaderías, carnicerías, supermercados, etc.

Este congelador profesional es apto para guardar alimentos congelados. **No** es apto para la exposición o retirada de alimentos por parte de los clientes.

El aparato está previsto para el uso en espacios cerrados. Cualquier otro uso no está permitido.

## Uso incorrecto previsible

**No emplear** el aparato para las siguientes aplicaciones:

- Almacenamiento y refrigeración de medicamentos, plasma sanguíneo, preparados de laboratorio o sustancias y productos similares en los que se basa la directiva 2007/47/CE relativa a productos sanitarios
- Aplicación en zonas potencialmente explosivas
- Aplicación en zonas abiertas o expuestas a salpicaduras o humedad

Un empleo incorrecto del aparato causa el daño o el deterioro de la mercancía almacenada.

## Declaración de conformidad

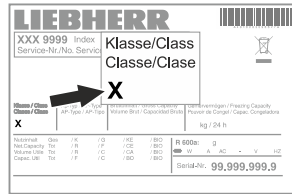
Se ha comprobado la estanqueidad del circuito de refrigerante. El aparato corresponde a las prescripciones de seguridad específicas y las directivas 2006/42/EG, 2014/30/EU, 2009/125/EG y 2011/65/EU de la UE.

## Emisión acústica del aparato

El nivel acústico del aparato durante el funcionamiento es inferior a 70 dB(A) (potencia acústica rel. 1 pW).

## Clase climática

La clase climática indica a qué temperatura ambiente se puede poner en funcionamiento el aparato para poder alcanzar toda la capacidad frigorífica y qué humedad máxima se tiene que dar en el local de emplazamiento del aparato que no forme condensado en la carcasa exterior.

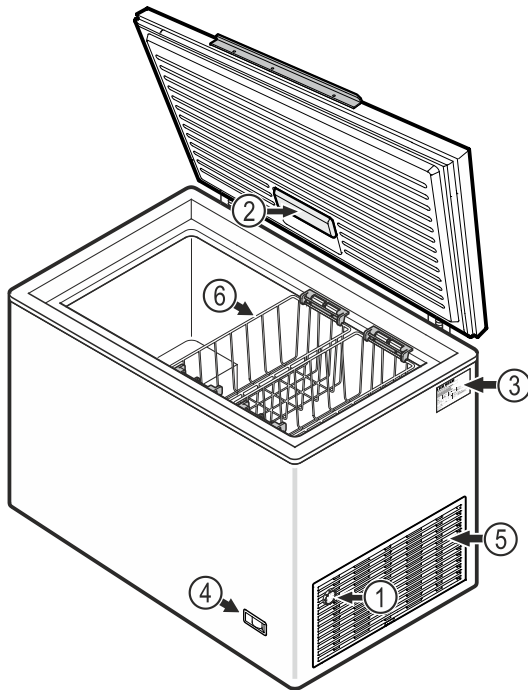


La clase climática figura en la placa de características.

Clase climática	Temperatura ambiente máx.	Humedad rel. máx.
3	25 °C	60 %
4	30 °C	55 %
5	40 °C	40 %
7	35 °C	75 %

La temperatura ambiente mínima permitida en el lugar de emplazamiento es de 10 °C.

## Descripción del aparato



- (1) Regulador de temperatura
- (2) Iluminación interior (lámpara LED)
- (3) Placa de características
- (4) Indicación de temperatura
- (5) Rejilla de aireación (motor)
- (6) Cestos

### AVISO

Cada cesto soporta una carga máxima de 24 kg.

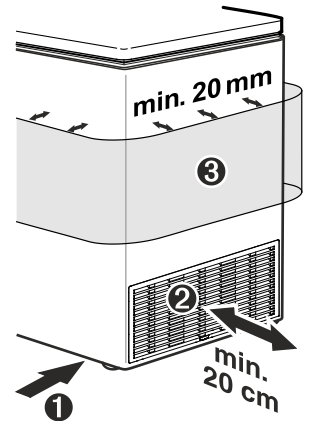
## Medidas del aparato (mm)

Modelo	Alto	Ancho	Fondo
GTL 3005 / GTL 3006	905	1006	721
GTL 4905 / GTL 4906	905	1380	770
GTL 6105 / GTL 6106	905	1655	770

## Emplazamiento

- Hay que evitar la colocación del aparato junto a fuentes de calor (calefacción u horno) o al lado de una ventana, donde lo alcance directamente el calor solar.
- La superficie de emplazamiento tiene que ser horizontal y exenta de desniveles.
- Cuanto más refrigerante haya en el aparato, más grande deberá ser el recinto en el que se encuentre el aparato. En recintos demasiado pequeños se puede formar una mezcla inflamable de gas y aire al producirse una fuga. Por cada 8 g de refrigerante, la estancia deberá tener como mínimo un tamaño de 1 m<sup>3</sup>. Los datos sobre el refrigerante incluido figuran en la placa de identificación.
- Al colocar el aparato, calcular una distancia suficiente a la pared, a fin de poder abrir y cerrar la tapa sin problema alguno.

- ① No obstruir o tapan el espacio libre entre el canto inferior del arcón congelador y el suelo, porque el compresor requiere la debida ventilación.
- ② La distancia mínima entre la rejilla de aireación y la pared tiene que ser de 20 cm.
- ③ No arrimar nada a la carcasa del aparato. Mantener una distancia perimetral mínima de 20 mm, para garantizar la ventilación suficiente.



## Conexión eléctrica

Conectar el aparato únicamente con **corriente alterna**.

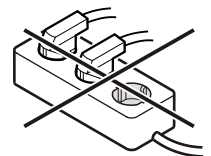
La tensión y la frecuencia permitidas figuran en la placa de características. La posición de la placa de características se puede ver en el capítulo **Descripción del aparato**.

El enchufe debe tener una toma de tierra de seguridad y estar protegido eléctricamente. La corriente de disparo del fusible debe estar entre 10 A y 16 A.

**El enchufe no puede estar detrás del aparato y debe quedar fácilmente accesible.**

El aparato no debe conectarse en un prolongador o en un enchufe múltiple.

No utilizar ningún ondulador (conversión de corriente continua en corriente alterna o trifásica) ni ningún conector económico. ¡Riesgo de daños en el sistema electrónico!



## Conexión/Desconexión del aparato

### Conexión

Introducir la clavija en la base de enchufe - el aparato se encuentra conectado.

### Desconexión

Sacar la clavija de la base de enchufe o girar el regulador de temperatura a la posición 0.

### Nota

**En la posición 0 del regulador de temperatura estará fuera de servicio el sistema frigorífico, pero el aparato no está completamente desconectado de la red.**

## Ajuste de temperatura

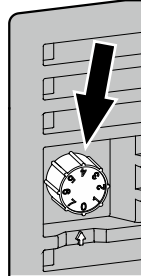
Ajustar la temperatura en el aparato mediante el botón de regulación.

Cuanto más cerca de 7 se gire el regulador, más frío estará el espacio interior. Ajustar el regulador entre 1 y 7 según la necesidad.

### Nota

En la zona más cálida del interior, la temperatura podría ser superior a la temperatura ajustada.

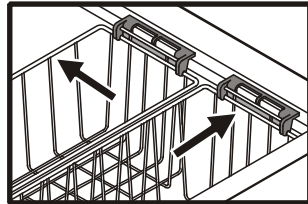
Si la tapa se mantiene abierta durante un tiempo prolongado, puede provocarse un aumento de temperatura considerable en los compartimentos del aparato.



## Almacenamiento

El aparato es apropiado para almacenar helados y alimentos ultracongelados.

**La altura máxima de almacenamiento es el canto superior de los cestos.**



## AVISO

Conservar el pescado y la carne cruda en recipientes limpios y cerrados en la balda inferior del compartimento frigorífico o congelador de forma que no puedan entrar en contacto con otros alimentos, ni goteen líquidos en otros productos.

El incumplimiento de estas advertencias puede estropear los alimentos.

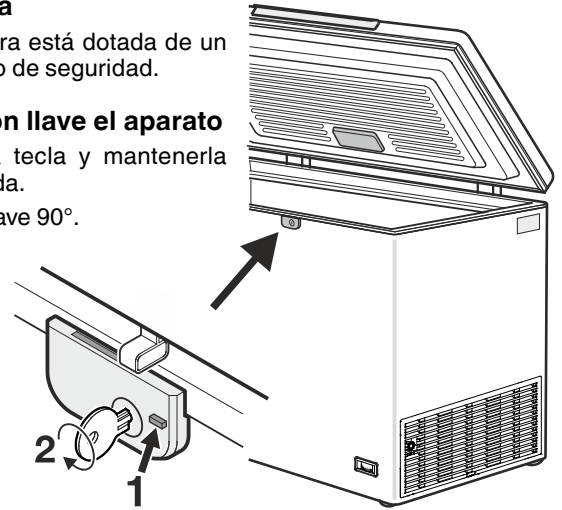
## Dotación

### Cerradura

La cerradura está dotada de un mecanismo de seguridad.

### Cerrar con llave el aparato

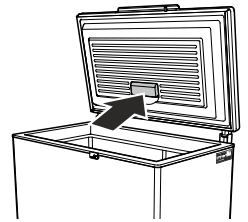
- 1 Pulsar la tecla y mantenerla presionada.
- 2 Girar la llave 90°.



### Iluminación interior LED

El aparato incorpora una lámpara LED de serie para iluminar su interior.

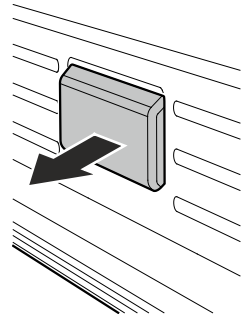
La iluminación interior se conecta automáticamente al abrir la tapa y se apaga al cerrarla.



### Sustituir la lámpara

Si la lámpara está defectuosa, cambiarla siguiendo los siguientes pasos:

1. **¡Desenchufar el aparato o desconectar el fusible!**
2. Quitar la tapa protectora deslizando en el sentido de la flecha.



Solo se puede utilizar la lámpara LED original del fabricante, que se puede adquirir a través del Servicio Técnico o de un distribuidor especializado.

## ⚠ ¡ADVERTENCIA!

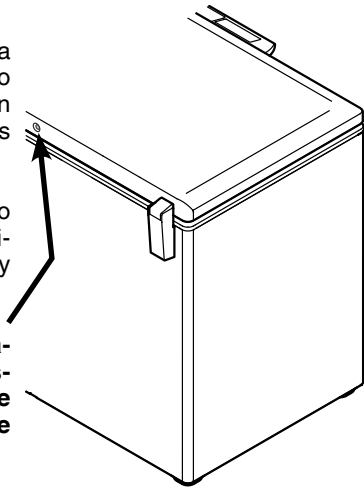
**Si se utilizan otras lámparas LED existe peligro de sobrecalentamiento y de incendio.**

## Sistema StopFrost

Con este modo, se reducirá la formación de escarcha y hielo para que la descongelación tenga que realizarse menos a menudo.

La formación de escarcha o hielo depende de las condiciones del funcionamiento y del ambiente.

**Para asegurar el funcionamiento, ¡la abertura del sistema StopFrost en la parte posterior de la tapa no debe estar cerrada!**

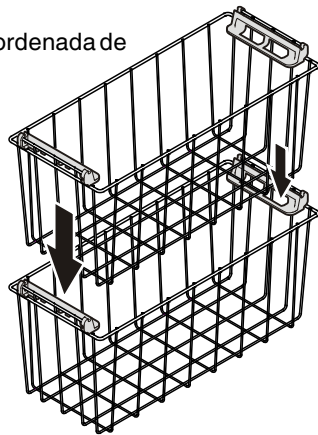


## Cestos

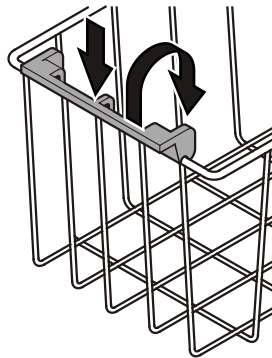
Los cestos facilitan la colocación ordenada de los alimentos.

Los cestos podrán engancharse con el asa en la carcasa del arcón congelador.

Los cestos se pueden disponer también superpuestos. En tal caso, el cesto superior se apoya en las asas basculadas hacia dentro.



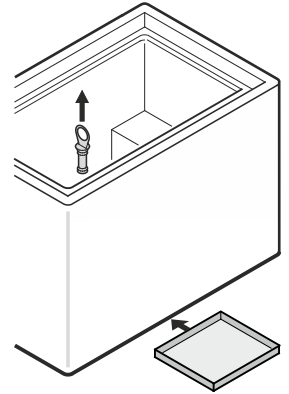
Presionar sobre el asa, levantarlo y abatirlo al interior del cesto.



## Descongelación

En el interior del congelador suele formarse con el tiempo una capa de escarcha y hielo en las paredes que aumenta el consumo energético. Hay que eliminarla con regularidad periódica.

- Para descongelar, desconectar el aparato. Desenchufar el aparato o desconectar el fusible.
- Sacar el tapón del orificio de desagüe del agua de desescarche.
- Para recoger el agua de condensación colocar una bandeja plana debajo del aparato.
- Ir recogiendo el agua de desescarche con una bayeta absorbente y limpiar el aparato.



## Limpieza

### ⚠ ADVERTENCIA

Antes de proceder a la limpieza, siempre hay que desconectar el aparato de la red. ¡Desenchufar el aparato o desconectar el fusible!

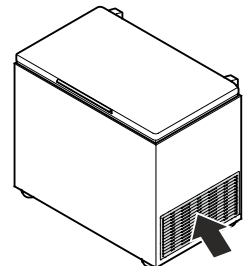
Las superficies que pueden entrar en contacto con los alimentos y con las partes accesibles del sistema evacuador deben limpiarse regularmente.

### ⚠ ATENCIÓN

Peligro de daños materiales en los componentes del aparato y peligro de lesiones por vapor caliente.

¡No limpiar el aparato con aparatos de limpieza a vapor!

- Limpiar el interior, los elementos de la dotación y los costados exteriores del aparato con un producto limpiahogar disuelto en agua templada. No utilizar productos de limpieza que contengan arena o ácidos ni disolventes químicos.
- Para evitar cortocircuitos, al limpiar el aparato tener cuidado de que no entre agua de la limpieza en los componentes eléctricos.
- Al final, secar todo bien con un paño.
- Las rejillas de aireación deberán limpiarse periódicamente. →
- ¡No deteriorar o quitar la placa de características! Tiene suma importancia para el Servicio Técnico.

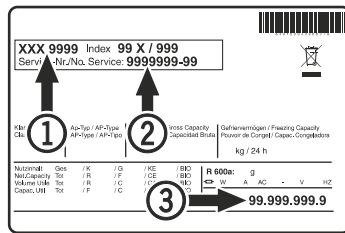


## Anomalías

Las anomalías descritas a continuación las podrá solucionar el usuario mismo, comprobando sus posibles causas.

- **El aparato no funciona.** Comprobar si
  - el aparato está conectado.
  - la clavija asienta bien en la base de enchufe.
  - el fusible correspondiente a la base de enchufe está en perfectas condiciones.
- **La temperatura resulta insuficiente.** Comprobar
  - el ajuste de temperatura de acuerdo con "Ajuste de temperatura".  
¿Es el valor correcto?
  - si el termómetro colocado adicionalmente indica la temperatura correcta.
  - si la aireación está en perfectas condiciones.
  - si el lugar de emplazamiento se encuentra demasiado cerca de una fuente de calor.

En el caso de no darse ninguna de las anomalías anteriormente descritas y Vd. mismo no consigue eliminar la anomalía, es preciso dirigirse al Servicio Técnico más próximo, indicando el modelo ①, el código de servicio ② y el número del aparato ③ de la placa de características.



La posición de la placa de características se puede ver en el capítulo **Descripción del aparato**.

## Desconexión del aparato

Si el aparato está vacío durante un período prolongado, apagarlo, descongelarlo, limpiarlo y secarlo, y mantener la puerta abierta para evitar el enmohecimiento.

## Sugerencias para la eliminación de aparatos y material de embalaje

El aparato contiene materiales valiosos y se debe llevar a un punto de recogida separado de los residuos domésticos sin clasificar. Los aparatos fuera de uso se deben desechar correcta y adecuadamente según las normas y leyes locales vigentes.



No dañar el circuito de frío durante la recogida del aparato inservible.

Este aparato contiene gases inflamables en el circuito de frío y la espuma aislante.

Puede obtener información sobre cómo desecharlo de manera adecuada en el ayuntamiento o en una empresa de residuos.



**Liebherr-Hausgeräte GmbH**  
Memminger Straße 77-79  
88416 Ochsenhausen  
Germany  
[home.liebherr.com](http://home.liebherr.com)

