



Инструкция по эксплуатации

Quality, Design and Innovation



[home.liebherr.com/fridge-manuals](http://home.liebherr.com/fridge-manuals)


# LIEBHERR


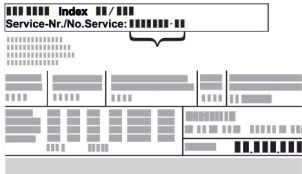


# Основные отличительные особенности устройства

## Содержание

<b>1</b>	<b>Основные отличительные особенности устройства.....</b>	<b>2</b>
1.1	Комплект поставки.....	2
1.2	Обзор устройства и оснащения.....	3
1.3	Специальное оснащение.....	3
1.4	Область применения устройства.....	3
1.5	Звуковая эмиссия устройства.....	4
1.6	Декларация соответствия.....	4
1.7	Материалы SVHC согласно регламенту REACH...	4
1.8	База данных EPREL.....	4
<b>2</b>	<b>Общие указания по технике безопасности.....</b>	<b>4</b>
<b>3</b>	<b>Ввод в работу.....</b>	<b>6</b>
3.1	Условия установки.....	6
3.2	Габаритные размеры устройства.....	7
3.3	Транспортировка устройства.....	7
3.4	Распаковка устройства.....	7
3.5	Удалите транспортное крепление.....	7
3.6	Установка устройства.....	7
3.7	Выравнивание устройства.....	8
3.8	Установка нескольких устройств.....	8
3.9	После установки.....	8
3.10	Упаковку утилизируйте надлежащим образом...	8
3.11	Изменение направления открывания двери.....	8
3.12	Выравнивание двери.....	13
3.13	Подключение устройства.....	13
3.14	Включение устройства.....	14
<b>4</b>	<b>Хранение.....</b>	<b>14</b>
4.1	Указания по хранению.....	14
4.2	Сроки хранения.....	14
<b>5</b>	<b>Управление.....</b>	<b>14</b>
5.1	Элементы управления и индикации.....	14
5.2	Функции устройства.....	14
5.2.1	Температура.....	14
<b>6</b>	<b>Уход.....</b>	<b>14</b>
6.1	Размораживание устройства.....	14
6.2	Чистка устройства.....	15
<b>7</b>	<b>Поддержка клиентов.....</b>	<b>17</b>
7.1	Технические данные.....	17
7.2	Техническая неисправность.....	17
7.3	Сервисная служба.....	17
7.4	Заводская табличка.....	18
<b>8</b>	<b>Отключение.....</b>	<b>18</b>
<b>9</b>	<b>Утилизация.....</b>	<b>18</b>
9.1	Подготовка устройства к утилизации.....	18
9.2	Экологичная утилизация устройства.....	18
<b>10</b>	<b>Дополнительная информация.....</b>	<b>18</b>
<b>11</b>	<b>Информация о производителе.....</b>	<b>18</b>

Изготовитель постоянно работает над дальнейшим развитием всех типов и моделей. Поэтому мы рассчитываем на понимание в том, что мы оставляем за собой право изменять форму, оборудование и технику.

Символ	Расшифровка
	<b>Прочтите руководство</b> Чтобы познакомиться со всеми полезными возможностями данного нового устройства, пожалуйста, прочитайте внимательно указания в этом руководстве.

Символ	Расшифровка
	<b>Полная версия руководства в Интернете</b> Подробное руководство можно найти в сети Интернет, отсканировав QR-код на внешней стороне данного руководства или введя сервисный номер на странице <a href="http://home.liebherr.com/fridge-manuals">home.liebherr.com/fridge-manuals</a> . Сервисный номер указан на заводской табличке:  <i>Fig. Примерное отображение</i>
	<b>Проверьте устройство</b> Проверить все детали на повреждения при транспортировке. В случае замечаний обратитесь к своему дилеру или в сервисную службу.
	<b>Отклонения</b> Данное руководство действительно для множества моделей, поэтому для конкретной модели возможны некоторые отклонения. Разделы, относящиеся только к определенным устройствам, помечены знаком "звездочка" (*).
	<b>Указания к действиям и результаты действий</b> Указания к действиям обозначены знаком ▶. Результаты действий обозначены знаком ▷.
	<b>Видеоролики</b> Видеоролики об устройствах доступны на YouTube-канале компании Liebherr-Hausgeräte.

Данная инструкция по применению действует для:

- MRFec 3501
- MRFec 4001

## 1 Основные отличительные особенности устройства

### 1.1 Комплект поставки

Проверьте все детали на повреждения при транспортировке. В случае наличия претензий обратитесь к дилеру или в сервисную службу. (см. 7.3 Сервисная служба)

Поставка состоит из следующих частей:

- Консольное устройство
- Оснащение \*
- Монтажный материал \*
- Инструкция по эксплуатации
- Сервисная брошюра
- Сертификат качества \*

## 1.2 Обзор устройства и оснащения

MRFec 3501  
MRFec 4001

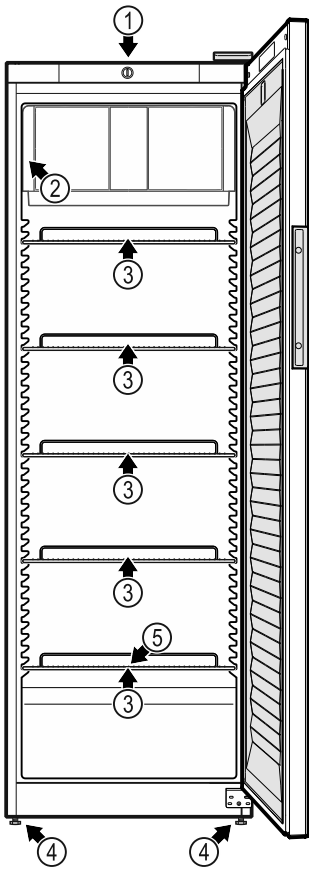


Fig. 1 Примерное изображение

### Оснащение

- (1) Элемент управления (4) Регулируемые опоры  
(2) Заводская табличка (5) Сток для талой воды  
(3) Решетчатые полки

## 1.3 Специальное оснащение

### Указание

Принадлежности можно получить через сервисную службу (см. 7.3 Сервисная служба) и в магазине Liebherr-Hausgeräte по ссылке [home.liebherr.com/shop/de/deu/zubehor.html](http://home.liebherr.com/shop/de/deu/zubehor.html).

## 1.4 Область применения устройства

### Применение по назначению

Этот холодильник предназначен для профессионального использования в коммерческом окружении и в розничной торговле. Его можно использовать для хранения, презентации и продажи охлажденных упакованных пищевых продуктов и напитков. Он пригоден для отбора охлажденных продуктов клиентом.

Устройство предназначено для использования в закрытых помещениях.

Все другие виды применения являются недопустимыми.

### Предсказуемое ненадлежащее использование

Следующее использование запрещается в явном виде:

- Хранение и охлаждение:
  - химически нестабильных, горючих или едких веществ
  - медикаментов, плазмы крови, лабораторных препаратов или аналогичных веществ и продуктов, лежащих в основе директивы по медицинской продукции 2007/47/EC
- Использование во взрывоопасных зонах
- Использование на открытом воздухе или во влажных помещениях и в зоне разбрызгивания воды

Ненадлежащее использование устройства приводит к повреждению хранящихся изделий или к их порче.

### Климатические классы

Климатический класс, соответствующий данному устройству, указан на заводской табличке.

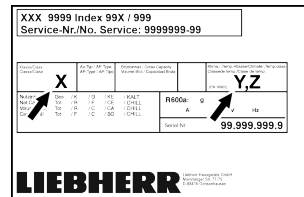


Fig. 2 Заводская табличка

(X) Данный климатический класс указывает, при каких окружающих условиях устройство можно безопасно эксплуатировать.

(Y) Данный климатический класс определяет максимальные рамочные условия для безупречного функционирования устройств.

(Z) Температурный класс указывает, при какой настройке температуры устройство функционирует безупречно.

Климатический класс (X)	макс. комнатная температура	макс. относ. влажность воздуха
3	+25 °C	60 %
4	+30 °C	55 %
5	+40 °C	40 %
7	+35 °C	75 %

# Общие указания по технике безопасности

## Указание

Минимально допустимая комнатная температура в месте установки составляет +10 °С.

При граничных условиях на стеклянной двери и боковых стенах может образоваться легкий конденсат.

Климатический класс (Y)	макс. комнатная температура	макс. относ. влажность воздуха
CC1	+25,5 °С	60 %
CC2	+32,2 °С	65 %
CC3	+40,6 °С	75 %

Рекомендуемая настройка температуры:	
Температурный класс (Z)	Настройка температуры
K1	+3,5 °С
K2	+2,5 °С
K3	-1 °С
K4	+5 °С
M1	+5 °С
M2	+7 °С

## 1.5 Звуковая эмиссия устройства

Оцениваемый по категории А уровень звукового давления эмиссии меньше 70 дБ(А) (поток звуковой энергии отн. 1 пВт).

## 1.6 Декларация соответствия

Контур хладагента проверен на герметичность.

Устройство отвечает соответствующим предписаниям по технике безопасности, а также Директивам ЕС 2006/42/EG, 2014/30/EU, 2009/125/EG и 2011/65/EU.

Полный текст Декларации соответствия стандартам ЕС доступен по следующему адресу в сети Интернет: [www.liebherr.com](http://www.liebherr.com)

## 1.7 Материалы SVHC согласно регламенту REACH

По приведенной ниже ссылке можно проверить, содержит ли ваше устройство материалы SVHC согласно регламенту REACH: [home.liebherr.com/de/deu/de/liebherr-erleben/nachhaltigkeit/umwelt/scip/scip.html](http://home.liebherr.com/de/deu/de/liebherr-erleben/nachhaltigkeit/umwelt/scip/scip.html)

## 1.8 База данных EPREL

С 1 марта 2021 года информацию о маркировке класса энергопотребления и требованиях по экологическому проектированию электропотребляющей продукции можно найти в Европейской базе данных для продукции, подлежащей энергетической маркировке (EPREL). Эту базу данных продукта можно открыть по ссылке <https://eprel.ec.europa.eu/>. Здесь нужно ввести идентификатор

модели. Данные об идентификаторе модели см. на заводской табличке.

## 2 Общие указания по технике безопасности

Тщательно храните данную инструкцию по применению, чтобы в любой момент иметь возможность к ней обратиться.

При передаче устройства вручите следующему владельцу также и инструкцию по применению.

Для надлежащего и безопасного использования устройства тщательно прочтите данную инструкцию по применению перед началом использования устройства. Всегда следуйте содержащимся в ней инструкциям, указаниям по технике безопасности и предупредительным указаниям. Они важны для надежной и безупречной установки и эксплуатации устройства.

### Опасности для пользователя:

- Дети от 8 лет и старше, а также лица с ограниченными физическими, сенсорными или умственными способностями, а также люди, не имеющие достаточного опыта или знаний могут использовать устройство только в том случае, если они находятся под присмотром или прошли инструктаж по безопасному использованию устройства и понимают возможные опасности. Детям запрещается играть с устройством. Детям запрещается выполнять очистку и техническое обслуживание, если они находятся без присмотра.
- К розетке должен быть обеспечен легкий доступ, чтобы в случае аварии устройство можно было легко отключить от сети. Она должна находиться за областью обратной стороны устройства.
- При отключении от сети всегда беритесь за вилку. Не тяните за кабель.
- В случае неисправности извлеките вилку из розетки или выключите предохранитель.
- **ПРЕДУПРЕЖДЕНИЕ:** Не допускайте повреждения сетевого кабеля. Не используйте устройство с поврежденным сетевым кабелем.
- **ПРЕДУПРЕЖДЕНИЕ:** Планки штепсельных розеток и многоместных блоков зажимов и другие электронные устройства (например, галогенные трансформаторы)

нельзя устанавливать и эксплуатировать на задней стенке устройства.

- **ПРЕДУПРЕЖДЕНИЕ:** Не перекрывайте вентиляционные отверстия в корпусе устройства и в монтажном корпусе.
- Ремонт и вмешательство в устройство и замену сетевого кабеля разрешается выполнять только работнику сервисной службы или другому специалисту, прошедшему соответствующее обучение.
- Устанавливайте, подключайте и утилизируйте устройство только в соответствии указаниями руководства по эксплуатации.

### Опасность пожара:

- Содержащийся в устройстве хладагент (данные на заводской табличке) не опасен для окружающей среды, но является горючим материалом. Вытекающий хладагент может загореться.
  - **ПРЕДУПРЕЖДЕНИЕ:** Не допускайте повреждения холодильного контура.
  - Не пользуйтесь внутри устройства источником искр.
  - **ПРЕДУПРЕЖДЕНИЕ:** Не эксплуатировать внутри холодильного отделения электрические устройства, которые не соответствуют рекомендованной производителем конструкции.
  - В случае утечки хладагента: удалите с места утечки источники открытого огня или искр. Хорошо проветрите помещение. Обратитесь в службу поддержки.
- Не используйте устройство вблизи взрывоопасных газов.
- Запрещается хранить или использовать бензин или другие горючие газы и жидкости вблизи устройства.
- Не храните в устройстве взрывоопасные материалы, например, аэрозольные баллончики с горючим топливным газом. Соответствующие аэрозольные баллончики можно распознать по напечатанным сведениям о содержимом или по значку пламени. Случайно выделившиеся газы могут воспламениться при контакте с электрическими узлами.
- Не ставить вблизи устройства горящие свечи, лампы и другие предметы с открытым пламенем, чтобы не вызвать пожар.
- Алкогольные напитки и другие емкости, содержащие спирт, храните только плотно закрытыми. Случайно вылив-

шийся спирт может воспламениться при контакте с электрическими узлами.

### Опасность падения и опрокидывания:

- Не используйте основание устройства, выдвижные ящики, двери и т.п. в качестве подножки или опоры.

### Опасность обморожения, онемения и появления болезненных ощущений:

- избегайте продолжительного контакта кожи с холодными поверхностями или охлажденными / замороженными продуктами либо примите меры защиты, например, наденьте перчатки.

### Опасность травмирования и повреждения:

- **ПРЕДУПРЕЖДЕНИЕ:** Для ускорения процесса оттаивания не используйте другие механические устройства или прочие средства, кроме рекомендованных производителем.
- **ПРЕДУПРЕЖДЕНИЕ:** Опасность удара электрическим током! Под крышкой находятся токоведущие узлы.
- **ВНИМАНИЕ:** Устройство разрешено эксплуатировать только с оригинальными принадлежностями от производителя или с разрешенными производителем принадлежностями других поставщиков. Пользователь несет риски при использовании неодобренных принадлежностей.

### Опасность заземления:

- При открытии и закрытии двери не касайтесь дверных петель. Можно защемить пальцы.

### Квалификация специалистов:

Специалистами считаются лица, которые благодаря своей технической подготовке, знаниям и опыту, а также знанию соответствующей нормативной документации способны оценивать и выполнять порученную им работу и распознавать возможные опасности. Они должны пройти соответствующее обучение, инструктаж и получить допуск для работы с данным устройством.

### Символы на устройстве:



Символ может находиться на компрессоре. Он относится к маслу в компрессоре и указывает на следующую опасность: **проглатывание и попадание в дыхательные пути может привести к смертельному исходу.** Данное указание имеет значение только для утилизации. В обычном режиме работы опасность отсутствует.



**ПРЕДУПРЕЖДЕНИЕ:** Опасность пожара / горючие материалы. Символ находится на компрессоре и обозначает опасность от пожароопасных веществ. Не удаляйте наклейку.



Эта или аналогичная наклейка может располагаться на обратной стороне устройства. На ней указано, что в двери и/или корпусе находятся вакуумные изоляционные панели (VIP) или перлитовые панели. Данное указание имеет значение только для утилизации. Не удаляйте наклейку.

**Соблюдайте предупредительные указания и другие специальные указания других глав:**

	<b>ОПАСНОСТЬ</b>	Обозначает непосредственную опасную ситуацию, которая, если не будет предотвращена, приведет к смерти или тяжелым травмам.
	<b>ПРЕДУПРЕЖДЕНИЕ</b>	Обозначает опасную ситуацию, которая, если не будет предотвращена, может привести к смерти или тяжелой травме.
	<b>ОСТОРОЖНО</b>	Обозначает опасную ситуацию, которая, если не будет предотвращена, может привести к травмам легкой или средней тяжести.
	<b>ВНИМАНИЕ</b>	Обозначает опасную ситуацию, которая, если не будет предотвращена, может привести к повреждению имущества.
	<b>Указание</b>	Обозначает полезные указания и советы.

## 3 Ввод в работу

### 3.1 Условия установки



#### ПРЕДУПРЕЖДЕНИЕ

Опасность возгорания из-за влажности!

Если токоведущие узлы или сетевой кабель становятся влажными, то это может привести к короткому замыканию.

► Устройство предназначено для использования в закрытых помещениях. Запрещается использовать устройство на открытом воздухе или во влажных помещениях и в зоне разбрызгивания воды.

#### 3.1.1 Место установки



#### ПРЕДУПРЕЖДЕНИЕ

Выделение хладагента и масла!

Пожар. Содержащийся в устройстве хладагент не опасен для окружающей среды, но является горючим материалом. Содержащееся в устройстве масло также является горючим материалом. Вытекающий хладагент или масло при соответствующей высокой концентрации и при контакте с внешним источником тепла могут воспламениться.

► Не повредите трубопроводы контура хладагента и компрессор.

- Избегайте устанавливать устройство в зоне прямых солнечных лучей, рядом с плитой, системой отопления и т. п.
- Оптимальное место установки – сухое и хорошо вентилируемое помещение.
- Если устройство установлено в очень влажном помещении, то на внешней его стороне может образоваться конденсат. Всегда следите за хорошим притоком и оттоком воздуха на месте установки.
- Чем больше хладагента находится в устройстве, тем больше должно быть помещение, в котором расположено это устройство. Если объем помещения небольшой, то при вытекании хладагента может образоваться горючая газо-воздушная смесь. На 8 г хладагента должно приходиться не менее 1 м<sup>3</sup> площади помещения. Данные об используемом хладагенте приведены на заводской табличке внутри устройства.
- Пол на месте установки должен быть горизонтальным и ровным.
- Место установки должно иметь достаточную грузоподъемность для веса устройства с учетом максимального заполнения. (см. 7.1 Технические данные)
- Не допускается использование во взрывоопасных зонах.



## 3.1.2 Подключение к электросети



### ПРЕДУПРЕЖДЕНИЕ

Опасность пожара из-за неправильной установки! Если сетевой кабель или вилка соприкасается с задней стенкой устройства, то вибрация устройства может привести к повреждению сетевого кабеля или вилки, что вызовет короткое замыкание.

- ▶ Проследите за тем, чтобы сетевой кабель не был зажат под устройством, когда производится его установка.
- ▶ Устанавливайте устройство таким образом, чтобы оно не соприкасалось с вилками или сетевыми кабелями.
- ▶ Не подключайте устройства к розеткам в области задней стенки.
- ▶ Планки штепсельных розеток или многоместных блоков зажимов и другие электронные устройства (как, например, галогенные трансформаторы) **нельзя** размещать и эксплуатировать на задней стенке устройства.

## 3.2 Габаритные размеры устройства

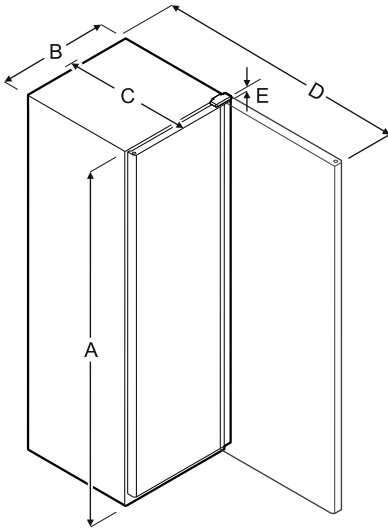


Fig. 3

Модель	A	B	C	D	E
MRFeс 3501	1684 мм	597 мм	654 мм	1203 мм	23 мм
MRFeс 4001	1884 мм	597 мм	654 мм	1203 мм	23 мм

*A* = высота устройства *B* = ширина устройства без ручки  
*C* = глубина устройства без ручки *D* = глубина устройства при открытой двери *E* = высота шарнира

## 3.3 Транспортировка устройства



### ПРЕДУПРЕЖДЕНИЕ

Опасность получения травм и материального ущерба из-за опрокидывания устройства!

- ▶ При транспортировке устройства обращайте внимание на неровности пола и пандусы.

**При транспортировке устройства соблюдайте следующее:**

- ▶ Транспортировка устройства должна производиться вертикально.
- ▶ Транспортировка устройства должна производиться силами двух человек.

**При первом вводе в эксплуатацию:**

- ▶ Транспортировка устройства должна производиться в упаковке.

**При транспортировке устройства после первого ввода в эксплуатацию (например, при переезде или очистке):**

- ▶ опорожните устройство.
- ▶ Зафиксируйте дверь от самопроизвольного открытия.

## 3.4 Распаковка устройства

- ▶ Проверьте устройство и упаковку на предмет транспортных повреждений, полученных при доставке. Незамедлительно обратитесь к поставщику, если предполагаете какие-нибудь повреждения. Не подключайте устройство к электропитанию.
- ▶ Уберите с обратной стороны устройства или с его боковых стенок все без исключения упаковочные материалы, которые могут препятствовать надлежащему размещению или приточно-вытяжной вентиляции.
- ▶ Снимите соединительный кабель с задней стороны устройства. При этом необходимо удалить держатель кабеля, иначе возникнет вибрационный шум!

## 3.5 Удалите транспортное крепление

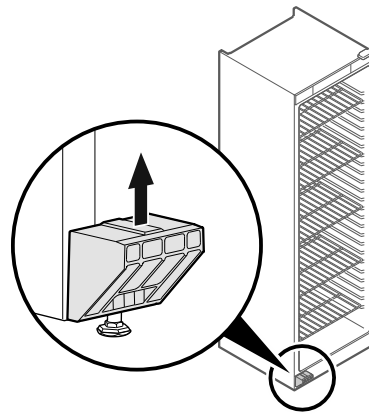


Fig. 4

- ▶ Снимите транспортное крепление движением вверх.
- ▷ Основной держатель остается на устройстве.

## 3.6 Установка устройства



### ОСТОРОЖНО

Опасность травмирования и повреждения!

- ▶ Устанавливайте устройство с привлечением 2 лица.



### ОСТОРОЖНО

Опасность травмирования и повреждения!

Дверь может удариться о стену, что приведет к ее повреждению. Если дверь стеклянная, то поврежденное стекло может нанести травмы!

- ▶ Защитите дверь от удара о стену. Установите на стену стопор двери, например, войлочный стопор.
- ▶ Все требуемые конструктивные элементы (например, сетевой кабель) подключайте на обратной стороне устройства и выводите в сторону.

### Указание

Кабели могут получить повреждения!

- ▶ Не зажимайте кабели при сдвиге устройства назад.

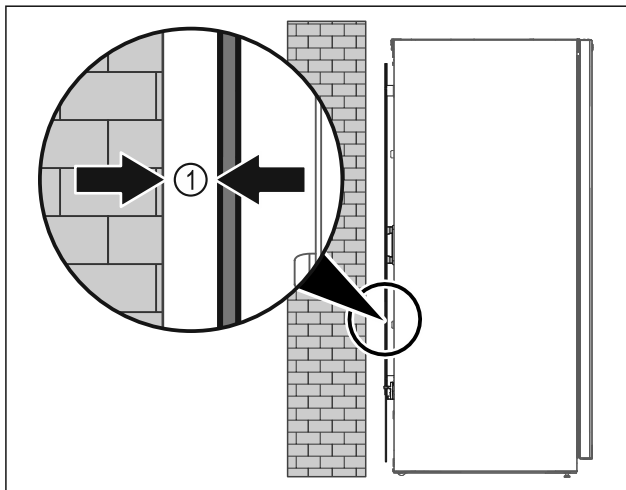


Fig. 5

- ▶ Установите устройство или свободно в помещении или прямо к стене на расстоянии 5 мм Fig. 5 (1).

## 3.7 Выравнивание устройства

### ВНИМАНИЕ

Деформация корпуса устройства и дверь не закрывается.

- ▶ Выполните выравнивание устройства по горизонтали и по вертикали.
- ▶ Выровняйте неровности пола с помощью опорных ножек.



### ПРЕДУПРЕЖДЕНИЕ

Ненадлежащая настройка высоты опорной ножки! Тяжелые травмы, вплоть до смертельных. Из-за неправильной настройки высоты нижняя часть опорной ножки может отсоединиться, что приведет к опрокидыванию устройства.

- ▶ Не выкручивайте опорную ножку слишком сильно.

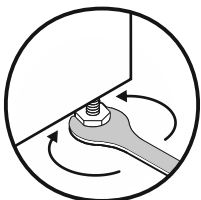


Fig. 6

#### Подъем устройства:

- ▶ Поверните опорную ножку по часовой стрелке.

#### Опускание устройства:

- ▶ Поверните опорную ножку против часовой стрелки.

## 3.8 Установка нескольких устройств

### ВНИМАНИЕ

Опасность повреждения вследствие конденсата между боковыми стенками!

- ▶ Не разрешается устанавливать данное устройство в непосредственной близости к другому холодильнику.
- ▶ Устанавливайте устройства на расстоянии 3 см друг от друга.
- ▶ Устанавливайте несколько устройств рядом друг с другом только до значений температуры климатического класса SC2 (32,2 °C, влажность воздуха 65 %).
- ▶ При наличии более высокой влажности увеличьте расстояние между устройствами.

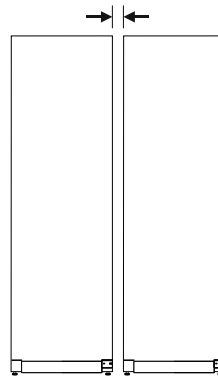


Fig. 7 Установка Side-by-Side («бок о бок»)

### Указание

Комплект для установки Side-by-Side можно заказать в качестве допоборудования в сервисной службе Liebherr. (см. 7.3 Сервисная служба)

## 3.9 После установки

- ▶ Снимите защитную пленку.\*
- ▶ Очистите устройство. (см. 6.2 Чистка устройства)
- ▶ При необходимости: Прозеинфицируйте устройство.
- ▶ Сохраните счет, чтобы при необходимости иметь информацию о данных устройства и дилера.

## 3.10 Упаковку утилизируйте надлежащим образом



### ПРЕДУПРЕЖДЕНИЕ

Опасность удушья упаковочным материалом и пленкой!

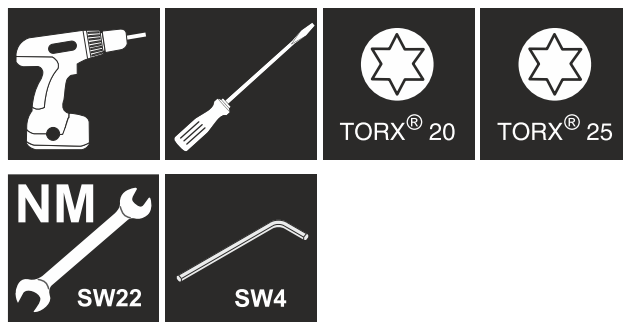
- ▶ Не разрешайте детям играть с упаковочным материалом.

Упаковка изготовлена из материалов, пригодных для вторичного использования:

- Гофрированный картон / картон
- Детали из вспененного полистирола
- Пленки и мешки из полиэтилена
- Обвязочные ленты из полипропилена
- сбитая гвоздями деревянная рама со вставкой из полиэтилена\*
- ▶ Упаковочный материал отнесите в официальное место сбора вторсырья.

## 3.11 Изменение направления открывания двери

### Инструмент







## ПРЕДУПРЕЖДЕНИЕ

Опасность получения травмы из-за неквалифицированного перевешивания двери!

- ▶ Поручайте перевешивание двери только квалифицированным специалистам.



## ПРЕДУПРЕЖДЕНИЕ

Опасность получения травмы и повреждения оборудования из-за большого веса двери!

- ▶ Выполняйте перевешивание только если вы способны поднять груз весом 25 кг.
- ▶ Выполняйте перевешивание только вдвоем.

## ВНИМАНИЕ

Токопроводящие детали!

Повреждение электрических конструктивных элементов.

- ▶ Перед перевешиванием двери извлеките электрическую вилку из розетки электросети.

- ▶ Откройте дверь.

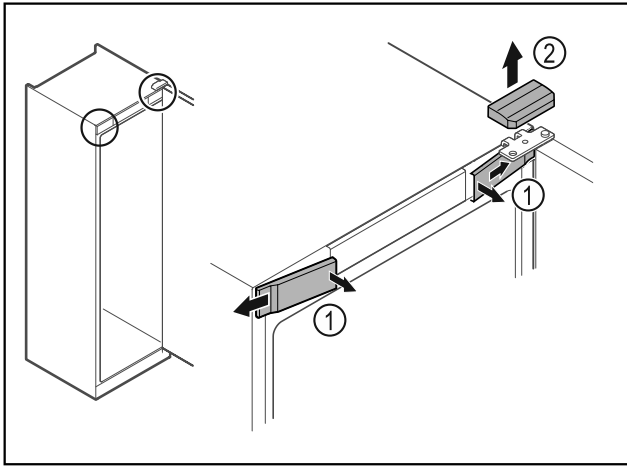


Fig. 8

- ▶ Передние крышки Fig. 8 (1) освободите от фиксации с внутренней стороны и отведите в сторону.
- ▶ Движением вверх снимите верхнюю крышку Fig. 8 (2).

## ВНИМАНИЕ

Опасность травмы при опрокидывании двери!

- ▶ Зафиксируйте дверь.

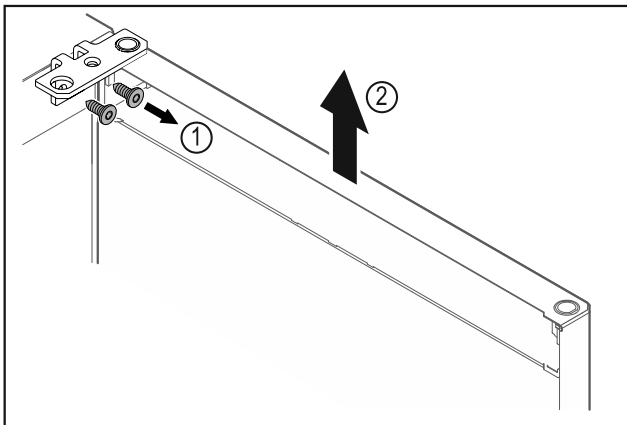


Fig. 9

- ▶ Отвинтите шарнирные уголки Fig. 9 (1).
- ▶ Дверь вместе с шарнирными уголками поднимите строго вертикально вверх Fig. 9 (2) приблизительно на 200 мм и снимите.

- ▶ Осторожно положите дверь на мягкую подкладку.

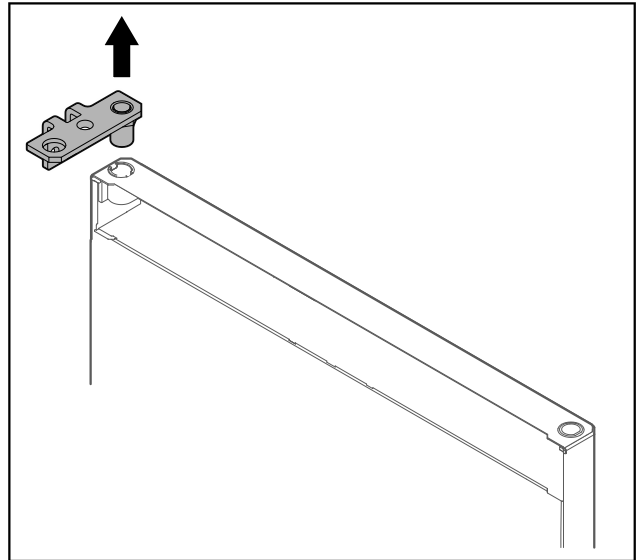


Fig. 10

- ▶ Вытащите шарнирные уголки.

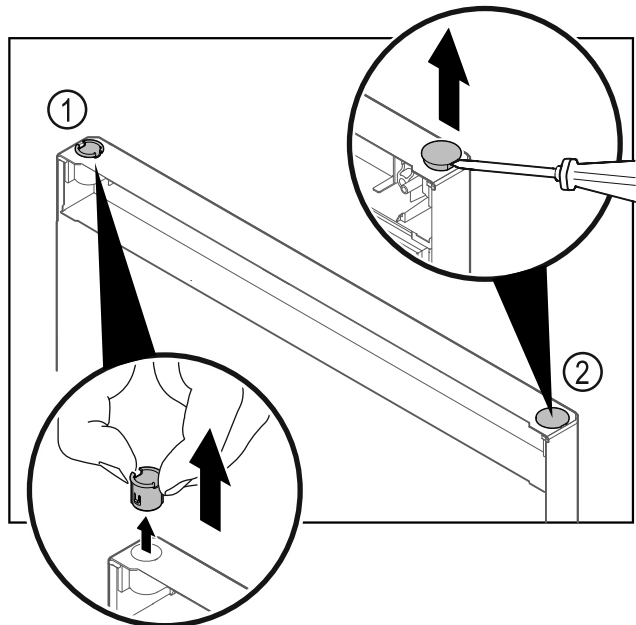


Fig. 11

- ▶ Пальцами вытяните шарнирную втулку Fig. 11 (1).
- ▶ Шлицевой отверткой осторожно подцепите и извлеките заглушку Fig. 11 (2).

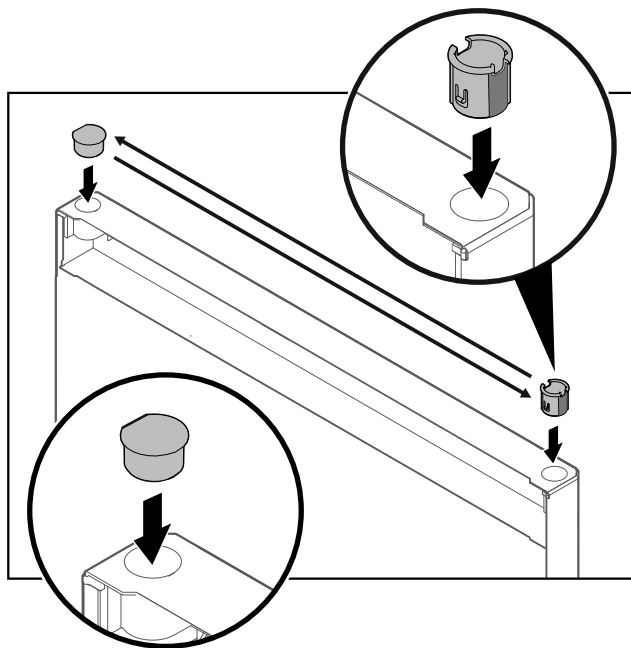


Fig. 12

- ▶ Вставьте шарнирную втулку и заглушку с противоположной стороны (плоской стороной наружу).

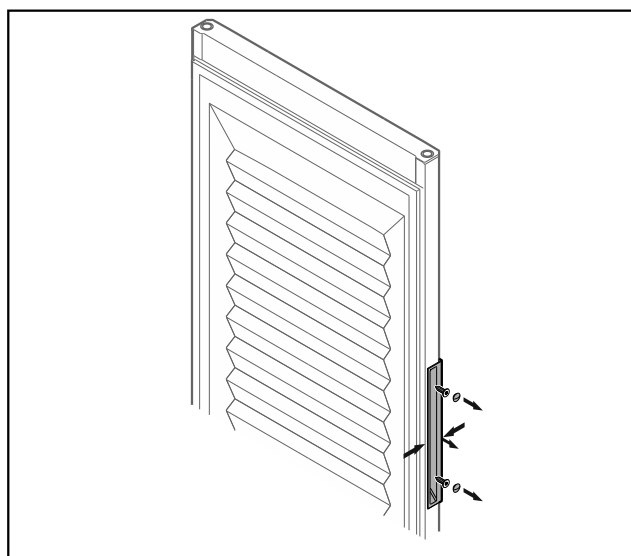


Fig. 13 Запененная дверь

**Указание**

- ▶ Если ручка с трудом отсоединяется от двери, слегка сдавите ее при извлечении.
- ▶ Открутите ручку.

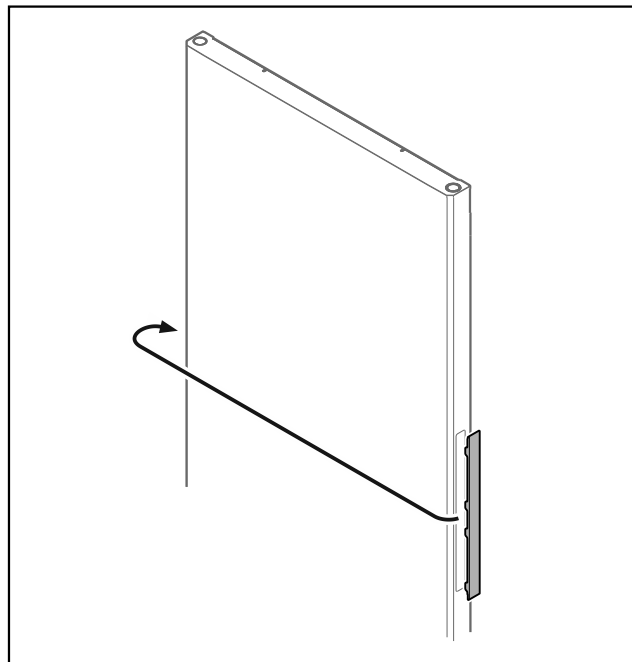


Fig. 14

**Указание**

- ▶ Если крышка отсоединяется с трудом, осторожно приподнимите ее с помощью вспомогательного приспособления, например отвертки.

- ▶ Переставьте крышку на противоположную сторону.

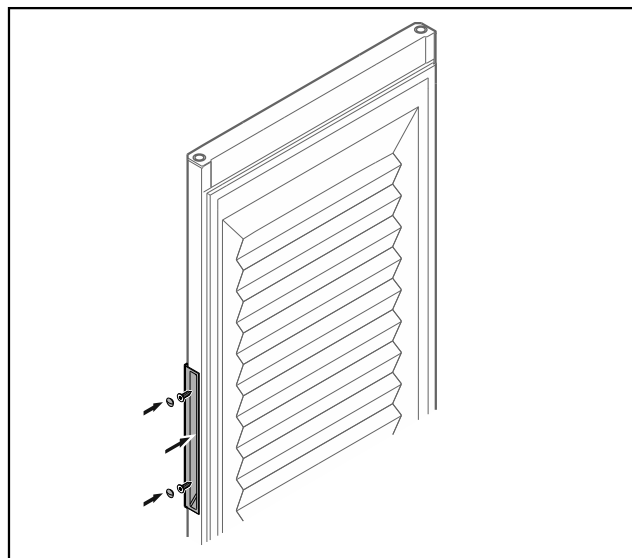


Fig. 15 Запененная дверь

- ▶ Привинтите ручку на противоположной стороне.

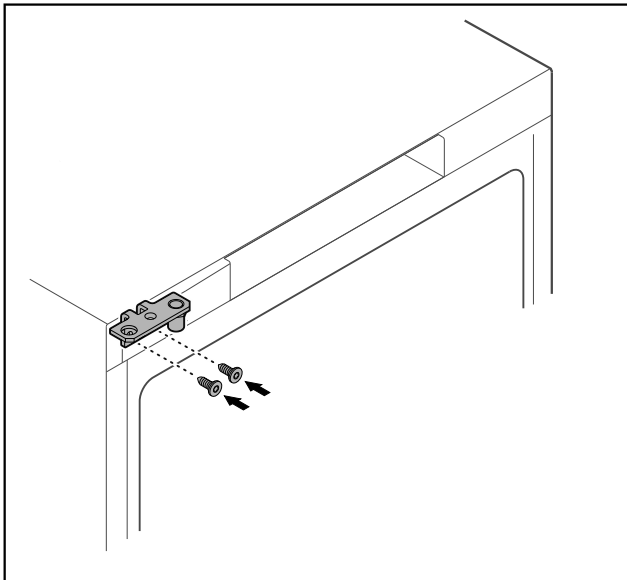


Fig. 16

- ▶ Переставьте шарнирные уголки на противоположную сторону.



## ПРЕДУПРЕЖДЕНИЕ

Опасность получения травмы и повреждения оборудования при опрокидывании двери!

- ▶ Затягивайте установочные болты с указанным моментом.

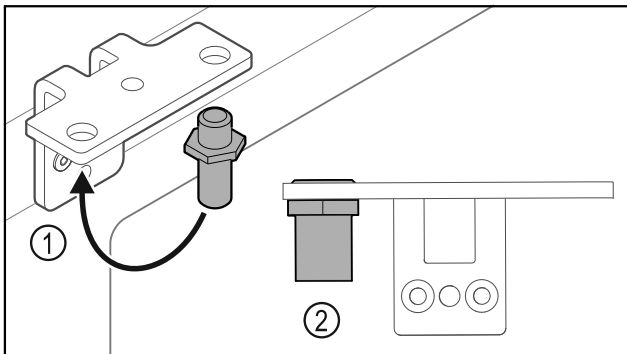


Fig. 17

- ▶ Переставьте палец Fig. 17 (1) в шарнирном уголке.
- ▶ Затяните палец Fig. 17 (2) с **моментом 12 Нм**.
- ▶ Снова отвинтите шарнирные уголки.

## ВНИМАНИЕ

Опасность получения травмы из-за натянутой пружины!

- ▶ Не разбирайте систему закрытия двери Fig. 18 (1).

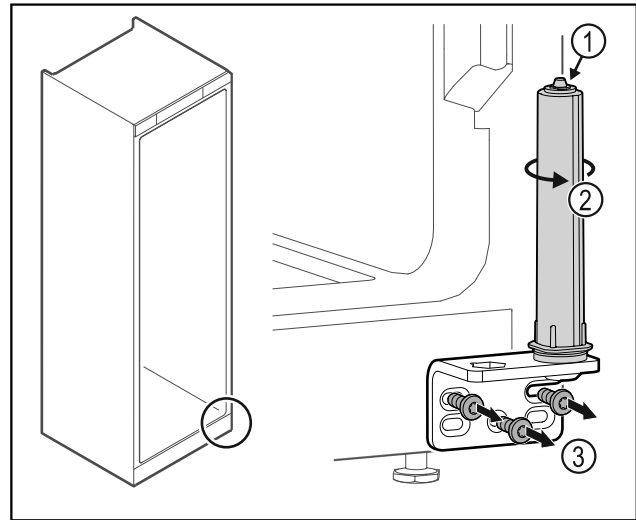


Fig. 18

- ▶ Поворачивайте систему закрытия Fig. 18 (2) до щелчка.
- ▷ Предварительное натяжение системы закрытия будет ослаблено.
- ▶ Отвинтите шарнирные уголки Fig. 18 (3).

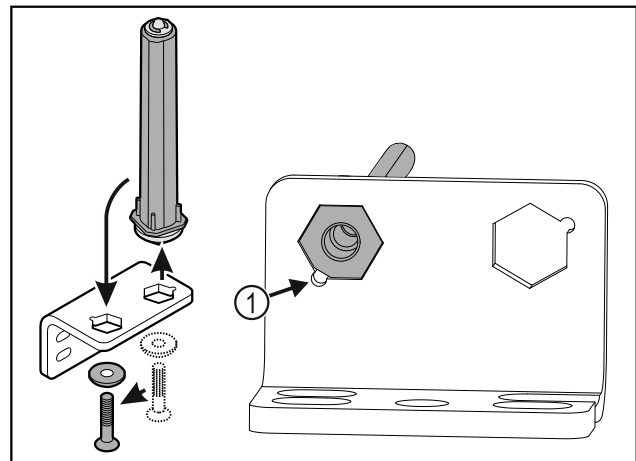


Fig. 19

- ▶ Переставьте систему закрытия двери в шарнирном уголке.
- ▶ Проследите за тем, чтобы при установке скос пальца Fig. 19 (1) указывал в направлении круглого отверстия.

-или-

## Указание

Неправильное расположение шайб для регулировки высоты.

Больше не может быть обеспечено надлежащее закрепление гайки.

- ▶ Шайба должна быть зафиксирована в нижней части системы закрытия.

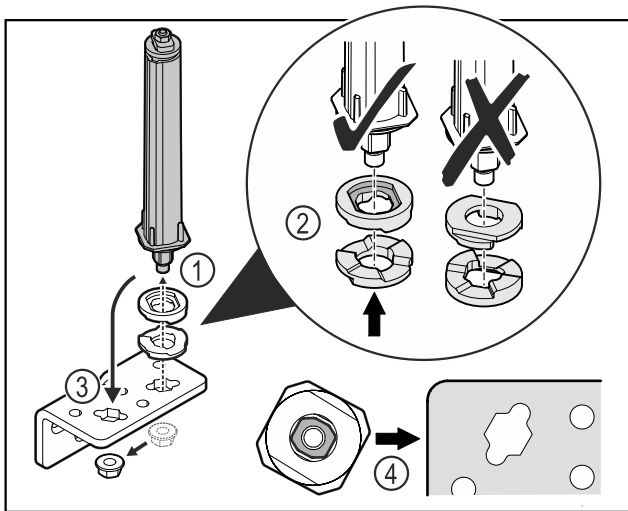


Fig. 20

- ▶ Отпустите гайку и демонтируйте систему закрытия двери Fig. 20 (1).
- ▶ Учитывайте правильность выравнивания шайб для регулировки высоты Fig. 20 (2).
- ▶ Переставьте систему закрытия двери в шарнирном уголке и зафиксируйте гайкой Fig. 20 (3).
- ▶ При установке учитывайте правильность выравнивания системы закрытия двери Fig. 20 (4).

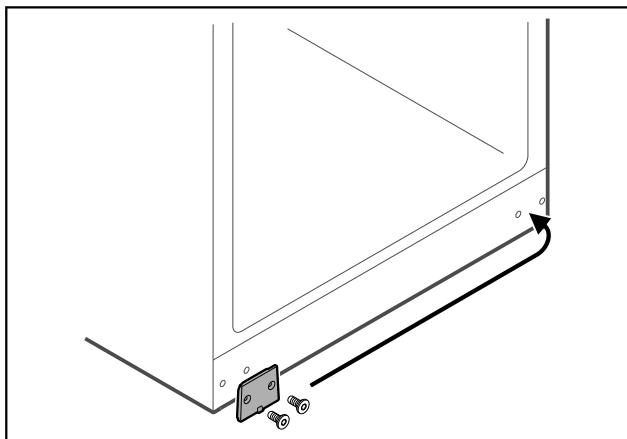


Fig. 21

- ▶ Переставьте защитную пластину на противоположную сторону.

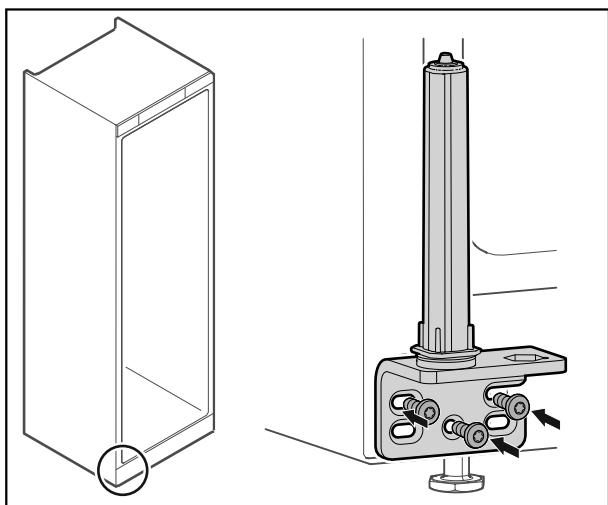


Fig. 22

- ▶ Привинтите шарнирные уголки на противоположной стороне.

## Указание

Для надлежащей работы системы закрытия требуется правильное выравнивание и предварительное натяжение.

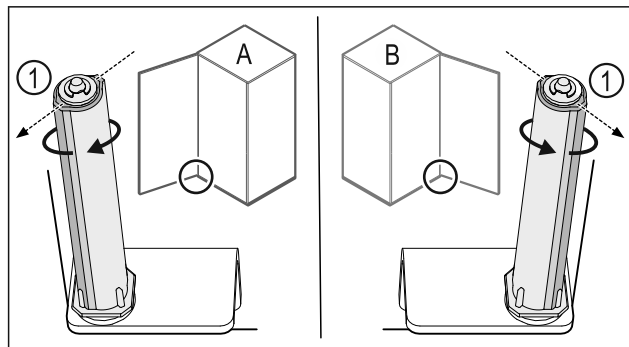


Fig. 23 Левое навешивание (A) / правое навешивание (B)

- ▶ Поворачивайте систему закрытия, преодолевая сопротивление до тех пор, пока ее ребро Fig. 23 (1) не будет направлено наружу.
- ▷ Система закрытия автоматически сохраняет этом положение.
- ▷ Выравнивание и предварительное натяжение системы закрытия выполнено.

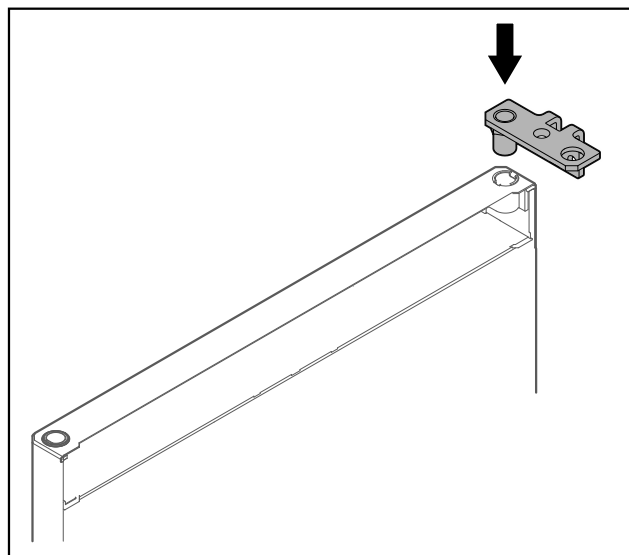


Fig. 24

- ▶ Установите в дверь шарнирные уголки.

## ВНИМАНИЕ

Опасность травмы при опрокидывании двери!

- ▶ Зафиксируйте дверь.

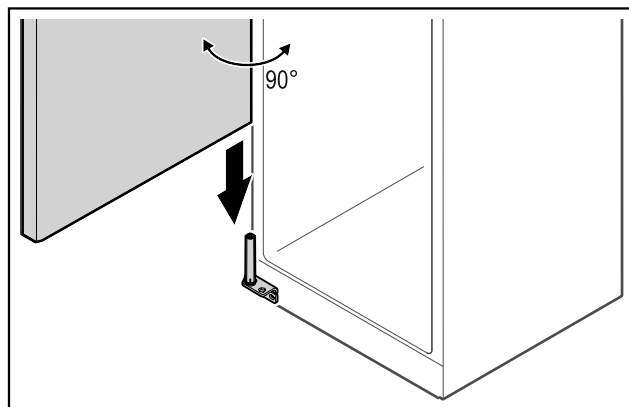


Fig. 25

- ▶ Вдвоем поднимите дверь с пола.
- ▶ Осторожно установите дверь, открытую на 90°, на систему закрытия.

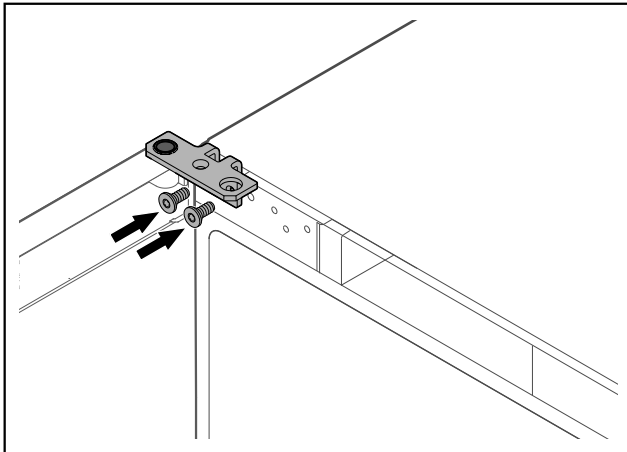


Fig. 26

- ▶ Привинтите шарнирные уголки.

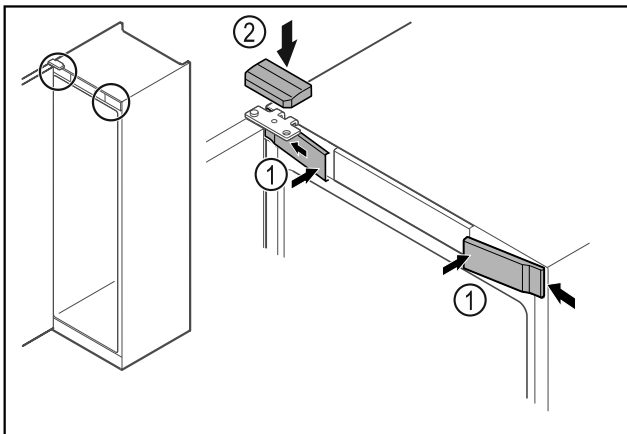


Fig. 27

- ▶ Зацепите сбоку и защелкните передние крышки Fig. 27 (1).
- ▶ Защелкните верхнюю крышку Fig. 27 (2) сверху.
- ▶ Закройте дверь.
- ▷ Перевешивание двери выполнено.

## 3.12 Выравнивание двери

Если дверь расположена неровно, вы можете отрегулировать ее на нижнем шарнирном уголке.

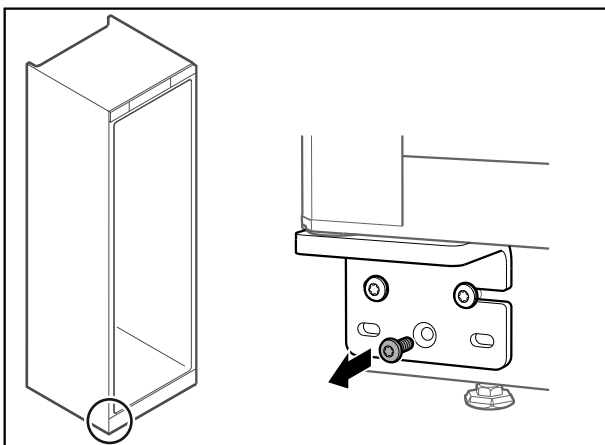


Fig. 28

- ▶ Извлеките средний винт на нижнем шарнирном уголке.

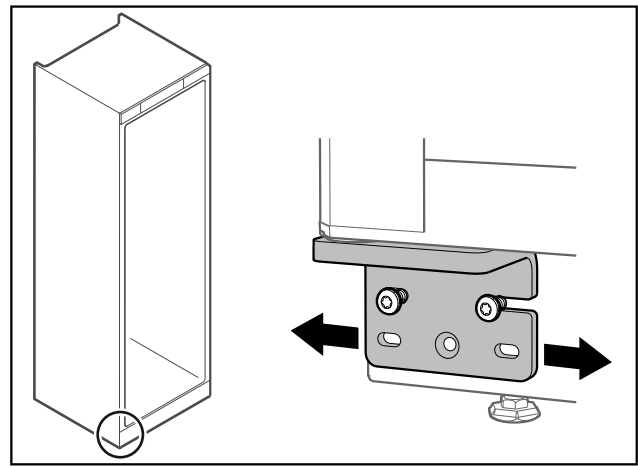


Fig. 29

- ▶ Немного ослабьте оба винта и сдвиньте дверь с шарнирным уголком вправо или влево.
- ▶ Затяните винты до упора (средний винт больше не потребуется).
- ▷ Дверь выровнена.

## 3.13 Подключение устройства

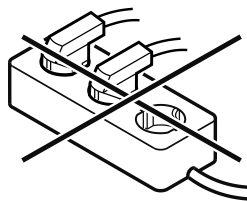


### ПРЕДУПРЕЖДЕНИЕ

Опасность пожара из-за неправильного подключения!  
Ожоги.

Повреждения на устройстве.

- ▶ Не использовать удлинители кабеля.
- ▶ Не использовать электрические разветвители.



### ВНИМАНИЕ

Опасность материального ущерба из-за неправильного подключения!

Повреждения на устройстве.

- ▶ Не подключайте устройство к автономным инверторам, как, например, установки солнечной энергии, бензиновые генераторы.

Убедитесь, что выполнены следующие исходные условия:

- Эксплуатация устройства разрешается только с **переменным током**.
- Допустимые напряжение и частота указаны на заводской табличке. Расположение заводской таблички показано в главе обзора устройств. (см. 1.2 Обзор устройства и оснащения)
- Розетка надлежащим образом заземлена и снабжена электрическим предохранителем.
- Ток срабатывания предохранителя составляет от 10 А до 16 А.
- Розетка находится в легко доступном месте.
- ▶ Проверьте электрическое подключение.
- ▶ Сетевой штекер подключите к сети подачи напряжения.

## 3.14 Включение устройства

Убедитесь, что выполнены следующие исходные условия:

- Устройство установлено и выровнено, а также имеется подходящая розетка для его подключения.
- Все клейкие ленты, клейкие и защитные пленки, а также транспортные крепления в и на устройстве удалены.
- ▶ Вставьте сетевой штекер.
- ▷ Устройство включено.

## 4 Хранение

### 4.1 Указания по хранению

#### Указание

Несоблюдение этих норм может привести к порче пищевых продуктов.

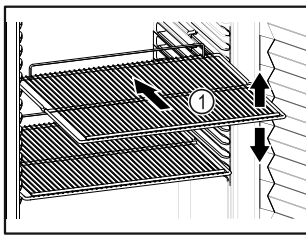


Fig. 30 Примерное изображение

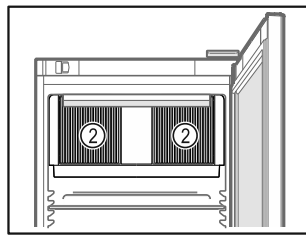


Fig. 31

При хранении соблюдайте следующее:

- Если имеются решетчатые полки Fig. 30 (1), отрегулируйте высоту их установки.
- Учитывайте максимальную загрузку. (см. 7.1 Технические данные)
- Загружайте устройство только тогда, когда будет достигнута температура хранения (соблюдение холодильной цепи).
- Не закрывайте вентиляционную щель Fig. 31 (2) вентилятора циркуляционного воздуха во внутренней камере.
- Охлаждаемые материалы не должны касаться задней стенки.
- Не размещайте охлаждаемые материалы дальше заднего упора решетчатых полок.
- Хорошо упаковывайте охлаждаемые продукты.
- Охлаждаемые продукты, которые легко распространяют или впитывают запахи и вкусы, упаковывайте в закрытые емкости или закрывайте.
- Жидкости храните в закрытых емкостях.
- Сырое мясо или сырую рыбу упаковывайте в чистые, закрытые емкости. Таким образом вы предотвратите касание мясом или рыбой других пищевых продуктов или стекание на них.
- Храните охлаждаемые продукты на расстоянии, чтобы воздух мог хорошо циркулировать.

### 4.2 Сроки хранения

В качестве ориентировочного значения для времени хранения действует минимальный срок годности, указанный на упаковке.

## 5 Управление

### 5.1 Элементы управления и индикации

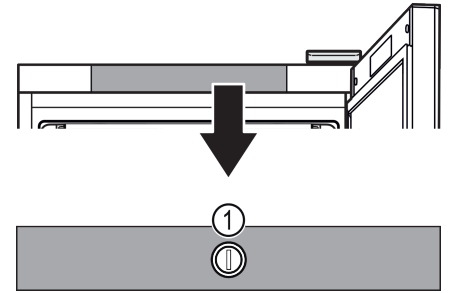


Fig. 32

Fig. 32 (1) Регулятор температуры

### 5.2 Функции устройства

#### 5.2.1 Температура

Температура зависит от следующих факторов:

- частота открывания дверцы
- длительность открытия двери
- температура в помещении на месте установки
- вид, температура и количество охлаждаемых продуктов

#### Указание

С правильной температурой охлаждаемые продукты дольше остаются пригодными к потреблению. Это позволяет избежать излишнего выбрасывания продуктов.

**Рекомендуемая настройка температуры:** см. класс температуры на заводской табличке. (см. 1.4 Область применения устройства)

#### Настройка температуры

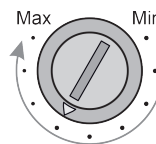


Fig. 33 Ручка настройки температуры

- ▶ Для настройки более низкой температуры в устройстве: поворачивайте ручку в направлении «Max». В позиции «Max» достигается самая низкая температура внутри устройства.
- ▶ Для настройки более высокой температуры в устройстве: поворачивайте ручку в направлении «Min».

## 6 Уход

### 6.1 Размораживание устройства



#### ПРЕДУПРЕЖДЕНИЕ

Недопустимое размораживание устройства!

Травмы и повреждения.

- ▶ Для ускорения процесса оттаивания не используйте другие механические устройства или прочие средства, кроме рекомендованных производителем.
- ▶ Не используйте электрические нагреватели или приборы для очистки паром, открытое пламя или спрей для оттаивания.
- ▶ Не удаляйте лёд острыми предметами.



Размораживание происходит автоматически. Талая вода стекает через отверстие для стока и испаряется.

Для сохранения работоспособности устройства рекомендуем производить его разморозку при сильном нарастании льда. Определяющими факторами обледенения внутреннего пространства являются место установки устройства (например, слишком высокая влажность воздуха), настройки устройства и неправильные действия пользователя.

Ручное размораживание:

- ▶ Выключите устройство.
- ▶ Извлеките штепсельную вилку.
- ▶ Переместите охлаждаемые продукты в другое место.
- ▶ В процессе размораживания держите дверцу устройства открытой.
- ▶ Оставшуюся талую воду соберите тряпкой и произведите очистку сточного отверстия и устройства.

## 6.2 Чистка устройства

### 6.2.1 Подготовка



#### ПРЕДУПРЕЖДЕНИЕ

Опасность короткого замыкания из-за токоведущих частей!

Поражение электрическим током или повреждение электроники.

- ▶ **Отключите устройство.**
- ▶ Извлеките вилку сетевого кабеля или выключите предохранитель.



#### ПРЕДУПРЕЖДЕНИЕ

Опасность пожара

- ▶ Не допускайте повреждения контура хладагента.

- ▶ Опорожните устройство.
- ▶ Извлеките сетевую вилку.
- ▶ Соблюдайте указания по транспортировке устройства. (см. 3.3 Транспортировка устройства)

### 6.2.2 Очистка корпуса

#### ВНИМАНИЕ

Не надлежащая очистка!

Повреждения на устройстве.

- ▶ Использовать исключительно мягкие салфетки и pH-нейтральные универсальные чистящие средства.
- ▶ Запрещается использовать губки с трущим или царапающим покрытием, а также стальную вату.
- ▶ Не используйте едкие, порошковые чистящие средства, а также чистящие средства, содержащие песок, хлористые соединения или кислоты.



#### ПРЕДУПРЕЖДЕНИЕ

Опасность травмы и повреждения горячим паром!

Горячий пар может вызвать ожоги и повредить поверхности.

- ▶ Не используйте устройства очистки горячим паром!

#### ВНИМАНИЕ

Опасность повреждения в результате короткого замыкания!

- ▶ При очистке устройства следите за тем, чтобы промывочная вода не попадала в электрические компоненты.

- ▶ Протирайте корпус мягкой, чистой тряпкой. При сильном загрязнении используйте теплую воду с нейтральным чистящим средством. Стеклоочистители могут быть дополнительно очищены стеклоочистителем.
- ▶ Раз в год очищайте спираль конденсатора. Если спираль конденсатора не чистить, это приводит к значительному снижению эффективности устройства.

### 6.2.3 Очистка крышки вентилятора

#### ВНИМАНИЕ

Опасность повреждения в результате короткого замыкания!

- ▶ При очистке устройства следите за тем, чтобы промывочная вода не попадала в электрические компоненты.

#### ВНИМАНИЕ

Не надлежащая очистка!

Повреждения на устройстве.

- ▶ Использовать исключительно мягкие салфетки и pH-нейтральные универсальные чистящие средства.
- ▶ Запрещается использовать губки с трущим или царапающим покрытием, а также стальную вату.
- ▶ Не используйте едкие, порошковые чистящие средства, а также чистящие средства, содержащие песок, хлористые соединения или кислоты.

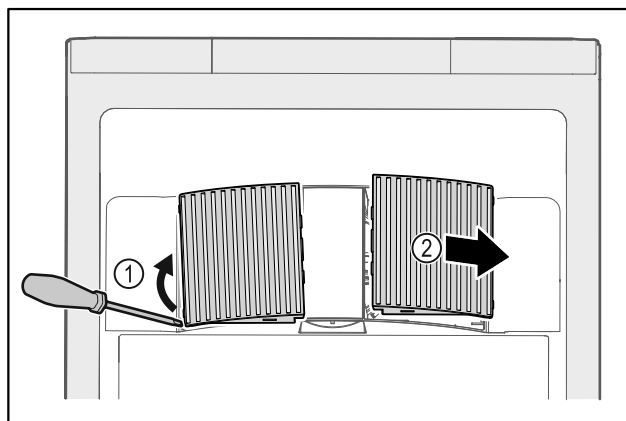


Fig. 34

- ▶ Осторожно подденьте крышки вентилятора сбоку Fig. 34 (1) и снимите их движением вперед Fig. 34 (2).
- ▶ Промойте вентиляционные щели крышек вентилятора под проточной водой. При сильном загрязнении используйте теплую воду с нейтральным чистящим средством.
- ▶ Дайте крышкам вентилятора полностью высохнуть.
- ▶ Установите крышки вентиляторов обратно в устройство.

### 6.2.4 Очищение внутреннего пространства водой из шланга



#### ПРЕДУПРЕЖДЕНИЕ

Опасность короткого замыкания из-за токоведущих частей!

Поражение электрическим током или повреждение электроники.

- ▶ **Отключите устройство.**
- ▶ Извлеките вилку сетевого кабеля или выключите предохранитель.



## ПРЕДУПРЕЖДЕНИЕ

Опасность травмы и повреждения горячим паром! Горячий пар может вызвать ожоги и повредить поверхности.

- ▶ Не используйте устройства очистки горячим паром!

## ВНИМАНИЕ

Не надлежащая очистка!  
Повреждения на устройстве.

- ▶ Использовать исключительно мягкие салфетки и рН-нейтральные универсальные чистящие средства.
- ▶ Запрещается использовать губки с трещин или царапающим покрытием, а также стальную вату.
- ▶ Не используйте едкие, порошковые чистящие средства, а также чистящие средства, содержащие песок, хлористые соединения или кислоту.

## Указание

- ▶ Сток для талой воды (см. 1.2 Обзор устройства и оснащения) : удалите отложения, используя тонкое вспомогательное средство, (например, ватную палочку).

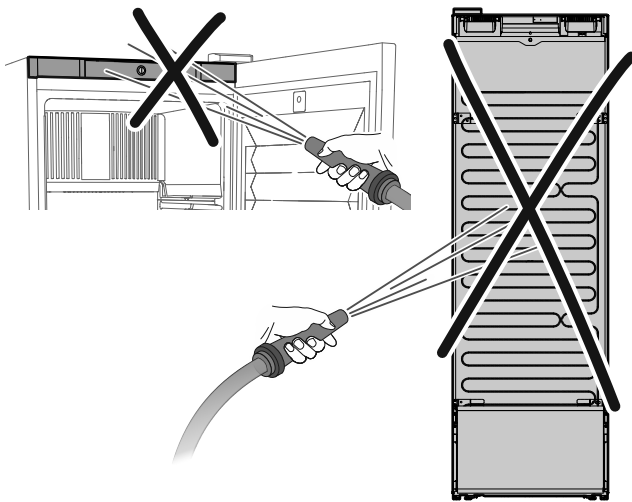
## Указание

Не допускайте повреждения или удаления заводской таблички на внутренней поверхности устройства. Заводская табличка имеет важное значение для сервисной службы. (см. 7.3 Сервисная служба)

## ВНИМАНИЕ

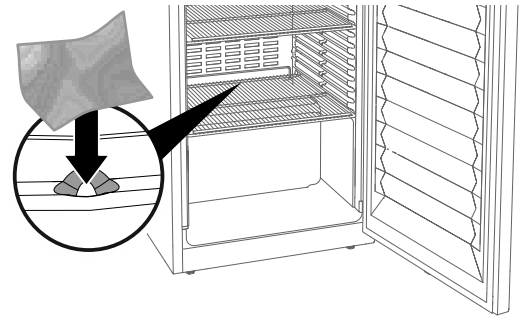
Неправильная чистка ведет к повреждению устройства! Чтобы не допустить повреждения устройства, соблюдайте следующие условия:

- ▶ Используйте обычный шланг для воды.
- ▶ Не используйте мойку высокого давления.
- ▶ Рекомендуемый внутренний диаметр наконечника шланга: 6,3 мм
- ▶ Отрегулируйте давление воды таким образом, чтобы создать интенсивность потока не более 12,5 л/мин.
- ▶ Расстояние между струйной насадкой и поверхностью устройства: от 2,5 до 3 м.
- ▶ Во время очистки сетевой кабель питания не должен лежать на полу или намочать.
- ▶ Не направляйте струю воды на переднюю панель и заднюю сторону.



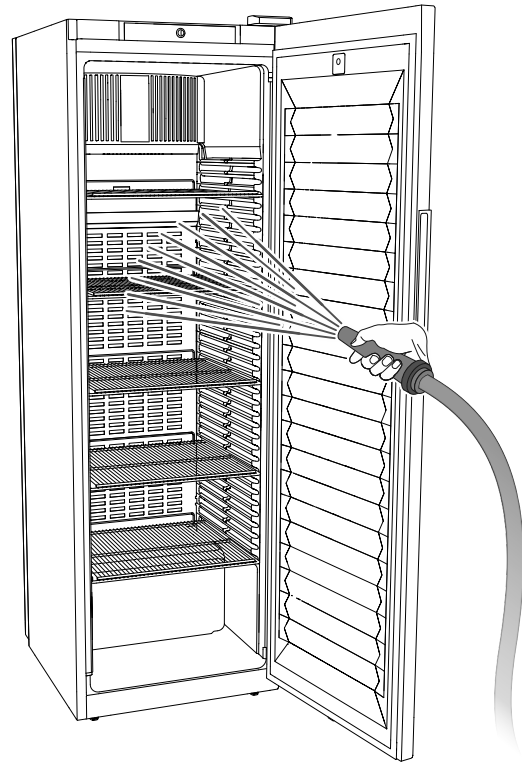
- ▶ Повесьте сетевой кабель питания сзади на устройстве (например, на конденсаторе), чтобы он не намоч.
- ▶ Откройте дверь.
- ▶ Опорожните устройство.

- ▶ Закройте сток для талой воды тряпкой, чтобы избежать стекания слишком большого количества талой воды в



поддон.

- ▶ Очистите внутреннее пространство водой из шланга, как показано на рисунке.



## 6.2.5 После очистки

### ВНИМАНИЕ

Опасность короткого замыкания!  
Вода может затечь в клеммную коробку!

- ▶ После очистки водой из шланга не наклоняйте устройство на правую сторону, если смотреть на него спереди.

- ▶ Уберите тряпку со стока для талой воды.
- ▶ Протрите насухо устройство и детали оборудования.
- ▶ Оставьте дверцу открытой, чтобы предотвратить образование плесени.
- ▶ Возобновите эксплуатацию устройства не раньше, чем через 24 часа.
- ▶ Подсоедините устройство и включите. Если температура достаточно низкая:
- ▶ Поместите охлаждаемые продукты.
- ▶ Чистку повторяйте регулярно.
- ▶ Холодильную установку с теплообменником (металлическая решетка на задней стенке устройства) нужно очищать от пыли и иной грязи раз в год.

## 7 Поддержка клиентов

### 7.1 Технические данные

Температурные зоны	
Охлаждение	от +2 °C до +9 °C

Максимальная загрузка одного отделения <sup>A)</sup>		
Ширина устройства	600 мм	750 мм
Решетчатые полки	45 кг	60 кг
Стекланная пластина	40 кг	40 кг
Деревянная решетка	45 кг	60 кг
Выдвижной ящик	50 кг	50 кг

A) При сильной загрузке отделения могут слегка прогнуться.

Неисправность	Причина	Устранение
<b>Устройство не работает.</b>	→ Устройство не включено.	▶ Включите устройство.
	→ Сетевая вилка неправильно вставлена в розетку.	▶ Проверьте сетевую вилку.
	→ Предохранитель розетки не в порядке.	▶ Проверьте предохранитель.
	→ Нарушение электроснабжения	▶ Устройство держите закрытым.
<b>Температура недостаточно низкая.</b>	→ Дверь устройства неплотно закрыта.	▶ Закройте дверцу устройства.
	→ Недостаточный приток и отток воздуха.	▶ Высвободите вентиляционную решетку и очистите ее.
	→ Окружающая температура слишком высокая.	▶ Следите за наличием правильных условий окружающей среды: (см. 1.4 Область применения устройства)
	→ Устройство открывали слишком часто или надолго.	▶ Подождите – возможно, необходимая температура восстановится сама собой. Если это не происходит, обратитесь в сервисную службу. (см. 7.3 Сервисная служба)
	→ Температура установлена неправильно.	▶ Установите более низкую температуру и проверьте через 24 часа.
	→ Устройство установлено вблизи источника тепла (плита, система отопления и т. д.).	▶ Измените место установки устройства или источника тепла.

### 7.3 Сервисная служба

Сначала проверьте, можно ли устранить дефект самостоятельно. Если нет, то следует обратиться в сервисную службу.

См. адрес в прилагаемой брошюре «Liebherr-сервис» или по ссылке [home.liebherr.com/service](http://home.liebherr.com/service).

Максимальный полезный объем
См. полезный объем на заводской табличке. (см. 1.2 Обзор устройства и оснащения)

### 7.2 Техническая неисправность

Данное устройство сконструировано и изготовлено так, чтобы обеспечить безопасность функционирования и длительный срок службы. Тем не менее, если при эксплуатации возникла неисправность, проверьте, не вызвана ли она ошибкой в управлении. В этом случае возникшие расходы должны лечь на пользователя даже в период гарантийного обслуживания.

Следующие неисправности можно устранить самостоятельно.

#### 7.2.1 Функционирование устройства



#### ПРЕДУПРЕЖДЕНИЕ

Неквалифицированно выполненный ремонт!  
Травмы.

- ▶ Ремонт и вмешательство в устройство и работы на сетевом кабеле, не указанные однозначно (см. 6 Уход), разрешается выполнять только специалисту сервисной службы.
- ▶ Замена поврежденных сетевых кабелей осуществляется только производителем, его сервисной службой или лицом с аналогичной квалификацией.
- ▶ В устройствах со штекером для слаботоочных устройств замена может производиться заказчиком.

# Отключение

## 7.3.1 Обращение в сервисную службу

Убедитесь в том, что подготовлена следующая информация об устройстве:

- Обозначение устройства (модель и индекс)
- Сервисный номер (сервис)
- Серийный номер (S-Nr.)

- ▶ Вызовите информацию об устройстве через дисплей **-или-**
- ▶ Возьмите информацию об устройстве с заводской таблички. (см. 7.4 Заводская табличка)
- ▶ Запишите информацию об устройстве.
- ▶ Обратитесь в сервисную службу: Сообщите о неисправности и информацию об устройстве.
- ▷ Это позволит выполнить быстрое и целенаправленное обслуживание.
- ▶ Следуйте последующим указаниям сервисной службы.

## 7.4 Заводская табличка

Заводская табличка находится на внутренней стороне устройства. См. изображение устройства.

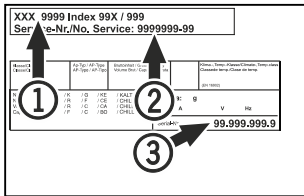


Fig. 35

- (1) Название устройства
- (2) Сервисный номер
- (3) Серийный номер

## 8 Отключение

- ▶ Опорожнить устройство.
- ▶ Выключить устройство.
- ▶ Извлечь сетевую вилку.
- ▶ Очистить устройство. (см. 6.2 Чистка устройства)
- ▶ Оставить дверь устройства открытой, чтобы не возникли неприятные запахи.

### Указание

Повреждение устройства и сбой функционирования!

- ▶ Хранить устройство после вывода из эксплуатации только при допустимой температуре от -10 °C до +50 °C.

## 9 Утилизация

### 9.1 Подготовка устройства к утилизации



В некоторых изделиях Liebherr используются элементы питания (батарейки). В целях защиты окружающей среды в соответствии с законодательством ЕС конечный пользователь должен извлекать эти батарейки перед утилизацией старых устройств. Если в вашем устройстве имеются батарейки, то на устройстве будет располагаться соответствующее указание.

**Лампочки** Если вы можете извлечь лампочки самостоятельно, не разбив их, также извлеките их перед утилизацией.

- ▶ Выведите устройство из эксплуатации.
- ▶ Устройство с батарейками: извлеките батарейки. См. описание в главе **Техническое обслуживание**.
- ▶ Если это возможно: осторожно извлеките лампочки.

### 9.2 Экологичная утилизация устройства



Устройство содержит материалы, представляющие ценность, и поэтому должно быть доставлено на пункт сбора, отличный от пункта сбора обычного бытового мусора.



Утилизируйте батарейки отдельно от бытовых отходов. Для этого можно бесплатно сдать батарейки в магазинах или в пунктах вторичной переработки / приема вторсырья.

**Лампочки**

Утилизируйте снятые лампочки через соответствующие системы раздельного сбора отходов.

Для Германии:

Вы можете бесплатно утилизировать устройство в местных пунктах вторичной переработки / приема вторсырья через сборные контейнеры класса 1. При покупке нового холодильного/морозильного устройства старое устройство бесплатно принимают обратно предприятия розничной торговли с торговой площадью > 400 м<sup>2</sup>.



### ПРЕДУПРЕЖДЕНИЕ

Выделение хладагента и масла!

Пожар. Содержащийся в устройстве хладагент не опасен для окружающей среды, но является горючим материалом. Содержащееся в устройстве масло также является горючим материалом. Вытекающий хладагент или масло при соответствующей высокой концентрации и при контакте с внешним источником тепла могут воспламениться.

- ▶ Не повредите трубопроводы контура хладагента и компрессор.

- ▶ Не допускайте повреждения устройства в процессе возврата.
- ▶ Утилизируйте батарейки, лампочки и устройство в соответствии с указанными выше требованиями.

## 10 Дополнительная информация

Дальнейшая информация по условиям гарантии находится в прилагаемой сервисной брошюре или на интернет-странице <https://home.liebherr.com>.

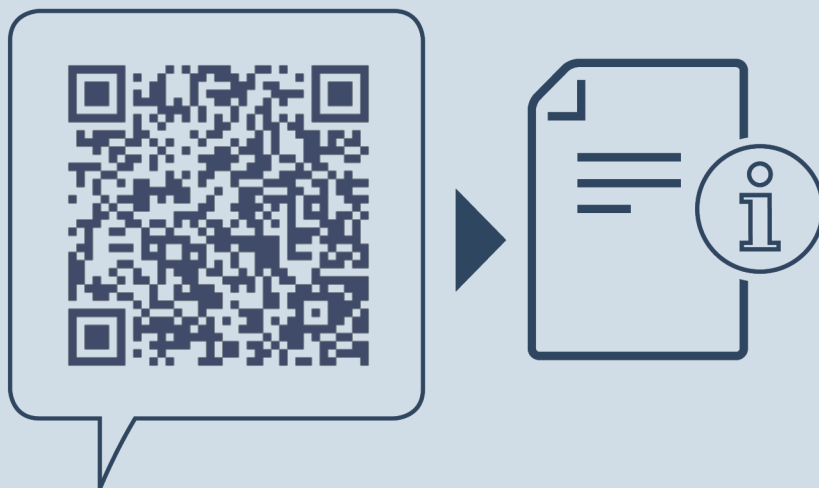
## 11 Информация о производителе

Liebherr-Hausgeraete Lienz GmbH

A-9900 Лиенц

Др.-Ханс-Либхерр-Штрассе 1

Австрия



[home.liebherr.com/fridge-manuals](https://home.liebherr.com/fridge-manuals)

**RU** Охладитель напитков  
ОРИГИНАЛЬНАЯ ИНСТРУКЦИЯ ПО ЭКСПЛУАТАЦИИ

Дата выдачи: 20240202

**Индекс артикульных  
номеров: 7085871-00**

Liebherr-Hausgeräte Ochsenhausen GmbH  
Memminger Straße 77-79  
88416 Ochsenhausen  
Deutschland