



Montavimo nurodymai

Quality, Design and Innovation



[home.liebherr.com/fridge-manuals](http://home.liebherr.com/fridge-manuals)




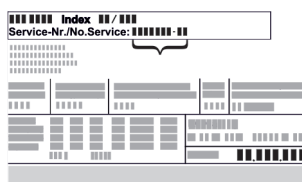
# LIEBHERR



# Bendrieji saugos nurodymai

## Turinys

<b>1</b>	<b>Bendrieji saugos nurodymai</b> .....	<b>2</b>
<b>2</b>	<b>Pastatymo sąlygos</b> .....	<b>3</b>
2.1	Patalpa.....	3
2.2	Kelių prietaisų pastatymas.....	3
2.3	Elektros prijungimas.....	3
<b>3</b>	<b>Prietaiso matmenys</b> .....	<b>4</b>
<b>4</b>	<b>Nišos matmenys</b> .....	<b>5</b>
4.1	Vidiniai matmenys.....	5
<b>5</b>	<b>Reikalavimai vėdinimui</b> .....	<b>5</b>
<b>6</b>	<b>Prietaiso transportavimas</b> .....	<b>6</b>
<b>7</b>	<b>Prietaiso išpakavimas</b> .....	<b>6</b>
<b>8</b>	<b>Prietaiso pastatymas</b> .....	<b>6</b>
8.1	Pastačius.....	6
<b>9</b>	<b>Pašalinkite pakuotę</b> .....	<b>6</b>
<b>10</b>	<b>Naudojamų piktogramų aiškinimas</b> .....	<b>6</b>
<b>11</b>	<b>**** šaldiklio skyriaus durys*</b> .....	<b>7</b>
11.1	Durų atidarymo krypties keitimas.....	7
<b>12</b>	<b>Durų atidarymo krypties keitimas</b> .....	<b>7</b>
<b>13</b>	<b>Prietaiso įmontavimas į nišą</b> .....	<b>9</b>
<b>14</b>	<b>Prietaiso prijungimas prie elektros srovės tiekimo linijos</b> .....	<b>14</b>

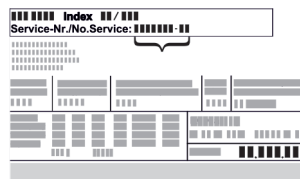
Gamintojas nuolat tobulina visus tipus ir modelius. Todėl, pasilikdami teisę keisti formą, įrangą ir technologiją, tikimės Jūsų supratimo.

Pikto-grama	Paaškinimas
	<b>Perskaitykite instrukciją</b> Su savo naujojo prietaiso privalumais susipažinsite atidžiai perskaitę nurodymus, pateiktus šioje instrukcijoje.
	<b>Visą instrukciją rasite internete</b> Išsamią instrukciją rasite internete pagal QR kodą šios instrukcijos priekiniame puslapyje arba įvedę techninės priežiūros numerį ties <a href="http://home.liebherr.com/fridge-manuals">home.liebherr.com/fridge-manuals</a> . Techninės priežiūros numeris nurodytas specifikacijų lentelėje:  <i>Fig. Atvaizdo pavyzdys</i>
	<b>Prietaiso tikrinimas</b> Patikrinkite visas dalis, ar nėra transportavimo pažeidimų. Jei turite pretenzijų, kreipkitės į prekybos atstovą arba į klientų aptarnavimo tarnybą.
	<b>Nuokrypiai</b> Ši instrukcija galioja daugiau nei vienam modeliui, todėl joje gali pasitaikyti neatitikimų. Skirsniai, skirti tik tam tikriems prietaisams, pažymėti žvaigždute (*).



Pikto-grama	Paaškinimas
	<b>Nurodymai atlikti tam tikrus veiksmus ir atliktų veiksmų rezultatas</b> Nurodymai atlikti tam tikrus veiksmus pažymėti ▶. Atliktų veiksmų rezultatai pažymėti ▷.
	<b>Vaizdo įrašai</b> Vaizdo įrašus apie prietaisus rasite Liebherr-Hausgeräte YouTube kanale.


## 1 Bendrieji saugos nurodymai

- Rūpestingai saugokite montavimo instrukciją, kad galėtumėte bet kada ja pasinaudoti.
- Jeigu prietaisą perduosite toliau, tuomet perduokite montavimo instrukciją kitiems savininkams.
- Norėdami tinkamai ir saugiai naudotis prietaisu, prieš įrengdami ir naudodamiesi atidžiai perskaitykite montavimo instrukciją. Visada laikykitės joje pateiktų nurodymų, saugos ir įspėjamųjų nuorodų. Jie / jos yra svarbūs (-ios), norint saugiai ir nepriekaištingai įrengti bei eksploatuoti prietaisą.
- Iš pradžių perskaitykite bendrąsias saugos nuorodas, pateiktas **naudojimo instrukcijos**, kuri yra šios montavimo instrukcijos dalis, skyriuje „Bendrosios saugos nuorodos“, ir jų laikykitės. Jei šios **naudojimo instrukcijos** neberasite, **ją** galite atsisiųsti internete, įvesdami techninės priežiūros numerį [home.liebherr.com/fridge-manuals](http://home.liebherr.com/fridge-manuals). Techninės priežiūros numeris nurodytas specifikacijų lentelėje:



- Kai įrengiate prietaisą, laikykitės kituose skyriuose pateiktų įspėjamųjų ir kitų specialiųjų nuorodų:

	PAVOJUS	žymi tiesioginę pavojingą situaciją, kurios pasekmė, jeigu nepavyko išvengti, yra mirtis arba sunkūs kūno sužalojimai.
	ĮSPĖJIMAS	žymi pavojingą situaciją, kurios pasekmė, jeigu nepavyko išvengti, gali būti mirtis arba sunkūs kūno sužalojimai.

	ATSARGIAI	žymi pavojingą situaciją, kurios pasekmė, jeigu nepavyko išvengti, gali būti lengvi arba vidutinio sunkumo kūno sužalojimai.
	DĖMESIO	žymi pavojingą situaciją, kurios pasekmė, jeigu nepavyko išvengti, gali būti daiktų sugadinimas.
	Pastaba	žymi naudingus nurodymus ir patarimus.

## 2 Pastatymo sąlygos



### ĮSPĖJIMAS

Gaisro pavojus dėl drėgmės!

Sudrėkus maitinimo laidui arba srovę tiekiančioms detalėms, gali įvykti trumpasis jungimas.

- ▶ Prietaisas skirtas naudoti uždaroje patalpose. Nenaudokite prietaiso atvirose vietose, taip pat ten, kur kaupiasi drėgmė arba kur užtrykšta vanduo.

Naudojimo paskirtis

- Statykite ir naudokite prietaisą tik uždaroje patalpose.
- Prietaisą naudokite tik sumontuotą.

### 2.1 Patalpa



### ĮSPĖJIMAS

Bėgantis šaltnešis ir alyva!

Gaisras. Prietaiso viduje esantis šaldymo agentas yra nekenksmingas aplinkai, tačiau degus. Esanti alyva yra taip pat degi. Esant atitinkamai didelei koncentracijai ir sąlyčiui su išoriniu šilumos šaltiniu, bėgantis šaltnešis ir alyva gali užsidegti.

- ▶ Nepažeiskite šaltnešio sistemos vamzdelių ir kompresoriaus.

- Jei prietaisas statomas labai drėgnoje aplinkoje, ant jo išorinės sienelės gali kondensuotis vanduo. Prietaiso pastatymo vietoje visada stenkitės užtikrinti gerą oro cirkuliaciją.
- Kuo daugiau šaltnešio yra Jūsų prietaise, tuo didesnė turi būti patalpa, kurioje stovi prietaisas. Per mažose patalpose, atsiradus nuotėkiui, gali susidaryti degus dujų ir oro mišinys. Vietai, kurioje statomas Jūsų prietaisas, 8 g šaltnešio būtina skirti ne mažiau nei 1 m<sup>3</sup>. Duomenys apie šaltnešio kiekį nurodyti duomenų lentelėje, pritvirtintoje prietaiso viduje.

#### 2.1.1 Pagrindas patalpoje

- Grindys stovėjimo vietoje turi būti horizontalios ir lygios.
- Jei montuojate prietaisą į virtuvinius baldus, kurie stovi ant nelygių grindų: išniveliuokite virtuvinius baldus.

#### 2.1.2 Padėties nustatymas patalpoje

- Nestatykite prietaiso į vietą, neapsaugotą nuo tiesioginių saulės spindulių, šalia viryklės, radiatoriaus ir pan.
- Prietaisą montuokite tik į tvirtai stovinčius baldus.

## 2.2 Kelių prietaisų pastatymas

### PRANEŠIMAS

Gedimo pavojus dėl vandens kondensato!

- ▶ Nestatykite prietaiso šalia kito aušinimo arba šaldymo prietaiso.

### PRANEŠIMAS

Pažeidimo pavojus dėl kondensato!

- ▶ Nestatykite prietaiso iš karto virš kito šaldytuvo / šaldiklio.

Prietaisai suprojektuoti skirtingiems pastatymo būdams. Prietaisus derinkite tik tuo atveju, jei jie yra tam suprojektuoti. Tolesnėje lentelėje parodytas galimas pastatymo būdas, atsižvelgiant į modelį:

Pastatymo būdas	Modelis
Vienas	Visi modeliai
Side-by-Side (SBS)	Modeliai, kurių pavadinimas prasideda <b>S...</b>
Vienas virš kito	Modelius maks. iki 880 mm nišos aukščio ir su šildomomis lubomis galima statyti «vieną virš kito». Viršutinis prietaisas: maks. iki 140 mm nišos aukščio

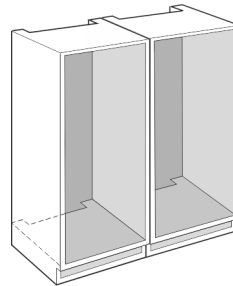


Fig. 1

Kiekvieną prietaisą montuokite į atskirą baldo nišą.

## 2.3 Elektros prijungimas



### ĮSPĖJIMAS

Gaisro pavojus netinkamai pastačius!

Kai tinklo kabelis arba kištukas liečia galinę prietaiso pusę, prietaiso vibracija gali pažeisti tinklo kabelį arba kištuką, todėl gali įvykti trumpasis jungimas.

- ▶ Atkreipkite dėmesį į tai, kad kai statote prietaisą tinklo kabelis nebūtų prispaustas po prietaisu.
- ▶ Pastatykite prietaisą taip, kad kištukai arba tinklo kabeliai nesiliestų.
- ▶ Į galinės prietaiso pusės srityje esančius kištukinius lizdus nejunkite jokių prietaisų.
- ▶ Keliagubų kištukinių lizdų arba skirstomųjų juostelių ir kitų elektroninių prietaisų (pvz., halogeninių transformatorių) **negalima** montuoti ir naudoti galinėje prietaisų pusėje.

## 3 Prietaiso matmenys

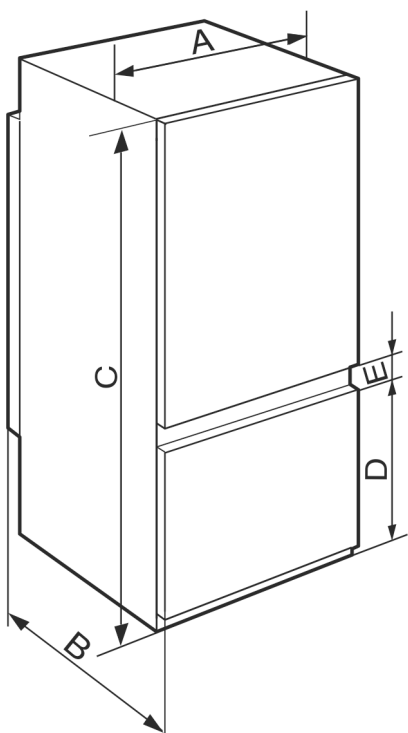


Fig. 2

	A (mm)	B (mm)	C (mm)	D (mm)	E (mm)
ICSd 5102 ICBSd 5122 IKGS 51Vd02	541	545	1770	523	67
ICSe 5103 IKGS 51Ve03 / IKGBNS 51Vd23 / IKGNS 51Vd03 ICNS/d/e 51.. ICBNSd 51..				669	

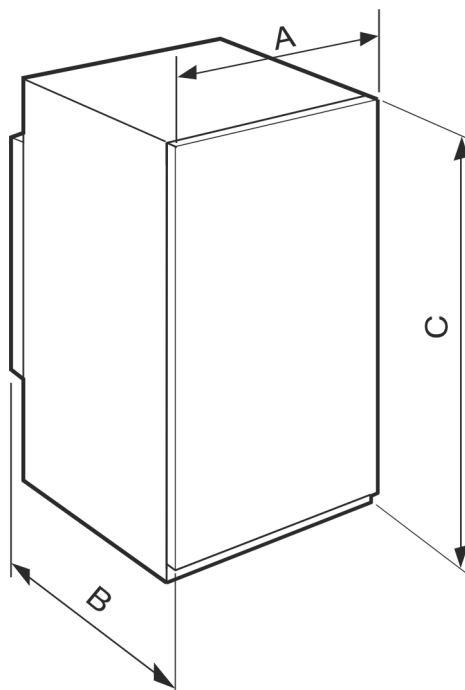


Fig. 3

	A (mm)	B (mm)	C (mm)
IRSe 39.. IFSd 39..	541	545	872
IRSe 41.. IRBSd 41.. IKS 41Ve00 / IKS 41Ve01			1213
IRBSd 51.. SIFNSe 51..			1770

## 4 Nišos matmenys

### 4.1 Vidiniai matmenys

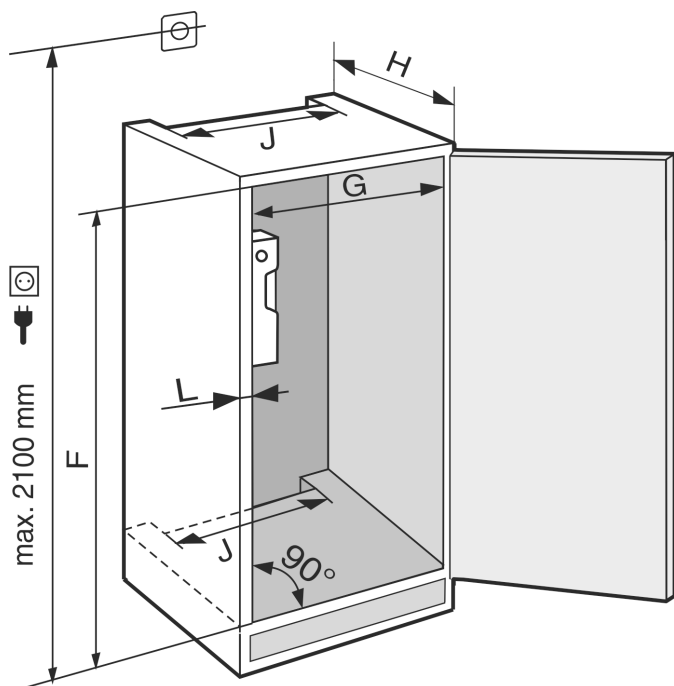


Fig. 4

	F (mm)	G (mm)	H (mm)	J (mm)	L (mm)
IRSe 39.. IFSd 39..	874 – 890				
IRSe 41.. IRBSd 41.. IKS 41Ve00 / IKS 41Ve01	1216 – 1236	560 – 570	min. 550, rekomen- duojama 560	min. 500	maks .19
IRBSd 51.. SIFNSe 51..	1772 – 1788				

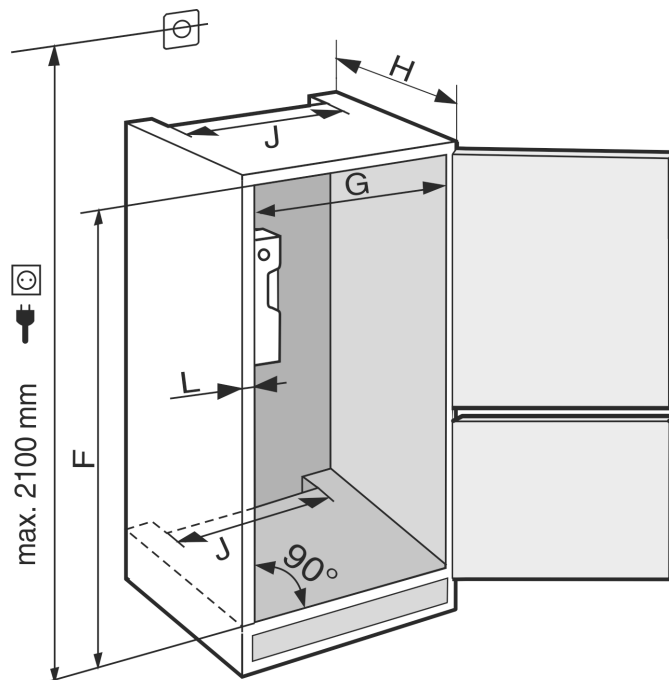


Fig. 5

	F (mm)	G (mm)	H (mm)	J (mm)	L (mm)
ICSd 5102	1772				
ICBSd 5122	– 1788				
IKGS 51Vd02 / IKGS 51Ve03 / IKGS 51Vd02 / IKGBNS 51Vd23	/	560 – 570	min. 550, rekomen- duojama 560	min. 500	maks .19
ICSe 5103 ICNS/d/e 51.. ICBNSd 51..					

Deklaruotos energijos sąnaudos buvo nustatytos esant 560 mm virtuvinių baldų montavimo gyliui. Esant 550 mm virtuvinių baldų montavimo gyliui, prietaisas veikia, tačiau bus šiek tiek didesnės energijos sąnaudos.

- ▶ Patikrinkite gretimų baldų sienelių storį: jis turi būti min. 16 mm.
- ▶ Prietaisą montuokite tik į stabilius virtuvinius baldus. Apsaugokite baldus nuo apvirtimo.
- ▶ Išlygiuokite virtuvinius baldus gulsčiu ir žymėjimo kampainiu bei prireikus išlyginkite, pakišdami ką nors po apačia.
- ▶ Įsitinkite, kad grindys ir šoninės baldų sienelės yra stačiu kampu vienos kitų atžvilgiu.

## 5 Reikalavimai vėdinimui

### PRANEŠIMAS

Uždengtos vėdinimo angos!

Pažeidimai. Prietaisas gali perkaisti, todėl gali sutrumpėti įvairių prietaiso dalių eksploataavimo trukmė ir gali atsirasti veikimo sutrikimų.

- ▶ Visada užtikrinkite gerą oro cirkuliaciją.
- ▶ Neuždenkite vėdinimo angų ar grotelių prietaiso korpuse ir virtuviniuose balduose (įmontuotas prietaisas).
- ▶ Neuždenkite ventiliatoriaus angų.

# Prietaiso transportavimas

Būtinai laikykitės ventiliacinių tarpų skerspjūvių:

- Ventiliacinio plyšio gylis galinėje baldo sienelėje turi būti ne mažesnis kaip 38 mm.
- Vėdinimo ir oro išleidimo angų skerspjūviams baldų apačioje ir transformuojamuose balduose viršuje reikia ne mažiau nei 200 cm<sup>2</sup>.
- Iš esmės galioja: kuo didesnis vėdinimo angos skerspjūvis, tuo labiau prietaisas taupo energiją.

Prietaisui eksploatuoti reikia pakankamos ventiliacijos. Gamykloje įrengtos vėdinimo grotelės užtikrina veiksmingą 200 cm<sup>2</sup> ventiliacinį tarpą. Jei vėdinimo grotelės pakeičiate apdailos skydeliu, jis, palyginti su gamintojo vėdinimo grotelėmis, turi būti su tokio pat dydžio arba didesniu ventiliaciniu tarpu.

## 6 Prietaiso transportavimas

- ▶ Pirmą kartą pradėdami eksploatuoti: transportuokite prietaisą supakuotą.
- ▶ Kai transportuojama po pirmosios eksploatacijos pradžios (pvz., persikraustant): transportuokite prietaisą tuščią.
- ▶ Transportuokite prietaisą pastatytą.
- ▶ Transportuokite prietaisą, padedami dviejų asmenų.

## 7 Prietaiso išpakavimas

Jeigu prietaisui buvo padaryta žalos, iš karto, prieš prijungdami prietaisą, kreipkitės į tiekėją.

- ▶ Patikrinkite prietaisą ir pakuotę, ar nėra transportavimo pažeidimų. Jei manote, kad yra kokių nors pažeidimų, nedelsdami kreipkitės į tiekėją.
- ▶ Nuo galinės prietaiso pusės ir šoninių sienelių nuimkite visas medžiagas, kurios gali trukdyti tinkamai pastatyti arba vėdintis.
- ▶ Nuimkite nuo prietaiso visas apsaugines plėveles. Tuo metu nenaudokite smailių arba aštrių daiktų!

## 8 Prietaiso pastatymas



### PERSPĖJIMAS

Pavojus susižeisti dėl sunkaus prietaiso!

- ▶ Prietaisą į jo pastatymo vietą turi transportuoti du asmenys.



### ĮSPĖJIMAS

Pavojus susižeisti ir apgadinti dėl nestabilaus prietaiso! Prietaisas gali apvirsti.

- ▶ Pritvirtinkite prietaisą pagal nurodymus.



### ĮSPĖJIMAS

Pavojus susižeisti ir sugadinti prietaisą!

- ▶ Nedėkite ant prietaiso šilumą skleidžiančių aparatų, pvz., mikrobangų krosnelės, skrudintuvo ir pan.!

Jei įmanoma, paveskite prietaisą montuoti į virtuvinius baldus specialistui.

Nestatykite prietaiso vieni (be kieno nors pagalbos).

### 8.1 Pastačius

- ▶ Nuimkite visas detales, užtikrinančias saugumą transportavimo metu.
- ▶ Išvalykite prietaisą (žr. naudojimo instrukciją, Prietaiso valymas).

## 9 Pašalinkite pakuotę



### ĮSPĖJIMAS

Pavojus uždusti dėl pakavimo medžiagų ir plėvelės!  
▶ Neleiskite vaikams žaisti pakavimo medžiagomis.


Pakuotė pagaminta iš pakartotinai panaudojamų medžiagų:



- gofruotojo kartono / kartono;
- dalių iš putų polistirolo;
- polietileninių plėvelių ir maišelių;
- polipropileninių tvirtinimo juostų;
- vinimis sukaltų medinių rėmų su polietilene poveržle\*
- ▶ Pakuotės medžiagas pristatykite į oficialų atliekų surinkimo ir perdirbimo punktą.

## 10 Naudojamų piktogramų aiškinimas

	Atliekant šį veiksmą, kyla pavojus susižeisti! Laikykitės saugos nuorodų!
	Instrukcija galioja daugiau nei vienam modeliui. Ši veiksmą atlikite tik tuo atveju, jei jis galioja Jūsų prietaisui.
	Norėdami sumontuoti, laikykitės išsamaus aprašymo, pateikto instrukcijos tekstinėje dalyje.
	Skirsnis galioja arba prietaisui su vieneriomis durimis, arba prietaisui su dvejomis durimis.
	Pasirinkite iš alternatyvų: prietaisas su dešinėje pusėje tvirtinamomis durimis arba prietaisas su kairėje pusėje tvirtinamomis durimis.
	Reikalingas montavimo veiksmas IceMaker ir (arba) InfinitySpring.
	Varžtus tik atlaisvinkite arba šiek tiek priveržkite.
	Tvirtai priveržkite varžtus.
	Patikrinkite, ar kitą darbo veiksmą reikia atlikti Jūsų modeliui.

	Patikrinkite, ar naudojamos konstrukcinės dalys tinkamai sumontuotos / tinkamoje padėtyje.
	Išmatuokite nurodytus matmenis ir, jei reikia, juos pakoreguokite.
	Montavimo įrankis: metras.
	Montavimo įrankis: akumuliatorinis suktuvas ir įdėklas
	Montavimo įrankis: gulsčiukas
	Montavimo įrankis: 7 ir 10 dydžio veržliarakčiai
	Šiam darbo veiksmui reikia dviejų asmenų.
	Darbo veiksmas vyksta pažymėtoje prietaiso vietoje.
	Pagalbinė montavimo priemonė: špagatas
	Pagalbinė montavimo priemonė: kampamatis
	Pagalbinė montavimo priemonė: atsuktuvus
	Pagalbinė montavimo priemonė: žirklys
	Pagalbinė montavimo priemonė: žymiklis, nuvalomas
	Priedai: išimkite konstrukcines dalis



Nereikalingas konstrukcines dalis tinkamai utilizuokite.

## 11 \*\*\*\* šaldiklio skyriaus durys\*

\*\*\*\* šaldiklio skyriaus durų atidarymo kryptį galite paprastai pakeisti, keisdami durų atidarymo kryptį. Jei šaldytuvo durys atsidaro daugiau nei 115° (1), šaldiklio skyrių galima atidaryti taip pat ir nepakeitus durų atidarymo krypties. Jei prietaiso durų atidarymo kampas yra mažesnis (2), reikia pakeisti durų atidarymo kryptį.

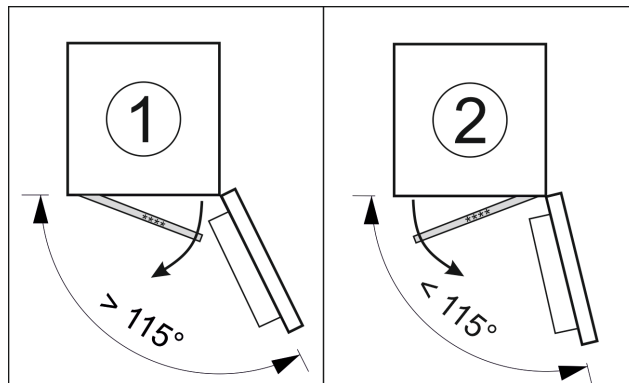


Fig. 6

### 11.1 Durų atidarymo krypties keitimas

Durų atidarymo krypties keitimo slankiklis yra apačioje, gali-nėje \*\*\*\* šaldiklio skyriaus durų pusėje.

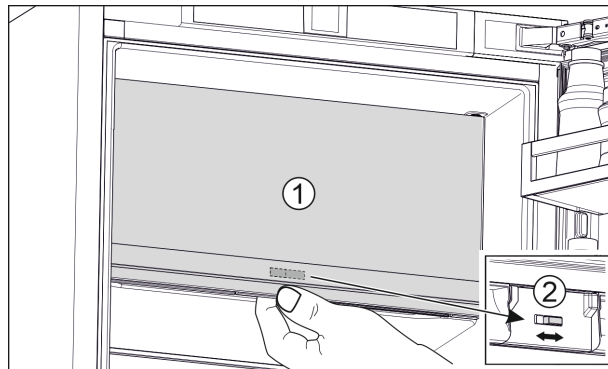


Fig. 7

- ▶ Uždarykite \*\*\*\* šaldiklio skyriaus duris (1).
- ▶ Suimkite \*\*\*\* šaldiklio skyriaus duris iš apačios.
- ▶ Perstumkite slankiklį (2) arba į dešinę, arba į kairę.

## 12 Durų atidarymo krypties keitimas

Įrankis

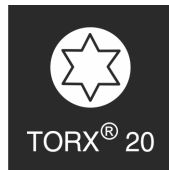


Fig. 8

# Durų atidarymo krypties keitimas



## ĮSPĖJIMAS

Sužeidimo pavojus dėl virstančių durų!

Jei tvirtinimo dalys nepakankamai tvirtai priveržtos, durys gali išvirsti. Taip galima patirti sunkių sužeidimų. Be to, jei durys neužsidaro, tuomet prietaisas blogai šaldo.

- ▶ Atramines gembės apačioje ir viršuje tvirtai prisukite 4 Nm.

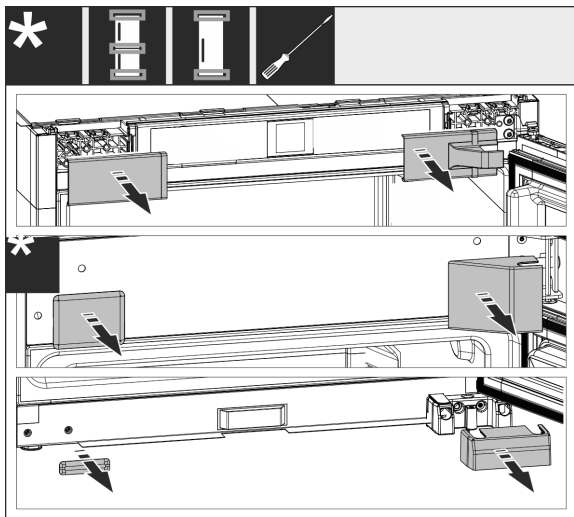


Fig. 9

- ▶ Nuimkite jau sumontuotas dengiamąsias plokšteles, prireikus, norėdami nuimti, naudokite išdrožinį atsuktuvą.

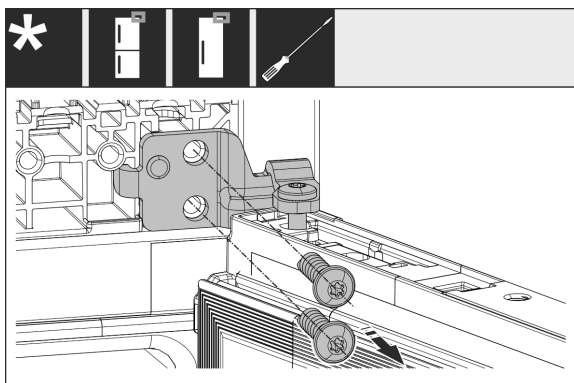


Fig. 10

- ▶ Atlaisvinkite atraminės gembės varžtus. Užfiksuokite duris, kad jos neiškristų.

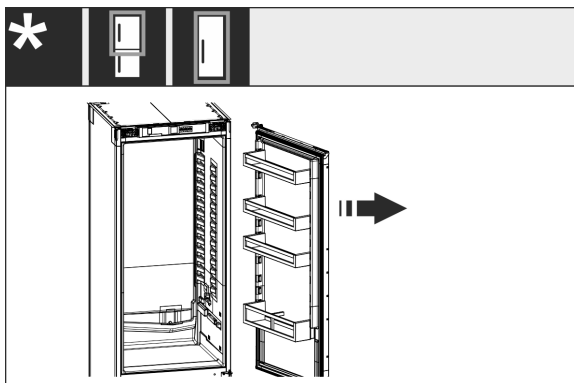


Fig. 11

- ▶ Išimkite duris kartu su dar prisukta atramine gembe.

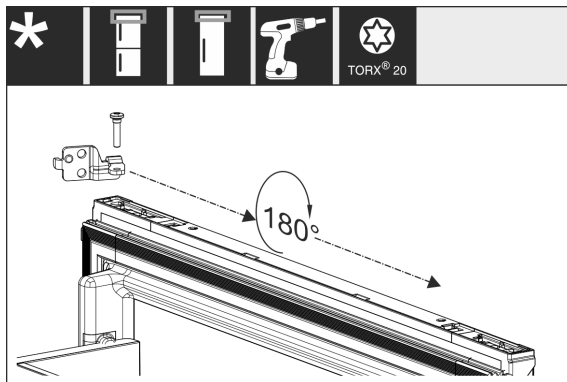


Fig. 12

- ▶ Pasukite atraminę gembę 180° kampu ir perkelkite.

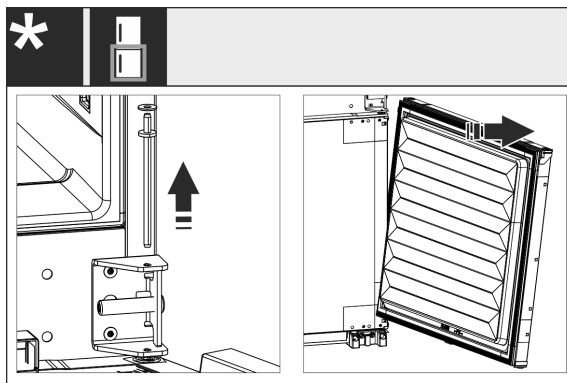


Fig. 13

- ▶ Nuimkite apatines duris: ištraukite vidurinę atraminę kaištį su poveržle. Užfiksuokite duris, kad jos neišvirštų. Nukelkite duris į viršų.

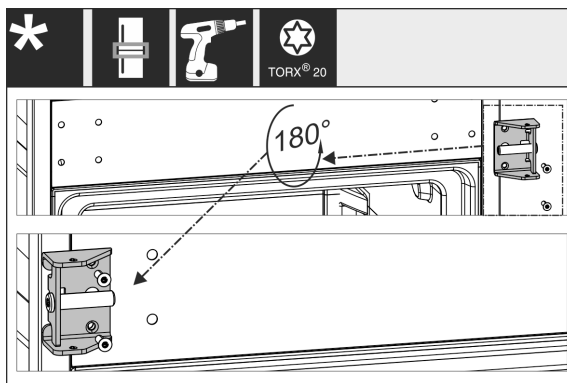


Fig. 14

- ▶ Perkelt vidurinę atraminę gembę ir tvirtai prisukite.

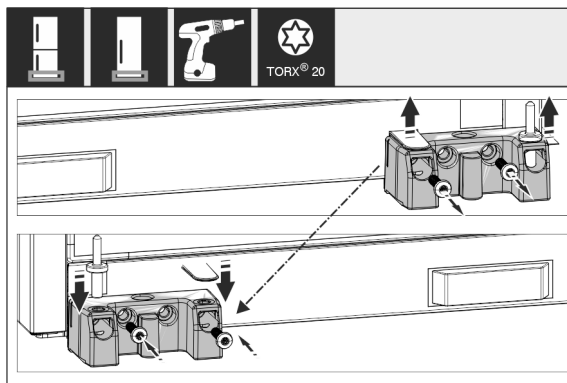


Fig. 15

- ▶ Perkeltite apatinę atraminę gembę ir tvirtai prisukite.



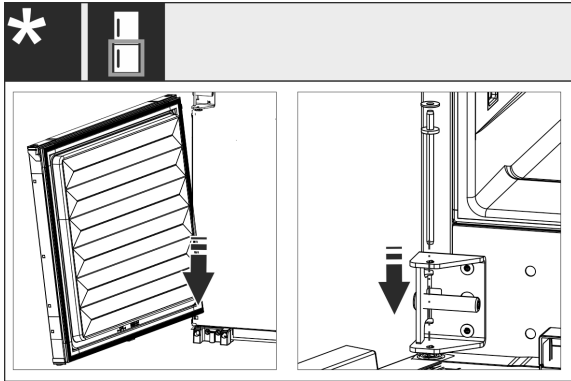


Fig. 16

- ▶ Esant kombinacijoms: sumontuokite apatines duris: uždėkite apačioje ant lanksto kaiščio ir atlenkite į viršų. Vidurinį atraminį kaištį įstumkite iš apačios per vidurinę atraminę gembę į duris.

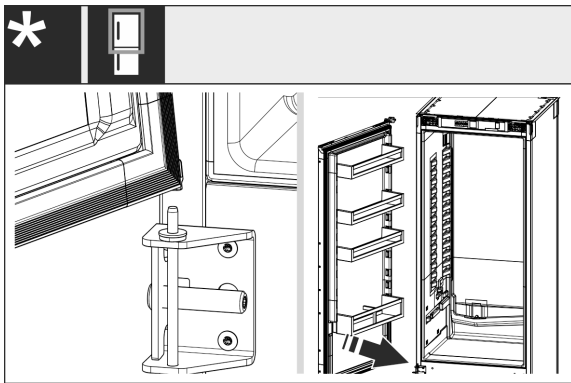


Fig. 17

- ▶ Esant kombinacijoms: sumontuokite viršutines duris: uždėkite apačioje ant vidurinio atraminio kaiščio.
- ▶ Esant prietaisams su vieneriomis durimis: sumontuokite duris: uždėkite apačioje ant atraminio varžto.

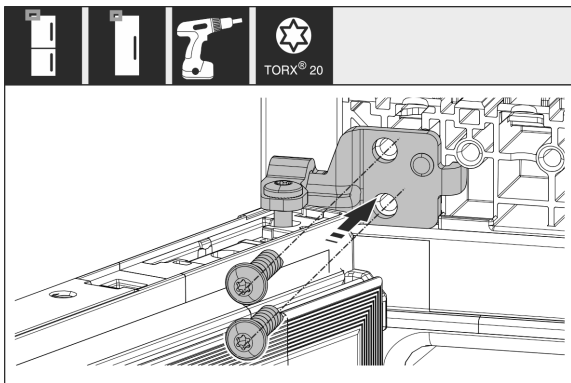


Fig. 18

- ▶ Tvirtai prisukite viršutinę atraminę gembę prie korpuso.

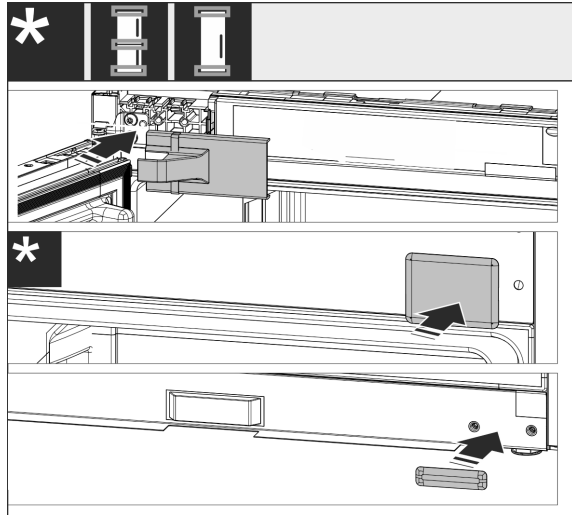


Fig. 19

- ▶ Vėl sumontuokite rankenos pusės dengiamąsias plokšteles. Lankstų pusės dengiamąją plokštelę sumontuokite vėl tik įmontavę į baldus.
- ▶ Patikrinkite visus varžtus ir, jei reikia, juos priveržkite.

## 13 Prietaiso įmontavimas į nišą

Įrankiai ir pagalbinės priemonės

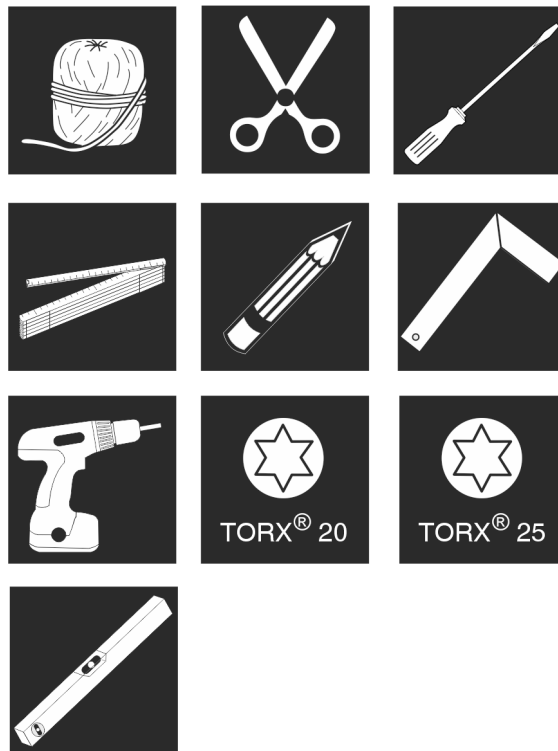


Fig. 20

Pridedamos montavimo dalys

# Prietaiso įmontavimas į nišą

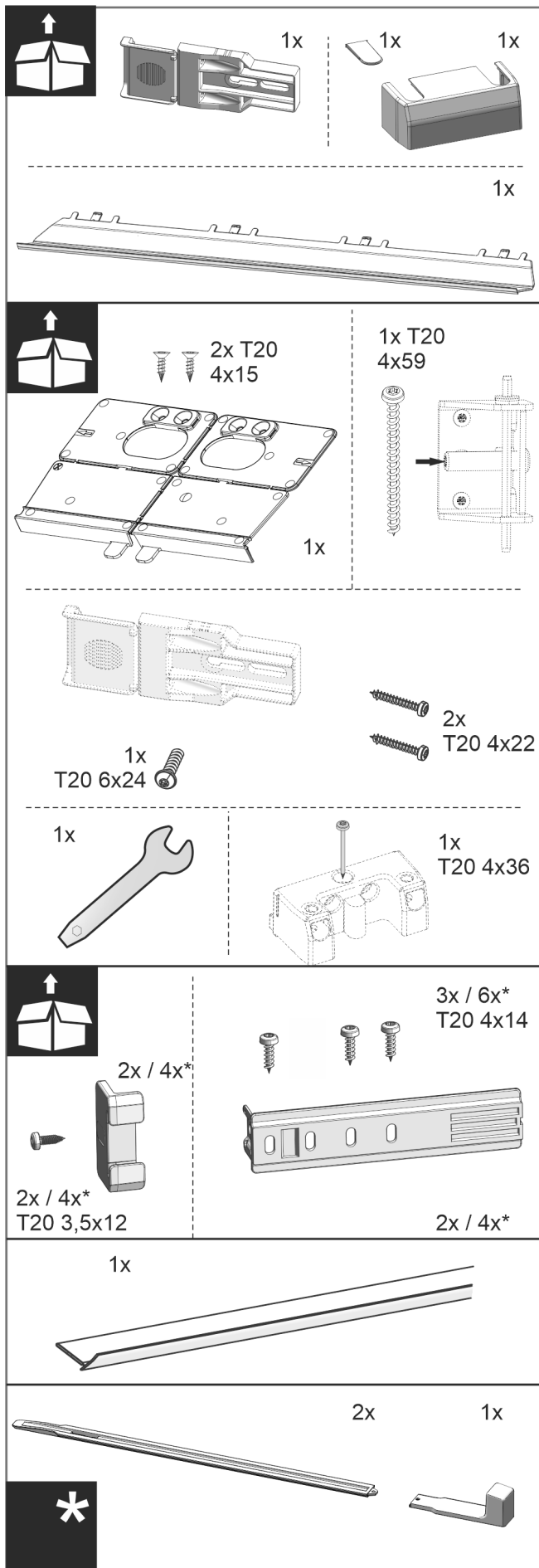


Fig. 21

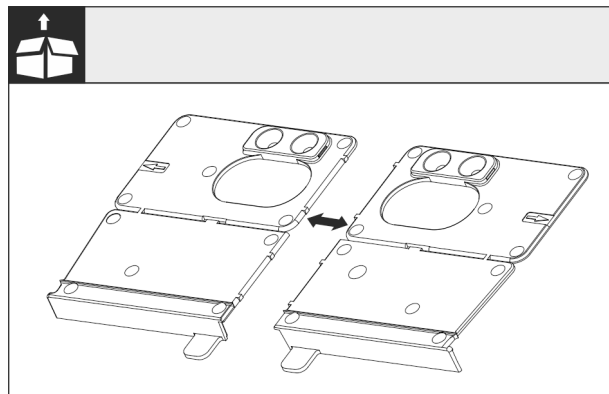


Fig. 22 Montavimo prie grindų kampuočiai

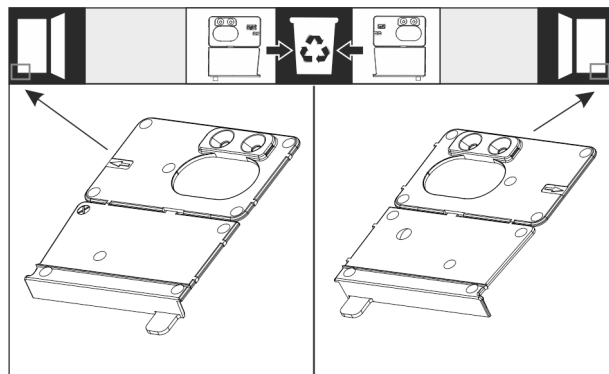


Fig. 23

- ▶ Atskirkite montavimo kampuočio pagrindą ties perforuota vieta. Atsižvelgdami į durų tvirtinimą, utilizuokite dešiniąjį arba kairinį montavimo kampuočių.

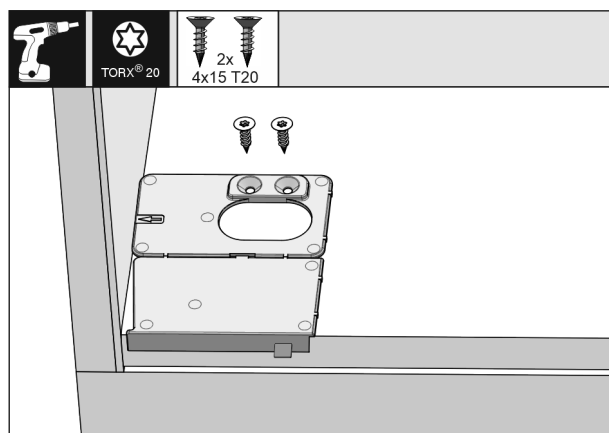


Fig. 24

## PRANEŠIMAS

Tinkamas prietaiso montavimo gylis.

- ▶ Naudojant montavimo kampuočių, užtikrinamas tinkamas prietaiso montavimo gylis.
- ▶ Atsižvelgdami į dešinėje arba kairėje pusėje tvirtinamas duris, montavimo prie grindų kampuočių prisukite prie baldų nišos pagrindo, vienoje linijoje su šonine sienele. Montavimo kampuočių visada montuokite lengvai pasiekiamoje vietoje.

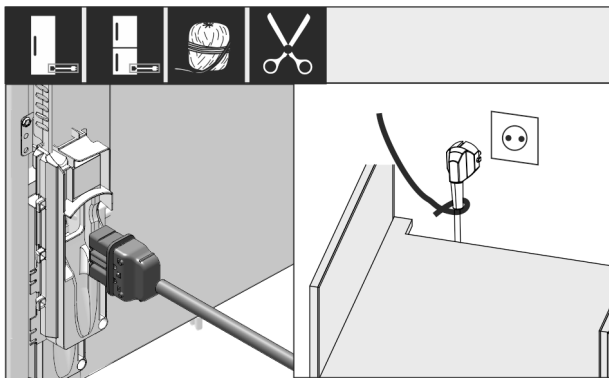


Fig. 25

- ▶ Išimkite iš priedų tinklo laidą ir įkiškite galinėje prietaiso pusėje.
- ▶ Naudodami virvutę, nutieskite tinklo kištuką laisvai prieinamo kištukinio lizdo link.

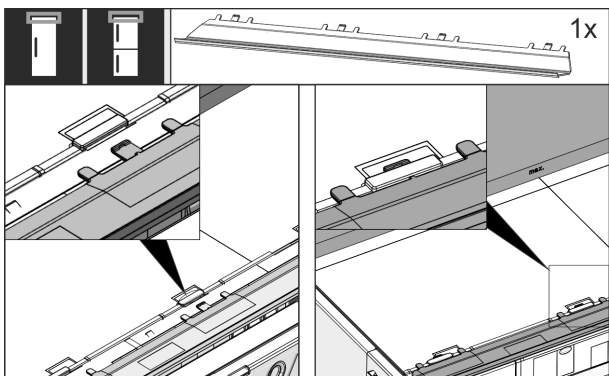


Fig. 26

- ▶ Įkiškite išlyginimo apdailos skydelį. Apdailos skydelį galima perstumti į abi puses.

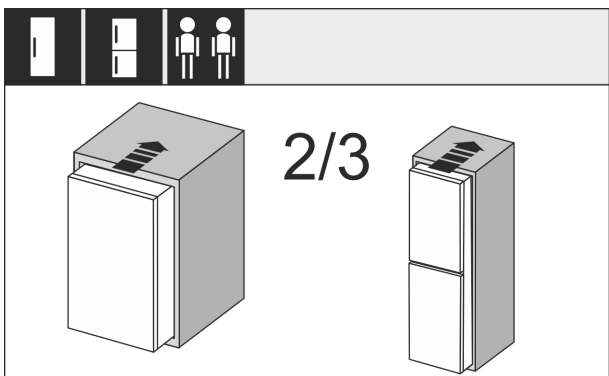


Fig. 27

- ▶ 2/3 prietaisą įstumkite į baldų nišą.

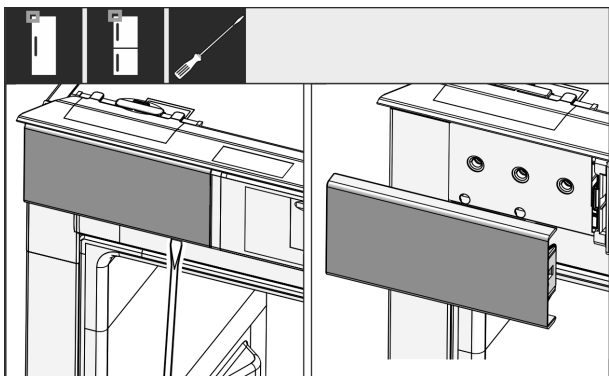


Fig. 28

- ▶ Atsuktuvu atlaisvinkite dengiamąją plokštelę viršuje kairėje ir tada ją nuimkite.

- ▶ Jei jau sumontuotos, pašalinkite kitas dengiamąsias plokšteles.

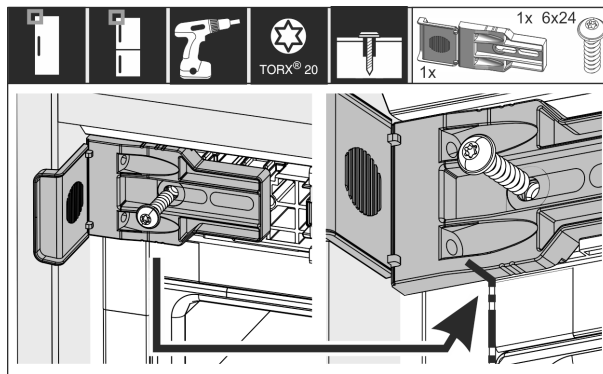


Fig. 29

- ▶ Tvirtai prisukite tvirtinimo kampučį. Kampučis nebeturėtų persistumti. Tvirtinimo kampučio žyma idealiu atveju turėtų būti ant korpuso sandūros.

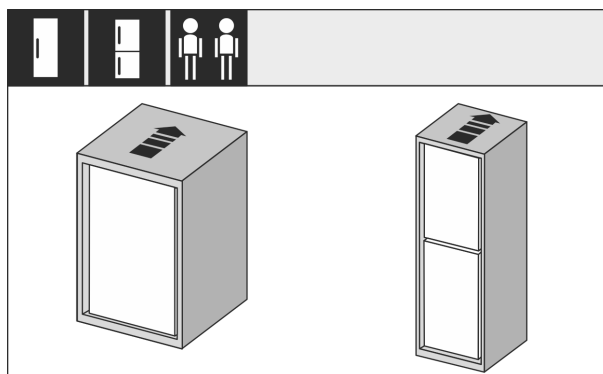


Fig. 30

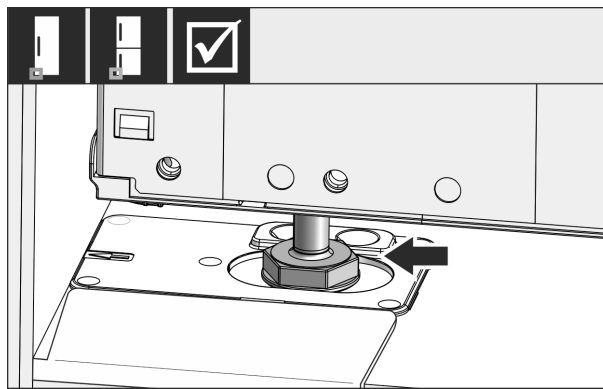


Fig. 31

- ▶ Visą prietaisą įstumkite į baldų nišą. Reguliavimo kojelė turi būti montavimo kampučio angoje.

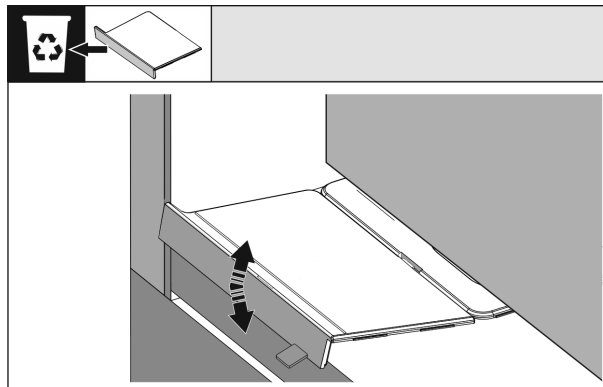


Fig. 32

# Prietaiso įmontavimas į nišą

- ▶ Pašalinkite priekinę montavimo prie grindų kampučio atramą: Atlaisvinkite atramą judindami, o prireikus nutraukite replėmis.

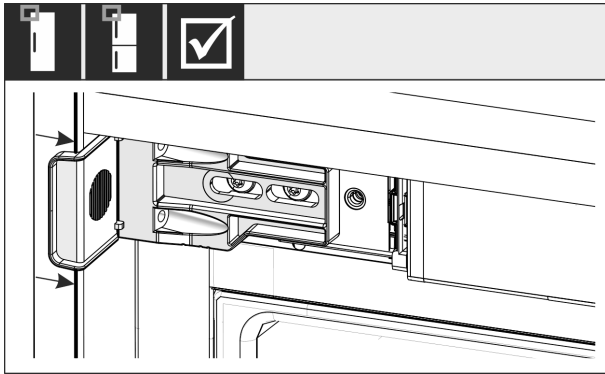


Fig. 33

- ▶ Patikrinkite, ar prietaisas yra vienoje linijoje baldų nišoje. Tvirtinimo kampuočiai turi priglusti prie šoninės baldų nišos sienelės.

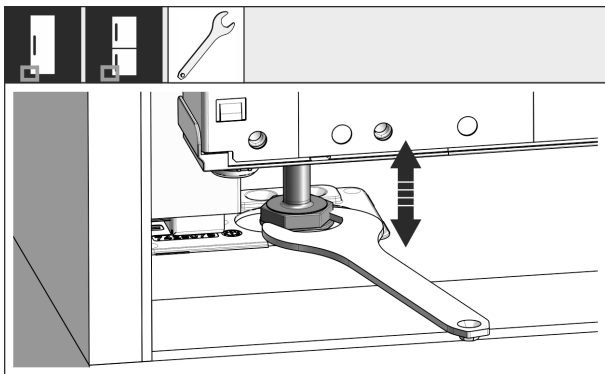


Fig. 34

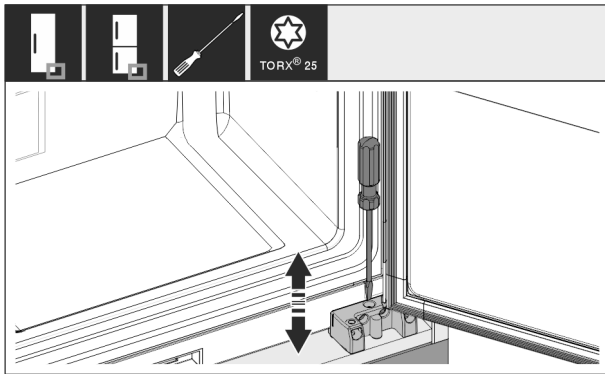


Fig. 35

- ▶ Prireikus reguliavimo kojėlėmis ištiesinkite prietaiso posvyrį.

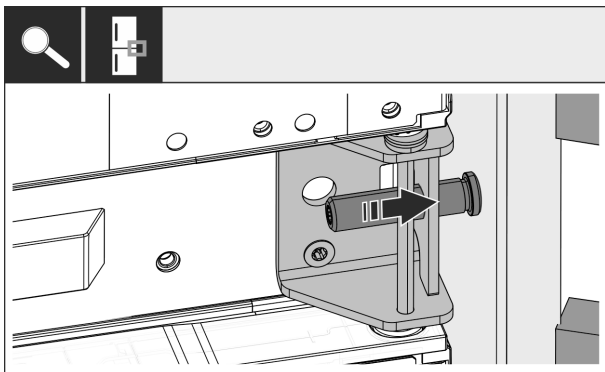


Fig. 36

- ▶ Esant kombinacijoms: Lankstų pusėje užfiksuokite prietaisą nišoje virš vidurinės atraminės gembės. Atkreipkite dėmesį į tai, kad baldo sienelės nepažeistumėte reguliavimo varžtu.

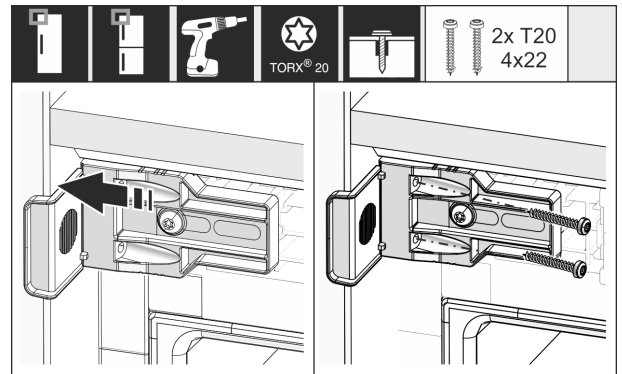


Fig. 37

- ▶ Tvirtai prisukite kampuočių prie šoninės baldų nišos sienelės.

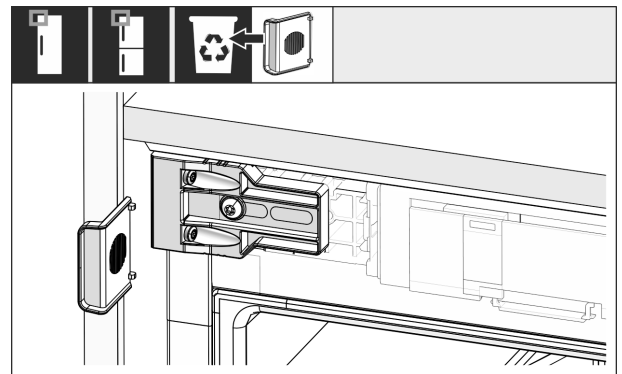


Fig. 38

- ▶ Rankenos pusėje viršuje nulaužkite atramą nuo kampučio ir utilizuokite.

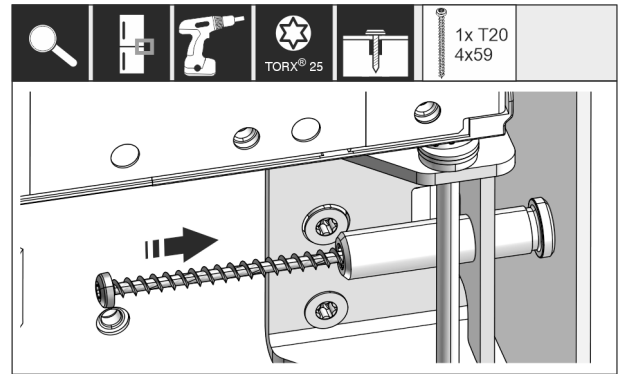


Fig. 39

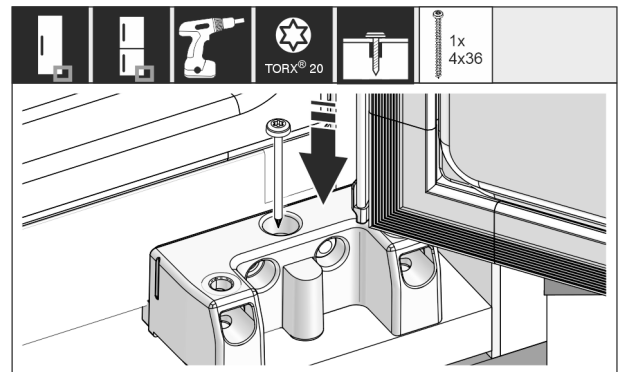


Fig. 40

- ▶ Prisukite prietaisą lanksto pusėje nišoje virš vidurinės ir apatinės atraminių gėmbių.

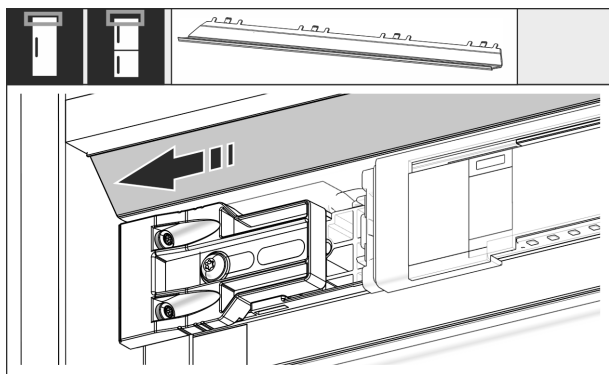


Fig. 41

- ▶ Perstumkite apdailos skydelį taip, kad jis būtų vienoje linijoje baldų sienelės pusėje.

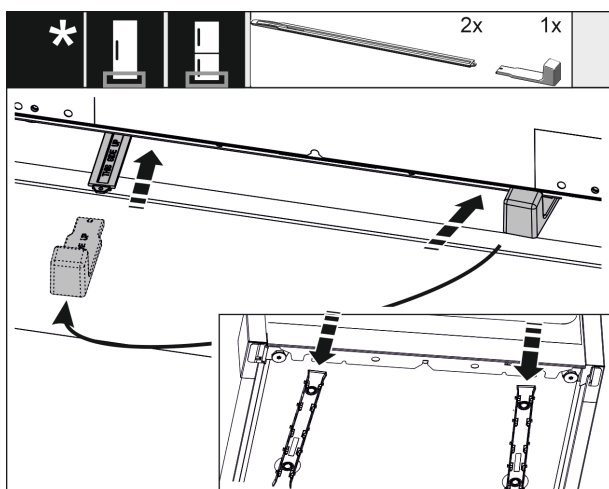


Fig. 42

Serijinis aukščio reguliatorius pristatomas tik nuo 1400 mm nišos aukščio ir jį būtina naudoti triukšmui optimizuoti.

- ▶ Norėdami stabilizuoti prietaisą gale apačioje: užmaukite rankeną ant aukščio reguliatoriaus bėgelio ir įstumkite bėgelį į prietaiso dugną. Nutraukite rankeną ir tą patį padarykite su antruoju bėgeliu.

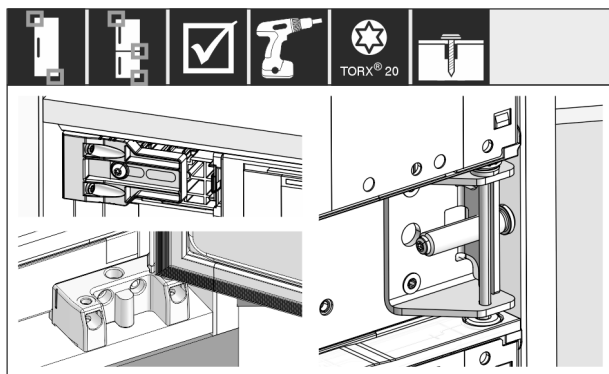


Fig. 43

- ▶ Patikrinkite ir priveržkite visus varžtus.

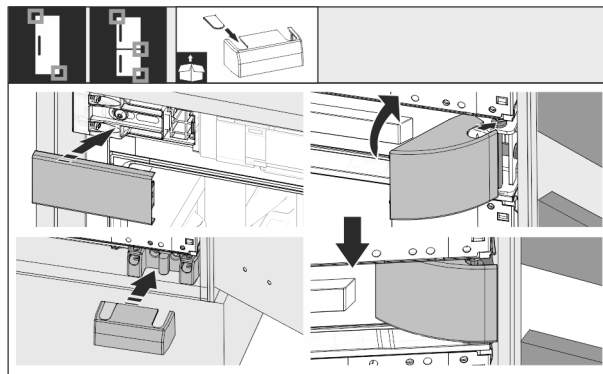


Fig. 44

- ▶ Uždėkite visas dengiamąsias plokštes.

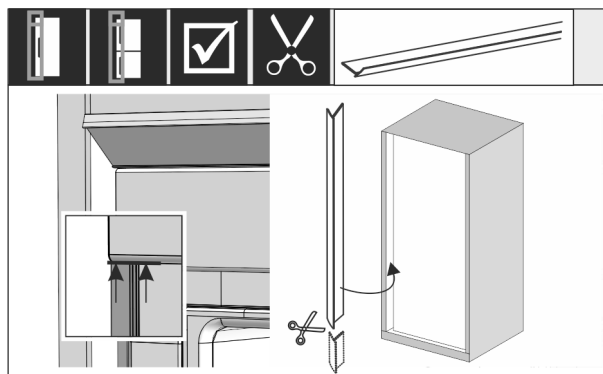


Fig. 45

- ▶ Prireikus: Aštriomis žirkėmis sutrumpinkite apvadą iki reikalingo ilgio.
- ▶ Uždėkite apvadą po viršutiniu dangčiu ir prispauskite. Apvadas yra magnetinis.

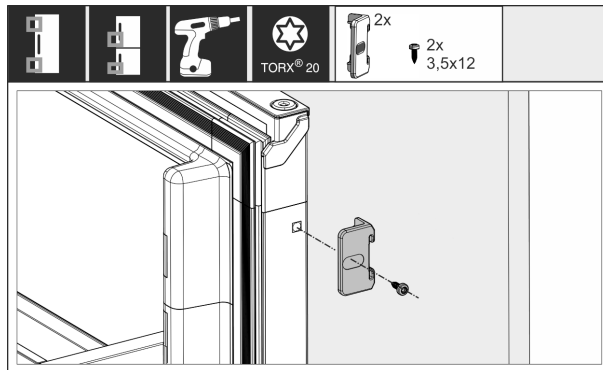


Fig. 46

Baldo durų prijungimas prie prietaiso durų:

- ▶ Iki galo atidarykite duris.
- ▶ Prie prietaiso durų pritvirtinkite kamputį.

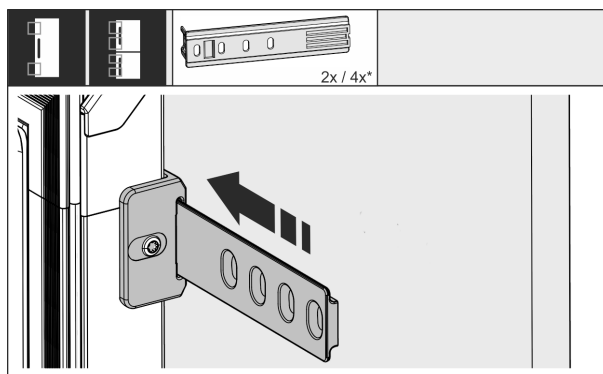


Fig. 47

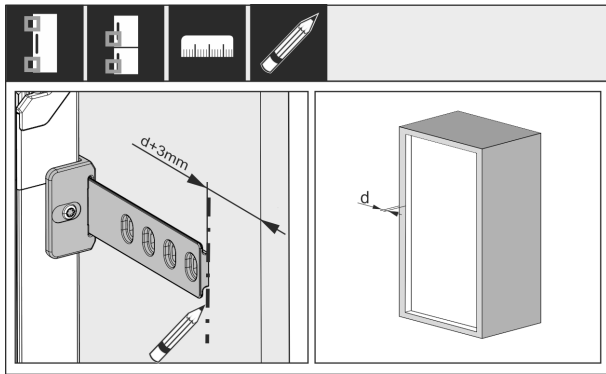


Fig. 48

Atstumas tarp bėgelio galo ir baldo durų išorinio krašto apskaičiuojamas iš šoninės baldo sienelės storio + 3 mm.

- Pažymėkite nuplaunamu rašikliu.

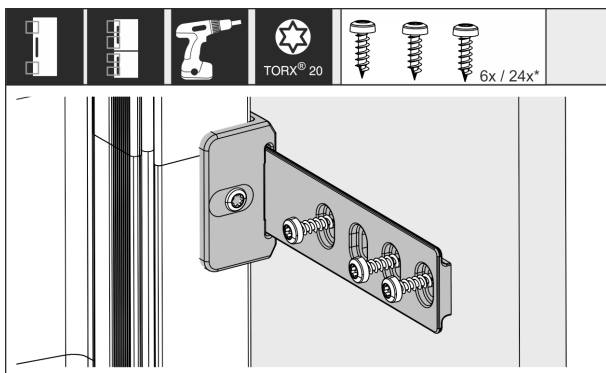


Fig. 49

- Įstumkite bėgelį į kamputį ir prisukite prie baldo durų.

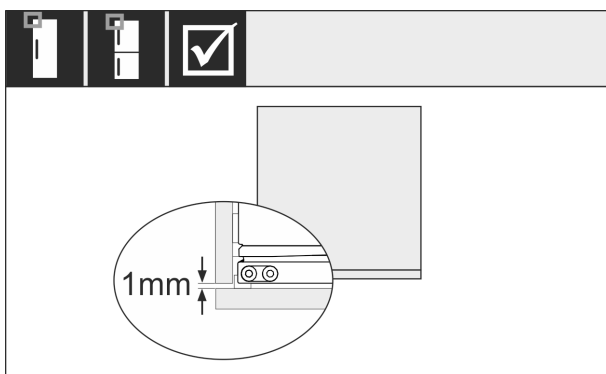


Fig. 50

- Patikrinkite, ar prietaiso durų sandariklis priglundą visu perimetru.
- Įsitikinkite, kad baldo durys neatsitrenkia į šoninę baldo nišos sienelę. „Liebherr“ rekomenduoja min. 1 mm atstumą.

## 14 Prietaiso prijungimas prie elektros srovės tiekimo linijos



### ĮSPĖJIMAS

Elektros smūgio pavojus ir pavojus susižaloti dėl apgadinto prietaiso arba pažeisto prijungimo prie tinklo laido!

Pavojus gyvybei ir pjautiniai sužalojimai. Jei prietaisas arba prijungimo prie tinklo laidas transportuojant buvo pažeistas, Jūs galite patirti mirtiną elektros smūgį. Be to, galite įsipjauti prisilietę prie pažeistų prietaiso korpuso dalių.

- Po transportavimo patikrinkite prietaisą ir prijungimo prie tinklo laidą, ar jie nepažeisti.
- Jokiu būdu nepradėkite eksploatuoti prietaiso, jei prietaisas arba prijungimo prie tinklo laidas pažeistas.
- Susisiekimas su klientų aptarnavimo tarnyba.

Naudodami atskirai pristatytą prijungimo prie tinklo laidą, savo prietaisą prijungsite prie elektros srovės tinklo. Prijungimo prie tinklo laido viename gale yra lizdo jungtis, kitame – tinklo kištukas.

Įsitikinkite, kad įvykdytos šios sąlygos:

- Prietaisas ir prijungimo prie tinklo laidas nepažeisti.
- Prietaisas įmontuotas pagal reikalavimus. (žr. 13 Prietaiso įmontavimas į nišą)
- Laikomasi elektros prijungimo reikalavimų. (žr. 2.3 Elektros prijungimas)
- Prijungimo pagal reikalavimus matmenys yra žinomi ir jų laikomasi.
- Tinklo įtampa ir dažnis atitinka duomenis skydelyje.
- Kištukinis lizdas yra tinkamai įžemintas ir su elektros saugikliu.
- Saugiklio grįžimo srovė yra nuo 10 A iki 16 A.
- Kištukinis lizdas yra lengvai prieinamas ir nėra už prietaiso.

### PRANEŠIMAS

Apgadinimo pavojus netinkamai eksploatuojant! Prietaiso elektrinių komponentų pažeidimas.

- Naudokite tik komplektacijoje esantį prijungimo prie tinklo laidą.



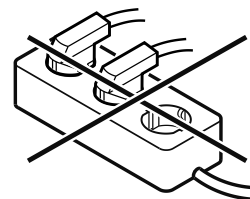
### ĮSPĖJIMAS

Gaisro pavojus netinkamai prijungus!

Nudegimai.

Prietaiso pažeidimai.

- Nenaudokite ilginamojo laido.
- Nenaudokite skirstytuvo juostelių.



### PRANEŠIMAS

Apgadinimo pavojus netinkamai prijungus!

Prietaiso pažeidimai.

- Prijunkite prietaisą prie salelės keitiklių, pvz., saulės energijos įrenginių ir benzininių generatorių.
- Prijungimo prie tinklo laido tinklo kištuką prijunkite prie maitinimo įtampos.
- ▷ „Liebherr“ logotipas rodomas ekrane.\*
- ▷ Rodmuo perjungiamas į parengties piktogramą.\*

## Prietaiso prijungimas prie elektros srovės tiekimo linijos

---

- ▷ Jei per 60 sekundžių neatliekama jokių veiksmų: parengties piktograma tampa neryški arba pradingsta.
- ▷ Prietaisas prijungtas. Pirmosios eksploatacijos pradžia, žr. naudojimo instrukciją.



[home.liebherr.com/fridge-manuals](https://home.liebherr.com/fridge-manuals)

**LT** integruojama šaldymo įranga ir šaldikliai, durelės slankiojančiais laikikliais

Išleidimo data: 20231019

**Prekių kodų  
rodyklė: 7088417-00**

Liebherr-Hausgeräte GmbH  
Memminger Straße 77-79  
88416 Ochsenhausen  
Deutschland