



Használati utasítás

Quality, Design and Innovation





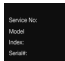



















[home.liebherr.com/fridge-manuals](http://home.liebherr.com/fridge-manuals)



# LIEBHERR

# Tartalomjegyzék

|   |   |           |   |  |           |
|---|---|-----------|---|--|-----------|
| <b>1</b>  | <b>A készülék áttekintése.....</b>  | <b>3</b>  |  | Kijelző fényereje.....   | 18        |
| 1.1   | A szállítmány tartalma.....   | 3         |  | Ajtóriasztás.....  | 18        |
| 1.2   | A készülék és a felszereltség áttekintése.....  | 3         |  | Bevitel zárolása.....  | 18        |
| 1.3   | SmartDevice.....  | 4         |  | Nyelv.....   | 19        |
| 1.4   | A berendezés alkalmazási területe.....  | 4         |  | Készülékinformáció.....  | 19        |
| 1.5   | Megfelelőségi nyilatkozat.....  | 4         |  | Szoftver.....  | 19        |
| 1.6   | A REACH-rendelet szerinti SVHC anyagok.....   | 4         |  | Emlékeztető.....   | 19        |
| 1.7   | EPREL adatbázis.....  | 4         |  | Bemutató üzemmód.....  | 20        |
| <b>2</b>  | <b>Általános biztonsági utasítások.....</b>   | <b>5</b>  |  | Gyári beállítások visszaállítása.....                                      | 21        |
| <b>3</b>  | <b>A Touch &amp; Swipe-kijelző működési módja.....</b>                                      | <b>6</b>  |   | Üzenetek.....  | 21        |
| 3.1   | Navigáció és az ikonok magyarázata.....   | 6         |   | 7.3.1 A figyelmeztetések áttekintése.....                                  | 21        |
| 3.2   | Menük.....  | 7         |   | 7.3.2 Figyelmeztetések befejezése.....                                     | 21        |
| 3.3   | Nyugalmi üzemmód.....   | 7         |   | 7.3.3 Az emlékeztetők áttekintése.....                                     | 22        |
| <b>4</b>  | <b>Üzembe helyezés.....</b>   | <b>7</b>  |   | 7.3.4 Emlékeztetők befejezése.....   | 22        |
| 4.1   | A készülék bekapcsolása (első üzembe helyezés).<br>Az InfinitySpring üzembe helyezése*..... | 7<br>8    |   | <b>8 Felszereltség.....</b>  | <b>23</b> |
| 4.3   | A HydroBreeze üzembe helyezése.....   | 8         |   | 8.1 4 csillagos fagyasztórekesz*.....                                      | 23        |
| <b>5</b>  | <b>Tárolás.....</b>   | <b>8</b>  |   | 8.2 Ajtópolc.....  | 23        |
| 5.1   | A tárolásra vonatkozó utasítások.....   | 8         |   | 8.3 Tárolólapok.....   | 24        |
| 5.2   | Hűtőrész.....   | 8         |   | 8.4 Osztható tárolólap.....  | 24        |
| 5.3   | BioFresh.....   | 8         |   | 8.5 VarioSafe *.....   | 25        |
| 5.4   | **** fagyasztórekesz*.....  | 9         |   | 8.6 InfinitySpring*.....   | 27        |
| 5.5   | Tárolási időtartamok.....   | 9         |   | 8.7 Hely a sütőtepsi számára.....  | 27        |
| <b>6</b>  | <b>Takarékoskodás az energiával.....</b>  | <b>10</b> |   | 8.8 Variálható palacktartó.....  | 27        |
| <b>7</b>  | <b>Kezelés.....</b>   | <b>11</b> |   | 8.9 Fiókok.....  | 28        |
| 7.1   | Kezelő- és kijelzőelemek.....   | 11        |   | 8.10 A Fruit & Vegetable-Safe fedele.....                                  | 28        |
| 7.1.1   | Status-kijelzés.....  | 11        |   | 8.11 A páratartalom szabályozása.....                                      | 29        |
| 7.1.2   | A kijelző ikonjai.....  | 11        |   | 8.12 HydroBreeze.....  | 29        |
| 7.2   | A készülék funkciói.....  | 11        |   | 8.13 Vajtartó.....   | 30        |
| 7.2.1   | Tudnivalók a készülékfunkciókhoz.....   | 11        |   | 8.14 Tojástartó.....   | 30        |
|  | Készülék ki- és bekapcsolása.....   | 11        |   | 8.15 Palacktartó.....  | 30        |
|  | WLAN.....   | 12        |   | 8.16 FlexSystem.....   | 31        |
|  | Hőmérséklet.....  | 12        |   | 8.17 Jégkockatartó fedéllel*.....  | 31        |
|  | Hőmérséklet mértékegysége.....  | 13        |   | <b>9 Karbantartás.....</b>   | <b>31</b> |
|  | BioFresh B-Value .....  | 13        |   | 9.1 FreshAir aktívszén-szűrő.....  | 31        |
|  | C-Value*.....   | 14        |   | 9.2 Víztartály*.....   | 32        |
|  | D-Value.....  | 14        |   | 9.3 Vízszűrő*.....   | 32        |
|  | SuperCool.....  | 14        |   | 9.4 Kihúzórendszerek szétszerelése / összeszerelése.....                   | 33        |
|  | PartyMode .....   | 15        |   | 9.5 A készülék leolvasztása.....   | 33        |
|  | HolidayMode.....  | 15        |   | 9.6 A fagyasztórekesz kézi leolvasztása*.....                              | 33        |
|  | SabbathMode.....  | 16        |   | 9.7 Berendezés tisztítása.....   | 33        |
|  | EnergySaver .....   | 16        |   | <b>10 Vevőinformációk.....</b>   | <b>34</b> |
|  | HydroBreeze.....  | 17        |   | 10.1 Műszaki adatok.....   | 34        |
|  | CleaningMode.....   | 17        |   | 10.2 Működés közbeni zajok.....  | 35        |
|   |   |           |   | 10.3 Műszaki üzemzavar.....  | 35        |
|   |   |           |   | 10.4 Vevőszolgálat.....  | 36        |
|   |   |           |   | 10.5 Típustábla.....   | 37        |
|   |   |           |   | <b>11 Üzemen kívül helyezés.....</b>                                       | <b>37</b> |
|   |   |           |   | <b>12 Hulladékkezelés.....</b>   | <b>37</b> |
|   |   |           |   | 12.1 A készülék előkészítése hulladékként való<br>kezelésre.....           | 37        |
|   |   |           |   | 12.2 A készülék hulladékként történő kezelése<br>környezetbarát módon..... | 37        |

A gyártó folyamatosan dolgozik az egyes típusok és modellek továbbfejlesztésén. Kérjük megértését azért, hogy a formai, műszaki és a felszerelést illető változtatás jogát fenntartjuk.

| Ikon | Magyarázat  |
|------|---|
|      | <p><b>Olvassa el az útmutatót</b></p> <p>Olvassa át figyelmesen az útmutatóban foglalt tudnivalókat, hogy új készülékének összes előnyét megismerhesse.</p>   |
|      | <p><b>További információk az interneten</b></p> <p>A digitális útmutató kiegészítő információkkal és további nyelvi változatokban megtalálható az interneten az útmutató első oldalán található QR-kód segítségével vagy a szervizszám megadásával a <a href="http://home.liebherr.com/fridge-manuals">home.liebherr.com/fridge-manuals</a> oldalon.</p> <p>A szervizszám a típustáblán olvasható:</p> <p>Fig. Példaként szolgáló ábrázolás</p> |
|      | <p><b>Ellenőrizze a készüléket</b></p> <p>Az összes alkatrészt ellenőrizze, hogy nem sérült-e meg szállítás közben. Ha panasa van, vegye fel a kapcsolatot a kereskedővel vagy az ügyfélszolgálattal.</p>   |
|      | <p><b>Eltérések</b></p> <p>Ez az útmutató több típusra érvényes, ezért eltérések előfordulhatnak. Csillaggal (*) jelöltük meg azokat a bekezdéseket, amelyek csak bizonyos készülékekre érvényesek.</p>   |
|      | <p><b>Kezelési útmutatások és a kezelések eredményei</b></p> <p>A kezelési útmutatásokat ► jelöli.<br/>A kezelések eredményeit ▷ jelöli.</p>  |
|      | <p><b>Videók</b></p> <p>A készülékekről a Liebherr-Hausgeräte YouTube-csatornán érhetők el videófilmek.</p>   |

Ez a használati útmutató a következőkre érvényes:

|         |                    |
|---------|--------------------|
| IRB..i  | 41.. / 45.. / 51.. |
| IRBbsbi | 41.. / 45..        |
| IRBbsci | 51..               |

## 1 A készülék áttekintése

### 1.1 A szállítmány tartalma

Az összes alkatrészt ellenőrizze, hogy nem sérült-e meg szállítás közben. Ha panasa van, vegye fel a kapcsolatot a kereskedővel vagy az ügyfélszolgálattal. (lásd 10.4 Vevőszolgálat)

A szállítmány a következőket tartalmazza:

- Beépíthető készülék
- Felszereltség (típustól függő)
- Szerelési segédanyag (típustól függő)
- „Quick Start Guide”
- „Installation Guide”
- Szerviz prospektus

### 1.2 A készülék és a felszereltség áttekintése

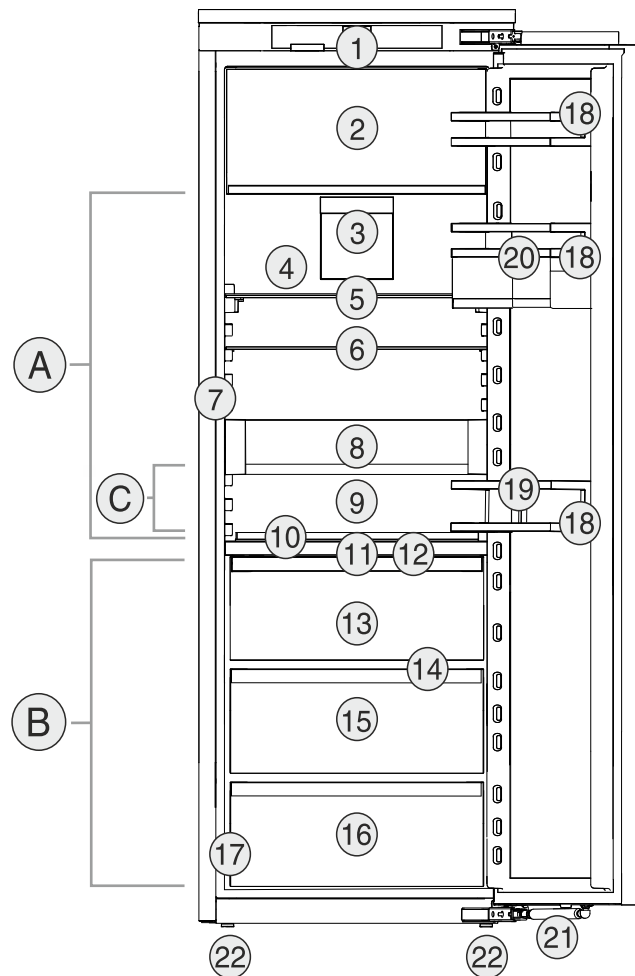


Fig. 1 Példaként szolgáló ábrázolás

#### Hőmérséklet-tartomány

- (A) Hűtőréz (B) BioFresh  
(C) Leghidegebb rész

#### Felszereltség

- |   |                                      |
|---|--------------------------------------|
| (1) Kezelőelemek                            | (12) A Fruit & Vegetable-Safe fedele |
| (2) 4 csillagos fagyasztó-rekesz*           | (13) Fruit & Vegetable-Safe          |
| (3) Ventilátor FreshAir aktív szén szűrővel | (14) Lefolyónyílás                   |
| (4) Száraz hátfal                           | (15) Fish & Seafood-Safe*            |
| (5) Osztható tárolólap                      | (16) Meat & Dairy-Safe               |
| (6) Tárolólap                               | (17) Típustábla                      |
| (7) InfinitySpring*                         | (18) Ajtópolc                        |
| (8) VarioSafe*                              | (19) Palacktartó                     |
| (9) Hely a sütőtepsi számára                | (20) VarioBoxok                      |
| (10) Variálható palacktartó                 | (21) Záráscsillapító                 |
| (11) HydroBreeze                            | (22) Állítólábak                     |

#### Megjegyzés

- A tartók, fiókerek és kosarak kiszállított állapotban az optimális energiahatékonyságnak megfelelően vannak elhelyezve. Ha módosítja az elemek elrendezését az adott betölési lehetőségeken belül, pl. máshová teszi a hűtőréz polcát, az nincs semmilyen hatással az energiafogyasztásra.

# A készülék áttekintése

## 1.3 SmartDevice

A SmartDevice a hűtőkészülék hálózatba kötésére szolgáló megoldás.

Ha készüléke SmartDevice-képes, vagy elő van rá készítve, akkor készülékét gyorsan és egyszerűen bekötheti a hálózatba a WLAN révén. A SmartDevice alkalmazással készülékét mobil végfelhasználói készülékkel kezelheti. A SmartDevice alkalmazásban további, kiegészítő funkciók és beállítási lehetőségek állnak rendelkezésére.

SmartDevice-képes készülék:

Az Ön készüléke SmartDevice-képes. Ahhoz, hogy készülékét csatlakoztassa a WLAN-hálózathoz, le kell töltenie a SmartDevice alkalmazást.



További információk a SmartDevice használatáról:

[smartdevice.liebherr.com](http://smartdevice.liebherr.com)

Töltse le a SmartDevice alkalmazást:



Miután elvégezte a SmartDevice alkalmazás telepítését és konfigurálását, készülékét a SmartDevice alkalmazás segítségével, a készülék WLAN-funkciója révén (lásd WLAN) tudja csatlakoztatni WLAN-hálózatára.

### Megjegyzés

A SmartDevice-funkció a következő országokban nem érhető el: Oroszország, Fehéroroszország, Kazahsztán.

## 1.4 A berendezés alkalmazási területe

### Rendeltetésszerű használat

A készülék kizárólag élelmiszerek hűtésére alkalmas házi vagy háztartási környezetben. Ilyennek számít pl. a következő használat

- személyzeti konyhákban, reggelit szolgáltató penziókban,
- vendégek számára vidéki nyaralókban, szállodákban és más szálláshelyeken,
- élelmiszerellátásnál és hasonló nagykereskedelmi szolgáltatásnál.

A készülék élelmiszerek lefagyasztására nem alkalmas.\*

Minden más alkalmazási mód tilos.

### Előre látható hibás használat

Az alábbi alkalmazások kifejezetten tilosak:

- Gyógyszerek, vérplazma, laboratóriumi preparátumok vagy hasonló, a 2007/47/EK gyógyszertermékekkel kapcsolatos irányelv

hatálya alá tartozó anyagok és termékek hűtése és tárolása

- Alkalmazás robbanásveszélyes területeken
- A készülék helytelen használata a tárolt áru károsodását vagy romlását okozhatja.

### Klímaosztályok

A készülék a klímaosztályok szerinti besorolásban a korlátozott környezeti hőmérséklet mellett használható. Az Ön készülékére vonatkozó klímaosztályt a típustáblán találja.

### Megjegyzés

- ▶ A zavartalan üzemeltetés biztosításához tartsa be a megadott környezeti hőmérsékleteket.

| Klímaosztály | az alábbi környezeti hőmérsékleteken: |
|--------------|---------------------------------------|
| SN           | 10 °C – 32 °C                         |
| N            | 16 °C – 32 °C                         |
| ST           | 16 °C – 38 °C                         |
| T            | 16 °C – 43 °C                         |
| SN-ST        | 10 °C – 38 °C                         |
| SN-T         | 10 °C – 43 °C                         |

## 1.5 Megfelelőségi nyilatkozat

A hűtőkör átesett a tömörségi vizsgálaton. A készülék beépített állapotban megfelel a vonatkozó biztonsági előírásoknak, valamint a megfelelő irányelveknek.

Az EU közös A készülék megfelel a 2014/53/EU irányelvnek.

A GB piacán: A készülék megfelel a Radio Equipment Regulations 2017 SI 2017 No. 1206 előírásainak.

Az EU megfelelési nyilatkozat teljes szövege a következő internetcímen érhető el: [www.liebherr.com](http://www.liebherr.com)

A BioFresh fiók teljesíti a DIN EN 62552:2020 szabvány sokkoló hűtőtérre vonatkozó követelményeit.

## 1.6 A REACH-rendelet szerinti SVHC anyagok

A következő linken ellenőrizheti, hogy az Ön készüléke tartalmaz-e a REACH-rendelet szerinti SVHC anyagokat: [home.liebherr.com/de/deu/de/liebherr-erleben/nachhaltigkeit/umwelt/scip/scip.html](http://home.liebherr.com/de/deu/de/liebherr-erleben/nachhaltigkeit/umwelt/scip/scip.html)

## 1.7 EPREL adatbázis

2021. március 1-jétől az energiafogyasztási címkézéssel és a környezettudatos tervezéssel kapcsolatos információk az európai termékadatbázisban (EPREL) található. A termékadatbázis a következő címen érhető el: <https://eprel.ec.europa.eu/>. Az oldal megkéri, hogy adja meg modelljének jelölését. A modell jelölését a típustáblán találja.

## 2 Általános biztonsági utasítások

Őrizze meg gondosan ezt a használati utasítást, hogy bármikor kéznél legyen, ha szükség van rá.

Ha továbbadja a készüléket, adja tovább a használati utasítást is a készülék következő tulajdonosának.

A készülék szabályszerű és biztonságos használata érdekében olvassa végig alaposan ezt a használati utasítást, mielőtt használatba veszi a készüléket. Mindig tartsa be a benne foglalt útmutatásokat, biztonsági utasításokat és figyelmeztető megjegyzéseket. Ezek a tudnivalók fontosak a készülék biztonságos és kifogástalan telepítéséhez és üzemeltetéséhez.

### A felhasználót fenyegető veszélyek:

- Ezt a készüléket gyerekek, csökkent fizikai, érzékelési és mentális képességű, valamint tapasztalattal és ismeretekkel nem rendelkező személyek csak felügyelet mellett használhatják, vagy ha oktatást kaptak a készülék biztonságos használatáról, és értik az ebből eredő veszélyeket. Gyerekeknek nem szabad a készülékkel játszani. A tisztítást és a felhasználói karbantartást ne végezzék gyerekek felügyelet nélkül. A 3 és 8 év közötti gyermekek végezhetnek be- és kirakodást a készüléknél. A 3 év alatti gyermekeket tartsa távol a készüléktől, hacsak nem állnak folyamatos felügyelet alatt.
- A csatlakozóaljzatnak könnyen hozzáférhetőnek kell lennie, hogy vész helyzetben a készüléket gyorsan le tudja választani a hálózatról. Ezért a készülék hátoldalának tartományán kívülre kell esnie.
- Amikor a készüléket leválasztja a hálózatról, mindig a csatlakozódugót fogja meg. Ne a kábelnél fogva húzza.
- Hiba esetén húzza ki a hálózati csatlakozót vagy kapcsolja le a biztosítékot.
- A hálózati csatlakozóvezetéket ne sértse meg. Ne működtesse a készüléket hibás hálózati csatlakozóvezetékekkel.
- A készüléken csak a vevőszolgálattal vagy megfelelő képzettségű szakemberrel végeztessen javítást vagy bármilyen beavatkozást.
- A berendezést csak az útmutatóban lévő adatok alapján szerelje be, csatlakoztassa és kezelje hulladékként.

- A berendezést csak beszerelt állapotban működtesse.
- A gyártó nem vállal felelősséget a vezetékes víz hibás csatlakoztatásból eredő károkért.\*

### Tűzveszély:

- A készülékben lévő hűtőközeg (adatokat lásd a típustáblán) környezetbarát, de gyúlékony. A szivárgó hűtőközeg begyűlölhet.
  - A hűtőkör csővezetékeit ne sértse meg.
  - A készülék belső terében ne foglalatoskodjon gyújtóforrásokkal.
  - A készülék belsejében ne használjon elektromos eszközöket (pl. gőztisztító készüléket, fűtőberendezést, jégkrémkészítőt stb.).
  - Ha a hűtőfolyadék kifolyik: a kilépés helyének közeléből távolítsa el a nyílt lángot vagy a gyújtóforrásokat. Jól szellőztesse ki a helységet. Értesítse a vevőszolgálatot.
- Ne tároljon a készülékben robbanékony anyagokat vagy éghető hajtógázzal, mint pl. propánnal, butánnal, pentánnal stb. működő szóródobozokat. Az ilyen flakonokat a tartalmukra vonatkozó rányomtatott adatok alapján, vagy a láng jelkép segítségével lehet felismerni. Az esetlegesen kiáramló gázokat az elektromos alkatrészek meggyújthatják.
- A készüléktől tartsa távol az égő gyertyát, lámpát és egyéb nyílt lángot használó eszközöket, mert ezek felgyújthatják a készüléket.
- Alkoholos italokat vagy egyéb alkoholtartalmú üvegeket csak jól lezárva tároljon. Az esetlegesen kilépő alkoholt az elektromos alkatrészek meggyújthatják.

### A berendezés eldőlhethet és felborulhat:

- Az aljzatot, fiókokat, ajtókat stb. ne használja lépcsőnek, és ne támaszkodjon rá. Ez különösen érvényes a gyerekekre.

### Az élelmiszer megmérgeződhet:

- A túl sokáig tárolt élelmiszereket ne fogyassza el.

### Fagyást, érzéstelenséget és fájdalmat érezhet:

- Ne hagyja, hogy bőre hosszú időn keresztül érintkezzen a hideg felületekkel vagy a hűtött/fagyott áruval, vagy pedig tegyen védelmi intézkedéseket, pl. viseljen kesztyűt.

### Sérülés vagy kár keletkezhet:

# A Touch & Swipe-kijelző működési módja

- A forró gőz sérüléseket okozhat. A leolvasztáshoz ne használjon elektromos fűtő- vagy gőzsugaras tisztítókészülékeket, nyílt lángot vagy leolvasztó sprayt.
- Ne szedje le a jeget éles tárgyakkal.

## Zúzóveszély:

- Az ajtó nyitáskor és zárásakor ne nyúljon a zsanérhoz. Beszorulhatnak az ujjai.

## A készüléken található jelek:



A jel a kompresszoron helyezkedhet el. A kompresszorban található olajra vonatzik, és a következő veszélyre utal: lenyelve vagy a légutakba jutva halált okozhat. Ez az utasítás csak az újrahajszonításnál bír jelentőséggel. Normál üzemeltetés során semmilyen veszély nem áll fenn.



A jel a kompresszoron található, és a tűzveszélyes anyagok által jelentett veszélyt jelöli. Ne távolítsa el a matricát.



A készülék hátoldalán ilyen vagy ehhez hasonló matrica található. Arra utal, hogy az ajtóban és/vagy a házban vákuumos szigetelőpanelek (VIP) vagy perlitpanelek találhatóak. A megjegyzés csak az újrahajszonítás szempontjából lényeges. Ne távolítsa el a matricát.

## Tartsa be a többi fejezetben foglalt figyelemztetéseket és egyéb különleges utasításokat:

|  |                |  |
|--|----------------|--|
|  | VESZÉLY        | egy közvetlenül fenyegető veszélyes helyzetet jelez, ami halált vagy súlyos testi sérüléseket okoz, ha nem kerül el. |
|  | FIGYELMEZTETÉS | egy veszélyes helyzetet jelez, ami halált vagy súlyos testi sérülést okozhat, ha nem kerül el.                       |
|  | VIGYÁZAT       | egy veszélyes helyzetet jelez, ami könnyű vagy közepesen súlyos testi sérülést okozhat, ha nem kerül el.             |
|  | FIGYELEM       | egy veszélyes helyzetet jelez, ami anyagi károkat okozhat, ha nem kerül el.  |
|  | Megjegyzés     | hasznos tanácsokat és tippet jelöl.  |

## 3 A Touch & Swipe-kijelző működési módja

A készülékét a Touch & Swipe-kijelzővel kezelheti. A Touch & Swipe-kijelzővel (a továbbiakban kijelző) koppintással vagy húzással választhatja ki a készülékfunkciókat. Ha 10 másodpercig semmilyen műveletre nem kerül sor a kijelzőn, akkor a kijelzés vagy a fölé rendelt menüre, vagy közvetlenül az állapotkijelzésre ugrik vissza.

## 3.1 Navigáció és az ikonok magyarázata

Az ábrákon a kijelzővel történő navigáció különböző ikonokkal történik. A következő táblázat ezeket az ikonokat ismerteti.

| Ikon                               | Leírás  |
|------------------------------------|---|
|                                    | <b>Kijelző megérintése rövid ideig:</b><br>Funkció aktiválása/inaktiválása.<br>Hagyja jóvá a kiválasztást.<br>Nyissa meg az almenüt.  |
|                                    | <b>A kijelző megérintése egy megadott ideig (pl. 3 másodpercig):</b><br>Funkció vagy érték aktiválása/inaktiválása.   |
|                                    | <b>Húzás jobbra vagy balra:</b><br>Navigálás a menüben.   |
|                                    | <b>Vissza ikon megérintése rövid ideig:</b><br>Visszaugrás egy menüsinttel.   |
|                                    | <b>A vissza ikon megérintése 3 másodpercig:</b><br>Visszaugrás az állapotkijelzésre.  |
|                                    | <b>Nyíl órával:</b><br>Több mint 10 másodpercig tart, amíg a kijelzőn a következő kijelzés megjelenik.  |
|                                    | <b>Nyíl időadattal:</b><br>A megjelenített ideig tart, amíg a kijelzőn a következő kijelzés megjelenik.   |
|                                    | <b>„Beállítási menü megnyitása” ikon:</b><br>Navigálás a beállítási menühöz és a beállítás menü megnyitása.<br>Amennyiben szükséges: A beállítási menüben navigálás a kívánt funkcióhoz.<br>(lásd 3.2.1 Beállítási menü megnyitása) |
|                                    | <b>„Bővített menü” megnyitása ikon:</b><br>Navigálás a bővített menühöz és a bővített menü megnyitása.<br>Amennyiben szükséges: Navigálás a bővített menüben a kívánt funkcióhoz.<br>(lásd 3.2.2 Bővített menü megnyitása)          |
| Nincs művelet 10 másodpercen belül | Ha 10 másodpercig semmilyen műveletre nem kerül sor a kijelzőn, akkor a kijelzés vagy a fölé rendelt menüre, vagy közvetlenül az állapotkijelzésre ugrik vissza.  |

| Ikon | Leírás   |
|------|--|
|      | Nyissa ki az ajtót, majd csukja be újra.   |
|      | Ha az ajtót kinyitja és azonnal vissza is csukja, akkor a kijelző közvetlenül az állapotkijelzésre ugrik vissza. |

Megjegyzés: A kijelzőt ábrázoló képek angol fogalmakat tartalmaznak.

## 3.2 Menük

A készülékfunkciók különböző menükben vannak elosztva:

| Menü            | Leírás  |
|-----------------|---|
| Fő menü         | Ha bekapcsolja a készüléket, akkor automatikusan a fő menü jelenik meg. Innen lehet navigálni a legfontosabb készülékfunkciókhoz, a beállítási menühöz és a bővített menühöz. |
| Beállítási menü | A beállítási menü további készülékfunkciókat tartalmaz a készülék beállításához.  |
| Bővített menü   | A bővített menü speciális készülékfunkciókat tartalmaz a készülék beállításához. A bővített menühöz a hozzáférés az <b>1 5 1</b> számkóddal van védve.                        |

### 3.2.1 Beállítási menü megnyitása

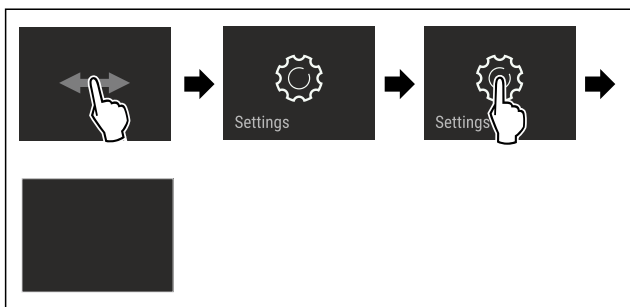


Fig. 2 Példaként szolgáló ábrázolás

- ▶ Hajtsa végre az ábrán szereplő műveleti lépéseket.
- ▷ A beállítási menü megnyílt.
- ▶ Amennyiben szükséges: Navigáljon a kívánt funkcióhoz.

### 3.2.2 Bővített menü megnyitása



Fig. 3

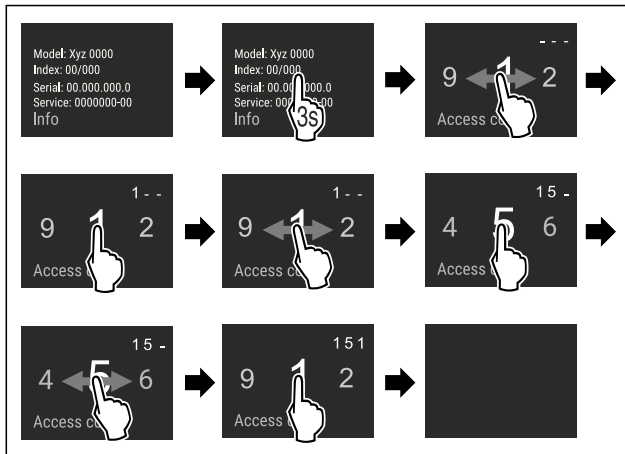


Fig. 4 Példaként szolgáló ábrázolás, hozzáférés a **151** számkóddal

- ▶ Hajtsa végre az ábrán szereplő műveleti lépéseket.
- ▷ Megnyitotta a bővített menüt.
- ▶ Amennyiben szükséges: Navigáljon a kívánt funkcióhoz.

## 3.3 Nyugalmi üzemmód

Ha a kijelzőt 1 percre nem érinti meg, akkor a kijelző nyugalmi üzemmódra vált. Nyugalmi üzemmódban a kijelző fényessége tompa.

### 3.3.1 Nyugalmi üzemmód befejezése

- ▶ Ujjával érintse meg röviden a képernyőt.
- ▷ A nyugalmi üzemmód befejeződik.

## 4 Üzembe helyezés

### 4.1 A készülék bekapcsolása (első üzembe helyezés)

Győződjön meg arról, hogy a következő előfeltételek teljesülnek:

- A készüléket beépítette és csatlakoztatta a szerelési útmutatónak megfelelően.
- Eltávolította az összes ragasztócsíkot, öntapadós fóliát és védőfóliát, valamint a szállítási biztosításokat.
- Kivette az összes reklámanyagot a fiókokból.
- A Touch & Swipe-kijelző működési módját megismerte. (lásd 3 A Touch & Swipe-kijelző működési módja)

#### Kapcsolja be a készüléket a Touch & Swipe-kijelzővel:

- ▶ Ha a kijelző nyugalmi üzemmódban van: Rövid időre érintse meg a kijelzőt.
- ▶ Hajtsa végre az ábrán szereplő műveleti lépéseket.

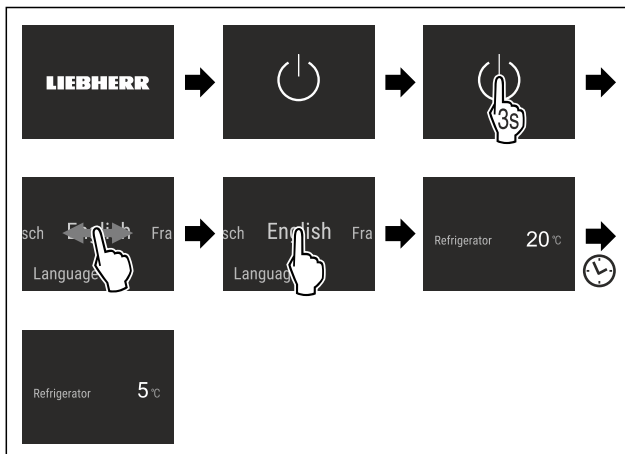


Fig. 5 Példaként szolgáló ábrázolás

- ▷ Megjelenik az állapotkijelzés.
- ▷ A készülék a gyárilag beállított célhőmérsékletre hűl.
- ▷ A készülék demó üzemmódban bekapcsol (az állapotjelzőn DEMO felirat látható): Ha a készülék demó üzemmódban elindul, akkor a demó üzemmódot a következő 5 percen belül inaktíválni lehet. (lásd Bemutató üzemmód)

#### További információk:

- Helyezze üzembe az InfinitySpring egységet. (lásd 4.2 Az InfinitySpring üzembe helyezése\*) \*
- Helyezze üzembe a HydroBreeze egységet. (lásd 4.3 A HydroBreeze üzembe helyezése)
- Helyezze üzembe a SmartDevice alkalmazást. (lásd 1.3 SmartDevice) és (lásd WLAN)

#### Megjegyzés

A gyártó javaslata:

- ▶ Élelmiszer behelyezése: várjon kb. 6 órát, amíg a készülék eléri a beállított hőmérsékletet.
- ▶ A **fagyasztott árut** -18 °C-os vagy alacsonyabb hőmérsékleten helyezze be.\*
- ▶ Tartsa be a tárolásra vonatkozó utasításokat. (lásd 5.1 A tárolásra vonatkozó utasítások)

#### Megjegyzés

A tartozékok Liebherr-Hausgeräte üzletében szerezhetők be a [home.liebherr.com/shop/de/deu/zubehor.html](http://home.liebherr.com/shop/de/deu/zubehor.html) internetcímen.

## 4.2 Az InfinitySpring üzembe helyezése\*

Ha készüléke InfinitySpring egységgel van felszerelve, akkor az **első használat előtt** légtelenítenie kell az InfinitySpring vízrendszerét, és meg kell tisztítania az InfinitySpring egységet.

Győződjön meg arról, hogy a következő előfeltételek teljesülnek:

- Létrehozta a víz csatlakoztatását. Lásd az Installation Guide útmutatót vagy a szerelési útmutatót.
- Behelyezte a víztartályt. Lásd az Installation Guide útmutatót vagy a szerelési útmutatót.
- Behelyezte a vízszűrőt. Lásd az Installation Guide útmutatót vagy a szerelési útmutatót.\*
- A készülék teljesen be van szerelve, és csatlakoztatva van.

### 4.2.1 A vízrendszer légtelenítése

- ▶ Nyissa ki a készülék ajtaját.
- ▶ Nyomja az ivópoharat az InfinitySpring adagoló alsó részéhez.
- ▷ A felső rész kifelé mozog, és levegő áramlik ki, vagy víz folyik a pohárba.
- ▶ Folytassa a műveletet, amíg a víz egyenes sugárban nem folyik a pohárba.
- ▷ Légtelenítette a vízrendszert.

### 4.2.2 Az InfinitySpring tisztítása

(lásd 9.7.4 Az InfinitySpring tisztítása\*)

## 4.3 A HydroBreeze üzembe helyezése

Ha a készüléke HydroBreeze egységgel van felszerelve, akkor az **első használat előtt** az HydroBreeze egységet meg kell tisztítani.

Győződjön meg arról, hogy a következő előfeltételek teljesülnek:

- A készülék teljesen be van szerelve és csatlakoztatva van.

- ▶ Tisztítsa meg az HydroBreeze egységet. (lásd 9.7.5 A HydroBreeze tisztítása)
- ▶ Töltse fel a víztartályt. (lásd 8.12.1 A víztartály feltöltése)
- ▶ Aktiválja a HydroBreeze funkciót. (lásd HydroBreeze)

## 5 Tárolás

### 5.1 A tárolásra vonatkozó utasítások



#### FIGYELMEZTETÉS

Tűzveszély

- ▶ A készülék élelmiszertartójában ne használjon a gyártó által nem javasolt elektromos készüléket.

#### Megjegyzés

Az energiafogyasztás nő, a hűtési teljesítmény pedig csökken, ha a szellőztetés nem elegendő.

- ▶ A szellőzést mindig hagyja szabadon.

Tartsa be a tárolásra vonatkozó következő utasításokat:

- A hátsó falon belül lévő szellőzőréseket hagyja szabadon.
- Hagyja szabadon a ventilátornál lévő szellőzőréseket.
- A fagyasztórekeszben: Alaposan csomagolja be az élelmiszert.\*
- A kis mértékben illatot vagy aromát kibocsátó vagy átvevő élelmiszereket zárt edényekben csomagolva vagy letakarva tárolja.
- Nyers húst vagy nyers halat tiszta, zárt edényekbe csomagoljon. Ezzel megakadályozza, hogy a hús vagy a hal más élelmiszerekkel érintkezzen vagy azokra rácsepegjen.
- A folyadékokat zárt edényekben tárolja.
- Legyen szabad hely az élelmiszerek között, hogy a levegő keringhessen.
- Az élelmiszereket a csomagoláson feltüntetett előírások szerint tárolja.
- Mindig vegye figyelembe a csomagoláson megadott minimális eltarthatósági dátumot.

#### Megjegyzés

Ezen útmutatások be nem tartása az élelmiszerek megromlásához vezethet.

## 5.2 Hűtőrész

A készülékben a levegő keringése alakítja ki a különböző hőmérsékleti zónákat. A különböző hőmérsékleti zónák megtalálhatók a készülék és a felszereltség áttekintésében. (lásd 1.2 A készülék és a felszereltség áttekintése)

### 5.2.1 Élelmiszerek elrendezése

- ▶ Felső rész és ajtó: vaj, sajt, konzervek és tubusok tárolása.
- ▶ Leghidegebb hőmérsékleti zóna: könnyen romlandó élelmiszerek, például készételek tárolása.

## 5.3 BioFresh

A BioFresh egyes friss élelmiszerek számára hosszabb tárolási időtartamot biztosít, mint a hagyományos hűtés.

#### Megjegyzés

Ha 0 °C alá csökkennek a hőmérsékleti értékek, akkor az élelmiszerek megfagyhatnak.

- ▶ A hidegre érzékeny zöldségeket, például uborkát, padlizsánt, cukkinit, valamint a hidegre érzékeny déligyümölcsöket a hűtőrészben tárolja.



### 5.3.1 Fruit & Vegetable-Safe

Itt a tárolási klíma közel 0 °C-os. A tömített fedél gondoskodik az uralkodó levegő-páratartalom folyamatosságáról. Ez a tárolási klíma nagy nedvességtartalmú élelmiszerek (pl. saláta, zöldség, gyümölcs) csomagolás nélküli tárolására alkalmas.

A rekesz páratartalma függ a behelyezett hűtendő áru nedvességtartalmától, valamint az ajtónyitások gyakoriságától. A páratartalom szabályozható. (lásd 8.11 A páratartalom szabályozása)

#### Élelmiszerek elrendezése

- ▶ A gyümölcsöt és a zöldséget csomagolás nélkül tárolja. Ha a levegő páratartalma túl magas:
- ▶ Szabályozza a páratartalmat. (lásd 8.11 A páratartalom szabályozása)

### 5.3.2 Meat & Dairy-Safe

Itt a tárolási klíma közel 0 °C-os. Ez a tárolási klíma érzékeny élelmiszerek (pl. tejtermékek, hús, hal, hentesárúk) tárolására alkalmas.\*

Itt a tárolási klíma közel 0 °C-os. Ez a tárolási klíma érzékeny élelmiszerek (pl. tejtermékek, hús, hentesárúk) tárolására alkalmas.\*

#### Élelmiszerek elrendezése

- ▶ Száraz vagy csomagolt élelmiszert tároljon.

### 5.3.3 Fish & Seafood-Safe | 0°C

Itt a -2 °C és 0 °C közötti tárolási klíma állítódik be. Ez a tárolási klíma száraz vagy csomagolt élelmiszerek (pl. tejtermékek, hús, hal, tenger gyümölcsei, hentesárúk) tárolására alkalmas.

A rekeszben található egy Fish & Seafood-tálca, amelyet el lehet tolni vagy ki lehet venni.

A hőmérséklet a Touch & Swipe-kijelzővel állítható be. A különböző hőmérsékletzónákra történő felosztás csak behelyezett Fish & Seafood-tálccával lehetséges. (lásd Hőmérséklet beállítása a hűtőrésszel)

A következő hőmérséklet-kombinációk lehetségesek:



Fig. 6

#### Élelmiszerek elrendezése

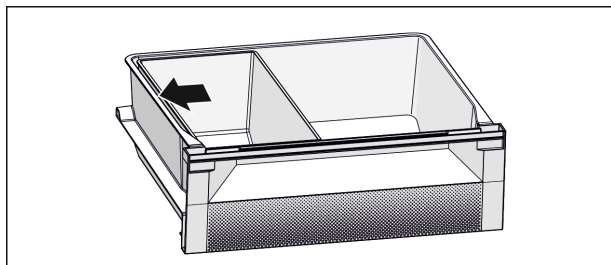


Fig. 7

- ▶ Az optimális hűtési funkcióhoz: A Fish & Seafood-tálcat az ábra szerint helyezze el (lásd Fig. 7).
- ▶ -2 °C-os hőmérsékleti zóna: Friss tenger gyümölcsei vagy hal tárolásához.
- ▶ 0 °C-os hőmérsékleti zóna: Tejtermékek vagy csomagolt hús tárolásához.

#### Megjegyzés

A legjobb energiafelhasználási teljesítményt a 0 °C / 0 °C hőmérséklet-kombinációval lehet elérni.

-2 °C / 0 °C és -2 °C / -2 °C hőmérséklet-kombináció esetén csekély mértékben megnő az energiafogyasztás.

### 5.4 \*\*\*\* fagyasztórekesz\*

Itt -18 °C-os, száraz, fagyos tárolási klíma alakul ki. A fagyos tárolási klíma mélyhűtött termékek és fagyasztott áruk több hónapig történő tárolásához, jégkocka készítéséhez vagy friss élelmiszer lefagyasztásához is alkalmas.

A fagyasztórekeszben a levegő hőmérvével vagy más mérő-készülékkel mért hőmérséklete ingadozhat. Félig tele vagy üres fagyasztórekeszben nagyobbak a hőmérséklet-ingadozások, és -18 °C-nál magasabb hőmérsékletek érhetők el.

#### 5.4.1 Élelmiszerek lefagyasztása

24 órán belül legfeljebb annyi friss élelmiszert lehet lefagyasztani, amennyi a típustábla (lásd 10.5 Típustábla) „Fagyasztási kapacitás ... kg/24h” részében meg van adva.

Tartsa be az alábbi csomagonkénti mennyiséget, hogy az élelmiszerek a belsejükig átfagyjanak:

- Zöldség és gyümölcs 1 kg-ig
- Hús 2,5 kg-ig

#### Élelmiszerek elrendezése



#### VIGYÁZAT

Az üvegcserépek sérülést okozhatnak!

Ha italokat tartalmazó palackokat és dobozokat fagyaszt le, azok szétpattanhatnak. Ez különösen érvényes a szénsavas italokra.

- ▶ Italokat tartalmazó palackokat és dobozokat ne fagyasszon le!

- ▶ Maximális fagyasztási teljesítmény: Fagyasztás előtt vegye ki az üveglapot.\*

- ▶ A csomagolt élelmiszereket úgy helyezze be a fagyasztórekeszbe, hogy hozzáérjenek az aljához vagy az oldalfalaihoz.

#### Élelmiszerek felolvasztása



#### FIGYELMEZTETÉS

Az élelmiszer megmérgeződhet!

- ▶ A felengedett élelmiszert ne fagyassza le még egyszer.
- ▶ A felengedett élelmiszert a lehető leggyorsabban dolgozza fel.

Az élelmiszereket különböző módokon lehet felolvasztani:

- a hűtőrésszel
- mikrohullámú sütőben
- sütőben/konvekciós sütőben
- szobahőmérsékleten

- ▶ Csak a szükséges mennyiségű élelmiszert vegye ki.

### 5.5 Tárolási időtartamok

A megadott tárolási idők irányértékek.

Az élelmiszereknél mindig a csomagoláson megadott lejárati dátum érvényes.

#### 5.5.1 Hűtőrésszel

A csomagoláson feltüntetett eltarthatósági idő érvényes.

# Takarékoskodás az energiával

## 5.5.2 BioFresh

| A tárolási időtartamra vonatkozó irányértékek a Meat & Dairy-Safe |         |           |
|---|---------|-----------|
| Vaj   | 1 °C-on | 90 napig  |
| Kemény sajtot   | 1 °C-on | 110 napig |
| Tej   | 1 °C-on | 12 napig  |
| Kolbász, felvágott  | 1 °C-on | 8 napig   |
| Szárnyasok  | 1 °C-on | 6 napig   |
| Disznóhús   | 1 °C-on | 6 napig   |
| Marhahús  | 1 °C-on | 6 napig   |
| Vadak   | 1 °C-on | 6 napig   |

### Megjegyzés

► Vegye figyelembe, hogy minél fehérjédúsabb egy élelmiszer, annál gyorsabban megromlik. Tehát például a kagylók és a rákok gyorsabban megromlanak, mint a halak, a halak pedig gyorsabban, mint a húsok.

| A tárolási időtartamra vonatkozó irányértékek a Fruit & Vegetable-Safe |         |           |
|--|---------|-----------|
| <b>Zöldségek, saláták</b>  |         |           |
| Articsóka  | 1 °C-on | 14 napig  |
| Zeller   | 1 °C-on | 28 napig  |
| Karfiol  | 1 °C-on | 21 napig  |
| Brokkoli   | 1 °C-on | 13 napig  |
| Cikória  | 1 °C-on | 27 napig  |
| Saláta   | 1 °C-on | 19 napig  |
| Borsófélék   | 1 °C-on | 14 napig  |
| Káposzta   | 1 °C-on | 14 napig  |
| Sárgarépa  | 1 °C-on | 80 napig  |
| Fokhagyma  | 1 °C-on | 160 napig |
| Karalábé   | 1 °C-on | 14 napig  |
| Fejessaláta  | 1 °C-on | 13 napig  |
| Fűszernövények   | 1 °C-on | 13 napig  |
| Hagyma   | 1 °C-on | 29 napig  |
| Gomba  | 1 °C-on | 7 napig   |
| Hónapos retek  | 1 °C-on | 10 napig  |
| Kelbimbó   | 1 °C-on | 20 napig  |
| Spárga   | 1 °C-on | 18 napig  |
| Spenót   | 1 °C-on | 13 napig  |
| Kelkáposzta  | 1 °C-on | 20 napig  |
| <b>Gyümölcs</b>  |         |           |
| Sárgabarack  | 1 °C-on | 13 napig  |
| Alma   | 1 °C-on | 80 napig  |
| Körte  | 1 °C-on | 55 napig  |
| Szeder   | 1 °C-on | 3 napig   |
| Datolya  | 1 °C-on | 180 napig |
| Eper   | 1 °C-on | 7 napig   |
| Füge   | 1 °C-on | 7 napig   |

| A tárolási időtartamra vonatkozó irányértékek a Fruit & Vegetable-Safe |         |          |
|--|---------|----------|
| Áfonya   | 1 °C-on | 9 napig  |
| Málna  | 1 °C-on | 3 napig  |
| Ribizli  | 1 °C-on | 7 napig  |
| Cseresznye   | 1 °C-on | 14 napig |
| Kivi   | 1 °C-on | 80 napig |
| Őszibarack   | 1 °C-on | 13 napig |
| Szilva   | 1 °C-on | 20 napig |
| Vörös áfonya   | 1 °C-on | 60 napig |
| Rebarbara  | 1 °C-on | 13 napig |
| Egres  | 1 °C-on | 13 napig |
| Szőlő  | 1 °C-on | 29 napig |

A tárolási időtartamra vonatkozó irányértékek a Fish & Seafood-Safe zöldséges & gyümölcsös rekeszben\*

### Tenger gyümölcsei

|         |          |         |
|---------|----------|---------|
| Rákok   | -2 °C-on | 4 napig |
| Kagylók | -2 °C-on | 6 napig |
| Sushi   | -2 °C-on | 4 napig |
| Hal     | -2 °C-on | 4 napig |

## 5.5.3 Fagyasztórekesz\*

| A különböző élelmiszerek tárolási idejének irányértékei |           |              |
|---|-----------|--------------|
| Étkezési jég  | -18 °C-on | 2 – 6 hónap  |
| Kolbász, sonka  | -18 °C-on | 2 – 3 hónap  |
| Kenyér, pékáruk   | -18 °C-on | 2 – 6 hónap  |
| Vadhús, sertéshús                                       | -18 °C-on | 6 – 9 hónap  |
| Zsíros hal  | -18 °C-on | 2 – 6 hónap  |
| Sovány hal  | -18 °C-on | 6 – 8 hónap  |
| Sajt  | -18 °C-on | 2 – 6 hónap  |
| Szárnyashús, marhahús                                   | -18 °C-on | 6 – 12 hónap |
| Zöldség, gyümölcs                                       | -18 °C-on | 6 – 12 hónap |

## 6 Takarékoskodás az energiával

- Mindig ügyeljen a jó szellőzésre és elszívásra. Ne takarja le a szellőzőnyílásokat, ill. -rácsokat.
- Mindig tartsa szabadon a ventilátor szellőzőrését.
- A készüléket ne állítsa fel sem közvetlen napsugárzásnak kitett helyen, sem tűzhely vagy hasonló berendezés közelében.
- A készüléket közvetlenül egy tűzhely mellé szerelje be, akkor az energiafogyasztása ennek megfelelően megnőhet. Ez függ a tűzhelyhasználat időtartamától és a használat intenzitásától.
- Az energiafogyasztás függ a felállítási körülményektől, pl. a környezet hőmérsékletétől (lásd 1.4 A berendezés alkalmazási területe) . Melegebb környezeti hőmérséklet esetén nőhet az energiafogyasztás.
- A berendezést lehetőleg rövid időre nyissa ki.
- Minél alacsonyabb hőmérsékletet állít be, annál magasabb az energiafogyasztás.

- Az élelmiszereket szétválogatva rendezze el: [home.liebherr.com/food](http://home.liebherr.com/food).
- Az élelmiszereket jól becsomagolva és lefedve tárolja. Így elkerülhető a dérképződés.
- Az élelmiszereket csak a szükséges ideig vegye ki, hogy ne melegegjenek fel túlságosan.
- Ha meleg ételeket szeretne behelyezni, akkor először hagyja lehűlni azokat szobahőmérsékletűre.
- A mélyhűtött árukat a hűtőtérben olvassza fel.\*
- Ha a falakon vastag zúzmara alakul ki: Olvassza le a berendezést.\*
- Hosszabb nyaralás során használja a HolidayMode (lásd HolidayMode) funkciót.

## 7 Kezelés

### 7.1 Kezelő- és kijelzőelemek

#### 7.1.1 Status-kijelzés

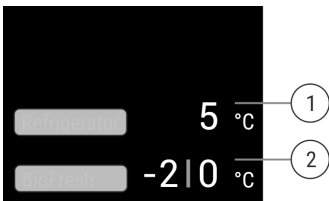


Fig. 8

- (1) Hűtőrész hőmérséklet-kijelzője\*      (2) BioFresh (Fish & SeaFood-Safe) hőmérséklet-kijelző\*

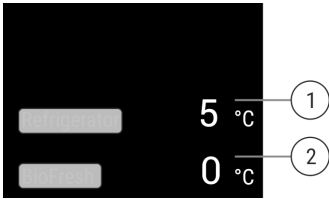


Fig. 9

- (1) Hűtőrész hőmérséklet-kijelzője\*      (2) BioFresh hőmérséklet-kijelző\*

A Status-kijelzés a beállított hőmérsékleteket mutatja, és ez a kezdőkijelzés. Innen indulva lehet navigálni a funkciók és beállítások között.

#### 7.1.2 A kijelző ikonjai

A megjelenő jelzések felvilágosítást adnak a készülék jelenlegi állapotáról.

| Ikon | Készülék állapota  |
|------|--|
|      | <b>Készenlét (Standby)</b><br>A készülék vagy a hőmérsékleti zóna ki van kapcsolva.                                    |
|      | <b>Pulzáló szám</b><br>A készülék működik. A hőmérséklet addig pulzál, míg a készülék el nem éri a beállított értéket. |
|      | <b>Pulzáló ikon</b><br>A készülék működik. Éppen beállítást végez.   |
|      |  |
|      |  |
|      |  |

## 7.2 A készülék funkciói

### 7.2.1 Tudnivalók a készülékfunkciókhoz

A készülékfunkciók gyárilag úgy vannak beállítva, hogy a készülék teljesen üzemképes legyen.

Mielőtt módosítaná, aktiválná vagy kikapcsolná a készülék egyes funkcióit, győződjön meg arról, hogy teljesülnek a következő feltételek:

- A kijelzés működési módjára vonatkozó leírásokat elolvasta és megértette. (lásd 3 A Touch & Swipe-kijelző működési módja)
- Megismerte a készülék kezelő- és kijelzőelemeit.



#### Készülék ki- és bekapcsolása

Ezzel a funkcióval a teljes készülék be- és kikapcsolható.

#### A készülék kikapcsolása

Ha a készüléket kikapcsolja, akkor a korábban megadott beállítások mentésre kerülnek.

Győződjön meg arról, hogy a következő előfeltételek teljesülnek:

- A kezelési utasításokat (lásd 11 Üzemen kívül helyezés) elvégezték.



Fig. 10

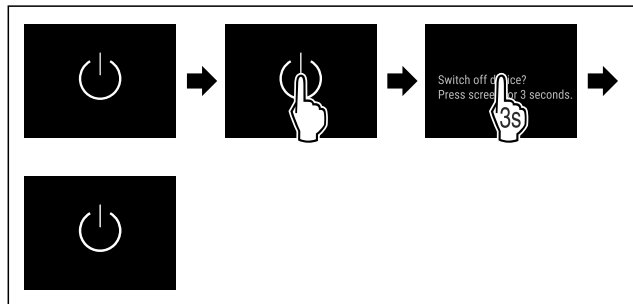


Fig. 11

- ▶ Hajtsa végre az ábrán szereplő műveleti lépéseket.
- ▷ A készülék ki van kapcsolva.
- ▷ A kijelzőn megjelenik a készenlét ikon.
- ▷ A kijelző elsötétül.

#### A készülék bekapcsolása

Ha a kijelző nyugalmi üzemmódban található:

- ▶ Rövid időre érintse meg a kijelzőt.

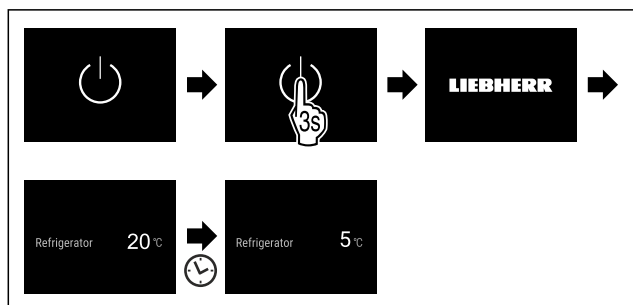


Fig. 12 Példaként szolgáló ábrázolás

- ▶ Hajtsa végre az ábrán szereplő műveleti lépéseket. Ha a készülék bemutató üzemmódban indul be:
- ▶ Kapcsolja ki a bemutató üzemmódot. (lásd Bemutató üzemmód kikapcsolása)

# Kezelés

- ▷ A készülék be van kapcsolva.
- ▷ A korábban megadott beállítások helyreállításra kerülnek.
- ▷ A készülék a beállított célhőmérsékletre hűl.



## WLAN

Készülékét ezzel a funkcióval tudja csatlakoztatni a WLAN-hálózathoz. Ezt követően készülékét a SmartDevice alkalmazás révén mobil végfelhasználói készülékéről tudja kezelni. Ezzel a funkcióval később újra leválaszthatja a WLAN-kapcsolatot, vagy elvégezheti a visszaállítását.

További információk a SmartDevice alkalmazásról: (lásd 1.3 SmartDevice)

### Megjegyzés

A SmartDevice-funkció a következő országokban nem érhető el: Oroszország, Fehéroroszország, Kazahsztán.

### WLAN-kapcsolat első létrehozása

Győződjön meg arról, hogy a következő előfeltételek teljesülnek:

- Telepítette a SmartDevice alkalmazást (lásd: [apps.home.liebherr.com](https://apps.home.liebherr.com)).
- A SmartDevice alkalmazásban végrehajtott regisztráció befejeződött.



Fig. 13

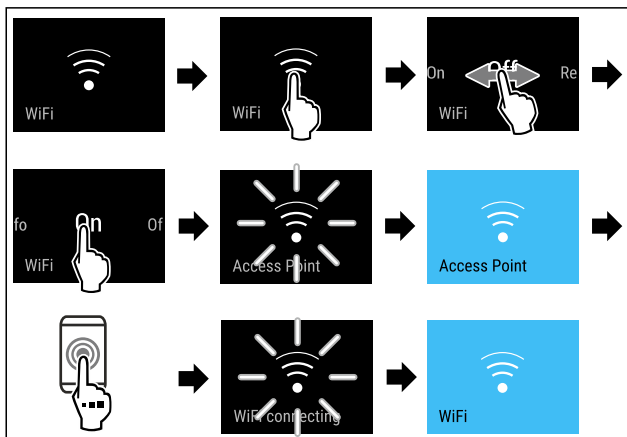


Fig. 14

- ▶ Hajtsa végre az ábrán szereplő műveleti lépéseket.
- ▷ A kapcsolat létrejött.

### Vezeték nélküli internetkapcsolat leválasztása

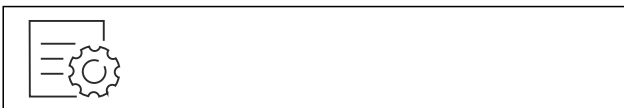


Fig. 15

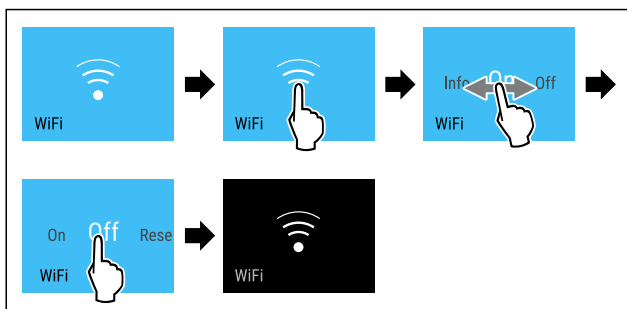


Fig. 16

- ▶ Hajtsa végre az ábrán szereplő műveleti lépéseket.
- ▷ A kapcsolat meg van szakítva.

### Vezeték nélküli internetkapcsolat visszaállítása



Fig. 17

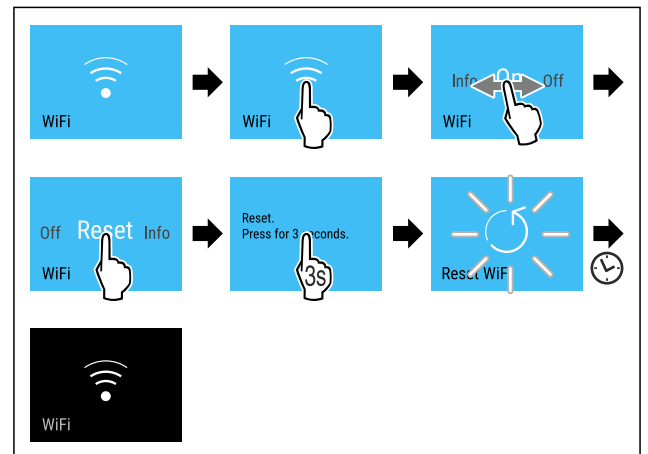


Fig. 18

- ▶ Hajtsa végre az ábrán szereplő műveleti lépéseket.
- ▷ A WLAN-kapcsolat és a további WLAN-beállítások vissza vannak állítva gyári beállításra.

### WLAN-kapcsolatra vonatkozó információk megjelenítése



Fig. 19

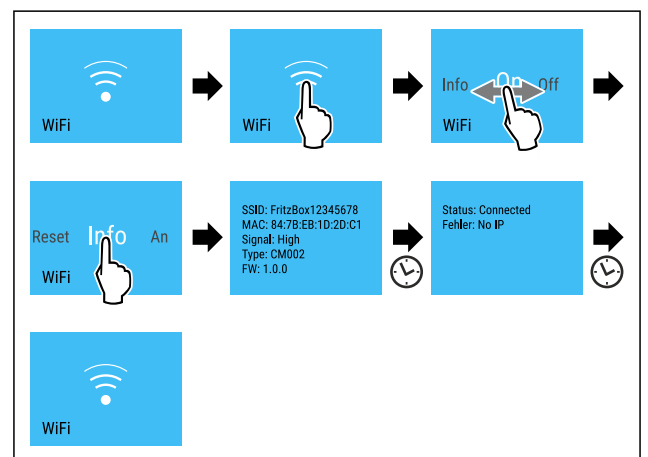


Fig. 20

- ▶ Hajtsa végre az ábrán szereplő műveleti lépéseket.

## 5 °C Hőmérséklet

Ezzel a funkcióval lehet beállítani a hőmérsékletet.

A hőmérséklet a következő tényezőktől függ:

- az ajtónyitás gyakorisága
- az ajtónyitás időtartama
- a felállítási helyiség környezeti hőmérséklete
- az élelmiszer fajtája, hőmérséklete és mennyisége

| Hőmérsékleti zóna   | Gyárilag beállított hőmérséklet | Ajánlott beállítás                   |
|---|---------------------------------|--------------------------------------|
| 5 °C Hűtőréz  | 5 °C                            | 4 °C                                 |
| 0 °C BioFresh*<br>Fruit & Vegetable-Safe*<br>Meat & Dairy-Safe* | 0 °C                            | B-Value (lásd BioFresh B-Value )     |
| -2   0 °C Fish & Seafood-Safe*                                  | -2 °C   0 °C*                   | (lásd 5.3.3 Fish & Seafood-Safe *) * |

## Hőmérséklet beállítása a hűtőrézben

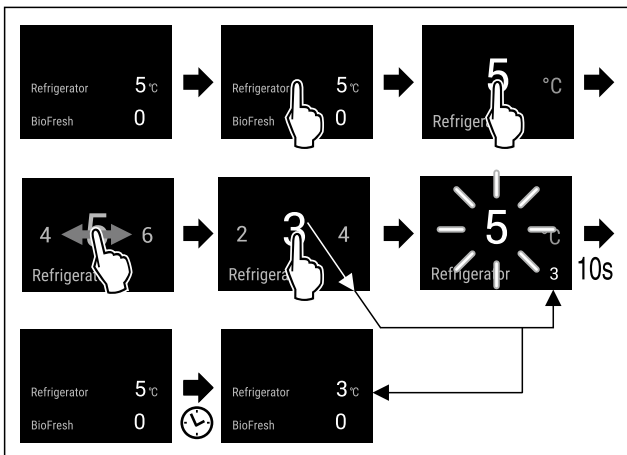


Fig. 21 Példaként szolgáló ábrázolás

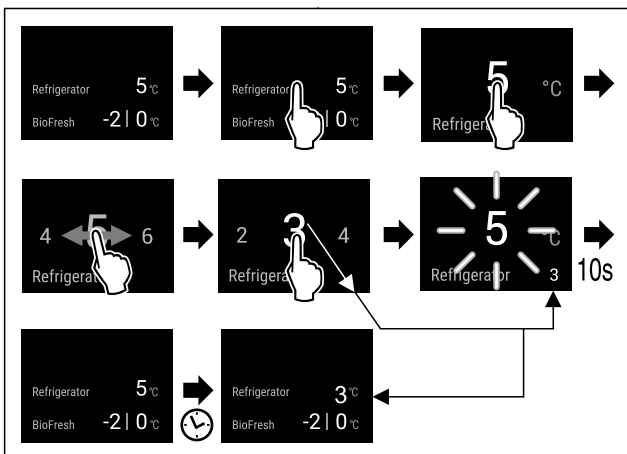


Fig. 21 Példaként szolgáló ábrázolás

- ▶ Hajtsa végre az ábrán szereplő műveleti lépéseket.
- ▷ A hőmérséklet be van állítva.

## A hőmérséklet beállítása a BioFresh rekeszben

A hőmérséklet a **BioFresh B-Value** alatt állítható be. (lásd BioFresh B-Value )

## A Fish & Seafood-Safe rész hőmérsékletének beállítása\*

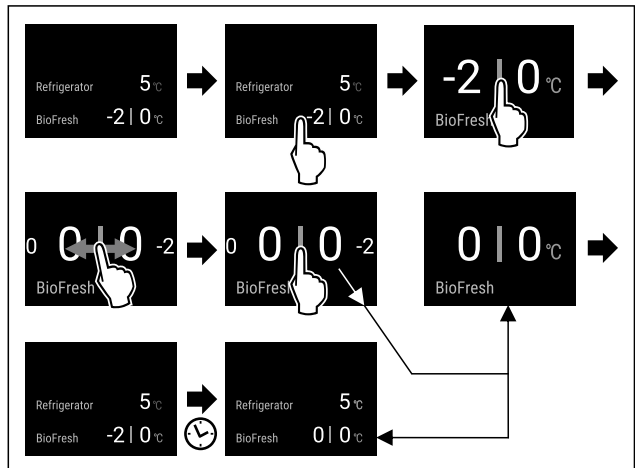


Fig. 22 Példaként szolgáló ábrázolás

- ▶ Hajtsa végre az ábrán szereplő műveleti lépéseket.
- ▷ A hőmérséklet be van állítva.

## °C/°F Hőmérséklet mértékegysége

Ezzel a funkcióval lehet beállítani a hőmérséklet mértékegységét. A hőmérséklet mértékegységeként a Celsius-fok vagy a Fahrenheit-fok állítható be.

## Hőmérséklet mértékegységének beállítása

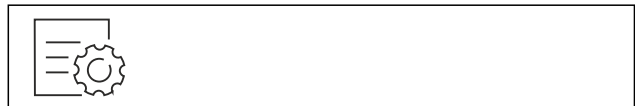


Fig. 23

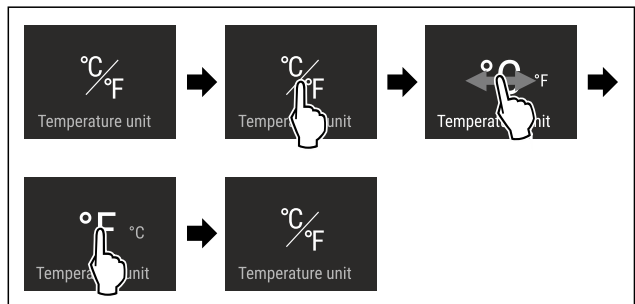


Fig. 24 Példaként szolgáló ábrázolás: Átváltás Celsius-fokról Fahrenheit-fokra.

- ▶ Hajtsa végre az ábrán szereplő műveleti lépéseket.
- ▷ Beállította a hőmérséklet mértékegységét.

## B5 BioFresh B-Value

Ezzel a funkcióval állítsa be a BioFresh B-Value értéket. A BioFresh B-Value értékkel a BioFresh kissé melegebbre vagy hidegebbre állítható be, a magasabb vagy alacsonyabb környezeti hőmérséklet miatt erre szükség van. A BioFresh B-Value kiszállításakor B5 értékre van beállítva. Ha megváltoztatja a B-Value értéket, akkor vegye figyelembe a következő táblázatot:

| Érték | Leírás   |
|-------|--|
| B1    | legalacsonyabb hőmérséklet   |
| B1-B4 | A hőmérséklet 0 °C alá eshet, így az élelmiszer enyhén megfagyhat. |
| B5    | előre beállított hőmérséklet                                       |

| Érték | Leírás                  |
|-------|-------------------------|
| B9    | legmagasabb hőmérséklet |

## BioFresh B-Value beállítása



Fig. 25

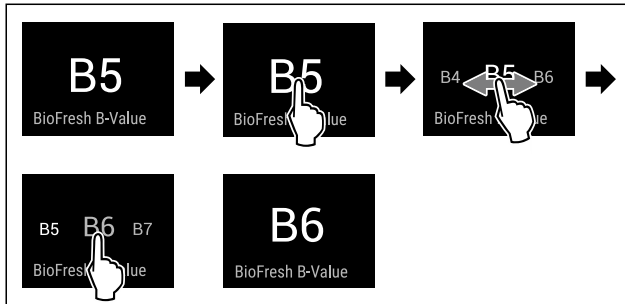


Fig. 26 Példaként szolgáló ábrázolás: Váltás B5 értékről B6 értékre.

- ▶ Hajtsa végre az ábrán szereplő műveleti lépéseket.
- ▷ A BioFresh B-Value beállítva.
- ▷ Az állapotjelzés a célhőmérsékletet mutatja.\*

## C5 C-Value\*

Ezzel a funkcióval lehet beállítani a C-Value értéket. A C-Value révén a \*\*\*\*-os fagyasztórekesz hőmérséklete kis mértékben melegebbre vagy hidegebbre állítható. A C-Value kiszállításkor C5 értékre van beállítva.

| Érték           | Leírás                                   |
|-----------------|--|
| C1 és C4 között | A ****-os fagyasztórekesz hidegebb lesz. |
| C5              | előre beállított érték                   |
| C6 és C9 között | A ****-os fagyasztórekesz melegebb lesz. |

## C-Value beállítása

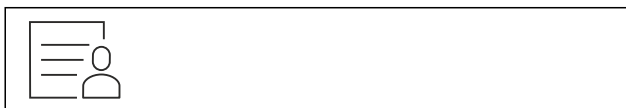


Fig. 27

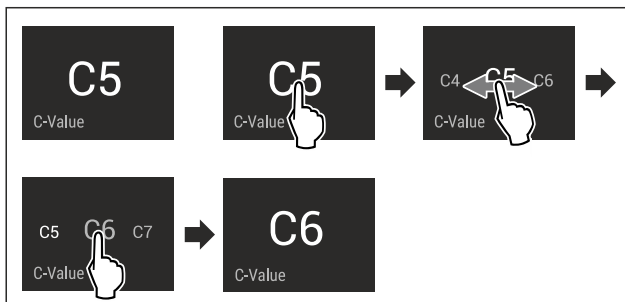


Fig. 28 Példaként szolgáló ábrázolás: Váltás C5 értékről C6 értékre.

- ▶ Hajtsa végre az ábrán szereplő műveleti lépéseket.
- ▷ A C-Value beállítva.

## D1 D-Value

A D-Value az Ön készülékén előre be van állítva, és nem szabad módosítani.

## SuperCool

Ezzel a funkcióval lehet aktiválni vagy inaktiválni a SuperCool funkciót. Ha aktiválja a SuperCool funkciót, akkor a készülék növeli a hűtési teljesítményt. Ezáltal alacsonyabb hűtési hőmérsékletek érhetőek el. Akkor aktiválja SuperCool funkciót, ha gyorsan szeretne nagy mennyiségű élelmiszert lehűteni.

Ha aktiválja a SuperCool funkciót, akkor a \*\*\*\*-os fagyasztórekeszben is alacsonyabb hőmérsékleteket érhet el. Akkor aktiválja SuperCool funkciót, ha a \*\*\*\*-os fagyasztórekeszben szeretne élelmiszert lefagyasztani.\*

Ha a funkció aktív, akkor a készülék magasabb teljesítménnyel működik. Emiatt a készülék üzemelésével járó zajok átmenetileg hangosabbá válhatnak, és megnő az energiafogyasztás.

### SuperCool funkció aktiválása

A funkció aktiválásának időpontja:

- Ha a hűtőrésszben friss élelmiszert szeretne tárolni: Az élelmiszer behelyezésekor aktiválja a funkciót.
- Ha a \*\*\*\*-os fagyasztórekeszben friss élelmiszert szeretne tárolni: A funkciót 3 órával az élelmiszer behelyezése előtt aktiválja.\*



Fig. 29

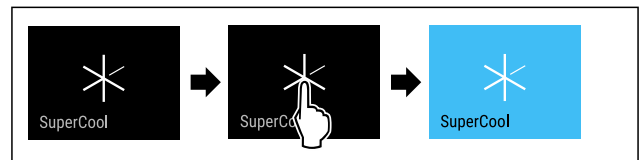


Fig. 30

- ▶ Hajtsa végre az ábrán szereplő műveleti lépéseket.
- vagy-
- ▶ A SmartDevice alkalmazással aktiválja.

- ▷ A SuperCool funkció aktív.
- ▷ A hőmérséklet-kijelző kék színre vált.

### SuperCool funkció kikapcsolása

A SuperCool funkció 18 óra múlva automatikusan kikapcsol. A SuperCool funkció azonban kézzel is bármikor kikapcsolható:



Fig. 31

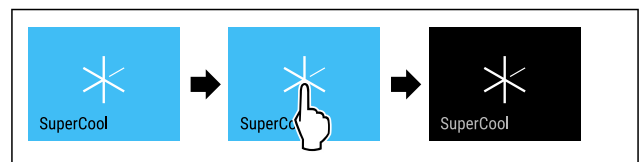


Fig. 32

- ▶ Hajtsa végre az ábrán szereplő műveleti lépéseket.
- vagy-
- ▶ A SmartDevice alkalmazással kapcsolja ki.
- ▷ A SuperCool funkciót kikapcsolta.
- ▷ A készülék normál üzemmódban üzemel tovább.
- ▷ A készülék a korábban beállított hőmérsékletre hűt.

## PartyMode

Ezzel a funkcióval lehet aktiválni vagy deaktiválni a PartyMode üzemmódot. A PartyMode üzemmóddal különféle funkciók aktiválhatók, melyek hasznosak, ha partit rendez.

A PartyMode üzemmód a következő funkciókat aktiválja:  
- SuperCool

Az összes felsorolt funkció egyedileg és rugalmasan beállítható. Ha kikapcsolja a PartyMode üzemmódot, akkor elveti az összes módosítást.

Ha a funkció aktív, akkor a készülék magasabb teljesítménnyel működik. Emiatt a készülék üzemelésével járó zajok átmenetileg hangosabbá válhatnak, és megnő az energiafogyasztás.

### A PartyMode aktiválása

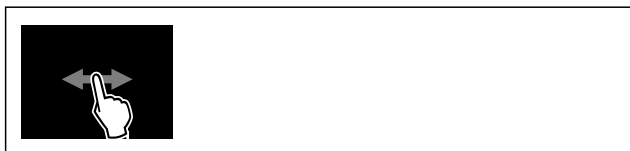


Fig. 33

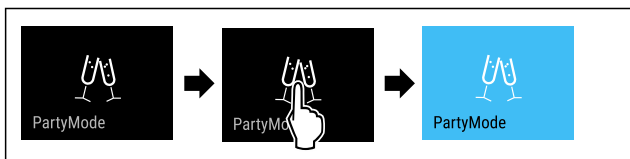


Fig. 34

- ▶ Hajtsa végre az ábrán szereplő műveleti lépéseket.
- ▷ Aktiválta a PartyMode üzemmódot és a hozzá tartozó funkciókat.
- ▷ A hőmérséklet-kijelző kék színre vált.
- ▷ Addig villog a pillanatnyi hőmérséklet, míg el nem éri a célhőmérsékletet.

### A PartyMode kikapcsolása

A PartyMode funkció 24 óra elteltével automatikusan kikapcsol. A PartyMode funkció azonban kézi működtetéssel is bármikor kikapcsolható:

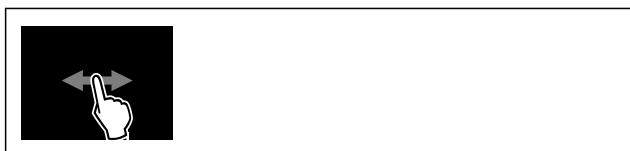


Fig. 35

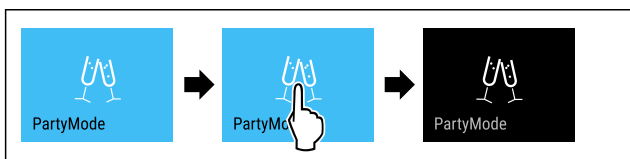


Fig. 36

- ▶ Hajtsa végre az ábrán szereplő műveleti lépéseket.
- ▷ Kikapcsolta a PartyMode funkciót.

- ▷ A készülék a korábban beállított hőmérsékletre hűt: Addig villog a pillanatnyi hőmérséklet, míg el nem éri a célhőmérsékletet.



## HolidayMode

Ezzel a funkcióval lehet aktiválni vagy deaktiválni a HolidayMode üzemmódot. Ha aktiválja a HolidayMode funkciót, a hűtőrész 15 °C hőmérsékletre lesz beállítva. Ennek köszönhetően hosszabb távollét esetén energiát takaríthat meg, elkerülhető a rossz szagokat és a penészképződést.

A készülék állapota, amikor aktív a HolidayMode

A hűtőrész 15 °C-ra hűt.

A BioFresh 15 °C-ra hűt.

A \*\*\*-fagyasztórekeszben megmarad a beállított hőmérséklet.\*

A PartyMode funkciót kikapcsolta.

A SuperCool funkciót kikapcsolta.

### HolidayMode funkció aktiválása

- ▶ Ürítse ki teljesen a hűtőrészt.
- ▶ Ürítse ki teljesen a BioFresh hűtőrészt.



Fig. 37

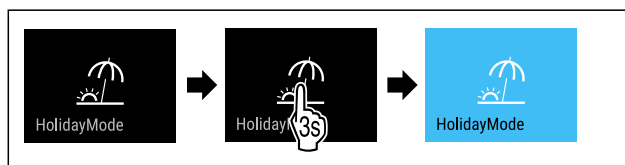


Fig. 38

- ▶ Hajtsa végre az ábrán szereplő műveleti lépéseket.
- ▷ A HolidayMode funkció aktív.
- ▷ A hőmérséklet-kijelző színe kékre vált, és megjelenik a HolidayMode szimbólum.

### HolidayMode funkció kikapcsolása



Fig. 39

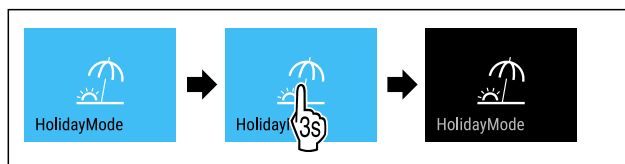


Fig. 40

- ▶ Hajtsa végre az ábrán szereplő műveleti lépéseket.
- ▷ A HolidayMode funkciót kikapcsolta.
- ▷ A készülék a korábban beállított hőmérsékletre hűt.



## SabbathMode

Ezzel a funkcióval lehet aktiválni vagy deaktiválni a SabbathMode üzemmódot. Ha aktiválja ezt a funkciót, akkor egyes elektronikus funkciók lekapcsolnak. Ezáltal a készülék teljesíti a zsidó ünnepnapokra, pl. a Sabbatra vonatkozó vallási követelményeket, és megfelel a STAR-K kóser-tanúsítvány feltételeinek.

|   |
|---|
| A készülék állapota, amikor aktív a SabbathMode   |
| Az állapotkijelző folyamatosan SabbathMode kijelzést mutat.   |
| A kijelzőn az összes funkció zárolva van, <b>A SabbathMode kikapcsolása funkciót</b> kivéve.            |
| Az aktív funkciók aktívak maradnak.   |
| Ha becsukja az ajtót, a kijelző tovább világít.   |
| A belső világítás nem aktív.  |
| Az emlékeztetőket nem hatja végre a készülék. A beállított időköz is leáll.                             |
| Az emlékeztetők és a figyelmeztetések nem jelennek meg.   |
| Nem működik az ajtóriasztó.   |
| Nem működik a hőmérséklet-riasztás.   |
| Az InfinitySpring nem üzemel.*  |
| A leolvasztási ciklus csak a megadott ideig működik, a készülék használatának figyelembe vétele nélkül. |
| Áramszünetet követően a készülék SabbathMode üzemmódba tér vissza.                                      |

*Készülék állapota*

### Megjegyzés

Ez a készülék rendelkezik az „Institute for Science and Halacha” intézet tanúsítványával. ([www.machonhalacha.co.il](http://www.machonhalacha.co.il))

A STAR-K tanúsítvánnyal rendelkező készülékek listáját megtalálja a [www.star-k.org/appliances](http://www.star-k.org/appliances) oldalon.

### A SabbathMode aktiválása



#### FIGYELMEZTETÉS

A megromlott élelmiszerek miatt mérgezés veszélye áll fenn! Ha aktiválta a SabbathMode üzemmódot, és áramszünet történik, az állapotkijelzőn nem jelenik meg az áramszünetre figyelmeztető üzenet. Ha véget ért az áramszünet, a készülék SabbathMode üzemmódban működik tovább. Az áramszünet miatt az élelmiszerek megromolhatnak, és elfogyasztásuk ételmérgezést okozhat.

Áramszünetet követően:

- ▶ Ne fogyassza el a korábban lefagyasztott és kiolvadt élelmiszereket.

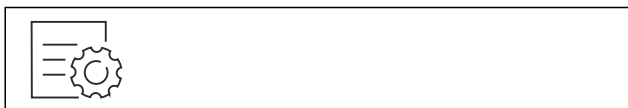


Fig. 41

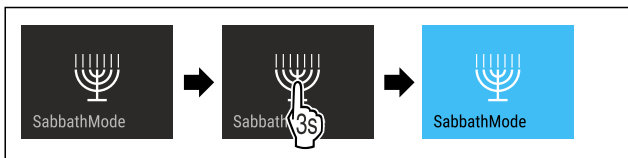


Fig. 42

- ▶ Hajtsa végre az ábrán szereplő műveleti lépéseket.
- ▷ Aktiválta a SabbathMode funkciót.
- ▷ Az állapotkijelző folyamatosan SabbathMode kijelzést mutat.

### A SabbathMode kikapcsolása

A SabbathMode funkció 80 óra elteltével automatikusan kikapcsol. A SabbathMode funkció azonban kézi működtetéssel is bármikor kikapcsolható:



Fig. 43

- ▶ Hajtsa végre az ábrán szereplő műveleti lépéseket.
- ▷ Kikapcsolta a SabbathMode funkciót.



## EnergySaver

Ezzel a funkcióval lehet aktiválni vagy inaktíválni az energiatakarékos üzemmódot. Ha aktiválja az energiatakarékos üzemmódot, akkor az energiafogyasztás csökken, a készülék belsejének hőmérséklete pedig emelkedik. Az élelmiszerek frissek maradnak, de az eltarthatósági idejük lerövidül.

| Hőmérsékleti zóna | Ajánlott beállítás (lásd Hőmérséklet beállítása a hűtő-részben) | Hőmérséklet aktív EnergySaver esetén |
|-------------------|---|--------------------------------------|
| 5 °C Hűtőréz      | 4 °C  | 7 °C                                 |

*Hőmérsékletek*

### Az EnergySaver aktiválása

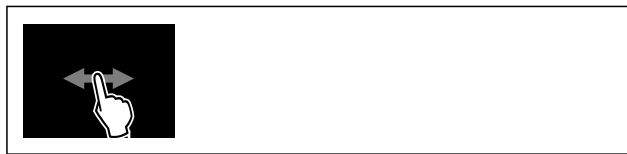


Fig. 44

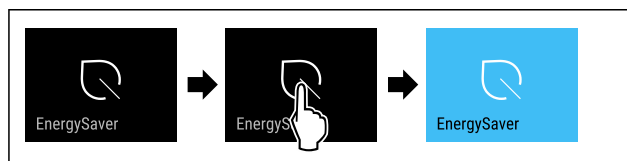


Fig. 45

- ▶ Hajtsa végre az ábrán szereplő műveleti lépéseket.
- ▷ Aktiválta az energiatakarékos üzemmódot.

### Az EnergySaver inaktíválása



Fig. 46

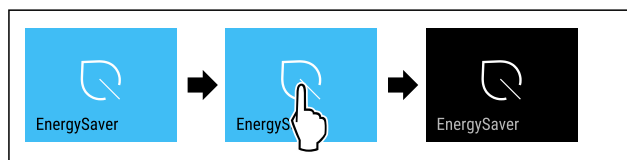




Fig. 47

- ▶ Hajtsa végre az ábrán szereplő műveleti lépéseket.
- ▷ Inaktíválta az energiatakarékos üzemmódot.

## HydroBreeze

Ezzel a funkcióval lehet aktiválni vagy deaktiválni a HydroBreeze funkciót. Ha aktiválja a funkciót, a HydroBreeze finom, hideg ködöt képez a BioFresh rekeszben. Ezzel megnövelhető a csomagolatlan és nagy nedvességtartalmú saláta, zöldségfélék és gyümölcs eltarthatósága.

Ha aktiválja a funkciót, akkor a HydroBreeze minden 90 percben 4 másodpercre bekapcsol, ha zárva van az ajtó. Ha kinyitja az ajtót, akkor a HydroBreeze a beállítástól függően aktiválódik:

| Érték                            | Leírás  |
|----------------------------------|---|
| 1                                | A HydroBreeze nyitott ajtó mellett 4 másodpercig aktív. |
| 2                                | A HydroBreeze nyitott ajtó mellett 6 másodpercig aktív. |
| 3                                | A HydroBreeze nyitott ajtó mellett 8 másodpercig aktív. |
| kikapcsolva (előzetes beállítás) | Kikapcsolta a HydroBreeze funkciót.                     |

A HydroBreeze időtartama nyitott ajtó mellett

### A HydroBreeze aktiválása

#### Megjegyzés

Ha aktiválja a HydroBreeze funkciót, de nem tárol élelmiszert a fiókban, akkor kondenzátum képződik a fiók fenekén.

- ▶ A HydroBreeze funkciót csak akkor aktiválja, ha élelmiszert tárol a fiókban.

Győződjön meg arról, hogy a következő előfeltételek teljesülnek:

- Elvégezte a HydroBreeze tisztítását. (lásd 9.7.5 A HydroBreeze tisztítása)
- Feltöltötte a víztartályt. (lásd 8.12.1 A víztartály feltöltése)

A HydroBreeze funkció úgy aktiválható, hogy kiválaszt egy értéket a HydroBreeze funkció időtartamához:



Fig. 48

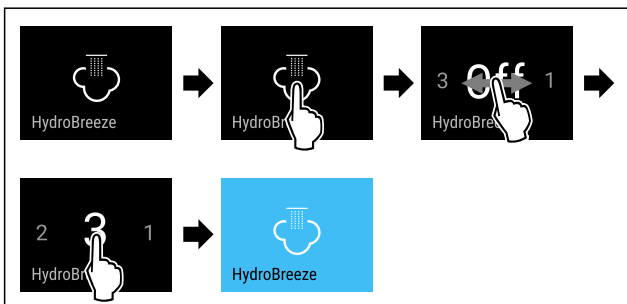


Fig. 49 Példaként szolgáló ábrázolás: A HydroBreeze aktiválása 3 értékkel.

- ▶ Hajtsa végre az ábrán szereplő műveleti lépéseket.
- ▷ Aktiválta a HydroBreeze funkciót.

### A HydroBreeze kikapcsolása



Fig. 50

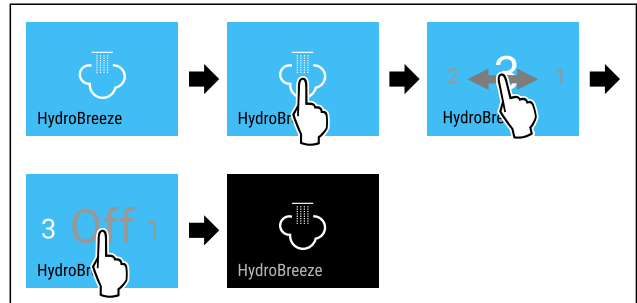


Fig. 51

- ▶ Hajtsa végre az ábrán szereplő műveleti lépéseket.
- ▷ Kikapcsolta a HydroBreeze funkciót.

## CleaningMode

Ezzel a funkcióval lehet aktiválni vagy deaktiválni a CleaningMode üzemmódot. A CleaningMode üzemmód lehetővé teszi a készülék kényelmes tisztítását.

Ez a beállítás a hűtőreszre vonatkozik.

Alkalmazás:

- Tisztítsa meg a hűtőreszt. (lásd 9.7 Berendezés tisztítása)
- Tisztítsa meg az InfinitySpring egységet. (lásd 9.7.4 Az InfinitySpring tisztítása\*) \*

| A készülék állapota, amikor aktív a CleaningMode                                   |
|--|
| Az állapotkijelző folyamatosan CleaningMode kijelzést mutat.                       |
| A hűtőresz ki van kapcsolva.   |
| A belső világítás aktív.   |
| Az emlékeztetők és a figyelmeztetések nem jelennek meg. Nem szólal meg hangjelzés. |
| Az InfinitySpring nem üzemel.*   |

Készülék állapota

### A CleaningMode aktiválása



Fig. 52



Fig. 53

- ▶ Hajtsa végre az ábrán szereplő műveleti lépéseket.
- ▷ Aktiválta a CleaningMode funkciót.
- ▷ Az állapotkijelző folyamatosan CleaningMode kijelzést mutat.

# Kezelés

## A CleaningMode kikapcsolása

A CleaningMode funkció 60 perc elteltével automatikusan kikapcsol. A CleaningMode funkció azonban kézi működtetéssel is bármikor kikapcsolható:

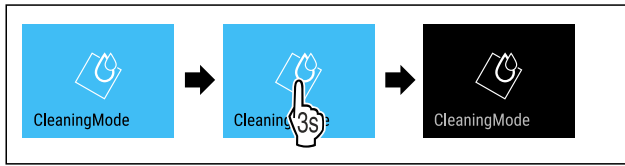


Fig. 54

- ▶ Hajtsa végre az ábrán szereplő műveleti lépéseket.
- ▷ Kikapcsolta a CleaningMode funkciót.
- ▷ A készülék a korábban beállított hőmérsékletre hűt.



## Kijelző fényereje

Ezzel a funkcióval fokozatonként állítható a kijelző fényereje.

A következő fényerősségi fokozatok állíthatók be:

- 40%
- 60%
- 80%
- 100 % (előzetes beállítás)

## Fényerő beállítása

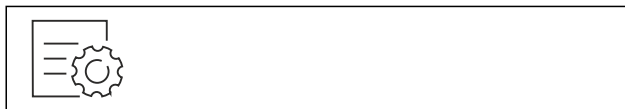


Fig. 55

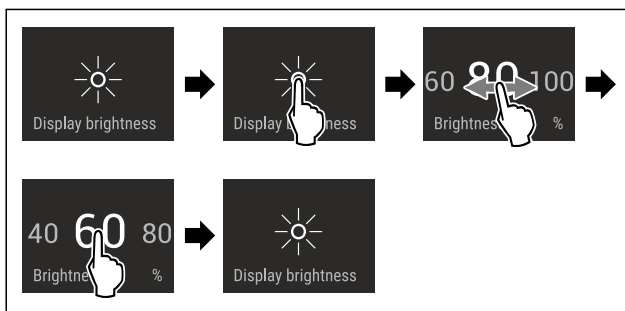


Fig. 56 Példaként szolgáló ábrázolás: Váltás 80%-ról 60%-ra.

- ▶ Hajtsa végre az ábrán szereplő műveleti lépéseket.
- ▷ A fényerő beállítva.



## Ajtóriasztás

Ezzel a funkcióval lehet aktiválni vagy inaktíválni az ajtóriasztót. Az ajtóriasztás akkor hallható, ha túl hosszú ideig nyitva maradt az ajtó. Az ajtóriasztás kiszállításkor aktív. Beállíthatja, hogy mennyi ideig kell nyitva lennie az ajtónak az ajtóriasztás megszólalása előtt.

A következő értékek állíthatók be:

- 1 perc
- 2 perc
- 3 perc
- Ki

## Ajtóriasztás beállítása



Fig. 57

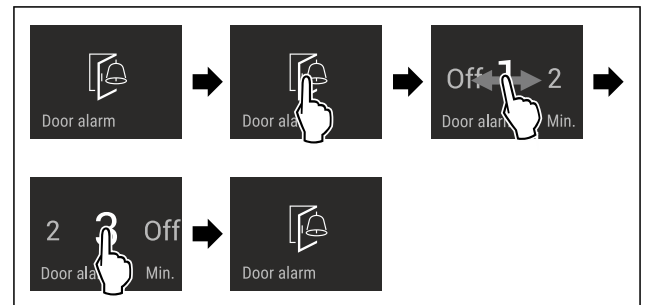


Fig. 58 Példaként szolgáló ábrázolás: Módosítsa az ajtóriasztást 1 percről 3 percre.

- ▶ Hajtsa végre az ábrán szereplő műveleti lépéseket.
- ▷ Az ajtóriasztás be van állítva.

## Ajtóriasztás inaktíválása



Fig. 60

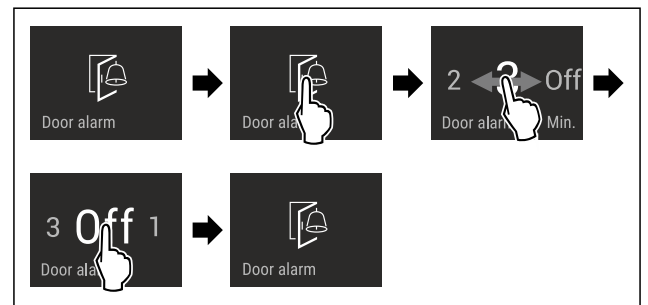


Fig. 61

- ▶ Hajtsa végre az ábrán szereplő műveleti lépéseket.
- ▷ Az ajtóriasztás inaktív.



## Bevitel zárolása

Ezzel a funkcióval lehet aktiválni vagy kikapcsolni a bevitel zárolását. A bevitel zárolása megakadályozza, hogy a készüléket akaratlanul kezeljék, pl. a gyerekek.

Alkalmazás:

- A funkciók nem kívánt módosításának megakadályozása.
- A készülék nem kívánt kikapcsolásának megakadályozása.
- A hőmérséklet nem kívánt módosításának megakadályozása.

## Bevitel zárolásának aktiválása

Ha aktiválja a bevitel zárolását, akkor továbbra is tud a menük között navigálni, viszont nem tud egyéb funkciókat kiválasztani vagy módosítani.



Fig. 62

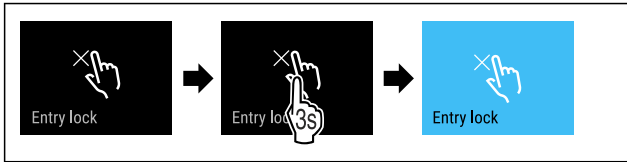


Fig. 63

- ▶ Hajtsa végre az ábrán szereplő műveleti lépéseket.
- ▷ Aktiválta a bevitel zárolását.

### Bevitel zárolásának kikapcsolása



Fig. 64

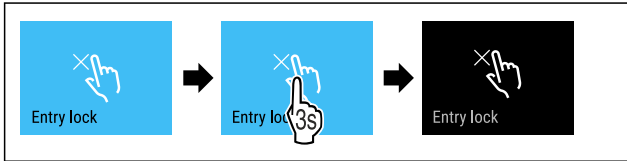


Fig. 65

- ▶ Hajtsa végre az ábrán szereplő műveleti lépéseket.
- ▷ Kikapcsolta a bevitel zárolását.

### Nyelv

Ezzel a funkcióval lehet beállítani a kijelző nyelvét.

A következő nyelvek állíthatók be:

- Német
- Angol
- Francia
- Spanyol
- Olasz
- Holland
- Cseh
- Lengyel
- Portugál
- Bolgár
- Orosz
- Kínai

### Nyelv beállítása



Fig. 66

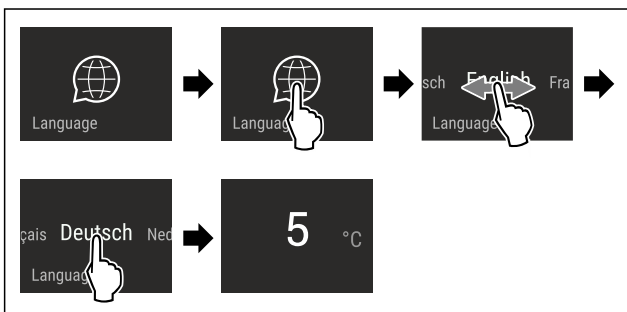


Fig. 67 Példaként szolgáló ábrázolás a nyelvtől és a hőmérséklettől függően

- ▶ Hajtsa végre az ábrán szereplő műveleti lépéseket.
- ▷ Beállította a nyelvet.

▷ A kijelző visszaugrik az állapotkijelzésre.



### Készülékinformáció

Ezzel a funkcióval jeleníthető meg a készülék modellneve, indexe, sorozatszám és szervizszáma. A készülékinformációkra akkor van szüksége, ha kapcsolatba lép az ügyfélszolgálat. (lásd 10.4 Vevőszolgálat)

Ezzel a funkcióval nyithatja meg a kibővített menüt. (lásd 3 A Touch & Swipe-kijelző működési módja)

### Készülékinformációk megjelenítése



Fig. 68



Fig. 69

- ▶ Hajtsa végre az ábrán szereplő műveleti lépéseket.
- ▷ A kijelzőn a készülékinformációk láthatók.



### Szoftver

Ezzel a funkcióval jeleníthető meg a készülék szoftververziója.

### Szoftververzió kijelzése



Fig. 70



Fig. 71

- ▶ Hajtsa végre az ábrán szereplő műveleti lépéseket.
- ▷ A kijelzőn a szoftververzió látható.



### Emlékeztető

Ezzel a funkcióval lehet aktiválni vagy inaktíválni az emlékeztetőket. A funkció kiszállításkor aktív.

Ha a funkció aktiválva van, a következő emlékeztetők jelennek meg:

- Cserélje ki a vízsűrőt (lásd Vízsűrő cseréje\*) \*
- FreshAir-aktívszén-sűrő cseréje (lásd FreshAir-aktívszén-sűrő cseréje)

### Emlékeztető bekapcsolása

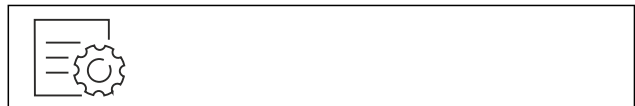


Fig. 72

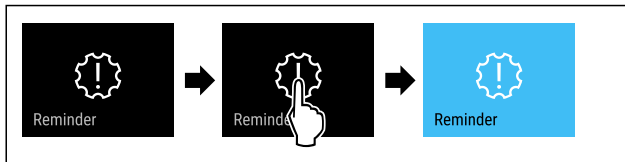


Fig. 73

- ▶ Hajtsa végre az ábrán szereplő műveleti lépéseket.
- ▷ Aktiválta az emlékeztetőt.

## Emlékeztető kikapcsolása



Fig. 74

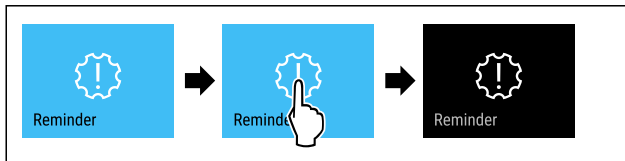


Fig. 75

- ▶ Hajtsa végre az ábrán szereplő műveleti lépéseket.
- ▷ Deaktiválta az emlékeztetőt.



## Bemutató üzemmód

A bemutató üzemmód egy speciális funkció, mely a forgalmazók számára készült, akik a készülék funkcióit kívánják bemutatni. Ha aktiválja a bemutató funkciót, akkor az összes hűtéstechnikai funkció kikapcsol.

Ha bekapcsolja a készüléket, és az állapotjelzőn „Demo” felirat jelenik meg, akkor a bemutató üzemmód már aktív.

Ha aktiválja, majd ismét kikapcsolja a bemutató üzemmódot, akkor visszaállítja a készülék gyári beállításait. (lásd Gyári beállítások visszaállítása)

## Bemutató üzemmód bekapcsolása

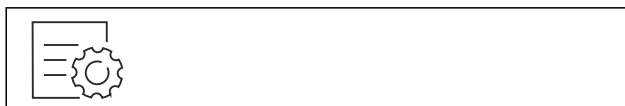


Fig. 76

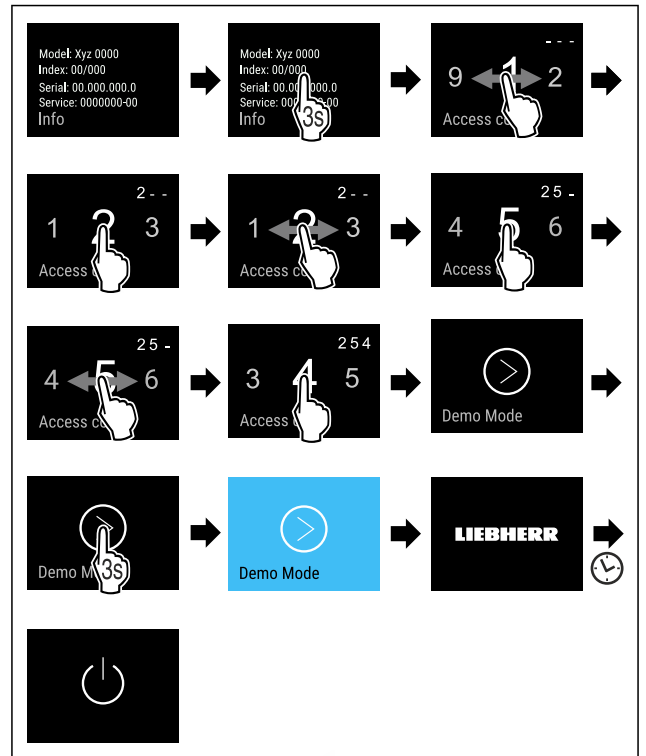


Fig. 77

- ▶ Hajtsa végre az ábrán szereplő műveleti lépéseket.
- ▷ Aktiválta a bemutató üzemmódot.
- ▷ A készülék ki van kapcsolva.
- ▶ Kapcsolja be a készüléket. (lásd 4.1 A készülék bekapcsolása (első üzembe helyezés))
- ▷ Az állapotjelzőn „DEMO” felirat látható.

## Bemutató üzemmód kikapcsolása

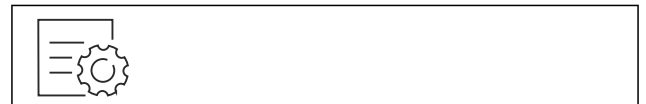


Fig. 78

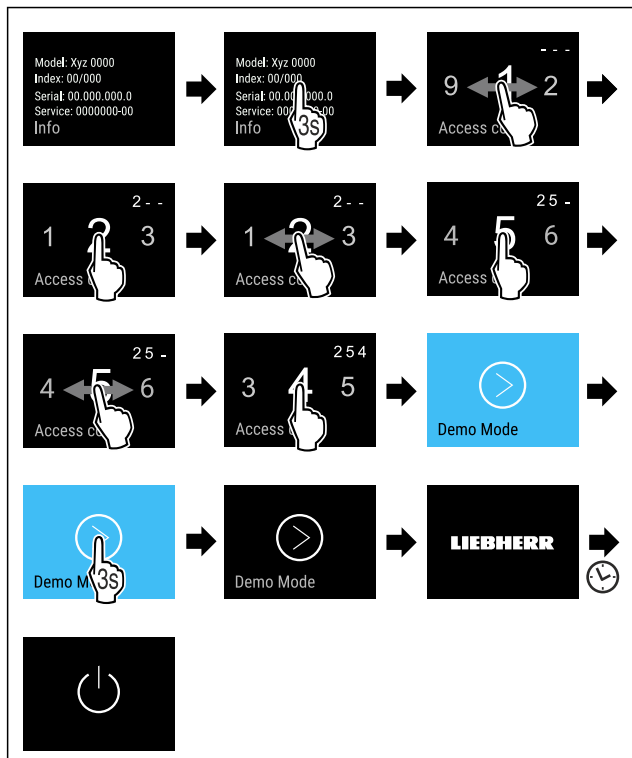


Fig. 79

- ▶ Hajtsa végre az ábrán szereplő műveleti lépéseket.
- ▷ Kikapcsolta a bemutató üzemmódot.
- ▷ A készülék ki van kapcsolva.
- ▶ Kapcsolja be a készüléket. (lásd 4.1 A készülék bekapcsolása (első üzembe helyezés))
- ▷ A készülék vissza van állítva a gyári beállításokra.

### Gyári beállítások visszaállítása

Ezzel a funkcióval az összes beállítást visszaállítja a gyári beállításokra. Az Ön által eddig elvégzett összes beállítás visszaáll az eredeti beállításra.

#### Visszaállítás végrehajtása



Fig. 80

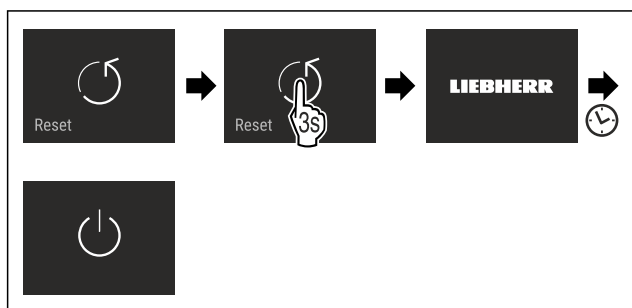


Fig. 81

- ▶ Hajtsa végre az ábrán szereplő műveleti lépéseket.
- ▷ Visszaállította a készüléket.
- ▷ A készülék ki van kapcsolva.
- ▶ Indítsa újra a készüléket. (lásd 4.1 A készülék bekapcsolása (első üzembe helyezés))

## 7.3 Üzenetek


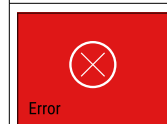
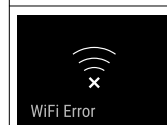
Az üzenetek két kategóriába tartoznak:

| Kategória      | Jelentés   |
|----------------|--|
| Figyelmeztetés | A figyelmeztetések ajtóriasztó vagy működési zavar esetén jelennek meg. Az egyszerűbb figyelmeztetéseket saját maga is elháríthatja. Komolyabb működési zavarok esetén fel kell venni a kapcsolatot az ügyfélszolgálatl. (lásd 10.4 Vevőszolgálat) |
| Emlékeztető    | Az emlékeztetők általános folyamatokra emlékeztetnek. Ezek a folyamatok végrehajthatók, és ezzel az üzenet befejezhető.  |

### 7.3.1 A figyelmeztetések áttekintése

A készülék viselkedése figyelmeztetések esetén:

- A kijelzőn piros színnel jelenik meg a figyelmeztetés.
- Megszólal a riasztási hangjelzés egyre erősödő hangerevvel.
- Bizonyos figyelmeztetések esetén villog a belső világítás.

| Üzenet   | Ok   | Az üzenetek kikapcsolása                            |
|--|--|---|
| <br>Close the door. | Az üzenet akkor jelenik meg, ha túl hosszú ideig nyitva maradt az ajtó.  | Hajtsa végre a művelet (lásd Ajtóriasztó) lépéseit. |
| <br>Error         | Az üzenet akkor jelenik meg, ha hiba áll fenn a készüléken. A készülék valamelyik alkotóeleme meghibásodott.               | Hajtsa végre a művelet (lásd Hiba) lépéseit.        |
| <br>WiFi Error    | Az üzenet akkor jelenik meg, ha a készülék nem tudott a WLAN-hálózatra kapcsolódni. (lásd WLAN-kapcsolat első létrehozása) | Hajtsa végre a művelet (lásd WLAN-hiba) lépéseit.   |

### 7.3.2 Figyelmeztetések befejezése

#### Ajtóriasztó

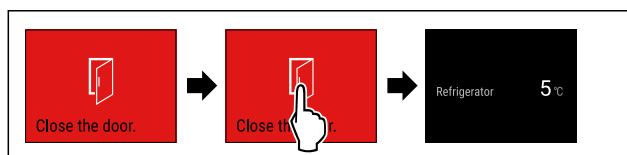


Fig. 82 Példaként szolgáló ábrázolás

- ▶ Hajtsa végre az ábrán szereplő műveleti lépéseket.
- vagy-
- ▶ Csukja be az ajtót.
- ▷ A kijelző visszaugrik az állapotkijelzésre.

Beállíthatja, hogy mennyi ideig kell nyitva lennie az ajtónak az ajtóriasztás megszólalása előtt. (lásd Ajtóriasztás beállítása)

## Hiba

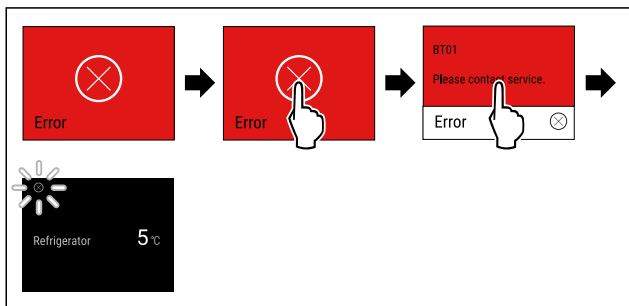


Fig. 83 Példaként szolgáló ábrázolás

- ▶ Rövid időre érintse meg a kijelzőt.
- ▷ Megjelenik a hibakód.
- ▶ Jegyezze fel a hibakódot.
- ▶ Rövid időre érintse meg a kijelzőt.
- ▷ A kijelző visszaugrik az állapotkijelzésre.
- ▶ Forduljon a vevőszolgálathoz. (lásd 10.4 Vevőszolgálat)

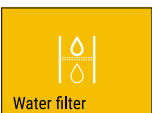
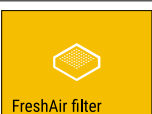
## WLAN-hiba

- ▶ Ellenőrizze a WLAN-kapcsolatot.
- ▶ Csatlakoztassa a készüléket ismét a WLAN-hálózatra. (lásd WLAN)

## 7.3.3 Az emlékeztetők áttekintése

A készülék viselkedése emlékeztetők esetén:

- Az emlékeztető sárga színnel jelenik meg a kijelzőn.
- Megszólal a riasztási hangjelzés.
- Bizonyos emlékeztetők esetén villog a belső világítás.

| Üzenet   | Ok   | Az üzenetek kikapcsolása  |
|--|--|---|
| <br>Water filter*<br><b>Vízszűrő cseréje*</b>                   | Az üzenet akkor jelenik meg, ha ki kell cserélni a vízszűrőt.*         | Hajtsa végre a művelet (lásd Vízszűrő cseréje*) lépéseit.*                |
| <br>FreshAir filter<br><b>FreshAir-aktív-szén-szűrő cseréje</b> | Az üzenet akkor jelenik meg, ha ki kell cserélni az aktív-szén-szűrőt. | Hajtsa végre a művelet (lásd FreshAir-aktív-szén-szűrő cseréje) lépéseit. |

## 7.3.4 Emlékeztetők befejezése

### Vízszűrő cseréje\*

A Liebherr javaslata: Az InfinitySpring vízszűrőjét 6 havonta ki kell cserélni.

### Megjegyzés

A vízszűrő a Liebherr-Hausgeräte üzletében szerezhető be a [home.liebherr.com/shop/de/deu/zubehor.html](http://home.liebherr.com/shop/de/deu/zubehor.html) internetcímen.

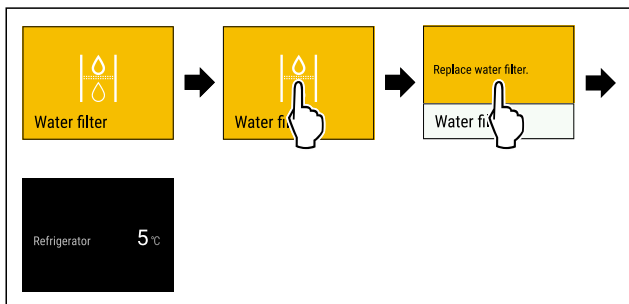


Fig. 84 Példaként szolgáló ábrázolás

- ▶ Rövid időre érintse meg a kijelzőt.
- ▷ A kijelzőn az emlékeztetővel kapcsolatos információk láthatók.
- ▶ Rövid időre érintse meg a kijelzőt.
- ▷ Cserélje ki a vízszűrőt. (lásd 9.3 Vízszűrő\*)
- ▷ A vízszűrő optimális vízminőséget biztosít.
- ▷ Az emlékeztető 6 perc elteltével ismét megjelenik.

Ha nem szeretne több emlékeztetőt kapni, kikapcsolhatja az emlékeztetőt. (lásd Emlékeztető kikapcsolása)

### FreshAir-aktív-szén-szűrő cseréje

A Liebherr javaslata: Cserélje ki 6 havonta a FreshAir aktív-szén-szűrőt.

### Megjegyzés

A FreshAir aktív-szén-szűrő a Liebherr-Hausgeräte üzletében szerezhető be a [home.liebherr.com/shop/de/deu/zubehor.html](http://home.liebherr.com/shop/de/deu/zubehor.html) internetcímen.

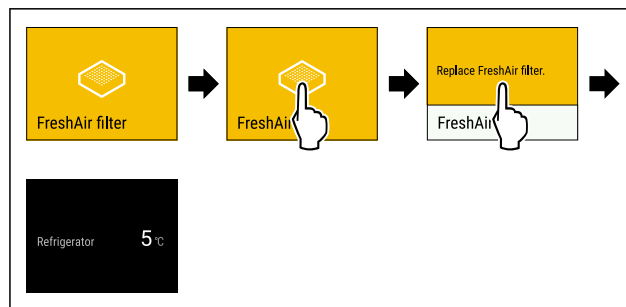


Fig. 85 Példaként szolgáló ábrázolás

- ▶ Rövid időre érintse meg a kijelzőt.
- ▷ A kijelzőn az emlékeztetővel kapcsolatos információk láthatók.
- ▶ Rövid időre érintse meg a kijelzőt.
- ▷ Cserélje ki az aktív-szén-szűrőt. (lásd 9.1 FreshAir aktív-szén-szűrő)
- ▷ Az aktív-szén-szűrő optimális levegőminőséget biztosít a hűtőben.
- ▷ Az emlékeztető 6 perc elteltével ismét megjelenik.

Ha nem szeretne több emlékeztetőt kapni, kikapcsolhatja az emlékeztetőt. (lásd Emlékeztető kikapcsolása)

## 8 Felszereltség

### 8.1 4 csillagos fagyaszttőrekesz\*

#### 8.1.1 A fagyaszttőrekesz nyitása / zárása

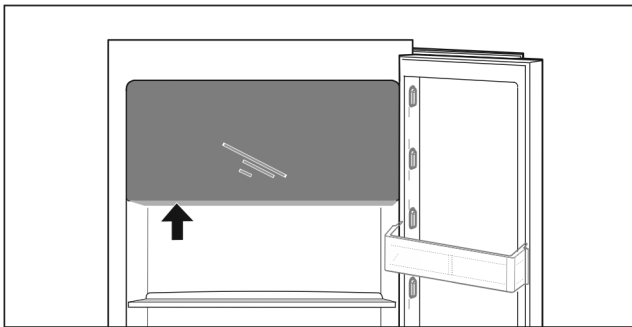
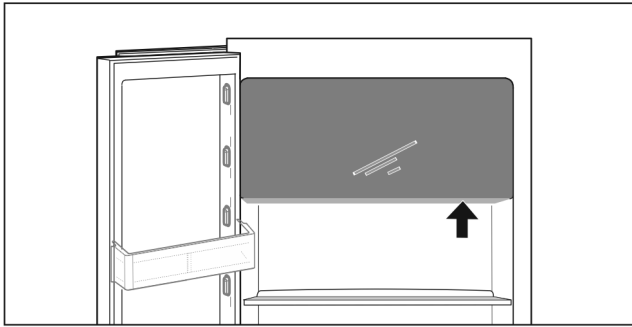


Fig. 86

A fagyaszttőrekesz nyitása:

- ▶ Fogja meg alulról a megfogási felületet.
- ▶ Nyomja meg a fogót, és egyidejűleg húzza előre az ajtót.

A fagyaszttőrekesz zárása:

- ▶ Zárja be az ajtót, és egyidejűleg nyomja előlről.
- ▷ Az ajtó bepattan.

## 8.2 Ajtópolc

### 8.2.1 Az ajtópolc áthelyezése / kivétele

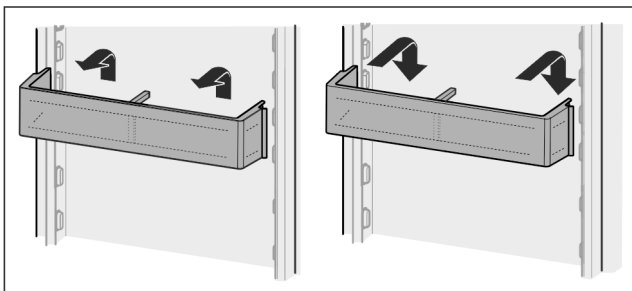


Fig. 87

- ▶ Tolja felfelé a polcot.
- ▶ Húzza előrefelé.
- ▶ Helyezze vissza fordított sorrendben.

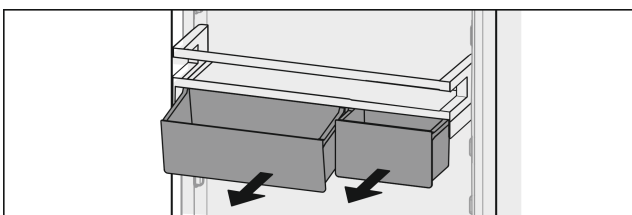


Fig. 88

Használhatja csak az egyik VarioBox dobozt, vagy mindkettőt is. Ha különösen magas palackokat tárol, csak egy dobozt akasszon be a palacktartó fölé.

**A VarioBox dobozos polcok áthelyezése:**

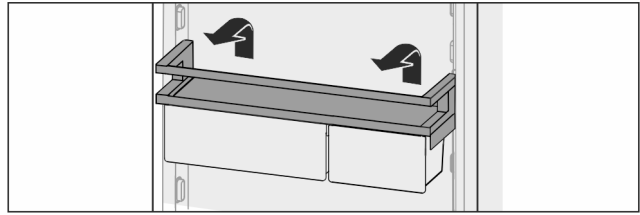


Fig. 89

- ▶ Felfelé vegye ki.
- ▶ Helyezze vissza tetszőleges helyzetben.
- ▷ Polc a 4 csillagos fagyaszttőrekesz előtt: A készülékben többé nem biztosított a levegő optimális eloszlása. Lecsapódás képződhet a fagyaszttőrekeszen.\*

#### Megjegyzés

A Liebherr javaslata:\*

- ▶ A VarioBox dobozos polcokat a gyári állapotnak megfelelően, a 4 csillagos fagyaszttőrekesz alá akassza be egy bizonyos magasságba. Ez optimális levegőeloszlást biztosít a hűtőrésszben.\*

**A VarioBox dobozok áthelyezése:**

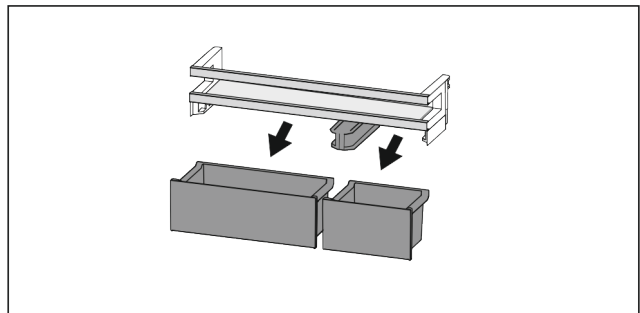


Fig. 90

Ha az ajtópolc ki van véve:

- ▶ Vegye ki a dobozokat.

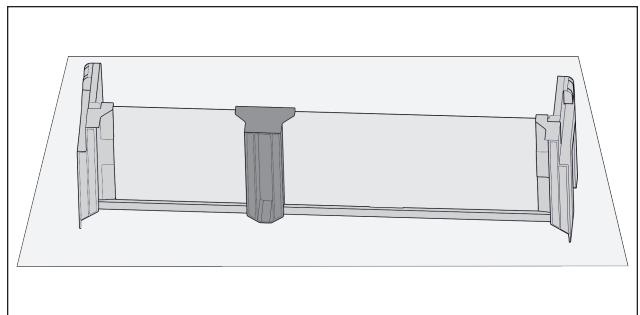


Fig. 91

- ▶ Tegye az asztalra az ajtópolcot.

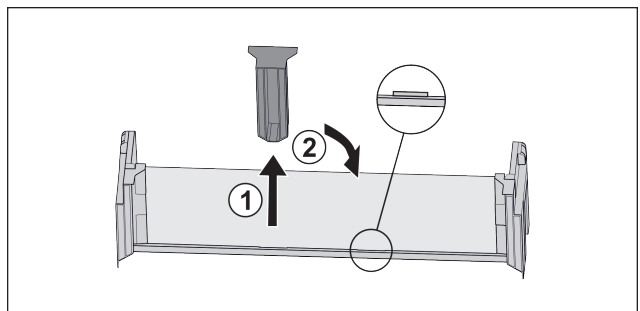


Fig. 92

- ▶ Húzza le róla a középső tartóelemet Fig. 92 (1).

# Felszereltség

- ▶ Tegye be a középső tartóelemet a második pozícióba Fig. 92 (2).

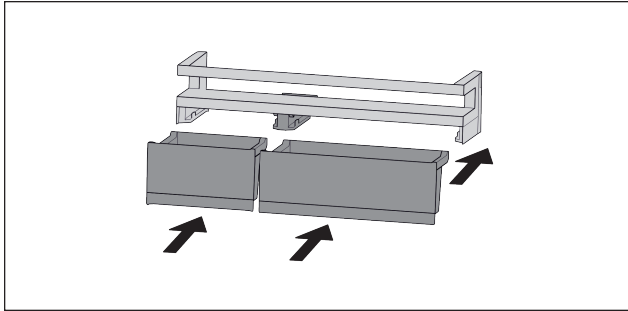


Fig. 93

- ▶ Cserélje ki a dobozokat.

## 8.2.2 Az ajtópolc szétszedése

Az ajtópolc a tisztításhoz szétszerelhető.

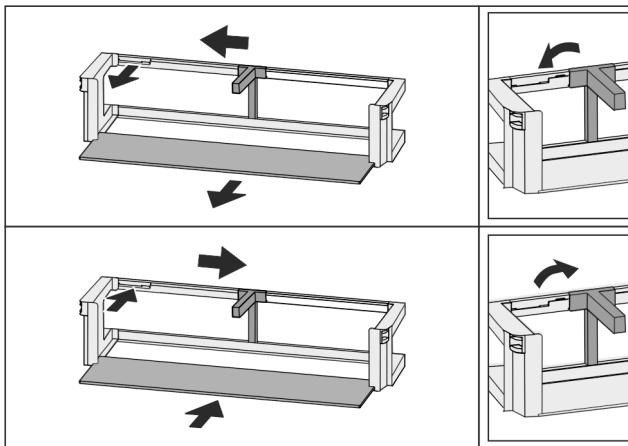


Fig. 94

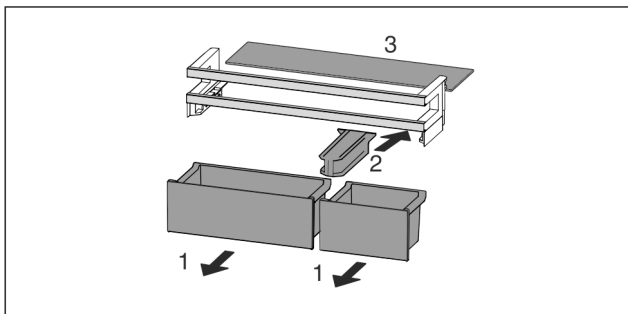


Fig. 95

- ▶ Szerelje szét az ajtópolcot.

## 8.3 Tárolólapok

### 8.3.1 A tárolólapok áthelyezése / kivétele

A tárolólapok akaratlan kihúzás ellen kihúzásgátlóval vannak biztosítva.

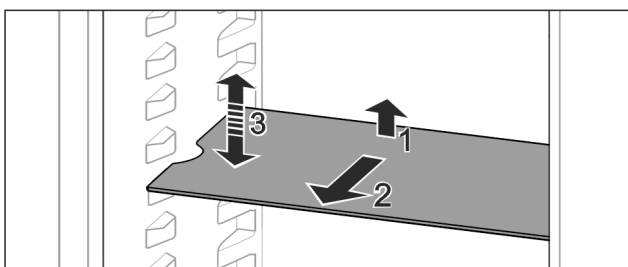


Fig. 96

- ▶ Emelje meg, és húzza előre a tárolólapot.
  - ▷ Oldalsó mélyedés támasztó helyzetben.
  - ▶ Tárolólap áthelyezése: Emelje meg vagy engedje le tetszőleges magasságra, és tolja be.
- vagy-**

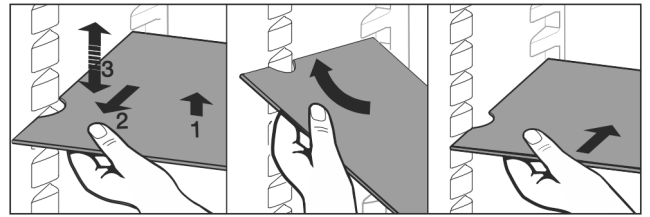


Fig. 97

- ▶ A tárolólap teljes kivétele: Húzza ki előrefelé.
- ▶ Egyszerűsített kivétel: Állítsa ferdére a tárolólapot.
- ▶ Tárolólap visszahelyezése: Tolja be ütközésig.
- ▷ A kihúzó ütközők lefelé mutatnak.
- ▷ A kihúzó ütközők az előlő tartófelület mögött helyezkednek el.

## 8.4 Osztható tárolólap

### 8.4.1 Az osztható tárolólap használata

A tárolólapok akaratlan kihúzás ellen kihúzásgátlóval vannak biztosítva.

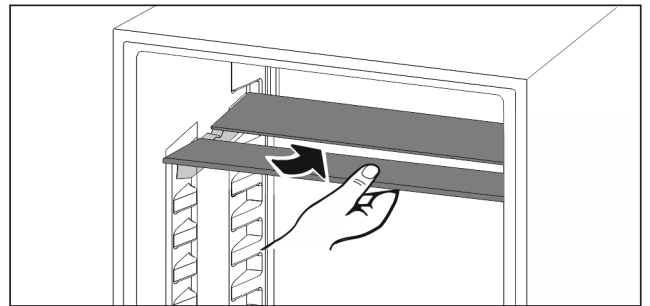


Fig. 98

- ▶ Tolja be a felosztható tárolólapokat az ábra szerint.

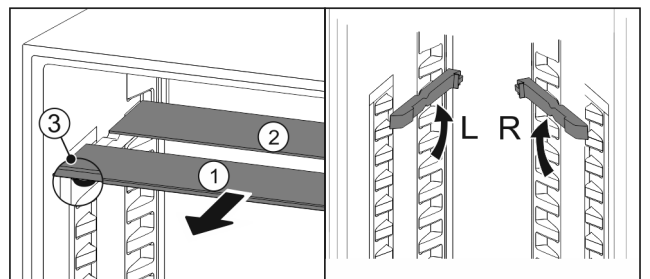


Fig. 99

#### A magasság átállítása:

- ▶ Húzza ki Fig. 99 (1) előre az üveglapokat egyesével.
- ▶ Húzza ki a tartósíneket a vajatból, és illesse be a kívánt magasságba.
- ▶ Tolja be egymás után az üveglapokat egyesével.
- ▷ Lapos kihúzó ütközők, közvetlenül a tartósín mögött.
- ▷ Magas kihúzó ütközők, hátul.

#### Mindkét tárolólap használata:

- ▶ Fogja meg az egyik kezével az alsó üveglapot, és húzza előre.
- ▷ Az üveglap Fig. 99 (1) a dísléccel előre néz.
- ▷ Az ütközők Fig. 99 (3) lefelé mutatnak.
- ▶ Fagyasztórekeszsel rendelkező készülékek:\*
- ▶ Ne a ventilátor előtt helyezze el a tartósíneket és az osztható tárolólapokat.\*



## 8.5 VarioSafe \*

A VarioSafe a kisebb méretű élelmiszerek, csomagolások, tubusok és üvegek tárolására biztosít helyet a hűtőrésszben.

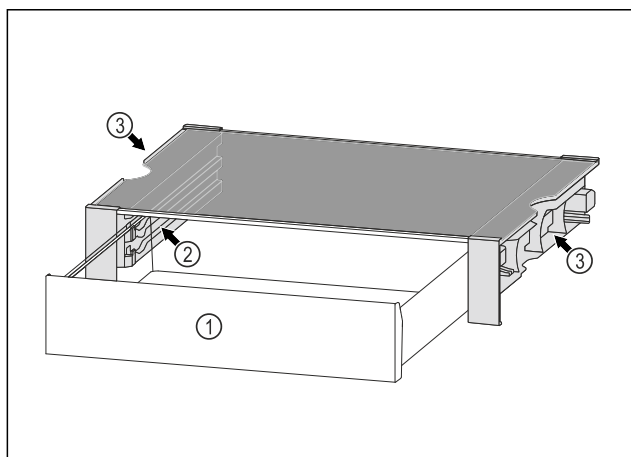


Fig. 100

- (1) VarioSafe-fiók                      (3) Kivágások a bal és jobb oldali oldalfalon
- (2) Oldalfalak bordákkal a VarioSafe-fiókhoz

### 8.5.1 A VarioSafe behelyezése

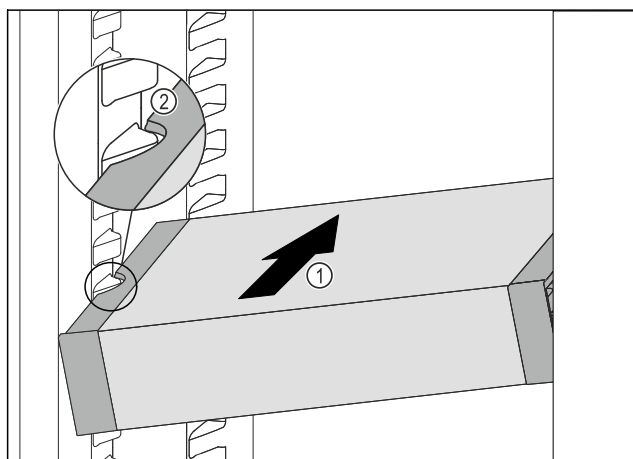


Fig. 101

- ▶ A VarioSafe fiókot ferdén tolja be a hűtőrésszbe Fig. 101 (1) annyira, hogy a VarioSafe oldalsó kivágásai Fig. 101 (2) a hűtőrésszben a tartóborda magasságában legyenek.

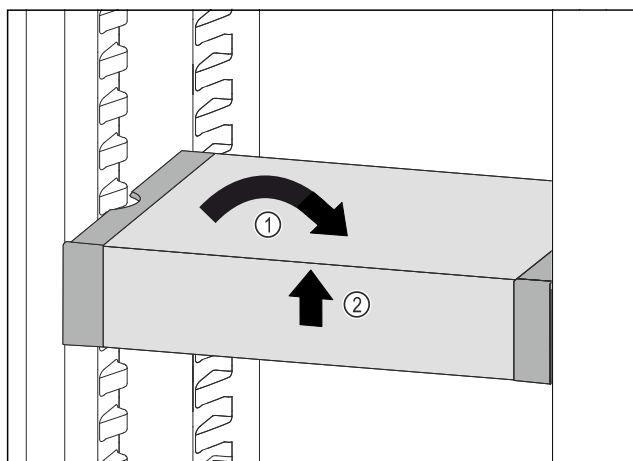


Fig. 102

- ▶ Állítsa egyenesbe a VarioSafe fiókot. Fig. 102 (1)
- ▶ Elöl emelje meg a VarioSafe fiókot. Fig. 102 (2)

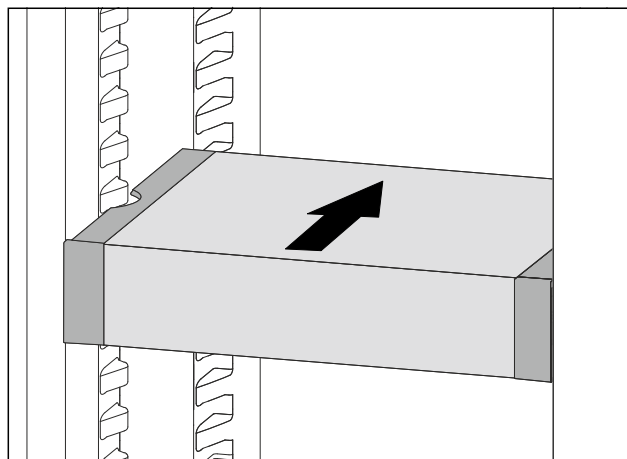


Fig. 103

- ▶ Előrefelé emelje meg a VarioSafe fiókot.
- ▶ Tolja be hátrafelé a VarioSafe fiókot.
- ▶ Engedje le a VarioSafe fiókot.
- ▷ A VarioSafe elöl hallhatóan bekattan.
- ▷ A VarioSafe be van helyezve.

### 8.5.2 A VarioSafe áthelyezése

A hűtőrésszben a VarioSafe fiókot egyetlen egészként helyezheti át.

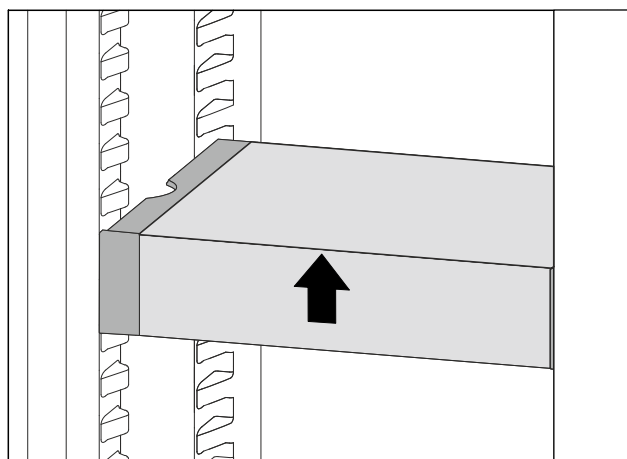


Fig. 104

- ▶ Elöl emelje meg a VarioSafe fiókot.

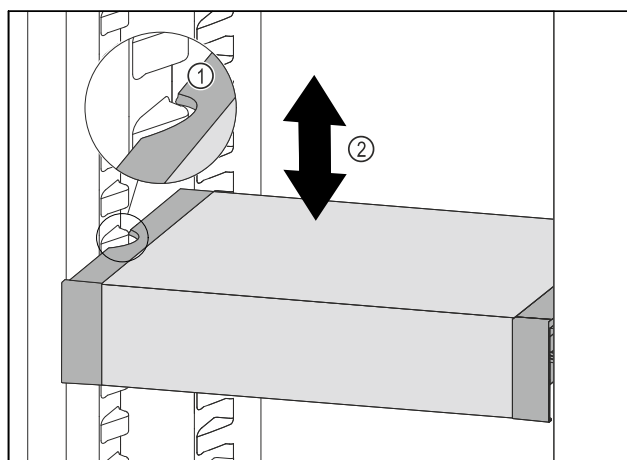


Fig. 105

- ▶ Húzza előrefelé a VarioSafe fiókot annyira, hogy a VarioSafe oldalsó kivágásai a hűtőrésszben a tartóborda magasságában legyenek. Fig. 105 (1)
- ▶ A hűtőrésszben a VarioSafe fiókot mozgassa felfelé vagy lefelé a kívánt magasság eléréséig. Fig. 105 (2)

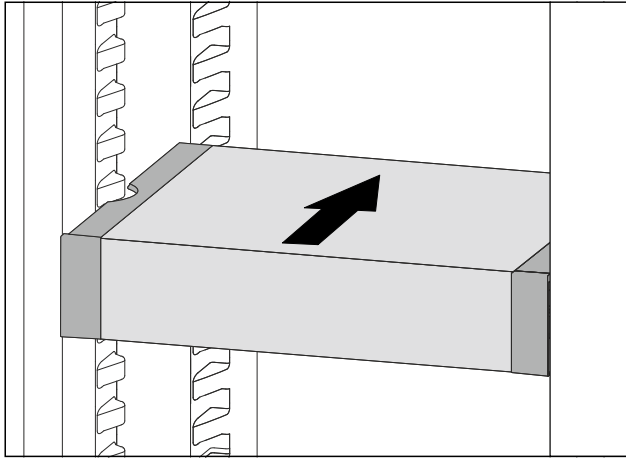


Fig. 106

- ▶ Elöl emelje meg a VarioSafe fiókot.
- ▶ Tolja be hátrafelé a VarioSafe fiókot.
- ▷ A VarioSafe elöl hallhatóan bekattan.
- ▷ A VarioSafe magasságának beállítása megtörtént.

## 8.5.3 A VarioSafe-fiók áthelyezése

A VarioSafe-fiókot két különböző magasságban lehet behelyezni. Ha a VarioSafe-fiókban magasabb élelmiszereket kíván tárolni, akkor a VarioSafe-fiókot az alsó bordán tolja be. Ha a VarioSafe-fiókban alacsonyabb élelmiszereket kíván tárolni, akkor a VarioSafe-fiókot a felső bordán tolja be.

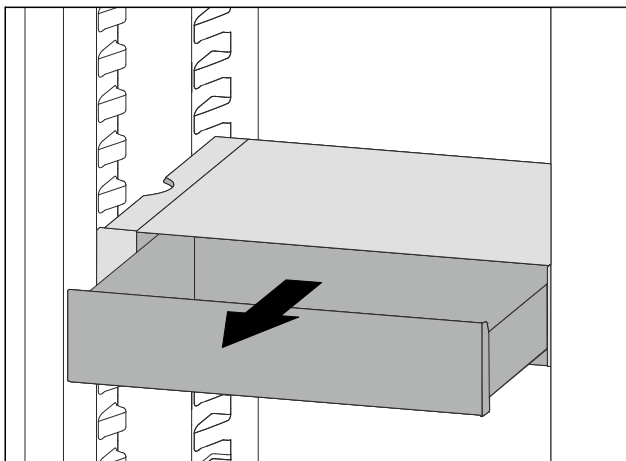


Fig. 107

- ▶ Ütközésig húzza ki a VarioSafe-fiókot.
- ▶ Emelje meg elöl a VarioSafe-fiókot.
- ▶ Előrefelé vegye ki a VarioSafe-fiókot.

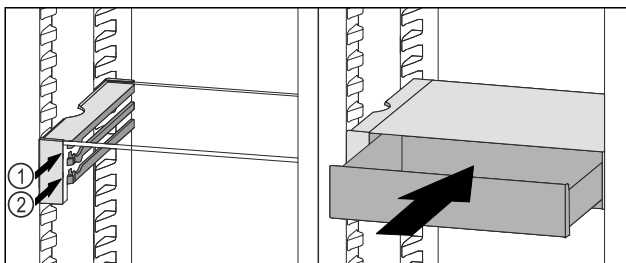


Fig. 108

- ▶ Emelje meg elöl a VarioSafe-fiókot.
- ▶ A VarioSafe-fiókot az ütközők mögött helyezze a kívánt bordára a Fig. 108 (1) vagy Fig. 108 (2) szerint.
- ▷ A VarioSafe-fiók magasságának megváltoztatása megtörtént.

## 8.5.4 A VarioSafe kivétele

A VarioSafe egyetlen egész elemként vehető ki.

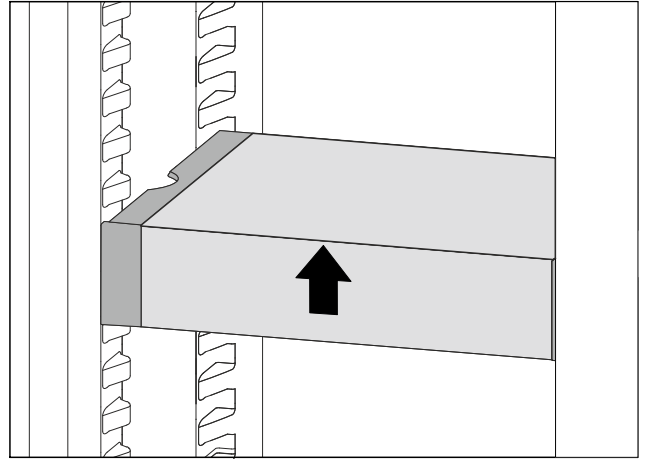


Fig. 109

- ▶ Elöl emelje meg a VarioSafe fiókot.

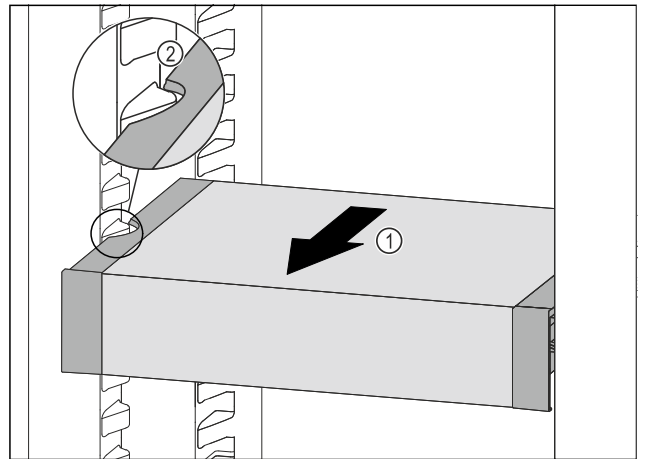


Fig. 110

- ▶ Húzza előrefelé a VarioSafe fiókot annyira Fig. 110 (1), hogy a VarioSafe oldalsó kivágásai a hűtőrészben a tartó-borda magasságában legyenek. Fig. 110 (2)

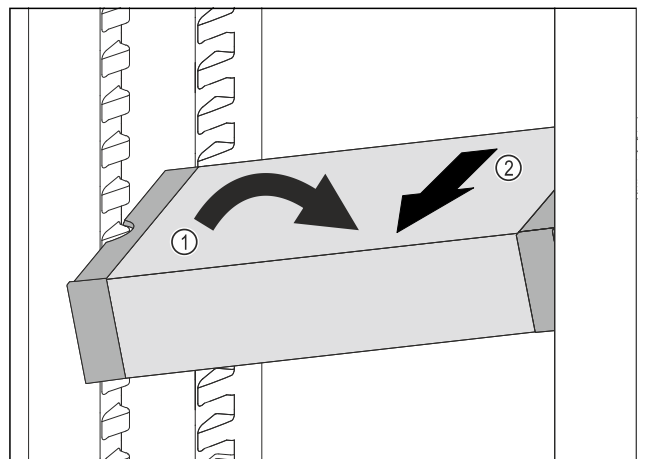


Fig. 111

- ▶ Állítsa ferde helyzetbe a VarioSafe-fiókot a hűtőrészben. Fig. 111 (1)
- ▶ Előrefelé vegye ki a VarioSafe-fiókot. Fig. 111 (2)
- ▷ A VarioSafe kivétele befejeződött.

## 8.5.5 A VarioSafe szétszerelése

A VarioSafe fiókot szét lehet szedni egyes darabjaira, ha a VarioSafe fiókot szeretné megtisztítani vagy pótalkatrészeket szeretne be- vagy kiszerezni.

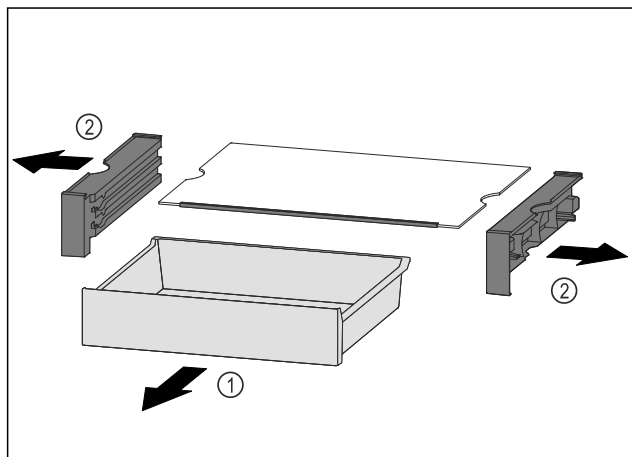


Fig. 112

- ▶ Vegye ki egészben a VarioSafe-fiókot. (lásd 8.5.4 A VarioSafe kivétele)
- ▶ A VarioSafe fiókot az ábra szerint szerelje szét.

## 8.6 InfinitySpring\*

Az integrált vízadagoló kényelmes ivóvíz-vételezést biztosít. A víz hőmérséklete a hűtőtér hőmérsékletétől függ.

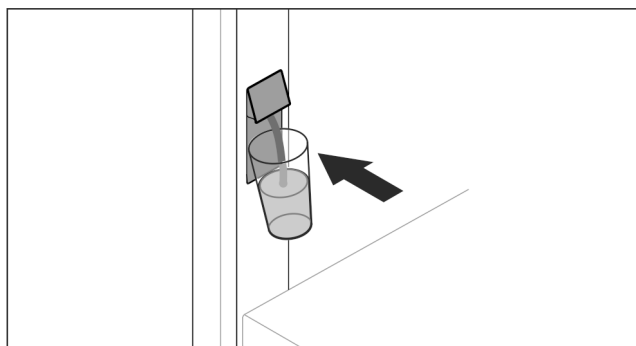


Fig. 113

- ▶ Nyomja az ivópoharat az adagoló alsó gombjához.
- ▷ A kiadóegység kitolódik: A víz a pohárba folyik.
- ▶ Kerülje a víz kifröccsenését: Lassan vegye el az ivópoharat.
- Nagy mennyiségű vízhez:
- ▶ Ha már nem folyik a víz, vegye el a víztartályt, és nyomja újra az adagoló alsó gombjához.

## 8.7 Hely a sütőtepsi számára

A fiókok fölött található a sütőtepsi számára kialakított hely Fig. 1 (9).

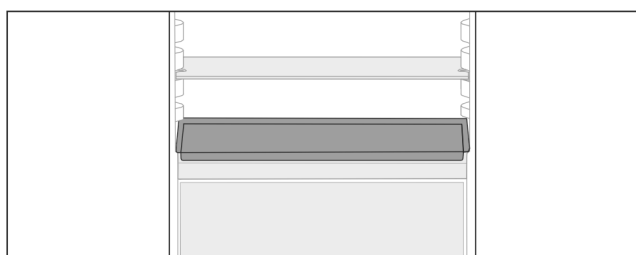


Fig. 114

Győződjön meg arról, hogy a következő előfeltételek teljesülnek:

- Tartsa be a sütőtepsi megadott maximális méreteit (lásd 10.1 Műszaki adatok).
- A sütőtepsi lehűlt szobahőmérsékletűre.
- Az alsó ajtópolc legalább eggyel magasabbra van helyezve.

Ha az ajtó 90°-ban ki van nyitva:

- ▶ Csúsztassa be a tepsit a legalsó oldaltámaszokon.

-vagy-

Ha a tepsi nem egyenesen helyezkedik el:

- ▶ Használja a tartozékcsomagban lévő tartósíneket.

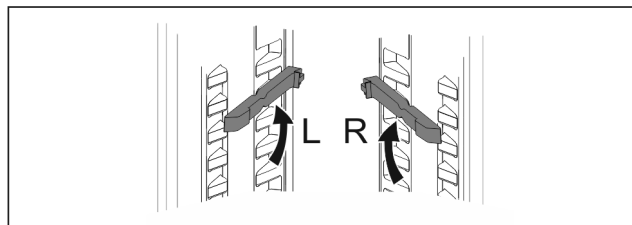


Fig. 115

- ▶ Pattintsa be a tartósíneket a legalsó támasztékoknál.
- Ha az ajtó 90°-ban ki van nyitva:
- ▶ Tolja be a sütőtepsit a tartósíneken.

## 8.8 Variálható palacktároló

### 8.8.1 A palacktároló használata

A hűtőrész aljában választhat, hogy a variálható palacktartót vagy az üveglapot használja.

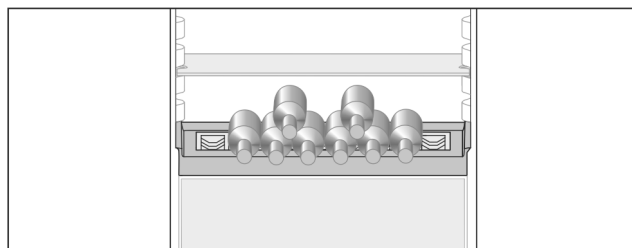


Fig. 116

- ▶ Vegye ki az üveglapot és tárolja elkülönítve.
- ▶ A palackokat az aljukkal hátrafele helyezze a hátsó falhoz.

### Megjegyzés

Ha a peremek előre túlnyúlnak a palacktartón:

- ▶ Rakja egyfeljebb az alsó ajtópolcot.

### 8.8.2 A palacktároló kivétele

A palacktartó a tisztításhoz kivethető.

- ▶ Vegye le az üveglapot a palacktartóról.

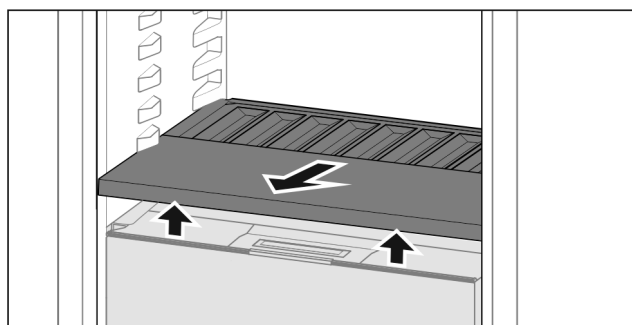


Fig. 117

- ▶ Emelje meg a palacktároló elejét, és vegye ki.

# Felszereltség

## Megjegyzés

A Liebherr javaslata:

Ne tegyen semmilyen árut az alatta lévő rekesz fedelére.

## 8.8.3 A palacktároló behelyezése

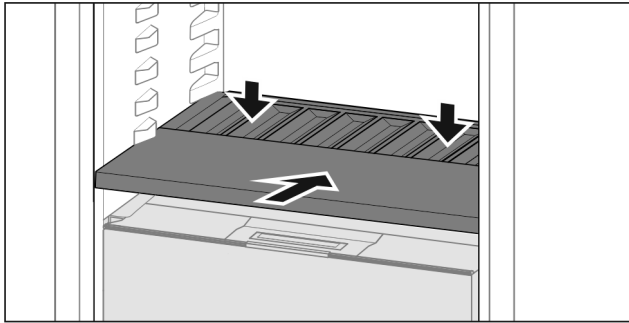


Fig. 118

- ▶ Tolja be ütközésig a palacktárolót, és nyomja le.
- ▷ A palacktároló hátulján található csatlakozók automatikusan csatlakoznak.
- ▷ A LED világít.

## 8.9 Fiókok

A fiókok tisztításhoz kivehetők.

A fiók kivétele és behelyezése a kihúzórendszertől függően eltérő lehet. Készüléke különböző kihúzórendszerekkel rendelkezik.

### Megjegyzés

Az energiafogyasztás nő, a hűtési teljesítmény pedig csökken, ha a szellőztetés nem elegendő.

- ▶ Mindig hagyja szabadon a hátsó fal belsején a ventilátor szellőzőrését!

### 8.9.1 Teleszkópsínes fiók

A fiók kihúzható síneken (teleszkópsíneken) mozog. Vannak teljesen kihúzható és részben kihúzható teleszkópsínek. A teljesen kihúzható fiókokat teljesen ki lehet húzni a készülékből. A részben kihúzható fiókokat nem lehet teljesen kihúzni a készülékből. A készülék típusától függ, hogy milyen rendszer található az Ön készülékében.

#### Teljesen kihúzható\*

A teljesen kihúzható változat egy kapocsról ismerhető fel, amely hátul, a sínen balra és jobbra található.

#### A fiók kivétele

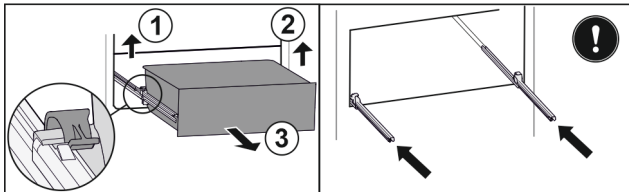


Fig. 119

- ▶ A fiókot ütközésig húzza ki.
- ▶ Emelje fel a bal oldali kapcsot, és ezzel egyszerre húzza előrefelé a fiók bal oldalát. Fig. 119 (1)
- ▶ Emelje fel a jobb oldali kapcsot, és ezzel egyszerre húzza előrefelé a fiók jobb oldalát. Fig. 119 (2)
- ▶ Vegye ki a fiókot előrefelé. Fig. 119 (3)
- ▶ Tolja be a síneket.

#### A fiók behelyezése

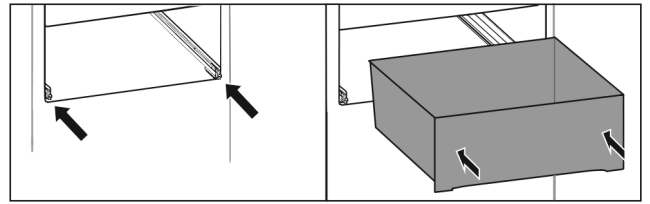


Fig. 120

- ▶ Tolja be a síneket.
- ▶ Helyezze a sínekre a fiókot.
- ▶ Tolja be a fiókot hátrafelé.
- ▷ A fiók hátul hallhatóan bepattan.

#### Részben kihúzható hűtőrész\*

#### A fiók kivétele

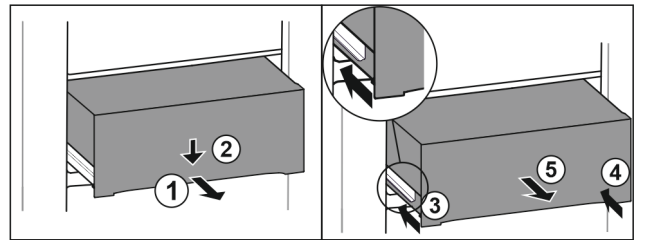


Fig. 121

- ▶ Húzza ki félig a fiókot. Fig. 121 (1)
- ▶ Nyomja le a fiók elülső oldalát. Fig. 121 (2)
- ▶ Tolja be a bal oldali sínt körülbelül 2 cm mértékben. Fig. 121 (3)
- ▶ Tolja be a jobb oldali sínt körülbelül 2 cm mértékben. Fig. 121 (4)
- ▶ Vegye ki a fiókot előrefelé. Fig. 121 (5)

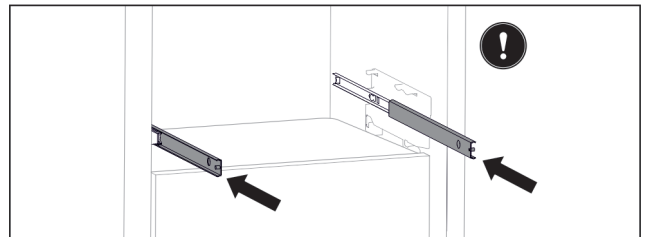


Fig. 122

Ha a fiók kivétele után a sínek még nincsenek teljesen betolva:

- ▶ Tolja be teljesen a síneket.

#### A fiók behelyezése

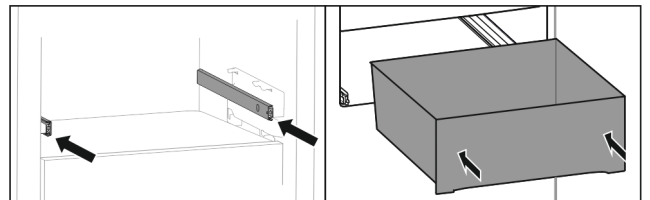


Fig. 123

- ▶ Tolja be a síneket.
- ▶ Helyezze a sínekre a fiókot.
- ▶ Tolja be a fiókot hátrafelé.

## 8.10 A Fruit & Vegetable-Safe fedele

A rekeszfedél a tisztításhoz kivehető.

## 8.10.1 A rekeszfedél kivétele

Győződjön meg arról, hogy a következő előfeltételek teljesülnek:

- ☐ A palacktartó ki van véve (lásd 8.8 Variálható palacktartó).

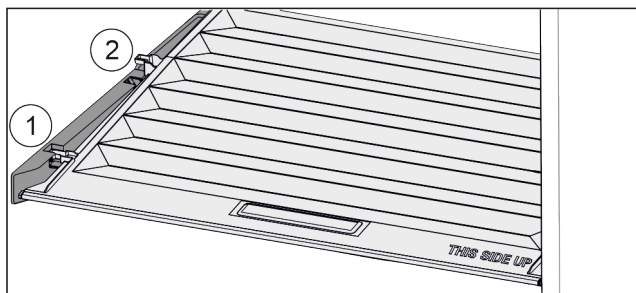


Fig. 124

Ha a fiókok ki vannak véve:

- ▶ Húzza előre Fig. 124 (1) a fedelet a tartóelemek nyílásáig.
- ▶ Emelje meg hátul alulról, és felfelé vegye ki Fig. 124 (2).

## 8.10.2 A rekeszfedél behelyezése

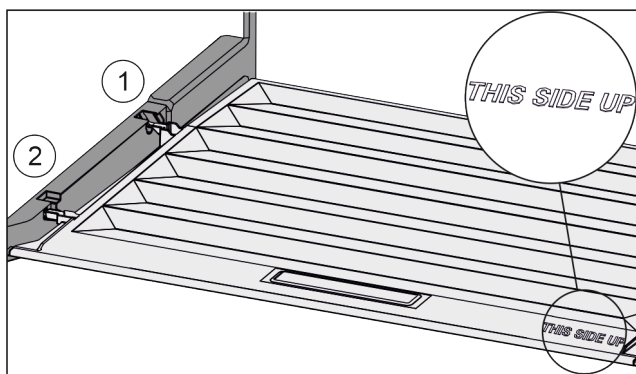


Fig. 125

Ha a THIS SIDE UP felirat felfelé néz:

- ▶ Vezesse be a fedél bordáit a hátsó tartó Fig. 125 (1) nyílása fölé, elöl pedig pattintsa be azokat a tartóba Fig. 125 (2).
- ▶ Helyezze a fedelet a kívánt helyzetbe (lásd 8.11 A páratartalom szabályozása).

## 8.11 A páratartalom szabályozása

A fiókban lévő páratartalom a fiók fedelének állításával szabályozható.

A rekeszfedél közvetlenül a fiókon található, és tárolópokkal vagy további fiókokkal lefedhető.

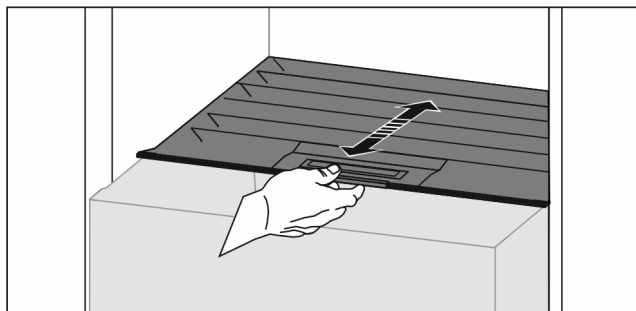


Fig. 126

### Alacsony páratartalom

- ▶ Nyissa ki a fiókot.
- ▶ Húzza előre a rekeszfedelet.
- ▷ Zárt fiók esetén: hézag a fedél és a fiók között.
- ▶ Inaktíválja a HydroBreeze részt.
- ▷ A rekeszben lévő levegő páratartalma csökken.

### Magas páratartalom

- ▶ Nyissa ki a fiókot.
- ▶ Tolja hátra a rekeszfedelet.
- ▷ Zárt fiók esetén: a fedél a fiókot szorosan lezárja.
- ▶ Aktiválja a HydroBreeze részt.
- ▷ A rekeszben lévő levegő páratartalma növekszik. Ha a rekeszben túl sok a nedvesség:
- ▶ Válassza az „alacsony nedvességtartalom” beállítást. -vagy-
- ▶ Távolítsa el a nedvességet egy törlőronggyal.

### Megjegyzés

Az „alacsony nedvességtartalom” beállítással a Fruit & Vegetable-Safe Meat & Dairy-Safe opcióként is használható.

- ▶ Allítsa be az „alacsony nedvességtartalmat”.

## 8.12 HydroBreeze

A HydroBreeze elködösíti a hűtött terméket, és biztosítja a páratartalmat a rekeszben.

A HydroBreeze és a hozzá tartozó víztartály a variálható palacktartóban található.

Győződjön meg arról, hogy a következő előfeltételek teljesülnek:

- A víztartály tisztítása megtörtént (lásd 9.7.3 A felszerelések tisztítása).
- A víztartály megfelelően rögzült.
- A páratartalom „magas levegő páratartalomra” (lásd 8.11 A páratartalom szabályozása) van beállítva.
- A HydroBreeze aktiválva van (lásd HydroBreeze).

### 8.12.1 A víztartály feltöltése



#### FIGYELMEZTETÉS

Szennyezett víz!  
Mérgezésveszély.

- ▶ Kizárólag ivóvízzel töltsse fel.
- ▶ A HydroBreeze inaktíválva van: Ürítse ki a víztartályt.
- ▶ A HydroBreeze hosszabb ideig nincs használatban: Ürítse ki a víztartályt.

#### FIGYELEM

Cukrot tartalmazó folyadékok!

Az HydroBreeze károsodhat.

- ▶ Kizárólag ivóvízzel töltsse fel.

#### Megjegyzés

A víz szűrése és dekarbonizálása révén kiváló minőségű ivóvíz nyerhető a HydroBreeze funkció zavarmentes működéséhez.

Ez a vízminőség a szakterekedésben kapható vízszűrővel érhető el.

- ▶ Töltsse fel a víztartályt szűrt, dekarbonizált ivóvízzel.

A víztartály a variálható palacktartóba van beépítve (lásd 1.2 A készülék és a felszereltség áttekintése).

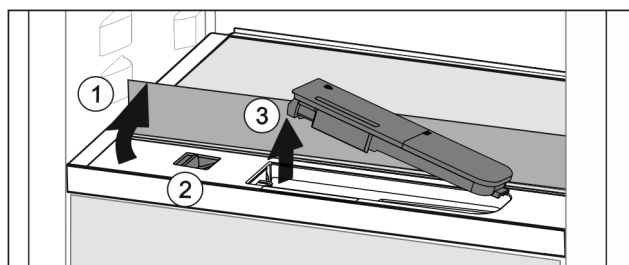


Fig. 127

- ▶ Nyomja meg az első üvegpolec bal hátsó sarkát.

# Felszereltség

- ▷ Az üveglap előrefelé felnyílik.
- ▶ Emelje meg az üveglapot, és hajtsa hátra ütközésig Fig. 127 (1).
- ▷ Az üveglap egyenesen áll.
- ▶ Tolja balra a tolokát Fig. 127 (2).
- ▷ A víztartály kiugrik a mélyedésből.
- ▶ Vegye ki a víztartályt Fig. 127 (3).
- ▶ Tisztítsa meg a víztartályt (lásd 9.7.3 A felszerelések tisztítása).
- Szögletes nyílás:
  - ▶ Töltsön be ivóvizet a jelölésig.
  - ▶ Helyezze a víztartályt a mélyedésbe, először csak az alját.
  - ▶ Engedje le lassan az elülső részt, és nyomja be a tartályt.
- ▷ A víztartály bepattan.

## 8.12.2 A víztartály szétszerelése

A víztartály a tisztításhoz kiszerezhető.

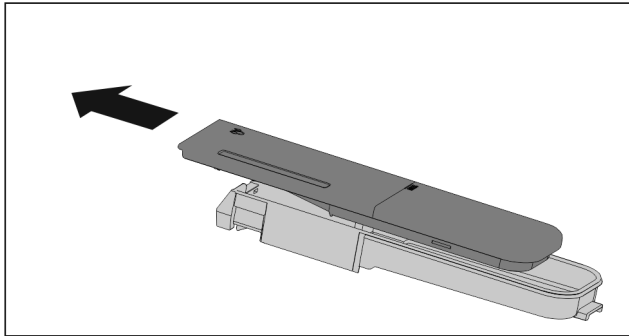


Fig. 128

- ▶ Szerelje szét a víztartályt.

## 8.13 Vajtartó

### 8.13.1 Vajtartó nyitása / zárása

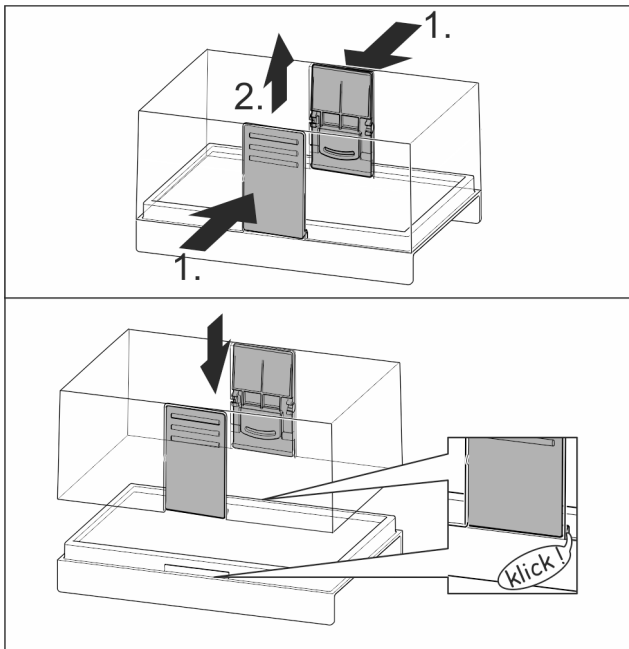


Fig. 129

### 8.13.2 A vajtartó szétszerelése

A vajtartó a tisztításhoz szétszerelhető.

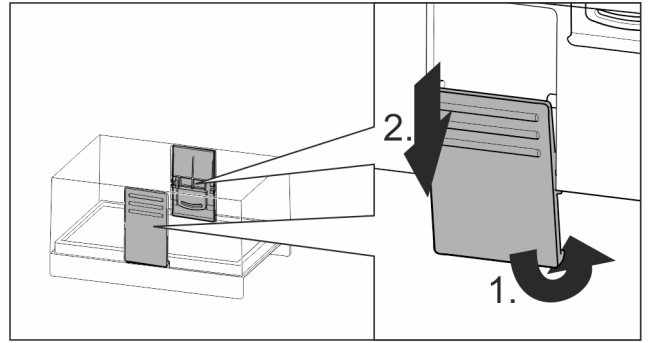


Fig. 130

- ▶ Szerelje szét a vajtartót.

## 8.14 Tojástartó

A tojástartó kihúzható és megfordítható. A két darab tojástartó különbségek, például eltérő vásárlási dátum jelzésére is használható.

### 8.14.1 A tojástartó használata

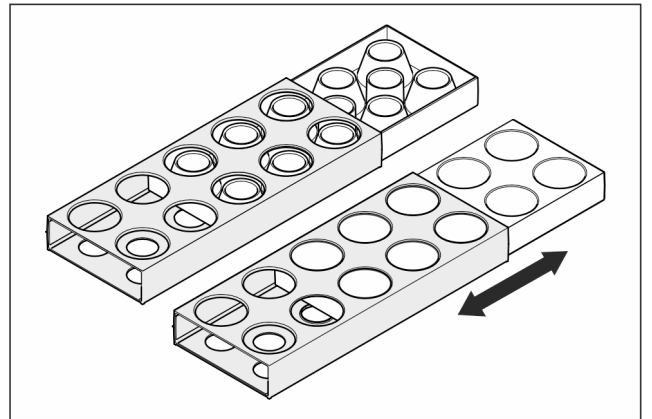


Fig. 131

- ▶ Felső oldal: Tároljon benne tyúktojást.
- ▶ Alsó oldal: Tároljon benne fűrjtojást.

## 8.15 Palacktartó

### 8.15.1 A palacktartó használata

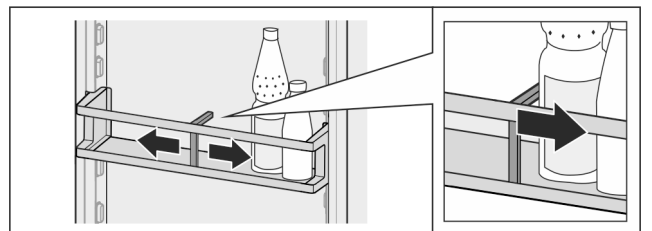


Fig. 132

- ▶ Tolja a palacktartót a palackokra.
- ▷ A palackok nem borulnak fel.

### 8.15.2 A palacktartó kivétele

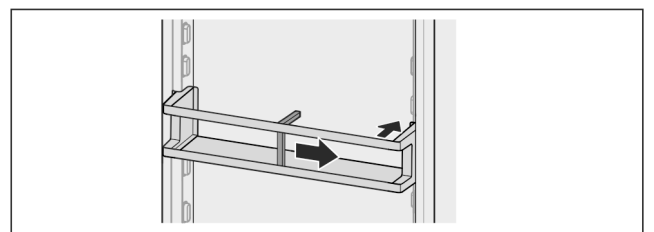


Fig. 133

- ▶ Tolja a palacktartót teljesen jobbra a szélig.
- ▶ Vegye ki hátrafelé.

## 8.16 FlexSystem

### 8.16.1 A FlexSystem használata

A FlexSystem segítséget nyújt az élelmiszerek átlátható és rugalmas tárolásához és rendezéséhez. Egyértelműen szétválaszthatja a gyümölcsöket és a zöldségeket, vagy eltartóság szerint osztályozhatja az élelmiszereket.

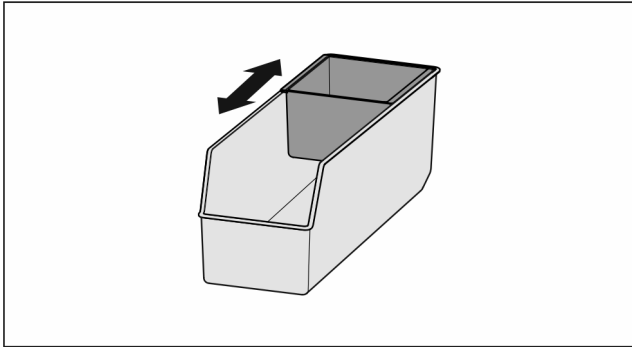


Fig. 134

- ▶ Tolja el a belső tálcát.

### 8.16.2 A FlexSystem kivétele

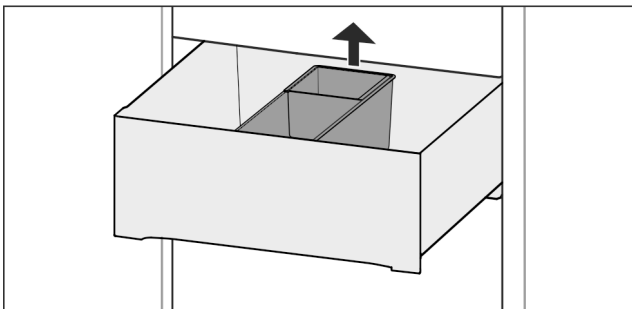


Fig. 135

- ▶ Emelje meg hátul a FlexSystem részt.
- ▶ Vegye ki felfelé.

### 8.16.3 A FlexSystem behelyezése

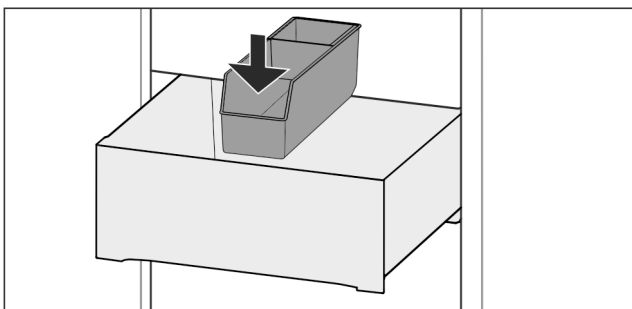


Fig. 136

- ▶ Helyezze be először elől a FlexSystem részt.
- ▶ Engedje le a hátsó részt.

### 8.16.4 A FlexSystem szétszerelése

A FlexSystem a tisztításhoz szétszerelhető.

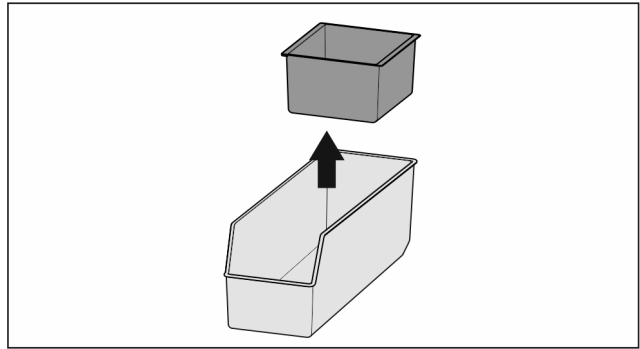


Fig. 137

- ▶ Szerelje szét a FlexSystem részt.

## 8.17 Jégkockatartó fedéllel\*

### 8.17.1 A jégkockatartó használata

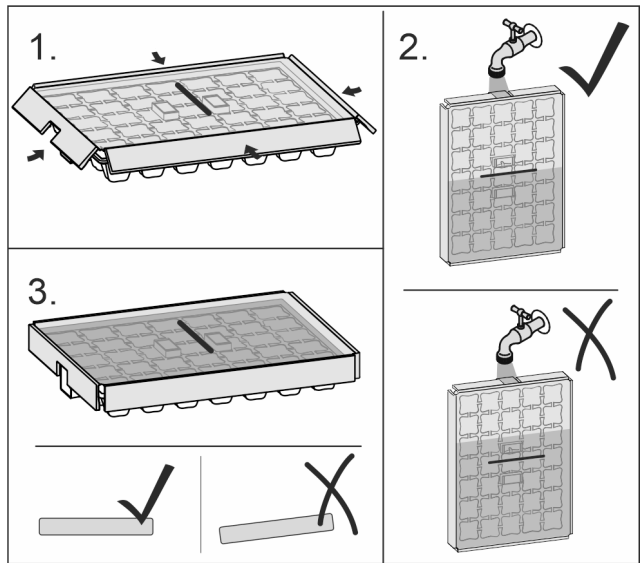


Fig. 138

Ha megfagyott a víz:

- ▶ Tartsa rövid időre meleg víz alá a jégkockatartót.
- ▶ Vegye le a fedelet.
- ▶ Forgassa enyhén ellentétes irányba a jégkockatartó végeit.
- ▶ Vegye ki a jégkockákat.

### 8.17.2 A jégkockatartó szétszerelése

A jégkockatartó tisztításhoz szétszerelhető.

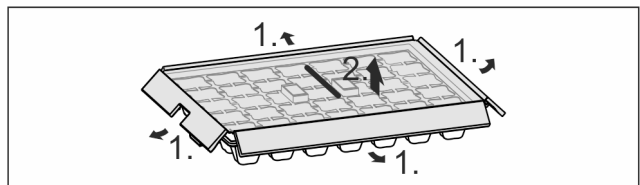


Fig. 139

- ▶ Szerelje szét a jégkockatartót.

## 9 Karbantartás

### 9.1 FreshAir aktívszén-szűrő

A FreshAir aktívszén-szűrő a ventilátor fölötti rekeszben található.

Ez biztosítja az optimális levegőminőséget.

# Karbantartás

- ❑ Az aktívszén-szűrőt 6 havonta cserélje ki. Ha aktív az emlékeztető, a kijelzőn megjelenő üzenet szólít fel a cserére.
- ❑ Az aktívszén-szűrő a háztartási hulladékkal együtt ártalmatlanítható.

## Megjegyzés

A FreshAir aktívszén-szűrő a Liebherr-Hausgeräte üzletében szerezhető be a [home.liebherr.com/shop/de/deu/zubehor.html](http://home.liebherr.com/shop/de/deu/zubehor.html) internetcímen.

### 9.1.1 A FreshAir aktívszén-szűrő kivétele

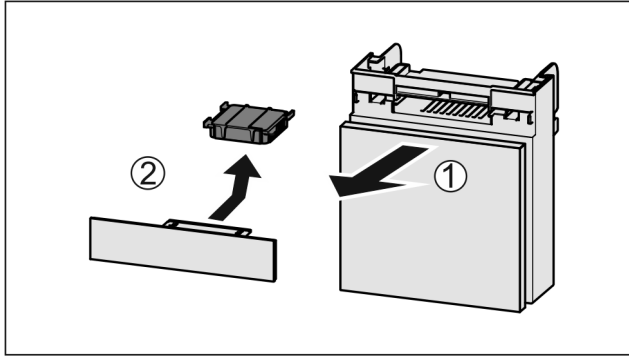


Fig. 140

- ▶ Húzza ki Fig. 140 (1) előrefelé a rekeszt.
- ▶ Vegye ki az aktívszén-szűrőt Fig. 140 (2).

### 9.1.2 A FreshAir aktívszén-szűrő behelyezése

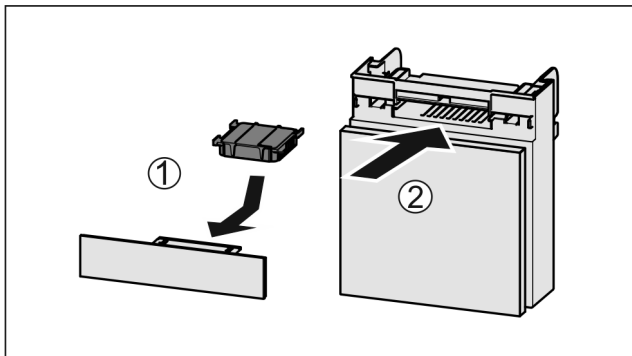


Fig. 141

- ▶ Helyezze be Fig. 141 (1) az aktívszén-szűrőt az ábrán látható módon.
- ▷ Az aktívszén-szűrő bepattan. Ha az aktívszén-szűrő lefelé mutat:
- ▶ Tolja be Fig. 141 (2) a rekeszt.
- ▷ Az aktívszén-szűrő ezzel használatra kész.

## 9.2 Víztartály\*

Az InfinitySpring víztartály a legalsó fiók mögött található.

### 9.2.1 A víztartály kivétele

- ▶ Zárja el a vízcsapot.
- ▶ Csapolja meg az InfinitySpring vizét 30 mp-en keresztül, és fogja fel a maradék vizet egy pohárba.
- ▶ Vegye ki a fiókot.
- ▶ Fordítsa ütközésig balra, majd húzza ki a víztartályt.
- ▷ A kicsöpögő víz a vízgyűjtő tálcában gyűlik össze.
- ▶ Űritse ki a vízgyűjtő tálcában összegyűlt vizet.
- ▶ Egy kendővel vagy mosogatógépben tisztítsa meg a vízgyűjtő tálcát.

### 9.2.2 A víztartály behelyezése

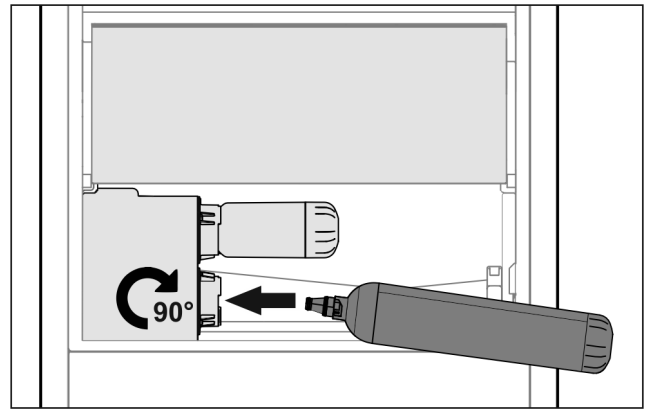


Fig. 142

- ▶ Vegye ki a fiókot.
- ▶ Helyezze be a víztartályt, majd kb. 90°-kal, ütközésig fordítsa jobbra.
- ▶ Ellenőrizze a víztartály tömítettségét, illetve, hogy nem csepeg-e ki víz.
- ▶ Helyezze be a fiókot.
- ▶ Nyissa ki a vízcsapot.
- ▶ Légtelenítse a vízrendszert. (lásd 4.2.1 A vízrendszer légtelenítése)

A vízszűrő helyett egy további víztartály is használható.

## Megjegyzés

A víztartály pótalkatrészként kapható.

### 9.2.3 A vízgyűjtő tálca kivétele / behelyezése

A vízgyűjtő tálca tisztításhoz kivehető.

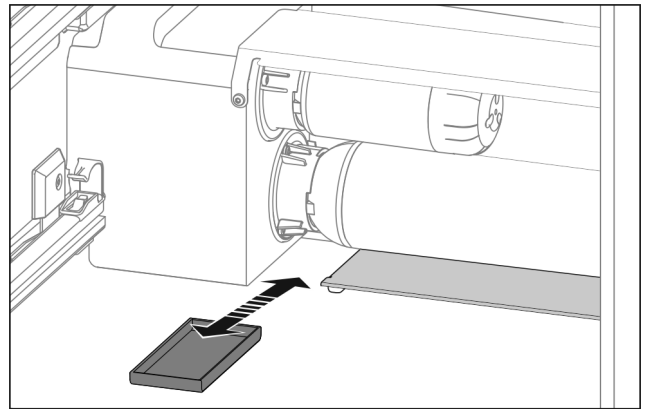


Fig. 143

- ▶ Előrefelé húzza ki a vízgyűjtő tálcát.

## 9.3 Vízszűrő\*

A vízszűrő a legalsó fiók mögött található.

Felfogja a vízben lévő lerakódásokat, és csökkenti a klóros íz érzését.

- ❑ Legalább 6 havonta cserélje ki a vízszűrőt megadott teljesítményűre, vagy ha az átérésztés jelentősen csökken.
- ❑ A vízszűrő aktív szénen tartalmaz, és a normál kommunális hulladékkal együtt ártalmatlanítható.

## Megjegyzés

A vízszűrő a Liebherr-Hausgeräte üzletében szerezhető be a [home.liebherr.com/shop/de/deu/zubehor.html](http://home.liebherr.com/shop/de/deu/zubehor.html) internetcímen.



## 9.3.1 A vízszűrő kivétele

- ▶ Vegye ki a fiókot.
- ▶ Fordítsa ütközésig balra, majd húzza ki a vízszűrőt.
- ▷ A kicsöpögő víz a vízgyűjtő tálcában gyűlik össze.
- ▶ Egy kendővel vagy mosogatógépben tisztítsa meg a vízgyűjtő tálcát.

## 9.3.2 Vízszűrő behelyezése

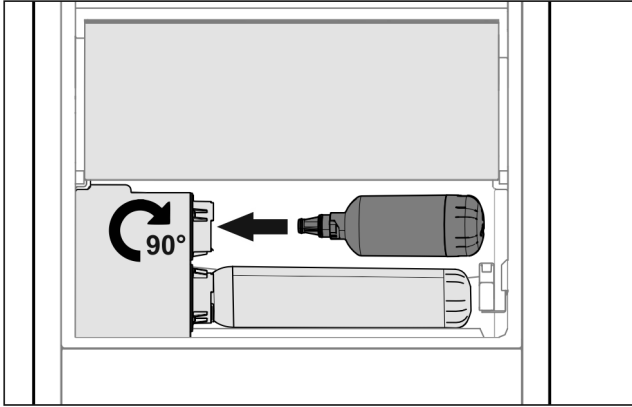


Fig. 144

- ▶ Vegye ki a fiókot.
- ▶ Helyezze be a vízszűrőt, majd kb. 90°-kal, ütközésig fordítsa jobbra.
- ▶ Ellenőrizze a szűrő tömítettségét, illetve, hogy nem csepeg-e ki víz.
- ▶ Helyezze be a fiókot.



### VIGYÁZAT

- Az új vízszűrők lebegő részecskéket tartalmazhatnak.
- ▶ Csapoljon le 3 l vizet a InfinitySpring egységgel, és kezelje hulladékként.

- ▷ A vízszűrő ezzel használatra kész.

## 9.4 Kihúzórendszerek szétszerelése / összeszerelése

### 9.4.1 A szétszerelésre vonatkozó tudnivalók

Egyes kihúzórendszerek tisztításhoz szétszerelhetők. Készüléke különféle kihúzórendszerekkel rendelkezhet.

A következő kihúzórendszerek szétszerelhetők vagy nem szerelhetők szét:

| Kihúzórendszer              | szétszerelhető / nem szerelhető szét |
|-----------------------------|--------------------------------------|
| Teljesen kihúzható*         | nem szerelhető szét*                 |
| Részben kihúzható hűtőrész* | nem szerelhető szét*                 |

## 9.5 A készülék leolvasztása



### FIGYELMEZTETÉS

- A készülék szakszerűtlen olvasztása! Sérülés és rongálódás veszélye.
- ▶ A leolvasztási folyamat felgyorsítására ne használjon a gyártó által ajánlottaktól eltérő mechanikus berendezést vagy egyéb eszközt.
  - ▶ Ne használjon elektromos fűtő- vagy gőzsugaras tisztító-készülékeket, nyílt lángot vagy leolvasztó sprayt.
  - ▶ Ne szedje le a jeget éles tárgyakkal.

A leolvasztás automatikusan zajlik. Az olvadékvíz a lefolyónyíláson keresztül távozik, és gőzzé alakul.

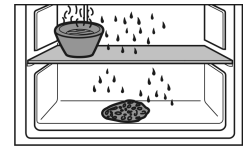
- ▶ Rendszeresen tisztítsa ki a lefolyónyílást (lásd 9.7 Berendezés tisztítása).

## 9.6 A fagyasztórekesz kézi leolvasztása\*

Hosszabb üzemeltetési idő után dér- ill. jégképződhet.

Az alábbi tényezők gyorsítják a dér- ill. jégképződést:

- Gyakran nyitogatja a készüléket.
- Meleg élelmiszert tesz be.
- ▶ Kapcsolja ki a készüléket.
- ▶ Húzza ki a hálózati csatlakozódugót, vagy kapcsolja le a biztosítékot.
- ▶ A fagyasztott árut csomagolja újságpapírba vagy takaróba, és tárolja hűvös helyen.



- ▶ Helyezzen egy edényt meleg, nem forrásban lévő vízzel az egyik középső polcra.
- ▷ Ez meggyorsítja a leolvasztást.
- ▶ A leolvasztás alatt hagyja nyitva a rekesz és a készülék ajtaját.
- ▶ Az olvadás során leváló jégdarabokat vegye ki.
- ▶ Törölje fel az olvadékvizet szivaccsal vagy törölkendővel, szükség esetén többször is.
- ▶ Tisztítsa meg a készüléket (lásd 9.7 Berendezés tisztítása).

## 9.7 Berendezés tisztítása

### 9.7.1 Előkészületek



### FIGYELMEZTETÉS

Áramütést szenvedhet!

- ▶ Húzza ki a hűtőkészülék csatlakozóját vagy szakítsa meg az áramellátást.



### FIGYELMEZTETÉS

Tűzveszély

- ▶ A hűtőkör ne sérüljön.

- ▶ Ūrítse ki a berendezést.
- ▶ Húzza ki a hálózati csatlakozódugót.

**-vagy-**

- ▶ Aktiválja a CleaningMode működését. (lásd Cleaning-Mode)

### 9.7.2 A beltér tisztítása

#### FIGYELEM

Szakszerűtlen tisztítás!

A készülék károsodhat.

- ▶ Kizárólag puha tisztítókendőt és semleges pH-értékű általános tisztítószerrel használjon.
- ▶ Ne használjon súroló vagy dörzsölő szivacsot, illetve acélgyapjút.
- ▶ Ne használjon éles, súroló, homok-, klorid- vagy savtartalmú tisztítószerrel.
- ▶ Műanyag felületek: tisztítsa meg kézzel, puha és tiszta ronggyal, langyos vízzel és némi mosogatószerrel.

# Vevőinformációk

- ▶ Fém felületek: tisztítsa meg kézzel, puha és tiszta ronggyal, langyos vízzel és némi mosogatószerrel.
- ▶ Lefolyónyílás: távolítsa el a lerakódásokat egy vékony eszközzel, pl. fülpiszkálóval.

## 9.7.3 A felszerelések tisztítása

### FIGYELEM

Szakszerűtlen tisztítás!

A készülék károsodhat.

- ▶ Kizárólag puha tisztítókendőt és semleges pH-értékű általános tisztítószer használjon.
- ▶ Ne használjon súroló vagy dörzsölő szivacsot, illetve acélgyapjút.
- ▶ Ne használjon éles, súroló, homok-, klorid- vagy savtartalmú tisztítószer.

**Tisztítás puha, tiszta kendővel, langyos vízzel és kevés mosogatószerrel:**

- VarioSafe\*
- A Fruit & Vegetable-Safe fedele
- Fiók
- Variálható palacktartó
- FlexSystem

**Tisztítás nedves kendővel:**

- Teleszkópsínek  
Kérjük, vegye figyelembe: A futópályákban lévő zsír kenésre szolgál és tilos eltávolítani!

**Tisztítás mosogatógépben 60 °C-ig:**

- Ajtópolc
- VarioBox
- Palacktartó
- Tárolólap
- Osztható tárolólap
- Osztható tárolólap tartóeleme
- A HydroBreeze víztartálya és annak fedele
- Vízüjítő tálca\*
- Tojástartó
- Vajtartó
- Jégkockatartó\*
- ▶ Szerelje le a felszereléseket: lásd az adott fejezetet.
- ▶ Tisztítsa meg a felszereléseket.

## 9.7.4 Az InfinitySpring tisztítása\*

Az InfinitySpring kiadó egysége és a környező terület anélkül is megtisztítható, hogy le kellene választani a készüléket az áramhálózatról.

A tisztítást a következő esetekben kell elvégezni:

- Első üzembe helyezés
- 5 napnál hosszabb idejű használaton kívüli állapot.
- ▶ Nyomja meg az adagoló alsó gombját.
- ▷ A kiadóegység kifelé mozog.
- ▶ Tisztítsa meg puha, tiszta kendővel, langyos vízzel és kevés mosogatószerrel a vízkimenetet és környezetét.
- ▶ Engedje el az alsó gombot.
- ▶ Csapoljon le 2 l vizet az InfinitySpring egységéből, és öntse ki.\*

## 9.7.5 A HydroBreeze tisztítása

A tisztítást a következő esetekben kell elvégezni:

- Első üzembe helyezés
- A HydroBreeze több, mint 48 órája deaktiválva van.
- A víztartály újbóli feltöltése.

Győződjön meg arról, hogy a következő előfeltételek teljesülnek:

- A HydroBreeze inaktíválva van (lásd HydroBreeze).
- Kivette és mosogatógépben megtisztította a víztartályt.
- ▶ Törölje ki a hézagot egy nedves ronggyal.
- ▶ Helyezze be a víztartályt.
- ▶ Aktiválja a HydroBreeze részt.

## 9.7.6 A tisztítás után

- ▶ Törölje szárazra a berendezést és a felszerelés részeit.
- ▶ Csatlakoztassa a készüléket a hálózathoz, és kapcsolja be.  
Ha a hőmérséklet már eléggé alacsony:
  - ▶ Helyezze be az élelmiszert.
  - ▶ Végezzen rendszeresen tisztítást.

# 10 Vevőinformációk

## 10.1 Műszaki adatok

| Hőmérséklet-tartomány                    |   |
|--|---|
| Hűtés                                    | 3 °C és 9 °C között   |
| BioFresh                                 | 0 °C – 3 °C   |
| BioFresh Professional* (Fish & SeaFood)* | -2 °C – 0 °C*<br>Lehetséges beállítások :*<br>0 °C   0 °C*<br>-2 °C   0 °C*<br>-2 °C   -2 °C* |

| Maximális lefagyasztható mennyiség/24 óra |  |
|---|--|
| Fagyasztórekesz*                          | lásd a típustáblán: „Fagyasztási kapacitás .../24 óra” * |

| Sütőtepsi maximális méretei |        |
|-----------------------------|--------|
| Szélesség                   | 466 mm |
| Mélység                     | 386 mm |
| Magasság                    | 50 mm  |

| Világítás  |            |
|--|------------|
| Energiahatékonysági osztály <sup>1</sup>   | Fényforrás |
| Ez a termék egy vagy több G energiahatékonysági osztályba tartozó fényforrást tartalmaz. | LED        |

<sup>1</sup> A készülék különböző energiahatékonysági osztályokba tartozó fényforrásokat tartalmazhat. A legalacsonyabb energiahatékonysági osztály van megadva.

Vezeték nélküli hálózati kapcsolattal rendelkező készülék esetén:

| Frekvencia értéke                  |   |
|------------------------------------|---|
| Frekvenciasáv                      | 2,4 GHz   |
| Maximális sugárzási teljesítmény   | < 100 mW  |
| A rádióberendezés használata célja | A készülék bekötése a helyben elérhető vezeték nélküli hálózaton zajló adatforgalomba |

## 10.2 Működés közbeni zajok

A készülék működés közben különböző zajokat hallat.

- **Alacsony hűtőteljesítménynél** a készülék energiatakarékosan, de hosszabb ideig működik. Ebben az esetben **halkabb**.
- **Nagyobb hűtőteljesítménynél** az élelmiszerek gyorsabban lehűlnek. Ebben az esetben **hangosabb**.

Példák:

- aktivált funkciók (lásd 7.2 A készülék funkciói)
- működő ventilátor
- frissen behelyezett élelmiszer
- magas környezeti hőmérséklet
- hosszú ideig nyitva hagyott ajtó

| Zaj                            | Lehetséges ok  | A zaj típusa          |
|--------------------------------|--|-----------------------|
| Bugyborékoló vagy csepegő hang | A hűtőközeg áramlása a hűtő körfolyamatban.                | normál működési zaj   |
| Sziszegő és sístergő hang      | A hűtőközeg befecskendezése a hűtő körfolyamatba.          | normál működési zaj   |
| Morgó hang                     | A készülék hűt. A zaj erőssége a hűtőteljesítménytől függ. | normál működési zaj   |
| Zúgó hangok                    | A becsapódásgátlóval ellátott ajtó nyitása és zárása.      | normál működési zaj   |
| Surrogás és zúgás              | A ventilátor működik.                                      | normál üzemi zaj      |
| Kattanás                       | A működtető elemek be- és kikapcsolására kerül sor.        | normál kapcsolási zaj |

| Zaj                          | Lehetséges ok                          | A zaj típusa          |
|------------------------------|--|-----------------------|
| Kattogó vagy döngicsélő hang | A szelepek vagy a csappantyúk aktívak. | normál kapcsolási zaj |

| Zaj      | Lehetséges ok                                      | A zaj típusa      | Megszüntetés  |
|----------|--|-------------------|---|
| Vibráció | Nem megfelelő beszerelés                           | Hibát jelző zajok | Ellenőrizze a beszerelést. Igazítsa be a készüléket.                    |
| Zörgés   | Felszereltség, a készülék belsejében lévő termékek | Hibát jelző zajok | Rögzítse a felszereltség részeit. Hagyjon távolságot a termékek között. |

## 10.3 Műszaki üzemzavar

A készülék tervezése és gyártása során arra törekedtünk, hogy üzembiztos legyen a működése, és hosszú legyen az élettartama. Amennyiben működés közben mégis meghibásodás lépne fel, akkor ellenőrizze, hogy az üzemzavar nem kezelési hibára vezethető-e vissza. Ilyen esetben a garanciális időn belül is kénytelenek vagyunk a felmerülő költségeket Önnek felszámítani.

Az alábbi üzemzavarokat saját maga is elháríthatja.

### 10.3.1 A készülék működése

| Hiba                                    | Ok  | Elhárítás  |
|---|---|--|
| <b>A készülék nem működik.</b>          | → A készülék nincs bekapcsolva.   | ▶ Kapcsolja be a készüléket.   |
|   | → A hálózati csatlakozódugót nem megfelelően helyezte a csatlakozóaljzatba. | ▶ Ellenőrizze a hálózati csatlakozódugót.  |
|   | → A csatlakozóaljzat biztosítóka nincs rendben.                             | ▶ Ellenőrizze a biztosítékot.  |
|   | → Áramszünet  | ▶ Tartsa a készüléket lezárva.<br>▶ Óvja az élelmiszereket: Hosszabb áramszünet esetén helyezzen jégakkukat az élelmiszer tetejére, vagy használjon hordozható fagyasztóládát.<br>▶ A kiolvadt élelmiszert ne fagyassza le újra. |
|   | → A készülék csatlakozódugója nincs rendesen bedugva a készülékbe.          | ▶ Ellenőrizze a készülék csatlakozódugóját.  |
| <b>Nem elég alacsony a hőmérséklet.</b> | → A készülék ajtaját nem csukta be megfelelően.                             | ▶ Csukja be a készülék ajtaját.  |
|   | → A be- és kiszellőzés nem elegendő.  | ▶ Tegye szabaddá és tisztítsa meg a szellőzőrácsot.  |
|   | → A környezeti hőmérséklet túl magas.                                       | ▶ Problémamegoldás: (lásd 1.4 A berendezés alkalmazási területe)   |

# Vevőinformációk

| Hiba   | Ok   | Elhárítás   |
|--|--|---|
|  | → A készüléket túl gyakran nyitotta ki, vagy túl hosszú ideig tartotta nyitva. | ▶ Várja meg, hogy ismét beáll-e magától a kívánt hőmérséklet. Ha nem, forduljon a vevőszolgálathoz. (lásd 10.4 Vevőszolgálat) |
|  | → Rosszul állította be a hőmérsékletet.  | ▶ Állítsa hidegebbre a hőmérsékletet, és 24 óra után ellenőrizze.   |
|  | → A készülék túl közel van egy hőforráshoz (tűzhely, fűtőtest stb.).           | ▶ Változtassa meg a készülék vagy a hőforrás felállítási helyét.  |
|  | → A készüléket nem megfelelően építette be a fülkébe.                          | ▶ Ellenőrizze, hogy a beépítés megfelelő-e és az ajtó jól zár-e.  |
| <b>Az ajtó tömítés hibás, vagy más okok miatt kell kicserélni.</b> | → Az ajtó tömítés cserélhető. Ehhez nem kell semmilyen további segédszerszám.  | ▶ Forduljon a vevőszolgálathoz. (lásd 10.4 Vevőszolgálat)   |
| <b>A készülék eljegyedett, vagy lecsapódik benne a víz.</b>        | → Az ajtó tömítés kicsúszhatott a horonyból.                                   | ▶ Vizsgálja meg, hogy az ajtó tömítés megfelelően illeszkedik-e a horonyba.   |

## 10.3.2 Felszereltség

| Hiba   | Ok   | Elhárítás  |
|--|--|--|
| <b>Az InfinitySpring nem működik.*</b>                     | → Levegő került a vízrendszerbe.   | ▶ Légtelenítse a vízrendszert (lásd: szerelési útmutató, vízcsatlakozás).                  |
|  | → Nincs nyitva a vízcsatlakozás.   | ▶ Nyissa ki a vízcsapot.*  |
| <b>Nem egyenletes az InfinitySpring vízfolyása.*</b>       | → Elszennyeződött a perlátor.  | ▶ Cserélje ki a perlátort. Forduljon a vevőszolgálathoz. (lásd 10.4 Vevőszolgálat)         |
| <b>A HydroBreeze nem nedvesíti be a hűtött termékeket.</b> | → A HydroBreeze nincs aktiválva.   | ▶ Aktiválja a HydroBreeze működését.   |
|  | → Nincs elég víz a víztartályban.  | ▶ Töltse fel a víztartályt.  |
|  | → Szennyeződés került a koncentrátor elé.  | ▶ Tisztítsa ki a HydroBreeze alkotóelemeit.  |
|  | → A víztartály nincs megfelelően rögzítve az erre szolgáló mélyedésben.            | ▶ Rögzítse megfelelően a víztartályt.  |
|  | → A Fruit & Vegetable-Safe fedele „alacsony páratartalom” beállításra van állítva. | ▶ Állítsa a Fruit & Vegetable-Safe fedelét „magas páratartalom” beállításra.               |
| <b>A belső világítás nem világít.</b>                      | → A készülék nincs bekapcsolva.  | ▶ Kapcsolja be a készüléket.   |
|  | → Az ajtó 15 percnél hosszabb ideig volt nyitva.                                   | ▶ Ha az ajtó nyitva van, a belső világítás kb. 15 perc elteltével automatikusan kikapcsol. |
|  | → Meghibásodott a LED világítás, vagy sérült a borítás.                            | ▶ Forduljon a vevőszolgálathoz. (lásd 10.4 Vevőszolgálat)                                  |
| <b>A fagyasztórekeszt nem lehet becsukni.*</b>             | → Nyitott ajtónál rögzült a reteszelés.  | ▶ Működtesse ismét a fogantyút.  |

## 10.4 Vevőszolgálat

Először vizsgálja meg, hogy a hibát önállóan el tudja-e hárítani (lásd 10 Vevőinformációk) . Ha nem, akkor forduljon a vevőszolgálathoz.

A címet a mellékelt „Liebherr szerviz” füzetben, vagy a [home.liebherr.com/service](http://home.liebherr.com/service) weboldalon találja.



## FIGYELMEZTETÉS

Szakszerűtlen javítás!  
Sérülések.

- ▶ A berendezésen és a hálózati csatlakozóvezetéken a nem kifejezetten megemlíttet javításokat és beavatkozásokat (lásd 9 Karbantartás), csak a vevőszolgálat végezheti el.
- ▶ Ha megsérül a hálózati csatlakozóvezeték, csak a gyártóval, annak ügyfélszolgálatával vagy hozzájuk hasonló képesítéssel rendelkező szakemberrel cseréltesse le.
- ▶ A védőérintkezős csatlakozódugóval rendelkező készülékeken a cserét maga az ügyfél is elvégezheti.

### 10.4.1 Kapcsolatfelvétel a vevőszolgálattal

Győződjön meg arról, hogy a készülékre vonatkozó alábbi információk elő vannak készítve:

- A berendezés megnevezése (típus és jelölés)
- Szerviz szám (szerviz)
- Sorozatszám (S sz.)
- ▶ Nyissa meg a készülékinformációkat a kijelzőn. (lásd Készülékinformáció)
- vagy-
- ▶ Nézze meg a készülékinformációkat a típustáblán. (lásd 10.5 Típustábla)
- ▶ Jegyezze fel azokat.
- ▶ Értesítse a vevőszolgálatot: Közölje a hibát és a készülékre vonatkozó információkat.
- ▷ Így gyorsan és célirányosan tudjuk elvégezni a szervizelést.
- ▶ Kövesse a vevőszolgálat további útmutatásait.

### 10.5 Típustábla

A típustábla a fiókok mögött található, a készülék belső oldalán.

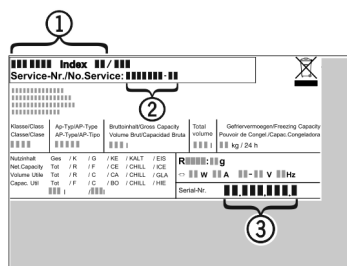


Fig. 145

- (1) Készülék megnevezése (3) Sorozatsz.
- (2) Szerviz sz.
- ▶ Olvassa le az információkat az adattábláról.

## 11 Üzemen kívül helyezés

- ▶ Ürítse ki a berendezést.
- ▶ Kapcsolja ki a HydroBreeze funkciót. (lásd A HydroBreeze kikapcsolása)
- ▶ Kapcsolja ki a készüléket. (lásd Készülék ki- és bekapcsolása)
- ▶ Húzza ki a hálózati csatlakozódugót.
- ▶ Húzza ki szükség szerint a készülék csatlakozódugóját: Húzza ki, és ezzel egyidejűleg mozgassa balról jobbra.
- ▶ Tisztítsa meg a készüléket. (lásd 9.7 Berendezés tisztítása)
- ▶ Hagyja nyitva az ajtót, hogy ne keletkezzenek rossz szagok.

## 12 Hulladékkezelés

### 12.1 A készülék előkészítése hulladékként való kezelésre



A Liebherr néhány készülékbe akkumulátorokat helyez. Az EU-ban a törvényhozók környezetvédelmi okokból arra kötelezik a végfelhasználókat, hogy a használt készülékek hulladékként való kezelése előtt távolítsák el ezeket az elemeket. Amennyiben az Ön készüléke tartalmaz elemet, úgy a készüléken erre vonatkozó jelölés található.

Lámpák Amennyiben a lámpákat egyedül, károsítás nélkül ki tudja venni, úgy ezeket is szerelje ki a hulladékként való kezelés előtt.

- ▶ Helyezze üzemen kívül a készüléket.
- ▶ Elemekkel rendelkező készülék: vegye ki az elemeket. A leírást lásd a **Karbantartás** fejezetben.
- ▶ Ha lehetséges: károsítás nélkül szerelje ki a lámpákat.

### 12.2 A készülék hulladékként történő kezelése környezetbarát módon



A készülék még sok értékes anyagot tartalmaz, és a vegyes háztartási hulladéktól elkülönítetten kell kezelni.



Az elemeket a használt készülékből kivéve kezelje hulladékként. Ehhez az elemek díjtalanul leadhatók az üzletben, valamint az újrahasznosító telepeken és hulladékudvarokban.

Lámpák

A kiszertelt lámpákat megfelelő gyűjtőhelyeken adhatja le.

Németországban:

A készülék a helyi újrahasznosító telepeken és hulladékudvarokban díjtalanul leadható az 1. osztály gyűjtőkonténerébe. Ha olyan kereskedésben vásárol új hűtő- / fagyasztókészüléket, amelynek eladótere > 400 m<sup>2</sup>, akkor a kereskedő is díjtalanul átveszi régi készülékét.



## FIGYELMEZTETÉS

Kilépő hűtőközeg és olaj!  
Tűz. A készülékben lévő hűtőközeg környezetbarát, de gyúlékony. A készülékben lévő olaj szintén gyúlékony. Ha kilép a hűtőközeg és az olaj, akkor kellően magas koncentráció mellett begyulladhat, ha külső hőforrással érintkezik.

- ▶ Ne sértse meg a hűtőkör és a kompresszor csővezetéseit.
- ▶ Tartsa be a készülék szállítására vonatkozó utasításokat.
- ▶ Károsítás nélkül szállítsa el a készüléket.
- ▶ Az elemeket, lámpákat és a készüléket a fenti előírások szerint kezelje hulladékként.



[home.liebherr.com/fridge-manuals](https://home.liebherr.com/fridge-manuals)

**HU** beépíthető hűtőszekrény BioFresh résszel

Kiadás dátuma: 20240423

**Cikkszám - index:** **7088409-0**  
**0**