



Montagehandleiding

Quality, Design and Innovation



[home.liebherr.com/fridge-manuals](http://home.liebherr.com/fridge-manuals)



**LIEBHERR**

## Inhoudsopgave

1	Algemene veiligheidsvoorschriften.....	2
2	Plaatsingsmaten.....	2
3	Apparaat transporteren.....	3
4	Afvalverwerking van de verpakking.....	3
5	Side-by-side-montage.....	3

De fabrikant werkt voortdurend aan de verdere ontwikkeling van alle typen en modellen. Daarom vragen wij om uw begrip voor het feit dat wij wijzigingen in vorm, uitvoering en techniek moeten voorbehouden.

Om alle voordelen van uw nieuwe apparaat te leren kennen, de instructies in deze handleiding aandachtig doorlezen a.u.b.

De handleiding geldt voor meerdere modellen, afwijkingen zijn mogelijk. Paragrafen die alleen voor bepaalde apparaten van toepassing zijn, zijn gekenmerkt met een sterretje (\*).

Handelingsinstructies zijn gemarkeerd met een ►, handelingsresultaten met een ▷.

## 1 Algemene veiligheidsvoorschriften

- Het stopcontact moet gemakkelijk toegankelijk zijn, zodat de stroomvoorziening van het apparaat in geval van nood snel kan worden onderbroken. Het mag zich niet achter het apparaat bevinden.

	GEVAAR	duidt een direct gevaar aan, die de dood of ernstig lichamelijk letsel tot gevolg kan hebben wanneer dit gevaar niet vermeden wordt.
	WAARSCHUWING	duidt een gevaarlijke situatie aan, die de dood of ernstig lichamelijk letsel tot gevolg kan hebben wanneer dit gevaar niet vermeden wordt.
	VOORZICHTIG	duidt een gevaarlijke situatie aan, die lichamelijk letsel tot gevolg kan hebben wanneer dit gevaar niet vermeden wordt.
	LET OP	duidt een gevaarlijke situatie aan, die materiële schade tot gevolg kan hebben wanneer dit gevaar niet vermeden wordt.
	Aanwijzing	geeft aan dat praktische aanwijzingen en tips gegeven worden.

## 2 Plaatsingsmaten

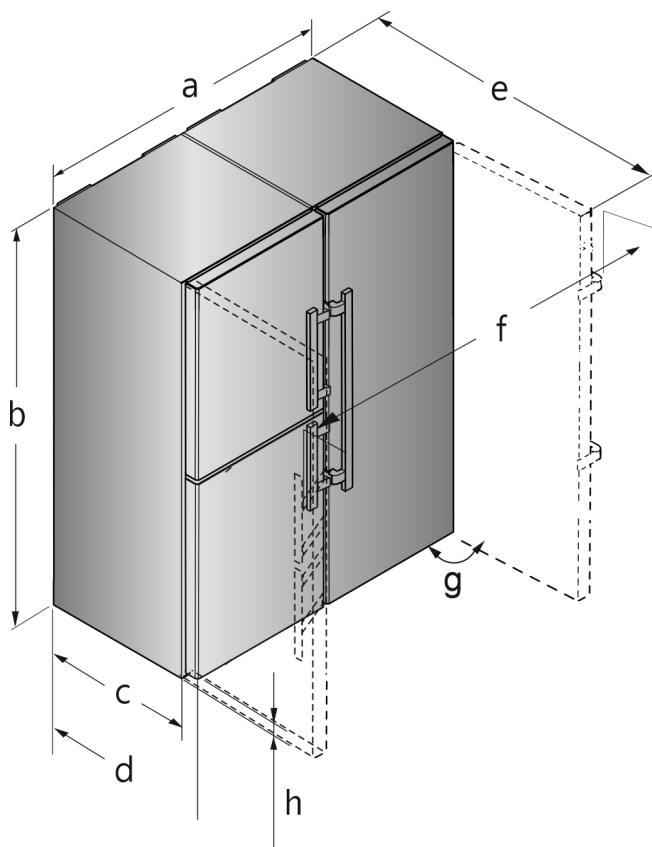


Fig. 1 Voorbeeld

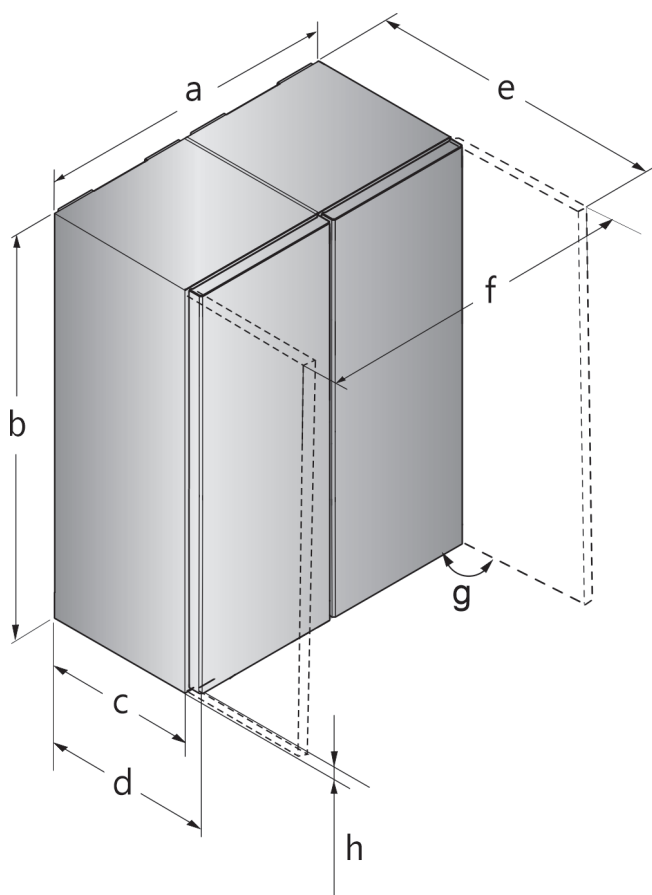


Fig. 2 Voorbeeld

## 4 Afvalverwerking van de verpakking



### WAARSCHUWING

Gevaar voor verstikking door verpakkingsmateriaal en folie!  
 ► Kinderen niet met het verpakkingsmateriaal laten spelen.

De verpakking bestaat uit recyclebaar materiaal:

- Golfkarton/karton
- Onderdelen uit geschuimd polystyreen
- Folies en zakken uit polyetheen
- Spanbanden uit polypropeen
- Vastgespijkerd houten raam afgewerkt met polyethyleen\*



► Breng het verpakkingsmateriaal naar een officieel inzamel-punt.

## 5 Side-by-side-montage

Het vriesapparaat resp. het apparaat met vriesgedeelte van voren gezien links opstellen. Deze apparaten zijn aan de rechterzijde voorzien van een zijwandverwarming om de vorming van condenswater te voorkomen.

Alle bevestigingsdelen worden bij het apparaat geleverd.

### Montageonderdelen meegeleverd

#### Voor apparaten met hendelgreep

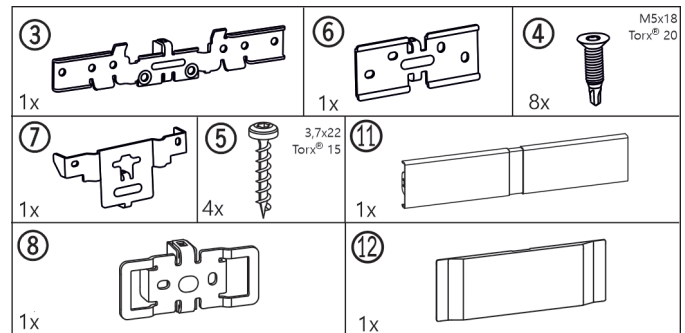


Fig. 4

#### Bij apparaten met verzonken greep

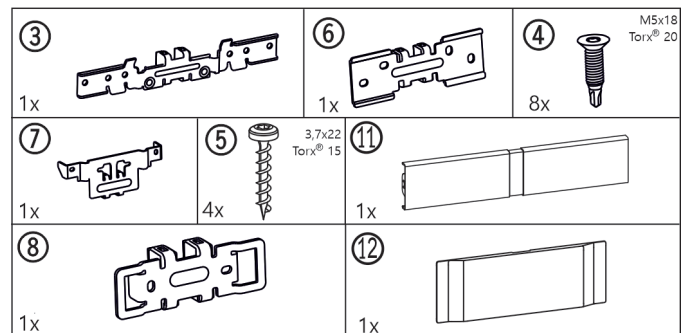


Fig. 5

#### Bij alle apparaten

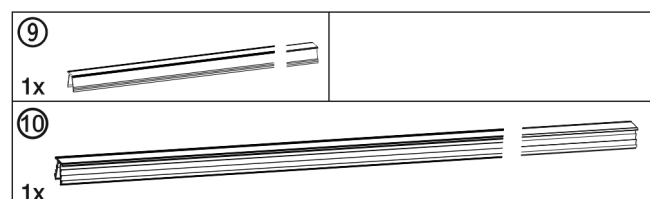


Fig. 6

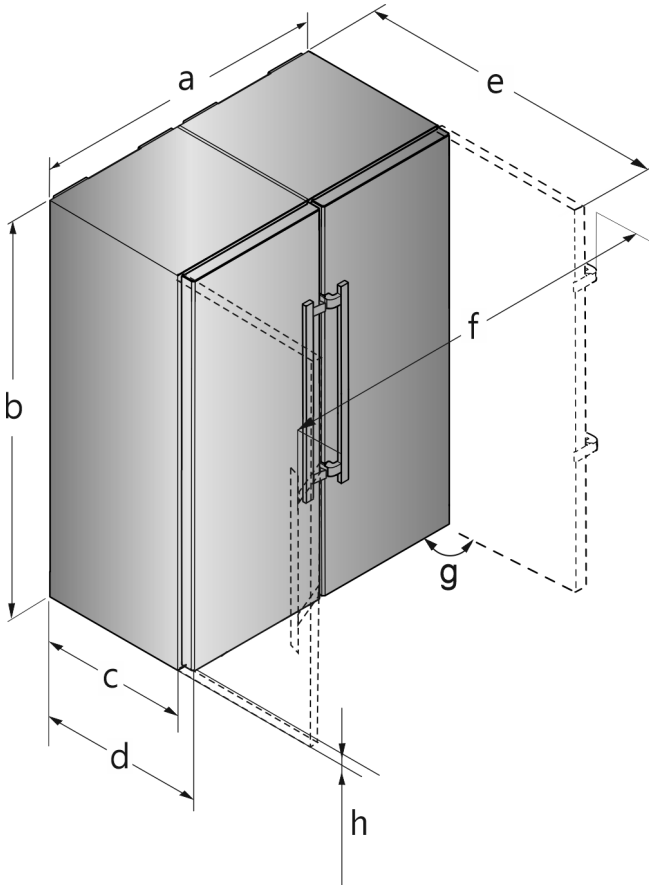


Fig. 3 Voorbeeld

#### Voor apparaten met hendelgreep

Model	a [mm]	b [mm]	c [mm]	d [mm]	e [mm]	f [mm]	g [°]	h [mm]
S(BN) (CN) (FN)(sd) (st)(bd) (bs)(d) (h) 52..(i)	1204	1855	611 x	675 x	1222 x	1318	90	35

\* Bij gebruik van wandafstandshouders wordt de afstand groter met 15 mm .

De maten bij een geopende deur gelden voor een openingshoek van 90 °. Afstandsmaten zijn afhankelijk van de openingshoek.

#### Voor apparaten met verzonken greep

Model	a [mm]	b [mm]	c [mm]	d [mm]	e [mm]	f [mm]	g [°]	h [mm]
SFN(sd) (sf)(bd) (e) 52...	1226	1855	611 x	675 x	1217 x	1252	90	35

\* Bij gebruik van wandafstandshouders wordt de afstand groter met 15 mm .

De maten bij een geopende deur gelden voor een openingshoek van 90 °. Afstandsmaten zijn afhankelijk van de openingshoek.

## 3 Apparaat transporteren

- Het apparaat verpakt transporteren.
- Het apparaat rechtop transporteren.
- Het apparaat niet in uw eentje transporteren.

# Side-by-side-montage

## Deco-sokkelafdekkingen

### Bij apparaten met sluitdemper onder

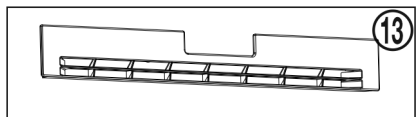


Fig. 7

### Bij apparaten zonder sluitdemper onder

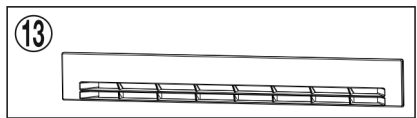


Fig. 8

### Gereedschap voor de montage

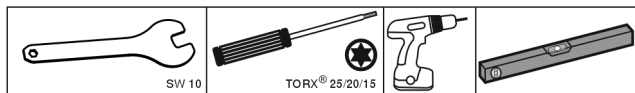


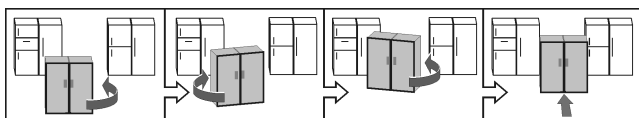
Fig. 9

Zorg ervoor dat de volgende gereedschappen klaarliggen:

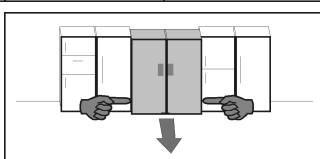
- Steeksleutel M 10 (meegeleverd)
- Schroevendraaier Torx® 25/20/15
- Snoerloze schroevendraaier
- Waterpas

### Aanwijzingen over het verschuiven van de combinatie:

- De apparaten voor het samenbouwen zo dicht mogelijk bij de uiteindelijke plaats van opstelling plaatsen. Voor de correcte opbouw moeten de apparaten echter rondom toegankelijk zijn.
- Na het samenbouwen de apparaten bij het verplaatsen altijd aan de voorste hoeken vasthouden. Druk nooit met de knie tegen de zijwanden of de deur.
- De combinatie kan in diagonale richting het eenvoudigst worden bewogen door afwisselend het linker en rechter hoekstuk te verschuiven. Als de combinatie exact voor de nis staat, deze er recht inschuiven.



- Als de combinatie weer uit de nis moet worden getrokken, deze bij het onderste derde deel vasthouden en er recht uittrekken.



### LET OP

Gevaar voor beschadiging bij het verschuiven van de SBS-combinatie!

De gemonteerde SBS-combinatie is zwaar. Door onvakkundig verschuiven kan het apparaat deuken oplopen.

- ▶ Aanwijzingen voor het verschuiven in acht nemen (zie boven).

- ▶ Alle beschermfolies van de buitenzijde van de behuizing trekken.

### Onder aan de voorzijde van het apparaat:

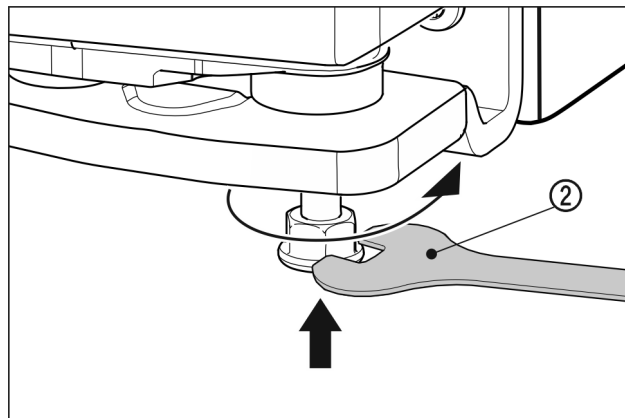


Fig. 10

- ▶ Buitenste stelvoeten erin draaien. De apparaten kunnen eenvoudiger worden verplaatst.
- ▶ Beide apparaten tot ca. 10 mm tegen elkaar schuiven, zodat deze naar voren zijn uitgelijnd.
- ▶ Beide apparaten met waterpas op de apparaatbovenzijde uitlijnen.

### Boven aan de voorzijde van het apparaat:

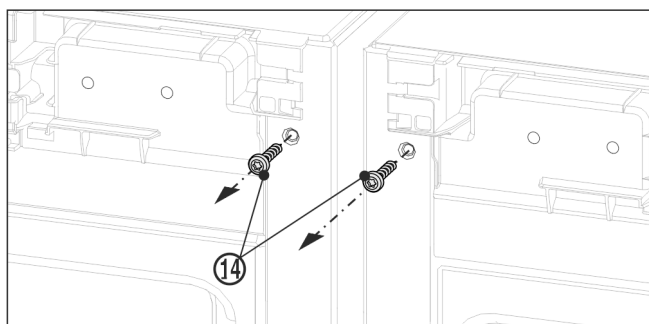


Fig. 11

- ▶ Aanwezige afdekkingen verwijderen.
- ▶ Voor de montage van het bovenste hoekstuk, beide aardingsschroeven Fig. 11 (14) eruit draaien.
- ▶ Aardingsschroeven borgen. De schroeven zijn nodig voor de volgende hoekmontage.

### Voor apparaten met hendelgreep

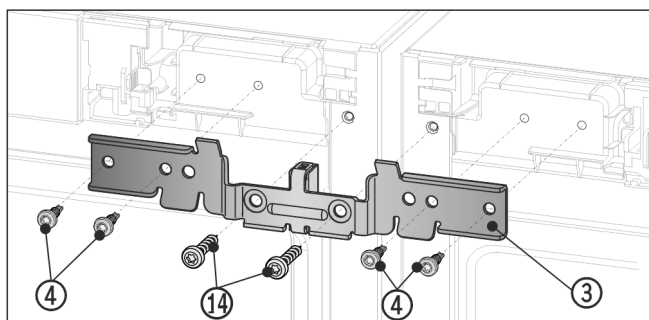


Fig. 12

- ▶ Hoekstuk Fig. 12 (3) met het afstandsstuk tussen de apparaten en op het tapeinde schuiven. Het hoekstuk met de vier schroeven Fig. 12 (4) en de eerder uitgeschroefde aardingsschroeven Fig. 12 (14) er afwisselend rechts en links inschroeven.

### Bij apparaten met verzonken greep

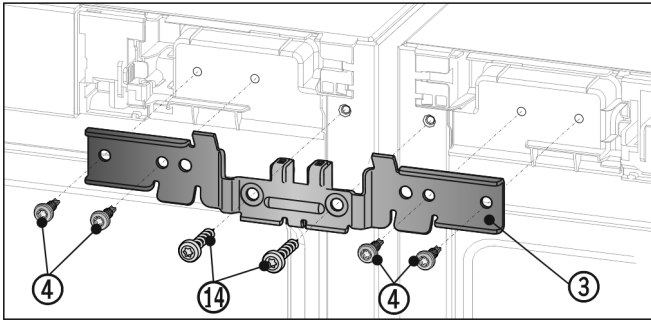


Fig. 13

- ▶ Hoek Fig. 13 (3) met het afstandsstuk tussen de apparaten en op het tapeinde schuiven. De hoek met de vier schroeven Fig. 13 (4) en de eerder uitgeschroefde aardingschroeven Fig. 13 (14) er afwisselend rechts en links inschroeven.
- ▶ Apparaten eventueel opnieuw met de waterpas op de apparaatbovenzijde uitlijnen.

#### Onder aan de voorzijde van het apparaat:

##### Voor apparaten met hendelgreep

- ▶ Aanwezige afdekkingen verwijderen.

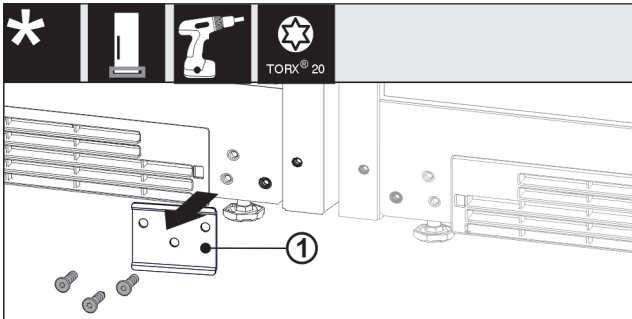


Fig. 14

- ▶ Indien ingebouwd, plaat Fig. 14 (1) eraf schroeven.

#### Aanwijzing

Als u de apparaat wilt transporteren of afzonderlijk wilt opstellen, moet u de plaat weer monteren.

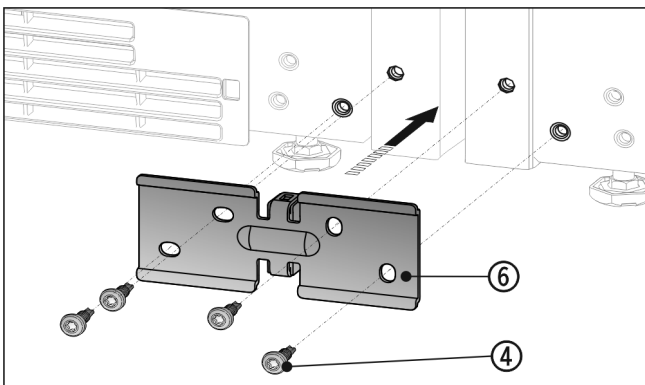


Fig. 15

- ▶ Hoekstuk Fig. 15 (6) met het afstandsstuk tussen de apparaten schuiven en er met 4 schroeven Fig. 15 (4) los inschroeven.

##### Bij apparaten met verzonken greep

- ▶ Aanwezige afdekkingen verwijderen.

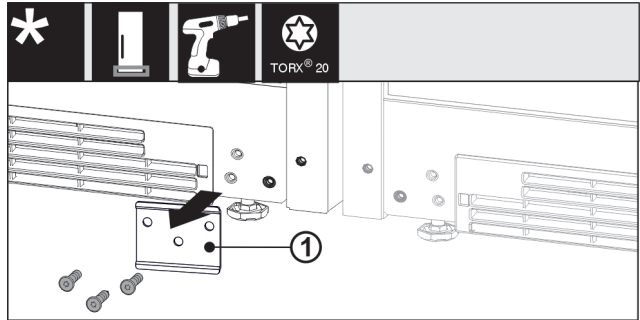


Fig. 16

- ▶ Indien ingebouwd, plaat Fig. 16 (1) eraf schroeven.

#### Aanwijzing

Als u de apparaat wilt transporteren of afzonderlijk wilt opstellen, moet u de plaat weer monteren.

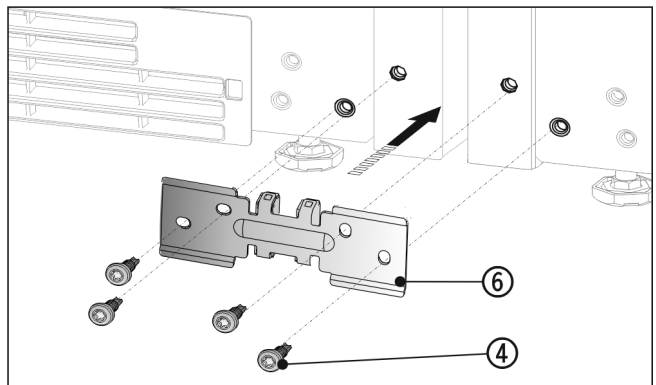


Fig. 17

- ▶ Hoek Fig. 17 (6) met het afstandsstuk tussen de apparaten schuiven en er met 4 schroeven Fig. 17 (4) los inschroeven.
- ▶ Apparaten eventueel opnieuw uitlijnen.
- ▶ Schroeven boven en onder nu vast aandraaien.

#### Achter aan bovenzijde op het apparaat:

##### Bij apparaten met hendelgreep

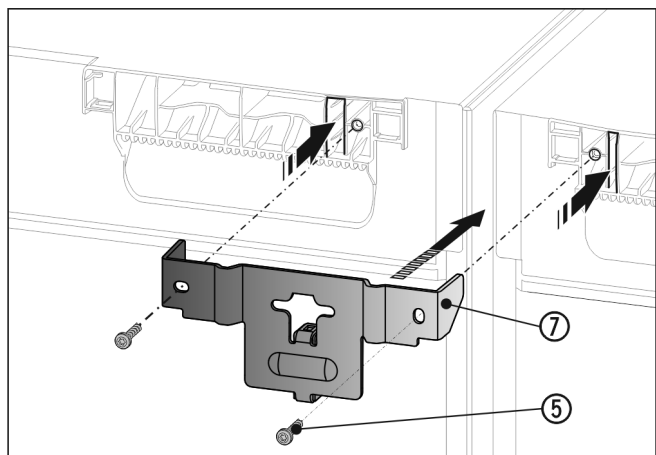


Fig. 18

- ▶ Hoekstuk Fig. 18 (7) met het afstandsstuk tussen de apparaten en met de lussen in de bovenkant van het apparaat schuiven. Met 2 schroeven Fig. 18 (5) vastschroeven.

##### Bij apparaten met verzonken greep

## Side-by-side-montage

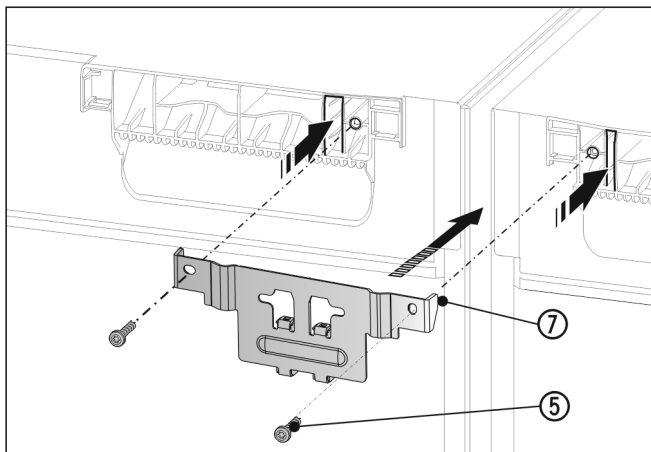


Fig. 19

- ▶ Hoek Fig. 19 (7) met het afstandsstuk tussen de apparaten en met de lussen in de bovenkant van het apparaat schuiven. Met 2 schroeven Fig. 19 (5) vastschroeven.

Onder aan de achterkant van het apparaat:

Voor apparaten met hendelgreep

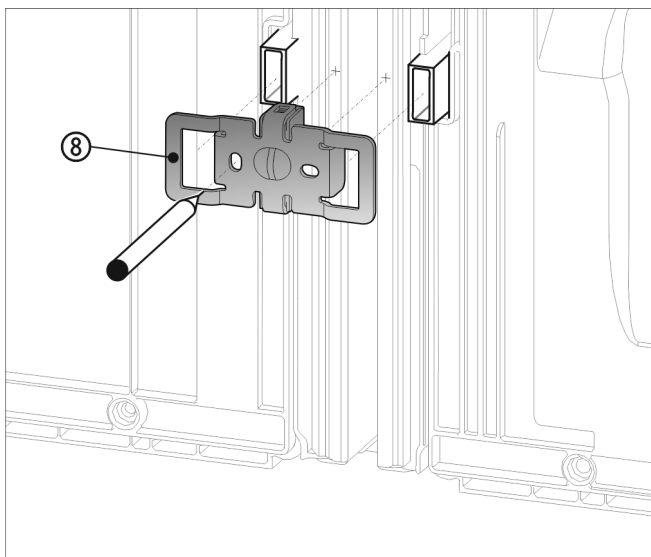


Fig. 20

- ▶ Hoekstuk Fig. 20 (8) met de uitsparingen boven de opname voor wandafstandshouder schuiven.

Bij apparaten met verzonken greep

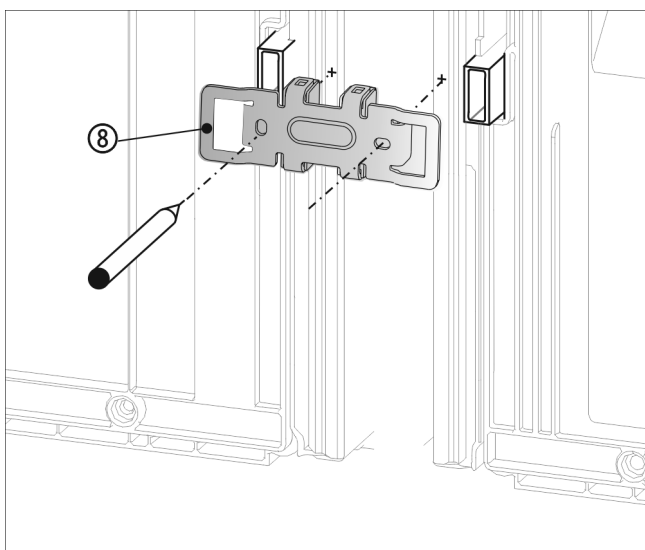


Fig. 21

- ▶ Hoekstuk Fig. 21 (8) met de uitsparingen boven de opname voor wandafstandshouder schuiven.

### Aanwijzing

Gaten voor de schroefverbinding moeten worden voorgeboord!

- ▶ Markeer met een stift de positie van de boorgaten.
- ▶ Hoekstuk weer verwijderen.

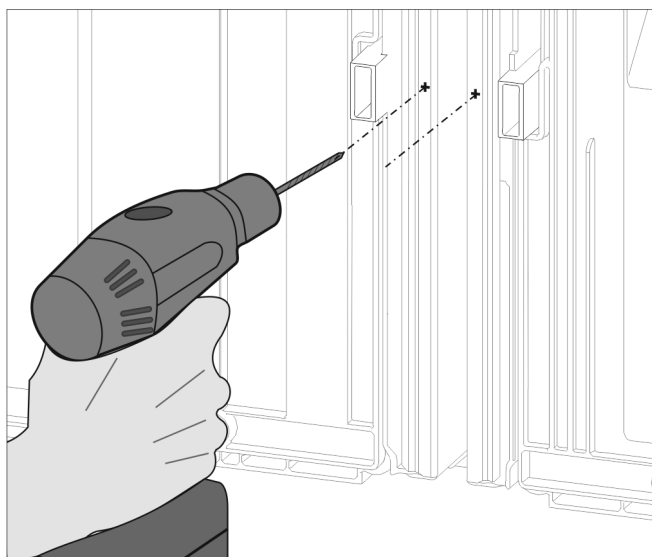


Fig. 22

### Aanwijzing

Alleen door de plaat boren! Boordiepte ca. 1 mm.

- ▶ Boor de schroefgaten voor met een boor van 3 mm en ontbraam de gaten.

Voor apparaten met hendelgreep

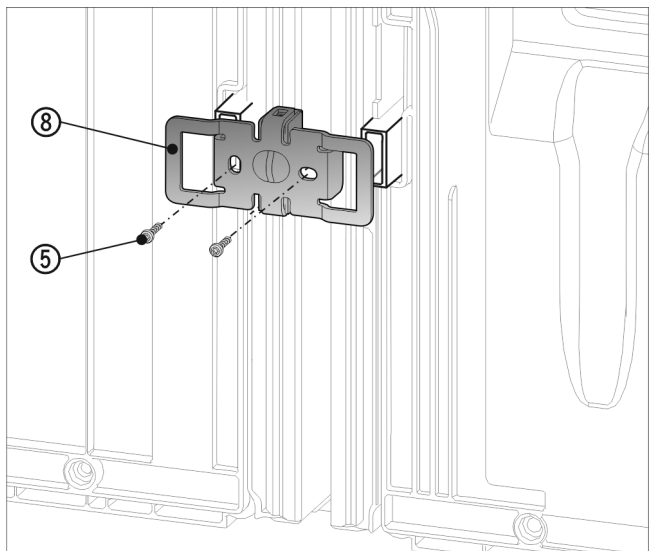


Fig. 23

- ▶ Hoekstuk Fig. 23 (8) met de uitsparingen boven de opname voor wandafstandshouder schuiven.
- ▶ Met 2 schroeven Fig. 23 (5) vastschroeven.

Bij apparaten met verzonken greep

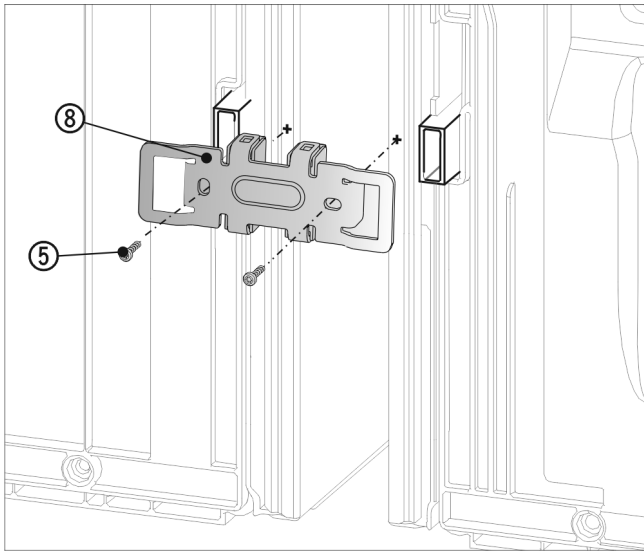


Fig. 24

- ▶ Hoekstuk Fig. 24 (8) met de uitsparingen boven de opname voor wandafstandshouder schuiven.
- ▶ Met 2 schroeven Fig. 24 (5) vastschroeven.

Voor het aanbrengen van de bovenste afdeklijsten aan de voorkant de beide verbindingstukken over de volle lengte samen-drukken. De lijsten kunnen dan gemakkelijker in de uitsparing worden aangebracht. Voor het erin drukken van de lijsten dient u een zachte doek te gebruiken, om deuken aan de bovenkant van de afdeklijsten te voorkomen. Druk de lijsten zorgvuldig en recht in de spleet, om voor een optimale verbinding te zorgen.

#### Voor apparaten met hendelgreep

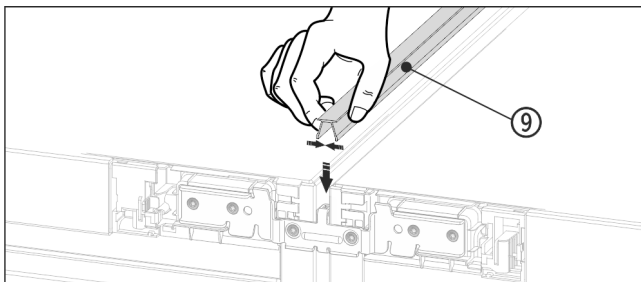


Fig. 25

- ▶ Aan de bovenzijde de korte afdeklijst Fig. 25 (9) in de horizontale spleet drukken.

#### Bij apparaten met verzonken greep

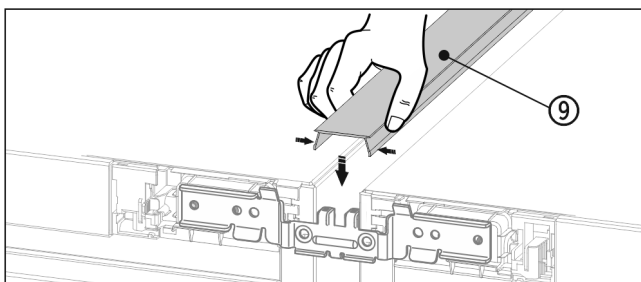


Fig. 26

- ▶ Aan de bovenzijde de korte afdeklijst Fig. 26 (9) in de horizontale spleet drukken.

#### Voor apparaten met hendelgreep

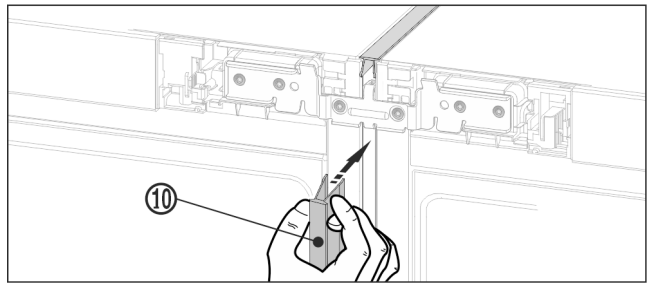


Fig. 27

- ▶ Aan de voorzijde de lange afdeklijst Fig. 27 (10) in de verticale spleet drukken. Zorg ervoor dat de lijst op de verbinding-splaat rust.

#### Bij apparaten met verzonken greep

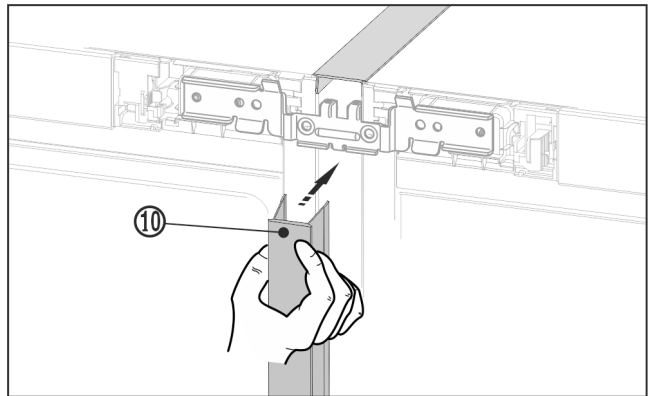


Fig. 28

- ▶ Aan de voorzijde de lange afdeklijst Fig. 28 (10) in de verticale spleet drukken. Zorg ervoor dat de lijst op de verbinding-splaat rust.
- ▶ Beschermfolie van de afdeklijst trekken.\*

#### Boven aan de voorzijde van het apparaat:

#### Voor apparaten met hendelgreep

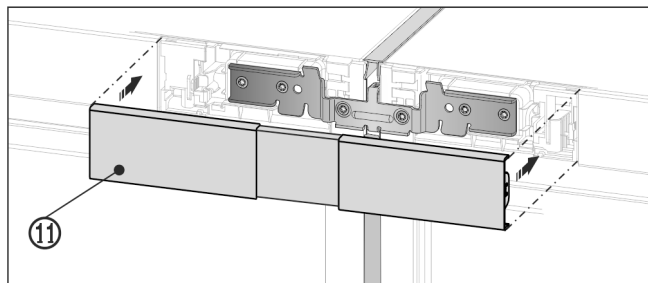


Fig. 29

- ▶ Bovenste afdekking Fig. 29 (11) op de nog open tussen-ruimte van de twee bedieningsdeelafdekkingen aanbrengen. Zorg ervoor de buitenzijden van de afdekking in een lijn met de bedieningsdeelafdekkingen zijn.

#### Bij apparaten met verzonken greep

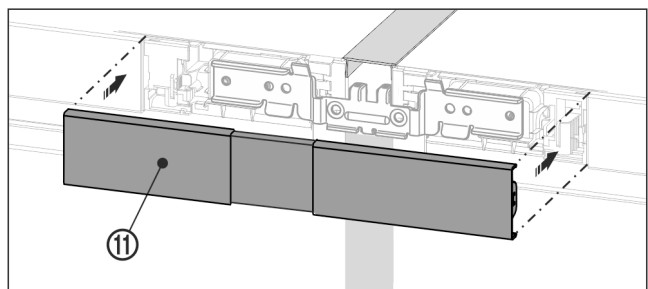


Fig. 30

## Side-by-side-montage

- ▶ Bovenste afdekking Fig. 30 (11) op de nog open tussenruimte van de twee bedieningsdeelafdekkingen aanbrengen. Zorg ervoor de buitenzijden van de afdekking in een lijn met de bedieningsdeelafdekkingen zijn.

### Onder aan de voorzijde van het apparaat

#### Voor apparaten met hendelgreep

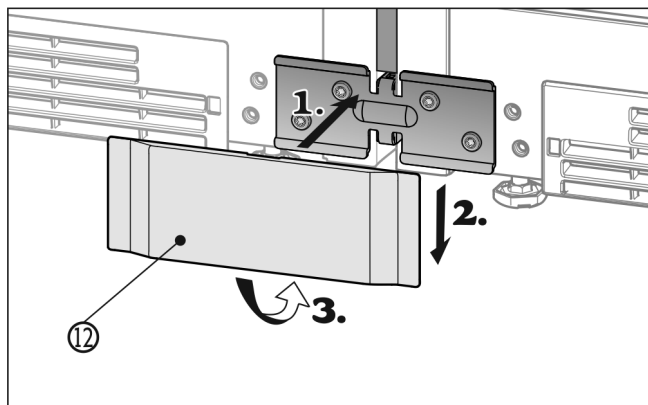


Fig. 31

- ▶ De onderste afdekking Fig. 31 (12) van voren op het hoekstuk plaatsen Fig. 31 (1), omlaag schuiven Fig. 31 (2) en van onder borgen Fig. 31 (3).

#### Bij apparaten met verzonken greep

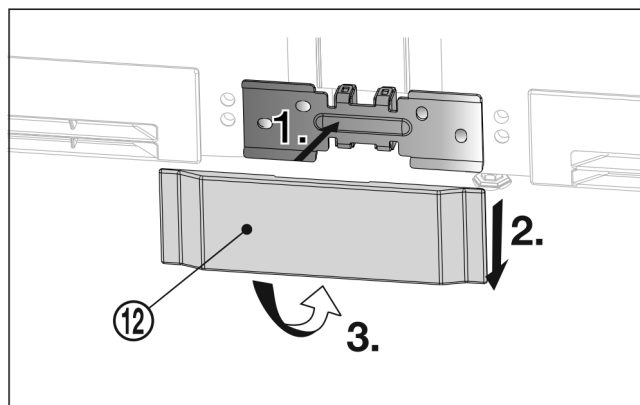


Fig. 32

- ▶ De onderste afdekking Fig. 32 (12) van voren op het hoekstuk plaatsen Fig. 32 (1), omlaag schuiven Fig. 32 (2) en van onder borgen Fig. 32 (3).
- ▶ Voor de demontage van de afdekking moet een schroevendraaier aan de zijkant onder de afdekking worden geschoven en hoermee de twee onderste haken worden losgemaakt. De afdekking dan naar boven wegdraaien.
- ▶ De combinatie volgens de gebruiksaanwijzing elektrisch aansluiten.  
Apparaat met IceMaker:
- ▶ Het apparaat volgens de gebruiksaanwijzing met de vaste wateraansluiting verbinden.

### LET OP

Gevaar voor beschadiging bij het verschuiven van de SBS-combinatie!

De gemonteerde SBS-combinatie is zwaar. Door onvakkundig verschuiven kan het apparaat deuken oplopen.

- ▶ Aanwijzingen voor het verschuiven in acht nemen (zie boven).

- ▶ De combinatie voorzichtig in de juiste positie schuiven.
- ▶ Combinatie eventueel opnieuw via de stelvoeten uitlijnen.
- ▶ Daarna deur ondersteunen: Buitenste stelvoeten van de lagerbok neerlaten tot ze de ondergrond raken.

De deuren kunnen aan de buitenste, onderste lagerbokken in de hoogte worden uitgelijnd:

- ▶ Deur met 90° openen.

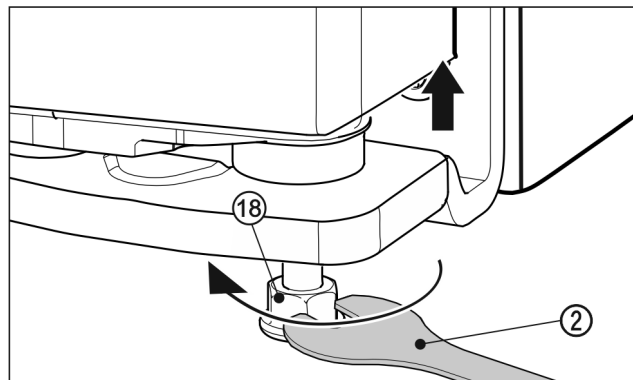


Fig. 33

- ▶ Voor het optillen van de deur de stelvoet Fig. 33 (18) er met de meegeleverde steeksleutel Fig. 33 (2) rechtersom uitdraaien. Bij levering is de lagerbout er volledig ingedraaid.

#### Deco-sokkelafdekkingen monteren.

Nadat de apparaten zijn opgebouwd en uitgelijnd, kunnen de sokkelafdekkingen onder op de apparaten worden gemonteerd. De sokkelafdekkingen zijn decoratief en hebben geen invloed op de werking van de apparaten.

#### Bij apparaten met sluitdemper onder

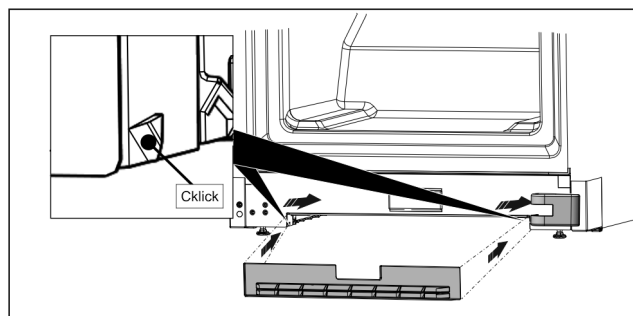


Fig. 34

- ▶ De sokkelafdekking zoals in de afbeelding weergegeven in de uitsparing onder op het apparaat bevestigen.

#### Aanwijzing

De afdekking moet er iets achter de lagerbokafdekking worden geschoven.

#### Bij apparaten zonder sluitdemper onder

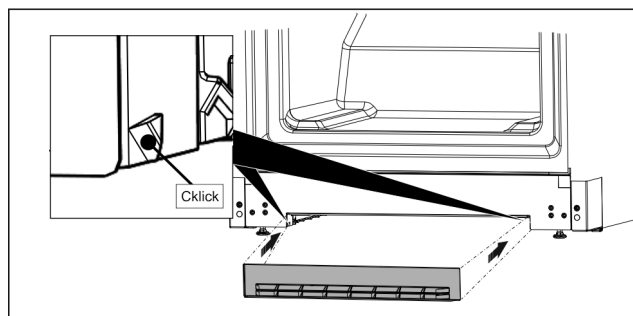
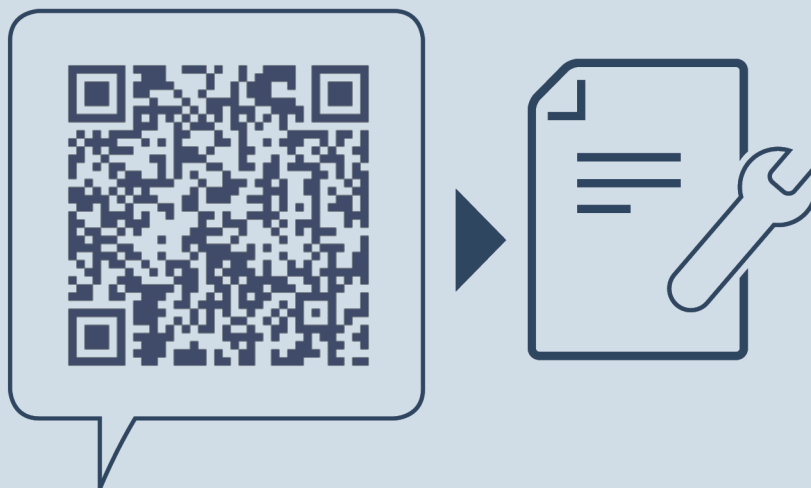


Fig. 35

- ▶ De sokkelafdekking zoals in de afbeelding weergegeven in de uitsparing onder op het apparaat bevestigen.







[home.liebherr.com/fridge-manuals](https://home.liebherr.com/fridge-manuals)

**NL** Side-by-Side-combinatie

Datum van uitgave: 20220302

**Artikelnr.-index: 7086157-00**

Liebherr-Hausgeräte Ochsenhausen GmbH  
Memminger Straße 77-79  
88416 Ochsenhausen  
Deutschland