



Szerelési utasítás

Quality, Design and Innovation



home.liebherr.com/fridge-manuals



LIEBHERR

Tartalomjegyzék

1	Általános biztonsági utasítások.....	2
2	Telepítési feltételek.....	3
2.1	Helyiség.....	3
2.2	A készülék beépítése konyhai egységbe.....	3
2.3	Több készülék telepítése.....	4
2.4	Elektromos csatlakozás.....	5
3	Felállítási méretek.....	5
4	Szellőzési követelmények.....	6
5	A készülék szállítása.....	6
6	A készülék kicsomagolása.....	6
7	Fali távtartók felszerelése.....	6
8	A készülék felállítása.....	6
9	A készülék beigazítása.....	7
10	A felállítás után.....	7
11	Csomagolóanyag kezelése hulladékként.....	7
12	Az alkalmazott ikonok magyarázata.....	7
13	Ajtó nyitása irányának cseréje.....	8
13.1	Ajtó levétele.....	8
13.2	Felső csapágyelemek áthelyezése.....	9
13.3	Alsó csapágyelemek áthelyezése.....	10
13.4	Ajtó csapágyelemeinek áthelyezése.....	11
13.5	Fogantyúk áthelyezése*.....	11
13.6	Ajtó felszerelése.....	12
13.7	Ajtó beigazítása.....	13
13.8	Borítások felhelyezése.....	13
14	Készülék csatlakoztatása.....	13

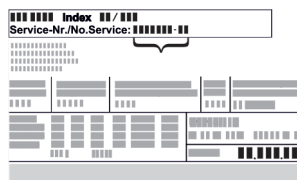
A gyártó folyamatosan dolgozik az egyes típusok és modellek továbbfejlesztésén. Kérjük megértését azért, hogy a formai, műszaki és a felszerelést illető változtatás jogát fenntartjuk.

Ikon	Magyarázat
	<p>Olvassa el az útmutatót</p> <p>Olvassa át figyelmesen az útmutatóban foglalt tudnivalókat, hogy új készülékének összes előnyét megismerhesse.</p>
	<p>További információk az interneten</p> <p>A digitális útmutató kiegészítő információkkal és további nyelvi változatokban megtalálható az interneten az útmutató első oldalán található QR-kód segítségével vagy a szervizszám megadásával a home.liebherr.com/fridge-manuals oldalon.</p> <p>A szervizszám a típusablán olvasható:</p> <p><i>Fig. Példaként szolgáló ábrázolás</i></p>
	<p>Ellenőrizze a készüléket</p> <p>Az összes alkatrészt ellenőrizze, hogy nem sérült-e meg szállítás közben. Ha panasa van, vegye fel a kapcsolatot a kereskedővel vagy az ügyfélszolgálatl.</p>

Ikon	Magyarázat
	<p>Eltérések</p> <p>Ez az útmutató több típusra érvényes, ezért eltérések előfordulhatnak. Csillaggal (*) jelöltük meg azokat a bekezdéseket, amelyek csak bizonyos készülékekre érvényesek.</p>
	<p>Kezelési útmutatások és a kezelések eredményei</p> <p>A kezelési útmutatásokat ► jelöli. A kezelések eredményeit ▷ jelöli.</p>
	<p>Videók</p> <p>A készülékekről a Liebherr-Hausgeräte YouTube-csatornán érhetőek el videófilmek.</p>

1 Általános biztonsági utasítások



- Őrizze meg gondosan ezt a szerelési utasítást, hogy bármikor kéznél legyen, ha szükség van rá.
- Ha továbbadja a készüléket, adja tovább a szerelési utasítást is a készülék következő tulajdonosának.
- A készülék szabályszerű és biztonságos használata érdekében olvassa végig alaposan ezt a szerelési utasítást, mielőtt telepíti és használatba veszi a készüléket. Mindig tartsa be a benne foglalt útmutatásokat, biztonsági utasításokat és figyelmeztető megjegyzéseket. Ezek a tudnivalók fontosak a készülék biztonságos és kifogástalan telepítéséhez és üzemeltetéséhez.
- Először olvassa el és tartsa be a jelen szerelési utasításhoz tartozó **használati utasításban** az „Általános biztonsági utasítások” című fejezetben található általános biztonsági utasításokat. Ha nem találja ezt a **használati utasítást**, akkor a **használati utasítást** a szolgáltatási szám megadásával letöltheti az interneten a home.liebherr.com/fridge-manuals címen. A szervizszám a típusablán olvas-



ható:

- **A készülék telepítése során tartsa be a többi fejezetben foglalt figyelmeztetéseket és egyéb különleges utasításokat is:**

	VESZÉLY	egy közvetlenül fenyegető veszélyes helyzetet jelez, ami halált vagy súlyos testi sérüléseket okoz, ha nem kerüli el.
--	----------------	---

	FIGYELMEZTETÉS	egy veszélyes helyzetet jelez, ami halált vagy súlyos testi sérülést okozhat, ha nem kerül el.
	VIGYÁZAT	egy veszélyes helyzetet jelez, ami könnyű vagy közepesen súlyos testi sérülést okozhat, ha nem kerül el.
	FIGYELEM	egy veszélyes helyzetet jelez, ami anyagi károkat okozhat, ha nem kerül el.
	Megjegyzés	hasznos tanácsokat és tippet jelöl.

- Ha a készüléket közvetlenül egy tűzhely mellett állítják fel, akkor az energiafogyasztása ennek megfelelően megnőhet. Ez függ a tűzhelyhasználat időtartamától és a használat intenzitásától.
- A berendezést a hátoldalával a fal felé állítsa fel, a tartozék távolságtartóval (lásd alább) mindig közvetlenül a falhoz.

2.2 A készülék beépítése konyhai egységbe

A készülék körbeépíthető konyhaszekrényekkel.

2 Telepítési feltételek

FIGYELMEZTETÉS

A nedvesség tűzveszélyt okozhat!
Ha áramot vezető alkatrészek vagy hálózati vezetékek nedvesednek, az rövidzárat okozhat.
▶ A készüléket belsejére felhasználásra terveztük. A készüléket ne használja szabadban vagy olyan helyen, ahol nedvesség és fröccsenő víz van.

Rendeltetésszerű használat

- A készülék csak zárt helyiségekben állítható fel és használható.

2.1 Helyiség

FIGYELMEZTETÉS

Kilépő hűtőközeg és olaj!
Tűz. A készülékben lévő hűtőközeg környezetbarát, de gyúlékony. A készülékben lévő olaj szintén gyúlékony. Ha kilép a hűtőközeg és az olaj, akkor kellően magas koncentráció mellett begyulladhat, ha külső hőforrással érintkezik.
▶ Ne sértse meg a hűtőkör és a kompresszor csövezetéseit.

- Az optimális felállítási hely egy száraz és jól szellőző helyiség.
- Ha a berendezést nagyon nedves környezetben állítja fel, a külsejére víz csapódhat le. A felállítás helyén mindig ügyeljen a be-é és kiszellőzésre.
- Minél több hűtőközeg van a készülékben, annál nagyobbak kell lennie a helyiségnek, melyben a készüléket felállítja. Ha a helyiség túl kicsi, akkor szivárgás esetén éghető gáz-levegő elegy jöhet létre. A felállítás helyén 8 g hűtőközegre legalább 1 m³ térnek kell jutnia. Az alkalmazott hűtőközegre vonatkozó adatok a készülék belső terében lévő típus táblán található.

2.1.1 Alapzat a helyiségben

- A felállítás helyén a padlónak vízszintesnek és síknak kell lennie.
- A berendezést alapja és a padló szintje azonos magasságú legyen.

2.1.2 Elhelyezés a helyiségben

- A készüléket ne állítsa fel sem közvetlen napsugárzásnak kitett helyeken, sem tűzhely vagy hasonló berendezések mellett.
- A készülék közvetlenül egy konyhaszekrény mellett is felállítható.

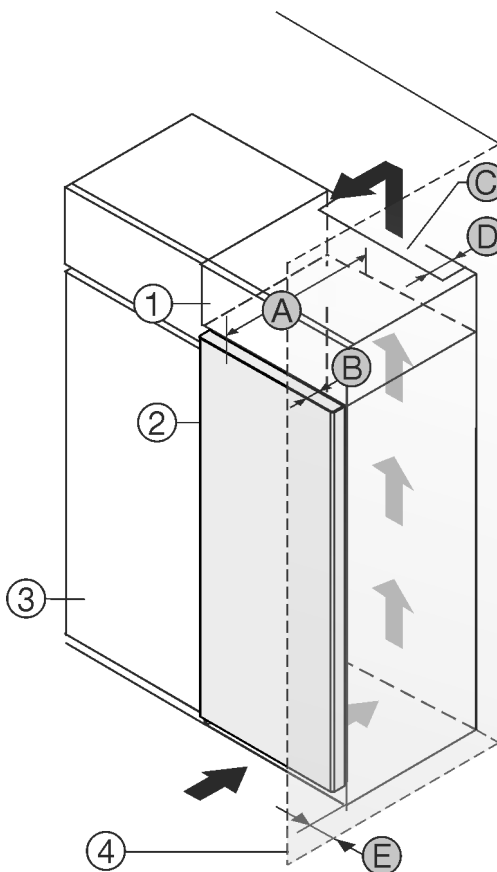


Fig. 1

- (1) Rátétszekrény *
- (2) Berendezés *
- (3) Konyhaszekrény *
- (4) Fal *
- (5) Készülék mélysége *
- (6) Ajtó mélysége *
- (7) Szellőzés keresztmetszete *
- (8) Készülék hátsó oldalának távolsága *
- (9) Távolság a készülék oldalától *

A készülék közvetlenül a konyhaszekrény Fig. 1 (3) mellé állítható.*

A rátétszekrény hátoldalán egy megadott mélységű Fig. 1 (5) szellőzőaknákat kell kialakítani a rátétszekrény teljes szélességében.*

A mennyezet alatt be kell tartani a szellőző keresztmetszetet Fig. 1 (7)*.

Ha a készüléket a zsanérjaival a fal Fig. 1 (4) mellé állítja fel, legalább 13 mm távolságot kell tartani a faltól.*

Ahhoz, hogy az ajtót teljesen ki tudja nyitni, a készüléknek a konyhaszekrény elülső oldalához képest legalább az ajtó mélységének Fig. 1 (6) megfelelően ki kell állnia. A konyhaszekrények Fig. 1 (3) mélységétől és a fali távtartók használatától függően a készülék nagyobb mértékben is túllóghat előre felé.*

Telepítési feltételek

Fogantyú nélküli / fogantyúmélyedéssel rendelkező készülékek:*	
A	675 mm ^x
B	75 mm
C	min. 300 cm ²
D	min. 50 mm
E	min. 13 mm

* Fali távtartók használata esetén ez a méret 15 mm mértékben nő (lásd 7 Fali távtartók felszerelése) .*

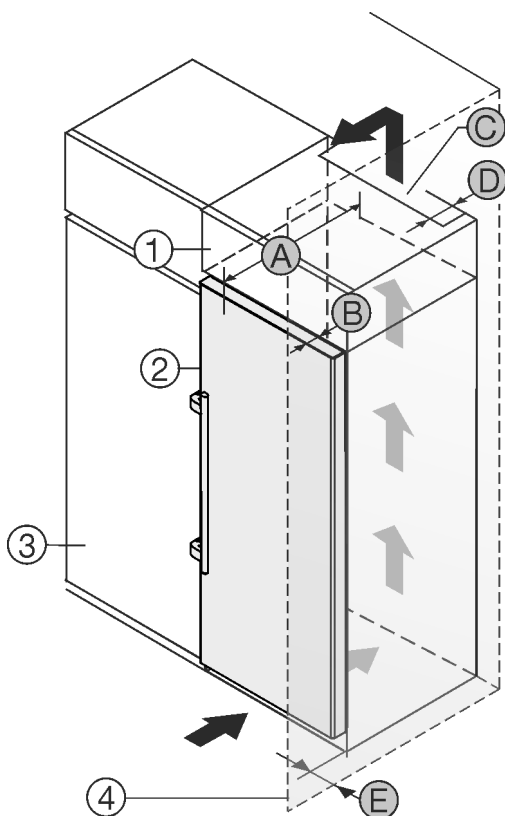


Fig. 2

- | | |
|-------------------------|--|
| (1) Rátétszekrény * | (B) Ajtó mélysége * |
| (2) Készülék * | (C) Szellőzés keresztmetszete * |
| (3) Konyhaszekrény * | (D) Készülék hátsó oldalának távolsága * |
| (4) Fal * | (E) Távolság a készülék oldalától * |
| (A) Készülék mélysége * | |

A készülék közvetlenül a konyhaszekrény Fig. 2 (3) mellé állítható.*

A rátétszekrény hátoldalán egy megadott mélységű Fig. 2 (D) szellőzőaknát kell kialakítani a rátétszekrény teljes szélességében.*

A mennyezett alatt be kell tartani a szellőző keresztmetszetet Fig. 2 (C).*

Ha a készüléket a zsanérjaival a fal Fig. 2 (4) mellé állítja fel, legalább 57 mm távolságot kell tartani a faltól. Ez a fogantyú túlnyúlásának felel meg, amikor kinyitja az ajtót.*

Ahhoz, hogy az ajtót teljesen ki tudja nyitni, a készüléknek a konyhaszekrény elülső oldalához képest legalább az ajtó mélységének Fig. 2 (B) megfelelően ki kell állnia. A konyhaszekrények Fig. 2 (3) mélységétől és a fali távtartók használatától függően a készülék nagyobb mértékben is túllóghat előre felé.*

Rúdfogantyús készülékek:*	
A	675 mm ^x
B	75 mm
C	min. 300 cm ²
D	min. 50 mm
E	min. 57 mm

* Fali távtartók használata esetén ez a méret 15 mm mértékben nő (lásd 7 Fali távtartók felszerelése) .*

Győződjön meg arról, hogy a következő feltételek teljesülnek:

- Betartották a fülke méretét .
- Betartották a szellőzési követelményeket (lásd 4 Szellőzési követelmények) .

2.3 Több készülék telepítése

A készülékeket különféle módon lehet elhelyezni. Ha több készüléket kíván elhelyezni egymás mellett vagy egymás fölött, akkor győződjön meg arról, hogy a következő előfeltételek teljesülnek:

- Kizárólag akkor állítson fel készülékeket egymás mellett vagy egymás fölött, ha azokat erre tervezték.
- Vegye figyelembe a megjegyzéseket és az alábbi táblázatot.

FIGYELEM

A lecsapódó víz károkat okozhat!

- ▶ A készüléket ne állítsa közvetlenül egy másik hűtő-/fagyasztókészülék mellé.

Típus	Elhelyezés módja
összes típus	egyedileg
Azok a típusok, amelyek jelölése S... betűvel kezdődik.	(Side-by-Side - SBS)

3 Felállítási méretek

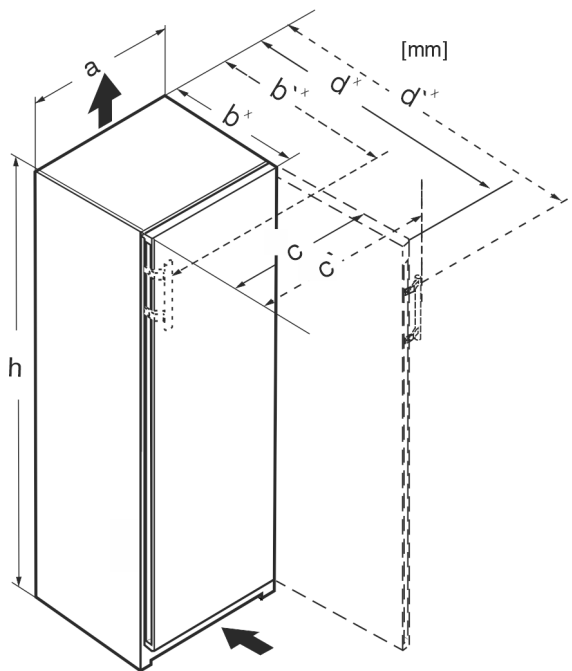


Fig. 3

Méretek rúdfogantyú nélkül (mm):					
	h	a	b	c	d
RB/a 42../i	1255	597	675 ^x	609	1215 ^x
FN/c/d/e 42.. GN 42Ve04 / GN 42Vd24	1255	597	675 ^x	609	1215 ^x
FN/c/d/e 46../i GN 46Ve05 / GN 46Vd25 GNeu 1460DI	1455	597	675 ^x	609	1215 ^x
FN/c/d/e 50../i GN 50Ve06 / GN 50Vd26	1655	597	675 ^x	609	1215 ^x
S/FN/d/c/sdd/std/bdd/sde /sfd 52../i GN 52Ve07 / GN 52Vd2i SGN 52Vd27	1855	597	675 ^x	609	1215 ^x
FN/a/c/d/e 66 ../i	1455	698	760 ^x	710	1402 ^x
FN/c/d/e 70 ../i	1655	698	760 ^x	710	1402 ^x
FN/c/d/e 72 ../i	1855	698	760 ^x	710	1402 ^x

Méretek rúdfogantyúval (mm):					
	h	a	b'	c'	d'
RB/a 42../i	1255	597	719 ^x	654	1222 ^x
FN/b/c/d/e 42..(i)	1255	597	719 ^x	654	1222 ^x
FN/c/d/e 46../i GNex 1460 ci	1455	597	719 ^x	654	1222 ^x
FN/c/d/e 50../i LTGN-234	1655	597	719 ^x	654	1222 ^x
S/FN/d/c/sdd/std/bsd/sde 52../i LTGN-270	1855	597	719 ^x	654	1222 ^x
FN/c/d/e 66 ../i	1455	698	804 ^x	754	1408 ^x

Típus	Elhelyezés módja
Az összes, oldalfal-fűtés nélküli modell	<p>Egymás mellett: A készülékeket úgy állítsa fel, hogy 70 mm A távolság legyen közöttük.</p> <p>Egymás mellett: A készülékeket úgy állítsa fel, hogy 100 mm A távolság legyen közöttük. Ha ezt a távolságot nem tartja be, lecsapódik a víz az egyes berendezések oldalfalai között.</p> <p>Az egyik külső falon: A készüléket A távolsággal állítsa fel, mint amikor egymás mellé állítja a készülékeket. Ha ezt a távolságot nem tartja be, lecsapódik a víz a készülék oldalfalán.</p>

Típusok és elhelyezési módok

A készüléket a külön kapott szerelési útmutató szerint szerelje össze.

2.4 Elektromos csatlakozás



FIGYELMEZTETÉS

A szakszerűtlen felállítás tűzveszélyt okozhat! Ha egy hálózati kábel vagy csatlakozódugó a készülék hátoldalához ér, akkor a készülék rezgése miatt annyira megsérülhet a hálózati kábel vagy a csatlakozódugó, hogy rövidzárlatra kerül sor.

- ▶ Ügyeljen arra, hogy a készülék felállításakor a hálózati kábel ne szoruljon be a készülék alá.
- ▶ A készüléket úgy állítsa fel, hogy ne érjen hozzá semmilyen csatlakozódugó vagy hálózati kábel.
- ▶ A készülék hátoldalának közelében lévő csatlakozóaljzatokba egyetlen készüléket se csatlakoztasson.
- ▶ A készülék hátoldalánál **nem** szabad többreszes csatlakozóaljzatot vagy elosztót és más elektronikus eszközt (például halogén transzformátorokat) elhelyezni és működtetni.

Szellőzési követelmények

Méretek rúdfogantyúval (mm):					
FN/c/d/e 70 ../i	1655	698	804 ^x	754	1408 ^x
FN/c/d/e 72 ../i	1855	698	804 ^x	754	1408 ^x

^x Ha a készülékhez fali távtartó van mellékelve tartozékként, ez a méret 15 mm (lásd 7 Fali távtartók felszerelése) értékkel megnő.

4 Szellőzési követelmények

FIGYELEM

Károsodás keletkezhet a nem megfelelő szellőzés által okozott túlmelegedés miatt!

Elégtelen szellőzés esetén a kompresszor megsérülhet.

- ▶ Ügyeljen az elégséges szellőzésre.
- ▶ Legyen tekintettel a szellőzési igényekre.

Ha a készüléket konyhai szekrény sorba építi, feltétlenül be kell tartani a következő szellőzési követelményeket:

- A készülék hátoldalán kialakított távtartó bordák a megfelelő szellőzést szolgálják. Ezek a véghelyzetekben nem feküdhetnek bele mélyedésekbe vagy nyílásokba.
- Alapelve, hogy minél nagyobb a szellőző keresztmetszet, annál energiatakarékosabban működik a készülék.

5 A készülék szállítása

Tároláskor vegye figyelembe a következőket:

- ▶ A készüléket állítva szállítsa.
- ▶ A készüléket két személy segítségével szállítsa.

Az első üzembe helyezéskor:

- ▶ A készüléket becsomagolva szállítsa.

Az első üzembe helyezést követő szállításkor (pl. költözköztetéskor vagy tisztításkor):

- ▶ Ürítse le a készüléket.
- ▶ Biztosítsa az ajtót a véletlen kinyílás ellen.

6 A készülék kicsomagolása

Ha a berendezés sérült, forduljon a szállítóhoz, még mielőtt csatlakoztatná a berendezést.

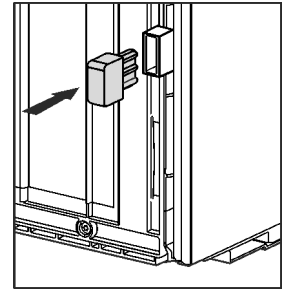
- ▶ Ellenőrizze, hogy a készülék vagy csomagolása nem sérült-e meg szállítás közben. Jelentse haladéktalanul a szállítványozónak, ha bármilyen károsodást tapasztal.
- ▶ Távolítsa el minden olyan anyagot a készülék hátuljáról, illetve oldalsó falairól, amelyek az előírás szerinti felállítást, illetve szellőzést és elszívást akadályozhatják.
- ▶ Távolítsa el az összes védőfóliát a készülékről. Ne használjon hegyes vagy éles tárgyakat!
- ▶ Vegye le a csatlakozókábelt a készülék hátoldaláról. Közben vegye le a kábeltartót is, különben rezgési zajok keletkeznek!

7 Fali távtartók felszerelése

A fali távtartókkal a készülék megfelel a megadott energiafogyasztási adatoknak, és magas környezeti páratartalom mellett sem képződik rajta kondenzvíz. A készülék a fali távtartók használata nélkül is teljes mértékben működőképes, azonban kicsivel magasabb az energiafogyasztása.

Ha behelyezi a fali távtartókat, a készülék mélysége kb. 15 mm mértékben megnő.

- ▶ Készülék mellékelt fali távtartókkal: Helyezze fel a fali távtartókat a készülék hátoldalának aljára a bal és jobb oldalon.



8 A készülék felállítása



VIGYÁZAT

A súlyos készülék sérülésveszélyt jelent!

- ▶ A készüléket két személy szállítsa a felállítási helyére.



FIGYELMEZTETÉS

A rövidzárlat tűzveszélyt okozhat!

- ▶ Amikor felállítja a készüléket: Ne törje meg, ne csípjé be és ne sértse meg a hálózati csatlakozóvezetékét.
- ▶ Ne működtesse a készüléket hibás hálózati csatlakozóvezetékkel.



FIGYELMEZTETÉS

Az instabil készülék sérülésveszélyt jelent, és anyagi kárt okozhat!

A készülék felborulhat.

- ▶ Rögzítse a készüléket az útmutatóban foglaltak szerint.



FIGYELMEZTETÉS

Égés- és rongálódásveszély!

- ▶ Ne helyezzen hőleadó készülékeket, pl. mikrosütőt, kenyérpírtót stb. a készülékre!

Győződjön meg arról, hogy teljesülnek a következő feltételek:

- A készüléket kizárólag üresen tologassa.
- A készülék felállítását mindig segítővel végezze.
- ▶ Vegye ki a hálózati csatlakozóvezetékét a mellékelt csomagból.
- ▶ Dugja be a hálózati csatlakozóvezeték csatlakozóját a készülék hátoldalán található csatlakozódugóba. Ügyeljen arra, hogy a készülék csatlakozójzata szilárdan legyen rögzítve.
- ▶ Szükség esetén vezesse a hálózati csatlakozódugót zsinór segítségével egy szabadon hozzáférhető csatlakozóaljzathoz.

9 A készülék beigazítása



VIGYÁZAT

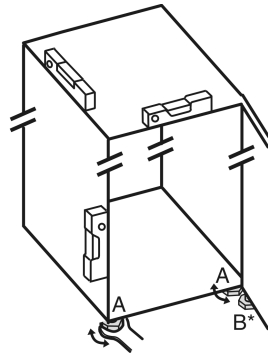
Felbillenés és a készülék ajtajának kiesése által okozott sérülés és anyagi kár veszélye!

Ha a plusz állítható láb az alsó csapágybaknál nem megfelelően támaszkodik a talajra, kieshet az ajtó, vagy felborulhat a készülék. Ez anyagi károkhoz és sérülésekhez vezethet.

- ▶ Tekerje ki a plusz állítható lábat a csapágybaknál, amíg a talajra nem támaszkodik.
- ▶ Utána forgassa tovább 90°-kal.

- ▶ Vízszintezze ki a készüléket vízmérték segítségével, a tartozék villáskulccsal beállítva az állítható lábakat (A).

- ▶ Azután az ajtót támassza ki: A (B) csapágybakon lévő állítólabát tekerje ki, amíg a talajra nem fekszik, azután még 90°-kal forgassa tovább.



- ▶ Azután az ajtót támassza ki: SW10 villáskulccsal csavarja ki a (B) csapágybakon lévő állítólabát, amíg a földön nem fekszik, azután még 90°-kal forgassa tovább.

10 A felállítás után

- ▶ Húzza le a védőfóliát a ház külső oldaláról.*
- ▶ Húzza le a védőfóliát a díszlecekről.
- ▶ Húzza le a díszlecekről és a fiókok előlapjáról a védőfóliákat.
- ▶ Húzza le a védőfóliát a nemesacél hátfalról.
- ▶ Távolítsa el a szállításhoz használt összes biztonsági elemet.
- ▶ Tisztítsa meg a készüléket. (lásd a használati útmutatót)
- ▶ Jegyezze fel a készülék típusát (modell, szám), megnevezését, a készülék-/sorozatszámot, a vásárlás dátumát és a forgalmazó címét.

11 Csomagolóanyag kezelése hulladékként



FIGYELMEZTETÉS

A csomagolóanyag és a fóliák fulladásveszélyt jelentenek!

- ▶ Ne hagyja, hogy gyerekek játszanak a csomagolóanyaggal.





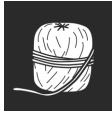






A csomagolás újrahasznosított anyagokból készült:

- Hullámlémez/kartonpapír
- Habosított polisztirolból készült alkatrészek
- Polietilén fóliák és tasakok
- Polipropilénből készült átkötőszalagok
- Szögelt fakeret polietilén lappal*
- ▶ A csomagolóanyagot vigye egy hivatalos gyűjtőhelyre.

12 Az alkalmazott ikonok magyarázata

	Ennél a műveletnél sérülésveszély áll fenn! Vegye figyelembe a biztonsági utasításokat!
	Az útmutató több típusra is érvényes. Ezt a lépést csak akkor hajtsa végre, ha az Ön készülékére vonatkozik.
	Szerelés során vegye figyelembe az útmutató szöveges részében foglalt részletes leírásokat.
	A szakasz vagy egyajtós, vagy kétajtós készülékre érvényes.
	Válasszon a lehetőségek közül: jobbos nyitási irányú készülék vagy balos nyitási irányú készülék.
	Ez a szerelési lépés az IceMaker és / vagy InfinitySpring funkciók esetén szükséges.
	Csak lazítsa meg a csavarokat, vagy gyengén húzza meg őket.
	Húzza meg szorosan a csavarokat.
	Ellenőrizze, hogy a munka következő lépése szükséges-e az Ön modelljéhez.
	Ellenőrizze a felhasznált alkotóelemek megfelelő felszerelését / elhelyezkedését.
	Mérje le a megadott méretet, és helyesbítse, ha szükséges.
	A szereléshez szükséges szerszám: Colstok
	A szereléshez szükséges szerszám: akkumulátoros csavarbehajtó bitfejfel A csavarok jobb elérhetősége érdekében hosszabb bit használata javasolt.

Ajtó nyitása irányának cseréje

	A szereléshez szükséges szerszám: vízmérték
	A szereléshez szükséges szerszám: 7 mm-es és 10 mm-es kulcsnyílású villáskulcs
	Ehhez a munkalépéshez két személyre van szükség.
	Ezt a munkalépést a készüléken megjelölt helyen kell végrehajtani.
	A szereléshez szükséges segéd-eszköz: madzag
	A szereléshez szükséges segéd-eszköz: derékszög
	A szereléshez szükséges segéd-eszköz: csavarhúzó
	A szereléshez szükséges segéd-eszköz: olló
	A szereléshez szükséges segéd-eszköz: filctoll, letörölhető
	Tartozékcsomag: vegye ki az alkotóelemeket
	A fölöslegessé vált alkotóelemeket ártalmatlanítsa szakszerűen.

13 Ajtó nyitása irányának cseréje

Szerszám

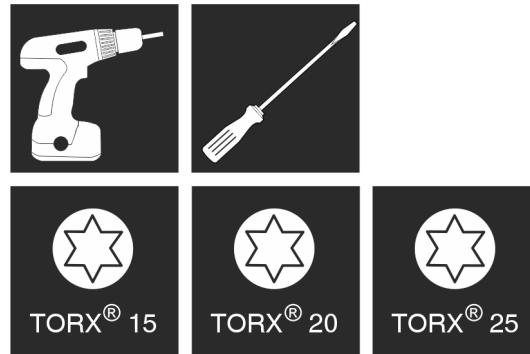


Fig. 4



FIGYELMEZTETÉS

A kieső ajtó sérülésveszélyt okoz!

Ha a tartóelemek nincsenek elég szilárdan felcsavarozva, kieshet az ajtó. Ez súlyos sérüléseket okozhat. Ezenkívül előfordulhat, hogy az ajtó nem záródik, így a készülék nem hűt megfelelően.

- ▶ A csapágybakokat/csapszegeket csavarozza szilárdan a helyükre 4 Nm nyomatékkal.
- ▶ Ellenőrizze az összes csavart, és szükség esetén húzza meg őket.

A **záráscsillapító nélküli** készülékekre a következő szakaszok érvényesek:

- Záráscsillapító **nélküli** készülékek esetén
- Minden készüléknél

FIGYELEM

A lecsapódó víz a Side-by-Side berendezéseket tönkretelheti! Bizonyos készülékek felépíthetők Side-by-Side kombinációként (két készülék egymás mellett).

Ha berendezése **Side-by-Side (SBS)** típusú:

- ▶ Az SBS kombinációt a mellékelt leírásnak megfelelően állítsa fel.

Ha a **készülékek elrendezése** adott:

- ▶ Az ajtóütközőt ne cserélje le.

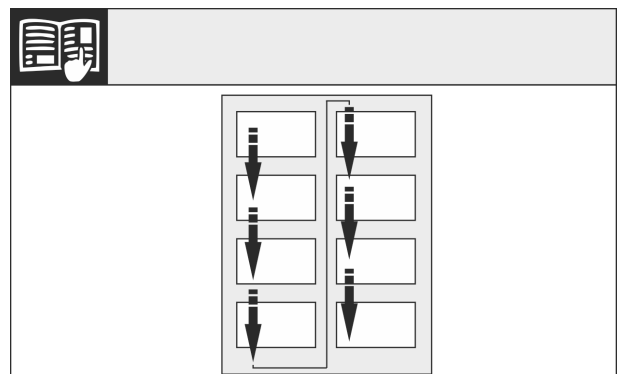


Fig. 5

Vegye figyelembe az olvasás irányát.

13.1 Ajtó levétele

Megjegyzés

- ▶ Mielőtt az ajtót leszereli, az ajtón lévő polcokról vegye ki az élelmiszereket, hogy ne essenek ki.

Záráscsillapító nélküli készülékek esetén:

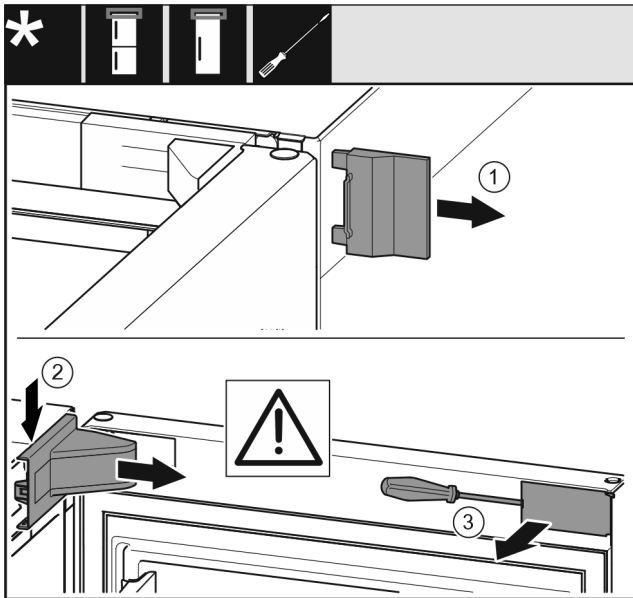


Fig. 6

- Nyissa ki az ajtót.

FIGYELEM

Sérülésveszély!

Ha az ajtó tömítése megsérül, lehet, hogy az ajtó nem fog megfelelően zárni, és a hűtés nem lesz elegendő.

- Ne sértse meg az ajtó tömítését a csavarhúzóval!

- Vegye le a külső fedelet. Fig. 6 (1)
- Pattintsa ki és oldja ki a csapágybak fedelét. Vegye le a csapágybak fedelét. Fig. 6 (2)
- Pattintsa ki a takarólemezt lapos csavarhúzóval, és fordítsa oldalra. Fig. 6 (3)

Minden készüléknél:

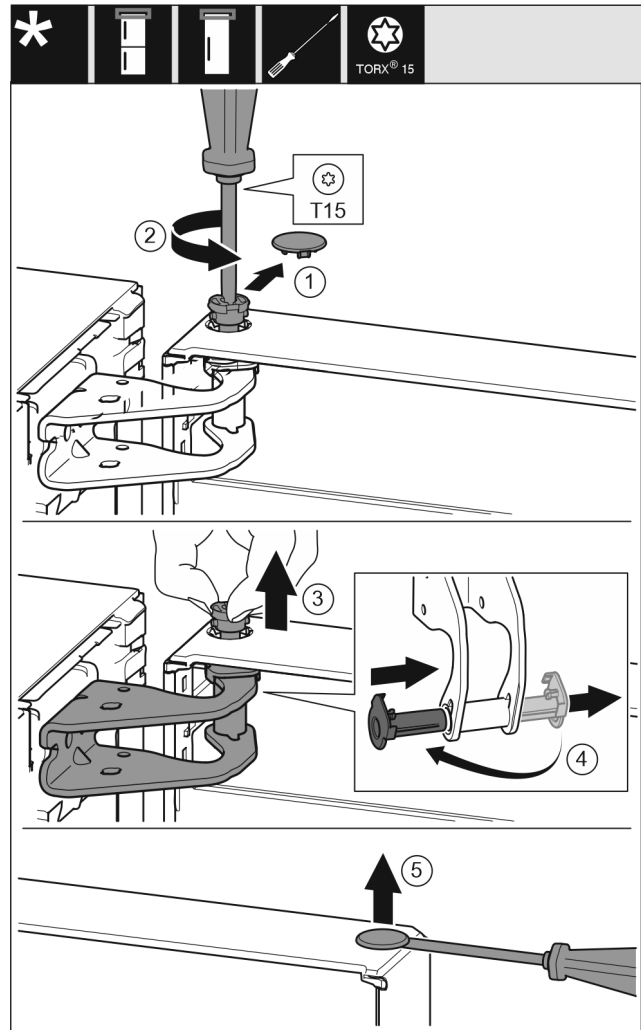


Fig. 7



VIGYÁZAT

Ha az ajtó kibillen, megsérülhet!

- Tartsa erősen az ajtót.
- Óvatosan helyezze le az ajtót.

- Óvatosan húzza le a biztonsági fedelet. Fig. 7 (1)
- Tekerje ki a csapot egy kissé a T15 csavarhúzóval. Fig. 7 (2)
- Tartsa meg az ajtót, és húzza ki a csapszeget az ujjával. Fig. 7 (3)
- Húzza ki a csapágyperselyt a vezetősínből. Helyezze be a másik oldalról, és pattintsa a helyére. Fig. 7 (4)
- Emelje meg az ajtót, és tegye félre.
- Óvatosan emelje ki a dugaszt az ajtó csapágyperselyéből lapos csavarhúzóval, és húzza ki. Fig. 7 (5)

13.2 Felső csapágyelemek áthelyezése

Minden készüléknél:

Ajtó nyitása irányának cseréje



Fig. 8

- ▶ Csavarja ki mindkét csavart a T20 csavarhúzóval.
- ▶ Emelje fel és vegye ki a csapágybakot.

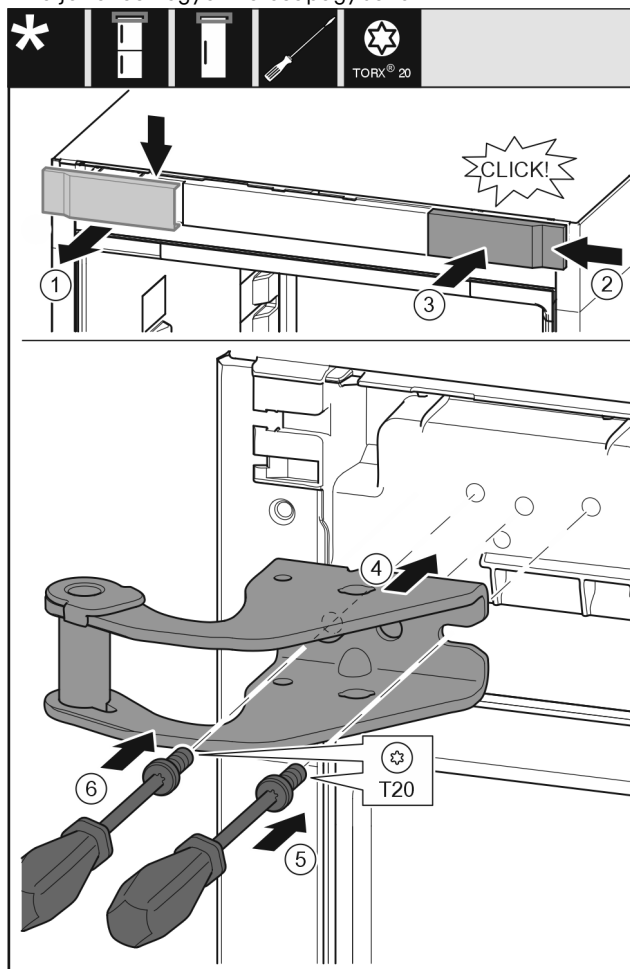


Fig. 9

- ▶ Vegye ki felülről az alsó fedelet előre felé. Fig. 9 (1)
- ▶ Akassza be a fedelet 180°-kal elfordítva a másik oldalra jobbról. Fig. 9 (2)
- ▶ Pattintsa be a fedelet. Fig. 9 (3)
- ▶ Helyezze fel a felső csapágybakot. Fig. 9 (4)
- ▶ Helyezze fel és húzza meg a csavart a T20 csavarhúzóval. Fig. 9 (5)
- ▶ Helyezze be és húzza meg a csavart a T20 csavarhúzóval. Fig. 9 (6)

13.3 Alsó csapágyelemek áthelyezése

Minden készüléknél:

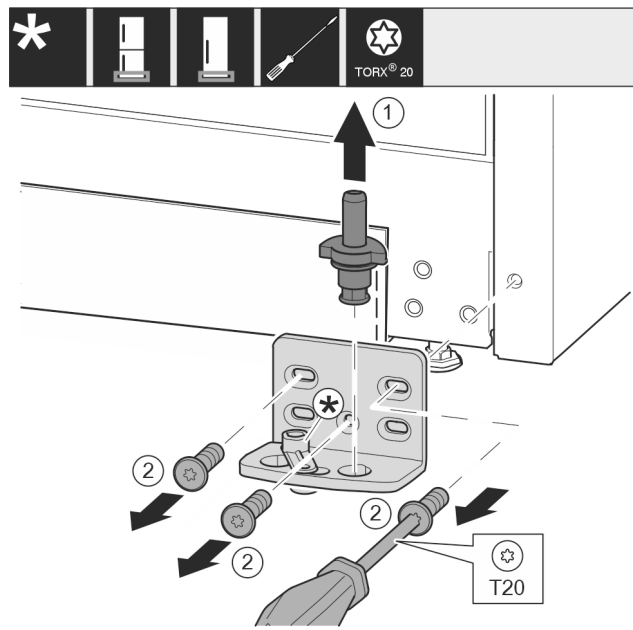


Fig. 10

- ▶ Húzza ki teljesen a csapszeget felfelé. Fig. 10 (1)
- ▶ Csavarja ki a csavarokat a T20 csavarhúzóval, és vegye le a csapágybakot. Fig. 10 (2)

Záráscsillapító nélküli készülékek esetén:

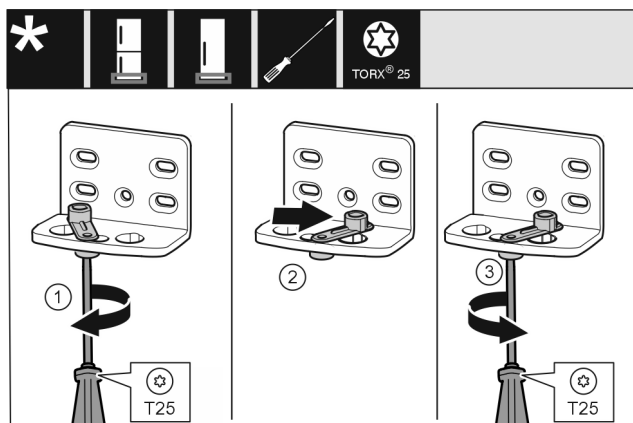


Fig. 11

- ▶ Tekerje lazára a csavart a T25 csavarhúzóval. Fig. 11 (1)
- ▶ Emelje meg az ajtó záródását segítő egységet, és 90°-kal jobbra forgatva helyezze a furatba. Fig. 11 (2)
- ▶ Húzza meg a csavart a T25 csavarhúzóval. Fig. 11 (3)

Minden készüléknél:

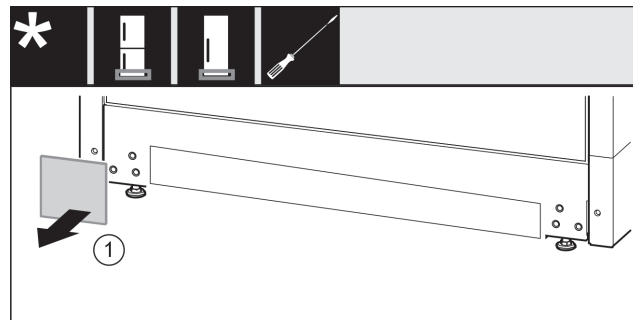


Fig. 12

- ▶ Vegye le a borítást. Fig. 12 (1)



Fig. 13

- Csavarozza le a lemezt, helyezze át a másik oldalra, és ismét csavarozza fel. Fig. 13 (1)

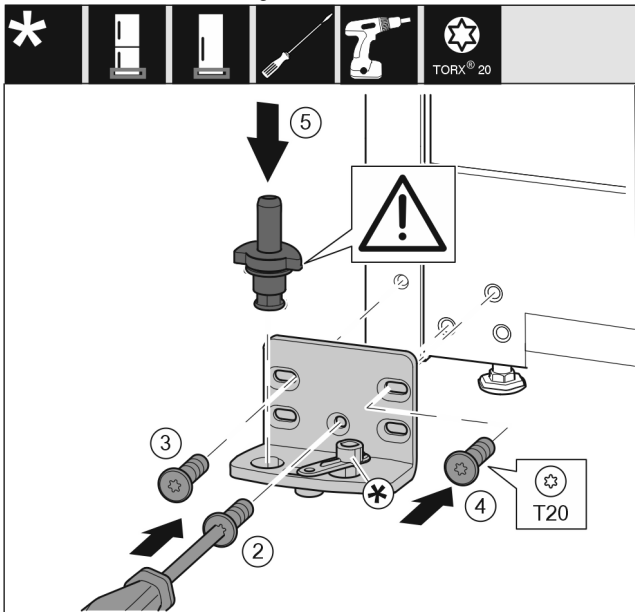


Fig. 14

- Helyezze fel a csapágybakot a másik oldalra, és húzza meg T20 csavarhúzóval. Alul közepén a 2 számmal jelölt csavarral kezdjen. Fig. 14 (2)
- Húzza meg a 3 és 4 számmal jelölt csavart. Fig. 14 (3,4)
- Helyezze be teljesen a csapszeget. Közben ügyeljen arra, hogy a bekattanó bütyök hátrafelé mutasson. Fig. 14 (5)

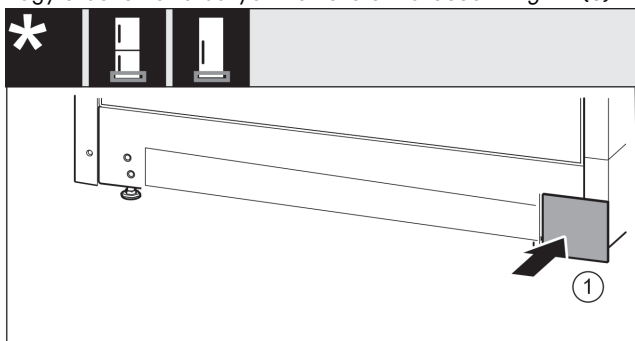


Fig. 15

- Tegye vissza a borítást a másik oldalra. Fig. 15 (1)

13.4 Ajtó csapágyelemeinek áthelyezése

Záráscsillapító nélküli készülékek esetén:

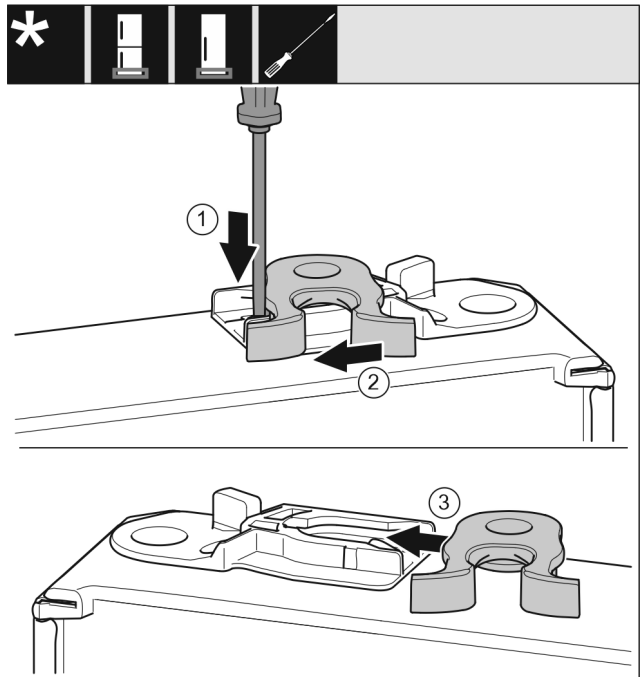


Fig. 16

- Az ajtó alsó része lefelé mutat: Forgassa el az ajtót. Fig. 16 (1)
- Nyomja le a fedőlemezt csavarhúzóval. Fig. 16 (2)
- Húzza ki a záróhorgot a vezetősínből. Fig. 16 (3)
- Tolja be a záróhorgot a vezetősínbé a másik oldalon. Fig. 16 (3)
- Az ajtó felső része felfelé mutat: Forgassa el az ajtót.

13.5 Fogantyú áthelyezése*

Minden készüléknél:

Ajtó nyitása irányának cseréje



Fig. 17

- ▶ Húzza le a fedelet. Fig. 17 (1)
- ▶ Csavarja ki a csavarokat a T15 csavarhúzóval. Fig. 17 (2)
- ▶ Vegye le a fogantyút. Fig. 17 (3)
- ▶ Óvatosan emelje meg az oldalsó dugókat lapos csavarhúzóval, és húzza ki őket. Fig. 17 (4)
- ▶ Tegye vissza a dugókat a másik oldalra. Fig. 17 (5)



Fig. 18

- ▶ Tegye fel a fogantyút a másik oldalra. Fig. 18 (1)
- ▷ A csavarlyukak pontosan egymás felett legyenek.
- ▶ Húzza meg a csavarokat a T15 csavarhúzóval. Fig. 18 (2)
- ▶ Tegye fel az oldalsó fedeleket, és tolja fel őket. Fig. 18 (3)
- ▷ Figyeljen a megfelelő bekattanásra.

13.6 Ajtó felszerelése

Minden készüléknél:



Fig. 19

- ▶ Helyezze az ajtót az alsó csapszegre.
- ▶ Igazítsa be az ajtót felül a csapágybak nyílásához. Fig. 19 (1)
- ▶ Helyezze be a csapot, és húzza meg a T15 csavarhúzóval. Fig. 19 (2)

- ▶ Szerelje fel az ajtót biztosító biztonsági fedelet: Helyezze be a biztonsági fedelet, és ellenőrizze, hogy felfekszik-e az ajtóra. Egyébként teljesen helyezze be a csapszeget. *Fig. 19 (3)*
- ▶ Helyezze be a dugót. *Fig. 19 (4)*

13.7 Ajtó beigazítása

Minden készüléknél:



FIGYELMEZTETÉS

A kieső ajtó sérülésveszélyt okoz!

Ha a tartóelemek nincsenek elég szilárdan felcsavarozva, kieshet az ajtó. Ez súlyos sérüléseket okozhat. Ezenkívül előfordulhat, hogy az ajtó nem záródik, így a készülék nem hűt megfelelően.

- ▶ Csavarozza fel a csapágybakokat 4 Nm nyomatékkal.
- ▶ Ellenőrizze az összes csavart, és szükség esetén húzza meg őket.

- ▶ Szükség esetén igazítsa be az ajtót az alsó csapágybakon található két hosszúságú furat révén, hogy síkba kerüljön a készülék házához képest. Ehhez csavarja ki az alsó csapágybakban lévő középső csavart a mellékelt T20 szerszámmal. Oldja ki kissé a többi csavart a T20 szerszámmal vagy egy T20 csavarhúzóval, és igazítsa be őket a hosszúságú furatokhoz képest.
- ▶ Az ajtó letámasztása: 10-es kulcsnyílású villáskulccsal csavarja ki a csapágybak alján lévő állítható lábat, amíg a padlóhoz nem ér, azután még 90°-kal forgassa tovább.

13.8 Borítások felhelyezése

Záráscsillapító nélküli készülékek esetén:

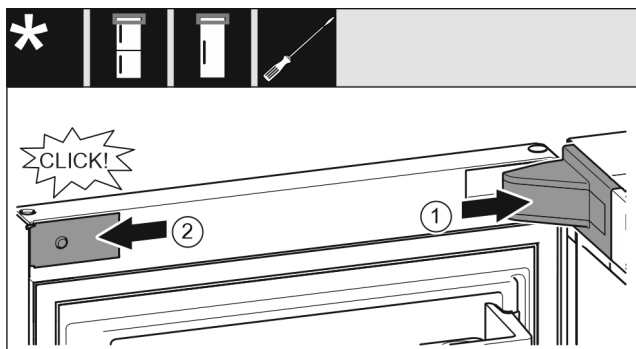


Fig. 20

Az ajtó 90°-ban van kinyitva.

- ▶ Helyezze fel és pattintsa be a csapágybak fedelét, szükség esetén óvatosan nyomja szét. *Fig. 20 (1)*
- ▶ Helyezze fel oldalra a lemezt, és pattintsa be. *Fig. 20 (2)*

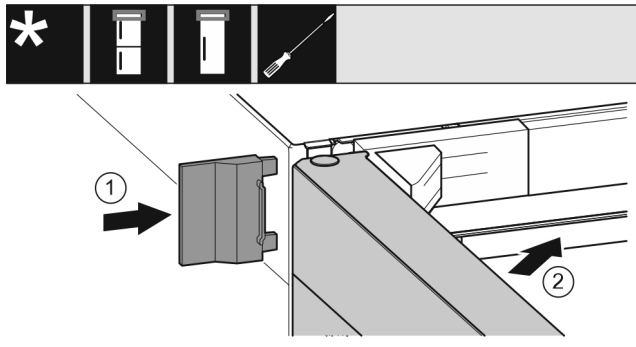


Fig. 21

- ▶ Tolja fel a külső fedelet. *Fig. 21 (1)*
- ▶ Csukja be a felső ajtót. *Fig. 21 (2)*

14 Készülék csatlakoztatása



FIGYELMEZTETÉS

A szakszerűtlen csatlakoztatás tűzveszélyt okozhat!

Égési sérülések.

A készülék károsodhat.

- ▶ Ne használjon hosszabbító kábelt.
- ▶ Ne használjon elosztólécet.

FIGYELEM

A szakszerűtlen csatlakoztatás anyagi károk veszélyét okozza!

A készülék károsodhat.

- ▶ A készüléket ne csatlakoztassa szigetüzemű inverterre, pl. napelemes berendezésre vagy benzines áramfejlesztőre.

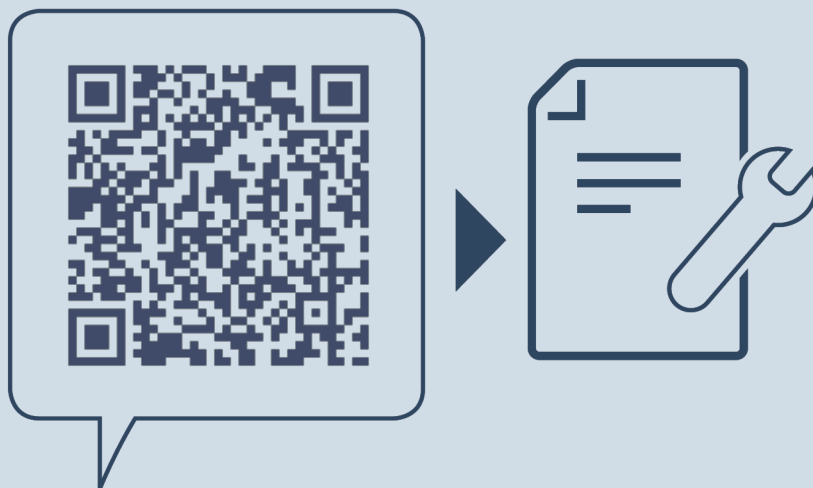
Megjegyzés

Kizárólag a tartozékként mellékelt hálózati csatlakozóvezetékét használja.

- ▶ Hosszabb hálózati csatlakozóvezetékét a vevőszolgáltatótól rendelhet.

Győződjön meg arról, hogy a következő előfeltételek teljesülnek:

- A felállítási helyen az áram típusa és a feszültség értéke megfelel a típustábla adatainak.
- A konnektor előírászerűen földelve és elektromosan biztosítva van.
- A biztosíték kioldási árama 10 és 16 A között van.
- A konnektor könnyen hozzáférhető.
- A konnektor nem a készülék mögött, hanem az a vagy b tartományban található (*a, b, c*).
- ▶ Ellenőrizze az elektromos csatlakozást.
- ▶ Dugja be a készülék csatlakozóját (*G*) a készülék hátoldalába. Figyeljen a megfelelő bekattanásra.
- ▶ Csatlakoztassa a hálózati dugót a feszültségellátáshoz.
- ▷ A képernyőn megjelenik a Liebherr logó.
- ▷ A kijelzés átvált a készenléti (Standby) jelre.



home.liebherr.com/fridge-manuals

HU fagyasztószekevény

Kiadás dátuma: 20240710

Cikkszám - index: 7088530-00

Liebherr-Hausgeräte Ochsenhausen GmbH
Memminger Straße 77-79
88416 Ochsenhausen
Deutschland



Szerelési utasítás

Quality, Design and Innovation



home.liebherr.com/fridge-manuals



LIEBHERR

Tartalomjegyzék

1	Általános biztonsági utasítások	2
2	Telepítési feltételek	3
2.1	Helyiség.....	3
2.2	A készülék beépítése konyhai egységbe.....	3
2.3	Több készülék telepítése.....	4
2.4	Elektromos csatlakozás.....	4
3	Felállítási méretek	4
4	Szellőzési követelmények	4
5	Berendezés szállítása	5
6	A készülék kicsomagolása	5
7	Fali távtartók felszerelése	5
8	A készülék felállítása	5
9	A készülék beigazítása	5
10	A felállítás után	5
11	Csomagolóanyag kezelése hulladékként	5
12	Az alkalmazott ikonok magyarázata	6
13	****- fagyasztórekesz ajtaja*	6
13.1	Az ajtó nyitási irányának felcserélése.....	7
14	Ajtó nyitása irányának cseréje	7
14.1	Ajtó levétele.....	7
14.2	A mélyhűtő rész ajtajának cseréje*.....	8
14.3	Felső csapágyelemek áthelyezése.....	8
14.4	Alsó csapágyelemek áthelyezése.....	9
14.5	Ajtó csapágyelemeinek áthelyezése.....	10
14.6	Ajtó felszerelése.....	10
14.7	Ajtó beigazítása.....	11
14.8	Borítások felhelyezése.....	11
15	Készülék csatlakoztatása	11

A gyártó folyamatosan dolgozik az egyes típusok és modellek továbbfejlesztésén. Kérjük megértését azért, hogy a formai, műszaki és a felszerelést illető változtatás jogát fenntartjuk.



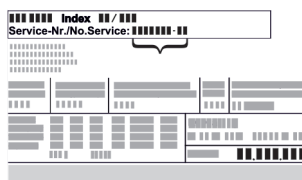




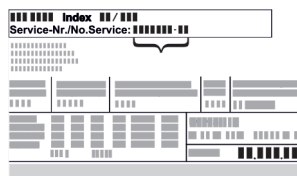
Ikon	Magyarázat
	Olvassa el az útmutatót Olvassa át figyelmesen az útmutatóban foglalt tudnivalókat, hogy új készülékének összes előnyét megismerhesse.
	Teljes útmutató az interneten Az interneten szereplő részletes utasítások az útmutató külső borítóján található QR-kóddal vagy a home.liebherr.com/fridge-manuals címen a szolgáltatási szám megadásával érhetők el. A szervizszám a típustáblán olvasható: 
	Ellenőrizze a készüléket Az összes alkatrészt ellenőrizze, hogy nem sérült-e meg szállítás közben. Ha panasz van, vegye fel a kapcsolatot a kereskedővel vagy az ügyfélszolgálatl.

Fig. Példaként szolgáló ábrázolás

Ikon	Magyarázat
	Eltérések Ez az útmutató több típusra érvényes, ezért eltérések előfordulhatnak. Csillaggal (*) jelöltük meg azokat a bekezdéseket, amelyek csak bizonyos készülékekre érvényesek.
	Kezelési útmutatások és a kezelések eredményei A kezelési útmutatásokat ► jelöli. A kezelések eredményeit ▷ jelöli.
	Videók A készülékekről a Liebherr-Hausgeräte YouTube-csatornán érhetőek el videófilmek.


1 Általános biztonsági utasítások

- Őrizze meg gondosan ezt a szerelési utasítást, hogy bármikor kéznél legyen, ha szükség van rá.
- Ha továbbadja a készüléket, adja tovább a szerelési utasítást is a készülék következő tulajdonosának.
- A készülék szabályszerű és biztonságos használata érdekében olvassa végig alaposan ezt a szerelési utasítást, mielőtt telepíti és használatba veszi a készüléket. Mindig tartsa be a benne foglalt útmutatásokat, biztonsági utasításokat és figyelmeztető megjegyzéseket. Ezek a tudnivalók fontosak a készülék biztonságos és kifogástalan telepítéséhez és üzemeltetéséhez.
- Először olvassa el és tartsa be a jelen szerelési utasításhoz tartozó **használati utasításban** az „Általános biztonsági utasítások” című fejezetben található általános biztonsági utasításokat. Ha nem találja ezt a **használati utasítást**, akkor a **használati utasítást** a szolgáltatási szám megadásával letöltheti az interneten a home.liebherr.com/fridge-manuals címen. A szervizszám a típustáblán olvas-



ható:

- **A készülék telepítése során tartsa be a többi fejezetben foglalt figyelmeztetéseket és egyéb különleges utasításokat is:**

	VESZÉLY	egy közvetlenül fenyegető veszélyes helyzetet jelez, ami halált vagy súlyos testi sérüléseket okoz, ha nem kerül el.
---	----------------	--

	FIGYELMEZTETÉS	egy veszélyes helyzetet jelez, ami halált vagy súlyos testi sérülést okozhat, ha nem kerül el.
	VIGYÁZAT	egy veszélyes helyzetet jelez, ami könnyű vagy közepesen súlyos testi sérülést okozhat, ha nem kerül el.
	FIGYELEM	egy veszélyes helyzetet jelez, ami anyagi károkat okozhat, ha nem kerül el.
	Megjegyzés	hasznos tanácsokat és tippet jelöl.

2 Telepítési feltételek



FIGYELMEZTETÉS

A nedvesség tűzveszélyt okozhat!
Ha áramot vezető alkatrészek vagy hálózati vezetékek nedvesednek, az rövidzárat okozhat.

► A készüléket belsejére felhasználásra terveztük. A készüléket ne használja szabadban vagy olyan helyen, ahol nedvesség és fröccsenő víz van.

Rendeltetésszerű használat

- A készülék csak zárt helyiségekben állítható fel és használható.

2.1 Helyiség



FIGYELMEZTETÉS

Kilépő hűtőközeg és olaj!
Tűz. A készülékben lévő hűtőközeg környezetbarát, de gyúlékony. A készülékben lévő olaj szintén gyúlékony. Ha kilép a hűtőközeg és az olaj, akkor kellően magas koncentráció mellett begyulladhat, ha külső hőforrással érintkezik.

► Ne sértse meg a hűtőkör és a kompresszor csövezetéseit.

- Ha a berendezést nagyon nedves környezetben állítja fel, a külsejére víz csapódhat le. A felállítás helyén mindig ügyeljen a jó szellőzésre.
- Minél több hűtőközeg van a berendezésben, annál nagyobbak kell lennie a helyiségeknek, melyben a berendezést felállítja. Ha a helyiség túl kicsi, akkor szivárgás esetén éghető gáz-levegő elegy jöhet létre. A felállítás helyén 8 g hűtőközegre legalább 1 m³ térnek kell jutnia. Az alkalmazott hűtőközegre vonatkozó adatok a berendezés belső terében lévő típus táblán találhatók.

2.1.1 Alapzat a helyiségben

- A felállítás helyén a padlónak vízszintesnek és síknak kell lennie.
- A berendezést alapja és a padló szintje azonos magasságú legyen.

2.1.2 Elhelyezés a helyiségben

- A berendezést ne állítsa fel közvetlen napsugárzásnak kitett helyeken, tűzhely, fűtőtűst és hasonló mellett.
- A berendezést a hátoldalával a fal felé állítsa fel, a tartozék távolságtartóval (lásd alább) mindig közvetlenül a falhoz.

2.2 A készülék beépítése konyhai egységbe

A készüléket körbe lehet építeni konyhaszekrényekkel.

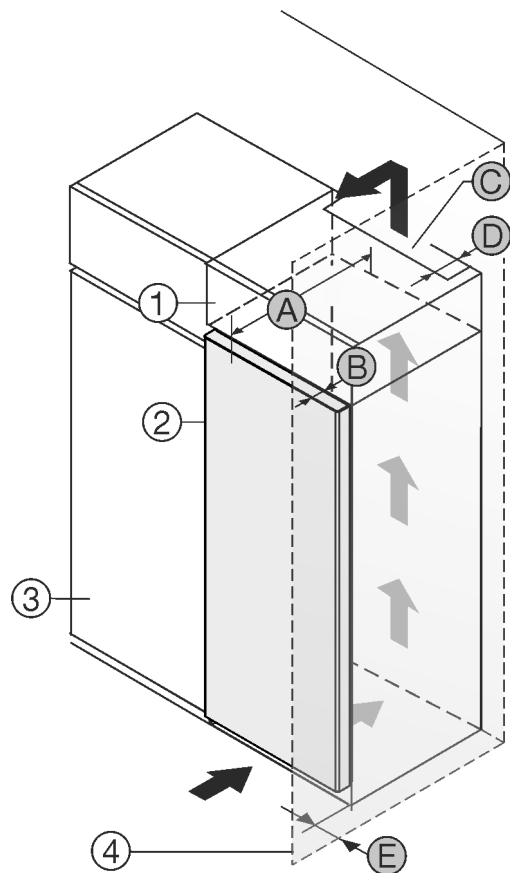


Fig. 1

- (1) Rátétszekrény
- (2) Berendezés
- (3) Konyhaszekrény
- (4) Fal
- (A) Készülék mélysége
- (B) Ajtó mélysége
- (C) Szellőzés keresztmetszete
- (D) Készülék hátsó oldalának távolsága
- (E) Távolság a készülék oldalától

A	B	C	D	E
675 mm ^x	65 mm	min.300 cm ²	min.50 mm	min.13 mm

Fogantyú nélküli / fogantyúmélyedésses készülékek

Állítsa a készüléket közvetlenül a konyhaszekrény Fig. 1 (3) mellé.

A rátétszekrény hátoldalán egy megadott mélységű Fig. 1 (D) szellőzőaknákat kell kialakítani a rátétszekrény teljes szélességében.

A mennyezet alatt be kell tartani a szellőző keresztmetszetet Fig. 1 (C).

Ha a készüléket a zsanérjaival a fal Fig. 1 (4) mellé állítja fel, akkor legalább 13 mm távolságot kell tartani a faltól.

Ha a készüléket a zsanérjaival a fal Fig. 1 (4) mellé állítja fel, akkor legalább 20 mm távolságot kell tartani a faltól.

Ahhoz, hogy az ajtókat teljesen ki lehessen nyitni, a készüléknek az ajtó mélységének Fig. 1 (B) megfelelő mértékben túl kell lógnia a konyhaszekrény frontján. A konyhaszekrények Fig. 1 (3) mélységétől és a fali távtartók használatától függően a készülék nagyobb mértékben is túllóghat előre felé.

Felállítási méretek

Győződjön meg arról, hogy a következő feltételek teljesülnek:

- Betartották a fülke méretét .
- Betartották a szellőzési követelményeket (lásd 4 Szellőzési követelmények) .

2.3 Több készülék telepítése

FIGYELEM

A lecsapódó víz károkat okozhat!

- ▶ A berendezést ne állítsa fel közvetlenül egy másik hűtő-/fagyasztókészülék mellé.

A készülékeket különféle módon lehet elhelyezni. A készülékeket csak kombinálja egymással, ha azokat erre tervezték. Az alábbi táblázat bemutatja az elhelyezés lehetséges módjait a típustól függően:

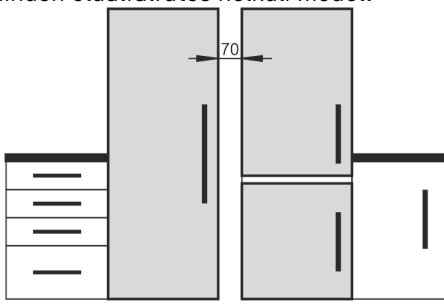
Elhelyezés módja	Típus
önállóan	összes típus
készülékek felállítása egymás mellett (Side-by-Side - SBS)	Azok a típusok, amelyek jelölése S... betűvel kezdődik.
Egymás mellett, 70 mm távolsággal a készülékek között Ha nem tartja be ezt a távolságot, kondenzvíz képződik az egyes berendezések oldalfalai között.	minden oldalfalfűtés nélküli modell 

Fig. 2

A készüléket a külön kapott szerelési útmutató szerint szerelje össze.

2.4 Elektromos csatlakozás



FIGYELMEZTETÉS

Szakszerűtlen üzemeltetés!

Tűz. Ha a hálózati kábel/csatlakozódugó a készülék hátoldalához ér, akkor a készülék rezgései miatt megsérülhet a hálózati kábel/csatlakozódugó, ami rövidzárlatot okozhat.

- ▶ A készüléket úgy állítsa fel, hogy ne érjen hozzá semmilyen csatlakozódugó vagy hálózati kábel.
- ▶ A készülék hátoldalának közelében lévő csatlakozóaljzatokba egyetlen készüléket se csatlakoztasson.
- ▶ A készülék hátoldalánál nem szabad többrészes csatlakozóaljzatot/elosztót és más elektronikus eszközt (például halogén transzformátorokat) elhelyezni és működtetni.

3 Felállítási méretek

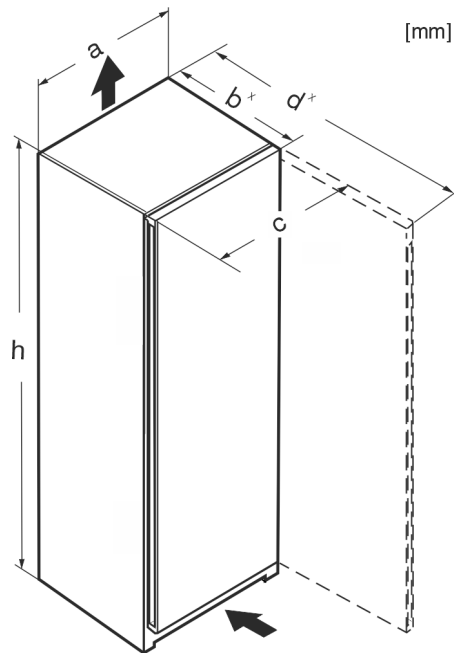


Fig. 3

	h	a	b	c	d
Rf 4200 /e/f 42..	1255	597	675 ^x	609	1217 ^x
R(sf)(f) 4600 / e/f 46..	1455	597	675 ^x	609	1217 ^x
Kf 46Z00	1455	597	675 ^x	609	1217 ^x
R(sf)(e) 4620	1455	597	675 ^x	609	1217 ^x
Rf 5000 /e/d 50	1655	597	675 ^x	609	1217 ^x
R(sf)(e) 5020	1655	597	675 ^x	609	1217 ^x
R(sf)(e) 5220	1855	597	675 ^x	609	1217 ^x
Ksfe 52Z20	1855	597	675 ^x	609	1217 ^x
RB(sf)(e) 5220	1855	597	675 ^x	609	1217 ^x
SR(bd)(sd)(sf)(e)(h) 5220	1855	597	675 ^x	609	1217 ^x
SRBsfe 5220	1855	597	675 ^x	609	1217 ^x
RDsfe 5220	1855	597	675 ^x	609	1217 ^x
RB(sf)(e) 5221	1855	597	675 ^x	609	1217 ^x

^x Ha a készülékhez fali távtartó van mellékelve tartozékként, ez a méret 15 mm-rel nagyobb .

4 Szellőzési követelmények

FIGYELEM

Károsodás keletkezhet a nem megfelelő szellőzés által okozott túlmelegedés miatt!

Élétlen szellőzés esetén a kompresszor megsérülhet.

- ▶ Ügyeljen az elégséges szellőzésre.
- ▶ Legyen tekintettel a szellőzési igényekre.

Ha a készüléket konyhai szekrény sorba építi, feltétlenül be kell tartani a következő szellőzési követelményeket:

- A készülék hátoldalán kialakított távtartó bordák a megfelelő szellőzést szolgálják. Ezek a véghelyzetekben nem felelhetnek bele mélyedésekbe vagy nyílásokba.
- Alapelv, hogy minél nagyobb a szellőző keresztmetszet, annál energiatakarékosabban működik a készülék.

5 Berendezés szállítása

- ▶ A készüléket becsomagolva szállítsa.
- ▶ A készüléket állítva szállítsa.
- ▶ A készüléket két személy segítségével szállítsa.

6 A készülék kicsomagolása

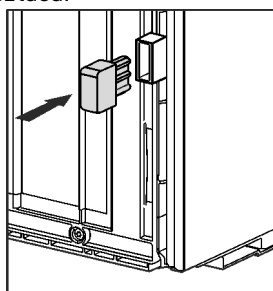
Ha a berendezés sérült, forduljon a szállítóhoz, még mielőtt csatlakoztatná a berendezést.

- ▶ Ellenőrizze, hogy a készülék vagy csomagolása nem sérült-e meg szállítás közben. Jelentse haladéktalanul a szállítványozónak, ha bármilyen károsodást tapasztal.
- ▶ Távolítsa el minden olyan anyagot a készülék hátuljáról, illetve oldalsó falairól, amelyek az előírás szerinti felállítást, illetve szellőzést és elszívást akadályozhatják.
- ▶ Távolítsa el az összes védőfóliát a készülékről. Ne használjon hegyes vagy éles tárgyakat!
- ▶ Vegye le a csatlakozókábelt a készülék hátoldaláról. Közben vegye le a kábeltartót is, különben rezgési zajok keletkeznek!

7 Fali távtartók felszerelése

A távtartók arra használhatók, hogy a készülék megfeleljen a megadott energiafogyasztási adatoknak, és hogy nedves környezetben se csapódjon le a víz. Ezáltal kb. 15 mm-rel növekszik a készülék mélysége. A készülék a távtartók használatával is teljes mértékben működőképes, azonban kicsivel magasabb az energiafogyasztása.

- ▶ Ha a készülékhez fali távtartók vannak mellékelve, akkor a készülék hátoldalának aljára kell őket felszerelni, a jobb és bal oldalra.



8 A készülék felállítása



VIGYÁZAT

Sérülésveszély!

- ▶ A készüléket két személynek kell a beszerelés helyére szállítania.



VIGYÁZAT

Testi sérülés és rongálódás veszélye!

Az ajtó a falhoz ütődhet, és ezáltal károsodhat. Üvegajtó esetén a széttört üveg sérüléseket okozhat!

- ▶ Vigyázzon, hogy az ajtó ne ütközzön a falhoz. A falra szereljen ajtóütőkötőt, pl. filclemeszt.
- ▶ A vevőszolgálatnál megrendelhet egy 90°-os ajtónyitáskorlátozót.



FIGYELMEZTETÉS

Instabil a készülék!

Sérülés és károsodás veszélye. A készülék felborulhat.

- ▶ Rögzítse a készüléket a használati utasításban foglaltak szerint.



FIGYELMEZTETÉS

Égés- és rongálódásveszély!

- ▶ Ne helyezzen hőleadó készülékeket, pl. mikrosütőt, kenyérpírtót stb. a készülékre!

Győződjön meg arról, hogy teljesülnek a következő feltételek:

- A készüléket kizárólag üresen tologassa.
- A készülék felállítását mindig segítővel végezze.

9 A készülék beigazítása



VIGYÁZAT

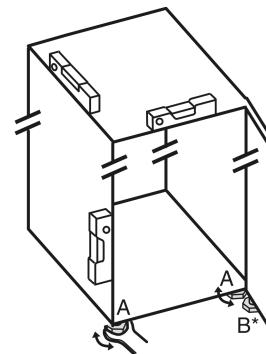
Felbillenés és a készülék ajtajának kiesése által okozott sérülés és anyagi kár veszélye!

Ha a plusz állítható láb az alsó csapágybaknál nem megfelelően támaszkodik a talajra, kieshet az ajtó, vagy felborulhat a készülék. Ez anyagi károkhoz és sérülésekhez vezethet.

- ▶ Tekerje ki a plusz állítható lábat a csapágybaknál, amíg a talajra nem támaszkodik.
- ▶ Utána forgassa tovább 90°-kal.

- ▶ Vízszintezze ki a készüléket vízmérték segítségével, a tartozék villáskulccsal beállítva az állítható lábakat (A).

- ▶ Azután az ajtót támassza ki: A (B) csapágybakon lévő állítólábat tekerje ki, amíg a talajra nem fekszik, azután még 90°-kal forgassa tovább.



- ▶ Azután az ajtót támassza ki: SW10 villáskulccsal csavarja ki a (B) csapágybakon lévő állítólábat, amíg a földön nem fekszik, azután még 90°-kal forgassa tovább.

10 A felállítás után

- ▶ Húzza le a védőfóliát a ház külső oldaláról.
- ▶ Húzza le a védőfóliát a díszlecekről.
- ▶ Húzza le a díszlecekről és a fiókok előlapjáról a védőfóliákat.
- ▶ Húzza le a védőfóliát a nemesacél hátfalról.
- ▶ Távolítsa el a szállításhoz használt összes biztonsági elemet.
- ▶ Tisztítsa meg a készüléket.
- ▶ Rögzítse a típust (modell, szám), a készülék megnevezését, készülék-/sorozatszámot, a vásárlás dátumát és a kereskedő aláírását az erre szolgáló mezőkben.

11 Csomagolóanyag kezelése hulladékként



FIGYELMEZTETÉS

A csomagolóanyag és a fóliák fulladásveszélyt jelentenek!

- ▶ Ne hagyja, hogy gyerekek játszanak a csomagolóanyaggal.

Az alkalmazott ikonok magyarázata

A csomagolás újrahasznosított anyagokból készült:

- Hullámlemez/kartonpapír
 - Habosított polisztirolból készült alkatrészek
 - Polietilén fóliák és tasakok
 - Polipropilénből készült átkötőszalagok
 - Szögelt fakeret polietilén lappal*
- A csomagolóanyagot vigye egy hivatalos gyűjtőhelyre.



12 Az alkalmazott ikonok magyarázata

	Ennél a műveletnél sérülésveszély áll fenn! Vegye figyelembe a biztonsági utasításokat!
	Az útmutató több típusra is érvényes. Ezt a lépést csak akkor hajtsa végre, ha az Ön készülékére vonatkozik.
	Szerelés során vegye figyelembe az útmutató szöveges részében foglalt részletes leírásokat.
	A szakasz vagy egyajtós, vagy kétajtós készülékre érvényes.
	Válasszon a lehetőségek közül: jobbos nyitási irányú készülék vagy balos nyitási irányú készülék.
	Ez a szerelési lépés az IceMaker és / vagy InfinitySpring funkciók esetén szükséges.
	Csak lazítsa meg a csavarokat, vagy gyengén húzza meg őket.
	Húzza meg szorosan a csavarokat.
	Ellenőrizze, hogy a munka következő lépése szükséges-e az Ön modelljéhez.
	Ellenőrizze a felhasznált alkotóelemek megfelelő felszerelését / elhelyezkedését.
	Mérje le a megadott méretet, és helyesbítse, ha szükséges.
	A szereléshez szükséges szerszám: Colstok

	A szereléshez szükséges szerszám: akkumulátoros csavarbehajtó bitfejrel
	A szereléshez szükséges szerszám: vízmérték
	A szereléshez szükséges szerszám: 7 mm-es és 10 mm-es kulcsnyílású villáskulcs
	Ehhez a munkalépéshez két személyre van szükség.
	Ezt a munkalépést a készüléken megjelölt helyen kell végrehajtani.
	A szereléshez szükséges segéd-eszköz: madzag
	A szereléshez szükséges segéd-eszköz: derékszög
	A szereléshez szükséges segéd-eszköz: csavarhúzó
	A szereléshez szükséges segéd-eszköz: olló
	A szereléshez szükséges segéd-eszköz: filctoll, letörölhető
	Tartozékcsomag: vegye ki az alkotóelemeket
	A fölöslegessé vált alkotóelemeket ártalmatlanítsa szakszerűen.

13 ****- fagyasztórekesz ajtaja*

A **** - fagyasztórekesz ajtaja egy egyszerű fogással áthelyezhető, ha szeretné felcserélni az ajtó nyitási irányát. Ha a hűtőszekrény ajtaja 115°-nál nagyobb szögben nyitható (1), akkor a fagyasztórekesz a nyitási irány felcserélése nélkül is kinyitható. Ha a készülék ajtajának nyitási szöge ennél kisebb (2), akkor fel kell cserélni az ajtó nyitási irányát.

Ajtó nyitása irányának cseréje

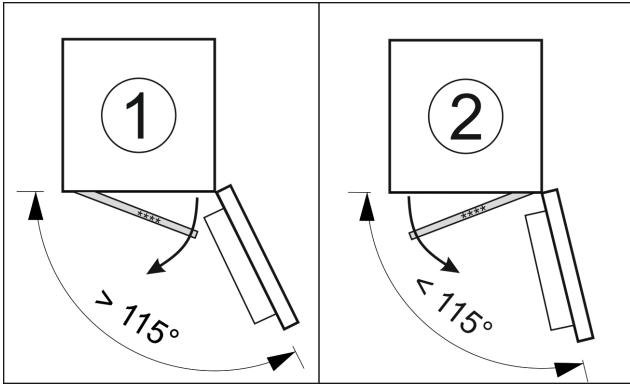


Fig. 4

13.1 Az ajtó nyitási irányának felcserélése

Az ajtó nyitási irányának felcserélésére szolgáló tolózár a **** - fagyasztórekesz ajtajának hátoldalán, alul található.

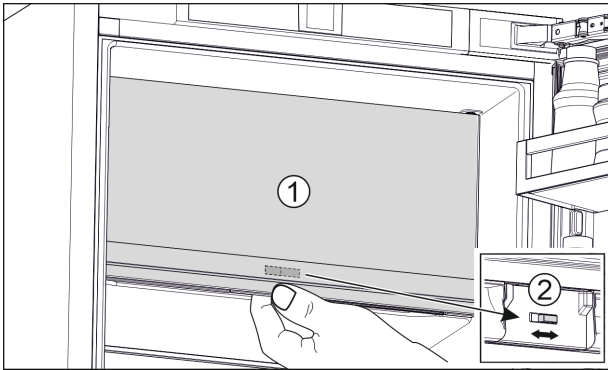


Fig. 5

- ▶ Zárja be a **** - fagyasztórekesz ajtaját (1).
- ▶ Fogja meg alulról a **** - fagyasztórekesz ajtaját.
- ▶ Tolja el jobbra vagy balra a tolózarat (2).

14 Ajtó nyitása irányának cseréje

Szerszám

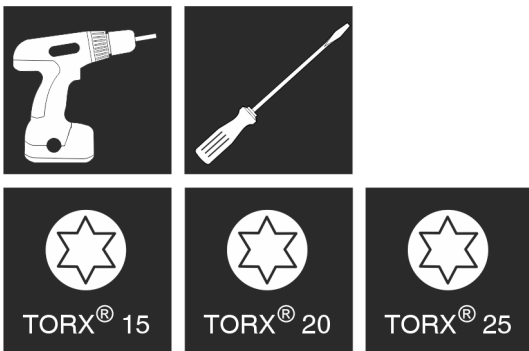


Fig. 6



FIGYELMEZTETÉS

A kieső ajtó sérülésveszélyt okoz!
Ha a tartóelemek nincsenek elég szilárdan felcsavarozva, kieshet az ajtó. Ez súlyos sérüléseket okozhat. Ezen kívül előfordulhat, hogy az ajtó nem záródik, így a készülék nem hűt megfelelően.

- ▶ Die Lagerböcke/Lagerbolzen fest mit 4 Nm anschrauben.
- ▶ Ellenőrizze az összes csavart, és szükség esetén húzza meg őket.

FIGYELEM

A lecsapódó víz a Side-by-Side berendezéseket tönkretelheti!*

Bizonyos készülékek felépíthetők Side-by-Side kombinációként (két készülék egymás mellett).

Ha berendezése **Side-by-Side (SBS) típusú**:

- ▶ Az SBS kombinációt a mellékelt leírásnak megfelelően állítsa fel.

Ha a **készülékek elrendezése** adott:

- ▶ Az ajtóütközőt ne cserélje le.

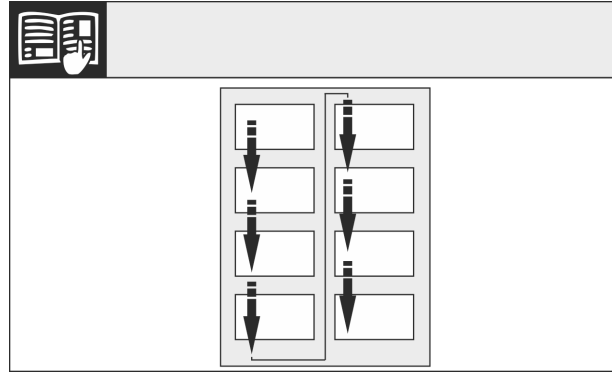


Fig. 7

Vegye figyelembe az olvasás irányát.

14.1 Ajtó levétele

Megjegyzés

- ▶ Mielőtt az ajtót leszereli, az ajtón lévő polcokról vegye ki az élelmiszereket, hogy ne essenek ki.

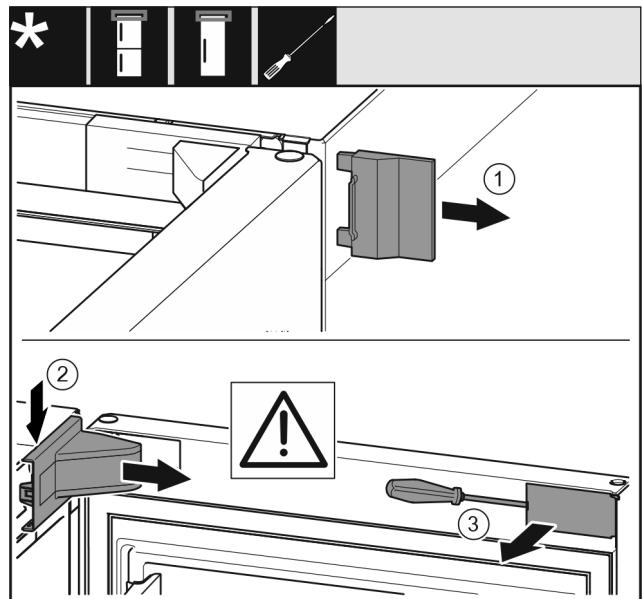


Fig. 8

- ▶ Nyissa ki az ajtót.

FIGYELEM

Sérülésveszély!

Ha az ajtó tömítése megsérül, lehet, hogy az ajtó nem fog megfelelően zárni, és a hűtés nem lesz elegendő.

- ▶ Ne sértse meg az ajtó tömítését a csavarhúzóval!

- ▶ Vegye le a külső fedelet. Fig. 8 (1)
- ▶ Pattintsa ki és oldja ki a csapágybak fedelét. Vegye le a csapágybak fedelét. Fig. 8 (2)
- ▶ Pattintsa ki a takarólemezt lapos csavarhúzóval, és fordítsa oldalra. Fig. 8 (3)

Ajtó nyitása irányának cseréje



Fig. 9



VIGYÁZAT

Ha az ajtó kibillen, megsérülhet!

- ▶ Tartsa erősen az ajtót.
 - ▶ Óvatosan helyezze le az ajtót.
-
- ▶ Óvatosan húzza le a biztonsági fedelet. Fig. 9 (1)
 - ▶ Tekerje ki a csapot egy kissé a T15 csavarhúzóval. Fig. 9 (2)
 - ▶ Tartsa meg az ajtót, és húzza ki a csapszeget az ujjával. Fig. 9 (3)
 - ▶ Húzza ki a csapágyperselyt a vezető sínből. Helyezze be a másik oldalról, és pattintsa a helyére. Fig. 9 (4)
 - ▶ Emelje meg az ajtót, és tegye félre.
 - ▶ Óvatosan emelje ki a dugaszt az ajtó csapágyperselyéből lapos csavarhúzóval, és húzza ki. Fig. 9 (5)

14.2 A mélyhűtő rész ajtajának cseréje*

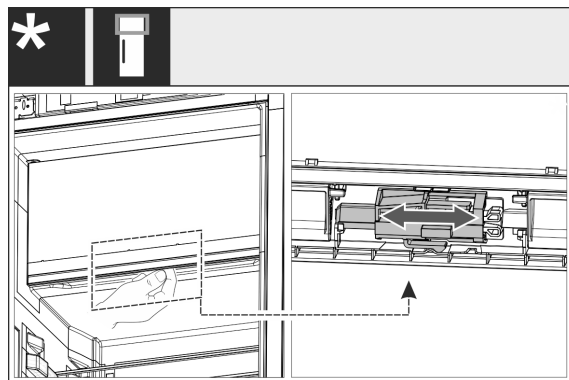


Fig. 10

- ▶ Egyajtós készülék esetén: Váltsa át a 4 csillagos rekesz ajtajának nyitási irányát a kar eltolásával. Ehhez a 4 csillagos rekesz ajtajának zárva kell lennie. Tolja el a kart alulról az ajtó hátoldalán.

14.3 Felső csapágyelemek áthelyezése

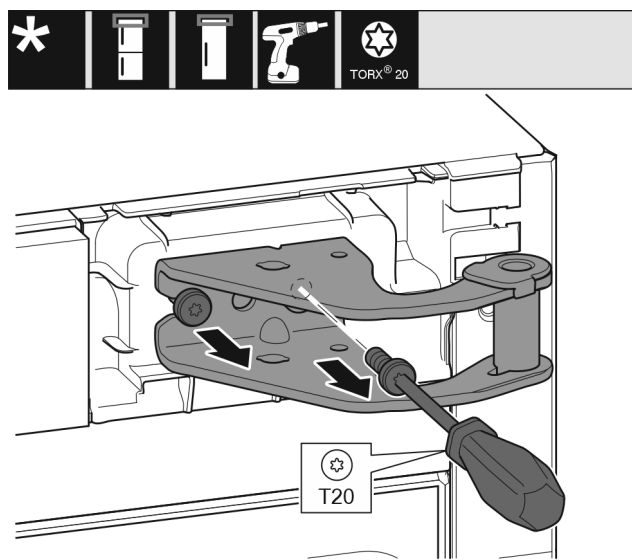


Fig. 11

- ▶ Csavarja ki mindkét csavart a T20 csavarhúzóval.
- ▶ Emelje fel és vegye ki a csapágybakot.

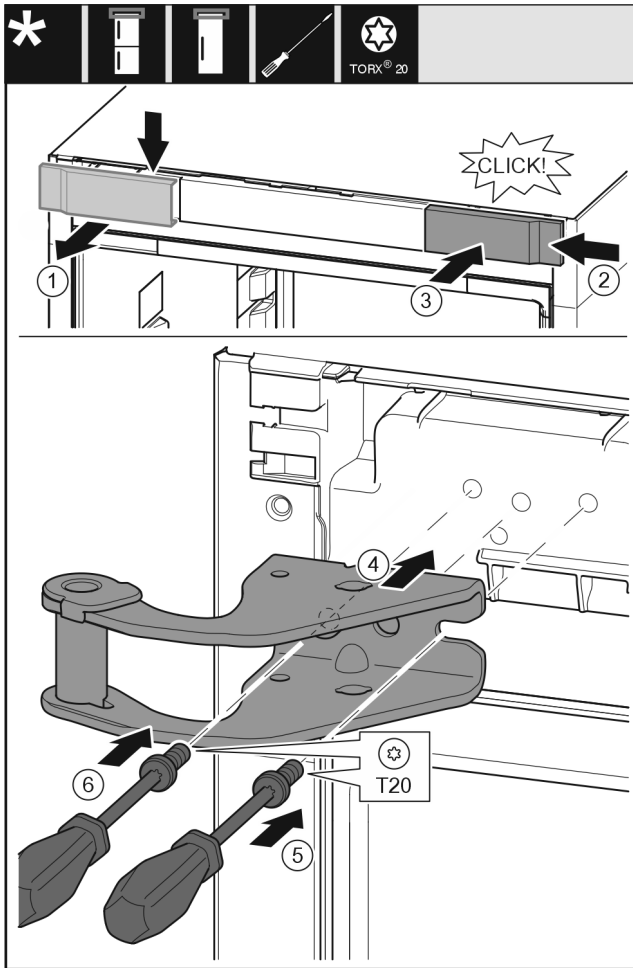


Fig. 12

- ▶ Vegye ki felülről az alsó fedelet előrefelé. Fig. 12 (1)
- ▶ Akassza be a fedelet 180°-kal elfordítva a másik oldalra jobbról. Fig. 12 (2)
- ▶ Pattintsa be a fedelet. Fig. 12 (3)
- ▶ Helyezze fel a felső csapágybakot. Fig. 12 (4)
- ▶ Helyezze fel és húzza meg a csavart a T20 csavarhúzóval. Fig. 12 (5)
- ▶ Helyezze be és húzza meg a csavart a T20 csavarhúzóval. Fig. 12 (6)

14.4 Alsó csapágyelemek áthelyezése

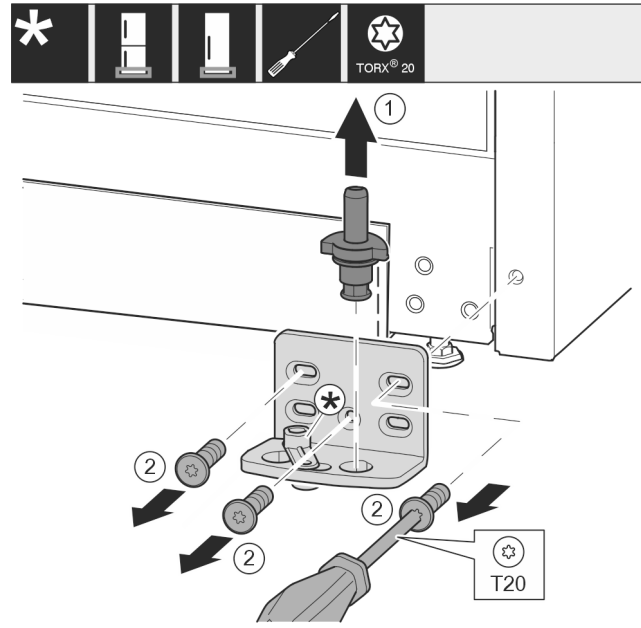


Fig. 13

- ▶ Húzza ki teljesen a csapszeget felfelé. Fig. 13 (1)
- ▶ Csavarja ki a csavarokat a T20 csavarhúzóval, és vegye le a csapágybakot. Fig. 13 (2)

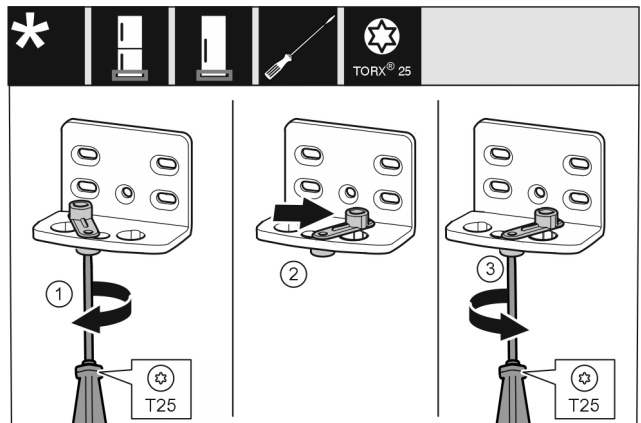


Fig. 14

- ▶ Tekerje lazára a csavart a T25 csavarhúzóval. Fig. 14 (1)
- ▶ Emelje meg az ajtó záródását segítő egységet, és 90°-kal jobbra forgatva helyezze a furatba. Fig. 14 (2)
- ▶ Húzza meg a csavart a T25 csavarhúzóval. Fig. 14 (3)

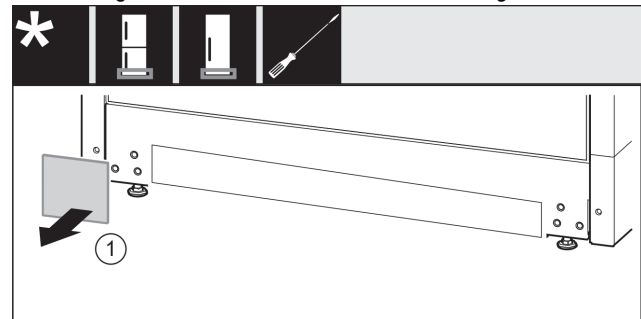


Fig. 15

- ▶ Vegye le a borítást. Fig. 15 (1)

Ajtó nyitása irányának cseréje

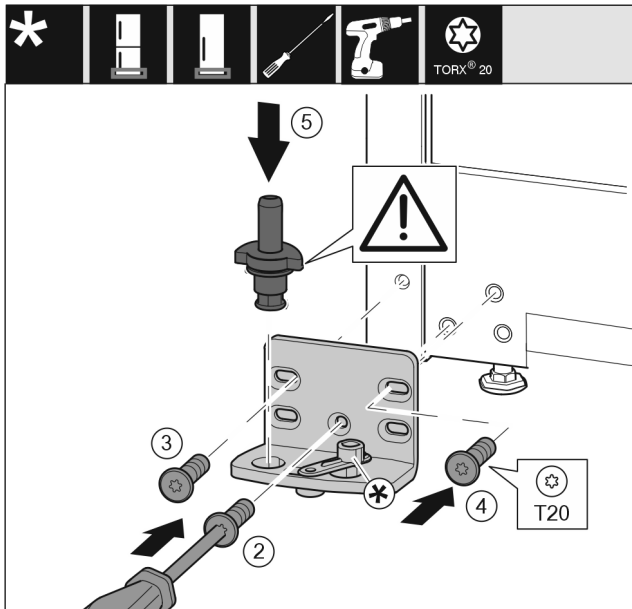


Fig. 16

- ▶ Helyezze fel a csapágybakot a másik oldalra, és húzza meg T20 csavarhúzóval. Alul közepén a 2 számmal jelölt csavarral kezdjen. Fig. 16 (2)
- ▶ Húzza meg a 3 és 4 számmal jelölt csavart. Fig. 16 (3,4)
- ▶ Helyezze be teljesen a csapszeget. Közben ügyeljen arra, hogy a bekattanó bütyök hátrafelé mutasson. Fig. 16 (5)

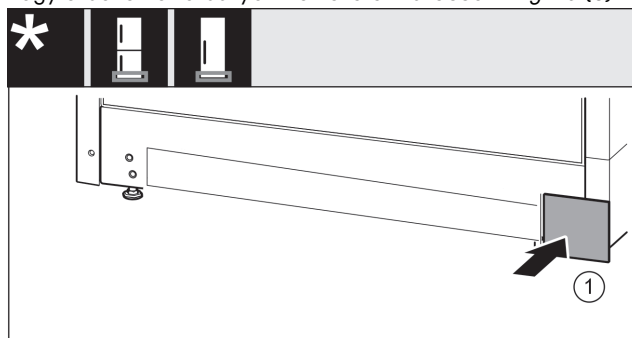


Fig. 17

- ▶ Tegye vissza a borítást a másik oldalra. Fig. 17 (1)

14.5 Ajtó csapágyelemeinek áthelyezése

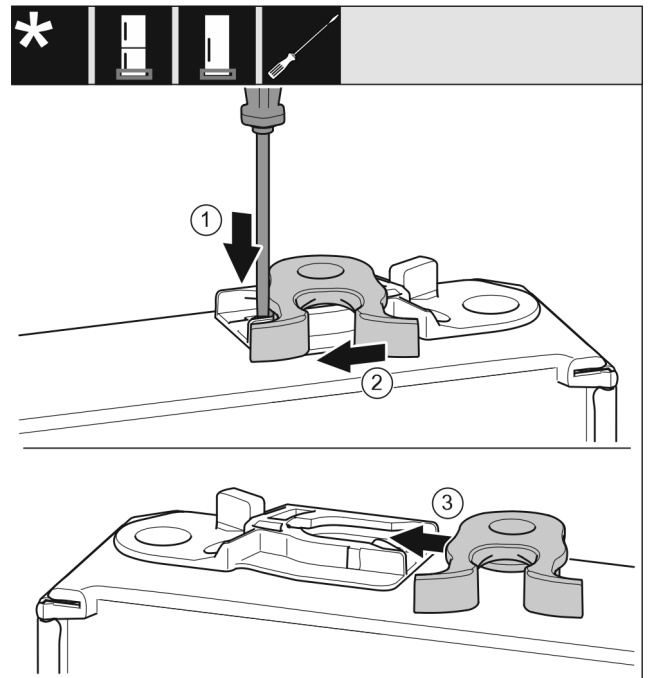


Fig. 18

- ▶ Az ajtó alsó része lefelé mutat: Forgassa el az ajtót.
- ▶ Nyomja le a fedőlemezt csavarhúzóval. Fig. 18 (1)
- ▶ Húzza ki a záróhorgot a vezetősínből. Fig. 18 (2)
- ▶ Tolja be a záróhorgot a vezetősínbe a másik oldalon. Fig. 18 (3)
- ▶ Az ajtó felső része felfelé mutat: Forgassa el az ajtót.

14.6 Ajtó felszerelése

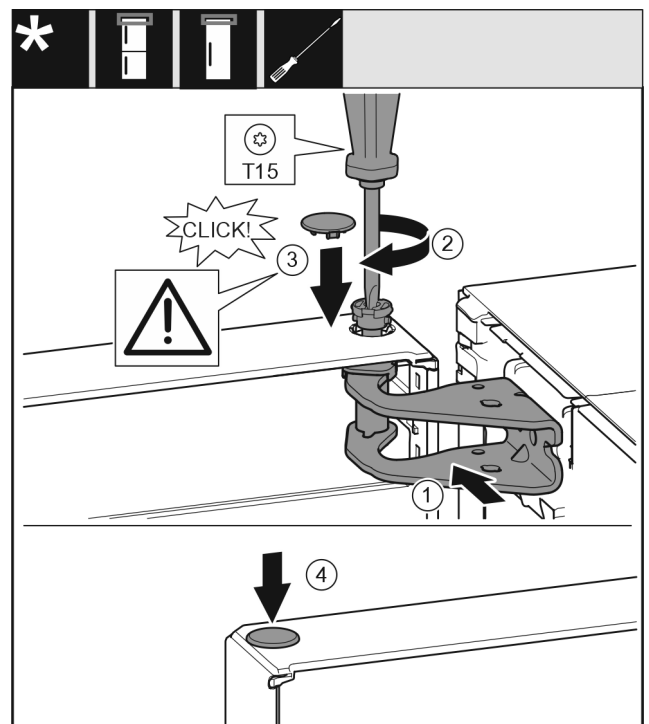


Fig. 19

- ▶ Helyezze az ajtót az alsó csapszegre.
- ▶ Igazítsa be az ajtót felül a csapágybak nyílásához. Fig. 19 (1)
- ▶ Helyezze be a csapot, és húzza meg a T15 csavarhúzóval. Fig. 19 (2)

- ▶ Szerelje fel az ajtót biztosító biztonsági fedelet: Helyezze be a biztonsági fedelet, és ellenőrizze, hogy felfekszik-e az ajtóra. Egyébként teljesen helyezze be a csapszeget. Fig. 19 (3)
- ▶ Helyezze be a dugót. Fig. 19 (4)

14.7 Ajtó beigazítása



FIGYELMEZTETÉS

A kieső ajtó sérülésveszélyt okoz!

Ha a tartóelemeket nem eléggé szorosan csavarja fel, az ajtó kieshet. Ez súlyos sérüléseket okozhat. Azonkívül az ajtó esetleg nem jól zár, így a készülék nem hűt megfelelően.

- ▶ Die Lagerböcke fest mit 4 Nm anschrauben.
- ▶ Minden csavart ellenőrizzen és szükség esetén húzzon meg.

- ▶ Szükség esetén igazítsa be az ajtót az alsó csapágybakon található két hosszúkás furat révén, hogy síkba kerüljön a készülék házához képest. Ehhez csavarja ki az alsó csapágybakban lévő középső csavart a mellékelt T20 szerzámmal. Oldja ki kissé a többi csavart a T20 szerzámmal vagy egy T20 csavarhúzóval, és igazítsa be őket a hosszúkás furatokhoz képest.
- ▶ Az ajtó letámasztása: SW10 villáskulccsal csavarja ki az alsó csapágybak alján lévő állítólábat, amíg a földön nem fekszik, azután még 90°-kal forgassa tovább.

14.8 Borítások felhelyezése

Záráscsillapító nélküli készülékek esetén:

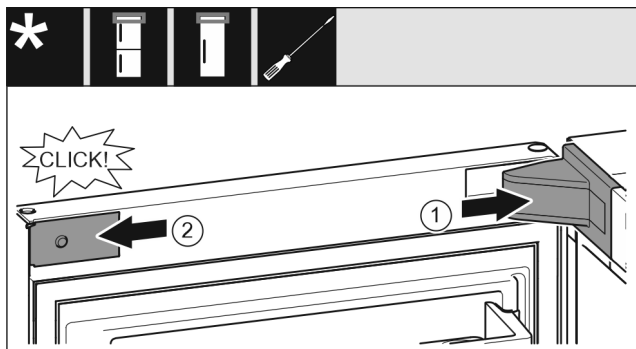


Fig. 20

Az ajtó 90°-ban van kinyitva.

- ▶ Helyezze fel és pattintsa be a csapágybak fedelét, szükség esetén óvatosan nyomja szét. Fig. 20 (1)
- ▶ Helyezze fel oldalra a lemezt, és pattintsa be. Fig. 20 (2)

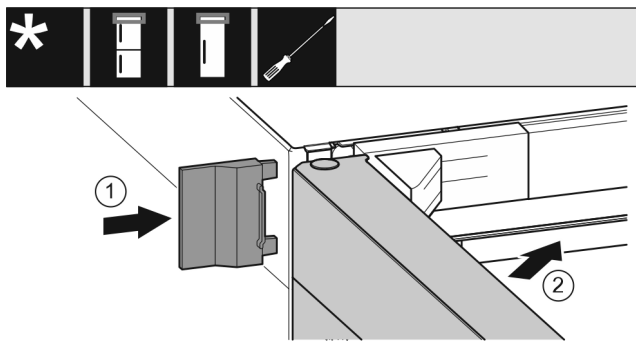


Fig. 21

- ▶ Tolja fel a külső fedelet. Fig. 21 (1)
- ▶ Csukja be a felső ajtót. Fig. 21 (2)

15 Készülék csatlakoztatása



FIGYELMEZTETÉS

Szakszerűtlen csatlakoztatás!
Tűzveszély.

- ▶ Ne használjon hosszabbító kábelt.
- ▶ Ne használjon elosztólécet.

FIGYELEM

Szakszerűtlen csatlakoztatás!

Az elektronika sérülése.

- ▶ A készüléket ne csatlakoztassa szigetüzemű inverterre, pl. napelemes berendezésre vagy benzines áramfejlesztőre.
- ▶ Ne használjon energiatakarékos csatlakozódugót.

Megjegyzés

Kizárólag a tartozékként mellékelt hálózati csatlakozóvezetékét használja.

- ▶ Hosszabb hálózati csatlakozóvezetékét a vevőszolgáltatótól rendelhet.

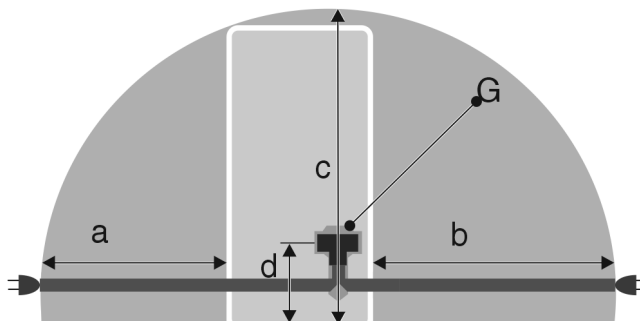


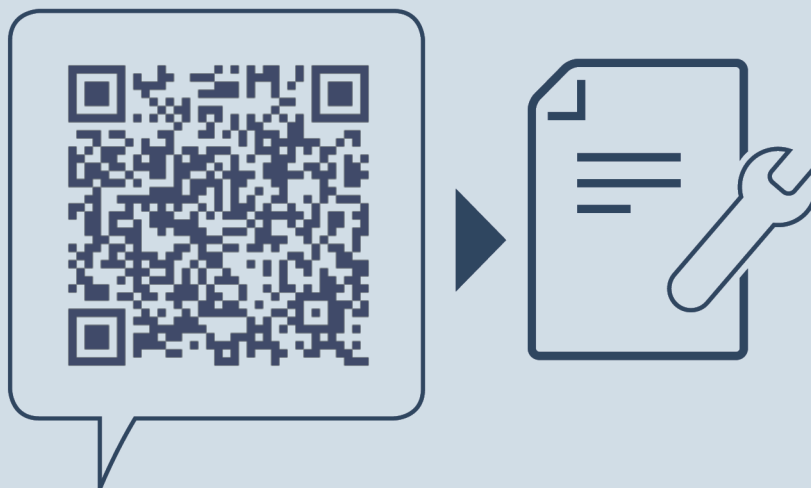
Fig. 22 *

600 mm széles készülékekhez:

a*	b*	c*	d*	G*
~ 1350 mm	~ 1800 mm	~ 2050 mm	~ 150 mm	Csatlakozó

Győződjön meg arról, hogy a következő előfeltételek teljesülnek:

- A felállítási helyen az áram típusa és a feszültség értéke megfelel a típustábla adatainak.
- A konnektor előírászerűen földelve és elektromosan biztosítva van.
- A biztosíték kioldási árama 10 és 16 A között van.
- A konnektor könnyen hozzáférhető.
- A konnektor nem a készülék mögött, hanem az a vagy b tartományban található (a, b, c).
- ▶ Ellenőrizze az elektromos csatlakozást.
- ▶ Dugja be a készülék csatlakozóját (G) a készülék hátoldalába. Figyeljen a megfelelő bekattanásra.
- ▶ Csatlakoztassa a hálózati dugót a feszültségellátáshoz.
- ▷ A képernyőn megjelenik a Liebherr logó.
- ▷ A kijelzés átvált a készenléti (Standby) jelre.



home.liebherr.com/fridge-manuals

HU hűtőszekrény

Kiadás dátuma: 20221006

Cikkszám - index: 7080444-01

Liebherr-Hausgeräte Marica EOOD
Bezirk Plovdiv
4202 Radinovo
Bulgarien