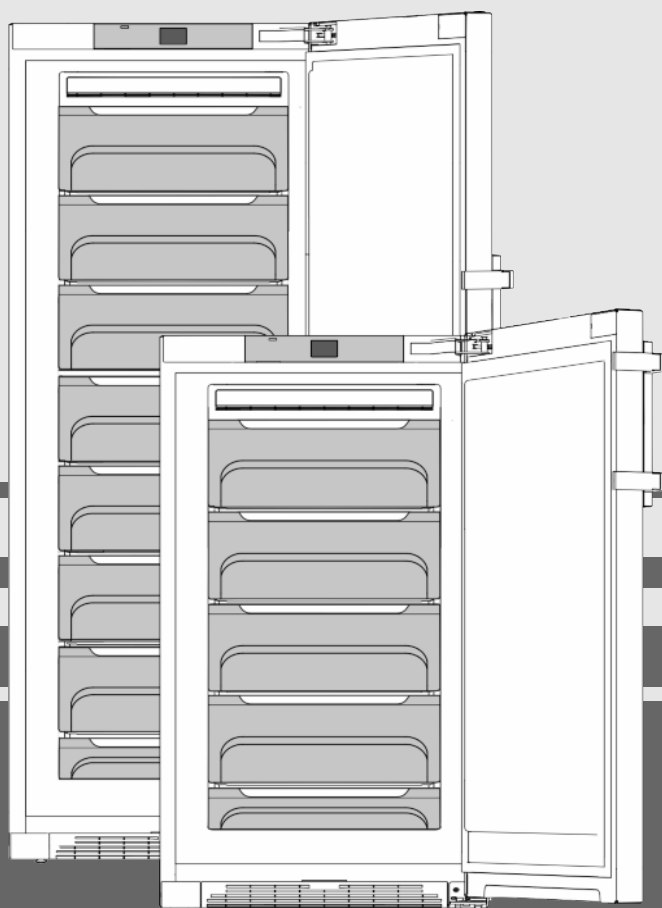


# Navodilo za uporabo in montažo

zamrzovalna omara

SL



20200605 **7088198 - 00**

GN / LTGN

**LIEBHERR**

## Vsebina

<b>1</b>	<b>Kratek opis aparata.....</b>	<b>2</b>
1.1	Pregled aparata in opreme.....	2
1.2	Področja uporabe aparata.....	2
1.3	Skladnost.....	3
1.4	Podatki o izdelku.....	3
1.5	Zbirka podatkov EPREL.....	3
1.6	Postavitvene mere.....	3
1.7	Varčevanje z energijo.....	3
1.8	SmartGrid.....	4
1.9	SmartDevice .....	4
<b>2</b>	<b>Splošna varnostna navodila.....</b>	<b>4</b>
<b>3</b>	<b>Elementi za upravljanje in prikaz.....</b>	<b>5</b>
3.1	Domača stran.....	5
3.2	Upravljalna struktura.....	5
3.3	Navigacija.....	5
3.4	Prikazni simboli.....	6
3.5	Opcije aparata.....	6
<b>4</b>	<b>Zagon.....</b>	<b>6</b>
4.1	Transportiranje aparata.....	6
4.2	Postavitev aparata.....	6
4.3	Zamenjava smeri odpiranja vrat.....	7
4.4	Vgradnja v kuhinjski niz.....	11
4.5	Odstranjevanje embalaže v odpadke.....	12
4.6	Priključitev aparata.....	12
4.7	Vklop aparata.....	12
4.8	Naprava SmartDevice.....	12
4.9	Aktivirajte timer za čiščenje prezračevalne rešetke...	13
<b>5</b>	<b>Uporaba.....</b>	<b>13</b>
5.1	Sprememba temperaturne enote.....	13
5.2	Otroško varovalo.....	13
5.3	Sabbath Mode.....	13
5.4	Zamrzovanje živil.....	14
5.5	Časi hranjenja živil.....	14
5.6	Odtajevanje živil.....	14
5.7	Nastavite temperaturo.....	14
5.8	Prikaz stanja*.....	15
5.9	SuperFrost.....	15
5.10	Predali.....	15
5.11	Odlagalne police.....	15
5.12	VarioSpace.....	15
5.13	Posoda za ledene kocke.....	16
5.14	Hladilni element.....	16
<b>6</b>	<b>Vzdrževanje.....</b>	<b>16</b>
6.1	Odtajevanje z NoFrost.....	16
6.2	Čiščenje prezračevalne rešetke.....	16
6.3	Čiščenje aparata.....	16
6.4	Servisna služba.....	17
<b>7</b>	<b>Napake.....</b>	<b>17</b>
<b>8</b>	<b>Sporočila.....</b>	<b>18</b>
<b>9</b>	<b>Izklop aparata.....</b>	<b>19</b>
9.1	Izklop aparata.....	19
9.2	Ustavitev obratovanja aparata.....	19
<b>10</b>	<b>Odstranjevanje aparata v odpadke.....</b>	<b>19</b>

Proizvajalec ves čas deluje v smeri nadaljnega razvoja vseh tipov in modelov. Prosimo za razumevanje, ker si pridružujemo pravico do sprememb oblike, opreme in tehnike.

Prosimo, pazno preberite navodila v tem navodilu, da boste spoznali vse prednosti vašega novega aparata.

Navodila so veljavna za več modelov, odstopanja so mogoča. Poglavlja, ki veljajo samo za določene modele, so označena z zvezdico (\*).

Navodila za ravnanje so označena z ►, rezultati ravnanja pa z ▷.

## 1 Kratek opis aparata

### 1.1 Pregled aparata in opreme

Simbolična slika modela naprave

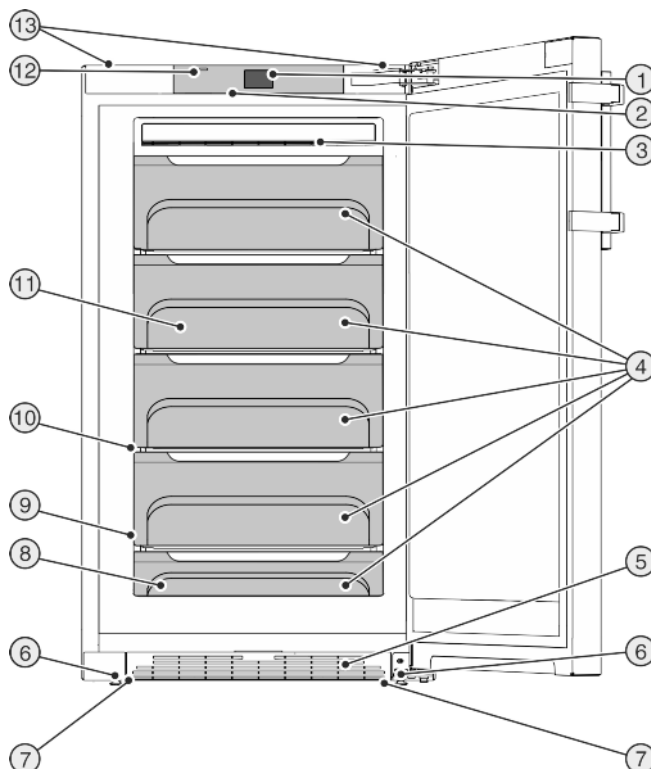


Fig. 1

- |                                                                  |                                       |
|------------------------------------------------------------------|---------------------------------------|
| (1) Elementi za upravljanje in nadzor                            | (8) Hladilni element                  |
| (2) Notranja osvetlitev LED                                      | (9) Nazivna ploščica                  |
| (3) Naprava NoFrost                                              | (10) VarioSpace                       |
| (4) Predal za zamrzovanje                                        | (11) Prikaz stanja*                   |
| (5) Prezračevalna rešetka                                        | (12) Ročaji za transportiranje zadaj  |
| (6) Nastavljive noge                                             | (13) Ročaji za transportiranje zgoraj |
| (7) Ročaji za transportiranje spredaj, transportna kolesca zadaj |                                       |

#### Nasvet

- Odlagalni prostori, predali ali košare so za stanje dostave razvrščeni za najbolj učinkovito porabo energije.

### 1.2 Področja uporabe aparata

#### Uporaba v skladu s pravili

Naprava je primerna le za hlajenje živil v gospodinjstvem okolju. Sem spada npr. uporaba

- v osebnih kuhinjah, penzionih z zajtrkom,
- s strani gostov v podeželskih hišicah, hotelih, motelih in drugih prenočitvenih objektih,
- pri cateringu in podobnih storitvah v veletrgovinah.

Aparata ni mogoče uporabljati kot vgradno napravo.

Katera koli druga uporaba ni dovoljena.

#### Predvidljiva napačna raba

Naslednji načini uporabe so izrecno prepovedani:

- Shranjevanje in hlajenje zdravil, krvne plazme, laboratorijskih preparatov in podobnih snovi in izdelkov v skladu z direktivo o medicinskih pripomočkih, 2007/47/ES
- Uporaba v eksplozijsko ogroženih območjih
- Uporaba na premičnih podlagah, kot so ladje, promet po tirih ali letalih
- Shranjevanje živih živali

Neprimerna uporaba aparata lahko povzroči poškodbe in kvarjenje shranjenih dobrin.

## Klimatski razredi

Aparat je narejen v skladu s klimatskim razredom za delovanje pri omejenih temperaturah okolice. Klimatski razred, v katerega spada vaš aparat, je natisnjen na nazivni ploščici.

## Nasvet

- Da zagotovite brezhibno delovanje, upoštevajte navedene temperature okolja.

Klimatski razred	za temperature okolice
SN, N	do 32 °C
ST	do 38 °C
T	do 43 °C

Brezhibno delovanje aparata je zagotovljeno do spodnje temperature okolice 5 °C.

## 1.3 Skladnost

Tesnost ohlajevalnega krogotoka je preizkušena. Aparat je v skladu z zadevnimi varnostnimi predpisi ter direktivami 2014/35/EU, 2014/30/EU, 2009/125/ES, 2011/65/EU in 2010/30/EU.

## 1.4 Podatki o izdelku

Podatki o izdelku so v skladu z uredbo (EU) 2017/1369 priloženi aparatu. Celoten podatkovni list izdelka je na voljo na spletni strani podjetja Liebherr v območju prenosov.

## 1.5 Zbirka podatkov EPREL

Od 1. marca 2021 bodo podatki o oznaki porabe energije in okoljevarstvenih zahtevah na voljo v evropski zbirki podatkov o izdelkih (EPREL). Do zbirke podatkov o izdelkih dostopate prek naslova <https://eprel.ec.europa.eu/>. Pozvani boste, da vnesete oznako modela. Oznaka modela je navedena na tipski ploščici.

## 1.6 Postavitvene mere

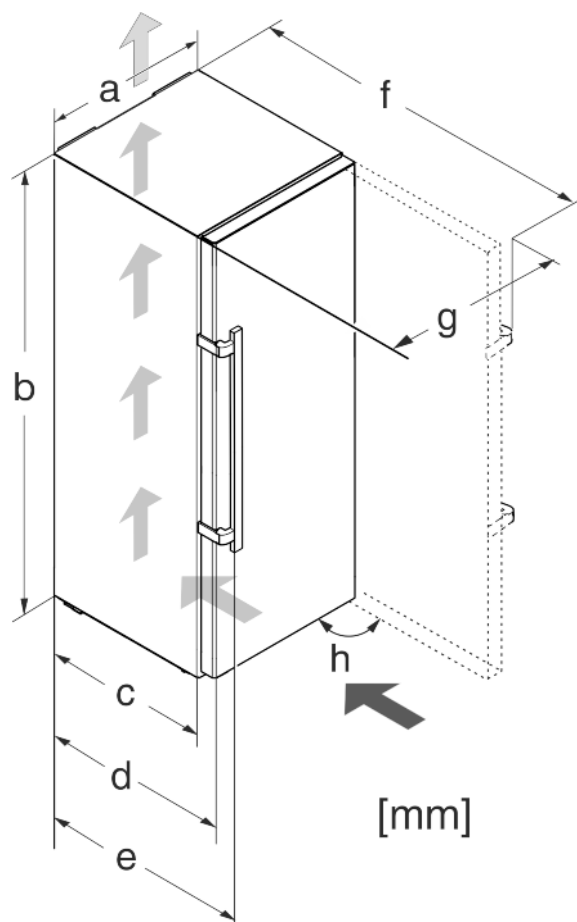


Fig. 2

Model	a [mm]	b [mm]	c [mm]	d [mm]	e [mm]	f [mm]	g [mm]	h [°]
GN 41.. /	700	1550	685 x	750 x	794 x	1408 x	740	90
GN 46.. / LTGN-313		1750						
GN 52..		1950						

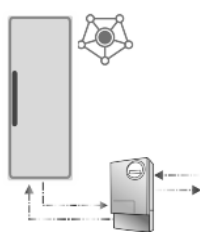
\* Pri uporabi stenskih distančnikov se mera poveča za 15 mm (glejte 4.2 Postavitev aparata).

## 1.7 Varčevanje z energijo

- Vedno pazite na dobro prezračevanje in odzračevanje. Zračnih odprtih oz. mrež ne pokrivajte.
- Zračne reže ventilatorja morajo biti vedno proste.
- Aparata ne postavljajte na mesta, ki so neposredno izpostavljena sončnim žarkom, poleg štedilnika, poleg ogrevalnih in podobnih naprav.
- Poraba energije je odvisna od pogojev postavitve, npr. od temperature okolice (glejte 1.2 Področja uporabe aparata). Če temperatura okolice odstopa od normirane temperature 25 °C, se lahko poraba energije spremeni.
- Aparat čim prej spet zaprite.
- Kolikor nižjo temperaturo nastavite, toliko večja bo poraba energije.
- Vsa živila hranite dobro zapakirana in pokrita. Tvorjenje sreža se prepreči.
- Vstavljanje toplih jedi: počakajte, da se najprej ohladijo na sobno temperaturo.

## 1.8 SmartGrid

Ovisno od modela in opreme je vaša naprava pripravljena na tehnologijo prihodnosti »SmartGrid«.

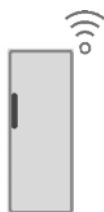


SmartGrid je bodoča možnost znižanja individualnih stroškov za elektriko z inteligentnim električnim števcem podjetja za oskrbo z energijo. Če obstajajo presežki energije, na primer zaradi napajanja z obnovljivimi energijami, se gospodinjstva oskrbujejo s stroškovno ugodnim tokom. Zamrzovalne omare s funkcijo SmartGrid-ready so vnaprej opremljene za to tehnologijo prihodnosti. Z ustreznim dodatnim modulom boste lahko optimizirali stroške za elektriko.

Več informacij o uporabi, predpogojih in principu delovanja najdete v spletu na spletni strani vašega podjetja za oskrbo z energijo in na [www.liebherr.com](http://www.liebherr.com).

## 1.9 SmartDevice

Aparat je pripravljen za integracijo v sistem Smart Home in za razširjene servisne storitve. Z napravo SmartDevice lahko omogočite te in dodatne možnosti. Aktivacija poteka prek portala za stranke MyLiebherr.



### Nasvet

Naprava SmartDevice je na voljo v trgovini z hišnimi napravami Liebherr ([home.liebherr.com](http://home.liebherr.com)).

Podrobnejše informacije o razpoložljivosti, pogojih in posameznih možnostih najdete na spletni strani [smartdevice.liebherr.com](http://smartdevice.liebherr.com).

## 2 Splošna varnostna navodila

### Nevarnosti za uporabnika:

- Ta aparat lahko uporabljajo otroci in osebe z zmanjšanimi telesnimi, zaznavnimi ali duševnimi sposobnostmi ali pomanjkanjem izkušenj in znanja, če so pri tem pod nadzorom ali pa so bili seznanjeni z varno uporabo polnilnika in se zavedajo morebitnih nevarnosti. Otroci se z aparatom ne smejo igrati. Čiščenja in vzdrževanja s strani uporabnika otroci ne smejo izvajati brez nadzorstva. Otroci, stari 3–8 let, lahko polnijo in praznijo aparat. Otroci, mlajši od 3 let, se ne smejo približevati aparatu, če niso pod neprestanim nadzorom.
- Ko želite aparat izklopiti iz električnega omrežja, vedno primite za vtič. Ne vlecite za kabel.
- V primeru napake izvlecite vtič ali izključite varovalko.
- Ne poškodujte napeljave priključka na omrežje. Aparata ne uporabljajte s poškodovano napeljavo.

- Popravila in posege na aparatu lahko opravlja samo servisna služba ali drugi za to izšolani strokovnjaki.
- Aparat montirajte, priključite in odvrzite le v skladu z navodili.
- Shranite navodila za uporabo in jih po potrebi dajte naslednjemu uporabniku.

### Nevarnost požara:

- Vsebovano hladilno sredstvo (podatki na nazivni ploščici) je okolju prijazno, a vnetljivo. Izhajajoče hladilno sredstvo se lahko vname.
  - Ne poškodujte cevi obtoka hlajenja.
  - V notranjosti aparata ne uporabljajte virov vžiga.
  - V notranjosti aparata ne uporabljajte električnih naprav (npr. parnih čistilcev, grelnih teles, aparatov za pripravo sladoleda itd.).
  - Če uhaja hladilno sredstvo: Odstranite odprt ogenj ali druge vire vžiga v bližini postavitve aparata. Prostor dobro prezračite. Obvestite servisno službo.
- V aparatu ne hranite eksplozivnih snovi ali razpršil z vnetljivimi potisnimi plini, kot so npr. butan, propan, pentan itd. Takšna razpršila boste razpoznali po natisnjeni navedbi vsebine ali po simbolu za vnetljive snovi. Morebitno uhajajoči plini se lahko zaradi električnih podsklopov vnamejo.
- Prižgane sveče, svetilke in druge predmete z odprtim ognjem držite proč od aparata, da ne pride do vžiga.
- Alkoholne pijače in druge posode, ki vsebujejo alkohol, hranite le trdno zaprte. Morebitno uhajajoč alkohol se lahko zaradi električnih podsklopov vname.

### Nevarnost padca ali prevrnitve:

- Podstavkov, predalov, vrat itn. ne uporabljajte kot stopnico in se nanje ne naslanjajte. To velja posebno za otroke.

### Nevarnost zaradi zastrupitve z živili:

- Ne uživajte živil, ki ste jih predolgo hranili v aparatu.

### Nevarnost omrzlin, občutka odrevenelosti in bolečin:

- Preprečujte daljši stik kože z mrzlo površino ali ohlajeno/zamrznjeno hrano ali poskrbite za ustrezne zaščitne ukrepe, npr. nosite rokavice.

### Nevarnost osebnih in materialnih poškodb:

- Vroča para lahko povzroči telesne poškodbe. Za odtajevanje ne uporabljajte električnih grelnih ali parnih čistilnih aparatov, odprtega ognja ali razpršil za odtajevanje.
- Ledu ne odstranjujte z ostrimi predmeti.

## Nevarnost stiska:

- Pri odpiranju in zapiranju vrat se ne dotikajte tečajev. Lahko vkleščite prste.

## Simboli na napravi:



Simbol se lahko nahaja na kompresorju. Nanaša se na olje v kompresorju in opozarja na naslednjo nevarnost: Lahko je smrtno, če ga pogoltnete ali če vdre v dihalne poti. Ta napotek je pomemben samo za recikliranje. V normalnem načinu ne obstaja nobena nevarnost.



Simbol se nahaja na kompresorju in označuje nevarnost vnetljivih snovi. Nalepke ne odstranite.



Takšna ali podobna nalepka se lahko nahaja na zadnji strani aparata. Nanaša se na penjene panele v vratih in/ali ohišju. Ta napotek je pomemben samo za recikliranje. Nalepke ne odstranite.

## Upoštevajte specifična navodila v drugih poglavjih:

	NEVAR-NOST	označuje neposredno nevarno situacijo, katere posledica je lahko smrt ali težke telesne poškodbe, če je ne preprečite.
	OPOZO-RILO	označuje nevarno situacijo, katere posledica je lahko smrt ali težke telesne poškodbe, če je ne preprečite.
	POZOR	označuje nevarno situacijo, katere posledica so lahko lažje ali srednje telesne poškodbe, če je ne preprečite.
	OBVESTILO	označuje nevarno situacijo, katere posledica je lahko materialna škoda, če je ne preprečite.
	Nasvet	označuje koristna navodila in nasvete.

## 3 Elementi za upravljanje in prikaz

### 3.1 Domača stran



Fig. 3  
 (1) Polje zamrzovalnika (2) Menijsko polje  
 (3) Zaslon

Domača stran je izhodišni prikaz za uporabnike. Od tam lahko opravljate vse nastavitve.

S pritiskom na zaslon lahko prikličete funkcije in spreminjate vrednosti.

### 3.2 Upravljalna struktura

#### Polje zamrzovalnika



Fig. 4  
 (1) Simbol zamrzovalnik (2) Prikaz temperature zamrzovalnika

V polju zamrzovalnika je prikazana nastavljena temperatura zamrzovalnika.

Opravljate lahko naslednje nastavitve:

- Nastavitve temperature
- Izklopite aparat, zaslon ostane delujoč.

#### Menijsko polje

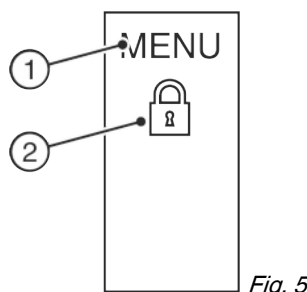


Fig. 5  
 (1) Glavni meni (2) Aktivirana opcija

Menijsko polje nudi dostop do opcij in nastavitvev aparata. Dodatno so predstavljene aktivirane opcije.

### 3.3 Navigacija

Dostop do posameznih opcij dobite s pritiskom na meni. Po potrditvi opcije ali nastavitve se zasliši signalni zvok. Prikaz se prestavi na domačo stran.

Upravljanje aparata poteka preko naslednjih simbolov:



#### Standby:

Vklop aparata ali temperaturene cone.



#### Meni:

Priklic opcij.



#### Minus/plus:

Spremenite nastavitvev (npr. nastavite temperaturo).



#### Navigacijska puščica levo/desno:

Izbira opcij in navigacija po meniju.

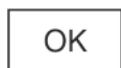
Z navigacijskima puščicama lahko listate po posameznih opcijah. Za zadnjo opcijo se spet prikaže prva.



#### Nazaj:

Prekinitvev izbire.

Prikaz se preklopi na naslednjo višjo raven oz. na domačo stran.



## OK:

Potrdite izbiro.

Po potrditvi izbire se prikaz preklopi na domačo stran.



## ON / OFF, START / STOP

Aktivirajte/deaktivirajte opcijo.



Po aktiviranju ali deaktiviranju opcije se prikaz preklopi na domačo stran.



## RESET:

Ponastavite časovnik.



## Dostop za servisno službo

### Navodilo

Če po 1 minuti ne sledi izbira, se prikaz preklopi na domačo stran.

## 3.4 Prikazni simboli

Prikazni simboli informirajo o trenutnem stanju aparata.



### Naraščajoče puščice:

Temperatur se zvišuje.



### Padajoče puščice:

Temperatura se znižuje.



### Standby:

Aparat ali temperaturna cona je izklopljen.



### Sporočila:

Čakajo aktivna sporočila o napakah in opomniki.

## 3.5 Opcije aparata

Aktivirate in nastavite lahko naslednje opcije, pojasnila in možnosti nastavitve, (glejte 5 Uporaba) :

### Simbol



### Opcija

SuperFrost\*



SabbathMode



Otroško varovalo\*



Temperaturna enota



Prikaz stanja\*\*



Smart Grid\*\*

\* Če je opcija aktivirana, se na menijskem polju prikaže pripadajoči simbol.

Simbol izgine, ko je opcija končana ali deaktivirana.

## 4 Zagon

### 4.1 Transportiranje aparata

- ▶ Transportirajte zapakiran aparat.
- ▶ Aparat transportirajte stoje.
- ▶ Aparata ne transportirajte sami.

### 4.2 Postavitev aparata



#### OPOZORILO

Nevarnost požara zaradi vlage!

Če deli, ki so pod napetostjo, ali omrežni priključki postanejo vlažni, lahko pride do kratkega stika.

- ▶ Aparat je narejen za uporabo v zaprtih prostorih. Aparata ne postavljajte na prosto ali na vlažna območja in na območja, kjer škropi voda.



#### OPOZORILO

Nevarnost požara zaradi kratkega stika!

Če se električni kabel/vtič naprave ali neke druge naprave in hrbtna stran naprave dotikata, se lahko električni kabel/vtič prek vibracij naprave poškodujeta tako, da pride do kratkega stika.

- ▶ Napravo namestite tako, da se je vtiči ali električni kabli ne dotikajo.
- ▶ V vtičnice za napravo ne priključujte niti te niti katere koli druge naprave.



#### OPOZORILO

Nevarnost požara zaradi hladilnega sredstva!

Vsebovano hladilno sredstvo je okolju prijazno, a vnetljivo. Izhajajoče hladilno sredstvo se lahko vname.

- ▶ Ne poškodujte cevi obtoka hlajenja.



#### OPOZORILO

Nevarnost požara in poškodb!

- ▶ Aparatov, ki oddajajo toploto, npr. mikrovalovnih pečic, opekačev itd., ne postavljajte na aparat!



#### OPOZORILO

Nevarnost požara in poškodb zaradi blokiranih prezračevalnih odprtini!

- ▶ Prezračevalne odprtine morajo biti vedno proste. Vedno pazite na dobro prezračevanje in odzračevanje!

#### OBVESTILO

Nevarnost poškodb zaradi kondenzacijske vode!

- ▶ Aparata ne postavite direktno poleg drugega hladilnika/zamrzovalnika.

#### Nasvet

Če naprava postavite eno zraven druge, naj bo razdalja med napravami 70 mm. Če se te razdalje ne držite, bo med stranskimi stenami naprav nastal kondenzat.

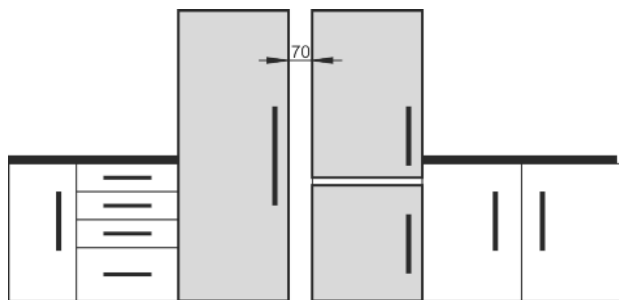


Fig. 6

- Če je aparat poškodovan, se takoj - pred priključitvijo - obrnite na dobavitelja.
- Tla na kraju postavitve morajo biti vodoravna in ravna.
- Aparata ne postavljajte na mesta, ki so neposredno izpostavljena sončnim žarkom, poleg štedilnika, poleg ogrevalnih in podobnih naprav.
- Optimalni kraj za postavitev je suh in dobro prezračen prostor.
- Aparat s hrbtno stranjo postavite ob steno tako, da so priloženi stenski distančnik (glejte spodaj) tik ob steni.
- Aparat lahko premikate le, ko ni napolnjen.
- Podlaga aparata mora biti enake višine kot obdajajoča tla.
- Aparata ne postavljajte brez pomoči.
- Več kot je hladilnega sredstva v aparatu, tem večji mora biti prostor, v katerem aparat stoji. V premajhnih prostorih lahko ob puščanju nastane gorljiva mešanica plina in zraka. Prostor, v katerega boste postavili aparat, mora imeti za vsakih 8 g hladilnega sredstva prostornino vsaj 1 m<sup>3</sup>. Podatki o vsebovanem hladilnem sredstvu se nahajajo na nazivni ploščici v notranjosti aparata.

## OBVESTILO

Nevarnost poškodb zaradi sredstva za nego legiranega jekla!  
**Vrata in stranske stene iz legiranega jekla** so obdelana s kakovostno površinsko oblogo.



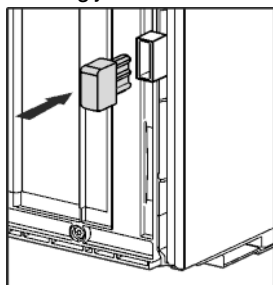
Sredstva za nego legiranega jekla nažirajo površine.

- ▶ **Prevlečene površine vrat in stranic in lakirane površine vrat in stranic** obrišite samo z mehko, čisto krpo. Pri močni umazanosti uporabite malo vode ali nevtralnega čistilnega sredstva. Opcijsko lahko uporabite tudi krpo z mikrovlakni.

- ▶ Odstranite vse dele transportnih varoval.

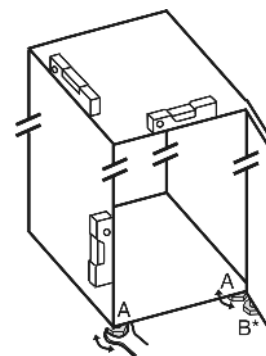
Za doseganje deklarirane porabe energije in preprečevanje kondenzirane vode pri visoki vlagi okolice je treba uporabiti distančnike. S tem se globina aparata poveča za pribl. 15 mm. Če distančnikov ne uporabite, je aparat popolnoma funkcionalen, vendar ima nekoliko višjo porabo energije.

- ▶ Če ima aparat priložene stenske distančnike, te namestite na hrbtno stran aparata na levo in desno stran spodaj.



- ▶ Embalažo odstranite v odpadke. (glejte 4.5 Odstranjevanje embalaže v odpadke)

- ▶ S priloženim viličastim ključem in s pomočjo vodne tehnice poravnajte nastavljive noge aparata (A) in aparat postavite naravnost.



## Nasvet

- ▶ Očistite aparat (glejte 6.3 Čiščenje aparata).

Če bo aparat stal v zelo vlažnem okolju, lahko na zunanji strani aparata nastaja kondenzacijska voda.

- ▶ Vedno pazite na dobro prezračevanje in odzračevanje v prostoru!

## 4.3 Zamenjava smeri odpiranja vrat

Po potrebi lahko zamenjate stran odpiranja vrat:

Prepričajte se, da imate naslednje orodje:

- Torx® 25 (T25)
- Torx® 15 (T15)
- Ploščati izvijač
- Viličasti ključ SW10
- Vodno tehnico
- Priloženi viličasti ključ z orodjem T25
- Po potrebi akumulatorski izvijač
- Po potrebi dvokrako lestev
- Po potrebi dodatno osebo za montažna dela

### 4.3.1 Snemanje vrat

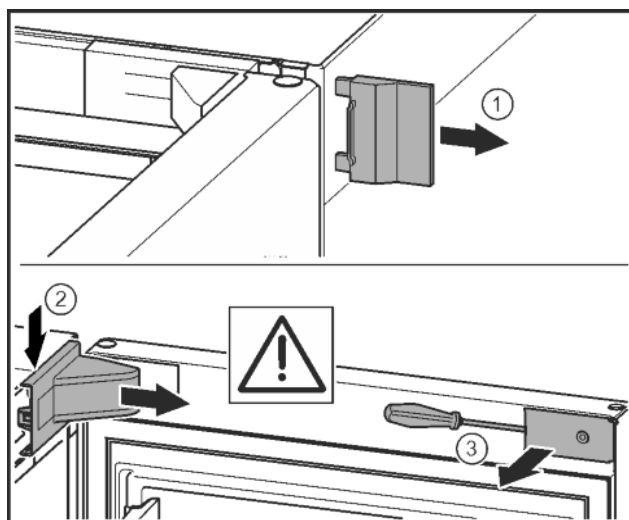


Fig. 7

- ▶ Odprite vrata.

## OBVESTILO

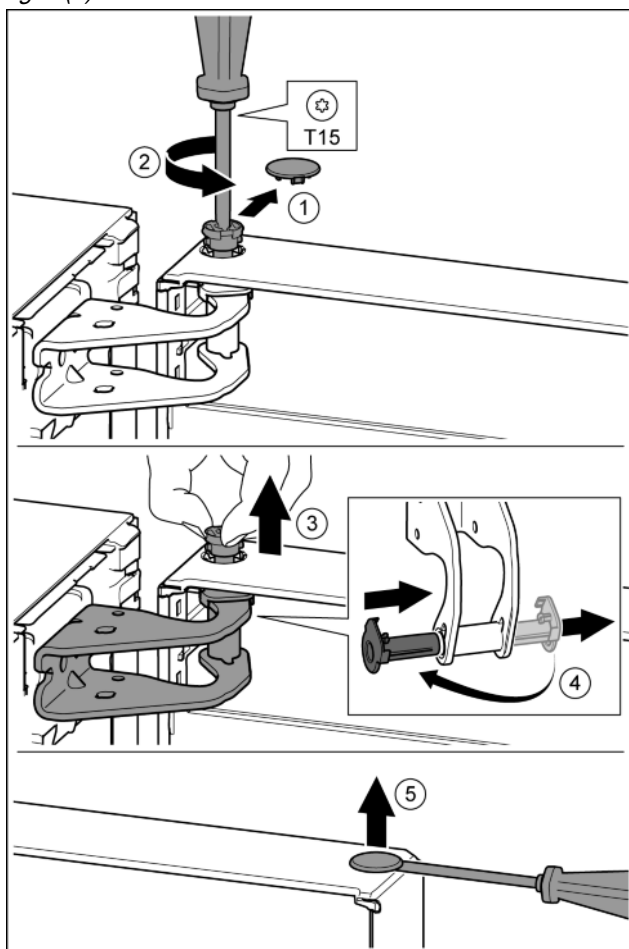
Nevarnost poškodb!

Če poškodujete tesnilo vrat, se vrata ne zapirajo več dobro in hlajenje ni več zadostno.

- ▶ Ne poškodujte tesnila vrat z izvijačem!

- ▶ Snemite zunanji pokrov. Fig. 7 (1)
- ▶ Snemite in odstranite pokrov ležajnega podstavka. Snemite pokrov ležajnega podstavka. Fig. 7 (2)

- ▶ S ploščatim izvijačem staknite zaslonko in jo obrnite k strani. *Fig. 7 (3)*



*Fig. 8*

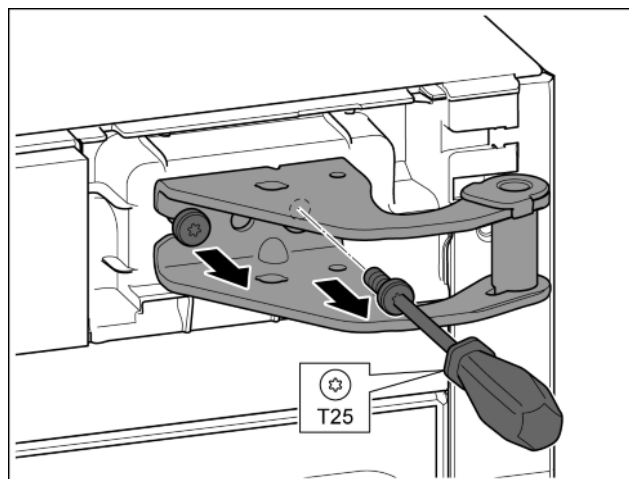


## POZOR

Nevarnost poškodb, če se vrata prevrnejo!

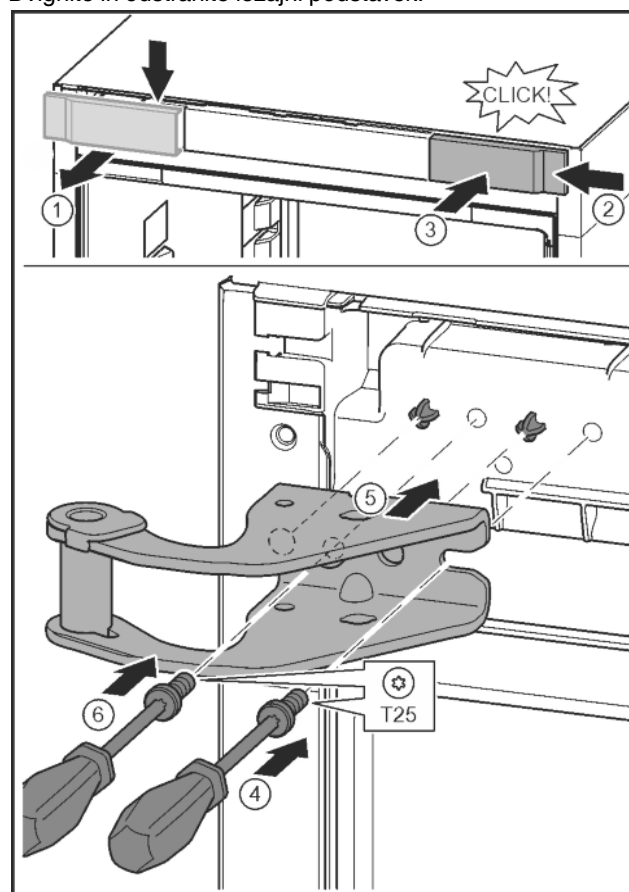
- ▶ Vrata dobro držite.
- ▶ Vrata previdno postavite na tla.
- ▶ Previdno snemite varovalni pokrov. *Fig. 8 (1)*
- ▶ Sornik nekoliko izvijte z izvijačem T15. *Fig. 8 (2)*
- ▶ Držite vrata in s prsti izvlecite sornik. *Fig. 8 (3)*
- ▶ Ležajno dozo povlecite iz vodila. Vstavite z druge strani in pazite, da se zaskoči. *Fig. 8 (4)*
- ▶ Dvignite vrata in jih postavite na stran.
- ▶ S ploščatim izvijačem previdno dvignite čep iz ležajne doze vrat in ga izvlecite. *Fig. 8 (5)*

## 4.3.2 Prestavitev zgornjih ležajnih delov



*Fig. 9*

- ▶ Z izvijačem T25 izvijte oba vijaka.
- ▶ Dvignite in odstranite ležajni podstavek.



*Fig. 10*

- ▶ Odvijte pokrov in ga s strani snemite. *Fig. 10 (1)*
- ▶ Pokrov, obrnjen za 180°, namestite na drugi strani z desne strani. *Fig. 10 (2)*
- ▶ Zataknite pokrov. *Fig. 10 (3)*
- ▶ Vijak pristavite z izvijačem T25. *Fig. 10 (4)*
- ▶ Pristavite zgornji ležajni podstavek. *Fig. 10 (5)*
- ▶ Zatiči ležijo v predvidenih luknjah za vijake.
- ▶ Zategnite vijak. *Fig. 10 (4)*
- ▶ Vijak vstavite z izvijačem T25 in zategnite. *Fig. 10 (6)*



## 4.3.3 Prestavljanje spodnjih ležajnih delov

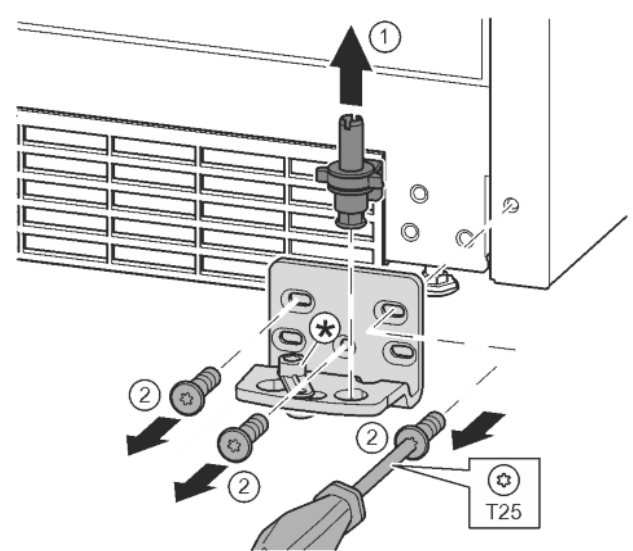


Fig. 11

- ▶ Ležajni sornik v celoti izvlecite navzgor. Fig. 11 (1)
- ▶ Odvijte vijake z izvijačem T25 in snemite ležajni podstavek. Fig. 11 (2)

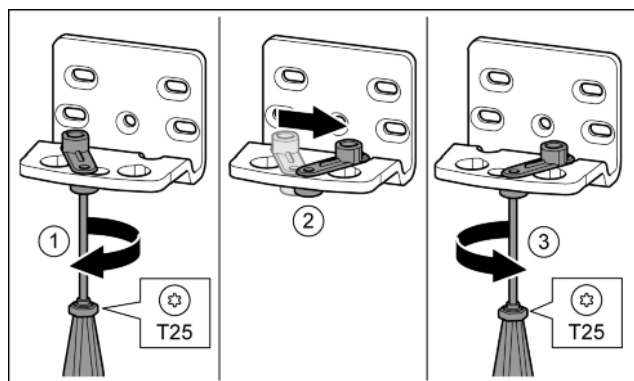


Fig. 12

- ▶ Vijake rahlo privijte z izvijačem T25. Fig. 12 (1)
- ▶ Pripomoček za zapiranje vrat dvignite in v izvrtini zavrtite za 90° v desno. Fig. 12 (2)
- ▶ Trdno privijte vijak z izvijačem T25. Fig. 12 (3)

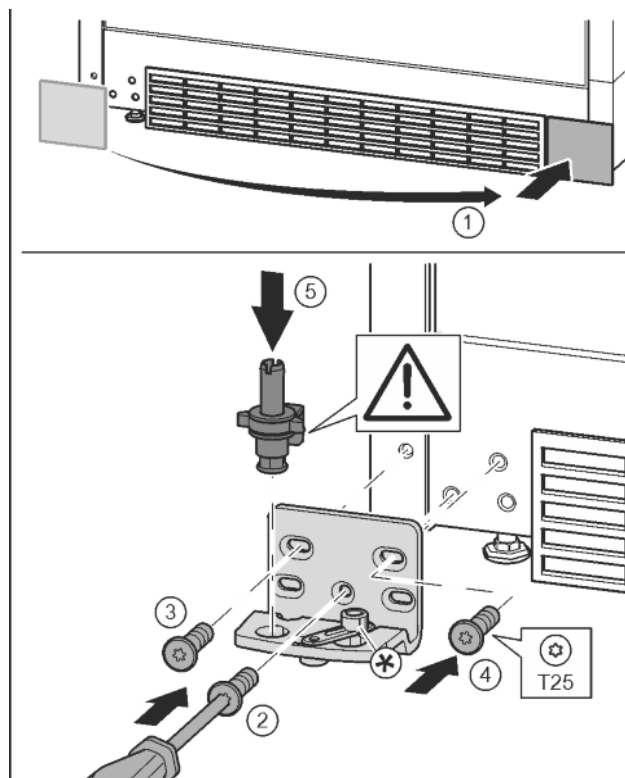


Fig. 13

- ▶ Snemite pokrov in ga namestite na drugi strani. Fig. 13 (1)
- ▶ Ležajni podstavek namestite na drugo stran in privijte s pomočjo izvijača T25. Pričinite z vijakom 2 spodaj na sredini. Fig. 13 (2)
- ▶ Privijte vijaka 3 in 4. Fig. 13 (3, 4)
- ▶ V celoti vstavite ležajni sornik. Pri tem pazite na to, da je zaskočni zapah obrnjen nazaj. Fig. 13 (5)

## 4.3.4 Prestavljanje ležajnih delov vrat

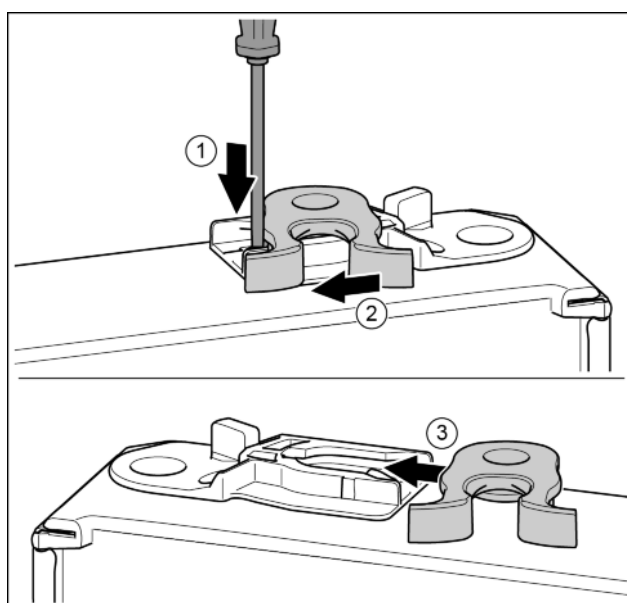


Fig. 14

- ▶ Spodnja stran vrat kaže navzgor: Zavrtite vrata.
- ▶ S ploščatim izvijačem potisnite spono navzdol. Fig. 14 (1)
- ▶ Zapiralni kavelj povlecite iz vodila. Fig. 14 (2)
- ▶ Zapiralni kavelj na drugi strani potisnite v vodilo. Fig. 14 (3)
- ▶ Zgornja stran vrat kaže navzgor: Zavrtite vrata.

## 4.3.5 Prestavljanje ročajev

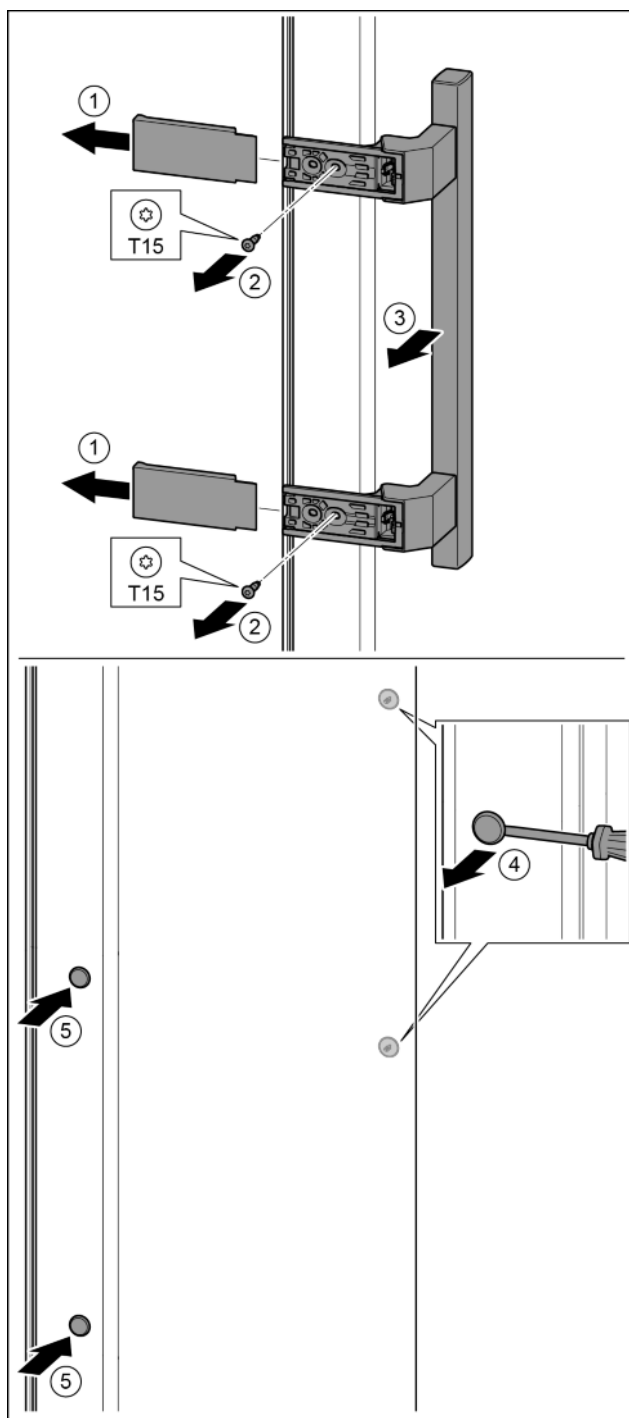


Fig. 15

- ▶ Snemite pokrov. Fig. 15 (1)
- ▶ Izvijte vijake z izvijačem T15. Fig. 15 (2)
- ▶ Snemite ročaj. Fig. 15 (3)
- ▶ S ploščatim izvijačem previdno dvignite stranski čep in ga izvlecite. Fig. 15 (4)
- ▶ Čep ponovno vstavite na drugi strani. Fig. 15 (5)

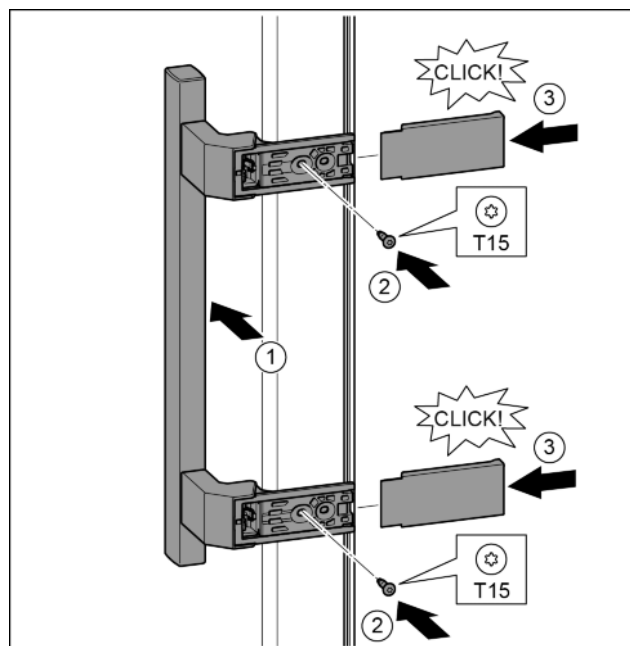


Fig. 16

- ▶ Ročaj namestite na nasprotno stran. Fig. 16 (1)
- ▶ Luknje za vijake morajo biti točno ena nad drugo.
- ▶ Trdno privijte vijake z izvijačem T15. Fig. 16 (2)
- ▶ Pokrove pristavite ob strani in potisnite gor. Fig. 16 (3)
- ▶ Pazite, da se pravilno zaskoči.

## 4.3.6 Montiranje vrat

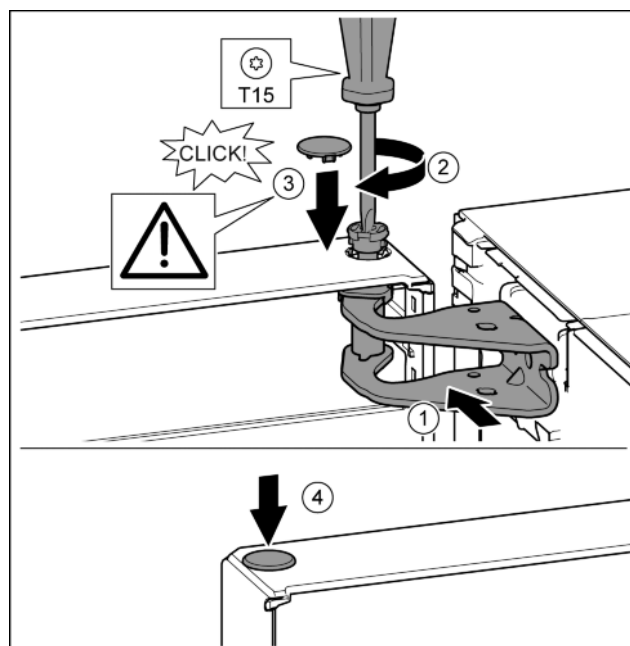


Fig. 17

- ▶ Postavite vrata na spodnji ležajni sornik.
- ▶ Vrata zgoraj naravnajte k odprtini v ležajnem podstavku. Fig. 17 (1)
- ▶ Vstavite sornik in ga privijte z izvijačem T15. Fig. 17 (2)
- ▶ Montirajte varovalni pokrov za varovanje vrat: Vstavite varovalni pokrov in preverite, če se nalega na vrata. Sicer popolnoma vstavite sornike. Fig. 17 (3)
- ▶ Vstavite čep. Fig. 17 (4)

### 4.3.7 Izravnava vrat



#### OPOZORILO

Nevarnost poškodb zaradi izpadajočih vrat!  
Če deli ležaja niso dovolj trdno priviti, vrata lahko padejo ven. To lahko povzroči hude telesne poškodbe. Poleg tega se vrata najverjetneje ne bodo zapirala, tako da naprava ne bo hladila pravilno.

- ▶ Ležajnike trdno privijte s 4 Nm.
  - ▶ Preverite vse vijake, po potrebi pritegnite.
- 
- ▶ Vrata po potrebi s pomočjo obeh vzdolžnih lukenj v ležajnem podstavku spodaj poravnajte z ohišjem aparata. V ta namen srednji vijak v ležajnem podstavku spodaj izvijte s priloženim orodjem T25. Z orodjem T25 ali z izvijačem T25 nekoliko odvijte ostale vijake in jih naravnajte s pomočjo vzdolžnih lukenj.
  - ▶ Podprite vrata: Z viličastim ključem SW10 odvijte nastavljivo nogo na ležajnem podstavku spodaj, da slednja trdno stoji na tleh, nato jo odvijte še za 90°.

### 4.3.8 Namestitev pokrovov

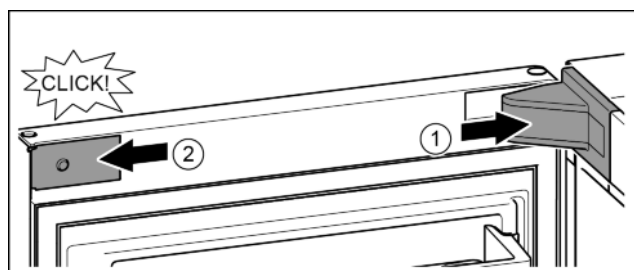


Fig. 18

Vrata so odprta za 90°.

- ▶ Namestite pokrov in ga zataknite, po potrebi ga previdno potisnite narazen. Fig. 18 (1)
- ▶ Ob strani namestite zaslonko in jo zataknite. Fig. 18 (2)

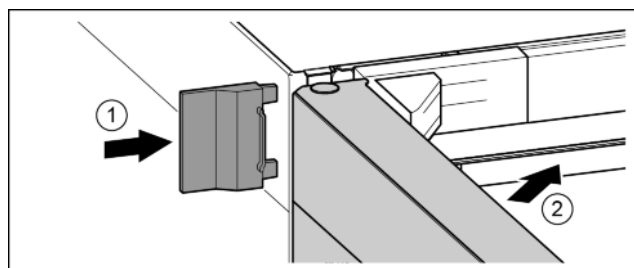


Fig. 19

- ▶ Potisnite zunanji pokrov gor. Fig. 19 (1)
- ▶ Zaprite zgornja vrata. Fig. 19 (2)

### 4.4 Vgradnja v kuhinjski niz

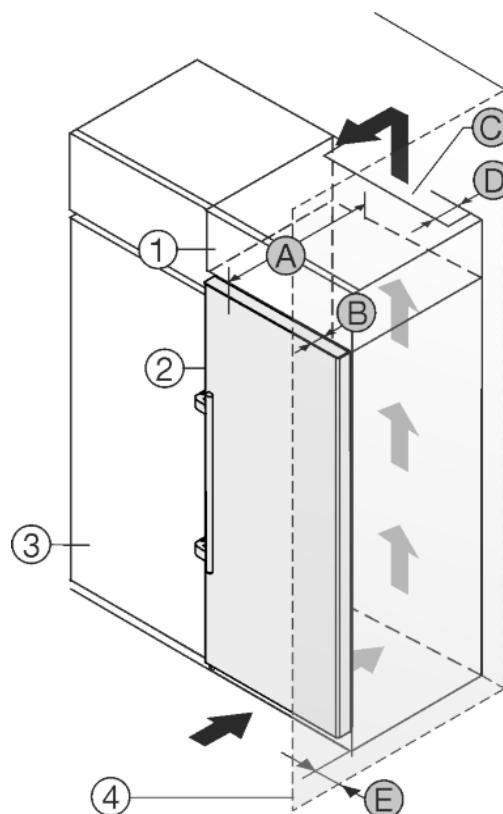


Fig. 20

A [mm]	B [mm]	C [cm <sup>2</sup> ]	D [mm]	E [mm]
750 *	65	min. 350	min. 50	min. 46

\* Pri uporabi stenskih distančnikov se mera poveča za 15 mm (glejte 4.2 Postavitev aparata).

Mere veljajo za kot odpiranja 90°. Mere odmika se spreminjajo glede na kot odpiranja.

Okoli naprave lahko vgradite kuhinjske omare. Za poravnavo naprave Fig. 20 (2) s kuhinjskimi elementi lahko nad napravo postavite ustrezno nadgradno omarico Fig. 20 (1).

Napravo lahko postavite neposredno zraven kuhinjske omare Fig. 20 (3). Da vrata lahko odpirate, mora naprava štrleti ven vsaj za globino Fig. 20 (B) glede na fronto kuhinjske omare. Odvisno od globine kuhinjskih omar in uporabe stenskih distančnikov lahko naprava štrli bolj ven.

#### OBVESTILO

Nevarnost poškodb zaradi pregrevanja, kot posledice nezadostnega prezračevanja!

Pri nezadostnem prezračevanju se kompresor lahko poškoduje.

- ▶ Pazite na zadostno prezračevanje.
- ▶ Upoštevajte zahteve za prezračevanje.

Zahteve za prezračevanje:

- Odmična rebra na zadnji strani aparata služijo zadostnemu prezračevanju. Le-ta v končnem položaju ne smejo ležati v poglobitvah ali prebojih.
- Na zadnji strani nadgradne omarice mora biti zaradi prezračevanja in odzračevanja po vsej širini nadgradne omarice prezračevalni jašek širine Fig. 20 (D).
- Pod stropom je treba upoštevati presek prezračevanja Fig. 20 (C).
- Večji kot je prezračevalni prerez, varčneje aparat deluje.

Če napravo s tečaji postavite poleg stene Fig. 20 (4), morate upoštevati razdaljo Fig. 20 (E) med napravo in steno. To ustreza velikosti ročaja pri odprtih vratih.

## 4.5 Odstranjanje embalaže v odpadke



### OPOZORILO

Nevarnost zadušitve z embalažnim materialom in folijami!  
▶ Otroci naj se ne igrajo z embalažnim materialom

Embalaža je izdelana iz materialov, ki se lahko predelajo:



- valoviti karton/karton
- deli iz penastega polistirena
- folije in vrečke iz polietilena
- povezovalni trakovi iz polipropilena
- leseni okvir z žebli in s ploščo iz polietilena\*

▶ Embalažni material odnesite na mesta za sortiranje odpadkov.

## 4.6 Priključitev aparata



### OPOZORILO

Neustrezna priključitev!  
Nevarnost požara.

- ▶ Ne uporabljajte kabskega podaljška.
- ▶ Ne uporabljajte razdelilnikov.

### OBVESTILO

Neustrezna priključitev!  
Poškodbe elektronike.

- ▶ Ne uporabljajte otočnega inverterja.
- ▶ Ne uporabljajte vtičnice z varčevanjem energije.

### Nasvet

Uporabite izključno priloženo napeljavo za omrežni priključek.

- ▶ Daljšo napeljavo za omrežni priključek lahko naročite pri servisni službi.

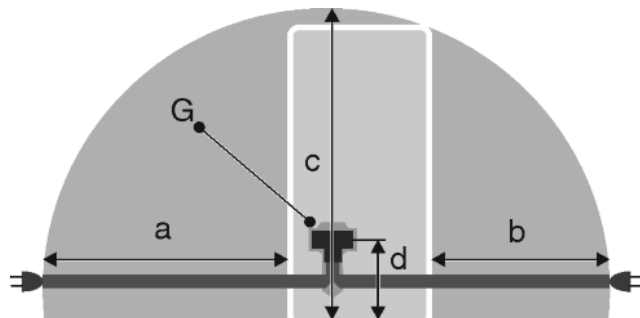


Fig. 21

a	b	c	d	G
~ 1750 mm	~ 1350 mm	~ 2100 mm	~ 200 mm	Vtič naprave

Zagotovite naslednje predpogoje:

- Vrsta toka in napetost na mestu postavitve ustrezata podatkom na nazivni ploščici (glejte 1 Kratak opis aparata).
- Vtičnica je ozemljena in električno zavarovana v skladu s predpisi.
- Sprožilni tok varovalke je med 10 in 16 A.
- Vtičnica je lahko dostopna.
- Vtičnica ni na območju zadnje strani naprave v podanem območju Fig. 21 (a, b, c).
- ▶ Preverite električni priključek.
- ▶ Vtič naprave Fig. 21 (G) vtaknite na zadnjo stran naprave. Pazite, da se pravilno zaskoči.

- ▶ Omrežni vtič priključite na omrežno napetost.
- ▷ Na zaslonu se prikaže logotip Liebherr.
- ▷ Prikaz preklopi na simbol Standby.

## 4.7 Vkllop aparata

### Nasvet

Če je aktiviran predstavitveni način, se pojavi DEMO na domačem zaslonu.

- ▶ Deaktivirajte predstavitveni način (glejte 7 Napake).

### Nasvet

Proizvajalec priporoča:

- ▶ Zamrznjeno hrano vložite pri -18 °C ali hladneje.

Aparat pribl. 2 uri pred prvim polnjenjem priključite in vklopite.

### 4.7.1 Vkllop aparata

Če je preko celotnega zaslona prikazan simbol Standby:

- ▶ Pritisnite na simbol Standby.
- ▷ Aparat je vklopljen. Prikaz se prestavi na domačo stran.
- ▷ Naprava se nastavi na prikazano temperaturo. To je prikazano tudi s padajočimi puščicami.

Če je na polju zamrzovalnika prikazan simbol Standby:

- ▶ Pritisnite na simbol Standby.
- ▷ Aparat je vklopljen.
- ▷ Naprava se nastavi na prikazano temperaturo. To je prikazano tudi s padajočimi puščicami.

Če je zaslon črn:

- ▶ Pritisnite na zaslon.
- ▷ Simbol Standby se prikaže na celotnem zaslonu.
- ▶ Pritisnite na simbol Standby.
- ▷ Aparat je vklopljen. Prikaz se prestavi na domačo stran.
- ▷ Naprava se nastavi na prikazano temperaturo. To je prikazano tudi s padajočimi puščicami.

## 4.8 Naprava SmartDevice

**Naprava SmartDevice:** Navodila za zagon smart-device.liebherr.com/install



Če je naprava **SmartDevice** (SDB) pravilno vstavljena, se prikaže spodaj prikazan meni. Naprava je dobavljena z aktivirano povezavo WLAN.

Za dostop do dodatnih funkcij WiFi odprite meni WiFi.



Fig. 22

- ▶ Pritisnite na napis **WIFI**.
- ▷ Meni **WIFI** se odpre.

### Vkllop/izkllop WIFI-ja

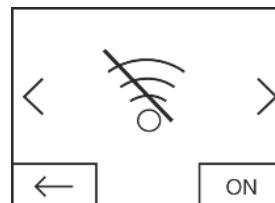


Fig. 23

- ▶ S pomočjo stikalnega polja aktivirajte ali deaktivirajte spodaj desno meni **WIFI**
- ▷ Stikalno polje na OFF = **WIFI** je deaktivirano.
- ▷ Stikalno polje na ON = **WIFI** je aktivirano.

### INFORMACIJA WIFI

Prikličite stanje **naprave SmartDevice**.

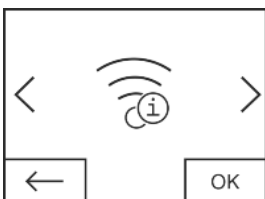


Fig. 24

- ▶ Pritisnite stikalno polje **OK**.
- ▷ Prikaz **WiFi INFO** se odpre.
- ▷ Prikažejo se lahko naslednji statusi:

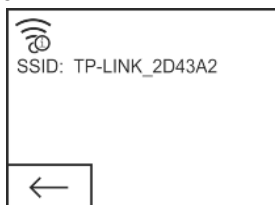


Fig. 25

- ▷ SSID: **\*\*\*WPS\*\*\*** = **naprava SmartDevice** je 3 minute v **načinu WPS**. Lahko se vzpostavi samodejna povezava z **napravo SmartDevice** prek usmerjevalnika.
- ▷ SSID: **LHSDB\_XXXXXXXX** = **naprava SmartDevice** je 30 minut v **načinu za ročno povezavo**. **Naprava SmartDevice** ustvari lastno omrežje, s katerim se je mogoče povezati za pošiljanje podatkov WLAN.
- ▷ SSID: prazno = **naprava SmartDevice** je v **načinu spanja**. Ponastavite omrežje **WiFi** in se vašo napravo **SmartDevice** povežite v domače omrežje.
- ▷ SSID: **TP-LINK\_2D43A2** ali **Fritz!Box7069** = **naprava SmartDevice** je povezana v domače omrežje.

## WiFi RESET

Ponastavitev **naprave SmartDevice** na osnovne nastavitve.

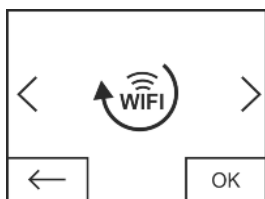


Fig. 26

- ▶ Potrdite z **OK**.
- ▷ **Naprava SmartDevice** se ponastavi na osnovne nastavitve.

## Prikaz statusa za WiFi na domačem zaslonu

Status: **WiFi on & connected**



Fig. 27

- ▶ **WiFi-prikaz** je bel.
- ▷ WiFi je vklopljen.
- ▷ Domače omrežje in Liebherr-strežnik sta uspešno povezana.

Status: **WiFi on & connecting**

- ▶ **WiFi-prikaz** prikazuje urni kazalec.

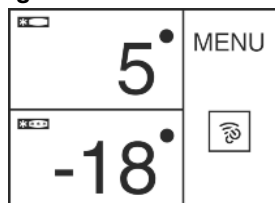


Fig. 28

- ▷ WiFi je vklopljen.
- ▷ Z domačim omrežjem in/ali Liebherr-strežnikom niste povezani.

Status: **WiFi on & disconnected**

- ▶ **WiFi-prikaz** prikazuje opozorilni znak.



Fig. 29

- ▷ WiFi je vklopljen.
- ▷ **Naprava SmartDevice** ni povezana z nobenim omrežjem ali pa je **naprava SmartDevice** sicer povezana z omrežjem, vendar omrežja ni mogoče najti, npr. zaradi nočnega izklopa.

## 4.9 Aktivirajte timer za čiščenje prezračevalne rešetke.

Za zadostno zračenje je treba prezračevalno rešetko očistiti vsaj enkrat letno. Timer lahko aktivirate kot opomnik.

- ▶ Pritisnite meni.
- ▶ Pritiskajte navigacijske puščice, dokler se ne prikaže prezračevalna rešetka.
- ▶ Pritisnite na simbol prezračevalne rešetke.
- ▶ Pritisnite ON.
- ▷ Timer je aktiviran. Po preteku intervala sporočilo pozove k čiščenju prezračevalne rešetke.

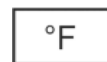


## 5 Uporaba

### 5.1 Sprememba temperaturene enote

Prikaz temperature lahko spremenite s °C na °F.

- ▶ Pritisnite meni.
- ▶ Pritiskajte navigacijske puščice, dokler se ne prikaže °C.
- ▶ Pritisnite °F.
- ▷ Temperatura je prikazana v °F.



Preklop s °F na °C poteka ustrezno.

### 5.2 Otroško varovalo

Z otroškim varovalom zagotovite, da otroci pri igranju aparata pomotoma ne izkločijo.



#### 5.2.1 Vključitev otroškega varovala

- ▶ Pritisnite meni.
- ▶ Pritiskajte navigacijske puščice, dokler se ne prikaže otroško varovalo.
- ▶ Pritisnite ON.
- ▷ Otroško varovalo je vklopljeno.



#### 5.2.2 Izključitev otroškega varovala

- ▶ Pritisnite meni.
- ▶ Pritiskajte navigacijske puščice, dokler se ne prikaže otroško varovalo.
- ▶ Pritisnite OFF.
- ▷ Otroško varovalo je izklopljeno.



### 5.3 Sabbath Mode

Ta funkcija izpolnjuje verske zahteve na sabat oz. za judovske praznike. Če je aktiviran Sabbath Mode, so nekatere funkcije krmilne elektronike izklopljene. Po nastavitvi načina Sabbath Mode vam ni treba več skrbeti za kontrolne lučke, cifre, simbole, prikaze, sporočila in ventilatorje. Cikel odtajanja deluje le ob določenem času brez upoštevanja uporabe hladilnika. Po izpadu omrežja se aparat samodejno preklopi nazaj na Sabbath Mode.

Seznam aparatov s certifikatom Star-K najdete na [www.star-k.org/appliances](http://www.star-k.org/appliances).



## OPOZORILO

Nevarnost zaradi zastrupitve z živili!

Če pride do izpada omrežja medtem, ko je aktiviran način Sabbath Mode, se to sporočilo ne shrani. Ko je izpad omrežja končan, aparat deluje naprej v načinu Sabbath Mode. Ko je ta končan, se o izpadu omrežja na prikazu temperature ne izda sporočilo.

Če je med Sabbath Mode prišlo do izpada toka:

► Preverite kakovost živil. Ne uživajte živil, ki so odtajana!

- Vse funkcije so blokirane do izklopa načina Sabbath Mode.
- Če so aktivirane funkcije, kot SuperFrost, SuperCool, ventilacija itd., ko se vklopi Sabbath Mode, ostanejo le-te aktivne.
- Ne izdajo se akustični signali in na prikazu temperature se ne prikažejo opozorila/nastavitve (npr. opozorilni signal za temperaturo, alarm na vratih)
- Notranja osvetlitev je deaktivirana.

### 5.3.1 Vklon SabbathMode

- Pritisnite meni.
- Pritiskajte navigacijske puščice, dokler se ne prikaže SabbathMode.
- Pritisnite ON.
- ▷ SabbathMode je vklopljen. Na zaslonu se prikaže simbol SabbathMode.



SabbathMode se po 120 urah avtomatsko izklopi, če ga prej ne izklopite ročno. Prikaz se prestavi na domačo stran.

### 5.3.2 Izklop SabbathMode

- Pritisnite na zaslon.
- Pritisnite OFF.
- ▷ SabbathMode je izklopljen.



## 5.4 Zamrzovanje živil

V 24 urah lahko naenkrat zamrznete največ toliko kg svežih živil, kot je navedeno na nazivni ploščici (glejte 1 Kratek opis aparata) pod „Kapaciteta zamrzovanja ... kg/24h“.

Zgornji predal lahko obremenite z največ 15 kg, spodnji predal z največ 15 kg, ostale predale pa z največ po 25 kg.

Police lahko obremenite z največ 55 kg zamrznjenih živil.

Ko zaprete vrata, v aparatu nastane vakuum. Če po zapiranju vrat počakate pribl. 1 minuto, lahko vrata zopet z lahkoto odprete.



## POZOR

Nevarnost poškodb zaradi črepinj!

Steklenice in pločevinke lahko pri zamrzovanju počijo. To velja predvsem za napitke z ogljikovo kislino.

► Steklenic in pločevink ne zmrzujte.

Da lahko živila hitro zamrznejo do jedra, paketi nikoli ne smejo presegati naslednjih količin:

- sadje, zelenjava do 1 kg
- meso do 2,5 kg
- Porcije živil zapakirajte v vrečke za živila ter v plastične, kovinske ali aluminijaste posode za večkratno uporabo.

## 5.5 Časi hranjenja živil

Orientacijske dobe hranjenja različnih živil v zamrzovalniku so naslednje:

Sladoled	2 do 6 mesecev
Klobase, šunka	2 do 6 mesecev
Kruh, pecivo	2 do 6 mesecev
Divjačina, svinjina	6 do 10 mesecev
Ribe, mastne	2 do 6 mesecev
Ribe, puste	6 do 12 mesecev
Sir	2 do 6 mesecev
Perutnina, govedina	6 do 12 mesecev
Sadje, zelenjava	6 do 12 mesecev

Navedeni časi hranjenja so orientacijske vrednosti.

## 5.6 Odtajevanje živil

- v hladilniku
- v mikrovalovni pečici
- v pečici/ventilatorski pečici
- na sobni temperaturi
- Iz zamrzovalnika vzemite samo toliko živil, kolikor jih potrebujete. Odtajan živila čim prej pripravite.
- Odtajan živila samo izjemoma ponovno zamrznite.

## 5.7 Nastavite temperaturo

Temperatura je odvisna od naslednjih faktorjev:

- od pogostosti odpiranja vrat
- od trajanja odpiranja vrat
- od sobne temperature prostora, v katerem aparat stoji
- od vrste, temperature in količine živil

Temperaturo lahko nastavite od -28 °C do -14 °C.

Priporočljiva nastavitve temperature: -18 °C

- Pritisnite na polje zamrzovalnika.
- ▷ Prikaže se naslednji zaslon:



Fig. 30

Nastavitev višje temperature:

- Pritisnite plus.

Nastavitev nižje temperature:

- Pritisnite minus.

Pri izbiri najnižje temperature simbol minus postane neaktiven.

Po izbiri najtoplejše temperature s ponovnim pritiskom simbol plus postane neaktiven. Na prikazu se izpiše simbol Standby.

- Želena temperaturo potrdite z OK.
- ▷ Prikaz se prestavi na domačo stran.
- ▷ Izbrana temperatura je prikazana.
- ▷ Naraščajoče oz. padajoče puščice prikazujejo spremembo temperature. Ko je zelena temperatura dosežena, puščice izginejo.

## 5.8 Prikaz stanja\*

Na prikazu stanja lahko vidite stanje aparata, ko so vrata zaprta. Ko so vrata odprta, prikaz stanja ni aktiven.



Stanje	Opis
Modra luč	Aparat deluje brezhibno.
Rdeča utripajoča luč	Opozorilni signal za temperaturo (glejte 8.2 Opozorilni signal za temperaturo) Napaka aparata (glejte 8.4 Napaka aparata)

### 5.8.1 Vklop prikaza stanja

- ▶ Pritisnite meni.
- ▶ Pritiskajte navigacijske puščice, dokler se ne prikaže prikaz stanja.
- ▶ Pritisnite ON.
- ▷ Prikaz stanja je vklopljen.



### 5.8.2 Izklop prikaza stanja

- ▶ Pritisnite meni.
- ▶ Pritiskajte navigacijske puščice, dokler se ne prikaže prikaz stanja.
- ▶ Pritisnite OFF.
- ▷ Prikaz stanja je izklopljen.



## 5.9 SuperFrost

S to funkcijo lahko hitro do jedra zamrznete sveža živila. Aparat dela z največjo močjo hlajenja, zato so lahko šumi hladilnega agregata nekaj časa glasnejši.



V 24 urah lahko naenkrat zamrznete največ toliko kg svežih živil, kot je navedeno na nazivni ploščici pod „Kapaciteta zamrzovanja ... kg/24h“. Največja količina zamrzovanja je različna od modela in klimatskega razreda.

Ovisno od količine svežih živil, ki jih želite zamrzniti, je treba SuperFrost predčasno vklopiti: pri majhni količini živil za zamrzovanje ca. 6 ur prej, pri maksimalni količini živil za zamrzovanje pa 24 ur pred vlaganjem živil.

Živila zapakirajte in jih položite čim bolj plosko. Živila naj se ne dotikajo že shranjenih globoko zamrznjenih živil, da se ta ne bodo začela tajati.

SuperFrost vam v naslednjih primerih ni treba vklopiti:

- kadar shranjujete že zmrznjena živila,
- kadar zamrzujete do 1 kg svežih živil dnevno

### 5.9.1 Vklop SuperFrost

- ▶ Pritisnite meni.
- ▶ Pritiskajte navigacijske puščice, dokler se ne prikaže SuperFrost.
- ▶ Pritisnite ON.
- ▷ SuperFrost je vklopljen.
- ▷ Temperatura v zamrzovalniku pade, aparat dela z največjo močjo hlajenja.  
Pri manjši količini živil za zamrzovanje:
  - ▶ Počakajte pribl. 6 ur.
  - ▶ Zapakirana živila vstavite v zgornje predale.
  - Pri največji količini živil za zamrzovanje (glejte nazivno ploščico):
    - ▶ Počakajte pribl. 24 ur.
    - ▶ Izvlecite zgornje predale in živila postavite neposredno na zgornje odlagalne police.
- ▷ Funkcija SuperFrost se po pribl. 65 urah samodejno izklopi.
- ▷ Simbol SuperFrost izgine.



- ▶ Živila postavite v predale in jih znova zaprite.
- ▷ Aparat deluje naprej v normalnem načinu.

### 5.9.2 Izklop SuperFrost-a

- ▶ Pritisnite meni.
- ▶ Pritiskajte navigacijske puščice, dokler se ne prikaže SuperFrost.
- ▶ Pritisnite OFF.
- ▷ SuperFrost je izklopljen.

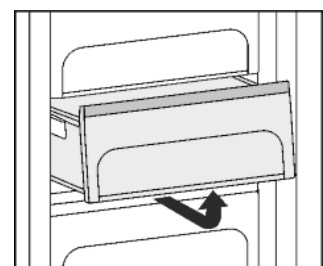


## 5.10 Predali

### Nasvet

Poraba energije narašča in moč hlajenja se niža, če ni dovolj prezračevanja.

- ▶ Nikoli ne zamašite notranjosti ventilatorskih odprtín na zadnji steni aparata!

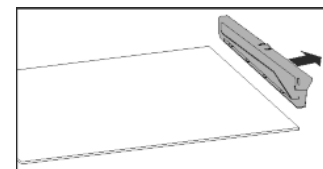


- ▶ Za shranjevanje zamrznjenih živil direktno na odlagalnih policah: Predal zadaj privzdignite, ga potegnite naprej in izvlecite.

## 5.11 Odlagalne police

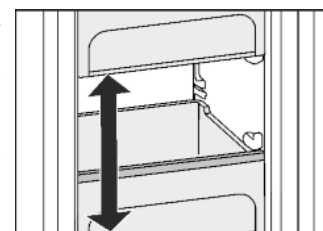
### 5.11.1 Premikanje odlagalnih polic

### 5.11.2 Razstavljanje odlagalnih polic



## 5.12 VarioSpace

Poleg predalov lahko iz aparata vzamete tudi odlagalne police. Pridobili boste prostor za velike kose živil, kot so perutnina, meso, večji kosi divjačine in visoko pecivo lahko zamrznete v celem kosu in jih take obdelujete naprej.



- ▶ Zgornji predal lahko obremenite z največ 15 kg, spodnji predal z največ 15 kg, ostale predale pa z največ po 25 kg.
- ▶ Police lahko obremenite z največ 55 kg zamrznjenih živil.

# Vzdrževanje

## 5.13 Posoda za ledene kocke

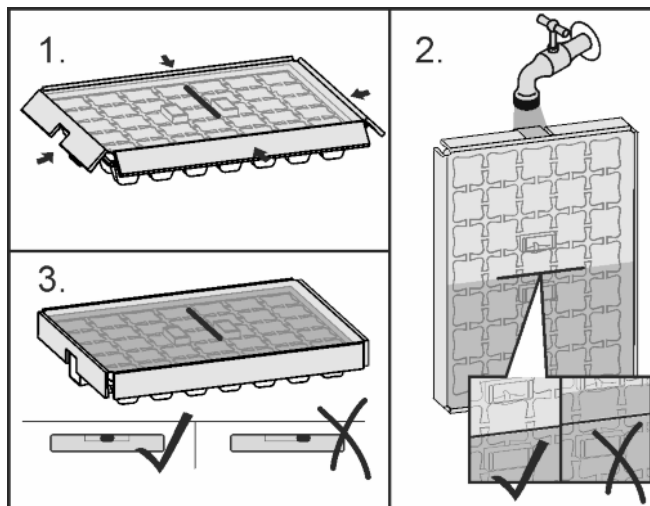


Fig. 31

Ko voda zmrzne:

- ▶ Posoda za ledene kocke dajte za kratek čas pod toplo vodo.
- ▶ Snemite pokrov.
- ▶ Konca posode za ledene kocke narahlo obračajte v nasprotno smer in izločite ledene kocke.

### Razstavljanje posode za ledene kocke

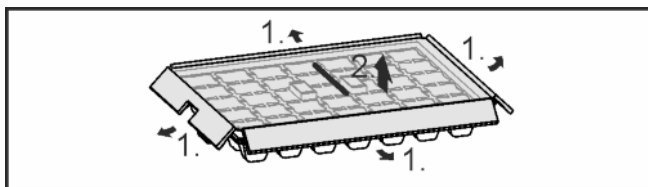


Fig. 32

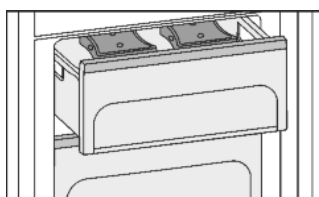
- ▶ Posoda za ledene kocke lahko za čiščenje razstavite.

## 5.14 Hladilni element

Hladilni elementi ob izpadu toka preprečijo, da bi temperatura prehitro narasla.

### 5.14.1 Uporaba hladilnih elementov

- ▶ Hladilne elemente ekonomično položite v predal za zelišča in jagodičje.
- ▶ Zamrznjene hladilne elemente položite v zgornji sprednji del zamrzovalnega prostora na zamrznjena živila.



# 6 Vzdrževanje

## 6.1 Odtajevanje z NoFrost

Sistem NoFrost aparat odtaja avtomatično.

Vlaga steče v uparjalnik, se periodično odtaja in izhlapi.

- ▶ Aparata vam ni treba odtajevati ročno.

## 6.2 Čiščenje prezračevalne rešetke

Prezračevalna rešetka zagotavlja brezhibno delovanje aparata zaradi optimalnega prezračevanja.

- ▶ Prezračevalno rešetko redno sesajte s sesalnikom.
- ▶ Trdovratno umazanijo odstranite z vlažno krpo.

Ob aktiviranem timerju sporočilo v prikazu pozove k čiščenju. Na zaslonu se prikaže čiščenje prezračevalne rešetke.

- ▶ Pritisnite na simbol čiščenje prezračevalne rešetke.
- ▷ Prikaz se prestavi na domačo stran.

Dokler čiščenje prezračevalne rešetke ni izvedeno in potrjeno, lahko prikaz sporočila s pritiskom na menijsko polje ponovno priključite (glejte 8 Sporočila).

### Potrditev čiščenja prezračevalne rešetke

- ▶ Pritisnite meni.
- ▶ Pritiskajte navigacijske puščice, dokler se ne prikaže prezračevalna rešetka.
- ▶ Pritisnite na simbol prezračevalne rešetke.
- ▶ Pritiskajte navigacijske puščice, dokler se ne prikaže čiščenje prezračevalne rešetke.

- ▶ Pritisnite RESET.

- ▷ Timer je ponastavljen. Interval čiščenja se prične od začetka.

### Deaktiviranje timerja

Če želite izklopiti funkcijo opomnika, lahko timer deaktivirate.

- ▶ Pritisnite meni.
- ▶ Pritiskajte navigacijske puščice, dokler se ne prikaže prezračevalna rešetka.
- ▶ Pritisnite na simbol prezračevalne rešetke.
- ▶ Pritisnite OFF.
- ▷ Timer je deaktiviran.

## 6.3 Čiščenje aparata

Aparat redno čistite.



### OPOZORILO

Nevarnost poškodb zaradi vroče pare!

Vroča para lahko poškoduje površino in povzroči opekline.

- ▶ Ne uporabljajte parnih čistilnih aparatov!

### OBVESTILO

Z napačnim čiščenjem poškodujete aparat!

- ▶ Ne uporabljajte koncentriranih čistil.
- ▶ Ne uporabljajte gobic ali jeklene volne, da ne opraskate površine.
- ▶ Ne uporabljajte močnih, abrazivnih, peščenih čistilnih sredstev in čistil, ki vsebujejo klorid ali kisline.
- ▶ Ne uporabljajte kemičnih topil.
- ▶ Ne poškodujte in ne odstranjujte nazivne ploščice iz notranjosti aparata. Pomembna je za servisno službo.
- ▶ Ne trgajte, prepogibajte ali poškodujte kablov ali drugih podsklopov.
- ▶ Voda, s katero čistite, ne sme priti v odtočni žleb, v prezračevalne reže in v električne dele.
- ▶ Uporabljajte mehke krpe in univerzalno čistilo z nevtralno pH vrednostjo.
- ▶ V notranjosti aparata lahko uporabljate samo za živila neoporečna čistila in negovalna sredstva.

- ▶ Izpraznite aparat.
- ▶ Izvlecite vtič.



- ▶ **Plastične zunanje površine in notranjost** ročno očistite z mlačno vodo in z nekaj sredstva za pomivanje posode.
- ▶ **Lakirane stranice** obrišite samo z mehko, čisto krpo. Pri močni umazanosti uporabite mlačno vodo z nevtralnim čistilnim sredstvom.



## OBVESTILO

Nevarnost poškodb zaradi sredstva za nego legiranega jekla!  
**Vrata in stranske stene iz legiranega jekla** so obdelana s kakovostno površinsko oblogo.



Sredstva za nego legiranega jekla naširajo površine.

- ▶ **Prevlčene površine vrat in stranic in lakirane površine vrat in stranic** obrišite samo z mehko, čisto krpo. Pri močni umazanosti uporabite malo vode ali nevtralnega čistilnega sredstva. Opcijsko lahko uporabite tudi krpo z mikrovlakni.

Napisa na lakiranih površinah vrat ne obdelujte z ostrimi in abrazivnimi sredstvi. V primeru umazanije obrišite z mehko krpo in dodajte nekaj vode ali nevtralnega čistilnega sredstva.

- ▶ Večina **delov opreme** se da za lažje čiščenje razstaviti: pogledajte v posamičnih poglavjih.
- ▶ **Predal** čistite ročno z mlačno vodo in z nekaj sredstva za pomivanje.
- ▶ **Ostali deli opreme** so primerni za pranje v pomivalnem stroju.
- ▶ **Teleskopska vodila** čistite le z vlažno krpo. Mast v drsnih progah služi za mazanje in je ne smete odstraniti.

### Po čiščenju:

- ▶ Aparat in dele opreme obrišite do suhega.
- ▶ Aparat ponovno priključite in vklopite.
- ▶ Vklopite SuperFrost (glejte 5.9 SuperFrost). Ko je temperatura dovolj nizka:
- ▶ Ponovno vstavite živila.

## 6.4 Servisna služba

Najprej preverite, če lahko napako odpravite sami (glejte 7 Napake). Če tega ne morete, se obrnite na servisno službo. Naslov je naveden na priloženem seznamu servisnih služb.



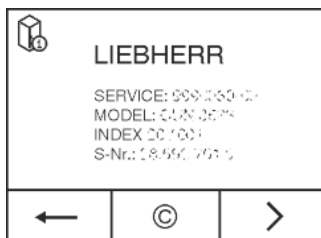
### OPOZORILO

Nevarnost poškodb zaradi nestrokovnega popravila!

- ▶ Popravila in posege na aparatu in na omrežnem priključku, ki niso izrecno navedena (glejte 6 Vzdrževanje), lahko opravlja samo servisna služba.

**Priklic oznake aparata (model in indeks), servisne št. (servis) in serijska št. (S-št.) ter dodatnih funkcij prek zaslona:**

- ▶ Pritisnite meni.
- ▶ Pritiskajte navigacijske puščice, dokler se ne prikaže simbol informacije o aparatu.
- ▶ Pritisnite na simbol informacije o aparatu.
- ▶ Prikážejo se informacije o aparatu.
- ▶ Zabeležite informacije o aparatu.
- ▶ Za preklop na domačo stran, pritisnite simbol Nazaj.



- ▶ Če se želite premakniti v uporabniški meni, držite možnost pritisnjeno toliko časa, da se prikaže simbol ključa.



- ▶ Z vnosom številke kode **151** izberete uporabniški meni.

## Uporabniški meni

V uporabniškem meniju lahko priključete te funkcije:

- **Samodiagnoza**  
 Naprava izvede postopek samodiagnoze in preveri vse električne komponente.
- **PONASTAVITEV**  
 Povrnjene so tovarniške nastavitve naprave.
- **Ročno odtajanje**  
 Zažene se postopek ročnega odtajanja.
- ▶ Zaprite vrata.
- ▶ Obvestite servisno službo in jim posredujte potrebne informacije o aparatu.
- ▶ To bo omogočilo hiter in na napako usmerjen servis.
- ▶ Upošteвайте nadaljnja navodila servisne službe.

**Alternativno lahko informacije o aparatu preberete s nazivne ploščice:**

- ▶ Z nazivne ploščice odčitajte oznako aparata *Fig. 33 (1)*, servisno št. *Fig. 33 (2)* in serijsko št. *Fig. 33 (3)*. Nazivna ploščica se nahaja na levi strani notranjosti aparata.

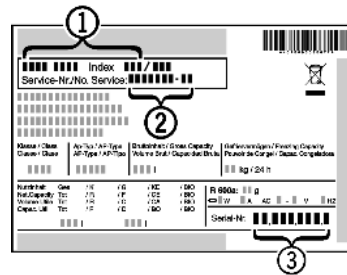


Fig. 33

### Licenčni dogovori:

- ▶ Uporabljene licence lahko vidite pod ©.
- ▶ Pritisnite ©.

## 7 Napake

Vaš aparat je konstruiran in izdelan tako, da staja varnost delovanja in dolga življenjska doba zagotovljena. Če kljub temu pride do napak v delovanju, preverite, če napaka ni morda posledica napačne uporabe. V tem primeru morate tudi v garancijskem času plačati vse nastale stroške. Naslednje napake lahko odpravite sami:

### Aparat ne deluje.

- Aparat ni vklopljen.
- ▶ Vklopite aparat.
- Vtič ni pravilno vtaknjen v vtičnico.
- ▶ Preverite električni vtič.
- Varovalka za vtičnico ni v redu.
- ▶ Preverite varovalko.
- Vtič ni pravilno vstavljen v aparat.
- ▶ Preverite vtič aparata.

### Kompresor deluje dolgo časa.

- Kompresor pri najmanjši potrebi po nižji temperaturi preklopi na nižje število obratov. Čeprav je zaradi tega čas delovanja daljši, varčujete z energijo.
- ▶ Pri varčnih modelih je to normalno.
- SuperFrost je vklopljen.
- ▶ Zaradi hitrega ohlajevanja živil kompresor deluje dalj časa. To je normalno.

### Aparat je preglasen.

- Kompresorji, ki se regulirajo po številu vrtljajev\*, lahko zaradi različnih stopenj števila vrtljajev povzročajo različen hrup.
- ▶ Ta šum je normalen.

### Kločotanje ali žuborenje

- Šumi prihajajo zaradi hladilnega sredstva, ki teče po obtoku hlajenja.
- ▶ Ta šum je normalen.

# Sporočila

## Tihi klik

- Nastane vedno, ko se hladilni agregat (motor) avtomatično vklopi ali izklopi.
- ▶ Ta šum je normalen.

## Brenčanje. Ta je kratek čas glasnejši, ko se vklopi hladilni agregat (motor).

- Pri vklopljenem SuperFrost-u, pri vstavljanju svežih živil ali pri dolgo odprtih vratih se moč hlajenja avtomatično poveča.
- ▶ Ta šum je normalen.
- Temperatura okolice je previsoka.
- ▶ Rešitev problema: (glejte 1.2 Področja uporabe aparata)

## Tiho brenčanje

- Šum nastane zaradi pretoka zraka v ventilatorju.
- ▶ Ta šum je normalen.

## Ropotanje ventilatorja

- Aparat ne stoji na ravnih tleh. Zaradi tega so predmeti in pohištvo, ki stojijo poleg aparata, izpostavljeni vibracijam delujočega hladilnega agregata.
- ▶ Aparat poravnajte nad nastavljive nogice.

## Na zaslonu se pokaže DEMO. Določen čas je potekel.

- Aktiviran je predstavitveni način.
- ▶ Pritisnite OFF.

## Na zaslonu se v zgornjem desnem kotu pokaže DEMO.

- Aktiviran je predstavitveni način.
- ▶ Izvlecite vtič.
- ▶ Vtič znova priključite.
- ▷ Na zaslonu se pokaže DEMO. Določen čas je potekel.
- ▶ Pritisnite OFF.

## Zunanje površine aparata so tople\*.

- Toplota tokokroga hladilnega sredstva se izkorišča za preprečevanje kondenzirane vode.
- ▶ To je normalno.

## Temperatura ni dovolj nizka.

- Vrata aparata niso dobro zaprta.
- ▶ Zaprite vrata aparata.
- Ni dovolj prezračevanja in odzračevanja.
- ▶ Prezračevalno mrežico sprostite in očistite.
- Temperatura okolice je previsoka.
- ▶ Rešitev problema: (glejte 1.2 Področja uporabe aparata).
- Aparat ste pogosto odpirali in imeli predolgo odprtega.
- ▶ Počakajte, da se potrebna temperatura samodejno nastavi. Če se to ne zgodi, se obrnite na servisno službo (glejte 6 Vzdrževanje).
- Shranjena je bila prevelika količina svežih živil, SuperFrost pa ni bil vključen.
- ▶ Rešitev problema: (glejte 5.9 SuperFrost)
- Nastavljena je napačna temperatura.
- ▶ Nastavite nižjo temperaturo in jo preverite po 24 urah.
- Aparat stoji preblizu vira toplote (pečica, ogrevanje itd.).
- ▶ Spremenite mesto aparata ali vira toplote.

## Prikaz stanja ne deluje.\*

- Prikaz stanja je izklopljen.
- ▶ Vključite prikaz stanja.
- Vrata so odprta.
- ▶ Zaprite vrata.
- Aparat je izklopljen.
- ▶ Vključite aparat.
- LED-dioda je okvarjena.
- ▶ Obrnite se na servisno službo (glejte 6 Vzdrževanje).

## Notranja osvetlitev ne deluje.

- Aparat ni vklopljen.
- ▶ Vključite aparat.
- Vrata so bila odprta več kot 15 minut.

- ▶ Po približno 15 minutah se pri odprtih vratih notranja osvetlitev samodejno izklopi.
- Osvetlitev LED je okvarjena ali pa je poškodovan pokrov:



## OPOZORILO

- Nevarnost poškodb zaradi udarca elektrike!
- Pod pokrovom se nahajajo deli, ki so pod napetostjo.
- ▶ LED notranjo osvetlitev lahko zamenja ali popravlja samo servisna služba ali za to šolano strokovno osebje.



## OPOZORILO

- Nevarnost poškodb zaradi svetilke LED!
- Intenzivnost svetlobe LED ustreza skupini tveganja RG 2.
- Če je pokrov pokvarjen:
- ▶ Z optičnimi lečami ne glejte iz neposredne bližine direktno v svetlobo. Lahko si poškodujete oči.

## Tesnilo na vratih je poškodovano ali pa ga morate zamenjati iz drugih razlogov.

- Tesnilo na vratih je zamenljivo. Za zamenjavo tesnila ne potrebujete dodatnih orodij.
- ▶ Obrnite se na servisno službo (glejte 6 Vzdrževanje):

## Aparat je zamrznil ali pa se nabira kondenzat.

- Tesnilo na vratih je morda zdrsnilo iz utora.
- ▶ Preverite, ali je tesnilo na vratih pravilno nameščeno v utor.

## 8 Sporočila

Sporočila o napakah in opomniki so prikazani s signalnim zvokom in sporočilom na zaslonu. Signalni zvok se pri sporočilih o napakah krepi in postaja glasnejši. Šele, ko je sporočilo potrjeno, zvok ugasne. Če se pojavi več sporočil hkrati, so tista z najvišjo prioriteto predstavljena najprej. Vsako sporočilo je treba potrditi posebej.

Dokler je sporočilo aktivno, oz. napaka ni odpravljena, sporočilo ostaja v menijskem polju.

### Nasvet

- Podrobnosti o sporočilu lahko priključite preko menijskega polja.
- ▶ Pritisnite meni.
- ▶ Pritisnite na simbol sporočila.
- ▶ S pritiskom na sporočilo se prikaz preklopi na naslednje. Po zadnjem aktivnem sporočilu se prikaz preklopi na domačo stran.

### Alarm na vratih

Če so vrata odprta dlje kot 60 sekund, se vključi opozorilni zvočni signal. Na prikazu se pojavi simbol alarm na vratih. Zvok opozorilnega zvočnega signala se ugasne avtomatsko, ko zaprete vrata.

Zvok opozorilnega zvočnega signala pri odprtih vratih lahko izklopite. Izklop zvoka deluje toliko časa, dokler so vrata odprta.

- ▶ Pritisnite na simbol alarm na vratih.
- ▷ Zvok alarma na vratih se izklopi.
- ▷ Prikaz se prestavi na domačo stran.
- ▶ Zaprite vrata.

### Opozorilni signal za temperaturo

Če temperatura ni dovolj hladna, se vključi opozorilni signal. Na prikazu se pojavi simbol opozorilni signal za temperaturo.




Aparati s prikazom stanja: Če je prikaz stanja aktiven, pri zaprtih vratih hkrati utripa rdeča lučka.\*



Temperatura je zadnjih nekaj ur ali dni narasla na previsoko vrednost. Ko je motnja odpravljena, aparat deluje naprej z zadnjo nastavljeno temperaturo.

Vzrok za povišano temperaturo je lahko:

- vstavili ste sveža živila,
- pri razvrščanju in jemanju zamrznjenih živil je v notranjost prišlo preveč toplega zraka iz prostora,
- dalj časa ni bilo toka,
- aparat je pokvarjen.

- ▶ Odprite vrata.
- ▷ Aparati s prikazom stanja: Če je prikaz stanja aktiviran, rdeča utripajoča lučka ugasne.\*
- ▶ Pritisnite na simbol opozorilni signal za temperaturo.
- ▷ Zvok opozorilnega zvočnega signala se izklopi. Na prikazu se izpiše najvišja temperatura, dosežena med motnjo.
- ▶ Pritisnite na zaslon ali počakajte 30 sekund.
- ▷ Prikaz se prestavi na domačo stran. Puščice in simbol opozorilni signal za temperaturo se pojavijo v zadevnem temperaturnem polju  . Dodatno je prikazan simbol sporočila v menijskem polju .
- ▶ Preverite kakovost živil. Pokvarjena živila zavrzite. Odtajanih živil ne zamrzujte ponovno.
- ▶ Zaprite vrata.
- ▷ Ko je zelena temperatura dosežena, simboli izginejo.
- ▷ Aparati s prikazom stanja: Če je prikaz stanja aktiviran, ta sveti modro.\*




Če stanje alarma ostane, ali se temperatura ne nastavi nazaj samodejno:

(glejte 7 Napake) .

## Izpad omrežja

Zasliši se opozorilni signal. Na prikazu se pojavi simbol izpad omrežja.

Temperatura je zaradi izpada omrežja ali zaradi prekinitve toka zadnjih nekaj ur ali dni preveč narasla. Po končani prekinitvi toka aparat deluje naprej z zadnjo nastavljeno temperaturo. Aktivirani opomniki se ohranijo.

- ▶ Odprite vrata.
- ▶ Pritisnite na simbol izpad omrežja.
- ▷ Zvok opozorilnega zvočnega signala se izklopi. Na prikazu se izpiše najvišja temperatura v zamrzovalniku, dosežena med izpadom toka.
- ▶ Pritisnite na zaslon ali počakajte 30 sekund.
- ▷ Prikaz se prestavi na domačo stran. Puščice in simbol opozorilni signal za temperaturo se pojavijo v zadevnem temperaturnem polju  . Dodatno je prikazan simbol sporočila v menijskem polju .
- ▶ Preverite kakovost živil. Pokvarjena živila zavrzite. Odtajanih živil ne zamrzujte ponovno.
- ▶ Zaprite vrata.
- ▷ Ko je zelena temperatura dosežena, simboli izginejo.

## Napaka aparata

Zasliši se opozorilni signal. Na prikazu se pojavi simbol napaka aparata s pripadajočo kodo napake.

Aparati s prikazom stanja: Če je prikaz stanja aktiviran, pri zaprtih vratih hkrati utripa rdeča lučka.\*

Sestavni del aparata kaže napako.

- ▶ Odprite vrata.
- ▶ Zabeležite kodo napake.
- ▶ Pritisnite na simbol napaka aparata.
- ▷ Zvok opozorilnega zvočnega signala se izklopi. Prikaz se prestavi na domačo stran.
- ▶ Zaprite vrata.
- ▷ Aparati s prikazom stanja: Če je prikaz stanja aktiviran, ta sveti modro.\*
- ▶ Obrnite se na servisno službo (glejte 6 Vzdrževanje) .

## Ostala sporočila



Čiščenje prezračevalne rešetke  
(glejte 6 Vzdrževanje)

## 9 Izklop aparata

### 9.1 Izklop aparata


#### Nasvet

Kadar aparata ne morete izklopiti, je aktivna zaščita za otroke.

- ▶ Deaktivirajte otroško varovalo (glejte 5.2.2 Izklop otroškega varovala) .

#### 9.1.1 Izklop aparata preko menija

Celoten aparat se izklopi. Zaslon postane črn.


- ▶ Pritisnite meni.
- ▶ Pritisnite navigacijske puščice, dokler se ne prikaže simbol Standby. 
- ▶ Pritisnite OK.
- ▷ Simbol Standby se utripajoč prikaže na celotnem zaslonu. Celoten aparat je izklopljen.
- ▷ Po 10 minutah simbol Standby izgine.

#### 9.1.2 Izklop aparata preko polja zamrzovalnika

Zaslon ostane vklopljen.

- ▶ Pritisnite na polje zamrzovalnika.
- ▶ Pritisnite plus.
- ▷ Po izbiri najtoplejše temperature s ponovnim pritiskom simbol plus postane neaktiven. Na prikazu se izpiše simbol Standby.
- ▶ Pritisnite OK.
- ▷ Na polju zamrzovalnika se izpiše simbol Standby.
- ▷ Aparat je izklopljen, zaslon ostane vklopljen.

### 9.2 Ustavitev obratovanja aparata

- ▶ Izpraznite aparat.
- ▶ Izklopite aparat (glejte 9 Izklop aparata) .
- ▶ Izvlecite električni vtič.
- ▶ Po potrebi odstranite vtič na napravi: izvlecite ga in ga hkrati premaknite iz leve v desno. 
- ▶ Očistite aparat (glejte 6.3 Čiščenje aparata) .
- ▶ Vrata pustite odprta, da preprečite nastajanje slabega vonja.

## 10 Odstranjevanje aparata v odpadke

Aparat vsebuje še dragocene materiale, zato jih odstranjujete v ločene komunalne odpadke. Dotrajane aparate morate odstraniti strokovno in v skladu s krajevno veljavnimi predpisi in zakoni.



Pri transportu ne poškodujte obtoka hlajenja dotrajanega aparata, da vsebovano hladilno sredstvo (podatki na nazivni ploščici) in olje ne moreta nekontrolirano iztekati.

- ▶ Dotrajan aparat onespособite.
- ▶ Izvlecite vtič.
- ▶ Prerežite priključni kabel.



**Liebherr-Hausgeräte Ochsenhausen GmbH**

Memminger Straße 77-79

88416 Ochsenhausen

Deutschland

[home.liebherr.com](http://home.liebherr.com)