



Gebruikshandleiding

Quality, Design and Innovation



home.liebherr.com/fridge-manuals


LIEBHERR

Inhoudsopgave

| | | | | | |
|----------|--|-----------|-----------|---|-----------|
| 1 | Het apparaat in vogelvlucht..... | 3 | 6 | Uitrusting..... | 33 |
| 1.1 | Leveringsomvang..... | 3 | 6.1 | Veiligheidsslot..... | 33 |
| 1.2 | Apparaat- en uitrustingsoverzicht..... | 3 | 6.2 | Sensoren..... | 34 |
| 1.3 | Speciale uitrusting..... | 3 | 6.3 | Interfaces..... | 34 |
| 1.4 | Toepassingsgebied van het apparaat..... | 3 | 7 | Onderhoud..... | 34 |
| 1.5 | Geluidsemisatie van het apparaat..... | 4 | 7.1 | Onderhoudsschema..... | 34 |
| 1.6 | Conformiteit..... | 4 | 7.2 | Apparaat ontdooin..... | 35 |
| 1.7 | SVHC-stoffen volgens de REACH-verordening..... | 4 | 7.3 | Apparaat reinigen..... | 36 |
| 2 | Algemene veiligheidsvoorschriften..... | 4 | 8 | Klantenhelp..... | 36 |
| 3 | In gebruik nemen..... | 6 | 8.1 | Technische gegevens..... | 36 |
| 3.1 | Opstelvoorwaarden..... | 6 | 8.2 | Technische storing..... | 37 |
| 3.2 | Afmetingen apparaat..... | 7 | 8.3 | Klantenservice..... | 38 |
| 3.3 | Apparaat transporteren..... | 7 | 8.4 | Typeplaatje..... | 38 |
| 3.4 | Apparaat uitpakken..... | 7 | 9 | Buiten bedrijf stellen..... | 38 |
| 3.5 | Transportbeveiliging verwijderen..... | 7 | 10 | Afvalverwijdering..... | 38 |
| 3.6 | Deurgreep monteren..... | 7 | 10.1 | Apparaat op afvoer voorbereiden..... | 38 |
| 3.7 | Kantelbeveiliging monteren..... | 7 | 10.2 | Apparaat volgens milieuvoorschriften afvoeren.... | 38 |
| 3.8 | Apparaat opstellen..... | 8 | 11 | Aanvullende informatie..... | 39 |
| 3.9 | Apparaat uitlijnen..... | 8 | 12 | Beknopte handleiding voor dagelijks gebruik..... | 41 |
| 3.10 | Plaatsen van meerdere apparaten..... | 9 | | | |
| 3.11 | Na het plaatsen..... | 9 | | | |
| 3.12 | Afvalverwerking van de verpakking..... | 9 | | | |
| 3.13 | Deurscharnier verwisselen..... | 9 | | | |
| 3.14 | Deur uitlijnen..... | 16 | | | |
| 3.15 | Apparaat aansluiten..... | 17 | | | |
| 3.16 | Apparaat inschakelen (eerste inbedrijfstelling)..... | 17 | | | |
| 4 | Opslag..... | 18 | | | |
| 4.1 | Instructies voor opslag..... | 18 | | | |
| 4.2 | Bewaartijden..... | 18 | | | |
| 5 | Bediening..... | 18 | | | |
| 5.1 | Bedienings- en weergave-elementen..... | 18 | | | |
| 5.1.1 | Statusweergave..... | 18 | | | |
| 5.1.2 | Weergavesymbolen..... | 18 | | | |
| 5.1.3 | Akoestische signalen..... | 19 | | | |
| 5.2 | Navigatie..... | 19 | | | |
| 5.2.1 | Navigatie met toetsen..... | 19 | | | |
| 5.2.2 | Instellingenmenu..... | 19 | | | |
| 5.2.3 | Klantmenu..... | 19 | | | |
| 5.2.4 | Waarden instellen..... | 19 | | | |
| 5.2.5 | Algemene regels..... | 20 | | | |
| 5.3 | Functies..... | 20 | | | |
| 5.3.1 | Functieoverzicht..... | 20 | | | |
| 5.3.2 | Apparaat in- en uitschakelen | 20 | | | |
| 5.3.3 | Temperatuur | 21 | | | |
| 5.3.4 | Temperatuurregistratie | 21 | | | |
| 5.3.5 | Toegangsbeveiliging instellingenmenu | 22 | | | |
| 5.3.6 | Toegangscode..... | 22 | | | |
| 5.3.7 | Herinnering onderhoudsinterval | 23 | | | |
| 5.3.8 | Taal | 24 | | | |
| 5.3.9 | Temperatuureenheid | 24 | | | |
| 5.3.10 | Displayhelderheid | 24 | | | |
| 5.3.11 | Alarm Sound..... | 24 | | | |
| 5.3.12 | Key Sound..... | 25 | | | |
| 5.3.13 | WLAN-verbinding | 25 | | | |
| 5.3.14 | LAN-verbinding | 26 | | | |
| 5.3.15 | Info..... | 27 | | | |
| 5.3.16 | Bedrijfsuren | 27 | | | |
| 5.3.17 | Software..... | 27 | | | |
| 5.3.18 | Sensorkalibratie | 27 | | | |
| 5.3.19 | Temperatuuralarm | 27 | | | |
| 5.3.20 | Deuralarm | 28 | | | |
| 5.3.21 | Alarmsimulatie | 29 | | | |
| 5.3.22 | Alarm doorsturen | 29 | | | |
| 5.3.23 | DemoMode..... | 30 | | | |
| 5.3.24 | Fabrieksreset | 30 | | | |
| 5.4 | Meldingen..... | 31 | | | |
| 5.4.1 | Waarschuwingen..... | 31 | | | |
| 5.4.2 | Herinneringen..... | 33 | | | |

De fabrikant werkt voortdurend aan de verdere ontwikkeling van alle typen en modellen. Daarom vragen wij uw begrip dat wij ons het recht voorbehouden veranderingen in vorm, inrichting en technologie aan te brengen.

| Symbol | Uitleg |
|---|---|
|  | <p>Gebruiksaanwijzing lezen</p> <p>Om alle voordelen van uw nieuwe apparaat te leren kennen, moet u de instructies in deze gebruiksaanwijzing aandachtig doorlezen.</p> |
|  | <p>Volledige gebruiksaanwijzing op internet</p> <p>U vindt de uitvoerige gebruiksaanwijzing op internet via de QR-code aan de voorkant van de gebruiksaanwijzing, op door het servicenummer in te voeren op home.liebherr.com/fridge-manuals.</p> <p>Het servicenummer vindt u op het typeplaatje:</p>  <p style="text-align: right;"><i>Fig. Voorbeeld</i></p> |
|  | <p>Apparaat controleren</p> <p>Controleer alle onderdelen op transportschade. Neem bij op- of aanmerkingen contact op met de distributeur of de klantenservice.</p> |
|  | <p>Afwijkingen</p> <p>De gebruiksaanwijzing geldt voor verschillende modellen, afwijkingen zijn mogelijk. Secties die alleen van toepassing zijn op bepaalde apparaten worden met een sterretje (*) aangeduid.</p> |
|  | <p>Instructies voor actie en resultaten van de actie</p> <p>Instructies voor actie worden aangeduid met een ▶.</p> <p>De resultaten van de actie worden aangeduid met een ▷.</p> |

| Symbool | Uitleg |
|--|--|
|  | Video's Video's over de apparaten vindt u op het YouTube-kanaal van Liebherr-Hausgeräte. |

Deze gebruiksaanwijzing geldt voor:

- SFFsg 4001
- SFFsg 5501

1 Het apparaat in vogelvlucht

1.1 Leveringsomvang

Controleer alle onderdelen op transportschade. Neem bij op- of aanmerkingen contact op met de handelaar of de klantenservice. (zie 8.3 Klantenservice)

De levering bestaat uit de volgende onderdelen:

- Rechtopstaand apparaat
- Uitrusting *
- Montagemateriaal *
- Gebruiksaanwijzing
- Servicebrochure
- Kwaliteitscertificaat *
- Netkabel
- Greep incl. schroeven en torx-sleutel
- Wandbevestigingskit

1.2 Apparaat- en uitrustingsoverzicht

SFFsg 4001
SFFsg 5501

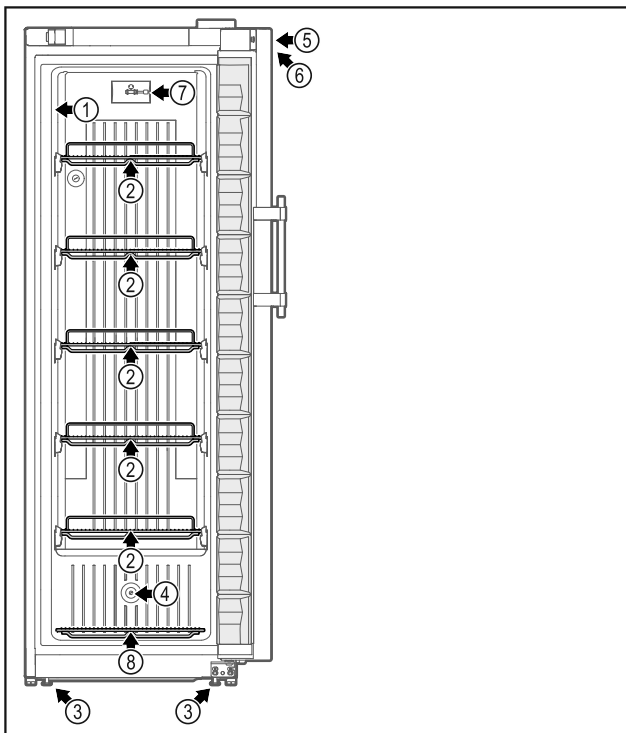


Fig. 1 Voorbeeldweergave voorkant

Uitrusting

- | | |
|-----------------------------|--|
| (1) Typeplaatje | (5) Slot |
| (2) Oplegroosters | (6) Bedieningselementen en temperatuurweergave |
| (3) Stelvoeten / wieltjes * | (7) C-sensor |

(4) Sensordoorvoer

(8) Bodemrooster

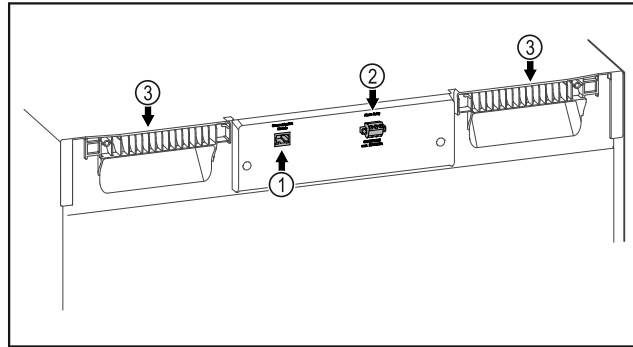


Fig. 2 Voorbeeldweergaven achterkant

Uitrusting

- | | |
|-----------------------------------|---------------|
| (1) LAN/WLAN-interface * | (3) Draaghulp |
| (2) Potentiaalvrije alarm-uitgang | |

1.3 Speciale uitrusting

Aanwijzing

Accessoires zijn verkrijgbaar via de klantenservice (zie 8.3 Klantenservice) en in de Liebherr-Hausgeräte-shop onder home.liebherr.com/shop/de/deu/zubehor.html.

SmartModule

Het apparaat kan worden uitgerust met een SmartModule. Dit is een WLAN/ en LAN-interface voor verbinding tussen het apparaat en een extern documentatie- en alarmsysteem, zoals Liebherr SmartMonitoring.

Laden achteraf aanbrengen

Bij het achteraf aanbrengen van ladesystemen in Liebherr koel-/vrieskasten die worden gebruikt voor de bewaring van temperatuurgevoelige materialen, zoals medicijnen die gekoeld moeten worden en gekoelde goederen waarvoor speciale standaardvereisten gelden, is een temperatuurkwalificatie vereist. Het achteraf aanbrengen van laden in koel-/vrieskasten kan leiden tot bederven of beschadigen van de bewaarde producten. Daarom mag het achteraf aanbrengen uitsluitend worden uitgevoerd door erkende dienstverleners van de koel/vrieskastfabrikant.

1.4 Toepassingsgebied van het apparaat

Beoogd gebruik

Deze laboratoriumvrieskast is geschikt voor het professioneel opslaan van producten bij een temperatuur tussen -9 °C en -30 °C .

Typische producten die opgeslagen kunnen worden zijn monsters voor onderzoek, reagentia, laboratoriuminventaris, enz.

Bij de opslag van waardevolle of temperatuurgevoelige stoffen of producten is het gebruik van een onafhankelijk, permanent bewakend alarmsysteem vereist. Dit alarmsysteem moet zodanig zijn ontworpen dat elke alarmtoestand onmiddellijk wordt geregistreerd door een verantwoordelijke persoon, die dan passende maatregelen kan nemen.

Voorzienbaar verkeerd gebruik

Algemene veiligheidsvoorschriften

Gebruik het apparaat niet voor de volgende toepassingen:

- Opslag en koeling van:
 - Chemisch onstabiele, ontvlambare of bijtende stoffen
 - Bloed, plasma of andere lichaamsvloeistoffen bestemd voor infusie, toediening of inbrenging in het menselijk lichaam.
- Gebruik in explosiegevaarlijke omgevingen.
- Gebruik buiten of in vochtige bereiken en spatwaterbereiken.

Ondeskundig gebruik van het toestel leidt tot beschadiging of bederf van de opgeslagen producten.

Klimaatklassen

De voor uw apparaat van toepassing zijnde klimaatklasse staat op het typeplaatje.

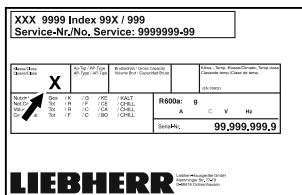


Fig. 3 Typeplaatje

(X) Deze klimaatklasse geeft aan bij welke omgevingswaarden het apparaat veilig kan worden gebruikt.

| Klimaat-klasse (X) | max. ruimte-temperatuur | max. rel. luchtvochtigheid |
|--------------------|-------------------------|----------------------------|
| 7 | 35 °C | 75% |

Aanwijzing

De minimaal toegestane ruimtetemperatuur op de plaats van opstelling is 10 °C.

1.5 Geluidsemisatie van het apparaat

Het A-gewogen geluidsdrukniveau tijdens de werking van het toestel is lager dan 70 dB(A) (geluidsvermogen rel. 1 pW).

1.6 Conformiteit

De koelmiddelkringloop is op dichtheid gecontroleerd.

Het apparaat voldoet aan de geldende veiligheidsvoorschriften en de EU-richtlijnen 2014/35/EU, 2014/30/EU en 2011/65/EU.

De volledige tekst van de EU-conformiteitsverklaring is beschikbaar op het volgende internetadres: www.liebherr.com

1.7 SVHC-stoffen volgens de REACH-verordening

Onder de volgende link kunt u controleren of uw apparaat SVHC-stoffen volgens de REACH-verordening bevat: home.liebherr.com/de/deu/de/liebherr-erleben/nachhaltigkeit/umwelt/scip/scip.html

2 Algemene veiligheidsvoorschriften

Bewaar deze handleiding zorgvuldig, zodat u hem te allen tijde kunt raadplegen.

Als u het apparaat doorgeeft, geef dan ook de handleiding door aan de volgende eigenaar.

Om het apparaat goed en veilig te kunnen gebruiken, moet u deze handleiding vóór gebruik aandachtig doorlezen. Volg altijd de instructies, veiligheidsvoorschriften en waarschuwingen die hierin zijn opgenomen. Deze zijn belangrijk om het apparaat veilig en probleemloos te kunnen installeren en gebruiken.

Gevaren voor de gebruiker:

- Dit apparaat mag alleen gebruikt worden door technisch en laboratoriumpersoneel dat daarvoor opgeleid is en vertrouwd is met alle veiligheidsmaatregelen voor het werken in een laboratorium. Kinderen en personen met verminderde lichamelijke, zintuiglijke of geestelijke vermogens of gebrek aan ervaring en kennis mogen dit apparaat niet gebruiken of bedienen.
- De contactdoos moet eenvoudig toegankelijk zijn, zodat het apparaat in noodgevallen snel van de stroomvoorziening kan worden losgekoppeld. Deze moet zich buiten de achterkant van het apparaat bevinden.
- Als het apparaat van het net wordt gescheiden, altijd bij de stekker vasthouden. Niet aan de kabel trekken.
- Bij storingen de netstekker uittrekken of de zekering uitschakelen.
- **WAARSCHUWING:** Het netsnoer niet beschadigen. Apparaat niet gebruiken, als het netsnoer is beschadigd.
- **WAARSCHUWING:** Meervoudige contactdozen/verdeeldozen en andere elektronische apparaten (zoals halogeentransformatoren) mogen niet aan de achterzijde van apparaten worden geplaatst en gebruikt.
- **WAARSCHUWING:** ventilatieopeningen in het apparaatbehuizing of in de inbouwbehuizing niet afsluiten.

Algemene veiligheidsvoorschriften

- Reparaties en ingrepen aan het apparaat alleen door de klantenservice of ander hiervoor opgeleid vakpersoneel laten uitvoeren.
- Apparaat alleen volgens de voorschriften monteren, aansluiten en afvoeren.

Brandgevaar:

- Het gebruikte koelmiddel (gegevens op het typeplaatje) is milieuvriendelijk maar brandbaar. Koelmiddel dat ontsnapt, kan ontbranden.
 - **WAARSCHUWING:** Koelkringloop niet beschadigen.
 - Vermijd het hanteren van ontstekingsbronnen in de binnenkant van het apparaat.
 - **WAARSCHUWING:** In het koelvak geen elektrische apparaten gebruiken die niet van het door de fabrikant aanbevolen type zijn.
 - Indien koudemiddel uittreedt: Open vuur of ontstekingsbronnen in de buurt van het uittreedpunt vermijden. Ruimte goed ventileren. Klantenservice informeren.
- Het apparaat niet in de buurt van explosieve gassen gebruiken.
- Geen benzine of andere brandbare gassen en vloeistoffen in de buurt van het apparaat bewaren of gebruiken.
- Geen explosieve stoffen, zoals spuitbussen met brandbaar drijfgas, in het apparaat bewaren. Deze spuitbussen zijn te herkennen aan de opgedrukte inhoud of een vlamsymbool. Alle uittredende gassen kunnen worden ontstoken door elektrische componenten.
- Brandende kaarsen, lampen en andere voorwerpen met open vuur uit de buurt van het apparaat houden, zodat ze het apparaat niet in brand kunnen steken.
- Alcoholische dranken of andere verpakkingen die alcohol bevatten alleen opslaan als ze dicht afgesloten zijn. Eventueel uittredende alcohol kan door elektrische onderdelen worden ontstoken.

Val- en kantelgevaar:

- **WAARSCHUWING:** Om gevaar door instabiliteit van het apparaat te voorkomen, moet dit volgens de instructies worden bevestigd.
- Plinten, laden, deuren enz. niet als opstapje of als steun gebruiken.

Gevaar voor bevriezing, gevoelloosheid en pijn:

- Permanent contact van de huid met koude oppervlakken of gekoelde/bevroren producten vermijden of beschermende maatregelen treffen, bijvoorbeeld handschoenen gebruiken.

Letsel- en beschadigingsgevaar:

- **WAARSCHUWING:** Om het ontdooiproces te versnellen, geen mechanische hulpmiddelen of andere middelen gebruiken die niet door de fabrikant worden aanbevolen.
- **WAARSCHUWING:** Letselgevaar door elektrische schok! Onder de afdekking bevinden zich onder spanning staande delen.
- **LET OP:** Apparaat mag alleen met origineel toebehoren van de fabrikant of met door de fabrikant goedgekeurd toebehoren van andere producenten worden gebruikt. De gebruiker draagt het risico bij gebruik van niet-goedgekeurd toebehoren.

Beknellingsgevaar:

- Bij het openen en sluiten van de deur niet in het scharnier grijpen. De vingers kunnen ingeklemd raken.

Kwalificatie deskundig personeel:

Het apparaat mag uitsluitend geïnstalleerd, getest, onderhouden en in bedrijf gesteld worden door deskundig personeel dat vertrouwd is met de montage, inbedrijfstelling en bediening van het apparaat.

Deskundig personeel zijn personen die door hun technische opleiding, kennis en ervaring en hun kennis van de relevante normen in staat zijn het aan hun opgedragen werk te beoordelen en uit te voeren en mogelijke gevaren te onderkennen. Ze moeten een opleiding, instructies en toestemming hebben om met het apparaat te werken.

Symbolen op het apparaat:



Het symbool kan zich op de compressor bevinden. Het heeft betrekking op de olie in de compressor en wijst op het volgende gevaar: **Kan bij inslikken en indringen in de luchtwegen dodelijk zijn.** Deze aanwijzing is alleen van belang voor het recyclingproces. In de normale modus bestaat er geen gevaar.



WAARSCHUWING: Brandgevaar / brandbare materialen. Het symbool bevindt zich op de compressor en wijst op het gevaar van ontvlambare stoffen. De sticker niet verwijderen.

In gebruik nemen



Het symbool bevindt zich aan de achterzijde van het apparaat in het gedeelte van het alarmrelais en wijst op het volgende gevaar: **Elektrische schok!** Ook bij een van het net gescheiden apparaat kan spanning aanwezig zijn. Sticker niet verwijderen.



Deze of een vergelijkbare sticker kan op de achterkant van het apparaat zijn aangebracht. Deze wijst erop dat er zich vacuüm-isolatiepanelen (VIP) of perlietpanelen in de deur en/of de behuizing bevinden. Deze aanwijzing is alleen van belang voor het recyclingproces. De sticker niet verwijderen.

Neem de specifieke waarschuwingen en de andere specifieke instructies in de andere hoofdstukken in acht:

| | | |
|--|---------------------|---|
| | GEVAAR | Wijst op een onmiddellijke gevaarlijke situatie die, indien deze niet wordt vermeden, tot de dood of ernstig letsel zal leiden. |
| | WAARSCHUWING | Wijst op een gevaarlijke situatie die, indien deze niet wordt vermeden, tot de dood of ernstig letsel kan leiden. |
| | VOORZICHTIG | Wijst op een gevaarlijke situatie die, indien deze niet wordt vermeden, kan leiden tot licht of middelzwaar letsel. |
| | LET OP | Wijst op een gevaarlijke situatie die, indien deze niet wordt vermeden, tot aanzienlijke materiële schade kan leiden. |
| | Aanwijzing | Wijst op nuttige informatie en tips. |

3 In gebruik nemen

3.1 Opstelvoorwaarden



WAARSCHUWING

Brandgevaar door vocht!

Wanneer stroomgeleidende delen of de stroomaansluiting vochtig worden, kan dat leiden tot kortsluiting.

- ▶ Het apparaat is ontworpen voor gebruik in een gesloten ruimte. Het apparaat niet buiten, in een vochtige omgeving of binnen bereik van spatwater plaatsen.

3.1.1 Plaats van opstelling



WAARSCHUWING

Vrijkomend koudemiddel en olie!

Brand. Het gebruikte koelmiddel is milieuvriendelijk maar wel brandbaar. De gebruikte olie is ook brandbaar. Vrijkomend koelmiddel en vrijkomende olie kunnen bij hoge concentratie en in contact met een externe warmtebron ontvlammen.

- ▶ Buisleidingen van de koelmiddelkringloop en compressor niet beschadigen.

- Plaats het apparaat niet naast een fornuis, verwarming of dergelijke, en stel het apparaat niet bloot aan direct zonlicht.
- Een optimale opstelplaats is een droge en goed geventileerde ruimte.
- Wanneer het apparaat in een zeer vochtige omgeving wordt neergezet, kan zich aan de buitenkant van het apparaat condenswater vormen. Let op de plaats van opstelling altijd op de be- en ontluftung.
- Hoe meer koelmiddel in het apparaat aanwezig is, des te groter moet de ruimte zijn waarin het apparaat staat. In te kleine ruimten kan bij een lek een brandbaar gas-luchtmengsel ontstaan. Per 8 g koelmiddel moet de opstelruimte minstens 1 m³ groot zijn. Gegevens over het gebruikte koelmiddel staan op het typeplaatje aan de binnenkant van het apparaat.
- De vloer op de plaats van opstelling moet horizontaal en vlak zijn.
- De plaats van opstelling moet voor het apparaatgewicht inclusief de maximale belasting over voldoende draagvermogen beschikken. (zie 8.1 Technische gegevens)

3.1.2 Elektrische aansluiting



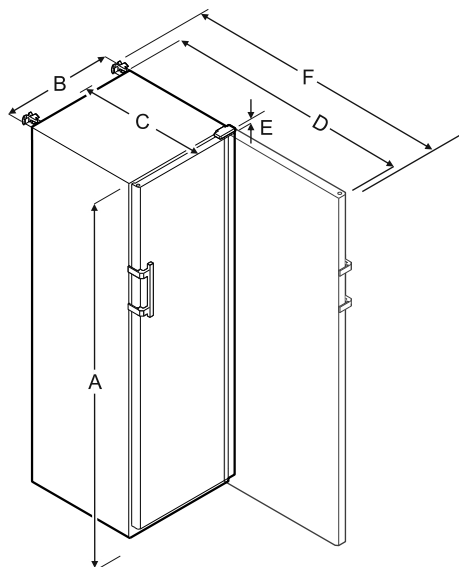
WAARSCHUWING

Brandgevaar door verkeerd opstellen!

Als een stroomkabel of stekker de achterkant van het apparaat raakt, kunnen de trillingen van het apparaat de stroomkabel of stekker beschadigen en kortsluiting veroorzaken.

- ▶ Voorkom bij het opstellen van het apparaat dat onder het apparaat stroomkabels klem komen te zitten.
- ▶ Apparaat zo opstellen, dat stekker of netsnoer niet tegen het apparaat liggen.
- ▶ Op contactdozen in het apparaatachterpaneel geen apparaten aansluiten.
- ▶ Meervoudige contactdozen of verdeeldozen en andere elektronische apparaten (bijv. halogeen-transformatoren) mogen **niet** aan het achterpaneel van apparaten worden aangebracht en gebruikt.

3.2 Afmetingen apparaat



| | SFFsg 4001 | SFFsg 5501 |
|---|------------|------------|
| A | 1884 mm | 1684 mm |
| B | 597 mm | 747 mm |
| C | 664 mm | 779 mm |
| D | 1203 mm | 1468 mm |
| E | 23 mm | 23 mm |
| F | 1241 mm | 1506 mm |

A = hoogte van apparaat inclusief stelvoeten/wieltjes
 B = apparaatbreedte zonder greep [greepdiepte = 45 mm]
 C = apparaatdiepte zonder greep [greepdiepte = 45 mm]
 D = diepte van apparaat bij geopende deur
 E = scharnierhoogte
 F = diepte van apparaat met uitstekende greep en anti-kantelmechanisme

3.3 Apparaat transporteren

- ▶ Bij eerste inbedrijfstelling: Apparaat verpakt transporteren.
- ▶ Bij transport na eerste inbedrijfstelling (bijv. verhuizing): Apparaat leeg transporteren.
- ▶ Apparaat rechtop transporteren.
- ▶ Apparaat met twee personen transporteren.

3.4 Apparaat uitpakken

- ▶ Controleer of het apparaat en de verpakking op transportschade. Neem onmiddellijk contact met de leverancier op, als u een beschadiging opmerkt. Het apparaat niet op de stroomvoorziening aansluiten.
- ▶ Verwijder alle materialen van de achterzijde of de zijwanden van het apparaat die een correcte plaatsing of ventilatie kunnen belemmeren.

3.5 Transportbeveiliging verwijderen

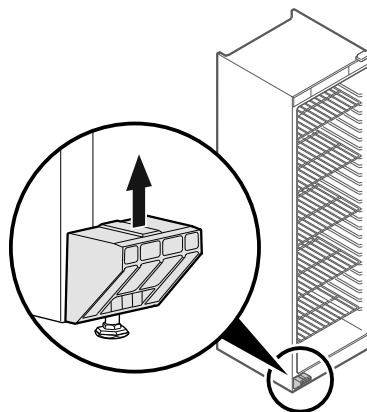


Fig. 4

- ▶ Transportbeveiliging naar boven lostrekken.
- ▷ Basishouder blijft op het apparaat.

3.6 Deurgreep monteren

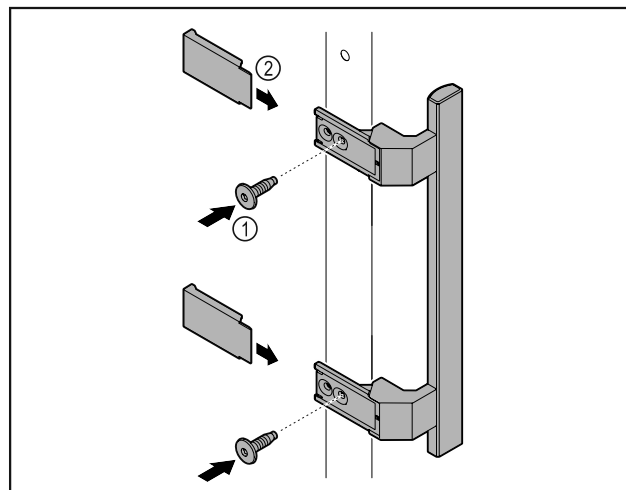


Fig. 5

- ▶ Meegeleverde greep met de meegeleverde schroeven Fig. 5 (1) op de deur aanbrengen.
- ▶ Afdekking Fig. 5 (2) plaatsen.

3.7 Kantelbeveiliging monteren

Gereedschap

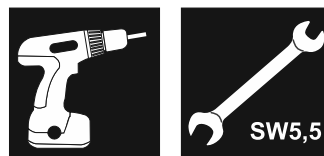
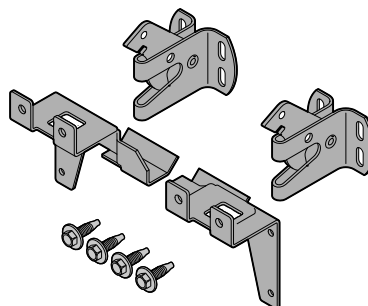


Fig. 6

Apparaat tegen kantelen beveiligen.



In gebruik nemen

Fig. 7

De kantelbeveiliging, bestaande uit twee vasthouddelen, twee borghaken en vier schroeven (4 x 14), wordt bij het apparaat geleverd.

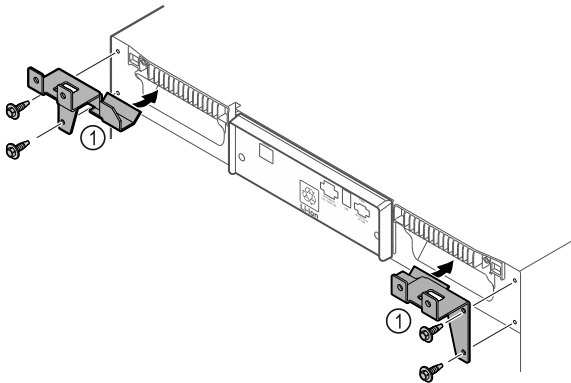


Fig. 8

- ▶ Vasthouddelen Fig. 8 (1) met meegeleverde schroeven op het apparaat monteren.
- ▶ Apparaat met gemonteerde vasthouddelen tegen de wand schuiven.

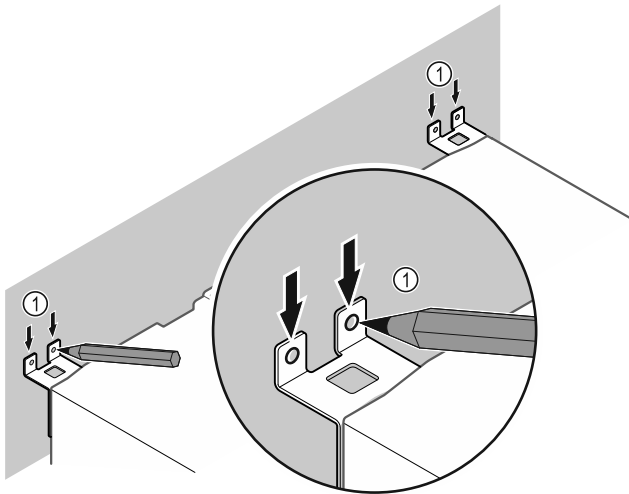


Fig. 9

- ▶ Markeringen op de wand aanbrengen Fig. 9 (1).
- ▶ Apparaat verwijderen.

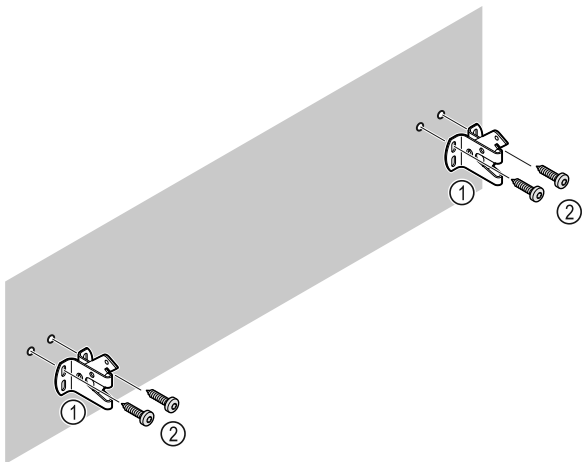


Fig. 10

Afhankelijk van de eigenschappen van de wand (hout, beton) geschikt bevestigingsmateriaal (bijv. pluggen) en voldoende bevestigingspunten gebruiken.

- ▶ Borghaken bevestigen.

3.8 Apparaat opstellen



VOORZICHTIG

Letsel- en beschadigingsgevaar!

- ▶ Apparaat met 2 personen opstellen.



VOORZICHTIG

Letsel- en beschadigingsgevaar!

De deur kan tegen de wand slaan en hierdoor worden beschadigd. Bij glazen deuren kan het beschadigde glas tot letsel leiden!

- ▶ Deur tegen het slaan tegen de wand beveiligen. Deurstopper, bijv. van vilt, op de wand aanbrengen.

- ▶ Alle benodigde onderdelen (bijv. netkabel) op de achterzijde van het apparaat aansluiten en naar de zijkant leiden.

Aanwijzing

Kabels kunnen beschadigd worden!

- ▶ Kabels bij het terugschuiven niet ingeklemd raken.

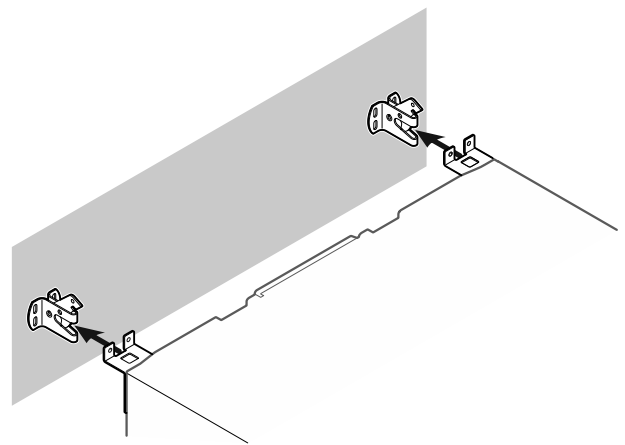


Fig. 11

- ▶ Apparaat zodanig tegen de wand schuiven dat de vasthouddelen in de borghaken vergrendelen.
- ▷ Het apparaat is nu tegen kantelen beveiligd.
- ▷ Dit kan door terugklappen van de borghaken weer worden losgemaakt.

3.9 Apparaat uitlijnen

LET OP

Vervorming van het apparaat en deur sluit niet.

- ▶ Apparaat horizontaal en verticaal uitlijnen.
- ▶ Oneffen ondergrond met stelvoeten compenseren.



WAARSCHUWING

Niet-deskundige hoogteverstelling van de stelvoet!

Zwaar tot dodelijk letsel. Door verkeerde hoogteverstelling kan het onderdeel van de stelvoet losraken en het apparaat kantelen.

- ▶ De stelvoet er niet te ver uitdraaien.

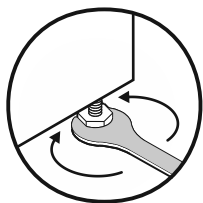


Fig. 12

Apparaat optillen:

- ▶ Stelvoet rechtsom draaien.

Apparaat neerlaten:

- ▶ Stelvoet linksom draaien.

3.10 Plaatsen van meerdere apparaten

LET OP

Beschadigingsgevaar door condenswater tussen de zijwanden!

- ▶ Het apparaat niet direct naast een ander koelapparaat plaatsen.
- ▶ Apparaat met afstand van 3 cm tussen de apparaten opstellen.
- ▶ Meerdere apparaten alleen tot temperaturen van 35 °C en 65 % luchtvochtigheid naast elkaar opstellen.
- ▶ Bij hoge luchtvochtigheid afstand tussen de apparaten vergroten.

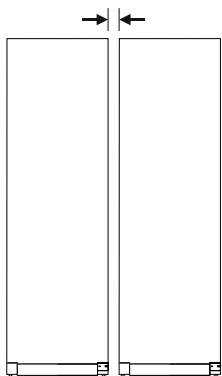


Fig. 13 Side-by-side-opstelling

Aanwijzing

Een side-by-side-kit is als toebehoren via de Liebherr-klantenservice verkrijgbaar. (zie 8.3 Klantenservice)

3.11 Na het plaatsen

- ▶ Beschermfolies van de buitenzijde van de behuizing lostrekken.
- ▶ Apparaat reinigen. (zie 7.3 Apparaat reinigen)
- ▶ Indien nodig: Apparaat desinfecteren.
- ▶ Factuur bewaren om voor servicediensten apparaat- en dealergegevens beschikbaar te hebben.

3.12 Afvalverwerking van de verpakking



WAARSCHUWING

- ▶ Gevaar voor verstikking door verpakkingsmateriaal en folie!
- ▶ Kinderen niet met het verpakkingsmateriaal laten spelen.

De verpakking bestaat uit recyclebaar materiaal:

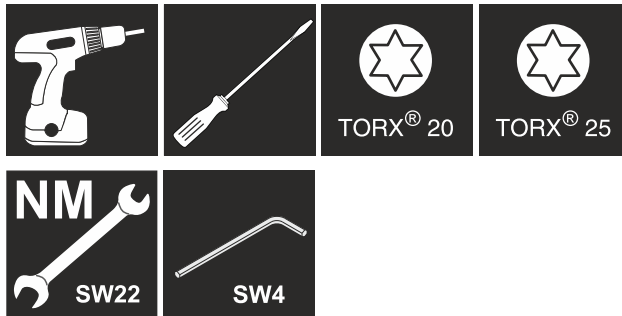
- Golfkarton/karton
- Onderdelen uit geschuimd polystyreen
- Folies en zakken uit polyetheen



- Spanbanden uit polypropeen
- Vastgespijkerd houten raam afgewerkt met polyetheleen*
- ▶ Breng het verpakkingsmateriaal naar een officieel inzamelpunt.

3.13 Deurscharnier verwisselen

Gereedschap



WAARSCHUWING

Letselgevaar door niet-deskundige wissel van de deurscharnieren!

- ▶ Deurscharnieren alleen door deskundig personeel laten wisselen.



WAARSCHUWING

Letselgevaar en materiële schade door hoog deurgewicht!

- ▶ Ombouw alleen uitvoeren, als u een gewicht van 25 kg kunt dragen.
- ▶ Ombouw alleen met twee personen uitvoeren.

LET OP

Onder stroom staande onderdelen!

Beschadiging van elektrische onderdelen.

- ▶ Netstekker eruit trekken voordat de deurscharnieren worden gewisseld.

- ▶ Deur openen.

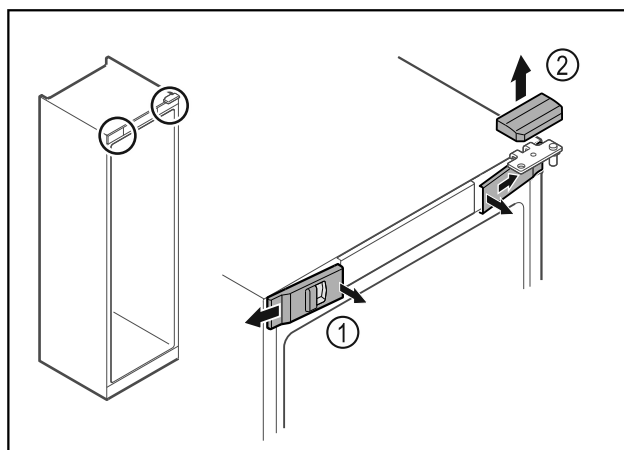


Fig. 14

- ▶ Voorste afdekkingen Fig. 14 (1) binnen ontgrendelen en naar de zijkant toe verwijderen.
- ▶ Bovenste afdekking Fig. 14 (2) naar boven toe verwijderen.

In gebruik nemen

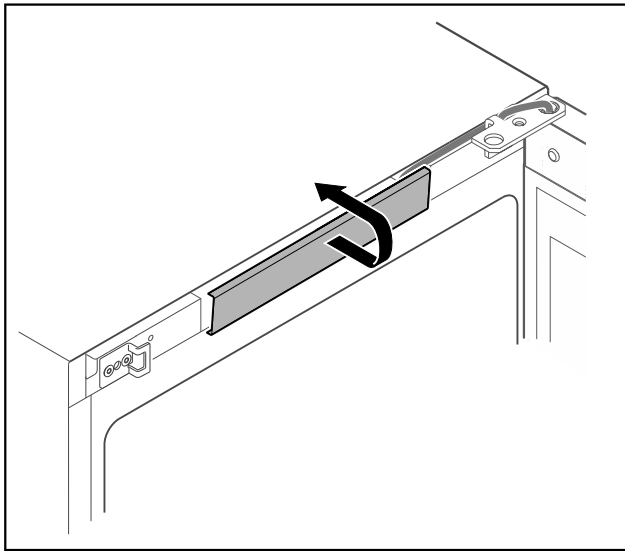


Fig. 15

- Middelste afdekking ontgrendelen en verwijderen.

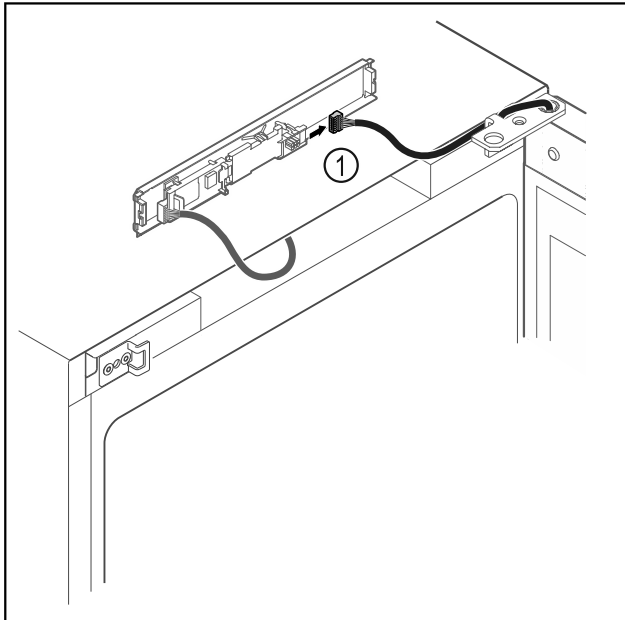


Fig. 16

- Stekker Fig. 16 (1) van printplaat loskoppelen.

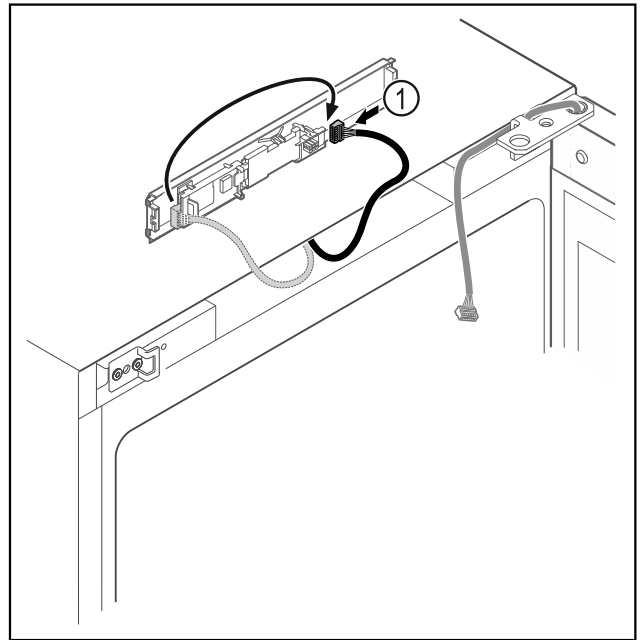


Fig. 17

- Stekker Fig. 17 (1) op printplaat verwisselen.

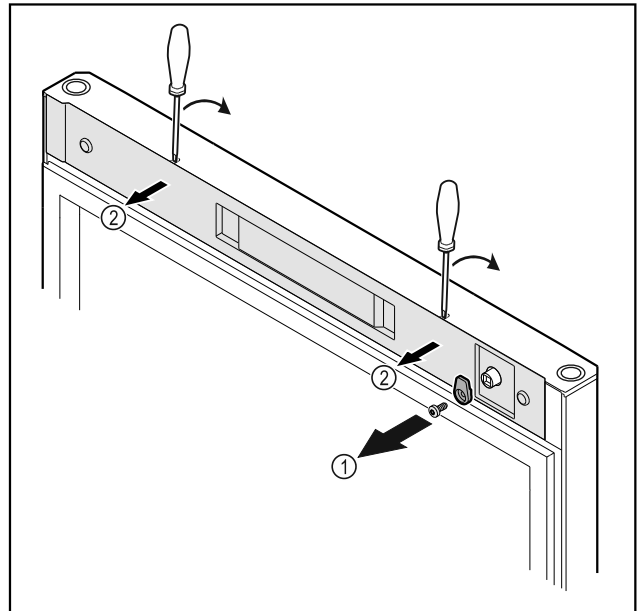


Fig. 18

- Sluithaak Fig. 18 (1) losschroeven.
- Afdekking Fig. 18 (2) met een kleine schroevendraaier losmaken en verwijderen.

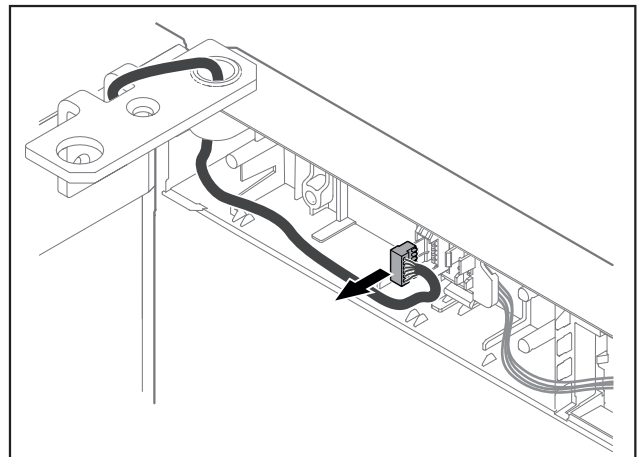


Fig. 19

- ▶ Stekker uit steckerhouder verwijderen.

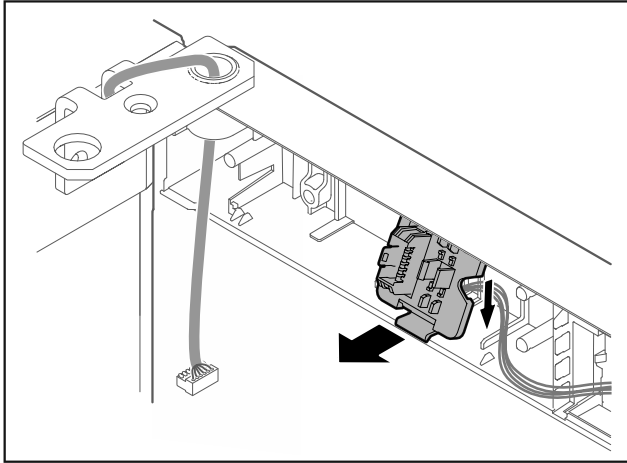


Fig. 20 De inbouwpositie van de steckerhouder kan 180° gedraaid zijn.

- ▶ Steckerhouder ontgrendelen.

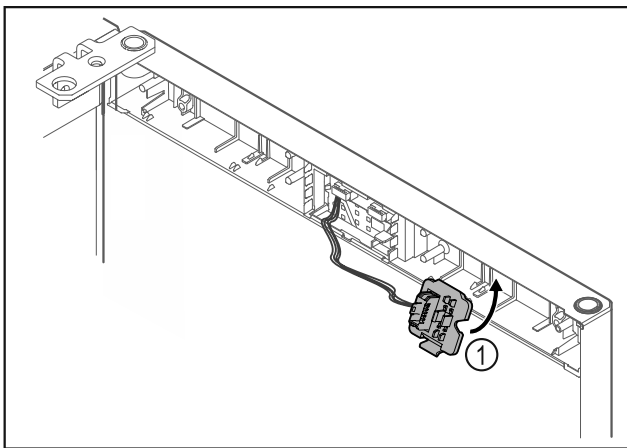


Fig. 21

- ▶ Steckerhouder Fig. 21 (1) aan tegenoverliggende zijde vergrendelen.

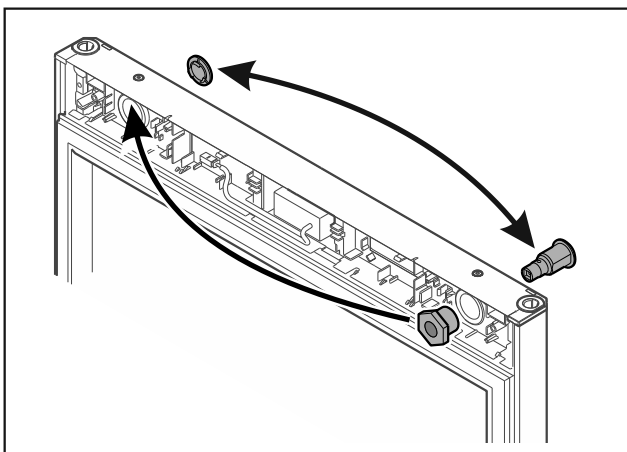


Fig. 22

- ▶ Slot en afdekking steeds naar de tegenoverliggende zijde verplaatsen.

LET OP

Letselgevaar door eruit vallende deur!

- ▶ Deur vasthouden.

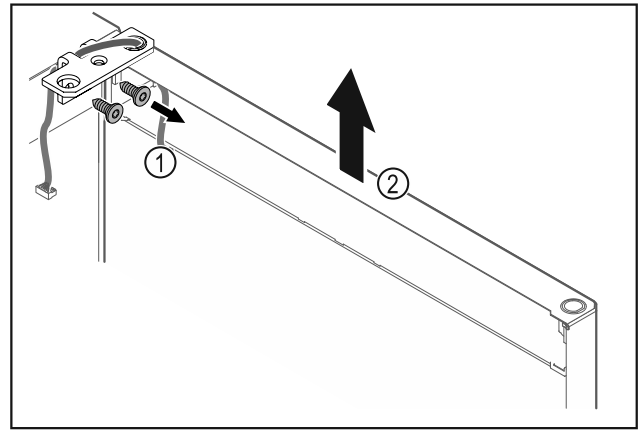


Fig. 23

- ▶ Scharnierhoek Fig. 23 (1) losschroeven.
- ▶ Deur inclusief scharnierhoek Fig. 23 (2) circa 200 mm recht omhoogtillen en verwijderen.
- ▶ Deur voorzichtig op een zachte ondergrond leggen.

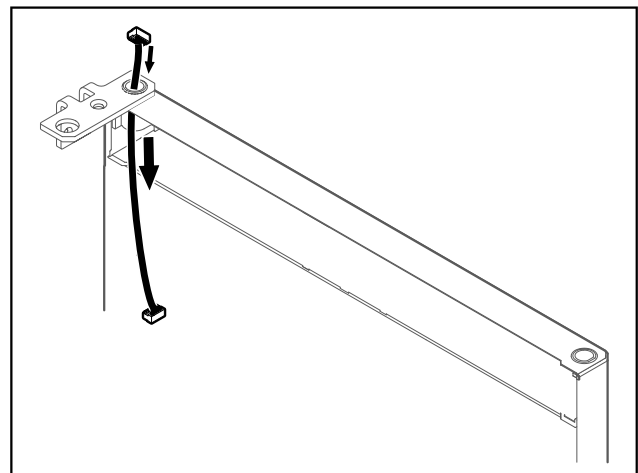


Fig. 24

- ▶ Kabel voorzichtig eruit trekken.

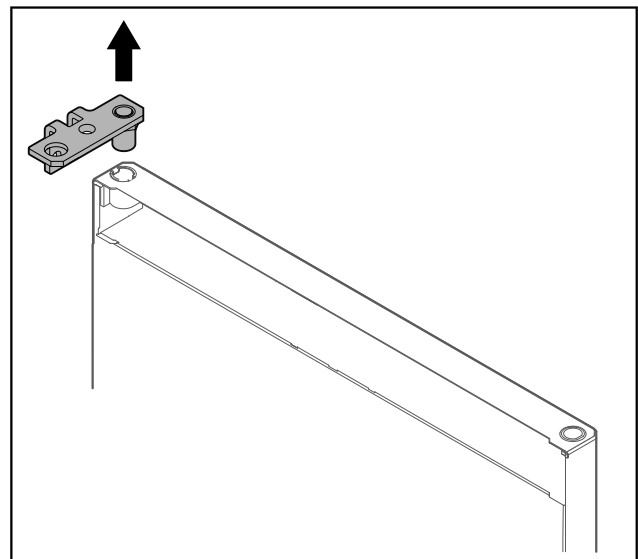


Fig. 25

- ▶ Scharnierhoek eruit trekken.

In gebruik nemen

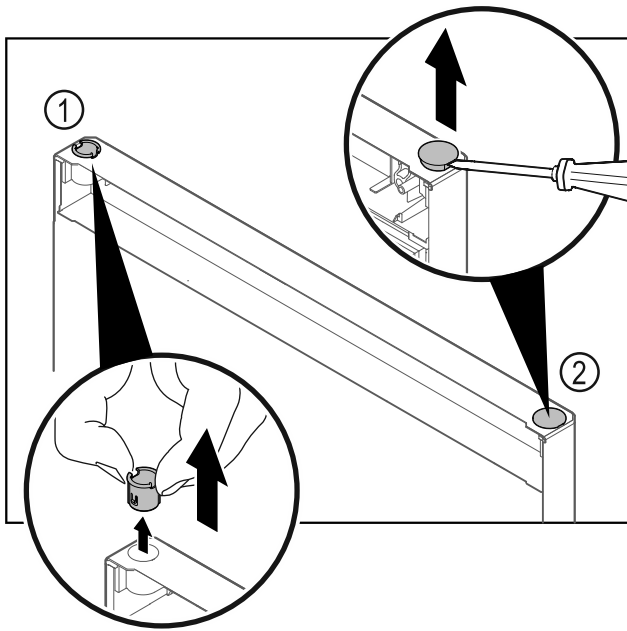


Fig. 26

- ▶ Scharnierbus Fig. 26 (1) met de vingers eruit trekken.
- ▶ Afdekstop Fig. 26 (2) voorzichtig met een sleufschroevendraaier optillen en eruit trekken.

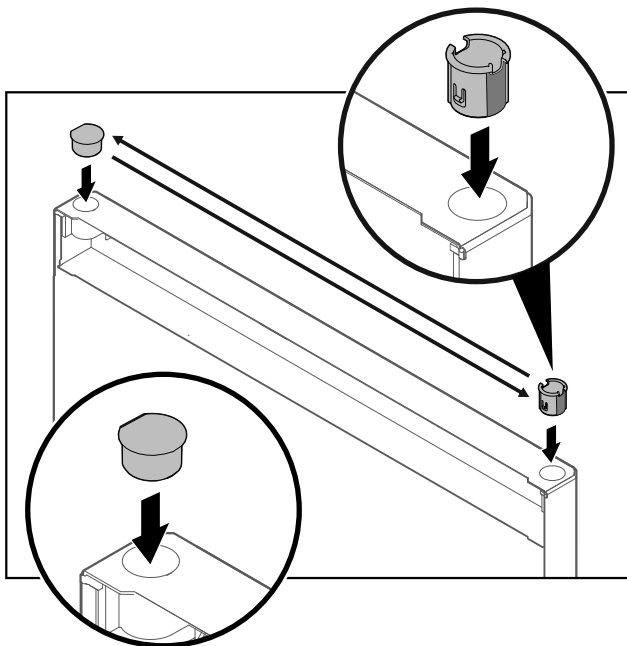


Fig. 27

- ▶ Scharnierbus en afdekstop aan tegenoverliggende zijde plaatsen (de afgeschuinde zijden omhoog).

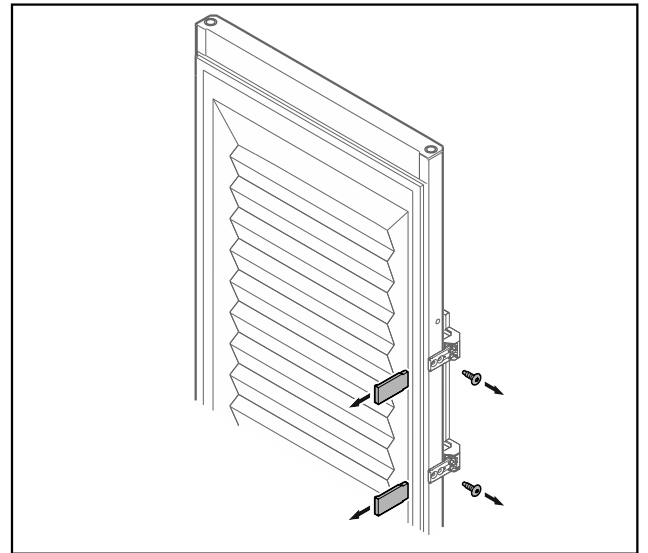


Fig. 28 Geschuimde deur

- ▶ Panelen verwijderen.
- ▶ Greep losschroeven.

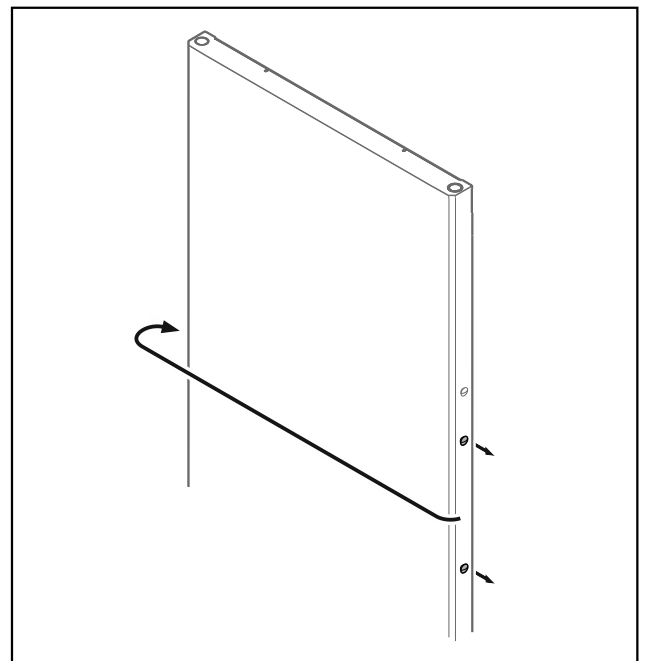


Fig. 29

- ▶ Stop naar de tegenoverliggende zijde verplaatsen.

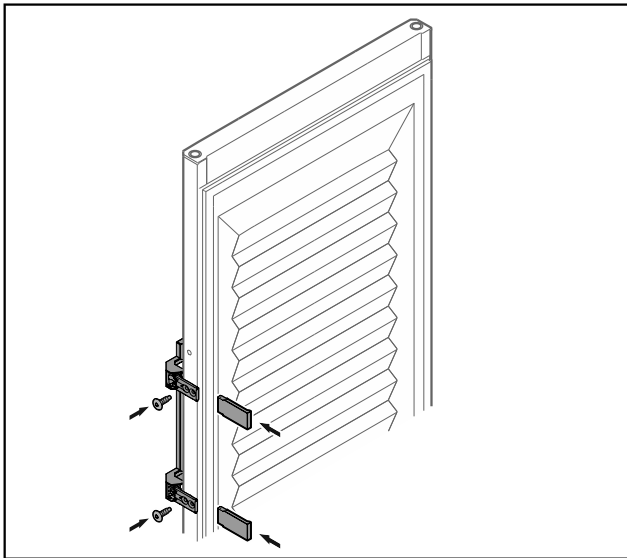


Fig. 30 Geschuimde deur

- ▶ Greep aan tegenoverliggende zijde schroeven.
- ▶ Panelen aanbrengen.

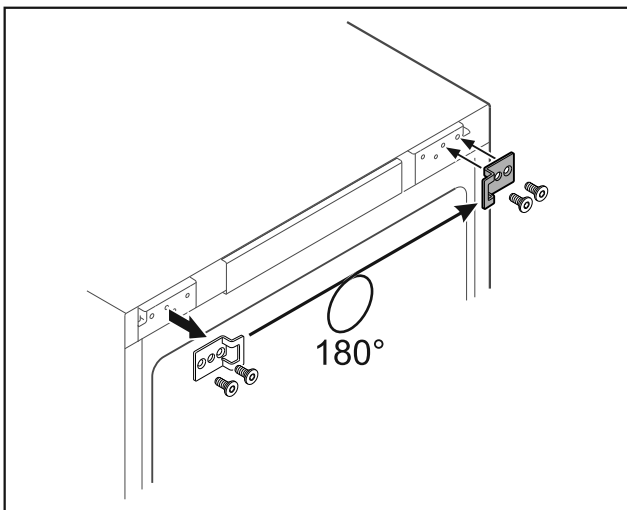


Fig. 31

- ▶ Sluithoek naar de tegenoverliggende zijde verplaatsen.

Aanwijzing

Gaten zijn voorgemarkeerd en moeten met zelftappende schroeven worden doorboord.

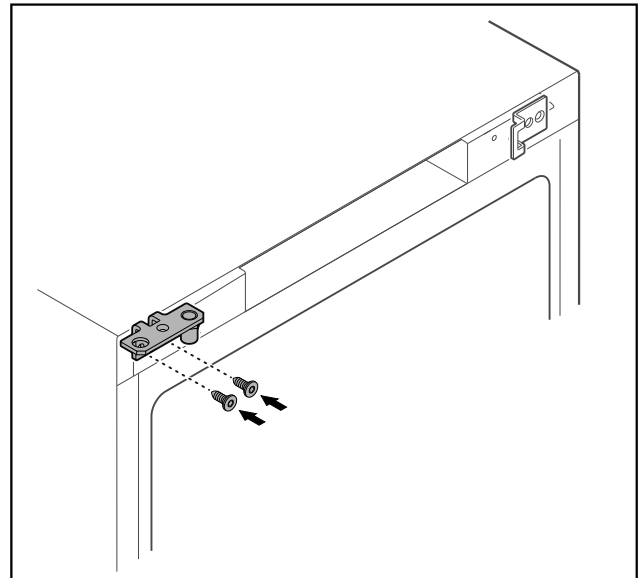


Fig. 32

- ▶ Scharnierhoek naar tegenoverliggende zijde verplaatsen.



WAARSCHUWING

Letselgevaar en materiële schade door eruit kantelende deur!

- ▶ Lagerbout met aangegeven aanhaalmoment vastdraaien.

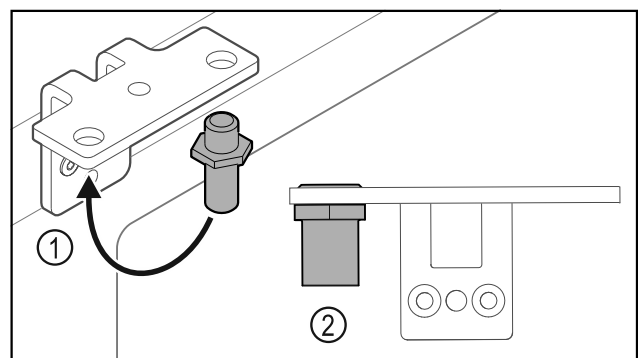


Fig. 33

- ▶ Bouten Fig. 33 (1) naar de scharnierhoek verplaatsen.
- ▶ Bouten Fig. 33 (2) met **aanhaalmoment van 12 Nm** vastdraaien.
- ▶ Scharnierhoek weer losschroeven.

LET OP

Letselgevaar door gespannen veer!

- ▶ Deursluitsysteem niet uit elkaar halen Fig. 34 (1).

In gebruik nemen

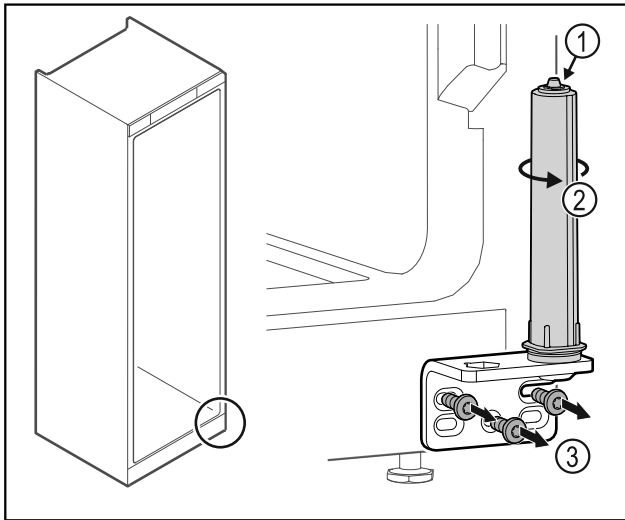


Fig. 34

- ▶ Sluitsysteem Fig. 34 (2) draaien tot het klikt.
- ▷ Voorspanning van het sluitsysteem is losgezet.
- ▶ Scharnierhoek Fig. 34 (3) losschroeven.

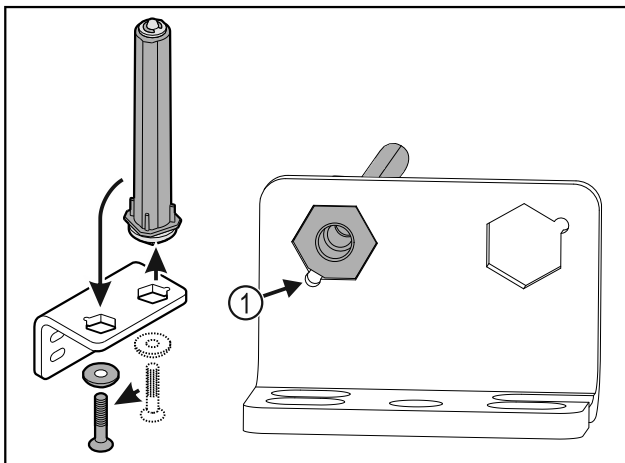


Fig. 35

- ▶ Deursluitsysteem naar de scharnierhoek verplaatsen.
- ▶ Let erop dat bij het plaatsen de boutafschuining Fig. 35 (1) naar het ronde gat wijst.

-of-

Aanwijzing

- Verkeerde plaatsing van de hoogte-instelschijven.
Bevestiging van de moeren niet meer voldoende mogelijk.
- ▶ Schijf moet aan de onderzijde van het sluitsysteem vergrendelen.

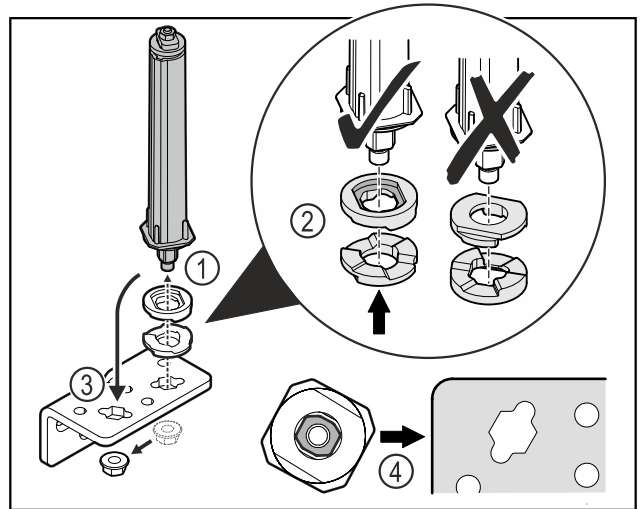


Fig. 36

- ▶ Moer losmaken en deursluitsysteem verwijderen Fig. 36 (1).
- ▶ De correcte uitlijning van de hoogte-instelschijven in acht nemen Fig. 36 (2).
- ▶ Deursluitsysteem in de scharnierhoek verplaatsen en met de moer vastzetten Fig. 36 (3).
- ▶ Bij het plaatsen de correcte uitlijning van het deursluit-systeem in acht nemen Fig. 36 (4).

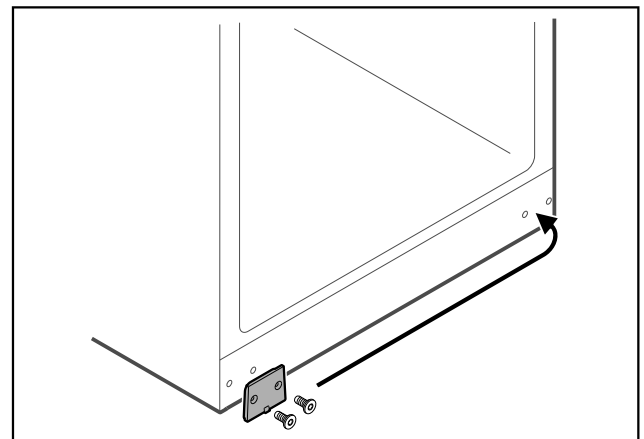


Fig. 37

- ▶ Afdekplaat naar de tegenoverliggende zijde verplaatsen.

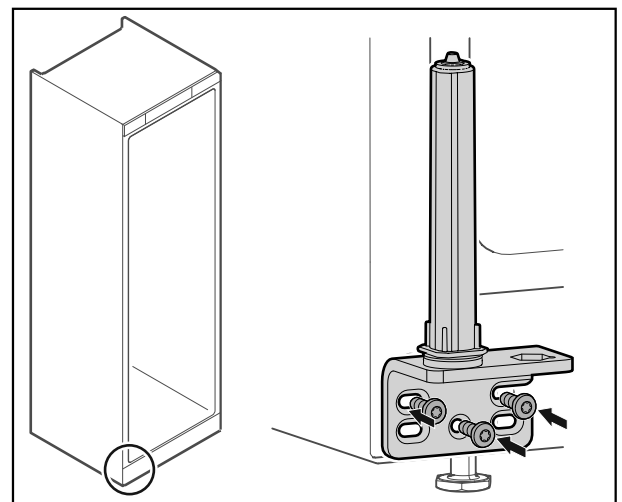


Fig. 38

- ▶ Scharnierhoek aan tegenoverliggende zijde schroeven.

Aanwijzing

De correcte uitlijning en voorspanning is belangrijk voor de werking van het sluitsysteem.

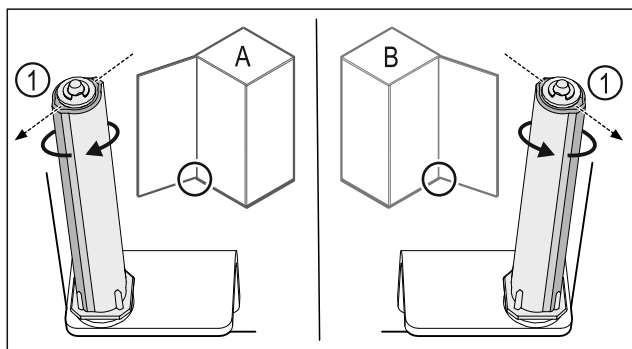


Fig. 39 Links scharnierend (A) / rechts scharnierend (B)

- ▶ Sluitsysteem tegen de weerstand in draaien tot het schot van het sluitsysteem Fig. 39 (1) naar buiten wijst.
- ▷ Sluitsysteem blijft vanzelf in deze positie staan.
- ▷ Sluitsysteem is uitgelijnd en voorgespannen.

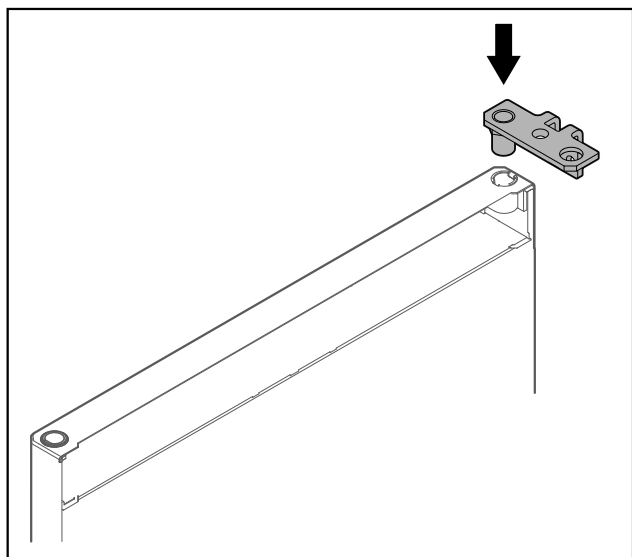


Fig. 40

- ▶ Scharnierhoek in de deur plaatsen.

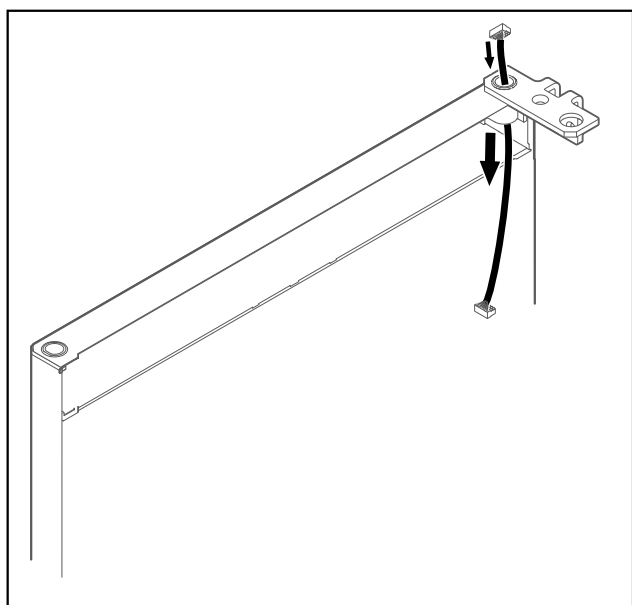


Fig. 41

- ▶ Kabel er voorzichtig doorsteken.

LET OP

Letselgevaar door eruit vallende deur!

- ▶ Deur vasthouden.

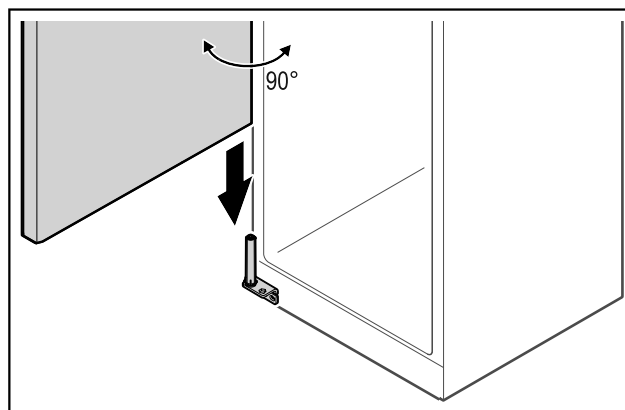


Fig. 42

- ▶ Deur met een tweede persoon van de grond tillen.
- ▶ Deur in 90° geopende toestand voorzichtig op het sluitsysteem plaatsen.

LET OP

Materiële schade door verkeerde montage!

- ▶ Kabel bij het monteren van de scharnierhoek niet klemmen.

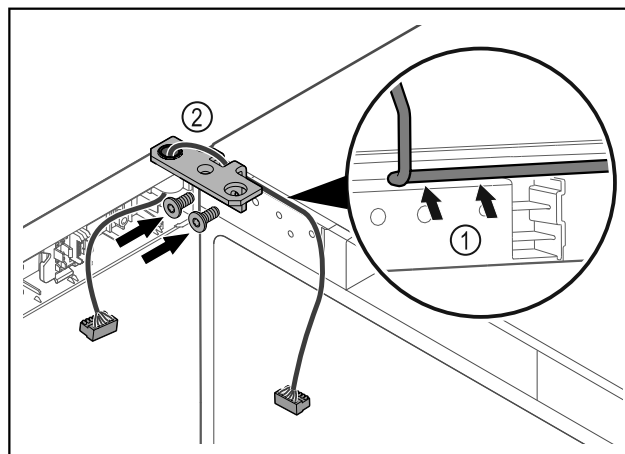


Fig. 43

- ▶ Kabel door de uitsparing van de scharnierhoek leiden en voorzichtig monteren Fig. 43 (1).
- ▶ Scharnierhoek Fig. 43 (2) vastschroeven.

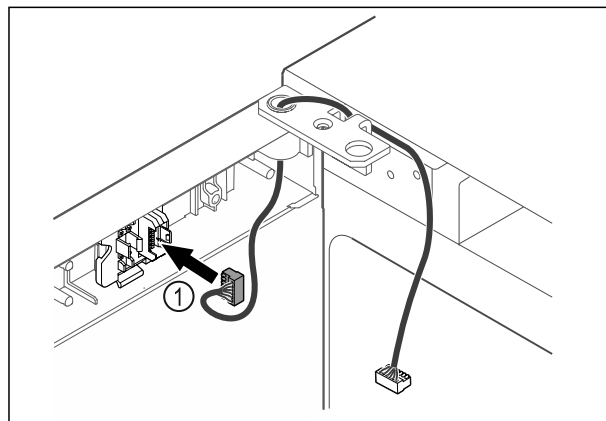


Fig. 44

- ▶ Stekker Fig. 44 (1) in stekkerhouder steken.

In gebruik nemen

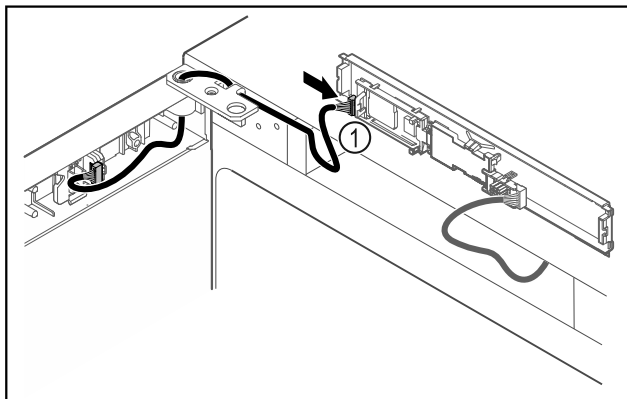


Fig. 45

- ▶ Stekker Fig. 45 (1) in printplaat steken.

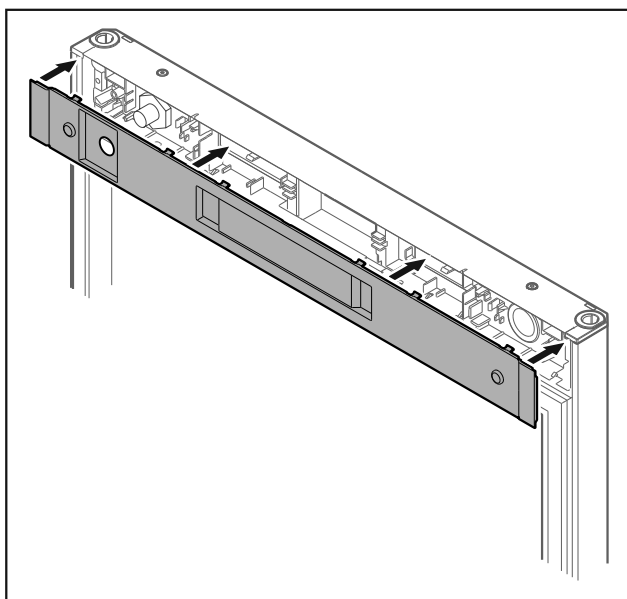


Fig. 46

- ▶ Afdekking plaatsen.

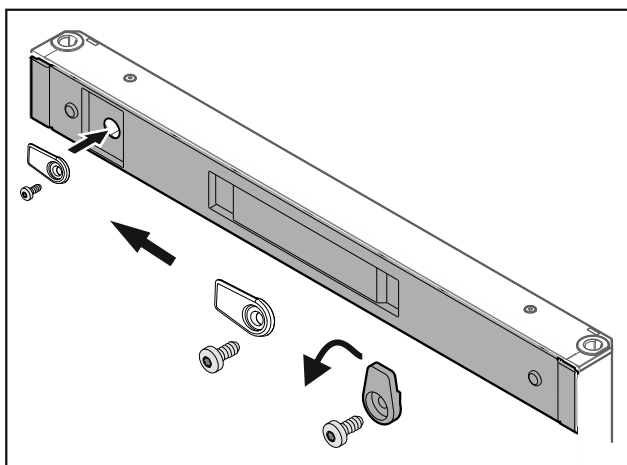


Fig. 47

- ▶ Sluithaak vastschroeven.

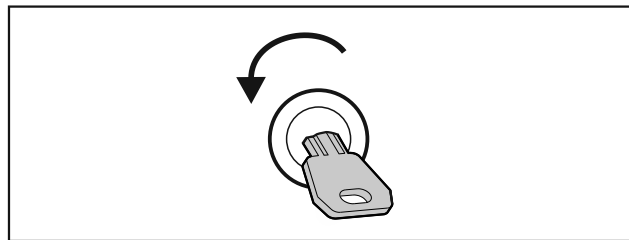


Fig. 48

- ▶ Deur openen.

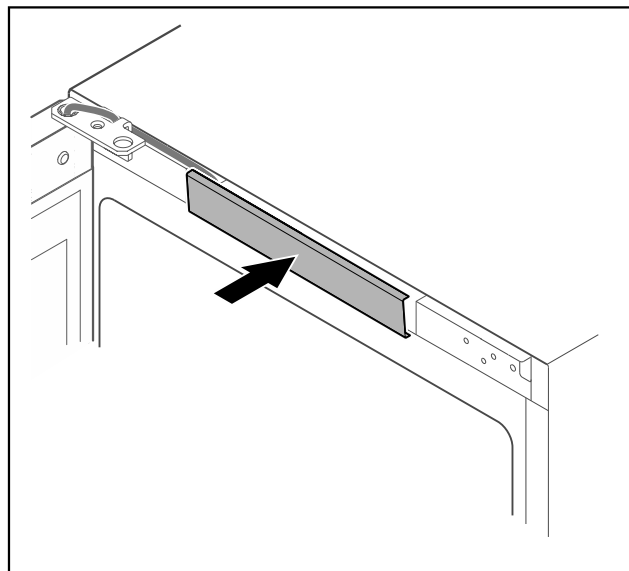


Fig. 49

- ▶ Middelste afdekking vergrendelen.

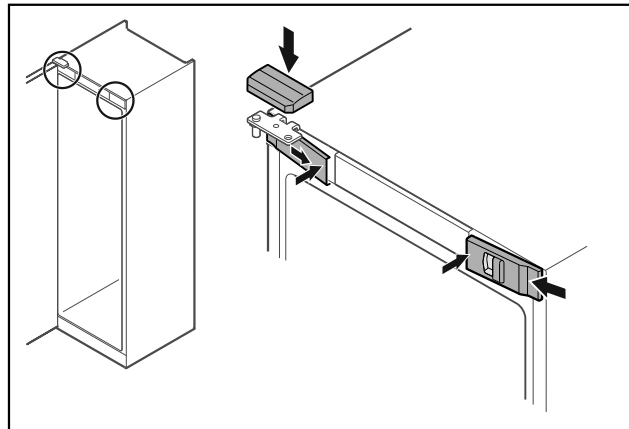


Fig. 50

- ▶ Voorste afdekkingen Fig. 50 (1) zijdelings aanbrengen en van binnen vastklikken.
- ▶ Bovenste afdekking Fig. 50 (2) van boven vastklikken.
- ▶ Deur sluiten.
- ▷ De deurscharnieren zijn gewisseld.

3.14 Deur uitlijnen

Als de deur niet recht is, kunt u de deur aan de onderste scharnierhoek afstellen.

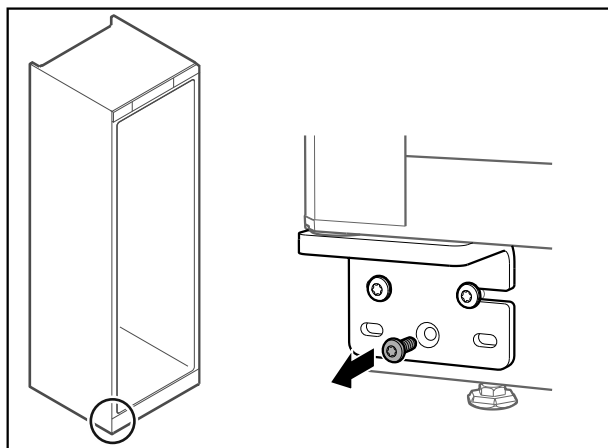


Fig. 51

- ▶ Middelste schroef aan onderste scharnierhoek verwijderen.

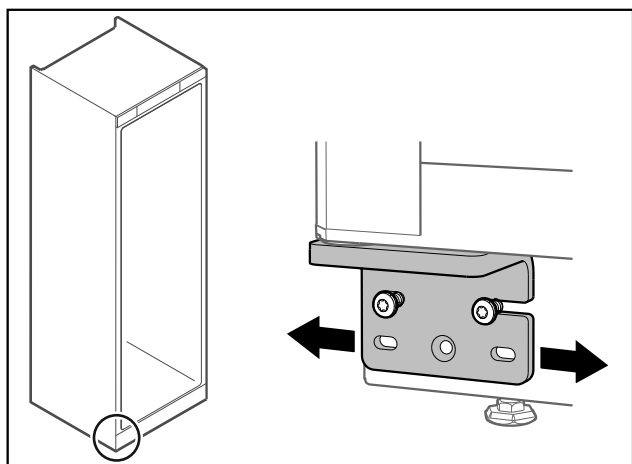


Fig. 52

- ▶ Beide schroeven iets losmaken en deur met scharnierhoek naar rechts of links verschuiven.
- ▶ Schroeven tot de aanslag vastdraaien (middelste schroef is niet meer nodig).
- ▷ De deur is recht uitgelijnd.

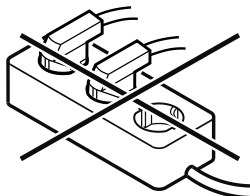
3.15 Apparaat aansluiten



WAARSCHUWING

Verkeerd aansluiten!
Brandgevaar.

- ▶ Geen verlengkabel gebruiken.
- ▶ Geen verdeelkasten gebruiken.



LET OP

Verkeerd aansluiten!
Beschadiging van de elektronica.

- ▶ Sluit het apparaat niet aan op stand-alone-omvormers zoals zonne-energiesystemen en benzinegenerators.

Aanwijzing

Gebruik uitsluitend het meegeleverde netsnoer.

Zorg ervoor dat aan de volgende vereisten is voldaan:

- Het apparaat alleen met **wisselstroom** gebruiken.
- De toegestane spanning en frequentie staan op het typeplaatje. De positie van het typeplaatje is in het hoofdstuk Apparaatoverzicht zichtbaar. (zie 1.2 Apparaat- en uitrustingsoverzicht)
- Contactdoos is overeenkomstig de voorschriften geaard en elektrisch gezekerd.
- Uitschakelstroom van de zekering ligt tussen 10 A en 16 A.
- De contactdoos is eenvoudig toegankelijk.
- ▶ Elektrische aansluiting controleren.
- ▶ Apparaatstekker aan de achterzijde van het apparaat aanbrengen. Let op het correct vastklikken.
- ▶ Netstekker op de voeding aansluiten.
- ▷ Weergave wisselt naar stand-bysymbool.

3.16 Apparaat inschakelen (eerste inbedrijfstelling)

Zorg ervoor dat aan de volgende vereisten is voldaan:

- Apparaat is opgesteld en aangesloten.
- Alle plakstroken, plak- en beschermfolies en de transportbeveiligingen in en aan het apparaat zijn verwijderd.

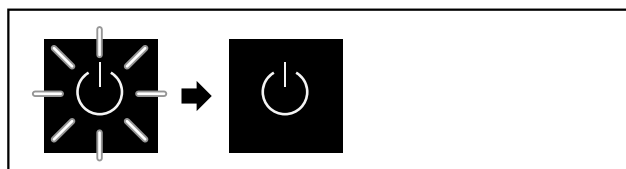


Fig. 53 Startprocedure

Het stand-bysymbool knippert tot de startprocedure is beëindigd.

Het display geeft het stand-bysymbool aan.

Als het apparaat met fabrieksinstelling wordt geleverd, moet bij inbedrijfstelling eerst de beeldschermtaal worden geselecteerd.

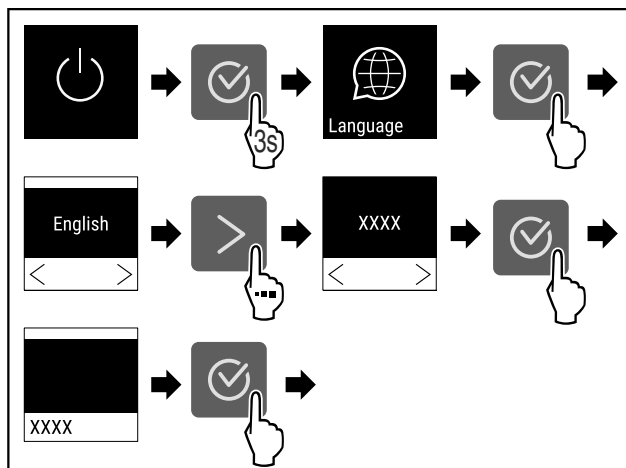


Fig. 54

- ▶ Stappen (zie Fig. 54) uitvoeren.

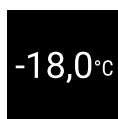


Fig. 55

- ▶ Het apparaat is ingeschakeld zodra de temperatuur op het display verschijnt.

4 Opslag

4.1 Instructies voor opslag

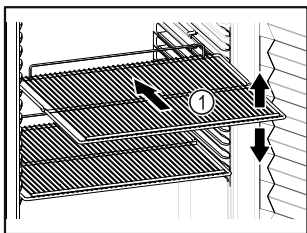


Fig. 56

Bij het bewaren in acht nemen:

- Indien de legroosters Fig. 56 (1) verplaatsbaar zijn, deze aan de hoogte aanpassen.
- Maximale belading in acht nemen. (zie 8.1 Technische gegevens)
- Apparaat pas beladen, zodra de opslagtemperatuur werd bereikt (inachtneming van koelketen).
- Koelgoed mag de compressor aan de achterwand niet raken.
- Vloeistoffen in gesloten houders bewaren.
- Koelgoed met tussenafstand bewaren zodat de lucht goed kan circuleren.

4.2 Bewaartijden

De op de verpakking aangegeven houdbaarheidsdatum geldt als richtlijn voor de bewaartijd.

5 Bediening

5.1 Bedienings- en weergave-elementen

Het display geeft een snel overzicht van de huidige status van het apparaat, de temperatuurinstelling, de status van functies en instellingen, evenals alarm- en foutmeldingen.

De bediening wordt uitgevoerd met navigatiepijlen en bevestigingssymbool.

Er kunnen functies worden geactiveerd of gedeactiveerd en instellingswaarden worden gewijzigd.



Fig. 57 Display

- (1) Statusweergave
- (2) Navigatiepijl achteruit
- (3) Navigatiepijl vooruit
- (4) Bevestigen

5.1.1 Statusweergave




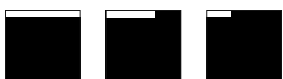
Fig. 58 Statusweergave met werkelijke temperatuur

De statusweergave toont de werkelijke temperatuur en is de uitgangswaarde. Van daaruit vindt de navigatie naar de functies en instellingen plaats. (zie 5.2 Navigatie) De statusweergave kan verschillende weergavesymbolen weergeven.

5.1.2 Weergavesymbolen

De weergavesymbolen geven informatie over de actuele toestand van het apparaat.

| Symbol | Apparaattoestand |
|--------|--|
| | Stand-by Apparaat is uitgeschakeld. |
| | Pulserend stand-bysymbool Apparaat beweegt omhoog. |
| | Pulserende temperatuur Doeltemperatuur nog niet bereikt. Apparaat koelt af tot de ingestelde temperatuur. |
| | Temperatuurindicatie Toont de actuele binnentemperatuur |
| | D in de weergave Apparaat is in DemoMode. |
| | Herinnering onderhoud Het ingestelde tijdsinterval is afgelopen. |
| | Vol gegevensgeheugen Het gegevensgeheugen (999 uur) is vol. De oudste gegevens worden vanaf nu overschreven. |
| | Knipperend symbool Een fout is nog actief. |
| | Foutsymbool Apparaat is in fouttoestand. |
| | Witte balk onder Submenu |
| | Witte balk boven Voorinstelling, actieve instelling of actieve waarde |

| Symbol | Apparaattoestand |
|--|---|
|  | Toenemende balk Toets 3 seconden indrukken om instelling te activeren. |
|  | Afnemende balk Toets 3 seconden indrukken om instelling te deactiveren. |

Symbolen van de statusweergave

5.1.3 Akoestische signalen

In de volgende gevallen klinkt een signaal:



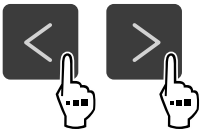


- Als een functie of waarde wordt bevestigd.
- Als een functie of een waarde ofwel niet geactiveerd ofwel niet gedeactiveerd kan worden.
- Zodra een fout optreedt.
- Bij een alarmmelding.

De alarmtonen kunnen in het klantmenu worden in- en uitgeschakeld.

5.2 Navigatie

Toegang tot de afzonderlijke functies door menunavigatie. Bediening via de toetsen naast het display.

5.2.1 Navigatie met toetsen

| Weergave en toets | Beschrijving |
|---|--|
|  | Navigatiepijl vooruit Springt een menu (submenu) verder. Na de laatste menupagina wordt weer de eerste menupagina weergegeven. |
|  | Navigatiepijl achteruit Kort indrukken: Springt een menu (submenu) terug. Lang indrukken (3 seconden): Springt terug naar statusweergave. |
|  | Meerdere keren indrukken Navigeert door menu. |
|  | Bevestigen Activeert/deactiveert functie. Bevestigt keuze. Opent submenu. |
|  | Terug Springt een menuniveau terug. |

5.2.2 Instellingenmenu

Het instellingenmenu maakt de toegang tot aanvullende apparaatfuncties mogelijk.

Instellingenmenu oproepen

- ▶ Navigatiepijl indrukken tot de gewenste functie wordt weergegeven.

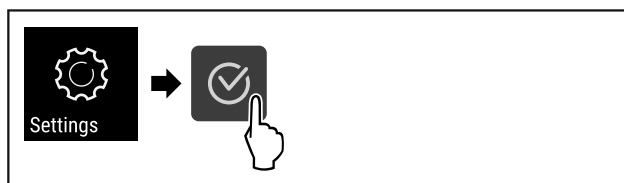


Fig. 59

- ▶ Handlingsstappen volgens afbeelding uitvoeren.
 - of-
 - ▶ De pincode van de toegangsbeveiliging van het instellingenmenu invoeren. (zie 5.3.5 Toegangsbeveiliging instellingenmenu)
- ▷ Het instellingenmenu is geopend.

Toegangsbeveiliging instellingenmenu

(zie 5.3.5 Toegangsbeveiliging instellingenmenu)

5.2.3 Klantmenu

Het klantmenu is met de cijfercode **151** beveiligd. Het menu maakt de toegang tot aanvullende apparaatfuncties mogelijk.

Klantmenu oproepen

- ▶ Instellingenmenu oproepen (zie 5.2 Navigatie).
- ▶ Navigatiepijl indrukken tot de gewenste functie wordt weergegeven.

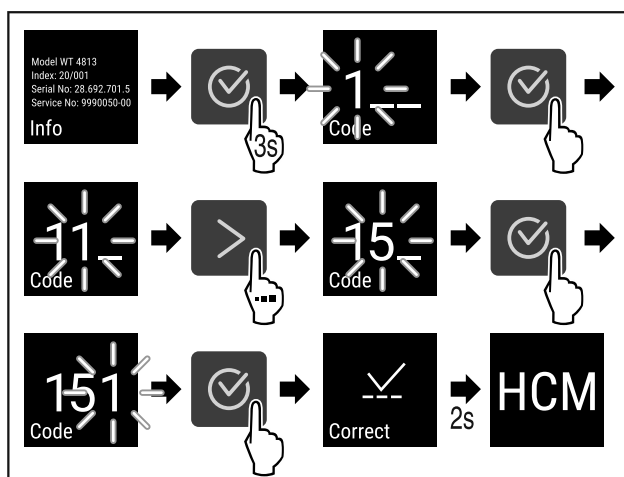


Fig. 60


- ▶ Handlingsstappen volgens afbeelding uitvoeren.
- ▷ Het klantmenu is geopend.

5.2.4 Waarden instellen

Weergavewaarden kunnen in het submenu in combinatie met de navigatiepijl worden ingesteld:

| Weergave en toets | Beschrijving |
|--|----------------------|
|  | Verhoogt een waarde. |

Bediening

| Weergave en toets | Beschrijving |
|---|----------------------|
|  | Verlaagt een waarde. |

5.2.5 Algemene regels

Naast de beschikbare toetsen gelden de volgende algemene regels:

- Nadat een waarde werd geselecteerd, wordt de weergave gedurende 2 seconden weergegeven, voordat deze een niveau terugspringt.
- Als na 10 seconden geen selectie wordt uitgevoerd, wisselt de weergave naar de statusweergave.
- Als een selectie in het submenu wordt bevestigd, wisselt de weergave terug naar het menu.

5.3 Functies

5.3.1 Functieoverzicht



Apparaat in-/uitschakelen



Temperatuurregistratie



Instellingen

De toegang tot deze functie kan door een pincode worden geblokkeerd. (zie 5.3.5 Toegangsbeveiliging instellingen-menu)



Info



Temperatuur



Temperatuuralarm



Deuralarm



Alarm simuleren



Alarm doorsturen



Sensor kalibreren



Herinnering onderhoudsinterval



Taal



Temperatuureenheid



Helderheid beeldscherm



LAN *



WLAN *



Bedrijfsuren



Software



Blokking instellingen



Blokkeercode instellingen



Toetstonen



Alarmtonen



DemoMode



Fabrieksinstellingen resetten

5.3.2 Apparaat in- en uitschakelen



Met deze instelling kan het gehele apparaat worden in- en uitgeschakeld.

Apparaat inschakelen

Zonder geactiveerde DemoMode:

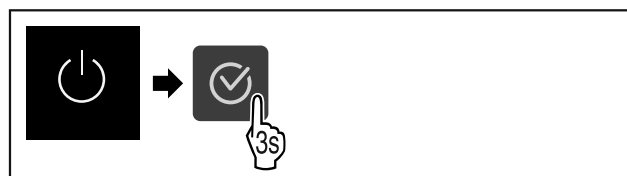


Fig. 61

► Stappen uitvoeren.

Met geactiveerde DemoMode:

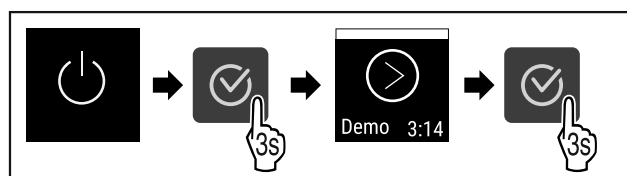


Fig. 62

► Stappen uitvoeren.

Aanwijzing

DemoMode voor aflopen van de countdown deactiveren.

-18,0°C

Fig. 63

▷ De temperatuurweergave verschijnt op het display.

Apparaat uitschakelen

- ▶ Instellingenmenu oproepen. (zie 5.2 Navigatie)
- ▶ Navigatiepijl indrukken tot de gewenste functie wordt weergegeven.

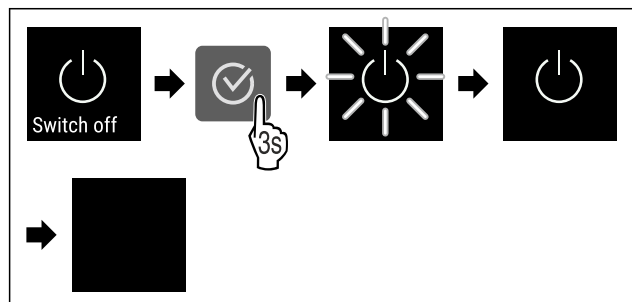


Fig. 64

- ▶ Stappen uitvoeren.
- ▷ Display toont stand-bysymbool.
- ▷ Display wordt na ongeveer 10 minuten uitgeschakeld.

5.3.3 Temperatuur



De temperatuur is afhankelijk van de volgende factoren:

- hoe vaak de deur wordt geopend
- hoe lang de deur geopend blijft
- ruimtetemperatuur van de plaats van opstelling
- type, temperatuur en hoeveelheid van het vriesgoed

Aanwijzing

In sommige delen van de binnenruimte kan de luchttemperatuur van de temperatuurweergave afwijken.

Temperatuur instellen

- ▶ Instellingenmenu oproepen. (zie 5.2 Navigatie)
- ▶ Navigatiepijl indrukken tot de gewenste functie wordt weergegeven.

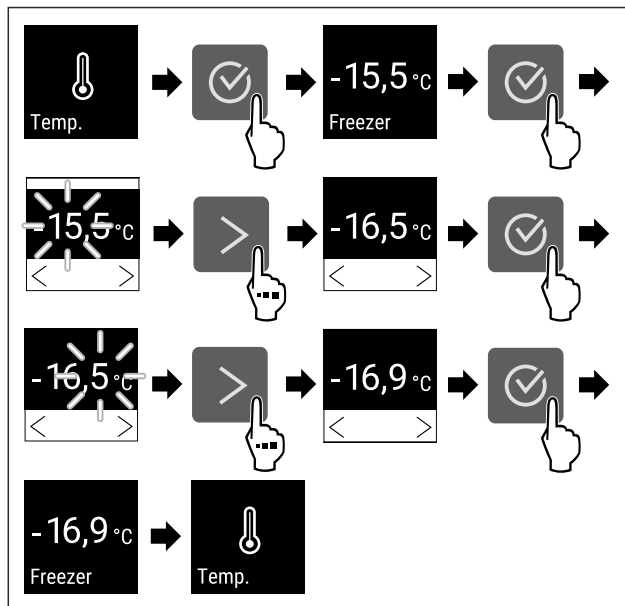


Fig. 65 Temperatuurwissel van -15,5 °C tot -16,9 °C

- ▶ Stappen (zie Fig. 65) uitvoeren.
- ▷ Temperatuur is ingesteld.



5.3.4 Temperatuurregistratie

Het apparaat geeft de minimum- en maximumtemperatuur in het apparaat aan. De registratie start automatisch na het inschakelen van het apparaat met een interval van één minuut. Na 999 uur (ca. 40 dagen) wordt erop gewezen dat het geheugen vol is. De temperatuurregistratie moet dan gereset worden.

Aanwijzing

Aanbevolen wordt om de temperatuurregistratie bij inbedrijfstelling van het apparaat en **na het bereiken van de ingestelde temperatuur** eenmalig te resetten. Hierdoor wordt de relevante maximumtemperatuur aangegeven.

Temperatuurregistratie tonen

De temperatuurregistratie toont de duur van de registratie en de gedurende die tijd gemeten minimum- en maximumtemperatuur.



Fig. 66

- ▶ Navigatiepijl indrukken tot de gewenste functies worden weergegeven.
- ▷ Statusscherm met de temperatuurregistraties wordt weergegeven.

Temperatuurregistratie resetten

De weergegeven minimum- en maximumtemperaturen kunnen op elk moment gereset worden. Hiermee worden de weergegeven waarden gewist en het meetinterval opnieuw gestart.

- ▶ Navigatiepijl indrukken tot de gewenste functie wordt weergegeven.

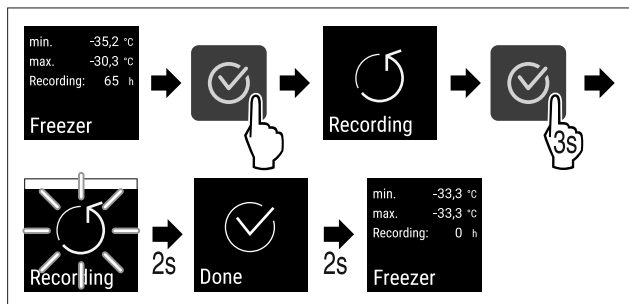


Fig. 67

- ▶ Handlingsstappen volgens afbeelding uitvoeren.
- ▷ Temperatuurregistratie is gereset.
- ▷ Registratie-interval start opnieuw.

5.3.5 Toegangsbeveiliging instellingenmenu



Met deze instelling kan de toegang tot het instellingenmenu beveiligd worden met een driecijferige pincode.

Toepassing:

- Onbedoeld wijzigen van instellingen en functies vermijden.
- Onbedoeld uitschakelen van het apparaat vermijden.
- Onbedoelde temperatuurwijzigingen vermijden.

Toegangsbeveiliging van het instellingenmenu activeren

- ▶ Klantmenu oproepen. (zie 5.2 Navigatie)
- ▶ Navigatiepijl indrukken tot de gewenste functie wordt weergegeven.

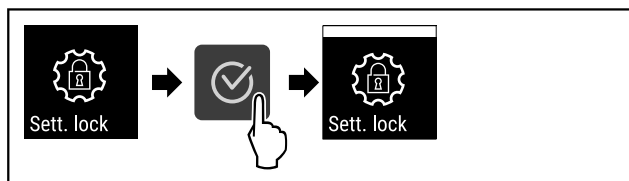


Fig. 68

- ▶ Stappen uitvoeren.
- ▷ Toegangsbeveiliging van het instellingenmenu is geactiveerd.

Pincode voor de toegangsbeveiliging van het instellingenmenu wijzigen

Zie: (zie 5.3.6 Toegangscodes)

Toegangsbeveiliging van het instellingenmenu deactiveren

- ▶ Klantmenu oproepen. (zie 5.2 Navigatie)
- ▶ Navigatiepijl indrukken tot de gewenste functie wordt weergegeven.

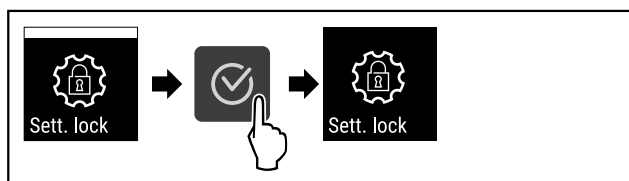


Fig. 69

- ▶ Stappen uitvoeren.
- ▷ Toegangsbeveiliging van het instellingenmenu is gedeactiveerd.

Beveiligd instellingenmenu openen

Als de toegangsbeveiliging actief is, moet de pincode ingevoerd worden om het instellingenmenu te openen.

Na het invoeren van de juiste pincode blijft het instellingenmenu gedurende 20 minuten gedeblokkeerd, tenzij u terugkeert naar de statusweergave.

Aanwijzing

- ▶ In het volgende voorbeeld wordt de af fabriek ingestelde pincode: **1 1 1** gebruikt.

De toegangsbeveiliging van het instellingenmenu moet actief zijn.

- ▶ Navigatiepijl indrukken tot de gewenste functie wordt weergegeven.

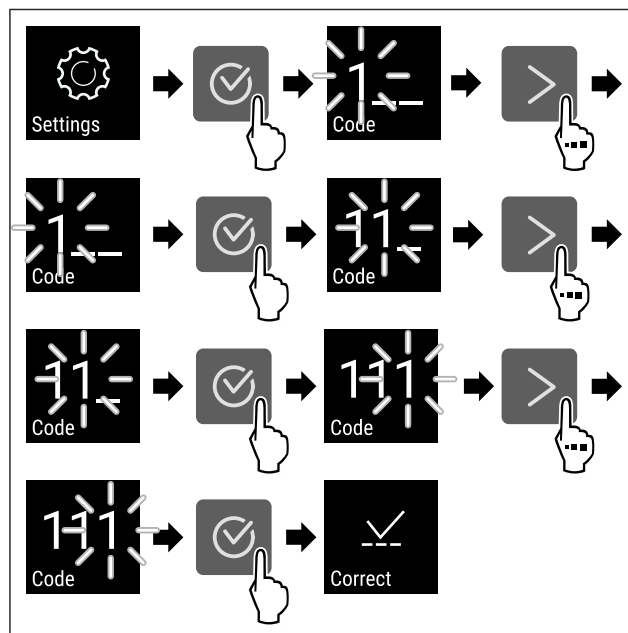


Fig. 70

- ▶ Stappen uitvoeren. Pincode invoeren.
- ▷ De pincode is correct.
- ▷ Het instellingenmenu verschijnt.

5.3.6 Toegangscodes

Verschillende instellingen zijn mogelijk.

Toepassing:

- Wijzigen van de instellingscode.
- Resetten van de instellingscode.

Toegangsbeveiliging van het instellingsmenu



Wijzigen van de instellingscode

Deze instelling maakt het wijzigen van de instellingscode voor de toegangsbeveiliging van het instellingsmenu mogelijk.

De instelling wordt in 3 stappen uitgevoerd:

- Invoer van de instellingscode
- Invoer van de nieuwe instellingscode
- Bevestiging van de nieuwe instellingscode

Aanwijzing

- ▶ In het volgende voorbeeld wordt de af fabriek ingestelde instellingscode **1 1 1** gewijzigd.
- ▶ De nieuwe instellingscode is: **2 3 4**

- ▶ Klantmenu oproepen. (zie 5.2 Navigatie)
- De toegangsbeveiliging van het instellingsmenu moet actief zijn.** (zie 5.3.5 Toegangsbeveiliging instellingenmenu)

- ▶ Navigatiepijl indrukken tot de gewenste functie wordt weergegeven.

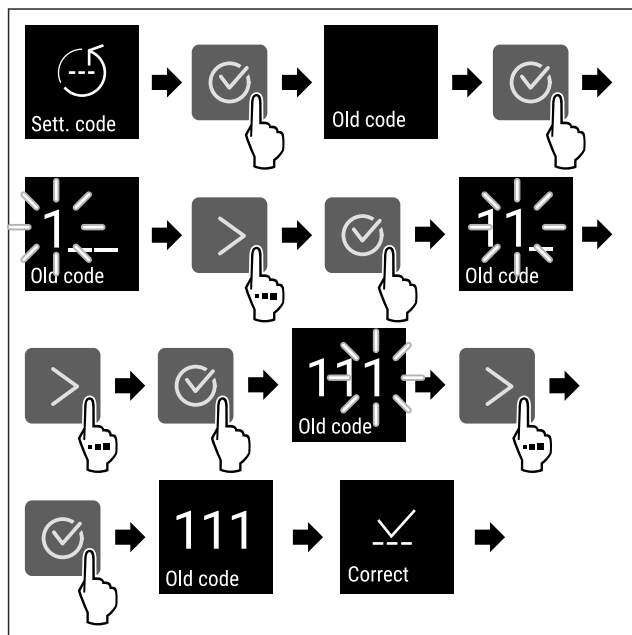


Fig. 71

- ▶ Stappen uitvoeren.
- ▷ Invoer van de oude instellingscode succesvol.

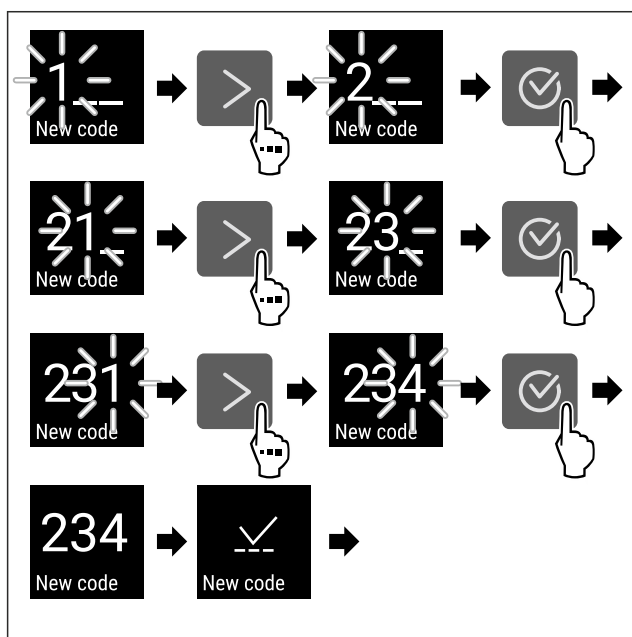


Fig. 72

- ▶ Stappen uitvoeren.
- ▷ Invoer van de nieuwe instellingscode succesvol.

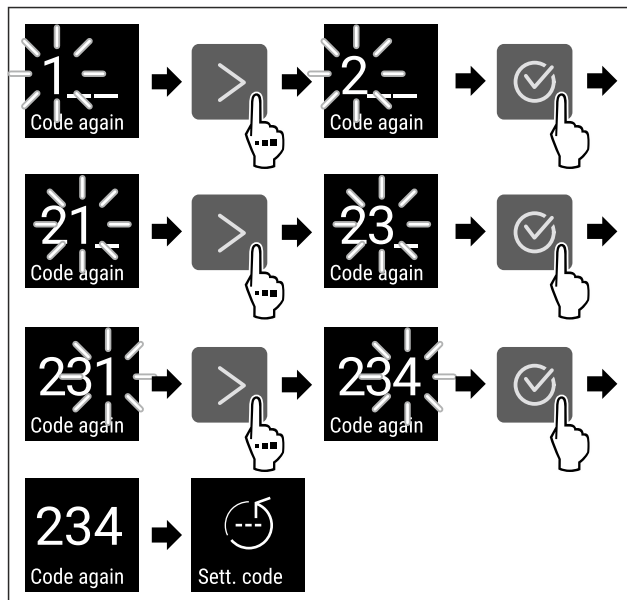


Fig. 73

- ▶ Stappen uitvoeren.
- ▷ Bevestiging van de nieuwe instellingscode succesvol.
- ▷ De instellingscode is gewijzigd.

Resetten van de instellingscode

Instellingscode voor de toegangsbeveiliging van het instellingsmenu vergeten of niet bekend.

- ▶ Apparaat op fabrieksinstellingen (zie 5.3.24 Fabrieks-reset) resetten.
- ▷ Het apparaat is gereset naar de oorspronkelijke instellingen.
- ▷ De instellingscode af fabriek is: **1 1 1**

5.3.7 Herinnering onderhoudsinterval



Instelling van de periode tot aan het onderhoud wordt herinnerd.

De volgende waarden kunnen worden ingesteld:

- 7 dagen
- 14 dagen
- 30 dagen
- 60 dagen
- 90 dagen
- 180 dagen
- 360 dagen
- 720 dagen
- 1080 dagen
- Uit

Herinnering onderhoudsinterval instellen

De volgende stappen beschrijven hoe de periode tot het volgende onderhoud ingesteld wordt.

- ▶ Instellingenmenu oproepen. (zie 5.2 Navigatie)
- ▶ Navigatiepijl indrukken tot de gewenste functie wordt weergegeven.

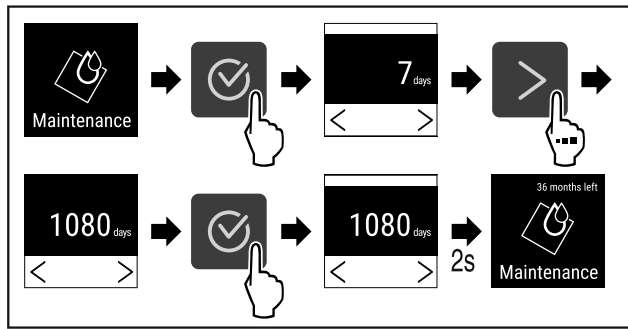


Fig. 74

- ▶ Stappen (zie Fig. 74) uitvoeren.
- ▷ De periode tot aan het volgende onderhoud wordt herinnerd is ingesteld.
- ▷ De resterende tijd wordt weergegeven.



5.3.8 Taal

Met deze instelling wordt de taal van de weergave ingesteld.

Taal instellen

- ▶ Instellingsmenu oproepen (zie 5.2 Navigatie).
- ▶ Navigatiepijl indrukken tot de gewenste functie wordt weergegeven.

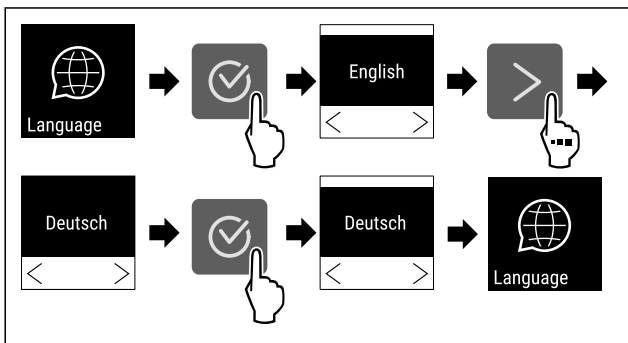


Fig. 75

- ▶ Stappen uitvoeren.
- ▷ De geselecteerde taal is ingesteld.



5.3.9 Temperatuureenheid

Met deze instelling kan de temperatuureenheid van Celsius naar Fahrenheit en omgekeerd worden gewisseld.

Temperatuureenheid instellen

Het voorbeeld toont hoe u de temperatuureenheid van Celsius naar Fahrenheit wijzigt.

- ▶ Instellingsmenu oproepen (zie 5.2 Navigatie).
- ▶ Navigatiepijl indrukken tot de gewenste functie wordt weergegeven.

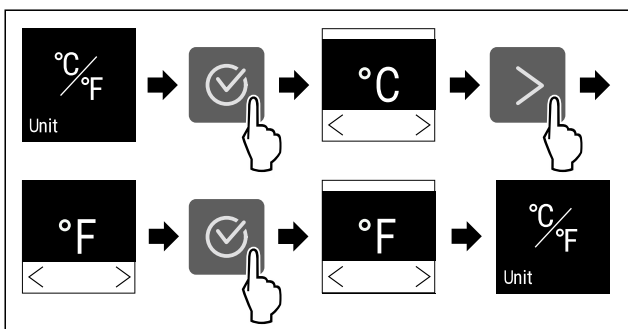


Fig. 76

- ▶ Stappen uitvoeren.
- ▷ De temperatuureenheid Fahrenheit is ingesteld.



5.3.10 Displayhelderheid

Deze instelling maakt de trapsgewijze instelling van de displayhelderheid mogelijk.

De volgende helderheidswaarden kunnen worden ingesteld:

- 40%
- 60%
- 80%
- 100% (voorinstelling)

Displayhelderheid instellen

De volgende stappen beschrijven hoe u de displayhelderheid van bijv. 100 % tot 40 % verlaagt.

- ▶ Instellingsmenu oproepen (zie 5.2 Navigatie).
- ▶ Navigatiepijl indrukken tot de gewenste functie wordt weergegeven.

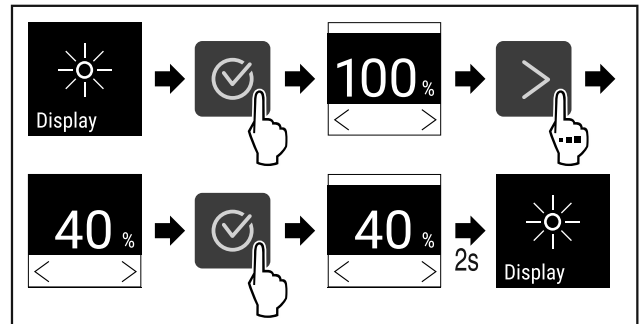


Fig. 77

- ▶ Stappen (zie Fig. 77) uitvoeren.
- ▷ De displayhelderheid is overeenkomstig gewijzigd.



5.3.11 Alarm Sound

Met deze functie kunnen alle alarmtonen, bijvoorbeeld deuralarm, worden in- en uitgeschakeld.

Alarm Sound activeren

- ▶ Klantmenu oproepen (zie 5.2 Navigatie)
- ▶ Navigatiepijl indrukken tot de gewenste functie wordt weergegeven.

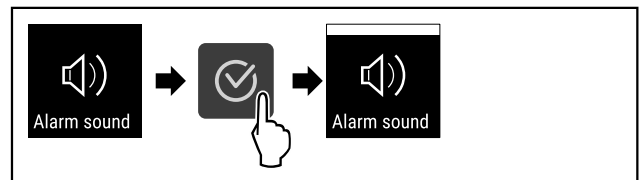


Fig. 78

- ▶ Stappen uitvoeren.
- ▷ Alarm Sound is geactiveerd.

Alarm Sound deactiveren

- ▶ Klantmenu oproepen (zie 5.2 Navigatie)
- ▶ Navigatiepijl indrukken tot de gewenste functie wordt weergegeven.

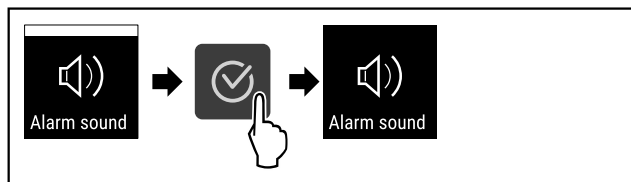


Fig. 79

- ▶ Stappen uitvoeren.
- ▷ Alarm Sound is gedeactiveerd.

5.3.12 Key Sound



Met deze functie kunnen alle bevestigingstonen en de Start-sound worden in- en uitgeschakeld.

Key Sound activeren

- ▶ Klantmenu oproepen. (zie 5.2 Navigatie)
- ▶ Navigatiepijl indrukken tot de gewenste functie wordt weergegeven.

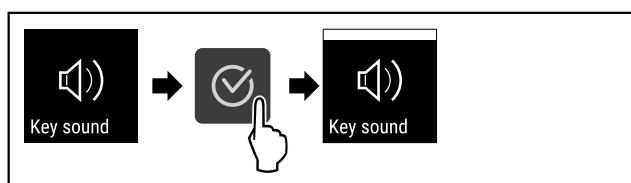


Fig. 80

- ▶ Stappen uitvoeren.
- ▷ Key Sound is geactiveerd.

Key Sound deactiveren

- ▶ Klantmenu oproepen. (zie 5.2 Navigatie)
- ▶ Navigatiepijl indrukken tot de gewenste functie wordt weergegeven.

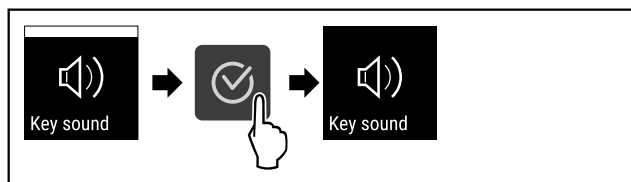


Fig. 81

- ▶ Stappen uitvoeren.
- ▷ Key Sound is gedeactiveerd.

5.3.13 WLAN-verbinding



Aanwijzing

Het gebruik van het Liebherr SmartMonitoring Dashboard onder <https://smartmonitoring.liebherr.com> vereist een geïnstalleerde SmartModule en een zakelijke MyLiebherr-account. U kunt zich tijdens de online-inbedrijfstelling direct met uw beschikbare aanmeldgegevens aanmelden of zich opnieuw registreren en een bedrijfsaccount aanmaken.

Deze instelling brengt een snoerloze verbinding tussen apparaat en internet tot stand. De verbinding wordt via de SmartModule gestuurd. Het apparaat kan via het [Liebherr SmartMonitoring Dashboard](#) in een browser worden geïntegreerd en met geavanceerde opties en individuele mogelijkheden voor besturing, beheer en bewaking worden gebruikt.

Aanwijzing

Accessoires zijn verkrijgbaar via de klantenservice (zie 8.3 Klantenservice) en in de Liebherr-Hausgeräte-shop onder home.liebherr.com/shop/de/deu/zubehor.html.

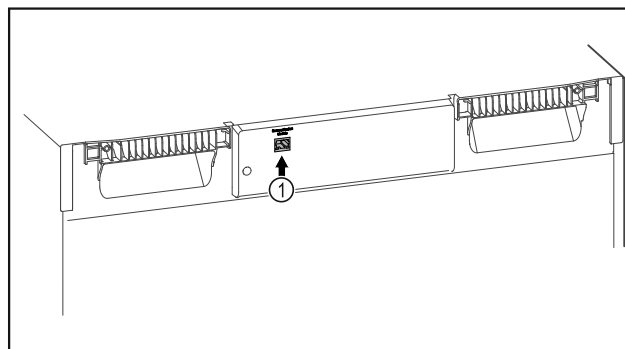


Fig. 82

Ervoor zorgen dat aan de volgende voorwaarden is voldaan:

- SmartModule Fig. 82 (1) is geplaatst.

Verbinding maken

De inbedrijfstelling en inrichting van uw SmartModule doet u online via het [Liebherr SmartMonitoring Dashboard](#) op uw internetcompatibele eindapparaat.

Op het [Liebherr SmartMonitoring Dashboard](#) vindt u ook informatie over de inbouw achteraf van de SmartModule.



Fig. 83

- ▶ Open het [Liebherr SmartMonitoring Dashboard](#) (zie Fig. 83).

Op het koel- of vriesapparaat:

- ▶ Instellingenmenu oproepen (zie 5.2 Navigatie).
- ▶ Navigatiepijl indrukken tot de gewenste functie wordt weergegeven.

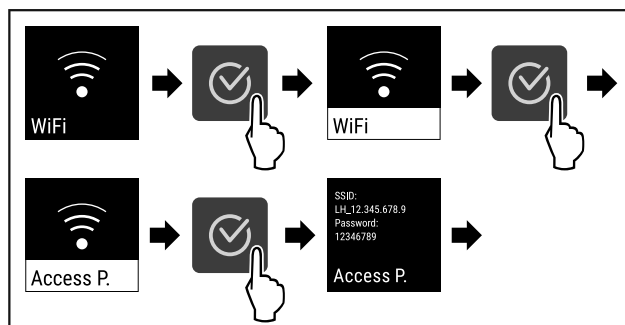


Fig. 84

- ▶ Stappen (zie Fig. 84) uitvoeren.
- ▶ Inrichtprocedure op uw internetcompatibele eindapparaat voortzetten: [Liebherr SmartMonitoring Dashboard](#)

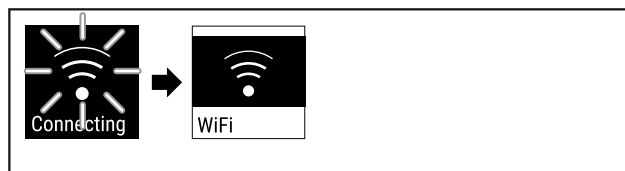


Fig. 85

- ▶ Verbinding wordt tot stand gebracht (zie Fig. 85).
- ▷ WiFi connecting wordt weergegeven. Het symbool knippert.
- ▶ Instructies van het [Liebherr SmartMonitoring Dashboard](#) opvolgen.
- ▷ Verbinding is gemaakt.

Bediening

Verbinding verbreken

- ▶ Instellingenmenu oproepen (zie 5.2 Navigatie).
- ▶ Navigatiepijl indrukken tot de gewenste functie wordt weergegeven.

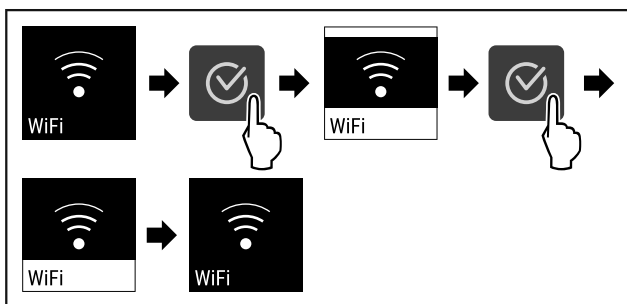


Fig. 86

- ▶ Stappen (zie Fig. 86) uitvoeren.
- ▷ Verbinding is verbroken.

Verbinding resetten

- ▶ Instellingenmenu oproepen (zie 5.2 Navigatie).
- ▶ Navigatiepijl indrukken tot de gewenste functie wordt weergegeven.

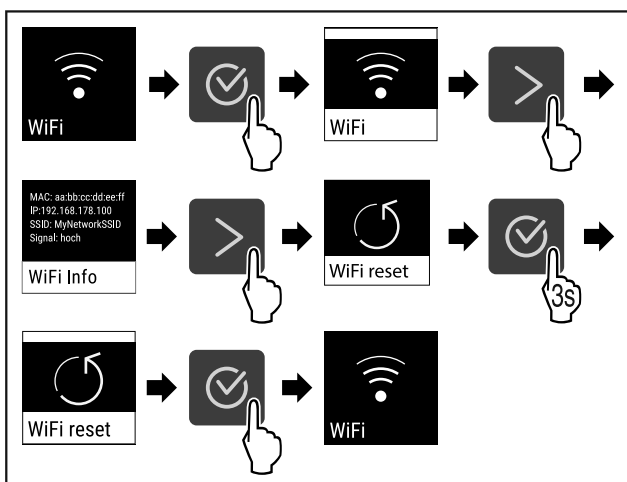


Fig. 87

- ▶ Stappen (zie Fig. 87) uitvoeren.
- ▷ De WiFi-instellingen zijn teruggezet op de toestand van levering.

5.3.14 LAN-verbinding



Aanwijzing

Het gebruik van het Liebherr SmartMonitoring Dashboard onder <https://smartmonitoring.liebherr.com> vereist een geïnstalleerde SmartModule en een zakelijke MyLiebherr-account. U kunt zich tijdens de online-inbedrijfstelling direct met uw beschikbare aanmeldgegevens aanmelden of zich opnieuw registreren en een bedrijfsaccount aanmaken.

Deze instelling zorgt voor een kabelgebonden verbinding tussen het apparaat en het internet tot stand. De verbinding wordt via de SmartModule gestuurd. Het apparaat kan via het [Liebherr SmartMonitoring Dashboard](https://smartmonitoring.liebherr.com) in een browser worden geïntegreerd en met geavanceerde opties en individuele mogelijkheden voor besturing, beheer en bewaking worden gebruikt.

Aanwijzing

Accessoires zijn verkrijgbaar via de klantenservice (zie 8.3 Klantenservice) en in de Liebherr-Hausgeräte-shop onder home.liebherr.com/shop/de/deu/zubehor.html.

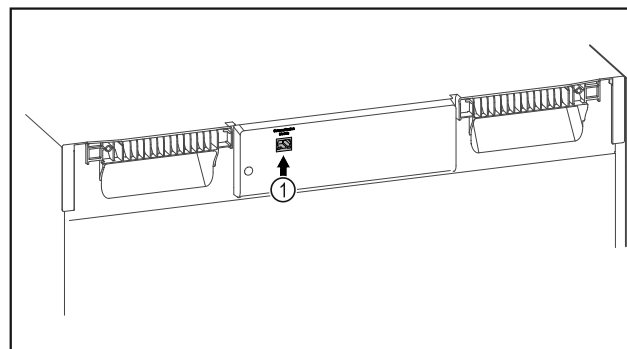


Fig. 88

Ervoor zorgen dat aan de volgende voorwaarden is voldaan:

- SmartModule Fig. 88 (1) is geplaatst.
- Een netwerkkabel is aangesloten.

Verbinding maken

De inbedrijfstelling en inrichting van uw SmartModule doet u online via het [Liebherr SmartMonitoring Dashboard](https://smartmonitoring.liebherr.com) op uw internetcompatibele eindapparaat.

Op het [Liebherr SmartMonitoring Dashboard](https://smartmonitoring.liebherr.com) vindt u ook informatie over de inbouw achteraf van de SmartModule.



Fig. 89

- ▶ Open het [Liebherr SmartMonitoring Dashboard](https://smartmonitoring.liebherr.com) (zie Fig. 89).

Op het koel- of vriesapparaat:

- ▶ Instellingenmenu oproepen. (zie 5.2 Navigatie)
- ▶ Navigatiepijl indrukken tot de gewenste functie wordt weergegeven.

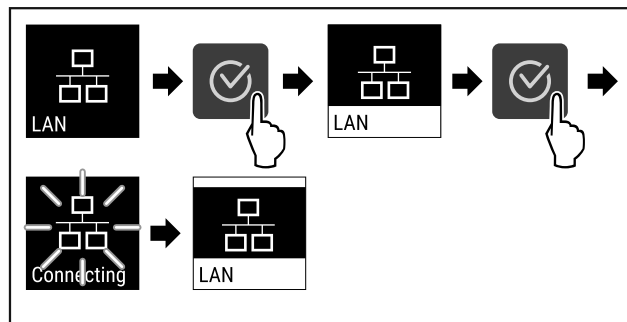


Fig. 90

- ▶ Stappen (zie Fig. 90) uitvoeren.
- ▷ Verbinding wordt gemaakt: LAN connecting wordt weergegeven. Het symbool knippert.
- ▶ Instructies van het [Liebherr SmartMonitoring Dashboard](https://smartmonitoring.liebherr.com) opvolgen.
- ▷ Verbinding is gemaakt.

Verbinding verbreken

- ▶ Instellingenmenu oproepen. (zie 5.2 Navigatie)
- ▶ Navigatiepijl indrukken tot de gewenste functie wordt weergegeven.

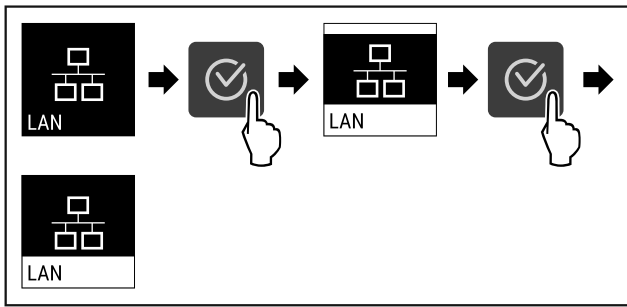


Fig. 91

- ▶ Stappen (zie Fig. 91) uitvoeren.
- ▷ Verbinding is verbroken.

5.3.15 Info



Deze weergave toont model, serienummer en servicenummer van het apparaat.

Info weergeven

- ▶ Navigatiepijl indrukken tot de gewenste functie wordt weergegeven.

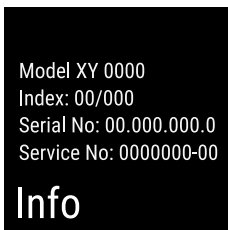


Fig. 92

- ▷ De apparaatinformatie verschijnt.

5.3.16 Bedrijfsuren



Deze weergave toont de bedrijfsuren van het apparaat.

Bedrijfsuren weergeven

- ▶ Klantmenu oproepen .

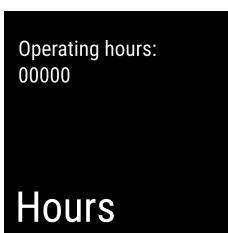


Fig. 93

- ▷ De bedrijfsuren verschijnen.

5.3.17 Software



Deze weergave toont de softwareversie van het apparaat.

Softwareversie weergeven

- ▶ Klantmenu oproepen .
- ▶ Navigatiepijl indrukken tot de gewenste functie wordt weergegeven.

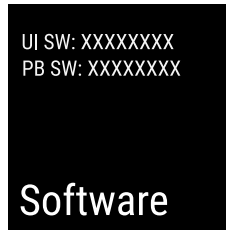


Fig. 94

- ▷ De softwareversie verschijnt.

5.3.18 Sensorkalibratie



De sensorkalibratie dient om de verschillen tussen de weergegeven temperatuur en de werkelijke temperatuur in het apparaat te compenseren.

Instelbereik: +/- 3 Kelvin in stappen van 0,1 Kelvin.

Sensor kalibreren

- ▶ Instellingenmenu oproepen. (zie 5.2 Navigatie)
- ▶ Navigatiepijl indrukken tot de gewenste functie wordt weergegeven.

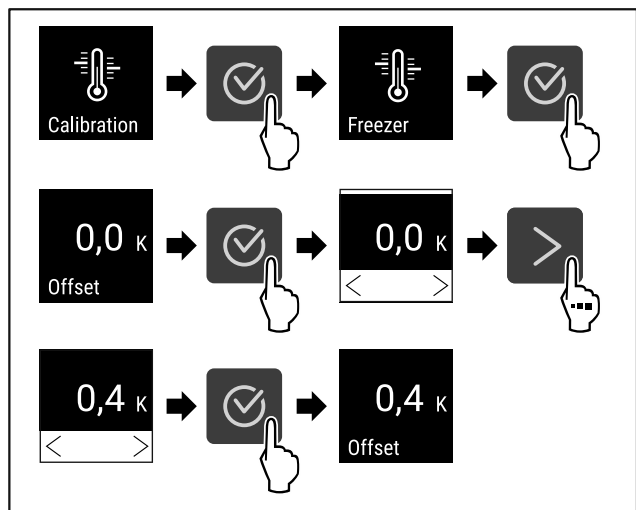


Fig. 95

- ▶ Stappen (zie Fig. 95) uitvoeren.
- ▷ Sensor is gekalibreerd.

5.3.19 Temperatuuralarm



Het temperatuuralarm gaat af, zodra de binnentemperatuur het instelbare temperatuurbereik verlaat en een eventueel ingestelde vertragingstijd is verstreken.

De volgende waarden kunnen worden ingesteld:

- Onderste temperatuurgrens in stappen van 0,1 °C
- Bovenste temperatuurgrens in stappen van 0,1 °C
- Vertragingstijd van het alarm van 0 tot 60 minuten
- Herhalingsfrequentie van het alarm van 0 tot 30 minuten

Temperatuuralarm instellen

- ▶ Instellingenmenu oproepen. (zie 5.2 Navigatie)
- ▶ Navigatiepijl indrukken tot de gewenste functie wordt weergegeven.



Fig. 96

- ▶ Stappen (zie Fig. 96) uitvoeren.
- ▶ Navigatiepijl indrukken tot de gewenste functie wordt weergegeven.

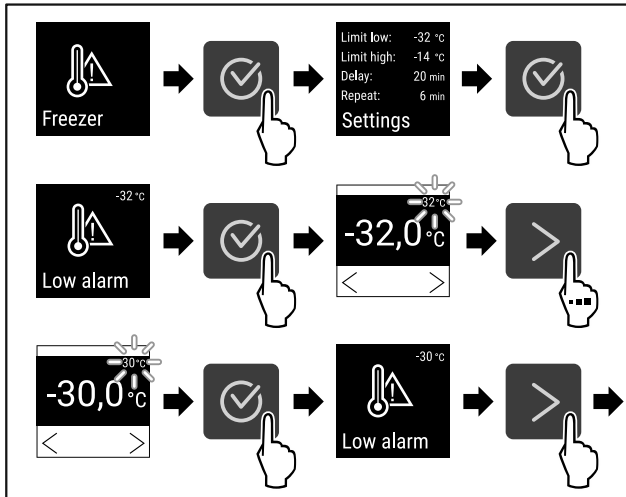


Fig. 97

- ▶ Stappen (zie Fig. 97) uitvoeren.
- ▷ Onderste temperatuurgrens is ingesteld.

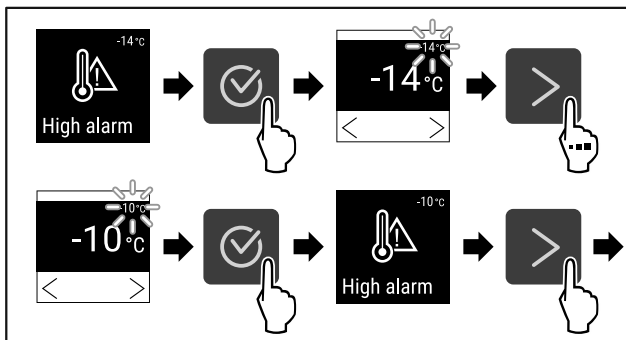


Fig. 98

- ▶ Stappen (zie Fig. 98) uitvoeren.
- ▷ Bovenste temperatuurgrens is ingesteld.

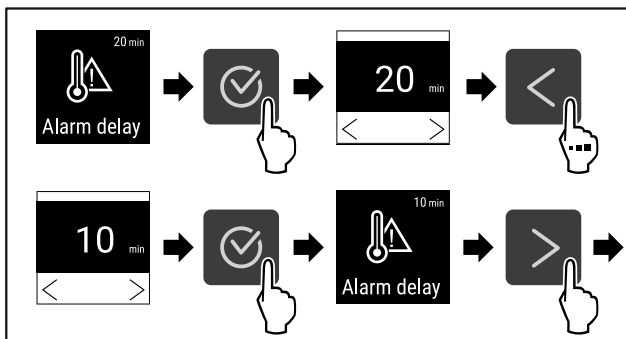


Fig. 99

- ▶ Stappen (zie Fig. 99) uitvoeren.
- ▷ Alarmvertragingstijd is ingesteld.

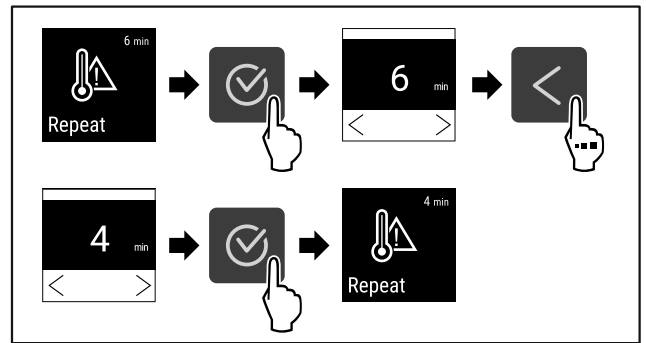


Fig. 100

- ▶ Stappen (zie Fig. 100) uitvoeren.
- ▷ Alarmherhalingsinterval is ingesteld.
- ▷ Temperatuuralarm is ingesteld.

Ingestelde waarden temperatuuralarm weergeven

- ▶ Instellingenmenu oproepen (zie 5.2 Navigatie).
- ▶ Navigatiepijl indrukken tot de gewenste functie wordt weergegeven.



Fig. 101

- ▶ Stappen (zie Fig. 96) uitvoeren.
- ▶ Navigatiepijl indrukken tot de gewenste functie wordt weergegeven.

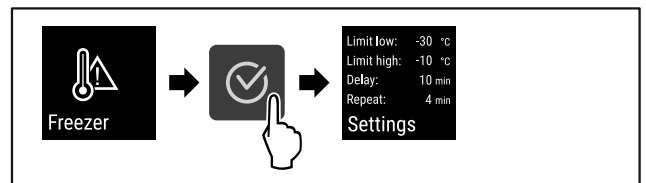


Fig. 102

- ▶ Stappen (zie Fig. 102) uitvoeren.
- ▷ Ingestelde waarden temperatuuralarm worden weergegeven.



5.3.20 Deuralarm

Instelling van de tijdsduur nadat bij geopende deur het deuralarm klinkt.

De volgende waarden kunnen worden ingesteld:

- 15 seconden
- 30 seconden
- 60 seconden
- 90 seconden
- 120 seconden
- 150 seconden
- 180 seconden
- Uit

Deuralarm instellen

De volgende stappen beschrijven hoe u de tijdsduur tot het deuralarm instelt.

- ▶ Instellingsmenu oproepen (zie 5.2 Navigatie).
- ▶ Navigatiepijl indrukken tot de gewenste functie wordt weergegeven.

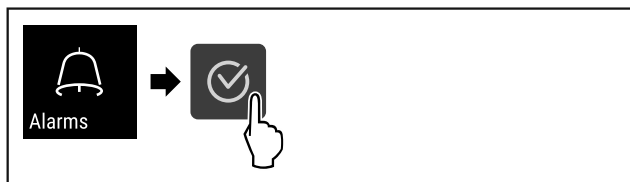


Fig. 103

- ▶ Stappen (zie Fig. 103) uitvoeren.
- ▶ Navigatiepijl indrukken tot de gewenste functie wordt weergegeven.

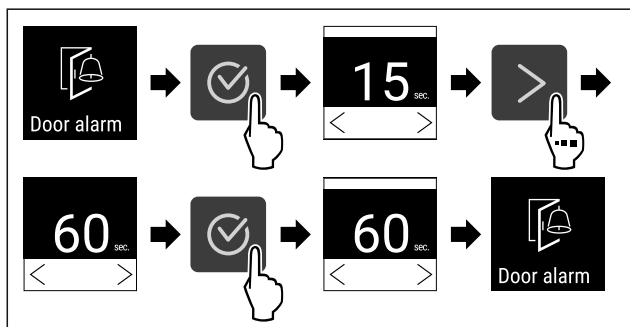


Fig. 104

- ▶ Stappen (zie Fig. 104) uitvoeren.
- ▷ Het deuralarm is ingesteld.

Deuralarm deactiveren

De volgende stappen beschrijven hoe u het deuralarm deactiveert.

- ▶ Instellingsmenu oproepen (zie 5.2 Navigatie).
- ▶ Navigatiepijl indrukken tot de gewenste functie wordt weergegeven.

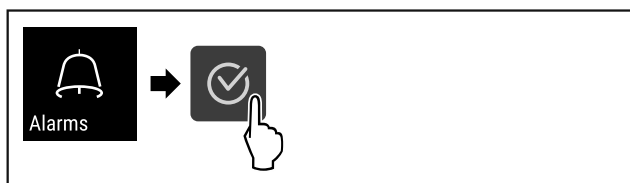


Fig. 105

- ▶ Stappen (zie Fig. 105) uitvoeren.
- ▶ Navigatiepijl indrukken tot de gewenste functie wordt weergegeven.

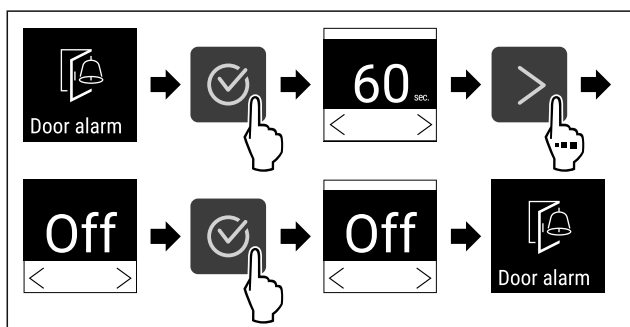


Fig. 106

- ▶ Stappen (zie Fig. 106) uitvoeren.
- ▷ Het deuralarm is gedeactiveerd.

5.3.21 Alarmsimulatie



Deze instelling maakt een simulatie van een temperatuurverandering in het apparaat mogelijk, om de werking van eventueel aangesloten veiligheidssystemen te controleren.

Alarmsimulatie starten

- ▶ Instellingenmenu oproepen. (zie 5.2 Navigatie)
- ▶ Navigatiepijl indrukken tot de gewenste functie wordt weergegeven.



Fig. 107

- ▶ Stappen (zie Fig. 107) uitvoeren.
- ▶ Navigatiepijl indrukken tot de gewenste functie wordt weergegeven.

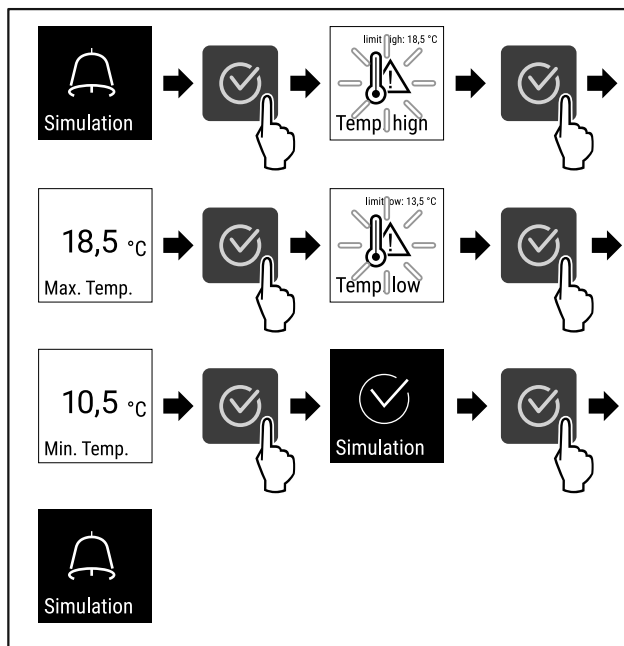


Fig. 108

- ▶ Stappen (zie Fig. 108) uitvoeren.
- ▷ Simulatie is uitgevoerd.
- ▷ Aangesloten veiligheidssystemen zouden geactiveerd zijn.

5.3.22 Alarm doorsturen



Via deze instelling kunt u één of meerdere alarmen doorsturen naar een externe alarmbron die op het apparaat is aangesloten.

De volgende instellingen kunnen worden gekozen:

- Alarmtype:
 - Deuralarm
 - Temperatuuralarm
 - Deuralarm en temperatuuralarm
 - Alles
- Bevestigen:
 - **Ja:** Alarm wordt op het apparaat en het extern verbonden apparaat beëindigd.
 - **Ne:** Het alarm wordt bevestigd op het apparaat en blijft actief op het externe apparaat tot de fout verholpen is.
- Vernieuwen (alleen zichtbaar als bij bevestigen Ja wordt gekozen):

Bediening

- **Ja:** Alarm wordt herhaald afhankelijk van de ingestelde tijd. (zie 5.3.20 Deuralarm)
- **Nee:** Alarm blijvend bevestigd.

Doorsturen van alarm activeren

- ▶ Instellingenmenu oproepen. (zie 5.2 Navigatie)
- ▶ Navigatiepijl indrukken tot de gewenste functie wordt weergegeven.

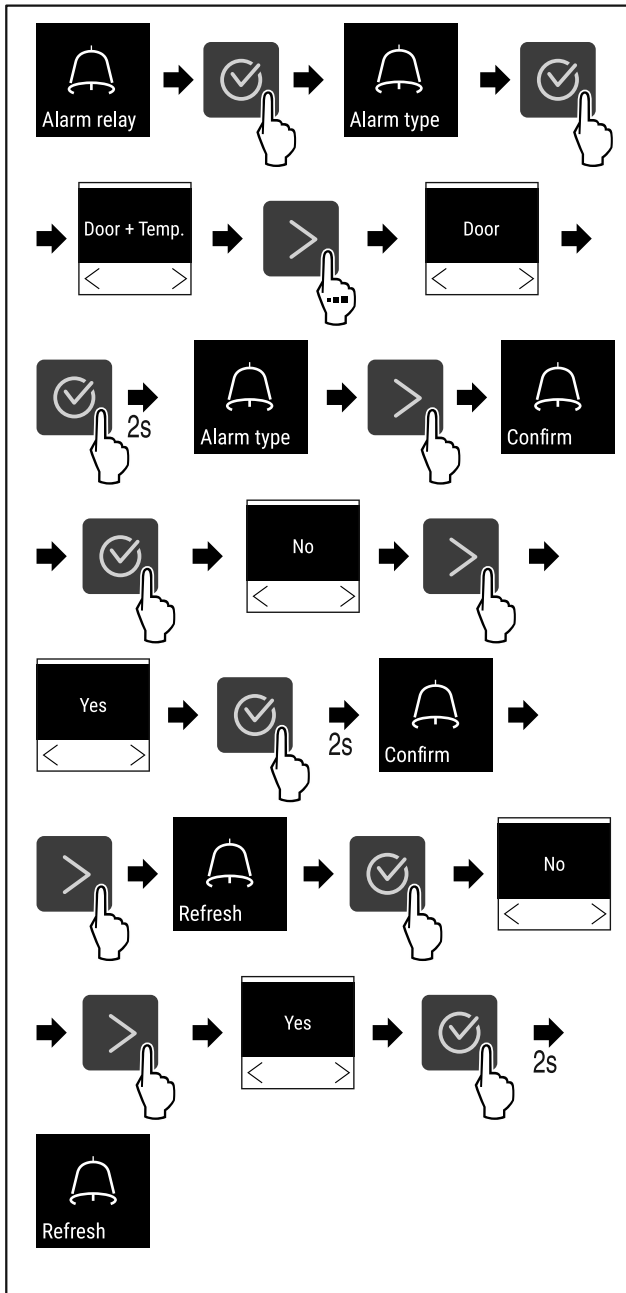


Fig. 109

- ▶ Stappen (zie Fig. 109) uitvoeren.
- ▷ Het doorsturen van het alarm is ingesteld.



5.3.23 DemoMode

Aanwijzing

DemoMode activeren/deactiveren komt overeen met een fabrieksreset. (zie 5.3.24 Fabrieksreset)

Als het apparaat in DemoMode is, verschijnt een "D" linksboven in de statusweergave en zijn alle koudetechnische

functies gedeactiveerd. DemoMode is geschikt voor demonstraties.

DemoMode activeren

- ▶ Klantmenu oproepen .
- ▶ Navigatiepijl indrukken tot de gewenste functie wordt weergegeven.

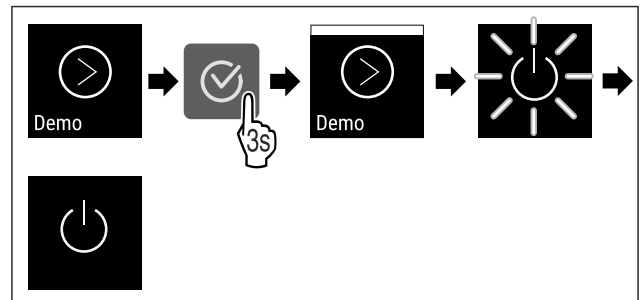


Fig. 110

- ▶ Stappen (zie Fig. 110) uitvoeren.
- ▷ DemoMode is geactiveerd.
- ▷ Apparaat is uitgeschakeld.
- ▶ Herstart het apparaat. (zie 3.16 Apparaat inschakelen (eerste inbedrijfstelling))

DemoMode deactiveren

- ▶ Klantmenu oproepen .
- ▶ Navigatiepijl indrukken tot de gewenste functie wordt weergegeven.

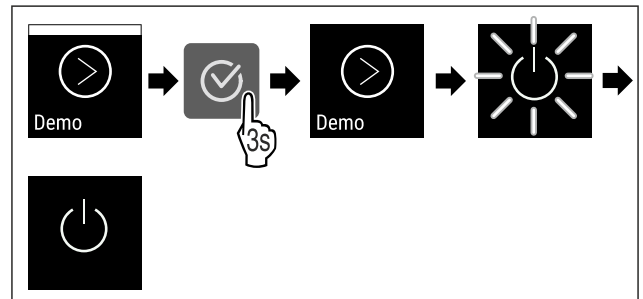


Fig. 111

- ▶ Stappen (zie Fig. 111) uitvoeren.
- ▷ DemoMode is gedeactiveerd.
- ▷ Apparaat is uitgeschakeld.
- ▶ Herstart het apparaat. (zie 3.16 Apparaat inschakelen (eerste inbedrijfstelling))



5.3.24 Fabrieksreset

Met deze functie kunnen alle instellingen op de fabrieksinstellingen worden gereset. Alle tot nu toe uitgevoerde instellingen worden op hun oorspronkelijke waarde gereset.

Fabrieksreset uitvoeren

- ▶ Klantmenu oproepen.
- ▶ Navigatiepijl indrukken tot de gewenste functie wordt weergegeven.

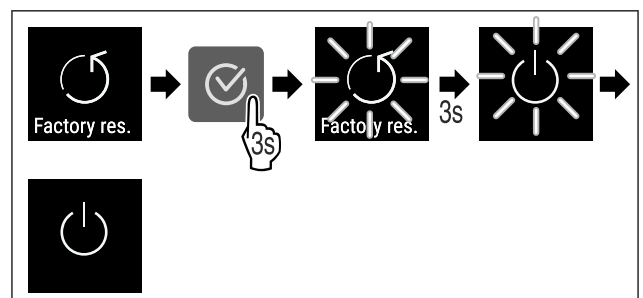




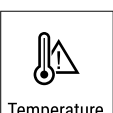


Fig. 112

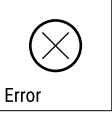

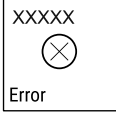


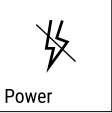




- ▶ Stappen (zie Fig. 112) uitvoeren.
- ▷ Fabrieksreset is uitgevoerd.
- ▷ Apparaat is uitgeschakeld.
- ▶ Herstart het apparaat. (zie 3.16 Apparaat inschakelen (eerste inbedrijfstelling))



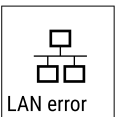

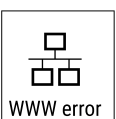

5.4 Meldingen

5.4.1 Waarschuwingen

Waarschuwingen worden akoestisch door een signaaltoon en optisch door een symbool op het display weergegeven. De signaaltoon wordt sterker en luider tot de melding wordt bevestigd.





| Melding | Oorzaak | Oplossing |
|---|--|--|
|  <p>Door open</p> <p>Deur open</p> | <p>De melding verschijnt, als de deur te lang geopend is.</p> | <p>▶ Deur sluiten.</p>  <p>▶ Bevestigingstoets indrukken.</p> <p>▶ Alarm wordt beëindigd.</p> <p>Aanwijzing</p> <p>De tijdsduur tot verschijnen van de melding kan worden ingesteld (zie 5.3.20 Deuralarm).</p> |
|  <p>Temperature</p> <p>Temperaturalarm</p> | <p>De melding verschijnt, als de temperatuur niet overeenkomt met de ingestelde temperatuur. Oorzaak voor temperatuurverschillen kan zijn:</p> <ul style="list-style-type: none"> - Er werden koelgoederen in gelegd. - Bij het hersorteren en het verwijderen van levensmiddelen is te veel warme lucht het apparaat in gestroomd. - De stroom is langdurig uitgevallen. |  <p>▶ Bevestigingstoets indrukken.</p> <p>▶ Warmste temperatuur wordt weergegeven.</p>  <p>▶ Bevestigingstoets indrukken.</p> <p>▶ De actuele temperatuur knippert en de weergave wisselt met het temperatuuralarm-symbool tot de ingestelde temperatuur wordt bereikt.</p> <p>▶ Kwaliteit van het koelgoed controleren.</p> |

| Melding | Oorzaak | Oplossing |
|---|--|--|
|  <p>Error</p> <p>Fout</p> | <p>Apparaat is defect, er is een apparaatfout of een onderdeel van het apparaat geeft een fout aan.</p> | <ul style="list-style-type: none"> ▶ Koelgoed hersorteren.  <ul style="list-style-type: none"> ▶ Bevestigingstoets indrukken. ▶ Foutcode wordt weergegeven.   <ul style="list-style-type: none"> ▶ Bevestigingstoets indrukken. ▶ Indien aanwezig, wordt verdere foutcode weergegeven. <p>of</p> <ul style="list-style-type: none"> ▶ Statusbeeldscherm met knipperend fout-  <p>symbool wordt weergegeven</p> <ul style="list-style-type: none"> ▶ Drukken op de navigatietoetsen geeft foutcode(s) opnieuw weer. ▶ Foutcode(s) noteren en contact met klantenservice opnemen. |
|  <p>Power</p> <p>Stroomuitval</p> | <p>De melding verschijnt na een onderbreking van de stroomvoorziening, als de temperatuur na terugkeer van de stroom boven de alarmgrens ligt.</p> |  <ul style="list-style-type: none"> ▶ Bevestigingstoets indrukken. <p>Hoogste temperatuur en aantal stroomonderbrekingen worden weergegeven.</p>  <ul style="list-style-type: none"> ▶ Bevestigingstoets indrukken. ▶ Alarm wordt beëindigd en actuele temperatuur wordt weergegeven. ▶ Kwaliteit van het koelgoed controleren. |
|  <p>WiFi error</p> <p>WLAN-fout</p> | <p>WLAN-verbinding is onderbroken.</p> | <ul style="list-style-type: none"> ▶ Verbinding controleren.  <ul style="list-style-type: none"> ▶ Bevestigingstoets indrukken. ▶ Alarm wordt beëindigd. |

| | | |
|--|---|--|
|  WWW-fout WLAN | De melding verschijnt als er geen internetverbinding via WLAN is. | <ul style="list-style-type: none"> ▸ Verbinding controleren.  <ul style="list-style-type: none"> ▸ Bevestigingstoets indrukken. ▸ Alarm wordt beëindigd. |
|  LAN-fout | LAN-verbinding is onderbroken. | <ul style="list-style-type: none"> ▸ Verbinding en netwerkkabel controleren.  <ul style="list-style-type: none"> ▸ Bevestigingstoets indrukken. ▸ Alarm wordt beëindigd. |
|  WWW-fout LAN | De melding verschijnt als er geen internetverbinding via LAN is. | <ul style="list-style-type: none"> ▸ Verbinding controleren.  <ul style="list-style-type: none"> ▸ Bevestigingstoets indrukken. ▸ Alarm wordt beëindigd. |

5.4.2 Herinneringen

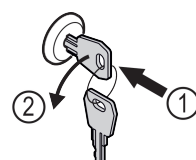
Er verschijnen herinneringen bij oproepen om iets te doen. Ze worden akoestisch door een signaaltoon en optisch door een symbool op het display weergegeven. Bevestigen van de melding door drukken op de bevestigingstoets.

| Melding | Oorzaak | Oplossing |
|--|---|---|
|  Onderhoudsherinnering | De melding verschijnt als de timer van het ingestelde onderhoudsinterval is afgelopen. |  <ul style="list-style-type: none"> ▸ Bevestigingstoets indrukken. ▸ Alarm wordt beëindigd. <p>Aanwijzing Het onderhoudsinterval kan worden ingesteld (zie 5.3.7 Herinnering onderhoudsinterval).</p> |
|  Opnameherinnering | De melding verschijnt, als het geheugen van de temperatuurregistratie (999 uur) vol is. |  <ul style="list-style-type: none"> ▸ Bevestigingstoets indrukken. ▸ Alarm wordt beëindigd. ▸ De oudste gegevens worden vanaf nu overschreven. <p>Aanwijzing De temperatuurregistratie kan worden gereset (zie 5.3.4 Temperatuurregistratie).</p> |

6 Uitrusting

6.1 Veiligheidslot

Het slot in de deur van het apparaat is voorzien van een veiligheidsmechanisme.



6.1.1 Apparaat vergrendelen

Onderhoud

Fig. 113

- ▶ Sleutel erin duwen.
- ▶ Sleutel 90° linksom draaien.
- ▷ Het apparaat is afgesloten.

6.1.2 Apparaat opensluiten

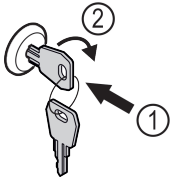


Fig. 114

- ▶ Sleutel erin duwen Fig. 114 (1).
- ▶ Sleutel 90° rechtsom draaien Fig. 114 (2).
- ▷ Het apparaat is opengesloten.

6.2 Sensoren

Het apparaat kan uitgerust zijn met de volgende sensoren voor temperatuurbewaking:

- C-sensor

6.2.1 C-sensor (controlesensor)

De C-sensor is vast ingebouwd en regelt de binnentemperatuur van het apparaat. Indien nodig kunt u de C-sensor kalibreren. (zie 5.3.18 Sensorkalibratie)

6.3 Interfaces

Aan de achterkant van het apparaat bevinden zich verschillende aansluitmogelijkheden.

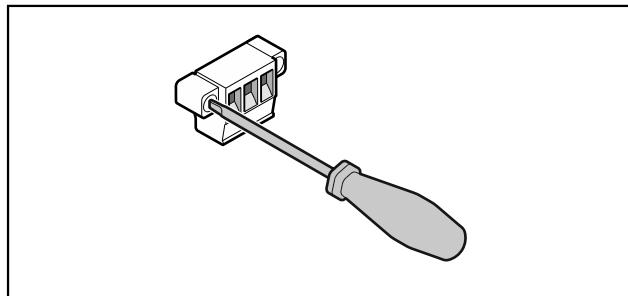


Fig. 115

Aanwijzing

De stekkers zijn met schroeven vastgezet. Om de stekkers te kunnen lostrekken, schroeven rechts en links losdraaien.

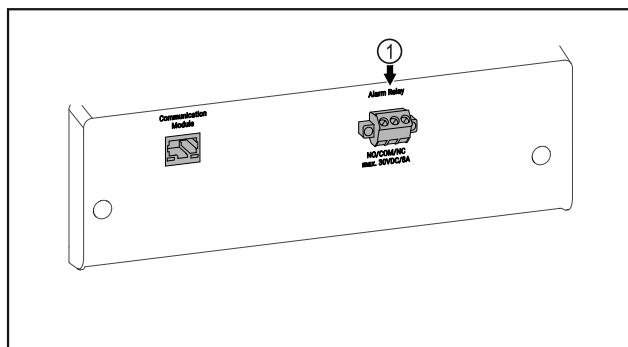


Fig. 116

- (1) Potentiaalvrije alarmuitgang

6.3.1 Potentiaalvrije alarmuitgang



WAARSCHUWING

Letselgevaar door elektrische schok!

- ▶ Uitsluitend deskundig en daarvoor geschoold personeel mag het apparaat op een extern alarmsysteem aansluiten!

Deze drie contacten kunnen worden gebruikt voor aansluiting van een optisch of akoestisch alarmsysteem. De aansluiting is ontworpen voor maximaal **30 V (DC) - 8 A** uit een bron met extra lage veiligheidsspanning SELV (**minimumstroom 150 mA**).

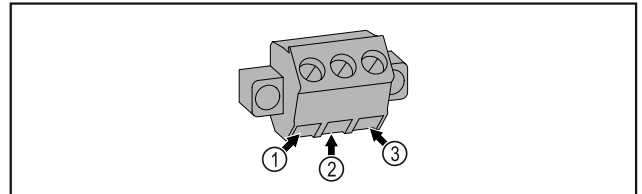


Fig. 117

- (1) NO (normally open)
Aansluiting voor controlelampje dat bij normaal bedrijf of wanneer het apparaat is uitgeschakeld actief is.
- (2) COM (common)
Externe spanningsbron
- (3) NC (normally closed)
Aansluiting voor alarmlampje of akoestisch alarm dat bij alarm of ontbrekende stroomvoorziening actief is.

7 Onderhoud

7.1 Onderhoudsschema

Er moeten regelmatig onderhoudswerkzaamheden worden uitgevoerd om de werking van het apparaat in stand te houden.



VOORZICHTIG

Gevaren voor letsel een beschadiging door ondeskundig uitgevoerde onderhoudswerkzaamheden!

Lichamelijk letsel en materiële schade.

- ▶ Onderhoudswerkzaamheden mogen alleen door opgeleid en deskundig personeel worden uitgevoerd.



WAARSCHUWING

Gevaar voor kortsluiting door onder stroom staande onderdelen!

Elektrische schok of beschadiging van de elektronica.

- ▶ **Apparaat uitschakelen.**

- ▶ Netstekker eruit trekken of zekering uitschakelen.

Aanwijzing

Er kan een herinneringsfunctie voor het onderhoud geactiveerd worden. (zie 5.3.7 Herinnering onderhoudsinterval)

Aanwijzing

Aanbevolen wordt een onderhoudslogboek aan te leggen waarin alle uitgevoerde werkzaamheden (reparaties, inspecties) worden gedocumenteerd.

Aanwijzing

Liebherr adviseert een jaarlijkse onderhoudsbeurt. Neem contact op met de klantenservice voor een individuele offerte (zie 8.3 Klantenservice).

| Onderdeel | Activiteit | Onderhoudsinterval |
|---------------------------------|--|--|
| Plaatstalen onderdelen | Op beschadigingen en corrosie controleren. Vervangen van beschadigde onderdelen: (zie 8.3 Klantenservice) | Jaarlijks |
| Deur, scharnieren | Op de uitlijning (zie 3.14 Deur uitlijnen), soepele beweging en goed vastzitten controleren. | Jaarlijks |
| Slot, handgreep | Op gemakkelijke beweging en vastzitten controleren. | Jaarlijks |
| Deurafdichting | Op beschadiging, slijtage en vastzitten controleren. Er is een vervangende deurafdichting via de klantenservice (zie 8.3 Klantenservice) verkrijgbaar. | Jaarlijks |
| Sensor | Sensor kalibreren. (zie 5.3.18 Sensorkalibratie) | Jaarlijks |
| Sensordoosvoer | Controleren of de afdichtingsmassa onbeschadigd is. | Jaarlijks |
| Oppervlakken | Reinigen (zie 7.3 Apparaat reinigen) | Aanbeveling: maandelijks, indien nodig of volgens de eisen op de plaats van opstelling |
| Oppervlakken | Desinfecteren | Aanbeveling: maandelijks, indien nodig of volgens de eisen op de plaats van opstelling |
| Plaats van opstelling, apparaat | Decontamineren Het apparaat is geschikt voor de ruimtedecontaminatie met waterstofperoxide H ₂ O ₂ . De waarden van de volgende toepassingspecificatie mogen niet overschreden worden: Maximale concentratie 250 ppm. Maximale vochtigheid 85 %. Maximaal toelaatbare ruimtetemperatuur volgens klimaatklasse. (zie 1.4 Toepassingsgebied van het apparaat) | Aanbeveling: indien nodig of volgens eisen op de plaats van opstelling, maximaal 2 keer per jaar |
| Ventilator ventilatoropening | Reinigen | Jaarlijks |
| Alarm doorsturen | | |
| Aansluitsnoer | Op beschadiging controleren. | Jaarlijks of bij wijziging opstelplaats |
| Kantelhoek | Op goede werking en vastzitten controleren. | Jaarlijks of bij wijziging opstelplaats |
| Stelvoeten/wieltjes | Op goede werking, beschadiging en vastzitten controleren. Beschadigde onderdelen vervangen. (zie 8.3 Klantenservice) | Jaarlijks |

7.2 Apparaat ontdooien



WAARSCHUWING

Apparaat op de verkeerde manier ontdooid!
Verwondingen en beschadigingen.

- ▶ Om het ontdooiproces te versnellen, geen mechanische hulpmiddelen of andere middelen gebruiken die niet door de fabrikant worden aanbevolen.
- ▶ Gebruik voor het ontdooien geen elektrische verwarmings- of stoomreinigingsapparaten, open vuur of ontdooisprays.
- ▶ IJs niet met scherpe voorwerpen verwijderen.

Om de energie-efficiëntie van het apparaat te behouden, raden we aan het regelmatig of wanneer er veel ijsvorming is te ontdooien. Voor ijsvorming in het interieur zijn de plaats van opstelling (bijv. hoge luchtvochtigheid), de instellingen op het toestel en het gedrag van de gebruiker bepalend.

Handmatig ontdooien:

- ▶ Apparaat uitschakelen. (zie 5.3.2 Apparaat in- en uitschakelen)
- ▶ Netstekker loskoppelen.
- ▶ Koelgoed verplaatsen.
- ▶ Apparaatdeur tijdens ontdooien open laten.
- ▶ Resterend condenswater met een doek opnemen, afvoeropening en het apparaat reinigen.

7.3 Apparaat reinigen

7.3.1 Vorbereiden



WAARSCHUWING

Gevaar voor kortsluiting door onder stroom staande onderdelen!

Elektrische schok of beschadiging van de elektronica.

- ▶ **Apparaat uitschakelen.**
- ▶ Netstekker eruit trekken of zekering uitschakelen.



WAARSCHUWING

Brandgevaar

- ▶ De buisleidingen van het koelmiddelcircuit niet beschadigen.

- ▶ Apparaat leegmaken.
- ▶ Netstekker eruit halen.

7.3.2 Behuizing reinigen

LET OP

Ondeskundige reiniging!

Beschadigingen aan het apparaat.

- ▶ Uitsluitend zachte poetsdoekjes en een ph-neutrale allesreiniger gebruiken.
- ▶ Gebruik geen schurende of krassende sponzen of staalwol.
- ▶ Gebruik geen scherpe, schurende, zand-, chloor- of zuurhoudende schoonmaakmiddelen.



WAARSCHUWING

Gevaar voor verwonding en beschadiging door hete stoom! Hete stoom kan brandwonden veroorzaken en de oppervlakken beschadigen.

- ▶ Gebruik geen stoomreinigers!

LET OP

Beschadigingsgevaar door kortsluiting!

- ▶ Bij het reinigen van het apparaat voorkomen dat reinigingswater in de elektrische componenten dringt.

- ▶ Behuizing met een zachte, schone doek schoonvegen. Bij sterke vervuiling lauwwarm water met neutraal reinigingsmiddel gebruiken. Glazen oppervlakken kunnen ook met een glasreinigingsmiddel worden gereinigd.
- ▶ Condensorspiraal jaarlijks reinigen. Als de condensorspiraal niet wordt gereinigd, leidt dit tot een aanzienlijke reductie van de efficiëntie van het apparaat.

7.3.3 Binnenruimte reinigen



WAARSCHUWING

Gevaar voor kortsluiting door onder stroom staande onderdelen!

Elektrische schok of beschadiging van de elektronica.

- ▶ **Apparaat uitschakelen.**
- ▶ Netstekker eruit trekken of zekering uitschakelen.

Temperatuurbereik

| | |
|---------|------------------|
| Vriezen | -9 °C tot -30 °C |
|---------|------------------|



WAARSCHUWING

Gevaar voor verwonding en beschadiging door hete stoom! Hete stoom kan brandwonden veroorzaken en de oppervlakken beschadigen.

- ▶ Gebruik geen stoomreinigers!

LET OP

Ondeskundige reiniging!

Beschadigingen aan het apparaat.

- ▶ Uitsluitend zachte poetsdoekjes en een ph-neutrale allesreiniger gebruiken.
- ▶ Gebruik geen schurende of krassende sponzen of staalwol.
- ▶ Gebruik geen scherpe, schurende, zand-, chloor- of zuurhoudende schoonmaakmiddelen.

Aanwijzing

Typeplaatje aan binnenzijde van apparaat niet beschadigen of verwijderen. Typeplaatje is belangrijk voor de klantenservice. (zie 8.3 Klantenservice)

- ▶ Deur openen.
- ▶ Apparaat leegmaken.
- ▶ Binnenruimte en uitrustingsdelen met lauwwarm water en een beetje afwasmiddel reinigen. Geen zand- of zuurhoudende reinigingsmiddelen en geen chemische oplosmiddelen gebruiken.

7.3.4 Na het reinigen

- ▶ Apparaat en uitrustingsdelen droogwrijven.
- ▶ Apparaat aansluiten en inschakelen. Als de temperatuur voldoende koud is:
- ▶ Koelgoed erin leggen.
- ▶ Reiniging regelmatig herhalen.
- ▶ Koudemachine met warmtewisselaar (metaalrooster aan de achterzijde van het apparaat) een keer per jaar reinigen en ontstoffen.

8 Klantenhulp

8.1 Technische gegevens

| Maximale belading per steunvlak ^{A)} | | | |
|---|---------------|-----------|----------------|
| Apparaatbreedte (zie 3.2 Afmetingen apparaat) | Oplegroosters | Glasplaat | Houten rooster |
| 600 mm | 45 kg | 40 kg | 45 kg |
| 750 mm | 60 kg | 40 kg | 60 kg |

A) Bij zware belading kunnen de steunen iets doorbuigen.

| Maximale totale inhoud en nettogewicht | | |
|--|------------------------|--------------|
| Model (zie 3.2 Afmetingen apparaat) | Maximale totale inhoud | Nettogewicht |
| SFF.. 4001 | 270 kg | 76 kg |
| SFFsg 5501 | 300 kg | 80 kg |

| Maximale nuttige inhoud |
|---|
| Zie de nuttige inhoud op het typeplaatje. (zie 1.2 Apparaat- en uitrustingsoverzicht) |

| Opstelvoorwaarden | |
|---|-------------------------------|
| Mate van vervuiling (omgeving van het apparaat) | PD2 |
| Omgevingstemperatuur | +10 °C tot +35 °C |
| Maximale relatieve luchtvochtigheid van de omgeving | 75%, niet-condenserend |
| Maximale hoogte werkingspositie (m boven zeeniveau) | 2000 m / 1500 m (glazen deur) |

| Elektrische waarden | |
|---------------------------|-------------|
| Nominale spanning | 220-240 V ~ |
| Frequentie | 50 Hz |
| Aansluitwaarde | 2,0 A |
| Maximale netschommelingen | +/-10 % |
| Overspanningscategorie | II |

8.2 Technische storing

Uw apparaat is zodanig geconstrueerd en gemaakt dat functieveiligheid en lange levensduur gegarandeerd zijn. Als er tijdens de werking een storing optreedt, controleer dan of de storing werd veroorzaakt door een bedieningsfout. In dat

geval moeten ook de tijdens de garantieperiode gemaakte kosten aan u worden doorberekend.

De volgende storingen kunt u zelf verhelpen.

8.2.1 Apparaatfunctie

| Probleem | Oorzaak | Oplossing |
|---------------------------------|--|---|
| Het apparaat werkt niet. | → Het apparaat is niet ingeschakeld. | ▶ Apparaat inschakelen. |
| | → De netstekker steekt niet correct in het stopcontact. | ▶ Netstekker controleren. |
| | → De zekering van het stopcontact is niet in orde. | ▶ Zekering controleren. |
| | → Stroomuitval | ▶ Apparaat gesloten houden. ▶ Indien nodig de koel-/vrieswaren in een decentrale koel-/vrieskast bewaren, als de stroom langdurig uitvalt. |
| | → De apparaatstekker is niet correct in het apparaat gestoken. | ▶ Apparaatstekker controleren. |
| Temperatuur is te laag. | → De apparaatdeur is niet correct aangesloten. | ▶ Apparaatdeur sluiten. |
| | → De be- en ontluftung is onvolledige. | ▶ Ventilatiegroosters vrijmaken en reinigen. |
| | → De omgevingstemperatuur is te hoog. | ▶ Let op de juiste omgevingsvoorwaarden: (zie 1.4 Toepassingsgebied van het apparaat) |

Buiten bedrijf stellen

| Probleem | Oorzaak | Oplossing |
|----------|--|---|
| | → Het apparaat werd te vaak of te lang geopend. | ▶ Afwachten of de vereiste temperatuur vanzelf terugkeert. Indien niet, contact met de klantenservice opnemen (zie 8.3 Klantenservice). |
| | → De temperatuur is verkeerd ingesteld. | ▶ Temperatuur lager instellen en na 24 uur controleren. |
| | → Het apparaat staat te dicht bij een warmtebron (fornuis, verwarming etc.). | ▶ Opstelplaats van het apparaat of de warmtebron veranderen. |

8.3 Klantenservice

Controleer eerst of u de fout zelf kunt oplossen. Als dit niet het geval is, contact met de klantenservice opnemen.

Het adres staat in de bijgevoegde brochure „Liebherr-Service“.



WAARSCHUWING

Ondeskundige reparatie!
Verwondingen.

- ▶ Reparaties en ingrepen aan het apparaat en de stroomaansluiting die niet uitdrukkelijk genoemd worden (zie 7 Onderhoud), uitsluitend door de Technische Dienst laten uitvoeren.
- ▶ Beschadigde netaansluiting alleen door de fabrikant, de klantenservice of een dergelijk gekwalificeerde persoon laten vervangen.
- ▶ Bij apparaten met stekker voor koelapparaten mag ook de klant zelf de vervanging uitvoeren.

8.3.1 Contact met de klantenservice opnemen

Zorg ervoor dat u de volgende apparaatinformatie beschikbaar hebt:

- Apparaataanduiding (model en index)
- Servicenr. (Service)
- Serienr. (S-Nr.)

▶ Apparaatinformatie via het display oproepen (zie 5.3.15 Info).

-of-

▶ Apparaatinformatie van het typeplaatje aflezen. (zie 8.4 Typeplaatje)

- ▶ Apparaatinformatie noteren.
- ▶ Klantenservice informeren: Fout en apparaatinformatie mededelen.

- ▷ Zo is een snelle en doelgerichte service mogelijk.
- ▶ Verdere instructies van de klantenservice opvolgen.

8.4 Typeplaatje

Het typeplaatje bevindt zich aan de binnenkant van het apparaat. Zie apparaatoverzicht.

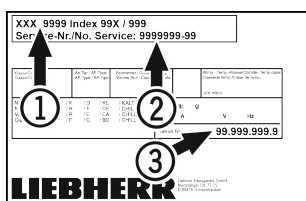


Fig. 118

- (1) Apparaataanduiding
- (2) Service-nr.

- (3) Serie-nr.

9 Buiten bedrijf stellen

- ▶ Apparaat leegmaken.
- ▶ Apparaat uitschakelen.
- ▶ Netstekker eruit halen.
- ▶ Indien nodig de apparaatstekker eruit halen: Eruit halen en gelijktijdig van links naar rechts bewegen.
- ▶ Apparaat reinigen. (zie 7.3 Apparaat reinigen)
- ▶ Deur open laten, zodat geen slechte geur kan ontstaan.

Aanwijzing

Beschadiging van het apparaat en storingen!

- ▶ Na de buitenbedrijfstelling mag het apparaat alleen worden gebruikt bij een toelaatbare kamertemperatuur tussen -10 °C en +50 °C opslaan.

10 Afvalverwijdering

10.1 Apparaat op afvoer voorbereiden



Li-Ion

Liebherr maakt bij sommige apparaten gebruik van batterijen. In de EU is het nu voor de consument wettelijk verplicht deze batterijen voor de afvoer van apparaten te verwijderen. Als uw apparaat batterijen bevat, wordt dit op het apparaat aangegeven.

Lampen Als u lampen zelfstandig en zonder kapot te maken kunt verwijderen, verwijder deze dan eveneens voor het voeren.

- ▶ Apparaat buiten bedrijf stellen.
- ▶ Apparaat met batterijen: verwijder batterijen. Beschrijving zie hoofdstuk **Onderhoud**.
- ▶ Indien mogelijk: verwijder lampen zonder deze kapot te maken.

10.2 Apparaat volgens milieuvorschriften afvoeren



Het apparaat bevat waardevolle materialen en moet gescheiden van het ongesorteerde, huishoudelijke afval worden afgevoerd.



Li-Ion



Li-Ion

Voer batterijen gescheiden van het apparaat af. Batterijen kunnen gratis worden ingeleverd bij de winkel en bij andere inleverpunten zoals het gemeentelijk depot en de chemokar.

| | |
|-----------------|--|
| Lampen | Lever gedemonteerde lampen in bij een daarvoor bestemd inleverpunt. |
| Voor Duitsland: | U kunt het apparaat gratis inleveren bij de milieustraat. Bij de aankoop van een nieuwe koelkast of vriezer en een verkoopoppervlak > 400 m ² neemt de dealer het oude apparaat ook gratis terug. |



WAARSCHUWING

Vrijkomend koudemiddel en olie!

Brand. Het gebruikte koelmiddel is milieuvriendelijk maar wel brandbaar. De gebruikte olie is ook brandbaar. Vrijkomend koelmiddel en vrijkomende olie kunnen bij hoge concentratie en in contact met een externe warmtebron ontvlammen.

- ▶ Buisleidingen van de koelmiddelkringloop en compressor niet beschadigen.
-
- ▶ Voer het apparaten af zonder het te beschadigen.
 - ▶ Voer batterijen, lampen en het apparaat af zoals hierboven beschreven.

11 Aanvullende informatie

Meer informatie over garantiebepalingen vindt u in de meegeleverde servicebrochure of op internet op <https://home.liebherr.com>.

Informerer bij
apparaatstoring: _____

Modelcode /
Inventarisnummer: _____

Beknpte handleiding voor dagelijks gebruik

Informatie over het gebruik van deze beknpte handleiding:

- Deze beknpte handleiding vervangt niet de volledige gebruiksaanwijzing en is geen vervanging voor de instructie bij het apparaat.
- Deze beknpte handleiding is bedoeld om u te helpen bij het dagelijkse gebruik van het apparaat.
- Lees de volledige gebruiksaanwijzing en de daarin opgenomen veiligheidsvoorschriften.

Deze beknpte handleiding geldt voor: SFFsg 40../55..



U kunt de volledige gebruiksaanwijzing openen via de QR-code:



Beoogd gebruik

Deze laboratoriumvrieskast is geschikt voor het professioneel opslaan van producten bij een temperatuur tussen -9 °C en -30 °C.

Voorzienbaar verkeerd gebruik

Gebruik het apparaat niet voor de volgende toepassingen:

- Opslag en koeling van:
 - Chemisch onstabiele, ontvlambare of bijtende stoffen
 - Bloed, plasma of andere lichaamsvloeistoffen bestemd voor infusie, toediening of inbrenging in het menselijk lichaam
- Gebruik in explosiegevaarlijke omgevingen
- Gebruik buiten of in vochtige bereiken en spatwaterbereiken

Bij het opslaan in acht nemen:

- Legroosters afhankelijk van de benodigde hoogte aanbrengen.
- Maximale belading in acht nemen.
- Als de opslagtemperatuur bereikt is, het apparaat inladen (koelketen in stand houden).
- Koelgoed mag de compressor aan de achterwand niet raken.
- Vloeistoffen in gesloten houders bewaren.
- Koelgoed met tussenafstand bewaren zodat de lucht goed kan circuleren.

Statusweergave

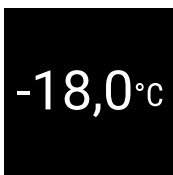


Fig. 119 Statusweergave met werkelijke temperatuur

Navigatie met toetsen

| Weergave en toets | Beschrijving |
|-------------------|---|
| | Navigatiepijl vooruit Schakelt een menu (submenu) verder. Na het laatste menu verschijnt weer het eerste menu. |
| | Navigatiepijl achteruit Kort indrukken: Schakelt een menu (submenu) terug. Lang indrukken (3 seconden): Schakelt terug naar de statusweergave. |
| | Bevestigen Activeert/deactiveert functie. Opent submenu. Bevestigt keuze. De weergave wisselt terug naar het menu. |
| | Terug Springt een menuniveau terug. |

Temperatuurregistratie tonen

De temperatuurregistratie toont de duur van de registratie en de gedurende die tijd gemeten minimum- en maximumtemperatuur.

- Navigatiepijl indrukken tot de gewenste functies worden weergegeven.



Fig. 120

Temperatuurregistratie resetten

- Navigatiepijl indrukken tot de gewenste functies worden weergegeven.

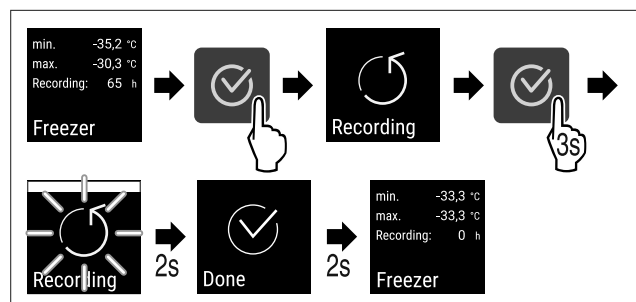


Fig. 121

- Handlingsstappen volgens afbeelding uitvoeren.

Apparaat opensluiten

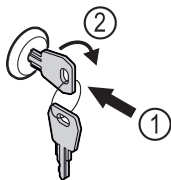


Fig. 122

- ▶ Sleutel erin duwen. Fig. 122 (1)
- ▶ Sleutel 90° rechtsom draaien. Fig. 122 (2)
- ▷ Het apparaat is opengesloten.

Apparaat afsluiten

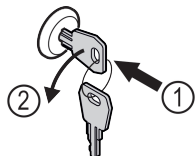


Fig. 123

- ▶ Sleutel erin duwen. Fig. 123 (1)
- ▶ Sleutel 90° linksom draaien. Fig. 123 (2)
- ▷ Het apparaat is afgesloten.

Apparaat reinigen

- ▶ Apparaat leegmaken.
- ▶ Netstekker eruit halen.
- ▶ Instructies in de gebruiksaanwijzing volgen.
- ▶ Na de reiniging apparaat en uitrusting volledig drogen.
- ▶ Apparaat aansluiten.
- ▶ Apparaat inschakelen.
- ▶ Als de opslagtemperatuur bereikt is, apparaat inladen.



Wat te doen bij storing?

Bij een storing verschijnt op het display van het apparaat een melding. Meldingen hebben verschillende betekenissen:

| Symboolkleur op display | Betekenis | Oplossing |
|----------------------------|--|--|
| WIT met zwarte balk | Herinnering Herinnert aan algemene procedures. U kunt deze procedures uitvoeren en zo de melding opheffen. | In de gebruiksaanwijzing nalezen en oplossingsstappen uitvoeren. |
| WIT | Waarschuwing Verschijnt bij functiestoringen. Eenvoudige storingen kunt u zelf verhelpen. | In de gebruiksaanwijzing nalezen en oplossingsstappen uitvoeren. |

Als u de storing niet zelf kunt verhelpen, wendt u zich tot de verantwoordelijke medewerker of neemt u contact op met de klantenservice bij u in de buurt.

Pagina eruit halen





home.liebherr.com/fridge-manuals

NL Vrieskast
ORIGINELE GEBRUIKSHANDLEIDING

Datum van uitgave: 20230601

Artikelnr.-index: 7080744-00

Liebherr Hausgeräte Lienz GmbH
Dr.-Hans-Liebherr-Strasse 1
A-9900 Lienz
Österreich

