



Szerelési utasítás

Quality, Design and Innovation



home.liebherr.com/fridge-manuals




LIEBHERR

Tartalomjegyzék

1	Általános biztonsági utasítások.....	2
2	Telepítési feltételek.....	3
2.1	Helyiség.....	3
2.2	Több készülék telepítése.....	3
2.3	Elektromos csatlakozás.....	4
3	A készülék méretei.....	4
4	Beépítési méretek.....	5
4.1	Belső méretek.....	5
5	Szellőzési igények.....	6
6	A bútorfrontok súlyai.....	6
7	Víz csatlakoztatása*.....	6
7.1	A víz csatlakoztatására szolgáló méretek.....	7
7.2	Víznyomás.....	7
8	A készülék szállítása.....	7
9	A készülék kicsomagolása.....	7
10	A berendezés felállítása.....	7
10.1	A felállítás után.....	7
11	Csomagolóanyag kezelése hulladékként.....	8
12	Az alkalmazott ikonok magyarázata.....	8
13	****- fagyasztórekesz ajtaja*.....	9
13.1	Az ajtó nyitási irányának felcserélése.....	9
14	Ajtó nyitási irányának cseréje.....	9
15	A készülék csatlakoztatása az ivóvíz-hálózatra*.....	11
15.1	Tömlő csatlakoztatása.....	11
15.2	A vízrendszer ellenőrzése.....	12
16	A készülék beszerelése a beépítési helyre.....	12
17	Előlapok.....	18
17.1	Méretek.....	18
17.2	Szekerény(ek) előlapjának felszerelése.....	19
17.3	Ütközés nélküli hézagméret beállítása.....	19
18	Víztartály*.....	20
18.1	A víztartály behelyezése.....	20
19	Vízszűrő*.....	20
19.1	Vízszűrő behelyezése.....	20
20	A készülék csatlakoztatása az áramellátáshoz... ..	21

A gyártó folyamatosan dolgozik az egyes típusok és modellek továbbfejlesztésén. Kérjük megértését azért, hogy a formai, műszaki és a felszerelést illető változtatás jogát fenntartjuk.

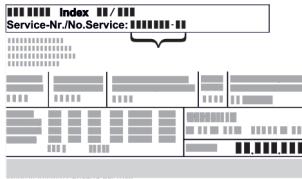
Ikon	Magyarázat
	Olvassa el az útmutatót Olvassa át figyelmesen az útmutatóban foglalt tudnivalókat, hogy új készülékének összes előnyét megismerhesse.

Ikon	Magyarázat
	További információk az interneten A digitális útmutató kiegészítő információkkal és további nyelvi változatokban megtalálható az interneten az útmutató első oldalán található QR-kód segítségével vagy a szervizszám megadásával a home.liebherr.com/fridge-manuals oldalon. A szervizszám a típustáblán olvasható:  Fig. Példaként szolgáló ábrázolás
	Ellenőrizze a készüléket Az összes alkatrészt ellenőrizze, hogy nem sérült-e meg szállítás közben. Ha panasa van, vegye fel a kapcsolatot a kereskedővel vagy az ügyfélszolgálattal.
	Eltérések Ez az útmutató több típusra érvényes, ezért eltérések előfordulhatnak. Csillaggal (*) jelöltük meg azokat a bekezdéseket, amelyek csak bizonyos készülékekre érvényesek.
	Kezelési útmutatások és a kezelések eredményei A kezelési útmutatásokat ► jelöli. A kezelések eredményeit ▷ jelöli.
	Videók A készülékekről a Liebherr-Hausgeräte YouTube-csatornán érhetők el videófilmek.

1 Általános biztonsági utasítások

- Órizza meg gondosan ezt a szerelési utasítást, hogy bármikor kéznél legyen, ha szükség van rá.
- Ha továbbadja a készüléket, adja tovább a szerelési utasítást is a készülék következő tulajdonosának.
- A készülék szabályszerű és biztonságos használata érdekében olvassa végig alaposan ezt a szerelési utasítást, mielőtt telepíti és használatba veszi a készüléket. Mindig tartsa be a benne foglalt útmutatásokat, biztonsági utasításokat és figyelmeztető megjegyzéseket. Ezek a tudnivalók fontosak a készülék biztonságos és kifogástalan telepítéséhez és üzemeltetéséhez.
- Először olvassa el és tartsa be a jelen szerelési utasításhoz tartozó **használati utasításban** az „Általános biztonsági utasítások” című fejezetben található általános biztonsági utasításokat. Ha nem találja ezt a **használati utasítást**, akkor a **használati utasítást** a szolgáltatási

szám megadásával letöltheti az interneten a home.liebherr.com/fridge-manuals címen. A szervizszám a típustáblán olvas-



ható:

- **A készülék telepítése során tartsa be a többi fejezetben foglalt figyelmeztetéseket és egyéb különleges utasításokat is:**

	VESZÉLY	egy közvetlenül fenyegető veszélyes helyzetet jelez, ami halált vagy súlyos testi sérüléseket okoz, ha nem kerül el.
	FIGYELMEZTETÉS	egy veszélyes helyzetet jelez, ami halált vagy súlyos testi sérülést okozhat, ha nem kerül el.
	VIGYÁZAT	egy veszélyes helyzetet jelez, ami könnyű vagy közepesen súlyos testi sérülést okozhat, ha nem kerül el.
	FIGYELEM	egy veszélyes helyzetet jelez, ami anyagi károkat okozhat, ha nem kerül el.
	Megjegyzés	hasznos tanácsokat és tippeket jelöl.

2 Telepítési feltételek



FIGYELMEZTETÉS

A nedvesség tűzveszélyt okozhat! Ha áramot vezető alkatrészek vagy hálózati vezetékek nedvesednek, az rövidzárat okozhat.
▶ A készüléket belsőtéren felhasználásra terveztük. A készüléket ne használja szabadban vagy olyan helyen, ahol nedvesség és fröccsenő víz van.

Rendeltetésszerű használat

- A készülék csak zárt helyiségekben állítható fel és használható.
- A berendezést csak beszerelt állapotban működtesse.

2.1 Helyiség



FIGYELMEZTETÉS

Kilépő hűtőközeg és olaj!
Tűz. A készülékben lévő hűtőközeg környezetbarát, de gyúlékony. A készülékben lévő olaj szintén gyúlékony. Ha kilép a hűtőközeg és az olaj, akkor kellően magas koncentráció mellett begyulladhat, ha külső hőforrással érintkezik.
▶ Ne sértse meg a hűtőkör és a kompresszor csövezetéseit.

- Ha a berendezést nagyon nedves környezetben állítja fel, a külsejére víz csapódhat le.

A felállítás helyén mindig ügyeljen a be- és kiszellőzésre.

- Minél több hűtőközeg van a készülékben, annál nagyobbak kell lennie a helyiségnek, melyben a készüléket felállítja. Ha a helyiség túl kicsi, akkor szivárgás esetén éghető gáz-levegő elegy jöhet létre. A felállítás helyén 8 g hűtőközetre legalább 1 m³ térnek kell jutnia. Az alkalmazott hűtőközetre vonatkozó adatok a készülék belső terében lévő típustáblán találhatóak.

2.1.1 Alapzat a helyiségben

- A felállítás helyén a padlónak vízszintesnek és síknak kell lennie.
- Ha a készüléket olyan konyhaszekrénybe építi be, amely egyenetlen talajon áll: Szintezze ki a konyhaszekrényt.

2.1.2 Elhelyezés a helyiségben

- A készüléket ne állítsa fel sem közvetlen napsugárzásnak kitett helyen, sem tűzhely vagy hasonló berendezés közelében.
- A készülék közvetlenül egy tűzhely mellett is felállítható.
- A készüléket közvetlenül egy tűzhely mellé szerelik be, akkor az energiafogyasztása ennek megfelelően megnőhet. Ez függ a tűzhelyhasználat időtartamától és a használat intenzitásától.
- A berendezést csak biztosan álló bútorba építse be.

Megjegyzés

Zárárcsillapítással rendelkező készülékekhez az ajtó nyitási szögét 90°-ra korlátozó készlet rendelhető a vevőszolgáltatól.*

2.2 Több készülék telepítése

FIGYELEM

A lecsapódó víz károkat okozhat!

- ▶ A berendezést ne állítsa fel közvetlenül egy másik hűtő-/fagyasztókészülék mellé.

FIGYELEM

A lecsapódó víz károkat okozhat!

- ▶ Ne helyezze el a berendezést közvetlenül egy másik hűtő-/fagyasztókészülék fölé.

A készülékeket különféle módon lehet elhelyezni. A készülékeket csak kombinálja egymással, ha azokat erre tervezték. Az alábbi táblázat bemutatja az elhelyezés lehetséges módjait a típustól függően:

Elhelyezés módja	Típus
önállóan	összes típus
készülékek felállítása egymás mellett (Side-by-Side - SBS)	Azok a típusok, amelyek jelölése S... betűvel kezdődik.
Egymás fölött	A maximum 880 mm beépítési magasságú és fűtött fedéllel rendelkező modellek „egymás fölé” állíthatók. Felső készülék: maximum 140 mm beépítési magasságig

A készülék méretei



Fig. 1

Minden készüléket külön bútorszerelésben helyezzen el.

2.3 Elektromos csatlakozás



FIGYELMEZTETÉS

A szakszerűtlen felállítás tűzveszélyt okozhat!

Ha egy hálózati kábel vagy csatlakozódugó a készülék hátoldalához ér, akkor a készülék rezgése miatt annyira megsérülhet a hálózati kábel vagy a csatlakozódugó, hogy rövidzárlatra kerül sor.

- ▶ Ügyeljen arra, hogy a készülék felállításakor a hálózati kábel ne szoruljon be a készülék alá.
- ▶ A készüléket úgy állítsa fel, hogy ne érjen hozzá semmilyen csatlakozódugó vagy hálózati kábel.
- ▶ A készülék hátoldalának közelében lévő csatlakozóaljzatokba egyetlen készüléket se csatlakoztasson.
- ▶ A készülék hátoldalánál **nem** szabad többrészes csatlakozóaljzatot vagy elosztót és más elektronikus eszközt (például halogén transzformátorokat) elhelyezni és működtetni.

3 A készülék méretei

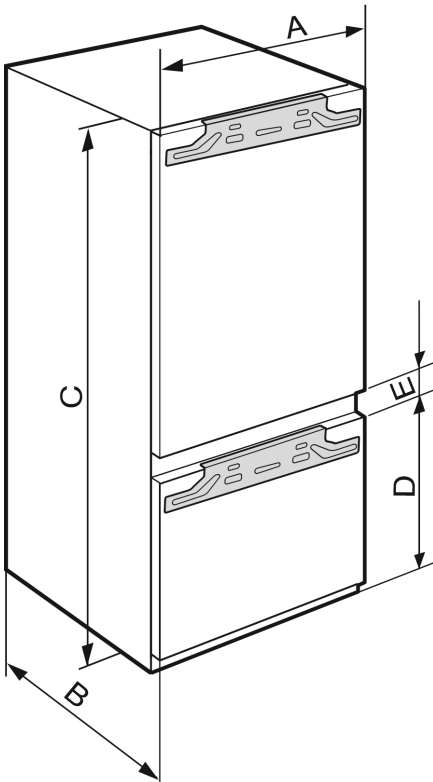


Fig. 2

	A (m m)	B (m m)	C (m m)	D (m m)	E (m m)
ICB.. 51..2	559	546	1770	549	15
IC.. 51..3					
S/ICN.. 51..3					
ICBN.. 51..3					
ICBN.. 51..3					
IC/B/N/bsci 51..	559	546	1770	695	15
IKG 51Ve03 / IKGN					
51Vc03 / IKGN					
51Ve03 / IKGBN	559	546	1770	1938	15
51Vd23i					
ICN..56..3	559	546	1770	1938	15
ICBN...56..3					

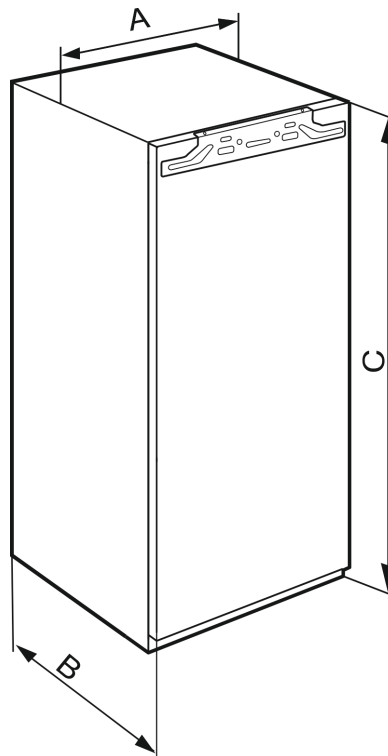


Fig. 3

	A (mm)	B (mm)	C (mm)
IFN 35..	559	546	712
IR.. 39.. SIBai 39.. SIBa20i 39.. S/IF/N.. 39..			872
IR.. 40.. IRB.. 40..			1022
IR.. 41.. IRB.. 41.. IRBbsbi 41.. SIFN.. 41..			1213
IR.. 45.. IRB.. 45.. IRBbsbi 45.. SIFN.. 45..			1395
IRB.. 48..			1572
IR.. 51.. IRD.. 51.. IRB.. 51.. IRBbsci 51.. IRBP.. 51.. IRBPbsci 51.. SIFN.. 51.. SIFN.. 51.. IK 51Ve00 / IK 51Ve01 / IKB 51Vc50i / IKB 51Vc51i			1770

4 Beépítési méretek

4.1 Belső méretek

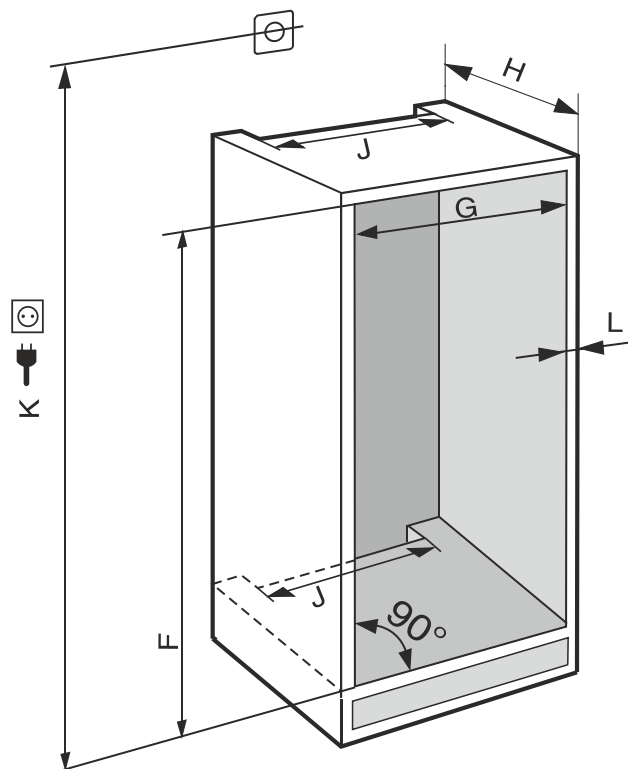


Fig. 4 (K): max. 2100 mm

Állandó vízcsatlakozással rendelkező készülékek esetén vegye figyelembe a következő információkat:

- Vízcsatlakozás (lásd 7 Víz csatlakoztatása*)
- A készülék csatlakoztatása a vízhálózatra (lásd 15 A készülék csatlakoztatása az ivóvíz-hálózatra*)

IFN..(i) 35..	
F (mm)	714 és 730
G (mm)	560 és 570
H (mm)	min. 550, javasolt: 560
J (mm)	min. 500
L (mm)	max. 19

IFN..(i) 39.. / IR..(i) 39.. / SIBa20i 3905 / SIFN..i 39..	
F (mm)	874 és 890
G (mm)	560 és 570
H (mm)	min. 550, javasolt: 560
J (mm)	min. 500
L (mm)	max. 19

IR(B)..(i) 40..	
F (mm)	1024 és 1040
G (mm)	560 és 570
H (mm)	min. 550, javasolt: 560
J (mm)	min. 500
L (mm)	max. 19

Szellőzési igények

IR(B)..(i) 41.. / IRBbsbi 4170 / SIFN..i 41..	
F (mm)	1216 és 1236
G (mm)	560 és 570
H (mm)	min. 550, javasolt: 560
J (mm)	min. 500
L (mm)	max. 19

IR(B)..(i) 45.. / IRBbsbi 4570 / SIFN..i 45..	
F (mm)	1397 és 1413
G (mm)	560 és 570
H (mm)	min. 550, javasolt: 560
J (mm)	min. 500
L (mm)	max. 19

IRB..i 48..	
F (mm)	1574 és 1590
G (mm)	560 és 570
H (mm)	min. 550, javasolt: 560
J (mm)	min. 500
L (mm)	max. 19

IC(B)(N)..(i) 51.. / ICBnbsci 5173 / IKG 51Ve03 / IKGN 51Vc03 / ICNbsci 5173 / IKGN 51Ve03 / IR(B)(P)..(i) 51.. / IRD..i 51.. / IRBbsci 5170 / IRBbsci 5171 / IRBPbsci 5170 / IKB 51Vc50i / IKB 51Vc51i / IK 51Ve00 / IK 51Ve01 / SICN..i 51.. / SIFN..(i) 51.. / SIFNbsdi 51..	
F (mm)	1772 és 1788
G (mm)	560 és 570
H (mm)	min. 550, javasolt: 560
J (mm)	min. 500
L (mm)	max. 19

A megadott energiafogyasztás 560 mm mélységű konyhabútorra vonatkozik. A készülék teljes mértékben működőképes, ha a konyhabútor mélysége 550 mm, azonban kicsivel magasabb az energiafogyasztása.

- ▶ Ellenőrizze a szomszédos bútorok falvastagságát: min. 16 mm vastagnak kell lenniük.
- ▶ A készüléket csak stabil, biztosan álló konyhabútorba építse be. Biztosítsa a bútor felborulás ellen.
- ▶ Állítsa be a konyhabútort egy vízmérték és egy ács szögmérő segítségével, és szükség esetén alátétekkel egyenlítse ki.
- ▶ Győződjön meg arról, hogy a padló és a bútor oldalfalai derékszöveget zárnak be egymással.

5 Szellőzési igények

FIGYELEM

A szellőzőnyílások elfedése! Károsodások. A készülék túlmelegedhet, ami csökkenti a készülék egyes alkotóelemeinek várható élettartamát, és működési zavarokhoz vezethet.

- ▶ Mindig ügyeljen a jó szellőzésre és elszívásra.
- ▶ Mindig tartsa szabadon a készülékházon és a konyhabútoron lévő szellőzőnyílásokat (ha a készülék be van építve).
- ▶ Mindig tartsa szabadon a ventilátor szellőzőrését.

Mindenképpen tartsa be a szellőztető nyílások méretét:

- A szellőzőrés a szekrény hátoldalán legalább 38 mm méretű kell legyen.
- A szekrény lábátában és a beépített szekrény felső részén kialakított szellőző- és elszívónyílások keresztmetszetének szükséges mérete 200 cm².
- Alapelv, hogy: Minél nagyobb a szellőzőjárat keresztmetszete, annál energiatakarékosabban működik a készülék.

A készülék működtetéséhez megfelelő mértékű szellőzés és elszívás szükséges. A gyárilag tervezett szellőzőrácsok megfelelő szellőző keresztmetszetet biztosítanak a készüléknek, melynek mérete 200 cm². Ha a szellőzőrácsot takarópanelre cseréli, akkor annak a gyártó szellőzőrácsával megegyező méretű vagy annál nagyobb szellőzőnyílással kell rendelkeznie.

6 A bútorfrontok súlyai

FIGYELEM

A túl nehéz ajtó miatt sérülésveszély áll fenn!

Ha a szekrényajtó túl nehéz, akkor nem zárható ki a zsanérok sérülései és az ebből eredő működési problémák.

- ▶ A bútorajtó felszerelése előtt győződjön meg arról, hogy annak súlya nem lépi túl a megengedett értéket.

Fülke magassága (mm)*	A szekrényajtó maximális súlya (kg)*
720	16
880	16
1020	13
1220	19
1400	21
1580	22
1780	26

Egyajtós hűtő- és fagyasztókészülékek

Fülke magassága (mm)*	A szekrényajtó maximális súlya (kg)*	
	Hűtőrész ajtaja *	Fagyasztórész ajtaja*
1780	18	12
1940	18	12

Kombinációk

7 Vízcsonkcsatlakoztatása*

Ha a készülék rendelkezik rögzített vízcsonkcsatlakozással, akkor a készülékhez megfelelő tömlő van mellékelve.

Megjegyzés

Eltérő hosszúságú tömlő tartozékként szerezhető be.

A víz csatlakoztatására szolgáló méretek áttekintése:	(lásd 7.1 A víz csatlakoztatására szolgáló méretek)
A víznyomással szembeni követelmények:	(lásd 7.2 Víznyomás)
Víz csatlakoztatásának létrehozása:	(lásd 15 A készülék csatlakoztatása az ivóvíz-hálózatra*)

7.1 A víz csatlakoztatására szolgáló méretek

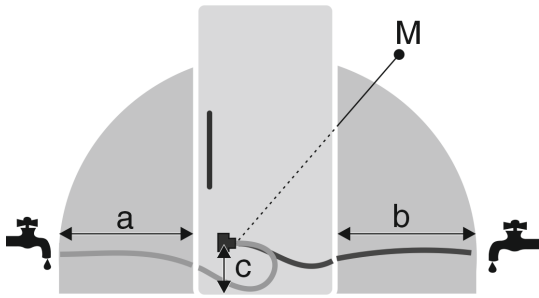


Fig. 5

- (a) Maximálisan elérhető tömlőhossz*
 (b) Maximálisan elérhető tömlőhossz*
 (c) Mágnesszelep távolsága a padlótól*
 (M) Mágnesszelep*

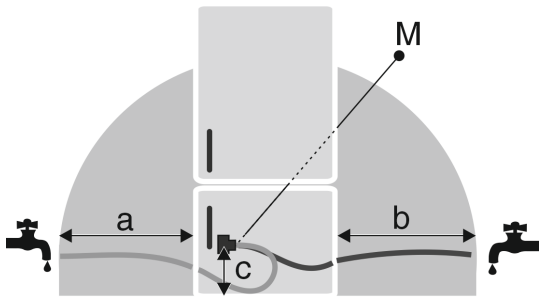


Fig. 6

- (a) Maximálisan elérhető tömlőhossz*
 (b) Maximálisan elérhető tömlőhossz*
 (c) Mágnesszelep távolsága a padlótól*
 (M) Mágnesszelep*

a	b	c
~ 1200 mm	~ 1200 mm	~ 55 mm

7.2 Víznyomás

A készülék csatlakozó vízvezetéke és bemeneti mágnesszelepe legfeljebb 1 MPa (10 bar) víznyomáshoz alkalmas.

A kifogástalan működés érdekében (átfolyási mennyiség, jégkocka mérete, zajszint) tartsa be az alábbi víznyomást:

Víznyomás:	
bar	MPa
1,5 - 6,2	0,15 - 0,62

Víznyomás vízszűrő használata esetén:*	
bar*	MPa*
2,8 - 6,2	0,28 - 0,62

Ha a nyomás nagyobb, mint 6,2 bar:

- ▶ Kapcsoljon nyomáscsökkentőt a rendszerbe.
- ▶ Hozza létre a víz csatlakoztatását. (lásd 15 A készülék csatlakoztatása az ivóvíz-hálózatra*)

8 A készülék szállítása

Tároláskor vegye figyelembe a következőket:

- ▶ A készüléket állítva szállítsa.
- ▶ A készüléket két személy segítségével szállítsa.

Az első üzembe helyezéskor:

- ▶ A készüléket becsomagolva szállítsa.

Az első üzembe helyezést követő szállításkor (pl. költözéskor vagy tisztításkor):

- ▶ Újítsa le a készüléket.
- ▶ Biztosítsa az ajtót a véletlen kinyílás ellen.

9 A készülék kicsomagolása

Ha a berendezés sérült, forduljon a szállítóhoz, még mielőtt csatlakoztatná a berendezést.

- ▶ Ellenőrizze, hogy a készülék vagy csomagolása nem sérült-e meg szállítás közben. Jelentse haladéktalanul a szállítványozónak, ha bármilyen károsodást tapasztal.
- ▶ Távolítsa el minden olyan anyagot a készülék hátuljáról, illetve oldalsó falairól, amelyek az előírás szerinti felállítást, illetve szellőzést és elszívást akadályozhatják.
- ▶ Távolítsa el az összes védőfóliát a készülékről. Ne használjon hegyes vagy éles tárgyakat!

10 A berendezés felállítása



VIGYÁZAT

A súlyos készülék sérülésveszélyt jelent!

- ▶ A készüléket két személy szállítsa a felállítás helyére.



FIGYELMEZTETÉS

Az instabil készülék sérülésveszélyt jelent, és anyagi kárt okozhat!

A készülék felborulhat.

- ▶ Rögzítse a készüléket az útmutatóban foglaltak szerint.



FIGYELMEZTETÉS

Égés- és rongálódásveszély!

- ▶ Ne helyezzen hőleadó készülékeket, pl. mikrosütőt, kenyérpírtót stb. a készülékre!

A berendezést lehetőleg szakemberrel építtesse be a konyhabútorba.

A berendezést egy másik személy segítségével állítsa fel.

10.1 A felállítás után

- ▶ Vegye le a szállításhoz használt összes biztonsági elemet.

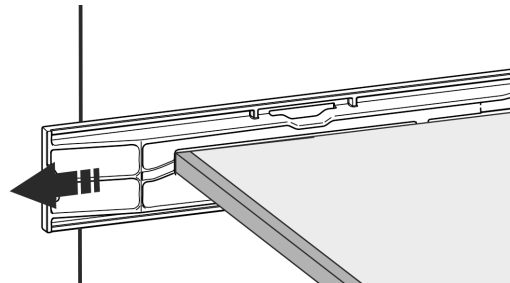
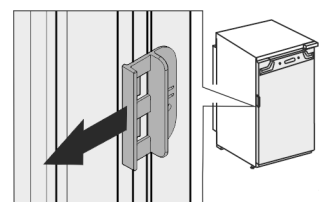
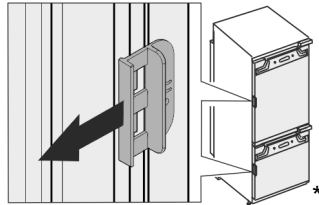


Fig. 7*



Csomagolóanyag kezelése hulladékként

- ▶ Húzza le a szállítási biztosítást a készülék ajtajáról.



- ▶ Tisztítsa meg a készüléket (lásd a használati útmutatót: készülék tisztítása).

11 Csomagolóanyag kezelése hulladékként



FIGYELMEZTETÉS

A csomagolóanyag és a fóliák fulladásveszélyt jelentenek!
▶ Ne hagyja, hogy gyerekek játszanak a csomagolóanyaggal.

A csomagolás újrahasznosított anyagokból készült:

- Hullámlemez/kartonpapír
- Habosított polisztirolból készült alkatrészek
- Polietilén fóliák és tasakok
- Polipropilénből készült átkötőszalagok
- Szögelt fakeret polietilén lappal*

- ▶ A csomagolóanyagot vigye egy hivatalos gyűjtőhelyre.

12 Az alkalmazott ikonok magyarázata

	Ennél a műveletnél sérülésveszély áll fenn! Vegye figyelembe a biztonsági utasításokat!
	Az útmutató több típusra is érvényes. Ezt a lépést csak akkor hajtsa végre, ha az Ön készülékére vonatkozik.
	Szerelés során vegye figyelembe az útmutató szöveges részében foglalt részletes leírásokat.
	A szakasz vagy egyajtós, vagy kétajtós készülékre érvényes.
	Válasszon a lehetőségek közül: jobbos nyitási irányú készülék vagy balos nyitási irányú készülék.
	Ez a szerelési lépés az IceMaker és / vagy InfinitySpring funkciók esetén szükséges.
	Csak lazítsa meg a csavarokat, vagy gyengén húzza meg őket.



Húzza meg szorosan a csavarokat.



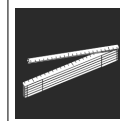
Ellenőrizze, hogy a munka következő lépése szükséges-e az Ön modelljéhez.



Ellenőrizze a felhasznált alkotóelemek megfelelő felszerelését / elhelyezkedését.



Mérje le a megadott méretet, és helyesbítse, ha szükséges.

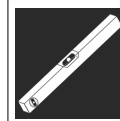


A szereléshez szükséges szerszám: Colstok



A szereléshez szükséges szerszám: akkumulátoros csavarbehajtó bitfejvel

A csavarok jobb elérhetősége érdekében hosszabb bit használata javasolt.



A szereléshez szükséges szerszám: vízmérték



A szereléshez szükséges szerszám: 7 mm-es és 10 mm-es kulcsnyílású villáskulcs



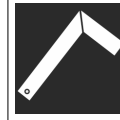
Ehhez a munkalépéshez két személyre van szükség.



Ezt a munkalépést a készüléken megjelölt helyen kell végrehajtani.



A szereléshez szükséges segéd-eszköz: madzag






A szereléshez szükséges segéd-eszköz: derékszög



A szereléshez szükséges segéd-eszköz: csavarhúzó



A szereléshez szükséges segéd-eszköz: olló

	A szereléshez szükséges segéd- eszköz: filctoll, letörölhető
	Tartozékcsomag: vegye ki az alkotó- elemeket
	A fölöslegessé vált alkotóelemeket ártalmatlanítsa szakszerűen.

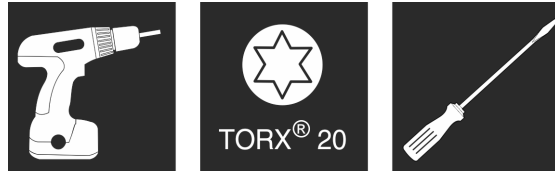


Fig. 10

FIGYELEM

Feszültség alatt álló alkatrészek!

Elektromos alkatrészek károsodása.

- Mielőtt az ajtóütköző cseréjét elvégezné, húzza ki a hálózati csatlakozót.

13 **- fagyasztórekesz ajtaja***

A **** - fagyasztórekesz ajtaja egy egyszerű fogással áthelyezhető, ha szeretné felcserélni az ajtó nyitási irányát. Ha a hűtőszekrény ajtaja 115°-nál nagyobb szögben nyitható (1), akkor a fagyasztórekesz a nyitási irány felcserélése nélkül is kinyitható. Ha a készülék ajtajának nyitási szöge ennél kisebb (2), akkor fel kell cserélni az ajtó nyitási irányát.

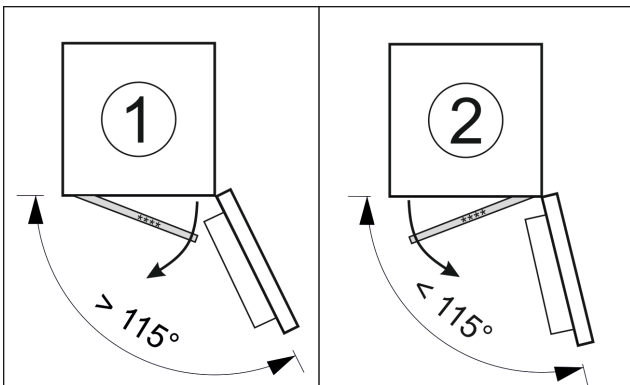


Fig. 8

13.1 Az ajtó nyitási irányának felcserélése

Az ajtó nyitási irányának felcserélésére szolgáló tologzó a **** - fagyasztórekesz ajtajának hátoldalán, alul található.

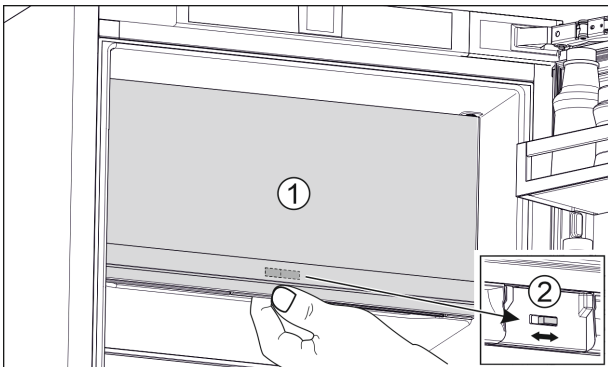


Fig. 9

- Zárja be a **** - fagyasztórekesz ajtaját (1).
- Fogja meg alulról a **** - fagyasztórekesz ajtaját.
- Tolja el jobbra vagy balra a tologzót (2).

14 Ajtó nyitási irányának cseréje

Szerszám

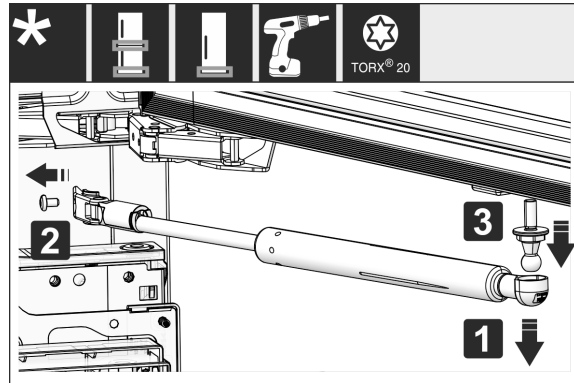


Fig. 11 *

- Vegye le a záráscsillapítót: Húzza le a záráscsillapítót az (1) golyócsapról, és csavarozza le a (2) tartót. Csavarhúzó segítségével csavarozza le a (3) golyócsapot.*

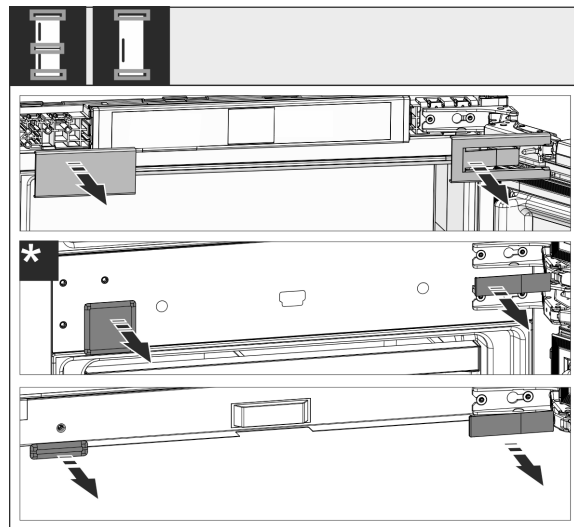


Fig. 12

- Vegye le a burkolatokat.

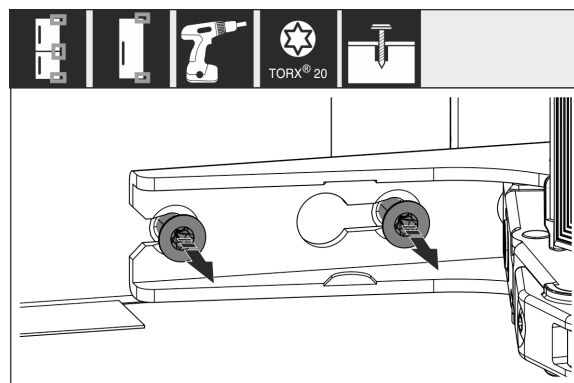


Fig. 13

Ajtó nyitási irányának cseréje

- ▶ Oldja ki az **összes** zsanér csavarjait, de ne csavarja ki őket.

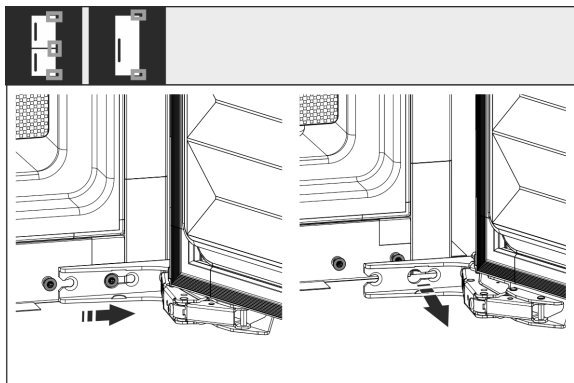


Fig. 14

- ▶ Vegye le az ajtót: Csúsztassa előre, majd kifelé az ajtót, akassza ki, és tegye félre.

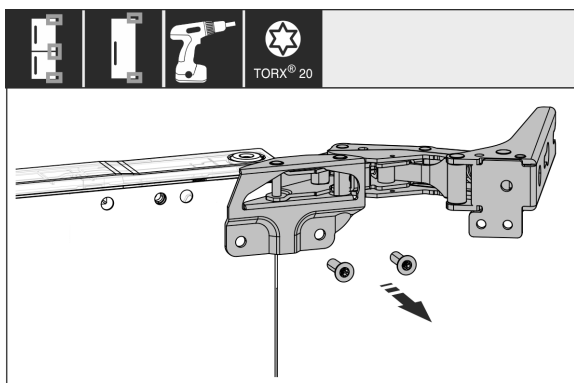


Fig. 15

- ▶ Csavarozza le az összes csavart, és tegye őket félre a csavarokkal együtt.

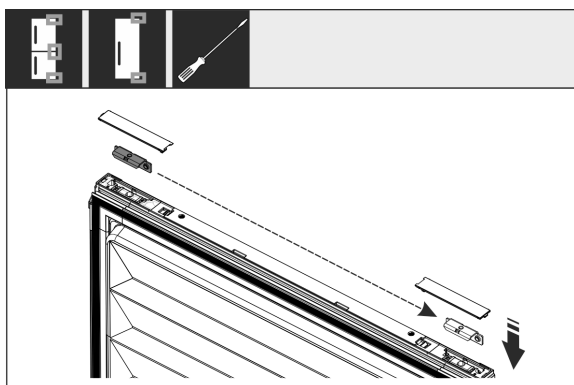


Fig. 16

- ▶ Válassza le az ajtóról a felső és az alsó idomot, és helyezze át őket. Az idomot a zsanérok felcsavarozásához át kell helyezni.

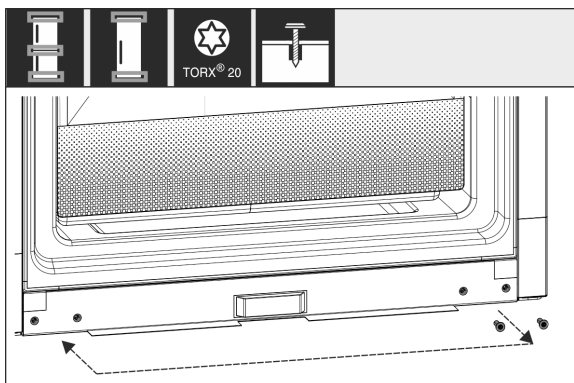


Fig. 17

- ▶ Helyezze át a zsanér rögzítésének csavarjait. Az áthelyezést követően ne húzza meg őket, mert a zsanérokat még később kell majd beakasztani.

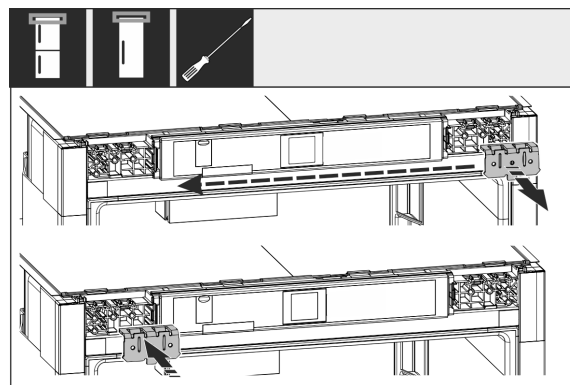


Fig. 18

- ▶ Helyezze át az ellenkező oldalra a zsanért rögzítő idomot.

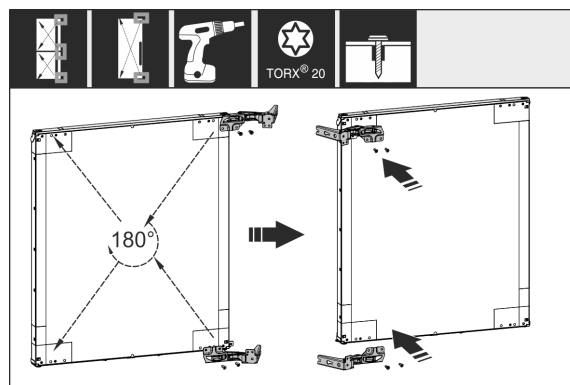


Fig. 19

- ▶ Helyezze át az összes zsanért 180°-ban átfordítva az ellenkező oldalra, és csavarozza őket szilárdan a helyükre.

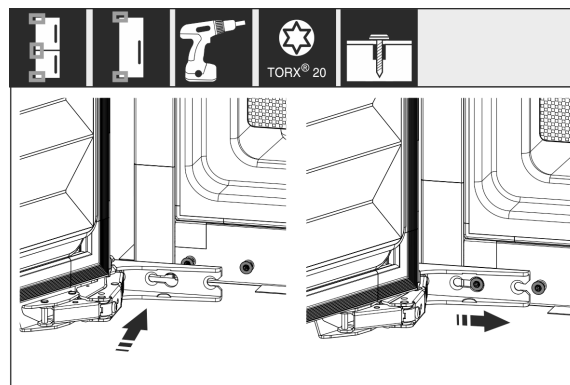


Fig. 20

- ▶ Szerelje vissza az ajtót: Az ajtót függesse a zsanérokra, és húzza meg a csavarokat.

A készülék csatlakoztatása az ivóvíz-hálózatra*



Fig. 21 *

- ▶ Záráscsapítót visszaszerelése: Csavarja be a (1) golyóscsapot, csavarozza a helyére a (2) tartót, és akassza a záráscsapítót a golyóscsapra.*
- ▶ Ellenőrizze az összes csavart, és szükség esetén húzza meg őket.

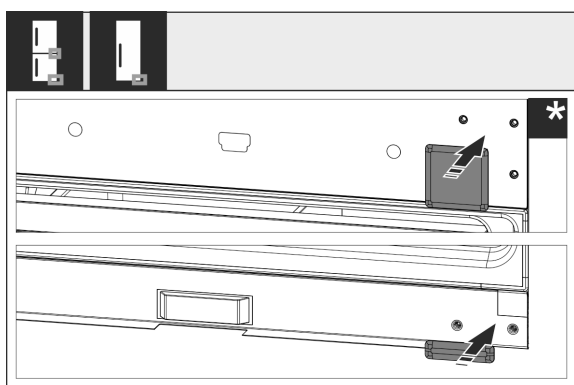


Fig. 22

- ▶ Szerelje vissza az alsó és a középső borítást. A többi burkolatot csak azután szerelje fel, hogy a készüléket beépítette a szekrénybe.

15 A készülék csatlakoztatása az ivóvíz-hálózatra*

Győződjön meg arról, hogy a következő előfeltételek teljesülnek:

- Ismeri a vízbetáplálás csatlakozási méreteit, és be is tartja őket. (lásd 7.1 A víz csatlakoztatására szolgáló méretek)
- Betartja a megadott víznyomást. (lásd 7.1 A víz csatlakoztatására szolgáló méretek)
- A készülék vízellátása olyan hidegvizes vezetéken keresztül történik, amely kibírja az üzemi nyomást, és az ivóvíz-hálózatra csatlakozik.
- A víz betáplálásához használt készülékek és szerkezetek megfelelnek az adott országban érvényes előírásoknak.
- A készülék hátoldala hozzáférhető, hogy a készüléket csatlakoztatni tudja az ivóvíz-hálózathoz.
- A mellékelt tömlőt használja. A régi tömlőket ártalmatlannította.
- A tömlő csatlakozóidomában tömítéssel rendelkező szűrőszita található.
- A tömlővezeték és a háztartási víz csatlakozója közé zárócsapot telepített, mellyel szükség esetén meg lehet szakítani a vízbetáplálást.
- A vízcsap a készülék hátoldalán kívül helyezkedik el, és könnyen hozzáférhető. Ezáltal a készüléket a lehető legjobban be lehet tolni a szekrény fülkéjébe, és szükség esetén gyorsan el lehet zárni a vízcsapot.



FIGYELMEZTETÉS

Áramütés veszélye a víz miatt!

- ▶ A vízvezetékhez való csatlakoztatás előtt: Húzza ki a készüléket az aljzatból.
- ▶ A tápellátó vízvezetékhez való csatlakoztatás előtt: Zárja el a vízellátást.
- ▶ Győződjön meg arról, hogy a készüléket csak képzett szakember csatlakoztatja az ivóvíz-hálózathoz.



FIGYELMEZTETÉS

A szennyezett víz miatt mérgezés veszélye áll fenn!

- ▶ Csak ivóvíz-ellátásra csatlakoztassa.

15.1 Tömlő csatlakoztatása

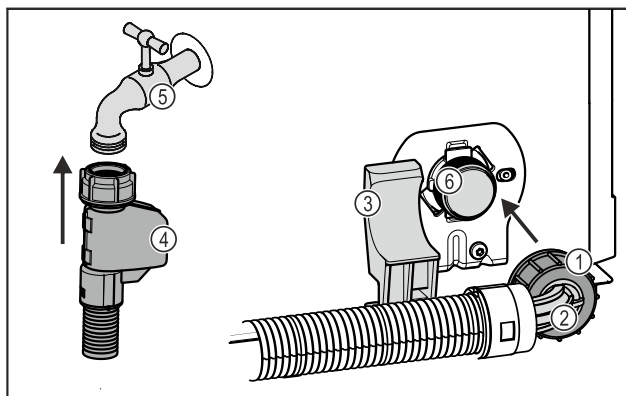


Fig. 23

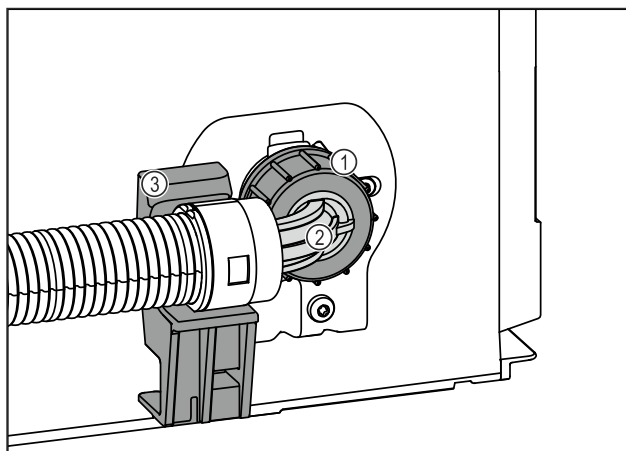


Fig. 23

- (1) Anya
- (2) Hajlított tömlővég
- (3) Tartó

- (4) Egyenes tömlővég
- (5) Vízcsap
- (6) Mágnesszelep:
A mágnesszelep a készülék hátoldalának alján található. R3/4 csatlakozómenettel rendelkezik.

FIGYELEM

A szakszerűtlen szerelés miatt fennáll a károsodás veszélye!

- ▶ A szerelés során ne tegyen kárt a tömlőben, és ne törje meg.
- ▶ A szekrény fülkéjébe való beépítés során ne tegyen kárt a tömlőben, és ne törje meg.

Tömlő csatlakoztatása a készülékhez:

- ▶ Helyezze a hajlított tömlővéget Fig. 23 (2) vízszintesen a tartóra Fig. 23 (3), és tartsa meg.

A készülék beszerelése a beépítési helyre

- ▶ Csavarja rá kézzel az anyát Fig. 23 (1) a menetre, amíg biztonságosan és szorosan nem illeszkedik.
- ▷ A tömlő csatlakoztatva van a készülékre.

Tömlő csatlakoztatása a vízcsapra:

- ▶ Csatlakoztassa az egyenes tömlővéget Fig. 23 (4) a vízcsapra Fig. 23 (5).
- ▷ A tömlő csatlakoztatva van a vízcsapra.

15.2 A vízrendszer ellenőrzése

Mielőtt a készüléket teljesen beépíti a szekrény fülkéjébe, a Liebherr cég azt javasolja, hogy ellenőrizze a vízrendszer tömítettségét.

- ▶ Helyezze be az InfinitySpring víztartályt. (lásd 18 Víztartály*) *
- ▶ Helyezze be az InfinitySpring vízszűrőt. (lásd 19 Vízszűrő*) *
- ▶ Lassan nyissa ki a vízcsapot.
- ▶ Ellenőrizze, hogy tömítettek-e a tömlők, a csatlakozók és a víz betáplálása.
- ▷ Ellenőrizte a vízrendszer tömítettségét.
- ▷ A vízrendszer jól tömített: A készüléket teljesen beépítheti a szekrény fülkéjébe.

Megjegyzés

InfinitySpring: Az első használat előtt üzembe kell helyezni az InfinitySpring egységet. Ehhez légteleníteni kell a vízrendszert, és meg kell tisztítani. (lásd a Quick Start Guide útmutatót vagy a használati utasítást)*

IceMaker: Az első használat előtt meg kell tisztítani az IceMaker egységet. (lásd a Quick Start Guide útmutatót vagy a használati utasítást)*

16 A készülék beszerelése a beépítési helyre

Szerszámok

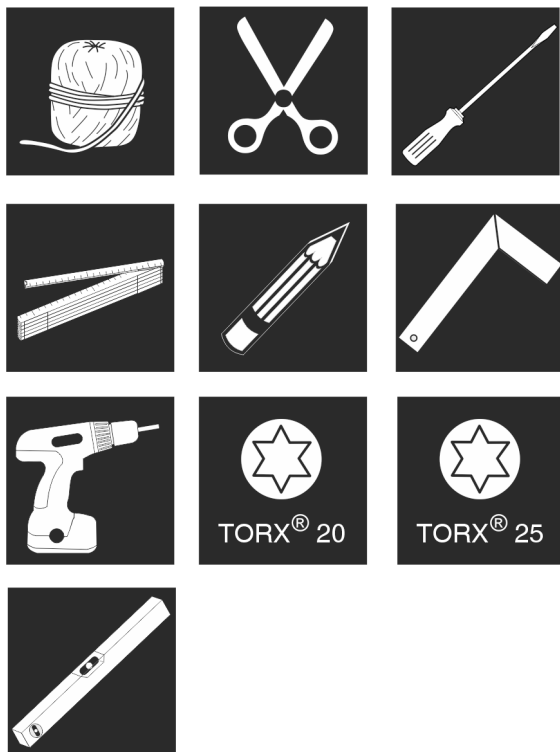


Fig. 24

Mellékelt szerelőeszközök

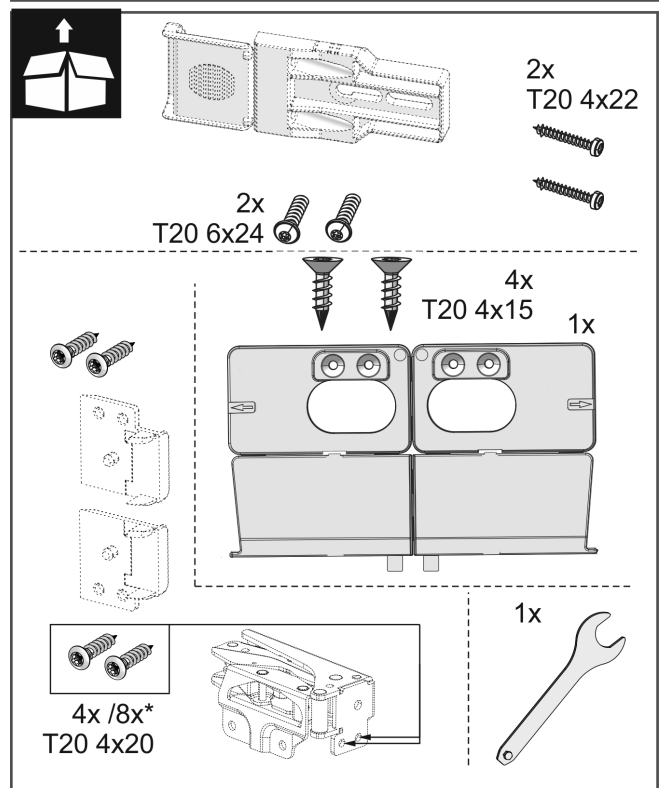
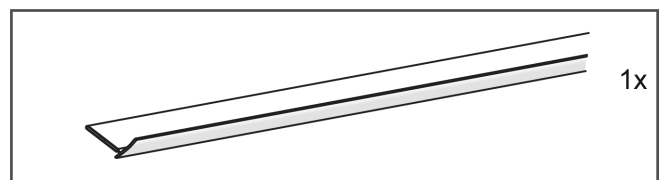
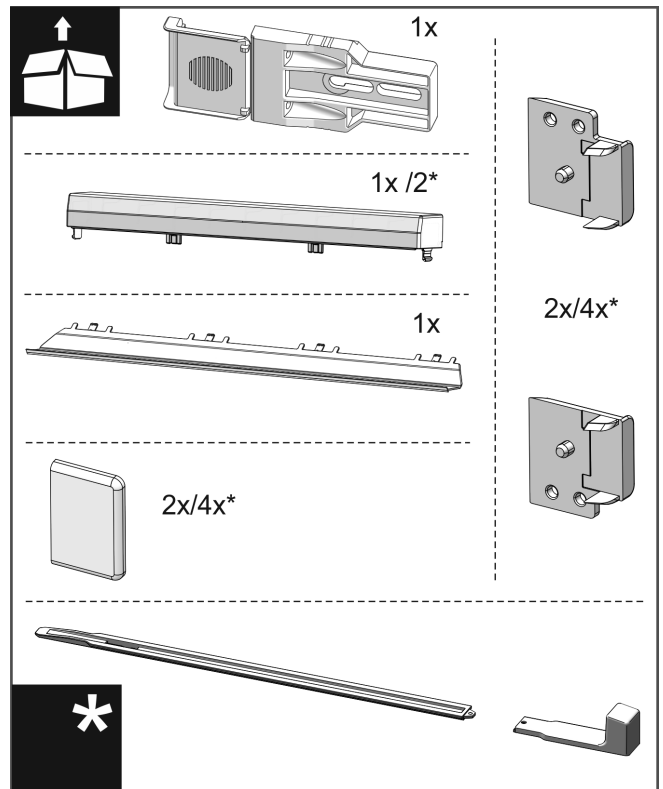


Fig. 25

A készülék beszerelése a beépítési helyre



Fig. 26

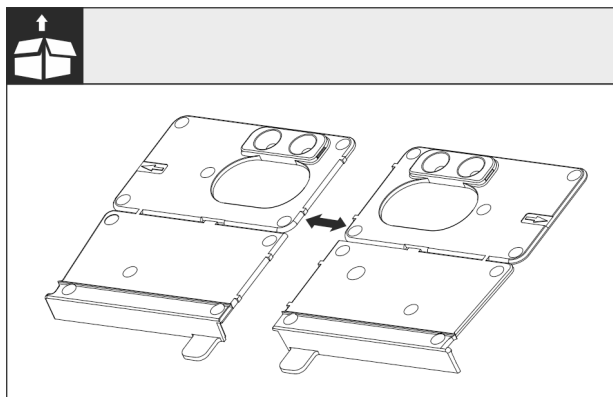


Fig. 27

- ▶ Válassza le a padló rögzítőelemét Fig. 27 () a perforációnál.

FIGYELEM

A készülék helyes beépítési mélysége.

- ▶ A rögzítőelem használata biztosítja a készülék megfelelő beépítési mélységét.

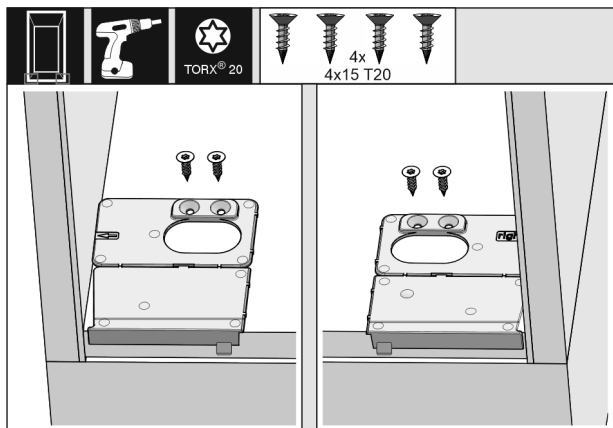


Fig. 28

- ▶ Csavarozza fel a padló rögzítőelemét jobb és bal oldalon az oldalfalhoz a bútormélyedés padlójára.

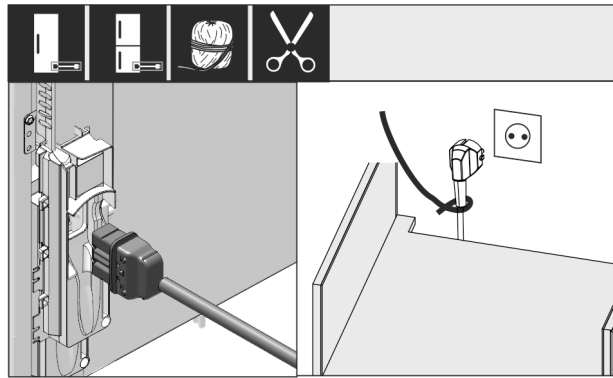


Fig. 29

- ▶ Vegye ki a hálózati kábelt a tartozékcsomagból, és dugja be a készülék hátuljába.
- ▶ Vezesse a hálózati csatlakozódugót egy zsinór segítségével egy szabadon hozzáférhető csatlakozóaljzathoz.

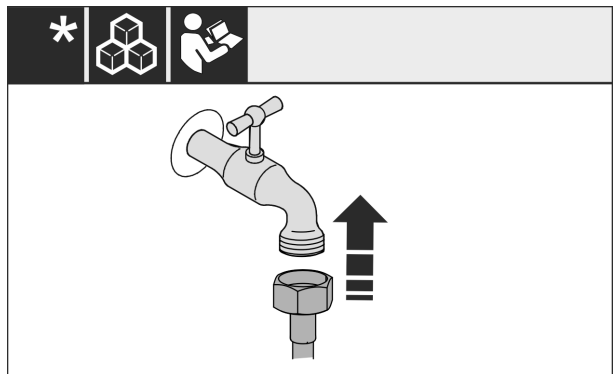


Fig. 30 *

- ▶ Ha szükséges, most szerelje be a vízcsatlakozást a kezelési útmutató utasítása szerint.*

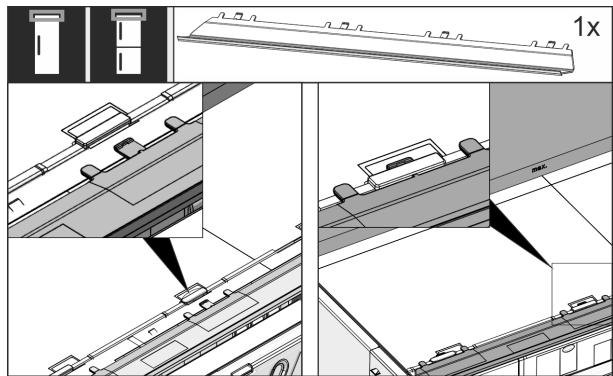


Fig. 31

- ▶ Dugja be a kiegyenlítő lemezt a készülék felső oldalán. A lemez mindkét oldalra mozgatható.

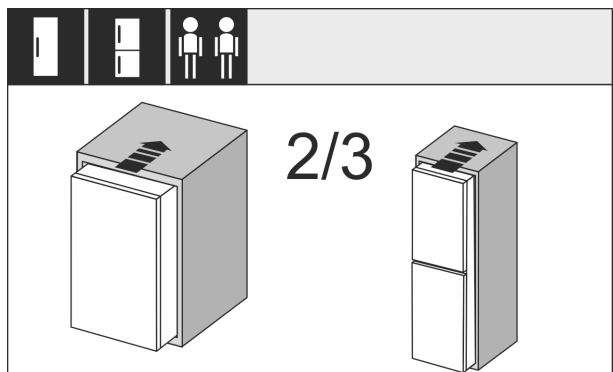


Fig. 32

- ▶ Tolja be a készülék 2/3 részét a bútormélyedésbe.

A készülék beszerelése a beépítési helyre

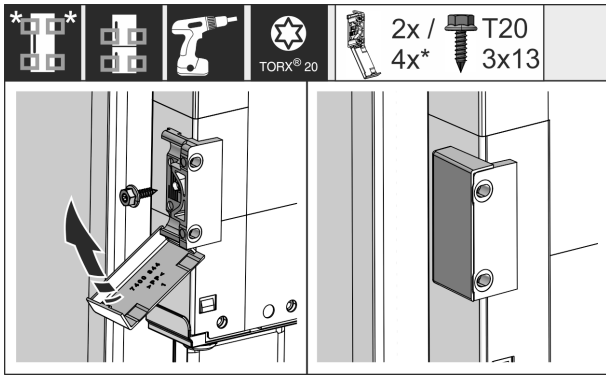


Fig. 33

- ▶ Szerelje fel a rögzítő idomokat. Helyezze fel a rögzítő idomokat a szekrény fogantyújának magasságába. Ha az ajtó nagyobb méretű, használjon összesen négy darab rögzítő idomot.
- ▶ A felszerelés után hajtsa vissza a fedeleket az idomra.

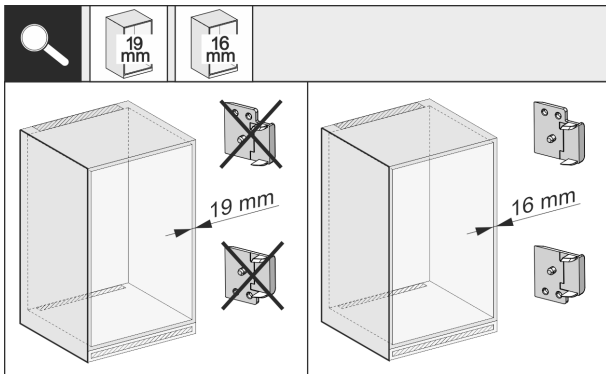


Fig. 34

- ▶ Ellenőrizze, hogy a szekrény oldalfalának vastagságát, hogy 16 mm vagy 19 mm vastag-e.

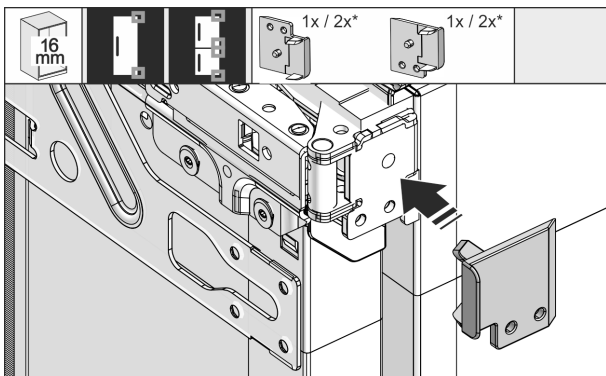


Fig. 35

- ▶ Ha a szekrény fala 16 mm vastag: Dugja rá az összes zsanérra a távtartót.
- ▶ Ha a szekrény fala 19 mm vastag: Nincs szükség távtartóra.

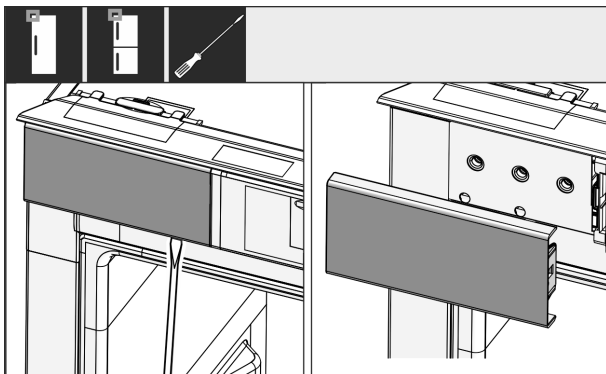


Fig. 36

- ▶ Lazítsa meg csavarhúzóval a bal felső borítást, és vegye le.

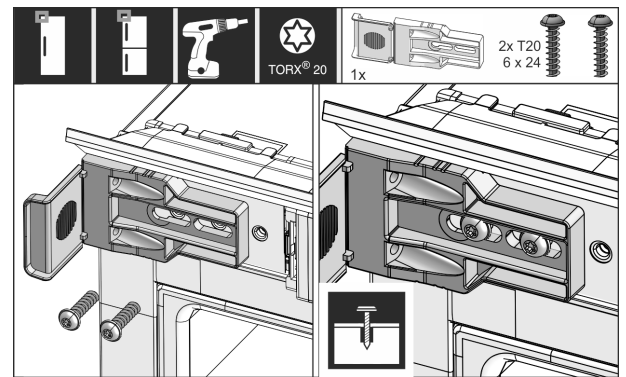


Fig. 37

- ▶ Csavarozza fel lazán a rögzítőelemet. Az elemnek még enyhén mozgathatónak kell lennie.

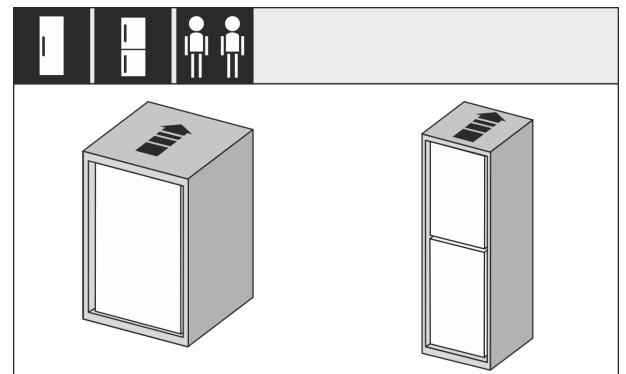


Fig. 38

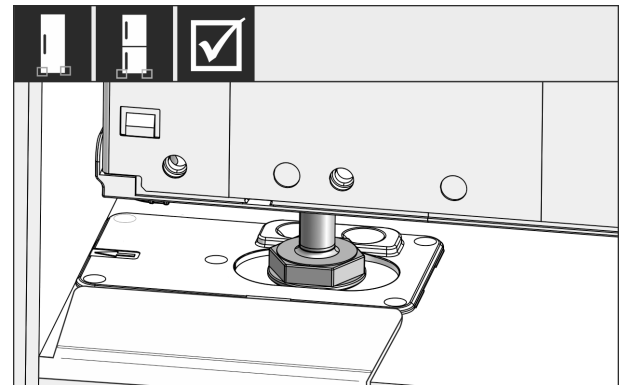


Fig. 39

- ▶ Tolja be teljesen a készüléket a szekrény fülkéjébe. Az állítható lábakkal mindkét oldalon az ütközőelemek mélyedéseiben kell lenniük.

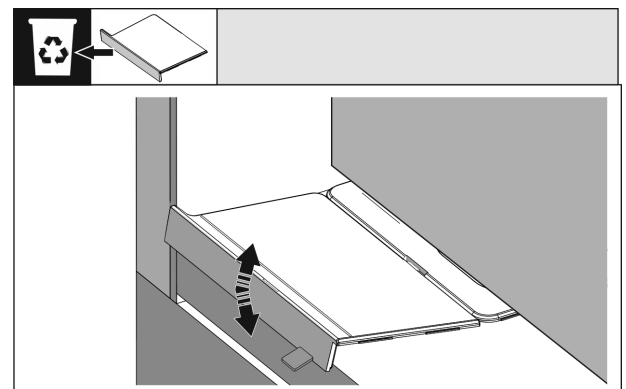


Fig. 40

A készülék beszerelése a beépítési helyre

- ▶ Távolítsa el a padló rögzítőelemének ütközőjét. Válassza le mozgatással az ütközőt, és ha szükséges, tépje le fogó segítségével.

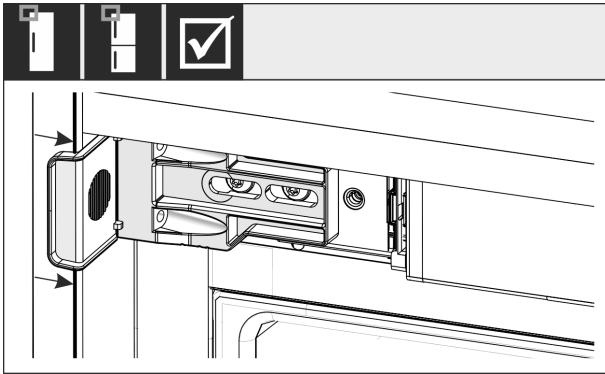


Fig. 41

- ▶ Ellenőrizze, hogy a készülék síkban helyezkedik-e el a szekrényben. A rögzítőelemnek fel kell feküdnie a szekrény fülkéjének oldalfalán.

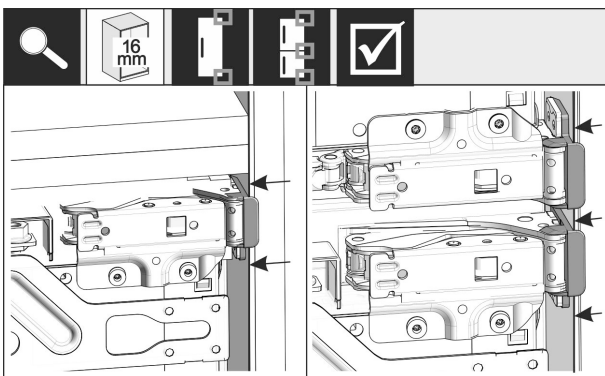


Fig. 42

Megjegyzés

Ha a szekrény oldalfala 16 mm vastag, akkor zsanér felőli oldalon a távtartó elemek felfekszenek a szekrény fülkéjére.

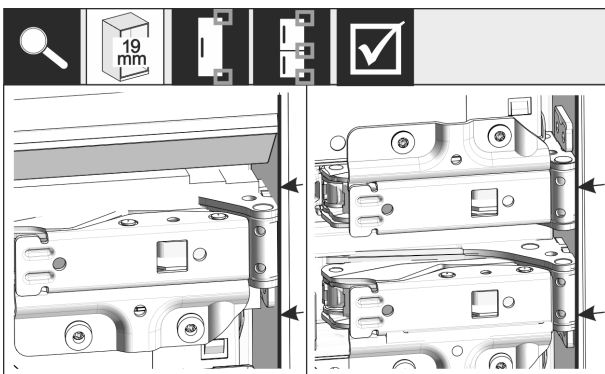


Fig. 43

- ▶ Ha a szekrény oldalfala 19 mm vastag: Igazítsa be a zsanérok első élét a szekrény oldalfalával egy vonalba.

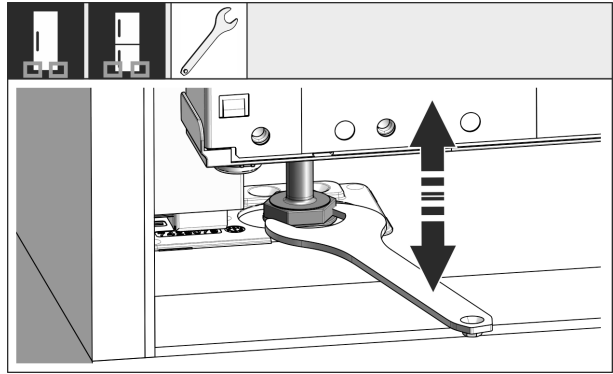


Fig. 44

- ▶ Szükség esetén állítsa be a készülék dőlését az állítható lábak segítségével.

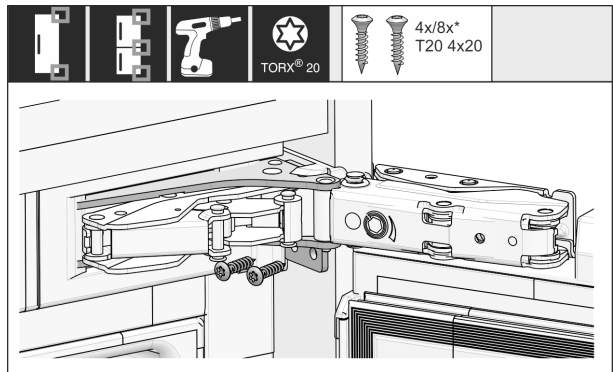


Fig. 45

- ▶ Csavarozza a helyére a készüléket a zsanér felőli oldalon.

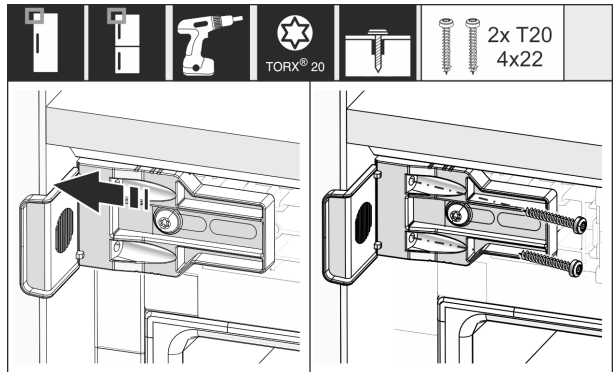


Fig. 46

- ▶ Tolja el úgy az idomot, hogy egy szintbe kerüljön a szekrény fülkéjének oldalfalával.
- ▶ Húzza meg szorosan az összes csavart.

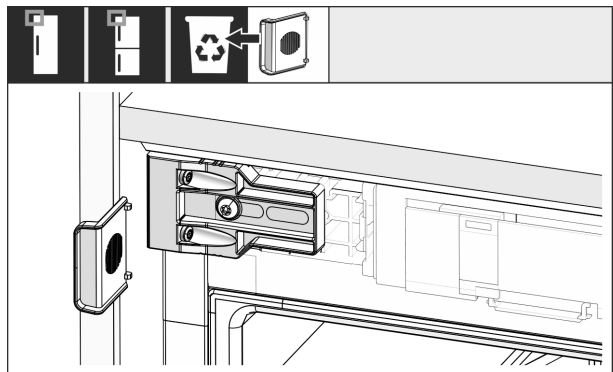


Fig. 47

- ▶ A fogantyú felőli oldalon felül törje le a szerelvényt az idomról, és dobja ki.

A készülék beszerelése a beépítési helyre

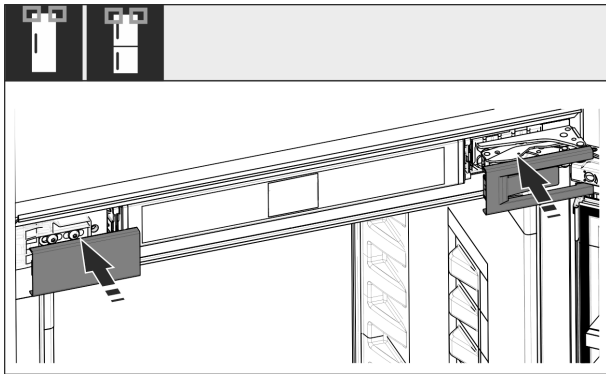


Fig. 48

- ▶ Helyezze fel a borításokat.

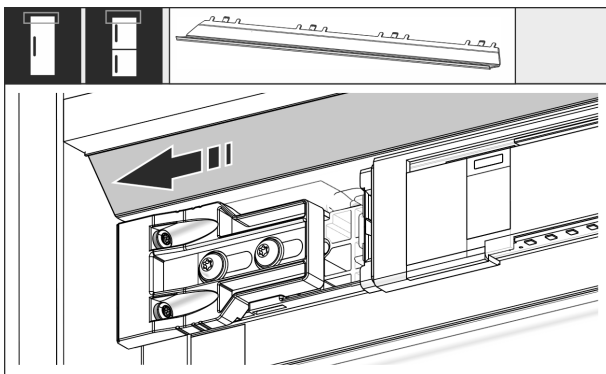


Fig. 49

- ▶ Tolja el úgy a panelt, hogy síkban illeszkedjen a szekrény falának oldalával.

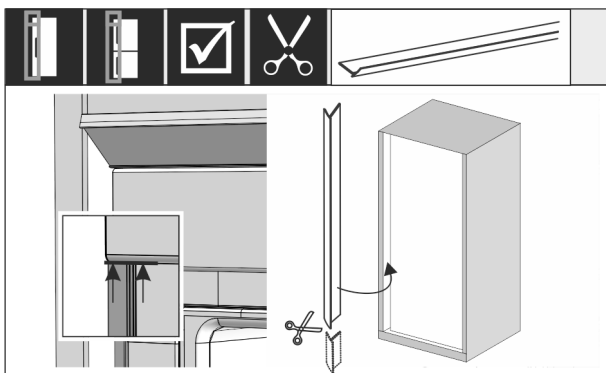


Fig. 50

- ▶ Szükség esetén: Vágja a peremet a szükséges hosszra egy éles olló segítségével.
- ▶ Helyezze a peremet a felső fedél alá, és nyomja rá. A perem mágneses.

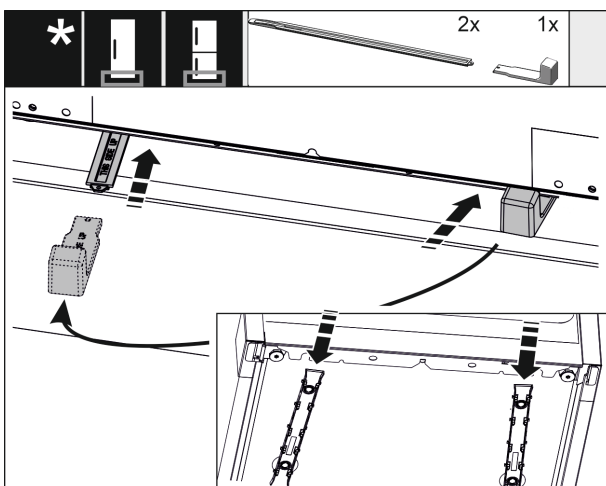


Fig. 51

A magasságállítás csak 1400 mm magasságú fülkétől fölfelé szériatartozék. Zajoptimalizálásra szolgál. A magasságállító mindkét eleme a tartozékcsoomagban található.

Stabilizálja a készülék hátulját alul:

- ▶ Dugja rá a fogantyút a sínre.
- ▶ Tolja be a sítet a készülék aljába.
- ▶ Húzza le a fogantyút.
- ▶ Tegyen ugyanígy a másik sínre is.

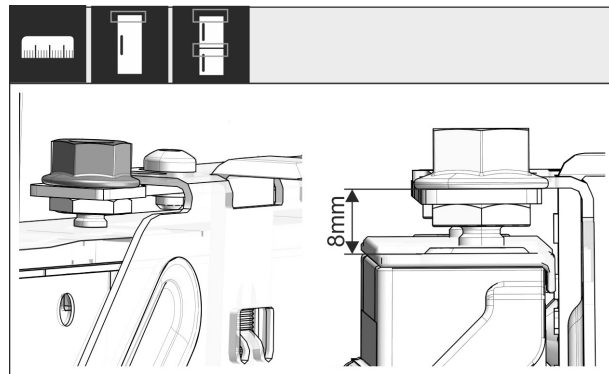


Fig. 52

- ▶ Csukja be az ajtót.
- ▶ Ellenőrizze a készülék ajtajának felső éle és a kereszt-tartó felfekvő felülete közötti 8 mm távolság előzetes beállítását.

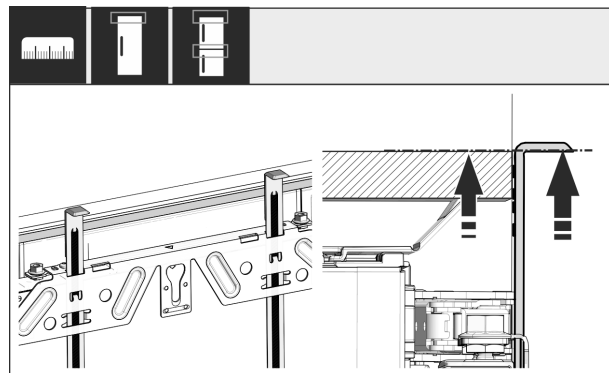


Fig. 53

- ▶ Csúsztassa fel a szerelési segédeszközöket a bútor ajtajának magasságába. A szerelési segédeszköz alsó éle = a szerelendő ajtó felső éle.

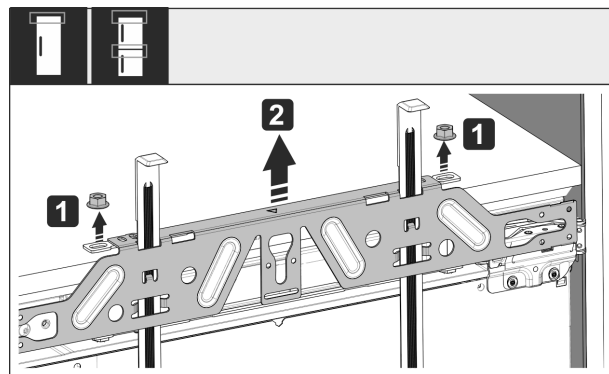


Fig. 54

- ▶ Oldja ki az ellenanyákat Fig. 54 (1).
- ▶ Vegye le a rögzítő kereszt-tartót Fig. 54 (2).

A készülék beszerelése a beépítési helyre

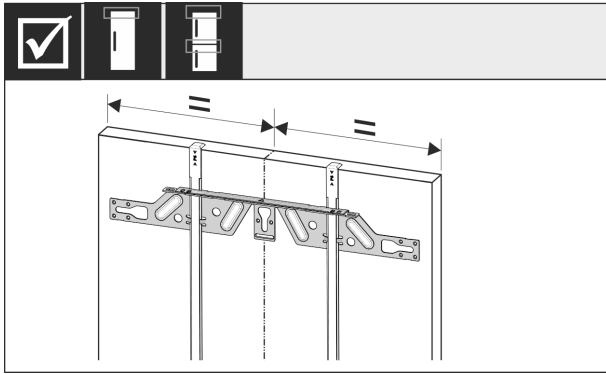


Fig. 55

- ▶ Akassza a rögzítő kereszttartót a szekrény ajtajának belső oldalára, és igazítsa középre.

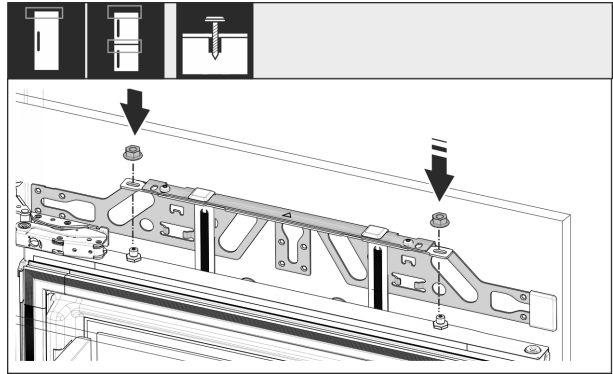


Fig. 59

- ▶ Akassza a helyére a szekrényajtót, és lazán csavarozza vissza az ellenanyákat a beállító csapszegekre.

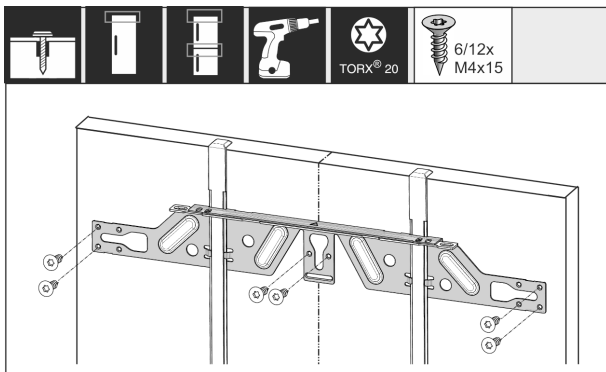


Fig. 56

- ▶ Forgácsolap ajtó esetén rögzítse a rögzítő kereszttartót legalább 6 csavarral, kazettás ajtó esetén legalább 4 csavarral.

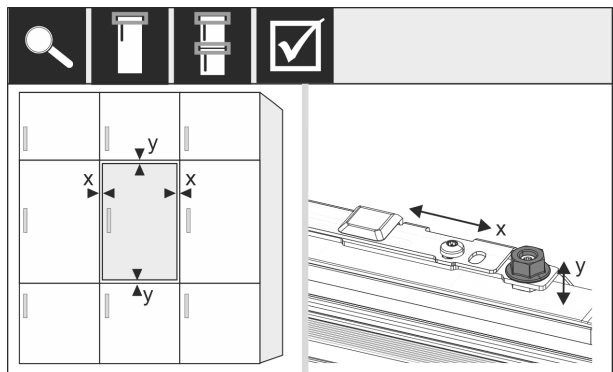


Fig. 60

- ▶ Igazítsa be a szekrényajtót X és Y irányban a beállító csapszegek révén.

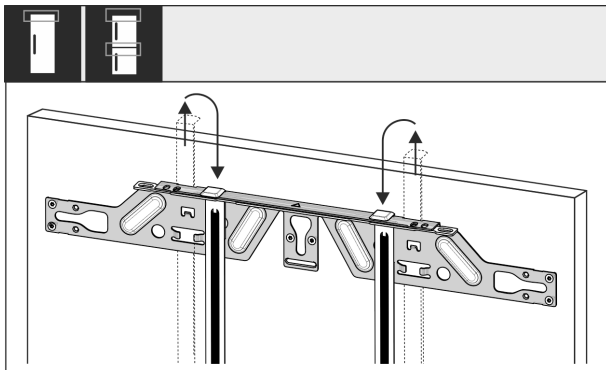


Fig. 57

- ▶ Húzza ki a szerelési segédeszközöket, és csúsztassa be őket forgatva a mellettük lévő nyílásokba.

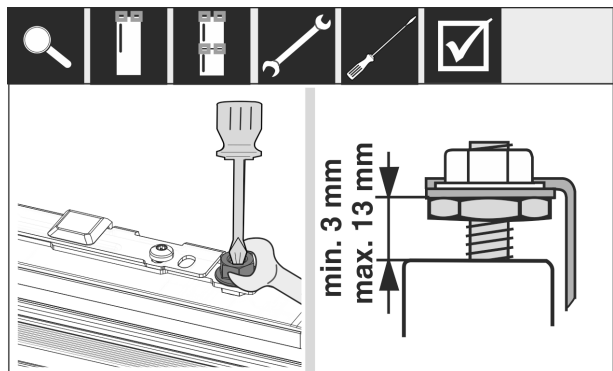


Fig. 61

- ▶ Húzza meg az ellenanyákat.
- ▶ Ellenőrizze a beállítási magasságot.

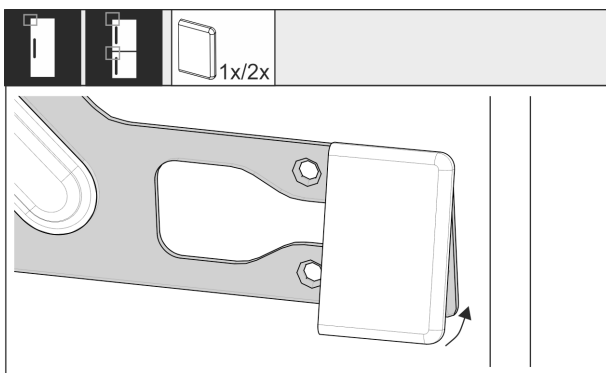


Fig. 58

- ▶ A fogantyú felőli oldalon dugja rá a fedelet a rögzítő kereszttartóra.

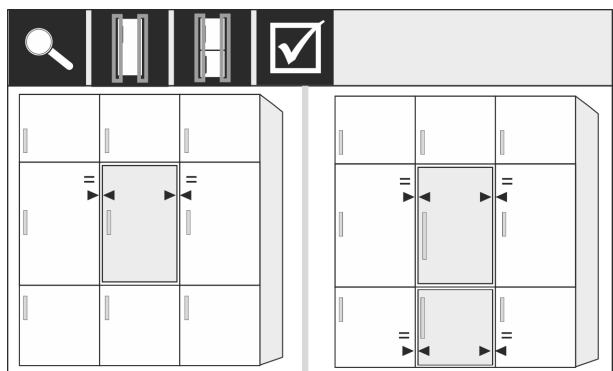


Fig. 62

- ▶ Ha a szekrény előlapja vastagabb, mint 19 mm: Vegye figyelembe a következő fejezetekben megadott méreteket, súlyokat és megjegyzéseket: (lásd 6 A bútorfrontok súlyai) (lásd 17 Előlapok)

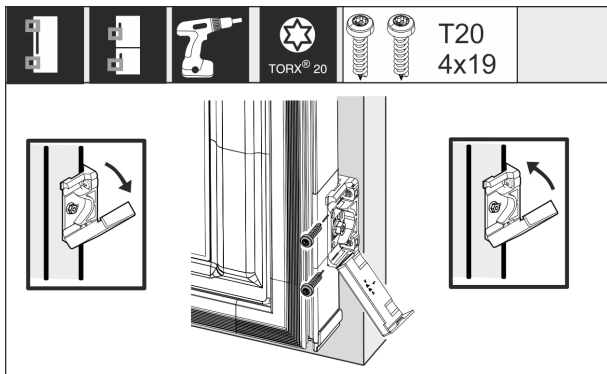


Fig. 63

A rögzítőidom szekrényajtóra szerelése:

- ▶ Nyissa ki a fedelet.

A rögzítőidom szekrényajtóra szerelése:

- ▶ Igazítsa párhuzamosra a rögzítőidom elülső élét a szekrényajtó élével, és csavarozza a helyére az idomot.
- ▶ Hajtsa fel a fedelet.

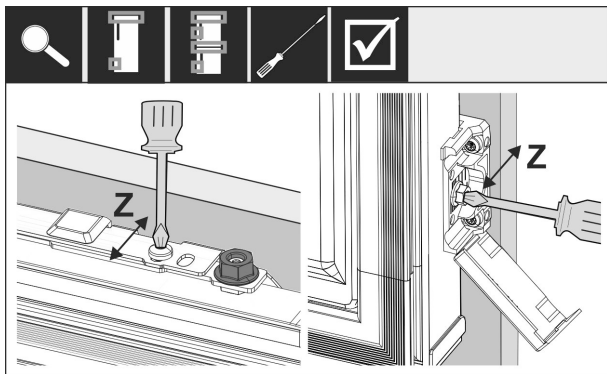


Fig. 64

Igazítsa be a bútor ajtaját Z irányban:

- ▶ Oldja ki a rögzítő keresztirányú beállító csavarját és a rögzítő idomon lévő csavart.
- ▶ Tolja el az ajtót.

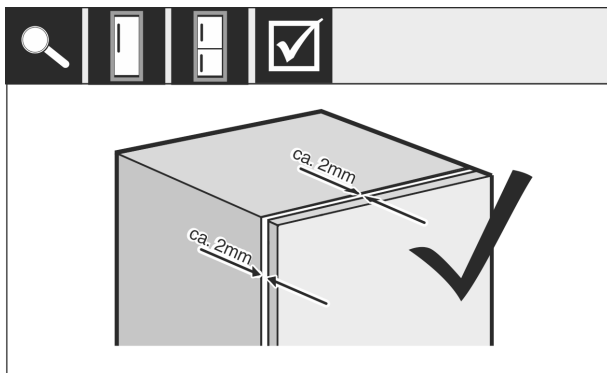


Fig. 65

- ▶ Ellenőrizze a szekrény ajtaja és a szekrény teste közötti távolságot.
- ▶ Ellenőrizze az összes csavart, és húzza meg őket újra, ha szükséges.

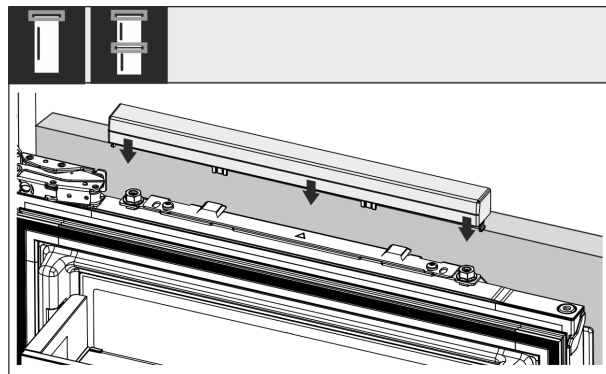


Fig. 66

- ▶ Dugja a helyére a felső fedelet.

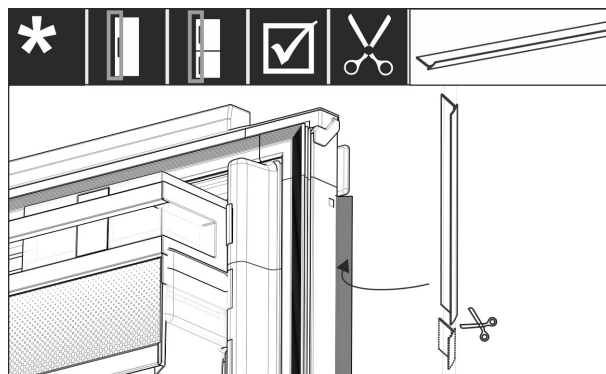


Fig. 67

- ▶ Vágja le a megfelelő hosszra a peremet.
- ▶ Helyezze be a peremet a szekrény előlapjának ajtaja és a készülék ajtaja közé.

A készülék helyes beépítéséről, illetve hogy nem fordul elő jegesedés, páralecsapódás és működési zavar, az alábbi kritériumok alapján lehet meggyőződni:

- Az ajtónak rendesen kell zárnia.
- A szekrényajtónak nem szabad felfeküdnie a szekrénytestre.
- A fogantyú felőli oldal felső sarkában szorosan fel kell fektüdnie a tömítésnek.
- ▶ Ellenőrizze a fülkébe való beépítést a fenti kritériumok alapján.

17 Előlapok

17.1 Méretek

A készülék változatától függően egy vagy két szekrényajtóra van szükség. A megfelelő szekrényajtó(k) mérete a fülke teljes méretétől és a szekrény korpuzának vastagságától függ.

Megjegyzés

Vegye figyelembe a megfelelő készülék- és fülkeméreteket, valamint a beépítési vázlatokat.

Általános előírások:

- Vegye figyelembe a készülék rögzített ajtajának méretére és súlyára egyedileg megadott ajánlásokat (lásd 6 A bútorfrontok súlyai).
- A szekrény korpuzának vastagsága minimum 16 mm és maximum 19 mm kell legyen.
- A kétajtós szekrényajtó felszerelésével kapcsolatban vegye figyelembe az illesztés elhelyezkedésére vonatkozó útmutatásokat.

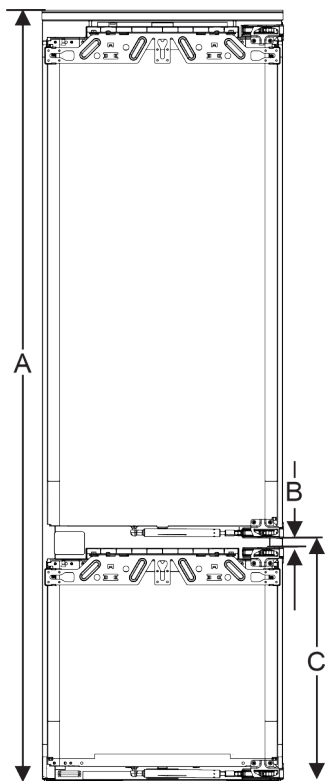


Fig. 68 Illesztés elhelyezkedése kétajtós szekrényajtónál*

Fülke magassága, 178-2 fiókok*	
Készülék magassága, (A) (mm)	1770
Távolság (B) (mm)	15
Illesztés elhelyezkedése (C) rögzített ajtón (mm)	549+15 (21 5/8 + 5/8)

Fülke magassága, 178-3 fiókok*	
Készülék magassága, (A) (mm)	1770
Távolság (B) (mm)	15
Illesztés elhelyezkedése (C) rögzített ajtón (mm)	695+15 (27 3/8 + 5/8)

További szekrényajtó fölötte, alatta vagy mellette:

- A két szekrényajtó közötti függőleges hézag mérete 4 mm kell legyen.
- A két szekrényajtó közötti vízszintes hézag mérete 4 mm kell legyen. Ellenőrizze, nem ütköznek-e egymásnak. (lásd 17.3 Ütközés nélküli hézagméret beállítása)

Súly és zsanérok:

- Ha nehéz a szekrény előlapja, a zsanér nagy igénybevételnek van kitéve. Előfordulhat, hogy károsodik a zsanér. Vegye figyelembe az adott készülékhez megadott maximális súlyadatot a Szekrény-előlap súlyok fejezetben (lásd 6 A bútorfrontok súlyai) .

- Ha a szekrény előlapja meghaladja a maximálisan megengedett súlyt, akkor megoldást jelentet a csúszósínes ajtótechnológia, melynél a szekrényajtó súlya több ajtópánt között oszlik el.
- Ha olyan előlapokat használ, amelyek messze túlnyúlnak a készüléken, akkor egy további ajtózsanér felszerelését javasoljuk (pl. Kamat), amelynek feltétlenül ugyanazzal a forgásponttal kell rendelkeznie, mint az Ön készülékéhez alkalmazott rögzített ajtók zsanérjának. Egy további zsanér (Kamat) alkalmazásával a terhelés több pont között oszlik meg. Bemart kiegyenlítő vasalat használatát nagy magasságú szekrény-előlapok esetén javasoljuk, hogy ellensúlyozni lehessen a vetemedést okozó (konvex/konkáv) erőhatásokat.

17.2 Szekrény(ek) előlapjának felszerelése

A beépítés során vegye figyelembe:

- A szekrény előlapját a hűtökészülék ajtajához képest szimmetrikusan kell beépíteni.
- A szomszédos szekrény előlapjának pontosan azonos szintben kell állnia.
- A szomszédos szekrény előlapjának a készülék előlapjával azonos élsugárral kell rendelkeznie.
- A szekrény előlapja legyen sík, és feszültségtől mentes.
- A szekrény előlapjának minimális mélységi beállítása kb. 2 mm a korpuszhoz képest.
- ▶ Szerelje be a készüléket a fülkébe. (lásd 16 A készülék beszerelése a beépítési helyre)
- ▶ Rögzítse a szekrény előlapját a készülék ajtajára. (lásd 16 A készülék beszerelése a beépítési helyre)
- ▶ Ellenőrizze, nem ütközik-e a szekrény előlapja. (lásd 17.3 Ütközés nélküli hézagméret beállítása)

17.3 Ütközés nélküli hézagméret beállítása

Miután felszerelte a szekrény(ek) előlapját, ellenőriznie kell, hogy a szekrények előlapjai nem ütköznek-e egymásnak.

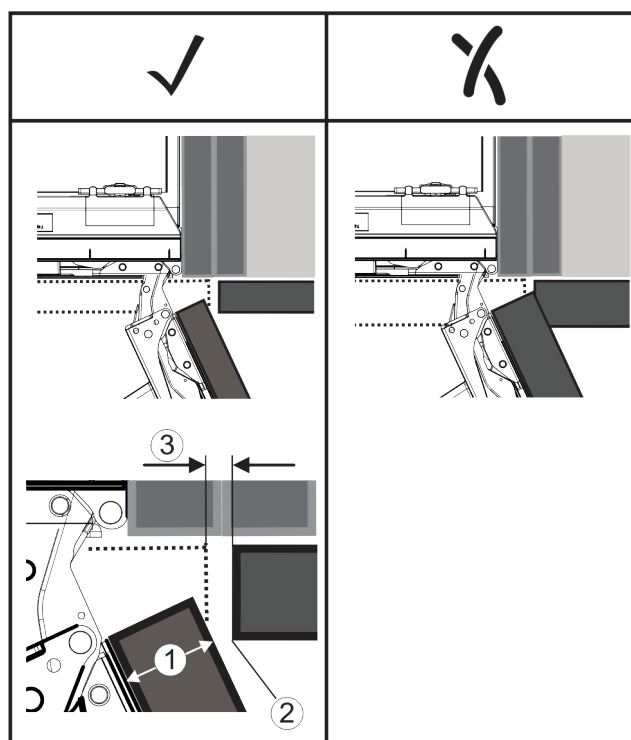


Fig. 69

(1) Előlap vastagága (FD)
(2) Él sugara (R)

(3) Hézag mérete (S)

Víz tartály*

FD(1) (mm)	R (2) = 0 mm		R = 1,2 mm		R = 2 mm		R = 3 mm	
	G _{min}	G _{max}	G _{min}	G _{max}	G _{min}	G _{max}	G _{min}	G _{max}
16	0,3	0,9	0,1	0,4	0,1	0,2	0,1	0,2
19	0,7	2,4	0,3	1,9	0,23	3,25	0,1	0,8
20	2	4,3	1,5	3,6	1	3,1	0,6	2,7
22	3,5	6,3	3	5,6	2,6	5,3	2,1	4,6
24	5,5	8,3	5	7,8	4,5	7,4	4	6,9
26	7,6	10,7	7	10,3	6,6	9,9	6,2	9,4

Fig. 70 Hézagméret határértékeinek táblázata

G_{min} = a hézagméret alsó határértékének tartománya mm egységben

G_{max} = a hézagméret felső határértékének tartománya mm egységben

Megjegyzés

Korrekció végrehajtásakor mindig ügyeljen arra, hogy a szekrény előlapja illeszkedjen az előlapok általános kinézetéhez.

Ellenőrizze, nem fordulhat-e elő ütközés, és végezze el a megfelelő korrekciókat:

- ▶ Határozza meg az előlap vastagságát és az él sugarát.
- ▶ Olvassa le a hézagméret határértékének tartományát a táblázatból.
- ▶ Vesse össze a hézagméretet a táblázatban szereplő értékekkel.
- ▶ A hézagméret kiértékelése alapján hajtsa végre az alábbi műveletek valamelyikét.

Hézag mérete	Leírás
$S > G_{max}$	Ha a hézag mérete nagyobb, mint a két határérték, nem kell korrekciót végeznie.
$S < G_{min}$	Ha a hézag mérete a határértékek alatti, növelnie kell a hézagméretet. További lehetőségként növelni lehet az él sugarát is.
$G_{min} \leq S \leq G_{max}$	Ha a hézag mérete a két határérték közé esik, pontosan kell dolgoznia. Ilyen esetben hamar ütközésre kerülhet sor.

18 Víz tartály*

Az InfinitySpring víz tartály a készüléktől függően a legalsó fiók mögött, a hűtő részben vagy a BioFresh részben található

18.1 A víz tartály behelyezése

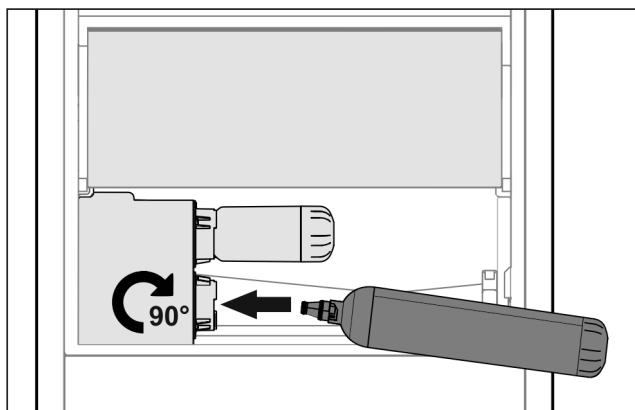


Fig. 71

- ▶ Vegye ki a fiókot.
- ▶ Helyezze be a víz tartályt, majd kb. 90°-kal, ütközésig fordítsa jobbra.
- ▶ Ellenőrizze a víz tartály tömítettségét, illetve, hogy nem csepeg-e ki víz.

- ▶ Helyezze be a fiókot.
- ▶ Légtelenítse a víz rendszert (lásd: szerelési utasítás, vízcsatlakozás)

A víz szűrő helyett egy további víz tartály is használható.

Megjegyzés

A víz tartály pótalkatrészként kapható.

19 Víz szűrő*

A víz szűrő a készüléktől függően a legalsó fiók mögött, a hűtő részben vagy a BioFresh részben található.

Felfogja a vízben lévő lerakódásokat, és csökkenti a klóros íz érzését.

- Legalább 6 havonta cserélje ki a víz szűrőt megadott teljesítményűre, vagy ha az áteresztés jelentősen csökken.
- A víz szűrő aktív szénert tartalmaz, és a normál kommunális hulladékkal együtt ártalmatlanítható.

Megjegyzés

A víz szűrő a Liebherr-Hausgeräte üzletében szerezhető be a home.liebherr.com/shop/de/deu/zubehor.html internetcímen.

19.1 Víz szűrő behelyezése

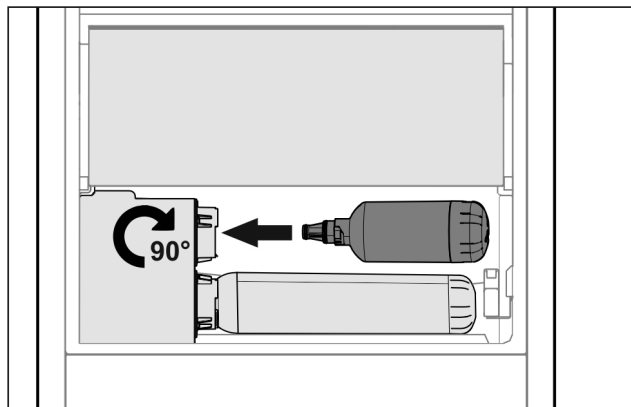


Fig. 72

- ▶ Vegye ki a fiókot.
- ▶ Helyezze be a víz szűrőt, majd kb. 90°-kal, ütközésig fordítsa jobbra.
- ▶ Ellenőrizze a szűrő tömítettségét, illetve, hogy nem csepeg-e ki víz.
- ▶ Helyezze be a fiókot.



VIGYÁZAT

Az új víz szűrők lebegő részecskéket tartalmazhatnak.

- ▶ Csapoljon le 3 l vizet a InfinitySpring egységgel, és kezelje hulladékként.

▶ A víz szűrő ezzel használatra kész.

20 A készülék csatlakoztatása az áramellátáshoz



FIGYELMEZTETÉS

A sérült készülék vagy hálózati csatlakozóvezeték által okozott áramütés vagy sérülés veszélye!

Életveszély és vágási sérülések. Ha a szállítás során megsérült a készülék vagy a hálózati csatlakozóvezeték, akkor Ön halálos áramütést szenvedhet. Ezenkívül a készülék házának sérült részeinél meg is vághatja magát.

- ▶ A szállítás után ellenőrizze a készüléket és a hálózati csatlakozóvezetéket, hogy nem sérültek-e.
- ▶ Semmiképpen ne helyezze üzembe a készüléket, ha a készülék vagy a hálózati csatlakozóvezeték sérült.
- ▶ Lépjen kapcsolatba a vevőszolgálattal.

A készüléket a külön szállított hálózati csatlakozóvezetékkel lehet az elektromos hálózathoz csatlakoztatni. A hálózati csatlakozóvezeték az egyik végén hűtőkészülék-persellyel, a másik végén pedig egy hálózati dugasszal rendelkezik.

Győződjön meg arról, hogy a következő előfeltételek teljesülnek:

- A készülék és a hálózati csatlakozóvezeték sértetlen.
- A készüléket előírászerűen szerelték be. (lásd 16 A készülék beszerelése a beépítési helyre)
- Az elektromos csatlakoztatásra vonatkozó előírásokat betartották. (lásd 2.3 Elektromos csatlakozás)
- Az előírászerű csatlakoztatás méreteit megismerték és betartották.
- A hálózati feszültség és a frekvencia megfelel a típus-táblán lévő adatoknak.
- Az aljzat előírászerűen van földelve és elektromosan biztosítva van.
- A biztosíték kioldási árama 10 A és 16 A között van.
- A csatlakozóaljzat könnyen hozzáférhető, és nem a készülék mögött van (lásd 4 Beépítési méretek).

FIGYELEM

A szakszerűtlen üzemeltetés miatt fennáll a károsodás veszélye!

A készülék elektromos komponenseinek károsodása.

- ▶ Kizárólag a tartozékként mellékelt hálózati csatlakozóvezetékét használja.



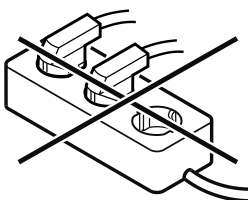
FIGYELMEZTETÉS

A szakszerűtlen csatlakoztatás tűzveszélyt okozhat!

Égési sérülések.

A készülék károsodhat.

- ▶ Ne használjon hosszabbító kábelt.
- ▶ Ne használjon elosztólécet.



FIGYELEM

A szakszerűtlen csatlakoztatás anyagi károk veszélyét okozza!

A készülék károsodhat.

- ▶ A készüléket ne csatlakoztassa szigetüzemű inverterre, pl. napelemes berendezésre vagy benzines áramfejlesztőre.

- ▶ Csatlakoztassa a hálózati csatlakozóvezetékét a feszültségellátáshoz.

▷ A kijelzőn megjelenik a Liebherr-logó.*

▷ A kijelzés átvált készenléti (Standby) ikonra.*

▷ Ha 60 másodpercen belül nem végez semmilyen műveletet: A készenléti ikon elhalványul vagy eltűnik.

▷ A készülék csatlakoztatva van. Az első üzembe helyezésről lásd a következő fejezetet vagy a használati útmutatót.



home.liebherr.com/fridge-manuals

HU beépíthető hűtő- és fagyasztókészülékek, szilárd ajtó

Kiadás dátuma: 20240423

Cikkszám - index: 7088411-00

Liebherr-Hausgeräte GmbH
Memminger Straße 77-79
88416 Ochsenhausen
Deutschland



Szerelési utasítás

Quality, Design and Innovation



home.liebherr.com/fridge-manuals




LIEBHERR

Tartalomjegyzék

1	Általános biztonsági utasítások.....	2
2	Telepítési feltételek.....	3
2.1	Helyiség.....	3
2.2	Több készülék telepítése.....	3
2.3	Elektromos csatlakozás.....	4
3	A készülék méretei.....	4
4	Beépítési méretek.....	5
4.1	Belső méretek.....	5
5	Szellőzési igények.....	6
6	A bútorfrontok súlyai.....	6
7	Víz csatlakoztatása*.....	6
7.1	A víz csatlakoztatására szolgáló méretek.....	7
7.2	Víznyomás.....	7
8	A készülék szállítása.....	7
9	A készülék kicsomagolása.....	7
10	A berendezés felállítása.....	7
10.1	A felállítás után.....	7
11	Csomagolóanyag kezelése hulladékként.....	8
12	Az alkalmazott ikonok magyarázata.....	8
13	****- fagyasztórekesz ajtaja*.....	9
13.1	Az ajtó nyitási irányának felcserélése.....	9
14	Ajtó nyitási irányának cseréje.....	9
15	A készülék csatlakoztatása az ivóvíz-hálózatra*.....	11
15.1	Tömlő csatlakoztatása.....	11
15.2	A vízrendszer ellenőrzése.....	12
16	A készülék beszerelése a beépítési helyre.....	12
17	Előlapok.....	18
17.1	Méretek.....	18
17.2	Szekerény(ek) előlapjának felszerelése.....	19
17.3	Ütközés nélküli hézagméret beállítása.....	19
18	Víztartály*.....	20
18.1	A víztartály behelyezése.....	20
19	Vízszűrő*.....	20
19.1	Vízszűrő behelyezése.....	20
20	A készülék csatlakoztatása az áramellátáshoz... ..	21

A gyártó folyamatosan dolgozik az egyes típusok és modellek továbbfejlesztésén. Kérjük megértését azért, hogy a formai, műszaki és a felszerelést illető változtatás jogát fenntartjuk.

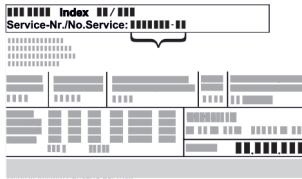
Ikon	Magyarázat
	Olvassa el az útmutatót Olvassa át figyelmesen az útmutatóban foglalt tudnivalókat, hogy új készülékének összes előnyét megismerhesse.

Ikon	Magyarázat
	További információk az interneten A digitális útmutató kiegészítő információkkal és további nyelvi változatokban megtalálható az interneten az útmutató első oldalán található QR-kód segítségével vagy a szervizszám megadásával a home.liebherr.com/fridge-manuals oldalon. A szervizszám a típustáblán olvasható:  Fig. Példaként szolgáló ábrázolás
	Ellenőrizze a készüléket Az összes alkatrészt ellenőrizze, hogy nem sérült-e meg szállítás közben. Ha panasa van, vegye fel a kapcsolatot a kereskedővel vagy az ügyfélszolgálattal.
	Eltérések Ez az útmutató több típusra érvényes, ezért eltérések előfordulhatnak. Csillaggal (*) jelöltük meg azokat a bekezdéseket, amelyek csak bizonyos készülékekre érvényesek.
	Kezelési útmutatások és a kezelések eredményei A kezelési útmutatásokat ► jelöli. A kezelések eredményeit ▷ jelöli.
	Videók A készülékekről a Liebherr-Hausgeräte YouTube-csatornán érhetők el videófilmek.

1 Általános biztonsági utasítások

- Órizza meg gondosan ezt a szerelési utasítást, hogy bármikor kéznél legyen, ha szükség van rá.
- Ha továbbadja a készüléket, adja tovább a szerelési utasítást is a készülék következő tulajdonosának.
- A készülék szabályszerű és biztonságos használata érdekében olvassa végig alaposan ezt a szerelési utasítást, mielőtt telepíti és használatba veszi a készüléket. Mindig tartsa be a benne foglalt útmutatásokat, biztonsági utasításokat és figyelmeztető megjegyzéseket. Ezek a tudnivalók fontosak a készülék biztonságos és kifogástalan telepítéséhez és üzemeltetéséhez.
- Először olvassa el és tartsa be a jelen szerelési utasításhoz tartozó **használati utasításban** az „Általános biztonsági utasítások” című fejezetben található általános biztonsági utasításokat. Ha nem találja ezt a **használati utasítást**, akkor a **használati utasítást** a szolgáltatási

szám megadásával letöltheti az interneten a home.liebherr.com/fridge-manuals címen. A szervizszám a típustáblán olvas-



ható:

- **A készülék telepítése során tartsa be a többi fejezetben foglalt figyelmeztetéseket és egyéb különleges utasításokat is:**

	VESZÉLY	egy közvetlenül fenyegető veszélyes helyzetet jelez, ami halált vagy súlyos testi sérüléseket okoz, ha nem kerül el.
	FIGYELMEZTETÉS	egy veszélyes helyzetet jelez, ami halált vagy súlyos testi sérülést okozhat, ha nem kerül el.
	VIGYÁZAT	egy veszélyes helyzetet jelez, ami könnyű vagy közepesen súlyos testi sérülést okozhat, ha nem kerül el.
	FIGYELEM	egy veszélyes helyzetet jelez, ami anyagi károkat okozhat, ha nem kerül el.
	Megjegyzés	hasznos tanácsokat és tippet jelöl.

2 Telepítési feltételek



FIGYELMEZTETÉS

A nedvesség tűzveszélyt okozhat!
Ha áramot vezető alkatrészek vagy hálózati vezetékek nedvesednek, az rövidzárat okozhat.
▶ A készüléket belsőtéren felhasználásra terveztük. A készüléket ne használja szabadban vagy olyan helyen, ahol nedvesség és fröccsenő víz van.

Rendeltetésszerű használat

- A készülék csak zárt helyiségekben állítható fel és használható.
- A berendezést csak beszerelt állapotban működtesse.

2.1 Helyiség



FIGYELMEZTETÉS

Kilépő hűtőközeg és olaj!
Tűz. A készülékben lévő hűtőközeg környezetbarát, de gyúlékony. A készülékben lévő olaj szintén gyúlékony. Ha kilép a hűtőközeg és az olaj, akkor kellően magas koncentráció mellett begyulladhat, ha külső hőforrással érintkezik.
▶ Ne sértse meg a hűtőkör és a kompresszor csövezetéseit.

- Ha a berendezést nagyon nedves környezetben állítja fel, a külsejére víz csapódhat le.

A felállítás helyén mindig ügyeljen a be- és kiszellőzésre.

- Minél több hűtőközeg van a készülékben, annál nagyobbak kell lennie a helyiségnek, melyben a készüléket felállítja. Ha a helyiség túl kicsi, akkor szivárgás esetén éghető gáz-levegő elegy jöhet létre. A felállítás helyén 8 g hűtőközetre legalább 1 m³ térnek kell jutnia. Az alkalmazott hűtőközetre vonatkozó adatok a készülék belső terében lévő típustáblán található.

2.1.1 Alapzat a helyiségben

- A felállítás helyén a padlónak vízszintesnek és síknak kell lennie.
- Ha a készüléket olyan konyhaszekrénybe építi be, amely egyenetlen talajon áll: Szintezze ki a konyhaszekrényt.

2.1.2 Elhelyezés a helyiségben

- A készüléket ne állítsa fel sem közvetlen napsugárzásnak kitett helyen, sem tűzhely vagy hasonló berendezés közelében.
- A készülék közvetlenül egy tűzhely mellett is felállítható.
- A készüléket közvetlenül egy tűzhely mellé szerelik be, akkor az energiafogyasztása ennek megfelelően megnőhet. Ez függ a tűzhelyhasználat időtartamától és a használat intenzitásától.
- A berendezést csak biztosan álló bútorba építse be.

Megjegyzés

Záráscsillapítással rendelkező készülékekhez az ajtó nyitási szögét 90°-ra korlátozó készlet rendelhető a vevőszolgáltatól.*

2.2 Több készülék telepítése

FIGYELEM

A lecsapódó víz károkat okozhat!

- ▶ A berendezést ne állítsa fel közvetlenül egy másik hűtő-/fagyasztókészülék mellé.

FIGYELEM

A lecsapódó víz károkat okozhat!

- ▶ Ne helyezze el a berendezést közvetlenül egy másik hűtő-/fagyasztókészülék fölé.

A készülékeket különféle módon lehet elhelyezni. A készülékeket csak kombinálja egymással, ha azokat erre tervezték. Az alábbi táblázat bemutatja az elhelyezés lehetséges módjait a típustól függően:

Elhelyezés módja	Típus
önállóan	összes típus
készülékek felállítása egymás mellett (Side-by-Side - SBS)	Azok a típusok, amelyek jelölése S... betűvel kezdődik.
Egymás fölött	A maximum 880 mm beépítési magasságú és fűtött fedéllel rendelkező modellek „egymás fölé” állíthatók. Felső készülék: maximum 140 mm beépítési magasságig

A készülék méretei

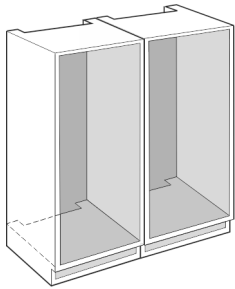


Fig. 1

Minden készüléket külön bútorszerelésben helyezzen el.

2.3 Elektromos csatlakozás



FIGYELMEZTETÉS

A szakszerűtlen felállítás tűzveszélyt okozhat!

Ha egy hálózati kábel vagy csatlakozódugó a készülék hátoldalához ér, akkor a készülék rezgése miatt annyira megsérülhet a hálózati kábel vagy a csatlakozódugó, hogy rövidzárlatra kerül sor.

- ▶ Ügyeljen arra, hogy a készülék felállításakor a hálózati kábel ne szoruljon be a készülék alá.
- ▶ A készüléket úgy állítsa fel, hogy ne érjen hozzá semmilyen csatlakozódugó vagy hálózati kábel.
- ▶ A készülék hátoldalának közelében lévő csatlakozóaljzatokba egyetlen készüléket se csatlakoztasson.
- ▶ A készülék hátoldalánál **nem** szabad többrészes csatlakozóaljzatot vagy elosztót és más elektronikus eszközt (például halogén transzformátorokat) elhelyezni és működtetni.

3 A készülék méretei

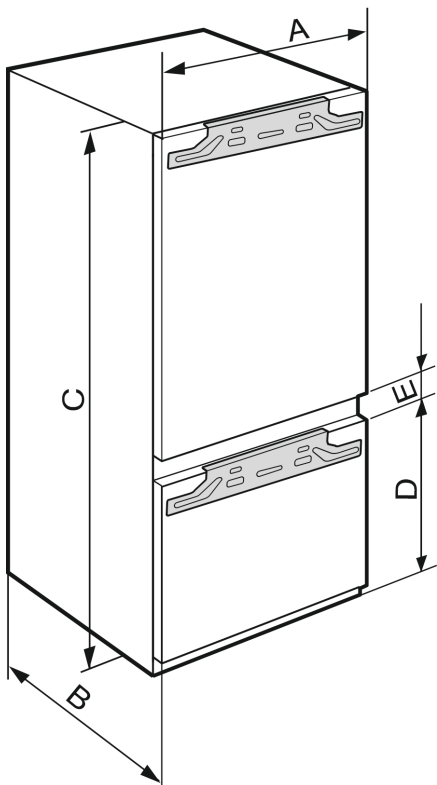


Fig. 2

	A (m m)	B (m m)	C (m m)	D (m m)	E (m m)
ICB.. 51..2	559	546	1770	549	15
IC.. 51..3					
S/ICN.. 51..3					
ICBN.. 51..3					
ICBN.. 51..3					
IC/B/N/bsci 51..	1938				
IKG 51Ve03 / IKGN					
51Vc03 / IKGN					
51Ve03 / IKGBN					
51Vd23i					
ICN..56..3					
ICBN...56..3					

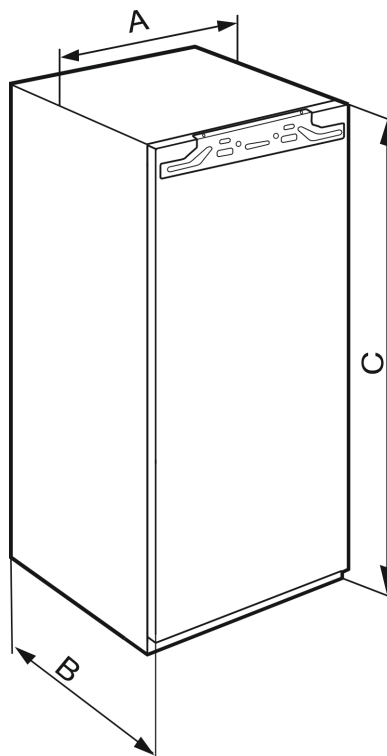


Fig. 3

	A (mm)	B (mm)	C (mm)
IFN 35..	559	546	712
IR.. 39.. SIBai 39.. SIBa20i 39.. S/IF/N.. 39..			872
IR.. 40.. IRB.. 40..			1022
IR.. 41.. IRB.. 41.. IRBbsbi 41.. SIFN.. 41..			1213
IR.. 45.. IRB.. 45.. IRBbsbi 45.. SIFN.. 45..			1395
IRB.. 48..			1572
IR.. 51.. IRD.. 51.. IRB.. 51.. IRBbsci 51.. IRBP.. 51.. IRBPbsci 51.. SIFN.. 51.. SIFN.. 51.. IK 51Ve00 / IK 51Ve01 / IKB 51Vc50i / IKB 51Vc51i			1770

4 Beépítési méretek

4.1 Belső méretek

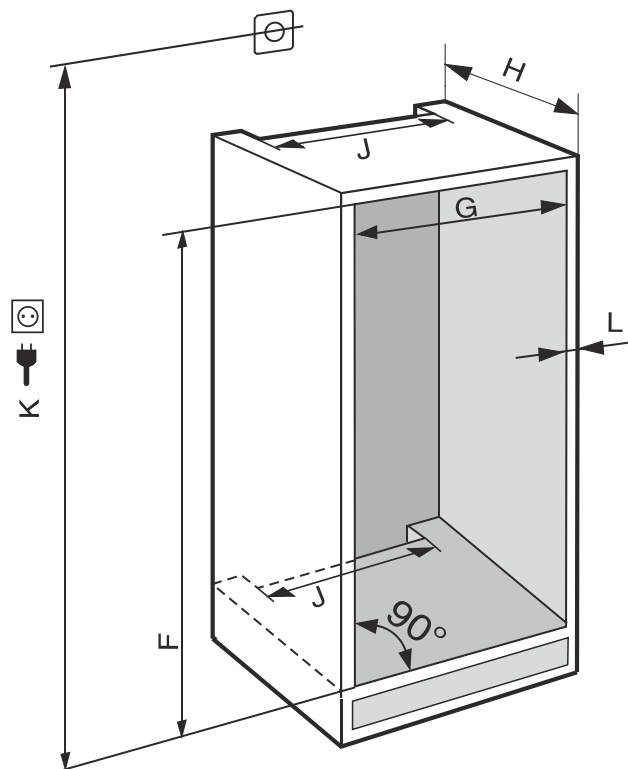


Fig. 4 (K): max. 2100 mm

Állandó vízcsatlakozással rendelkező készülékek esetén vegye figyelembe a következő információkat:

- Vízcsatlakozás (lásd 7 Víz csatlakoztatása*)
- A készülék csatlakoztatása a vízhálózatra (lásd 15 A készülék csatlakoztatása az ivóvíz-hálózatra*)

IFN..(i) 35..	
F (mm)	714 és 730
G (mm)	560 és 570
H (mm)	min. 550, javasolt: 560
J (mm)	min. 500
L (mm)	max. 19

IFN..(i) 39.. / IR..(i) 39.. / SIBa20i 3905 / SIFN..i 39..	
F (mm)	874 és 890
G (mm)	560 és 570
H (mm)	min. 550, javasolt: 560
J (mm)	min. 500
L (mm)	max. 19

IR(B)..(i) 40..	
F (mm)	1024 és 1040
G (mm)	560 és 570
H (mm)	min. 550, javasolt: 560
J (mm)	min. 500
L (mm)	max. 19

Szellőzési igények

IR(B)..(i) 41.. / IRBbsbi 4170 / SIFN..i 41..	
F (mm)	1216 és 1236
G (mm)	560 és 570
H (mm)	min. 550, javasolt: 560
J (mm)	min. 500
L (mm)	max. 19

IR(B)..(i) 45.. / IRBbsbi 4570 / SIFN..i 45..	
F (mm)	1397 és 1413
G (mm)	560 és 570
H (mm)	min. 550, javasolt: 560
J (mm)	min. 500
L (mm)	max. 19

IRB..i 48..	
F (mm)	1574 és 1590
G (mm)	560 és 570
H (mm)	min. 550, javasolt: 560
J (mm)	min. 500
L (mm)	max. 19

IC(B)(N)..(i) 51.. / ICBnbsci 5173 / IKG 51Ve03 / IKGN 51Vc03 / ICNbsci 5173 / IKGN 51Ve03 / IR(B)(P)..(i) 51.. / IRD..i 51.. / IRBbsci 5170 / IRBbsci 5171 / IRBPbsci 5170 / IKB 51Vc50i / IKB 51Vc51i / IK 51Ve00 / IK 51Ve01 / SICN..i 51.. / SIFN..(i) 51.. / SIFNbsdi 51..	
F (mm)	1772 és 1788
G (mm)	560 és 570
H (mm)	min. 550, javasolt: 560
J (mm)	min. 500
L (mm)	max. 19

A megadott energiafogyasztás 560 mm mélységű konyhabútorra vonatkozik. A készülék teljes mértékben működőképes, ha a konyhabútor mélysége 550 mm, azonban kicsivel magasabb az energiafogyasztása.

- ▶ Ellenőrizze a szomszédos bútorok falvastagságát: min. 16 mm vastagnak kell lenniük.
- ▶ A készüléket csak stabil, biztosan álló konyhabútorba építse be. Biztosítsa a bútor felborulás ellen.
- ▶ Állítsa be a konyhabútort egy vízmérték és egy ács szögmérő segítségével, és szükség esetén alátétekkel egyenlítse ki.
- ▶ Győződjön meg arról, hogy a padló és a bútor oldalfalai derékszöveget zárnak be egymással.

5 Szellőzési igények

FIGYELEM

A szellőzőnyílások elfedése! Károsodások. A készülék túlmelegedhet, ami csökkenti a készülék egyes alkotóelemeinek várható élettartamát, és működési zavarokhoz vezethet.

- ▶ Mindig ügyeljen a jó szellőzésre és elszívásra.
- ▶ Mindig tartsa szabadon a készülékházon és a konyhabútoron lévő szellőzőnyílásokat (ha a készülék be van építve).
- ▶ Mindig tartsa szabadon a ventilátor szellőzőrését.

Mindenképpen tartsa be a szellőztető nyílások méretét:

- A szellőzőrés a szekrény hátoldalán legalább 38 mm méretű kell legyen.
- A szekrény lábátában és a beépített szekrény felső részén kialakított szellőző- és elszívónyílások keresztmetszetének szükséges mérete 200 cm².
- Alapelv, hogy: Minél nagyobb a szellőzőjárat keresztmetszete, annál energiatakarékosabban működik a készülék.

A készülék működtetéséhez megfelelő mértékű szellőzés és elszívás szükséges. A gyárilag tervezett szellőzőrácsok megfelelő szellőző keresztmetszetet biztosítanak a készüléknek, melynek mérete 200 cm². Ha a szellőzőrácsot takarópanelre cseréli, akkor annak a gyártó szellőzőrácsával megegyező méretű vagy annál nagyobb szellőzőnyílással kell rendelkeznie.

6 A bútorfrontok súlyai

FIGYELEM

A túl nehéz ajtó miatt sérülésveszély áll fenn!

Ha a szekrényajtó túl nehéz, akkor nem zárható ki a zsanérok sérülései és az ebből eredő működési problémák.

- ▶ A bútorajtó felszerelése előtt győződjön meg arról, hogy annak súlya nem lépi túl a megengedett értéket.

Fülke magassága (mm)*	A szekrényajtó maximális súlya (kg)*
720	16
880	16
1020	13
1220	19
1400	21
1580	22
1780	26

Egyajtós hűtő- és fagyasztókészülékek

Fülke magassága (mm)*	A szekrényajtó maximális súlya (kg)*	
	Hűtőrész ajtaja *	Fagyasztórész ajtaja*
1780	18	12
1940	18	12

Kombinációk

7 Vízcsonkcsatlakoztatása*

Ha a készülék rendelkezik rögzített vízcsonkcsatlakozással, akkor a készülékhez megfelelő tömlő van mellékelve.

Megjegyzés

Eltérő hosszúságú tömlő tartozékként szerezhető be.

A víz csatlakoztatására szolgáló méretek áttekintése:	(lásd 7.1 A víz csatlakoztatására szolgáló méretek)
A víznyomással szembeni követelmények:	(lásd 7.2 Víznyomás)
Víz csatlakoztatásának létrehozása:	(lásd 15 A készülék csatlakoztatása az ivóvíz-hálózatra*)

7.1 A víz csatlakoztatására szolgáló méretek

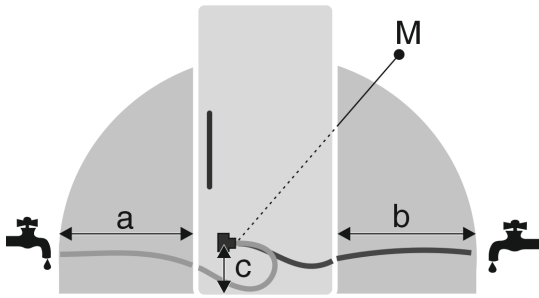


Fig. 5

- (a) Maximálisan elérhető tömlőhossz*
 (b) Maximálisan elérhető tömlőhossz*
 (c) Mágnesszelep távolsága a padlótól*
 (M) Mágnesszelep*

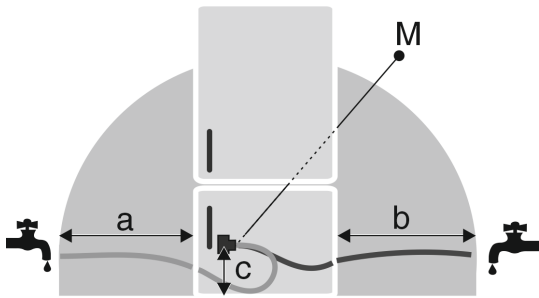


Fig. 6

- (a) Maximálisan elérhető tömlőhossz*
 (b) Maximálisan elérhető tömlőhossz*
 (c) Mágnesszelep távolsága a padlótól*
 (M) Mágnesszelep*

a	b	c
~ 1200 mm	~ 1200 mm	~ 55 mm

7.2 Víznyomás

A készülék csatlakozó vízvezetéke és bemeneti mágnesszelepe legfeljebb 1 MPa (10 bar) víznyomáshoz alkalmas.

A kifogástalan működés érdekében (átfolyási mennyiség, jégkocka mérete, zajszint) tartsa be az alábbi víznyomást:

Víznyomás:	
bar	MPa
1,5 - 6,2	0,15 - 0,62

Víznyomás vízszűrő használata esetén:*	
bar*	MPa*
2,8 - 6,2	0,28 - 0,62

Ha a nyomás nagyobb, mint 6,2 bar:

- ▶ Kapcsoljon nyomáscsökkentőt a rendszerbe.
- ▶ Hozza létre a víz csatlakoztatását. (lásd 15 A készülék csatlakoztatása az ivóvíz-hálózatra*)

8 A készülék szállítása

Tároláskor vegye figyelembe a következőket:

- ▶ A készüléket állítva szállítsa.
- ▶ A készüléket két személy segítségével szállítsa.

Az első üzembe helyezéskor:

- ▶ A készüléket becsomagolva szállítsa.

Az első üzembe helyezést követő szállításkor (pl. költö-zéskor vagy tisztításkor):

- ▶ Úrítse le a készüléket.
- ▶ Biztosítsa az ajtót a véletlen kinyílás ellen.

9 A készülék kicsomagolása

Ha a berendezés sérült, forduljon a szállítóhoz, még mielőtt csatlakoztatná a berendezést.

- ▶ Ellenőrizze, hogy a készülék vagy csomagolása nem sérült-e meg szállítás közben. Jelentse haladéktalanul a szállítványozónak, ha bármilyen károsodást tapasztal.
- ▶ Távolítsa el minden olyan anyagot a készülék hátuljáról, illetve oldalsó falairól, amelyek az előírás szerinti felállítást, illetve szellőzést és elszívást akadályozhatják.
- ▶ Távolítsa el az összes védőfóliát a készülékről. Ne használjon hegyes vagy éles tárgyakat!

10 A berendezés felállítása



VIGYÁZAT

A súlyos készülék sérülésveszélyt jelent!

- ▶ A készüléket két személy szállítsa a felállítás helyére.



FIGYELMEZTETÉS

Az instabil készülék sérülésveszélyt jelent, és anyagi kárt okozhat!

A készülék felborulhat.

- ▶ Rögzítse a készüléket az útmutatóban foglaltak szerint.



FIGYELMEZTETÉS

Égés- és rongálódásveszély!

- ▶ Ne helyezzen hőleadó készülékeket, pl. mikrosütőt, kenyérpírtót stb. a készülékre!

A berendezést lehetőleg szakemberrel építtesse be a konyhabútorba.

A berendezést egy másik személy segítségével állítsa fel.

10.1 A felállítás után

- ▶ Vegye le a szállításhoz használt összes biztonsági elemet.

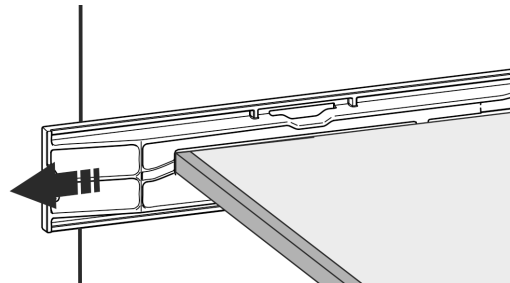
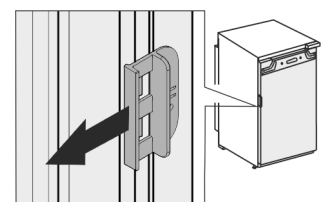
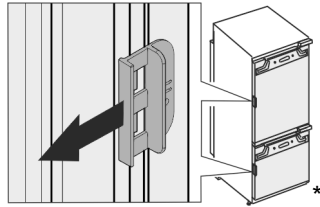


Fig. 7*



Csomagolóanyag kezelése hulladékként

- ▶ Húzza le a szállítási biztosítást a készülék ajtajáról.



- ▶ Tisztítsa meg a készüléket (lásd a használati útmutatót: készülék tisztítása).

11 Csomagolóanyag kezelése hulladékként



FIGYELMEZTETÉS

A csomagolóanyag és a fóliák fulladásveszélyt jelentenek!
▶ Ne hagyja, hogy gyerekek játszanak a csomagolóanyaggal.

A csomagolás újrahasznosított anyagokból készült:

- Hullámlemez/kartonpapír
- Habosított polisztirolból készült alkatrészek
- Polietilén fóliák és tasakok
- Polipropilénből készült átkötőszalagok
- Szögelt fakeret polietilén lappal*

- ▶ A csomagolóanyagot vigye egy hivatalos gyűjtőhelyre.

12 Az alkalmazott ikonok magyarázata

	Ennél a műveletnél sérülésveszély áll fenn! Vegye figyelembe a biztonsági utasításokat!
	Az útmutató több típusra is érvényes. Ezt a lépést csak akkor hajtsa végre, ha az Ön készülékére vonatkozik.
	Szerelés során vegye figyelembe az útmutató szöveges részében foglalt részletes leírásokat.
	A szakasz vagy egyajtós, vagy kétajtós készülékre érvényes.
	Válasszon a lehetőségek közül: jobbos nyitási irányú készülék vagy balos nyitási irányú készülék.
	Ez a szerelési lépés az IceMaker és / vagy InfinitySpring funkciók esetén szükséges.
	Csak lazítsa meg a csavarokat, vagy gyengén húzza meg őket.



Húzza meg szorosan a csavarokat.



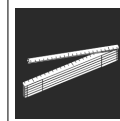
Ellenőrizze, hogy a munka következő lépése szükséges-e az Ön modelljéhez.



Ellenőrizze a felhasznált alkotóelemek megfelelő felszerelését / elhelyezkedését.



Mérje le a megadott méretet, és helyesbítse, ha szükséges.



A szereléshez szükséges szerszám: Colstok

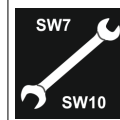


A szereléshez szükséges szerszám: akkumulátoros csavarbehajtó bitfejvel

A csavarok jobb elérhetősége érdekében hosszabb bit használata javasolt.



A szereléshez szükséges szerszám: vízmérték



A szereléshez szükséges szerszám: 7 mm-es és 10 mm-es kulcsnyílású villáskulcs



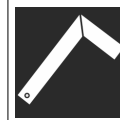
Ehhez a munkalépéshez két személyre van szükség.



Ezt a munkalépést a készüléken megjelölt helyen kell végrehajtani.



A szereléshez szükséges segéd-eszköz: madzag






A szereléshez szükséges segéd-eszköz: derékszög



A szereléshez szükséges segéd-eszköz: csavarhúzó



A szereléshez szükséges segéd-eszköz: olló

	A szereléshez szükséges segéd- eszköz: filctoll, letörölhető
	Tartozéksomag: vegye ki az alkotó- elemeket
	A fölöslegessé vált alkotóelemeket ártalmatlanítsa szakszerűen.

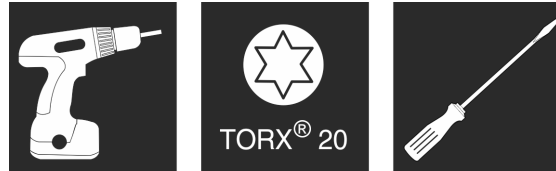


Fig. 10

FIGYELEM

Feszültség alatt álló alkatrészek!

Elektromos alkatrészek károsodása.

- Mielőtt az ajtóütköző cseréjét elvégezné, húzza ki a hálózati csatlakozót.

13 **- fagyasztórekesz ajtaja***

A **** - fagyasztórekesz ajtaja egy egyszerű fogással áthelyezhető, ha szeretné felcserélni az ajtó nyitási irányát. Ha a hűtőszekrény ajtaja 115°-nál nagyobb szögben nyitható (1), akkor a fagyasztórekesz a nyitási irány felcserélése nélkül is kinyitható. Ha a készülék ajtajának nyitási szöge ennél kisebb (2), akkor fel kell cserélni az ajtó nyitási irányát.

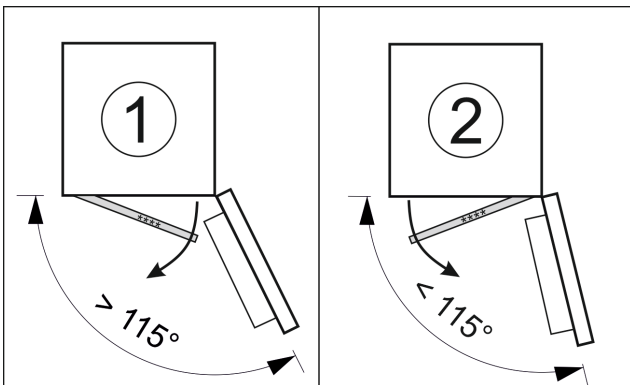


Fig. 8

13.1 Az ajtó nyitási irányának felcserélése

Az ajtó nyitási irányának felcserélésére szolgáló tologzó a **** - fagyasztórekesz ajtajának hátoldalán, alul található.

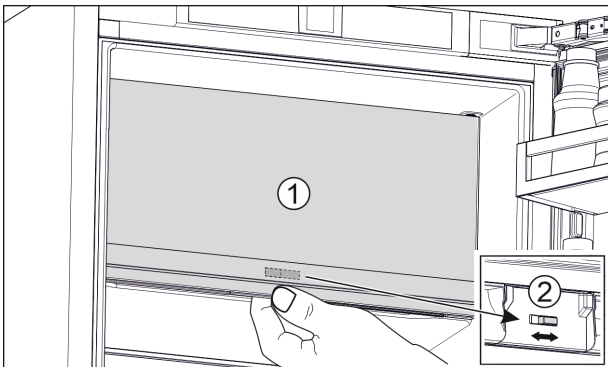


Fig. 9

- Zárja be a **** - fagyasztórekesz ajtaját (1).
- Fogja meg alulról a **** - fagyasztórekesz ajtaját.
- Tolja el jobbra vagy balra a tologzót (2).

14 Ajtó nyitási irányának cseréje

Szerszám

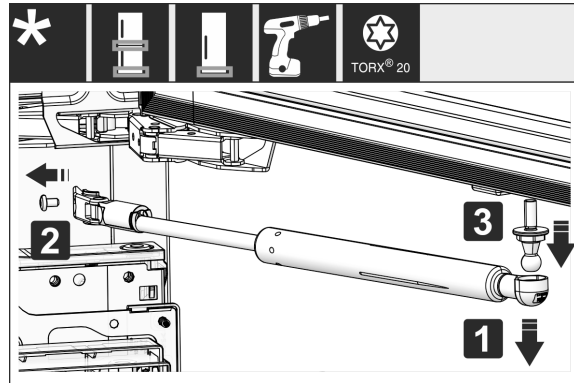


Fig. 11 *

- Vegye le a záráscsillapítót: Húzza le a záráscsillapítót az (1) golyócsapról, és csavarozza le a (2) tartót. Csavarhúzó segítségével csavarozza le a (3) golyócsapot.*

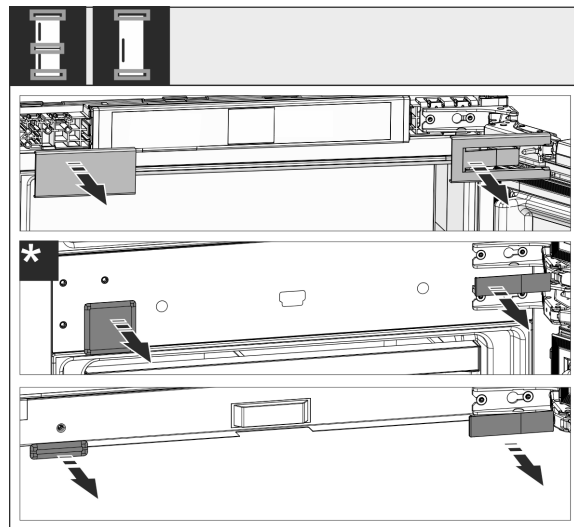


Fig. 12

- Vegye le a burkolatokat.

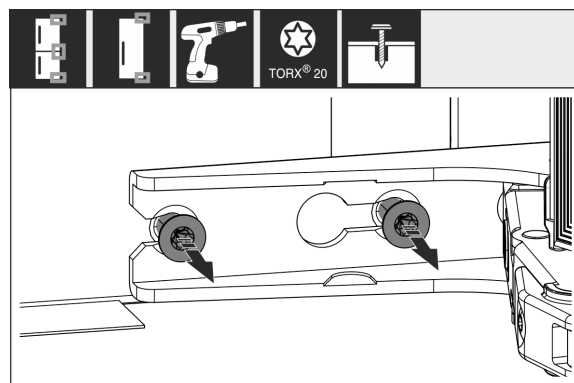


Fig. 13

Ajtó nyitási irányának cseréje

- ▶ Oldja ki az **összes** zsanér csavarjait, de ne csavarja ki őket.

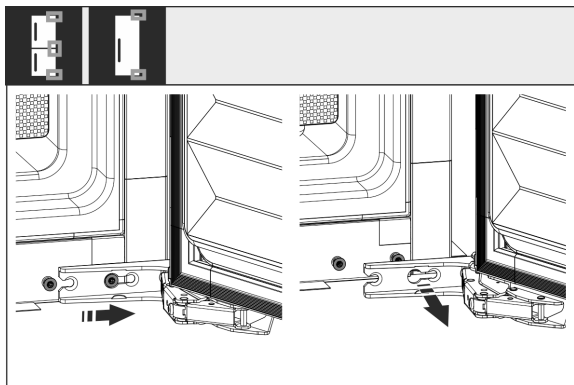


Fig. 14

- ▶ Vegye le az ajtót: Csúsztassa előre, majd kifelé az ajtót, akassza ki, és tegye félre.

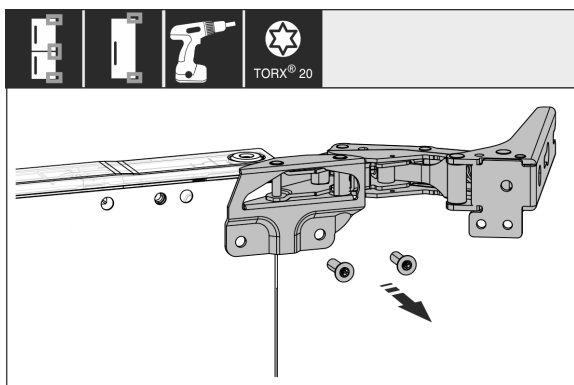


Fig. 15

- ▶ Csavarozza le az összes csavart, és tegye őket félre a csavarokkal együtt.

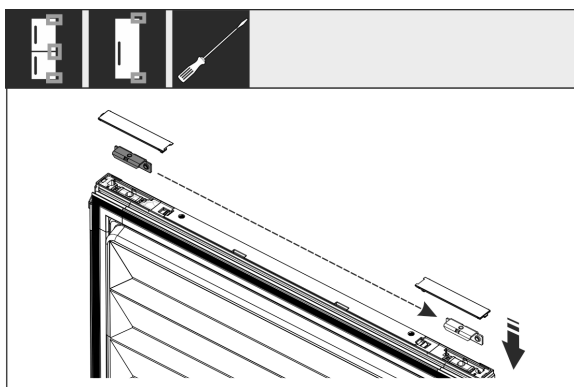


Fig. 16

- ▶ Válassza le az ajtóról a felső és az alsó idomot, és helyezze át őket. Az idomot a zsanérok felcsavarozásához át kell helyezni.

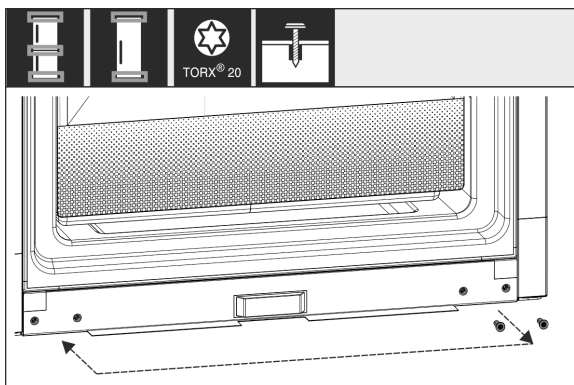


Fig. 17

- ▶ Helyezze át a zsanér rögzítésének csavarjait. Az áthelyezést követően ne húzza meg őket, mert a zsanérokat még később kell majd beakasztani.

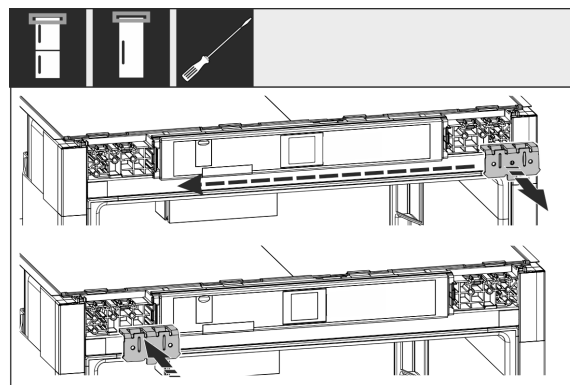


Fig. 18

- ▶ Helyezze át az ellenkező oldalra a zsanért rögzítő idomot.

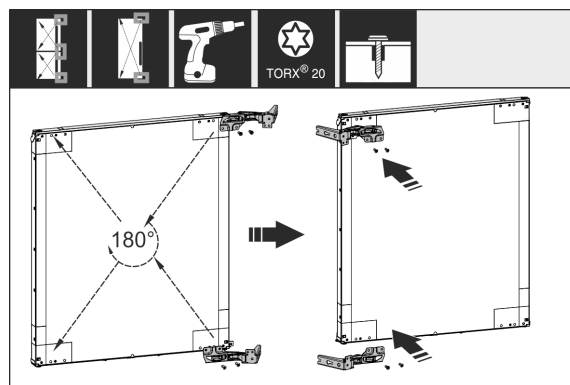


Fig. 19

- ▶ Helyezze át az összes zsanért 180°-ban átfordítva az ellenkező oldalra, és csavarozza őket szilárdan a helyükre.

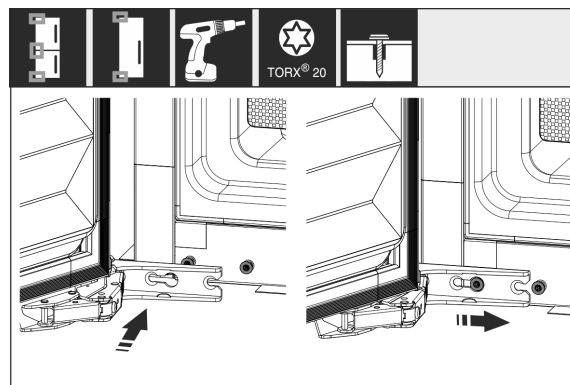


Fig. 20

- ▶ Szerelje vissza az ajtót: Az ajtót függesse a zsanérokra, és húzza meg a csavarokat.

A készülék csatlakoztatása az ivóvíz-hálózatra*

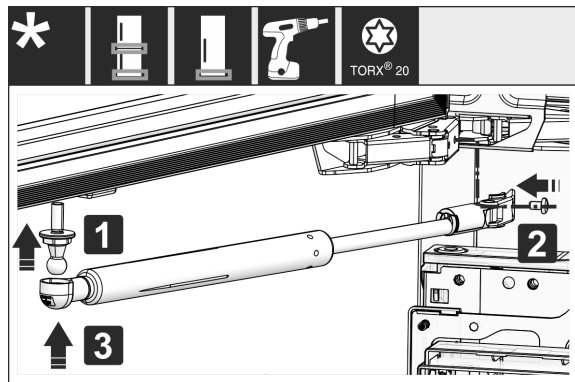


Fig. 21 *

- ▶ Záráscsillapító visszaszerelése: Csavarja be a (1) golyóscsapot, csavarozza a helyére a (2) tartót, és akassza a záráscsillapítót a golyóscsapra.*
- ▶ Ellenőrizze az összes csavart, és szükség esetén húzza meg őket.

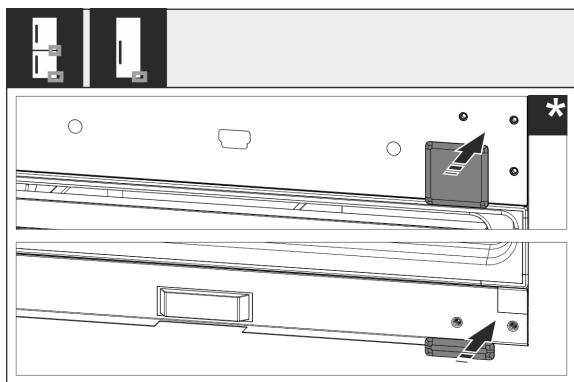


Fig. 22

- ▶ Szerelje vissza az alsó és a középső borítást. A többi burkolatot csak azután szerelje fel, hogy a készüléket beépítette a szekrénybe.

15 A készülék csatlakoztatása az ivóvíz-hálózatra*

Győződjön meg arról, hogy a következő előfeltételek teljesülnek:

- ☐ Ismeri a vízbetáplálás csatlakozási méreteit, és be is tartja őket. (lásd 7.1 A víz csatlakoztatására szolgáló méretek)
- ☐ Betartja a megadott víznyomást. (lásd 7.1 A víz csatlakoztatására szolgáló méretek)
- ☐ A készülék vízellátása olyan hidegvizes vezetéken keresztül történik, amely kibírja az üzemi nyomást, és az ivóvíz-hálózatra csatlakozik.
- ☐ A víz betáplálásához használt készülékek és szerkezetek megfelelnek az adott országban érvényes előírásoknak.
- ☐ A készülék hátoldala hozzáférhető, hogy a készüléket csatlakoztatni tudja az ivóvíz-hálózathoz.
- ☐ A mellékelt tömlőt használja. A régi tömlőket ártalmatlanította.
- ☐ A tömlő csatlakozódóidomában tömítéssel rendelkező szűrőszita található.
- ☐ A tömlővezeték és a háztartási víz csatlakozója közé zárócsapot telepített, mellyel szükség esetén meg lehet szakítani a vízbetáplálást.
- ☐ A vízcsap a készülék hátoldalán kívül helyezkedik el, és könnyen hozzáférhető. Ezáltal a készüléket a lehető legjobban be lehet tolni a szekrény fülkéjébe, és szükség esetén gyorsan el lehet zárni a vízcsapot.



FIGYELMEZTETÉS

Áramütés veszélye a víz miatt!

- ▶ A vízvezetékhez való csatlakoztatás előtt: Húzza ki a készüléket az aljzatból.
- ▶ A tápellátó vízvezetékhez való csatlakoztatás előtt: Zárja el a vízellátást.
- ▶ Győződjön meg arról, hogy a készüléket csak képzett szakember csatlakoztatja az ivóvíz-hálózathoz.



FIGYELMEZTETÉS

A szennyezett víz miatt mérgezés veszélye áll fenn!

- ▶ Csak ivóvíz-ellátásra csatlakoztassa.

15.1 Tömlő csatlakoztatása

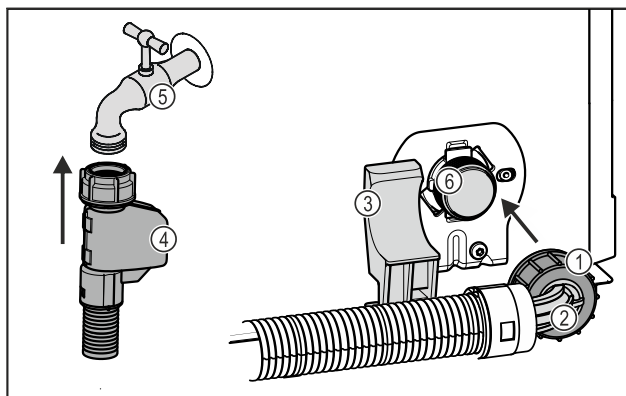


Fig. 23

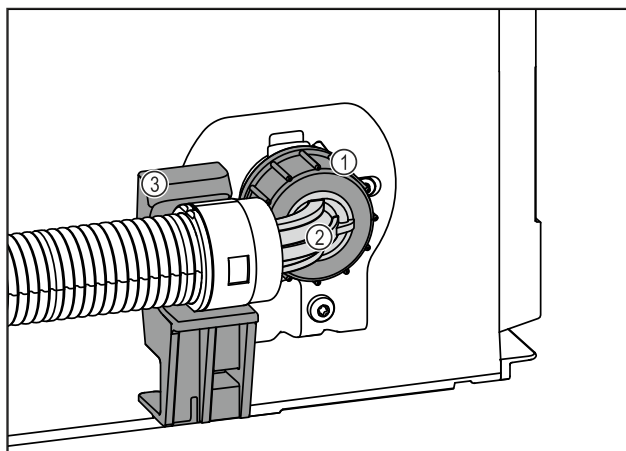


Fig. 23

- (1) Anya
- (2) Hajlított tömlővég
- (3) Tartó

- (4) Egyenes tömlővég
- (5) Vízcsap
- (6) Mágnesszelep:
A mágnesszelep a készülék hátoldalának alján található. R3/4 csatlakozómenettel rendelkezik.

FIGYELEM

A szakszerűtlen szerelés miatt fennáll a károsodás veszélye!

- ▶ A szerelés során ne tegyen kárt a tömlőben, és ne törje meg.
- ▶ A szekrény fülkéjébe való beépítés során ne tegyen kárt a tömlőben, és ne törje meg.

Tömlő csatlakoztatása a készülékhez:

- ▶ Helyezze a hajlított tömlővéget Fig. 23 (2) vízszintesen a tartóra Fig. 23 (3), és tartsa meg.

A készülék beszerelése a beépítési helyre

- ▶ Csavarja rá kézzel az anyát Fig. 23 (1) a menetre, amíg biztonságosan és szorosan nem illeszkedik.
- ▷ A tömlő csatlakoztatva van a készülékre.

Tömlő csatlakoztatása a vízcsapra:

- ▶ Csatlakoztassa az egyenes tömlővéget Fig. 23 (4) a vízcsapra Fig. 23 (5).
- ▷ A tömlő csatlakoztatva van a vízcsapra.

15.2 A vízrendszer ellenőrzése

Mielőtt a készüléket teljesen beépíti a szekrény fülkéjébe, a Liebherr cég azt javasolja, hogy ellenőrizze a vízrendszer tömítettségét.

- ▶ Helyezze be az InfinitySpring víztartályt. (lásd 18 Víztartály*) *
- ▶ Helyezze be az InfinitySpring vízszűrőt. (lásd 19 Vízszűrő*) *
- ▶ Lassan nyissa ki a vízcsapot.
- ▶ Ellenőrizze, hogy tömítettek-e a tömlők, a csatlakozók és a víz betáplálása.
- ▷ Ellenőrizte a vízrendszer tömítettségét.
- ▷ A vízrendszer jól tömített: A készüléket teljesen beépítheti a szekrény fülkéjébe.

Megjegyzés

InfinitySpring: Az első használat előtt üzembe kell helyezni az InfinitySpring egységet. Ehhez légteleníteni kell a vízrendszert, és meg kell tisztítani. (lásd a Quick Start Guide útmutatót vagy a használati utasítást)*

IceMaker: Az első használat előtt meg kell tisztítani az IceMaker egységet. (lásd a Quick Start Guide útmutatót vagy a használati utasítást)*

16 A készülék beszerelése a beépítési helyre

Szerszámok



Fig. 24

Mellékelt szerelőkészítők

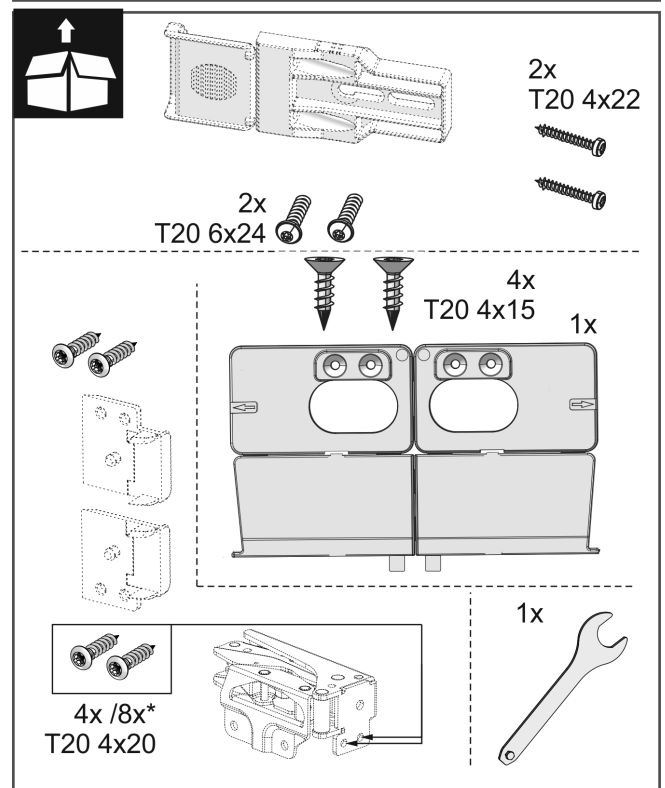
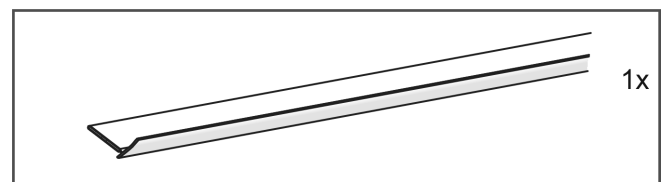
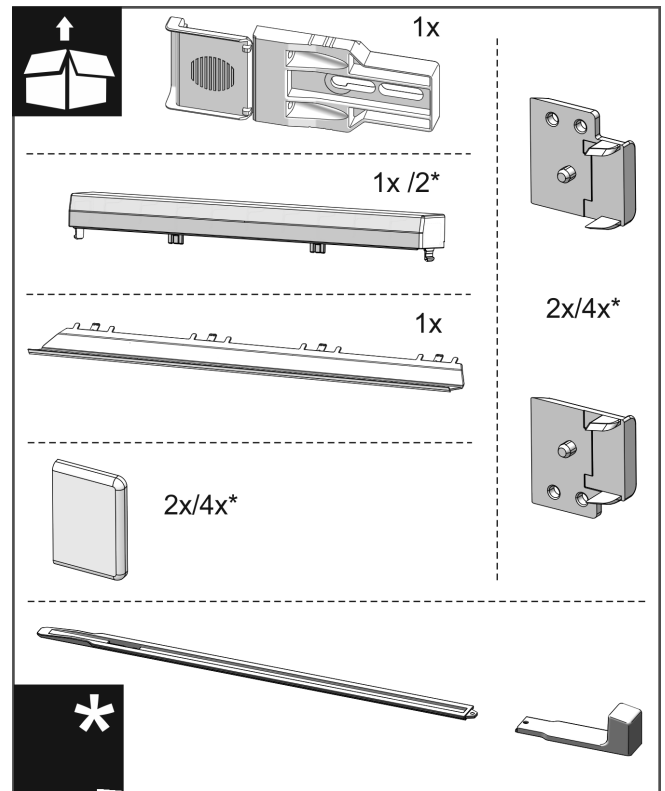


Fig. 25

A készülék beszerelése a beépítési helyre

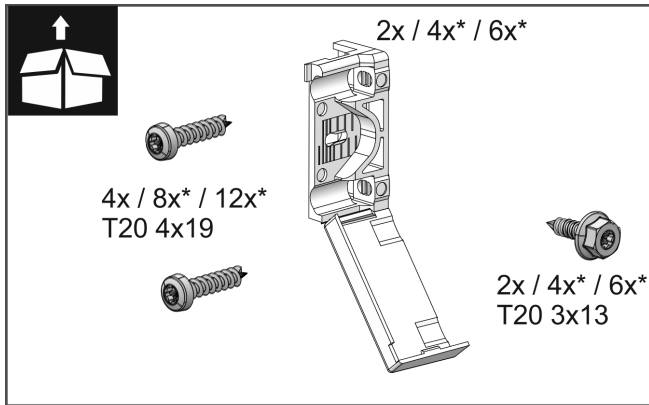


Fig. 26

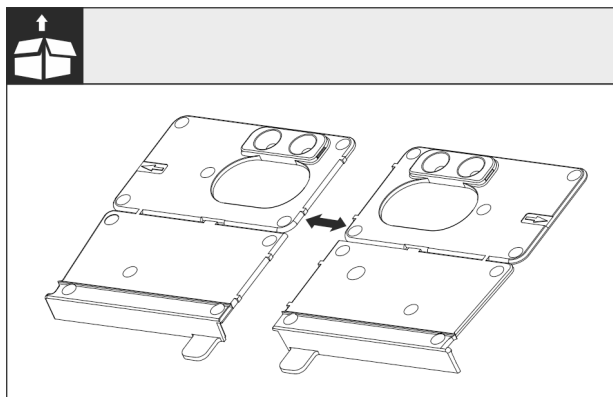


Fig. 27

- ▶ Válassza le a padló rögzítőelemét Fig. 27 () a perforációnál.

FIGYELEM

A készülék helyes beépítési mélysége.

- ▶ A rögzítőelem használata biztosítja a készülék megfelelő beépítési mélységét.

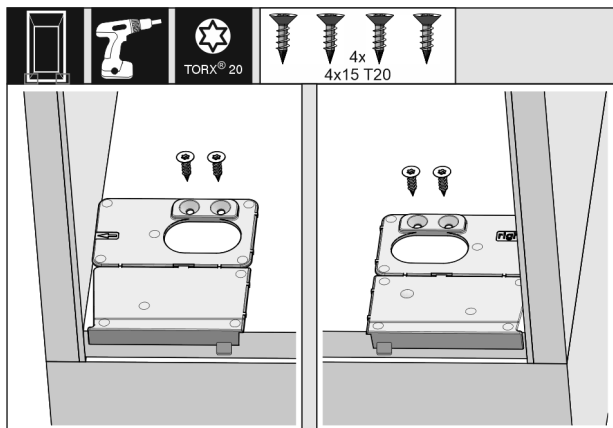


Fig. 28

- ▶ Csavarozza fel a padló rögzítőelemét jobb és bal oldalon az oldalfalhoz a bútormélyedés padlójára.

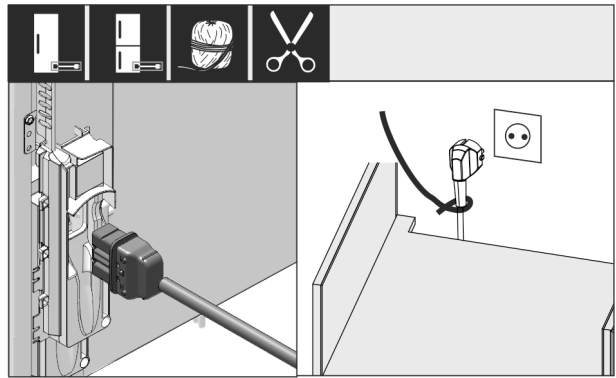


Fig. 29

- ▶ Vegye ki a hálózati kábelt a tartozékcsomagból, és dugja be a készülék hátuljába.
- ▶ Vezesse a hálózati csatlakozódugót egy zsinór segítségével egy szabadon hozzáférhető csatlakozóaljzathoz.

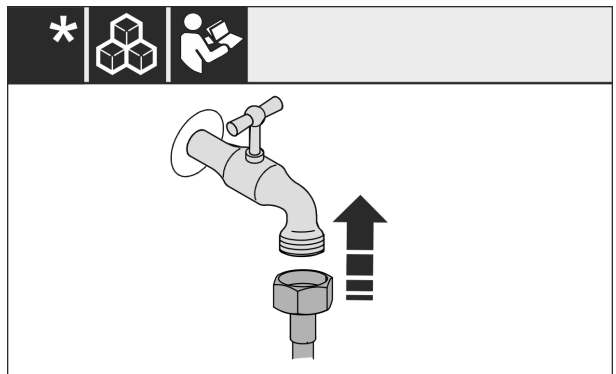


Fig. 30 *

- ▶ Ha szükséges, most szerelje be a vízcsatlakozást a kezelési útmutató utasítása szerint.*

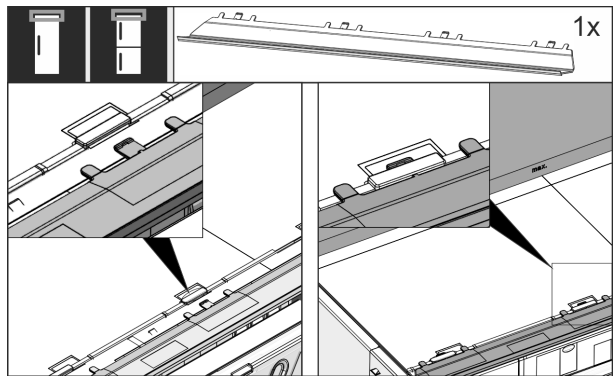


Fig. 31

- ▶ Dugja be a kiegyenlítő lemezt a készülék felső oldalán. A lemez mindkét oldalra mozgatható.

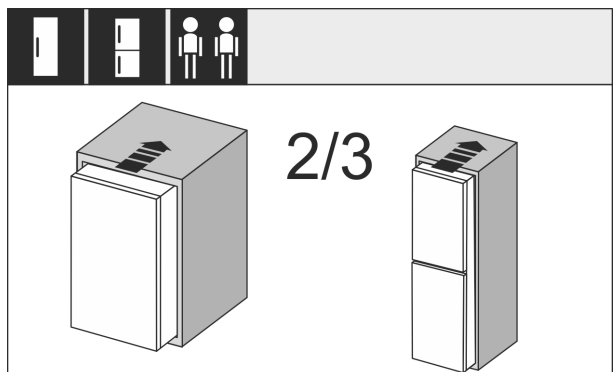


Fig. 32

- ▶ Tolja be a készülék 2/3 részét a bútormélyedésbe.

A készülék beszerelése a beépítési helyre

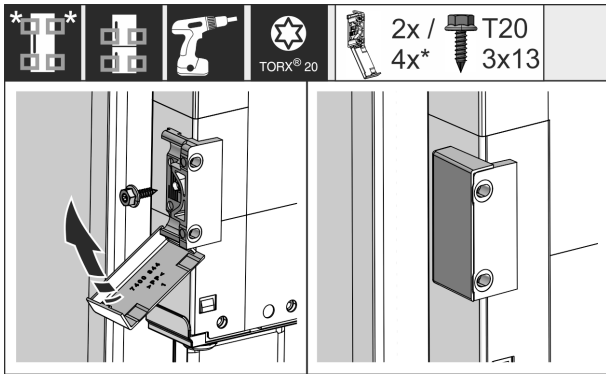


Fig. 33

- ▶ Szerelje fel a rögzítő idomokat. Helyezze fel a rögzítő idomokat a szekrény fogantyújának magasságába. Ha az ajtó nagyobb méretű, használjon összesen négy darab rögzítő idomot.
- ▶ A felszerelés után hajtsa vissza a fedeleket az idomra.

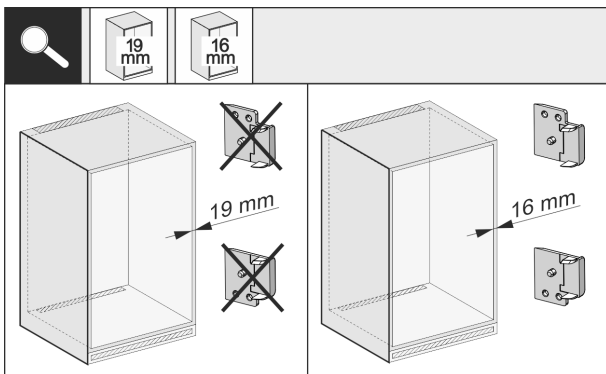


Fig. 34

- ▶ Ellenőrizze, hogy a szekrény oldalfalának vastagságát, hogy 16 mm vagy 19 mm vastag-e.

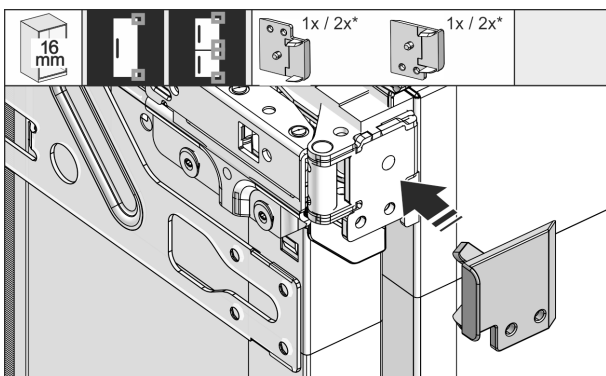


Fig. 35

- ▶ Ha a szekrény fala 16 mm vastag: Dugja rá az összes zsanérra a távtartót.
- ▶ Ha a szekrény fala 19 mm vastag: Nincs szükség távtartóra.

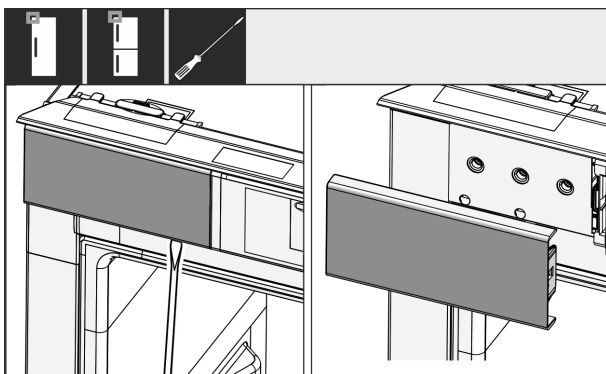


Fig. 36

- ▶ Lazítsa meg csavarhúzóval a bal felső borítást, és vegye le.

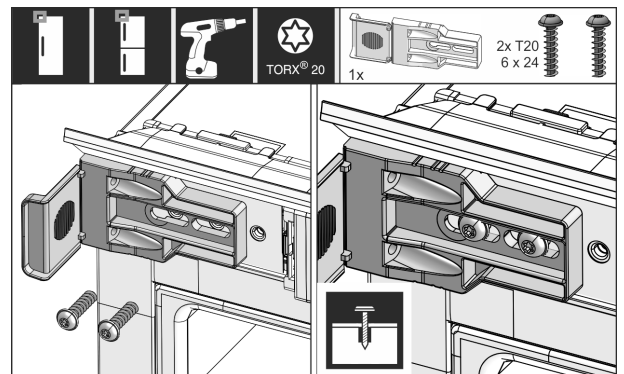


Fig. 37

- ▶ Csavarozza fel lazán a rögzítőelemet. Az elemnek még enyhén mozgathatónak kell lennie.

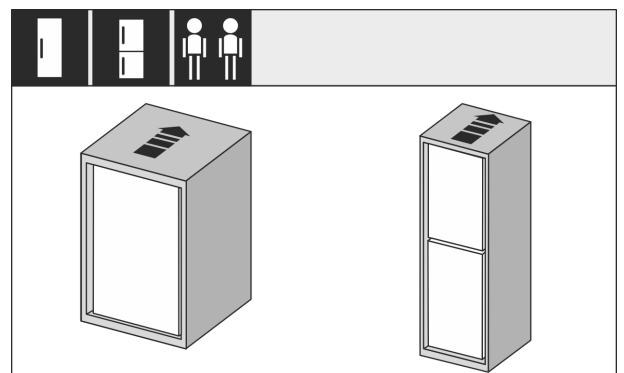


Fig. 38

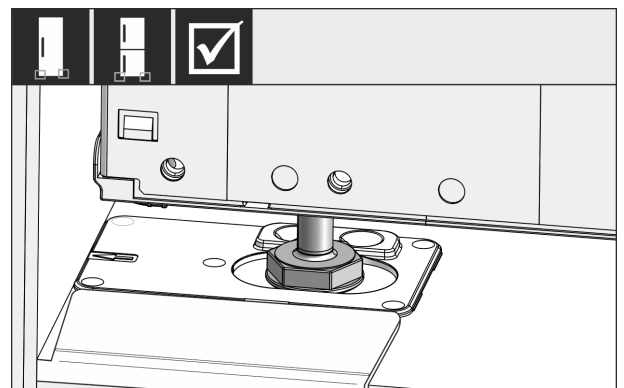


Fig. 39

- ▶ Tolja be teljesen a készüléket a szekrény fülkéjébe. Az állítható lábakkal mindkét oldalon az ütközőelemek mélyedéseiben kell lenniük.

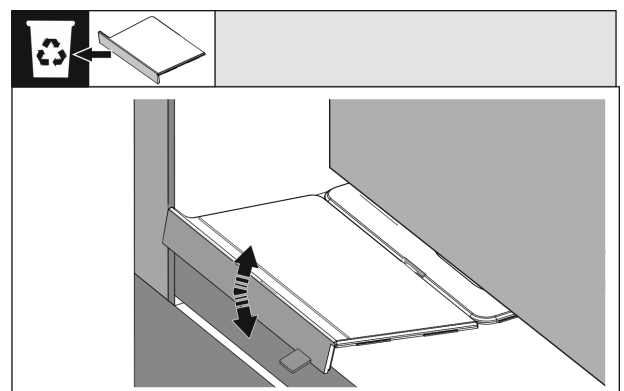


Fig. 40

A készülék beszerelése a beépítési helyre

- ▶ Távolítsa el a padló rögzítőelemének ütközőjét. Válassza le mozgatással az ütközőt, és ha szükséges, tépje le fogó segítségével.

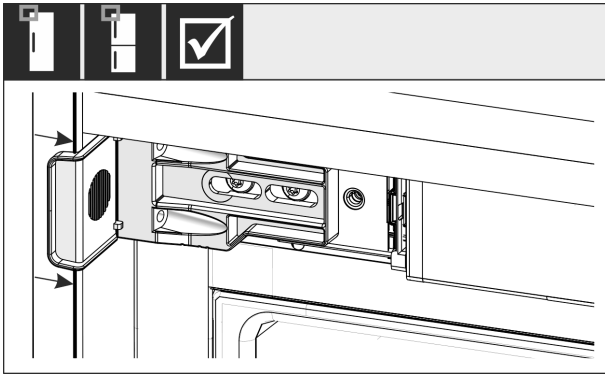


Fig. 41

- ▶ Ellenőrizze, hogy a készülék síkban helyezkedik-e el a szekrényben. A rögzítőelemnek fel kell feküdnie a szekrény fülkéjének oldalfalán.

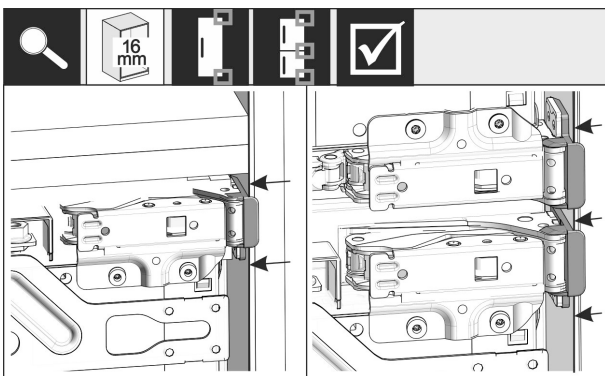


Fig. 42

Megjegyzés

Ha a szekrény oldalfala 16 mm vastag, akkor zsanér felőli oldalon a távtartó elemek felfekszenek a szekrény fülkéjére.

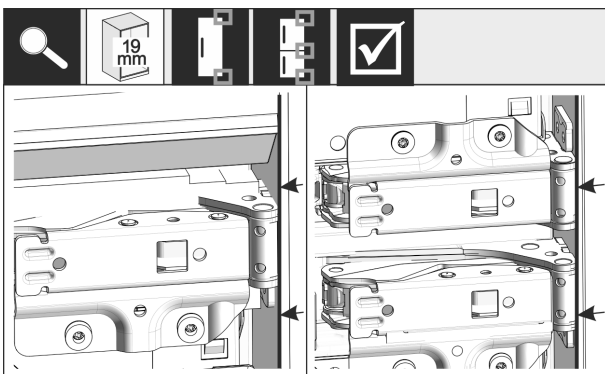


Fig. 43

- ▶ Ha a szekrény oldalfala 19 mm vastag: Igazítsa be a zsanérok első élét a szekrény oldalfalával egy vonalba.

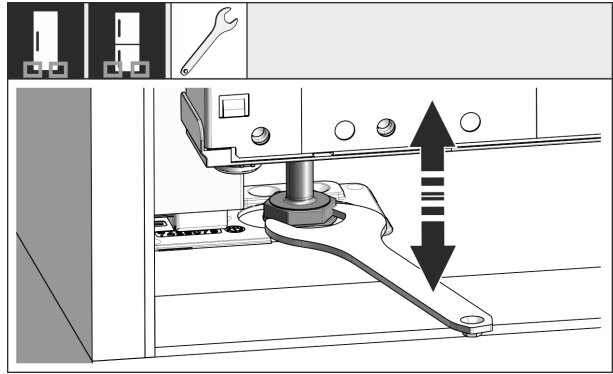


Fig. 44

- ▶ Szükség esetén állítsa be a készülék dőlését az állítható lábak segítségével.

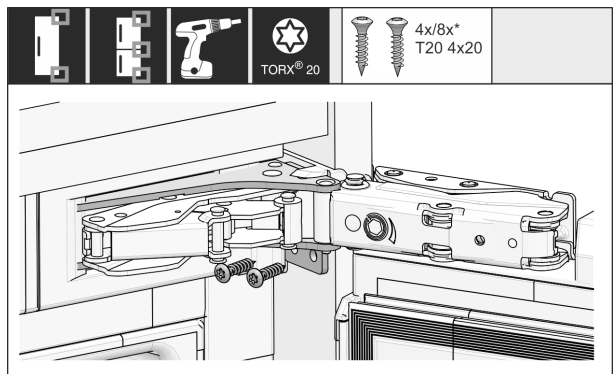


Fig. 45

- ▶ Csavarozza a helyére a készüléket a zsanér felőli oldalon.

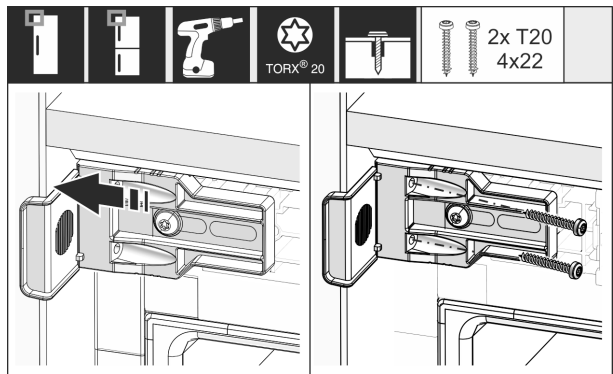


Fig. 46

- ▶ Tolja el úgy az idomot, hogy egy szintbe kerüljön a szekrény fülkéjének oldalfalával.
- ▶ Húzza meg szorosan az összes csavart.

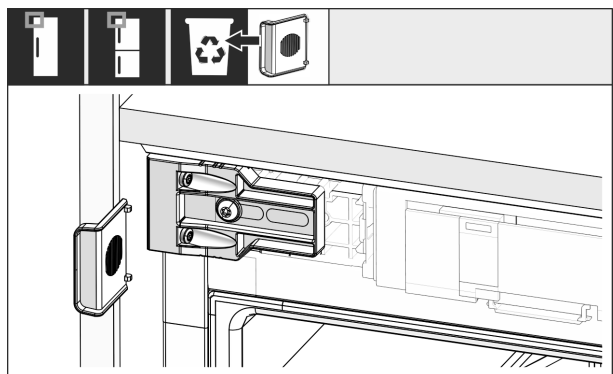


Fig. 47

- ▶ A fogantyú felőli oldalon felül törje le a szerelvényt az idomról, és dobja ki.

A készülék beszerelése a beépítési helyre

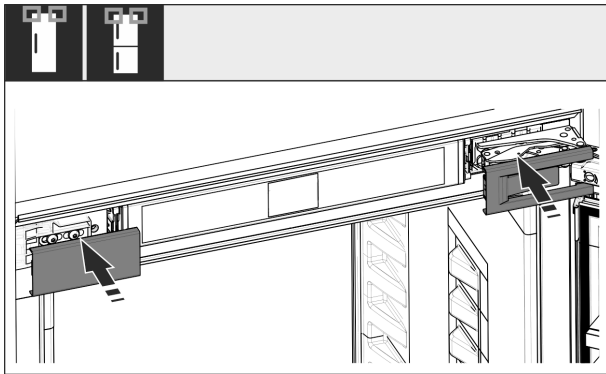


Fig. 48

- ▶ Helyezze fel a borításokat.

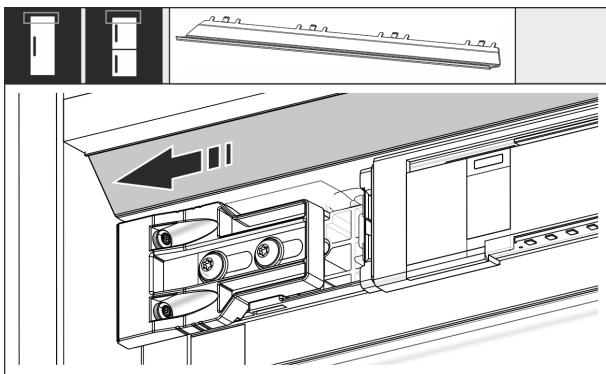


Fig. 49

- ▶ Tolja el úgy a panelt, hogy síkban illeszkedjen a szekrény falának oldalával.

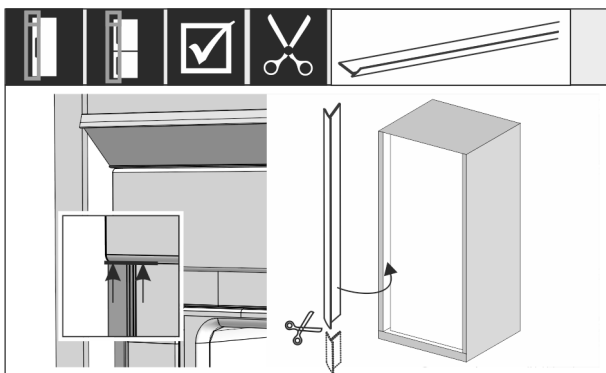


Fig. 50

- ▶ Szükség esetén: Vágja a peremet a szükséges hosszra egy éles olló segítségével.
- ▶ Helyezze a peremet a felső fedél alá, és nyomja rá. A perem mágneses.

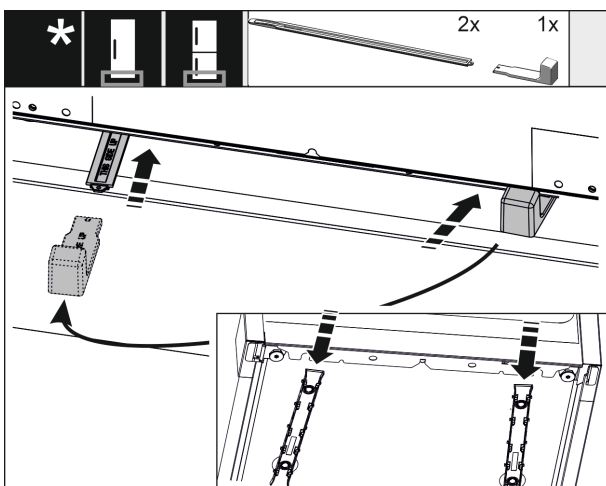


Fig. 51

A magasságállítás csak 1400 mm magasságú fülkétől felfelé szériatartozék. Zajoptimalizálásra szolgál. A magasságállító mindkét eleme a tartozékcsoomagban található.

Stabilizálja a készülék hátulját alul:

- ▶ Dugja rá a fogantyút a sínre.
- ▶ Tolja be a sínt a készülék aljába.
- ▶ Húzza le a fogantyút.
- ▶ Tegyen ugyanígy a másik sínrel is.

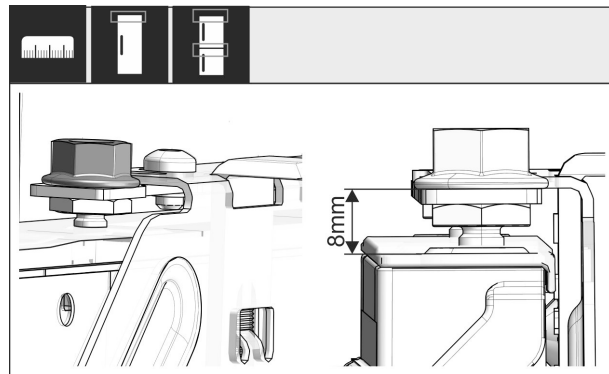


Fig. 52

- ▶ Csukja be az ajtót.
- ▶ Ellenőrizze a készülék ajtajának felső éle és a kereszt-tartó felfekvő felülete közötti 8 mm távolság előzetes beállítását.

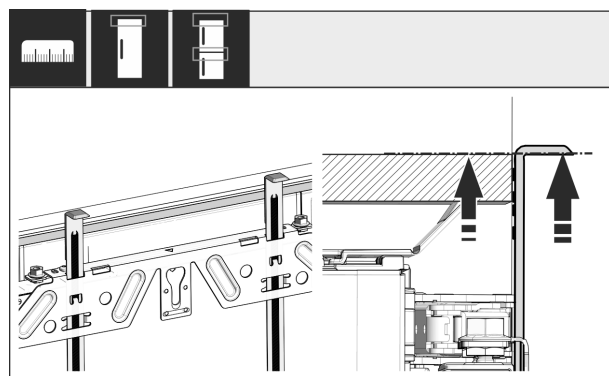


Fig. 53

- ▶ Csúsztassa fel a szerelési segédeszközöket a bútor ajtajának magasságába. A szerelési segédeszköz alsó éle = a szerelendő ajtó felső éle.

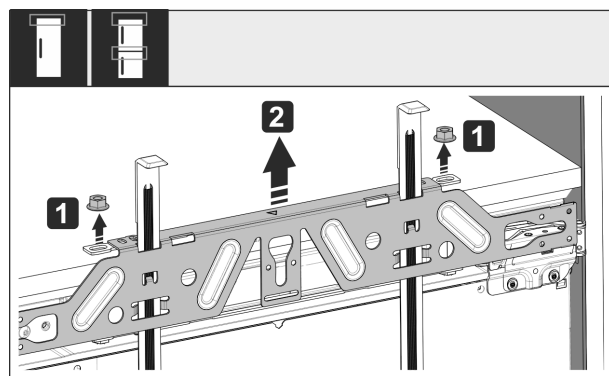


Fig. 54

- ▶ Oldja ki az ellenanyákat Fig. 54 (1).
- ▶ Vegye le a rögzítő kereszt-tartót Fig. 54 (2).

A készülék beszerelése a beépítési helyre

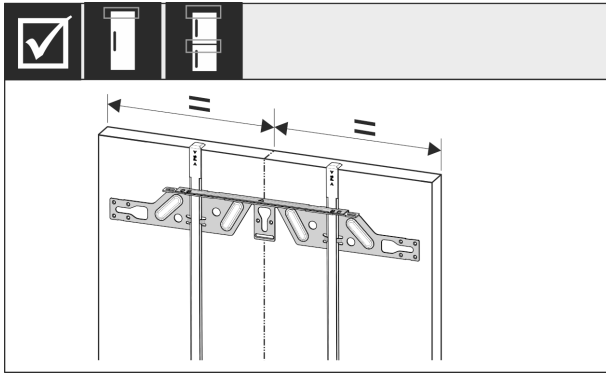


Fig. 55

- ▶ Akassza a rögzítő kereszttartót a szekrény ajtajának belső oldalára, és igazítsa középre.

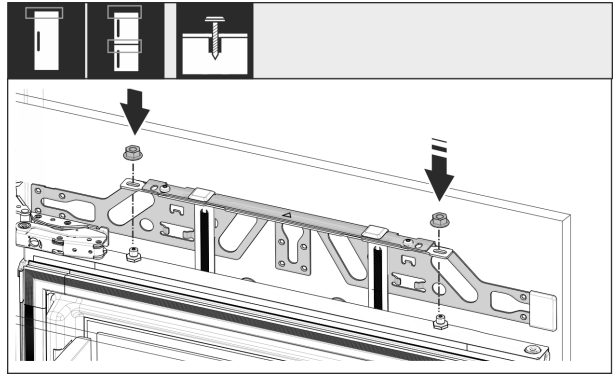


Fig. 59

- ▶ Akassza a helyére a szekrényajtót, és lazán csavarozza vissza az ellenanyákat a beállító csapszegekre.

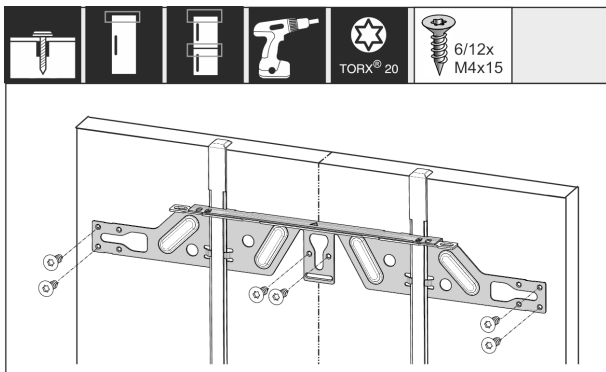


Fig. 56

- ▶ Forgácsolap ajtó esetén rögzítse a rögzítő kereszttartót legalább 6 csavarral, kazettás ajtó esetén legalább 4 csavarral.

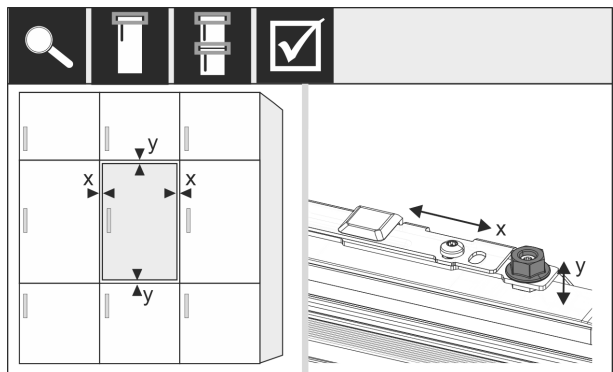


Fig. 60

- ▶ Igazítsa be a szekrényajtót X és Y irányban a beállító csapszegek révén.

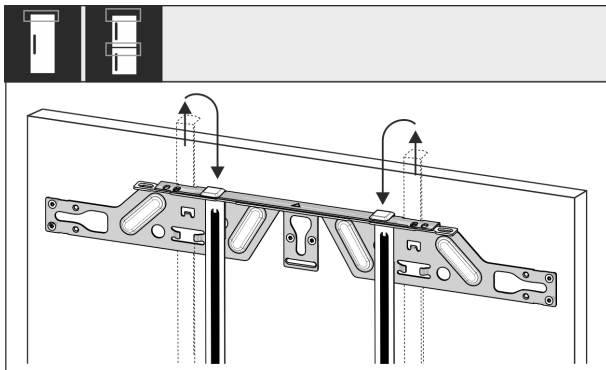


Fig. 57

- ▶ Húzza ki a szerelési segédeszközöket, és csúsztassa be őket forgatva a mellettük lévő nyílásokba.

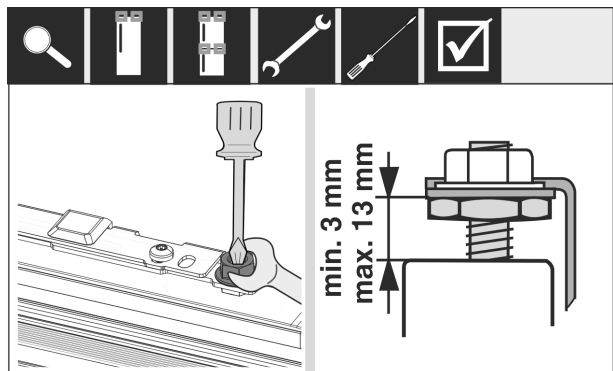


Fig. 61

- ▶ Húzza meg az ellenanyákat.
- ▶ Ellenőrizze a beállítási magasságot.

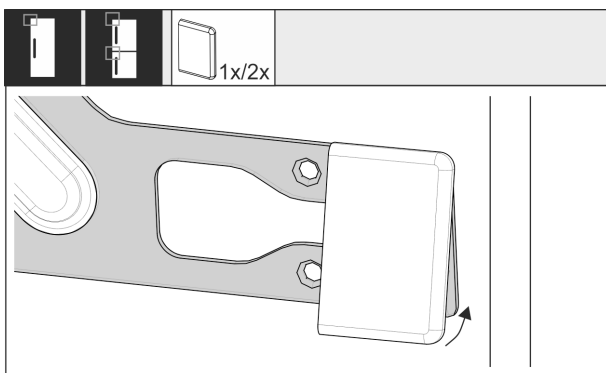


Fig. 58

- ▶ A fogantyú felőli oldalon dugja rá a fedelet a rögzítő kereszttartóra.

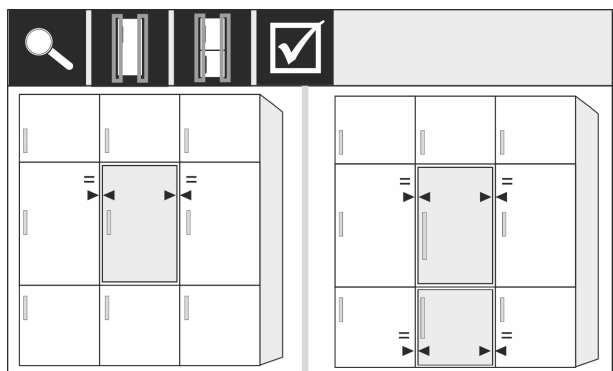


Fig. 62

- ▶ Ha a szekrény előlapja vastagabb, mint 19 mm: Vegye figyelembe a következő fejezetekben megadott méreteket, súlyokat és megjegyzéseket: (lásd 6 A bútorfornók súlyai) (lásd 17 Előlapok)

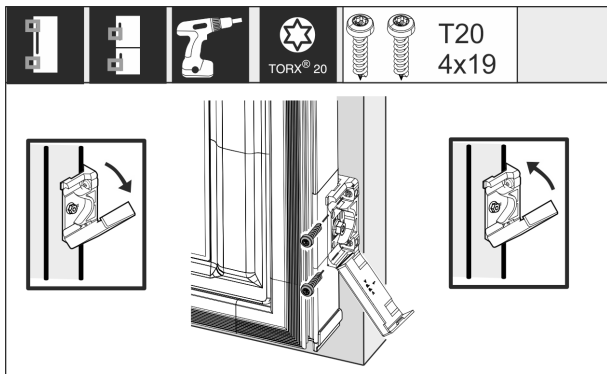


Fig. 63

A rögzítőidom szekrényajtóra szerelése:

- ▶ Nyissa ki a fedelet.
- A rögzítőidom szekrényajtóra szerelése:
- ▶ Igazítsa párhuzamosra a rögzítőidom elülső élét a szekrényajtó élével, és csavarozza a helyére az idomot.
- A rögzítőidom szekrényajtóra szerelése:
- ▶ Hajtsa fel a fedelet.

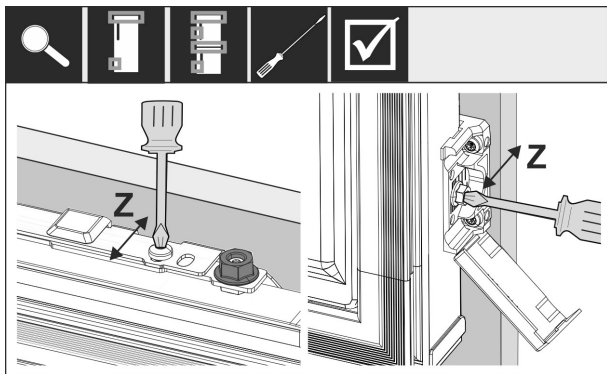


Fig. 64

Igazítsa be a bútor ajtaját Z irányban:

- ▶ Oldja ki a rögzítő kereszttartó beállító csavarját és a rögzítő idomon lévő csavart.
- ▶ Tolja el az ajtót.

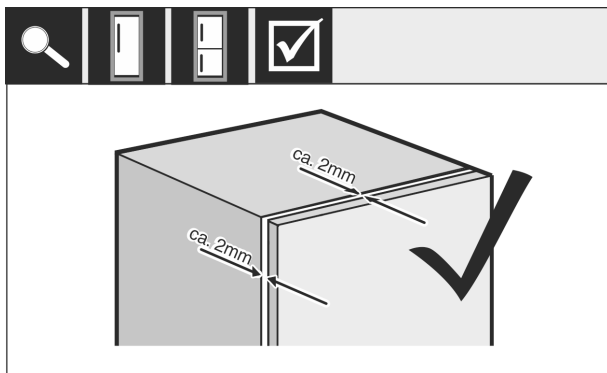


Fig. 65

- ▶ Ellenőrizze a szekrény ajtaja és a szekrény teste közötti távolságot.
- ▶ Ellenőrizze az összes csavart, és húzza meg őket újra, ha szükséges.

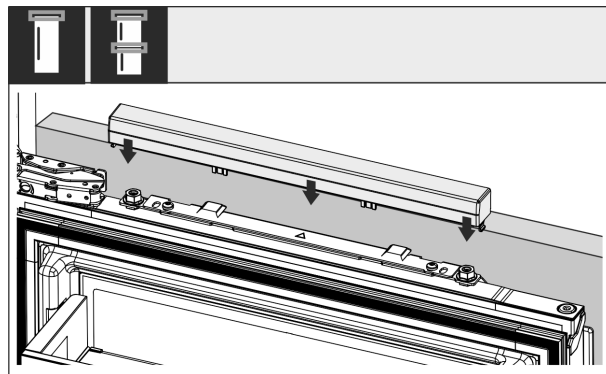


Fig. 66

- ▶ Dugja a helyére a felső fedelet.

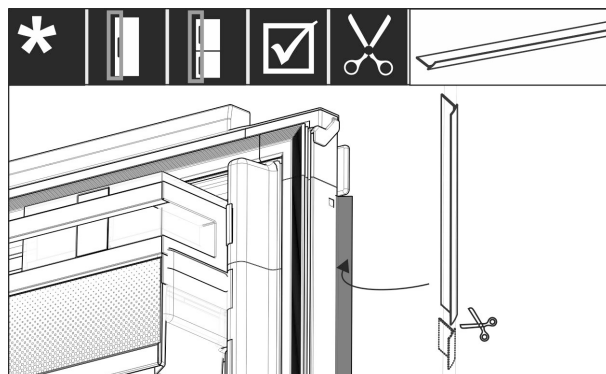


Fig. 67

- ▶ Vágja le a megfelelő hosszra a peremet.
- ▶ Helyezze be a peremet a szekrény előlapjának ajtaja és a készülék ajtaja közé.

A készülék helyes beépítéséről, illetve hogy nem fordul elő jegesedés, páralecsapódás és működési zavar, az alábbi kritériumok alapján lehet meggyőződni:

- Az ajtónak rendesen kell zárnia.
- A szekrényajtónak nem szabad felfeküdnie a szekrénytestre.
- A fogantyú felőli oldal felső sarkában szorosan fel kell fektüdnie a tömítésnek.
- ▶ Ellenőrizze a fülkébe való beépítést a fenti kritériumok alapján.

17 Előlapok

17.1 Méretek

A készülék változatától függően egy vagy két szekrényajtóra van szükség. A megfelelő szekrényajtó(k) mérete a fülke teljes méretétől és a szekrény korpuzának vastagságától függ.

Megjegyzés

Vegye figyelembe a megfelelő készülék- és fülkeméreteket, valamint a beépítési vázlatokat.

Általános előírások:

- Vegye figyelembe a készülék rögzített ajtajának méretére és súlyára egyedileg megadott ajánlásokat (lásd 6 A bútorfrontok súlyai).
- A szekrény korpuzának vastagsága minimum 16 mm és maximum 19 mm kell legyen.
- A kétajtós szekrényajtó felszerelésével kapcsolatban vegye figyelembe az illesztés elhelyezkedésére vonatkozó útmutatásokat.

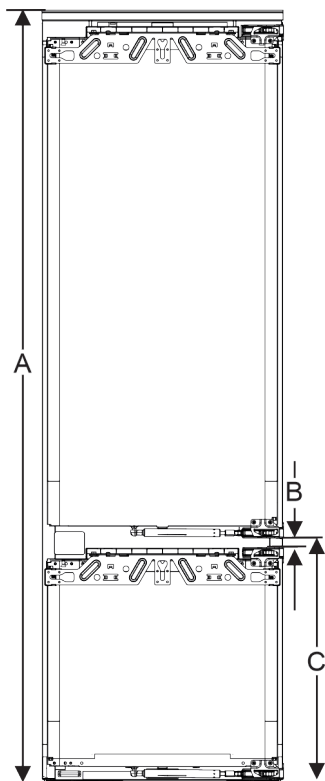


Fig. 68 Illesztés elhelyezkedése kétajtós szekrényajtónál*

Fülke magassága, 178-2 fiókok*	
Készülék magassága, (A) (mm)	1770
Távolság (B) (mm)	15
Illesztés elhelyezkedése (C) rögzített ajtón (mm)	549+15 (21 5/8 + 5/8)

Fülke magassága, 178-3 fiókok*	
Készülék magassága, (A) (mm)	1770
Távolság (B) (mm)	15
Illesztés elhelyezkedése (C) rögzített ajtón (mm)	695+15 (27 3/8 + 5/8)

További szekrényajtó fölötte, alatta vagy mellette:

- A két szekrényajtó közötti függőleges hézag mérete 4 mm kell legyen.
- A két szekrényajtó közötti vízszintes hézag mérete 4 mm kell legyen. Ellenőrizze, nem ütköznek-e egymásnak. (lásd 17.3 Ütközés nélküli hézagméret beállítása)

Súly és zsanérok:

- Ha nehéz a szekrény előlapja, a zsanér nagy igénybevételnek van kitéve. Előfordulhat, hogy károsodik a zsanér. Vegye figyelembe az adott készülékhez megadott maximális súlyadatot a Szekrény-előlap súlyok fejezetben (lásd 6 A bútorfrontok súlyai) .

- Ha a szekrény előlapja meghaladja a maximálisan megengedett súlyt, akkor megoldást jelentet a csúszósínes ajtótechnológia, melynél a szekrényajtó súlya több ajtópánt között oszlik el.
- Ha olyan előlapokat használ, amelyek messze túlnyúlnak a készüléken, akkor egy további ajtózsánér felszerelését javasoljuk (pl. Kamat), amelynek feltétlenül ugyanazzal a forgásponttal kell rendelkeznie, mint az Ön készülékéhez alkalmazott rögzített ajtók zsanérjának. Egy további zsanér (Kamat) alkalmazásával a terhelés több pont között oszlik meg. Bemart kiegyenlítő vasalat használatát nagy magasságú szekrény-előlapok esetén javasoljuk, hogy ellensúlyozni lehessen a vetemedést okozó (konvex/konkáv) erőhatásokat.

17.2 Szekrény(ek) előlapjának felszerelése

A beépítés során vegye figyelembe:

- A szekrény előlapját a hűtőkészülék ajtajához képest szimmetrikusan kell beépíteni.
- A szomszédos szekrény előlapjának pontosan azonos szintben kell állnia.
- A szomszédos szekrény előlapjának a készülék előlapjával azonos élsugárral kell rendelkeznie.
- A szekrény előlapja legyen sík, és feszültségtől mentes.
- A szekrény előlapjának minimális mélységi beállítása kb. 2 mm a korpuszhoz képest.
- ▶ Szerelje be a készüléket a fülkébe. (lásd 16 A készülék beszerelése a beépítési helyre)
- ▶ Rögzítse a szekrény előlapját a készülék ajtajára. (lásd 16 A készülék beszerelése a beépítési helyre)
- ▶ Ellenőrizze, nem ütközik-e a szekrény előlapja. (lásd 17.3 Ütközés nélküli hézagméret beállítása)

17.3 Ütközés nélküli hézagméret beállítása

Miután felszerelte a szekrény(ek) előlapját, ellenőriznie kell, hogy a szekrények előlapjai nem ütköznek-e egymásnak.

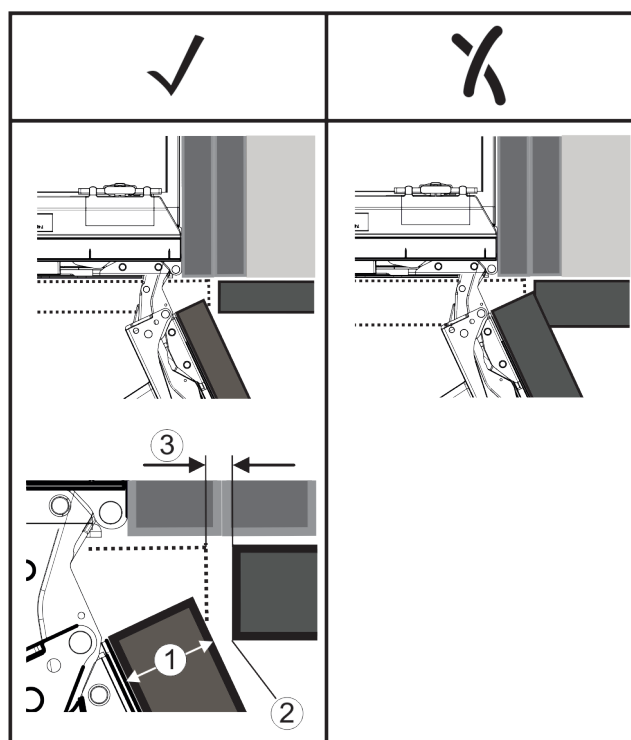


Fig. 69

(1) Előlap vastagága (FD)
(2) Él sugara (R)

(3) Hézag mérete (S)

Víz tartály*

FD(1) (mm)	R (2) = 0 mm		R = 1,2 mm		R = 2 mm		R = 3 mm	
	G _{min}	G _{max}	G _{min}	G _{max}	G _{min}	G _{max}	G _{min}	G _{max}
16	0,3	0,9	0,1	0,4	0,1	0,2	0,1	0,2
19	0,7	2,4	0,3	1,9	0,23	3,25	0,1	0,8
20	2	4,3	1,5	3,6	1	3,1	0,6	2,7
22	3,5	6,3	3	5,6	2,6	5,3	2,1	4,6
24	5,5	8,3	5	7,8	4,5	7,4	4	6,9
26	7,6	10,7	7	10,3	6,6	9,9	6,2	9,4

Fig. 70 Hézagméret határértékeinek táblázata

G_{min} = a hézagméret alsó határértékének tartománya mm egységben

G_{max} = a hézagméret felső határértékének tartománya mm egységben

Megjegyzés

Korrekció végrehajtásakor mindig ügyeljen arra, hogy a szekrény előlapja illeszkedjen az előlapok általános kinézetéhez.

Ellenőrizze, nem fordulhat-e elő ütközés, és végezze el a megfelelő korrekciókat:

- ▶ Határozza meg az előlap vastagságát és az él sugarát.
- ▶ Olvassa le a hézagméret határértékének tartományát a táblázatból.
- ▶ Vesse össze a hézagméretet a táblázatban szereplő értékekkel.
- ▶ A hézagméret kiértékelése alapján hajtsa végre az alábbi műveletek valamelyikét.

Hézag mérete	Leírás
$S > G_{max}$	Ha a hézag mérete nagyobb, mint a két határérték, nem kell korrekciót végeznie.
$S < G_{min}$	Ha a hézag mérete a határértékek alatti, növelnie kell a hézagméretet. További lehetőségként növelni lehet az él sugarát is.
$G_{min} \leq S \leq G_{max}$	Ha a hézag mérete a két határérték közé esik, pontosan kell dolgoznia. Ilyen esetben hamar ütközésre kerülhet sor.

18 Víz tartály*

Az InfinitySpring víz tartály a készüléktől függően a legalsó fiók mögött, a hűtő részben vagy a BioFresh részben található

18.1 A víz tartály behelyezése

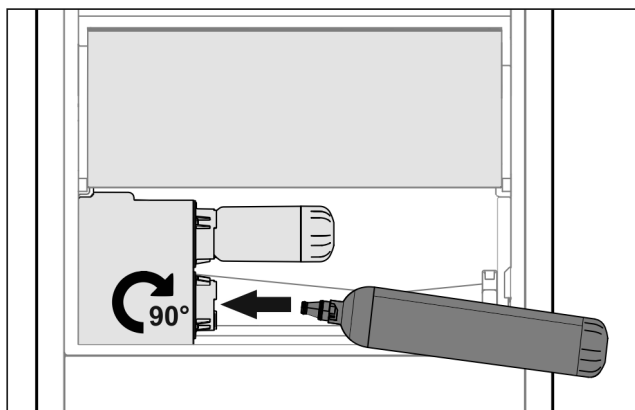


Fig. 71

- ▶ Vegye ki a fiókot.
- ▶ Helyezze be a víz tartályt, majd kb. 90°-kal, ütközésig fordítsa jobbra.
- ▶ Ellenőrizze a víz tartály tömítettségét, illetve, hogy nem csepeg-e ki víz.

- ▶ Helyezze be a fiókot.
- ▶ Légtelenítse a víz rendszert (lásd: szerelési utasítás, vízcsatlakozás)

A víz szűrő helyett egy további víz tartály is használható.

Megjegyzés

A víz tartály pótalkatrészként kapható.

19 Víz szűrő*

A víz szűrő a készüléktől függően a legalsó fiók mögött, a hűtő részben vagy a BioFresh részben található.

Felfogja a vízben lévő lerakódásokat, és csökkenti a klóros íz érzését.

- Legalább 6 havonta cserélje ki a víz szűrőt megadott teljesítményűre, vagy ha az áteresztés jelentősen csökken.
- A víz szűrő aktív szénert tartalmaz, és a normál kommunális hulladékkal együtt ártalmatlanítható.

Megjegyzés

A víz szűrő a Liebherr-Hausgeräte üzletében szerezhető be a home.liebherr.com/shop/de/deu/zubehor.html internetcímen.

19.1 Víz szűrő behelyezése

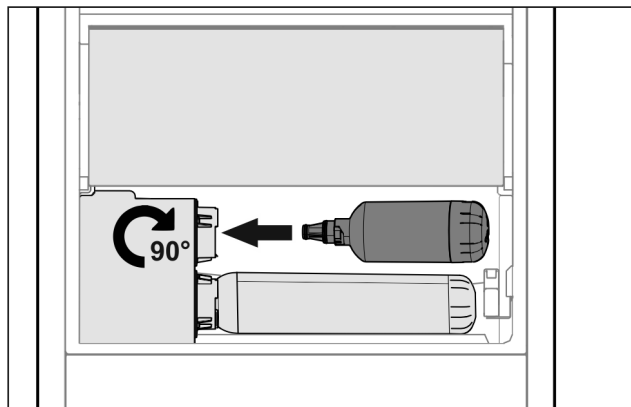


Fig. 72

- ▶ Vegye ki a fiókot.
- ▶ Helyezze be a víz szűrőt, majd kb. 90°-kal, ütközésig fordítsa jobbra.
- ▶ Ellenőrizze a szűrő tömítettségét, illetve, hogy nem csepeg-e ki víz.
- ▶ Helyezze be a fiókot.



VIGYÁZAT

Az új víz szűrők lebegő részecskéket tartalmazhatnak.

- ▶ Csapoljon le 3 l vizet a InfinitySpring egységgel, és kezelje hulladékként.

▶ A víz szűrő ezzel használatra kész.

20 A készülék csatlakoztatása az áramellátáshoz



FIGYELMEZTETÉS

A sérült készülék vagy hálózati csatlakozóvezeték által okozott áramütés vagy sérülés veszélye!

Életveszély és vágási sérülések. Ha a szállítás során megsérült a készülék vagy a hálózati csatlakozóvezeték, akkor Ön halálos áramütést szenvedhet. Ezenkívül a készülék házának sérült részeinél meg is vághatja magát.

- ▶ A szállítás után ellenőrizze a készüléket és a hálózati csatlakozóvezetékét, hogy nem sérültek-e.
- ▶ Semmiképpen ne helyezze üzembe a készüléket, ha a készülék vagy a hálózati csatlakozóvezeték sérült.
- ▶ Lépjen kapcsolatba a vevőszolgálattal.

A készüléket a külön szállított hálózati csatlakozóvezetékkel lehet az elektromos hálózathoz csatlakoztatni. A hálózati csatlakozóvezeték az egyik végén hűtőkészülék-persellyel, a másik végén pedig egy hálózati dugasszal rendelkezik.

Győződjön meg arról, hogy a következő előfeltételek teljesülnek:

- A készülék és a hálózati csatlakozóvezeték sértetlen.
- A készüléket előírászerűen szerelték be. (lásd 16 A készülék beszerelése a beépítési helyre)
- Az elektromos csatlakoztatásra vonatkozó előírásokat betartották. (lásd 2.3 Elektromos csatlakozás)
- Az előírászerű csatlakoztatás méreteit megismerték és betartották.
- A hálózati feszültség és a frekvencia megfelel a típus-táblán lévő adatoknak.
- Az aljzat előírászerűen van földelve és elektromosan biztosítva van.
- A biztosíték kioldási árama 10 A és 16 A között van.
- A csatlakozóaljzat könnyen hozzáférhető, és nem a készülék mögött van (lásd 4 Beépítési méretek).

FIGYELEM

A szakszerűtlen üzemeltetés miatt fennáll a károsodás veszélye!

A készülék elektromos komponenseinek károsodása.

- ▶ Kizárólag a tartozékként mellékelt hálózati csatlakozóvezetékét használja.



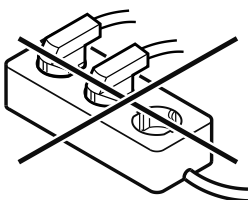
FIGYELMEZTETÉS

A szakszerűtlen csatlakoztatás tűzveszélyt okozhat!

Égési sérülések.

A készülék károsodhat.

- ▶ Ne használjon hosszabbító kábelt.
- ▶ Ne használjon elosztólécet.



FIGYELEM

A szakszerűtlen csatlakoztatás anyagi károk veszélyét okozza!

A készülék károsodhat.

- ▶ A készüléket ne csatlakoztassa szigetüzemű inverterre, pl. napelemes berendezésre vagy benzines áramfejlesztőre.

- ▶ Csatlakoztassa a hálózati csatlakozóvezetékét a feszültségellátáshoz.

▷ A kijelzőn megjelenik a Liebherr-logó.*

▷ A kijelzés átvált készenléti (Standby) ikonra.*

▷ Ha 60 másodpercen belül nem végez semmilyen műveletet: A készenléti ikon elhalványul vagy eltűnik.

▷ A készülék csatlakoztatva van. Az első üzembe helyezésről lásd a következő fejezetet vagy a használati útmutatót.



home.liebherr.com/fridge-manuals

HU beépíthető hűtő- és fagyasztókészülékek, szilárd ajtó

Kiadás dátuma: 20240423

Cikkszám - index: 7088411-00

Liebherr-Hausgeräte GmbH
Memminger Straße 77-79
88416 Ochsenhausen
Deutschland