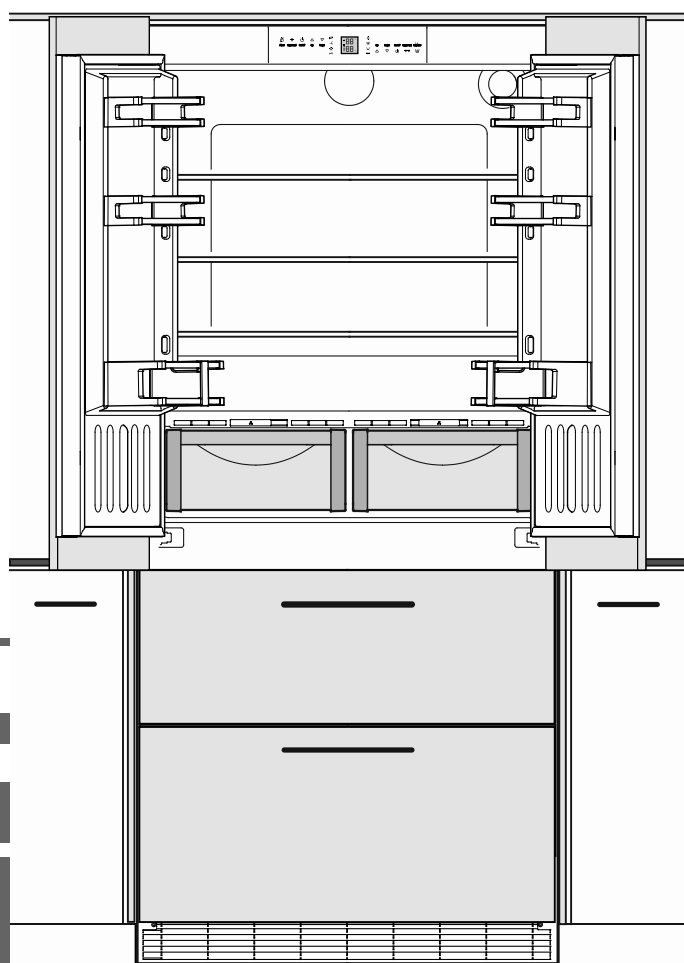


Istruzioni per l'installazione

per combinazione frigo-congelatore NoFrost

Pagina 42

IT



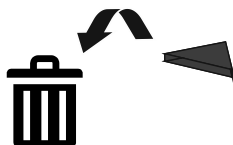
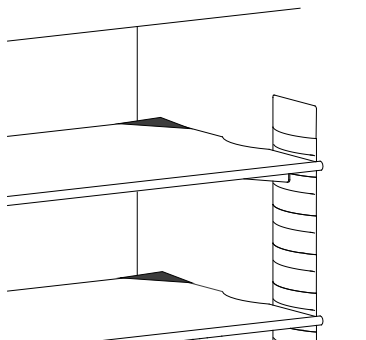
7083 492-00

ECBN 8872

LIEBHERR

Posizionamento

- Non installare l'apparecchio in luogo esposto alle radiazioni solari dirette, accanto a una cucina, calorifero e simili fonti di calore.
- Il pavimento del luogo di installazione deve essere uniforme e piano.
- Non coprire le griglie o i fori di aerazione.
- In conformità alla norma EN 378, il locale di installazione dell'apparecchio deve avere un volume di 1 m³ per 8 g di refrigerante R 600a, affinché in caso di perdita del circuito raffreddante non possa avere origine una miscela infiammabile di gas e aria nei locali di installazione dell'apparecchio. L'indicazione della quantità del liquido refrigerante è riportata sulla targhetta dati nel vano interno dell'apparecchio.
- Rimuovere tutti gli elementi di protezione per il trasporto.



Collegamento elettrico

L'apparecchio funziona solo a **corrente alternata**.

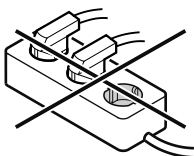
La tensione e la frequenza ammesse sono indicate sulla targhetta dati. La posizione della targhetta dati è indicata nel capitolo **Descrizione dell'apparecchio** (Istruzioni d'uso).

La presa deve essere sia messa a terra in modo regolamentare che protetta elettricamente.

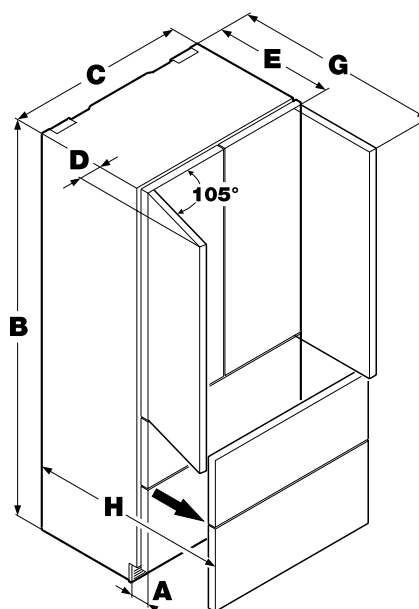
La corrente di azionamento del fusibile deve essere compresa tra 10 A e 16 A.

Non collegare l'apparecchio con una prolunga o una presa multipla.

Non utilizzare invertitori per impianti ad isola (conversione di corrente continua in corrente alternata o corrente trifase) o connettori a risparmio energetico. Pericolo di danni per l'elettronica!

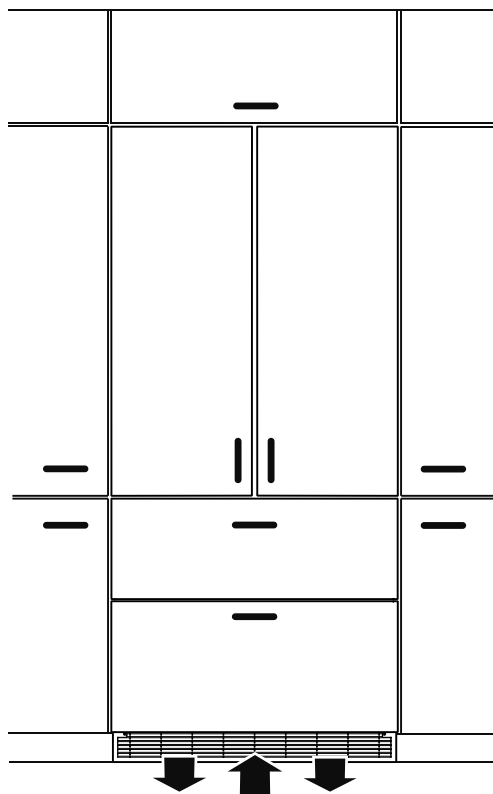


Dimensioni dell'apparecchio



A = 76 mm
B = 2027 mm
C = 910 mm
D = 102 mm
E = 635 mm
G = 1078 mm
H = 943 mm

Aerazione dell'apparecchio



Il ricambio d'aria richiesto avviene nella zona dello zoccolo.

E' importante usare l'apposita griglia fornita per l'apertura di aerazione.

Quest'apertura non deve essere coperta.

Dimensioni d'incasso

La posizione della presa può essere all'interno delle superfici contrassegnate in grigio o sopra la nicchia di incasso.

L'IceMaker è montato nel vano congelatore delle combinazioni frigo-congelatore. Per funzionare necessita di un collegamento all'impianto idraulico.

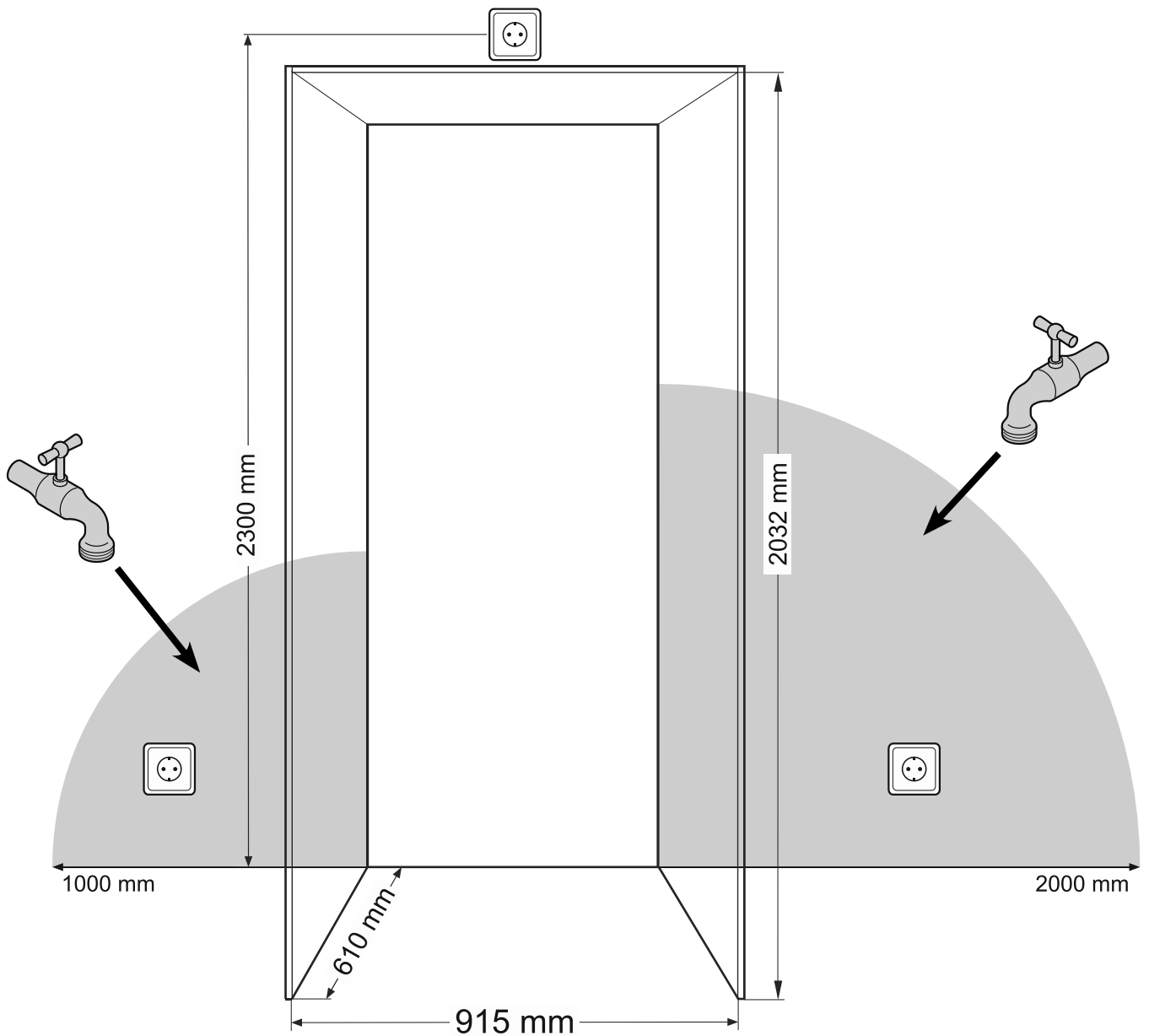
Le posizioni della valvola di chiusura dell'acqua devono rientrare nelle superfici contrassegnate in grigio.



ATTENZIONE!

La valvola di chiusura dell'acqua non deve trovarsi direttamente sopra alla presa!

La distanza tra la valvola di chiusura dell'acqua e la presa deve essere conforme alle norme vigenti nel paese in cui si utilizza l'apparecchio!



Montaggio della protezione antiribaltamenti



ATTENZIONE!

L'angolare antiribaldamenti fornito a corredo deve assolutamente essere montato. In questo modo si evita infatti che l'apparecchio cada in avanti quando è aperto lo sportello completamente carico.

Montaggio:

1. Tracciare sul pavimento la mezzeria dell'apparecchio. Allineare il centro dell'angolare antiribaltamenti con la mezzeria.



AVVERTENZA!

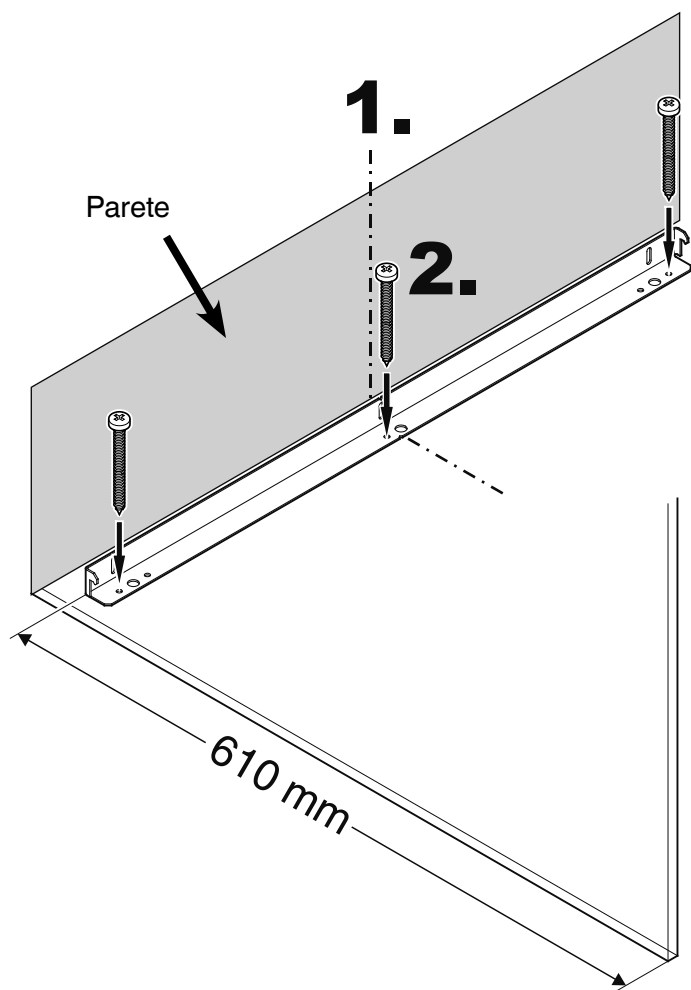
Nella zona dell'angolare antiribaltamenti non devono essere presenti condutture elettriche o idrauliche che potrebbero venir danneggiate durante il montaggio.

2. Fissare l'angolare antiribaltamenti al pavimento mediante 3 viti. Tali viti (6 mm x 60 mm) sono comprese nel corredo di fornitura. La distanza tra lo spigolo anteriore del corpo del mobile e lo spigolo posteriore dell'angolare antiribaltamenti è di 610 mm.

Importante!

Se il fissaggio è eseguito su pavimenti in cemento devono essere usati tasselli idonei!

In caso di pavimento in pendenza occorre montare l'angolare antiribaltamenti in orizzontale. Disporre dei distanziatori nei punti interessati.



Collegamento alla condotta dell'acqua

Indicazioni ed avvertenze per la sicurezza

- Il collegamento idraulico non deve essere eseguito, mentre il frigo-congelatore è sotto alimentazione elettrica.
- Il collegamento alla rete idraulica deve essere effettuato solo da personale specializzato.
- La qualità dell'acqua deve essere conforme alle disposizioni in materia di acqua potabile in vigore nel paese in cui si utilizza l'apparecchio.
- L'IceMaker serve esclusivamente alla produzione di cubetti di ghiaccio in quantità destinate all'uso domestico e deve essere alimentato solo con acqua adatta a tale scopo.
- Tutte le riparazioni o gli interventi sul dispositivo devono essere eseguiti esclusivamente dal centro di assistenza tecnica o da personale specializzato.
- Il produttore non risponde dei danni derivanti da un collegamento idraulico difettoso.

Pressione dell'acqua

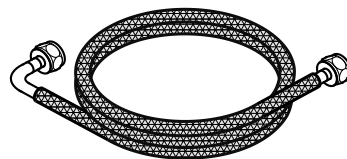
La pressione dell'acqua deve essere compresa tra 0,15 e 0,6 MPa (1,5 - 6 bar).

Attenzione!

Se il filtro dell'acqua già si trova nell'apparecchio, la pressione dell'acqua deve essere tra 0,3 e 0,6 MPa (3 - 6 bar). Se la pressione dell'acqua con il filtro inserito è troppo bassa, si può verificare un funzionamento anormale dell'IceMaker.

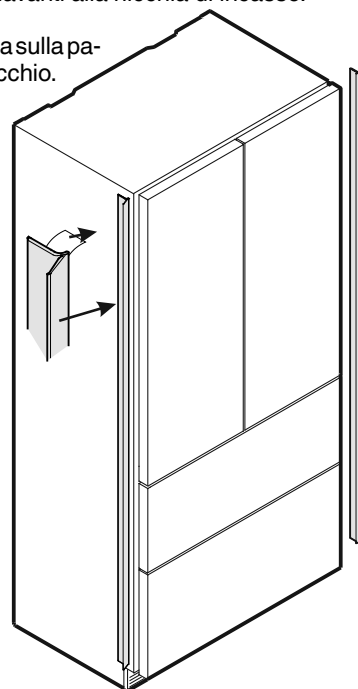


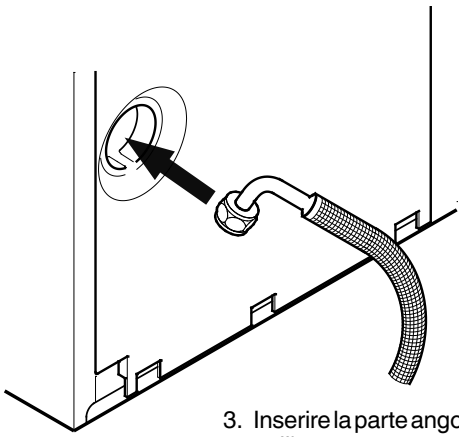
L'alimentazione idrica dell'apparecchio deve essere effettuata mediante una tubatura d'acqua fredda in grado di sostenere la pressione di esercizio e conforme alle norme igieniche. Utilizzare a questo scopo il tubo flessibile in acciaio inox accluso (lunghezza 3 m).



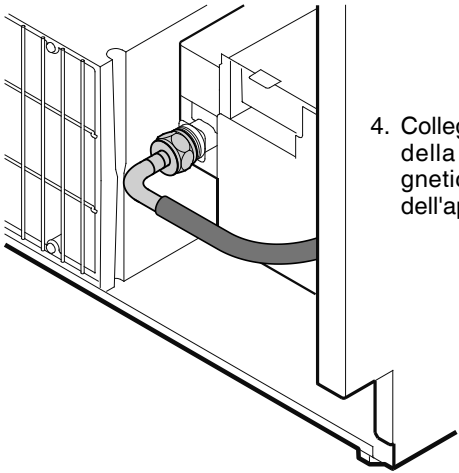
Montaggio

1. Mettere l'apparecchio davanti alla nicchia di incasso.
2. Incollare i listelli coprifuga sulla parete laterale dell'apparecchio.





3. Inserire la parte angolata del tubo flessibile nell'apertura presente sul retro dell'apparecchio.



4. Collegare il tubo flessibile della valvola elettromagnetica al lato anteriore dell'apparecchio.

5. Posare il cavo di rete in prossimità della presa.
6. Posare il tubo flessibile dell'acqua in prossimità della valvola di chiusura.



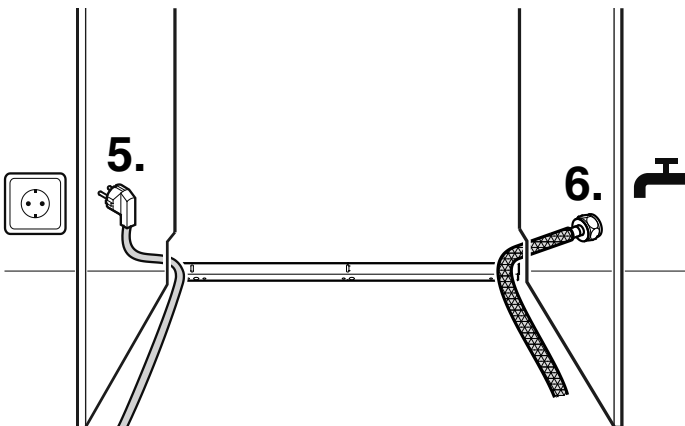
ATTENZIONE!

Non collegare elettricamente l'apparecchio prima che l'intera installazione sia terminata.



AVVERTENZA!

Posare il cavo di rete e il tubo flessibile dell'acqua in modo che non vengano danneggiati nel momento in cui si spinge l'apparecchio nella nicchia di incasso.



7. Spingere lentamente l'apparecchio nella nicchia, finché la piastra portacompressore poggia contro l'angolare antiribaltamenti.



ATTENZIONE!

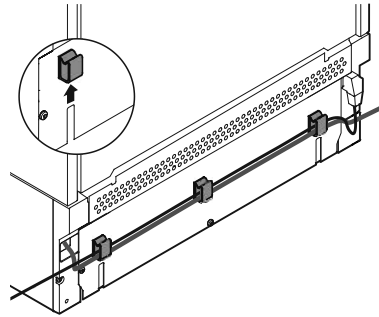
Per evitare che l'apparecchio cada in avanti la piastra portacompressore deve essere a contatto con l'angolare antiribaltamenti!

CAUTELA!

Cavo di rete/tubo dell'acqua incastrato tra il dispositivo antiribaltamenti e il retro dell'apparecchio! Cavo di rete/tubo dell'acqua schiacciato. Montare i portacavi. Inserire il cavo di rete/tubo dell'acqua nei portacavi.

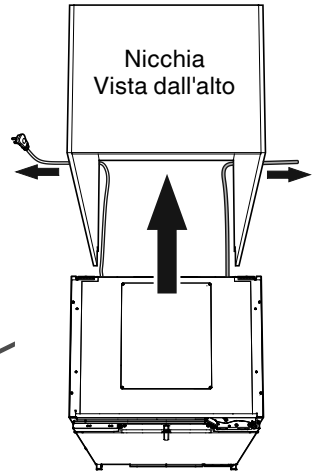
IMPORTANTE

Passaggio necessario solo se la presa di corrente o il tubo dell'acqua si trovano sul lato opposto.



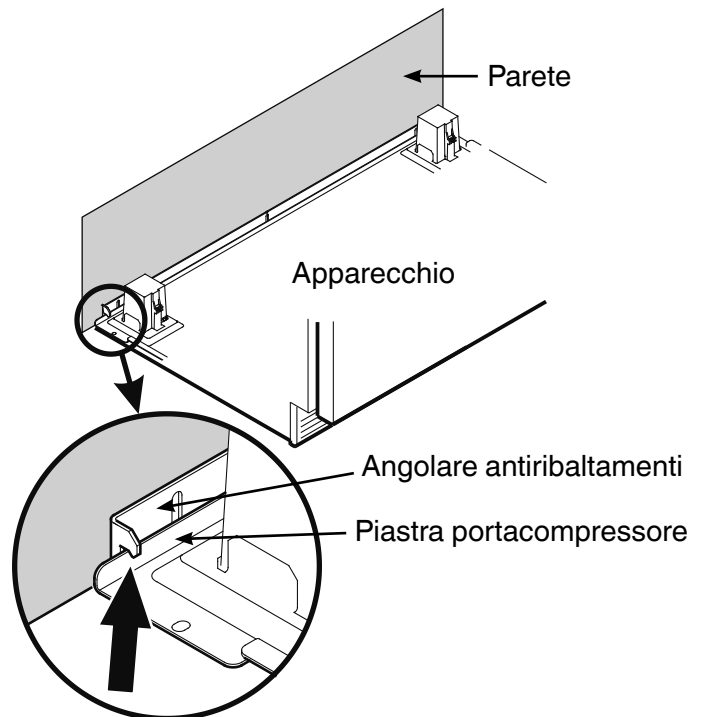
Montare i portacavi sul retro dell'apparecchio. Inserire il cavo di rete/tubo dell'acqua nei portacavi.

Spingere l'apparecchio nella nicchia. Per evitare danni, tirare all'indietro contemporaneamente il cavo di rete e il tubo dell'acqua, esercitando una leggera tensione.



IMPORTANTE

Dopo aver inserito l'apparecchio nella nicchia, inserire la spina e verificarne il funzionamento. Poi scollegare di nuovo la spina.



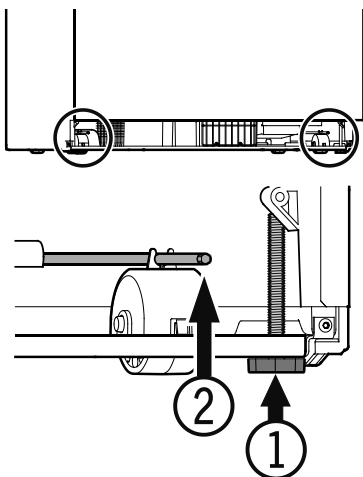
8. Collegare il tubo flessibile al rubinetto di chiusura. Aprire il rubinetto di chiusura e verificare l'ermeticità del sistema.

Importante!

Dopo la messa in funzione è necessario sfiatare le condutture dell'acqua. Vedi paragrafo **Sfiatamento dell'IceMaker** nelle Istruzioni d'uso.

Orientamento dell'apparecchio

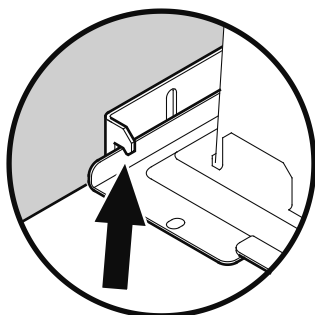
1. Regolare l'altezza dell'apparecchio mediante i piedini di posizionamento (1) (SW 27) anteriori. Utilizzare la chiave a forcella in dotazione.



Attenzione!
I piedini di posizionamento anteriori devono essere saldamente a contatto con il pavimento.

2. Regolare l'altezza dell'apparecchio posteriormente con le aste di registrazione (2).

Girare in senso orario le aste di registrazione finché la piastra portacompressore poggia contro l'angolare antiribaltamenti.

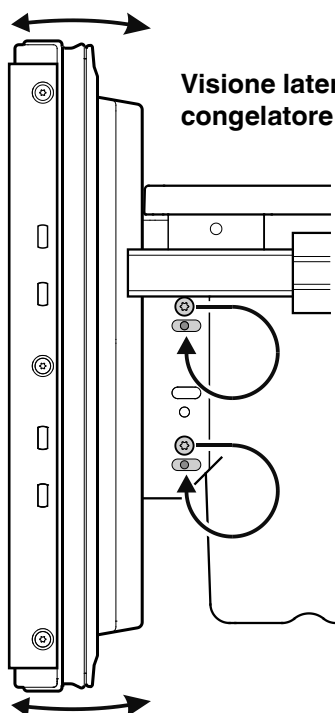


Regolare i frontali dei cassetti

Se necessario è possibile regolare il frontale dei cassetti del congelatore.

Spostare una a una le viti indicate in figura (a destra e a sinistra del cassetto) nel foro oblungo adiacente.

Serrare le viti nella posizione corretta del frontale del cassetto.

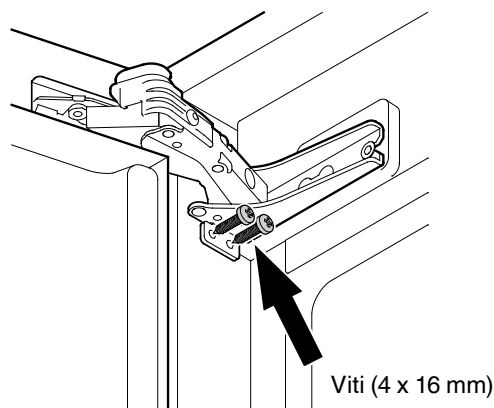


Visione laterale del cassetto del congelatore estratto

Fissaggio dell'apparecchio nella nicchia

Fissare l'apparecchio nella nicchia con le cerniere in alto e in basso degli sportelli del vano frigorifero.

Utilizzare 2 viti per cerniera.



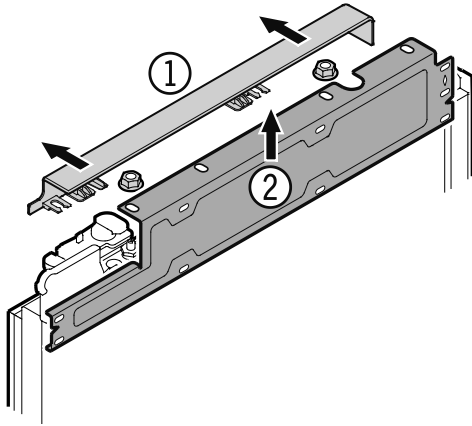
Viti (4 x 16 mm)

Prima del montaggio dei pannelli sportello

Togliere la copertura (1) e svitare gli angolari di fissaggio (2) degli sportelli del vano frigorifero. Questi angolari di fissaggio vengono montati sui pannelli del vano frigorifero.

Importante!

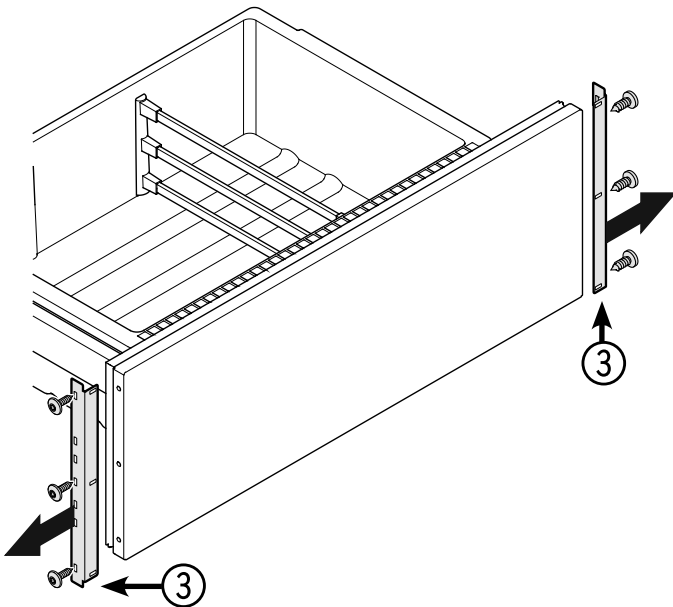
I dadi di fissaggio sono necessari per rimontare i pannelli preassemblati sugli sportelli del vano frigorifero.



Svitare gli angolari di fissaggio (3) dai cassetti del congelatore. Questi angolari di fissaggio vengono montati sui pannelli del vano congelatore.

Importante!

Le viti sono necessarie per rimontare sui cassetti del congelatore i pannelli preassemblati del vano congelatore.

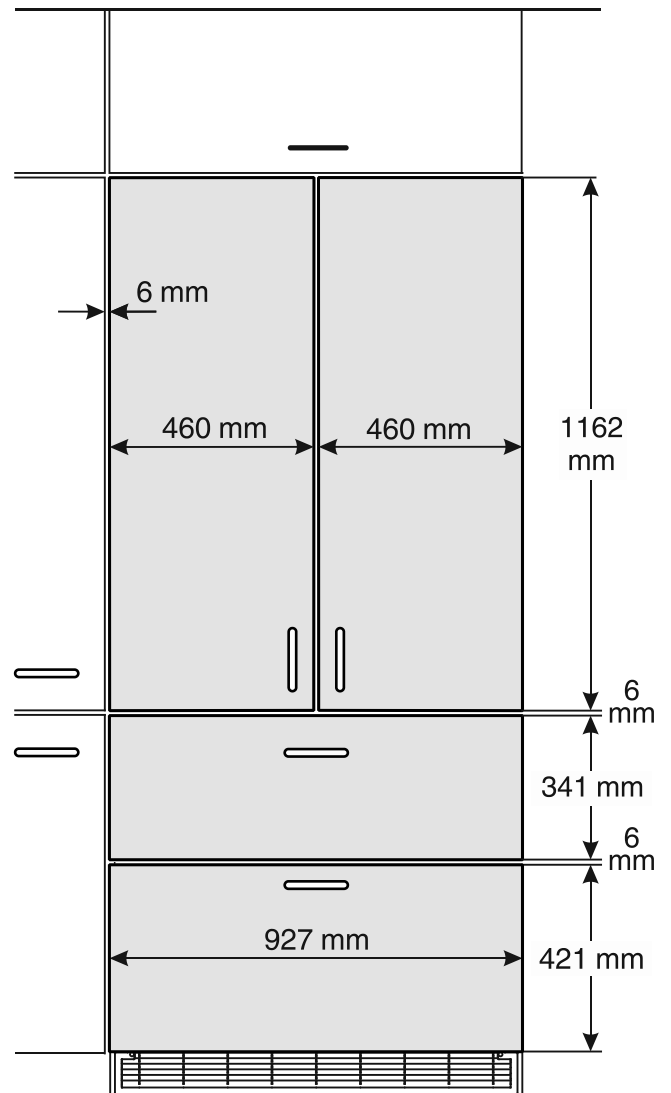


Dimensioni pannello

Spessore pannello min. = 16 mm
Spessore pannello max. = 19 mm

Peso massimo dei pannelli

Pannello vano frigorifero = 12 kg
Pannello di un cassetto del congelatore = 10 kg



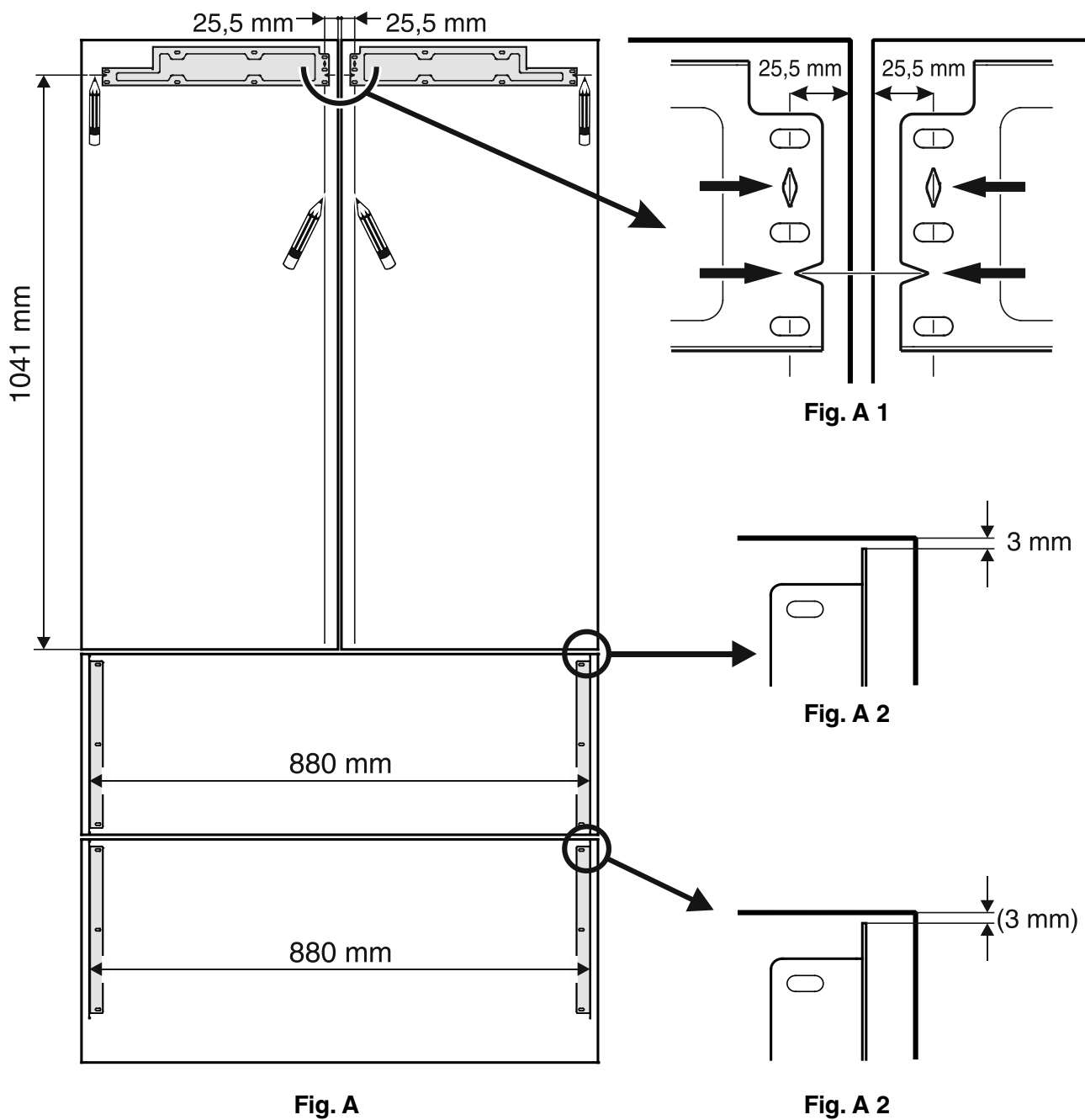
Montaggio degli angolari di fissaggio sui pannelli dello sportello

Tracciare delle linee sui pannelli del vano frigorifero come indicato nella **fig. A**.

Gli angolari di fissaggio smontati dagli sportelli del vano frigorifero vanno allineati alle linee tracciate sui pannelli del vano frigorifero come indicato nella **fig. A 1**.

Fissare ogni singolo angolare di fissaggio con almeno 6 viti 4 x 16 mm.

Gli angolari di fissaggio dei cassetti del vano congelatore vanno fissati sui relativi pannelli del vano congelatore con 3 viti 4 x 16 mm ciascuno (**fig. A 2**).



Montaggio del pannello del vano frigorifero

La descrizione è solo per un pannello. Il procedimento è lo stesso per entrambi i pannelli.

1. Aprire lo sportello del vano frigorifero e agganciare il relativo pannello ai perni di registrazione di cui sopra (**fig. B**).
2. Avvitare e serrare bene i dadi di fissaggio sui perni di registrazione (**fig. B**).

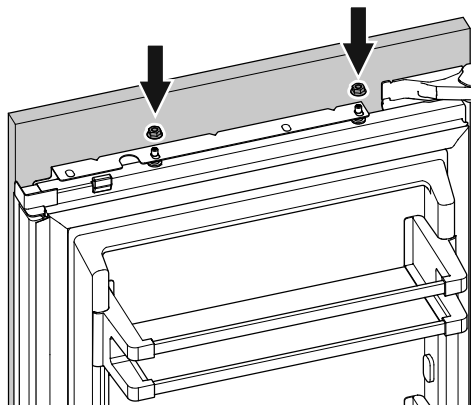


Fig. B

3. Chiudere lo sportello del vano frigorifero e controllare l'altezza del pannello.
4. Se necessario, regolare l'altezza del pannello. Allentare i dadi di fissaggio ed effettuare la regolazione con gli perni di registrazione (**fig. C**).

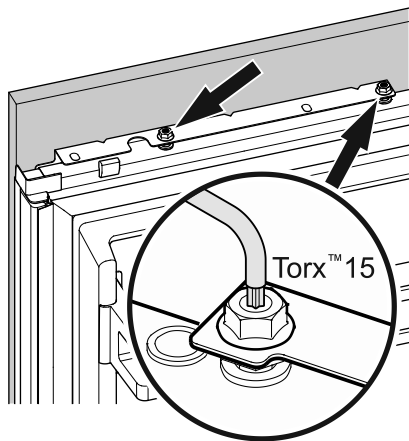


Fig. C

Per consentire il fissaggio del pannello del vano frigorifero alla parte inferiore, si deve smontare lo smorzatore di chiusura.

5. Afferrare bene lo smorzatore di chiusura e tirare verso il basso (**fig. D**).

Lo smorzatore di chiusura si contrae quando viene allungato.

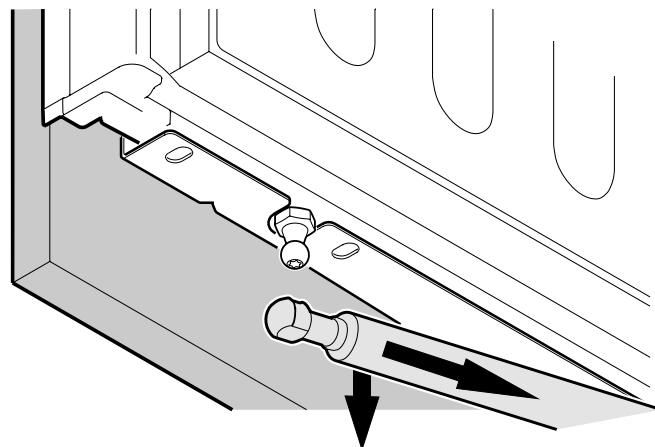


Fig. D

6. Con una matita riportare sul pannello lo spigolo inferiore dell'angolare di fissaggio (**fig. E**). Togliere il pannello dallo sportello del vano frigorifero.

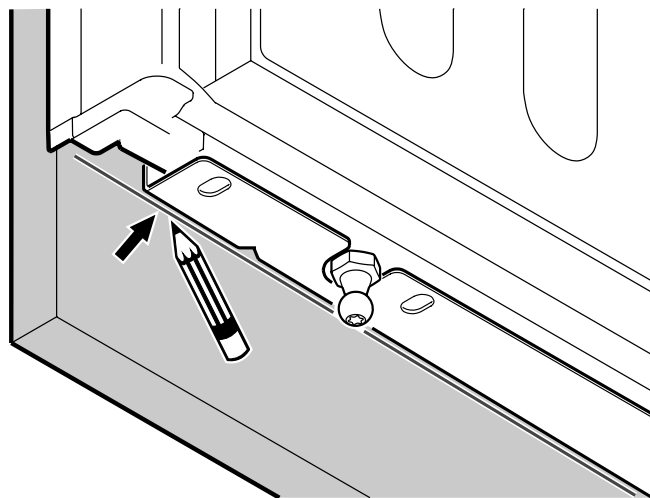


Fig. E

7. Smontare l'angolare di fissaggio inferiore dallo sportello del vano frigorifero. Allineare l'angolare di fissaggio alle linee riportate sul pannello del vano frigorifero (**fig. G**).

Fissare l'angolare di fissaggio con almeno 6 viti 4 x 16 mm.

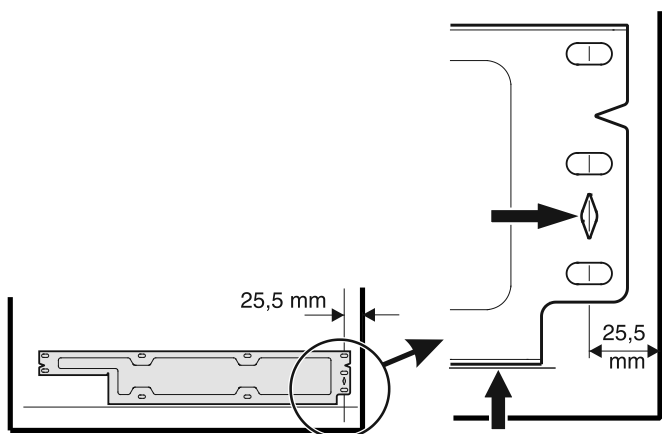


Fig. G

8. Aprire lo sportello del vano frigorifero e agganciare il relativo pannello ai perni di registrazione di cui sopra (**fig. H**).

9. Avvitare e serrare i dadi di fissaggio sui perni di registrazione (**fig. H**).

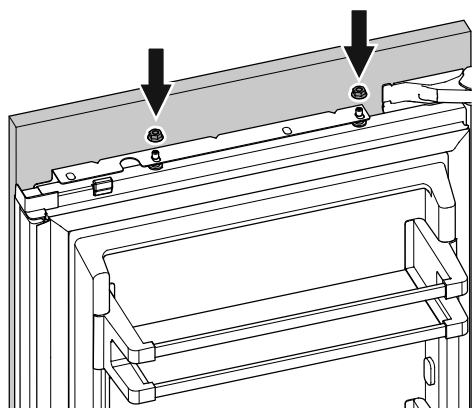


Fig. H

10. Spingere il pannello a sinistra, finché non poggia sulla guida (**fig. I**).

11. Serrare i dadi di fissaggio.

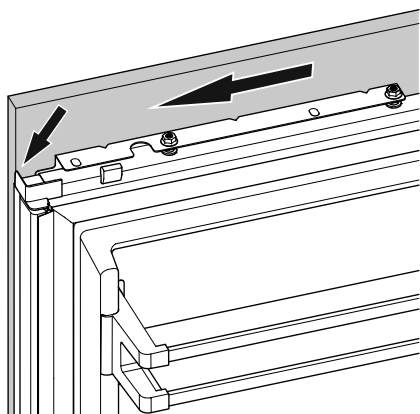


Fig. I

12. Fissare il pannello del vano frigorifero con le stesse viti con cui era avvitato l'angolare di fissaggio (**fig. K**).

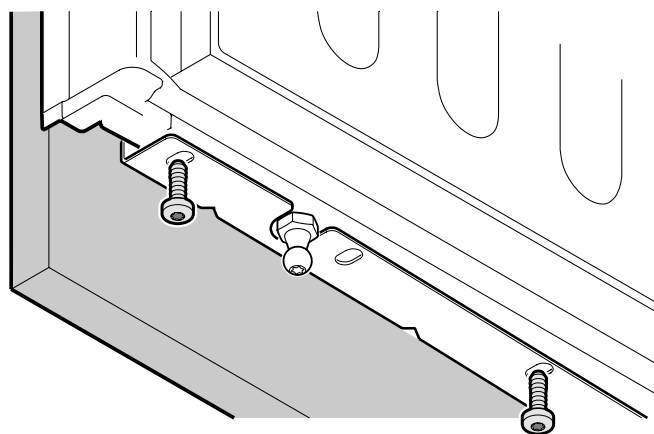


Fig. K

13. Tirare lo smorzatore di chiusura e collegarlo con il perno a sfera (**fig. L**).

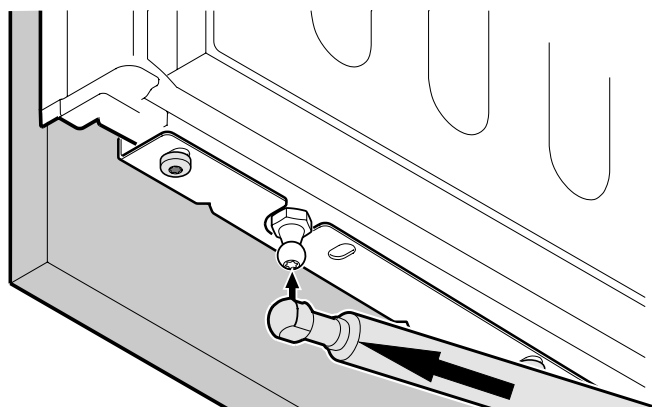


Fig. L

14. Agganciare la copertura (**fig. M**).

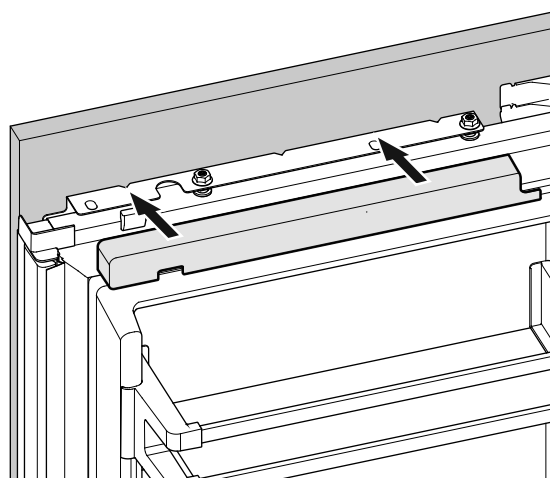
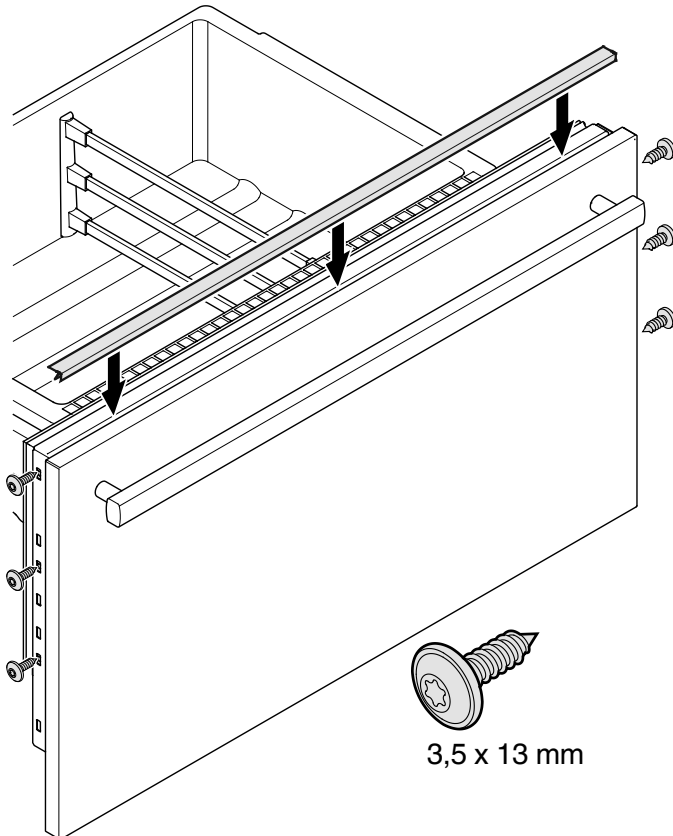


Fig. M

Montaggio dei pannelli del vano congelatore

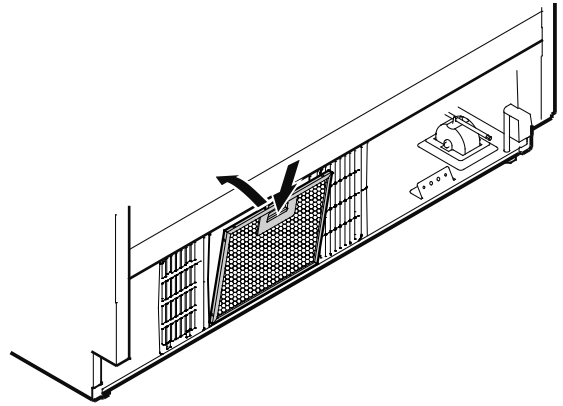
1. Estrarre il cassetto superiore del congelatore e avvitare il pannello preassemblato. Si devono utilizzare le stesse viti con cui si sono montati gli angolari di fissaggio (3,5 x 13).
2. Chiudere il cassetto e controllare la posizione del pannello. Regolare l'altezza del pannello, allentando le viti a destra e a sinistra. Serrare le viti.
3. Estrarre il cassetto inferiore del congelatore e montare il pannello nello stesso modo.
4. Coprire la fessura tra cassetto e pannello in entrambi i cassetti con i listelli forniti con l'apparecchio. Rimuovere la pellicola protettiva dal listello e applicarlo sulla fessura dall'alto.



Montaggio del filtro per la polvere

Il filtro per la polvere fornito a corredo impedisce che il vano motore si sporchi e che la potenza di raffreddamento si riduca. Pertanto il filtro per la polvere deve assolutamente essere montato.

1. Estrarre completamente il cassetto inferiore del congelatore.
2. Togliere la pellicola protettiva dal filtro per la polvere. Inserire il filtro in fondo, premere il tasto verso il basso e spingere fino allo scatto.

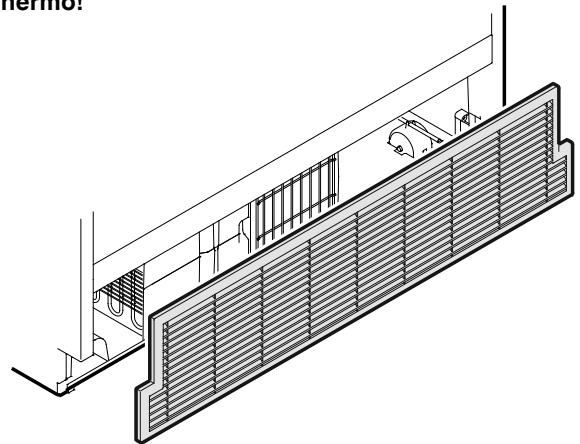


Montaggio della griglia di aerazione

Importante!

Per garantire il perfetto funzionamento dell'apparecchio è fondamentale montare la griglia di aerazione fornita a corredo.

Tale griglia non deve essere coperta o ostruita con un schermo!





Liebherr Hausgeräte Lienz GmbH

Dr.-Hans-Liebherr-Strasse 1

A-9900 Lienz

Österreich

www.liebherr.com

