

GGPv 6540
GGPv 1440
BGPv 6520
BGPv 6570
BGPv 8420
BGPv 8470

7085 157-03

LIEBHERR

Inhalt

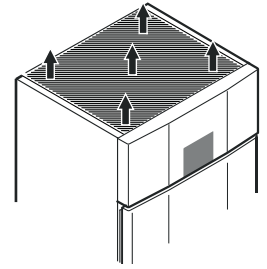
Abstufung der Warnhinweise	2
Sicherheits- und Warnhinweise.....	2
Symbole am Gerät	3
Bestimmungsgemäße Verwendung.....	3
Vorhersehbare Fehlanwendung.....	3
Konformitätserklärung.....	3
Schallemission des Gerätes	3
Klimaklasse.....	3
EPREL-Datenbank	3
Gerätebeschreibung	4
Aufstellen.....	4
Ausrichten des Gerätes.....	4
Elektrischer Anschluss.....	4
Gerätemaße	5
Ausstattung	5
Bedien- und Kontrollelemente.....	6
Gerät ein- und ausschalten	6
Temperatur einstellen.....	6
Temperaturanzeigemodus	6
SuperFrost.....	6
Türöffnungsalarm	6
Einstellen der Verzögerungszeit für den Türöffnungsalarm	6
Tonwarnerfunktion inaktiv setzen.....	7
Alarm-Test	7
Alarmmeldungen.....	7
Einstellen der Alarmparameter.....	7
Parameter auf Werkseinstellung zurücksetzen	7
Lagern	8
Abtauen	8
Abtaufunktion manuell aktivieren.....	8
Einstellen Displayanzeige während der Abtauphase.....	8
Reinigen	8
Störung.....	9
Mögliche Fehlermeldungen im Display	9
Entsorgungshinweis.....	9
Außer Betrieb setzen.....	9
Türanschlag wechseln GGPv 65.. / BGPv 84.....	10

Abstufung der Warnhinweise

⚠ GEFAHR	kennzeichnet eine unmittelbar gefährliche Situation, die Tod oder schwere Körperverletzungen zur Folge haben wird, wenn sie nicht vermieden wird.
⚠ WARNUNG	kennzeichnet eine gefährliche Situation, die Tod oder schwere Körperverletzung zur Folge haben könnte, wenn sie nicht vermieden wird.
⚠ VORSICHT	kennzeichnet eine gefährliche Situation, die leichte oder mittlere Körperverletzungen zur Folge haben könnte, wenn sie nicht vermieden wird.
ACHTUNG	kennzeichnet eine gefährliche Situation, die Sachschäden zur Folge haben könnte, wenn sie nicht vermieden wird.
Hinweis	kennzeichnet nützliche Hinweise und Tipps.

Sicherheits- und Warnhinweise

- **WARNUNG:** Belüftungsöffnungen im Gerätegehäuse oder im Einbauehäuse nicht verschließen. →



- **WARNUNG:** Zum Beschleunigen des Abtauvorgangs keine anderen mechanischen Einrichtungen oder sonstigen Mittel als die vom Hersteller empfohlenen benutzen.

- **WARNUNG:** Kältemittelkreislauf nicht beschädigen.

- **WARNUNG:** Keine elektrischen Geräte innerhalb des Kühlfachs betreiben, die nicht der vom Hersteller empfohlenen Bauart entsprechen.

- **WARNUNG:** Das Netzkabel darf beim Aufstellen des Gerätes nicht beschädigt werden.

- **WARNUNG:** Mehrfach-Steckdosen/-Verteilerleisten sowie andere elektronische Geräte (wie z. B. Halogen-Trafos) dürfen nicht an der Rückseite von Geräten platziert und betrieben werden.

- **WARNUNG:** Dieses Gerät ist entsprechend der Gebrauchsanweisung zu befestigen, um Gefahren durch mangelhafte Standfestigkeit auszuschließen.

- Dieses Gerät kann von Kindern ab 8 Jahren und darüber sowie von Personen mit verringerten physischen, sensorischen oder mentalen Fähigkeiten oder Mangel an Erfahrung und Wissen benutzt werden, wenn sie beaufsichtigt oder bezüglich des sicheren Gebrauchs des Gerätes unterwiesen wurden und die daraus resultierenden Gefahren verstehen. Kinder dürfen nicht mit dem Gerät spielen. Reinigung und Benutzer-Wartung dürfen nicht von Kindern ohne Beaufsichtigung durchgeführt werden.

- Im Gerät keine explosionsfähigen Stoffe, wie zum Beispiel Aerosolbehälter mit brennbarem Treibgas, lagern.

- Um Personen- und Sachschäden zu vermeiden, das Gerät von 2 Personen aufstellen lassen.

- Nach dem Auspacken das Gerät auf Beschädigungen kontrollieren. Bei Beschädigungen den Lieferanten kontaktieren. Das Gerät nicht an die Spannungsversorgung anschließen.

- Längeren Hautkontakt mit kalten Oberflächen (z. B. Kühl-/Gefriergut) vermeiden. Bei Bedarf Schutzmaßnahmen ergreifen (z. B. Handschuhe).

- Reparaturen und Eingriffe am Gerät ausschließlich vom Kundendienst oder dafür ausgebildetem Fachpersonal durchführen lassen. Gleiches gilt für das Wechseln der Netzanschlussleitung.
- Reparaturen und Eingriffe am Gerät ausschließlich bei sichtbar gezogenem Netzstecker durchführen.
- Das Gerät ausschließlich nach Angaben der Gebrauchsanweisung montieren, anschließen und entsorgen.
- Bei einer Störung Netzstecker ziehen oder Sicherung ausschalten.
- Netzkabel ausschließlich durch Ziehen am Stecker vom Netz trennen. Nicht am Kabel ziehen.
- Sicherstellen, dass überlagerte Lebensmittel nicht verzehrt werden. Überlagerte Lebensmittel sachgerecht entsorgen.
- Im Geräteinnenraum offenes Feuer oder Zündquellen vermeiden.
- Alkoholische Getränke oder sonstige Alkohol enthaltende Gebinde ausschließlich dicht verschlossen lagern.

Symbole am Gerät

	Das Symbol kann sich auf dem Kompressor befinden. Es bezieht sich auf das Öl im Kompressor und weist auf folgende Gefahr hin: Kann bei Verschlucken und Eindringen in die Atemwege tödlich sein. Dieser Hinweis ist nur für das Recycling bedeutsam. Im Normalbetrieb besteht keine Gefahr.
	Warnung vor feuergefährlichen Stoffen.
	Dieser oder ein ähnlicher Aufkleber kann sich auf der Rückseite des Gerätes befinden. Er bezieht sich auf eingeschäumte Paneele in Tür und/oder im Gehäuse. Dieser Hinweis ist nur für das Recycling bedeutsam. Den Aufkleber nicht entfernen.

Bestimmungsgemäße Verwendung

Das Gerät eignet sich ausschließlich zum Kühlen von Lebensmitteln.

Dieses Gerät darf für die Ausstellung von Nahrungsmitteln, einschließlich Getränken, im Einzelhandelsverkauf verwendet werden. Gewerblicher Gebrauch dieser ist zum Beispiel deren Verwendung in Restaurants, Kantinen, Krankenhäusern und in gewerblichen Betrieben wie Bäckereien, Fleischereien, Supermärkten usw.

Dieses professionelle Kühlgerät eignet sich für die Lagerung von gefrorenen Lebensmitteln. Es ist **nicht** für die Ausstellung oder Entnahme von Lebensmitteln durch Kunden geeignet.

Das Gerät ist für den Gebrauch in geschlossenen Räumen konzipiert. Alle anderen Anwendungsarten sind unzulässig.

Vorhersehbare Fehlanwendung

Gerät für folgende Anwendungen **nicht verwenden**:

- Lagerung und Kühlung von Medikamenten, Blutplasma, Laborpräparaten oder ähnlichen der Medizinprodukterichtlinie 2007/47/EG zu Grunde liegenden Stoffen und Produkten.
- Einsatz in explosionsgefährdeten Bereichen.
- Einsatz im Freien oder in Feuchte- und Spritzwasserbereichen.

Eine unsachgemäße Verwendung des Geräts führt zu Schädigung oder Verderb der eingelagerten Ware.

Konformitätserklärung

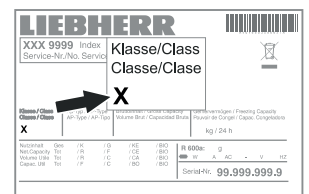
Der Kältemittelkreislauf ist auf Dichtheit geprüft. Das Gerät entspricht den einschlägigen Sicherheitsbestimmungen sowie den EU-Richtlinien 2006/42/EG, 2014/30/EU, 2009/125/EG und 2011/65/EU.

Schallemission des Gerätes

Der Geräuschpegel während des Betriebs des Gerätes liegt unter 70 dB(A) (Schalleistung rel. 1 pW).

Klimaklasse

Die Klimaklasse gibt an, bei welcher Raumtemperatur das Gerät betrieben werden darf, um die volle Kälteleistung zu erreichen und welche maximale Luftfeuchtigkeit im Aufstellraum des Gerätes herrschen darf, dass sich kein Kondensat am Außengehäuse bildet.



Die Klimaklasse ist auf dem Typenschild aufgedruckt.

Klimaklasse	max. Raumtemperatur	max. rel. Luftfeuchtigkeit
3	25 °C	60 %
4	30 °C	55 %
5	40 °C	40 %
7	35 °C	75 %

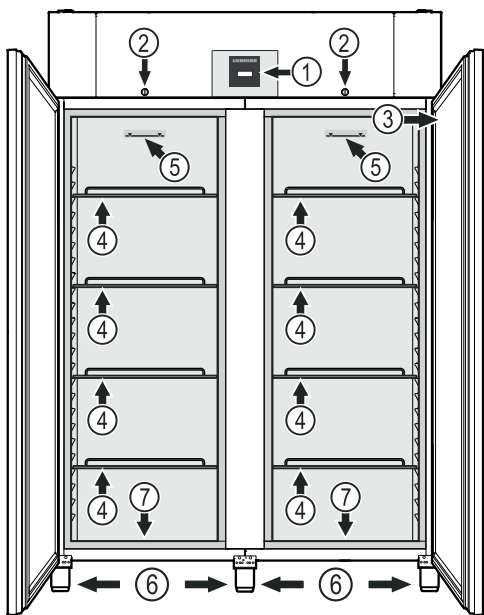
Die minimal zulässige Raumtemperatur am Aufstellort ist 10 °C.

EPREL-Datenbank

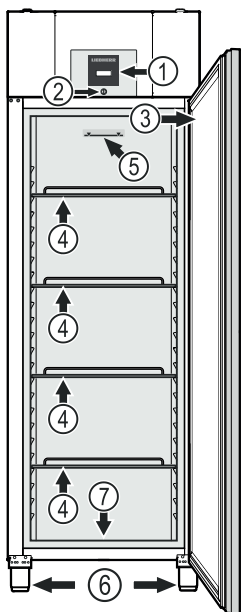
Ab dem 1. März 2021 sind die Informationen zu der Energieverbrauchskennzeichnung und den Ökodesign-Anforderungen in der europäischen Produktdatenbank (EPREL) zu finden. Unter folgendem Link <https://eprel.ec.europa.eu/> erreichen Sie die Produktdatenbank. Hier werden Sie aufgefordert, die Modellkennung einzugeben. Die Modellkennung finden Sie auf dem Typenschild.

Gerätebeschreibung

GGPv 1440



GGPv 6540, BGPv 6520, BGPv 6570, BGPv 8420, BGPv 8470



- (1) Bedien- und Kontrollelemente
- (2) Schloss
- (3) Typenschild
- (4) Auflageroste
- (5) Stapelmarke
- (6) Stellfüße
- (7) Ablauföffnung für Reinigungswasser

ACHTUNG

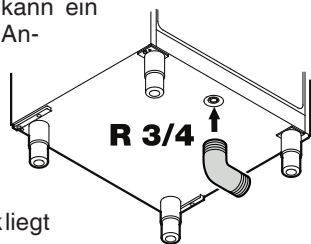
Die maximale Beladung pro Auflagerost beträgt 60 kg.

Ablauföffnung für Reinigungswasser

An der Unterseite des Gerätes kann ein Ablaufschlauch mit einem R 3/4 Anschluss angebracht werden.

Das bei der Reinigung des Innenraums anfallende Wasser kann so abgeleitet werden.

Ein abgewinkeltes Anschlussstück liegt dem Gerät bei.



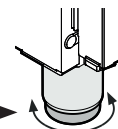
Aufstellen

- Gerät nicht im Bereich direkter Sonnenbestrahlung, neben Herd, Heizung und dergleichen aufstellen.
- Keine wärmeabgebenden Geräte, z.B. Mikrowellengerät, Toaster usw., auf das Gerät stellen.
- Je mehr Kältemittel im Gerät ist, desto größer muss der Raum sein, in dem das Gerät steht. In zu kleinen Räumen kann bei einem Leck ein brennbares Gas-Luft-Gemisch entstehen. Pro 8 g Kältemittel muss der Aufstellraum mindestens 1 m³ groß sein. Angaben zum enthaltenen Kältemittel stehen auf dem Typenschild im Geräteinnenraum.
- Der Abstand zwischen Geräteoberkante und Raumdecke muss mindestens 30 cm betragen.

Ausrichten des Gerätes

Bodenebenheiten mit den Stellfüßen ausgleichen.

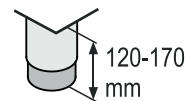
Zur Höhenverstellung den Unterteil des jeweiligen Stellfußes verdrehen.



⚠️ WARNUNG

Der Stellfuß ist in seiner Höhe von 120 mm bis 170 mm verstellbar.

Den Stellfuß nicht über eine Höhe von 170 mm einstellen! Der Unterteil des Stellfußes kann sich lösen und das Gerät umkippen.



Dies kann zu schweren oder tödlichen Verletzungen führen.

ACHTUNG

Das Gerät muss horizontal und vertikal ausgerichtet werden. Wenn das Gerät schräg steht, kann sich der Gerätekörper verformen und die Tür schließt nicht richtig.

Elektrischer Anschluss

Das Gerät nur mit **Wechselstrom** betreiben.

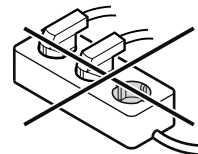
Die zulässige Spannung und Frequenz ist am Typenschild aufgedruckt. Die Position des Typenschildes ist im Kapitel **Gerätebeschreibung** ersichtlich.

Die Steckdose muss vorschriftsmäßig geerdet und elektrisch abgesichert sein. Der Auslösestrom der Sicherung muss zwischen 10 A und 16 A liegen.

Die Steckdose darf sich nicht hinter dem Gerät befinden und muss leicht erreichbar sein.

Das Gerät nicht über Verlängerungskabel oder Verteilersteckdosen anschließen.

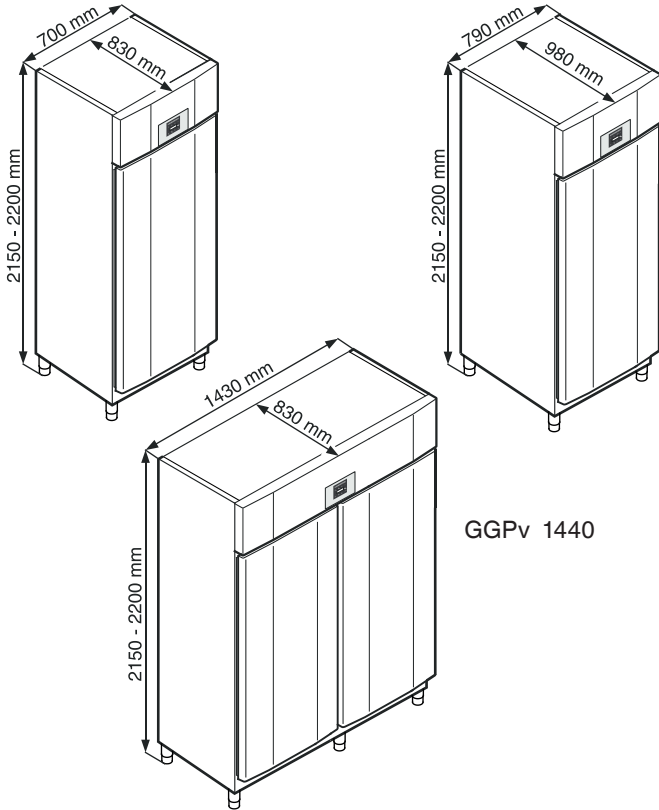
Keine Inselwechselrichter (Umwandeln von Gleichstrom in Wechsel- bzw. Drehstrom) oder Energiesparstecker verwenden. Beschädigungsgefahr für die Elektronik!



Gerätemaße

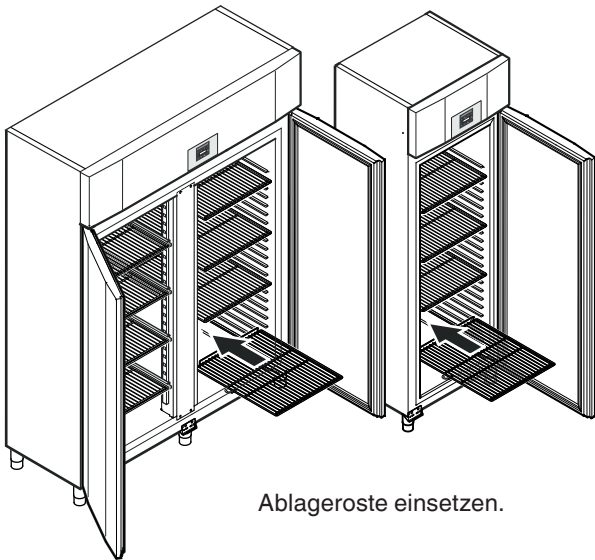
GGPv 6540
BGPv 6520, BGPv 6570

BGPv 8420, BGPv 8470



GGPv 1440

Ausstattung



Ablageroste einsetzen.

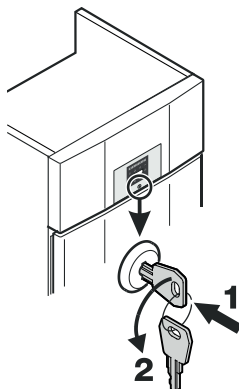
Sicherheitsschloss

Das Schloss ist mit einem Sicherheitsmechanismus ausgestattet.

Gerät absperren

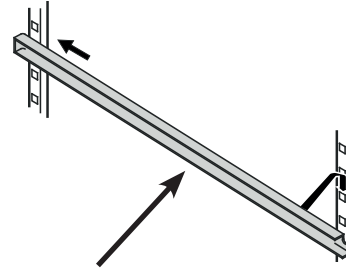
- Schlüssel in Richtung 1 hineindrücken.
- Schlüssel um 180° drehen (2).

Um das Gerät wiederaufzusperren, muss in derselben Reihenfolge vorgegangen werden.

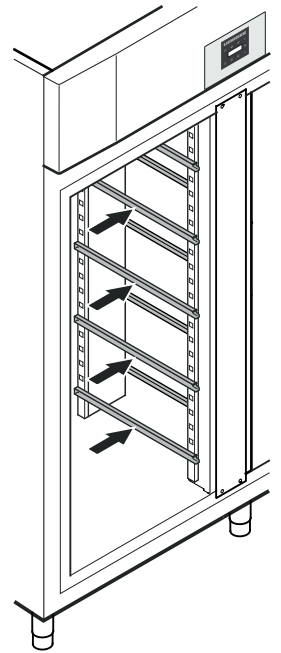


Ausstattung GGPv 1440

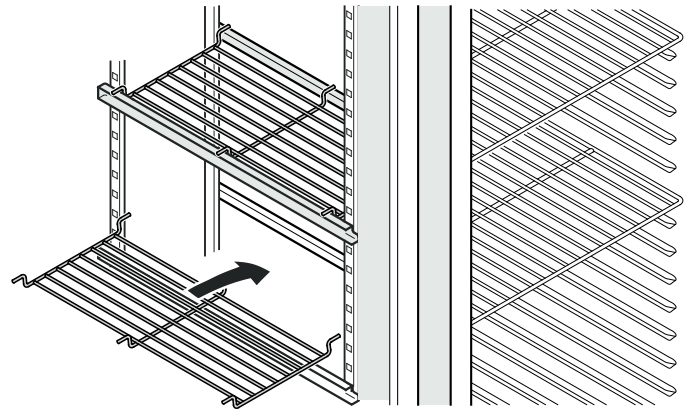
Die mitgelieferten Auflageschienen rechts und links am senkrechten Steg einsetzen.



Schienen in gewünschter Höhe zuerst in hinterer Rastenleiste einschieben und dann vorne einhängen.



Zwischenroste



Die mitgelieferten Zwischenroste auf die Auflageschienen aufsetzen.

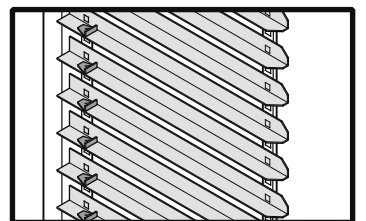
ACHTUNG

Die maximale Beladung pro Zwischenrost beträgt 20 kg.

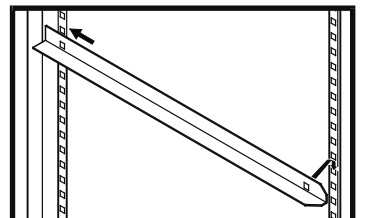
Ausstattung BGPv

Die Gerätereihe BGPv ist mit L-förmigen Auflageschienen zur Aufnahme von Backblechen ausgestattet

Je nach Warenhöhe sind die Auflageschienen im Abstand von 27,5 mm höhenverstellbar.



Schienen in gewünschter Höhe zuerst in hinterer Rastenleiste einschieben und dann vorne einhängen.



Bedien- und Kontrollelemente



- Taste ON/OFF (Gerät aus- und einschalten)
- Auswahltasten
- SuperFrost-Taste
- Alarm-Austaste
- Abtautaste (Abtaufunktion manuell aktivieren)
- Taste Enter

Symbole im Display

- Kompressor läuft
- LED blinkt - Einschaltverzögerung des Kälteaggregates. Nach Druckausgleich im Kältekreislauf startet der Kompressor automatisch.
- Ventilator läuft
- Das Gerät ist in der Abtauphase
- SuperFrost ist aktiv
- Alarmfunktion
- Am Gerät liegt ein Fehler vor. Den Kundendienst kontaktieren.

Gerät ein- und ausschalten

Netzstecker einstecken. Anzeige = **OFF**.

Gerät einschalten

ca. 5 Sekunden drücken. Anzeige = **ON**

Gerät ausschalten

ca. 5 Sekunden drücken. Anzeige = **OFF**

Temperatur einstellen

1 Sek. drücken. Die Temperaturanzeige blinkt.

Temperatur erhöhen (wärmer) - drücken.

Temperatur senken (kälter) - drücken.

erneut drücken. Die gewünschte Temperatureinstellung wird gespeichert.

Hinweis

Im wärmsten Bereich des Innenraumes kann die Temperatur höher sein als die eingestellte Temperatur.

Wenn die Tür über eine längere Zeit geöffnet wird, kann es zu einem erheblichen Temperaturanstieg in den Fächern des Gerätes kommen.

Temperaturanzeigemodus

Die Temperaturanzeige kann zwischen Grad Celsius und Grad Fahrenheit gewählt werden. Werkseinstellung ist Grad Celsius.

5 Sek. drücken. Anzeige = r^15

drücken. Anzeige = |

Mit den Tasten oder die gewünschte Einstellung wählen.

0 = °C 1 = °F

drücken. Anzeige = r^15

5 Sek. drücken. Die Elektronik schaltet in den normalen Regelbetrieb zurück.

SuperFrost

Verwenden Sie SuperFrost, um große Mengen von Lebensmitteln schnell abzukühlen. Wenn SuperFrost eingeschaltet ist, arbeitet das Gerät mit maximaler Kälteleistung.

SuperFrost aktivieren

3 Sek. drücken. Anzeige = $\square \square \square \star$

Die frischen Lebensmittel einlegen.

Die Elektronik schaltet automatisch in den normalen Regelbetrieb zurück.

SuperFrost vorzeitig deaktivieren

5 Sek. drücken. Anzeige = $\square \square \square \square$

Türöffnungsalarm

Wenn die Tür geöffnet wird, leuchtet die LED und die Temperaturanzeige beginnt zu blinken.

Wenn die Tür länger als 240 Sekunden geöffnet ist, beginnt die LED zu blinken und in der Anzeige blinkt $\square \square \square$ abwechselnd mit der Temperaturanzeige.

Der Tonwarner ertönt (sofern Tonwarnerfunktion nicht deaktiviert).

Wenn die Tür für die Einlagerung von Kühlgut länger geöffnet sein muss, Tonwarner durch Drücken der Taste stummschalten.

Einstellen der Verzögerungszeit für den Türöffnungsalarm

Die Zeit, bis der Tonwarner nach dem Öffnen der Tür ertönt, kann verändert werden.

5 Sek. drücken. Anzeige = r^15

drücken, bis $\square \square \square$ im Display erscheint.

drücken. Anzeige = |. Einstellbereich = 1-5 Minuten

Mit den Tasten oder die gewünschte Einstellung wählen.

drücken. Anzeige = $\square \square \square$


5 Sek. drücken. Die Elektronik schaltet in den normalen Regelbetrieb zurück.

Tonwarnerfunktion inaktiv setzen

Die Tonwarnerfunktion kann, falls erforderlich, vollständig deaktiviert werden.

 5 Sek. drücken. Anzeige = r15

✓ drücken, bis H4 im Display erscheint.


 drücken. Anzeige = □

Mit den Tasten ✓ oder ^ die gewünschte Einstellung wählen.

0 = Tonwarnerfunktion aktiviert

1 = Tonwarnerfunktion deaktiviert

 drücken. Anzeige = H4

 5 Sek. drücken. Die Elektronik schaltet in den normalen Regelbetrieb zurück.

Alarm-Test

Mit diesem Testlauf wird die Funktionsfähigkeit der internen und einer eventuell extern angeschlossenen Alarmeinrichtung geprüft.

Die Kühlung des Gerätes wird während dieses Testlaufs nicht unterbrochen.


 + ✓ 5 Sek. drücken.

- Die Anzeige wechselt auf einen Temperaturwert 0,2 °C unter der eingestellten oberen Alarmgrenze.
- Der Temperaturwert steigt nun alle 2 Sekunden um 0,1 °C an.
- Bei Erreichen der oberen Alarmgrenze erscheint in der Anzeige H10. Eine am potentialfreien Alarmausgang angeschlossene externe Alarmeinheit wird nun aktiviert.
- Der Temperaturwert steigt weiter bis 0,2 °C über die obere Alarmgrenze.
- Derselbe Vorgang läuft automatisch für die untere Alarmgrenze ab. In der Anzeige erscheint L10.

Während des Testlaufs leuchtet die LED .

Die Elektronik schaltet automatisch in den normalen Regelbetrieb zurück.

Testlauf vorzeitig abbrechen

 5 Sek. drücken.

Hinweis


Wenn die Werte der oberen und unteren Alarmgrenze (AL und AH im Kapitel "Einstellen der Alarmparameter") auf 0 gesetzt sind, erscheint bei diesem Testlauf im Display H - - und L - -.

Hinweis

Bei einem realen Temperaturalarm-Test gilt neben den einstellbaren Alarmparametern AL, AH und Ad eine zusätzliche Verzögerungszeit (60 min). Nach einer Türöffnung oder einer Abtauung verlängert sich die Alarmverzögerung Ad durch eine zusätzliche Verzögerungszeit (60 min). Diese zusätzliche Verzögerungszeit darf nicht verändert werden. Somit erscheint ein Temperaturalarm nach Türöffnung oder Abtauung später, als mit dem Parameter Ad eingestellt ist.

Alarmmeldungen

1. LED blinkt im Display

Erscheint in der Anzeige , so liegt ein Fehler am Gerät vor. Wenden Sie sich bitte an die nächste Kundendienststelle.

2. LED blinkt im Display - Anzeige HI oder LO

Es ist im Innenraum zu warm (HI) oder zu kalt (LO).

Der Tonwarner ertönt (sofern Tonwarnerfunktion nicht deaktiviert).

Einstellen der Alarmparameter

Die Alarmgrenzen (Differenz zur eingestellten Temperatur) und die Alarmverzögerung (Zeitverzögerung bis zur Alarmauslösung) können eingestellt werden.

Hinweis


Nach einer Türöffnung oder einer Abtauung verlängert sich die Alarmverzögerung Ad durch eine zusätzliche Verzögerungszeit (60 min). Diese zusätzliche Verzögerungszeit darf nicht verändert werden.

Somit erscheint ein Temperaturalarm nach Türöffnung oder Abtauung später, als mit dem Parameter Ad eingestellt ist.

 5 Sek. drücken. Anzeige = r15


^ drücken, bis AL im Display erscheint.

AL = Untere Alarmgrenze


 drücken. Anzeige = Temperaturdifferenz °C

Mit den Tasten ✓ oder ^ die gewünschte Einstellung wählen.

Nur positive Zahlenwerte einstellen!

 drücken. Anzeige = AL

^ drücken. Anzeige = AH Obere Alarmgrenze

 drücken. Anzeige = Temperaturdifferenz °C

Mit den Tasten ✓ oder ^ die gewünschte Einstellung wählen.

Nur positive Zahlenwerte einstellen!

 drücken. Anzeige = AH

^ drücken. Anzeige = Ad

 drücken. Anzeige = Alarmverzögerung in Minuten

Mit den Tasten ✓ oder ^ die gewünschte Einstellung wählen.

 drücken. Anzeige = Ad


 5 Sek. drücken.

Die Elektronik schaltet in den normalen Regelbetrieb zurück.


Parameter auf Werkseinstellung zurücksetzen

Mit dieser Funktion können die Alarmgrenzen und Werte der Fühlerkalibration auf Werkseinstellung zurückgesetzt werden.

Netzstecker ziehen.

 gedrückt halten und Netzstecker einstecken.

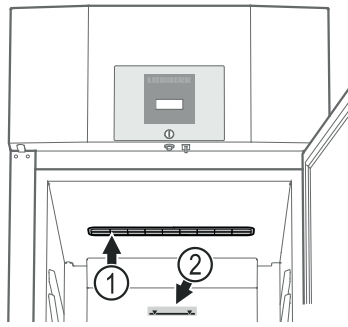
Anzeige = b n |

 drücken. Anzeige = 5 t d

Die Elektronik schaltet in den normalen Regelbetrieb zurück.

Lagern

Die Abstellroste können je nach Flaschen- bzw. Packungshöhe versetzt werden.



(1) Die Lüftungsschlitze des Umluftgebläses im Innenraum dürfen nicht abgedeckt werden!

(2) Stapelmarke 

Auf dem oberen Rost nur bis zur Stapelmarke lagern. Dies ist wichtig für eine einwandfreie Luftumwälzung und eine gleichmäßige Temperaturverteilung im gesamten Innenraum.

ACHTUNG

Rohes Fleisch oder Fisch in sauberen, verschlossenen Behältern auf der unteren Ablage des Kühl-/Gefrierfachs lagern, so dass keine andere Lebensmittel berührt werden oder Flüssigkeit darauf tropfen kann.

Ein Nichtbefolgen dieser Hinweise kann zum Verderben von Lebensmitteln führen.

Abtauen

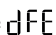
Das Kühlteil taut automatisch ab.

Abtaufunktion manuell aktivieren


Wenn die Tür über einen längeren Zeitraum nicht richtig geschlossen war kann es im Innenraum bzw. am Kälteerzeuger zu einer stärkeren Vereisung kommen. In diesem Fall kann die Abtaufunktion vorzeitig aktiviert werden.

* 3 Sek. drücken. Anzeige =  + 

Die Elektronik schaltet automatisch in den normalen Regelbetrieb zurück.

Anzeige = 



Einstellen Displayanzeige während der Abtauphase


 5 Sek. drücken. Anzeige =  

 drücken, bis  im Display erscheint.

 drücken. Anzeige = 


Mit den Tasten  oder  die gewünschte Einstellung wählen.

0 = Symbol  + abwechselnde Anzeige von  F und derzeitiger Temperatur im Innenraum des Gerätes.

1 = Symbol  + Temperatur vor Beginn der Abtauphase (Werkseinstellung).

2 = Symbol  +  F.

 drücken. Anzeige = 

 5 Sek. drücken. Die Elektronik schaltet in den normalen Regelbetrieb zurück.

Reinigen

WARNUNG

Vor dem Reinigen unbedingt das Gerät vom Netz trennen. Netzstecker ziehen oder Sicherung ausschalten!

Oberflächen, die mit Lebensmitteln und zugänglichen Ablaufsystemen in Berührung kommen können, sind regelmäßig zu reinigen!

VORSICHT

Beschädigungsgefahr von Gerätekomponenten und Verletzungsgefahr durch heißen Dampf.

Das Gerät nicht mit Dampfreinigungsgeräten reinigen!

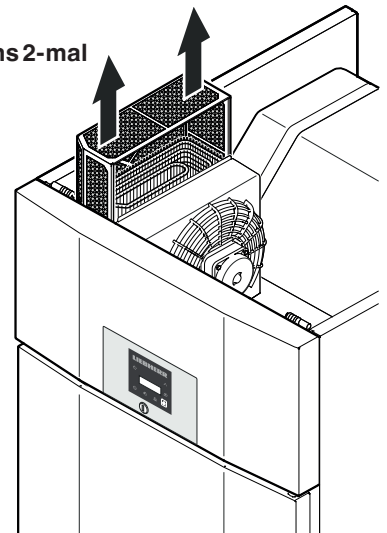
- Innenraum, Ausstattungsteile und Außenwände mit lauwarmem Wasser und etwas Spülmittel reinigen. Verwenden Sie keinesfalls sand- oder säurehaltige Putz- bzw. chemische Lösungsmittel.
- Um Kurzschlüsse zu vermeiden, bei der Reinigung des Gerätes darauf achten, dass kein Reinigungswasser in die elektrischen Komponenten dringt.
- Alles mit einem Tuch gut trocknen.
- Für Geräte in Edelstahlausführung einen handelsüblichen Edelstahlreiniger benutzen.
- Das Typenschild an der Geräteinnenseite nicht beschädigen oder entfernen - es ist wichtig für den Kundendienst.

Staubfilter reinigen

Den Staubfilter mindestens 2-mal pro Jahr reinigen!

Netzstecker ziehen!

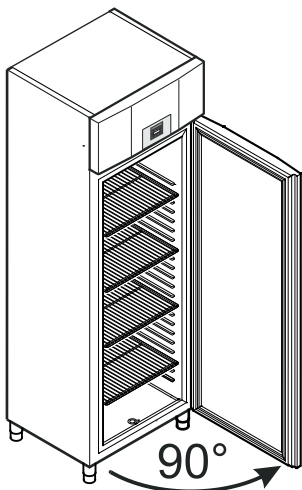
1. Staubfilter nach oben abziehen.
2. Den Staubfilter mit Wasser und Spülmittel reinigen.
3. Staubfilter wieder montieren.



Türanschlag wechseln GGPv 65.. / BGPv 84..

Der Wechsel des Türanschlages sollte nur von ausgebildetem Fachpersonal durchgeführt werden.

Für den Umbau sind zwei Personen erforderlich.



1. Tür ca. 90° öffnen.

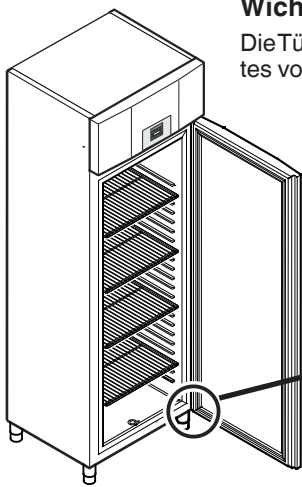
Wichtiger Hinweis

Die Tür muss 90° geöffnet werden, bevor der untere Scharnierwinkel abmontiert wird.

Dadurch wird der in der Tür eingebaute Selbstschließmechanismus in einer für den Einbau erforderlichen Position gehalten.

⚠️ WARNUNG!

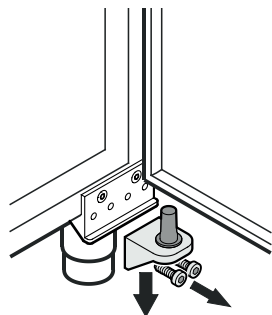
Wird die Tür in geschlossenem Zustand abmontiert und wieder montiert, führt dies zur Zerstörung des Selbstschließmechanismus beim ersten Öffnen der Tür.



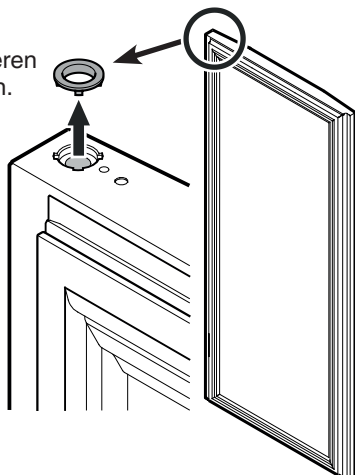
Wichtiger Hinweis

Die Tür muss aufgrund des hohen Gewichtes von einer Person gehalten werden.

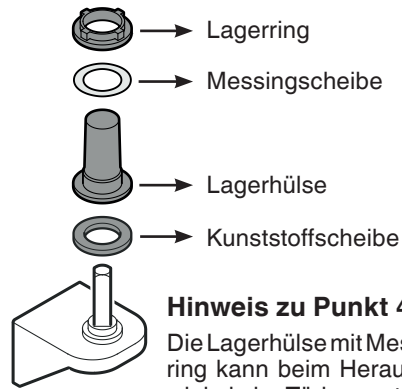
2. Scharnierwinkel abschrauben. Tür nach unten abnehmen.



3. Lagerring vom oberen Türlager abnehmen.

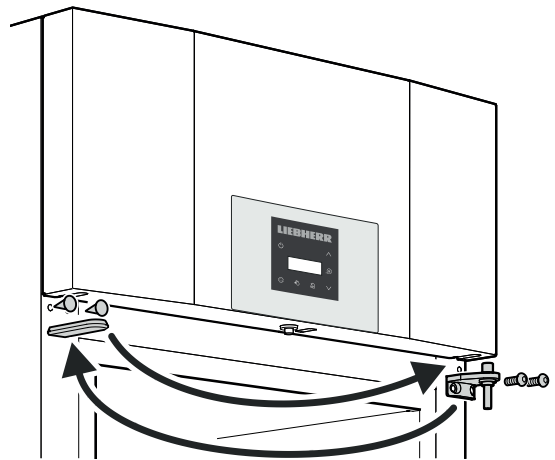


4. Lagerteile vom Scharnierwinkel abziehen.

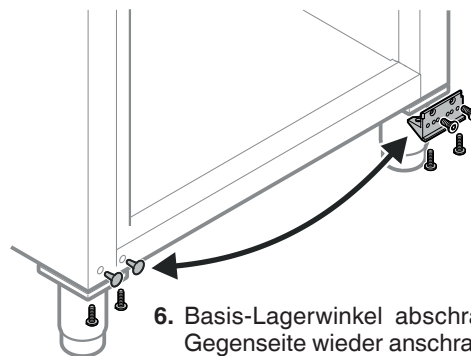


Hinweis zu Punkt 4

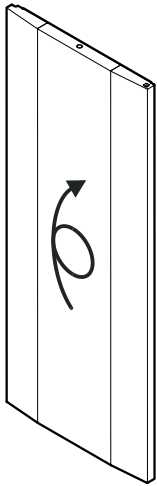
Die Lagerhülse mit Messingscheibe und Lagerring kann beim Herausziehen des Scharnierwinkels im Türlager steckenbleiben und muss in diesem Fall von dort entnommen werden.



5. Oberen Scharnierwinkel und Abdeckungen jeweils auf die Gegenseite umsetzen.

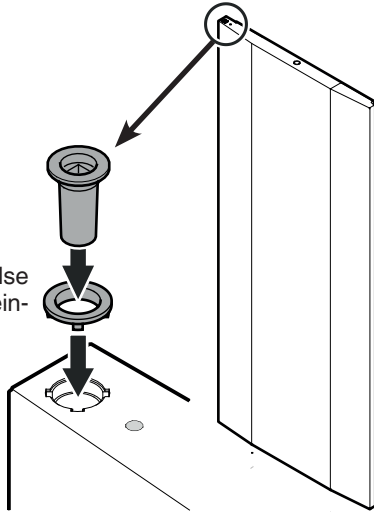


6. Basis-Lagerwinkel abschrauben und auf der Gegenseite wieder anschrauben.

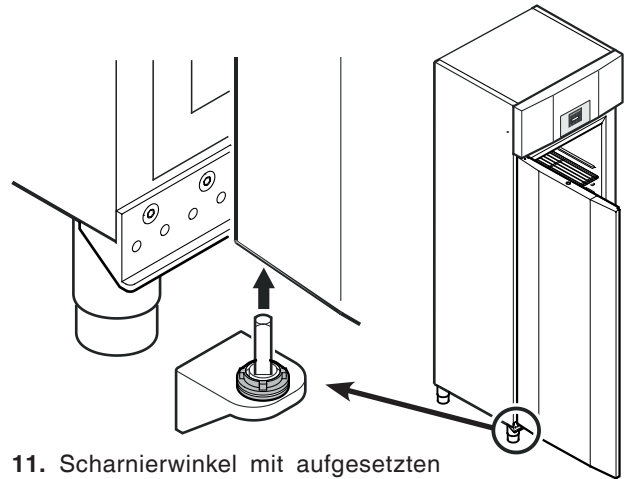
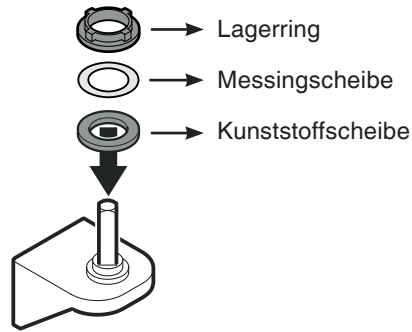


7. Tür um 180° drehen.

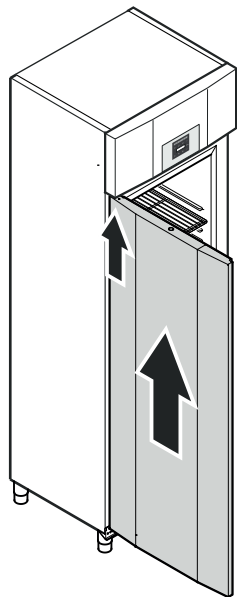
8. Lagerring und Lagerhülse in das obere Türlager einsetzen.



10. Lagerteile auf den Scharnierwinkel aufsetzen.



11. Scharnierwinkel mit aufgesetzten Lagerteilen in das untere Türlager einsetzen.



9. Tür bei 90° Öffnungswinkel auf den oberen Vierkantstift aufsetzen.

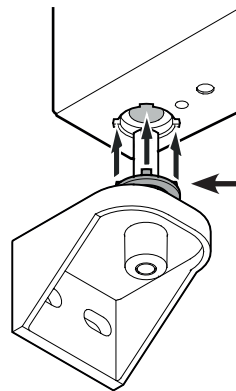
! WARNUNG!

Die Tür unbedingt bei 90° Öffnungswinkel montieren.

Wird die Tür in geschlossenem Zustand montiert, führt dies zur Zerstörung des Selbstschließmechanismus beim ersten Öffnen und Schließen der Tür.

Wichtiger Hinweis

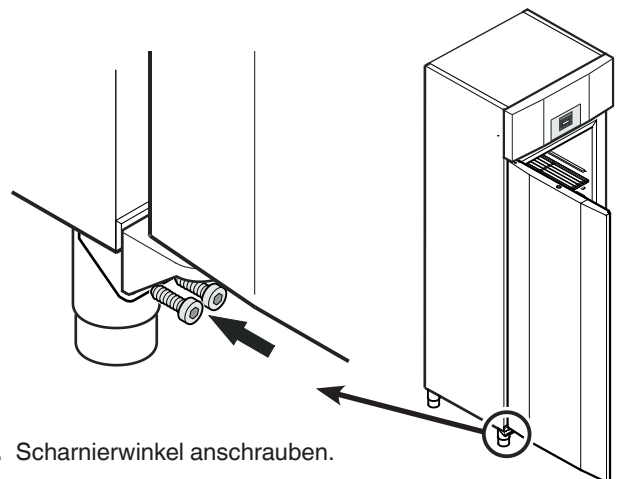
Die Tür muss aufgrund des hohen Gewichtes von einer Person gehalten werden.



Hinweis zu Punkt 11

Die Noppen am Lagerring müssen beim Einsetzen in die Ausnehmungen des Türagers passen.

Falls erforderlich den oberen Ring leicht drehen.



12. Scharnierwinkel anschrauben.



Liebherr-Hausgeräte GmbH
Memminger Straße 77-79
88416 Ochsenhausen
Germany
home.liebherr.com

