



Инструкция по эксплуатации

Quality, Design and Innovation




[home.liebherr.com/fridge-manuals](http://home.liebherr.com/fridge-manuals)


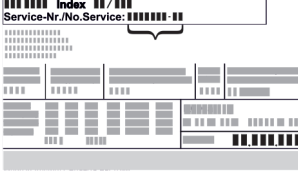




# LIEBHERR

# Содержание

<b>1</b>	<b>Основные отличительные особенности устройства.....</b>	<b>3</b>		Блокировка ввода.....	16
1.1	Комплект поставки.....	3		Сведения об устройстве.....	16
1.2	Обзор устройства и оснащения.....	3		Программное обеспечение.....	16
1.3	SmartDevice.....	3		Демо-режим.....	16
1.4	Область применения устройства.....	4		Сброс на заводские настройки.....	17
1.5	Декларация соответствия.....	4			
1.6	Материалы SVHC согласно регламенту REACH.....	4			
1.7	База данных EPREL.....	4			
<b>2</b>	<b>Общие указания по безопасности.....</b>	<b>4</b>			
<b>3</b>	<b>Принцип функционирования Touch-дисплея....</b>	<b>6</b>			
3.1	Навигация и пояснение к символам.....	6	7.3	Сообщения об ошибках.....	17
3.2	Меню.....	7	7.3.1	Предупреждения.....	18
3.3	Спящий режим.....	7	<b>8</b>	<b>Оснащение.....</b>	<b>18</b>
<b>4</b>	<b>Ввод в работу.....</b>	<b>7</b>	8.1	Морозильная камера 4 звезды.....	18
4.1	Включение устройства (первый ввод в эксплуатацию).....	7	8.2	Полки в дверях.....	18
<b>5</b>	<b>Хранение.....</b>	<b>8</b>	8.3	Съемные полки.....	19
5.1	Указания по хранению.....	8	8.4	Разделяемая съемная полка.....	19
5.2	Холодильное отделение.....	8	8.5	VarioSafe .....	20
5.3	EasyFresh .....	8	8.6	Место для противня.....	22
5.4	Донное отделение.....	8	8.7	Выдвижные ящики.....	22
5.5	***-морозильное отделение.....	9	8.8	Крышка EasyFresh-Safe.....	23
5.6	Сроки хранения.....	9	8.9	Регулировка влаги.....	24
<b>6</b>	<b>Экономия электроэнергии.....</b>	<b>9</b>	8.10	Держатель для бутылок.....	24
<b>7</b>	<b>Управление.....</b>	<b>10</b>	<b>9</b>	<b>Уход.....</b>	<b>24</b>
7.1	Элементы управления и индикации.....	10	9.1	Разборка/сборка выдвижных систем.....	24
7.1.1	Индикация Status.....	10	9.2	Размораживание устройства.....	25
7.1.2	Символы индикации.....	10	9.3	Чистка устройства.....	26
7.2	Функции устройства.....	10	<b>10</b>	<b>Поддержка клиентов.....</b>	<b>26</b>
7.2.1	Указания по функциям устройства.....	10	10.1	Технические данные.....	26
	Выключение устройства.....	10	10.2	Рабочие шумы.....	26
7.2.3	Включение и выключение температурной зоны.....	10	10.3	Техническая неисправность.....	27
	Беспроводная локальная сеть.....	11	10.4	Сервисная служба.....	28
	Температура.....	12	10.5	Заводская табличка.....	28
	Единица измерения температуры.....	12	<b>11</b>	<b>Отключение.....</b>	<b>29</b>
	C-Value.....	12	<b>12</b>	<b>Утилизация.....</b>	<b>29</b>
	SuperCool.....	13	12.1	Подготовка устройства к утилизации.....	29
	PartyMode .....	13	12.2	Экологичная утилизация устройства.....	29
	HolidayMode.....	13	<b>13</b>	<b>Информация об изготовителе.....</b>	<b>29</b>
	SabbathMode.....	13			
	E-Saver .....	14			
	CleaningMode.....	15			
	Яркость дисплея.....	15			
	Сигнал открытой двери.....	15			

Изготовитель постоянно работает над дальнейшим развитием всех типов и моделей. Поэтому мы рассчитываем на понимание в том, что мы оставляем за собой право изменять форму, оборудование и технику.

Символ	Расшифровка
	<b>Прочтите руководство</b> Чтобы познакомиться со всеми полезными возможностями данного нового устройства, пожалуйста, прочитайте внимательно указания в этом руководстве.

Символ	Расшифровка
	<p><b>Полная версия руководства в Интернете</b></p> <p>Подробное руководство можно найти в сети Интернет, отсканировав QR-код на внешней стороне данного руководства или введя сервисный номер на странице <a href="http://home.liebherr.com/fridge-manuals">home.liebherr.com/fridge-manuals</a>.</p> <p>Сервисный номер указан на заводской табличке:</p>  <p><i>Fig. Примерное отображение</i></p>
	<p><b>Проверьте устройство</b></p> <p>Проверить все детали на повреждения при транспортировке. В случае замечаний обратитесь к своему дилеру или в сервисную службу.</p>
	<p><b>Отклонения</b></p> <p>Данное руководство действительно для множества моделей, поэтому для конкретной модели возможны некоторые отклонения. Разделы, относящиеся только к определенным устройствам, помечены знаком "звездочка" (*).</p>
	<p><b>Указания к действиям и результаты действий</b></p> <p>Указания к действиям обозначены знаком ▶. Результаты действий обозначены знаком ▷.</p>
	<p><b>Видеоролики</b></p> <p>Видеоролики об устройствах доступны на YouTube-канале компании Liebherr-Nausgeräte.</p>

Данная инструкция по эксплуатации действует для:

IRC.. 5121

## 1 Основные отличительные особенности устройства

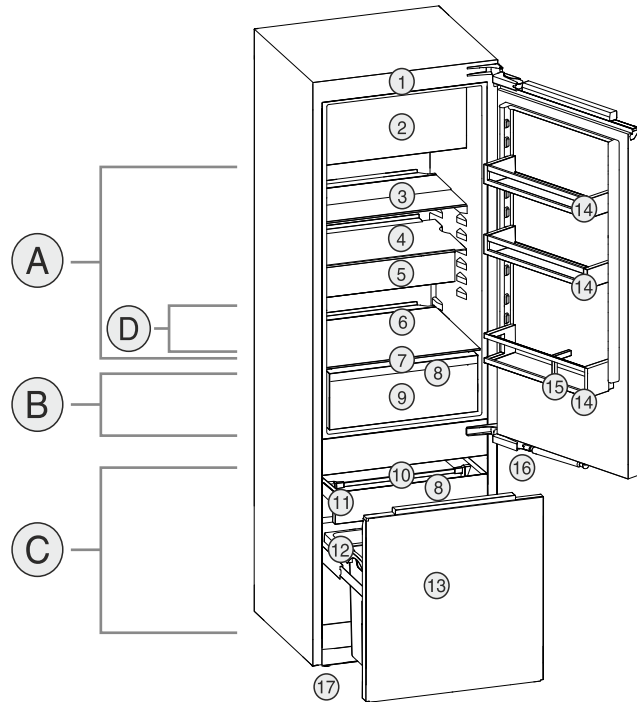
### 1.1 Комплект поставки

Проверьте все детали на повреждения при транспортировке. В случае наличия претензий обратитесь к дилеру или в сервисную службу. (см. 10.4 Сервисная служба)

Поставка состоит из следующих частей:

- Встраиваемая техника
- Оснащение (в зависимости от модели)
- Монтажный материал (в зависимости от модели)
- «Quick Start Guide»
- «Installation Guide»
- Сервисная брошюра

### 1.2 Обзор устройства и оснащения



*Fig. 1 Примерное изображение*

#### Температурные зоны

- (A) Холодильное отделение  
 (B) EasyFresh  
 (C) Донное отделение  
 (D) Самая холодная зона

#### Оснащение

- (1) Элементы управления  
 (2) Морозильная камера 4 звезды  
 (3) Разделяемая съемная полка  
 (4) Съемная полка  
 (5) VarioSafe  
 (6) Место для противня  
 (7) Крышка EasyFresh-Safe  
 (8) Отверстие для стока  
 (9) EasyFresh-Safe  
 (10) Поддерживающая часть для выдвижного ящика  
 (11) Вытяжная тележка выдвижного ящика  
 (12) Заводская табличка  
 (13) Вытяжная тележка  
 (14) Дверные полки  
 (15) Держатель для бутылок  
 (16) Амортизатор закрытия двери  
 (17) Регулируемые опоры

#### Указание

- ▶ Полки для хранения, выдвижные ящики или корзины в состоянии поставки расположены для оптимального энергосбережения. Однако изменение расположения вставных элементов, например, полок в холодильной камере, в рамках предусмотренных вариантов не влияет на потребление электроэнергии.

### 1.3 SmartDevice

SmartDevice – это решение по подключению к сети вашей комбинации из холодильного и донного отделения.

Если ваше устройство поддерживает SmartDevice или подготовлено для этого, то можно быстро и просто подключить его к вашей беспроводной локальной сети. С помощью приложения SmartDevice можно обслуживать ваше устройство с мобильного оконечного устройства. Приложение SmartDevice предоставляет в распоряжение дополнительные функции и возможности настройки.

# Общие указания по безопасности

Устройство, подготовленное к использованию SmartDevice:

Ваше устройство подготовлено для применения с SmartDeviceBox. Сначала необходимо приобрести и установить SmartDeviceBox. Чтобы иметь возможность подключить ваше устройство по беспроводной локальной сети, необходимо скачать приложение SmartDevice.



Дополнительные сведения SmartDevice:

[smartdevice.liebherr.com](http://smartdevice.liebherr.com)

Приобретение SmartDeviceBox в магазине Liebherr-Hausgeräte:

[home.liebherr.com/shop/de/deu/smartdevicebox.html](http://home.liebherr.com/shop/de/deu/smartdevicebox.html)

Скачивание приложения SmartDevice:



После установки и конфигурирования приложения SmartDevice можно с помощью приложения SmartDevice и функции устройства WLAN (см. Беспроводная локальная сеть) подключить ваше устройство к беспроводной локальной сети.

## Указание

В следующих странах функция SmartDevice недоступна: Россия, Беларусь, Казахстан.

Вы не можете использовать SmartDeviceBox.

## 1.4 Область применения устройства

### Применение по назначению

- на кухнях частных лиц, в столовых,
- в частных пансионатах, отелях, мотелях и других местах проживания,
- при обеспечении готовым питанием и аналогичных услугах оптовой торговли.

Все другие виды применения являются недопустимыми.

### Предсказуемое ненадлежащее использование

Следующее использование запрещается в явном виде:

- Хранение и охлаждение медикаментов, плазмы крови, лабораторных препаратов или аналогичных веществ и продуктов, лежащих в основе директивы по медицинской продукции 2007/47/EG
- Использование во взрывоопасных зонах.

Неправильное использование устройства может привести к повреждению хранящихся изделий или к их порче.

## Климатические классы

Устройство предназначено для эксплуатации в ограниченном диапазоне температуры окружающей среды в зависимости от климатического класса. Климатический класс, соответствующий данному устройству, указан на заводской табличке.

## Указание

► Для обеспечения безупречной работы соблюдать заданную температуру окружающей среды.

Климатический класс	для температуры окружающего воздуха
SN	от 10 °C до 32 °C
N	от 16 °C до 32 °C
ST	от 16 °C до 38 °C
T	от 16 °C до 43 °C
SN-ST	от 10 °C до 38 °C
SN-T	от 10 °C до 43 °C

## 1.5 Декларация соответствия

Контур хладагента проверен на герметичность. Устройство в установленном состоянии отвечает применимым требованиям по технике безопасности и соответствующим директивам.

Полный текст декларации соответствия ЕС доступен по следующему интернет-адресу: [www.Liebherr.com](http://www.Liebherr.com)

## 1.6 Материалы SVHC согласно регламенту REACH

По приведенной ниже ссылке можно проверить, содержит ли ваше устройство материалы SVHC согласно регламенту REACH: [home.liebherr.com/de/deu/deu/liebherr-erleben/nachhaltigkeit/umwelt/scip/scip.html](http://home.liebherr.com/de/deu/deu/liebherr-erleben/nachhaltigkeit/umwelt/scip/scip.html)

## 1.7 База данных EPREL

С 1 марта 2021 года информацию о маркировке класса энергопотребления и требованиях по экологическому проектированию электропотребляющей продукции можно найти в Европейской базе данных для продукции, подлежащей энергетической маркировке (EPREL). Эту базу данных можно открыть по ссылке <https://eprel.ec.europa.eu/>. Здесь нужно ввести идентификатор модели. Данные об идентификаторе модели см. на заводской табличке.

## 2 Общие указания по безопасности

Тщательно храните данную инструкцию по применению, чтобы в любой момент иметь возможность к ней обратиться.

При передаче устройства вручите следующему владельцу также и инструкцию по применению.

Для надлежащего и безопасного использования устройства тщательно прочтите данную инструкцию по применению перед началом использования устройства. Всегда следуйте содержащимся в ней инструкциям, указаниям по технике безопасности и предупредительным указаниям. Они важны для надежной и безупречной установки и эксплуатации устройства.

### Опасности для пользователя:

- Дети, как и лица с ограниченными физическими, сенсорными или умственными способностями, а также не имеющие достаточного опыта или знаний, могут пользоваться устройством только в том случае, если они находятся под присмотром или прошли инструктаж по безопасному использованию устройства и понимают возможные опасности. Детям запрещается играть с устройством. Детям запрещается выполнять очистку и техническое обслуживание, если они находятся без присмотра. Дети возрастом 3-8 лет могут загружать и выгружать устройство. Детей возрастом до 3 лет следует удерживать подальше от устройства, если они не находятся под постоянным присмотром.
- К розетке должен быть обеспечен легкий доступ, чтобы в случае аварии устройство можно было легко отключить от сети. Она должна находиться за областью обратной стороны устройства.
- При отключении от сети всегда беритесь за вилку. Не тяните за кабель.
- В случае неисправности извлеките вилку из розетки или выключите предохранитель.
- Не допускайте повреждения сетевого кабеля. Не используйте устройство с поврежденным сетевым кабелем.
- Ремонтные работы и вмешательства в устройство разрешается выполнять только сервисной службе или другим прошедшим соответствующее обучение специалистам.
- Устанавливайте, подключайте и утилизируйте устройство только в соответствии с указаниями руководства по эксплуатации.
- Эксплуатация устройства разрешается только во встроеном состоянии.

### Опасность пожара

- Содержащийся в устройстве хладагент (данные на заводской табличке) не опасен для окружающей среды, но является горючим материалом. Вытекающий хладагент может загореться.
  - Не допускайте повреждения трубопроводов контура хладагента.
  - Не пользуйтесь внутри устройства источником искр.
  - Внутри устройства не пользуйтесь электрическими приборами (например, устройства для очистки паром, нагревательные приборы, устройства для приготовления мороженого и т.д.).
  - Если хладагент вытекает: удалите с места утечки источники открытого огня или искр. Хорошо проветрите помещение. Обратитесь в сервисную службу
- Не храните в устройстве взрывоопасные вещества или аэрозольные баллончики с горючими газообразующими средствами, такими как, например, пропан, бутан, пентан и т.д. Соответствующие аэрозольные баллончики можно распознать по надпечатке со сведениями о содержимом или по значку пламени. Случайно выделившиеся газы могут воспламениться при контакте с электрическими узлами.
- Запрещается ставить вблизи устройства горящие свечи, лампы и другие предметы с открытым пламенем, чтобы не вызвать возгорание устройства.
- Алкогольные напитки и другие емкости, содержащие спирт, храните только плотно закрытыми. Случайно вылившийся спирт может воспламениться при контакте с электрическими узлами.

### Опасность падения и опрокидывания:

- Не используйте основание устройства, выдвижные ящики, двери и т.п. в качестве подножки или опоры. Это особенно касается детей.

### Опасность пищевого отравления:

- Не употребляйте продукты с превышенным сроком хранения.

### Опасность обморожения, онемения и появления болезненных ощущений:

- Избегайте продолжительного контакта кожи с холодными поверхностями или охлажденными / замороженными продуктами, либо примите меры защиты, например, наденьте перчатки.

# Принцип функционирования Touch-дисплея

## Опасность получения травм и повреждений:

- Горячий пар может нанести вред здоровью. Для оттаивания запрещено использовать электроприборы с нагревательными элементами или подачей пара, открытое пламя или аэрозоли для стимулирования оттаивания.
- Не удалять лет с помощью острых предметов.

## Опасность заземления:

- При открытии и закрытии двери не касайтесь дверных петель. Можно заземлить пальцы.

## Символы на приборе:



символ может находиться на компрессоре. Он относится к маслу в компрессоре и указывает на следующую опасность: проглатывание и попадание в дыхательные пути может привести к смертельному исходу. Данное указание имеет значение только для утилизации. В обычном режиме работы опасность отсутствует.



Символ находится на компрессоре и обозначает опасность от пожароопасных веществ. Не удаляйте наклейку.



Эта или аналогичная наклейка может располагаться на обратной стороне устройства. На ней указано, что в двери и/или корпусе находятся вакуумные изоляционные панели (VIP) или перлитовые панели. Данное указание имеет значение только для утилизации. Не удаляйте наклейку.

## Соблюдайте предупредительные указания и другие специальные указания других глав:

	ОПАСНОСТЬ	обозначает непосредственную опасную ситуацию, которая, если не будет устранена, приведет к смерти или тяжелым травмам.
	ПРЕДУПРЕЖДЕНИЕ	обозначает опасную ситуацию, которая, если не будет устранена, может привести к смерти или тяжелой травме.
	ОСТОРОЖНО	обозначает опасную ситуацию, которая, если не будет устранена, может привести к травмам легкой или средней тяжести.
	ВНИМАНИЕ	обозначает опасную ситуацию, которая, если не будет устранена, может привести к повреждению имущества.
	Указание	обозначает полезные указания и советы.

## 3 Принцип функционирования Touch-дисплея

Управление вашим устройством осуществляется через Touch-дисплей. При помощи Touch-дисплея (далее именуемого «дисплей») производится выбор функций устройства посредством нажатия на кнопки. Если в течение 10 секунд на дисплее не выполняется никаких действий, индикация либо возвращается в меню более высокого уровня, либо напрямую к индикации статуса.

### 3.1 Навигация и пояснение к символам

На изображениях используются различные символы для навигации по дисплею. Таблица ниже описывает данные символы.

Символ	Описание
	<b>Нажать навигационную стрелку вперед:</b> Навигация по меню на один пункт вперед.
	<b>Нажать навигационную стрелку назад:</b> Переход в меню на один пункт назад.
	<b>Нажать навигационную стрелку последовательно несколько раз:</b> Навигация по меню до нужной функции.
	<b>Нажать символ подтверждения:</b> Активация / деактивация функции. Открытие подменю.
	<b>Нажать символ подтверждения в комбинации с символом «Назад»:</b> Переход на один уровень меню назад.
	<b>Стрелка с часами:</b> Следующая индикация на дисплее появляется по истечении более чем 10 секунд.
	<b>Стрелка с указанием времени:</b> Следующая индикация на дисплее появляется по истечении указанного времени.

Символ	Описание
	<b>Открыть символ «Меню настроек»:</b> Перейти к меню настроек и открыть его. Если требуется: Навигация по меню настроек до нужной функции. (см. 3.2.1 Открыть меню настроек)
	<b>Открыть символ «Расширенное меню»:</b> Перейти к расширенному меню и открыть его. Если требуется: Навигация по расширенному меню до нужной функции. (см. 3.2.2 Открыть расширенное меню )
Отсутствие каких-либо действий в течение 10 секунд	Если в течение 10 секунд на дисплее не выполняется никаких действий, индикация либо возвращается в меню более высокого уровня, либо напрямую к индикации статуса.
Открыть дверь и снова ее закрыть	Если вы откроете дверь и сразу же снова ее закроете, то индикация напрямую вернется к индикации статуса.

Примечание: Рисунки на дисплее представлены с английскими понятиями.

## 3.2 Меню

Функции устройства разделены по различным меню.

Меню	Описание
Главное меню	При включении устройства вы автоматически окажетесь в главном меню. Отсюда можно выполнить навигацию к наиболее важным функциям устройства, в меню настроек и в расширенное меню.
Settings Меню настроек	Меню настроек содержит другие функции для настройки вашего устройства. (см. 3.2.1 Открыть меню настроек)
Расширенное меню	Расширенное меню содержит специальные функции для настройки вашего устройства. Доступ к расширенному меню защищен числовым кодом <b>151</b> . (см. 3.2.2 Открыть расширенное меню )

### 3.2.1 Открыть меню настроек

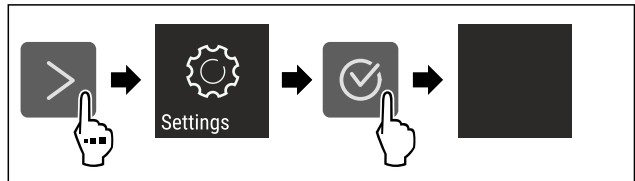


Fig. 2 Примерное изображение

- ▶ Выполните действия, как показано на рисунке.
- ▷ Меню настроек открыто.
- ▶ Если требуется: Выполните навигацию до нужной функции.

### 3.2.2 Открыть расширенное меню



Fig. 3

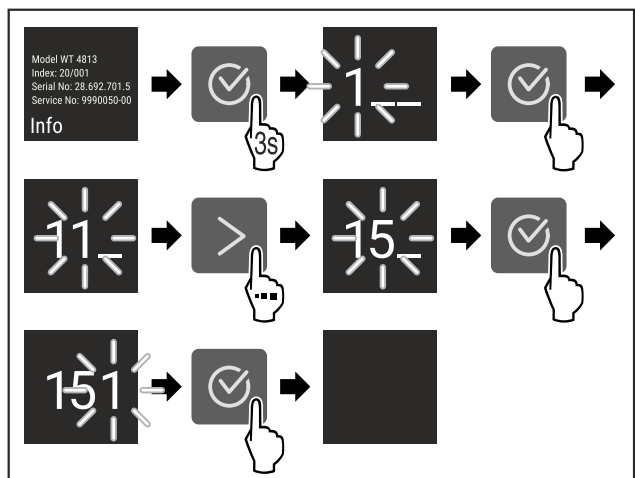


Fig. 4 Примерное изображение, доступ при помощи числового кода **151**

- ▶ Выполните действия, как показано на рисунке.
- ▷ Расширенное меню открыто.
- ▶ Если требуется: Выполните навигацию до нужной функции.

## 3.3 Спящий режим

Если вы не касаетесь дисплея в течение 1 минуты, то он переходит в спящий режим. В спящем режиме яркость индикации приглушена.

### 3.3.1 Завершить спящий режим

- ▶ Нажмите любую кнопку навигации.
- ▷ Спящий режим завершен.

## 4 Ввод в работу

### 4.1 Включение устройства (первый ввод в эксплуатацию)

Убедитесь, что выполнены следующие исходные условия:

- Устройство встроено и подсоединено согласно инструкции по монтажу.
- Все клейкие ленты, клейкие и защитные пленки, а также транспортные крепления в и на устройстве удалены.

# Хранение

- ❑ Все рекламные вкладки удалены из выдвижных ящиков.
- ❑ Принцип функционирования Touch-дисплея известен. (см. 3 Принцип функционирования Touch-дисплея)

► Включите устройство через Touch-дисплей:

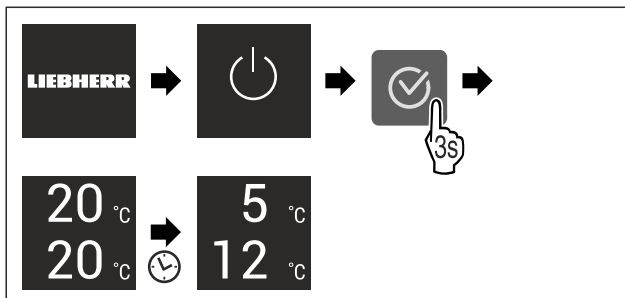


Fig. 5 Примерное изображение

- ▷ Появляется индикация статуса.
- ▷ Устройство охлаждает до заданной на заводе-изготовителе целевой температуры.
- ▷ Устройство запускается в демо-режиме (появляется индикация статуса с DEMO): Когда устройство запускается в демо-режиме, можно деактивировать демо-режим в течение следующих 5 минут. (см. Демо-режим)

## Дополнительная информация:

- Введите SmartDevice в эксплуатацию. (см. 1.3 SmartDevice) и (см. Беспроводная локальная сеть)

## Указание

Рекомендации производителя:

- Закладывание пищевых продуктов: Подождите ок. 6 часов, пока не будет достигнута заданная температура.
- **Замораживаемые продукты** закладывайте при температуре -18 °C или ниже.
- Учитывайте указания по хранению. (см. 5.1 Указания по хранению)

## Указание

Принадлежности можно получить в магазине Liebherr-Hausgeräte по ссылке [home.liebherr.com/shop/de/deu/zubehor.html](http://home.liebherr.com/shop/de/deu/zubehor.html).

# 5 Хранение

## 5.1 Указания по хранению



### ПРЕДУПРЕЖДЕНИЕ

Опасность пожара

- В области хранения продуктов запрещается использовать электрические приборы, на которые отсутствует прямая рекомендация изготовителя.

## Указание

При недостаточной вентиляции потребление электроэнергии повышается, и производительность охлаждения снижается.

- Вентиляционная щель всегда должна оставаться свободной.

Учитывайте следующие предписания по хранению:

- Воздушный зазор внутри на задней стенке должен оставаться свободным.
- В морозильном отделении: Хорошо упаковывайте пищевые продукты.

- Пищевые продукты, которые легко распространяют или впитывают запах и вкус, упаковывайте в закрытые емкости или укрывайте.
- Сырое мясо или сырую рыбу упаковывайте в чистые, закрытые емкости. Таким образом вы предотвратите касание мясом или рыбой других пищевых продуктов или стекание на них.
- Жидкости храните в закрытых емкостях.
- Храните пищевые продукты на расстоянии, чтобы воздух мог хорошо циркулировать.
- Храните пищевые продукты в соответствии с данными на упаковке.
- Всегда учитывайте минимальный срок годности, указанный на упаковке.

## Указание

Несоблюдение этих норм может привести к порче пищевых продуктов.

## 5.2 Холодильное отделение

Благодаря циркуляции воздуха в устройстве устанавливаются различные температурные зоны. Различные температурные зоны можно найти в обзоре устройства и оснащения. (см. 1.2 Обзор устройства и оснащения)

### 5.2.1 Сортировка пищевых продуктов

- Верхняя зона и дверь: Храните масло, сыр, консервы и тубики.
- Самая холодная температурная зона: Храните скоропортящиеся продукты, например, готовые блюда, мясные и колбасные изделия.
- Самая нижняя полка: Храните сырое мясо или сырую рыбу.

## 5.3 EasyFresh

EasyFresh предназначен для не упакованных пищевых продуктов, например фруктов и овощей.

Влажность воздуха в отделении зависит от влажности заложенных для охлаждения продуктов и от частоты открывания. Вы можете регулировать влажность воздуха. (см. 8.9 Регулировка влаги)

### 5.3.1 Сортировка пищевых продуктов

- Храните не запечатанные фрукты и овощи. Если влажность воздуха слишком высокая:
  - Отрегулируйте влажность воздуха. (см. 8.9 Регулировка влаги)

## 5.4 Донное отделение

Донное отделение подходит для хранения чувствительных к холоду пищевых продуктов, таких как картошка, лук или южные фрукты, а также для хранения пищевых продуктов или напитков, которые не должны быть слишком холодными при потреблении. Таким образом, донное отделение оптимально заменяет кладовую.



## 5.4.1 Сортировка пищевых продуктов

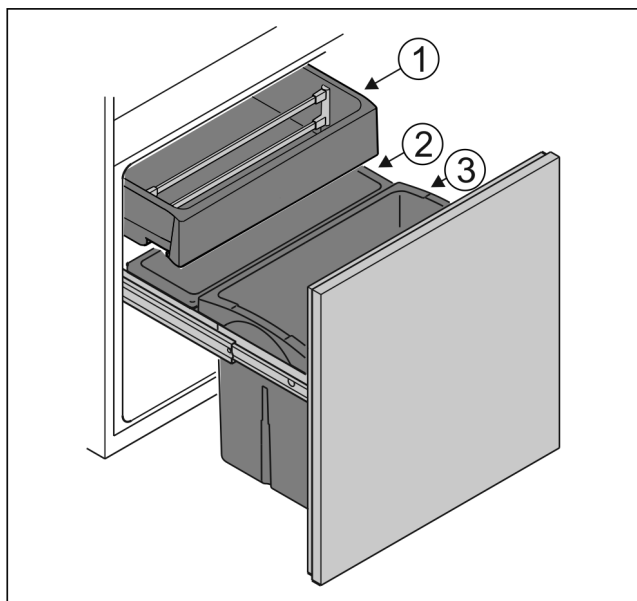


Fig. 6

- ▶ Резервуар Fig. 6 (1): Хранить не упакованные южные фрукты и овощи.
- ▶ Резервуар Fig. 6 (2): Хранить не упакованные мелкие фрукты и овощи.
- ▶ Резервуар Fig. 6 (3): Хранить отдельные бутылки.

## 5.5 \*\*\*\*-морозильное отделение

Здесь поддерживается сухой морозный климат для хранения при  $-18^{\circ}\text{C}$ . Морозный климат подходит для хранения свежемороженых и просто замороженных продуктов в течение нескольких месяцев, для приготовления кубиков льда или замораживания свежих пищевых продуктов.

Температура воздуха в морозильном отделении, измеряемая термометром или другими измерительными устройствами, может колебаться. В наполненном наполовину или пустом морозильном отделении температура колеблется в большем диапазоне, она может подняться выше  $-18^{\circ}\text{C}$ .

### 5.5.1 Замораживание продуктов

Можно в течение 24 часов заморозить столько свежих пищевых продуктов, сколько указано на заводской табличке (см. 10.5 Заводская табличка) у значка «Производительность по замораживанию ... кг/24 ч».

Для того, чтобы продукты быстро полностью промерзли, не кладите в упаковку больше следующего количества:

- фрукты и овощи до 1 кг
- мясо до 2,5 кг

### Сортировка пищевых продуктов



#### ОСТОРОЖНО

Опасность травмы осколками стекла!

Бутылки и банки с напитками при замораживании могут взорваться. Это в особенности относится к газированным напиткам.

- ▶ Не замораживайте бутылки и банки с напитками!

- ▶ Уложите упакованные пищевые продукты в морозильное отделение так, чтобы обеспечить контакт с дном или боковыми стенками.

## Размораживание пищевых продуктов



#### ПРЕДУПРЕЖДЕНИЕ

Опасность пищевого отравления!

- ▶ Размороженные продукты не замораживайте снова.
- ▶ Размороженные продукты подлежат немедленной переработке.

Пищевые продукты можно размораживать различными способами:

- в холодильном отделении
- в микроволновой печи
- в духовке/в аэрогриле
- при комнатной температуре
- ▶ Вынимайте только такое количество пищевых продуктов, которое требуется.

## 5.6 Сроки хранения

Указанные сроки хранения являются ориентировочными.

Для продуктов с указанием минимального срока хранения всегда действует указанная на упаковке дата.

### 5.6.1 Холодильное отделение

Это распространяется на минимальный срок пригодности, указанный на упаковке.

### 5.6.2 Морозильная камера

Ориентировочными значениями для сроков хранения различных продуктов могут быть

Пищевой лед	при $-18^{\circ}\text{C}$	от 2 до 6 месяцев
Колбаса, ветчина	при $-18^{\circ}\text{C}$	от 2 до 3 месяцев
Хлеб, выпечка	при $-18^{\circ}\text{C}$	от 2 до 6 месяцев
Дичь, свинина	при $-18^{\circ}\text{C}$	от 6 до 9 месяцев
Рыба, жирная	при $-18^{\circ}\text{C}$	от 2 до 6 месяцев
Рыба, постная	при $-18^{\circ}\text{C}$	от 6 до 8 месяцев
Сыр	при $-18^{\circ}\text{C}$	от 2 до 6 месяцев
Птица, говядина	при $-18^{\circ}\text{C}$	от 6 до 12 месяцев
Фрукты, овощи	при $-18^{\circ}\text{C}$	от 6 до 12 месяцев

## 6 Экономия электроэнергии

- Всегда следите за хорошим притоком и оттоком воздуха. Не закрывайте вентиляционные отверстия / решетки.
- Избегайте монтажа устройства в зоне прямых солнечных лучей, рядом с плитой, системой отопления и т. п.
- Потребление электроэнергии зависит от условий в месте установки, например, от температуры окружающей среды (см. 1.4 Область применения устройства). При более высокой температуре окружающей среды потребление электроэнергии может вырасти.
- Открывайте устройство на предельно короткое время.
- Чем ниже заданная температура, тем больше потребление электроэнергии.
- Закладка тёплых блюд: сначала дайте им остыть до комнатной температуры.
- Во время длительного отпуска используйте HolidayMode (см. HolidayMode).

## 7 Управление

### 7.1 Элементы управления и индикации

#### 7.1.1 Индикация Status

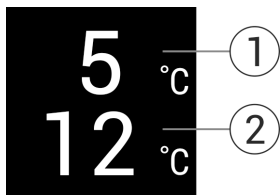


Fig. 7

- (1) Индикация температуры холодильного отделения
- (2) Индикация температуры донного отделения

Индикация Status показывает настроенную температуру и является исходной индикацией. Начиная с нее осуществляется навигация к функциям и настройкам.

#### 7.1.2 Символы индикации

Символы индикации дают представление о текущем состоянии устройства.

Символ	Состояние устройства
	<b>Режим готовности к работе (Standby)</b> Устройство или температурная зона выключены.
	<b>Мигающее число</b> Устройство работает. Температура мигает, пока не будет достигнуто настроенное значение.
	<b>Мигающий символ</b> Устройство работает. Предпринимается настройка.
	<b>Полоска устанавливается</b> Функция активирована.

## 7.2 Функции устройства

### 7.2.1 Указания по функциям устройства

Функции устройства были настроены на заводе-изготовителе так, чтобы ваше устройство было полностью работоспособно.

Прежде чем изменять, активировать или деактивировать функции устройства убедитесь, что выполнены следующие исходные условия:

- Вы прочли и поняли описание принципа функционирования дисплея.
- Вы ознакомились с элементами управления и индикации вашего устройства.



#### Выключение устройства

Данная настройка позволяет выключить все устройство.

#### Выключение всего устройства



Fig. 8

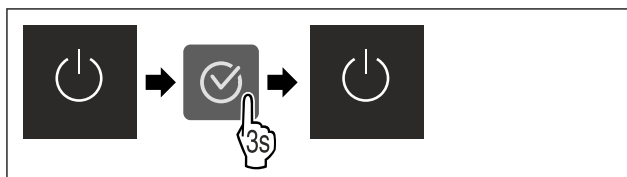


Fig. 9

- ▷ Деактивировано: Дисплей гаснет.

### 7.2.3 Включение и выключение температурной зоны

Существует возможность выключать температурные зоны отдельно друг от друга.

Применение:

- очистка
- разморозка

#### Выключение холодильного отделения

Убедитесь, что выполнены следующие исходные условия:

- Холодильное отделение опорожнено.

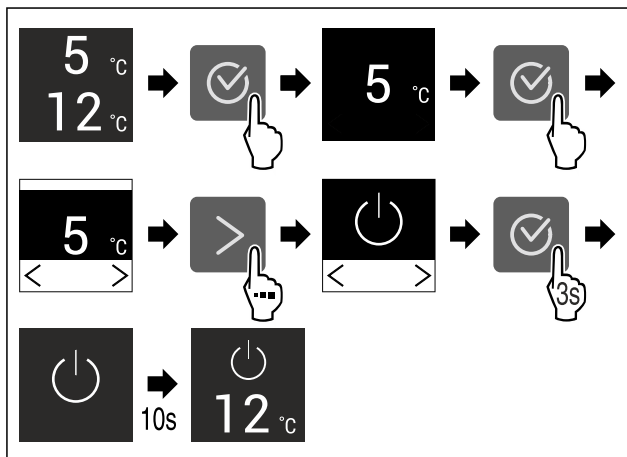


Fig. 10 Примерное изображение

- ▶ Выполните действия, как показано на рисунке.
- ▷ Холодильное отделение выключено.

#### Включение холодильного отделения

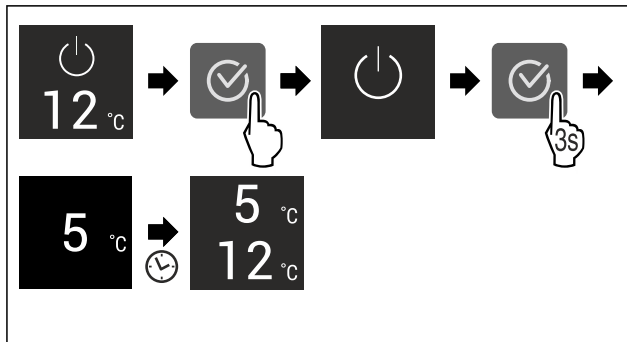


Fig. 11 Примерное изображение

- ▶ Выполните действия, как показано на рисунке.
- ▷ Холодильное отделение включено.
- ▷ Устройство охлаждает до заданной в последний раз температуры.

## Беспроводная локальная сеть

Эта функция позволит подключить ваше устройство к беспроводной локальной сети. Затем можно будет управлять устройством через приложение SmartDevice на мобильном оконечном устройстве. С помощью этой функции можно также снова отключить или сбросить подключение по беспроводной локальной сети.

Чтобы подключить ваше устройство по беспроводной локальной сети, требуется SmartDeviceBox.

Дополнительные сведения о SmartDevice: (см. 1.3 SmartDevice)

### Указание

В следующих странах функция SmartDevice недоступна: Россия, Беларусь, Казахстан.

Вы не можете использовать SmartDeviceBox.

### Первая установка соединения по беспроводной локальной сети

Убедитесь, что выполнены следующие исходные условия:

- Модуль SmartDeviceBox приобретен и используется. (см. 1.3 SmartDevice)
- Приложение SmartDevice установлено (см. [apps.home.liebherr.com](http://apps.home.liebherr.com)).
- Процесс регистрации в приложении SmartDevice завершен.

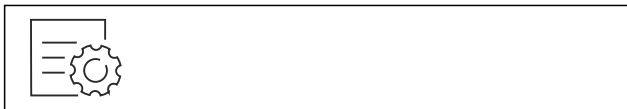


Fig. 12

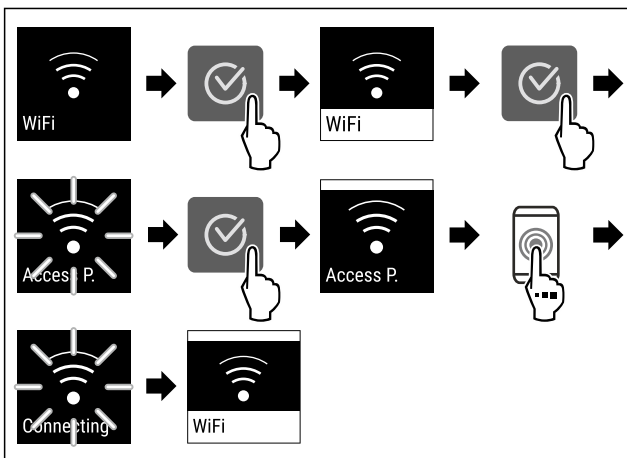


Fig. 13

- ▶ Выполните действия, как показано на рисунке.
- ▷ Соединение установлено.

### Отключение соединения по беспроводной локальной сети



Fig. 14

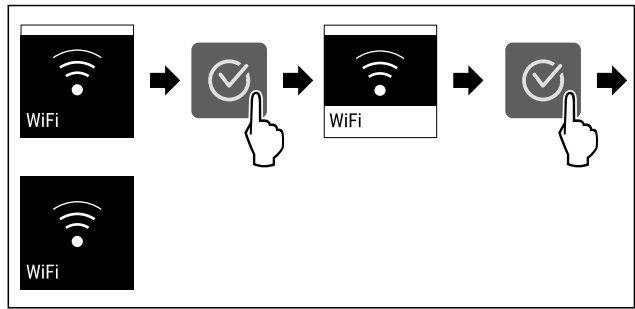


Fig. 15

- ▶ Выполните действия, как показано на рисунке.
- ▷ Соединение прервано.

### Сброс соединения по беспроводной локальной сети



Fig. 16

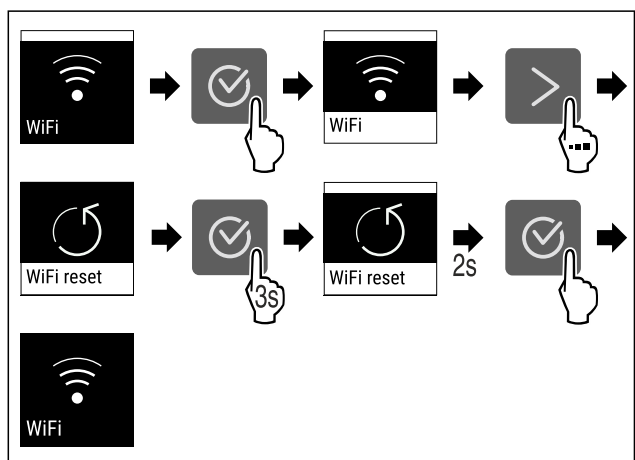


Fig. 17

- ▶ Выполните действия, как показано на рисунке.
- ▷ Соединение по беспроводной локальной сети и другие настройки по беспроводной локальной сети сброшены до заводских установок.

### Отображение сведений о соединении по беспроводной локальной сети

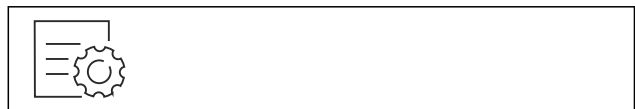


Fig. 18

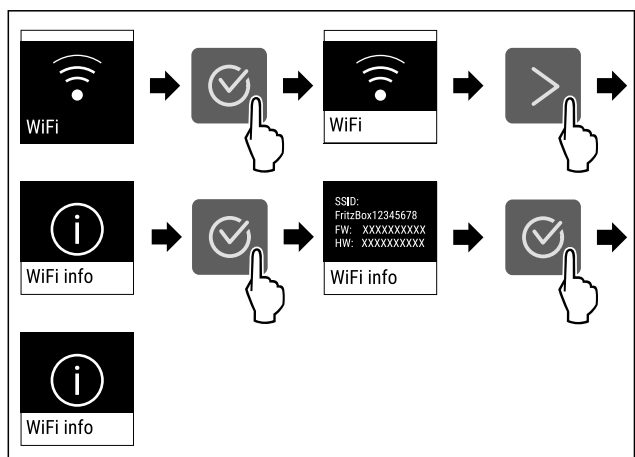


Fig. 19

# Управление

► Выполните действия, как показано на рисунке.

## 5 Температура

При помощи этой функции можно настроить температуру.

Температура зависит от следующих факторов:

- частота открытия двери
- длительность открытия двери
- температура в помещении на месте установки
- вид, температура и количество продуктов

Температурная зона      Рекомендуемая настройка

5 °C Холодильное отделение 5 °C

12 °C Донное отделение 12 °C

### Настройка температуры в холодильном отделении

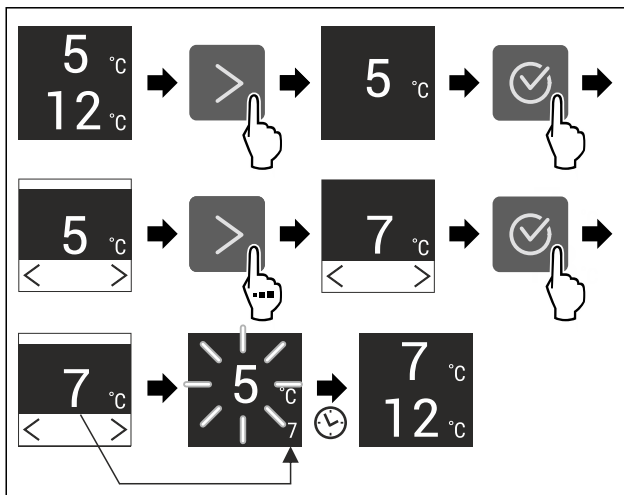


Fig. 20

► Выполните действия, как показано на рисунке.

▷ Температура настроена.

### Настройка температуры в донном отделении

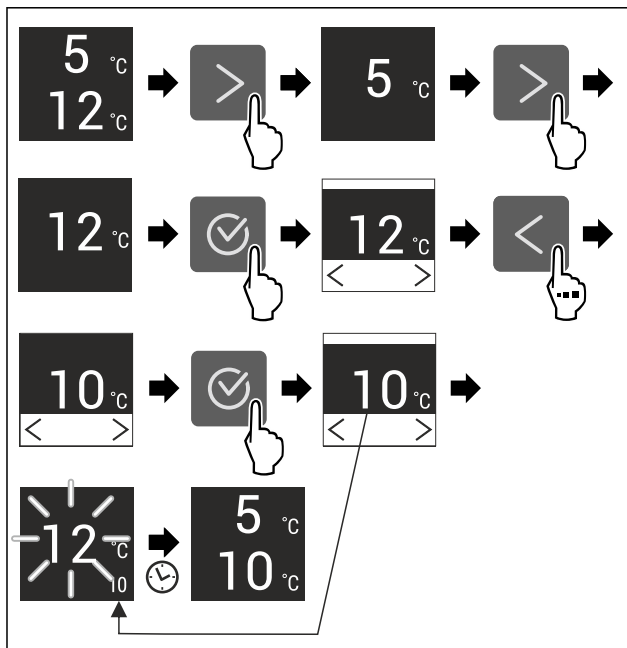


Fig. 21

## °C/°F Единица измерения температуры

При помощи этой функции можно настроить единицу измерения температуры. В качестве единицы измерения температуры можно задать градусы Цельсия или градусы Фаренгейта.

### Настройка единицы измерения температуры



Fig. 22

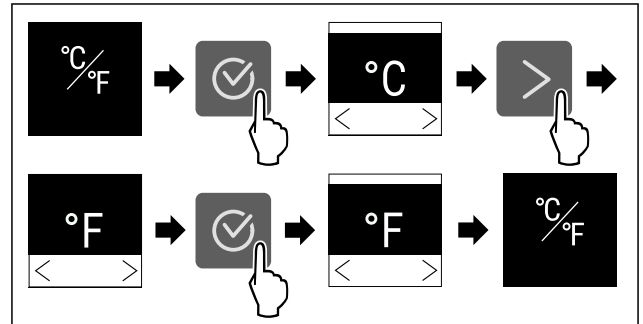


Fig. 23 Примерное изображение: переключение с градусов Цельсия на градусы Фаренгейта.

► Выполните действия, как показано на рисунке.

▷ Единица измерения температуры настроена.

## C5 C-Value

При помощи этой функции можно настроить C-Value. При помощи C-Value можно немного повысить или понизить температуру в морозильном отделении \*\*\*\*. Настройка C-Value при поставке – значение C5.

Значение	Описание
C1 – C4	Температура в морозильном отделении **** становится ниже.
C5	предварительно заданное значение
C6 – C9	Температура в морозильном отделении **** становится выше.

### Настройка C-Value



Fig. 24

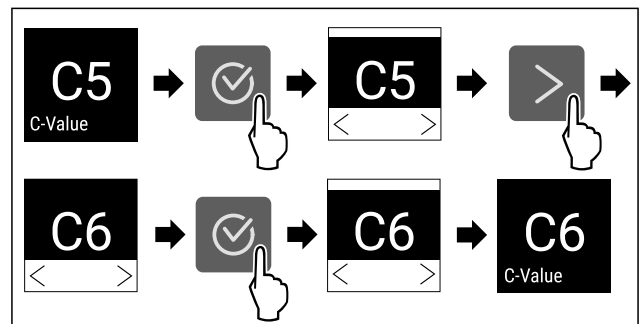


Fig. 25 Примерное изображение: переключение с C5 на C6.

- ▶ Выполните действия, как показано на рисунке.
- ▷ C-Value настроен.

## SuperCool

С помощью данной функции происходит переключение на максимальную мощность охлаждения. Таким образом достигаются более низкие температуры охлаждения.

Данная функция относится к холодильному отделению Fig. 1 (A)

Кроме того, более низких температур можно достичь в морозильной камере 4 звезды.

Применение:

- Быстрое охлаждение большого количества пищевых продуктов.
- Замораживание пищевых продуктов.

### Активация / деактивация функции

- ▶ Уложите продукты в морозильную камеру 4 звезды: активируйте функцию при укладке продуктов.
- ▶ Уложите продукты в холодильное отделение: активируйте функцию при укладке продуктов.
- ▶ Активировать / деактивировать .

Деактивация функции происходит автоматически. Затем устройство продолжает работу в обычном режиме. Температура устанавливается на настроенное значение.

## PartyMode

При помощи этой функции можно активировать или деактивировать режим PartyMode. Режим PartyMode активирует различные функции, которые могут быть полезны при проведении домашнего праздника.

PartyMode активирует следующие функции:

- SuperCool (см. SuperCool)

Имеется возможность индивидуальной и гибкой настройки всех перечисленных выше функций. При деактивации PartyMode все изменения будут отменены.

Если функция активна, устройство работает с увеличенной мощностью. Из-за этого громкость рабочих шумов устройства может временно усилиться, а потребление электроэнергии увеличится.

### Активация PartyMode

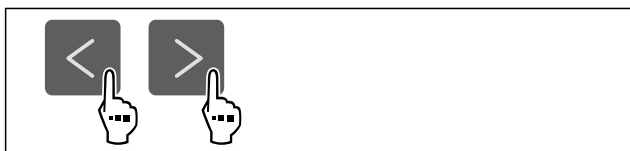


Fig. 26

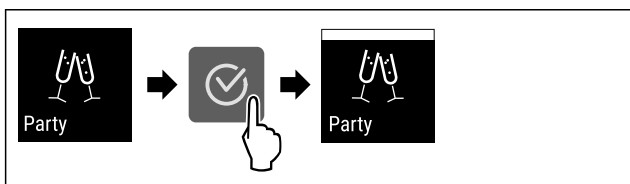


Fig. 27

- ▶ Выполните действия, как показано на рисунке.
- ▷ PartyMode и соответствующие функции активированы.
- ▷ Индикатор текущей температуры мигает до тех пор, пока не будет достигнута заданная температура.

### Деактивация PartyMode

Режим PartyMode автоматически деактивируется по истечении 24 часов. Вы можете также в любое время деактивировать PartyMode вручную:



Fig. 28

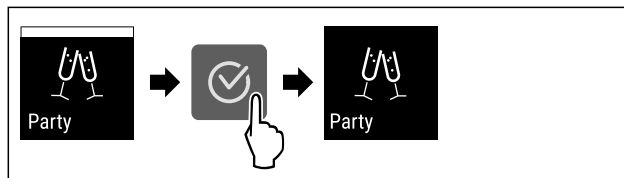


Fig. 29

- ▶ Выполните действия, как показано на рисунке.
- ▷ Режим PartyMode деактивирован.
- ▷ Устройство охлаждает до предварительно заданной температуры: Индикатор текущей температуры мигает до тех пор, пока не будет достигнута заданная температура.



## HolidayMode

Данная функция обеспечивает минимальное энергопотребление во время длительного отсутствия. Температура холодильного отделения настроена на 15 °C и при достижении отображается на экране статуса.

Заданная температура замораживания сохраняется.

Данная функция относится к холодильному отделению Fig. 1 (A).

Применение:

- Экономия электроэнергии во время длительного отсутствия.
- Предотвращение образования неприятного запаха и плесени во время длительного отсутствия.

### Активация / деактивация функции

- ▶ Полностью опорожните холодильное отделение.
- ▶ Активировать / деактивировать.
- ▷ Активировано: температура охлаждения повышается.
- ▷ Деактивировано: выполняется возврат к настроенной ранее температуре.



## SabbathMode

При помощи этой функции можно активировать или деактивировать режим SabbathMode. При активации данной функции происходит отключение некоторых электронных функций. Благодаря этому ваше устройство выполняет требования в такие еврейские праздничные дни, как, например, Шаббат, и соответствует сертификации кошерности STAR-K.

Состояние устройства при активном режиме SabbathMode	устройство	при активном режиме SabbathMode	режиме SabbathMode
Индикация статуса SabbathMode.	статуса	непрерывно	показывает
Все функции на дисплее, за исключением <b>функции деактивации SabbathMode</b> , являются заблокированными.			

Состояние устройства при активном режиме SabbathMode
Активные функции остаются активными.
Дисплей продолжает светиться при закрытии дверцы.
Внутреннее освещение деактивировано.
Напоминания не выполняются. Заданный интервал времени останавливается.
Напоминания и предупреждения не отображаются.
Сигнал открытой двери не выдается.
Сигнал неправильной температуры отсутствует.
Цикл разморозки работает только в предварительно заданный период времени без учета пользования устройством.
После сбоя электропитания устройство возвращается в режим SabbathMode.

Состояние устройства

## Указание

Данное устройство имеет сертификат «Institute for Science and Halacha» (Института науки и Галаха). ([www.machonhalacha.co.il](http://www.machonhalacha.co.il))

Список сертифицированных по STAR-K устройств можно найти по ссылке [www.star-k.org/appliances](http://www.star-k.org/appliances).

## Активация SabbathMode



### ПРЕДУПРЕЖДЕНИЕ

Опасность отравления испорченными продуктами питания!

Если был активирован режим SabbathMode и произошел сбой электропитания, то на индикации статуса не будет сообщения о сбое электропитания. После восстановления электропитания устройство продолжит работать в режиме SabbathMode. В результате перебоя электропитания продукты питания могут испортиться, вызвав пищевое отравление.

После сбоя электропитания:

- ▶ Не следует употреблять пищевые продукты, которые были замерзшими и растаяли.



Fig. 30

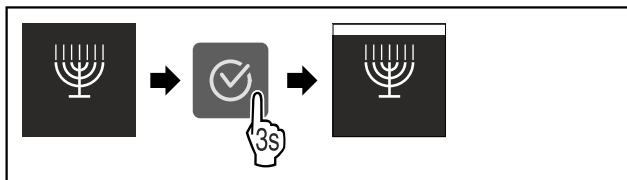


Fig. 31

- ▶ Выполните действия, как показано на рисунке.
- ▷ Функция SabbathMode активирована.
- ▷ Индикация статуса непрерывно показывает SabbathMode.

## Деактивация SabbathMode

Режим SabbathMode автоматически деактивируется по истечении 80 часов. Вы можете также в любое время деактивировать SabbathMode вручную:

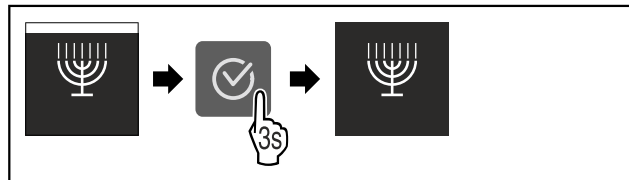


Fig. 32

- ▶ Выполните действия, как показано на рисунке.
- ▷ Режим SabbathMode деактивирован.



## E-Saver

При помощи этой функции можно активировать или деактивировать режим экономии энергии. При активации режима экономии энергии потребление электроэнергии снижается, и температура в устройстве повышается. Продукты питания остаются свежими, но их срок годности сокращается.

Температурная зона	Рекомендуемая настройка (см. Температура)	Температура при активном E-Saver
5 °C Холодильное отделение	5 °C	7 °C

Значения температуры

## Активация E-Saver

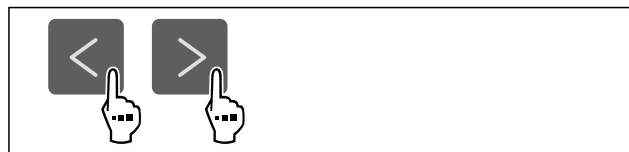


Fig. 33



Fig. 34

- ▶ Выполните действия, как показано на рисунке.
- ▷ Режим экономии энергии активирован.

## Деактивация E-Saver



Fig. 35



Fig. 36

- ▶ Выполните действия, как показано на рисунке.
- ▷ Режим экономии энергии деактивирован.

## CleaningMode

При помощи этой функции можно активировать или деактивировать режим CleaningMode. Режим CleaningMode позволяет выполнить комфортную очистку устройства.

Данная настройка относится к холодильному отделению.

Применение:

- Очистите холодильное отделение. (см. 9.3 Чистка устройства)

Состояние устройства при активном режиме CleaningMode
Индикация статуса непрерывно показывает CleaningMode.
Холодильное отделение выключено.
Внутреннее освещение активировано.
Напоминания и предупреждения не отображаются. Звуковой сигнал не раздается.

Состояние устройства

### Активация CleaningMode



Fig. 37

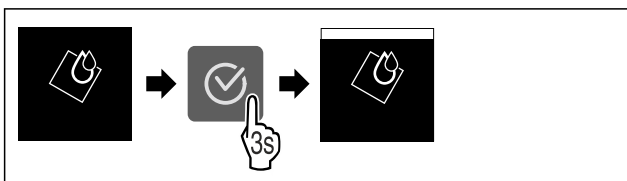


Fig. 38

- ▶ Выполните действия, как показано на рисунке.
- ▷ Функция CleaningMode активирована.
- ▷ Индикация статуса непрерывно показывает CleaningMode.

### Деактивация CleaningMode

Режим CleaningMode автоматически деактивируется по истечении 60 минут. Вы можете также в любое время деактивировать CleaningMode вручную:

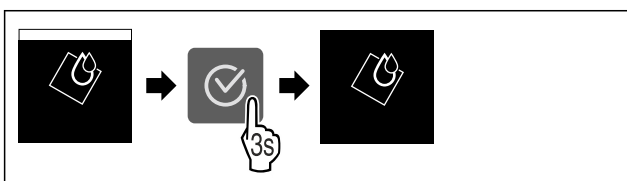


Fig. 39

- ▶ Выполните действия, как показано на рисунке.
- ▷ Режим CleaningMode деактивирован.
- ▷ Устройство охлаждает до предварительно заданной температуры.

## Яркость дисплея

При помощи этой функции можно плавно отрегулировать яркость дисплея.

Можно задать следующие ступени яркости:

- 40 %
- 60 %

- 80 %
- 100 % (предварительная настройка)

### Настройка яркости дисплея



Fig. 40

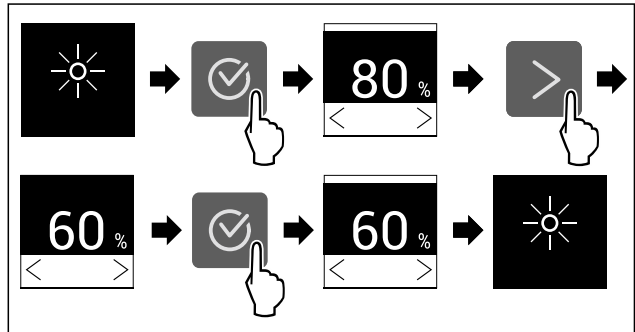


Fig. 41 Примерное изображение: переключение с 80 % на 60 %.

- ▶ Выполните действия, как показано на рисунке.
- ▷ Яркость дисплея отрегулирована.

## Сигнал открытой двери

При помощи этой функции можно активировать или деактивировать сигнал открытой двери. Сигнал открытой двери раздается, когда дверь открыта слишком долго. Сигнал открытой двери в состоянии при поставке активирован. Можно настроить, насколько долго может быть открыта дверь, прежде чем раздается сигнал открытой двери.

Можно настроить следующие значения:

- 1 минута
- 2 минуты
- 3 минуты
- Выкл.

### Настройка сигнала открытой двери



Fig. 42

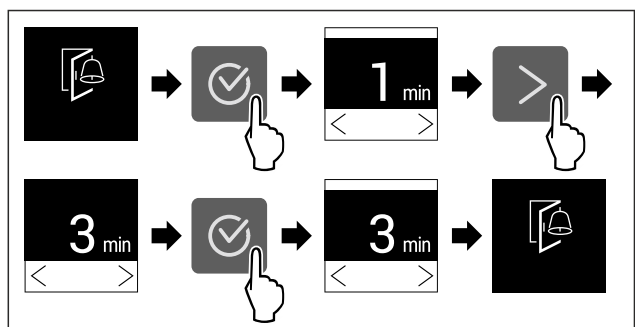


Fig. 43 Примерное изображение: переключение значения для сигнала открытой двери с 1 минуты на 3 минуты.

- ▶ Выполните действия, как показано на рисунке.
- ▷ Сигнал открытой двери настроен.

## Деактивация сигнала открытой двери



Fig. 45

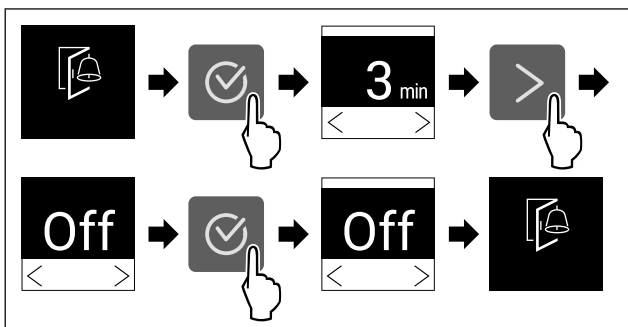


Fig. 46

- ▶ Выполните действия, как показано на рисунке.
- ▷ Сигнал открытой двери деактивирован.



## Блокировка ввода

При помощи этой функции можно активировать или деактивировать блокировку ввода. Блокировка ввода позволяет предотвратить непреднамеренное управление устройством, например, детьми.

Применение:

- Предотвращение непреднамеренного изменения функций.
- Предотвращение непреднамеренного выключения устройства.
- Предотвращение непреднамеренной настройки температуры.

## Активация блокировки ввода

При активации блокировки ввода можно переходить по меню, но нельзя выбирать другие функции или менять их.



Fig. 47

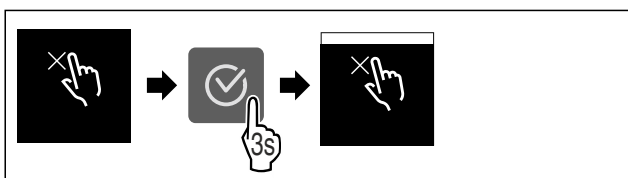


Fig. 48

- ▶ Выполните действия, как показано на рисунке.
- ▷ Блокировка ввода активирована.

## Деактивация блокировки ввода



Fig. 49

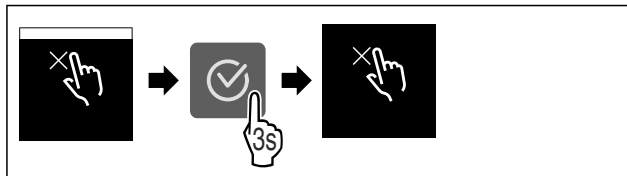


Fig. 50

- ▶ Выполните действия, как показано на рисунке.
- ▷ Блокировка ввода деактивирована.



## Сведения об устройстве

При помощи этой функции можно вывести на экран наименование модели, индекс, серийный и сервисный номер устройства. Эти сведения об устройстве требуются при обращении в сервисную службу. (см. 10.4 Сервисная служба)

При помощи этой функции можно также открыть дополнительное меню. (см. 3 Принцип функционирования Touch-дисплея)

## Просмотр сведений об устройстве

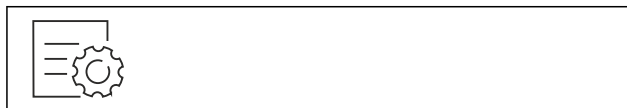


Fig. 51



Fig. 52

- ▶ Выполните действия, как показано на рисунке.
- ▷ На дисплее отображаются сведения об устройстве.



## Программное обеспечение

При помощи этой функции можно вывести на экран информацию о версии программного обеспечения устройства.

## Отображение версии программного обеспечения



Fig. 53



Fig. 54

- ▶ Выполните действия, как показано на рисунке.
- ▷ На дисплее отображается версия программного обеспечения.



## Демо-режим

Демо-режим является специальной функцией для продавцов, которые хотят продемонстрировать функции устройства. При активации демо-режима все холодильные функции деактивированы.



Если при включении устройства в индикации статуса вы видите «Demo», значит демо-режим был активирован.

Если активировать и затем снова деактивировать демо-режим, то устройство будет сброшено до заводских настроек. (см. Сброс на заводские настройки)

## Активация демо-режима



Fig. 55

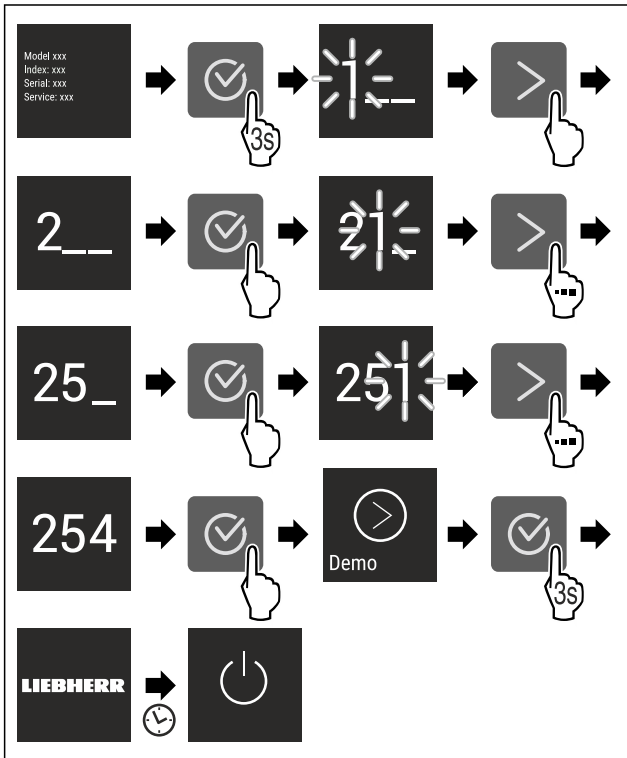


Fig. 56

- ▶ Выполните действия, как показано на рисунке.
- ▷ Демо-режим активирован.
- ▷ Устройство выключено.
- ▶ Включите устройство. (см. 4.1 Включение устройства (первый ввод в эксплуатацию))
- ▷ В индикация статуса появится «DEMO».

## Деактивация демо-режима



Fig. 57

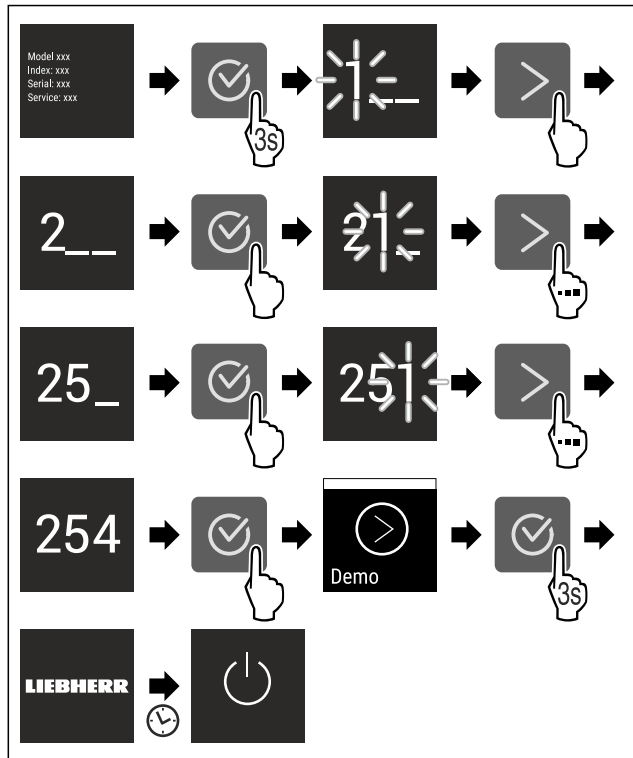


Fig. 58

- ▶ Выполните действия, как показано на рисунке.
- ▷ Демо-режим деактивирован.
- ▷ Устройство выключено.
- ▶ Включите устройство. (см. 4.1 Включение устройства (первый ввод в эксплуатацию))
- ▷ Устройство сброшено на заводские настройки.



## Сброс на заводские настройки

С помощью данной функции можно сбросить все настройки на заводские. Все ранее выполненные настройки будут сброшены до исходных настроек.

### Выполнение сброса



Fig. 59

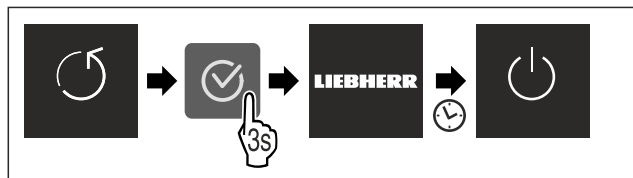


Fig. 60

- ▶ Выполните действия, как показано на рисунке.
- ▷ Устройство сброшено.
- ▷ Устройство выключено.
- ▶ Перезапустите устройство. (см. 4.1 Включение устройства (первый ввод в эксплуатацию))

## 7.3 Сообщения об ошибках

Сообщения об ошибках отображаются на дисплее. Имеется две категории сообщений об ошибках:

Категория	Значение
Сообщение	Напоминает об общих процессах. Можно выполнить данные процессы и тем самым устранить сообщение.
Предупреждение	Появляется при нарушениях функционирования. В дополнение к индикации на дисплее звучит сигнал. Звуковой сигнал становится громче, пока индикация не будет подтверждена касанием. Более простые нарушения функционирования пользователь может устранить самостоятельно. При наличии существенных нарушений функционирования необходимо связаться с сервисной службой.

## 7.3.1 Предупреждения



### Закройте дверь

Сообщение появляется, когда дверь открыта слишком долго.

Время, через которое появится сообщение, может быть настроено.

► Завершение сигнала тревоги: Подтвердите сообщение.

-или-

► Закройте дверь.



### Ошибка

Сообщение появляется при наличии ошибки устройства. Конструктивный элемент устройства имеет ошибку.

► Откройте дверь.

► Запишите код ошибки.

► Подтвердите сообщение.

▷ Звуковой сигнал прекращается.

▷ Появляется индикация состояния.

► Закройте дверь.

► Обратитесь в сервисную службу. (см. 10.4 Сервисная служба)

## 8 Оснащение

### 8.1 Морозильная камера 4 звезды

#### 8.1.1 Открыть / закрыть морозильную камеру

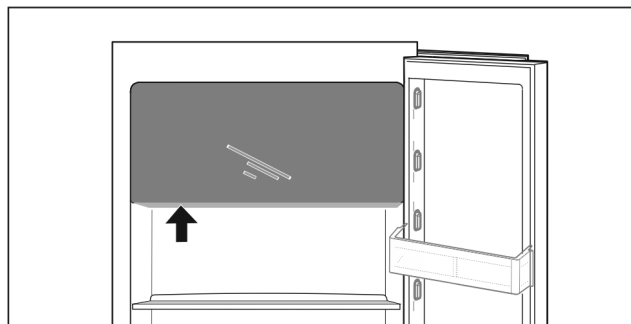
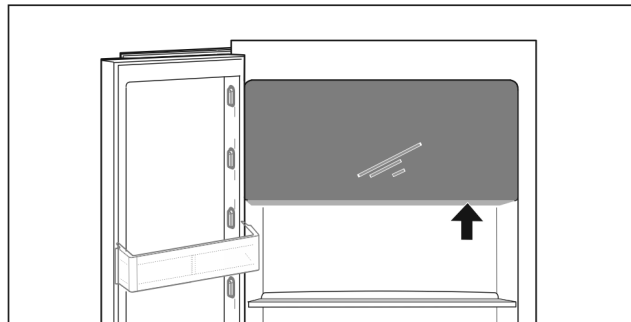


Fig. 61

Открыть морозильную камеру:

► Задействуйте зону охвата снизу.

► Нажать на плоскую ручку и одновременно потяните дверь движением вперед.

Закреть морозильную камеру:

► Закреть дверь и одновременно надавить спереди.

▷ Дверь зафиксирована.

### 8.2 Полки в дверях

#### 8.2.1 Перестановка / извлечение полок на двери

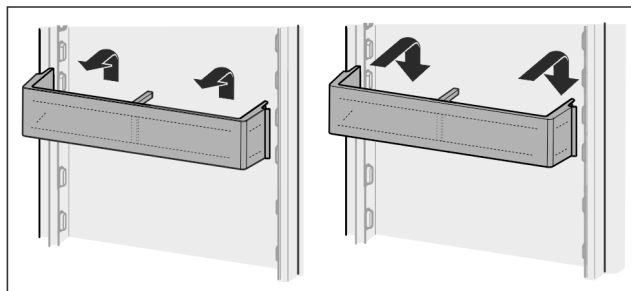


Fig. 62

► Сдвиньте полку вверх.

► Потянуть вперед.

► Установка осуществляется в обратной последовательности.

#### 8.2.2 Разборка полок на дверях

Полки на дверях можно разобрать, чтобы выполнить очистку.

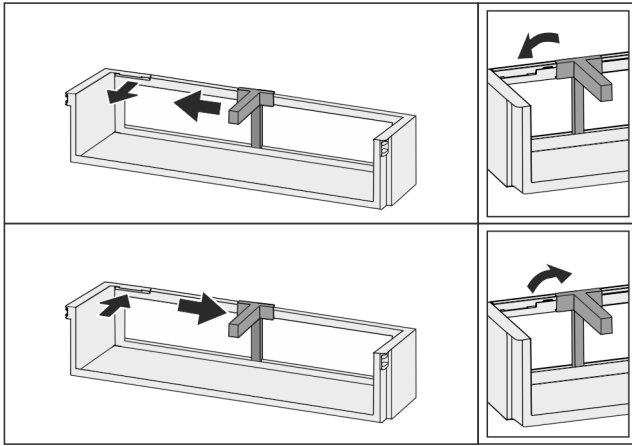


Fig. 63

- ▶ Разборка полок на дверях.

## 8.3 Съёмные полки

### 8.3.1 Перемещение / извлечение съёмных полок

Съёмные полки защищены от случайного вытаскивания с помощью стопоров.

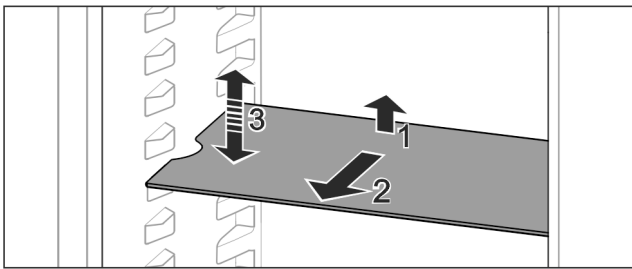


Fig. 64

- ▶ Приподнимите съёмную полку и потяните движением на себя.
- ▷ Боковое отверстие совпадает с положением полки.
- ▶ Перемещение съёмной полки: Поднимите или опустите на любую высоту и вставьте.

-или-

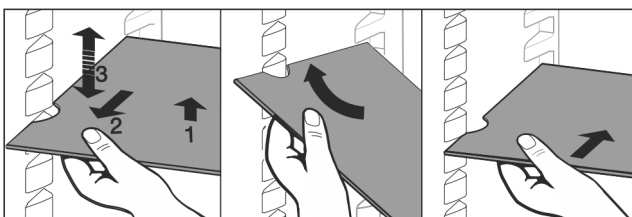


Fig. 65

- ▶ Полное извлечение съёмной полки: Вытяните движением вперед.
- ▶ Облегченное извлечение: Съёмную полку выставить под углом.
- ▶ Установка съёмных полок на место: Вставьте до упора.
- ▷ Стопоры показывают вниз.
- ▷ Стопоры лежат за передней опорной поверхностью.

Съёмную полку над отделениями EasyFresh также можно извлечь.

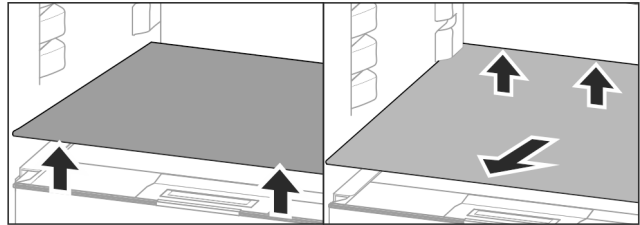


Fig. 66

Извлечение съёмных полок:

- ▶ Приподнимите съёмную полку спереди и сзади.
- ▶ Извлеките движением вперед.

На расположенную внизу крышку отделения не ставить товары!

Вставка съёмной полки:

- ▶ Вставить съёмную полку наискосок с уклоном назад вниз.
- ▷ Стопоры показывают вниз.
- ▶ Вставка и опирание съёмной полки.

### 8.3.2 Разборка съёмных полок

Съёмные полки можно разобрать, чтобы выполнить очистку.

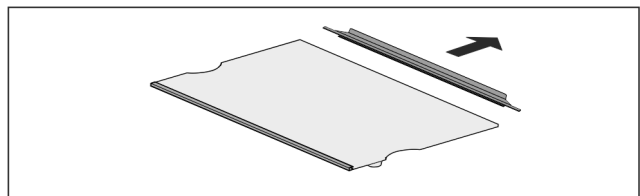


Fig. 67

- ▶ Разборка съёмной полки.

## 8.4 Разделяемая съёмная полка

### 8.4.1 Используйте разделяемую съёмную полку

Съёмные полки защищены от случайного вытаскивания с помощью стопоров.

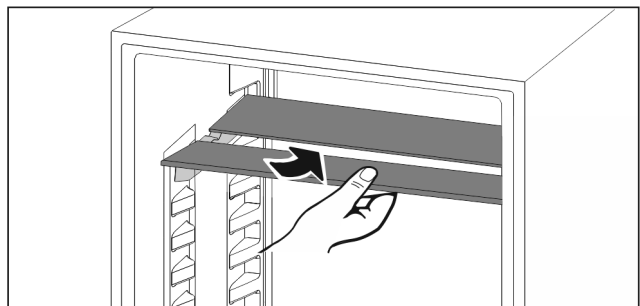


Fig. 68

- ▶ Разделяемую съёмную полку вставьте снизу согласно рисунку.

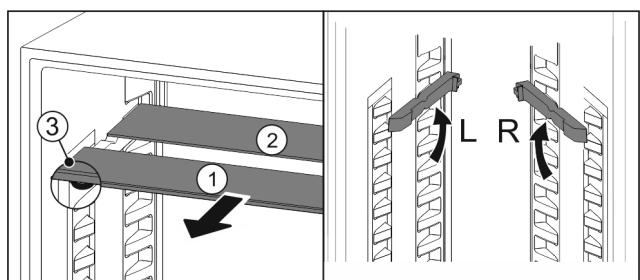


Fig. 69

Переместите в верхнее положение:

## Оснащение

- ▶ По одной извлеките Fig. 69 (1) стеклянные панели движением вперед.
- ▶ Выньте опорные шины из фиксатора и установите на нужной высоте.
- ▶ Вставьте стеклянные панели по отдельности по очереди.
  - ▷ Плоские стопоры спереди, прямо за опорной шиной.
  - ▷ Высокие стопоры сзади.

### Используйте обе полки для хранения:

- ▶ Одной рукой возьмите нижнюю стеклянную панель и потяните вперед.
- ▷ Стеклянная панель Fig. 69 (1) с декоративной планкой лежит спереди.
- ▷ Стопоры Fig. 69 (3) показывают вниз.

## 8.5 VarioSafe

VarioSafe предлагает в холодильном отделении место, например, для небольших продуктов питания, упаковок, тубиков и баночек.

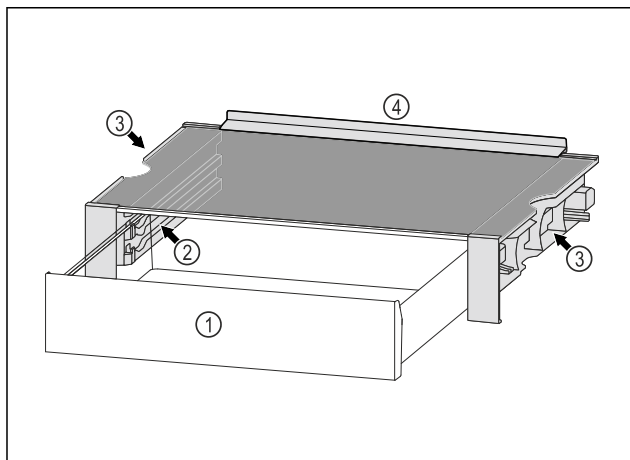


Fig. 70

- |   |   |
|---|---|
| (1) Выдвижной ящик VarioSafe                                | (3) Выемки на левой и правой боковой стенке |
| (2) Боковые стенки с выступами под выдвижной ящик VarioSafe | (4) Упорный борт                            |

### 8.5.1 Установка VarioSafe

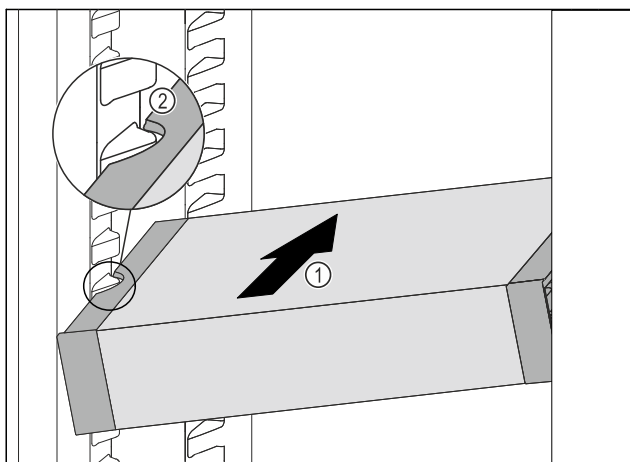


Fig. 71

- ▶ Вдвигайте VarioSafe под наклоном в холодильное отделение Fig. 71 (1), пока боковые выемки Fig. 71 (2) VarioSafe не окажутся на высоте выступа резервуара в холодильном отделении.

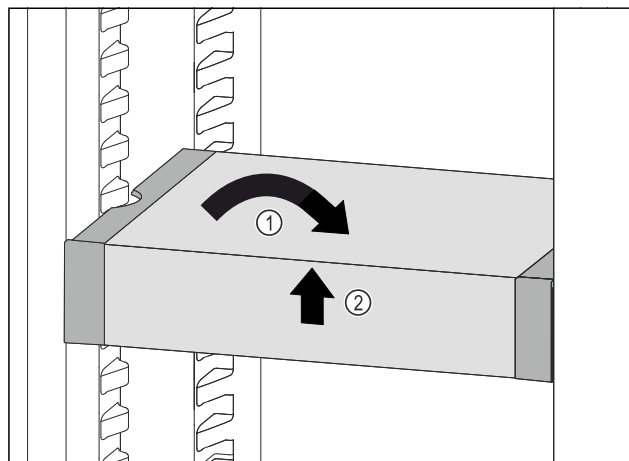


Fig. 72

- ▶ Установите VarioSafe прямо. Fig. 72 (1)
- ▶ Приподнимите VarioSafe спереди. Fig. 72 (2)

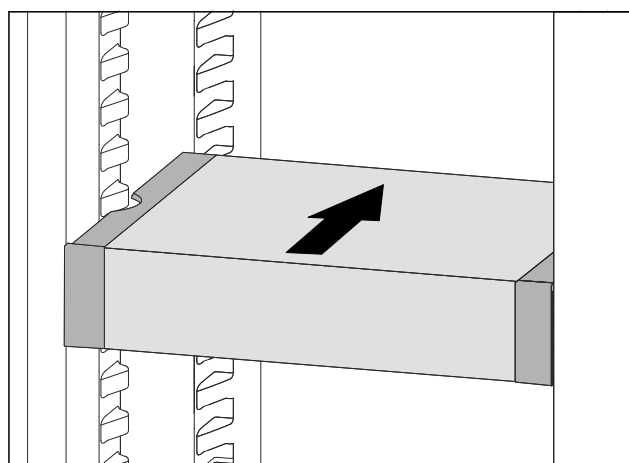


Fig. 73

- ▶ Приподнимите VarioSafe вперед.
- ▶ Вдвиньте VarioSafe назад.
- ▶ Опустите VarioSafe.
- ▷ VarioSafe защелкнется спереди с характерным звуком.
- ▷ VarioSafe установлен.

### 8.5.2 Перестановка VarioSafe

Вы можете переставлять VarioSafe в холодильном отделении как целостную часть.

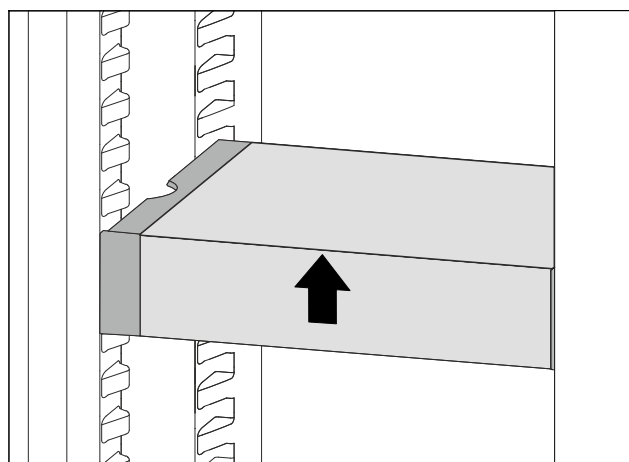


Fig. 74

- ▶ Приподнимите VarioSafe спереди.

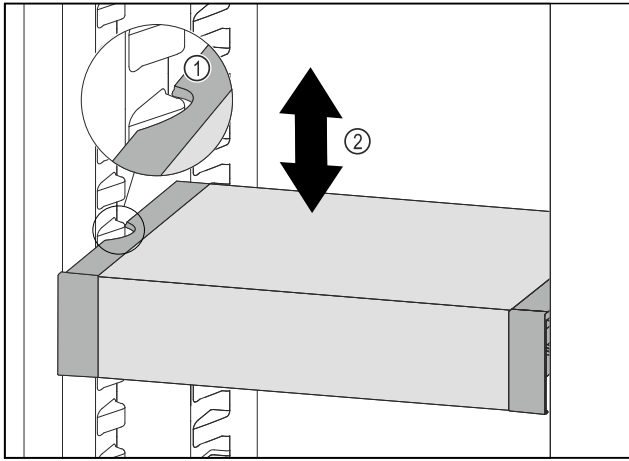


Fig. 75

- ▶ Тяните VarioSafe вперед, пока боковые выемки VarioSafe не окажутся на высоте выступа резервуара в холодильном отделении. Fig. 75 (1)
- ▶ Двигайте VarioSafe в холодильном отделении вверх или вниз, пока не будет достигнута требуемая высота. Fig. 75 (2)

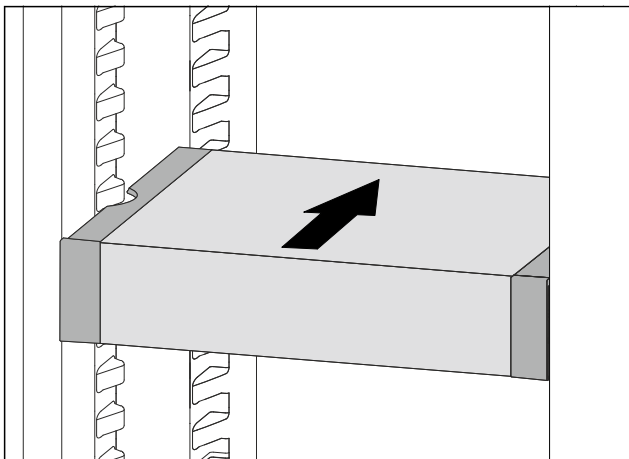


Fig. 76

- ▶ Приподнимите VarioSafe спереди.
- ▶ Вдвиньте VarioSafe назад.
- ▷ VarioSafe защелкнется спереди с характерным звуком.
- ▷ VarioSafe переставлен по высоте.

### 8.5.3 Перестановка выдвижного ящика VarioSafe

Выдвижной ящик VarioSafe можно устанавливать на двух различных позициях по высоте. Если в выдвижном ящике VarioSafe требуется хранить более высокие пищевые продукты, то следует вдвинуть выдвижной ящик VarioSafe в нижний выступ. Если в выдвижном ящике VarioSafe требуется хранить более низкие пищевые продукты, то следует вдвинуть выдвижной ящик VarioSafe в верхний выступ.

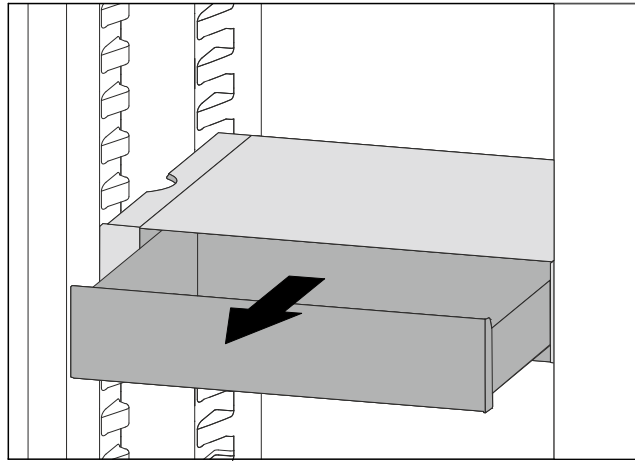


Fig. 77

- ▶ Вытяните выдвижной ящик VarioSafe до упора.
- ▶ Приподнимите выдвижной ящик VarioSafe спереди.
- ▶ Извлеките выдвижной ящик VarioSafe движением вперед.

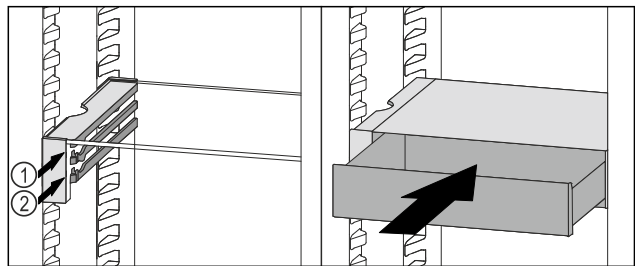


Fig. 78

- ▶ Приподнимите выдвижной ящик VarioSafe спереди.
- ▶ Установите выдвижной ящик VarioSafe за стопоры на требуемый выступ Fig. 78 (1) или Fig. 78 (2).
- ▷ Выдвижной ящик VarioSafe переставлен по высоте.

### 8.5.4 Извлечение VarioSafe

VarioSafe можно извлечь как целостную часть.

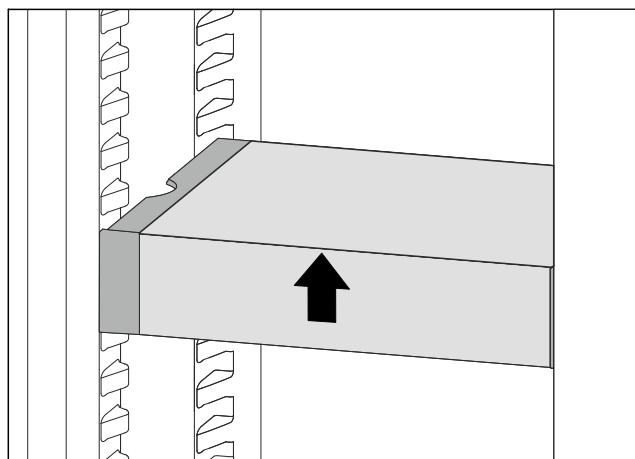


Fig. 79

- ▶ Приподнимите VarioSafe спереди.

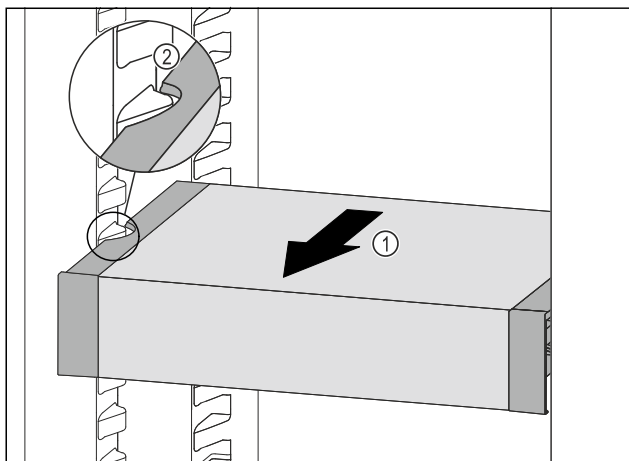


Fig. 80

- ▶ Вытягивайте VarioSafe вперед Fig. 80 (1), пока боковые выемки VarioSafe не окажутся на высоте выступа резервуара в холодильном отделении. Fig. 80 (2)

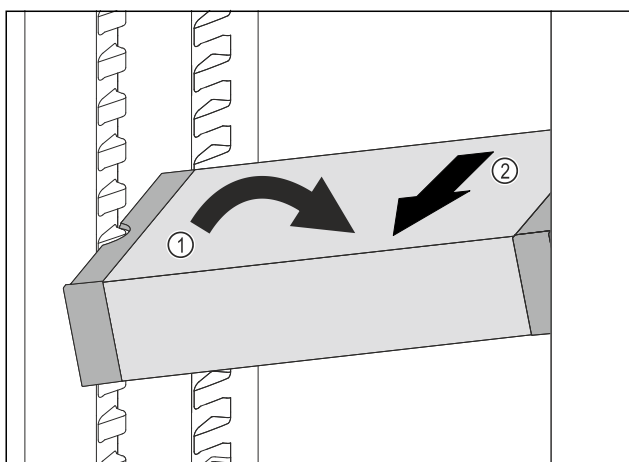


Fig. 81

- ▶ Расположите VarioSafe в холодильном отделении под наклоном. Fig. 81 (1)
- ▶ Извлеките VarioSafe движением вперед. Fig. 81 (2)
- ▷ VarioSafe извлечен.

## 8.5.5 Разборка VarioSafe

VarioSafe можно разобрать на отдельные части, если требуется очистить VarioSafe или установить / демонтировать запасные части.

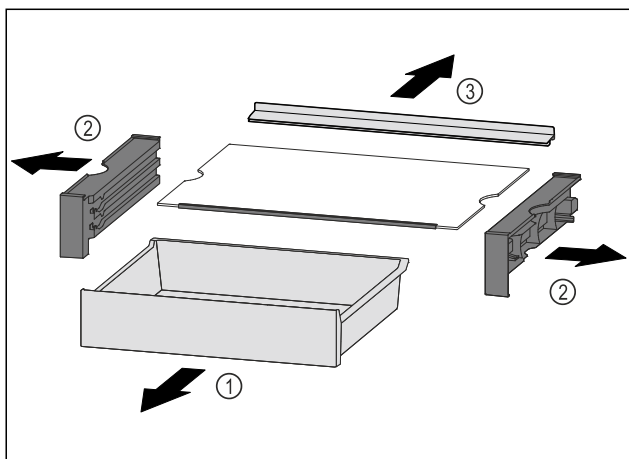


Fig. 82

- ▶ Извлеките VarioSafe как целостный компонент. (см. 8.5.4 Извлечение VarioSafe )
- ▶ Разберите VarioSafe, как показано на рисунке.

## 8.6 Место для противня

Над выдвижными ящиками есть место для противня Fig. 1 (6).

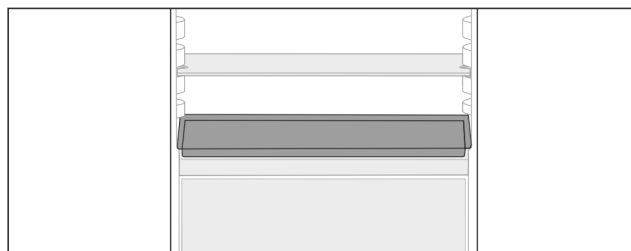


Fig. 83

Убедитесь, что выполнены следующие условия:

- Соблюдены максимальные размеры для противня (см. 10.1 Технические данные) .
- Противень охлажден до комнатной температуры.
- Самая нижняя полка на двери поставлена минимум на одну позицию выше.
  - Если дверь открыта на 90°:
- ▶ Засунуть противень на самую нижнюю боковую полку.

## 8.7 Выдвижные ящики

Вы можете извлечь выдвижные ящики для очистки.

Извлечение и вставка выдвижных ящиков отличаются в зависимости от выдвижной системы. Ваше устройство может иметь разные выдвижные системы.

### Указание

При недостаточной вентиляции потребление электроэнергии повышается, и производительность охлаждения снижается.

- ▶ Вентиляционный воздушный зазор внутри на задней стенке всегда должен оставаться свободным!

### 8.7.1 Выдвижной ящик на телескопических направляющих

Выдвижной ящик движется посредством выдвижных направляющих (телескопических направляющих). Есть телескопические направляющие с полным выдвижением и телескопические направляющие с частичным выдвижением. Выдвижные ящики с полным выдвижением могут быть полностью вытянуты из устройства. Выдвижные ящики с частичным выдвижением могут быть вытянуты из устройства не полностью. Какая система установлена на Вашем устройстве, зависит от типа устройства.

#### Полное выдвижение\*

Вы распознаете полное выдвижение по зажиму, который находится соответственно сзади слева и справа на направляющей.

#### Извлечение выдвижного ящика

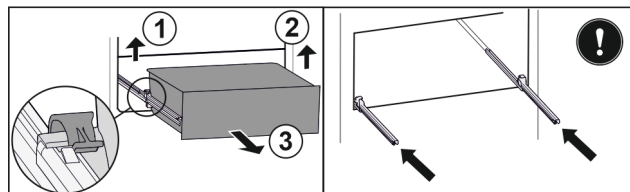


Fig. 84

- ▶ Вытяните выдвижной ящик до упора.
- ▶ Приподнимите левый зажим и одновременно вытяните движением вперед выдвижной ящик слева. Fig. 84 (1)

- ▶ Приподнимите правый зажим и одновременно вытяните движением вперед выдвижной ящик справа. Fig. 84 (2)
- ▶ Извлеките выдвижной ящик движением вперед. Fig. 84 (3)
- ▶ Вставьте направляющие.

## Вставка выдвижного ящика

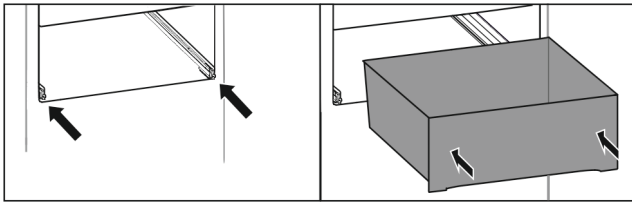


Fig. 85

- ▶ Вставьте направляющие.
- ▶ Установите выдвижной ящик на направляющие.
- ▶ Вставьте выдвижной ящик движением назад.
- ▷ Выдвижной ящик зафиксируется со щелчком.

## Частичное выдвижение холодильного отделения\*

### Извлечение выдвижного ящика

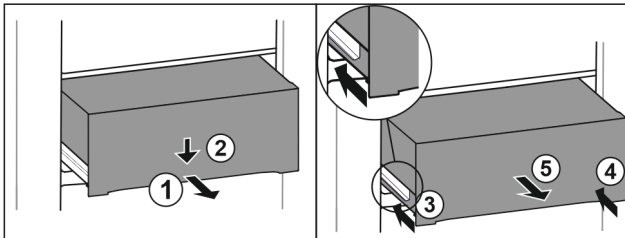


Fig. 86

- ▶ Вытяните выдвижной ящик наполовину. Fig. 86 (1)
- ▶ Вдавите выдвижной ящик в передней части вниз. Fig. 86 (2)
- ▶ Задвиньте левую направляющую прим. на 2 см. Fig. 86 (3)
- ▶ Задвиньте правую направляющую прим. на 2 см. Fig. 86 (4)
- ▶ Извлеките выдвижной ящик движением вперед. Fig. 86 (5)

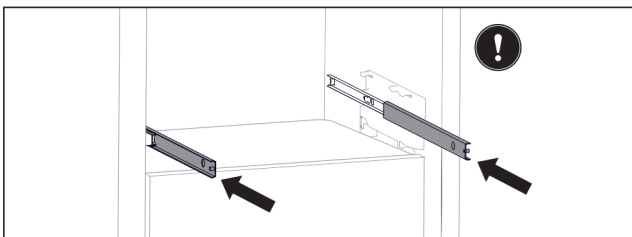


Fig. 87

Если после извлечения выдвижного ящика направляющие еще не вставлены полностью:

- ▶ Вставьте направляющие полностью.

## Вставка выдвижного ящика

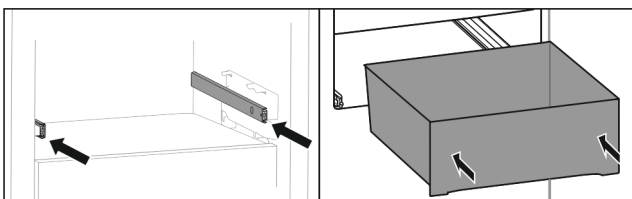


Fig. 88

- ▶ Вставьте направляющие.
- ▶ Установите выдвижной ящик на направляющие.
- ▶ Вставьте выдвижной ящик движением назад.

## 8.7.2 Выдвижная тележка

### Указание

Выдвижной ящик над выдвижной тележкой имеет полное выдвижение. (см. Полное выдвижение\*)

### Извлечение выдвижного ящика

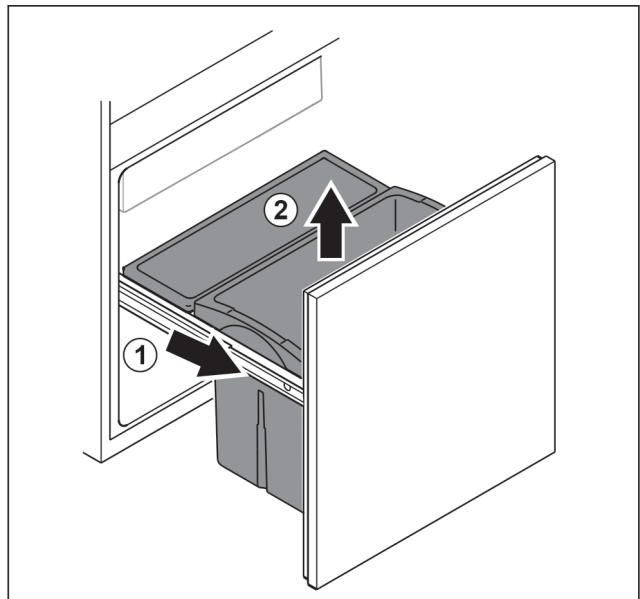


Fig. 89

- ▶ Вытяните выдвижную тележку до упора. Fig. 89 (1)
- ▶ Извлеките выдвижной ящик движением вверх. Fig. 89 (2)

### Вставка выдвижного ящика

- ▶ Вытяните выдвижную тележку до упора.

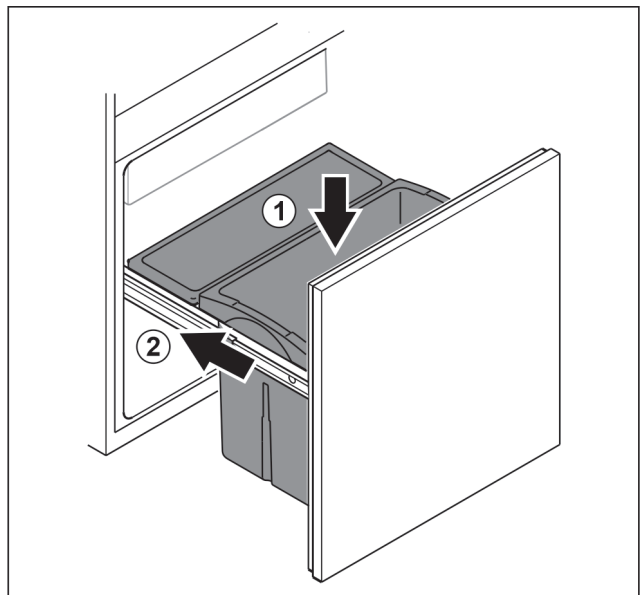


Fig. 90

- ▶ Вставьте выдвижной ящик сверху. Fig. 90 (1)
- ▶ Вставьте выдвижную тележку. Fig. 90 (2)

## 8.8 Крышка EasyFresh-Safe

Крышку отделения можно снять для очистки.

## 8.8.1 Извлечение крышки отделения

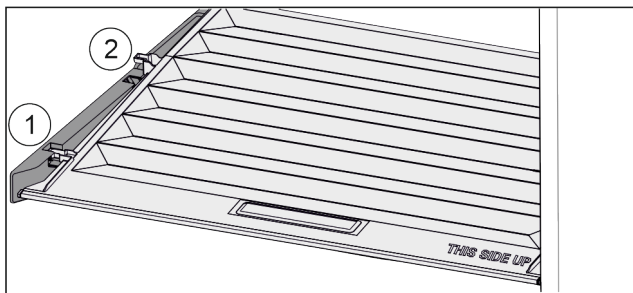


Fig. 91

Если выдвижные ящики извлечены:

- ▶ Потянуть крышку до отверстия в поддерживающих деталях вперед Fig. 91 (1).
- ▶ Поднять сзади снизу и извлечь Fig. 91 (2) движением вверх.

## 8.8.2 Вставка крышки отделения

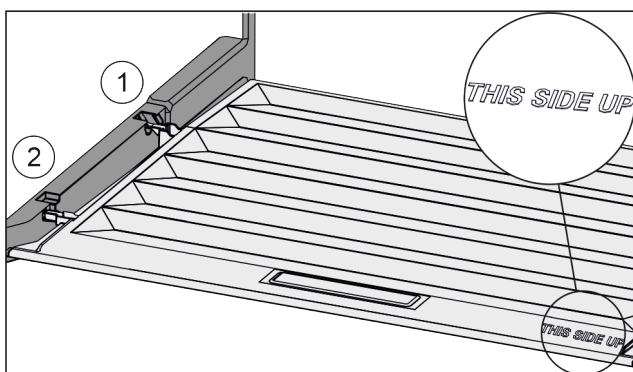


Fig. 92

Если надпись THIS SIDE UP сверху:

- ▶ Вставить поперечные ребра крышки через отверстие заднего держателя Fig. 92 (1) и защелкнуть спереди в держателе Fig. 92 (2).
- ▶ Перевести крышку в нужное положение (см. 8.9 Регулировка влаги).

## 8.9 Регулировка влаги

Влажность пользователь может регулировать самостоятельно через перестановку крышки отделения в выдвижном отделении.

Крышка отделения находится прямо на выдвижном ящике и может быть прикрыта съемными полками или дополнительными выдвижными ящиками.

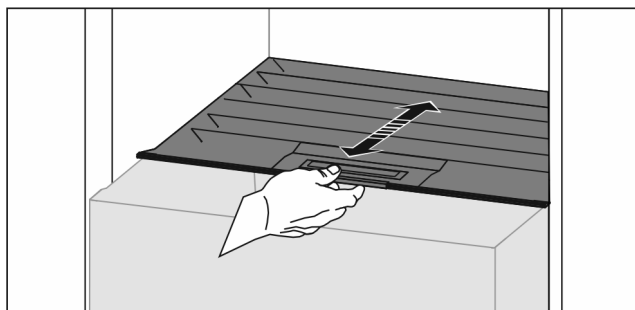


Fig. 93

### Низкая влажность воздуха

- ▶ Открыть выдвижной ящик.
- ▶ Потянуть крышку отделения вперед.
- ▷ При закрытом выдвижном ящике: Зазор между крышкой и ящиком.
- ▷ Влажность воздуха в Safe уменьшается.

### Высокая влажность воздуха

- ▶ Открыть выдвижной ящик.
- ▶ Сдвиньте крышку отделения назад.
- ▷ При закрытом выдвижном ящике: Крышка плотно прикрывает ящик.
- ▷ Влажность воздуха в Safe увеличивается.
- Если в отделении слишком много влаги:
- ▶ Выбрать настройку для «меньшей влажности воздуха».

-или-

- ▶ Стереть воду салфеткой.

## 8.10 Держатель для бутылок

### 8.10.1 Использование держателя для бутылок

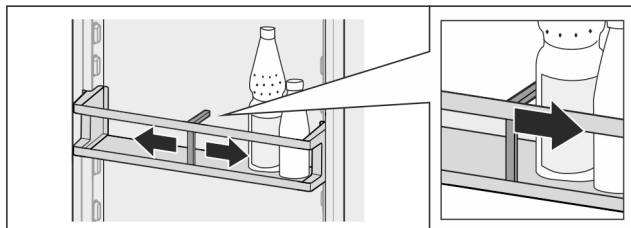


Fig. 94

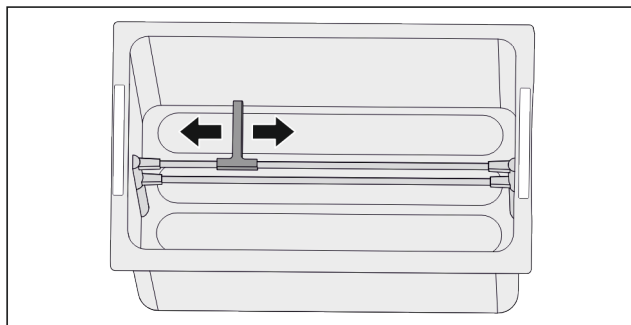


Fig. 95 \*

- ▶ Надвинуть держатель для бутылок на бутылки.
- ▷ Бутылки не опрокидываются.

### 8.10.2 Извлечение держателя для бутылок

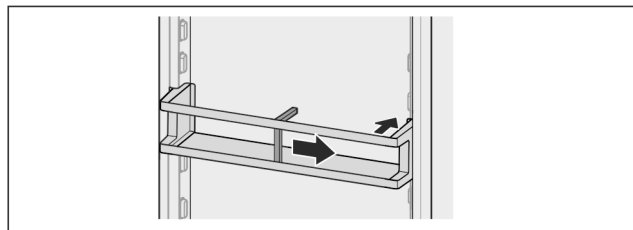


Fig. 96

- ▶ Подвинуть держатель для бутылок полностью вправо до самого края.
- ▶ Извлекайте движением назад.

## 9 Уход

### 9.1 Разборка/сборка выдвижных систем

#### 9.1.1 Указания по разборке

Вы можете разобрать некоторые выдвижные системы для очистки. Ваше устройство может иметь разные выдвижные системы.



Следующие выдвижные системы являются разборными или неразборными:

Выдвижная система	разборная / неразборная
Полное выдвижение*	неразборная*
Частичное выдвижение холодильного отделе- ния*	неразборная*
Выдвижная тележка	разборная (см. 9.1.2 Выдвижная тележка)

## 9.1.2 Выдвижная тележка

### Разборка выдвижной системы

Убедитесь, что выполнены следующие условия:

- ❑ Выдвижной ящик извлечен. (см. 8.7.2 Выдвижная тележка)

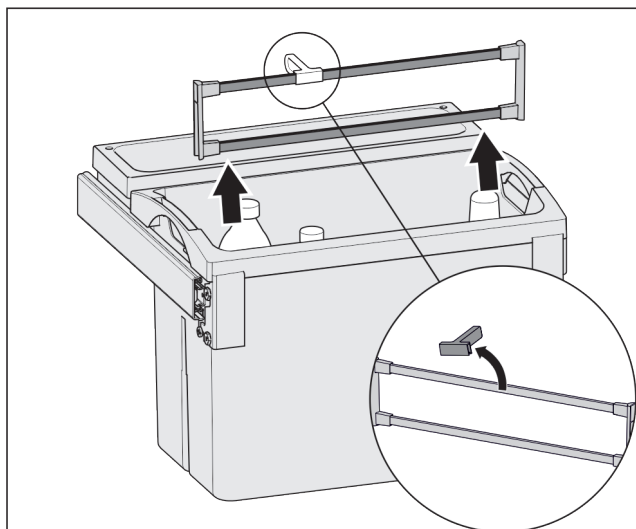
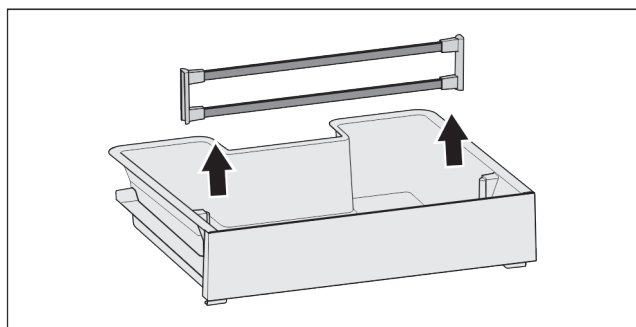


Fig. 97

- ▶ Извлеките крепежные элементы, как показано на рисунке.

### Монтаж выдвижной системы

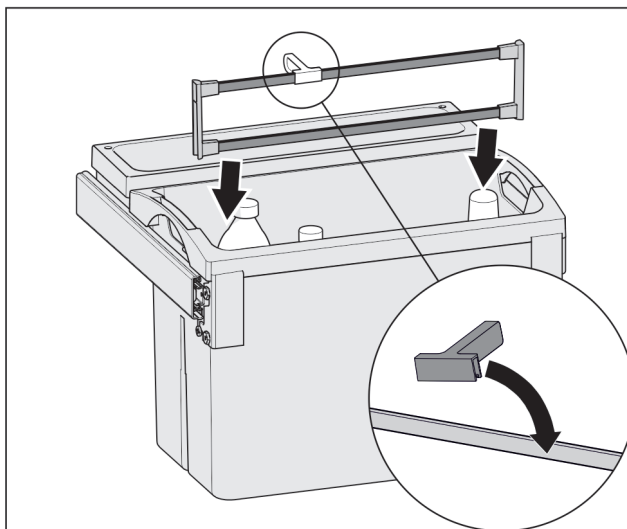
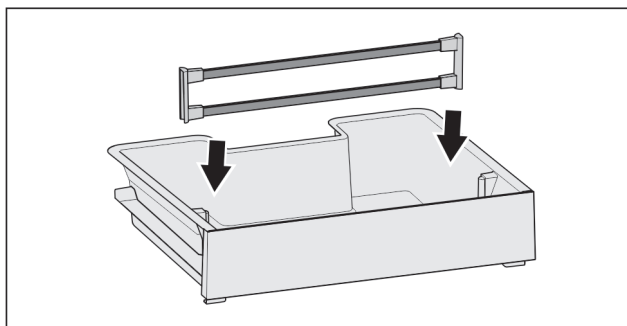


Fig. 98

- ▶ Монтируйте крепежные элементы, как показано на рисунке.

## 9.2 Размораживание устройства



### ПРЕДУПРЕЖДЕНИЕ

Недопустимое размораживание устройства!  
Травмы и повреждения.

- ▶ Для ускорения процесса оттаивания не используйте другие механические устройства или прочие средства, кроме рекомендованных производителем.
- ▶ Не используйте электрические нагреватели или приборы для очистки паром, открытое пламя или спрей для оттаивания.
- ▶ Не удаляйте лёд острыми предметами.

Размораживание происходит автоматически. Талая вода стекает через отверстие для стока и испаряется.

Наличие капель воды или также тонкого слоя инея или льда на задней стенке функционально обосновано и абсолютно нормально. Убирать их не требуется.

По причине регулировки устройства с целью оптимизации энергозатрат периодически может также образовываться слой инея или льда.

- ▶ Регулярно очищайте отверстие для стока талой воды (см. 9.3 Чистка устройства).

## 9.3 Чистка устройства

### 9.3.1 Подготовка



#### ПРЕДУПРЕЖДЕНИЕ

Опасность электрического удара!

- ▶ Вытащите штекер холодильника из розетки или иным способом прервите подачу электропитания.



#### ПРЕДУПРЕЖДЕНИЕ

Опасность пожара

- ▶ Не допускайте повреждения контура хладагента.

- ▶ Опорожнить устройство.
- ▶ Извлечь сетевую вилку.

-или-

- ▶ Активируйте CleaningMode. (см. CleaningMode)

### 9.3.2 Очистка внутреннего пространства

#### ВНИМАНИЕ

Не надлежащая очистка!

Повреждения на устройстве.

- ▶ Использовать исключительно мягкие салфетки и рН-нейтральные универсальные чистящие средства.
- ▶ Запрещается использовать губки с трещинами или царапающим покрытием, а также стальную вату.
- ▶ Не используйте едкие, порошковые чистящие средства, а также чистящие средства, содержащие песок, хлористые соединения или кислоту.

- ▶ Пластмассовые поверхности: ручная очистка мягкой чистой тканью с чуть теплой водой и небольшим количеством моющего средства.
- ▶ Металлические поверхности: ручная очистка мягкой чистой тканью с чуть теплой водой и небольшим количеством моющего средства.
- ▶ Отверстие для слива: удалите отложения, используя тонкое вспомогательное средство, например, ватную палочку.

### 9.3.3 Очистка оснащения

#### ВНИМАНИЕ

Не надлежащая очистка!

Повреждения на устройстве.

- ▶ Использовать исключительно мягкие салфетки и рН-нейтральные универсальные чистящие средства.
- ▶ Запрещается использовать губки с трещинами или царапающим покрытием, а также стальную вату.
- ▶ Не используйте едкие, порошковые чистящие средства, а также чистящие средства, содержащие песок, хлористые соединения или кислоту.

#### Очистка мягкой чистой тканью с чуть теплой водой и небольшим количеством средства для мытья посуды:

- Полки в дверях
- Съёмная полка
- Разделяемая съёмная полка
- VarioSafe
- Крышка EasyFresh-Safe
- Выдвижная секция складирования

#### Очистка влажной салфеткой:

- Телескопические направляющие  
Учтите: Запрещено удалять смазку с направляющих, которая служит для смазывания!

#### Очистка в мойке при 60 °C:

- Держатель для бутылок
- Поддерживающая деталь разделяемая съёмная полка
- ▶ Разобрать оснащение, см. соответствующую главу.
- ▶ Очистка оснащения.

### 9.3.4 После очистки

- ▶ Протрите насухо устройство и детали оборудования.
- ▶ Подсоедините устройство и включите.
- ▶ Чистку повторять регулярно.

## 10 Поддержка клиентов

### 10.1 Технические данные

Температурные зоны	
Охлаждение	от 2 °C до 9 °C
Донное отделение	от 6 °C до 14 °C

Максимальный замораживаемый объем/24 ч	
Морозильная камера	см. заводскую табличку в п. «Производительность по замораживанию .../24 ч»

Максимальный размер противня	
Ширина	466 мм
Глубина	386 мм
Высота	50 мм

Освещение	
Класс энергосбережения <sup>1</sup>	Источник света
Данное изделие содержит один или несколько источников света класса энергосбережения G.	Светодиод

<sup>1</sup> Устройство может содержать источники света различных классов энергосбережения. Низший класс энергосбережения указан.

### 10.2 Рабочие шумы

Устройство стает причиной разных шумов во время работы.

- При **незначительной производительности охлаждения** устройство работает экономно, но дольше. Громкость **меньше**.
- При **сильной производительности охлаждения** пищевые продукты охлаждаются быстрее. Громкость **выше**.

Примеры:

- функции активированы (см. 7.2 Функции устройства)
- вложенные свежие пищевые продукты
- высокая температура окружающей среды
- долгое время открытая дверь

Шум	Возможная причина	Тип шума
Бульканье и плеск	Хладагент течет в контуре охлаждения.	нормальный шум при работе

Шум	Возможная причина	Тип шума
Фыркание и шипение	Хладагент входит в контур охлаждения.	нормальный шум при работе
Жужжание	Устройство охлаждает. Громкость зависит от производительности охлаждения.	нормальный шум при работе
Втягивание шумом	Дверь открывается и закрывается с дверным амортизатором.	нормальный шум при работе
Щелчок	Осуществляется включение и выключение компонентов.	нормальный шум переключения
Треск жужжание или	Клапаны заслонки активны.	нормальный шум переключения

Шум	Возможная причина	Тип шума	Устранение
Вибрация	Неправильное встраивание	Ошибка-шум	Проверить монтаж. Выровнять устройство.

Шум	Возможная причина	Тип шума	Устранение
Стук	Оснащение, Предметы внутри устройства	Ошибка-шум	Фиксирование частей оснащения. Оставить расстояние между предметами.

## 10.3 Техническая неисправность

Данное устройство сконструировано и изготовлено так, чтобы обеспечить безопасность функционирования и длительный срок службы. Тем не менее, если при эксплуатации возникла неисправность, проверьте, не вызвана ли она ошибкой в управлении. В этом случае возникшие расходы должны лечь на пользователя даже в период гарантийного обслуживания.

Следующие неисправности можно устранить самостоятельно.

### 10.3.1 Функционирование устройства

Неисправность	Причина	Устранение
<b>Устройство не работает.</b>	→ Устройство не включено.	▶ Включите устройство.
	→ Сетевая вилка неправильно вставлена в розетку.	▶ Проверьте сетевую вилку.
	→ Предохранитель розетки не в порядке.	▶ Проверьте предохранитель.
	→ Нарушение электроснабжения	▶ Устройство держите закрытым. ▶ Защита продуктов: положите сверху на продукты аккумуляторы холода или используйте децентрализованный морозильный шкаф, если отключение электропитания оказывается продолжительным. ▶ Размороженные продукты не замораживайте повторно.
	→ Штекер устройства вставлен неправильно.	▶ Проверьте штекер устройства.
<b>Температура недостаточно низкая.</b>	→ Дверь устройства неплотно закрыта.	▶ Закройте дверцу устройства.
	→ Недостаточный приток и отток воздуха.	▶ Высвободите вентиляционную решетку и очистите ее.
	→ Окружающая температура слишком высокая.	▶ Решение проблемы: (см. 1.4 Область применения устройства)
	→ Устройство открывали слишком часто или надолго.	▶ Подождите – возможно, необходимая температура восстановится сама собой. Если это не происходит, обратитесь в сервисную службу. (см. 10.4 Сервисная служба)
	→ Температура установлена неправильно.	▶ Установите более низкую температуру и проверьте через 24 часа.

Неисправность	Причина	Устранение
	→ Устройство установлено вблизи источника тепла (плита, система отопления и т. д.).	▶ Измените место установки устройства или источника тепла.
	→ Устройство неверно установлено в нише.	▶ Убедитесь, что устройство установлено правильно, а дверь плотно закрывается.
<b>Уплотнение двери необходимо заменить из-за повреждения или по другой причине.</b>	→ Уплотнение двери является сменным. Его можно заменить без какого-либо вспомогательного инструмента.	▶ Обратитесь в сервисную службу. (см. 10.4 Сервисная служба)
<b>На устройстве образовался лед или конденсат.</b>	→ Дверное уплотнение может выйти из паза.	▶ Проконтролируйте дверное уплотнение на правильность посадки в пазу.

## 10.3.2 Оснащение

Неисправность	Причина	Устранение
<b>Внутреннее освещение не работает.</b>	→ Устройство не включено.	▶ Включите устройство.
	→ Дверца была открыта дольше 15 минут.	▶ При открытой двери внутреннее освещение автоматически выключается приблизительно через 15 минут.
	→ Неисправен светодиод освещения, или повреждена крышка.	▶ Обратитесь в сервисную службу. (см. 10.4 Сервисная служба)
<b>Морозильная камера не закрывается.</b>	→ Блокировка зафиксировалась при открытой двери.	▶ Заново задействуйте ручку.

## 10.4 Сервисная служба

Сначала проверьте, можно ли устранить дефект самостоятельно (см. 10 Поддержка клиентов). Если нет, то следует обратиться в сервисную службу.

Адрес имеется в прилагаемой брошюре «Сервисная служба Liebherr» или по ссылке [home.liebherr.com/service](http://home.liebherr.com/service).



### ПРЕДУПРЕЖДЕНИЕ

Неквалифицированно выполненный ремонт!  
Травмы.

- ▶ Ремонт и вмешательство в устройство и работы на сетевом кабеле, не указанные однозначно (см. 9 Уход), разрешается выполнять только специалисту сервисной службы.
- ▶ Замена поврежденных сетевых кабелей осуществляется только производителем, его сервисной службой или лицом с аналогичной квалификацией.
- ▶ В устройствах со штекером для слаботочных устройств замена может производиться заказчиком.

### 10.4.1 Обращение в сервисную службу

Убедитесь в том, что подготовлена следующая информация об устройстве:

- Обозначение устройства (модель и индекс)
- Сервисный номер (сервис)
- Серийный номер (S-Nr.)
- ▶ Вызовите информацию об устройстве через дисплей. (см. Сведения об устройстве)

-или-

- ▶ Возьмите информацию об устройстве с заводской таблички. (см. 10.5 Заводская табличка)
- ▶ Записать информацию о приборе.
- ▶ Обратитесь в сервисную службу: Сообщите о неисправности и информацию об устройстве.
- ▷ Это позволит выполнить быстрое и целенаправленное обслуживание.
- ▶ Следуйте последующим инструкциям сервисной службы.

## 10.5 Заводская табличка

Заводская табличка находится за выдвигаемыми ящиками на внутренней стенке устройства.

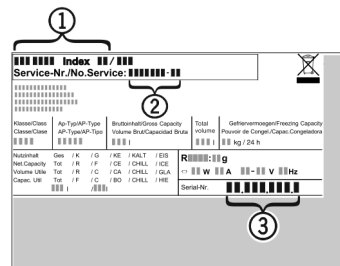


Fig. 99

- (1) Название устройства
- (2) Сервисный номер
- (3) Серийный номер

- ▶ Считать информацию с заводской таблички.

## 11 Отключение

- ▶ Опорожнить устройство.
- ▶ Выключите устройство. (см. Выключение устройства)
- ▶ Извлеките сетевую вилку.
- ▶ При необходимости извлеките штекер прибора: извлеките и одновременно переместите слева направо.
- ▶ Очистите устройство. (см. 9.3 Чистка устройства)
- ▶ Оставьте дверь устройства открытой, чтобы не возникли неприятные запахи.

## 12 Утилизация

### 12.1 Подготовка устройства к утилизации



В некоторых изделиях Liebherr используются элементы питания (батарейки). В целях защиты окружающей среды в соответствии с законодательством ЕС конечный пользователь должен извлекать эти батарейки перед утилизацией старых устройств. Если в вашем устройстве имеются батарейки, то на устройстве будет располагаться соответствующее указание.

**Лампочки** Если вы можете извлечь лампочки самостоятельно, не разбив их, также извлеките их перед утилизацией.

- ▶ Выведите устройство из эксплуатации.
- ▶ Устройство с батарейками: извлеките батарейки. См. описание в главе **Техническое обслуживание**.
- ▶ Если это возможно: осторожно извлеките лампочки.

### 12.2 Экологичная утилизация устройства



Устройство содержит материалы, представляющие ценность, и поэтому должно быть доставлено на пункт сбора, отличный от пункта сбора обычного бытового мусора.



Утилизируйте батарейки отдельно от бытовых отходов. Для этого можно бесплатно сдать батарейки в магазинах или в пунктах вторичной переработки / приема вторсырья.

**Лампочки**

Утилизируйте снятые лампочки через соответствующие системы раздельного сбора отходов.

Для Германии:

Вы можете бесплатно утилизировать устройство в местных пунктах вторичной переработки / приема вторсырья через сборные контейнеры класса 1. При покупке нового холодильного/морозильного устройства старое устройство бесплатно принимают обратно предприятия розничной торговли с торговой площадью > 400 м<sup>2</sup>.



### ПРЕДУПРЕЖДЕНИЕ

Выделение хладагента и масла!

Пожар. Содержащийся в устройстве хладагент не опасен для окружающей среды, но является горючим материалом. Содержащееся в устройстве масло также является горючим материалом. Вытекающий хладагент или масло при соответствующей высокой концентрации и при контакте с внешним источником тепла могут воспламениться.

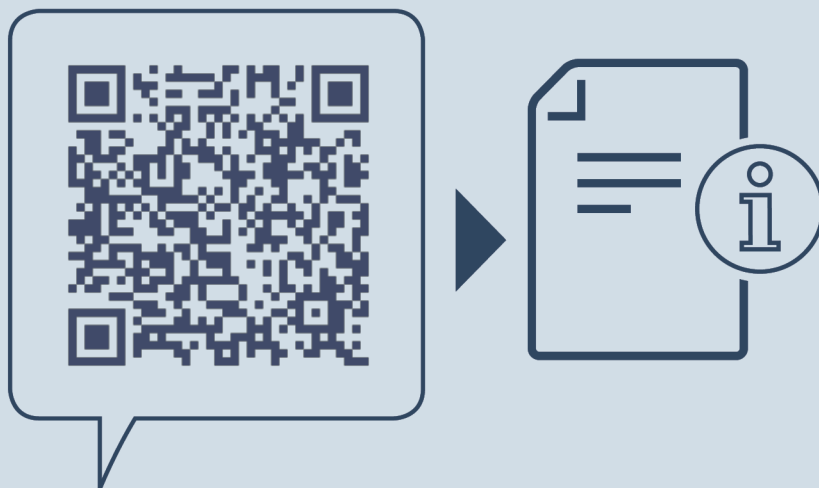
- ▶ Не повредите трубопроводы контура хладагента и компрессор.

- ▶ Не допускайте повреждения устройства в процессе возврата.

- ▶ Утилизируйте батарейки, лампочки и устройство в соответствии с указанными выше требованиями.

## 13 Информация об изготовителе

Liebherr-Hausgeraete Ochsenhausen GmbH
D-88411 Оксенхаузен
Меммингер Штрассе 77-79
Германия



[home.liebherr.com/fridge-manuals](https://home.liebherr.com/fridge-manuals)

**RU** Встраиваемый холодильник с выдвижным ящиком

Дата выдачи: 20240209

**Индекс артикульных  
номеров: 7088446-00**

Liebherr-Hausgeräte GmbH  
Memminger Straße 77-79  
88416 Ochsenhausen  
Deutschland