



Monteringsanvisning

Quality, Design and Innovation



[home.liebherr.com/fridge-manuals](http://home.liebherr.com/fridge-manuals)





# LIEBHERR

## Innehåll

<b>1</b>	<b>Allmänna säkerhetsanvisningar.....</b>	<b>2</b>
<b>2</b>	<b>Installationsförhållanden.....</b>	<b>3</b>
2.1	Utrymme.....	3
2.2	Installera flera skåp.....	3
2.3	Elektrisk anslutning.....	3
<b>3</b>	<b>Skåpets mått.....</b>	<b>4</b>
<b>4</b>	<b>Nischmått.....</b>	<b>5</b>
4.1	Invändigt mått.....	5
<b>5</b>	<b>Ventilationskrav.....</b>	<b>5</b>
<b>6</b>	<b>Transportera skåpet.....</b>	<b>6</b>
<b>7</b>	<b>Packa upp skåpet.....</b>	<b>6</b>
<b>8</b>	<b>Placering av skåpet.....</b>	<b>6</b>
8.1	Efter installationen.....	6
<b>9</b>	<b>Avfallshantera förpackningarna.....</b>	<b>6</b>
<b>10</b>	<b>Förklaring av använda symboler.....</b>	<b>6</b>
<b>11</b>	<b>***-frysfackets lucka*.....</b>	<b>7</b>
11.1	Flytta dörrstoppet.....	7
<b>12</b>	<b>Omhängning av dörr.....</b>	<b>7</b>
<b>13</b>	<b>Montera skåpet i nischen.....</b>	<b>9</b>
<b>14</b>	<b>Anslut skåpet till strömförsörjningen.....</b>	<b>15</b>

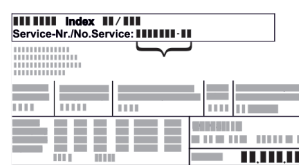
Tillverkaren arbetar kontinuerligt med att vidareutveckla alla typer och modeller. Därför ber vi om förståelse för att vi måste förbehålla oss för ändringar av utformning, utrustning och teknik.

Symbol	Förklaring
	<p><b>Läs bruksanvisningen</b></p> <p>Läs noga igenom denna bruksanvisning för att få information om alla fördelar med det nya skåpet.</p>
	<p><b>Mer information på internet</b></p> <p>Den digitala bruksanvisningen med mer information samt bruksanvisningar på andra språk finns på internet och kan öppnas med QR-koden på bruksanvisningens framsida eller genom att du skriver in servicenumret på sidan <a href="http://home.liebherr.com/fridge-manuals">home.liebherr.com/fridge-manuals</a>.</p> <p>Servicenumret står på typskylten:</p>  <p><i>Fig. Illustrationen är ett exempel</i></p>
	<p><b>Kontrollera skåpet</b></p> <p>Kontrollera alla delar med avseende på transportskador. Kontakta återförsäljaren eller kundtjänsten om du har några klagomål.</p>
	<p><b>Avvikelser</b></p> <p>Bruksanvisningen gäller för flera modeller, avvikelser är möjliga. Avsnitt som bara gäller för speciella modeller är markerade med(*).</p>

Symbol	Förklaring
	<p><b>Åtgärder som behöver vidtas och resultat av åtgärderna</b></p> <p>Åtgärder som behöver vidtas är markerade med en ▶.</p> <p>Resultat av åtgärder är markerade med en ▷.</p>
	<p><b>Videor</b></p> <p>Videor om apparaterna finns på YouTube-kanalen Liebherr-Hausgeräte.</p>




## 1 Allmänna säkerhetsanvisningar

- Förvara denna monteringsanvisning noga så att du alltid har tillgång till den.
- Om du överlåter apparaten, lämna då även över monteringsanvisningen till nästa ägare.
- Läs denna monteringsanvisning noga före installation och användning för att använda apparaten korrekt och säkert. Följ alltid instruktionerna, säkerhetsinstruktionerna och varningarna. De är viktiga för säker och korrekt installation av apparaten.
- Läs först de allmänna säkerhetsanvisningarna i **bruksanvisningen** som hör till denna monteringsanvisning i kapitlet "Allmänna säkerhetsanvisningar" och följ dem. Om du har tappat bort **bruksanvisningen** kan **bruksanvisningen** hämtas på webben eller genom att du anger modellbeteckningen på [home.liebherr.com/fridge-manuals](http://home.liebherr.com/fridge-manuals). Modellbeteckningen står på typs-



kylten:

- **Observera varningarna och annan specifik information i de andra kapitlen vid installation av apparaten:**

	FARA	Påvisar en omedelbar farlig situation vilken kan leda till döden eller svåra kroppsskador om den inte undviks.
	VARNING	Påvisar en farlig situation vilken kan leda till döden eller svåra kroppsskador om den inte undviks.
	OBSERVER	Påvisar en farlig situation vilken kan leda till lätta eller medelsvåra kroppsskador om den inte undviks.
	OBSERVERA	Påvisar en farlig situation vilken kan leda till materielskador om den inte undviks.
	Märk	Markerar användbar information eller tips.

## 2 Installationsförhållanden



### VARNING

Brandrisk på grund av fuktighet!

Om strömförande delar eller nätanslutningskabeln blir fuktiga kan detta leda till kortslutning.

- Skåpet är konstruerat för användning i slutna utrymmen. Använd inte skåpet utomhus, i fuktiga miljöer eller där det finns risk för vattenstänk.

Avsedd användning

- Installera och använd endast skåpet i slutna utrymmen.
- Använd endast skåpet i monterat tillstånd.

### 2.1 Utrymme



### VARNING

Utsipprande köldmedel och olja!

Brand. Köldmedlet är miljövänligt, men brännbart. Oljan är också brännbar. Läckande köldmedel och olja kan antändas vid hög koncentration och i kontakt med en extern värme-källa.

- Skada inte köldmedelssystemets rörledningar eller kompressor.

- Om skåpet placeras i en mycket fuktig miljö, kan kondensvatten bildas på skåpets utsida. Sörj alltid för god ventilation på uppställningsplatsen.
- Ju mer köldmedium som finns i apparaten, desto större måste utrymmet vara där apparaten står. I för små utrymmen kan en antändlig gas/luftblandning uppstå vid ett ev. läckage. Per 8 g köldmedium måste uppställningsutrymmet vara minst 1 m<sup>3</sup>. Uppgifter om mängden köldmedium står på typskylten inne i skåpet.

#### 2.1.1 Underlag i utrymmet

- Golvet där apparaten ska placeras ska vara vågrätt och jämnt.
- Vid inbyggnad av apparaten i ett köksskåp som står på ojämnt underlag: Nivellera köksskåpet.

#### 2.1.2 Positionering i utrymmet

- Installera inte skåpet i områden med direkt solinstrålning, intill värmeelement eller liknande.
- Skåpet kan installeras direkt intill en ugn.
- Energiförbrukningen kan öka något om skåpet installeras direkt intill en ugn. Förbrukningen avgörs av hur länge och hur ofta ugnen används.
- Bygg bara in skåpet i stabila möbler.

## 2.2 Installera flera skåp

Skåpen är utvecklade för olika uppställningsvarianter. Om flera skåp ska ställas upp bredvid eller över varandra ska det säkerställas att följande förutsättningar är uppfyllda:

- Ställ endast skåp som är avsedda för detta bredvid resp. över varandra.
- Beakta anvisningar och följande tabell.

### OBSERVERA

Risk för skador på grund av kondensvatten!

- Ställ inte skåpet direkt bredvid ett annat kyl-/frys-skåp.

### OBSERVERA

Skaderisk genom kondensvatten!

- Ställ inte skåpet direkt ovanpå ett annat kyl-/frys-skåp.

Modell	Uppställningsvariant
Alla modeller	Enskild
Modeller, vars modellbeteckning börjar med <b>S....</b>	Side-by-Side (SBS)
Modeller upp till den maximala nischhöjden 880 mm och med uppvärmt tak kan ställas "över varandra". Övre skåp: upp till maximal nischhöjd 140 mm	Över varandra

Modeller med uppställningsvariant

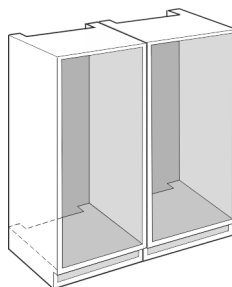


Fig. 1

Montera varje skåp i en separat möbelnisch.

## 2.3 Elektrisk anslutning



### VARNING

Brandrisk på grund av felaktig uppställning!

Om en sladd eller kontakt vidrör baksidan av apparaten kan apparatens vibrationer skada sladden eller kontakten vilket leder till kortslutning.

- Se till att inga sladdar kläms under apparaten när du ställer upp den.
- Placera skåpet så att det inte rör vid någon kontakt eller nätkabel.
- Anslut inte några apparater till uttag i närheten av apparatens baksida.
- Grenuttag och liknande samt andra elektroniska apparater (som t.ex. halogentransformatorer) får **inte** placeras och användas på baksidan av apparater.

# Skåpets mått

## 3 Skåpets mått



Fig. 2

	A (mm)	B (mm)	C (mm)	D (mm)	E (mm)
ICS.. 51.2 ICBS.. 51.2 IKGS 51Vd02	541	545	1770	523	67
ICS.. 51.3 IKGS 51Ve03/ IKGBNS 51Vd23/ IKGNS 51Vd03				669	
ICNS.. 51.3 ICBNS.. 51.3					
ICNS.. 56.3 ICBNS.. 56.3			1938		



Fig. 3

	A (mm)	B (mm)	C (mm)
IRS.. 39.. IFS.. 39..	541	545	872
IRS.. 41.. IRBS.. 41.. IKS 41Ve00/IKS 41Ve01			1213
IRBS.. 51.. SIFNS.. 51..			1770

## 4 Nischmått

### 4.1 Invändigt mått

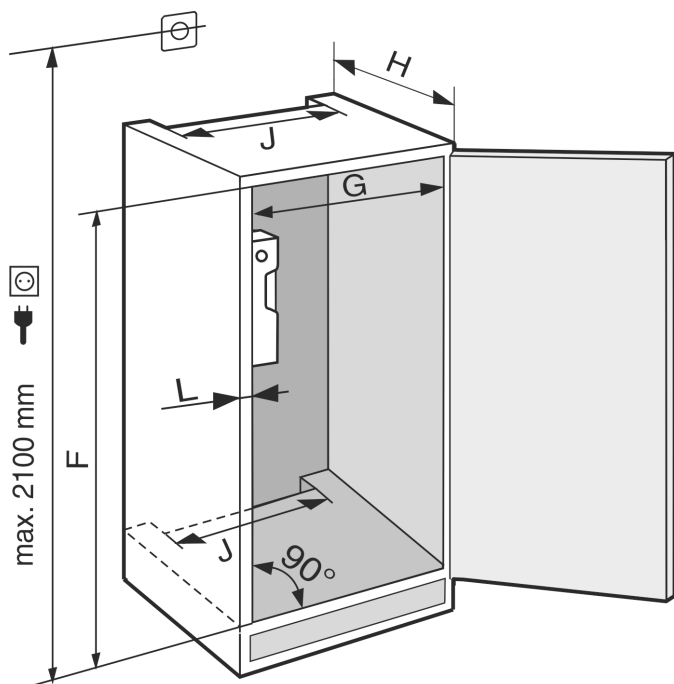


Fig. 4

IRS.. 39.. / IFS.. 39..	
<b>F (mm)</b>	874 till 890
<b>G (mm)</b>	560 till 570
<b>H (mm)</b>	min. 550, 560 rekommenderas
<b>J (mm)</b>	min. 500
<b>L (mm)</b>	max. 19

IR(B)S.. 41.. / IKS 41Ve00 / IKS 41Ve01	
<b>F (mm)</b>	1216 till 1236
<b>G (mm)</b>	560 till 570
<b>H (mm)</b>	min. 550, 560 rekommenderas
<b>J (mm)</b>	min. 500
<b>L (mm)</b>	max. 19

IRBS.. 51.. / SIFNS.. 51..	
<b>F (mm)</b>	1772 till 1788
<b>G (mm)</b>	560 till 570
<b>H (mm)</b>	min. 550, 560 rekommenderas
<b>J (mm)</b>	min. 500
<b>L (mm)</b>	max. 19

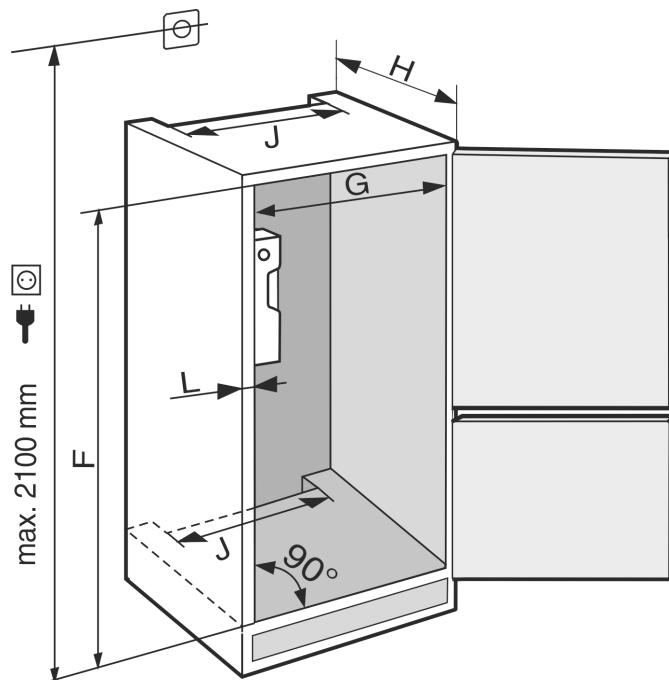


Fig. 5

IC(N)S.. 51.. / ICB(N)S.. 51.. / IKGNS 51Vd03 /  
IKGS 51Vd02 / IKGS 51Ve03 / IKGBNS 51Vd23

<b>F (mm)</b>	1772 till 1788
<b>G (mm)</b>	560 till 570
<b>H (mm)</b>	min. 550, 560 rekommenderas
<b>J (mm)</b>	min. 500
<b>L (mm)</b>	max. 19

IC(B)NS.. 56..	
<b>F (mm)</b>	1940 till 1950
<b>G (mm)</b>	560 till 570
<b>H (mm)</b>	min. 550, 560 rekommenderas
<b>J (mm)</b>	min. 500
<b>L (mm)</b>	max. 19

Den angivna energiförbrukningen fastställdes med ett inbyggingsdjup på 560 mm. Skåpet är fullt funktionsdugligt vid ett inbyggingsdjup på 550 mm men har då en något högre energiförbrukning.

- ▶ Kontrollera den intilliggande köksinredningens vägg-tjocklek: Den måste vara min. 16 mm.
- ▶ Bygg bara in skåpet i stabila köksmöbler. Säkra möbeln så att den inte kan välta.
- ▶ Rikta köksmöbeln med ett vattenpass och en vinkelhake och kompensera med underlägg vid behov.
- ▶ Säkerställ att golvet och möbelns sidoväggar är i rätt vinkel mot varandra.

## 5 Ventilationskrav

### OBSERVERA

Övertäckta ventilationsöppningar!

Skador. Skåpet kan överhettas vilket kan reducera olika skåpdelars livslängd och leda till funktionsbegränsningar.

- ▶ Sörj alltid för god ventilation.
- ▶ Håll alltid ventilationsöppningar eller -spjäll i skåpets hölje och i köksmöbeln (inbyggingsprodukt) fria.
- ▶ Håll alltid ventilationsöppningar fria.

## Transportera skåpet

Observera alltid ventilationsarean:

- Djupet på ventilationsschaktet på skåpets baksida måste vara minst 38 mm.
- För ventilationssektionerna i skåpets sockel och inkapsling upptill krävs minst 200 cm<sup>2</sup>.
- Principiellt gäller följande: Ju större ventilationsyta, desto mer energieffektivt arbetar apparaten.

Det krävs en viss ventilation för att driva apparaten. Medföljande ventilationsgaller garanterar en effektiv ventilationsarea på apparaten på 200 cm<sup>2</sup>. Om du byter ut ventilationsgallret mot ett skydd måste detta ha en lika stor eller en större ventilationsarea än tillverkarens ventilationsgaller.

## 6 Transportera skåpet

**Beakta vid apparattransport:**

- Transportera skåpet stående.
- Transportera skåpet med hjälp av två personer.

**Vid första påslagningen:**

- Transportera apparaten förpackad.

**Vid apparattransport efter första idrifttagning (t.ex. flytt eller rengöring):**

- Töm apparaten.
- Säkra dörren mot oavsiktlig öppning.

## 7 Packa upp skåpet

Vid skador på apparaten, kontakta genast – före anslutningen – leverantören.

- Kontrollera att det inte finns några transportskador på skåpet och förpackningen. Kontakta genast leverantören om du misstänker någon skada.
- Ta bort samtliga material, som kan hindra en korrekt installation resp. ventilation, från skåpets baksida eller sidor.
- Ta bort skyddsfolien från hela skåpet. Använd inga spetsiga eller vassa föremål!

## 8 Placering av skåpet



**AKTA**

Risk för personskada på grund av tung apparat!

- Var två personer för att transportera apparaten till uppställningsplatsen.



**VARNING**

Risk för materiella skador och personskador på grund av ostabil apparat!

Apparaten kan välta.

- Fäst apparaten enligt anvisningarna.



**VARNING**

Risk för brand och skador!

- Ställ inte värmeavgivande apparater, till exempel mikrovågsugnar, brödrostar osv. på skåpet!

Låt om möjligt en fackman montera apparaten i köksmöbelen. Installera inte skåpet utan hjälp.

### 8.1 Efter installationen

- Ta bort alla transportsäkringar.
- Rengör skåpet (se bruksanvisningen, rengöra skåpet).

## 9 Avfallshandera förpackningarna



**VARNING**

Risk för kvävning av förpackningsmaterial och folier!


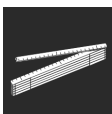








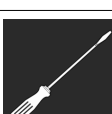



- Låt inte barn leka med förpackningsmaterial.

Förpackningen är tillverkad av återanvändbart material:

- Wellpapper/papper
  - Delar av skummad polystyren
  - Folier och påsar av Polyeten
  - Spännband av Polypropylen
  - spikad träram med polyetylenskiva\*
- Lämna förpackningsmaterialet till en återvinningsstation.

## 10 Förklaring av använda symboler

	Vid detta arbetsmoment finns det risk för personskador! Observera säkerhetsinformationen!
	Anvisningen gäller för flera modeller. Utför endast detta arbetsmoment när det avser ditt skåp.
	För monteringen, observera den detaljerade beskrivningen i anvisningarnas textavsnitt.
	Avsnittet gäller antingen ett skåp med en dörr eller två dörrar.
	Välj mellan alternativen: Skåp med dörrgångjärn till höger eller skåp med dörrgångjärn till vänster.
	Nödvändiga monteringssteg för IceMaker och/eller InfinitySpring.
	Lossa eller dra åt skruvarna lätt.
	Dra åt skruvarna.
	Kontrollera om följande arbetsmoment är nödvändigt för din modell.
	Kontrollera den korrekta monteringen/det korrekta läget för de använda komponenterna.

	Mät det angivna måttet och korrigera det vid behov.
	Verktyg för montering: Tumstock
 	Verktyg för monteringen: Batteri-driven skruvdragare och hylsa En lång bitssats rekommenderas för att lättare komma åt skruvarna.
	Verktyg för monteringen: Vattenpass
	Verktyg för monteringen: U-nyckel med NV 7 och NV 10
	För detta arbetsmoment krävs två personer.
	Arbetsmomentet utförs vid markerade ställen på skåpet.
	Hjälpmedel för monteringen: Snöre
	Hjälpmedel för monteringen: Vinkelmått
	Hjälpmedel för monteringen: Skruvmejsel
	Hjälpmedel för monteringen: Sax
	Hjälpmedel för monteringen: Markeringspenna, borttagningsbar
	Tillbehörspaket: Ta ut komponenter



Avfallshandtera komponenter som inte längre behövs på ett korrekt sätt.

## 11 \*\*\*\*-frysfackets lucka\*

Vid en omhängning kan man flytta på \*\*\*\* -frysfackets lucka i en handvändning. Öppna om möjligt kylskåpsdörren mer än 115° (1), så kan frysfacket även öppnas utan omhängning. Om kylskåpsdörrens öppningsvinkel (2) är mindre måste dörrstoppet flyttas.

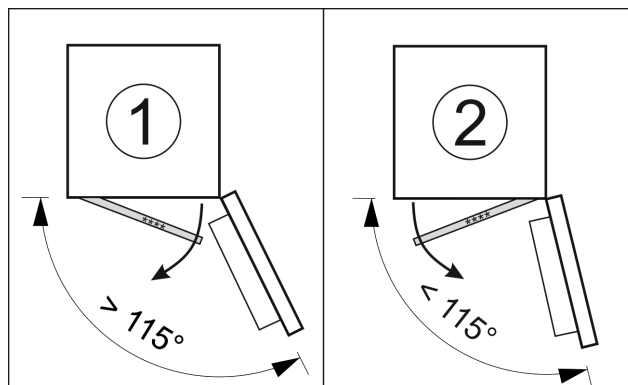


Fig. 6

### 11.1 Flytta dörrstoppet

Reglaget för att flytta dörrstoppet sitter nedtill på baksidan av \*\*\*\* -frysfackets lucka.

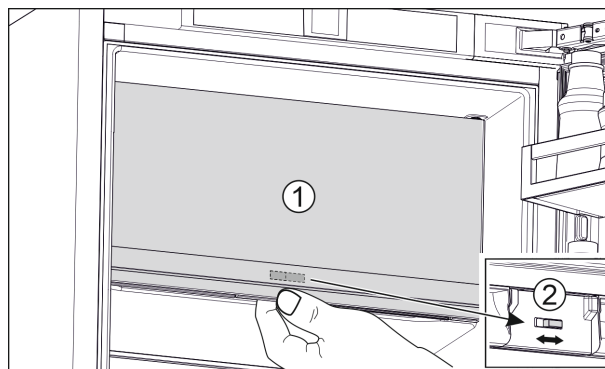


Fig. 7

- ▶ Stäng \*\*\*\* -frysfackets lucka (1).
- ▶ Fatta tag i \*\*\*\* -frysfackets lucka nedifrån.
- ▶ Skjut reglaget (2) antingen åt höger eller vänster.

## 12 Omhängning av dörr

### Verktyg

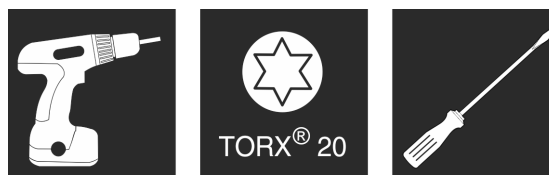


Fig. 8

# Omhängning av dörr



## VARNING

Risk för personskador genom att dörren lossnar!  
Om monteringsdelarna inte är tillräckligt fastskruvade kan dörren lossna. Detta kan medföra svåra personskador. Dessutom stänger eventuellt inte dörren riktigt så att skåpet inte kyler tillräckligt.

- Skruva fast lagerbockarna upptill och nedtill med 4 Nm.

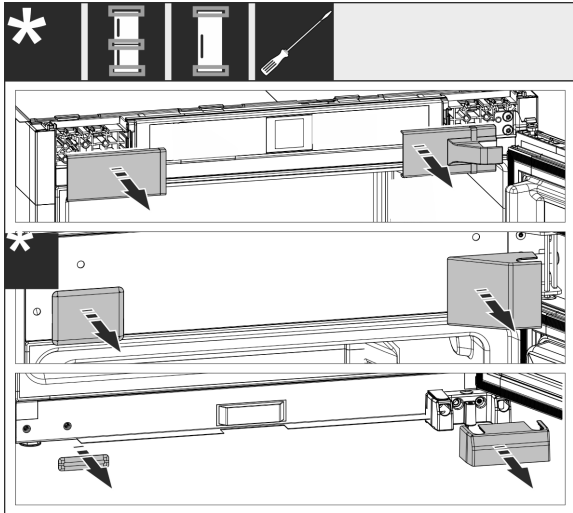


Fig. 9

- Ta av redan monterade täckplattor; använd vid behov en spårskruvmejsel för att lyfta av dem.

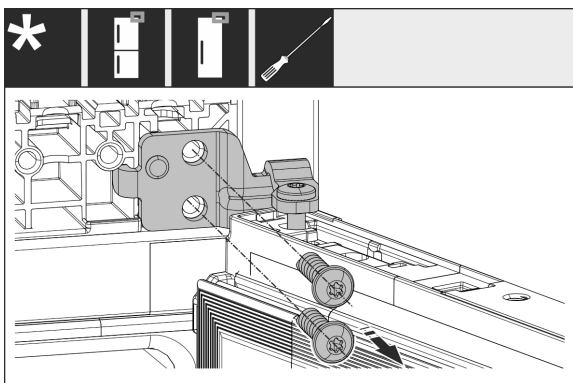


Fig. 10

- Lossa skruvarna på lagerbocken. Fixera dörren så den inte kan falla ut.

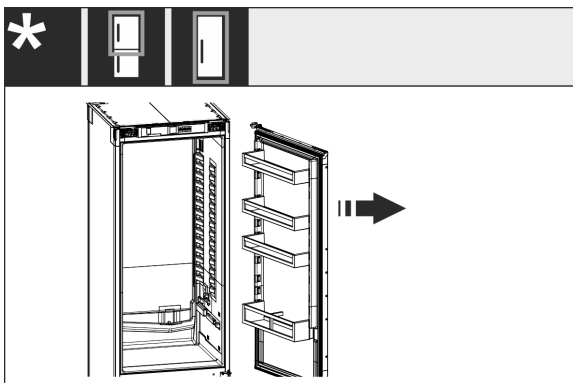


Fig. 11

- Ta av dörren tillsammans med den fastskruvade lagerbocken.

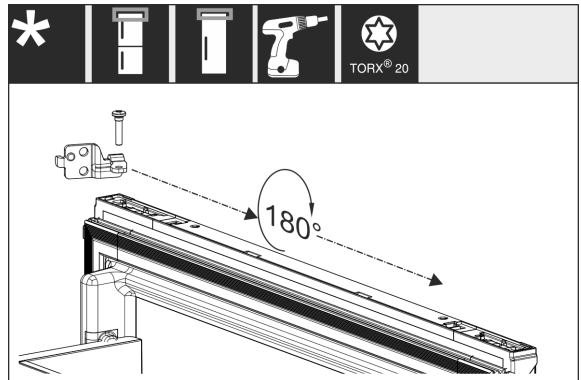


Fig. 12

- Vrid lagerbocken 180° och flytta den.

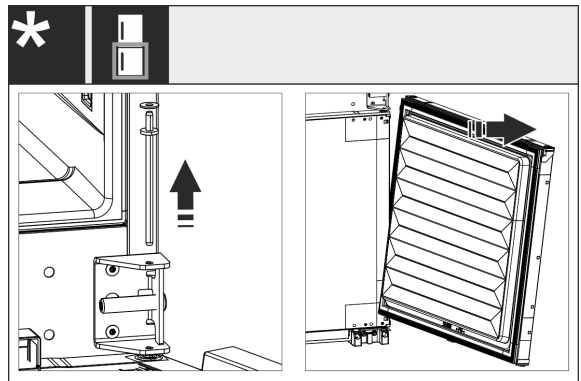


Fig. 13

- Ta av den nedre dörren: Ta ut lagertappen i mitten med brickan. Fixera dörren så den inte kan falla ut. Lyft av dörren uppåt.

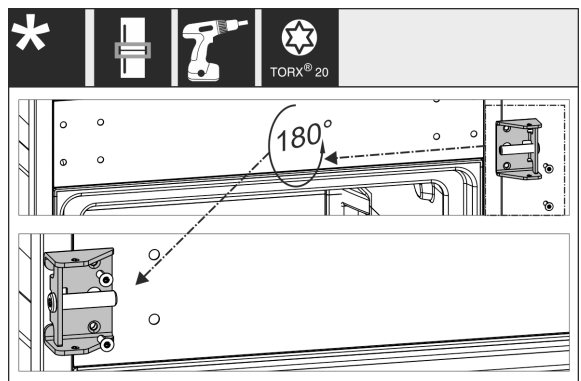


Fig. 14

- Flytta lagerbocken i mitten och skruva fast den.

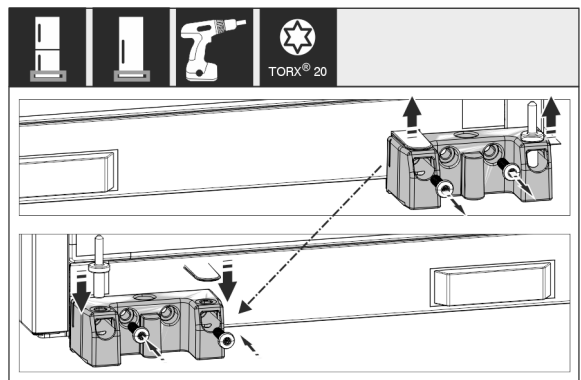


Fig. 15

- Flytta den nedre lagerbocken och skruva fast den.



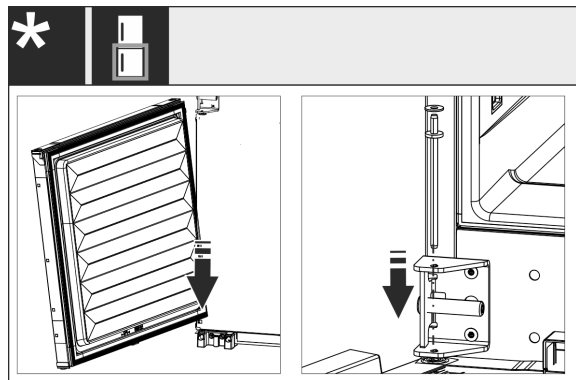


Fig. 16

- För kombinationer: Montera den nedre dörren: Sätt den på gångjärnstappen nedtill och vrid in den upptill. Skjut in lagertappen i mitten uppifrån genom den mitre lagerbocken i dörren.

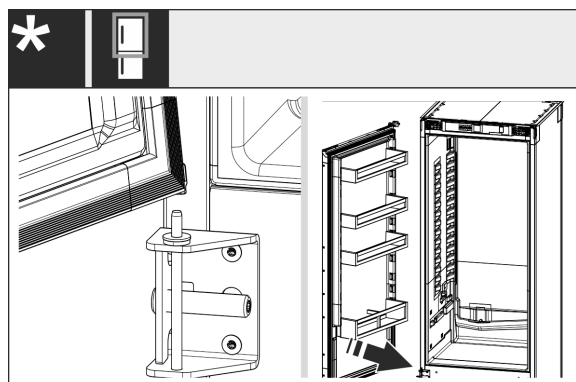


Fig. 17

- För kombinationer: Montera den övre dörren: Sätt den på lagertappen i mitten.
- För skåp med en dörr: Montera dörren: Sätt den på lagertappen nedtill.

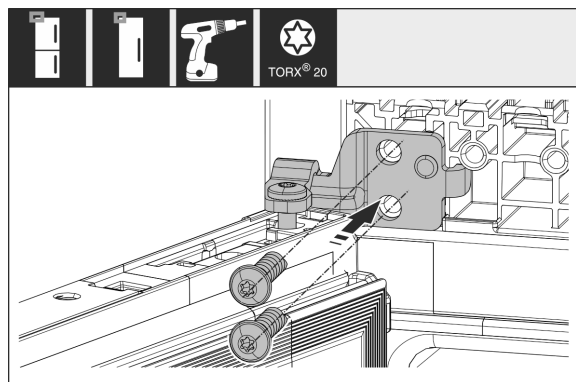


Fig. 18

- Skruva fast den övre lagerbocken på huset.

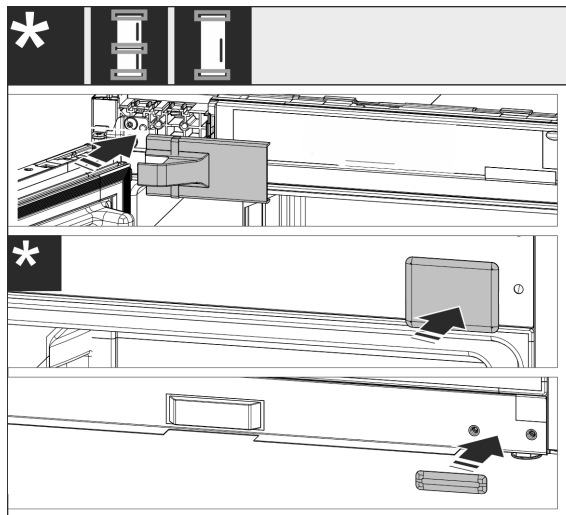


Fig. 19

- Återmontera alla täckplattor. Återmontera täckplattan på gångjärnssidan först när möbelen är monterad.
- Kontrollera alla skruvar och efterdra dem vid behov.

## 13 Montera skåpet i nischen

### Verktyg och hjälpmedel



Fig. 20

### Medföljande monteringsdelar

# Montera skåpet i nischen

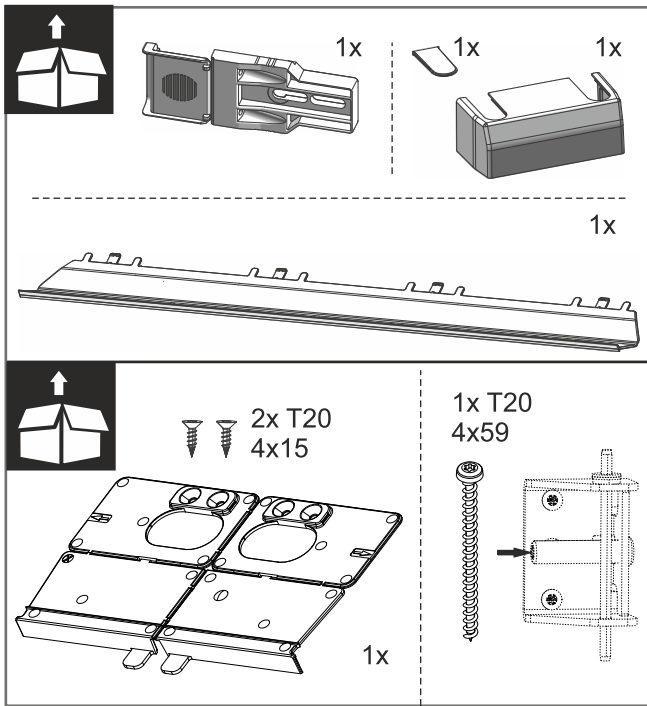


Fig. 21

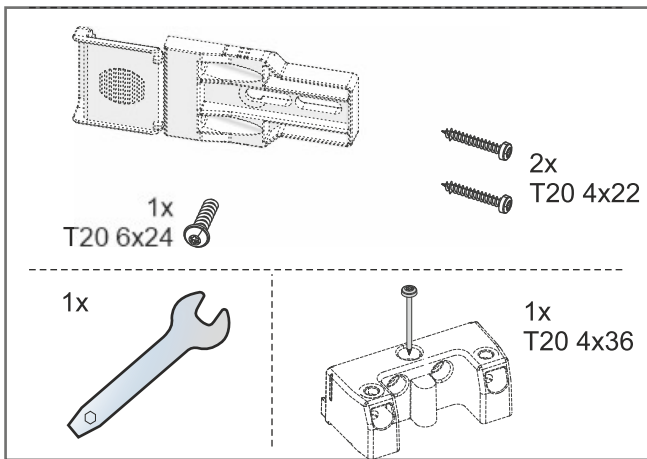


Fig. 22

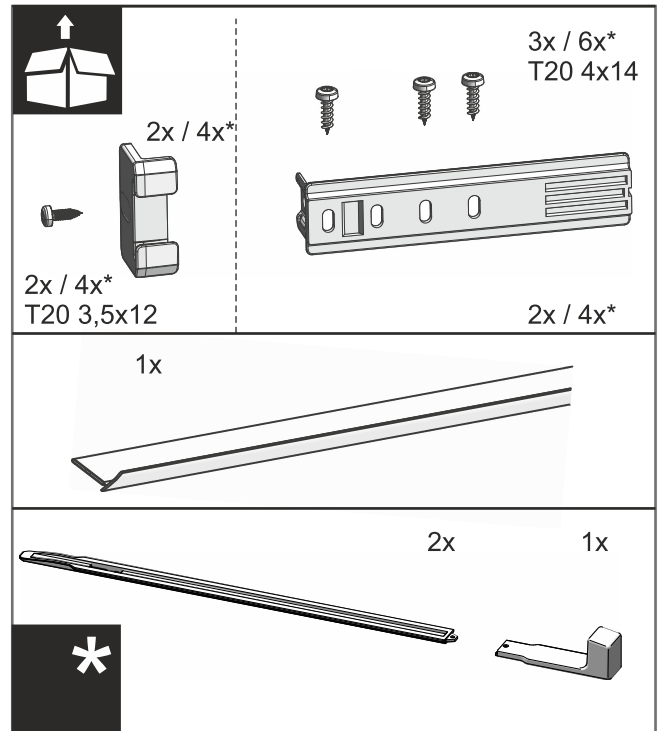


Fig. 23

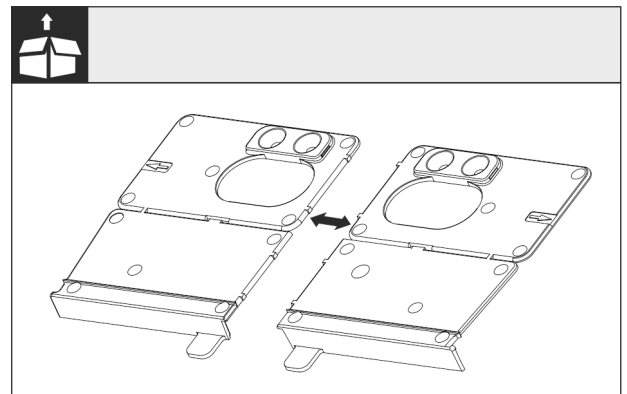


Fig. 24 Monteringsvinkel golv

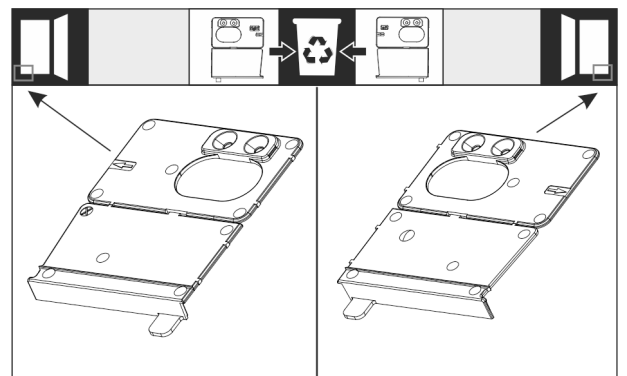


Fig. 25

- Dela monteringsvinkeln för botten vid perforeringen. Kassera antingen höger eller vänster monteringsvinkel beroende på dörranslaget.

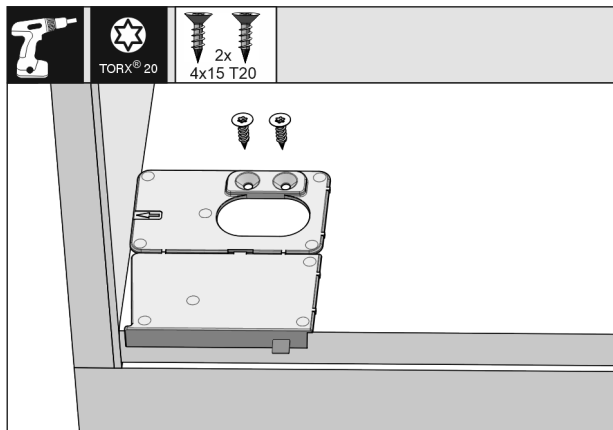


Fig. 26

## OBSERVERA

Skåpets korrekta inbyggnadsdjup.

- Användningen av monteringsvinkeln garanterar det korrekta inbyggnadsdjupet för skåpet.

- Skruva av monteringsvinkeln för botten, beroende på höger och vänster dörranslag, i nivå med sidoväggen på möbelnischens botten. Monteringsvinkeln monteras alltid på handtagsidan.

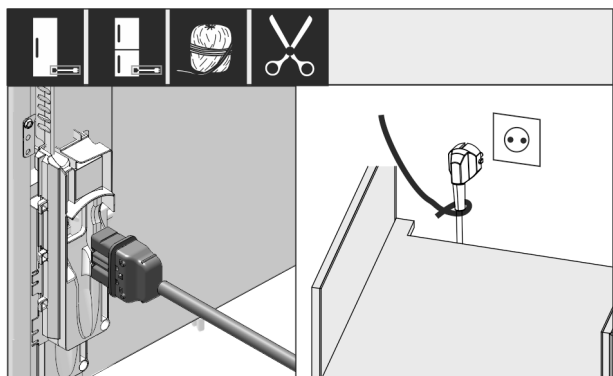


Fig. 27

- Ta ut nätkabeln ur förpackningen.
- Sätt in nätkabelns IEC-kontakt helt i uttaget på skåpets baksida. Kontrollera att IEC-kontakten sitter fast.
- Dra nätkabeln med hjälp av ett snöre till fritt tillgängligt uttag.

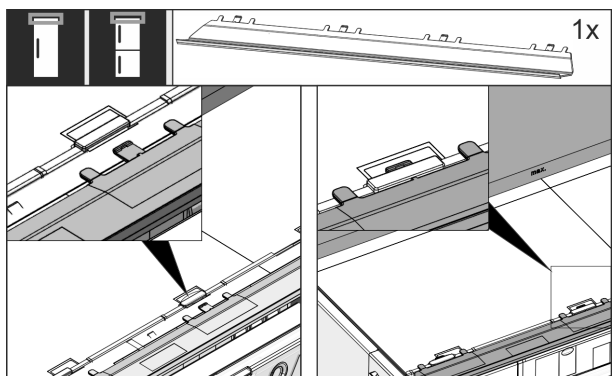


Fig. 28

- Sätt in utjämningspanelen. Panelen kan förskjutas åt båda sidorna.

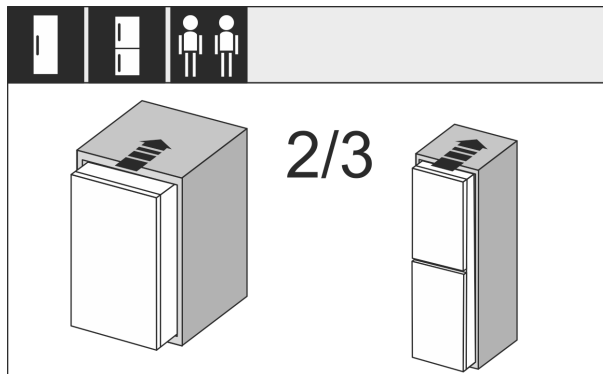


Fig. 29

- Skjut in skåpet till 2/3 i möbelnischen.

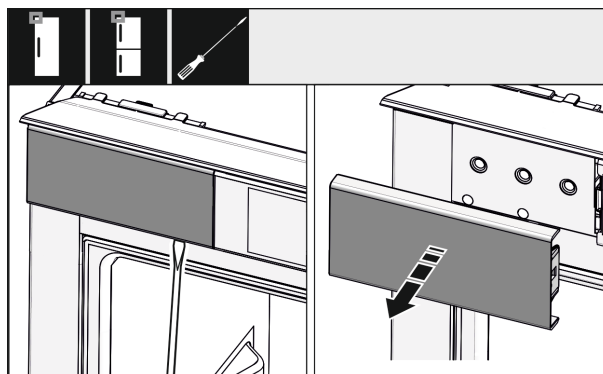


Fig. 30

- Lossa kåpan upp till vänster med en skruvmejsel och ta bort den.
- Ta bort ytterligare kåpor, om de redan är monterade.

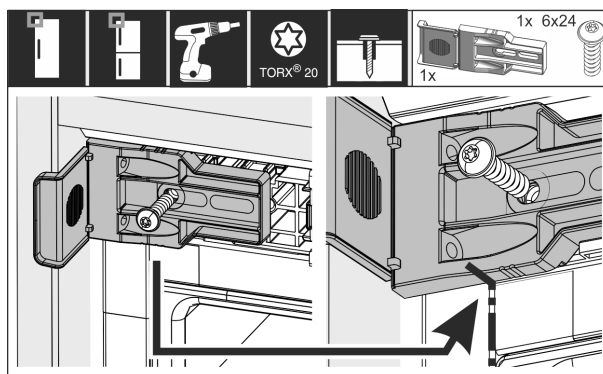


Fig. 31

- Skruva fast fästvinkeln. Vinkeln ska inte gå att flytta. Markeringen av fästvinkeln görs idealiskt på husfogen.

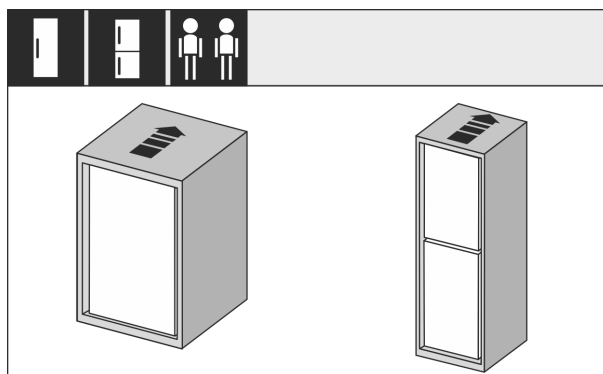


Fig. 32

# Montera skåpet i nischen

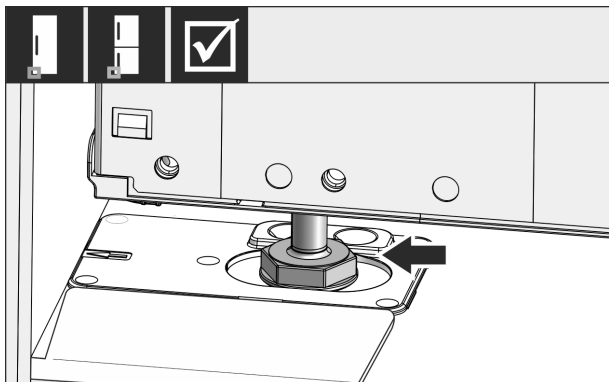


Fig. 33



## VARNING

Brandfara på grund av kortslutning!

- ▶ När skåpet skjuts in i nischen: Nätanslutningsledningen får inte böjas, klämmas eller skadas.
- ▶ Använd inte skåpet med defekt nätkabel.

- ▶ Skjut in skåpet helt i möbelnischen. Den justerbara foten måste sitta i monteringsvinkelns urtag.

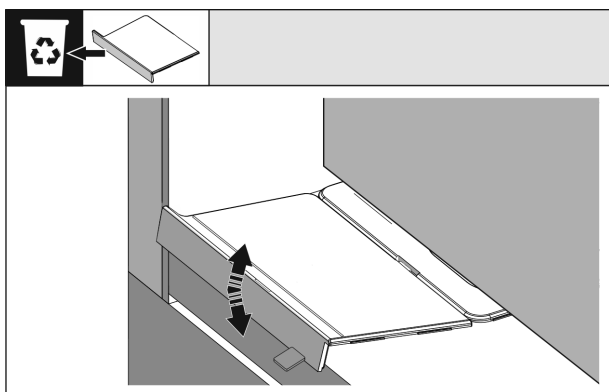


Fig. 34

- ▶ Ta bort monteringsvinkelns främre stopp för botten: Lossa stoppet genom att flytta det och ta bort det med en tång vid behov.

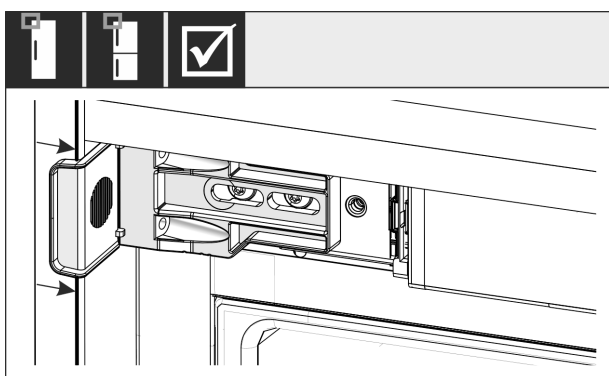


Fig. 35

- ▶ Kontrollera om apparaten är i nivå med möbelnischen. Fästvinkeln måste ligga mot möbelnischens sidovägg.

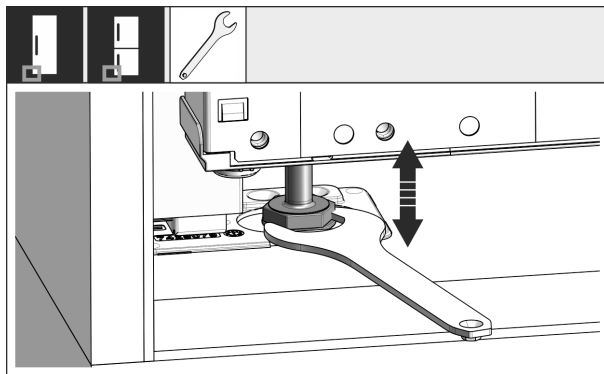


Fig. 36

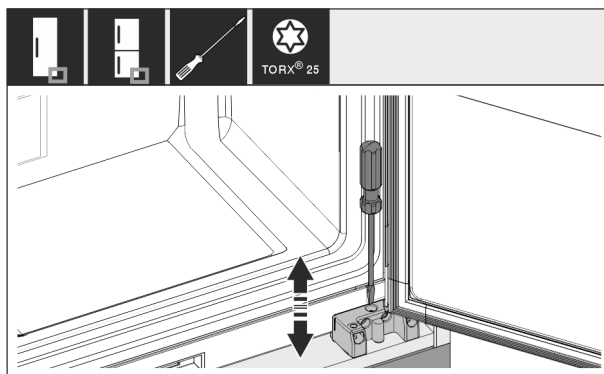


Fig. 37

- ▶ Justera vid behov skåpets lutning med hjälp av de justerbara fötterna.

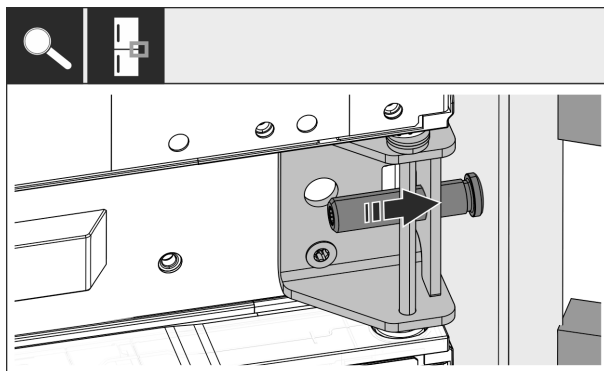


Fig. 38

- ▶ För kombinationer: Fixera skåpet i nischen på gångjärns-sidan med den mittere lagerbocken. Se till att möbelväggen inte skadas av justeringskruven.

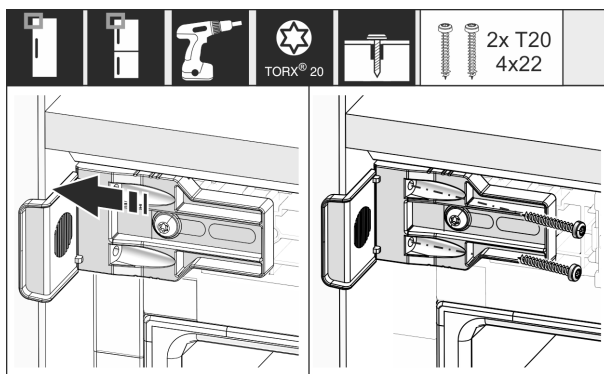


Fig. 39

- ▶ Skruva fast vinkeln i möbelnischens sidovägg.

# Montera skåpet i nischen

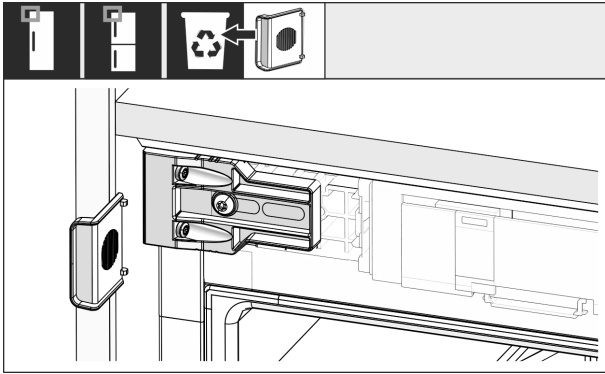


Fig. 40

- Överst på handtaget, bryt bort stoppet från vinkeln och kassera det.

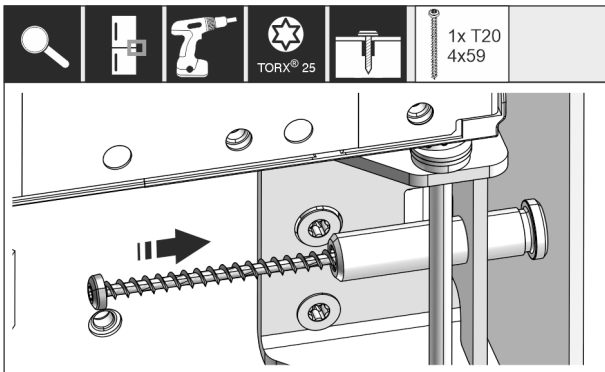


Fig. 41

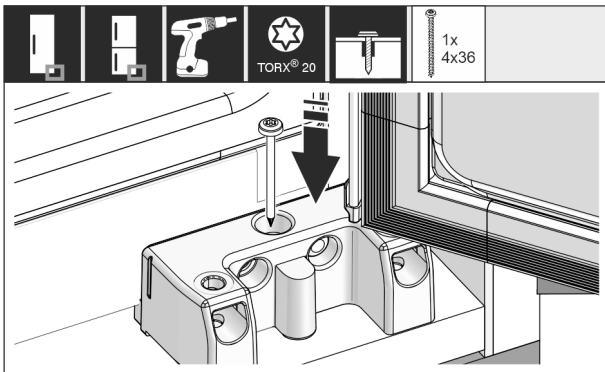


Fig. 42

- Skruva fast skåpet i nischen på gångjärnssidan med den mittersta och nedre lagerbocken.

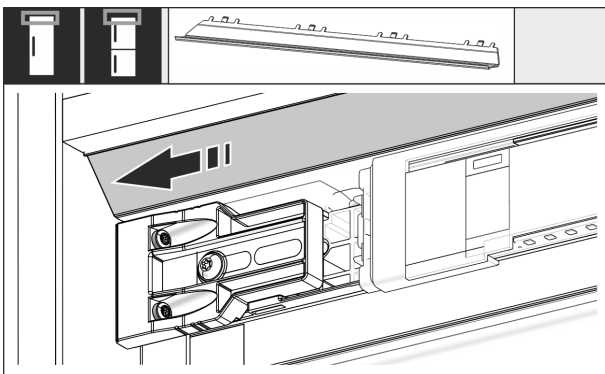


Fig. 43

- Flytta panelen så att den är i nivå med möbelsväggens sida.

Montera från nischhöjd 1400 mm in nivåskenor:



Fig. 44

Från en nischhöjd på 1400 mm måste nivåskenor monteras under skåpet. Nivåskenor **reducerar ljudnivån**. Två nivåskenor och ett monteringshandtag ingår från nischhöjd 1400 mm seriemässigt i förpackningen.

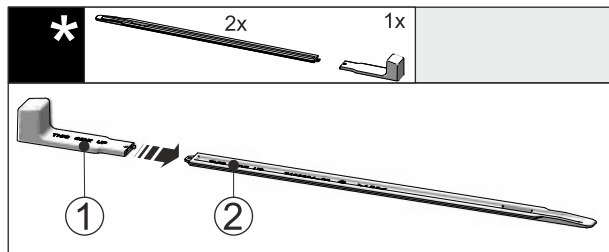


Fig. 45

- Sätt in monteringshandtaget Fig. 45 (1) i nivåskenan Fig. 45 (2).

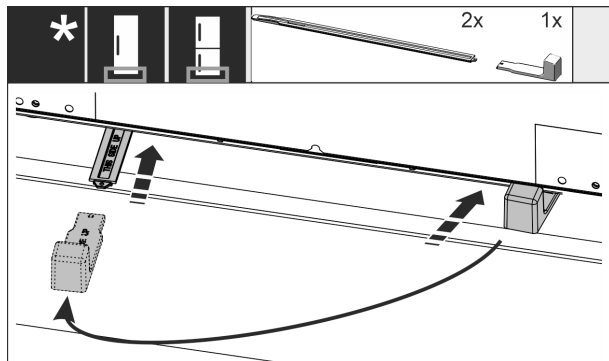


Fig. 46

- Skjut in nivåskenan i styrningen under skåpbotten till anslagen.
- Ta bort monteringshandtaget och sätt det i den andra nivåskenan.
- Gör likadant med den andra nivåskenan.

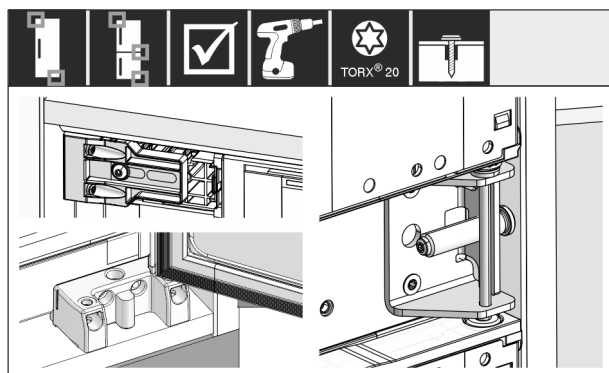


Fig. 47

- Kontrollera och dra åt alla skruvar.

# Montera skåpet i nischen

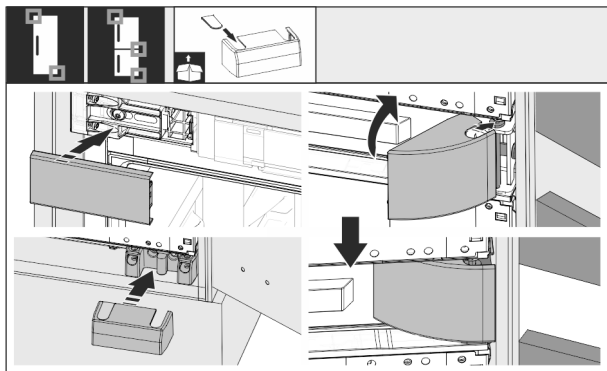


Fig. 48

- Sätt på alla kåpor.

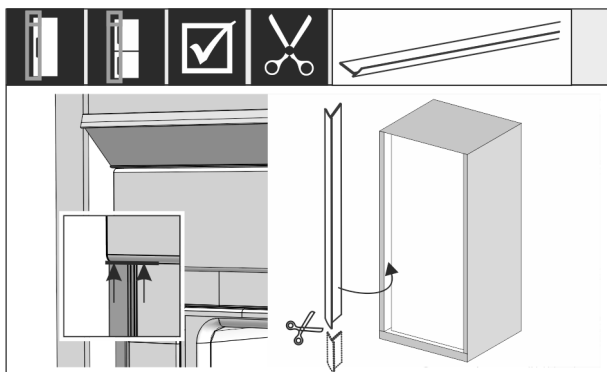


Fig. 49

- Vid behov: Förkorta kederlisten till önskad längd med en vass sax.
- Placera kederlisten under det övre skyddet och tryck på den. Kederlisten är magnetisk.

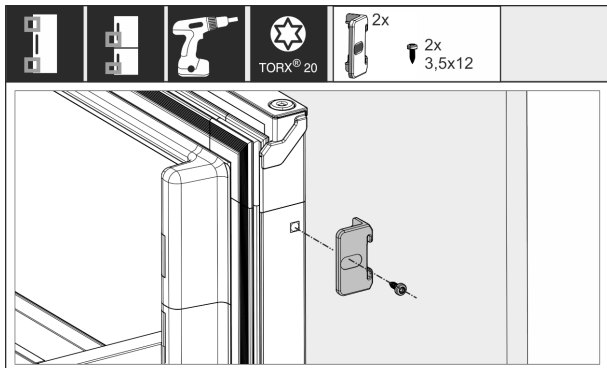


Fig. 50

- Ansluta möbeldörren till skåpdörren:
- Öppna dörren maximalt.
  - Montera vinkeln på skåpdörren.

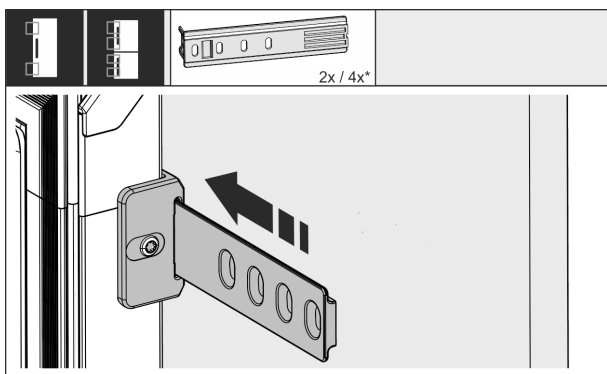


Fig. 51

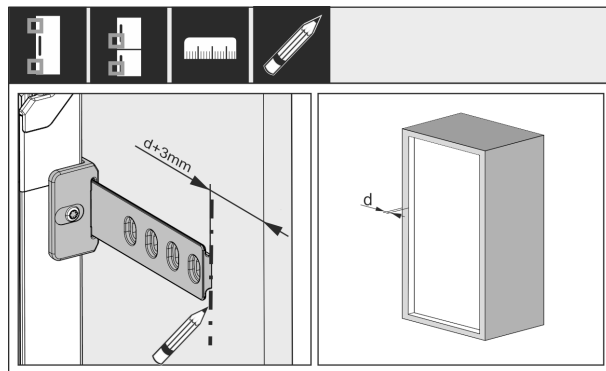


Fig. 52

- Avståndet mellan änden av skenan och möbeldörrens yttre kant beräknas genom möbelsidoväggens tjocklek + 3 mm.
- Gör en markering med en vattenlöslig penna.

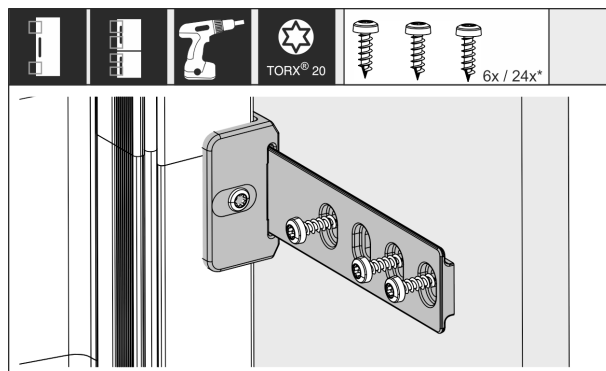


Fig. 53

- Skjut in skenan i vinkeln och skruva fast den med möbeldörren.

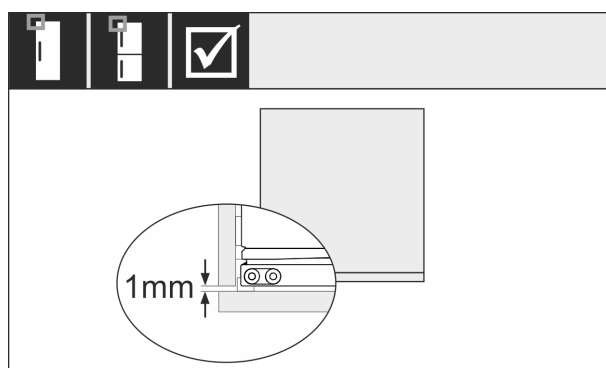


Fig. 54

- Kontrollera om dörrens tätning sluter runt om.
- Se till att möbeldörren inte stöter emot möbelnischens sidovägg. Liebherr rekommenderar ett avstånd på minst 1 mm.

## 14 Anslut skåpet till strömförsörjningen

▷ Skåpet är anslutet. Första idrifttagning se följande kapitel eller bruksanvisningen.



### VARNING

Risk för elstöt och personskada på grund av skadat skåp eller skadad strömkabel!

Livsfara och skärskador. Om skåpet eller strömkabeln har blivit skadad under transporten kan du få en dödlig elstöt. Dessutom kan du skada dig på olika delar tillhörande skåpets hölje.

- ▶ Kontrollera att skåpet och strömkabeln inte är skadade efter transporten.
- ▶ Ta under inga omständigheter skåpet i bruk om skåpet eller strömkabeln skadas.
- ▶ Kontakta kundtjänst.

Anslut skåpet till elnätet med strömkabeln som medföljer separat. Strömkabeln har ett uttag för kylskåpet i ena änden och en stickkontakt i andra änden.

Säkerställ att följande förutsättningar är uppfyllda:

- Skåpet och strömkabeln är oskadade.
- Skåpet har installerats i enlighet med föreskrifterna. (se 13 Montera skåpet i nischen)
- Kraven för den elektriska anslutningen har uppfyllts. (se 2 Installationsförhållanden)
- Måtten för korrekt anslutning är kända och uppfyllda.
- Nätspanningen och frekvensen motsvarar informationen på typskylten.
- Eluttaget är jordat och försett med säkring enligt föreskrifterna.
- Säkringens utlösningsström är mellan 10 A och 16 A.
- Uttaget är lättillgängligt och sitter inte bakom skåpet. (se 4 Nischmått)

### OBSERVERA

Risk för skador på grund av felaktig drift!

Skador på skåpets elkomponenter.

- ▶ Använd endast den medföljande strömkabeln.



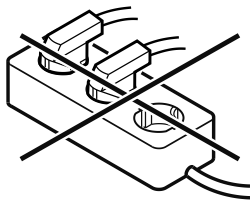
### VARNING

Brandrisk på grund av felaktig anslutning!

Brännskador.

Skador på skåpet.

- ▶ Använd inte förlängningskabel.
- ▶ Använd inte förgreningsanslutning.



### OBSERVERA

Risk för skador på grund av felaktig anslutning!

Skador på skåpet.

- ▶ Anslut inte apparaten till omformare som t.ex. solcellssystem eller bensingeneratorer.
- ▶ Anslut nätkontakten på strömkabeln till strömförsörjningen.
- ▷ Liebherr-logotypen visas på displayen.
- ▷ Indikeringen växlar till standby-symbolen.
- ▷ Om ingenting sker inom 60 sekunder: Standby-symbolen bleknar eller försvinner.



[home.liebherr.com/fridge-manuals](https://home.liebherr.com/fridge-manuals)

**sv** integreringsbara kyl- och frysskåp, dragdörr

Utgivningsdatum: 20240612

**Artikelnummerinde**

**x: 7088417-00**

Liebherr-Hausgeräte GmbH  
Memminger Straße 77-79  
88416 Ochsenhausen  
Deutschland





Monteringsanvisning

Quality, Design and Innovation



[home.liebherr.com/fridge-manuals](http://home.liebherr.com/fridge-manuals)





# LIEBHERR

## Innehåll

<b>1</b>	<b>Allmänna säkerhetsanvisningar.....</b>	<b>2</b>
<b>2</b>	<b>Installationsförhållanden.....</b>	<b>3</b>
2.1	Utrymme.....	3
2.2	Installera flera skåp.....	3
2.3	Elektrisk anslutning.....	3
<b>3</b>	<b>Skåpets mått.....</b>	<b>4</b>
<b>4</b>	<b>Nischmått.....</b>	<b>5</b>
4.1	Invändigt mått.....	5
<b>5</b>	<b>Ventilationskrav.....</b>	<b>5</b>
<b>6</b>	<b>Transportera skåpet.....</b>	<b>6</b>
<b>7</b>	<b>Packa upp skåpet.....</b>	<b>6</b>
<b>8</b>	<b>Placering av skåpet.....</b>	<b>6</b>
8.1	Efter installationen.....	6
<b>9</b>	<b>Avfallshantera förpackningarna.....</b>	<b>6</b>
<b>10</b>	<b>Förklaring av använda symboler.....</b>	<b>6</b>
<b>11</b>	<b>***-frysfackets lucka*.....</b>	<b>7</b>
11.1	Flytta dörrstoppet.....	7
<b>12</b>	<b>Omhängning av dörr.....</b>	<b>7</b>
<b>13</b>	<b>Montera skåpet i nischen.....</b>	<b>9</b>
<b>14</b>	<b>Anslut skåpet till strömförsörjningen.....</b>	<b>15</b>

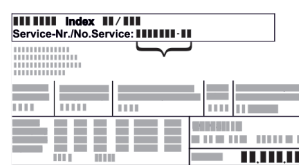
Tillverkaren arbetar kontinuerligt med att vidareutveckla alla typer och modeller. Därför ber vi om förståelse för att vi måste förbehålla oss för ändringar av utformning, utrustning och teknik.

Symbol	Förklaring
	<p><b>Läs bruksanvisningen</b></p> <p>Läs noga igenom denna bruksanvisning för att få information om alla fördelar med det nya skåpet.</p>
	<p><b>Mer information på internet</b></p> <p>Den digitala bruksanvisningen med mer information samt bruksanvisningar på andra språk finns på internet och kan öppnas med QR-koden på bruksanvisningens framsida eller genom att du skriver in servicenumret på sidan <a href="http://home.liebherr.com/fridge-manuals">home.liebherr.com/fridge-manuals</a>.</p> <p>Servicenumret står på typskylten:</p>  <p><i>Fig. Illustrationen är ett exempel</i></p>
	<p><b>Kontrollera skåpet</b></p> <p>Kontrollera alla delar med avseende på transportskador. Kontakta återförsäljaren eller kundtjänsten om du har några klagomål.</p>
	<p><b>Avvikelser</b></p> <p>Bruksanvisningen gäller för flera modeller, avvikelser är möjliga. Avsnitt som bara gäller för speciella modeller är markerade med(*).</p>

Symbol	Förklaring
	<p><b>Åtgärder som behöver vidtas och resultat av åtgärderna</b></p> <p>Åtgärder som behöver vidtas är markerade med en ▶.</p> <p>Resultat av åtgärder är markerade med en ▷.</p>
	<p><b>Videor</b></p> <p>Videor om apparaterna finns på YouTube-kanalen Liebherr-Hausgeräte.</p>




## 1 Allmänna säkerhetsanvisningar

- Förvara denna monteringsanvisning noga så att du alltid har tillgång till den.
- Om du överlåter apparaten, lämna då även över monteringsanvisningen till nästa ägare.
- Läs denna monteringsanvisning noga före installation och användning för att använda apparaten korrekt och säkert. Följ alltid instruktionerna, säkerhetsinstruktionerna och varningarna. De är viktiga för säker och korrekt installation av apparaten.
- Läs först de allmänna säkerhetsanvisningarna i **bruksanvisningen** som hör till denna monteringsanvisning i kapitlet "Allmänna säkerhetsanvisningar" och följ dem. Om du har tappat bort **bruksanvisningen** kan **bruksanvisningen** hämtas på webben eller genom att du anger modellbeteckningen på [home.liebherr.com/fridge-manuals](http://home.liebherr.com/fridge-manuals). Modellbeteckningen står på typs-



kylten:

- **Observera varningarna och annan specifik information i de andra kapitlen vid installation av apparaten:**

	FARA	Påvisar en omedelbar farlig situation vilken kan leda till döden eller svåra kroppsskador om den inte undviks.
	VARNING	Påvisar en farlig situation vilken kan leda till döden eller svåra kroppsskador om den inte undviks.
	OBSERVER	Påvisar en farlig situation vilken kan leda till lätta eller medelsvåra kroppsskador om den inte undviks.
	OBSERVERA	Påvisar en farlig situation vilken kan leda till materielskador om den inte undviks.
	Märk	Markerar användbar information eller tips.

## 2 Installationsförhållanden



### VARNING

Brandrisk på grund av fuktighet!

Om strömförande delar eller nätanslutningskabeln blir fuktiga kan detta leda till kortslutning.

- Skåpet är konstruerat för användning i slutna utrymmen. Använd inte skåpet utomhus, i fuktiga miljöer eller där det finns risk för vattenstänk.

Avsedd användning

- Installera och använd endast skåpet i slutna utrymmen.
- Använd endast skåpet i monterat tillstånd.

### 2.1 Utrymme



### VARNING

Utsipprande köldmedel och olja!

Brand. Köldmedlet är miljövänligt, men brännbart. Oljan är också brännbar. Läckande köldmedel och olja kan antändas vid hög koncentration och i kontakt med en extern värme-källa.

- Skada inte köldmedelssystemets rörledningar eller kompressor.

- Om skåpet placeras i en mycket fuktig miljö, kan kondensvatten bildas på skåpets utsida. Sörj alltid för god ventilation på uppställningsplatsen.
- Ju mer köldmedium som finns i apparaten, desto större måste utrymmet vara där apparaten står. I för små utrymmen kan en antändlig gas/luftblandning uppstå vid ett ev. läckage. Per 8 g köldmedium måste uppställningsutrymmet vara minst 1 m<sup>3</sup>. Uppgifter om mängden köldmedium står på typskylten inne i skåpet.

#### 2.1.1 Underlag i utrymmet

- Golvet där apparaten ska placeras ska vara vågrätt och jämnt.
- Vid inbyggnad av apparaten i ett köksskåp som står på ojämnt underlag: Nivellera köksskåpet.

#### 2.1.2 Positionering i utrymmet

- Installera inte skåpet i områden med direkt solinstrålning, intill värmeelement eller liknande.
- Skåpet kan installeras direkt intill en ugn.
- Energiförbrukningen kan öka något om skåpet installeras direkt intill en ugn. Förbrukningen avgörs av hur länge och hur ofta ugnen används.
- Bygg bara in skåpet i stabila möbler.

## 2.2 Installera flera skåp

Skåpen är utvecklade för olika uppställningsvarianter. Om flera skåp ska ställas upp bredvid eller över varandra ska det säkerställas att följande förutsättningar är uppfyllda:

- Ställ endast skåp som är avsedda för detta bredvid resp. över varandra.
- Beakta anvisningar och följande tabell.

### OBSERVERA

Risk för skador på grund av kondensvatten!

- Ställ inte skåpet direkt bredvid ett annat kyl-/frys-skåp.

### OBSERVERA

Skaderisk genom kondensvatten!

- Ställ inte skåpet direkt ovanpå ett annat kyl-/frys-skåp.

Modell	Uppställningsvariant
Alla modeller	Enskild
Modeller, vars modellbeteckning börjar med <b>S....</b>	Side-by-Side (SBS)
Modeller upp till den maximala nischhöjden 880 mm och med uppvärmt tak kan ställas "över varandra". Övre skåp: upp till maximal nischhöjd 140 mm	Över varandra

Modeller med uppställningsvariant

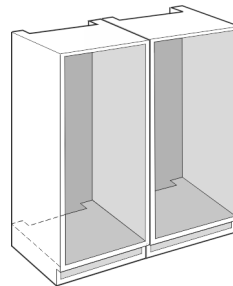


Fig. 1

Montera varje skåp i en separat möbelnisch.

## 2.3 Elektrisk anslutning



### VARNING

Brandrisk på grund av felaktig uppställning!

Om en sladd eller kontakt vidrör baksidan av apparaten kan apparatens vibrationer skada sladden eller kontakten vilket leder till kortslutning.

- Se till att inga sladdar kläms under apparaten när du ställer upp den.
- Placera skåpet så att det inte rör vid någon kontakt eller nätkabel.
- Anslut inte några apparater till uttag i närheten av apparatens baksida.
- Grenuttag och liknande samt andra elektroniska apparater (som t.ex. halogentransformatorer) får **inte** placeras och användas på baksidan av apparater.

# Skåpets mått

## 3 Skåpets mått



Fig. 2

	A (mm)	B (mm)	C (mm)	D (mm)	E (mm)
ICS.. 51.2 ICBS.. 51.2 IKGS 51Vd02	541	545	1770	523	67
ICS.. 51.3 IKGS 51Ve03/ IKGBNS 51Vd23/ IKGNS 51Vd03				669	
ICNS.. 51.3 ICBNS.. 51.3					
ICNS.. 56.3 ICBNS.. 56.3			1938		



Fig. 3

	A (mm)	B (mm)	C (mm)
IRS.. 39.. IFS.. 39..	541	545	872
IRS.. 41.. IRBS.. 41.. IKS 41Ve00/IKS 41Ve01			1213
IRBS.. 51.. SIFNS.. 51..			1770

## 4 Nischmått

### 4.1 Invändigt mått

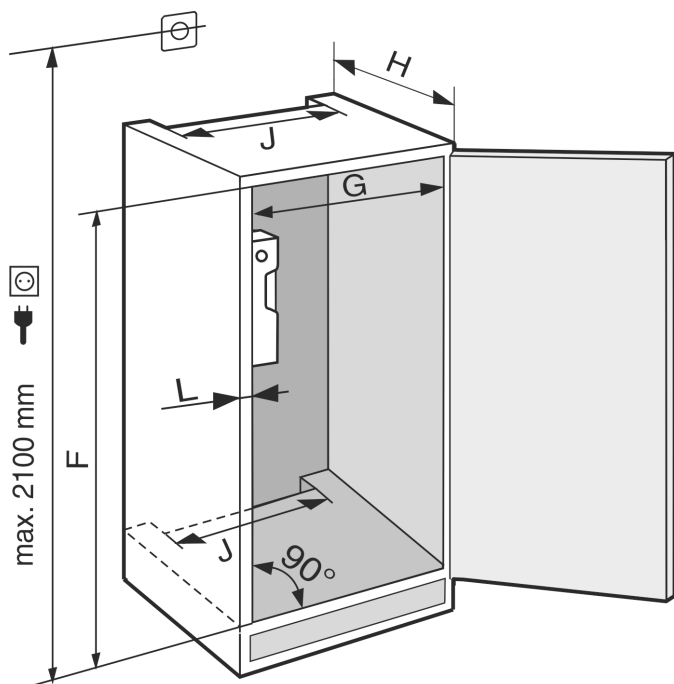


Fig. 4

IRS.. 39.. / IFS.. 39..	
<b>F (mm)</b>	874 till 890
<b>G (mm)</b>	560 till 570
<b>H (mm)</b>	min. 550, 560 rekommenderas
<b>J (mm)</b>	min. 500
<b>L (mm)</b>	max. 19

IR(B)S.. 41.. / IKS 41Ve00 / IKS 41Ve01	
<b>F (mm)</b>	1216 till 1236
<b>G (mm)</b>	560 till 570
<b>H (mm)</b>	min. 550, 560 rekommenderas
<b>J (mm)</b>	min. 500
<b>L (mm)</b>	max. 19

IRBS.. 51.. / SIFNS.. 51..	
<b>F (mm)</b>	1772 till 1788
<b>G (mm)</b>	560 till 570
<b>H (mm)</b>	min. 550, 560 rekommenderas
<b>J (mm)</b>	min. 500
<b>L (mm)</b>	max. 19

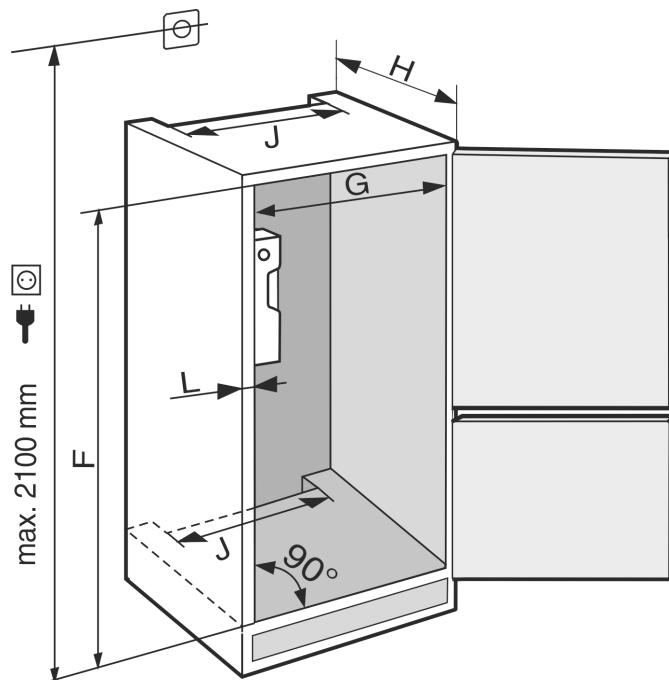


Fig. 5

IC(N)S.. 51.. / ICB(N)S.. 51.. / IKGNS 51Vd03 /  
IKGS 51Vd02 / IKGS 51Ve03 / IKGBNS 51Vd23

<b>F (mm)</b>	1772 till 1788
<b>G (mm)</b>	560 till 570
<b>H (mm)</b>	min. 550, 560 rekommenderas
<b>J (mm)</b>	min. 500
<b>L (mm)</b>	max. 19

IC(B)NS.. 56..	
<b>F (mm)</b>	1940 till 1950
<b>G (mm)</b>	560 till 570
<b>H (mm)</b>	min. 550, 560 rekommenderas
<b>J (mm)</b>	min. 500
<b>L (mm)</b>	max. 19

Den angivna energiförbrukningen fastställdes med ett inbyggingsdjup på 560 mm. Skåpet är fullt funktionsdugligt vid ett inbyggingsdjup på 550 mm men har då en något högre energiförbrukning.

- ▶ Kontrollera den intilliggande köksinredningens vägg-tjocklek: Den måste vara min. 16 mm.
- ▶ Bygg bara in skåpet i stabila köksmöbler. Säkra möbeln så att den inte kan välta.
- ▶ Rikta köksmöbeln med ett vattenpass och en vinkelhake och kompensera med underlägg vid behov.
- ▶ Säkerställ att golvet och möbelns sidoväggar är i rätt vinkel mot varandra.

## 5 Ventilationskrav

### OBSERVERA

Övertäckta ventilationsöppningar!

Skador. Skåpet kan överhettas vilket kan reducera olika skåpdelars livslängd och leda till funktionsbegränsningar.

- ▶ Sörj alltid för god ventilation.
- ▶ Håll alltid ventilationsöppningar eller -spjäll i skåpets hölje och i köksmöbeln (inbyggingsprodukt) fria.
- ▶ Håll alltid ventilationsöppningar fria.

## Transportera skåpet

Observera alltid ventilationsarean:

- Djupet på ventilationsschaktet på skåpets baksida måste vara minst 38 mm.
- För ventilationssektionerna i skåpets sockel och inkapsling upptill krävs minst 200 cm<sup>2</sup>.
- Principiellt gäller följande: Ju större ventilationsyta, desto mer energieffektivt arbetar apparaten.

Det krävs en viss ventilation för att driva apparaten. Medföljande ventilationsgaller garanterar en effektiv ventilationsarea på apparaten på 200 cm<sup>2</sup>. Om du byter ut ventilationsgallret mot ett skydd måste detta ha en lika stor eller en större ventilationsarea än tillverkarens ventilationsgaller.

## 6 Transportera skåpet

**Beakta vid apparattransport:**

- Transportera skåpet stående.
- Transportera skåpet med hjälp av två personer.

**Vid första påslagningen:**

- Transportera apparaten förpackad.

**Vid apparattransport efter första idrifttagning (t.ex. flytt eller rengöring):**

- Töm apparaten.
- Säkra dörren mot oavsiktlig öppning.

## 7 Packa upp skåpet

Vid skador på apparaten, kontakta genast – före anslutningen – leverantören.

- Kontrollera att det inte finns några transportskador på skåpet och förpackningen. Kontakta genast leverantören om du misstänker någon skada.
- Ta bort samtliga material, som kan hindra en korrekt installation resp. ventilation, från skåpets baksida eller sidor.
- Ta bort skyddsfolien från hela skåpet. Använd inga spetsiga eller vassa föremål!

## 8 Placering av skåpet



**AKTA**

Risk för personskada på grund av tung apparat!

- Var två personer för att transportera apparaten till uppställningsplatsen.



**VARNING**

Risk för materiella skador och personskador på grund av ostabil apparat!

Apparaten kan välta.

- Fäst apparaten enligt anvisningarna.



**VARNING**

Risk för brand och skador!

- Ställ inte värmeavgivande apparater, till exempel mikrovågsugnar, brödrostar osv. på skåpet!

Låt om möjligt en fackman montera apparaten i köksmöbelen. Installera inte skåpet utan hjälp.

### 8.1 Efter installationen

- Ta bort alla transportsäkringar.
- Rengör skåpet (se bruksanvisningen, rengöra skåpet).

## 9 Avfallshandera förpackningarna



**VARNING**

Risk för kvävning av förpackningsmaterial och folier!


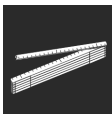








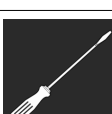



- Låt inte barn leka med förpackningsmaterial.

Förpackningen är tillverkad av återanvändbart material:

- Wellpapper/papper
  - Delar av skummad polystyren
  - Folier och påsar av Polyeten
  - Spännband av Polypropylen
  - spikad träram med polyetylenskiva\*
- Lämna förpackningsmaterialet till en återvinningsstation.

## 10 Förklaring av använda symboler

	Vid detta arbetsmoment finns det risk för personskador! Observera säkerhetsinformationen!
	Anvisningen gäller för flera modeller. Utför endast detta arbetsmoment när det avser ditt skåp.
	För monteringen, observera den detaljerade beskrivningen i anvisningarnas textavsnitt.
	Avsnittet gäller antingen ett skåp med en dörr eller två dörrar.
	Välj mellan alternativen: Skåp med dörrgångjärn till höger eller skåp med dörrgångjärn till vänster.
	Nödvändiga monteringssteg för IceMaker och/eller InfinitySpring.
	Lossa eller dra åt skruvarna lätt.
	Dra åt skruvarna.
	Kontrollera om följande arbetsmoment är nödvändigt för din modell.
	Kontrollera den korrekta monteringen/det korrekta läget för de använda komponenterna.

	Mät det angivna måttet och korrigera det vid behov.
	Verktyg för montering: Tumstock
 	Verktyg för monteringen: Batteridrivna skruvdragare och hylsa En lång bitssats rekommenderas för att lättare komma åt skruvarna.
	Verktyg för monteringen: Vattenpass
	Verktyg för monteringen: U-nyckel med NV 7 och NV 10
	För detta arbetsmoment krävs två personer.
	Arbetsmomentet utförs vid markerade ställen på skåpet.
	Hjälpmiddel för monteringen: Snöre
	Hjälpmiddel för monteringen: Vinkelmått
	Hjälpmiddel för monteringen: Skruvmejsel
	Hjälpmiddel för monteringen: Sax
	Hjälpmiddel för monteringen: Markeringspenna, borttagningsbar
	Tillbehörspaket: Ta ut komponenter



Avfallshandtera komponenter som inte längre behövs på ett korrekt sätt.

## 11 \*\*\*\*-frysfackets lucka\*

Vid en omhängning kan man flytta på \*\*\*\* -frysfackets lucka i en handvändning. Öppna om möjligt kylskåpsdörren mer än 115° (1), så kan frysfacket även öppnas utan omhängning. Om kylskåpsdörrens öppningsvinkel (2) är mindre måste dörrstoppet flyttas.

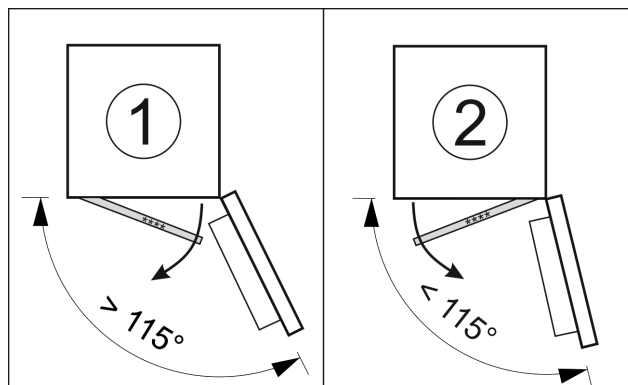


Fig. 6

### 11.1 Flytta dörrstoppet

Reglaget för att flytta dörrstoppet sitter nedtill på baksidan av \*\*\*\* -frysfackets lucka.

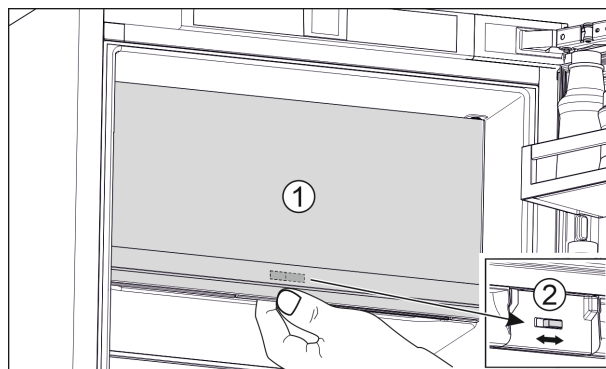


Fig. 7

- ▶ Stäng \*\*\*\* -frysfackets lucka (1).
- ▶ Fatta tag i \*\*\*\* -frysfackets lucka nedifrån.
- ▶ Skjut reglaget (2) antingen åt höger eller vänster.

## 12 Omhängning av dörr

### Verktyg

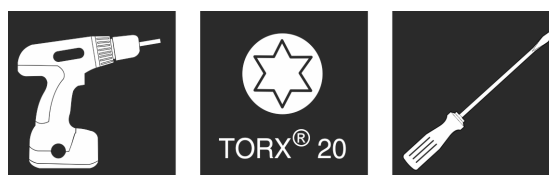


Fig. 8

# Omhängning av dörr



## VARNING

Risk för personskador genom att dörren lossnar! Om monteringsdelarna inte är tillräckligt fastskruvade kan dörren lossna. Detta kan medföra svåra personskador. Dessutom stänger eventuellt inte dörren riktigt så att skåpet inte kyler tillräckligt.

- Skruva fast lagerbockarna upptill och nedtill med 4 Nm.

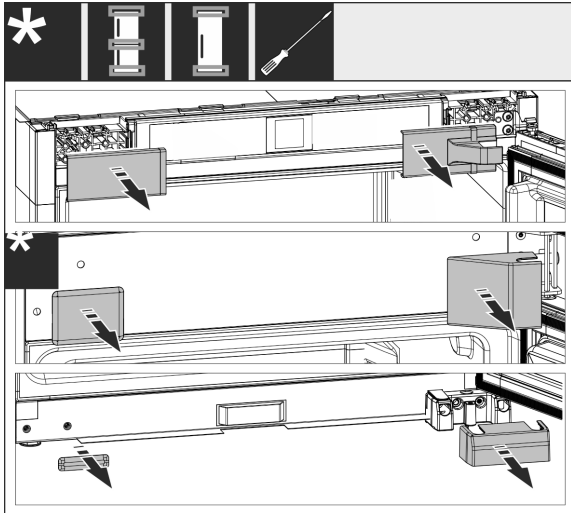


Fig. 9

- Ta av redan monterade täckplattor; använd vid behov en spårskruvmejsel för att lyfta av dem.

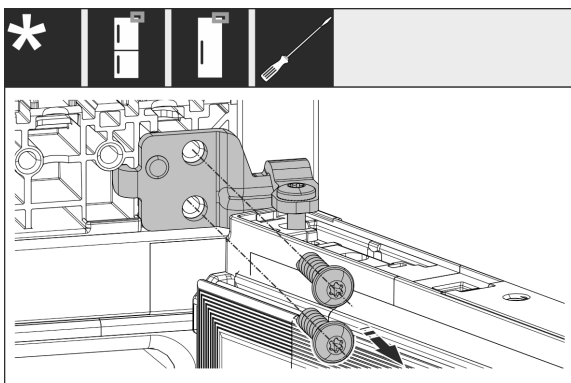


Fig. 10

- Lossa skruvarna på lagerbocken. Fixera dörren så den inte kan falla ut.

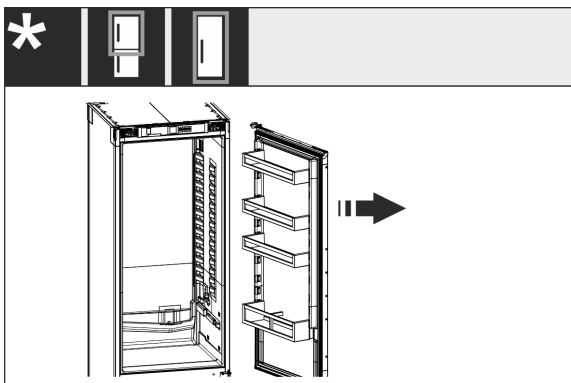


Fig. 11

- Ta av dörren tillsammans med den fastskruvade lagerbocken.

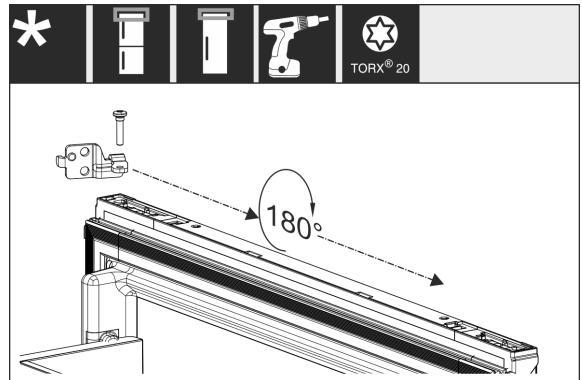


Fig. 12

- Vrid lagerbocken 180° och flytta den.

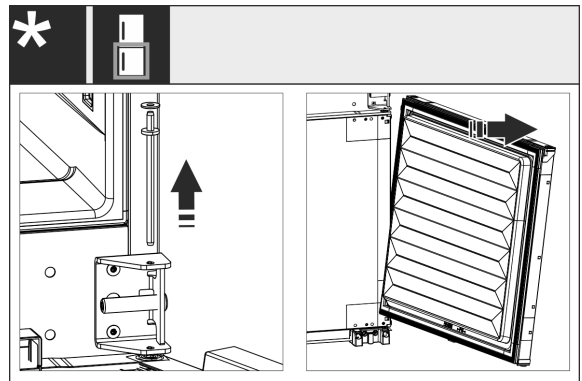


Fig. 13

- Ta av den nedre dörren: Ta ut lagertappen i mitten med brickan. Fixera dörren så den inte kan falla ut. Lyft av dörren uppåt.

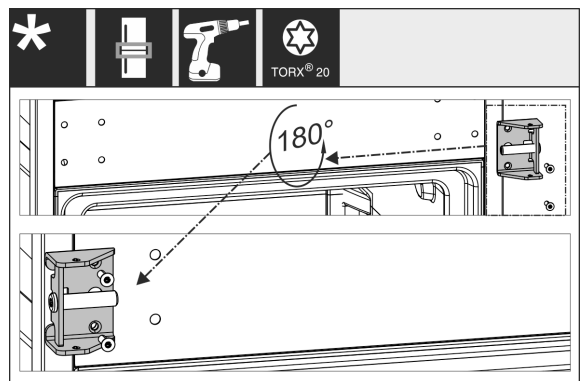


Fig. 14

- Flytta lagerbocken i mitten och skruva fast den.

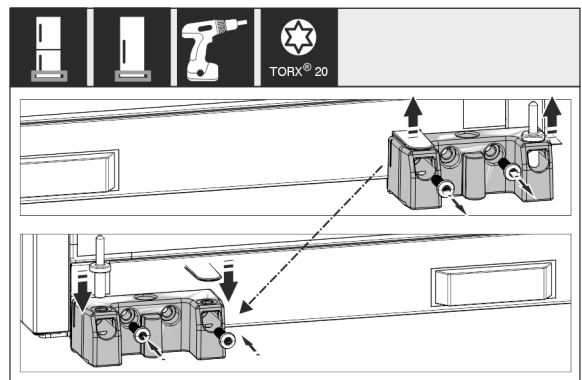


Fig. 15

- Flytta den nedre lagerbocken och skruva fast den.



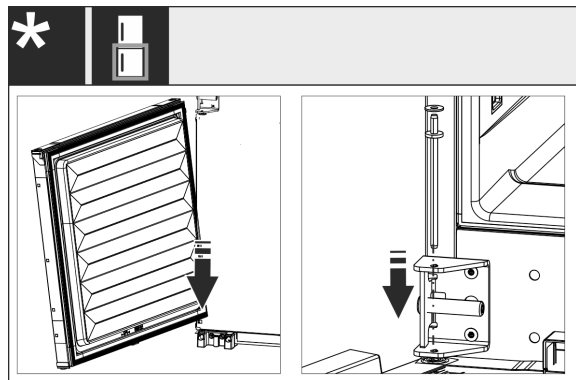


Fig. 16

- För kombinationer: Montera den nedre dörren: Sätt den på gångjärnstappen nedtill och vrid in den upptill. Skjut in lagertappen i mitten uppifrån genom den mitre lagerbocken i dörren.

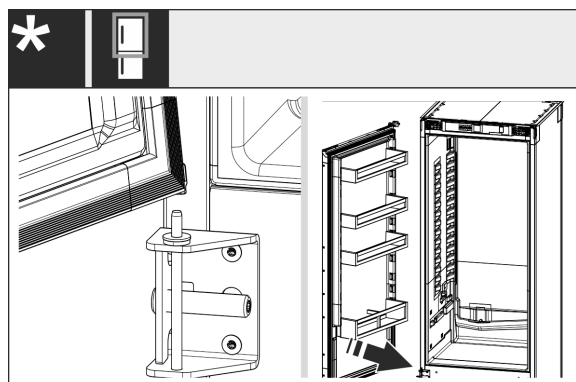


Fig. 17

- För kombinationer: Montera den övre dörren: Sätt den på lagertappen i mitten.
- För skåp med en dörr: Montera dörren: Sätt den på lagertappen nedtill.

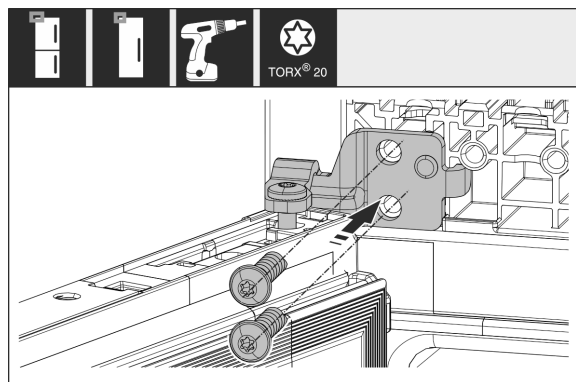


Fig. 18

- Skruva fast den övre lagerbocken på huset.

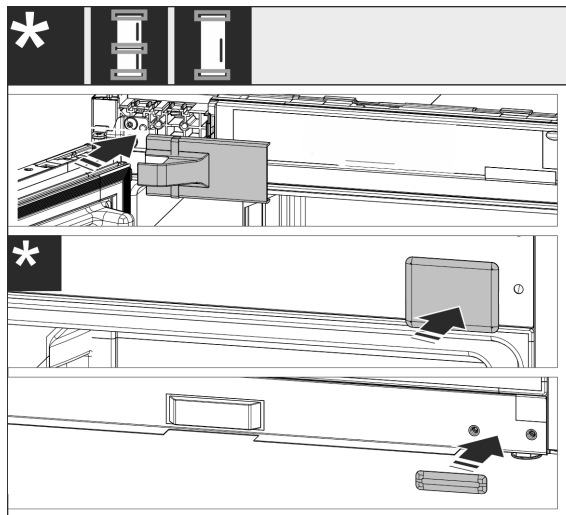


Fig. 19

- Återmontera alla täckplattor. Återmontera täckplattan på gångjärnssidan först när möbelen är monterad.
- Kontrollera alla skruvar och efterdra dem vid behov.

## 13 Montera skåpet i nischen

### Verktyg och hjälpmedel



Fig. 20

### Medföljande monteringsdelar

# Montera skåpet i nischen

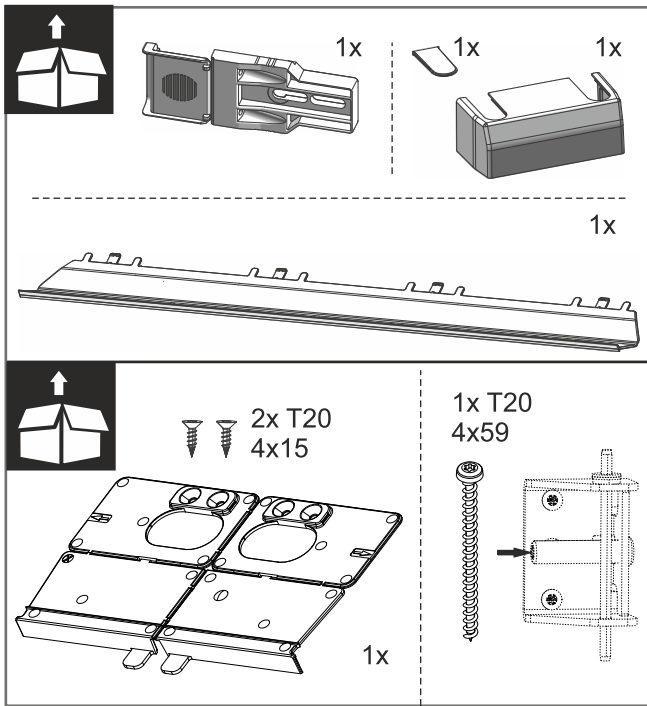


Fig. 21

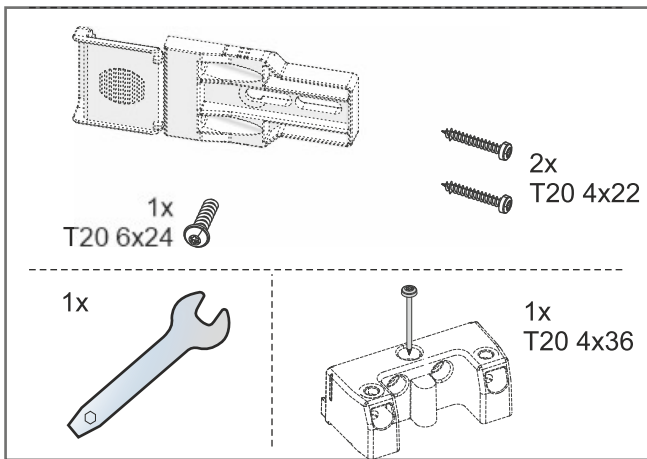


Fig. 22

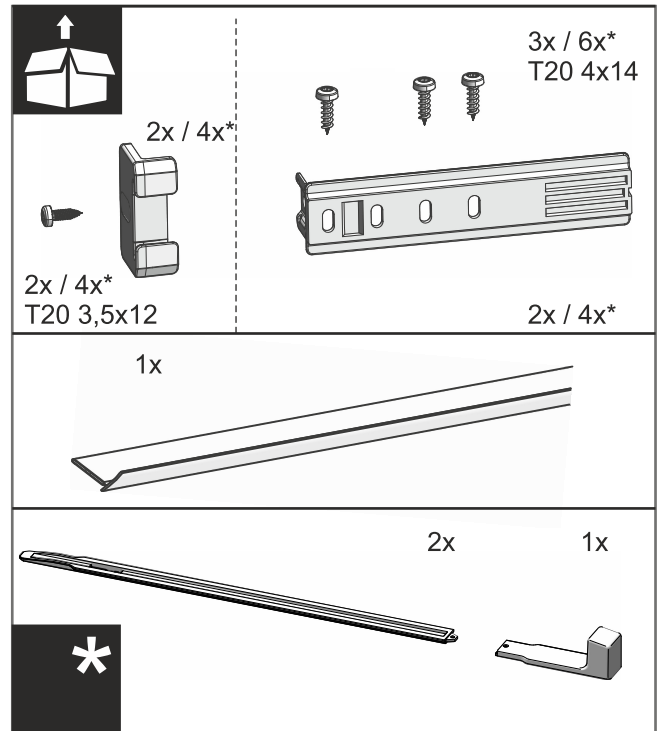


Fig. 23

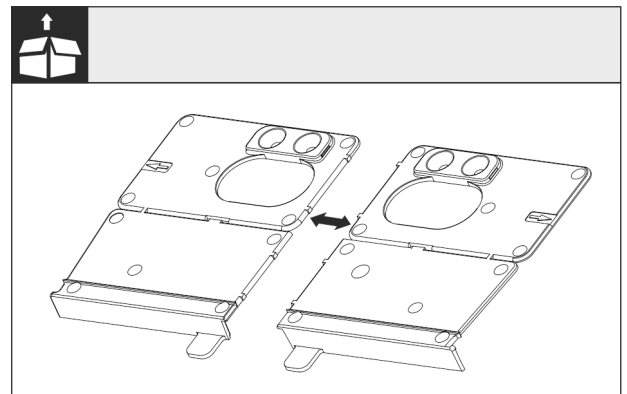


Fig. 24 Monteringsvinkel golv

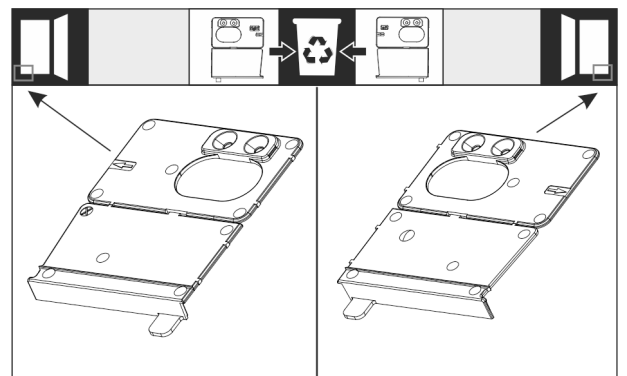


Fig. 25

- Dela monteringsvinkeln för botten vid perforeringen. Kassera antingen höger eller vänster monteringsvinkel beroende på dörranslaget.

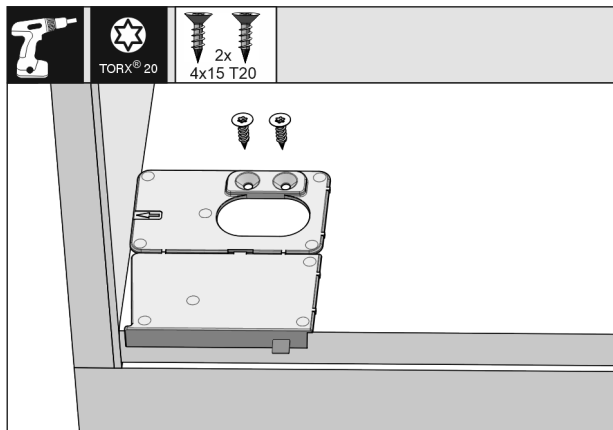


Fig. 26

## OBSERVERA

Skåpets korrekta inbyggnadsdjup.

► Användningen av monteringsvinkeln garanterar det korrekta inbyggnadsdjupet för skåpet.

► Skruva av monteringsvinkeln för botten, beroende på höger och vänster dörranslag, i nivå med sidväggen på möbelnischens botten. Monteringsvinkeln monteras alltid på handtagsidan.

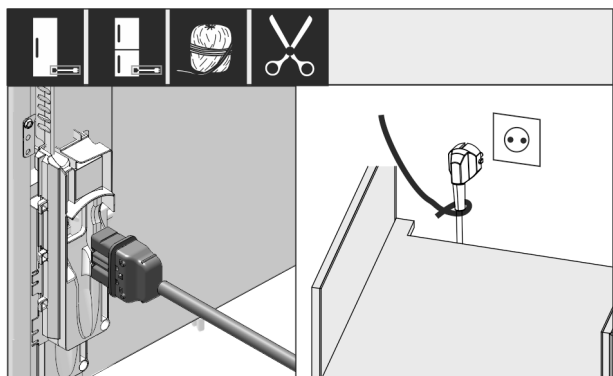


Fig. 27

- Ta ut nätkabeln ur förpackningen.
- Sätt in nätkabelns IEC-kontakt helt i uttaget på skåpets baksida. Kontrollera att IEC-kontakten sitter fast.
- Dra nätkabeln med hjälp av ett snöre till fritt tillgängligt uttag.

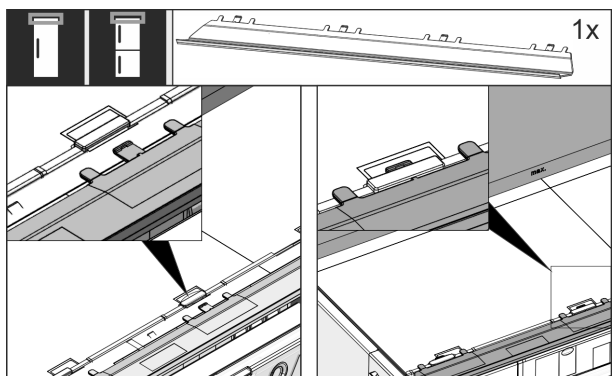


Fig. 28

- Sätt in utjämningspanelen. Panelen kan förskjutas åt båda sidorna.

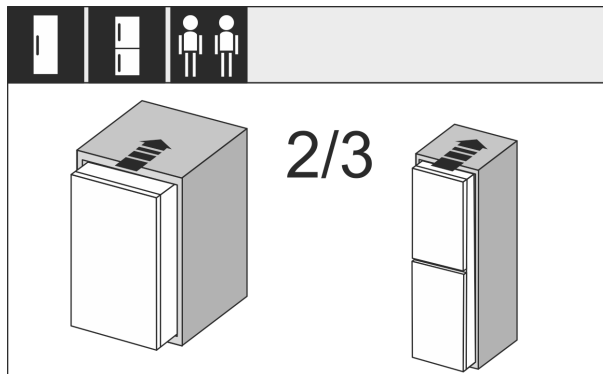


Fig. 29

- Skjut in skåpet till 2/3 i möbelnischen.

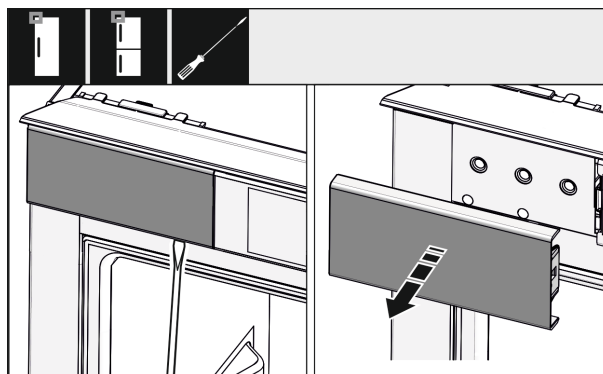


Fig. 30

- Lossa kåpan upp till vänster med en skruvmejsel och ta bort den.
- Ta bort ytterligare kåpor, om de redan är monterade.

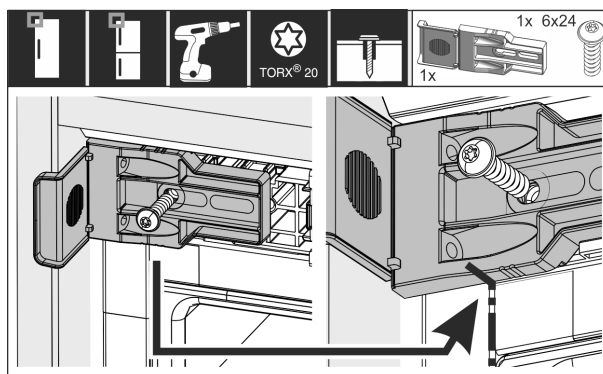


Fig. 31

- Skruva fast fästvinkeln. Vinkeln ska inte gå att flytta. Markeringen av fästvinkeln görs idealiskt på husfogen.

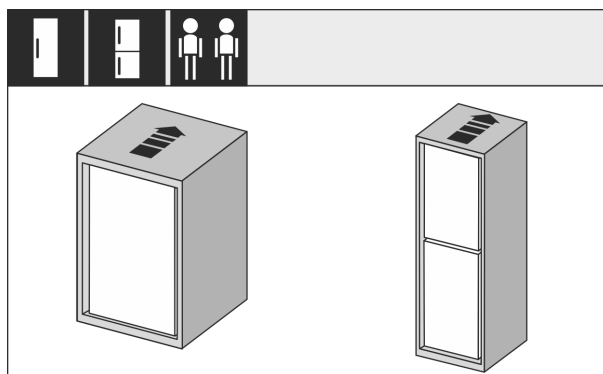


Fig. 32

# Montera skåpet i nischen

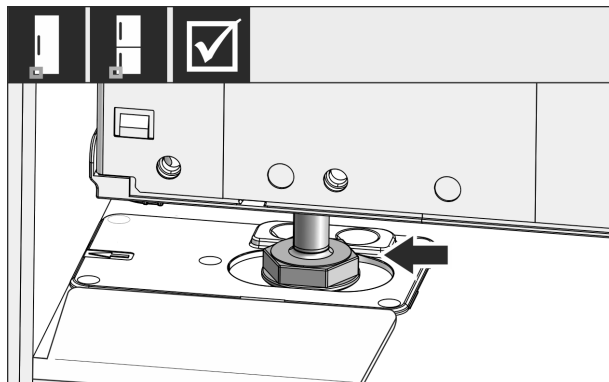


Fig. 33



## VARNING

Brandfara på grund av kortslutning!

- ▶ När skåpet skjuts in i nischen: Nätanslutningsledningen får inte böjas, klämmas eller skadas.
- ▶ Använd inte skåpet med defekt nätkabel.

- ▶ Skjut in skåpet helt i möbelnischen. Den justerbara foten måste sitta i monteringsvinkelns urtag.

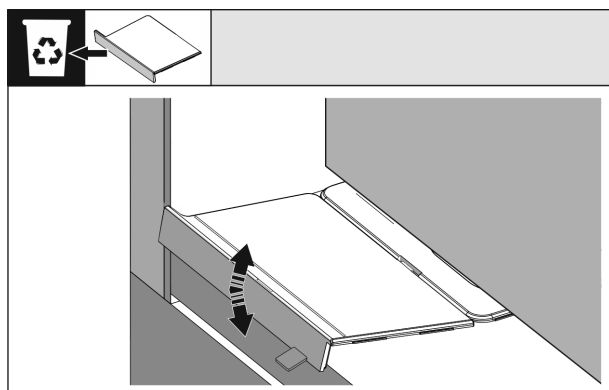


Fig. 34

- ▶ Ta bort monteringsvinkelns främre stopp för botten: Lossa stoppet genom att flytta det och ta bort det med en tång vid behov.

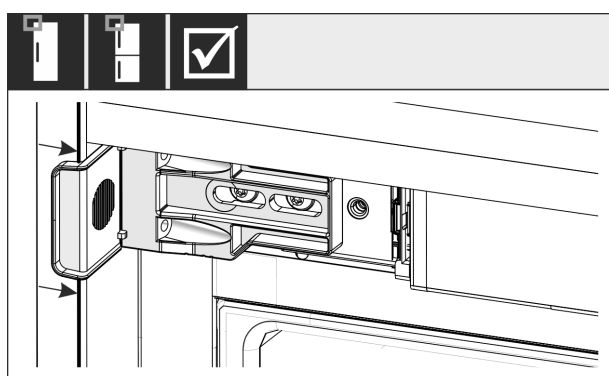


Fig. 35

- ▶ Kontrollera om apparaten är i nivå med möbelnischen. Fästvinkeln måste ligga mot möbelnischens sidovägg.

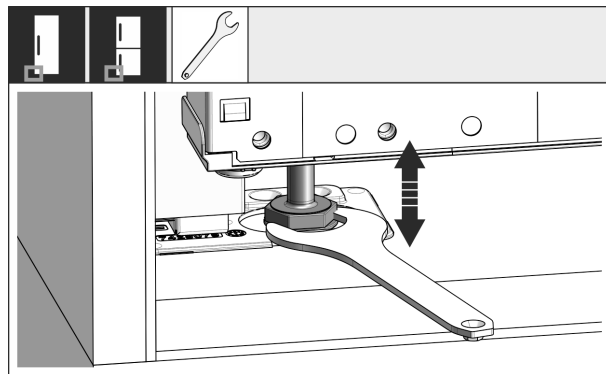


Fig. 36

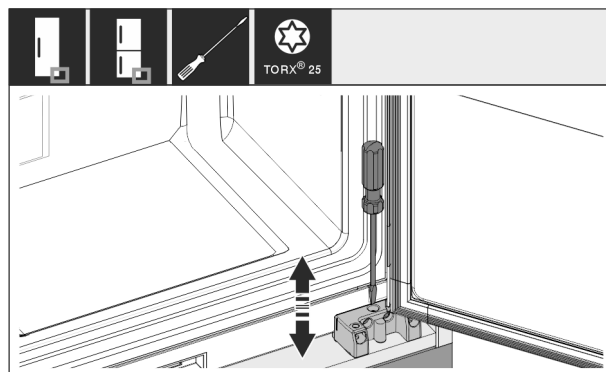


Fig. 37

- ▶ Justera vid behov skåpets lutning med hjälp av de justerbara fötterna.

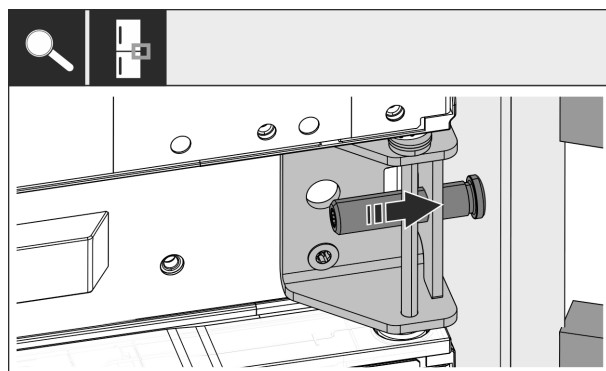


Fig. 38

- ▶ För kombinationer: Fixera skåpet i nischen på gångjärns-sidan med den mittle lagerbocken. Se till att möbelväggen inte skadas av justeringskruven.

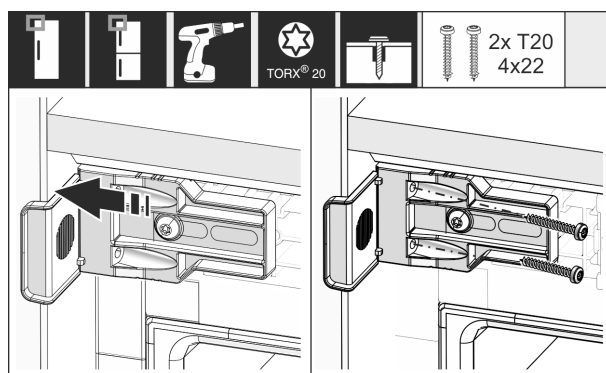


Fig. 39

- ▶ Skruva fast vinkeln i möbelnischens sidovägg.

# Montera skåpet i nischen

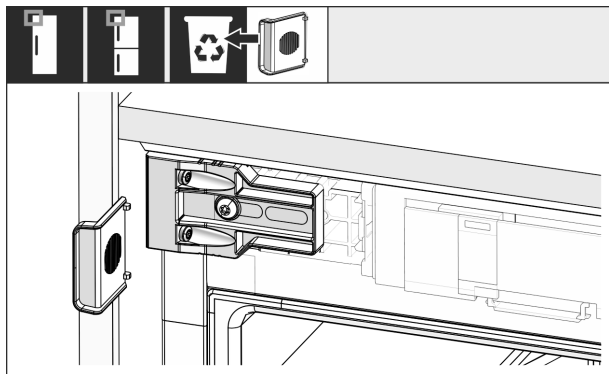


Fig. 40

- Överst på handtaget, bryt bort stoppet från vinkeln och kassera det.

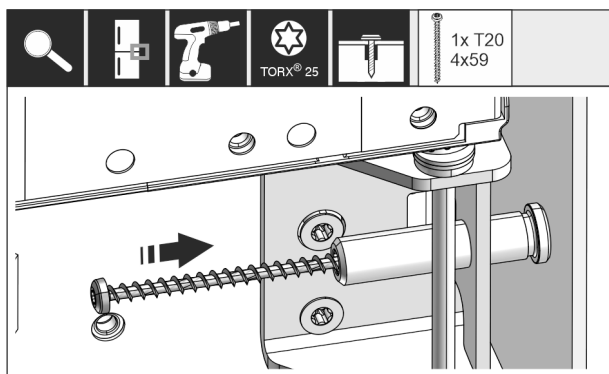


Fig. 41

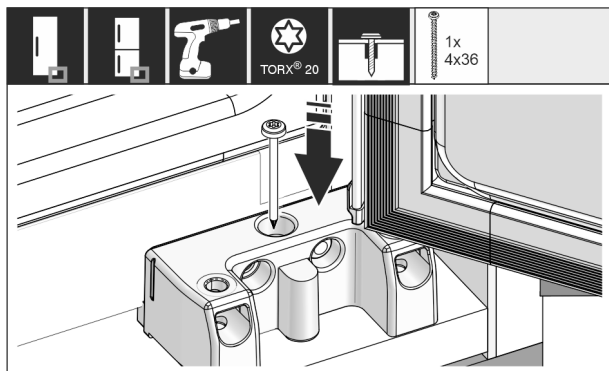


Fig. 42

- Skruva fast skåpet i nischen på gångjärnssidan med den mittersta och nedre lagerbocken.

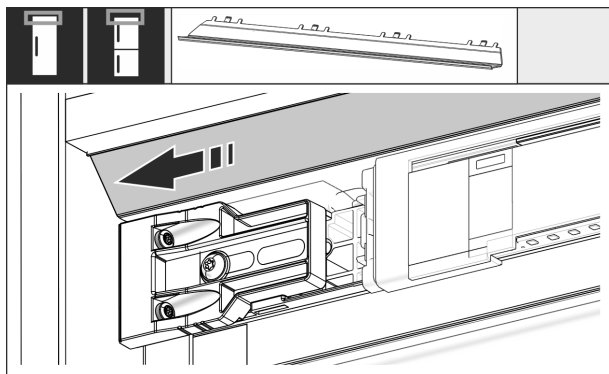


Fig. 43

- Flytta panelen så att den är i nivå med möbelsväggens sida.

Montera från nischhöjd 1400 mm in nivåskenor:



Fig. 44

Från en nischhöjd på 1400 mm måste nivåskenor monteras under skåpet. Nivåskenor **reducerar ljudnivån**. Två nivåskenor och ett monteringshandtag ingår från nischhöjd 1400 mm seriemässigt i förpackningen.

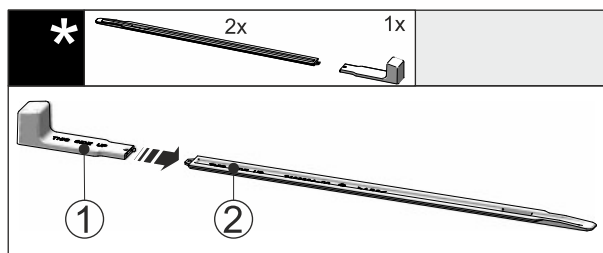


Fig. 45

- Sätt in monteringshandtaget Fig. 45 (1) i nivåskenan Fig. 45 (2).

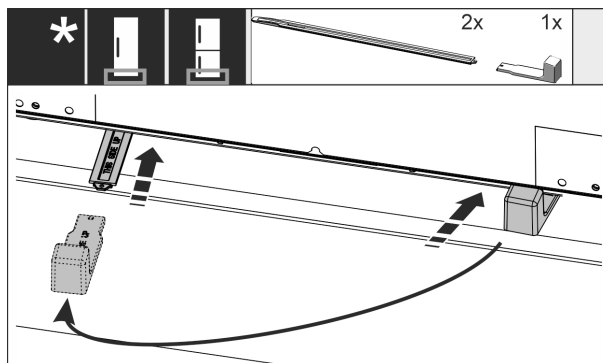


Fig. 46

- Skjut in nivåskenan i styrningen under skåpbotten till anslagen.
- Ta bort monteringshandtaget och sätt det i den andra nivåskenan.
- Gör likadant med den andra nivåskenan.

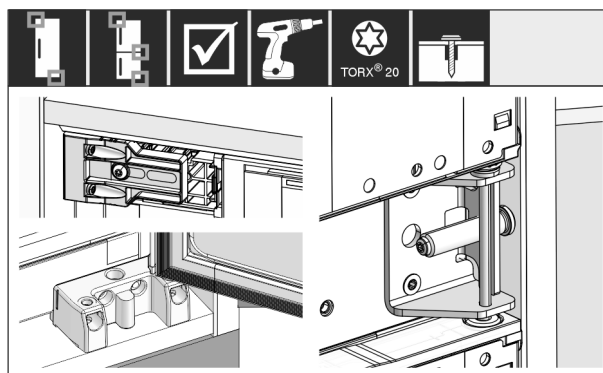


Fig. 47

- Kontrollera och dra åt alla skruvar.

# Montera skåpet i nischen

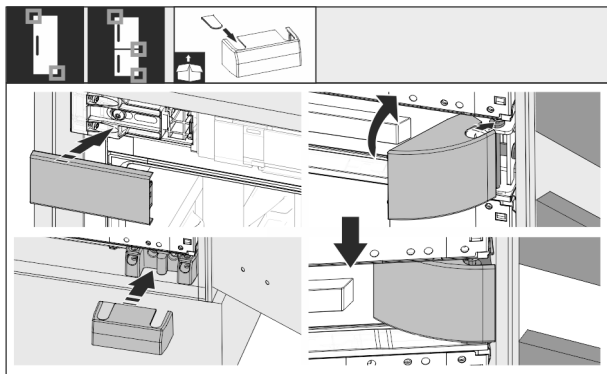


Fig. 48

- ▶ Sätt på alla kåpor.

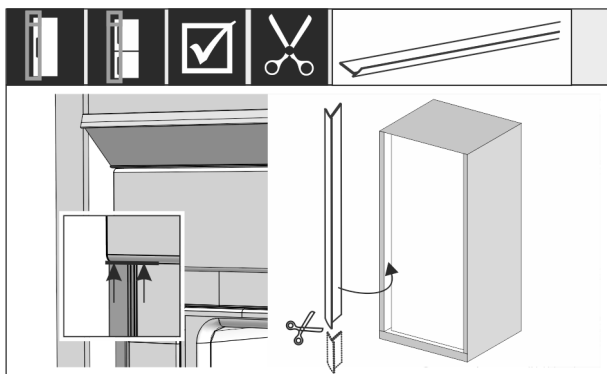


Fig. 49

- ▶ Vid behov: Förkorta kederlisten till önskad längd med en vass sax.
- ▶ Placera kederlisten under det övre skyddet och tryck på den. Kederlisten är magnetisk.

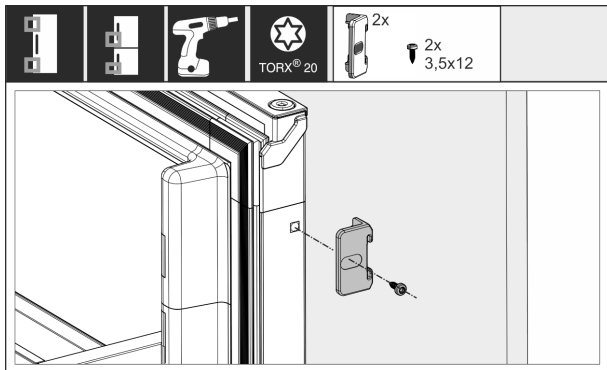


Fig. 50

- Ansluta möbeldörren till skåpdörren:
- ▶ Öppna dörren maximalt.
  - ▶ Montera vinkeln på skåpdörren.

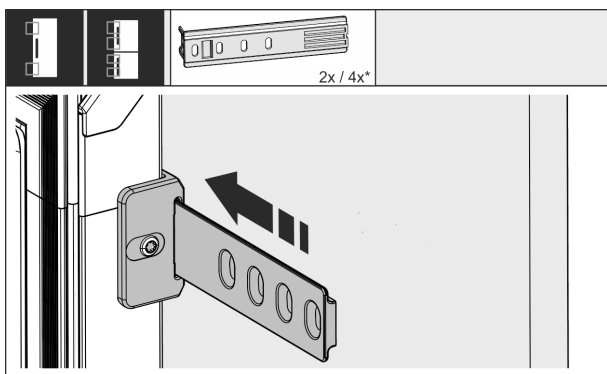


Fig. 51

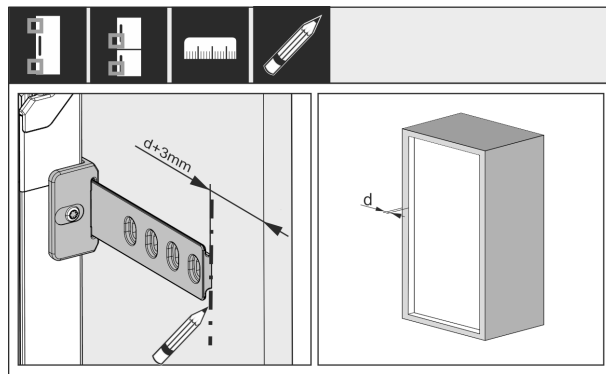


Fig. 52

- Avståndet mellan änden av skenan och möbeldörrens yttre kant beräknas genom möbelsidoväggens tjocklek + 3 mm.
- ▶ Gör en markering med en vattenlös penna.

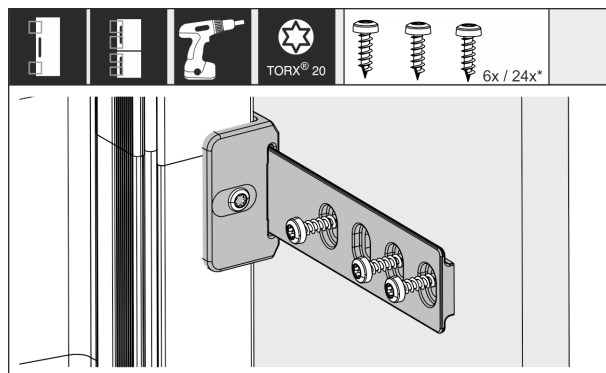


Fig. 53

- ▶ Skjut in skenan i vinkeln och skruva fast den med möbeldörren.

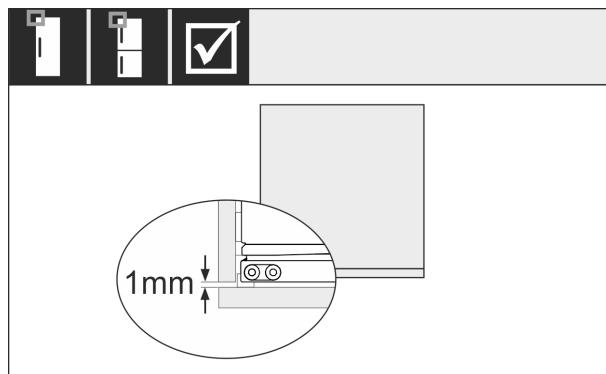


Fig. 54

- ▶ Kontrollera om dörrens tätning sluter runt om.
- ▶ Se till att möbeldörren inte stöter emot möbelnischens sidovägg. Liebherr rekommenderar ett avstånd på minst 1 mm.

## 14 Anslut skåpet till strömförsörjningen

▷ Skåpet är anslutet. Första idrifttagning se följande kapitel eller bruksanvisningen.



### VARNING

Risk för elstöt och personskada på grund av skadat skåp eller skadad strömkabel!

Livsfara och skärskador. Om skåpet eller strömkabeln har blivit skadad under transporten kan du få en dödlig elstöt. Dessutom kan du skada dig på olika delar tillhörande skåpets hölje.

- ▶ Kontrollera att skåpet och strömkabeln inte är skadade efter transporten.
- ▶ Ta under inga omständigheter skåpet i bruk om skåpet eller strömkabeln skadas.
- ▶ Kontakta kundtjänst.

Anslut skåpet till elnätet med strömkabeln som medföljer separat. Strömkabeln har ett uttag för kylskåpet i ena änden och en stickkontakt i andra änden.

Säkerställ att följande förutsättningar är uppfyllda:

- Skåpet och strömkabeln är oskadade.
- Skåpet har installerats i enlighet med föreskrifterna. (se 13 Montera skåpet i nischen)
- Kraven för den elektriska anslutningen har uppfyllts. (se 2 Installationsförhållanden)
- Måtten för korrekt anslutning är kända och uppfyllda.
- Nätspanningen och frekvensen motsvarar informationen på typskylten.
- Eluttaget är jordat och försett med säkring enligt föreskrifterna.
- Säkringens utlösningsström är mellan 10 A och 16 A.
- Uttaget är lättillgängligt och sitter inte bakom skåpet. (se 4 Nischmått)

### OBSERVERA

Risk för skador på grund av felaktig drift!

Skador på skåpets elkompontener.

- ▶ Använd endast den medföljande strömkabeln.



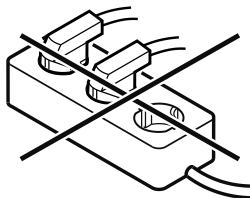
### VARNING

Brandrisk på grund av felaktig anslutning!

Brännskador.

Skador på skåpet.

- ▶ Använd inte förlängningskabel.
- ▶ Använd inte förgreningsanslutning.



### OBSERVERA

Risk för skador på grund av felaktig anslutning!

Skador på skåpet.

- ▶ Anslut inte apparaten till omformare som t.ex. solcellssystem eller bensingeneratorer.
- ▶ Anslut nätkontakten på strömkabeln till strömförsörjningen.
- ▷ Liebherr-logotypen visas på displayen.
- ▷ Indikeringen växlar till standby-symbolen.
- ▷ Om ingenting sker inom 60 sekunder: Standby-symbolen bleknar eller försvinner.



[home.liebherr.com/fridge-manuals](https://home.liebherr.com/fridge-manuals)

**sv** integreringsbara kyl- och frysskåp, dragdörr

Utgivningsdatum: 20240612

**Artikelnummerinde**

**x: 7088417-00**

Liebherr-Hausgeräte GmbH  
Memminger Straße 77-79  
88416 Ochsenhausen  
Deutschland