



Használati utasítás

Quality, Design and Innovation



home.liebherr.com/fridge-manuals



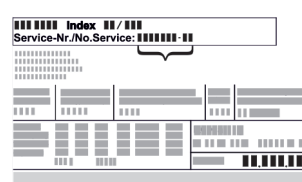
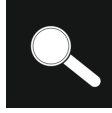





LIEBHERR

Tartalomjegyzék

| | | | | |
|----------|--|-----------|---|-----------|
| 1 | A készülék áttekintése..... | 3 | 5.3.31 Gyári beállítások visszaállítása | 40 |
| 1.1 | A szállítmány tartalma..... | 3 | 5.4 Üzenetek..... | 40 |
| 1.2 | A készülék és a felszereltség áttekintése..... | 3 | 5.4.1 Figyelmeztetések..... | 40 |
| 1.3 | Speciális kivétel..... | 3 | 5.4.2 Emlékeztetők..... | 42 |
| 1.4 | A berendezés alkalmazási területe..... | 4 | 6 Felszereltség..... | 42 |
| 1.5 | A készülék zajkibocsátása..... | 4 | 6.1 Biztonsági zár..... | 42 |
| 1.6 | Megfelelőségi nyilatkozat..... | 4 | 6.2 Érzékelők..... | 43 |
| 1.7 | A REACH-rendelet szerinti SVHC anyagok..... | 4 | 6.3 Érzékelő információi | 43 |
| | | | 6.4 Interfészek..... | 43 |
| 2 | Általános biztonsági utasítások..... | 4 | 7 Karbantartás..... | 44 |
| 3 | Üzembe helyezés..... | 6 | 7.1 Karbantartási terv..... | 44 |
| 3.1 | Telepítési feltételek..... | 6 | 7.2 A készülék leolvasztása..... | 45 |
| 3.2 | A készülék méretei..... | 7 | 7.3 Berendezés tisztítása..... | 46 |
| 3.3 | A készülék szállítása..... | 7 | 7.4 Elem cseréje a készülékben..... | 47 |
| 3.4 | A készülék kicsomagolása..... | 7 | 8 Vevőinformációk..... | 47 |
| 3.5 | A szállítási biztosító eltávolítása..... | 8 | 8.1 Műszaki adatok..... | 47 |
| 3.6 | Az ajtókilincs felszerelése..... | 8 | 8.2 Műszaki üzemzavar..... | 48 |
| 3.7 | Billenésbiztosítás felszerelése..... | 8 | 8.3 Vevőszolgálat..... | 48 |
| 3.8 | A készülék felállítása..... | 9 | 8.4 Típustábla..... | 48 |
| 3.9 | A készülék beigazítása..... | 9 | 9 Használaton kívül helyezés..... | 49 |
| 3.10 | Több készülék telepítése..... | 9 | 10 Hulladékkezelés..... | 49 |
| 3.11 | A felállítás után..... | 9 | 10.1 A készülék előkészítése hulladékként való | 49 |
| 3.12 | Csomagolóanyag kezelése hulladékként..... | 10 | kezelésre..... | 49 |
| 3.13 | Az ajtó záródási irányának cseréje..... | 10 | 10.2 A készülék hulladékként történő kezelése | 49 |
| 3.14 | Ajtó beigazítása..... | 20 | környezetbarát módon..... | 49 |
| 3.15 | A készülék csatlakoztatása..... | 20 | 11 Kiegészítő információk..... | 49 |
| 3.16 | Készülék bekapcsolása (első üzembe helyezés).... | 21 | 12 Rövid útmutató a napi használathoz..... | 51 |
| 4 | Tárolás..... | 21 | | |
| 4.1 | A tárolásra vonatkozó tudnivalók..... | 21 | | |
| 5 | Kezelés..... | 22 | | |
| 5.1 | Kezelő- és kijelzőelemek..... | 22 | | |
| 5.1.1 | Állapotjelző..... | 22 | | |
| 5.1.2 | A kijelző ikonjai..... | 22 | | |
| 5.1.3 | Akusztikai jelek..... | 23 | | |
| 5.2 | Navigáció..... | 23 | | |
| 5.2.1 | Navigáció az érintőképernyőn..... | 23 | | |
| 5.2.2 | Beállítási menü..... | 23 | | |
| 5.2.3 | Ügyfélmnü..... | 23 | | |
| 5.2.4 | Általános szabályok..... | 24 | | |
| 5.3 | A készülék funkciói..... | 24 | | |
| 5.3.1 | Funkciók áttekintése..... | 24 | | |
| 5.3.2 | A készülék be- és kikapcsolása | 25 | | |
| 5.3.3 | Hőmérsékleti zóna ki- és bekapcsolása..... | 25 | | |
| 5.3.4 | Hőmérséklet | 26 | | |
| 5.3.5 | Hőmérséklet-feljegyzés | 26 | | |
| 5.3.6 | Világítás | 27 | | |
| 5.3.7 | A Beállítások menü hozzáférés elleni védelme .. | 27 | | |
| 5.3.8 | Hozzáférési kódok..... | 28 | | |
| 5.3.9 | Karbantartási időköz emlékeztetője | 29 | | |
| 5.3.10 | Nyelv | 29 | | |
| 5.3.11 | Dátum és pontos idő | 30 | | |
| 5.3.12 | Hőmérséklet mértékegysége | 30 | | |
| 5.3.13 | Kijelző fényereje | 30 | | |
| 5.3.14 | Alarm Sound..... | 30 | | |
| 5.3.15 | Key Sound..... | 31 | | |
| 5.3.16 | WLAN-kapcsolat | 31 | | |
| 5.3.17 | Vezetékes internetkapcsolat | 32 | | |
| 5.3.18 | Info..... | 33 | | |
| 5.3.19 | Üzemórák | 33 | | |
| 5.3.20 | Software..... | 34 | | |
| 5.3.21 | Leolvasztás | 34 | | |
| 5.3.22 | Adatok letöltése / Datalogging..... | 35 | | |
| 5.3.23 | Érzékelő kalibrációja | 35 | | |
| 5.3.24 | Hőmérsékleti riasztás | 36 | | |
| 5.3.25 | Ajtóriasztás | 37 | | |
| 5.3.26 | Fényriasztás | 38 | | |
| 5.3.27 | Riasztási szimuláció | 38 | | |
| 5.3.28 | Riasztási jegyzőkönyv | 39 | | |
| 5.3.29 | Riasztás továbbítása | 39 | | |
| 5.3.30 | Bemutató üzemmód | 40 | | |

A gyártó folyamatosan dolgozik az egyes típusok és modellek továbbfejlesztésén. Kérjük megértését azért, hogy a formai, műszaki és a felszerelést illető változtatás jogát fenntartjuk.

| Ikon | Magyarázat |
|---|--|
|  | <p>Olvassa el az útmutatót</p> <p>Olvassa át figyelmesen az útmutatóban foglalt tudnivalókat, hogy új készülékének összes előnyét megismerhesse.</p> |
|  | <p>Teljes útmutató az interneten</p> <p>Az interneten szereplő részletes utasítások az útmutató külső borítóján található QR-kóddal vagy a home.liebherr.com/fridge-manuals címen a szolgáltatási szám megadásával érhetők el.</p> <p>A szervizszám a típustáblán olvasható:</p>  <p>Fig. Példaként szolgáló ábrázolás</p> |
|  | <p>Ellenőrizze a készüléket</p> <p>Az összes alkatrészt ellenőrizze, hogy nem sérült-e meg szállítás közben. Ha panasa van, vegye fel a kapcsolatot a kereskedővel vagy az ügyfélszolgálatl.</p> |
|  | <p>Eltérések</p> <p>Ez az útmutató több típusra érvényes, ezért eltérések előfordulhatnak. Csillaggal (*) jelöltük meg azokat a bekezdéseket, amelyek csak bizonyos készülékekre érvényesek.</p> |

| Ikon | Magyarázat |
|--|--|
|  | Kezelési útmutatások és a kezelések eredményei A kezelési útmutatásokat ▶ jelöli. A kezelések eredményeit ▷ jelöli. |
|  | Videók A készülékekről a Liebherr-Hausgeräte YouTube-csatornán érhetőek el videófilmek. |

Ez a használati útmutató a következőkre vonatkozik:

- SCFvh 4002
- SCFvh 4032

1 A készülék áttekintése

1.1 A szállítmány tartalma

Az összes alkatrészt ellenőrizze, hogy nem sérült-e meg szállítás közben. Ha panasza van, vegye fel a kapcsolatot a kereskedővel vagy az ügyfélszolgálattal. (lásd 8.3 Vevőszolgálat)

A szállítmány a következőket tartalmazza:

- Alapberendezés
- Felszereltség *
- Szereléshez szükséges anyagok *
- Használati utasítás
- Szervizprospektus
- Minőségi tanúsítvány *
- Hálózati kábel
- Kilincs csavarokkal és torx kulccsal
- Falhoz rögzítő készlet

1.2 A készülék és a felszereltség áttekintése

SCFvh 4002

SCFvh 4032

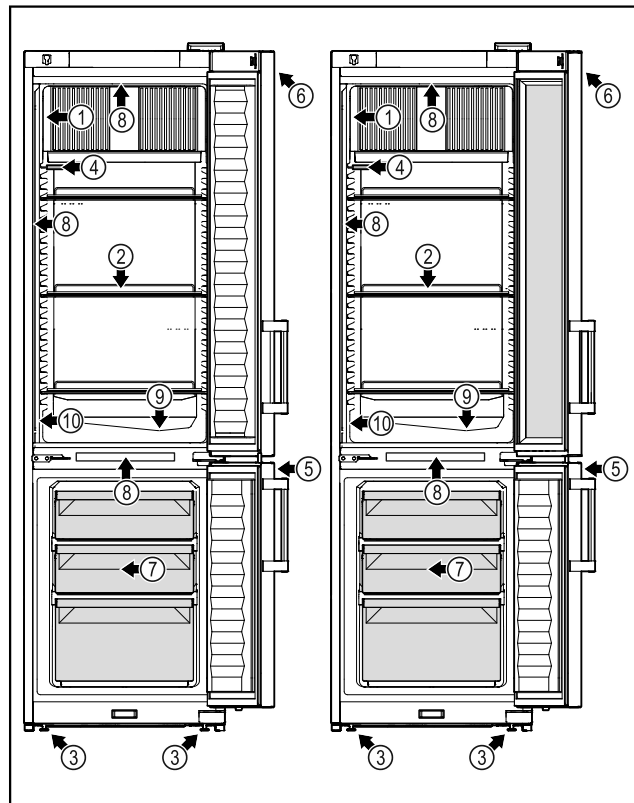


Fig. 1 Példaként szolgáló ábrázolás

Felszereltség

- | | |
|-------------------------|---|
| (1) Típustábla | (6) Kezelőelemek és hőmérséklet-kijelző |
| (2) Behelyezhető rácsok | (7) Fagyasztófiók |
| (3) Állítható lábak | (8) Belső világítás |
| (4) P-érzékelő | (9) Olvadtvíz-lefolyó |
| (5) Zár | (10) Biztonsági termosztát érzékelője |

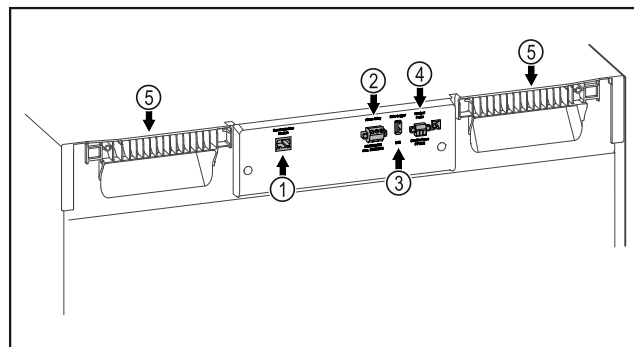


Fig. 2 Példaként szolgáló ábrázolás

Felszereltség

- | | |
|---------------------------------------|-----------------------------|
| (1) LAN-/WLAN-csatlakozó* | (4) P-érzékelő csatlakozója |
| (2) Potenciálmentes riasztási kimenet | (5) Hordozó |
| (3) USB-csatlakozó | |

1.3 Speciális kivitel

Megjegyzés

A tartozékok az ügyfélszolgálattól szerezhetők be (lásd 8.3 Vevőszolgálat), valamint a Liebherr-Hausgeräte üzletében, a home.liebherr.com/shop/de/deu/zubehor.html internetcímen.

Általános biztonsági utasítások

SmartModule

A készülék SmartModule-lal van ellátva.

Ekkor egy olyan vezeték nélküli / és vezetékes interfészről van szó, amely kapcsolatot teremt a készülék és egy külső nyilvántartó vagy riasztási rendszer között, amilyen pl. a Liebherr SmartMonitoring.

A SmartMonitoring lehetőség nem minden országban áll rendelkezésre. Ellenőrizze a QR-kód beolvasásával (lásd 5.3.16 WLAN-kapcsolat) a típus megadása révén, hogy rendelkezésre áll-e.

Fiókok utólagos beszerelése

Ha utólag szerel be fiókrendszert a Liebherr gyártmányú hűtő-/fagyasztókészülékbe, amely hőmérsékletre érzékeny anyagok, pl. hűtést igénylő gyógyszerek és egyéb olyan termékek tárolására szolgál, melyekre különleges szabványkövetelmények vonatkoznak, akkor szükség van a hőmérsékleti tanúsításra. Ha utólag szerel be fiókokat a Liebherr gyártmányú hűtő-/fagyasztókészülékbe, az a tárolt termékek megromlását vagy károsodását okozhatja. Ezért az utólag beszerelést kizárólag a hűtő-/fagyasztókészülék gyártója által arra felhatalmazott illetékes szolgáltatóval végeztesse.

1.4 A berendezés alkalmazási területe

Rendeltetészerű használat

Ez a laboratóriumi hűtő-/fagyasztószekrény a termékek professzionális tárolására alkalmas 3 °C és 16 °C közötti hőmérsékleten a hűtőrészben, illetve -9 °C és -30 °C közötti hőmérsékleten a fagyasztórészben.

A készülékben tárolható termékek jellemzően kutatási minták, reagensek, laborfelszerelések, stb.

Értékes, illetve hőmérsékletre érzékeny anyagok vagy termékek tárolásakor szükség van egy függetlenül és folyamatosan működő riasztórendszer használatára is. Ezt a riasztórendszert úgy kell kialakítani, hogy minden riasztási állapotot azonnal tudomására hozzon egy illetékes személynek, aki ennek nyomán meg tudja tenni a szükséges intézkedéseket.

Előre látható hibás használat

A készüléket ne használja az alábbi célokra:

- A következők tárolása és hűtése:
 - vegyileg instabil, gyúlékony vagy maró anyagok
 - Vér, plazma, vagy egyéb olyan testnedvek, melyeket az emberi testbe való bevitelre vagy infúzióként alkalmaznak.
- Alkalmazás robbanásveszélyes területeken.
- Használat a szabadban, valamint nedvesség, illetve fröccsenő víz közelében.

A készülék szakszerűtlen használata a tárolt áru károsodásához vagy megromlásához vezethet.

Klímaosztályok

Az Ön készülékére vonatkozó klímaosztályt a típustáblán találja.

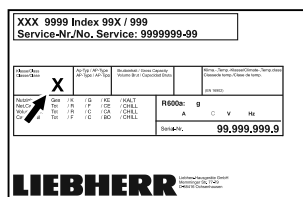


Fig. 3 Típustábla

(X) Ez a klímaosztály azt adja meg, hogy milyen környezeti feltételek mellett üzemeltethető biztonságosan a készülék.

| (X) klímaosztály | max. környezeti hőmérséklet | max. rel. páratartalom |
|------------------|-----------------------------|------------------------|
| 7 | 35 °C | 75% |

Megjegyzés

A megengedett legkisebb környezeti hőmérséklet a felállítás helyén 10 °C.

Határfeltételek mellett enyhe kondenzáció képződhet az üvegajtón és az oldalfalakon.

1.5 A készülék zajkibocsátása

Az A szűrővel súlyozott kibocsátási hangnyomásszint a készülék működése közben 70 dB(A) érték alatt marad (hangteljesítmény 1 pW-ra vonatkoztatva).

1.6 Megfelelőségi nyilatkozat

A hűtőkör tömítettségét ellenőriztük.

A berendezés megfelel a vonatkozó biztonsági előírásoknak, valamint a 2014/35/EU, 2014/30/EU és 2011/65/EU irányelveknek.

A beépített rádiómodul megfelel a 2014/53/EU irányelvnek. A rádiómodulra vonatkozó információkat lásd (lásd 8.1 Műszaki adatok)

Az EU megfelelőségi nyilatkozat teljes szövege a következő internetcímen érhető el: www.liebherr.com

1.7 A REACH-rendelet szerinti SVHC anyagok

A következő linken ellenőrizheti, hogy az Ön készüléke tartalmaz-e a REACH-rendelet szerinti SVHC anyagokat: home.liebherr.com/de/deu/de/liebherr-erleben/nachhaltigkeit/umwelt/scip/scip.html

2 Általános biztonsági utasítások

Őrizze meg gondosan ezt a használati utasítást, hogy bármikor kéznél legyen, ha szükség van rá.

Ha továbbadja a készüléket, adja tovább a használati utasítást is a készülék következő tulajdonosának.

A készülék szabályszerű és biztonságos használata érdekében olvassa végig alaposan ezt a használati utasítást, mielőtt használatba veszi a készüléket. Mindig tartsa be a benne foglalt útmutatásokat, biztonsági utasításokat és figyelmeztető megjegyzéseket. Ezek a tudnivalók fontosak a készülék biztonságos és kifogástalan telepítéséhez és üzemeltetéséhez.

A felhasználót fenyegető veszélyek:

- Ezt a készüléket csak olyan szakemberek és laboránsok használhatják, akik megfelelő képzésben részesültek, és a laborban végzendő tevékenységekkel kapcsolatos valamennyi biztonsági intézkedést jól ismerik. Gyermek, valamint csökkent fizikai, érzékelési vagy szellemi képességű személyek, illetve a szükséges tapasztalattal és tudással nem rendelkező személyek nem helyezhetik üzembe és nem kezelhetik ezt a készüléket.
- A csatlakozóaljzatnak könnyen hozzáférhetőnek kell lennie, hogy vész helyzetben a készüléket gyorsan le lehessen választani a hálózatról. Ezért a készülék hátoldalának tartományán kívülre kell esnie.
- Amikor a készüléket leválasztja a hálózatról, mindig a csatlakozódugót fogja meg. Ne a kábelnél fogva húzza.
- Hiba esetén húzza ki a hálózati csatlakozót, vagy kapcsolja le a biztosítékot.
- **FIGYELMEZTETÉS:** Ne sértse meg a hálózati csatlakozóvezetékét. Ne működtesse a készüléket hibás hálózati csatlakozóvezetékkel.
- **FIGYELMEZTETÉS:** A készülék hátoldalán nem szabad többszörös aljzatot/elosztót és más elektronikus eszközt (például halogén transzformátorokat) elhelyezni és működtetni.
- **FIGYELMEZTETÉS:** Ne zárja el a szellőzőnyílásokat, amelyek a készülék házában, illetve a beépített szekrényen vannak kialakítva.
- A készüléken csak a vevőszolgálattal vagy megfelelő képzettségű szakemberrel végeztessen javítást vagy bármilyen beavatkozást.
- A készüléket csak az útmutatóban megadott adatok szerint szerelje fel, csatlakoztassa és kezelje hulladékként.

Tűzveszély:

- A készülékben található hűtőközeg (adatait lásd a típustáblán) környezetbarát, de gyúlékony. A szivárgó hűtőközeg begyűlölhet.
 - **FIGYELMEZTETÉS:** Ne sértse meg a hűtőkört.
 - Ne kerüljön semmilyen gyújtóforrás a készülék belső terébe.
 - **FIGYELMEZTETÉS:** A hűtőrekeszben ne üzemeltessen olyan elektromos eszközt, amely nem felel meg a gyártó által ajánlott kivitelnek.
 - Ha kiszökik a hűtőközeg: a kilépés helyének közeléből távolítsa el a nyílt lángot vagy a gyújtóforrásokat. Jól szellőztesse ki a helységet. Értesítse a vevőszolgálatot.
- Ne működtesse a készüléket robbanásveszélyes gázok közelében.
- Ne tároljon vagy használjon benzint vagy más gyúlékony gázokat és folyadékokat a készülék közelében.
- A készülékben ne tároljon robbanásveszélyes anyagokat, például gyúlékony hajtógázt tartalmazó aeroszolos flakont. Az ilyen flakonokat a tartalmukra vonatkozó felirat és a láng szimbóluma alapján lehet felismerni. Az esetleg kiáramló gázokat begyűjtik az elektromos alkatrészek.
- Tartsa távol az égő gyertyát, lámpát és egyéb nyílt lángot használó eszközöket a készüléktől, mert ezek tüzet okozhatnak a készülékben.
- Alkoholos italokat vagy alkoholt tartalmazó egyéb termékeket csak jól lezárva tároljon. Az esetleg kilépő alkoholt begyűjthetik az elektromos alkatrészek.

A berendezés eldőlhethet és felborulhat:

- **FIGYELMEZTETÉS:** A készüléket az útmutatásoknak megfelelően kell rögzíteni, hogy az instabilitása ne okozzon veszélyt.
- A lábamatot, a fiókokat, az ajtókat, stb. ne használja fellépőnek, és ne támaszkodjon rájuk.

Fagyás, zsibbadás és fájdalom veszélye:

- Ne hagyja, hogy bőre hosszú időn keresztül érintkezzen a hideg felületekkel vagy a hűtött/fagyott áruval, vagy pedig tegyen védelmi intézkedéseket, pl. viseljen kesztyűt.

Sérülés és károsodás veszélye:

- **FIGYELMEZTETÉS:** A leolvasztási folyamat felgyorsítására ne használjon a gyártó által

Üzembe helyezés

ajánlottaktól eltérő mechanikus berendezést vagy egyéb eszközt.

- **FIGYELMEZTETÉS:** Az áramütés sérülést okozhat! A fedél alatt áramot vezető alkatrészek találhatók.

A belső LED-es világításokat csak a vevőszolgálat vagy az erre képesítéssel rendelkező szakember cserélheti le vagy javíthatja meg.

- **FIGYELEM:** A készülék kizárólag a gyártó eredeti tartozékaival vagy más gyártók a gyártó által engedélyezett tartozékaival üzemeltethetők. A nem engedélyezett tartozékok használata esetén mindennemű kockázatot a felhasználó visel.

Zúzódásveszély:

- Az ajtó nyitásakor és zárásakor ne nyúljon a zsanérhoz. Beszorulhatnak az ujjai.

Szakemberek képesítése:

A készüléket csak olyan szakemberek telepíthetik, vizsgálhatják át, tarthatják karban és helyezhetik üzembe, akik jól ismerik a készülék szerelését, üzembe helyezését és üzemeltetését.

Szakembernek azok a személyek tekinthetők, akik szakmai képzettségük, tudásuk és tapasztalataik, valamint a vonatkozó szabványok ismerete alapján meg tudják ítélni és el tudják végezni a rájuk bízott feladatokat és felismerik a lehetséges veszélyeket. Megfelelő képzettséggel, továbbképzési tapasztalattal és felhatalmazással kell rendelkezzenek a készüléken végzendő munkálatokhoz.

A készüléken található jelek:



A jelzés a kompresszoron lehet elhelyezve. A kompresszorban található olajra vonatkozik, és a következő veszélyre utal: **lenyelve vagy a légutakba jutva halált okozhat.** A megjegyzés csak az újrahasznosítás szempontjából lényeges. Normál üzemeltetés során semmilyen veszély nem áll fenn.



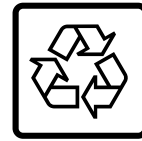
FIGYELMEZTETÉS: Tűzveszély / éghető anyagok. A jelzés a kompresszoron található, és a tűzveszélyes anyagok veszélyére figyelmeztet. Ne távolítsa el a matricát.



Ez a szimbólum a készülék hátoldalán található a riasztórelé területén, és a következő veszélyre utal: **Áramütés veszélye!** A hálózatról leválasztott készülékben is jelen lehet még idegen feszültség. Ne távolítsa el a matricát.



A készülék hátoldalán ilyen vagy ehhez hasonló matrica található. Arra utal, hogy az ajtóban és/vagy a házban vákuumos szigetelőpanelek (VIP) vagy perlitpanelek találhatók. A megjegyzés csak az újrahasznosítás szempontjából lényeges. Ne távolítsa el a matricát.



Li-ion

A készülék hátoldalán ilyen vagy ehhez hasonló matrica található. A beépített lítium-ion-akkumulátorra vonatkozik. A megjegyzés csak az újrahasznosítás szempontjából lényeges. Ne távolítsa el a matricát.



FIGYELMEZTETÉS: Hideg felület!

Csak megfelelő kézvédőben érintse meg.

A készüléken ilyen vagy ehhez hasonló matrica található, mely a fagyási sérülések veszélyére figyelmeztet.

Tartsa be a többi fejezetben foglalt figyelmeztetéseket és egyéb különleges utasításokat:

| | | |
|--|-----------------------|--|
| | VESZÉLY | Egy közvetlenül fenyegető veszélyes helyzetet jelez, ami halált vagy súlyos testi sérüléseket okoz, ha nem kerül el. |
| | FIGYELMEZTETÉS | Egy veszélyes helyzetet jelez, ami halált vagy súlyos testi sérülést okozhat, ha nem kerül el. |
| | VIGYÁZAT | Egy veszélyes helyzetet jelez, ami könnyű vagy közepesen súlyos testi sérülést okozhat, ha nem kerül el. |
| | FIGYELEM | Egy veszélyes helyzetet jelez, ami anyagi károkat okozhat, ha nem kerül el. |
| | Megjegyzés | Hasznos tanácsokat és tippeket jelöl. |

3 Üzembe helyezés

3.1 Telepítési feltételek



FIGYELMEZTETÉS

A nedvesség tűzveszélyt okozhat!

Ha áramot vezető alkatrészek vagy hálózati vezetékek nedvesednek, az rövidzárat okozhat.

- A készüléket belsőtéri felhasználásra terveztük. A készüléket ne használja szabadban vagy olyan helyen, ahol nedvesség és fröccsenő víz van.

3.1.1 A felállítás helye



FIGYELMEZTETÉS

Kilépő hűtőközeg és olaj!

Tűz. A készülékben lévő hűtőközeg környezetbarát, de gyúlékony. A készülékben lévő olaj szintén gyúlékony. Ha kilép a hűtőközeg és az olaj, akkor kellően magas koncentráció mellett begyulladhat, ha külső hőforrással érintkezik.

► Ne sértse meg a hűtőkör és a kompresszor csövezetéseit.

- A berendezést ne állítsa fel közvetlen napsugárzásnak kitett helyeken, tűzhely, fűtőtest és hasonló mellett.
- Az optimális felállítási hely egy száraz és jól szellőző helyiség.
- Ha a berendezést nagyon nedves környezetben állítja fel, a külsejére víz csapódhat le. A felállítás helyén mindig ügyeljen a jó szellőzésre és szellőztetésre.
- Minél több hűtőközeg van a készülékben, annál nagyobbak kell lennie a helyiségnek, melyben a berendezést felállítja. Ha a helyiség túl kicsi, akkor szivárgás esetén éghető gáz-levegő elegy jöhet létre. A felállítás helyén 8 g hűtőközegre legalább 1 m³ térnek kell jutnia. Az alkalmazott hűtőközegre vonatkozó adatok a berendezés belső terében lévő típusábrán találhatóak.
- A felállítás helyén a padlónak vízszintesnek és síknak kell lennie.
- A felállítási helynek megfelelő teherbírással kell rendelkeznie a maximális tároláshoz. (lásd 8.1 Műszaki adatok)
- Robbanásveszélyes területeken való alkalmazás nem megengedett.

3.1.2 Elektromos csatlakoztatás



FIGYELMEZTETÉS

A szakszerűtlen felállítás tűzveszélyt okozhat!

Ha egy hálózati kábel vagy csatlakozódugó a készülék hátoldalához ér, akkor a készülék rezgései miatt annyira megsérülhet a hálózati kábel vagy a csatlakozódugó, hogy rövidzárlatra kerül sor.

- Ügyeljen arra, hogy a készülék felállításakor a hálózati kábel ne szoruljon be a készülék alá.
- A készüléket úgy állítsa fel, hogy ne érjen hozzá semmilyen csatlakozódugó vagy hálózati kábel.
- A készülék hátoldalának közelében lévő csatlakozóaljzatokba egyetlen készüléket se csatlakoztasson.
- A készülék hátoldalánál **nem** szabad többrészes csatlakozóaljzatot vagy elosztót és más elektronikus eszközt (például halogén transzformátorokat) elhelyezni és működtetni.

3.2 A készülék méretei

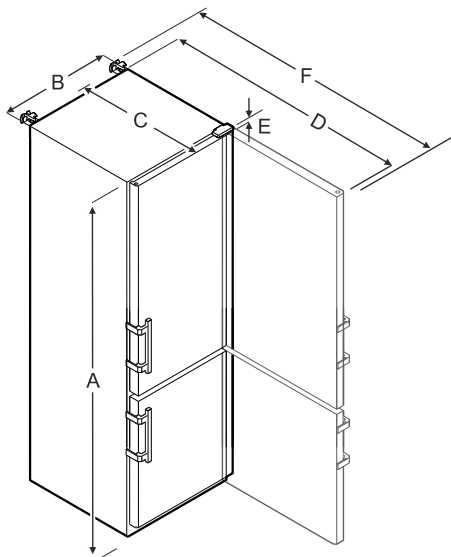


Fig. 4 Példaként szolgáló ábrázolás

| SCFVh 4002, SCFVh 4032 | |
|------------------------|---------|
| A | 2044 mm |
| B | 597 mm |
| C | 654 mm |
| D | 1203 mm |
| E | 23 mm |
| F | 1241 mm |

A = készülék magassága a lábakkal / görgőkkel együtt

B = készülék szélessége fogantyú nélkül [fogantyú mélysége = 45 mm]

C = készülék mélysége fogantyú nélkül [fogantyú mélysége = 45 mm]

D = készülék mélysége nyitott ajtóval

E = zsanér magassága

F = készülék mélysége a fogantyú túllógásával és a felborulás elleni biztosítással

3.3 A készülék szállítása



FIGYELMEZTETÉS

Az üvegcserepek sérülést okozhatnak!*

Ha 1500 m feletti magasságban szállítja a készüléket, az ajtó üveglapjai összetörhetnek. A szilánkok élesek, és súlyos sérüléseket okozhatnak.

► Tegyen megfelelő védőintézkedéseket.

- Az első üzembe helyezéskor: A készüléket becsomagolva szállítsa.
- Az első üzembe helyezést követő szállításkor (pl. költözéskor): A készüléket kiürítve szállítsa.
- A készüléket állítva szállítsa.
- A készüléket két személy segítségével szállítsa.

3.4 A készülék kicsomagolása

- Ellenőrizze, hogy a készülék vagy csomagolása nem sérült-e meg szállítás közben. Jelentse haladéktalanul a szállítványozónak, ha bármilyen károsodást tapasztal. Ne csatlakoztassa a készüléket a feszültségellátáshoz.

Üzembe helyezés

- ▶ Távolítsa el az összes csomagolóanyagot a készülék hátoldaláról és oldalfalairól, melyek akadályozhatnák a szabályszerű felállítást, illetve a szellőzést és légtelenítést.

3.5 A szállítási biztosító eltávolítása

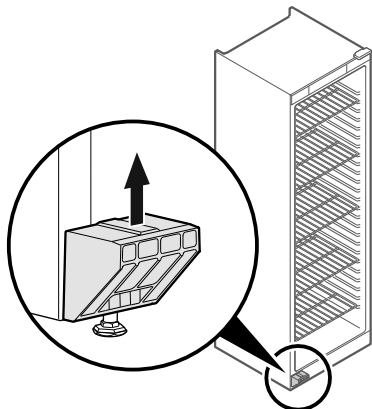


Fig. 5

- ▶ Húzza le felfele a szállítási biztosítást.
- ▷ Az alaptartó a készüléken marad.

3.6 Az ajtókilincs felszerelése

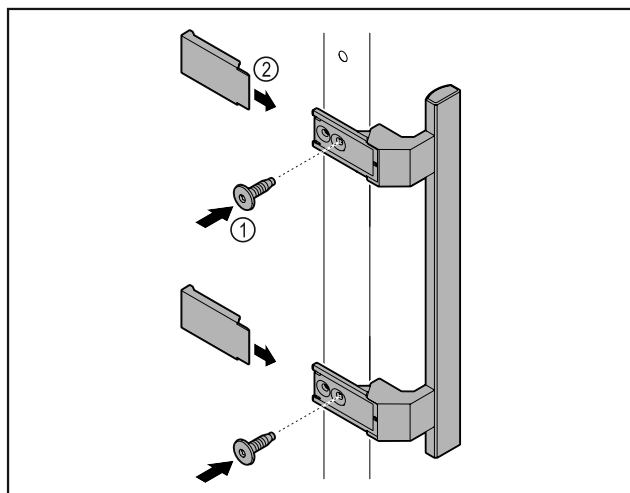


Fig. 6

- ▶ Szerelje fel az ajtóra a kilincset a csomagban található csavarok Fig. 6 (1) segítségével.
- ▶ Helyezze fel a fedelet Fig. 6 (2).

3.7 Billenésbiztosítás felszerelése

Szerszám



Fig. 7

Biztosítsa a készüléket felbillenés ellen.

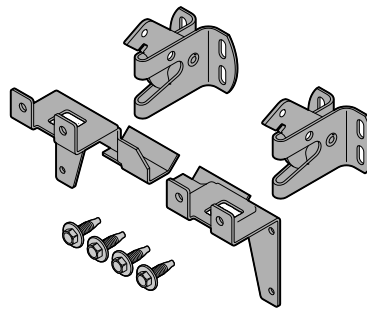


Fig. 8

A két tartóelemből, rögzítőkampóból és négy darab csavarból (4 x 14) álló billenésbiztosítás mellékelve van a készülékhez.

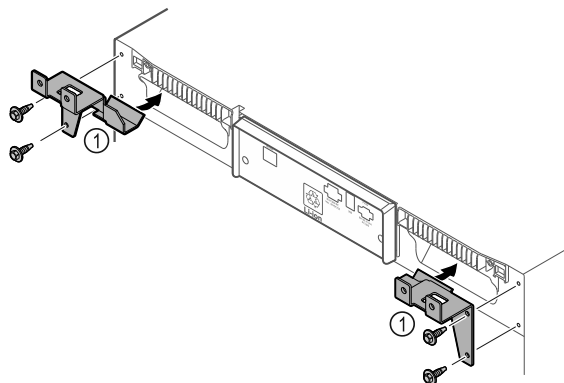


Fig. 9

- ▶ Szerelje fel a tartóelemeket Fig. 9 (1) a készülékre a mellékelt csavarokkal.
- ▶ Tolja a készüléket a falnak a felszerelt tartóelemekkel.

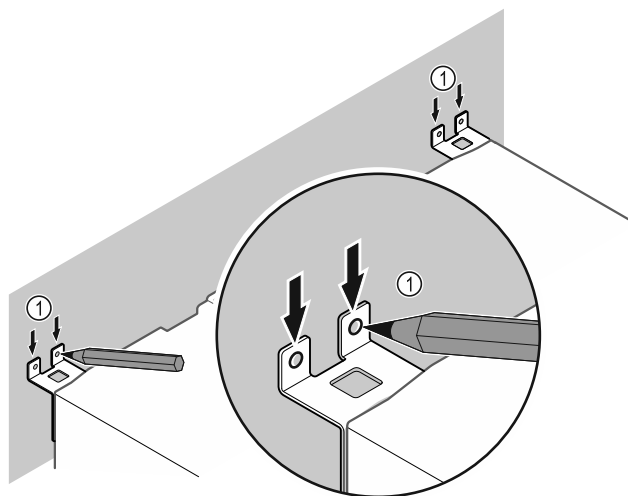


Fig. 10

- ▶ Jelölje be a falat Fig. 10 (1).
- ▶ Vegye el a készüléket.

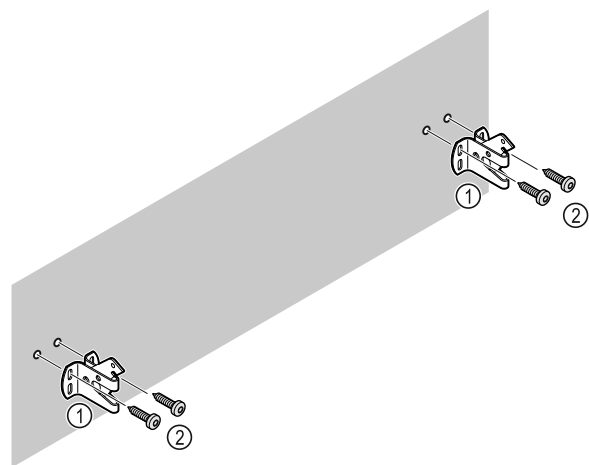


Fig. 11

A fal adottságaitól függően (fa, beton) használjon megfelelő rögzítőanyagot (pl. tipliket) és elegendő számú rögzítési pontot.

- ▶ Rögzítse a rögzítőkampót.

3.8 A készülék felállítása



VIGYÁZAT

Testi sérülés és rongálódás veszélye!

- ▶ A készülék felállításához 2 személy szükséges.



VIGYÁZAT

Testi sérülés és rongálódás veszélye!

Az ajtó a falhoz ütődhet és ezáltal károsodhat. Üvegajtók esetén a megsérült üveg sérüléseket okozhat!

- ▶ Vigyázzon, hogy az ajtó ne ütközzön a falhoz. A falra szereljen ajtóütközőt, pl. filclemeszt.

- ▶ Rögzítsen minden szükséges szerkezeti elemeket (például a hálózati kábelt) a készülék hátoldalán, és vezesse el oldalt ezeket.

Megjegyzés

Megsérülhetnek a kábelek!

- ▶ Visszatoláskor ügyeljen rá, hogy a kábelek ne csípődjenek be.

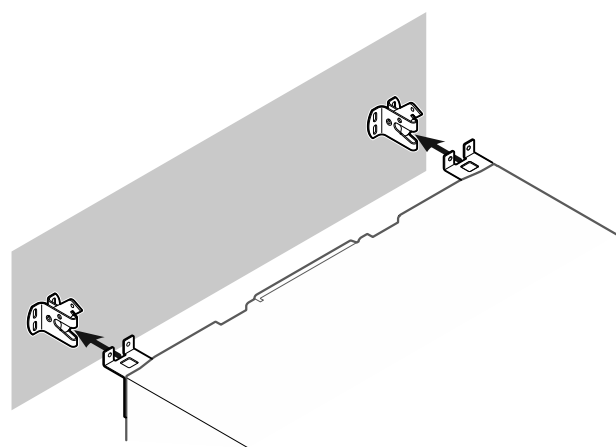


Fig. 12

- ▶ A készüléket úgy tolja a falnak, hogy a tartóelemek berendezelődjenek a rögzítőkampóba.
- ▷ A készülék biztosítva van felbillenés ellen.
- ▷ A rögzítőkampók visszahajtásával újra kioldható.

3.9 A készülék beigazítása

FIGYELEM

A készüléktest eldeformálódott, az ajtó nem záródik.

- ▶ Igazítsa be a készüléket vízszintesen és függőlegesen is.
- ▶ Egyenlítse ki a padló egyenetlenségeit az állítható lábakkal.



FIGYELMEZTETÉS

Állítható láb szakszerűtlen beállítása!

Súlyostól egészen a halálosig terjedő sérülések. A magasság helytelen beállítása által az állítható láb alsó része kioldódhat, és a készülék felborulhat.

- ▶ Az állítható lábat ne csavarozza ki túlságosan.

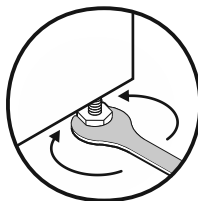


Fig. 13

Készülék megemelése:

- ▶ Forgassa el a beállítólábat az óramutató járásával megegyező irányban.

Készülék lesüllyesztése:

- ▶ Forgassa el a beállítólábat az óramutató járásával ellentétes irányban.

3.10 Több készülék telepítése

FIGYELEM

A kondenzvíz az oldalfalak között károkat okozhat!

- ▶ A berendezést ne állítsa fel közvetlenül egy másik hűtő-készülék mellé.
- ▶ A készülékeket úgy állítsa fel, hogy 3 cm távolság legyen közöttük.
- ▶ Több készüléket 35 °C-os hőmérsékletig és 65%-os levegő-páratartalomig állítson fel egymás mellé.
- ▶ Nagyobb levegő-páratartalom esetén növelje a készülékek közötti távolságot.

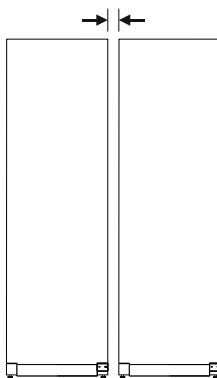


Fig. 14 Side-by-side felállítás

Megjegyzés

A Side-by-Side készlet a Liebherr vevőszolgálatán keresztül szerezhető be. (lásd 8.3 Vevőszolgálat)

3.11 A felállítás után

- ▶ Húzza le a védőfóliákat. *
- ▶ Tisztítsa meg a készüléket. (lásd 7.3 Berendezés tisztítása)

Üzembe helyezés

- ▶ Szükség esetén: fertőtlenítsse a készüléket.
- ▶ Őrizze meg a nyugtát, hogy a szervizelésnél kéznél legyenek a készülék, ill. a forgalmazó adatai.

3.12 Csomagolóanyag kezelése hulladékként



FIGYELMEZTETÉS

A csomagolóanyag és a fóliák fulladásveszélyt jelentenek!

- ▶ Ne hagyja, hogy gyerekek játszanak a csomagolóanyaggal.

A csomagolás újrahasznosított anyagokból készült:

- Hullámlemez/kartonpapír
 - Habosított polisztirolból készült alkatrészek
 - Polietilén fóliák és tasakok
 - Polipropilénből készült átkötőszalagok
 - Szögelt fakeret polietilén lappal*
- ▶ A csomagolóanyagot vigye egy hivatalos gyűjtőhelyre.



3.13 Az ajtó záródási irányának cseréje

Szerszám



FIGYELMEZTETÉS

Sérülést okozhat, ha szakszerűtlenül cseréli ki az ajtóütközőt!

- ▶ Az ajtóütközőt kizárólag szakemberrel végeztesse el!



FIGYELMEZTETÉS

Az ajtó nagy súlya miatt sérülést és anyagi kárt okozhat!

- ▶ Csak akkor végezze el az átszerelést, ha képes megemlíni 25 kg súlyt.
- ▶ Az átszerelést kizárólag két személlyel végezze el.

FIGYELEM

Feszültség alatt álló alkatrészek!

Elektromos alkatrészek károsodása.

- ▶ Mielőtt az ajtóütköző cseréjét elvégezné, húzza ki a hálózati csatlakozót.

- ▶ Nyissa ki az ajtót.

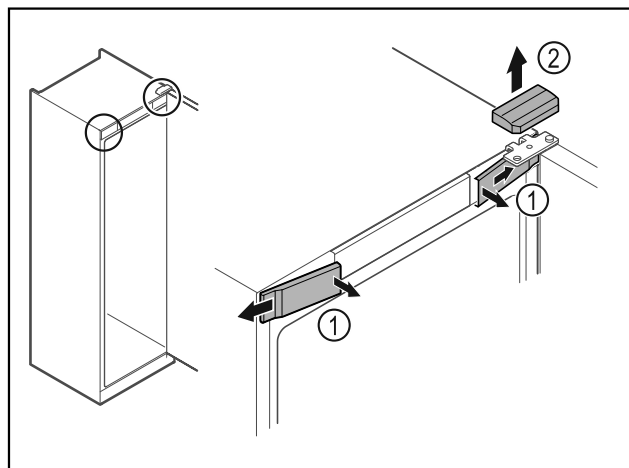


Fig. 15

- ▶ Pattintsa ki belül az előző burkolatokat Fig. 15 (1), és tegye félre.
- ▶ Vegye le felfelé a felső burkolatot Fig. 15 (2).

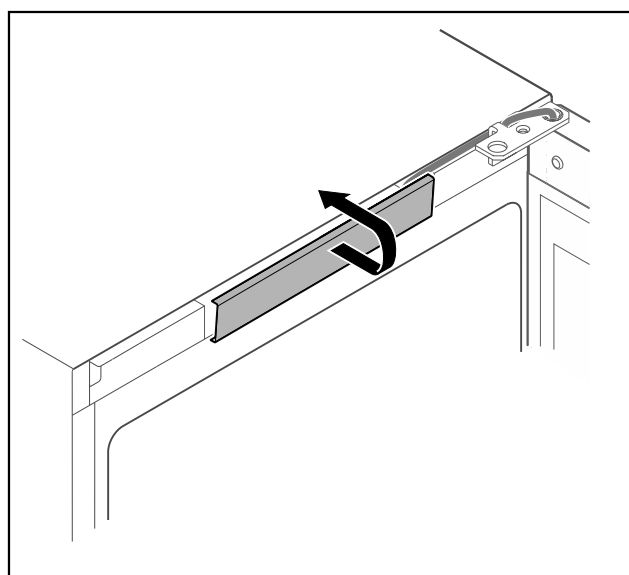


Fig. 16

- ▶ Reteszelve ki és vegye le a középső fedelet.

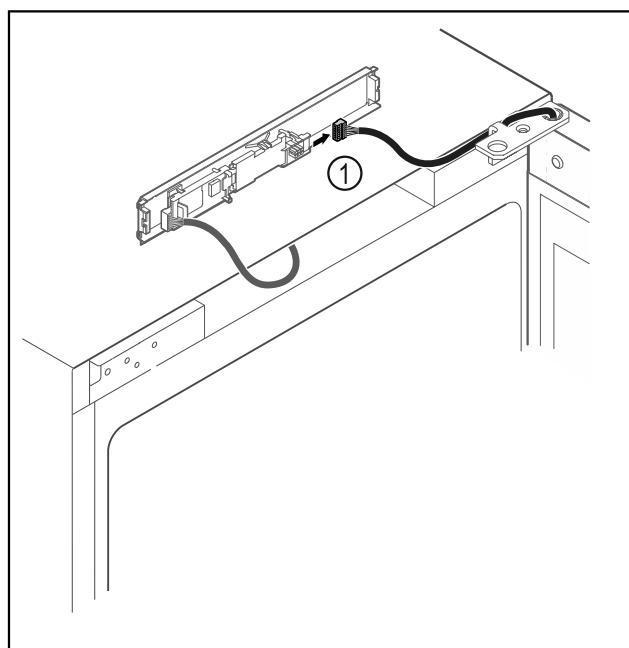


Fig. 17

- ▶ Húzza ki a dugót Fig. 17 (1) a NYÁK-ból.

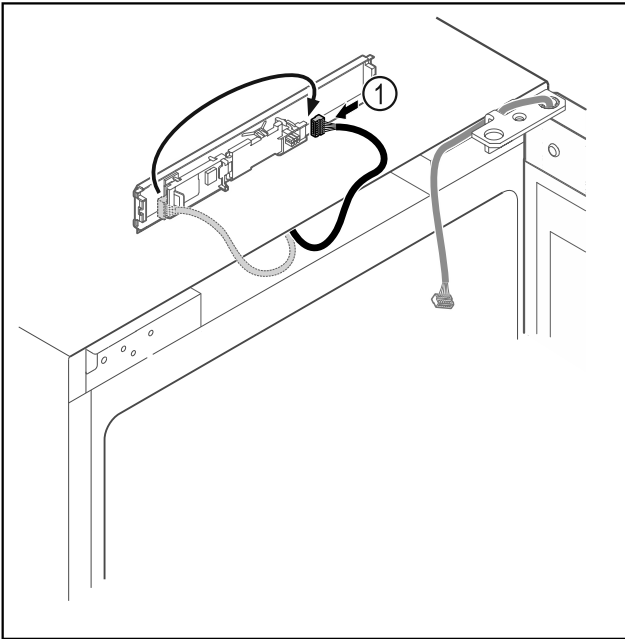


Fig. 18

- ▶ Dugja át a dugót Fig. 18 (1) a NYÁK-ba.

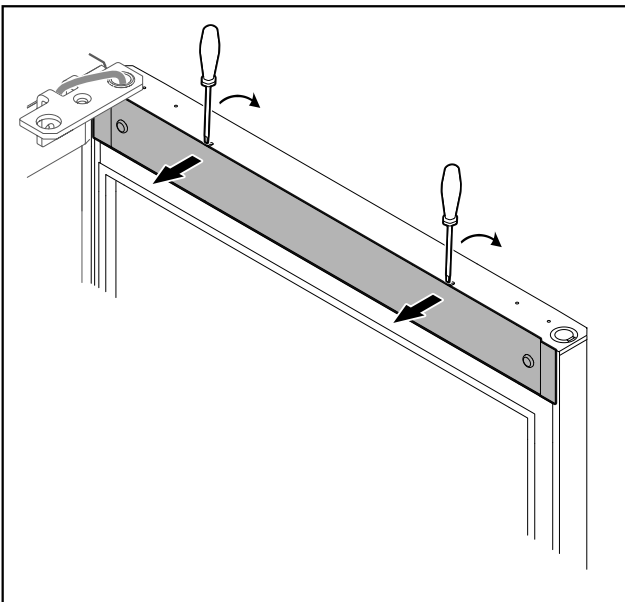
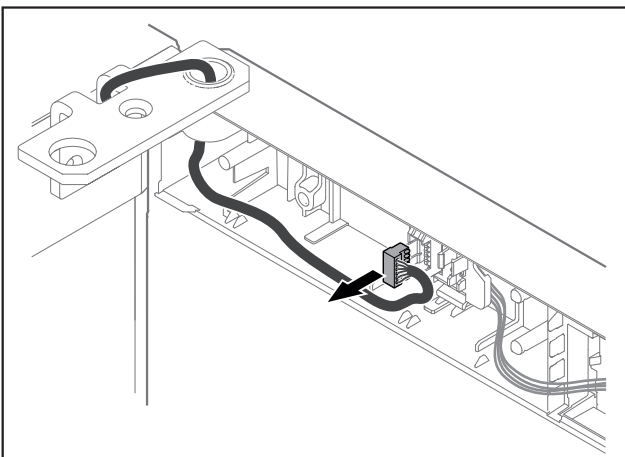


Fig. 19

- ▶ Pattintsa ki a burkolatot egy csavarhúzó segítségével, és vegye le.



- ▶ Húzza ki a dugót a dugófoglalatból.

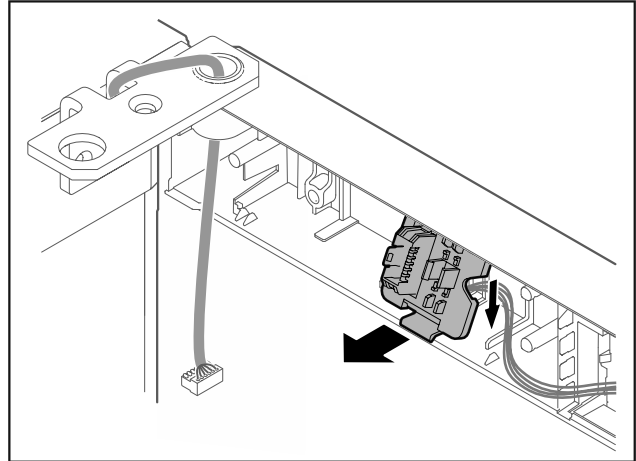


Fig. 21 A dugófoglalat beszerelési helyzete 180°-ban el lehet forgatva.

- ▶ Pattintsa ki a dugófoglalatot.

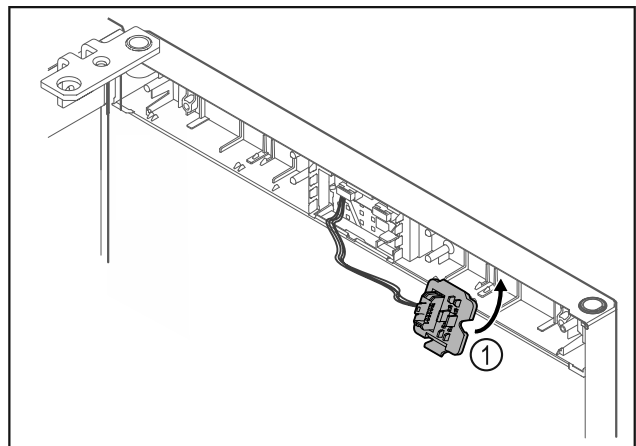


Fig. 22

- ▶ Reteszelve be a dugófoglalatot Fig. 22 (1) az ellenkező oldalon.

FIGYELEM

Ha az ajtó kiesik, az sérülést okozhat!

- ▶ Tartsa erősen az ajtót.

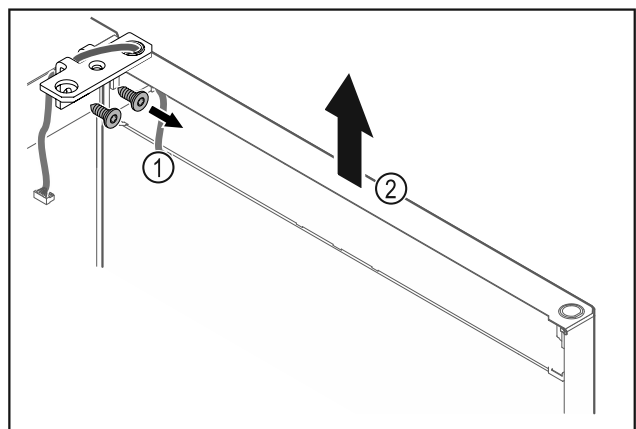


Fig. 23

- ▶ Csavarozza le a csuklópántot Fig. 23 (1).
- ▶ Az ajtót a csuklópánttal Fig. 23 (2) együtt emelje meg felfelé kb. 200 mm-rel, majd vegye le.
- ▶ Helyezze az ajtót óvatosan egy puha alagra.

Üzembe helyezés

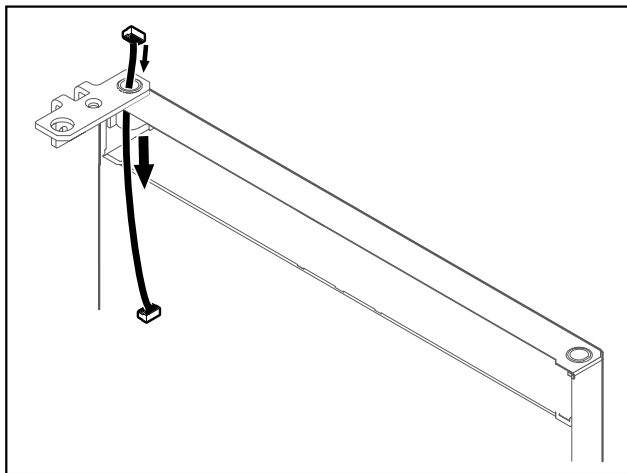


Fig. 24

- ▶ Óvatosan húzza ki a kábelt.

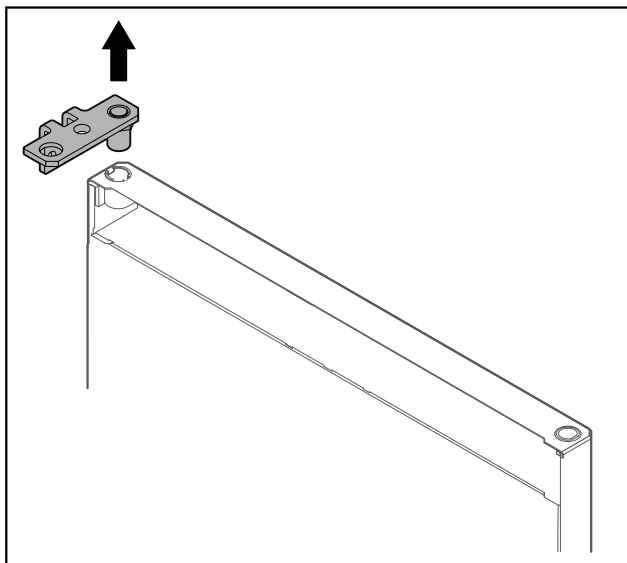


Fig. 25

- ▶ Húzza ki a csuklópántot.

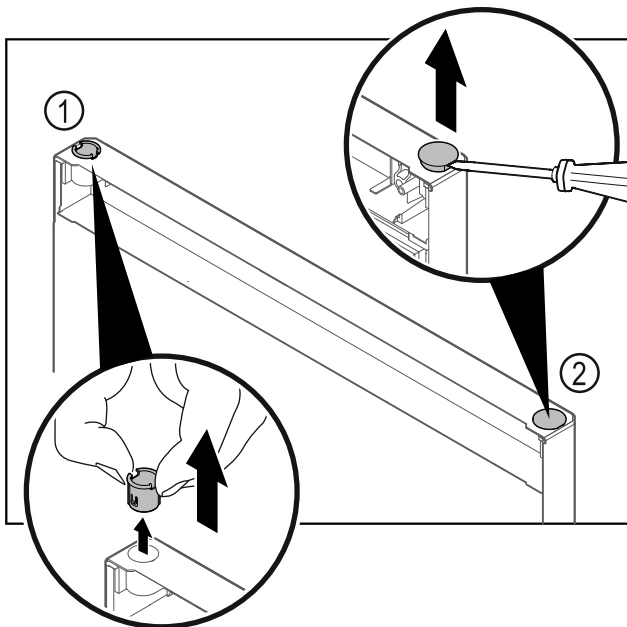


Fig. 26 Hűtőrész ajtaja

- ▶ Húzza ki az ujjával a csuklópánt-perselyt Fig. 26 (1).
- ▶ A fedődugót Fig. 26 (2) egy csavarhúzóval óvatosan emelje meg és húzza ki.

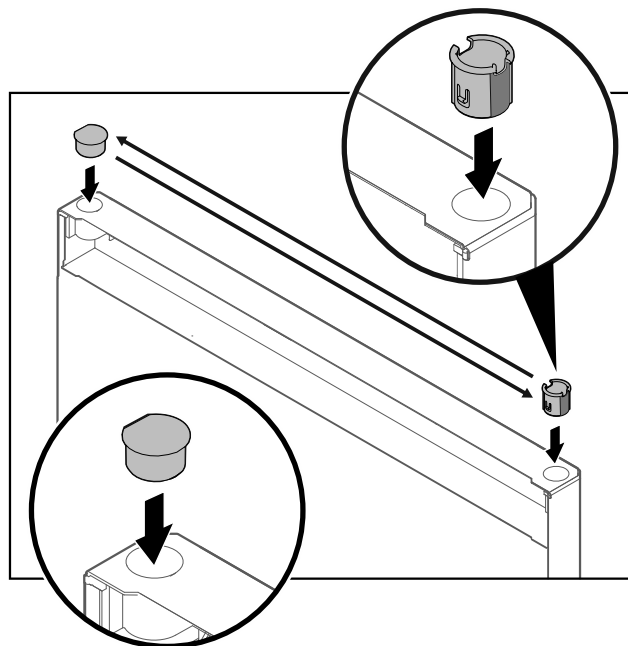


Fig. 27 Hűtőrész ajtaja

- ▶ A csuklópánt-perselyt és a fedődugót helyezze be az ellenkező oldalra (a lapított oldalak nézzenek kifelé).

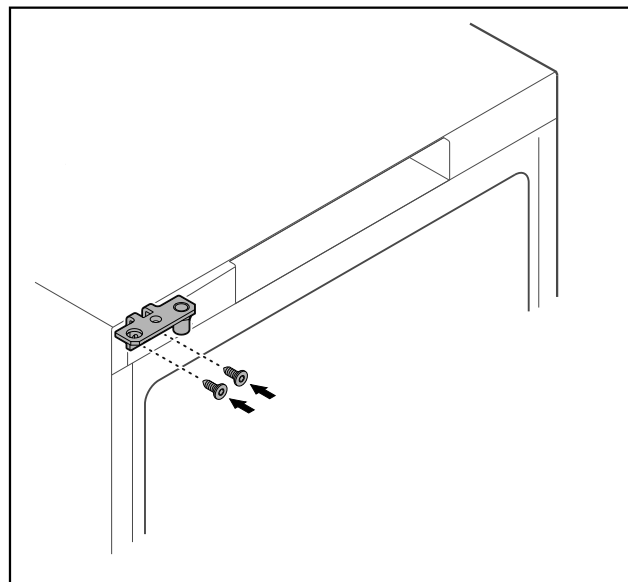


Fig. 28

- ▶ A csuklópántot tegye át az ellenkező oldalra.



FIGYELMEZTETÉS

Ha az ajtó kiesik, az sérülést és anyagi kárt okozhat!

- ▶ Húzza meg a csapágy csapját a megadott nyomatékkal.

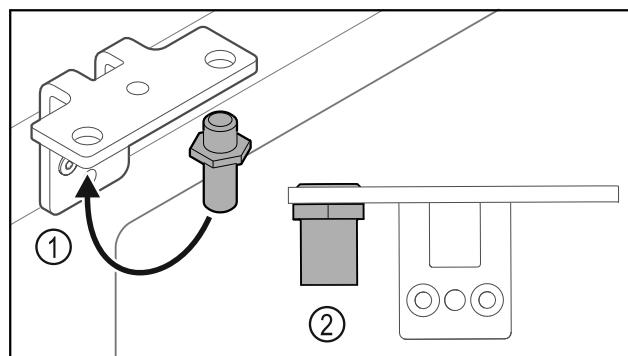


Fig. 29

- ▶ Helyezze át a csuklópántban a csapszeget Fig. 29 (1).
- ▶ Húzza meg a csapszeget Fig. 29 (2) 12 Nm-es forgatónyomatékkal.
- ▶ Csavarozza le újra a csuklópántot.

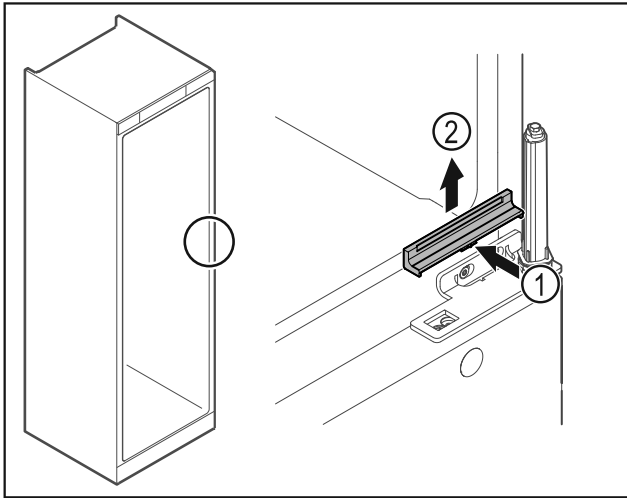


Fig. 30

- ▶ Finoman nyomja be a közepén a burkolatot Fig. 30 (1), és felfelé vegye le Fig. 30 (2).

FIGYELEM

A megfeszített rugó sérülést okozhat!

- ▶ Ne szedje szét az ajtó zárrendszert Fig. 31 (1).

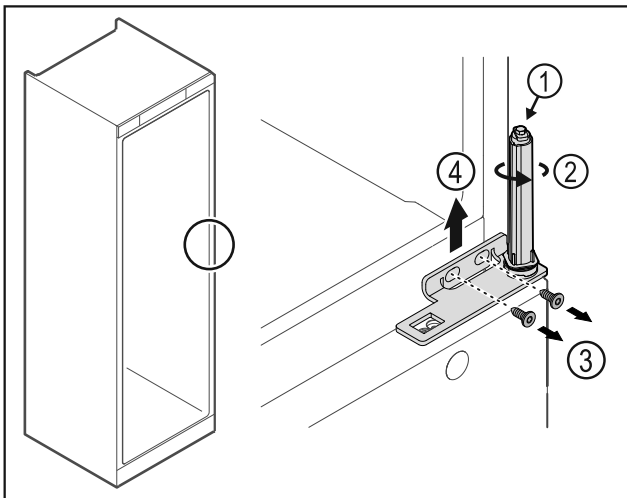


Fig. 31

- ▶ Forgassa el a zárrendszert Fig. 31 (2), amíg az be nem kattán.
- ▷ A zárrendszer előfeszítése ki van oldva.

Megjegyzés

- ▶ Tartsa erősen az ajtót.

- ▶ Oldja ki a csavarokat Fig. 31 (3), majd felfelé vegye le a csuklópántot Fig. 31 (4).

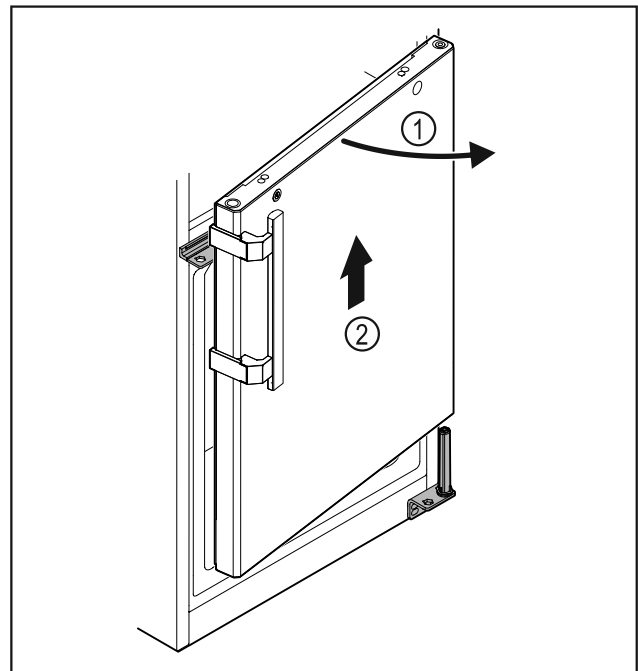


Fig. 32

- ▶ Az ajtót Fig. 32 (1) kissé nyissa ki, emelje meg felfelé kb. 200 mm-rel, majd vegye le Fig. 32 (2).
- ▶ Helyezze az ajtót óvatosan egy puha alagra.

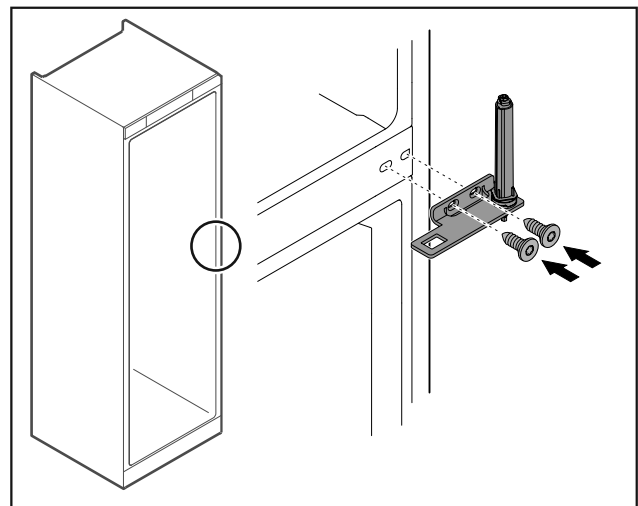


Fig. 33

- ▶ Csavarozza fel újra a csuklópántot.

Megjegyzés

Mindkét ajtón át kell helyezni a fogantyút.

Üzembe helyezés

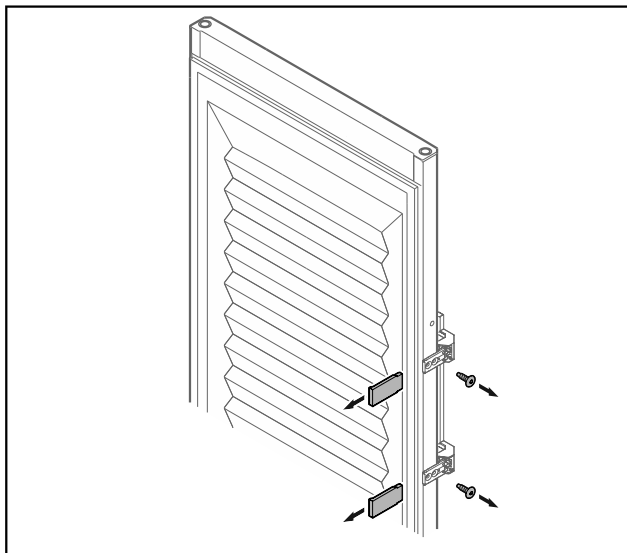


Fig. 34 Habosított ajtó*

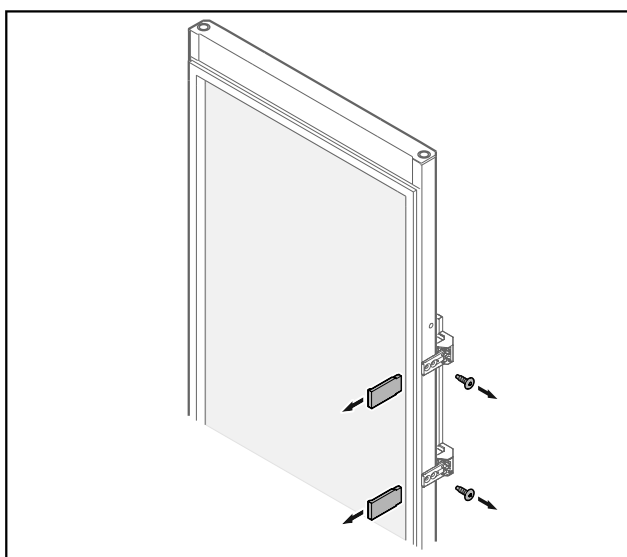
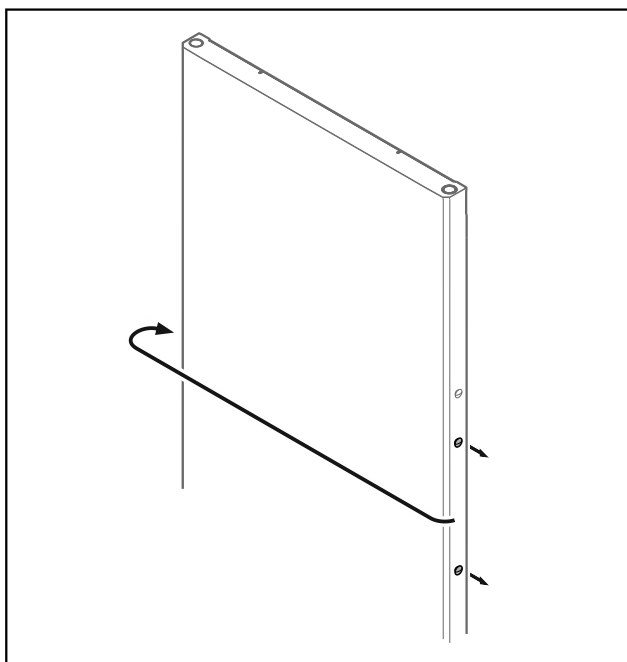


Fig. 35 Üvegajtó*

- ▶ Vegye le a lemezeket.
- ▶ Csavarozza le a fogantyút.



- Fig. 36
- ▶ A dugót tegye át az ellenkező oldalra.

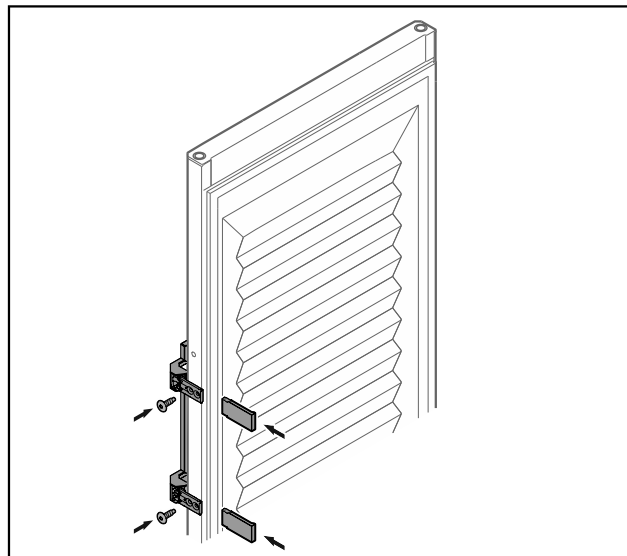


Fig. 37 Habosított ajtó*

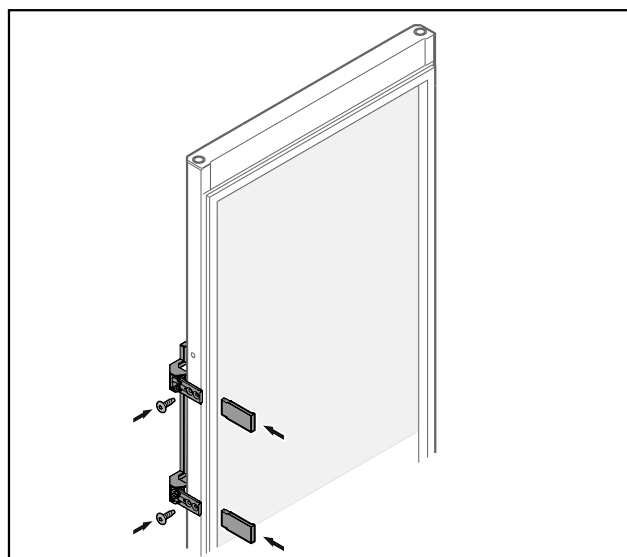


Fig. 38 Üvegajtó*

- ▶ A fogantyút az ellenkező oldalon csavarozza fel.
- ▶ Helyezze fel a lemezeket.

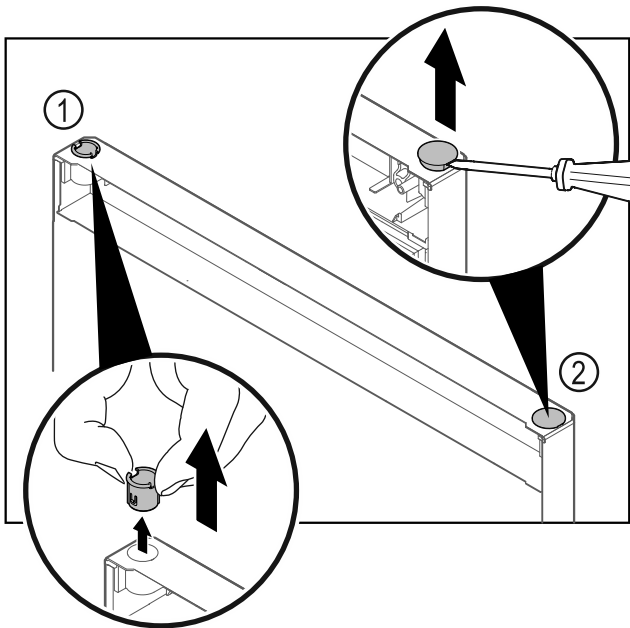


Fig. 39 Fagyasztórész ajtaja

- ▶ Húzza ki az ujjával a csuklópánt-perselyt Fig. 39 (1).
- ▶ A fedődugót Fig. 39 (2) egy csavarhúzóval óvatosan emelje meg és húzza ki.

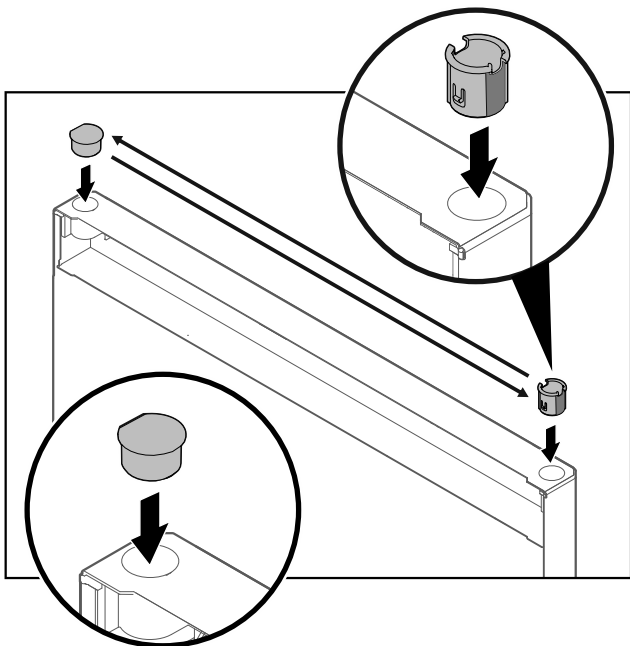


Fig. 40 Fagyasztórész ajtaja

- ▶ A csuklópánt-perselyt és a fedődugót helyezze be az ellenkező oldalra (a lapított oldalak nézzenek kifelé).

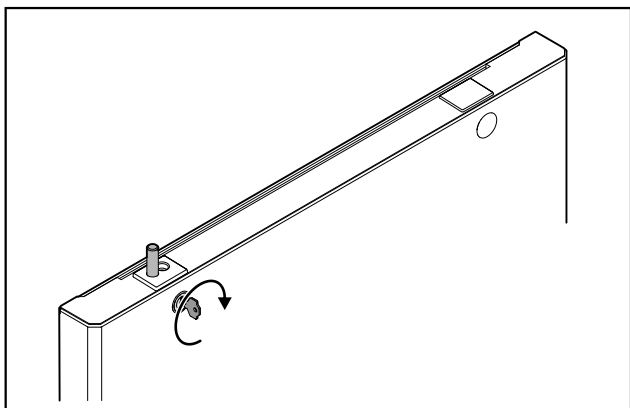


Fig. 41 Fagyasztórész ajtaja
▶ Zárja le a zárat.

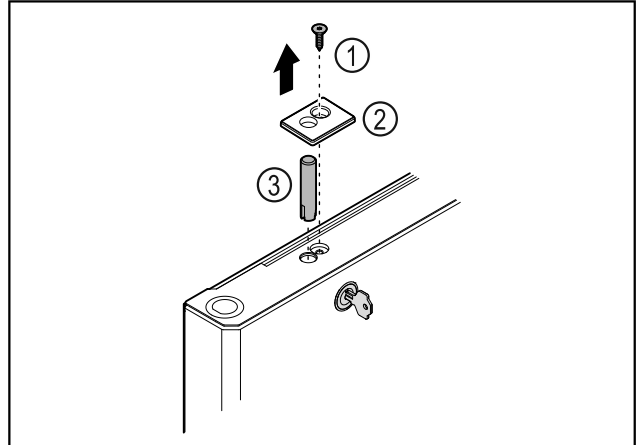


Fig. 42

- ▶ Vegye ki a csavart Fig. 42 (1).
- ▶ Pattintsa ki a burkolatot Fig. 42 (2) egy csavarhúzó segítségével, és vegye le.
- ▶ Húzza ki a zárkapot Fig. 42 (3).

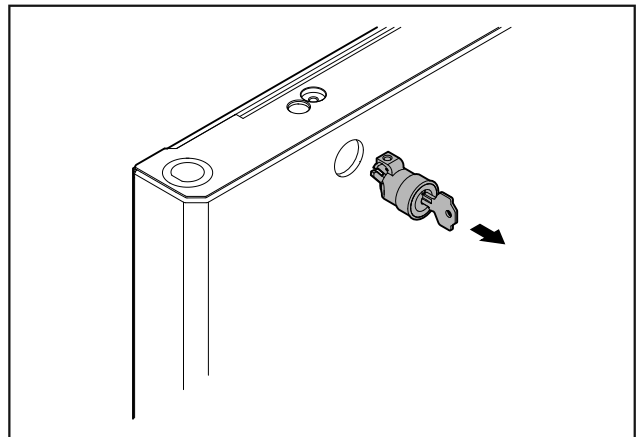


Fig. 43

- ▶ Húzza ki a zárat.

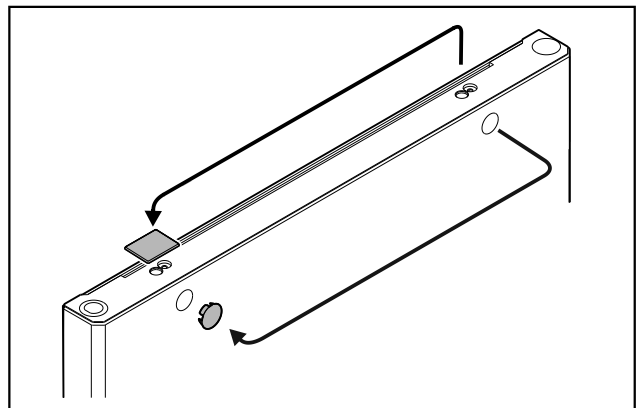


Fig. 44

- ▶ Tegye át a fedeleket az ellenkező oldalra.

Üzembe helyezés

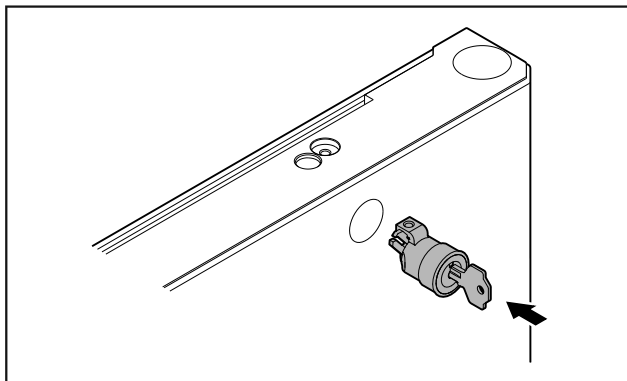


Fig. 45

- ▶ Helyezze be a zárat.

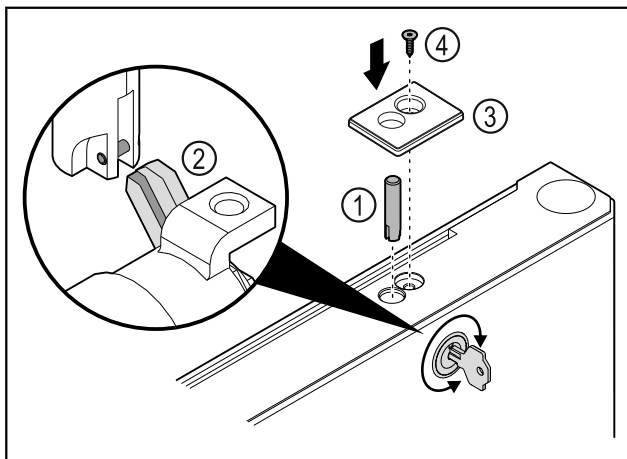


Fig. 46

- ▶ Helyezze be a zárcsapot Fig. 46 (1).
- ▶ Forgassa el kissé a zárat, hogy a zárcsap Fig. 46 (2) bereteselődjön a záron lévő nyílásba.
- ▶ Helyezze be a fedelet Fig. 46 (3).
- ▶ Helyezze be a csavart Fig. 46 (4).

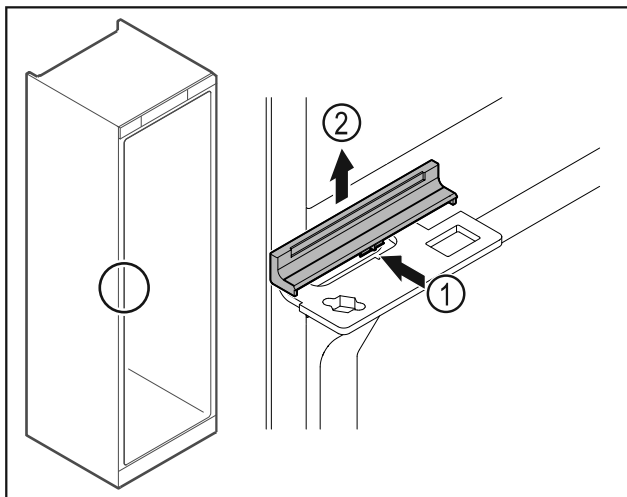


Fig. 47

- ▶ Finoman nyomja be a közepén a burkolatot Fig. 47 (1), és felfelé vegye le Fig. 47 (2).

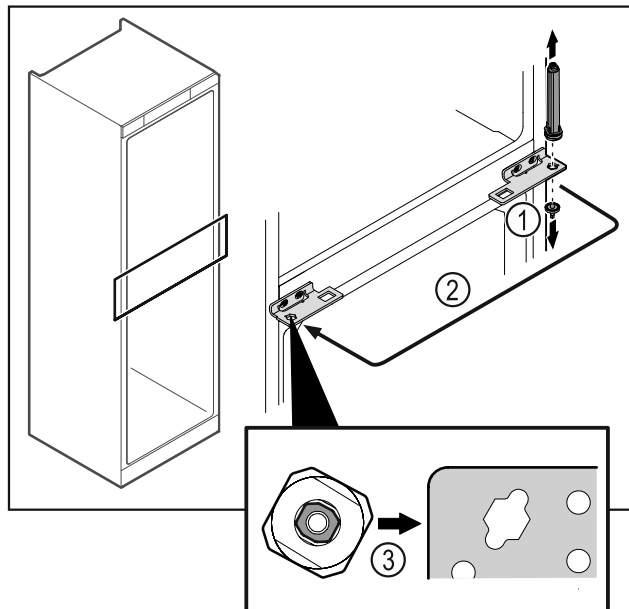


Fig. 48

- ▶ Csavarozza le a csuklópánt-csapot Fig. 48 (1).
- ▶ Helyezze át az ajtó zárrendszert Fig. 48 (2).
- ▶ Ügyeljen arra, hogy felhelyezéskor a csapszeg élettörése Fig. 48 (3) a kerek furat felé mutasson.

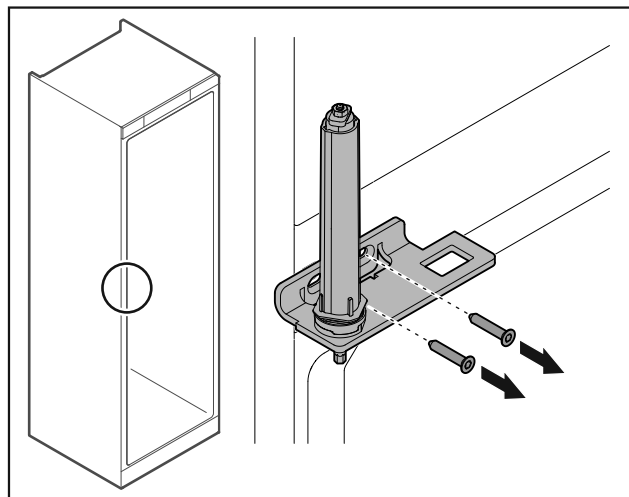


Fig. 49

- ▶ Csavarozza le a csuklópántot.

FIGYELEM

A megfeszített rugó sérülést okozhat!

- ▶ Ne szedje szét az ajtó zárrendszert Fig. 50 (1).

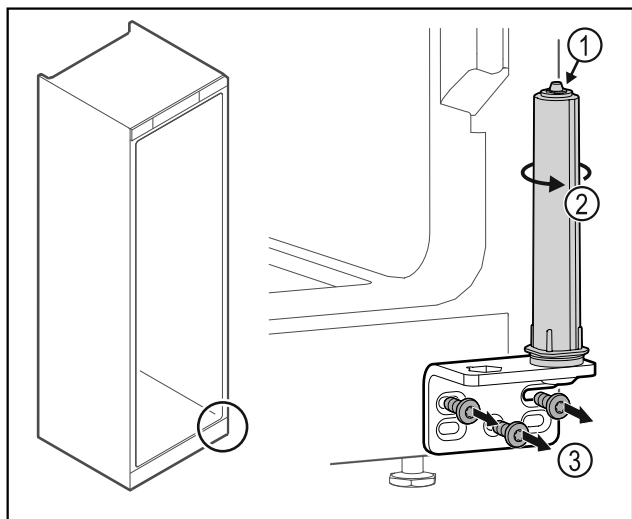


Fig. 50

- ▶ Forgassa el a zárrendszert Fig. 50 (2), amíg az be nem kattann.
- ▷ A zárrendszer előfeszítése ki van oldva.
- ▶ Csavarozza le a csuklópántot Fig. 50 (3).

Megjegyzés

A magasságállító alátétek hibás elrendezése. Az anyákat már nem lehet a kellő mértékben rögzíteni.
▶ Az alátétnek reteszelnie kell a zárrendszer alsó oldalán.

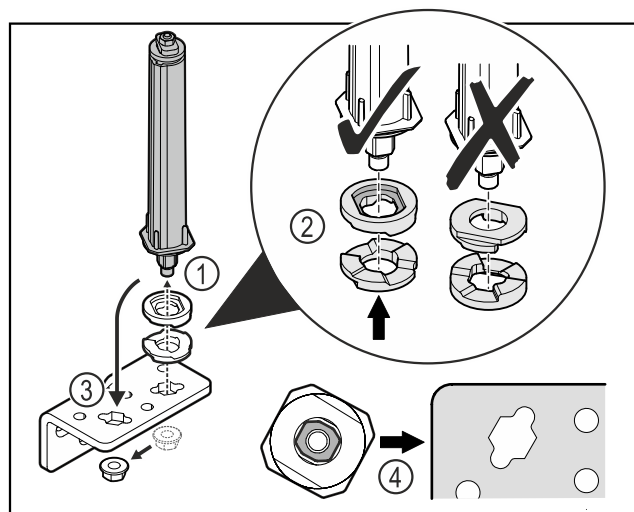


Fig. 51

- ▶ Oldja ki az anyát, és távolítsa el az ajtózáro rendszert Fig. 51 (1).
- ▶ Ügyeljen a magasságállító alátétek helyes beigazítására Fig. 51 (2).
- ▶ Helyezze át az ajtózáro rendszert a zsanéridombban, és rögzítse az anyával Fig. 51 (3).
- ▶ Behelyezéskor ügyeljen az ajtózáro rendszer helyes beigazítására Fig. 51 (4).

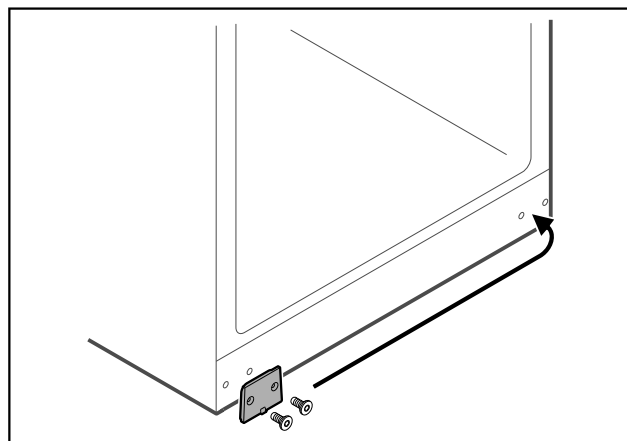


Fig. 52

- ▶ A fedőlemezt tegye át az ellenkező oldalra.

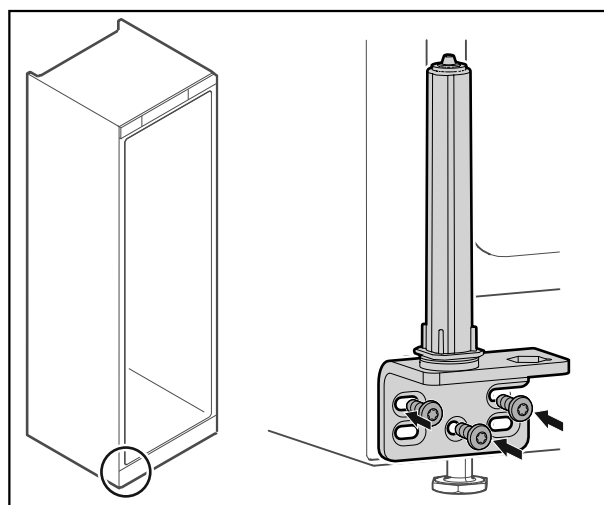


Fig. 53

- ▶ A csuklópántot az ellenkező oldalon csavarozza fel.

Megjegyzés

A pontos beigazítás és előfeszítés nagyon fontos a zárrendszer működéséhez.

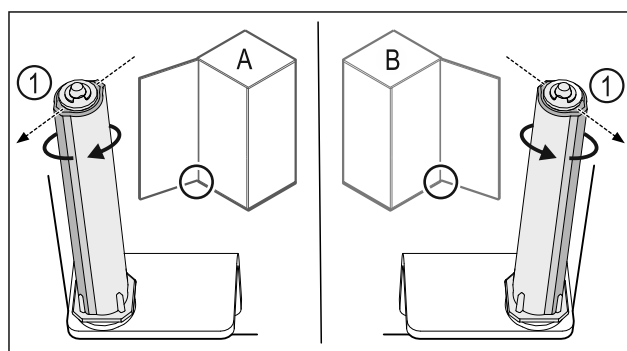


Fig. 54 Bal oldali ütköző (A) / Jobb oldali ütköző (B)

- ▶ Forgassa el a zárrendszert az ellenállással szemben, amíg a zárrendszer Fig. 54 (1) támasztója kifelé nem mutat.
- ▷ A zárrendszer magától ebben a pozícióban marad.
- ▷ A zárrendszer be van igazítva és elő van feszítve.

Üzembe helyezés

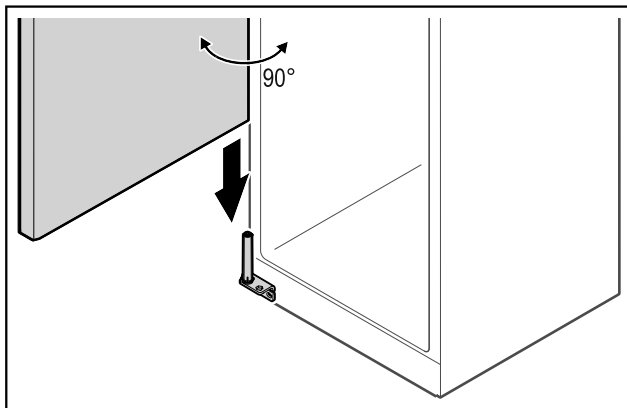


Fig. 55

- ▶ Az ajtót egy másik személy emelje fel a padlóról, majd helyezze rá a zárrendszerre.

Megjegyzés

- ▶ Tartsa erősen az ajtót.

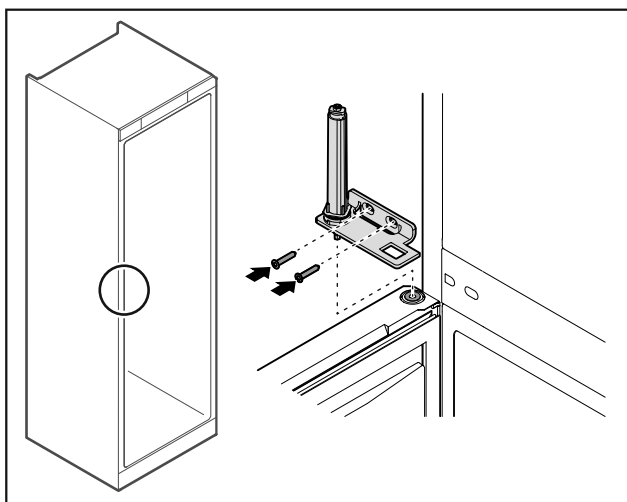


Fig. 56

- ▶ Csavarozza fel a csuklópántot.

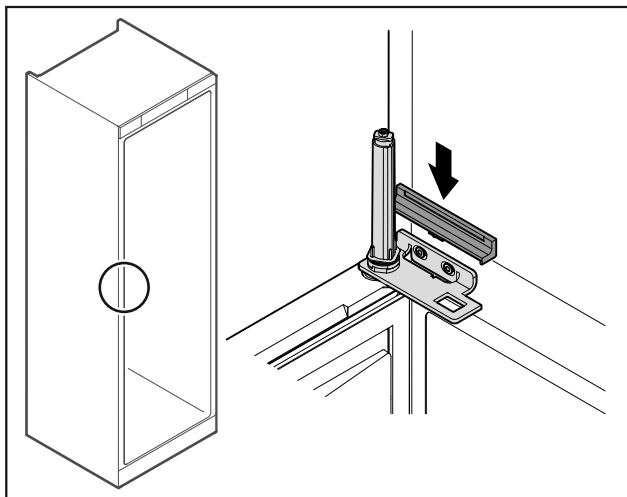


Fig. 57

- ▶ Pattintsa fel a borítást.

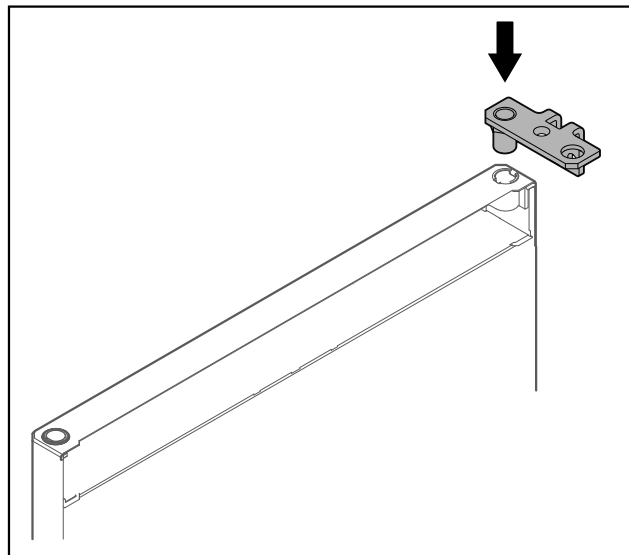


Fig. 58

- ▶ Helyezze be a csuklópántot az anyába.

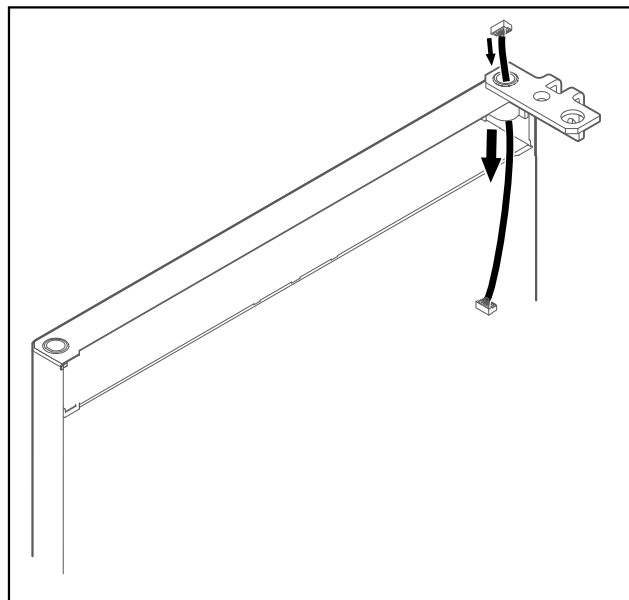


Fig. 59

- ▶ Óvatosan vezesse át a kábelt.

FIGYELEM

Ha az ajtó kiesik, az sérülést okozhat!

- ▶ Tartsa erősen az ajtót.

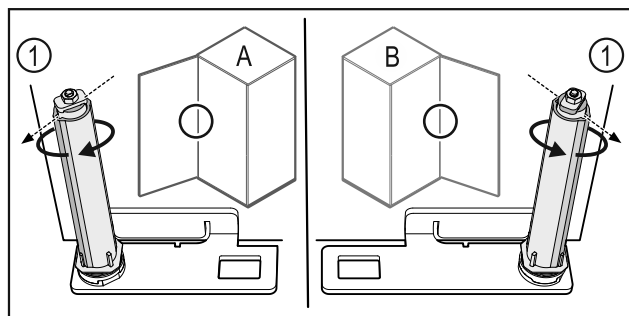


Fig. 60 Bal oldali ütköző (A) / Jobb oldali ütköző (B)

- ▶ Forgassa el a zárrendszert az ellenállással szemben, amíg a zárrendszer Fig. 60 (1) támasztója kifelé nem mutat.
- ▷ A zárrendszer magától ebben a pozícióban marad.
- ▷ A zárrendszer be van igazítva és elő van feszítve.

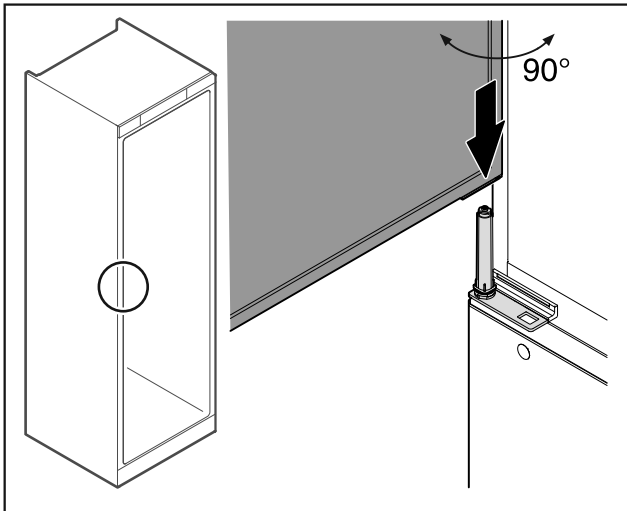


Fig. 61

- ▶ Az ajtót egy másik személy emelje fel a padlóról.
- ▶ Óvatosan helyezze rá az ajtót 90°-ban kinyitva a zárrendszerre.

FIGYELEM

A hibás szerelés anyagi kárt okoz!

- ▶ A csuklópánt felszerelésekor ne szorítsa be a kábelt!

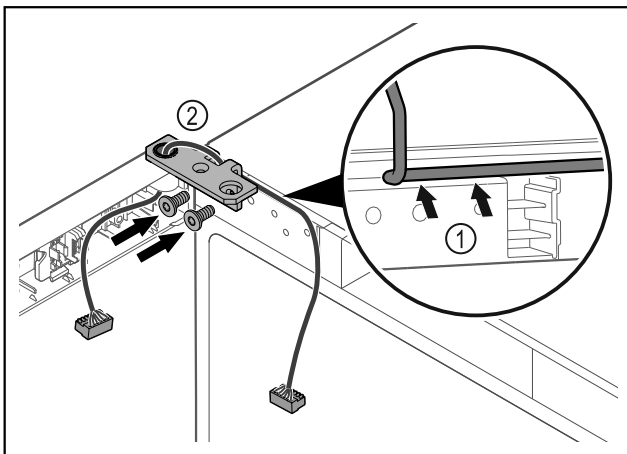


Fig. 62

- ▶ Vezesse át a kábelt a csuklópánton lévő nyíláson, majd óvatosan fektesse le Fig. 62 (1).
- ▶ Csavarozza fel a csuklópántot Fig. 62 (2).

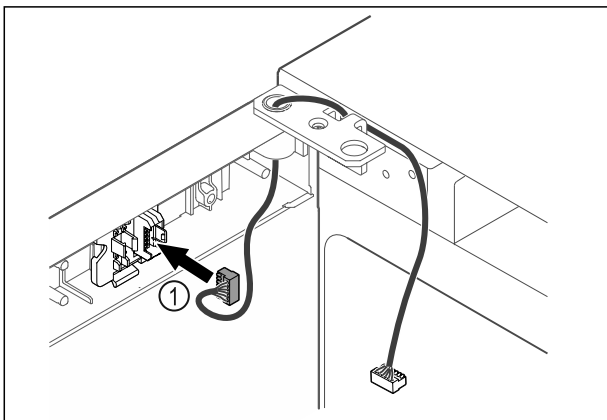


Fig. 63

- ▶ Dugja be a dugót Fig. 63 (1) a dugófoglalatba.

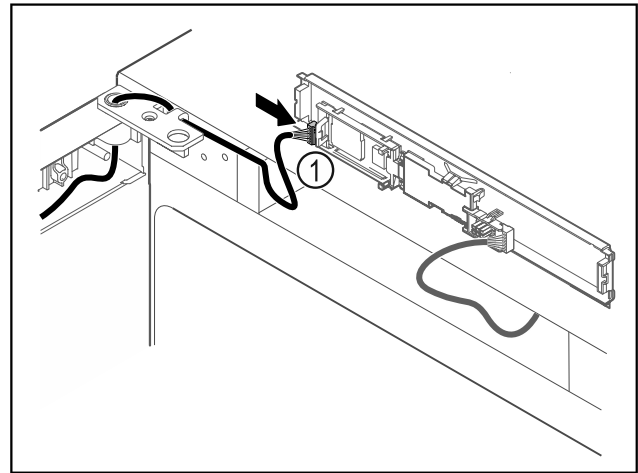


Fig. 64

- ▶ Dugja be a dugót Fig. 64 (1) a NYÁK-on.

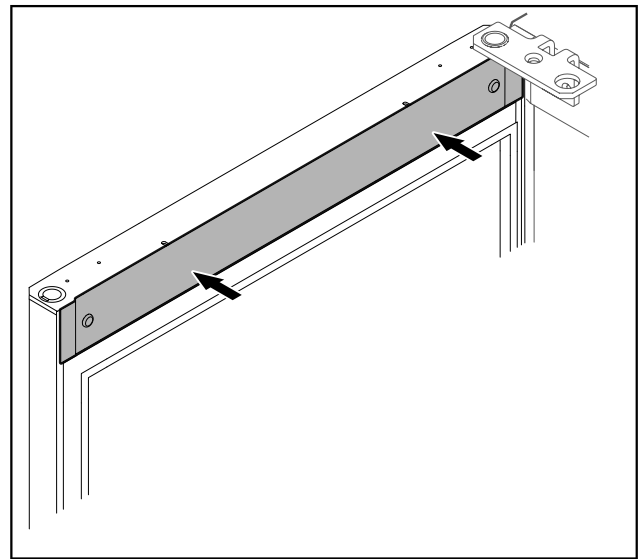


Fig. 65

- ▶ Helyezze fel a fedelet.

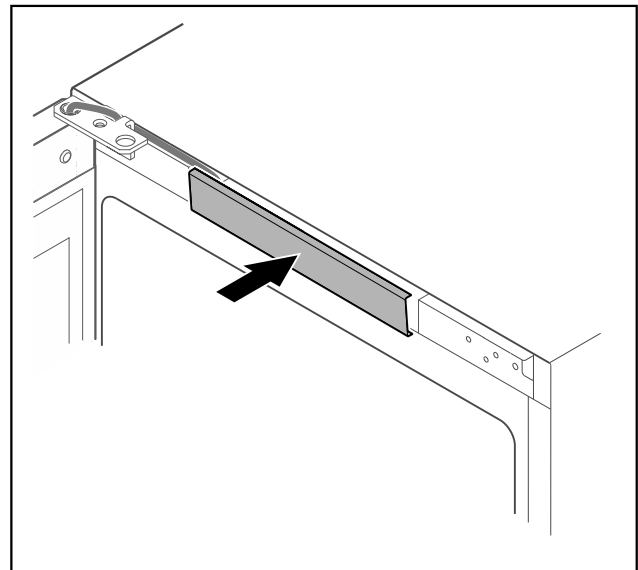


Fig. 66

- ▶ Pattintsa be a középső fedelet.

Üzembe helyezés

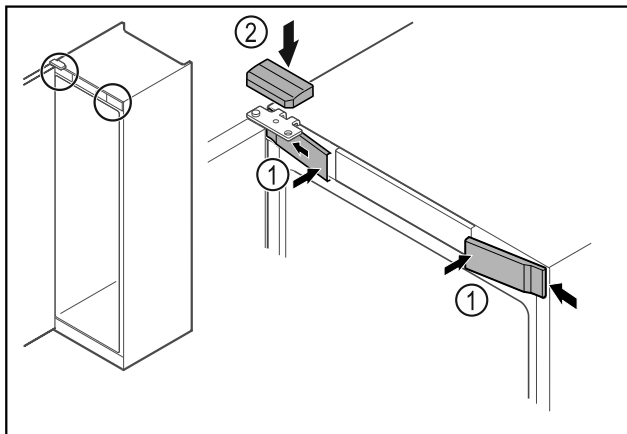


Fig. 67

- ▶ Akassza be oldalt az előlső burkolatokat Fig. 67 (1), majd pattintsa be.
- ▶ Felülről pattintsa be a felső burkolatot Fig. 67 (2).
- ▶ Csukja be az ajtót.
- ▷ Kicserélte az ajtóütközőt.

3.14 Ajtó beigazítása

Ha az ajtó nem egyenes, az ajtót a csuklópántnál állíthatja be.

A hűtőrész ajtaját a fagyasztórész ajtaja előtt igazítsa be.

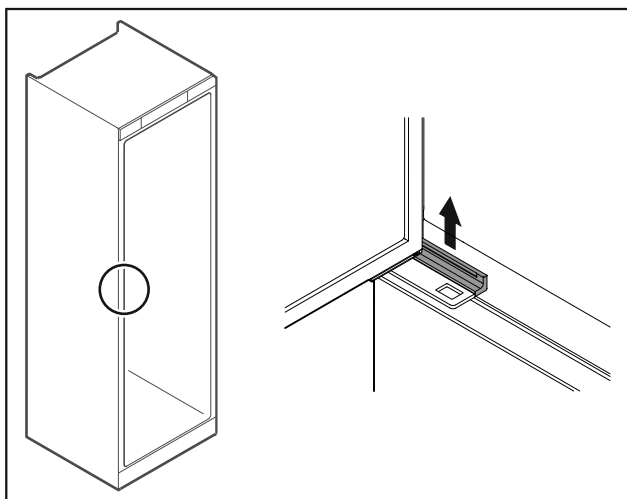


Fig. 68 Hűtőrész

- ▶ Vegye le a fedelet.

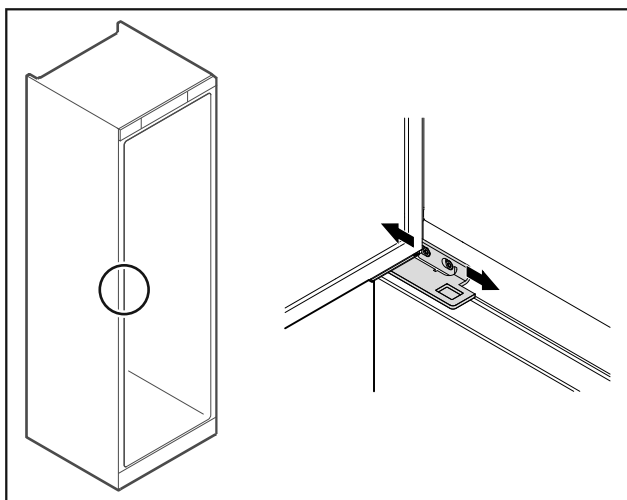


Fig. 69 Hűtőrész

- ▶ Oldja ki mindkét csavart, majd csúsztassa el az ajtót a csuklópánntal jobbra vagy balra.
- ▶ Húzza meg a csavarokat.
- ▶ Helyezze fel a fedelet.

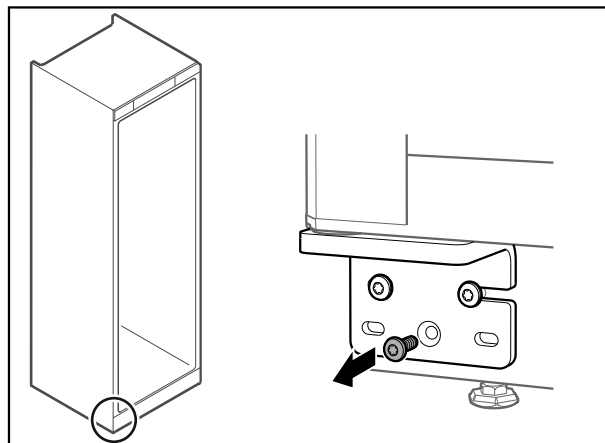


Fig. 70 Fagyasztórész

- ▶ Az alsó csuklópánton a középső csavart vegye ki.

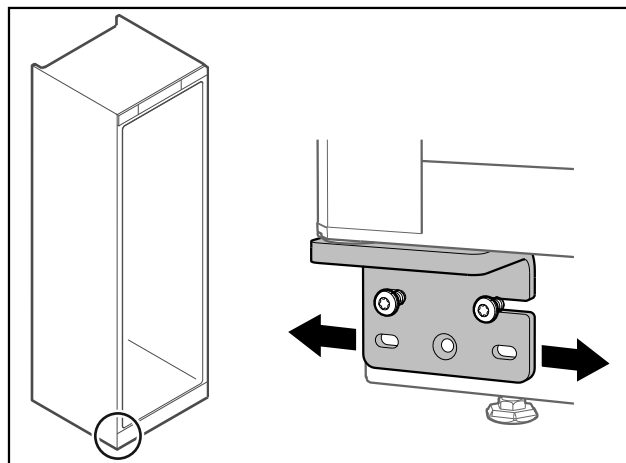


Fig. 71 Fagyasztórész

- ▶ Oldja ki mindkét csavart, majd csúsztassa el az ajtót a csuklópánntal jobbra vagy balra.
- ▶ Húzza meg a csavarokat ütközésig (a középső csavarra nincs szükség).
- ▷ Az ajtók be vannak igazítva.

3.15 A készülék csatlakoztatása

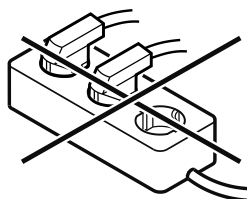


FIGYELMEZTETÉS

A szakszerűtlen csatlakoztatás tűzveszélyt okozhat! Égési sérülések.

A készülék károsodhat.

- ▶ Ne használjon hosszabbító kábelt.
- ▶ Ne használjon elosztólécet.



FIGYELEM

A szakszerűtlen csatlakoztatás anyagi károk veszélyét okozza!

A készülék károsodhat.

- ▶ A készüléket ne csatlakoztassa szigetüzemű inverterre, pl. napelemes berendezésre vagy benzines áramfejlesztőre.

Megjegyzés

Kizárólag a tartozékként mellékelt hálózati csatlakozóvezetőket használja.

Győződjön meg arról, hogy a következő előfeltételek teljesülnek:

- A készüléket csak **váltakozó árammal** működtesse.
- A megengedett feszültség és frekvencia a típustáblára nyomtatva található. A típustábla elhelyezkedése a készülék áttekintése fejezetben látható. (lásd 1.2 A készülék és a felszereltség áttekintése)
- A konnektor előírászerűen földelve és elektromosan biztosítva van.
- A biztosíték kioldási árama 10 A és 16 A között van.
- A konnektor könnyen hozzáférhető.
- ▶ Ellenőrizze az elektromos csatlakozást.
- ▶ Dugja be a készülék csatlakozóját a készülék hátoldalába. Figyeljen a megfelelő bekattanásra.
- ▶ Csatlakoztassa a hálózati dugót a feszültségellátáshoz.
- ▷ A kijelzés átvált a készenléti (Standby) jelre.

3.16 Készülék bekapcsolása (első üzembe helyezés)

Győződjön meg arról, hogy a következő előfeltételek teljesülnek:

- A készüléket felállította és csatlakoztatta.
- Eltávolította az összes ragasztócsíkot, öntapadós fóliát és védőfóliát, valamint a szállítási biztosításokat.

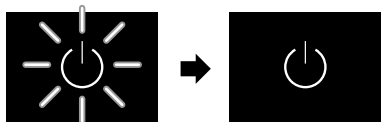


Fig. 72 Példaként szolgáló ábrázolás

A készenléti szimbóluma villog, amíg az elindítási folyamat be nem fejeződik.

A kijelzőn a készenléti szimbóluma látható.

Ha a készüléket a gyári beállításokkal szállítják ki, üzembe helyezéskor először a képernyő nyelvét kell kiválasztani, és be kell állítani a dátumot/pontos időt.

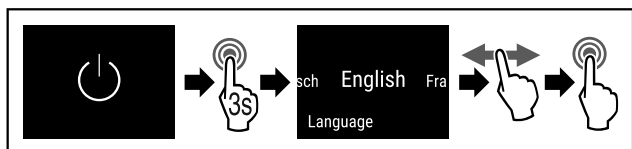


Fig. 73

- ▶ Hajtsa végre az ábrán szereplő műveleti lépéseket.
- ▷ Beállította a nyelvet.

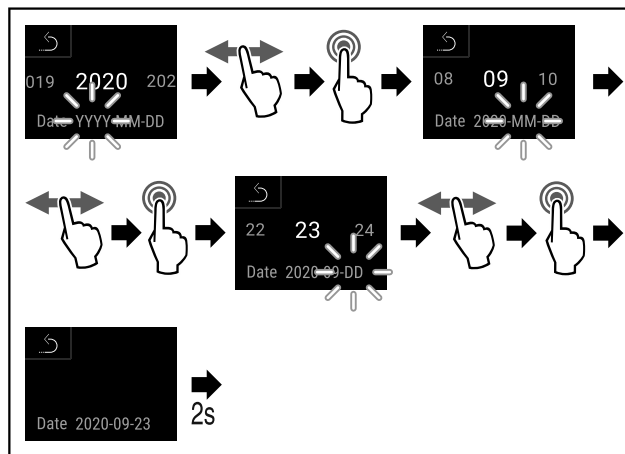


Fig. 74

- ▶ Hajtsa végre az ábrán szereplő műveleti lépéseket.
- ▷ Beállította a dátumot.

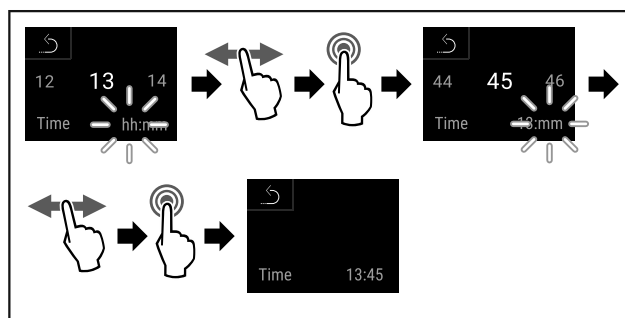


Fig. 75

- ▶ Hajtsa végre az ábrán szereplő műveleti lépéseket.
- ▷ Beállította a pontos időt.



Fig. 76 Állapotjelző

- ▷ A készülék üzemkés, amint megjelenik a hőmérséklet a kijelzőn.
- ▷ A hőmérséklet-kijelző addig villog, míg a hőmérséklet el nem éri a beállított értéket.

4 Tárolás

4.1 A tárolásra vonatkozó tudnivalók

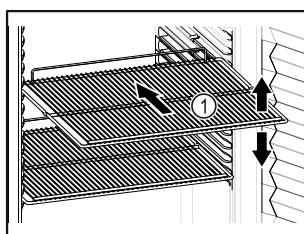


Fig. 77 Példaként szolgáló ábrázolás

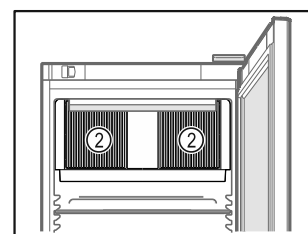



Fig. 78

Tároláskor vegye figyelembe a következőket:

- Ha a tároló rácsok Fig. 77 (1) áthelyezhetőek, akkor igazítsa be őket a kívánt magasságnak megfelelően.
- Ügyeljen a maximális befogadóképességre. (lásd 8.1 Műszaki adatok)
- A készüléket csak azután töltsse fel, miután a tárolási hőmérsékletét elérte (hűtőlánc betartása).

Kezelés

- A belső térben lévő keringető ventilátor szellőzőnyílásait Fig. 78 (2) tartsa szabadon.
 - A hűtött áruk nem érhetnek a hátfalhoz.
 - Ne tároljon hűtött árut a felfekvő rácsok hátoldali ütközőjén túl.
 - A folyadékokat zárt edényben tárolja.
 - Legyen szabad hely a hűtendő élelmiszerek között, hogy a levegő jól tudjon áramolni.
 - A hűtendő áru magassága nem haladhatja meg a rakásolási jelet. 
- Ez a levegő kifogástalan keringése érdekében és a teljes belső tér egyenletes hőmérsékleti eloszlása miatt fontos.

5 Kezelés

5.1 Kezelő- és kijelzőelemek

A kijelző lehetővé teszi az aktuális készülékállapot, a hőmérséklet-beállítások, a funkciók és beállítások, illetve a riasztások és hibaüzenetek gyors áttekintését.

A kezelés közvetlenül a színes képernyőn végezhető, az ujját elhúzva, illetve a képernyőre koppintva.

Funkciók aktiválhatók és inaktiválhatók, és módosíthatók a beállítási értékek.

5.1.1 Állapotjelző



Fig. 79 Állapotjelző

- (1) Tényleges hőmérsékletek
- (2) Riasztási állapot
- (3) Leolvasztási művelet állapota
- (4) Ajtónyitás állapota

Az állapotjelző a kiindulási kijelzés.

Középen a hőmérsékletet jelzi ki, míg az alsó részen három ikon látható. Az állapotjelző különböző további kijelzőikonokat jeleníthet meg.

Az állapotjelzőtől indulva lehet navigálni a funkciók és beállítások között. (lásd 5.2 Navigáció)

5.1.2 A kijelző ikonjai

A megjelenő jelzések felvilágosítást adnak a készülék jelenlegi állapotáról.



| Ikon | Készülék állapota |
|---|--|
|  | Készüléki ikon A készülék ki van kapcsolva. |
|  | Készülék elindul ikon (villog) A készülék elindul. |
|  | Hőmérséklet (villog) A készülék még nem érte el a célhőmérsékletet. A készülék a beállított hőmérsékletre hűt. |
|  | Hőmérséklet-kijelző Az aktuális belső hőmérsékletet jelzi ki |

| Ikon | Készülék állapota |
|--|---|
|  | A D jelenik meg a kijelzőn A készülék DemoMode módban van. |
|  | Karbantartási kijelzés (sárga) A beállított időtartam lejárt. |
|  | A memória megtelt (sárga) A memória (999 óra) tele van. A legrégebbi adatok mostantól felülíródnak. |
|  | A riasztási memória megtelt (sárga) A riasztási memória tele van. Töröljön egyes riasztásokat vagy a teljes memóriát. |
|  | Hiba ikonja (piros) A készülék hibaállapotban van. |
|  | Vissza nyíl A fölérendelt menübe vezet. |
|  | Háttér (kék) Aktív beállítás vagy aktív funkció |
|  | Sáv (növekvő) A beállítás aktiválásához tartsa nyomva 3 másodpercig. |
|  | Sáv (csökkenő) A beállítás deaktiválásához tartsa nyomva 3 másodpercig. |

Állapotjelző ikonjai

Az állapotjelző alsó szélén látható kiegészítő szimbólumok gyors hozzáférést tesznek lehetővé a riasztási információkhoz és a készülék állapotára vonatkozó részletes adatokhoz.

| Ikon | Készülék állapota |
|--|---|
|  | Riasztás ikonja (szürke) A riasztások archívuma üres. Ha röviden rákoppint, megnyílik a riasztások archívuma. |
|  | Riasztás ikonja (fehér) A riasztások archívumában már nyugtázott riasztások találhatóak. Ha röviden rákoppint, megnyílik a riasztások archívuma. |
|  | Riasztás ikonja (piros) A riasztások archívumában még nem nyugtázott riasztások találhatóak. Ha röviden rákoppint, megnyílik a riasztások archívuma. |

| Ikon | Készülék állapota |
|---|--|
|  | Riasztás ikonja (pirosan villog) Az archívumban aktív riasztás található. Ha röviden rákoppint, megnyílik a riasztások archívuma. |
|  | Leolvasztás ikonja (szürke) Nincs aktív leolvasztási folyamat. |
|  | Leolvasztás ikonja (fehéren villog) Aktív a manuális leolvasztási folyamat. Ha röviden rákoppint, megnyílik a manuális leolvasztás. (lásd 5.3.21 Leolvasztás) |
|  | Leolvasztás ikonja (fehér) Aktív az automatikus leolvasztási folyamat. A funkció végrehajtását nem lehet megszakítani. |
|  | Ajtó ikonja (szürke) Az ajtó zárva van. |
|  | Ajtó ikonja (fehér) Az ajtó nyitva van. |
|  | Ajtó ikonja (pirosan villog) Az ajtó hosszabb ideje nyitva van, és nyugtázták az erre vonatkozó figyelmeztető üzenetet. Az ikon addig villog, míg be nem csukja az ajtót. |

Az állapotjelző kiegészítő ikonjai

5.1.3 Akusztikai jelek

Az alábbi esetekben hangjelzés hallható:



- Ha egy funkciót vagy értéket megerősítenek.
- Ha egy funkciót vagy értéket aktiválható vagy inaktiválható.
- Amint hiba történik.
- Hibaüzenet esetén.

A riasztások hangja a felhasználói menüben be- és kikapcsolható.

5.2 Navigáció

Az egyes funkciókhoz a menüben navigálva lehet hozzáférni. A kezelés az érintőképernyőn végezhető, az ujját elhúzva, illetve a képernyőre koppintva.

5.2.1 Navigáció az érintőképernyőn

| Navigáció | Leírás |
|--|--|
|  | Röviden koppintva Aktiválja / deaktiválja a funkciót. Megerősíti a kiválasztást. Megnyitja az almenüt. |
|  | Hosszan (3 másodpercig) koppintva Aktiválja / deaktiválja a funkciót. Megerősíti a kiválasztást. Visszaállítja a készüléket / az értékeket. Be- / kikapcsolja a készüléket. |

| Navigáció | Leírás |
|---|---|
|  | Jobbra vagy balra húzva Navigál a menüben. |
|  | Röviden a vissza ikonra koppintva Visszaugrik egy szintet a menüben. |
|  | Hosszan (3 másodpercig) a vissza ikonra koppintva Visszaugrik az állapotkijelzésre. |

5.2.2 Beállítási menü

A beállítási menü a készülék további funkcióihoz nyújt hozzáférést.

A beállítási menü megnyitása

- ▶ Húzza az ujját jobbra vagy balra, amíg meg nem jelenik a megfelelő funkció.



Fig. 80

- ▶ Hajtsa végre az ábrán szereplő műveleti lépéseket.

-vagy-

- ▶ Adja meg a beállítási menühöz való hozzáférést biztosító PIN-kódot. (lásd 5.3.7 A Beállítások menü hozzáférés elleni védelme)

- ▷ Megnyitotta a beállítási menüt.

A beállítási menühöz való hozzáférés zárolása

(lásd 5.3.7 A Beállítások menü hozzáférés elleni védelme)

5.2.3 Ügyfélmenü

Az ügyfélmenüt a **151** számkód védi. Ez lehetővé teszi a hozzáférést a készülék további funkcióihoz.

Az ügyfélmenü megnyitása

- ▶ Húzza az ujját jobbra vagy balra, amíg meg nem jelenik a megfelelő funkció.

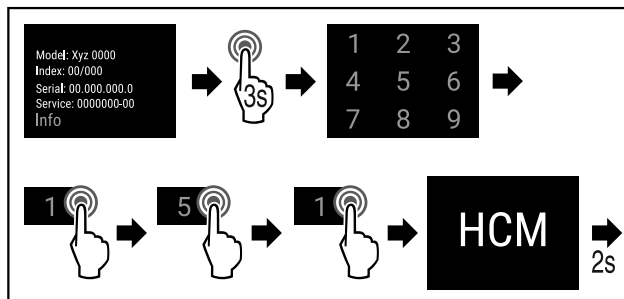


Fig. 81

- ▶ Hajtsa végre az ábrán szereplő műveleti lépéseket.

- ▷ Meg van nyitva a felhasználói menü.









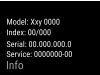













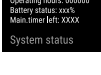

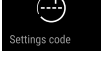




5.2.4 Általános szabályok

A rendelkezésre álló mozdulatokon kívül a következő általános szabályok érvényesek:

- Miután kiválasztott egy értéket, a kiválasztás további 2 másodpercig látható. Ezt követően a kijelző visszaugrik egy szintet.
- Ha 10 másodpercig nem végez semmilyen műveletet, visszatér az állapotkijelzésre (a felhasználói menü kivéve).
- Ha jóváhagy egy kiválasztást az almenüben, a kijelző visszavált a menüre.
- Az aktivált funkciók és kiválasztott funkciók **kék** háttérrel jelennek meg.
- A hibaüzenetek / riasztási üzenetek / figyelmeztető üzenetek **piros** háttérrel jelennek meg.
- A megjegyzések / emlékeztetők **sárga** háttérrel jelennek meg.
- Funkció aktiválása hosszan rákoppintva: a képernyő felső részén növekvő sáv jelenik meg.
- Funkció deaktiválása hosszan rákoppintva: a képernyő felső részén csökkenő sáv jelenik meg.

5.3 A készülék funkciói

5.3.1 Funkciók áttekintése

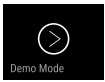
| | | | |
|---|---|---|---|
|  | Készülék be-/kikapcsolása |  | Riasztási jegyzőkönyv |
|  | Feljegyzés visszaállítása |  | Érzékelő kalibrációja |
|  | Az automatikus leolvasztás kézi indítása |  | Karbantartási időköz emlékeztetője |
|  | Beállítások A hozzáférés ehhez a funkcióhoz PIN-kóddal zárható. (lásd 5.3.7 A Beállítások menü hozzáférés elleni védelme) |  | Világítás |
|  | Info |  | Nyelv |
|  | Hőmérséklet beállítása |  | Dátum/pontos idő |
|  | Hőmérsékleti riasztás |  | Hőmérséklet mértékegysége |
|  | Ajtóriasztás |  | Képernyő fényereje |
|  | Fényriasztás |  | Adatok letöltése |
|  | Riasztási szimuláció |  | LAN * |
|  | Riasztás továbbítása |  | WLAN * |
| | |  | A rendszer állapota* |
| | |  | Software |
| | |  | Beállítások zárolásához beállított PIN-kód módosítása |
| | |  | Beállítások zárolásának aktiválása/kikapcsolása |
| | |  | Riasztási hangjelzések |
| | |  | Gombok hangjai |
| | |  | Világítás nyitott ajtónál |



Leolvasztási információ



Sensor Info



DemoMode



Gyári beállítások visszaállítása

5.3.2 A készülék be- és kikapcsolása



Ez a funkció a teljes készülék be- és kikapcsolását teszi lehetővé.

A készülék bekapcsolása

Aktivált DemoMode nélkül:

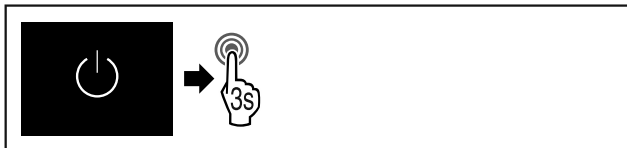


Fig. 82

▶ Hajtsa végre a művelet lépéseit.

Aktivált DemoMode-dal:

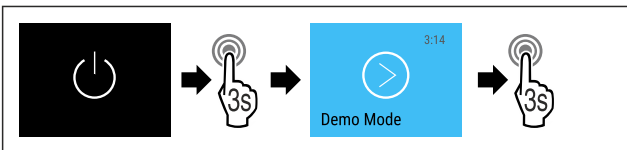


Fig. 83

▶ Hajtsa végre a művelet lépéseit.

Megjegyzés

Inaktíválja a DemoMode üzemmódot a visszaszámlálás lejártá előtt.



Fig. 84 Állapotjelző

▷ A kijelzőn megjelenik a hőmérséklet kijelzése.

Készülék kikapcsolása

▶ Nyissa meg a Beállítások menüt. (lásd 5.2 Navigáció)
▶ Húzza az ujját jobbra vagy balra a kijelzőn, amíg meg nem jelenik a megfelelő funkció.

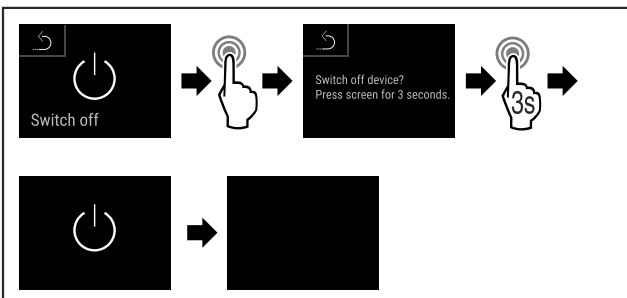


Fig. 85

- ▶ Hajtsa végre a művelet lépéseit.
- ▷ A kijelzőn a készenlét szimbóluma látható.
- ▷ A kijelző kb. 10 perc múlva automatikusan kikapcsol.

5.3.3 Hőmérsékleti zóna ki- és bekapcsolása

A készülék egyes hőmérsékleti zónáit egymástól elkülönítve kapcsolhatja ki.

Alkalmazás:

- Tisztítás
- Leolvasztás

Hűtőrész kikapcsolása

Győződjön meg arról, hogy a következő előfeltételek teljesülnek:

A hűtőrész üres.

- ▶ Nyissa meg a beállítási menüt. (lásd 5.2 Navigáció)
- ▶ Húzza az ujját jobbra vagy balra, amíg meg nem jelenik a megfelelő funkció.

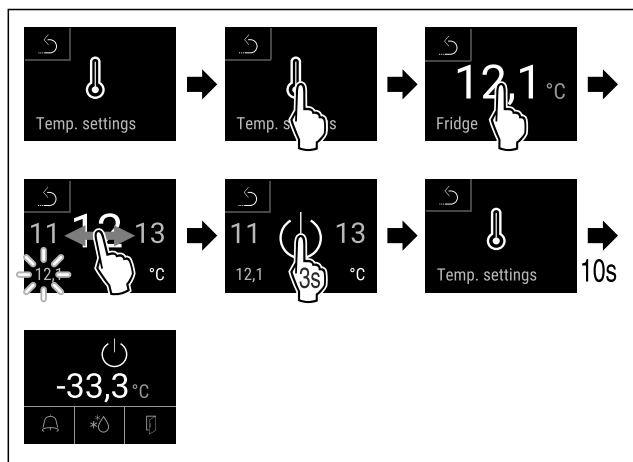


Fig. 86

- ▶ Hajtsa végre az ábrán szereplő műveleti lépéseket.
- ▷ A hűtőrész ki van kapcsolva.

A fagyasztórész kikapcsolása

Győződjön meg arról, hogy a következő előfeltételek teljesülnek:

A fagyasztórész üres.

- ▶ Nyissa meg a beállítási menüt. (lásd 5.2 Navigáció)
- ▶ Húzza az ujját jobbra vagy balra, amíg meg nem jelenik a megfelelő funkció.

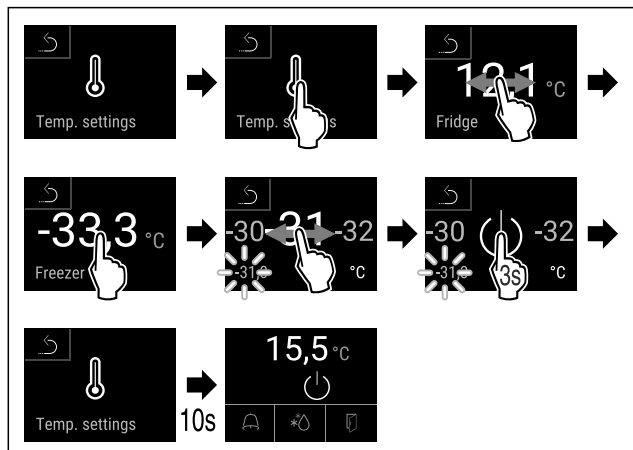


Fig. 87

- ▶ Hajtsa végre az ábrán szereplő műveleti lépéseket.
- ▷ A fagyasztórész ki van kapcsolva.

Kezelés

A hűtőrész bekapcsolása

- ▶ Nyissa meg a beállítási menüt. (lásd 5.2 Navigáció)
- ▶ Húzza az ujját jobbra vagy balra, amíg meg nem jelenik a megfelelő funkció.

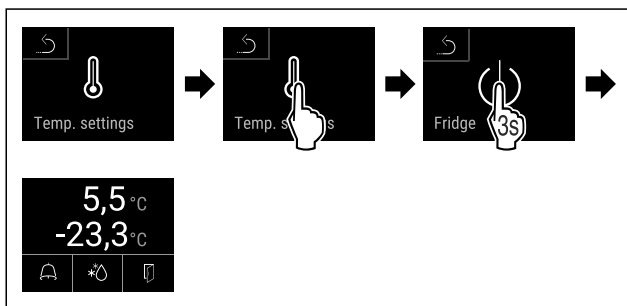


Fig. 88

- ▶ Hajtsa végre az ábrán szereplő műveleti lépéseket.
- ▷ A hűtőrész be van kapcsolva.
- ▷ A készülék az utoljára beállított hőmérsékletre hűt.

A fagyasztórész bekapcsolása

- ▶ Nyissa meg a beállítási menüt. (lásd 5.2 Navigáció)
- ▶ Húzza az ujját jobbra vagy balra, amíg meg nem jelenik a megfelelő funkció.

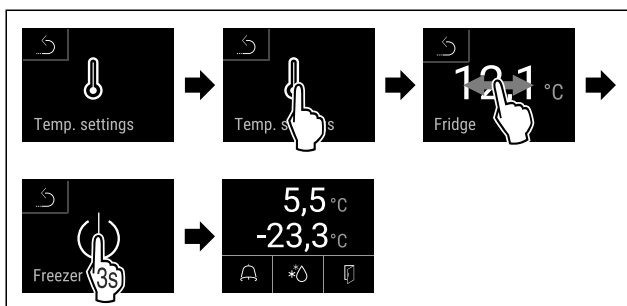


Fig. 89

- ▶ Hajtsa végre az ábrán szereplő műveleti lépéseket.
- ▷ A fagyasztórész be van kapcsolva.
- ▷ A készülék az utoljára beállított hőmérsékletre hűt.

5.3.4 Hőmérséklet



A hőmérséklet a következő tényezőktől függ:

- az ajtónyitás gyakorisága
- az ajtónyitás időtartama
- a felállítási helyiség környezeti hőmérséklete
- a hűtött/fagyasztott élelmiszer fajtája, hőmérséklete és mennyisége

Megjegyzés

A belső tér egyes részein a levegő hőmérséklete eltérhet a kijelzőn mutatott hőmérséklettől.

A hűtött és a fagyasztott élelmiszerek hosszabb ideig eltartathatók maradnak a megfelelő hőmérsékleten. Így elkerülhető a felesleges kidobás.

A hőmérséklet beállítása

A következő műveleti lépések azt ismertetik, hogyan tudja a hűtőrész hőmérsékletét pl. 12,1 °C értékről 15,5 °C növelni, és a fagyasztórész hőmérsékletét pl. -33,3 °C értékről -31,8 °C értékre növelni.

- ▶ Nyissa meg a Beállítások menüt. (lásd 5.2 Navigáció)
- ▶ Húzza az ujját jobbra vagy balra, amíg meg nem jelenik a megfelelő funkció.

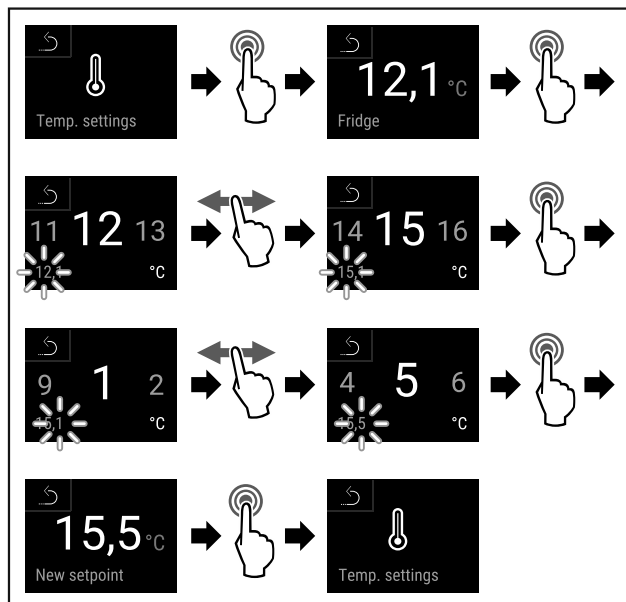


Fig. 90

- ▶ Hajtsa végre a művelet lépéseit (lásd Fig. 90).

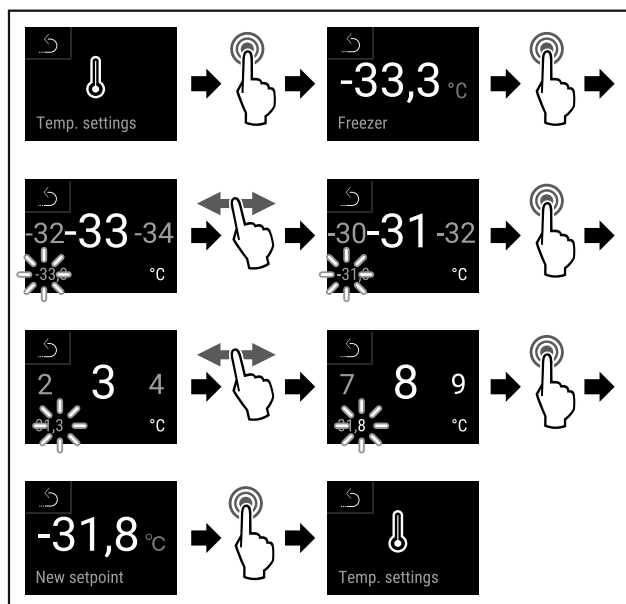


Fig. 91

- ▶ Hajtsa végre a művelet lépéseit (lásd Fig. 91).
- ▷ A hőmérsékletek be vannak állítva.

5.3.5 Hőmérséklet-feljegyzés



A készüléknek ez a funkciója kijelzi a beltér minimális és maximális hőmérsékleti értékeit. A feljegyzés automatikusan indul a készülék bekapcsolásakor, egyperces időközrel. Ha eltelik 999 óra (nagyjából 40 nap), a memória betelésére figyelmeztető megjegyzés jelenik meg. Ilyenkor vissza kell állítani a hőmérséklet-feljegyzést.

Megjegyzés

Ettől a funkciótól függetlenül a készülék szintén feljegyzi a hőmérséklet teljes alakulását, valamint a riasztási üzeneteket és szervizüzeneteket is. Ezeket az adatokat exportálni lehet, és biztonsági mentés készíthető róluk USB-háttértárra. (lásd 5.3.22 Adatok letöltése / Datalogging)

Ha a készülékre további termékérzékelő van telepítve, lehetőség van rá, hogy ezt kiválassza a minimális és a maxi-

mális hőmérsékleti értékek kijelzéséhez. (lásd 5.3.23 Érzékelő kalibrációja)

Megjegyzés

A hőmérséklet-feljegyzést a készülék üzembe helyezését követően, **miután elérte a beállított hőmérsékletet**, állítsa vissza egy alkalommal. (lásd Hőmérséklet-feljegyzés visszaállítása) Ezáltal értelmes értéket fog kijelesni a készülék maximális hőmérsékletként.

Hőmérséklet-feljegyzés kijelzése

A hőmérséklet-feljegyzés a felvétel időtartamát, és az ez idő alatt mért minimális és maximális hőmérsékleti értékeket jelzi ki.

| | |
|--------------|----------|
| Fridge min. | 5,0 °C |
| Fridge max. | 17,3 °C |
| Freezer min. | -35,2 °C |
| Freezer max. | -30,3 °C |
| Recording | 65 h |

Fig. 92

- ▶ Húzza az ujját jobbra vagy balra, amíg meg nem jelenik a megfelelő funkció.
- ▷ Megjelenik az állapotjelző képernyő a hőmérséklet-feljegyzésekkel.

Hőmérséklet-feljegyzés visszaállítása

A kijelzett minimális és maximális hőmérsékleti értékek bármikor visszaállíthatók. Ilyenkor a berendezés törli a kijelzett értékeket, és újraindul a feljegyzés időköze.

- ▶ Húzza az ujját jobbra vagy balra, amíg meg nem jelenik a megfelelő funkció.

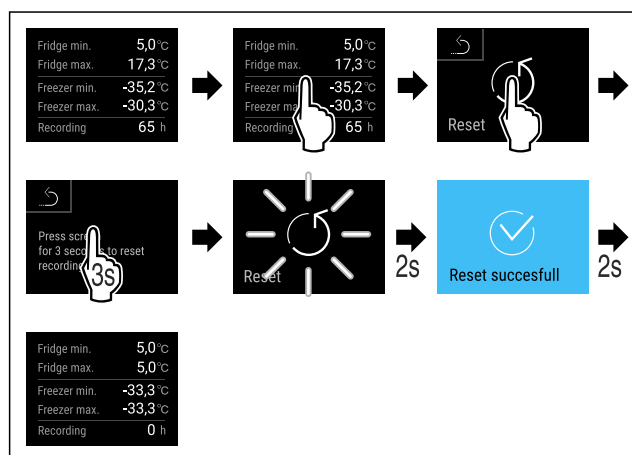


Fig. 93

- ▶ Hajtsa végre a művelet lépéseit.
- ▷ Visszaállította a hőmérséklet-feljegyzést.

5.3.6 Világítás



A készülék belső világítással van ellátva.

A belső világítás tartósan bekapcsolható. (lásd Világítás bekapcsolása*) *

Amikor kinyitja a készülék ajtaját, bekapcsol a belső világítás. Ez a funkció ki is kapcsolható. (lásd Világítás kikapcsolása ajtónyitáskor)

Világítás bekapcsolása*

- ▶ Nyissa meg a Beállítások menüt. (lásd 5.2 Navigáció)
- ▶ Húzza az ujját jobbra vagy balra, amíg meg nem jelenik a megfelelő funkció.

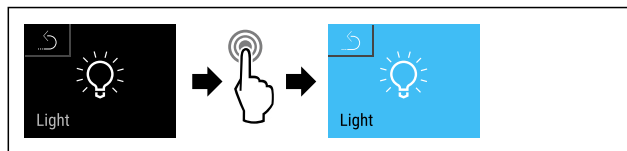


Fig. 94

- ▶ Hajtsa végre a művelet lépéseit (lásd Fig. 94) .
- ▷ A világítás be van kapcsolva.

Világítás kikapcsolása*

- ▶ Nyissa meg a Beállítások menüt. (lásd 5.2 Navigáció)
- ▶ Húzza az ujját jobbra vagy balra, amíg meg nem jelenik a megfelelő funkció.

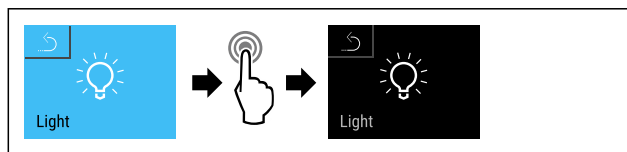


Fig. 95

- ▶ Hajtsa végre a művelet lépéseit (lásd Fig. 95) .
- ▷ A világítás ki van kapcsolva.

Világítás kikapcsolása ajtónyitáskor

- ▶ Nyissa meg a felhasználói menüt. (lásd 5.2 Navigáció)
- ▶ Húzza az ujját jobbra vagy balra, amíg meg nem jelenik a megfelelő funkció.

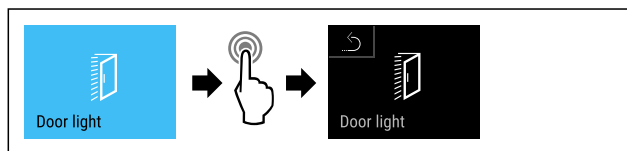


Fig. 96

- ▶ Hajtsa végre a művelet lépéseit (lásd Fig. 96) .
- ▷ Az ajtónyitáskor működő világítás ki van kapcsolva.

Világítás bekapcsolása ajtónyitáskor

- ▶ Nyissa meg a felhasználói menüt. (lásd 5.2 Navigáció)
- ▶ Húzza az ujját jobbra vagy balra, amíg meg nem jelenik a megfelelő funkció.

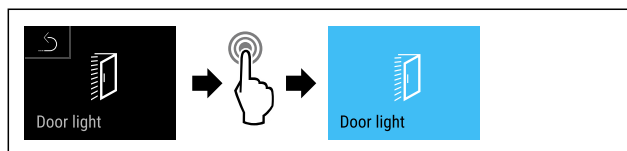


Fig. 97

- ▶ Hajtsa végre a művelet lépéseit (lásd Fig. 97) .
- ▷ Az ajtónyitáskor működő világítás be van kapcsolva.

5.3.7 A Beállítások menü hozzáférés elleni



védelmé

Ez a funkció lehetővé teszi a beállítások menüjének védelmét az illetéktelen hozzáférés ellen egy négyjegyű PIN-kód révén.

Alkalmazás:

- A beállítások és funkciók nem kívánt módosításának megakadályozása.
- A készülék nem kívánt kikapcsolásának megakadályozása.
- A hőmérséklet nem kívánt módosításának megakadályozása.

Kezelés

A beállítások menü hozzáférés elleni védelmének aktiválása

Megjegyzés

▶ A következő példában a gyárilag előre beállított PIN-kód: **1 1 1 1** szerepel.

- ▶ Nyissa meg a felhasználói menüt. (lásd 5.2 Navigáció)
- ▶ Húzza az ujját jobbra vagy balra, amíg meg nem jelenik a megfelelő funkció.

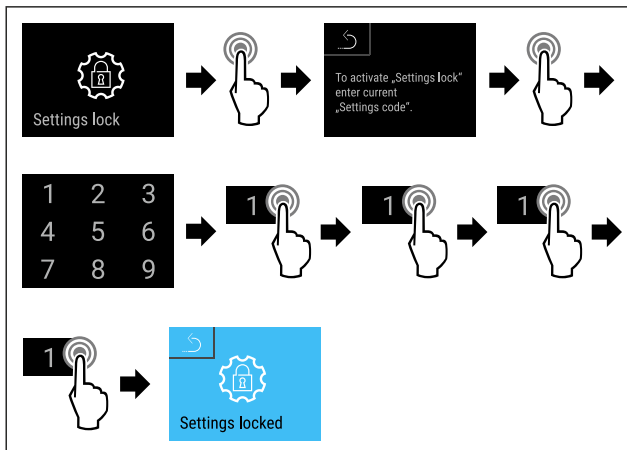


Fig. 98

- ▶ Hajtsa végre a művelet lépéseit (lásd Fig. 98).
- ▷ Aktiválta a beállítások menü hozzáférés elleni védelmét.

A beállítások menü hozzáférés elleni védelméhez beállított PIN-kód módosítása

(lásd 5.3.8 Hozzáférési kódok)

A beállítások menü hozzáférés elleni védelmének deaktiválása

Megjegyzés

▶ A következő példában a gyárilag előre beállított PIN-kód: **1 1 1 1** szerepel.

- ▶ Nyissa meg a felhasználói menüt. (lásd 5.2 Navigáció)
- ▶ Húzza az ujját jobbra vagy balra, amíg meg nem jelenik a megfelelő funkció.

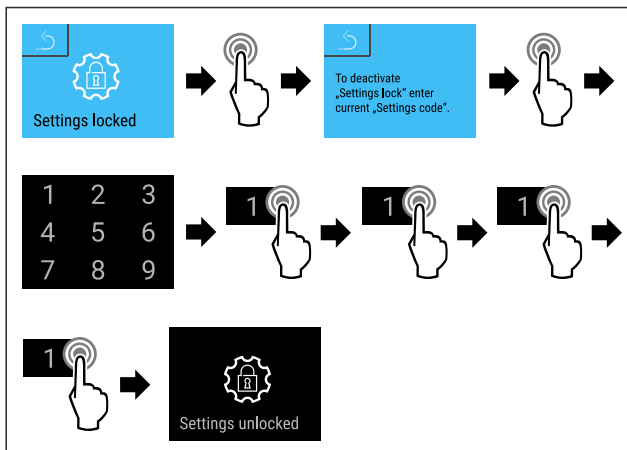


Fig. 99

- ▶ Hajtsa végre a művelet lépéseit (lásd Fig. 99).
- ▷ Deaktiválta a beállítások menü hozzáférés elleni védelmét.

A hozzáférés ellen védett beállítások menü megnyitása

Ha aktív a beállítások menü hozzáférés elleni védelme, akkor a beállítások menü megnyitásához meg kell adni a PIN-kódot.

Miután megadta a helyes PIN-kódot, a beállítások menü 20 percre zárolva lesz.

Megjegyzés

▶ A következő példában a gyárilag előre beállított PIN-kód: **1 1 1 1** szerepel.

A beállítások menü hozzáférés elleni védelmének aktívnak kell lennie.

- ▶ Húzza az ujját jobbra vagy balra, amíg meg nem jelenik a megfelelő funkció.

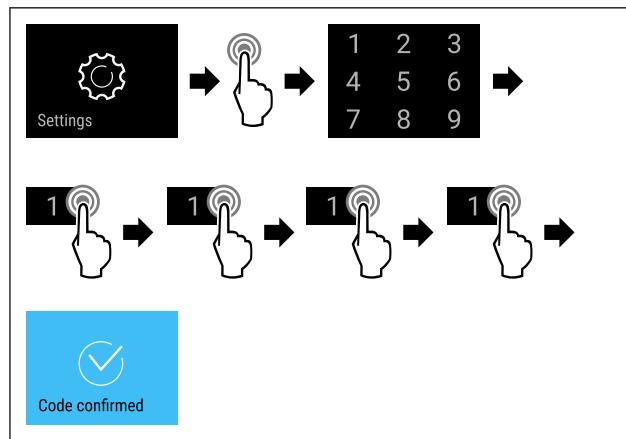


Fig. 100

- ▶ Hajtsa végre a művelet lépéseit (lásd Fig. 100).
- ▷ Adja meg a helyes PIN-kódot: Megnyílik a beállítások menü.

5.3.8 Hozzáférési kódok

Különböző beállítások lehetségesek.

Alkalmazás:

- Beállítási kód módosítása.
- Beállítási kód visszaállítása.



Beállítások menü hozzáférés elleni védelme

Beállítási kód módosítása

Ez a beállítás a beállítási kód módosítását teszi lehetővé a Beállítások menü hozzáférési biztosításához.

A beállítás 3 lépésben történik:

- Adja meg a régi beállítási kódot
- Adja meg az új beállítási kódot
- Erősítse meg az új beállítási kódot

Megjegyzés

- ▶ A következő példa a gyárilag előre beállított **1 1 1 1** beállítási kód módosítását szemlélteti.
- ▶ Az új beállítási kód a következő: **2 3 4 5**

- ▶ Nyissa meg a felhasználói menüt. (lásd 5.2 Navigáció)
- ▶ **A beállítások menü hozzáférés elleni védelmének aktívnak kell lennie.** (lásd 5.3.7 A Beállítások menü hozzáférés elleni védelme)

- ▶ Húzza az ujját jobbra vagy balra, amíg meg nem jelenik a megfelelő funkció.

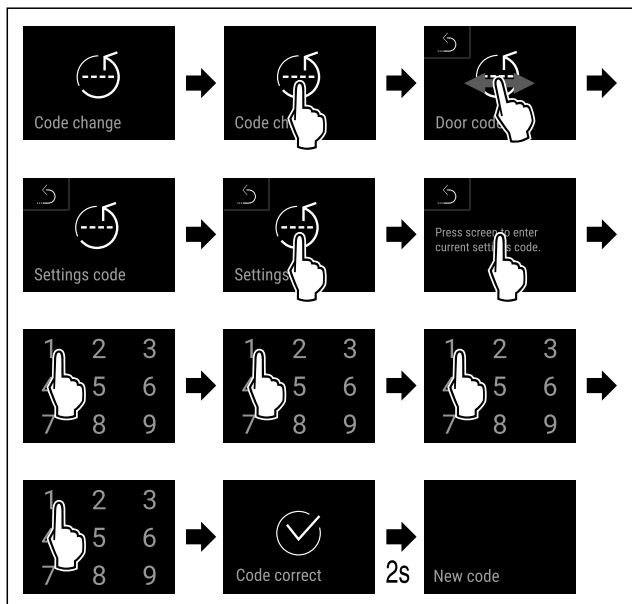


Fig. 101

- ▶ Hajtsa végre az ábrán szereplő műveleti lépéseket.
- ▷ Sikeresen megadta a régi beállítási kódot.

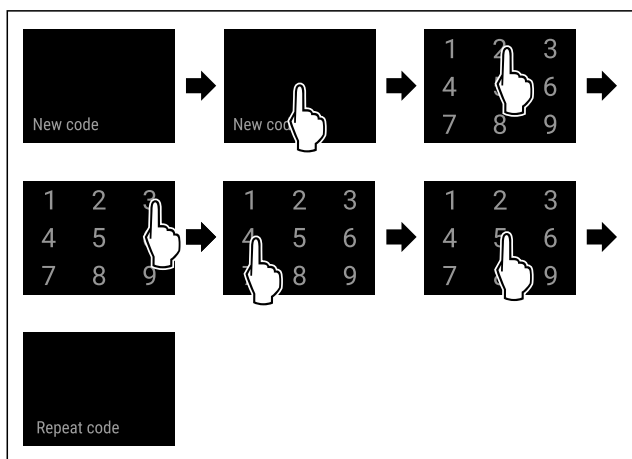


Fig. 102

- ▶ Hajtsa végre az ábrán szereplő műveleti lépéseket.
- ▷ Sikeresen megadta az új beállítási kódot.

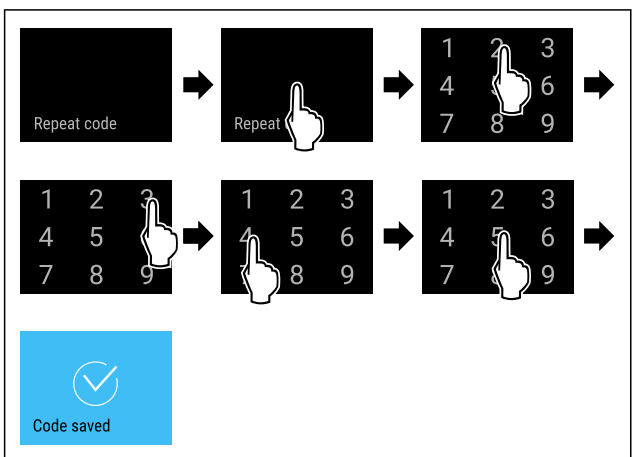


Fig. 103

- ▶ Hajtsa végre az ábrán szereplő műveleti lépéseket.
- ▷ Sikeresen megerősítette az új beállítási kódot.
- ▷ A beállítási kód módosult.

Beállítási kód visszaállítása

A beállítási kódot a Beállítások menü hozzáférési biztosításhoz elfelejtették vagy nem ismert.

- ▶ A készülék gyári beállításait (lásd 5.3.31 Gyári beállítások visszaállítása) állítsa vissza.
- ▷ A készüléket visszaállította az eredeti beállításokra.
- ▷ A gyári beállítási kód a következő: **1 1 1 1**

5.3.9 Karbantartási időköz emlékeztetője



Beállítható az időszak, amikor a készüléknek emlékeztetnie kell a karbantartásra.

A következő értékek állíthatók be:

- 7 nap
- 14 nap
- 30 nap
- 60 nap
- 90 nap
- 180 nap
- 360 nap
- 720 nap
- 1080 nap
- Ki

Karbantartási időköz emlékeztetőjének beállítása

A következő műveleti lépések azt ismertetik, hogyan kell beállítani a karbantartási emlékeztető időközét.

- ▶ Nyissa meg a Beállítások menüt. (lásd 5.2 Navigáció)
- ▶ Húzza az ujját jobbra vagy balra, amíg meg nem jelenik a megfelelő funkció.

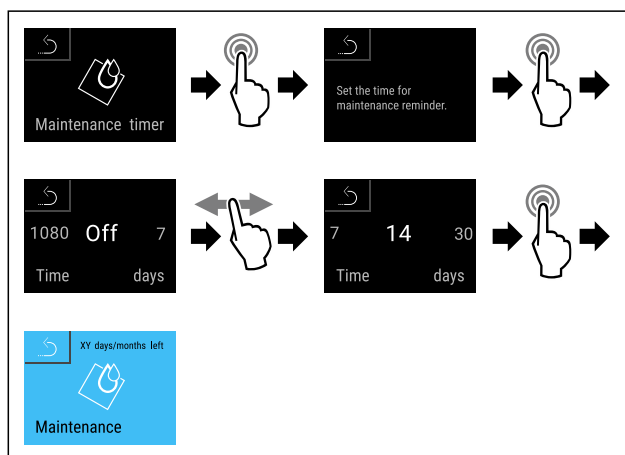


Fig. 104

- ▶ Hajtsa végre a művelet lépéseit (lásd Fig. 104) .
- ▷ Beállította az időszakot, amikor a készüléknek emlékeztetnie kell a karbantartásra.
- ▷ A fennmaradó idő jelenik meg.

5.3.10 Nyelv



Ezzel a beállítással állítható be a kijelző nyelve.

Nyelv beállítása

- ▶ Nyissa meg a Beállítások menüt. (lásd 5.2 Navigáció)
- ▶ Húzza az ujját jobbra vagy balra, amíg meg nem jelenik a megfelelő funkció.

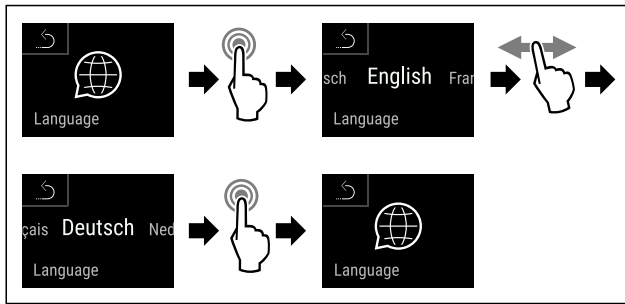


Fig. 105

- ▶ Hajtsa végre a művelet lépéseit (lásd Fig. 105) .
- ▷ A kiválasztott nyelvet beállította.

5.3.11 Dátum és pontos idő



Ez a beállítás a dátum és a pontos idő beállítását teszi lehetővé.

Dátum és pontos idő beállítása

- ▶ Nyissa meg a Beállítások menüt. (lásd 5.2 Navigáció)
- ▶ Húzza az ujját jobbra vagy balra, amíg meg nem jelenik a megfelelő funkció.

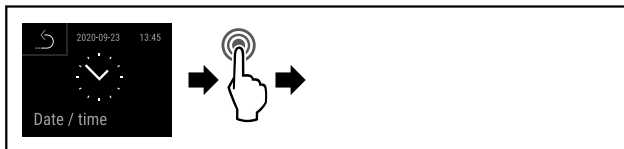


Fig. 106

- ▶ Hajtsa végre a művelet lépéseit (lásd Fig. 106) .

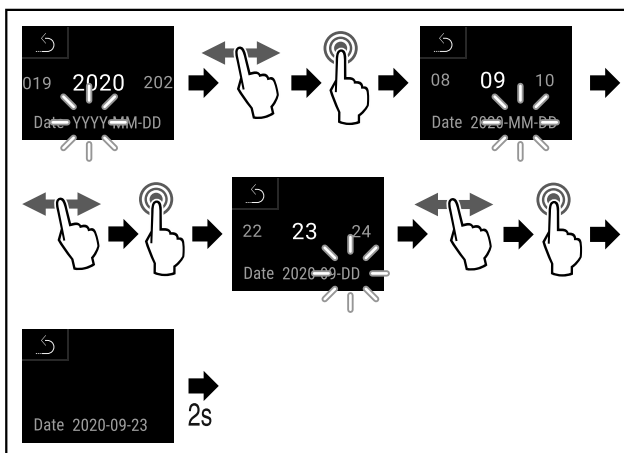


Fig. 107

- ▶ Hajtsa végre a művelet lépéseit (lásd Fig. 107) .
- ▷ Beállította a dátumot.

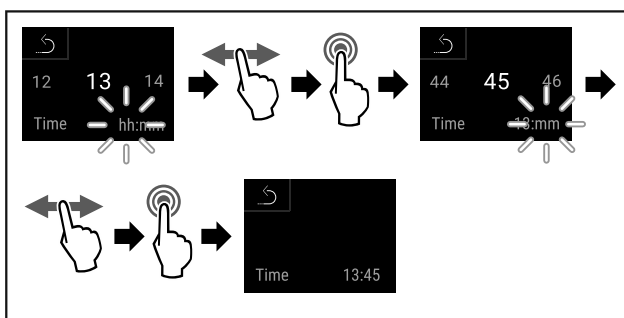


Fig. 108

- ▶ Hajtsa végre a művelet lépéseit (lásd Fig. 108) .
- ▷ Beállította a pontos időt.

5.3.12 Hőmérséklet mértékegysége



Ez a beállítás lehetővé teszi a hőmérséklet mértékegységének átváltását Celsius-fokról Fahrenheit-fokra és fordítva.

Hőmérséklet mértékegységének beállítása

A példa azt mutatja, hogy a hőmérséklet mértékegységét fok Celsius-ról hogyan módosíthatja Fahrenheitra.

- ▶ Nyissa meg a Beállítások menüt. (lásd 5.2 Navigáció)
- ▶ Húzza az ujját jobbra vagy balra, amíg meg nem jelenik a megfelelő funkció.

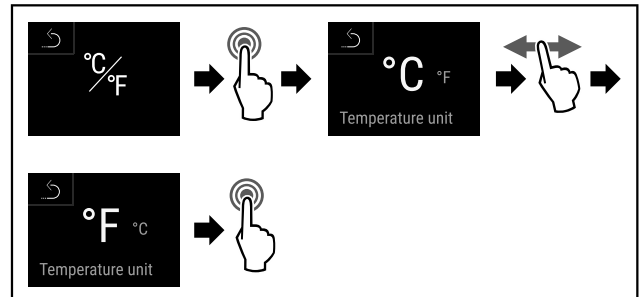


Fig. 109

- ▶ Hajtsa végre a művelet lépéseit (lásd Fig. 109) .
- ▷ A Fahrenheit hőmérséklet-mértékegység beállításra került.

5.3.13 Kijelző fényereje



Ez a beállítás a kijelző fényerejének fokozatos beállítását teszi lehetővé.

A fényerő a következő fokozatokban állítható:

- 40%
- 60%
- 80%
- 100% (előzetes beállítás)

Kijelző fényerejének beállítása

A következő műveleti lépések azt ismertetik, hogy hogyan kell a kijelző fényerejét pl. 100 %-ról 40 %-ra csökkenteni.

- ▶ Nyissa meg a Beállítások menüt. (lásd 5.2 Navigáció)
- ▶ Nyomja meg annyiszor a navigációs nyilat, amíg meg nem jelenik a megfelelő funkció.

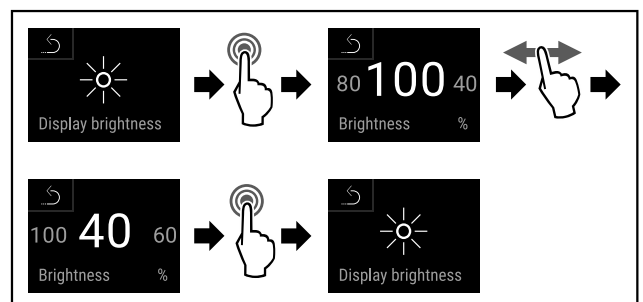


Fig. 110

- ▶ Hajtsa végre az ábrán szereplő műveleti lépéseket.
- ▷ A kijelző fényereje megfelelően módosult.

5.3.14 Alarm Sound



Ez a funkció az összes riasztási hang, mint pl. az ajtóriasztó be- és kikapcsolását teszi lehetővé.

Alarm Sound aktiválása

- ▶ Nyissa meg a felhasználói menüt. (lásd 5.2 Navigáció)
- ▶ Húzza az ujját jobbra vagy balra, amíg meg nem jelenik a megfelelő funkció.



Fig. 111

- ▶ Hajtsa végre a művelet lépéseit (lásd Fig. 111) .
- ▷ Aktiválta az Alarm Sound funkciót.

Az Alarm Sound inaktíválása

- ▶ Nyissa meg a felhasználói menüt. (lásd 5.2 Navigáció)
- ▶ Húzza az ujját jobbra vagy balra, amíg meg nem jelenik a megfelelő funkció.

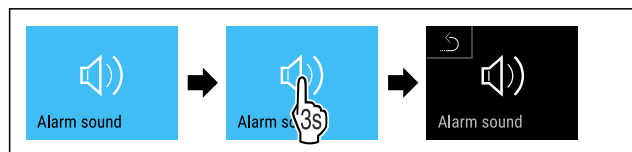


Fig. 112

- ▶ Hajtsa végre a művelet lépéseit (lásd Fig. 112) .
- ▷ Az Alarm Sound inaktíválva van.

5.3.15 Key Sound



Ez a funkció lehetővé teszi az összes gombnyomás hangjának, a riasztási hangoknak és az indítást jelző hangnak a be- és kikapcsolását.

A Key Sound funkció aktiválása

- ▶ Nyissa meg a felhasználói menüt. (lásd 5.2 Navigáció)
- ▶ Húzza az ujját jobbra vagy balra a kijelzőn, amíg meg nem jelenik a megfelelő funkció.

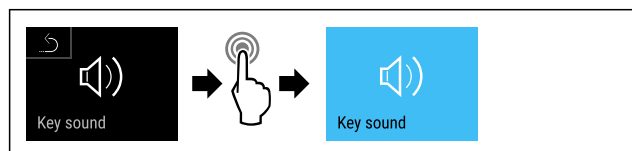


Fig. 113

- ▶ Hajtsa végre az ábrán szereplő műveleti lépéseket.
- ▷ Aktiválta a Key Sound funkciót.

A Key Sound inaktíválása

- ▶ Nyissa meg a felhasználói menüt. (lásd 5.2 Navigáció)

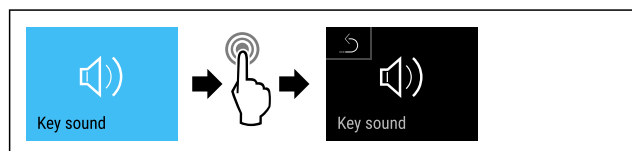


Fig. 114

- ▶ Hajtsa végre az ábrán szereplő műveleti lépéseket.
- ▷ A Key Sound inaktíválva van.

5.3.16 WLAN-kapcsolat



Megjegyzés

A Liebherr SmartMonitoring Dashboard lehetőség nem minden országban áll rendelkezésre. Ellenőrizze a QR-kód beolvasásával a típus megadása révén, hogy rendelkezésre áll-e.

Megjegyzés

A Liebherr SmartMonitoring Dashboard használatának a <https://smartmonitoring.liebherr.com> webcímen keresztüli használatának előfeltétele a SmartModule és az üzleti MyLiebherr-fiók. Az online üzembe helyezés során közvetlenül a meglévő bejelentkezési adataival jelentkezhet be, vagy új felhasználóként regisztrálva üzleti fiókot hozhat létre.

Ez a beállítás vezeték nélküli összeköttetést létesít a készülék és az internet között. A kapcsolatot a SmartModule vezérli. A készülék a böngésző alapú [Liebherr SmartMonitoring Dashboard](#) felületen keresztül csatlakoztatható, a vezérlésre, kezelésre és felügyeletre bővített opciók és egyedi lehetőségek állnak rendelkezésre.

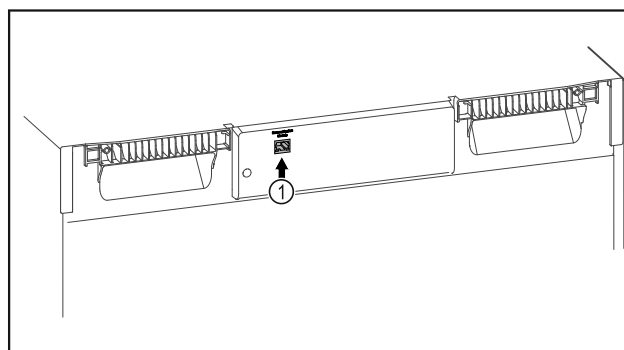


Fig. 115

Győződjön meg arról, hogy a következő előfeltételek teljesülnek:

- A SmartModule Fig. 115 (1) be van helyezve.

Kapcsolat létrehozása

A SmartModule üzembe helyezését és beállítását online hajtsa végre a [Liebherr SmartMonitoring Dashboard](#) felületen keresztül az internetre csatlakozó végkészülékén.



Fig. 116

- ▶ Nyissa meg a [Liebherr SmartMonitoring Dashboard](#) oldalt. (lásd Fig. 116)

A hűtő- és fagyasztókészüléken:

- ▶ Húzza az ujját jobbra vagy balra, amíg meg nem jelenik a megfelelő funkció.

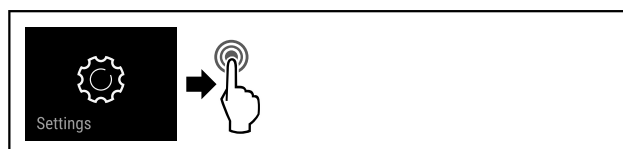


Fig. 117

- ▶ Hajtsa végre az ábrán szereplő műveleti lépéseket.

Kezelés

Megjegyzés

Aktiválva van a beállítások menü hozzáférés elleni védelme. (lásd 5.3.7 A Beállítások menü hozzáférés elleni védelme)

▶ Adja meg a választott PIN-kódot. A beállítások menü megnyílik.

▶ Húzza az ujját jobbra vagy balra, amíg meg nem jelenik a megfelelő funkció.

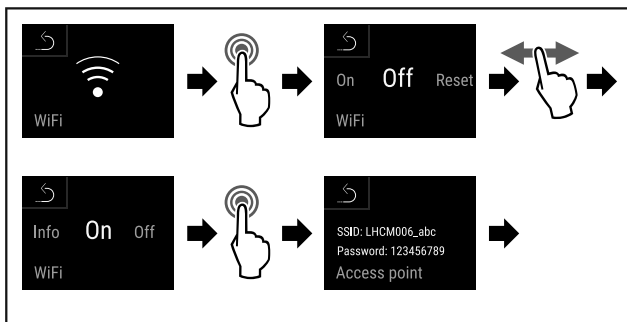


Fig. 118

▶ Hajtsa végre az ábrán szereplő műveleti lépéseket.
▶ Folytassa a beállítási folyamatot az internetre csatlakozó végkészülékén: [Liebherr SmartMonitoring Dashboard](#)

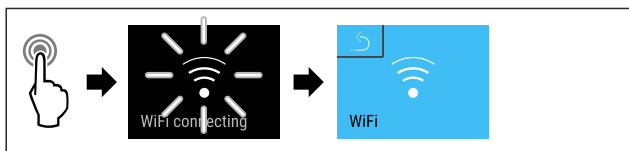


Fig. 119

▶ Hajtsa végre az ábrán szereplő műveleti lépéseket.
▷ A kapcsolat létrejön: Megjelenik a WiFi connecting kijelzés. Az ikon pulzál.
▶ Kövesse a [Liebherr SmartMonitoring Dashboard](#) felületén megjelenő utasításokat.
▷ A kapcsolat létrejött.

Kapcsolat bontása

▶ Húzza az ujját jobbra vagy balra, amíg meg nem jelenik a megfelelő funkció.



Fig. 120

▶ Hajtsa végre az ábrán szereplő műveleti lépéseket.

Megjegyzés

Aktiválva van a beállítások menü hozzáférés elleni védelme. (lásd 5.3.7 A Beállítások menü hozzáférés elleni védelme)

▶ Adja meg a választott PIN-kódot. A beállítások menü megnyílik.

▶ Húzza az ujját jobbra vagy balra, amíg meg nem jelenik a megfelelő funkció.

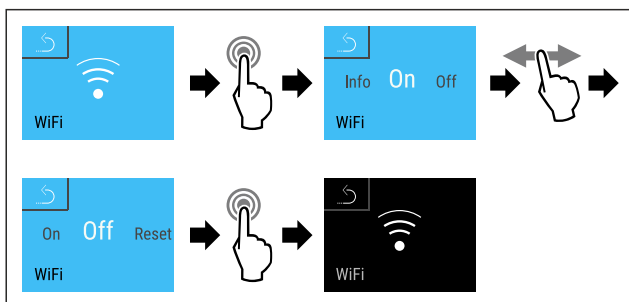


Fig. 121

▶ Hajtsa végre az ábrán szereplő műveleti lépéseket.
▷ A kapcsolat meg van szakítva.

Kapcsolat visszaállítása

▶ Húzza az ujját jobbra vagy balra, amíg meg nem jelenik a megfelelő funkció.



Fig. 122

▶ Hajtsa végre az ábrán szereplő műveleti lépéseket.

Megjegyzés

Aktiválva van a beállítások menü hozzáférés elleni védelme. (lásd 5.3.7 A Beállítások menü hozzáférés elleni védelme)

▶ Adja meg a választott PIN-kódot. A beállítások menü megnyílik.

▶ Húzza az ujját jobbra vagy balra, amíg meg nem jelenik a megfelelő funkció.

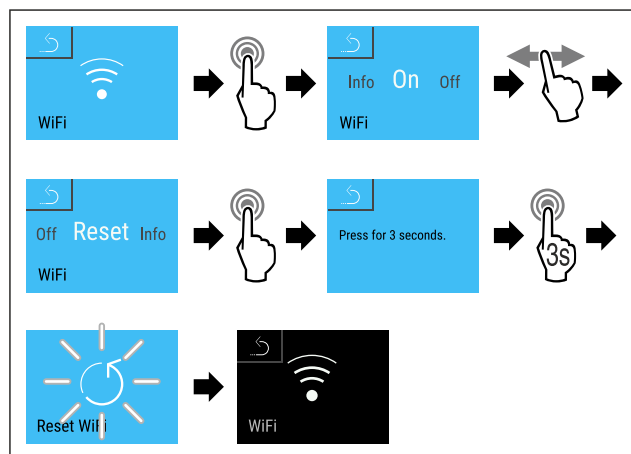


Fig. 123

▶ Hajtsa végre az ábrán szereplő műveleti lépéseket.
▷ A WiFi beállítások visszaállnak a kiszállításkor érvényes állapotba.

5.3.17 Vezetékes internetkapcsolat



Megjegyzés

A Liebherr SmartMonitoring Dashboard lehetőség nem minden országban áll rendelkezésre. Ellenőrizze a QR-kód beolvasásával a típus megadása révén, hogy rendelkezésre áll-e.

Megjegyzés

A Liebherr SmartMonitoring Dashboard használatának a <https://smartmonitoring.liebherr.com> webcímen keresztüli használatának előfeltétele a SmartModule és az üzleti MyLiebherr-fiók. Az online üzembe helyezés során közvetlenül a meglévő bejelentkezési adataival jelentkezhet be, vagy új felhasználóként regisztrálva üzleti fiókot hozhat létre.

Ez a beállítás kábeles összeköttetést létesít a készülék és az internet között. A kapcsolatot a SmartModule vezérli. A készülék a böngésző alapú [Liebherr SmartMonitoring Dashboard](#) felületen keresztül csatlakoztatható, a vezérlésre, kezelésre és felügyeletre bővített opciók és egyedi lehetőségek állnak rendelkezésre.

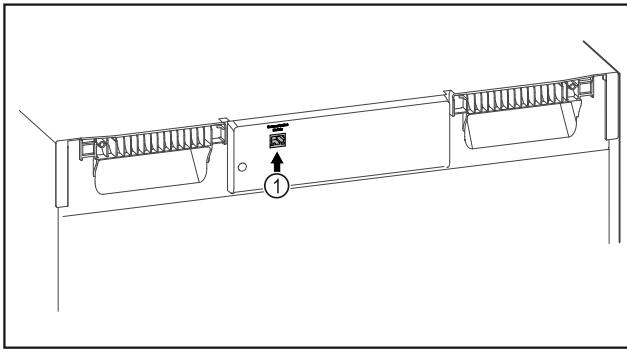


Fig. 124

Győződjön meg arról, hogy a következő előfeltételek teljesülnek:

- A SmartModule Fig. 124 (1) be van helyezve.
- A hálózati kábel csatlakoztatva van.

Kapcsolat létrehozása

A SmartModule üzembe helyezését és beállítását online hajtja végre a [Liebherr SmartMonitoring Dashboard](#) felületen keresztül az internetre csatlakozó végkészülékén.



Fig. 125

- ▶ Nyissa meg a [Liebherr SmartMonitoring Dashboard](#) oldalt. (lásd Fig. 125)

A hűtő- és fagyasztókészüléken:

- ▶ Húzza az ujját jobbra vagy balra, amíg meg nem jelenik a megfelelő funkció.



Fig. 126

- ▶ Hajtja végre az ábrán szereplő műveleti lépéseket.

Megjegyzés

Aktiválva van a beállítások menü hozzáférés elleni védelem. (lásd 5.3.7 A Beállítások menü hozzáférés elleni védelem)

- ▶ Adja meg a választott PIN-kódot. A beállítások menü megnyílik.

- ▶ Húzza az ujját jobbra vagy balra, amíg meg nem jelenik a megfelelő funkció.

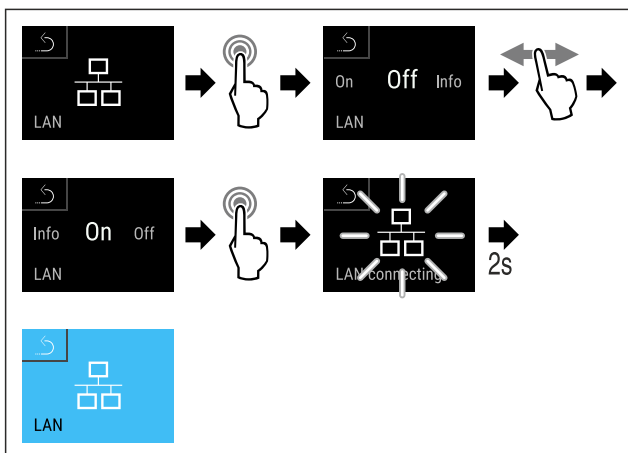


Fig. 127

- ▶ Hajtja végre az ábrán szereplő műveleti lépéseket.
- ▷ A kapcsolat létrejön: Megjelenik a LAN connecting kijelzés. Az ikon pulzál.
- ▶ Kövesse a [Liebherr SmartMonitoring Dashboard](#) felületén megjelenő utasításokat.
- ▷ A kapcsolat létrejött.

Kapcsolat bontása

- ▶ Húzza az ujját jobbra vagy balra, amíg meg nem jelenik a megfelelő funkció.



Fig. 128

- ▶ Hajtja végre az ábrán szereplő műveleti lépéseket.

Megjegyzés

Aktiválva van a beállítások menü hozzáférés elleni védelem. (lásd 5.3.7 A Beállítások menü hozzáférés elleni védelem)

- ▶ Adja meg a választott PIN-kódot. A beállítások menü megnyílik.

- ▶ Húzza az ujját jobbra vagy balra, amíg meg nem jelenik a megfelelő funkció.

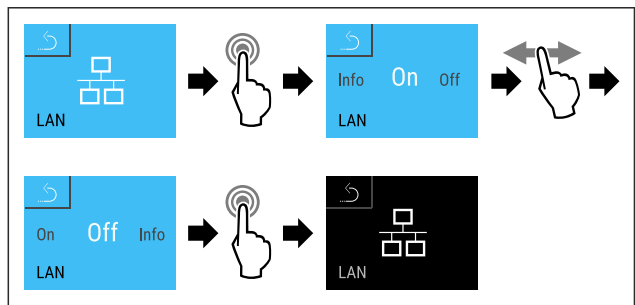


Fig. 129

- ▶ Hajtja végre az ábrán szereplő műveleti lépéseket.
- ▷ A kapcsolat meg van szakítva.



5.3.18 Info

Ez a kijelzés a készülék típusát, a sorozatszámát és a szervizszámát mutatja.

Info-kijelzés

- ▶ Húzza az ujját jobbra vagy balra, amíg meg nem jelenik a megfelelő funkció.

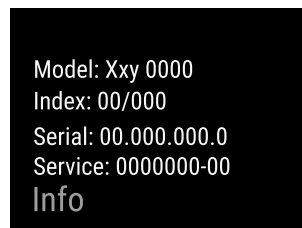
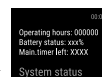


Fig. 130

- ▷ Megjelennek a készülékinformációk.



5.3.19 Üzemórák

Ez a kijelzés a készülék üzemórát mutatja.

Kezelés

Üzemórák kijelzése

- ▶ Nyissa meg a felhasználói menüt .

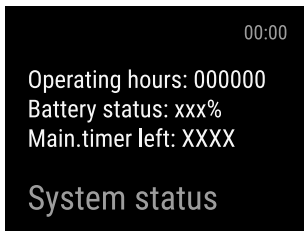


Fig. 131

- ▷ Megjelennek az üzemórák.

5.3.20 Software



Ez a kijelzés a készülék szoftververzióját mutatja.

Szoftververzió kijelzése

- ▶ Nyissa meg a felhasználói menüt .
- ▶ Húzza az ujját jobbra vagy balra, amíg meg nem jelenik a megfelelő funkció.

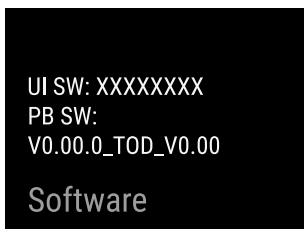


Fig. 132

- ▷ Megjelenik a szoftververzió.

5.3.21 Leolvasztás



A készülék normál üzemben automatikusan elvégzi a leolvasztást.

Alkalmazás:

- Ha erősen eljegesedett a készülék belső tere, akkor manuálisan elindítható az automatikus leolvasztási funkció.
- Csak a hűtőrészt kell leszerelni.

Az automatikus leolvasztás kézi indítása

- ▶ Húzza az ujját jobbra vagy balra, amíg meg nem jelenik a megfelelő funkció.

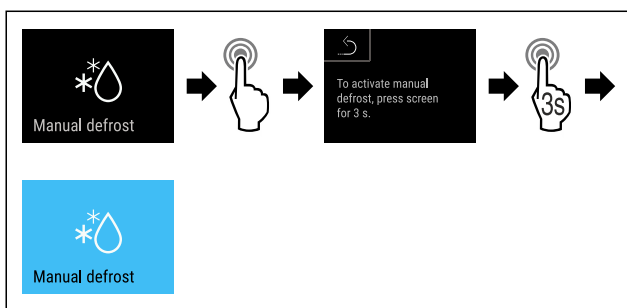


Fig. 133

- ▶ Hajtsa végre az ábrán szereplő műveleti lépéseket.
- ▷ Elindult az automatikus leolvasztás. Miután befejeződött a leolvasztás, a készülék automatikusan visszakapcsol normál üzemmódba.

Megjegyzés

Ha az automatikus leolvasztás többszöri elindítása után még mindig jég található a belső térben, olvassza le a készüléket kézi működtetéssel. (lásd 7.2 A készülék leolvasztása)

A manuálisan elindított leolvasztás megszakítása

- ▶ Húzza az ujját jobbra vagy balra, amíg meg nem jelenik a megfelelő funkció.

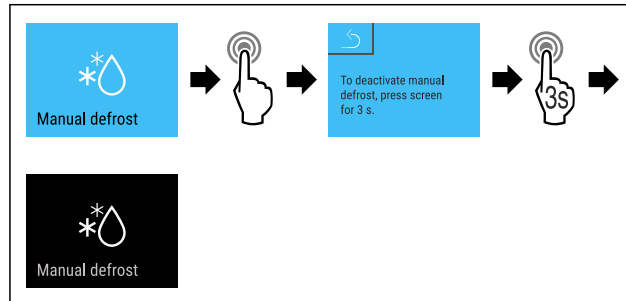


Fig. 134

- ▶ Hajtsa végre az ábrán szereplő műveleti lépéseket.
- ▷ Megszakította a manuálisan elindított leolvasztást. A készülék visszakapcsol normál üzemmódba.

Leolvasztási információ



Ezzel a beállítással szabályozható a kijelzés az automatikus leolvasztási művelet során.

Az alábbi kijelzési változatok állnak rendelkezésre:

- **Def 1:** Az állapotképernyőn megjelenik az „automatikus leolvasztási művelet” ikonja. A hőmérséklet-kijelzés nem frissül, és az automatikus leolvasztási művelet indítását megelőző legutóbbi hőmérsékletet jelzi ki.
- **Def 2:** Az állapotképernyőn megjelenik az „automatikus leolvasztási művelet” ikonja. A hőmérséklet-kijelzés folyamatosan frissül, és a tényleges hőmérsékletet jelzi ki.
- **Def 3:** A hőmérséklet-kijelzés nem frissül, és az automatikus leolvasztási művelet indítását megelőző legutóbbi hőmérsékletet jelzi ki.
- **Def 4:** A hőmérséklet-kijelzés folyamatosan frissül, és a tényleges hőmérsékletet jelzi ki.



Fig. 135 „Automatikus leolvasztási művelet” ikon

- ▶ Nyissa meg a felhasználói menüt. (lásd 5.2 Navigáció)
- ▶ Húzza az ujját jobbra vagy balra, amíg meg nem jelenik a megfelelő funkció.

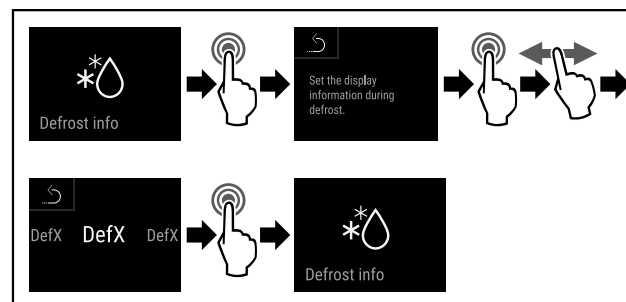


Fig. 136

- ▶ Hajtsa végre az ábrán szereplő műveleti lépéseket.
- ▷ Kiválasztotta a kívánt kijelzési változatot.

5.3.2 Adatok letöltése / Datalogging



A készülék automatikusan feljegyzi a hőmérséklet teljes alakulását a különböző érzékelőktől beérkezett adatok alapján, valamint a riasztási üzeneteket és szervizüzeneteket is. A feljegyzés automatikusan indul a készülék bekapcsolásakor, és egyperces időközönként végzi a feljegyzést. A legutóbbi 5 év adatai tárolódnak, és bármikor letölthetők USB-háttértárra.

Az alábbi adatállományok választhatók ki letöltésre:

- Hőmérsékletek
- Riasztások
- Szervizüzenetek
- Összes

A kiválasztott adatállományokat a feljegyzés teljes időtartama alatt szöveges fájlként, kódolatlanul tárolja a berendezés „log” fájlkiterjesztéssel.

Adatok letöltése USB-háttértárra

Megjegyzés

Az USB-csatlakozóra csak hordozható USB-memóriát szabad csatlakoztatni. Az USB-csatlakozós merevlemezeket a készülék nem ismeri fel.

Megjegyzés

A hordozható USB-memóriát ne távolítsa el, amíg zajlik a letöltés.

Győződjön meg arról, hogy a következő előfeltételek teljesülnek:

- Hordozható USB 2.0 memória, FAT32 rendszerben formázva.
- Az USB-háttértár csatlakoztatva van.

- ▶ Nyissa meg a Beállítások menüt. (lásd 5.2 Navigáció)
- ▶ Húzza az ujját jobbra vagy balra, amíg meg nem jelenik a megfelelő funkció.

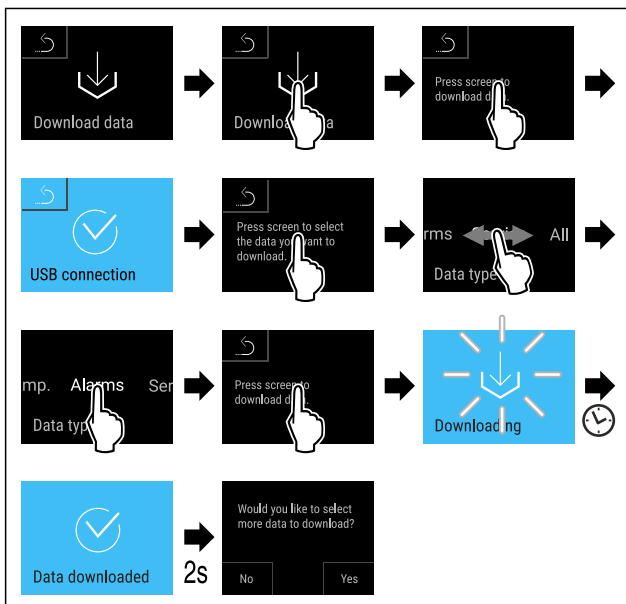


Fig. 137

- ▶ Hajtsa végre az ábrán szereplő műveleti lépéseket.
- ▷ Sikeres volt az adatok letöltése USB-háttértárra.
- ▷ További adatállományok is kiválaszthatók és letölthetők.

5.3.23 Érzékelő kalibrációja



Az érzékelő kalibrációja arra szolgál, hogy ki lehessen egyenlíteni a kijelzett hőmérséklet és a készülékben ténylegesen fennálló hőmérséklet közötti eltéréseket.

A C-érzékelő beállítási tartománya (ellenőrző érzékelő): +/- 3 Kelvin, 0,1 Kelvines lépésekben.

A P-érzékelő beállítási tartománya (termékérzékelő): +/- 9,9 Kelvin, 0,1 Kelvines lépésekben

Érzékelő kalibrálása

- ▶ Nyissa meg a Beállítások menüt. (lásd 5.2 Navigáció)
- ▶ Húzza az ujját jobbra vagy balra, amíg meg nem jelenik a megfelelő funkció.

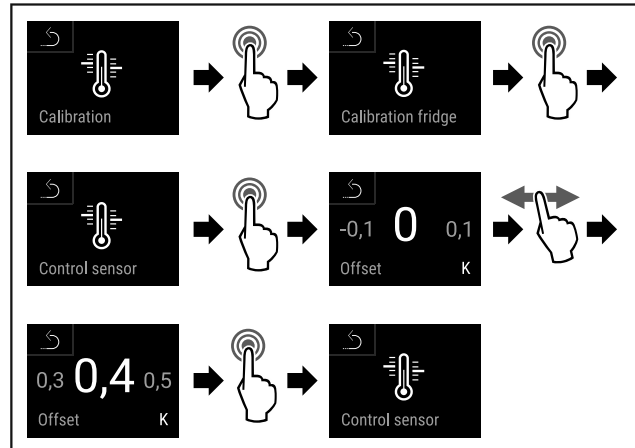


Fig. 138

- ▶ Hajtsa végre a művelet lépéseit (lásd Fig. 138).
- ▷ Elvégezte a C-érzékelő kalibrálását.

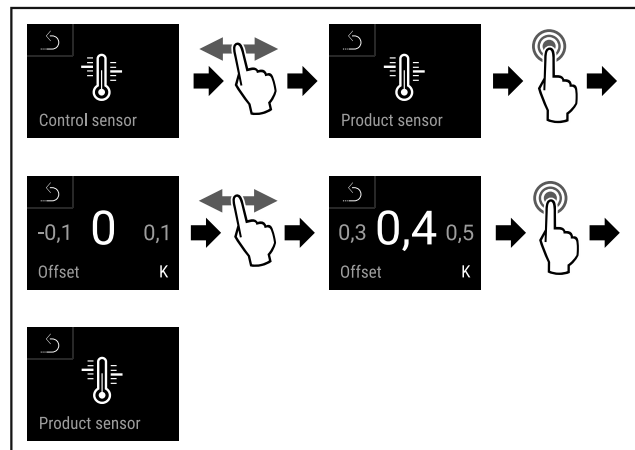


Fig. 139

- ▶ Hajtsa végre a művelet lépéseit (lásd Fig. 139).
- ▷ Elvégezte a P-érzékelő kalibrálását.

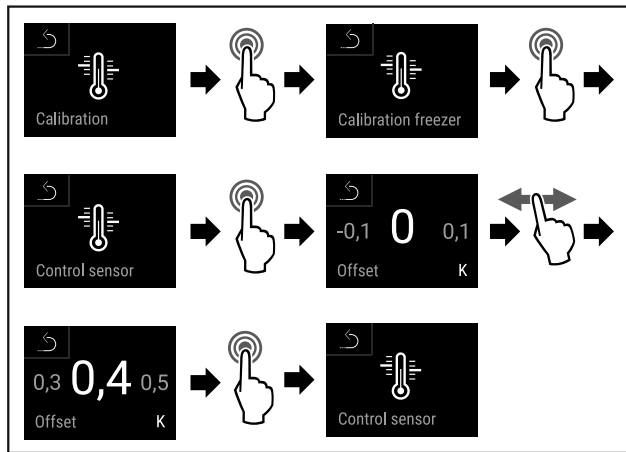


Fig. 140

- ▶ Hajtsa végre a művelet lépéseit (lásd Fig. 140).
- ▷ Elvégezte a C-érzékelő kalibrálását.
- ▷ Az érzékelők kalibrációja befejeződött.



5.3.24 Hőmérsékleti riasztás

A hőmérsékleti riasztás akkor jelentkezik, ha a belső tér hőmérséklete a beállított hőmérséklet-tartományon kívülre kerül, és adott esetben lejárt a beállított késleltetési idő.

A következő értékek állíthatók be:

- Alsó hőmérsékleti határérték, 0,1 °C-os lépésekben
- Felső hőmérsékleti határérték, 0,1 °C-os lépésekben
- A riasztás késleltetési ideje 0 és 60 másodperc közötti (ha a beállítás „0”, akkor a riasztás nem ismétlődik a riasztó relén.)
- A riasztás ismétlődésének gyakorisága, 0 és 30 perc között

Hőmérsékleti riasztás beállítása a hűtőrészben

- ▶ Nyissa meg a Beállítások menüt. (lásd 5.2 Navigáció)
- ▶ Húzza az ujját jobbra vagy balra, amíg meg nem jelenik a megfelelő funkció.

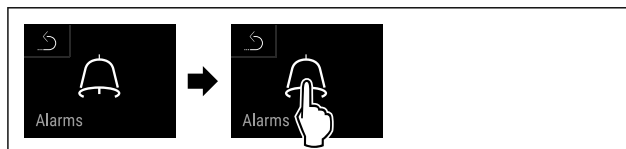


Fig. 141

- ▶ Hajtsa végre az ábrán szereplő műveleti lépéseket.
- ▶ Húzza az ujját jobbra vagy balra, amíg meg nem jelenik a megfelelő funkció.

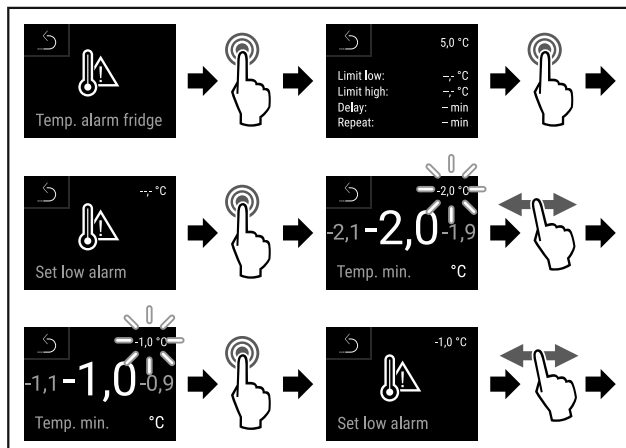


Fig. 142

- ▶ Hajtsa végre az ábrán szereplő műveleti lépéseket.
- ▷ Beállította az alsó hőmérsékleti határértéket.

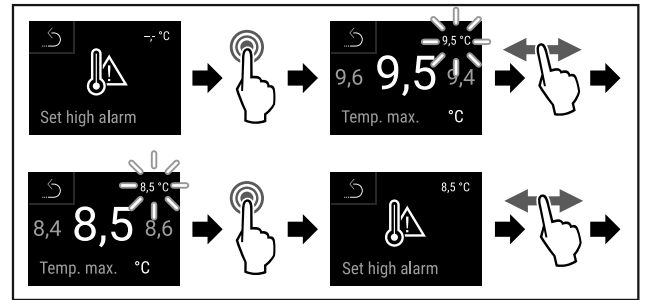


Fig. 143

- ▶ Hajtsa végre az ábrán szereplő műveleti lépéseket.
- ▷ Beállította a felső hőmérsékleti határértéket.

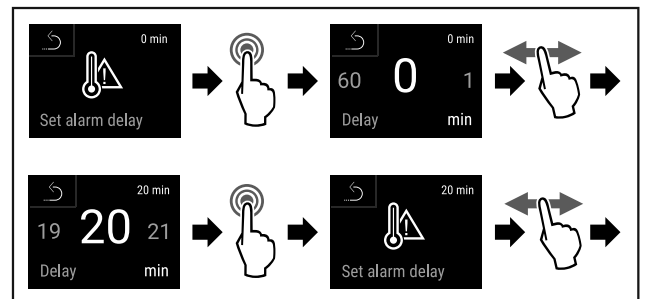


Fig. 144

- ▶ Hajtsa végre az ábrán szereplő műveleti lépéseket.
- ▷ Beállította a riasztás késleltetési idejét.

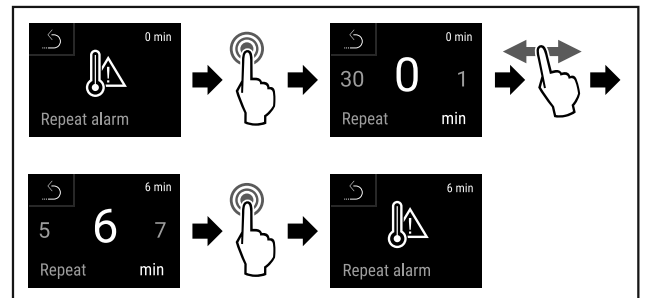


Fig. 145

- ▶ Hajtsa végre az ábrán szereplő műveleti lépéseket.
- ▷ Beállította a riasztás ismétlődési gyakoriságát.
- ▷ Beállította a hőmérsékleti riasztást a hűtőrészben.

Hőmérsékleti riasztás beállítása a fagyasztórészben

- ▶ Nyissa meg a Beállítások menüt. (lásd 5.2 Navigáció)
- ▶ Húzza az ujját jobbra vagy balra, amíg meg nem jelenik a megfelelő funkció.



Fig. 146

- ▶ Hajtsa végre az ábrán szereplő műveleti lépéseket.
- ▶ Húzza az ujját jobbra vagy balra, amíg meg nem jelenik a megfelelő funkció.

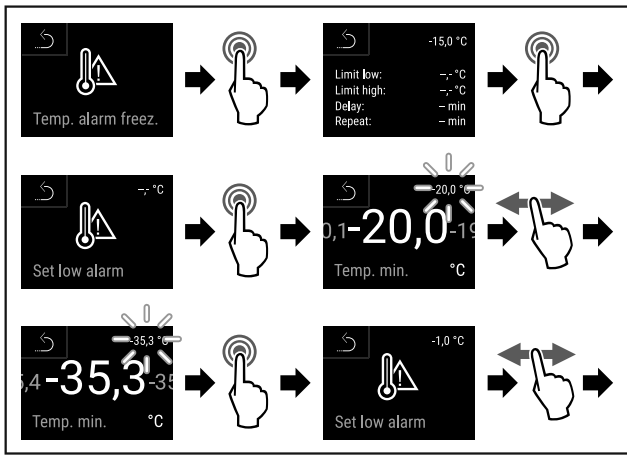


Fig. 147

- ▶ Hajtsa végre az ábrán szereplő műveleti lépéseket.
- ▷ Beállította az alsó hőmérsékleti határértéket.

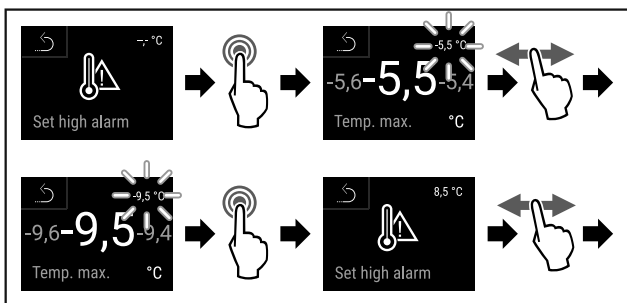


Fig. 148

- ▶ Hajtsa végre az ábrán szereplő műveleti lépéseket.
- ▷ Beállította a felső hőmérsékleti határértéket.

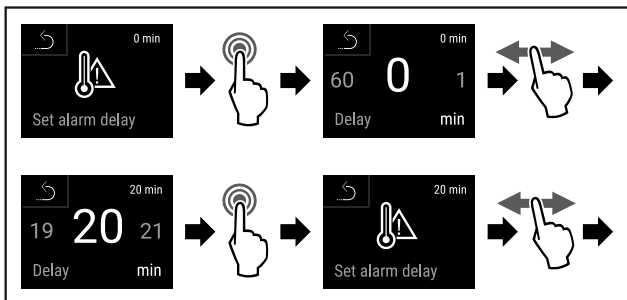


Fig. 149

- ▶ Hajtsa végre az ábrán szereplő műveleti lépéseket.
- ▷ Beállította a riasztás késleltetési idejét.

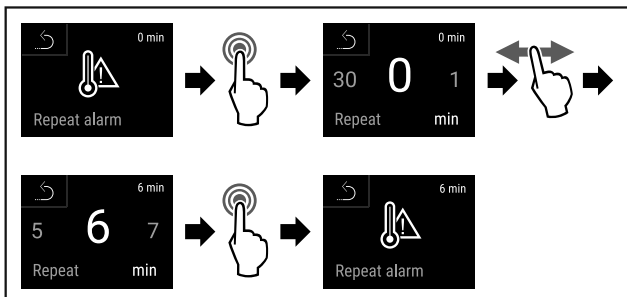


Fig. 150

- ▶ Hajtsa végre az ábrán szereplő műveleti lépéseket.
- ▷ Beállította a riasztás ismétlődési gyakoriságát.
- ▷ Beállította a hőmérsékleti riasztást a fagyasztórészben.

A hűtőréshoz beállított hőmérsékleti riasztási értékek megjelenítése

- ▶ Nyissa meg a Beállítások menüt. (lásd 5.2 Navigáció)

- ▶ Húzza az ujját jobbra vagy balra, amíg meg nem jelenik a megfelelő funkció.



Fig. 151

- ▶ Hajtsa végre az ábrán szereplő műveleti lépéseket.
- ▶ Húzza az ujját jobbra vagy balra, amíg meg nem jelenik a megfelelő funkció.

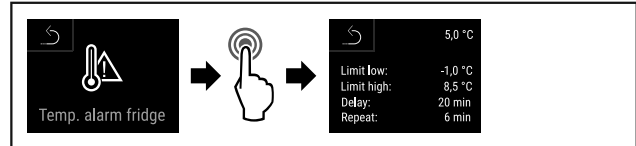


Fig. 152

- ▶ Hajtsa végre az ábrán szereplő műveleti lépéseket.
- ▷ Megjelennek a hűtőréshoz beállított hőmérsékleti riasztási értékek.

A fagyasztórészhez beállított hőmérsékleti riasztási értékek megjelenítése

- ▶ Nyissa meg a Beállítások menüt. (lásd 5.2 Navigáció)
- ▶ Húzza az ujját jobbra vagy balra, amíg meg nem jelenik a megfelelő funkció.



Fig. 153

- ▶ Hajtsa végre az ábrán szereplő műveleti lépéseket.
- ▶ Húzza az ujját jobbra vagy balra, amíg meg nem jelenik a megfelelő funkció.

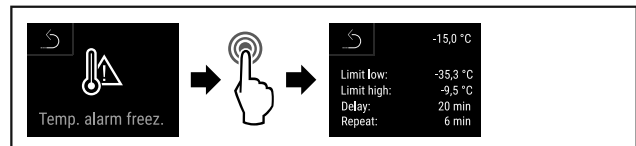


Fig. 154

- ▶ Hajtsa végre az ábrán szereplő műveleti lépéseket.
- ▷ Megjelennek a fagyasztórészhez beállított hőmérsékleti riasztási értékek.

5.3.25 Ajtóriasztás



Állítsa be az időtartamot, amely letelte után nyitott ajtó esetén megszólal a hangjelzés.

A következő értékek állíthatók be:

- 15 másodperc
- 30 másodperc
- 60 másodperc
- 90 másodperc
- 120 másodperc
- 150 másodperc
- 180 másodperc
- Ki

Ajtóriasztás beállítása

A következő gyakorlati lépések azt ismertetik, hogy hogyan kell beállítani az ajtóriasztás időtartamát.

Kezelés

- ▶ Nyissa meg a Beállítások menüt. (lásd 5.2 Navigáció)
- ▶ Húzza az ujját jobbra vagy balra, amíg meg nem jelenik a megfelelő funkció.



Fig. 155

- ▶ Hajtsa végre az ábrán szereplő műveleti lépéseket.
- ▶ Húzza az ujját jobbra vagy balra, amíg meg nem jelenik a megfelelő funkció.

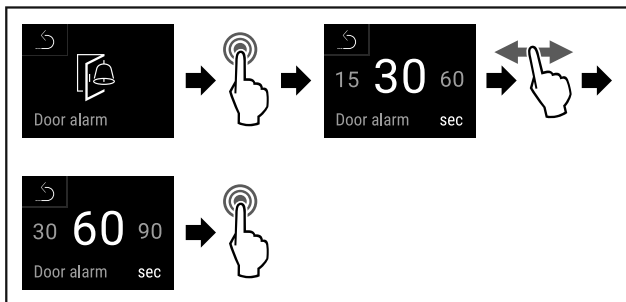


Fig. 156

- ▶ Hajtsa végre az ábrán szereplő műveleti lépéseket.
- ▷ Az ajtóriasztás be van állítva.

Ajtóriasztás inaktíválása

A következő műveleti lépések azt ismertetik, hogy hogyan kell inaktíválni az ajtóriasztást.

- ▶ Nyissa meg a Beállítások menüt. (lásd 5.2 Navigáció)
- ▶ Húzza az ujját jobbra vagy balra, amíg meg nem jelenik a megfelelő funkció.



Fig. 157

- ▶ Hajtsa végre az ábrán szereplő műveleti lépéseket.
- ▶ Húzza az ujját jobbra vagy balra, amíg meg nem jelenik a megfelelő funkció.

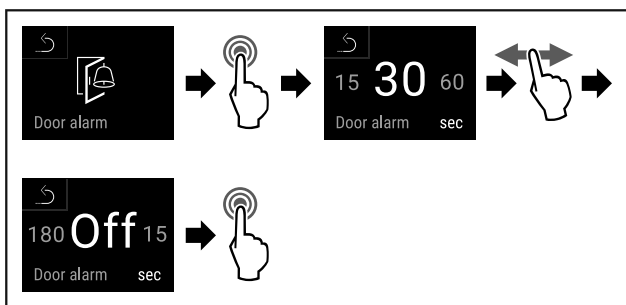


Fig. 158

- ▶ Hajtsa végre az ábrán szereplő műveleti lépéseket.
- ▷ Az ajtóriasztás inaktíválva van.



5.3.26 Fényriasztás

Ez a beállítás a riasztások vizuális megjelenítését teszi lehetővé a készülék villogó megvilágításával.

A fényriasztás aktiválása

- ▶ Nyissa meg a Beállítások menüt. (lásd 5.2 Navigáció)

- ▶ Húzza az ujját jobbra vagy balra, amíg meg nem jelenik a megfelelő funkció.



Fig. 159

- ▶ Hajtsa végre az ábrán szereplő műveleti lépéseket.
- ▶ Húzza az ujját jobbra vagy balra, amíg meg nem jelenik a megfelelő funkció.

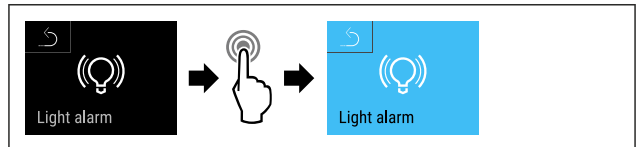


Fig. 160

- ▶ Hajtsa végre az ábrán szereplő műveleti lépéseket.
- ▷ A fényriasztás aktív.

A fényriasztás kikapcsolása

- ▶ Nyissa meg a Beállítások menüt. (lásd 5.2 Navigáció)
- ▶ Húzza az ujját jobbra vagy balra, amíg meg nem jelenik a megfelelő funkció.

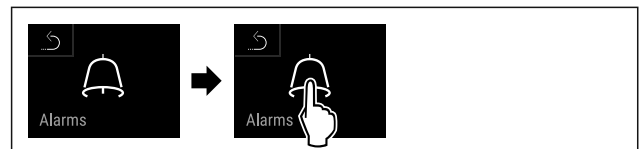


Fig. 161

- ▶ Hajtsa végre az ábrán szereplő műveleti lépéseket.
- ▶ Húzza az ujját jobbra vagy balra, amíg meg nem jelenik a megfelelő funkció.

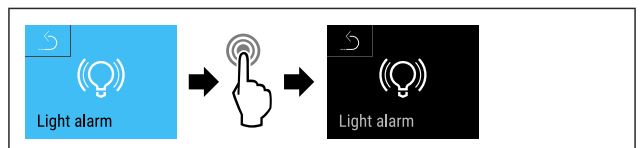


Fig. 162

- ▶ Hajtsa végre az ábrán szereplő műveleti lépéseket.
- ▷ A fényriasztás inaktív.



5.3.27 Riasztási szimuláció

Ez a beállítás lehetővé teszi hőmérséklet-változás szimulációját a készüléken abból a célból, hogy az esetleg rá csatlakoztatott biztonsági berendezések működését ellenőrizze.

Riasztási szimuláció indítása

- ▶ Nyissa meg a Beállítások menüt. (lásd 5.2 Navigáció)
- ▶ Húzza az ujját jobbra vagy balra, amíg meg nem jelenik a megfelelő funkció.



Fig. 163

- ▶ Hajtsa végre az ábrán szereplő műveleti lépéseket.
- ▶ Húzza az ujját jobbra vagy balra, amíg meg nem jelenik a megfelelő funkció.

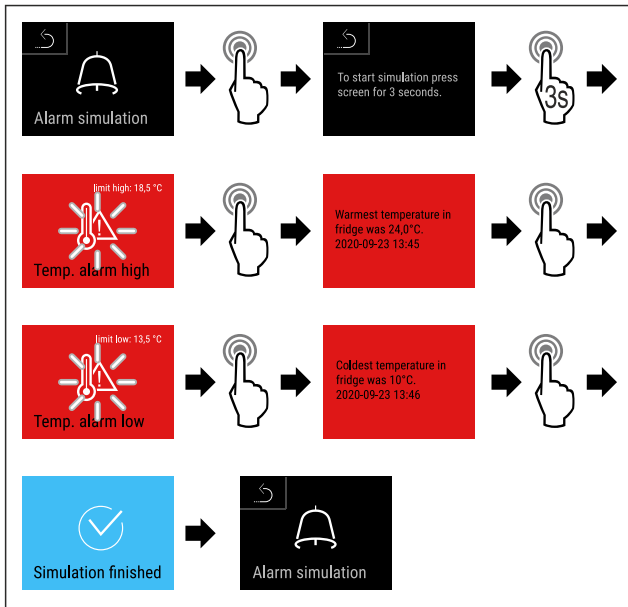
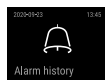


Fig. 164

- ▶ Hajtsa végre az ábrán szereplő műveleti lépéseket.
- ▷ Végrehajtotta a szimulációt.
- ▷ A csatlakoztatott külső biztonsági berendezésnek működésbe kellett lépnie.

5.3.28 Riasztási jegyzőkönyv



Ez a beállítás lehetővé teszi a készüléken fellépett legutóbbi 10 riasztás lekérdezését és törlését.

A következők jelennek meg:

- Napi dátum és pontos idő
- Aktív riasztások (piros).
- Azok a múltbéli riasztások, melyeket még nem kérdeztek le, **nem nyugtázott (piros)** riasztásként jelennek meg. A nyugtázást a következő hibára való átlapozással lehet elvégezni.
- A már lekérdezett riasztások **nyugtázott** riasztásként jelennek meg.
- Az összes riasztás törlése (az aktív és nem nyugtázott riasztásoké is).

Riasztási jegyzőkönyv megjelenítése, és egy adott riasztás törlése

- ▶ Húzza az ujját jobbra vagy balra, amíg meg nem jelenik a megfelelő funkció.

-vagy-

- ▶ A kijelző ikonján az állapotjelző alsó szélén.

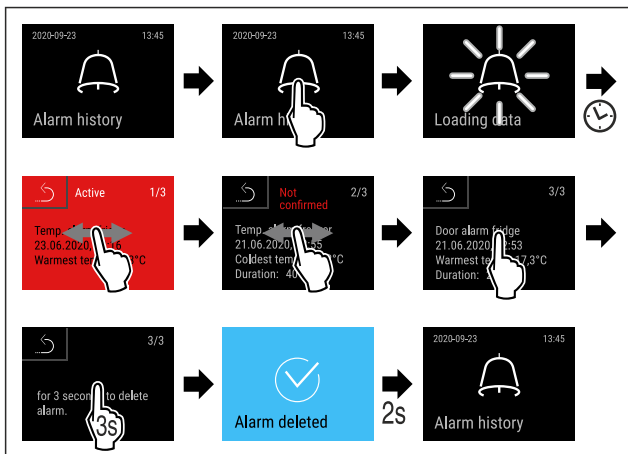


Fig. 165

- ▶ Hajtsa végre a művelet lépéseit (lásd Fig. 165).
- ▷ Elvégezte a riasztás lekérdezését és törlését.

Riasztási jegyzőkönyv megjelenítése, és az összes riasztás törlése

- ▶ Húzza az ujját jobbra vagy balra, amíg meg nem jelenik a megfelelő funkció.

-vagy-

- ▶ A kijelző ikonján az állapotjelző alsó szélén.

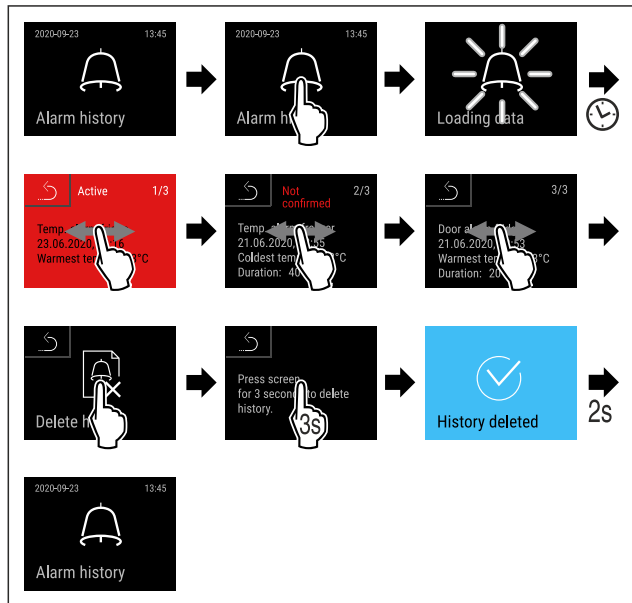


Fig. 166

- ▶ Hajtsa végre a művelet lépéseit (lásd Fig. 166).
- ▷ Elvégezte az összes riasztás lekérdezését és törlését.

5.3.29 Riasztás továbbítása



Ez a beállítás lehetővé teszi egy vagy több riasztás továbbítását külső riasztási vevőegységre, amely a készülékhez csatlakozik.

Az alábbi beállítások választhatók:

- Riasztás típusa:
 - Ajtóriasztás
 - Hőmérsékleti riasztás
 - Ajtóriasztás és hőmérsékleti riasztás
 - Összes
- Jóváhagyás:
 - **Igen:** A riasztás befejeződik a készüléken és a csatlakoztatott külső vevőegységen.
 - **Nem:** A riasztást nyugtázza a készüléken, viszont aktív marad a vevőegységen, amíg el nem hárítják a hibát.
- Frissítés (csak akkor látható, ha a jóváhagyáskor az „igen” lehetőséget választja):
 - **Igen:** A riasztás ismétlődik.

Hőmérsékleti riasztás a beállított idő szerint (lásd 5.3.24 Hőmérsékleti riasztás)

(Ha a riasztás késleltetési ideje „0” értékre van állítva, akkor a riasztó relén sem ismétlődik a riasztás.)

Ajtóriasztó 1 vagy 4 perc múltán * (lásd 5.3.25 Ajtóriasztás)

- **Nem:** A riasztás véglegesen nyugtázódik.

Riasztás továbbításának aktiválása

- ▶ Nyissa meg a Beállítások menüt. (lásd 5.2 Navigáció)
- ▶ Húzza az ujját jobbra vagy balra, amíg meg nem jelenik a megfelelő funkció.

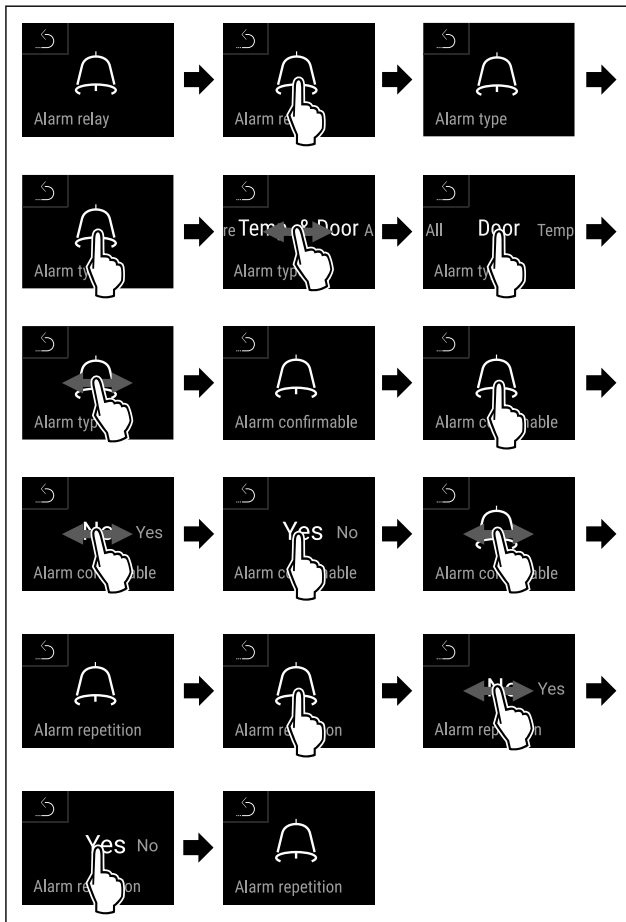


Fig. 167

- ▶ Hajtsa végre az ábrán szereplő műveleti lépéseket.
- ▷ Beállította a riasztás továbbítását.

5.3.30 Bemutató üzemmód

A bemutató üzemmód egy speciális funkció, mely a forgalmazók számára készült, akik a készülék funkcióit kívánják bemutatni. Ha aktiválja a bemutató funkciót, akkor az összes hűtéstechikai funkció kikapcsol.

Ha bekapcsolja a készüléket, és az állapotjelzőn „D” betű jelenik meg, akkor már aktív a bemutató üzemmód.

Ha aktiválja, majd ismét kikapcsolja a bemutató üzemmódot, akkor visszaállítja a készülék gyári beállításait. (lásd 5.3.31 Gyári beállítások visszaállítása)

Bemutató üzemmód bekapcsolása



Fig. 168

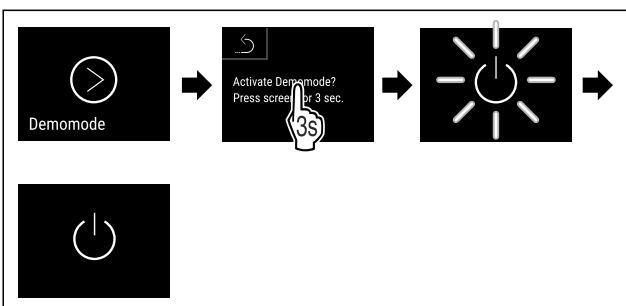


Fig. 169

- ▶ Hajtsa végre az ábrán szereplő műveleti lépéseket.
- ▷ Aktiválta a bemutató üzemmódot.
- ▷ A készülék ki van kapcsolva.
- ▶ Kapcsolja be a készüléket. (lásd 3.16 Készülék bekapcsolása (első üzembe helyezés))
- ▷ Az állapotjelzőn „D” betű látható.

Bemutató üzemmód kikapcsolása



Fig. 170

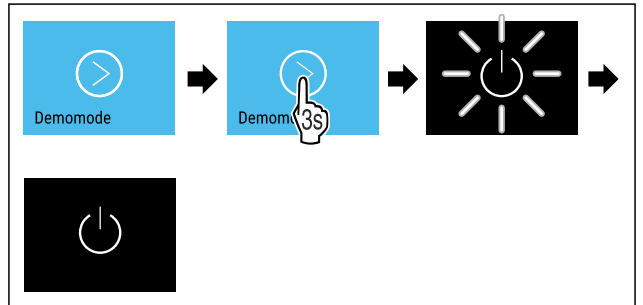


Fig. 171

- ▶ Hajtsa végre az ábrán szereplő műveleti lépéseket.
- ▷ Kikapcsolta a bemutató üzemmódot.
- ▷ A készülék ki van kapcsolva.
- ▶ Kapcsolja be a készüléket. (lásd 3.16 Készülék bekapcsolása (első üzembe helyezés))
- ▷ A készülék vissza van állítva a gyári beállításokra.



5.3.31 Gyári beállítások visszaállítása

Ez a funkció lehetővé teszi a készülék visszaállítását a gyári beállításokra. Az összes eddigi elvégzett beállítás visszaáll az eredeti beállításra.

Gyári beállítások visszaállításának végrehajtása

- ▶ Nyissa meg a felhasználói menüt.
- ▶ Húzza az ujját jobbra vagy balra, amíg meg nem jelenik a megfelelő funkció.

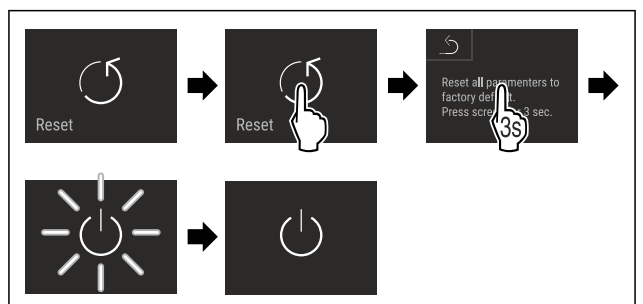





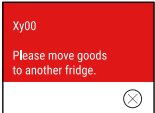


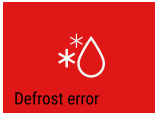
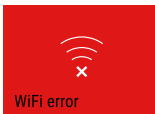
Fig. 172

- ▶ Hajtsa végre az ábrán szereplő műveleti lépéseket.
- ▷ Megtörtént a gyári beállítások visszaállítása.
- ▷ A készülék ki van kapcsolva.
- ▶ Indítsa újra a készüléket. (lásd 3.16 Készülék bekapcsolása (első üzembe helyezés))

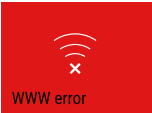


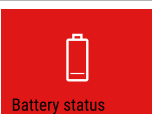
5.4 Üzenetek

5.4.1 Figyelmeztetések

A figyelmeztetéseket hangjelzés jelzi, illetve látható ikon mutatja a kijelzőn. A hangjelzés egyre erősödik és hangosabbá válik, amíg az üzenet nem nyugtázzák.


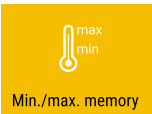
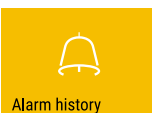
| Üzenet (piros) | Ok | Elhárítás |
|---|--|--|
|  <p>Close the door</p> <p>Nyitva van az ajtó</p> | <p>Az üzenet akkor jelenik meg, ha túl hosszú ideig nyitva maradt az ajtó.</p> | <p>Csukja be az ajtót. Koppintson röviden A riasztás befejeződik.</p> <p>Megjegyzés Az üzenet megjelenítésének időtartama állítható (lásd 5.3.25 Ajtóriasztás).</p> |
|  <p>Temperature alarm</p> <p>Hőmérsékleti riasztás</p> | <p>Az üzenet akkor jelenik meg, ha a hőmérséklet nem felel meg a beállított hőmérsékletnek. A hőmérsékleti eltérések az alábbi okokra lehetnek visszavezethetők: Meleg élelmiszert tett be. Az élelmiszerek átrendezése és kivétele során túl nagy mennyiségű meleg környezeti levegő áramlott be. Hosszabb áramszünet volt.</p> | <p>Koppintson röviden Megjelennek a hibára és a készülék állapotára vonatkozó információk. Koppintson röviden Megjelenik a legmelegebb/leghidegebb hőmérséklet, a dátum és a pontos idő. Koppintson röviden Megjelenik az állapotjelző képernyő. Amíg el nem éri a beállított értéket, pirosan villog az aktuális hőmérséklet és a riasztás ikonja. Ellenőrizze a hűtött termék minőségét.</p> |
|  <p>Device failure</p> <p>Hiba</p> | <p>A készülék meghibásodott, készülékhiba áll fenn, vagy a készülék valamelyik alkotóeleme meghibásodott.</p> | <p>Helyezze át a hűtendő árukat. Koppintson röviden Megjelenik a hibakód (pl. BT021).</p> <p>Koppintson röviden Ha elérhető, akkor további hibakód jelenik meg vagy Megjelenik az állapotjelző képernyő villogó hibaikkal.</p> <p>Ha elhúzza az ujját a képernyőn, vagy rákoppint, újra megjeleníthető(k) a hibakód(ok). Jegyezze fel a hibakód(oka)t, és forduljon a vevőszolgálathoz. (lásd 8.3 Vevőszolgálat)</p>   |
|  <p>Power failure</p> <p>Áramszünet</p> | <p>Ez az üzenet akkor jelenik meg, ha megszakadt az áramellátás. A kezelőfelület elemes üzemmódban működik tovább. A hűtésen és a világításon kívül az összes funkció aktív marad.</p> | <p>Koppintson röviden Megjelenik az elem töltöttségi állapota, a hibára és a készülék állapotára vonatkozó információk Koppintson röviden Megjelenik a legmelegebb hőmérséklet, valamint az áramkimaradások időtartama és darabszáma. Koppintson röviden Megjelenik az állapotjelző képernyő. Amíg el nem éri a beállított értéket, pirosan villog az aktuális hőmérséklet és a riasztás ikonja. Ellenőrizze a hűtött termék minőségét.</p> |
|  <p>Defrost error</p> <p>Jégtelenítő hiba</p> | <p>Az automatikus leolvasztás nem hibamentesen működik. Az utolsó 5 leolvasztási ciklus nem volt sikeres.</p> | <p>Koppintson röviden. A riasztás befejeződik. Lépjön kapcsolatba a vevőszolgálattal (lásd 8.3 Vevőszolgálat).</p> |
|  <p>WiFi error</p> <p>WLAN-hiba</p> | <p>A WLAN-kapcsolat megszakadt.</p> | <p>Ellenőrizze a kapcsolatot. Koppintson röviden. A riasztás befejeződik.</p> |

Felszereltség

| Üzenet (piros) | Ok | Elhárítás |
|---|--|---|
|  WWW-hiba WLAN | Az üzenet akkor jelenik meg, ha az internetkapcsolat a WLAN-on keresztül jött létre. | Ellenőrizze a kapcsolatot. Koppintson röviden. A riasztás befejeződik. |
|  LAN-hiba | A LAN-kapcsolat megszakadt. | Ellenőrizze a kapcsolatot és a hálózati kábelt. Koppintson röviden. A riasztás befejeződik. |
|  WWW-hiba LAN | Az üzenet akkor jelenik meg, ha az internetkapcsolat a LAN-on keresztül jött létre. | Ellenőrizze a kapcsolatot. Koppintson röviden. A riasztás befejeződik. |
|  Elem hibája | Alacsony a készülék elemének töltöttsége (maximum 20% maradt). | Állítsa helyre a készülék hálózati tápellátását, és ellenőrizze 12 óra elteltével, hogy növekedett-e a töltöttség. Egyéb esetben forduljon a vevőszolgálathoz (lásd 8.3 Vevőszolgálat), vagy cserélje ki az elemet. (lásd 7.4 Elem cseréje a készülékben) Koppintson röviden. A riasztás befejeződik. |

5.4.2 Emlékeztetők

Az emlékeztetők akkor jelennek meg, ha valaminek az elvégzésére szólít fel a rendszer. Ezeket hangjelzés jelzi, illetve látható ikon mutatja a kijelzőn. A jóváhagyó gomb megnyomásával nyugtázza az üzenetet.

| Üzenet (sárga) | Ok | Elhárítás |
|---|---|--|
|  Karbantartási emlékeztető | Az üzenet akkor jelenik meg, ha a beállított karbantartási időköz időzítője lejárt. | Koppintson röviden. Az emlékeztető befejeződik. Megjegyzés A karbantartási időköz beállítható (lásd 5.3.9 Karbantartási időköz emlékeztető). |
|  Felvétel-emlékeztető | Az üzenet akkor jelenik meg, ha a hőmérséklet rögzítés tárhelye (999 óra) megtelt. | Koppintson röviden. Az emlékeztető befejeződik. A legrégebbi adatok felülíródnak. Megjegyzés A hőmérséklet rögzítése visszaállítható (lásd 5.3.5 Hőmérséklet-feljegyzés). |
|  Riasztási jegyzőkönyv | Az üzenet akkor jelenik meg, ha 10-nél több nem nyugtázott riasztási üzenet áll fenn. | Koppintson röviden. Ellenőrizze az üzeneteket. Az emlékeztető befejeződik. |

6 Felszereltség

6.1 Biztonsági zár

A készülék ajtaján elhelyezett zár biztonsági mechanizmussal van ellátva.

6.1.1 A készülék lezárása

Zárja le a fagyasztórészt.

- ▶ Dugja be a kulcsot.

- ▶ Forgassa el a kulcsot 45°-kal az óramutató járásával megegyező irányba.
- ▷ A fagyasztórész le van zárva.

Zárja le a fagyasztó- és a hűtőrészt.

- ▶ Dugja be a kulcsot.
- ▶ Forgassa el a kulcsot 90°-kal az óramutató járásával megegyező irányba.
- ▷ A fagyasztó- és a hűtőrész le van zárva.

6.1.2 A készülék felnyitása

Nyissa fel a hűtőrészt.

- ▶ Dugja be a kulcsot.

- ▶ Forgassa el a kulcsot 45°-kal az óramutató járásával ellentétes irányba.
 - ▷ A hűtőrész lezárása ki van oldva.
- Nyissa fel a fagyasztó- és a hűtőrészt.**
- ▶ Dugja be a kulcsot.
 - ▶ Forgassa el a kulcsot 90°-kal az óramutató járásával ellentétes irányba.
 - ▷ A fagyasztó- és a hűtőrész lezárása ki van oldva.

6.2 Érzékelők

A készülék a hőmérséklet felügyeletéhez az alábbi érzékelőkkel lehet felszerelve:

- Biztonsági termosztát érzékelője
- C-érzékelő
- P-érzékelő

6.2.1 Biztonsági termosztát érzékelője

A biztonsági termosztát érzékelője felügyeli, hogy lesüllyed-e a hőmérséklet, és így módon véd a túl alacsony hőmérséklettel szemben (Freeze Protect). Ha a hőmérséklet a küszöbérték alá csökken, a készülék automatikusan szabályozza a hőmérsékletét. Megjelenik a FRZ. PROT (Freeze Protect) (lásd 5.4 Üzenetek) kijelzés.

Megjegyzés

Ne takarja le a biztonsági termosztát érzékelőjét.

6.2.2 C-érzékelő (ellenőrző érzékelő)

A C-érzékelő rögzítetten telepítve van a készülékbe, és a belső tér hőmérsékletének szabályozására szolgál. Szükség esetén a C-érzékelő kalibrálható. (lásd 5.3.23 Érzékelő kalibrációja)

6.2.3 P-érzékelő (referencia-érzékelő)

A P-érzékelő rögzítetten telepítve van a belső térbe, így célzott módon tudja regisztrálni és felügyelni az adott hely hőmérsékletét. Ha a hőmérséklet túllépi az adott helyhez beállított értéket, az érzékelő riasztást vált ki. Szükség esetén a P-érzékelő kalibrálható. (lásd 5.3.23 Érzékelő kalibrációja)

6.3 Érzékelő információi



Ez a funkció lehetővé teszi a választást a C-érzékelő és a P-érzékelő között.

Győződjön meg arról, hogy a következő előfeltétel teljesül:

- A P-érzékelő csatlakoztatva van a készülékhez. (lásd 6.4 Interfészek)

6.3.1 C-érzékelő kiválasztása

- ▶ Nyissa meg a felhasználói menüt.
- ▶ Húzza az ujját jobbra vagy balra, amíg meg nem jelenik a megfelelő funkció.

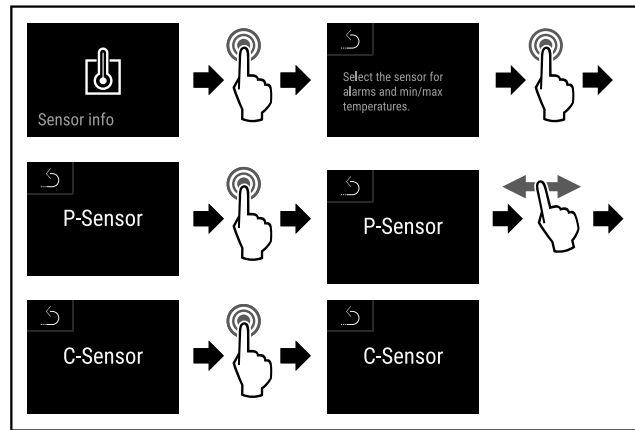


Fig. 173

- ▶ Hajtsa végre a művelet lépéseit (lásd Fig. 173) .
- ▷ Kiválasztotta a C-érzékelőt.

6.3.2 P-érzékelő kiválasztása

- ▶ Nyissa meg a felhasználói menüt.
- ▶ Húzza az ujját jobbra vagy balra, amíg meg nem jelenik a megfelelő funkció.

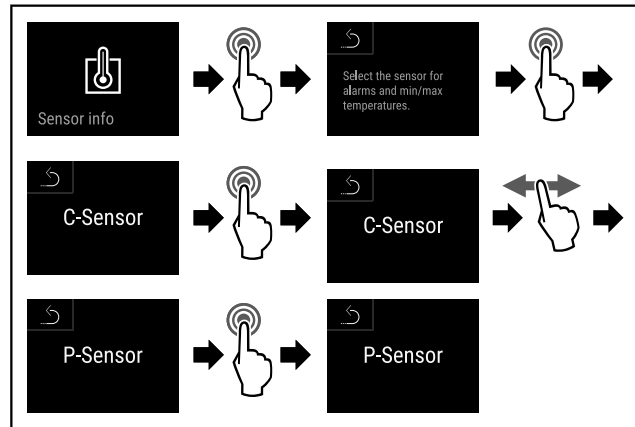


Fig. 174

- ▶ Hajtsa végre a művelet lépéseit (lásd Fig. 174) .
- ▷ Kiválasztotta a P-érzékelőt.

6.4 Interfészek

A készülék hátoldalán különböző csatlakozási lehetőségek vannak kialakítva.

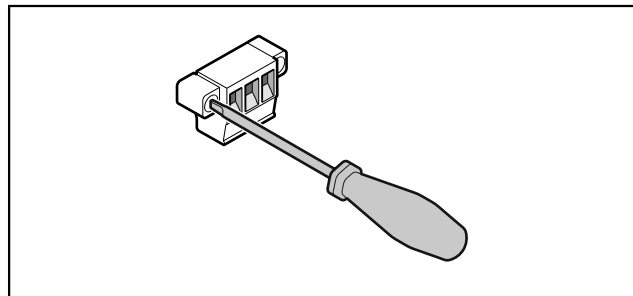


Fig. 175

Megjegyzés

A csatlakozódugókat csavarok biztosítják. A csatlakozódugók kihúzásához ki kell oldani a csavarokat a jobb és a bal oldalon.

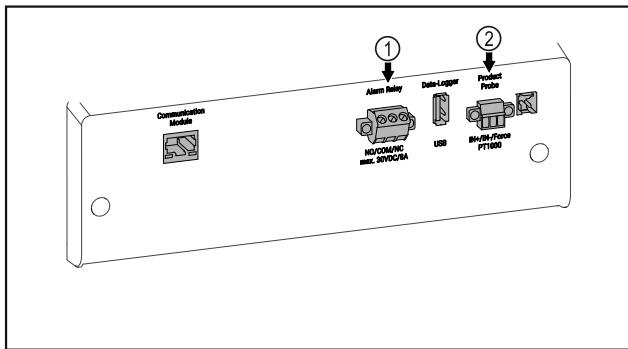


Fig. 176

- (1) Potenciálmentes riasztási kimenet (2) P-érzékelő csatlakozója

6.4.1 Potenciálmentes riasztási kimenet



FIGYELMEZTETÉS

Az áramütés sérülésveszélyt jelent!

- ▶ A készüléket csak képzett szakember csatlakoztathatja külső riasztóberendezésre!

Ez a három érintkező optikai vagy akusztikai riasztóberendezés csatlakoztatására használható. A csatlakozó maximum **30 V (DC) - 8 A** értékű, SELV törpefeszültségű biztonságos feszültségforrásra való csatlakoztatáshoz van kialakítva (**minimális áramerősség 150 mA**).

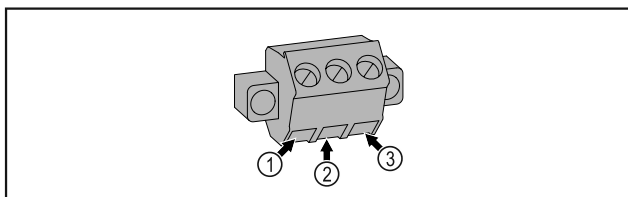
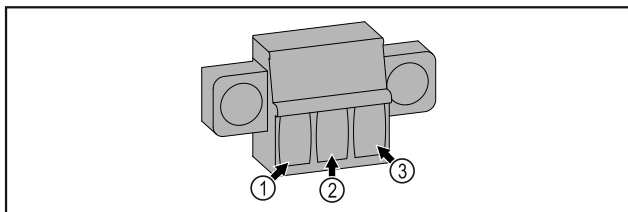


Fig. 177

- (1) NO (normally open) Ellenőrzőlámpa csatlakoztatása, amely normál üzemben aktív, illetve amikor a készülék ki van kapcsolva.
 (2) COM (common) Külső feszültségforrás
 (3) NC (normally closed) Ellenőrzőlámpa vagy hangjelző riasztó csatlakoztatása, amely riasztás esetén aktív, illetve ha hiányzik a feszültségellátás.

6.4.2 P-érzékelő csatlakozója



| Gépegység | Tevékenység | Karbantartási időköz |
|---------------------|---|----------------------|
| Lemezidomok | Ellenőrizze, nem sérültek vagy korrodáltak-e. A sérült elemek cseréje: (lásd 8.3 Vevőszolgálat) | Évente |
| Ajtó, zsanérok | Ellenőrizze a beigazításukat (lásd 3.14 Ajtó beigazítása), könnyed járásukat és szilárd rögzítésüket. | Évente |
| Zár, ajtófogantyú * | Ellenőrizze a könnyed járásukat és szilárd rögzítésüket. | Évente |

Fig. 178

- (1) IN+ (mérővezeték +) (3) FORCE (tápellátás +)
 (2) IN- (közös visszavezetés -)

7 Karbantartás

7.1 Karbantartási terv

A készülék működésének fenntartása érdekében rendszeresen el kell végezni a karbantartási munkákat.



VIGYÁZAT

Ha nem szakember végzi a karbantartási munkákat az sérülésveszélyt jelent, és anyagi kárt okozhat! Személyi sérülések és anyagi károk.

- ▶ A karbantartási munkákat csak képzett szakembernek szabad végrehajtania.



FIGYELMEZTETÉS

A feszültség alatt álló alkatrészek miatt rövidzárlat veszélye áll fenn!

Áramütést szenvedhet, vagy károsodhat az elektronika.

- ▶ **Kapcsolja ki a készüléket.**
- ▶ Húzza ki a hálózati csatlakozódugót, vagy kapcsolja le a biztosítékot.

Megjegyzés

Aktiválható a karbantartásra emlékeztető funkció. (lásd 5.3.9 Karbantartási időköz emlékeztetője)

Megjegyzés

Javasoljuk, hogy vezessen karbantartási jegyzőkönyvet, melybe az összes elvégzett munkát (javítást, ellenőrzést) bejegyzik.

Megjegyzés

A Liebherr évente végzett karbantartást javasol. Egyedi ajánlatért forduljon a vevőszolgálatához (lásd 8.3 Vevőszolgálat).

| Gépegység | Tevékenység | Karbantartási időköz |
|----------------------------------|---|---|
| Ajtó tömítése | Ellenőrizze, nem sérült vagy kopott-e, és hogy szilárdan van-e rögzítve. Cseréhez az új ajtó tömítés a vevőszolgálatól (lásd 8.3 Vevőszolgálat) szerezhető be. | Évente |
| Érzékelő | Végezze el az érzékelő kalibrálását. (lásd 5.3.23 Érzékelő kalibrációja) | Évente |
| Érzékelő átvezetése | Ellenőrizze, hogy sértetlen-e a tömítés anyaga. | Évente |
| Elem | Cserélje le az elemet a készülékben. Csere-elemet az ügyfélszolgálatól lehet beszerezni. (lásd 7.4 Elem cseréje a készülékben) | 5 és 10 év között |
| Felületek | Tisztítás (lásd 7.3 Berendezés tisztítása) | Javaslat: havonta, illetve szükség szerint, vagy pedig a felállítás helyén érvényes előírások alapján |
| Felületek | Fertőtlenítés | Javaslat: havonta, illetve szükség szerint, vagy pedig a felállítás helyén érvényes előírások alapján |
| Felállítási hely, készülék | Dekontamináció A készülék alkalmas az adott helyiség hidrogén-peroxiddal H ₂ O ₂ végzett dekontaminációjára. Azonban ennek során nem szabad túllépni az alábbi alkalmazási specifikációban megadott értékeket: A koncentráció maximum 250 ppm lehet. A páratartalom maximum 85%-os lehet. A helyiség megengedett maximális hőmérséklete meg kell feleljen az adott klímaosztálynak. (lásd 1.4 A berendezés alkalmazási területe) | Javaslat: szükség szerint, vagy a felállítás helyén érvényes előírások alapján, évente maximum 2 alkalommal |
| Ventilátor szellőzőrései | Tisztítás (lásd 7.3.3 A ventilátor burkolatának tisztítása) | Évente |
| Riasztás továbbítása Érzékelő | Ellenőrizze, hogy szilárdan vannak-e rögzítve a dugaszolható csatlakozók. | Évente |
| Hálózati kábel | Ellenőrizze, nem sérült-e. | Évente vagy áthelyezés alkalmával |
| Csuklóidom | Ellenőrizze, hogy működőképes-e, és szilárdan van-e rögzítve. | Évente vagy áthelyezés alkalmával |
| Állítható lábak/görgők | Ellenőrizze, hogy működőképesek-e, és hogy szilárdan vannak-e rögzítve. A sérült alkatrészeket cserélje le. (lásd 8.3 Vevőszolgálat) | Évente |

7.2 A készülék leolvasztása



FIGYELMEZTETÉS

A készülék szakszerűtlen olvasztása!

Sérülés és rongálódás veszélye.

- ▶ A leolvasztási folyamat felgyorsítására ne használjon a gyártó által ajánlottaktól eltérő mechanikus berendezést vagy egyéb eszközt.
- ▶ Ne használjon elektromos fűtő- vagy gőzsugaras tisztító-készülékeket, nyílt lángot vagy leolvasztó sprayt.
- ▶ Ne szedje le a jeget éles tárgyakkal.

A leolvasztás automatikusan zajlik. Az olvadákvíz a lefolyónyíláson keresztül távozik, és gőzzé alakul.

A készülék működőképességének fenntartása érdekében azt javasoljuk, végezzen leolvasztást, ha sok jég képződik. A belső tér eljegesedésére nézve a felállítás helye (pl. magas páratartalom), a készülék beállításai és a helytelen felhasználói szokások lényegi jelentőségűek.

Kézi leolvasztás:

- ▶ Kapcsolja ki a készüléket. (lásd 5.3.2 A készülék be- és kikapcsolása)
- ▶ Húzza ki a hálózati csatlakozót.
- ▶ Helyezze át a hűtendő árukat.
- ▶ A leolvasztási folyamat idejére hagyja nyitva a készülék ajtaját.
- ▶ A visszamaradt olvadt vizet ronggyal törölje ki, és tisztítsa meg a leeresztő nyílást és a készüléket.

7.3 Berendezés tisztítása

7.3.1 Előkészületek



FIGYELMEZTETÉS

A feszültség alatt álló alkatrészek miatt rövidzárlat veszélye áll fenn!

Áramütést szenvedhet, vagy károsodhat az elektronika.

▶ **Kapcsolja ki a készüléket.**

▶ Húzza ki a hálózati csatlakozódugót, vagy kapcsolja le a biztosítékot.



FIGYELMEZTETÉS

Tűzveszély

▶ A hűtőkör ne sérüljön.

▶ Ürítse ki a készüléket.

▶ Húzza ki a hálózati csatlakozódugót.

7.3.2 A ház tisztítása

FIGYELEM

Szakszerűtlen tisztítás!

A készülék károsodhat.

▶ Kizárólag puha tisztítókendőt és semleges pH-értékű általános tisztítószerrel használjon.

▶ Ne használjon súroló vagy dörzsölő szivacsot, illetve acélgyapjút.

▶ Ne használjon éles, súroló, homok-, klorid- vagy savtartalmú tisztítószerrel.



FIGYELMEZTETÉS

A forró gőz sérülést és rongálódást okoz!

A forró gőz égési sérüléseket okozhat és károsíthatja a felületeket.

▶ Ne használjon gőzsugaras tisztítóberendezést!

FIGYELEM

A rövidzárlat károkat okozhat!

▶ A készülék tisztításakor ügyeljen arra, hogy a tisztításhoz használt víz ne hatoljon be az elektromos alkatrészekbe.

▶ Törölje le a házat puha és tiszta ronggyal. Erős szennyeződés esetén használjon langyos vizet és semleges tisztítószerrel. Az üvegfelületek emellett ablaktisztító szerrel is tisztíthatók.

▶ A cseppfolyósító spirált évente tisztítsa meg. A cseppfolyósító spirál tisztításának elmulasztása jelentősen csökkenti a készülék hatékonyságát.

7.3.3 A ventilátor burkolatának tisztítása

FIGYELEM

A rövidzárlat károkat okozhat!

▶ A készülék tisztításakor ügyeljen arra, hogy a tisztításhoz használt víz ne hatoljon be az elektromos alkatrészekbe.

FIGYELEM

Szakszerűtlen tisztítás!

A készülék károsodhat.

▶ Kizárólag puha tisztítókendőt és semleges pH-értékű általános tisztítószerrel használjon.

▶ Ne használjon súroló vagy dörzsölő szivacsot, illetve acélgyapjút.

▶ Ne használjon éles, súroló, homok-, klorid- vagy savtartalmú tisztítószerrel.

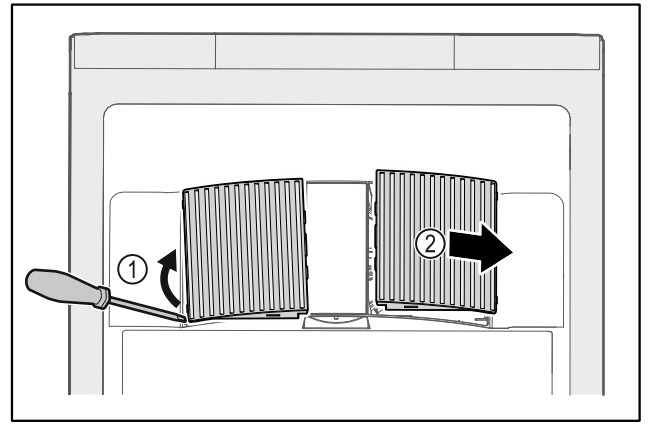


Fig. 179

▶ Óvatosan feszegesse le a ventilátor burkolatait oldalról Fig. 179 (1), és emelje le őket előre felé Fig. 179 (2).

▶ Öblítse át a ventilátor burkolatainak szellőzőréseit folyó víz alatt. Ha erősen szennyezettek, használjon langyos vizet semleges tisztítószerrel.

▶ Hagyja teljesen megszáradni a ventilátor burkolatait a levegőn.

▶ Helyezze vissza a ventilátor burkolatait a készülékre.

7.3.4 A beltér tisztítása



FIGYELMEZTETÉS

A feszültség alatt álló alkatrészek miatt rövidzárlat veszélye áll fenn!

Áramütést szenvedhet, vagy károsodhat az elektronika.

▶ **Kapcsolja ki a készüléket.**

▶ Húzza ki a hálózati csatlakozódugót, vagy kapcsolja le a biztosítékot.



FIGYELMEZTETÉS

A forró gőz sérülést és rongálódást okoz!

A forró gőz égési sérüléseket okozhat és károsíthatja a felületeket.

▶ Ne használjon gőzsugaras tisztítóberendezést!

FIGYELEM

Szakszerűtlen tisztítás!

A készülék károsodhat.

▶ Kizárólag puha tisztítókendőt és semleges pH-értékű általános tisztítószerrel használjon.

▶ Ne használjon súroló vagy dörzsölő szivacsot, illetve acélgyapjút.

▶ Ne használjon éles, súroló, homok-, klorid- vagy savtartalmú tisztítószerrel.

Megjegyzés

▶ Olvadt víz lefolyó (lásd 1.2 A készülék és a felszereltség áttekintése) : távolítsa el a lerakódásokat egy vékony eszközzel, például egy vattapálcikával.

Megjegyzés

A készülék belső oldalán található típusablát ne sértse meg, és ne távolítsa el. A típusábla fontos a vevőszolgálat számára. (lásd 8.3 Vevőszolgálat)

▶ Nyissa ki az ajtót.

▶ Ürítse ki a készüléket.

▶ A belső teret és a felszereléshez tartozó részeket és a külső falakat langyos vízzel és öblítőszerekkel tisztítsa meg. Ne használjon homok- vagy savtartalmú tisztítószerrel, ill. vegyi oldószereket.

7.3.5 A tisztítás után

- ▶ Törölje szárazra a berendezést és a felszerelés részeit.
- ▶ Csatlakoztassa a készüléket a hálózathoz, és kapcsolja be.
Ha a hőmérséklet már eléggé alacsony:
- ▶ Helyezze be a hűtendő árukat.
- ▶ Végezzen rendszeresen tisztítást.
- ▶ A hűtőgépet a hőcserélővel (a készülék hátoldalán lévő fémráccszattal) együtt évente egyszer meg kell tisztítani és le kell porolni.

7.4 Elem cseréje a készülékben

A készülékben található elem arra szolgál, hogy áramszünet esetén működtesse a hőmérséklet alakulásának, a riasztásoknak és a szervizüzeneteknek a feljegyzését, valamint a riasztási üzenetek kijelzését a kijelzőn nagyjából 12 órán keresztül. Az első üzembe helyezéskor az elemnek legfeljebb 24 órára lehet szüksége ahhoz, hogy feltöltődjön, és teljesen működőképessé váljon.

Csere-elemet az ügyfélszolgálattól (lásd 8.3 Vevőszolgálat) lehet beszerezni.

7.4.1 Elemcsere



FIGYELMEZTETÉS

A feszültség alatt álló alkatrészek miatt rövidzárlat veszélye áll fenn!

Áramütést szenvedhet, vagy károsodhat az elektronika.

- ▶ **Kapcsolja ki a készüléket.**
- ▶ Húzza ki a hálózati csatlakozódugót, vagy kapcsolja le a biztosítékot.

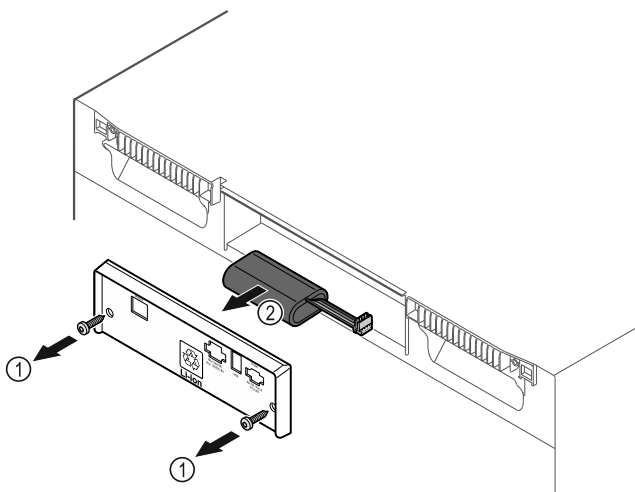


Fig. 180

- ▶ Csavarja ki a csavarokat, és távolítsa el a burkolatot a készülék hátoldaláról Fig. 180 (1).
- ▶ Válassza le, és vegye ki az elemet Fig. 180 (2).
- ▶ Szerelje be a csere-elemet.
- ▶ Zárja le a burkolatot, és csavarja be a csavarokat.
- ▶ Dugja vissza a hálózati csatlakozóvezetékét.

Megjegyzés

- ▶ Az elemet szelektíven kell összegyűjteni, szakszerű módon a hatályos helyi előírások és törvények szerint ártalmatlanítani. **Az elemben semmi esetre se okozzon kárt, és ne zárja rövidre azt!**

8 Vevőinformációk

8.1 Műszaki adatok

| Hőmérséklet-tartomány | |
|-----------------------|------------------------|
| Hűtés | +3 °C és +16 °C között |
| Fagyasztás | -9 °C és -30 °C között |

| Maximális befogadóképesség polconként ^{A)} | | |
|---|--------|--------|
| Készülék szélessége | 600 mm | 750 mm |
| Behelyezhető rácsok | 45 kg | 60 kg |
| Üveglap | 40 kg | 40 kg |
| Farács | 45 kg | 60 kg |

A) Túlterhelés esetén a polcok meghajolhatnak.

| Maximális hasznos űrtartalom |
|--|
| A hasznos űrtartalmat lásd a típustáblán. (lásd 1.2 A készülék és a felszereltség áttekintése) |

| Világítás | |
|---|------------|
| Energiahatékonysági osztály ^{A)} | Fényforrás |
| Ez a termék egy vagy több F energiahatékonysági osztályba tartozó fényforrást tartalmaz | LED |

A) A készülék különböző energiahatékonysági osztályokba tartozó fényforrásokat tartalmazhat. A legalacsonyabb energiahatékonysági osztály van megadva.

| WLAN-frekvenciaadat | |
|---------------------------------------|---|
| Frekvenciasáv | 2,4 GHz |
| Maximális sugárzási teljesítmény | <100 mW |
| A rádióberendezés használatának célja | A készülék bekötése a helyben elérhető vezeték nélküli hálózaton zajló adatforgalomba |

| Telepítési feltételek | |
|---|--------------------------------|
| Szennyezettség mértéke (a készülék környezete) | (a PD2) |
| Környezeti hőmérséklet | +10 °C és +35 °C között |
| Maximális relatív környezeti páratartalom | 75%, nem kondenzálódó tartalom |
| Maximális üzemeltetési magasság (tengerszint felett, m) | 2000 m 1500 m (üvegajtó) |

| Villamossági értékek | |
|------------------------------|-------------|
| Névleges feszültség | 220-240 V ~ |
| Frekvencia | 50/60 Hz |
| Csatlakozási érték | 2,0 A |
| Maximális hálózati ingadozás | +/-10% |
| Túlfeszültség-kategória | II |

| Készülék akkumulátorai | |
|------------------------|------------------|
| Típus | 1S2P/NCR 18650BF |

Vevőinformációk

| Készülék akkumulátorai | |
|------------------------|----------|
| Névleges feszültség | 3,6 V DC |
| Kapacitás | 6,7 Ah |

8.2 Műszaki üzemzavar

A készülék tervezése és gyártása során arra törekedtünk, hogy üzembiztos legyen a működése, és hosszú legyen az

élettartama. Amennyiben működés közben mégis meghibásodás lépne fel, akkor ellenőrizze, hogy az üzemzavar nem kezelési hibára vezethető-e vissza. Ilyen esetben a garanciális időn belül is kénytelenek vagyunk a felmerülő költségeket Önnek felszámítani.

Az alábbi üzemzavarokat saját maga is elháríthatja.

8.2.1 A készülék működése

| Hiba | Ok | Elhárítás |
|---|--|--|
| A készülék nem működik. | → A készülék nincs bekapcsolva. | ▶ Kapcsolja be a készüléket. |
| | → A hálózati csatlakozódugót nem megfelelően helyezte a csatlakozóaljzatba. | ▶ Ellenőrizze a hálózati csatlakozódugót. |
| | → A csatlakozóaljzat biztosítéka nincs rendben. | ▶ Ellenőrizze a biztosítékot. |
| | → Áramszünet | ▶ Tartsa a készüléket lezárva. ▶ Hosszabb áramszünet esetén, szükség esetén a hűtött/mélyhűtött élelmiszert helyezze át egy hordozható hűtő-/fagyasztószekrénybe. |
| | → A készülék csatlakozódugója nincs rendesen bedugva a készülékbe. | ▶ Ellenőrizze a készülék csatlakozódugóját. |
| Nem elég alacsony a hőmérséklet. | → A készülék ajtaját nem csukta be megfelelően. | ▶ Csukja be a készülék ajtaját. |
| | → A be- és kiszellőzés nem elegendő. | ▶ Tegye szabaddá és tisztítsa meg a szellőzőrácsot. |
| | → A környezeti hőmérséklet túl magas. | ▶ Ügyeljen a helyes környezeti feltételekre: (lásd 1.4 A berendezés alkalmazási területe) |
| | → A készüléket túl gyakran nyitotta ki, vagy túl hosszú ideig tartotta nyitva. | ▶ Várja meg, hogy ismét beáll-e a kívánt hőmérséklet magától. Ha nem, forduljon a vevőszolgálathoz (lásd 8.3 Vevőszolgálat). |
| | → Rosszul állította be a hőmérsékletet. | ▶ Állítsa hidegebbre a hőmérsékletet, és 24 óra után ellenőrizze. |
| | → A készülék túl közel van egy hőforráshoz (tűzhely, fűtőtest stb.). | ▶ Változtassa meg a készülék vagy a hőforrás felállítási helyét. |

8.3 Vevőszolgálat

Először vizsgálja meg, hogy a hibát önállóan el tudja-e hárítani. Ha nem, akkor forduljon a vevőszolgálathoz.

A címet a mellékelt „Liebherr szerviz” füzetben, vagy a home.liebherr.com/service weboldalon találja.



FIGYELMEZTETÉS

Szakszerűtlen javítás!
Sérülések.

- ▶ A berendezésen és a hálózati csatlakozóvezetéken a nem kifejezetten megemlített javításokat és beavatkozásokat (lásd 7 Karbantartás), csak a vevőszolgálat végezheti el.
- ▶ Ha megsérül a hálózati csatlakozóvezeték, csak a gyártóval, annak ügyfélszolgálatával vagy hozzájuk hasonló képesítéssel rendelkező szakemberrel cseréltesse le.
- ▶ A védőérintkezős csatlakozódugóval rendelkező készülékeken a cserét maga az ügyfél is elvégezheti.

8.3.1 Kapcsolatfelvétel a vevőszolgálattal

Győződjön meg arról, hogy a berendezésre vonatkozó alábbi információk elő vannak készítve:

- A berendezés megnevezése (típus és jelölés)

- Szerviz szám (szerviz)

- Sorozatszám (S sz.)

- ▶ Készülékinformációk lehívása a kijelzőn (lásd 5.3.18 Info).

-vagy-

- ▶ Nézze meg a készülékinformációkat a típustáblán. (lásd 8.4 Típustábla)

- ▶ Jegyezze fel azokat.

- ▶ Értelmezze a vevőszolgálatot: Közölje a hibát és a készülékre vonatkozó információkat.

- ▷ Így gyorsan és célirányosan tudjuk elvégezni a szervizelést.

- ▶ Kövesse a vevőszolgálat további útmutatásait.

8.4 Típustábla

A típustábla a készülék belső oldalán található. Lásd a készülék áttekintését.

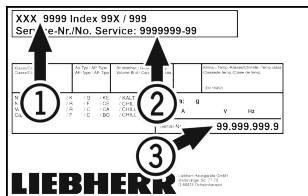


Fig. 181

- (1) Készülék megnevezése (3) Sorozatsz.
(2) Szervíz sz.

9 Használaton kívül helyezés

- ▶ Ürítse ki a készüléket.
- ▶ Kapcsolja ki a készüléket.
- ▶ Húzza ki a hálózati csatlakozódugót.
- ▶ Húzza ki szükség szerint a készülék csatlakozódugóját: Húzza ki, és ezzel egyidejűleg mozgassa balról jobbra.
- ▶ Tisztítsa meg a készüléket. (lásd 7.3 Berendezés tisztítása)
- ▶ Hagyja nyitva az ajtót, hogy ne keletkezzenek rossz szagok.

Megjegyzés

A készülék károsodhat és meghibásodhat!

- ▶ Miután üzemben kívül helyezte, a készüléket csak -10 °C és +50 °C között, a megengedett környezeti hőmérsékleten tárolja.

10 Hulladékkezelés

10.1 A készülék előkészítése hulladékként való kezelésre



A Liebherr néhány készülékbe akkumulátorokat helyez. Az EU-ban a törvényhozók környezetvédelmi okokból arra kötelezik a végfelhasználókat, hogy a használt készülékek hulladékként való kezelése előtt távolítsák el ezeket az elemeket. Amennyiben az Ön készüléke tartalmaz elemet, úgy a készüléken erre vonatkozó jelölés található.

Lámpák Amennyiben a lámpákat egyedül, károsítás nélkül ki tudja venni, úgy ezeket is szerelje ki a hulladékként való kezelés előtt.

- ▶ Helyezze üzemben kívül a készüléket.
- ▶ Elemekkel rendelkező készülék: vegye ki az elemeket. A leírást lásd a **Karbantartás** fejezetben.
- ▶ Ha lehetséges: károsítás nélkül szerelje ki a lámpákat.

10.2 A készülék hulladékként történő kezelése környezetbarát módon



A készülék még sok értékes anyagot tartalmaz, és a vegyes háztartási hulladéktól elkülönítetten kell kezelni.



Az elemeket a használt készülékből kivéve kezelje hulladékként. Ehhez az elemek díjtalanul leadhatók az üzletben, valamint az újrahasznosító telepeken és hulladékudvarokban.

Lámpák

A kisserelt lámpákat megfelelő gyűjtőhelyeken adhatja le.

Németországban:

A készülék a helyi újrahasznosító telepeken és hulladékudvarokban díjtalanul leadható az 1. osztály gyűjtőkonténerébe. Ha olyan kereskedésben vásárol új hűtő- / fagyasztókészüléket, amelynek eladótere > 400 m², akkor a kereskedő is díjtalanul átveszi régi készülékét.



FIGYELMEZTETÉS

Kilépő hűtőközeg és olaj!

Tűz. A készülékben lévő hűtőközeg környezetbarát, de gyúlékony. A készülékben lévő olaj szintén gyúlékony. Ha kilép a hűtőközeg és az olaj, akkor kellően magas koncentráció mellett begyulladhat, ha külső hőforrással érintkezik.

- ▶ Ne sértse meg a hűtőkör és a kompresszor csövezeteket.

- ▶ Károsítás nélkül szállítsa el a készüléket.
- ▶ Az elemeket, lámpákat és a készüléket a fenti előírások szerint kezelje hulladékként.

11 Kiegészítő információk

További információkat a garanciális feltételekre vonatkozóan a mellékelt szervizbrosúrában vagy az interneten talál a következő cím alatt: <https://home.liebherr.com>.

A készülék
üzemzavara esetén
értesítendő: _____

Típusjelölés /
Leltári szám: _____

Rövid útmutató a napi használatához

A rövid útmutató használatára vonatkozó információk:

- Ez a rövid útmutató nem helyettesíti a teljes terjedelmű használati útmutatót és a készülékkel kapcsolatos továbbképzést.
- Ez a rövid útmutató segítségként szolgál a készülék mindennapi használatához és kezeléséhez.
- Olvassa el a teljes terjedelmű használati útmutatót, és a benne foglalt biztonsági utasításokat is.

Ez a rövid útmutató a következőkre vonatkozik: SCFvh 40..



A teljes terjedelmű használati útmutató a QR-kóddal nyitható meg:



Rendeltetészerű használat

Ez a laboratóriumi hűtő-/fagyasztószelekrény a termékek professzionális tárolására alkalmas 3 °C és 16 °C közötti hőmérsékleten a hűtőrésszel, illetve -9 °C és -30 °C közötti hőmérsékleten a fagyasztórészben.

Előre látható hibás használat

A készüléket ne használja az alábbi célokra:

- A következők tárolása és hűtése:
 - vegyileg instabil, gyúlékony vagy maró anyagok
 - vér, plazma, vagy egyéb olyan testnedvek, melyeket az emberi testbe való bevitelre vagy infúzióként alkalmaznak
- Alkalmazás robbanásveszélyes területeken
- Használat a szabadban, valamint nedvesség, illetve fröccsenő víz közelében

Tároláskor vegye figyelembe a következőket:

- Állítsa be az állítható rácsos polcokat a szükséges magasságba.
- Ügyeljen a maximális befogadóképességre.
- Ha a készülék elérte a tárolási hőmérsékletet, rakodja be a termékeket (tartsa be a folyamatos hűtési láncot).
- A belső térben lévő keringető ventilátor szellőzőnyílásait tartsa szabadon.
- A hűtött áruk nem érhetnek a hátsó falon lévő párologtatóhoz.
- A folyadékokat zárt edényben tárolja.
- Legyen szabad hely a hűtendő termékek között, hogy a levegő jól tudjon áramolni.

Állapotjelző



Fig. 182

- (1) Tényleges hőmérsékletek
(2) Riasztási állapot
(3) Leolvasztási folyamat állapota
(4) Ajtónyitás állapota

Navigáció az érintőképernyőn

| Navigáció | Leírás |
|-----------|---|
| | Húzza el jobbra vagy balra Navigál a menüben. |
| | Koppintson röviden Aktiválja / deaktiválja a funkciót. Megerősíti a kiválasztást. Megnyitja az almenüt. |
| | Koppintson hosszan (3 másodpercig) Aktiválja / deaktiválja a funkciót. |
| | Koppintson röviden a vissza ikonra Visszaugrik egy szintet a menüben. |

Hőmérséklet-feljegyzés kijelzése

A hőmérséklet-feljegyzés a felvétel időtartamát, és az ez idő alatt mért minimális és maximális hőmérsékleti értékeket jelzi ki.

- ▶ Húzza az ujját jobbra vagy balra, amíg meg nem jelenik a megfelelő funkció.

| | |
|--------------|----------|
| Fridge min. | 5,0 °C |
| Fridge max. | 17,3 °C |
| Freezer min. | -35,2 °C |
| Freezer max. | -30,3 °C |
| Recording | 65 h |

Fig. 183

Hőmérséklet-feljegyzés visszaállítása

- ▶ Húzza az ujját jobbra vagy balra, amíg meg nem jelenik a megfelelő funkció.

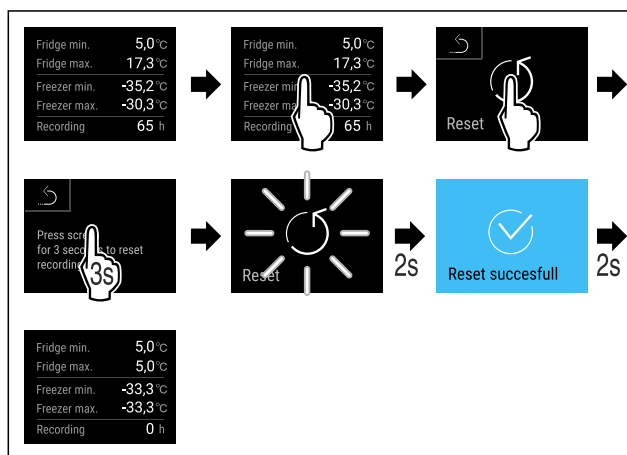


Fig. 184

- ▶ Hajtsa végre az ábrán szereplő műveleti lépéseket.

Rövid útmutató a napi használatához

A készülék felnyitása

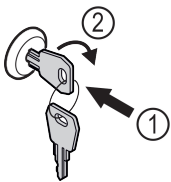


Fig. 185

- ▶ Dugja be a kulcsot. Fig. 185 (1)
- ▶ Forgassa el a kulcsot 90°-kal az óramutató járásával megegyező irányba. Fig. 185 (2)
- ▷ A készülék lezárása ki van oldva.

Riasztási jegyzőkönyv kijelzése

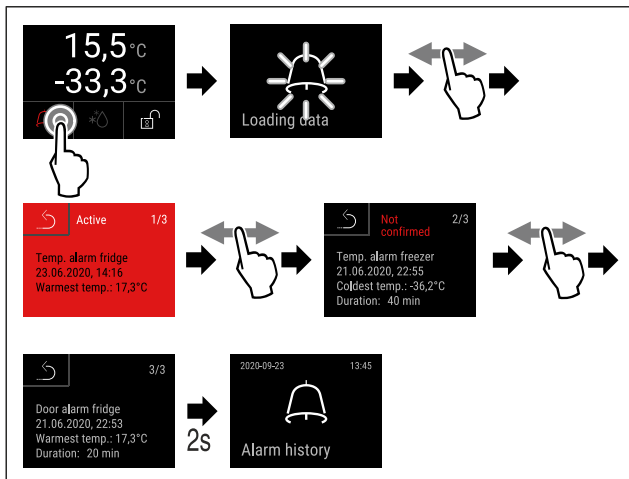


Fig. 186 A példában egy aktív riasztás, egy nem nyugtázott riasztás és egy nyugtázott riasztás látható.

- ▶ Hajtsa végre az ábrán szereplő műveleti lépéseket.
- ▷ A riasztási jegyzőkönyvben az aktív riasztások, a nyugtázott és nem nyugtázott riasztások tekinthetők meg (maximum 10 riasztás).
- ▷ Riasztási jegyzőkönyv törlése: Lásd a használati útmutatót.

Készülék tisztítása

- ▶ Ürítse ki a készüléket.
- ▶ Húzza ki a hálózati csatlakozódugót.
- ▶ Kövesse a használati útmutatóban szereplő útmutatásokat.
- ▶ A tisztítás befejeztével szárítsa meg teljesen a készüléket és a felszereléseket.
- ▶ Csatlakoztassa a készüléket.
- ▶ Kapcsolja be a készüléket.
- ▶ Ha a készülék elérte a tárolási hőmérsékletet, rakodja be a termékeket.



Mit kell tenni üzemzavar esetén?

Ha üzemzavar lép fel, a készülék kijelzőjén üzenet jelenik meg. Az üzenetek jelentése különböző lehet:

| Ikon színe a kijelzőn | Jelentés | Elhárítás |
|-----------------------|---|---|
| SÁRGA | Emlékeztető Általános folyamatokra emlékeztet. Ezek a folyamatok végrehajthatók, és ezzel az üzenet megszüntethető. | Olvasson után a használati útmutatóban, és tegye meg az elhárításhoz szükséges lépéseket. |
| PIROS | Figyelmeztetés Funkciók zavarai esetén jelenik meg. Az egyszerűbb működési zavarokat saját maga is elháríthatja. | Olvasson után a használati útmutatóban, és tegye meg az elhárításhoz szükséges lépéseket. |

Ha nem tudja saját maga elhárítani az üzemzavart, forduljon a legközelebbi ügyfélszolgálati iroda illetékes munkatársához.

Vágja ki ezt az oldalt





home.liebherr.com/fridge-manuals

HU EREDETI ÜZEMELTETÉSI ÚTMUTATÓ

Kiadás dátuma: 20230908

Cikkszám - index: 7082947-00

Liebherr Hausgeräte Lienz GmbH
Dr.-Hans-Liebherr-Strasse 1
A-9900 Lienz
Österreich

