

Käyttöohjeet

Quality, Design and Innovation



home.liebherr.com/fridge-manuals



LIEBHERR


Sisällys

1	Laitteen yleiskuva	3
1.1	Toimituslaajuus.....	3
1.2	Laitteen ja varustuksen yleiskuva.....	3
1.3	SmartDevice.....	3
1.4	Laitteen käyttöalue.....	4
1.5	Vaatimustenmukaisuus.....	4
1.6	REACH-asetuksen mukaiset SVHC-aineet.....	4
1.7	EPREL-tietokanta.....	4
2	Yleiset turvallisuusohjeet	4
3	Touch-näytön toiminta	6
3.1	Navigointi ja symbolien selitykset.....	6
3.2	Valikot.....	6
3.3	Lepotila.....	7
4	Käyttöönotto	7
4.1	Laitteen kytkeminen päälle (ensimmäinen käyttöönotto).....	7
4.2	EasyTwist-Icen käyttöönotto*.....	7
5	Säilytys	7
5.1	Säilytystä koskevia ohjeita.....	7
5.2	Jääkaappiosa.....	8
5.3	EasyFresh	8
5.4	Pakastinosa.....	8
5.5	Varastointiajat.....	8
6	Energian säästäminen	9
7	Käyttö	9
7.1	Käyttö- ja näyttöelementit.....	9
7.1.1	Status-näyttö.....	9
7.1.2	Näytön symbolit.....	9
7.2	Laitteen toiminnot.....	9
7.2.1	Ohjeita laitteen toimintoihin.....	9
	Laitteen kytkeminen pois ja päälle.....	9
		
	Lämpötilavyöhykkeen kytkeminen pois ja päälle... 10	
	WLAN.....	10
	Lämpötila.....	11
	Lämpötilayksikkö.....	12
	D-Value*.....	12
	SuperCool.....	12
	PowerCool	13
	SuperFrost.....	13
	Sulatusjakson käynnistys.....	14
	PartyMode	14
	HolidayMode.....	14
	SabbathMode.....	15
	E-Saver	15

	CleaningMode.....	16
	Näytön kirkkaus.....	16
	Ovihälytys.....	17
	Syötön lukitus.....	17
	Laitteen tiedot.....	18
	Ohjelmisto.....	18
	Muistutus.....	18
	Esittelytila.....	18
	Palautus tehdasasetuksiin.....	19
7.3	Ilmoitukset.....	19
7.3.1	Yleiskatsaus varoituksista.....	19
7.3.2	Varoitusten kuittaaminen.....	20
7.3.3	Yleiskatsaus muistutuksista.....	20
7.3.4	Muistutusten kuittaaminen.....	21

8	Varustus	21
8.1	Oven hylly.....	21
8.2	Hyllytasot.....	21
8.3	Jaettava hyllytaso*.....	22
8.4	VarioSafe *	22
8.5	Vetolaatikat.....	25
8.6	EasyFresh-Safe-lokeron kansi.....	25
8.7	Kosteuden säätäminen.....	25
8.8	Lasilevyt.....	26
8.9	EasyTwist-Ice*.....	26
8.10	VarioSpace.....	27
8.11	Pullonpidike.....	27
9	Huolto	28
9.1	FreshAir-aktiivihillisuodatin.....	28
9.2	Vetojärjestelmien purkaminen/asennus.....	28
9.3	Laitteen sulattaminen.....	28
9.4	Laitteen puhdistaminen.....	28
10	Asiakasneuvonta	31
10.1	Tekniset tiedot.....	31
10.2	Käyttöänet.....	31
10.3	Tekniset häiriöt.....	32
10.4	Asiakaspalvelu.....	33
10.5	Tyypikilpi.....	33
11	Poistaminen käytöstä	33
12	Hävittäminen	33
12.1	Laitteen valmistelu hävittämistä varten.....	33
12.2	Laitteen ympäristöystävällinen hävittäminen.....	33

Valmistaja kehittää jatkuvasti kaikkia tyyppejään ja mallejaan. Toivomme että ymmärrät, että sen vuoksi pidämme oikeuden muutoksiin muodon, varustuksen ja tekniikan suhteen.

Symboli	Selitys
	Tutustu käyttöohjeeseen Parhaiten pääset sinuiksi uuden laitteesi kanssa lukemalla tämän käyttöohjeen huolellisesti läpi.

1.2 Laitteen ja varustuksen yleiskuva

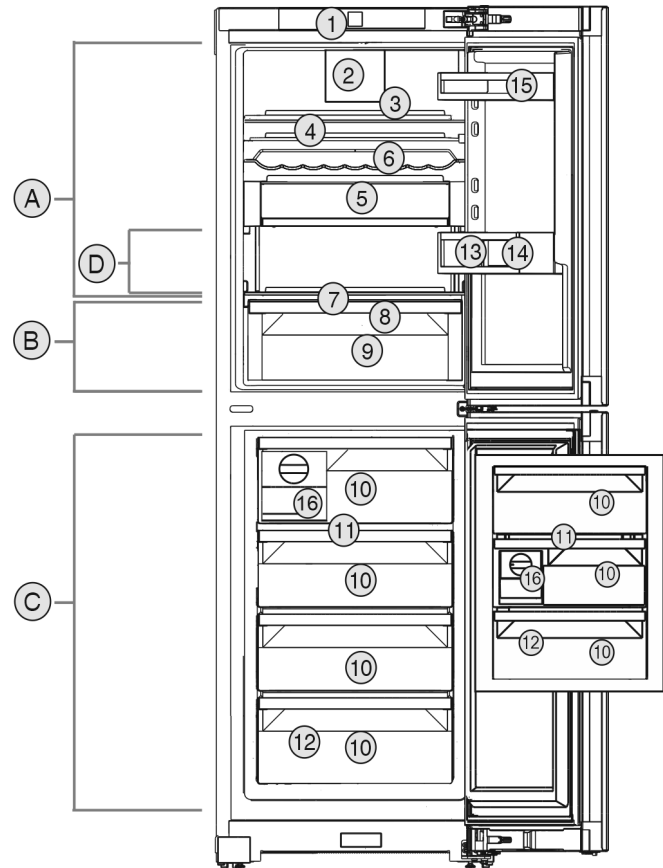


Fig. 1 Esimerkkikuva

Lämpötila-alue

- (A) Jääkaappiosia (C) Pakastinosa
(B) EasyFresh (D) Kylmin alue

Varustus

- (1) Käyttöelementit (9) EasyFresh-lokero
(2) Tuuletin, jossa on FreshAir-aktiivihilisuodatin (10) Pakastimen vetolaatikot
(3) Jaettava hyllytaso* (11) VarioSpace
(4) Säilytyshyllyt (12) Tyypikilpi
(5) VarioSafe* (13) Pullonpidin
(6) Pullotaso* (14) Pullohylly
(7) Kansi EasyFresh-lokerolle (15) Säilykehylly
(8) Vedenpoistoaukko (16) EasyTwist-Ice*

Vihje

- Toimitettaessa telineet, vetolaatikot ja korit on sijoitettu siten, että laite toimii mahdollisimman energiatehokkaasti. Sijoittelun muutokset annettujen sisääntyöntömahdollisuuksien rajoissa, esim. jääkaappiosan telineet, eivät kuitenkaan vaikuta energiankulutukseen.

1.3 SmartDevice

SmartDevice on jääkaappipakastimesi verkotusratkaisu.

Jos laitteesi on SmartDevice-yhteensopiva tai siihen soveltuva, voit liittää laitteesi nopeasti ja helposti WLAN-verkkoosi. SmartDevice-sovelluksella voit käyttää laitettasi mobiiliin päätelaitteen kautta. SmartDevice-sovelluksessa saatavillasi on lisätoimintoja ja asetusmahdollisuuksia.

Symboli	Selitys
	<p>Lisätietoja on internetissä</p> <p>Täydentäviä tietoja sisältävä digitaalinen ohjekirja ja muita kieliversioita on ladattavissa internetissä skannaamalla ohjekirjan etusivulla oleva QR-koodi tai kirjoittamalla huoltonumero osoitteessa home.liebherr.com/fridge-manuals.</p> <p>Huoltonumero on merkitty tyyppikilpeen:</p> <p>Fig. Esimerkkikuva</p>
	<p>Laitteen tarkastaminen</p> <p>Tarkasta kaikki osat kuljetusvaurioiden varalta. Jos sinulla on valituksen aiheita, käänny jälleenmyyjän tai asiakaspalvelun puoleen.</p>
	<p>Poikkeukset</p> <p>Tämä käyttöohje koskee useita malleja. Poikkeukset ovat sen vuoksi mahdollisia. Kappalet, jotka koskevat ainoastaan tiettyjä laitteita, on merkitty tähdellä (*).</p>
	<p>Toimintaohjeet ja toiminnan tulokset</p> <p>Toimintaohjeet on merkitty symbolilla ▶.</p> <p>Toiminnan tulokset on merkitty symbolilla ▷.</p>
	<p>Videot</p> <p>Laitteita koskevia videoita voi katsoa YouTube-kanavalta, Liebherr-Hausgeräte.</p>

Tämä käyttöopas koskee seuraavia malleja:

CN...	50.. / 52.. / 57.. / 76.. / 77..
KG...	52Z03 / 57Z03
KG...	52Vc03 / 52Vd03 / 57Vc03 / 57Vd03 / 57Va03
KG...	1863 / 2063

Vihje

Jos laitteen nimikkeessä on N, kyseessä on NoFrost-laite.

1 Laitteen yleiskuva

1.1 Toimituslaajuus

Tarkasta kaikki osat kuljetusvahinkojen varalta. Kun haluat esittää valituksen, ota yhteyttä jälleenmyyjään tai asiakaspalveluun. (katso 10.4 Asiakaspalvelu)

Toimitukseen kuuluvat seuraavat osat:

- pystyasentoinen laite
- varustus (mallista riippuen)
- asennusmateriaali (mallista riippuen)
- "Quick Start Guide"
- "Installation Guide"
- huoltoesitteet

Yleiset turvallisuusohjeet

SmartDevice-yhteyteen soveltuva laite: Laitteen ominaisuudet soveltuvat SmartDeviceBox-toiminnon kanssa yhteen. Sinun tulee ensin hankkia ja asentaa SmartDeviceBox. Laitteen yhdistäminen WLAN-verkkoon vaatii SmartDevice-sovelluksen lataamisen.



SmartDevice-lisätietoja: smartdevice.liebherr.com

SmartDeviceBox saatavilla Liebherr-Hausgeräte-kaupasta: home.liebherr.com/shop/de/deu/smartdevicebox.html

SmartDevice-sovelluksen lataaminen:



Kun SmartDevice on asennettu ja konfiguroitu, liitä laitteesi SmartDevice-sovelluksen ja laitteen WLAN-toiminnon (katso WLAN) avulla WLAN-verkkoosi.

Vihje

SmartDevice-toiminto ei ole käytettävissä seuraavissa maissa: Venäjä, Valkovenäjä, Kazakstan.

Et voi käyttää SmartDeviceBoxia.

1.4 Laitteen käyttöalue

Käyttötarkoituksenmukainen käyttö

Laite soveltuu ainoastaan elintarvikkeiden jäädyttämiseen kotitalouksissa tai kotitalouksien kaltaisessa ympäristössä. Tähän sisältyy esimerkiksi käyttö

- henkilökuntien keittiöissä, Bed&Breakfast-yöpymispaikoissa,
- vieraiden omassa käytössä maalaistaloissa, hotelleissa, motelleissa ja muissa majoituspaikoissa,
- pitopalveluissa ja vastaavissa kaupallisissa palveluissa.

Laitetta ei voi asentaa kalusteeseen.

Kaikki muut käyttötavat ovat kiellettyjä.

Ennalta ehkäistävissä oleva väärä käyttö

Seuraavat käyttötavat ovat nimenomaan kiellettyjä:

- Lääkkeiden, veriplasman, laboratoriovalmisteiden ja vastaavien, lääkinnällisiä laitteita koskevassa direktiivissä 2007/47/EY määritettyjen aineiden ja tuotteiden varastointi ja kylmänäpito
- Käyttö räjähdysalttiissa tiloissa

Laitteen väärä käyttötapa voi johtaa säilytettävien tuotteiden vahingoittumiseen tai pilaantumiseen.

Ilmastoluokat

Laite soveltuu ilmastoluokasta riippuen käytettäväksi tiettyjen ympäristön lämpötilarajojen sisällä. Laitteelle määritetty ilmastoluokka on ilmoitettu sen tyyppikilvessä.

Vihje

► Moitteettoman toiminnan takaamiseksi on ilmoitettuja ympäristölämpötiloja noudatettava.

Ilmastoluokka	Ympäristön lämpötila-alue
SN	10 °C - 32 °C
N	16 °C - 32 °C
ST	16 °C - 38 °C
T	16 °C - 43 °C
SN-ST	10 °C - 38 °C
SN-T	10 °C - 43 °C

1.5 Vaatimustenmukaisuus

Kylmäainekierron tiiviys on tarkastettu. Laite täyttää asiaankuuluvat turvallisuusmääräykset ja -ohjeet.

EU-vaatimustenmukaisuusvakuutuksen täydellinen teksti on saatavissa internetosoitteesta: www.Liebherr.com

1.6 REACH-asetuksen mukaiset SVHC-aineet

Seuraavasta linkistä voit tarkistaa, sisältääkö laitteesi REACH-asetuksen mukaisia SVHC-aineita: home.liebherr.com/de/deu/de/liebherr-erleben/nachhaltigkeit/umwelt/scip/scip.html

1.7 EPREL-tietokanta

Energiamerkintää ja EcoDesign-direktiiviä koskevat tiedot löytyvät 1. maaliskuuta 2021 alkaen eurooppalaisesta tuotetietokannasta (EPREL). Tuotetietokanta on osoitteessa <https://eprel.ec.europa.eu/>. Käyttäjää pyydetään antamaan mallitunnus. Mallitunnus on merkitty tyyppikilpeen.

2 Yleiset turvallisuusohjeet

Säilytä tätä käyttöohjetta huolellisesti, jotta voit koska tahansa katsoa siitä neuvoja.

Jos luovutat laitteen toiselle, anna myös käyttöohje uudelle omistajalle.

Jotta voisit käyttää laitetta asianmukaisesti ja turvallisesti, lue tämä käyttöohje huolellisesti ennen laitteen käyttämistä. Noudata aina sen sisältämiä ohjeita, turvallisuusohjeita ja varoituksia. Ne ovat tärkeitä, jotta laite voidaan liittää ja sitä voidaan käyttää turvallisesti ja ongelmitta.

Käyttäjää uhkaavat vaarat:

- Lapset ja henkilöt, joiden fyysinen, sensorinen tai henkinen toimintakyky on alentunut tai joilla on puutteellinen kokemus tai tiedot, voivat käyttää tätä laitetta, jos heitä valvotaan tai jos heille on annettu opastusta laitteen turvallisesta käsittelystä ja niistä vaaroista, mitä laitteen käyttöön liittyy.
Lapset eivät saa leikkiä laitteen kanssa. Puhdistusta ja käyttäjän vastuulla olevia huoltotoimenpiteitä ei saa teettää lapsilla muuten kuin valvotusti. 3-8-vuotiaat lapset saavat täyttää ja tyhjentää laitetta. Alle 3-vuotiaat laitteet on pidettävä loitolla laitteesta, jos heitä ei valvota jatkuvasti.
- Pistorasian pitää olla helposti saavutettavissa, jotta laite voidaan hätätapauksessa nopeasti irrottaa virrasta. Sen pitää olla laitteen takasivualueen ulkopuolella.
- Kun irrotat laitteen sähköverkosta, tartu aina pistokkeeseen. Älä vedä johdosta.
- Vikatapauksessa vedä verkkopistotulppa irti tai kytke sulake pois päältä.
- Älä vahingoita verkkoliitäntäjohtoa. Älä käytä laitetta viallisella verkkoliitäntäjohtolla.
- Laitteelle suoritettavat korjaukset ja toimenpiteet tulee antaa ainoastaan asiakaspalvelun tai muiden työhön koulutettujen ammattihenkilöiden tehtäväksi.
- Asenna, liitä ja hävitä laite vain ohjeissa annettujen määräysten mukaisesti.

Palovaara:

- Käytettävä kylmäaine (tiedot on esitetty tyyppikilvessä) on ympäristöystävällistä, mutta syttyvää. Ympäristöön pääsevä kylmäaine saattaa syttyä palamaan.
 - Älä vahingoita kylmäpiirin putkia.
 - Älä käsittele syttymislähteitä laitteen sisällä.
 - Älä käytä sähkölaitteita laitteen sisätilassa (esim. höyrupesureita, lämmityslaitteita, jäätelökoneita tms.).
 - Jos kylmäainetta haihtuu: Poista avotuli tai syttymislähteet vuotokohdan läheltä. Tuuleta huonetila hyvin. Ilmoita asiasta asiakaspalveluun.
- Älä säilytä laitteessa räjähdysvaarallisia aineita kuten suihkepulloja, joissa on palavia ponnekaasuja kuten butaania, propaania, pentaania jne. Tällaiset suihkepullot on tunnistettavissa sisällysetiketistä tai liekki- varoitusmerkistä. Mahdollisesti ulosvuotava kaasu saattaa syttyä sähköisistä osista.

- Pidä palavat kynttilät, lamput ja muut esineet, joissa on avoliekki, kaukana laitteesta, jotta ne eivät sytyttäisi sitä.
- Varastoi alkoholijuomat tai muut alkoholia sisältävät pakkaukset tiiviisti suljettuina. Mahdollisesti ulosvuotava alkoholi saattaa syttyä sähköisistä osista.

Kaatumisen vaara:

- Älä käytä sokkeleita, vetolaatikoita, ovia jne. astinlautana tai muuten kiipeämistukena. Tämä koskee erityisesti lapsia.

Ruokamyrkytyksen vaara!

- Älä syö liian kauan varastoituja elintarvikkeita.

Palettumisvammojen, tunnottomuuden ja kipujen vaara:

- Vältä pitkään jatkuvaa ihokosketusta kylmiin pintoihin tai kylmä-/pakastetuotteisiin. Käytä suojavarusteita, esim. käsineitä.

Loukkaantumisen- ja vahingoittumisvaara:

- Kuuma höyry voi johtaa tapaturmiin. Älä käytä sulattamiseen sähkökäyttöisiä lämmityslaitteita tai höyrupesulaitteita, avotulta tai jäänsulatussumutteita.
- Älä raaputa jäätä pois terävillä esineillä.

Puristumisvaara:

- Älä koske saranaan avatessasi ja sulkiesasi oven. Sormet voivat jäädä puristuksiin.

Symbolit laitteessa:



Symboli voi sijaita kompressorissa. Se koskee kompressorissa olevaa öljyä ja viittaa seuraavaan vaaraan: Saattaa aiheuttaa kuoleman nieltäessä ja hengitysteihin joutuessa. Tällä ohjeella on merkitystä ainoastaan kierrätyksessä. Normaalikäytössä ei ole olemassa vaaraa.



Symboli on lauhduttimessa ja varoittaa tulenarkojen aineiden vaarasta. Älä poista tarraa.





Laitteen takasivulla voi olla tällainen tai vastaava tarra. Se viittaa siihen, että ovessa ja/tai kotelossa on tyhjiöeristelevyjä (VIP) tai perliittilevyjä. Tällä ohjeella on merkitystä ainoastaan kierrätyksessä. Älä poista tarraa.

Ota huomioon varoitukset ja muiden lukujen muut erityiset ohjeet:

	VAARA	merkitsee välitöntä vaaratilannetta, jonka seurauksena on kuolema tai vakava henkilövamma, ellei siltä vältytä.
--	-------	-----------------------------------------------------------------------------------------------------------------

Touch-näytön toiminta

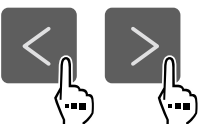

	VAROITUS	merkitsee vaaratilannetta, jonka seurauksena saattaa olla kuolema tai vakava henkilövamma, ellei siltä vältytä.
	HUOMIO	merkitsee vaaratilannetta, jonka seurauksena saattaa olla lieviä tai hiukan vakavampia henkilövammoja, ellei siltä vältytä.
	HUOMIO	merkitsee vaaratilannetta, jonka seurauksena saattaa olla aineellisia vahinkoja, ellei siltä vältytä.
	Vihje	merkitsee hyödyllisiä ohjeita ja niksejä.

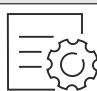
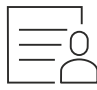
3 Touch-näytön toiminta

Laitetta käytetään Touch-näytön avulla. Laitteen toiminnot valitaan napauttamalla Touch-näyttöä. Jos näyttöä ei käytetä 10 sekuntiin, näyttö siirtyy joko takaisin ylemmän tason valikkoon tai suoraan tilanäyttöön.

3.1 Navigointi ja symbolien selitykset

Kuvissa käytetään erilaisia symboleja näytössä navigointiin. Seuraavassa taulukossa kuvataan nämä symbolit.

Symboli	Kuvaus
	Paina navigointinuolta eteenpäin: Jatka navigointia valikossa yksi.
	Paina navigointinuolta taaksepäin: Palaa valikkoon yksi.
	Paina navigointinuolta useita kertoja peräkkäin: Siirry valikossa haluttuun toimintoon.
	Paina vahvistuskuvaketta: Ota toiminto käyttöön tai poista se käytöstä. Avaa alavalikko.
	Paina vahvistussymbolia yhdessä Paluu-symbolin kanssa: Siirry yhden valikkotason taaksepäin.
	Nuoli ja kello: Kestää yli 10 sekuntia, ennen kuin näyttöön ilmestyy seuraava viesti.
	Nuoli, jossa on aikamerkintä: Seuraavan viestin ilmestyminen näyttöön kestää määritetyn ajan.

Symboli	Kuvaus
	Avaa "Asetusvalikko"-kuvake: Siirry asetusvalikkoon ja avaa asetusvalikko. Tarvittaessa: Siirry haluamasi toiminnon kohdalle asetusvalikossa. (katso 3.2.1 Aetusvalikon avaaminen)
	Avaa "Lisävalikko"-kuvake: Siirry lisävalikkoon ja avaa lisävalikko. Tarvittaessa: Siirry lisävalikossa haluttuun toimintoon. (katso 3.2.2 Lisävalikon avaaminen)
Ei toimintaa 10 sekunnin kuluessa	Jos näyttöä ei käytetä 10 sekuntiin, näyttö siirtyy joko takaisin ylemmän tason valikkoon tai suoraan tilanäyttöön.
Avaa ovi ja sulje se uudelleen	Jos avaat oven ja suljet sen heti uudelleen, näyttö siirtyy suoraan takaisin tilanäyttöön.

Huomautus: Näytön kuvissa on englanninkielisiä termejä.

3.2 Valikot

Laitteen toiminnot on jaettu eri valikkoihin.

Valikko	Kuvaus
Päävalikko	Kun kytket laitteen päälle, pääset automaattisesti päävalikkoon. Täältä voit siirtyä laitteen tärkeimpiin toimintoihin, asetusvalikkoon ja lisävalikkoon.
 Aetusvalikko	Aetusvalikko sisältää muita laitteen toimintoja laitteen määrittämiseksi. (katso 3.2.1 Aetusvalikon avaaminen)
Lisävalikko	Lisävalikko sisältää laitteen erityistoimintoja laitteen määrittämiseksi. Pääsy lisävalikkoon on suojattu numerokoodilla 151 . (katso 3.2.2 Lisävalikon avaaminen)

3.2.1 Aetusvalikon avaaminen

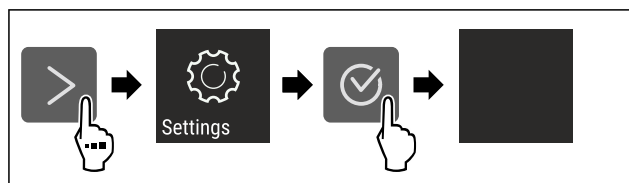


Fig. 2 Esimerkkikuva

- ▶ Suorita toimintavaiheet kuvan mukaisesti.
- ▷ Aetusvalikko on auki.
- ▶ Tarvittaessa: Siirry haluamaasi toimintoon.

3.2.2 Lisävalikon avaaminen



Fig. 3

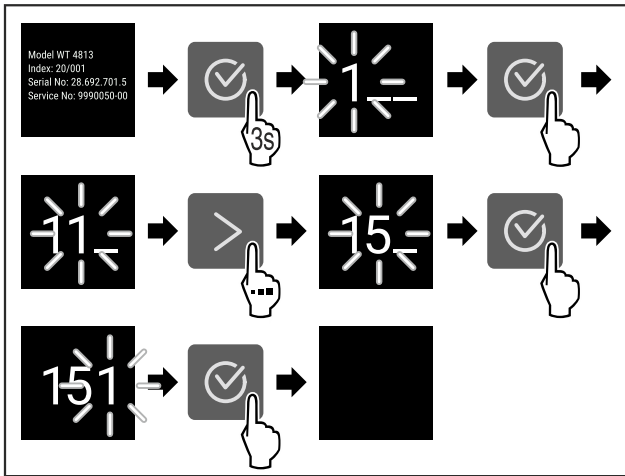


Fig. 4 Esimerkkikuva, pääsy numerokoodilla 151

- ▶ Suorita toimintavaiheet kuvan mukaisesti.
- ▷ Laajennettu valikko on avattu.
- ▶ Tarvittaessa: Siirry haluamaasi toimintoon.

3.3 Lepotila

Jos näyttöön ei kosketa 1 minuuttiin, näyttö siirtyy lepotilaan. Lepotilassa näytön kirkkaus himmenee.

3.3.1 Lepotilasta poistuminen

- ▶ Paina mitä tahansa navigointinäppäintä.
- ▷ Laite poistuu lepotilasta.

4 Käyttöönotto

4.1 Laitteen kytkeminen päälle (ensimmäinen käyttöönotto)

Varmista, että seuraavat edellytykset täyttyvät:

- Laite on asennettu ja sen liitännät on tehty asennusohjeiden mukaisesti.
- Kaikki liimanauhat, liima- ja suojakalvot sekä kuljetusvarmistimet on poistettu laitteen sisä- ja ulkopuolelta.
- Kaikki mainoskyltit on poistettu vetolaatikoista.
- Touch-näytön toiminta tunnetaan. (katso 3 Touch-näytön toiminta)

Kytke laite päälle Touch-näytön avulla:

- ▶ Kun näyttö on lepotilassa: Kosketa näyttöä lyhyesti.
- ▶ Suorita käsittelyvaiheet kuvan mukaisesti.

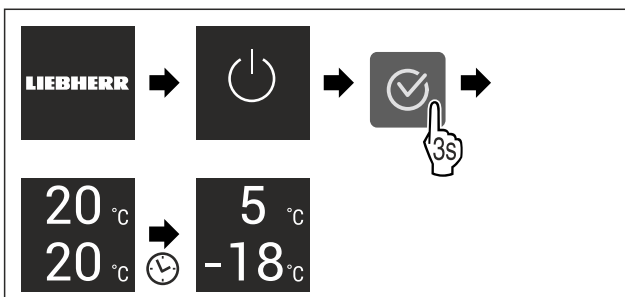


Fig. 5 Esimerkkikuva

- ▷ Tilanäyttö tulee näkyviin.
- ▷ Laite jäähtyy tehtaalla asetettuun tavoitelämpötilaan.
- ▷ Laite käynnistyy esittelytilassa (tilanäytössä näkyy DEMO): Mikäli laite käynnistyy esittelytilassa, voit poistaa esittelytilan käytöstä seuraavien 5 minuutin kuluessa. (katso Esittelytila)

Lisätietoja:

- Ota EasyTwist-Ice käyttöön. (katso 4.2 EasyTwist-Icen käyttöönotto*)
- Ota SmartDevice käyttöön. (katso 1.3 SmartDevice) ja (katso WLAN)

Vihje

Valmistaja suosittelee:

- ▶ Elintarvikkeiden sijoittaminen kaappiin: Odota noin 6 tuntia, jotta laite ehtii saavuttaa säädetyn lämpötilan.
- ▶ Sijoita **pakasteet** laitteeseen, kun lämpötila on -18 °C tai kylmempi.
- ▶ Noudata säilytysohjeita. (katso 5.1 Säilytystä koskevia ohjeita)

Vihje

Voit hankkia lisävarusteet Liebherr-Hausgeräte-kaupasta osoitteesta home.liebherr.com/shop/de/deu/zubehor.html.

4.2 EasyTwist-Icen käyttöönotto*

Jos laitteessa on EasyTwist-Ice, EasyTwist-Ice on puhdistettava **ennen ensimmäistä käyttökertaa**.

Varmista, että seuraavat edellytykset täyttyvät:

- Laitteen kaikki liitännät on tehty.
- ▶ EasyTwist-Icen puhdistaminen. (katso 9.4.6 EasyTwist-Ice:n puhdistus*)
- ▶ Vesisäiliön täyttäminen. (katso Vesisäiliön täyttäminen)

5 Säilytys

5.1 Säilytystä koskevia ohjeita



VAROITUS

Palovaara

- ▶ Älä käytä sähkölaitteita laitteen elintarvikealueella, mikäli valmistaja ei ole niitä suositellut.

Vihje

Energiankulutus kasvaa, ja jäähdytysteho heikkenee, jos tuuletus ei ole riittävä.

- ▶ Pidä ilma-aukot aina vapaina.

Noudata seuraavia säilytysohjeita:

- Pakastinosa: Pakkaa elintarvikkeet hyvin.
- Pakkaa ympäristön hajuille tai mauille herkät tai helposti hajua ja makua luovuttavat elintarvikkeet suljettuihin astioihin tai peitä ne.
- Pakkaa raaka liha ja raaka kala puhtaisiin, suljettuihin säiliöihin. Tämä estää lihaa tai kalaa koskemasta tai tippumasta muiden ruokien päälle.
- Säilytä nesteet suljetuissa säiliöissä.
- Säilytä elintarvikkeet väljästi, jotta ilma pääsee kiertämään.
- Säilytä elintarvikkeita pakkauksen ohjeiden mukaisesti.
- Noudata aina pakkauksessa ilmoitettua parasta ennen -päivämäärää.

Säilytys

Vihje

Näiden ohjeiden noudattamatta jättäminen voi johtaa elintarvikkeiden pilaantumiseen.

5.2 Jääkaappiosa

Laitteen ilmankierto luo eri lämpötilavyöhykkeitä. Löydät eri lämpötilavyöhykkeet laitteen ja varusteiden yleiskuvasta. (katso 1.2 Laitteen ja varustuksen yleiskuva)

5.2.1 Elintarvikkeiden järjestäminen

- ▶ Yläosa ja ovi: Aseta tänne voi, juusto, säilykkeet ja tuubit säilöön.
- ▶ Kylmin lämpötilavyöhyke: Aseta tänne helposti pilaantuvat elintarvikkeet, kuten valmisruoat, liha- ja makkara-tuotteet, säilöön.
- ▶ Alin hylly: Aseta tänne raaka liha tai raaka kala säilöön.

5.3 EasyFresh

EasyFresh-lokero soveltuu pakkaamattomille elintarvikkeille, kuten hedelmille ja kasviksille.

Lokeron ilmankosteus riippuu jäädytettävien tuotteiden kosteuspitoisuudesta ja avaamistiheydestä. Ilmankosteutta voidaan säätää. (katso 8.7 Kosteuden säätäminen)

5.3.1 Elintarvikkeiden järjestäminen

- ▶ Aseta pakkaamattomat hedelmät ja kasvikset säilöön. Kun ilmankosteus on liian korkea:
- ▶ Säädä ilmankosteutta. (katso 8.7 Kosteuden säätäminen)

5.4 Pakastinosa

Säilytysilmasto on tällöin -18 °C sekä kuiva ja jäinen. Jäinen säilytysilmasto soveltuu pakastettujen elintarvikkeiden ja pakasteiden säilyttämiseen useita kuukausia, jääpalojen valmistamiseen tai tuoreiden elintarvikkeiden pakastamiseen.

5.4.1 Elintarvikkeiden pakastaminen

Pakastettava määrä

Voit pakastaa enintään niin paljon tuoreita elintarvikkeita 24 tunnin sisällä kuin tyyppikilven (katso 10.5 Tyyppikilpi) kohdassa "Pakastuskapasiteetti ... kg/24h".

Ruoka pakastuu nopeasti ytimeen asti, kun noudat seuraavia määriä pakkausta kohti:

- Hedelmät ja vihannekset enintään 1 kg
- Liha enintään 2,5 kg

Elintarvikkeiden pakastaminen SuperFrost -toiminnon avulla

Pakastusmäärästä riippuen SuperFrost-toiminto voidaan aktivoida ennen pakastamista alhaisemman pakastuslämpötilan saavuttamiseksi. (katso SuperFrost)

- ▶ Aktivoi SuperFrost, jos pakastettava määrä on suurempi kuin noin 2 kg.

Ajankohta, jolloin SuperFrost on aktivoitava, riippuu pakastettavasta määrästä:

Pakastettava määrä	SuperFrost-toiminnon aktivoinnin ajan-kohta
Pieni pakastettava määrä	Aktivoi SuperFrost noin 6 tuntia ennen pakastusta. Järjestä elintarvikkeet heti, kun laite on deaktivoitunut SuperFrost-toiminnon automaattisesti.

Pakastettava määrä	SuperFrost-toiminnon aktivoinnin ajan-kohta
Pakastettava enimmäismäärä	Aktivoi SuperFrost noin 24 tuntia ennen pakastusta. Järjestä elintarvikkeet heti, kun laite on deaktivoitunut SuperFrost-toiminnon automaattisesti.

Elintarvikkeiden järjestäminen



HUOMIO

Rikkoutuneen lasin aiheuttama loukkaantumisvaara! Juomapullot ja tölkit voivat räjähtää jäätyessään. Tämä koskee erityisesti hiilihapotettuja juomia.

- ▶ Pakasta juomia sisältävät pullot ja tölkit, vain kun olet aktivoitunut BottleTimer-toiminnon SmartDevice-sovelluksessa.

Pakastettava määrä	Elintarvikkeiden järjestäminen
Pieni pakastettava määrä	Laita pakatut elintarvikkeet ylimpään vetolaatikkoon. Mikäli mahdollista, järjestä elintarvikkeet vetolaatikon takaosaan lähelle takaseinää.
Pakastettava enimmäismäärä	Jaa pakatut elintarvikkeet kaikkiin vetolaatikoihin, mutta laita alimpaan vetolaatikkoon vain jo pakastettuja elintarvikkeita. Mikäli mahdollista, järjestä elintarvikkeet vetolaatikon takaosaan lähelle takaseinää.

5.4.2 Elintarvikkeiden sulatus



VAROITUS

Ruokamyrkytyksen vaara!

- ▶ Älä pakasta sulaneita elintarvikkeita uudelleen.
- ▶ Valmista sulaneet elintarvikkeet mahdollisimman nopeasti.

Voit sulattaa elintarvikkeita monella eri tapaa:

- Jääkaappiosassa
- Mikroaaltouunissa
- Uunissa/kiertoilmouunissa
- Huoneenlämmössä
- ▶ Ota ulos vain tarvittava määrä ruokaa.

5.5 Varastointiajat

Ilmoitetut varastointiajat ovat ohjearvoja.

Elintarvikkeissa, joissa on ilmoitettu vähimmäissäilyvyysaika, on aina noudatettava pakkauksessa ilmoitettua päivämäärää.

5.5.1 Viileäosasto

Pakkauksessa ilmoitettua vähimmäissäilyvyysaika on pidettävä määrävänä.

5.5.2 Pakasteosasto

Eri elintarvikkeiden varastointiaikaa koskevat ohjearvot		
Jäätelö	lämpötilan o l l e s s a -18 °C	2-6 kuukautta

Eri elintarvikkeiden varastointiaikaa koskevat ohjeavot		
Makkara, kinkku	lämpötilan o l l e s s a -18 °C	2-3 kuukautta
Leipä, leivonnaiset	lämpötilan o l l e s s a -18 °C	2-6 kuukautta
Riista, porsaanliha	lämpötilan o l l e s s a -18 °C	6-9 kuukautta
Kala, rasvainen	lämpötilan o l l e s s a -18 °C	2-6 kuukautta
Kala, vähärasvainen	lämpötilan o l l e s s a -18 °C	6-8 kuukautta
Juusto	lämpötilan o l l e s s a -18 °C	2-6 kuukautta
Linnunliha, nauta	lämpötilan o l l e s s a -18 °C	6-12 kuukautta
Kasvikset, hedelmät	lämpötilan o l l e s s a -18 °C	6-12 kuukautta

6 Energian säästäminen

- Huolehdi aina hyvästä tuuletuksesta ja ilmanvaihdosta. Älä peitä ilmaaukkoja ja -ritilöitä.
 - Pidä tuulettimen ilma-aukot aina vapaina.
 - Laitetta ei saa asettaa alttiiksi suoralle auringonvalolle eikä lämmittimen tai vastaavan viereen.
 - Jos laite asetetaan suoraan uunin viereen, energiankulutus voi kasvaa jonkin verran. Se riippuu uunin käyttäjästä ja käytön intensiivisyydestä.
 - Energiankulutus riippuu sijoittelupaikan olosuhteista, kuten esim. ympäristön lämpötilasta (katso 1.4 Laitteen käyttöalue) . Lämpimämmässä ympäristön lämpötilassa energiankulutus saattaa lisääntyä.
 - Laitteen ovi tulee avata aina mahdollisimman lyhytaikaisesti.
 - Mitä alhaisemmaksi lämpötila säädetään, sitä suurempi on laitteen energiankulutus.
 - Elintarvikkeet tulee järjestää lajiteltuina: home.liebherr.com/food.
 - Säilytä kaikki elintarvikkeet hyvin pakattuna ja peitettynä. Huurtuminen estyy.
 - Elintarvikkeita tulee ottaa ulos kylmälaiteesta vain niin pitkäksi aikaa kuin on välttämätöntä, jotteivät ne lämpene liiaksi.
 - Lämpimien ruokien asetus jääkaappiin: Anna ruuan ensin jäähtyä huonelämpötilaan.
 - Pakasteiden tulee antaa sulaa viileäosastossa.
 - Käytä HolidayMode-lomatoimintoa pitkien lomien (katso HolidayMode) aikana.
- Pölykerrokset lisäävät energiankulutusta.
- Puhdista kylmälaiteesta ja sen lämmönvaihtimen metalliritilästä laitteen takapuolelta pöly kerran vuodessa.



7 Käyttö

7.1 Käyttö- ja näyttöelementit

7.1.1 Status-näyttö

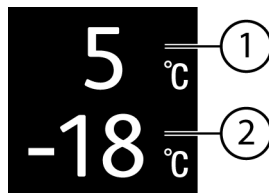


Fig. 6

- (1) Viileäosaston lämpötilanäyttö (2) Pakasteosaston lämpötilanäyttö

Status-näyttö näyttää säädetyn lämpötilan ja toimii perusnäyttönä. Siitä lähtien voidaan alkaa navigoida toiminnoissa ja asetuksissa.

7.1.2 Näytön symbolit

Näytön symbolit antavat tietoja laitteen ajankohtaisesta tilasta.

Symboli	Laitteen tila
	Valmiustila Laite tai lämpötilavyöhyke on kytketty pois päältä.
	Vilkkuva luku Laite työstää toimintoa. Lämpötilanäyttö vilkkuu, kunnes asetettu arvo on saavutettu.
	Vilkkuva symboli Laite työstää toimintoa. Asetus hyväksytään.
	Palkki kasvaa Toiminto aktivoidaan.

7.2 Laitteen toiminnot

7.2.1 Ohjeita laitteen toimintoihin

Laitteen toiminnot on asetettu tehtaalla siten, että laite on täysin toimintakykyinen.

Ennen kuin muutat, aktivoit tai deaktivoit laitteen toiminnot, varmista, että seuraavat vaatimukset täyttyvät:

- Olet lukenut ja ymmärtänyt kuvaukset näytön toiminnasta. (katso 3 Touch-näytön toiminta)
- Olet perehtynyt laitteesi käyttö- ja näyttöelementteihin.



Laitteen kytkeminen pois ja päälle

Tällä toiminnolla koko laite voidaan kytkeä pois ja päälle.

Laitteen kytkeminen pois päältä

Jos laite kytketään pois päältä, aiemmin määritetyt asetukset säilyvät.

Varmista, että seuraavat edellytykset täyttyvät:

- Käsitteilyohjeet (katso 11 Poistaminen käytöstä) on suoritettu.



Fig. 7

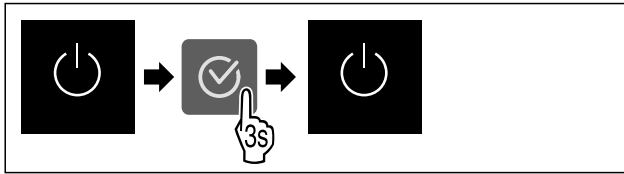


Fig. 8

- ▶ Suorita käsittelyvaiheet kuvan mukaisesti.
- ▷ Laite on kytketty pois päältä.
- ▷ Valmiustilan symboli tulee näkyviin näyttöruutuun.
- ▷ Näyttö muuttuu mustaksi.

Laitteen päälle kytkeminen

Kun näyttö on lepotilassa:

- ▶ Paina mitä tahansa navigointinäppäintä.

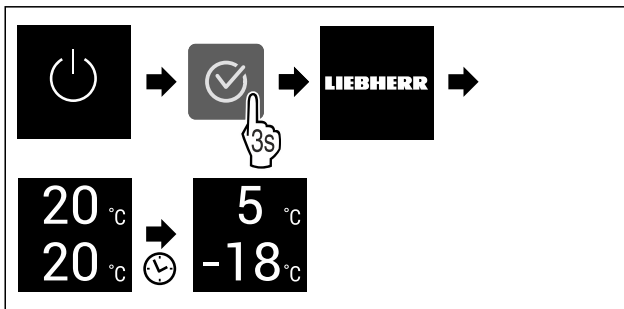


Fig. 9 Esimerkkikuva

- ▶ Suorita käsittelyvaiheet kuvan mukaisesti. Kun laite käynnistyy esittelytilassa:
- ▶ Ota esittelytila pois käytöstä. (katso Esittelytilan deaktivointi)
- ▷ Laite on kytketty päälle.
- ▷ Aiemmin määritetyt asetukset on palautettu.
- ▷ Laite jäähtyy asetettuun tavoitelämpötilaan.

-18°C Lämpötilavyöhykkeen kytkeminen pois ja päälle

Voit kytkeä laitteen yksittäiset lämpötila-alueet erikseen pois päältä.

Käyttö:

- Puhdistus
- Sulatus

Jääkaappiosan kytkeminen pois päältä

Varmista, että seuraavat edellytykset täyttyvät:

- Jääkaappiosa on tyhjä.

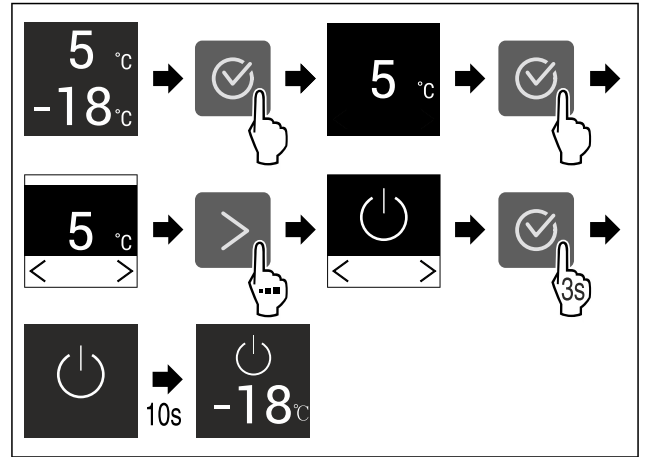


Fig. 10 Esimerkkikuva

- ▶ Suorita toimintavaiheet kuvan mukaisesti.
- ▷ Jääkaappiosa on kytketty pois päältä.

Jääkaappiosan kytkeminen päälle

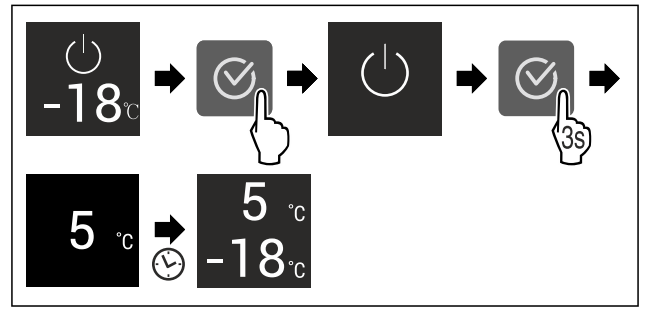


Fig. 11 Esimerkkikuva

- ▶ Suorita toimintavaiheet kuvan mukaisesti.
- ▷ Jääkaappiosa on kytketty päälle.
- ▷ Laite jäähtyy viimeksi asetettuun lämpötilaan.

WLAN

Tämän toiminnon avulla voit yhdistää laitteen WLAN-verkkoon. Voit sitten käyttää sitä SmartDevice-sovelluksen kautta mobiililaitteessa. Tällä toiminnolla voit myös katkaista WLAN-yhteyden tai nollata sen.

Tarvitset SmartDeviceBoxin, jotta voit liittää laitteen WLAN-verkkoon.

Lisätietoja SmartDevice-sovelluksesta: (katso 1.3 SmartDevice)

Vihje

SmartDevice-toiminto ei ole käytettävissä seuraavissa maissa: Venäjä, Valkovenäjä, Kazakstan.

Et voi käyttää SmartDeviceBoxia.

WLAN-yhteyden muodostaminen ensimmäistä kertaa

Varmista, että seuraavat edellytykset täyttyvät:

- SmartDeviceBox on hankittu ja otettu käyttöön. (katso 1.3 SmartDevice)
- SmartDevice-sovellus on asennettu (katso apps.home.liebherr.com).
- Rekisteröinti SmartDevice-sovellukseen on suoritettu.

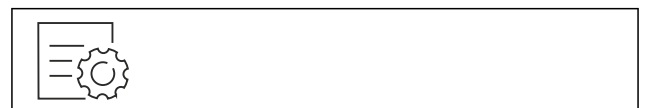


Fig. 12

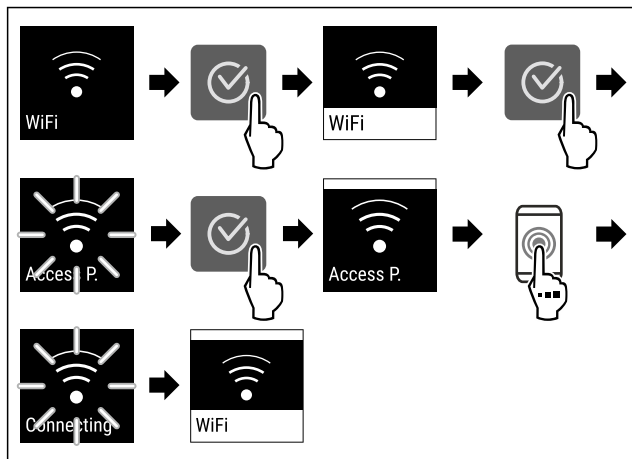


Fig. 13

- ▶ Suorita toimintavaiheet kuvan mukaisesti.
- ▷ Yhteys on muodostettu.

WLAN-yhteyden katkaiseminen



Fig. 14

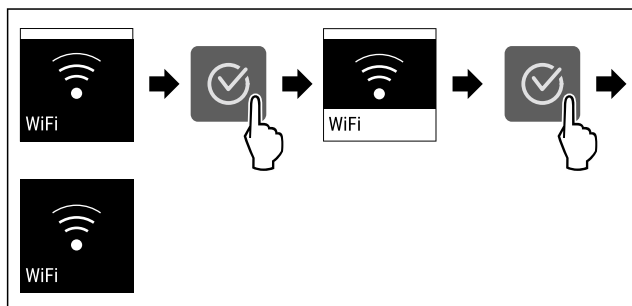


Fig. 15

- ▶ Suorita toimintavaiheet kuvan mukaisesti.
- ▷ Yhteys on katkaistu.

WLAN-yhteyden nollaaminen



Fig. 16

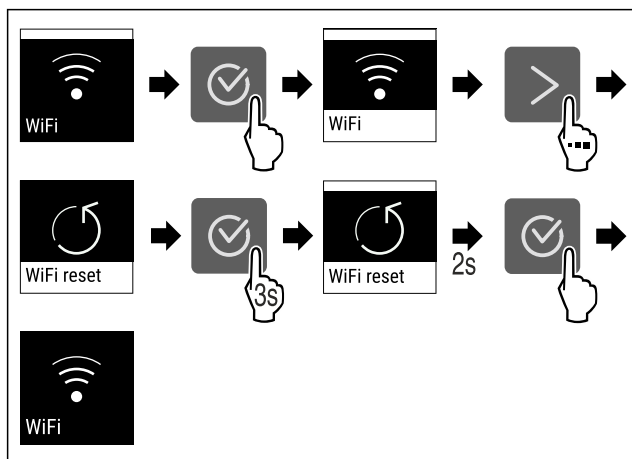


Fig. 17

- ▶ Suorita toimintavaiheet kuvan mukaisesti.
- ▷ WLAN-yhteys ja muut WLAN-asetukset palautetaan tehdasasetuksiin.

WLAN-yhteyden tietojen näyttäminen



Fig. 18

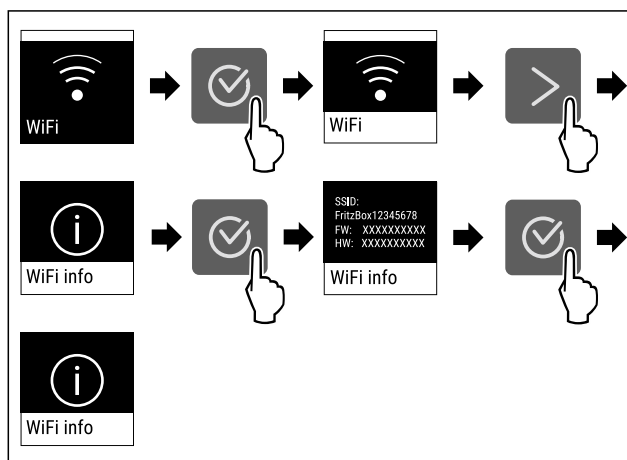


Fig. 19

- ▶ Suorita toimintavaiheet kuvan mukaisesti.

5 °C Lämpötila

Käytä tätä toimintoa lämpötilan asettamiseen.

Lämpötila riippuu seuraavista tekijöistä:

- Kuinka usein ovi avataan
- Oven aukioloaika
- Sijointipaikan huonelämpötila
- Elintarvikkeiden laji, lämpötila ja määrä

Lämpötilavyöhyke	Tehtaalla asetettu lämpötila	Suosittelut asetus
5 °C Jääkaappiossa	5 °C	4 °C
-18 °C Pakastinosassa	-18 °C	-18 °C

Lämpötilan asettaminen jääkaappiosassa

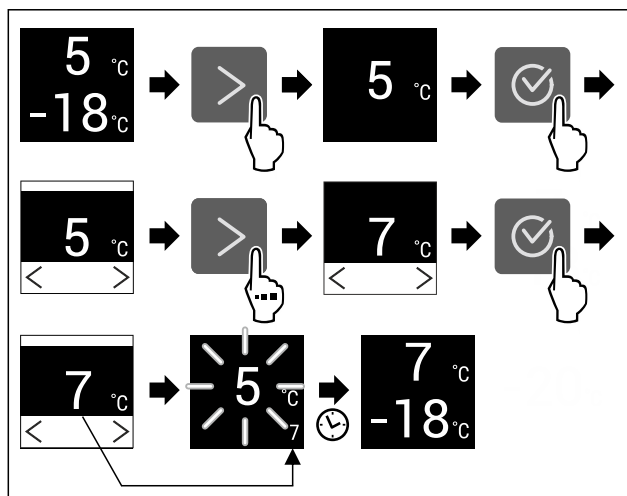


Fig. 20 Esimerkkikuva

- ▶ Suorita käsittelyvaiheet kuvan mukaisesti.
- ▷ Lämpötila on asetettu.

Käyttö

Lämpötilan asettaminen pakastinosassa

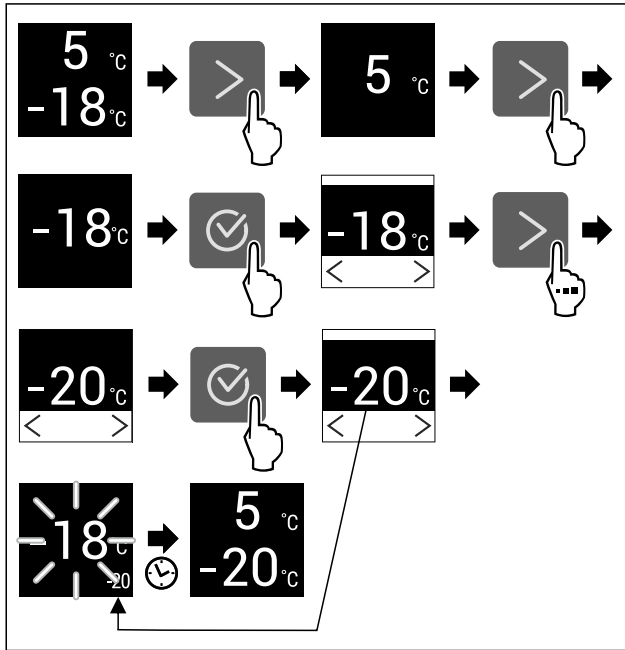


Fig. 21 Esimerkkikuva

- Suorita käsittelyvaiheet kuvan mukaisesti.
- ▷ Lämpötila on asetettu.

°C/°F Lämpötilayksikkö

Käytä tätä toimintoa lämpötilayksikön asettamiseen. Voit asettaa lämpötilan näkymään Celsius-asteina tai Fahrenheit-asteina.

Lämpötilayksikön asetus



Fig. 22

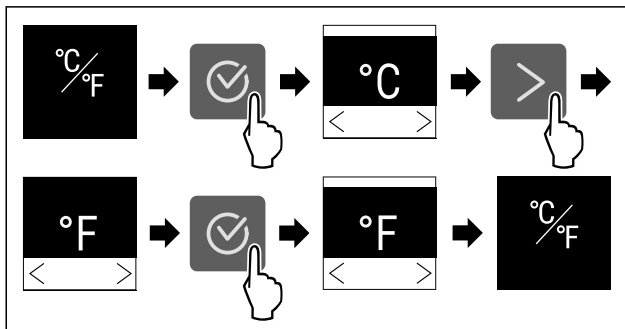


Fig. 23 Esimerkkikuva: Vaihto Celsius-asteista Fahrenheit-asteisiin.

- Suorita käsittelyvaiheet kuvan mukaisesti.
- ▷ Lämpötilayksikkö on asetettu.

D1 D-Value*

Tämän toiminnon avulla asetetaan D-Value.

D-Value ilmaisee, käytetäänkö kylmäosaa kuivan takaseinän kanssa vai ilman kuivaa takaseinää. Takaseinä on asennettu laitteeseen, kun laite toimitetaan. D-Value on esiasetettu asetukseen D1.

Voit ottaa takaseinän pois puhdistamista varten. (katso 9.4.4 Kuivan takaseinän puhdistus*) Kun laitetta halutaan käyttää ilman takaseinää, D-Value on asetettava asetukseen D2.

Vihje

Ilmoitettu energiankulutus on määritetty ilman kuivaa takaseinää. Laitte on täysin toimintakuntoinen myös ilman kuivaa takaseinää, mutta sen energiankulutus on tällöin hieman suurempi.

Liebherr suosittelee:

- Käytä laitetta kuivan takaseinän kanssa välttääksesi kondenssiveden muodostumista ja tuotteiden kiinni jääytymistä.

D-Value - asetus



Fig. 24

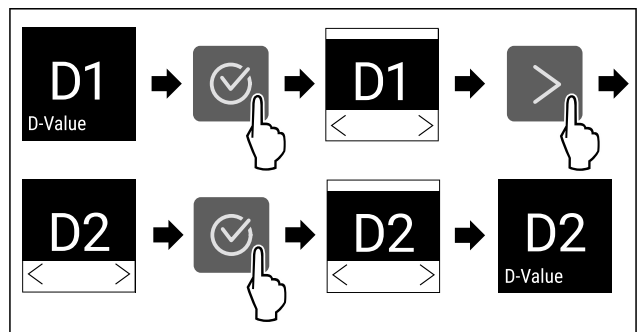


Fig. 25 Esimerkkikuva: Vaihda asetuksesta D1 asetukseen D2.

- Suorita käsittelyvaiheet kuvan mukaisesti.
- ▷ D-Value on asetettu.

* SuperCool

Tällä toiminnolla SuperCool aktivoidaan tai poistetaan käytöstä. Jos SuperCool aktivoidaan, laite lisää jäähdystehoja. Näin saavutetaan alemmat jäähdystylämpötilat. SuperCool voidaan aktivoida, kun halutaan mahdollisimman nopeasti viilentää suuria määriä elintarvikkeita.

Kun toiminto on aktiivinen, laite toimii suuremmalla teholla. Sen vuoksi laitteen toimintaäänit voivat olla toisinaan voimakkaampia ja energiankulutus kasvaa.

SuperCool-toiminnon aktivointi

Toiminnon aktivoinnin ajankohta:

- Jos jääkaapissa halutaan säilyttää tuoreita elintarvikkeita: Aktivoi toiminto elintarvikkeita asetettaessa.



Fig. 26

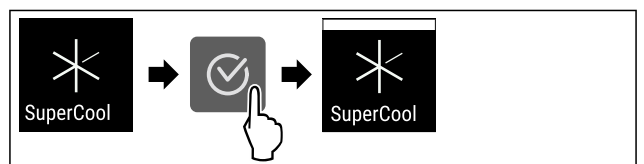


Fig. 27

- ▶ Suorita käsittelyvaiheet kuvan mukaisesti.
- ▷ SuperCool on aktivoitu.

SuperCool-toiminnon poistaminen käytöstä

SuperCool otetaan 18 tunnin kuluttua automaattisesti pois toiminnasta. SuperCool voidaan kuitenkin milloin tahansa poistaa käytöstä manuaalisesti:

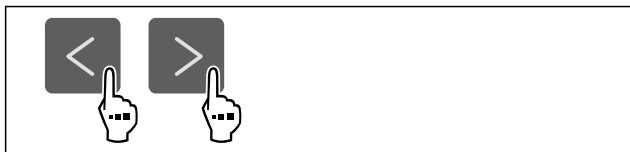


Fig. 28

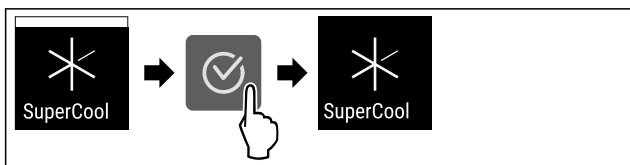


Fig. 29

- ▶ Suorita käsittelyvaiheet kuvan mukaisesti.
- ▷ SuperCool on pois käytöstä.
- ▷ Laite jatkaa toimintaa normaalikäytössä.
- ▷ Laite jäähtyy aiemmin asetettuun lämpötilaan.

PowerCool

Tällä toiminnolla PowerCool aktivoidaan tai poistetaan käytöstä. PowerCool varmistaa lämpötilan säätämisen elintarvikkeiden optimaalista jäädytystä varten.

Tämä toiminto koskee kylmäosaa.

Käyttö:

- korkeassa huonelämpötilassa (vähintään n. 35 °C)
- kun ilmankosteus on suuri, esim. kesällä
- kun sisään laitetaan kosteita tuotteita ja halutaan välttää kondenssiveden muodostumisen sisätilaan

Vihje

Tuuletin voi pyöriä myös toiminnon ollessa pois käytöstä. Se varmistaa lämpötilan optimaalisen jakautumisen laitteessa.

Kun toiminto on aktiivinen, laite toimii suuremmalla teholla. Sen vuoksi laitteen toimintaäänät voivat olla toisinaan voimakkaampia ja energiankulutus kasvaa.

PowerCool-toiminnon aktivointi

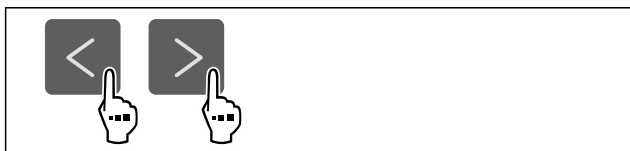


Fig. 30

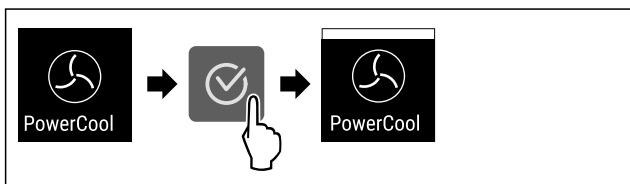


Fig. 31

- ▶ Suorita käsittelyvaiheet kuvan mukaisesti.
- ▷ PowerCool on aktivoitu.

PowerCool-toiminnon poistaminen käytöstä



Fig. 32

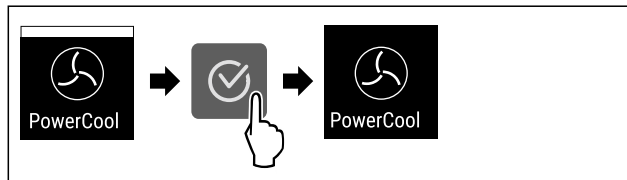


Fig. 33

- ▶ Suorita käsittelyvaiheet kuvan mukaisesti.
- ▷ PowerCool on pois käytöstä.

SuperFrost

Tällä toiminnolla SuperFrost aktivoidaan tai poistetaan käytöstä. Jos SuperFrost aktivoidaan, laite lisää pakastus-tehoa. Näin saavutetaan alemmat pakastuslämpötilat.

Käyttö:

- Pakasta tuoreet elintarvikkeet nopeasti läpikotaisin. Näin varmistetaan elintarvikkeiden ravintoarvon, ulkonäön ja maun säilyminen.
- Lisää kylmäreservejä sisään asetetuissa pakasteissa ennen laitteen sulattamista.

Kun toiminto on aktiivinen, laite toimii suuremmalla teholla. Sen vuoksi laitteen toimintaäänät voivat olla toisinaan voimakkaampia ja energiankulutus kasvaa.

SuperFrost-toiminnon aktivointi

Varmista, että seuraavat edellytykset täyttyvät:

- Pakastusmäärä ja SuperFrost-toiminnon aktivoinnin ajankohta huomioidaan. (katso Elintarvikkeiden pakastaminen SuperFrost -toiminnon avulla)



Fig. 34

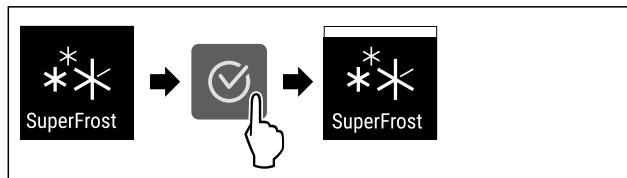


Fig. 35

- ▶ Suorita käsittelyvaiheet kuvan mukaisesti.
- ▷ SuperFrost on aktivoitu.

SuperFrost-toiminnon poistaminen käytöstä

Asetettujen elintarvikkeiden määrästä riippuen SuperFrost kytkeytyy 56 - 72 tunnin kuluttua automaattisesti pois päältä. SuperFrost voidaan kuitenkin milloin tahansa poistaa käytöstä manuaalisesti:

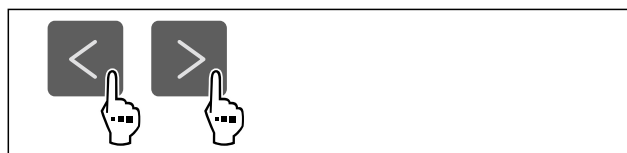


Fig. 36

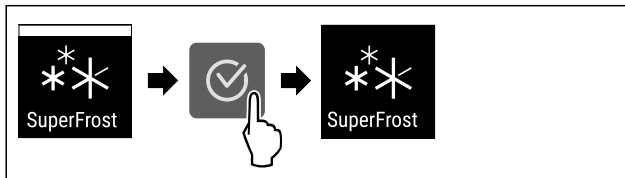


Fig. 37

- ▶ Suorita käsittelyvaiheet kuvan mukaisesti.
- ▷ SuperFrost on pois käytöstä.
- ▷ Laite jatkaa toimintaa normaalikäytössä.
- ▷ Laite jäähtyy aiemmin asetettuun lämpötilaan.



Sulatusjakson käynnistys

Tämän toiminnon avulla automaattinen sulatusjakso voidaan käynnistää manuaalisesti, jos sulatusjakso ei virhetilanteen vuoksi käynnisty automaattisesti.

Sulatusjakson käynnistäminen



Fig. 38

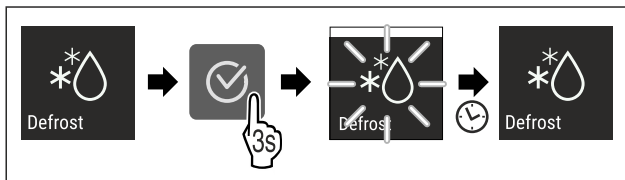


Fig. 39

- ▶ Suorita käsittelyvaiheet kuvan mukaisesti.
- ▷ Sulatusjakso on käynnistetty: Symboli vilkkuu, kunnes sulatusjakso on päättynyt automaattisesti.
- ▷ Kun sulatusjakso on päättynyt: Laite jatkaa toimintaa normaalikäytössä.

Sulatusjakson keskeytys

Sulatusjakso päättyy automaattisesti. Voit kuitenkin milloin tahansa keskeyttää sulatusjakson sen aikana:

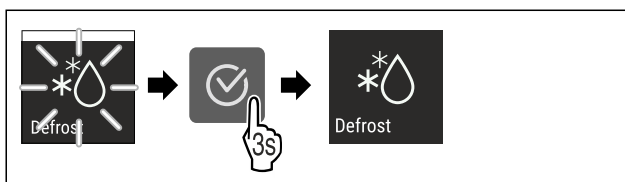


Fig. 40

- ▶ Suorita käsittelyvaiheet kuvan mukaisesti.
- ▷ Sulatusjakso on keskeytetty.
- ▷ Laite jatkaa toimintaa normaalikäytössä.



PartyMode

Tällä toiminnolla PartyMode aktivoidaan tai poistetaan käytöstä. PartyMode aktivoi erilaisia toimintoja, jotka ovat hyödyllisiä juhlissa.

PartyMode aktivoi seuraavat toiminnot:

- SuperCool
- SuperFrost

Voit säätää kaikkia suoritettavia toimintoja yksilöllisesti ja joustavasti. Jos PartyMode otetaan pois käytöstä, kaikki muutokset hylätään.

Kun toiminto on aktiivinen, laite toimii suuremmalla teholla. Sen vuoksi laitteen toimintaäänät voivat olla toisinaan voimakkaampia ja energiankulutus kasvaa.

PartyMode-toiminnon aktivointi



Fig. 41

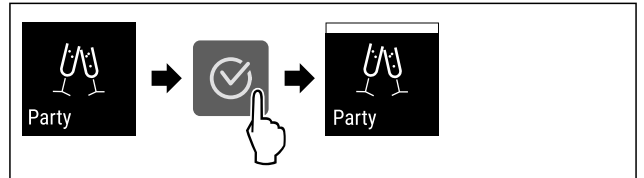


Fig. 42

- ▶ Suorita käsittelyvaiheet kuvan mukaisesti.
- ▷ PartyMode ja siihen liittyvät toiminnot on aktivoitu.
- ▷ Nykyinen lämpötila vilkkuu, kunnes tavoitelämpötila on saavutettu.

PartyMode-toiminnon poistaminen käytöstä

PartyMode otetaan 24 tunnin kuluttua automaattisesti pois toiminnasta. PartyMode voidaan kuitenkin milloin tahansa poistaa käytöstä manuaalisesti:



Fig. 43

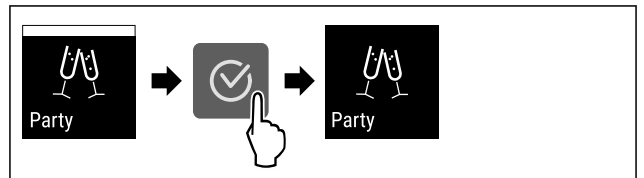


Fig. 44

- ▶ Suorita käsittelyvaiheet kuvan mukaisesti.
- ▷ PartyMode on pois käytöstä.
- ▷ Laite jäähtyy aiemmin asetettuun lämpötilaan: Nykyinen lämpötila vilkkuu, kunnes tavoitelämpötila on saavutettu.



HolidayMode

Tällä toiminnolla HolidayMode aktivoidaan tai poistetaan käytöstä. Jos HolidayMode aktivoidaan, jääkaapin lämpötilaksi asetetaan 15 °C. Näin säästetään energiaa pitkän poissaolojakson aikana, mutta epämiellyttävien hajujen ja homeen muodostuminen vältetään.

Laitteen tila HolidayMode-toiminnon ollessa aktivoituna
Jääkaappi jäähtyy 15 °C asteeseen.
EasyFresh jäähtyy 15 °C asteeseen.
Pakastinosan lämpötila pysyy asetetussa lämpötilassa.
PartyMode on pois käytöstä.
SuperCool on pois käytöstä.
PowerCool on pois käytöstä.

HolidayMode-toiminnon aktivointi

- ▶ Tyhjennä jääkaappiosa kokonaan.
- ▶ Tyhjennä EasyFresh kokonaan.

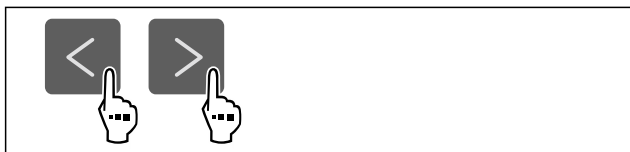


Fig. 45

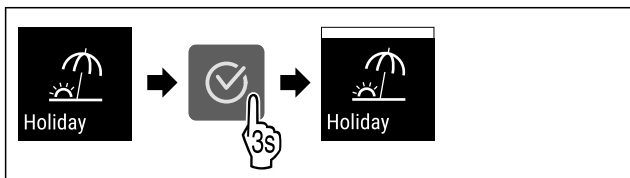


Fig. 46

- ▶ Suorita käsittelyvaiheet kuvan mukaisesti.
- ▷ HolidayMode on aktivoitu.
- ▷ Lämpötilan näytössä näkyy HolidayMode-symboli.

HolidayMode-toiminnon poistaminen käytöstä

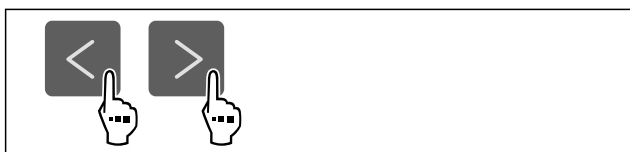


Fig. 47

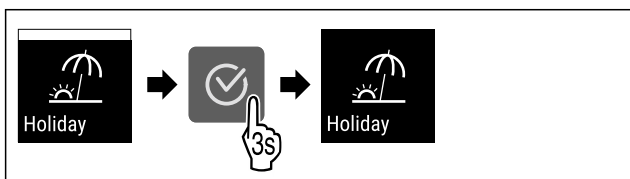


Fig. 48

- ▶ Suorita käsittelyvaiheet kuvan mukaisesti.
- ▷ HolidayMode on pois käytöstä.
- ▷ Laite jäähtyy aiemmin asetettuun lämpötilaan.

SabbathMode

Tällä toiminnolla SabbathMode aktivoidaan tai poistetaan käytöstä. Jos tämä toiminto aktivoidaan, joitain elektronisia toimintoja kytketään pois päältä. Näin laite täyttää juutalaisten pyhäpäiviä, kuten esim. sapattia, koskevat uskonnolliset vaatimukset ja laite täyttää STAR-K Kosher -sertifikaatin vaatimukset.

Laitteen tila SabbathMode-toiminnon ollessa aktivoituna
Tilanäytössä näkyy jatkuvasti SabbathMode.
Kaikki näytön toiminnot lukuun ottamatta SabbathMode-toiminnon poistaminen käytöstä ovat estettyinä.
Aktiiviset toiminnot pysyvät aktiivisina.
Näyttö pysyy kirkkaana, kun ovi suljetaan.
Sisävalo on pois toiminnasta.
Muistutuksia ei anneta. Asetettu aikaväli säilyy.
Muistutuksia ja varoituksia ei näytetä.
Ovihälytystä ei anneta.
Lämpötilahälytystä ei anneta.

Laitteen tila SabbathMode-toiminnon ollessa aktivoituna
Sulatusjakso toimii vain määritettynä ajankohtana laitteen käytöstä riippumatta.
Jos tapahtuu sähkökatkos, laite palaa takaisin SabbathMode-tilaan.

Laitteen tila

Vihje

Tämä laite on "Institute for Science and Halacha" -instituutin sertifioima. (www.machonhalacha.co.il)

Luettelo STAR-K-sertifioiduista laitteista on nähtävissä verkkosivustolla www.star-k.org/appliances.

SabbathMode-toiminnon aktivointi



VAROITUS

Pilaantuneet elintarvikkeet ovat terveysriski! Jos SabbathMode on aktivoitu, ja sen aikana tulee sähkökatkos, ei näytölle tule ilmoitusta sähkökatkosta. Sähkökatkoksen jälkeen laite toimii edelleen SabbathMode-tilassa. Sähkökatkos voi aiheuttaa elintarvikkeiden pilaantumisen, joka taas voi aiheuttaa ruokamyrkytyksen. Sähkökatkoksen jälkeen:

- ▶ Älä käytä sulamaan päässeitä pakastettuja elintarvikkeita.



Fig. 49

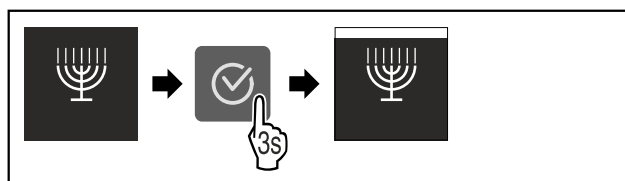


Fig. 50

- ▶ Suorita käsittelyvaiheet kuvan mukaisesti.
- ▷ SabbathMode on aktivoitu.
- ▷ Tilanäytössä näkyy jatkuvasti SabbathMode.

SabbathMode-toiminnon poistaminen käytöstä

SabbathMode otetaan 80 tunnin kuluttua automaattisesti pois toiminnasta. SabbathMode voidaan kuitenkin milloin tahansa poistaa käytöstä manuaalisesti:

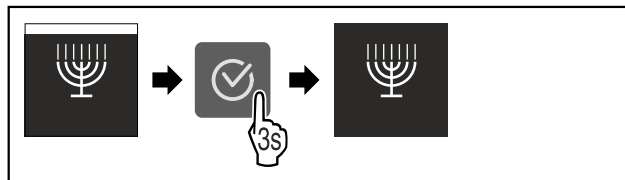


Fig. 51

- ▶ Suorita käsittelyvaiheet kuvan mukaisesti.
- ▷ SabbathMode on pois käytöstä.



E-Saver

Tällä toiminnolla aktivoidaan energiansäästötila tai poistetaan se käytöstä. Jos energiansäästötila aktivoidaan, energiankulutus laskee ja laitteen lämpötila nousee. Elintarvikkeet pysyvät tuoreina, mutta niiden säilymisäika lyhentyy.

Lämpötilavyöhyke	Suositteltu asetus (katso Lämpötilan asettaminen jääkaappiosassa)	Lämpötila E-Saver-toiminnon ollessa aktivoituna
5 °C Jääkaappiosa	4 °C	7 °C
-18 °C Pakastinosa	-18 °C	-16 °C

Lämpötilat

E-Saver-toiminnon aktivointi



Fig. 52

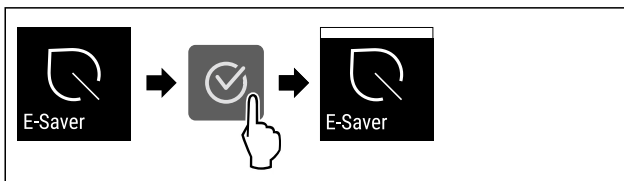


Fig. 53

- ▶ Suorita käsittelyvaiheet kuvan mukaisesti.
- ▷ Energiansäästötila on aktivoitu.

E-Saver-toiminnon poistaminen käytöstä



Fig. 54



Fig. 55

- ▶ Suorita käsittelyvaiheet kuvan mukaisesti.
- ▷ Energiansäästötila on poistettu toiminnasta.



CleaningMode

Tällä toiminnolla CleaningMode aktivoidaan tai poistetaan käytöstä. CleaningMode mahdollistaa laitteen miellyttävän puhdistamisen.

Tämä asetus koskee kylmäosaa.

Käyttö:

- Puhdista kylmäosa. (katso 9.4 Laitteen puhdistaminen)

Laitteen tila CleaningMode-toiminnon ollessa aktivoituna
Tilanäytössä näkyy jatkuvasti CleaningMode.
Kylmäosa on kytketty pois päältä.
Sisävalo on aktivoitu.

Laitteen tila CleaningMode-toiminnon ollessa aktivoituna
Muistutuksia ja varoituksia ei näytetä. Äänimerkki ei kuulu.

Laitteen tila

CleaningMode-toiminnon aktivointi



Fig. 56

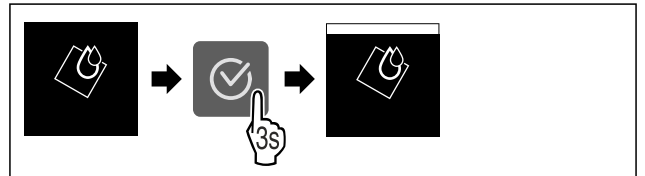


Fig. 57

- ▶ Suorita käsittelyvaiheet kuvan mukaisesti.
- ▷ CleaningMode on aktivoitu.
- ▷ Tilanäytössä näkyy jatkuvasti CleaningMode.

CleaningMode-toiminnon poistaminen käytöstä

CleaningMode otetaan 60 minuutin kuluttua automaattisesti pois toiminnasta. CleaningMode voidaan kuitenkin milloin tahansa poistaa käytöstä manuaalisesti:

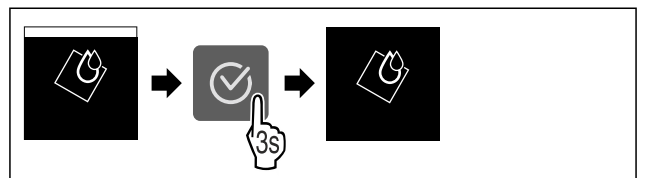


Fig. 58

- ▶ Suorita käsittelyvaiheet kuvan mukaisesti.
- ▷ CleaningMode on pois käytöstä.
- ▷ Laite jäähtyy aiemmin asetettuun lämpötilaan.



Näytön kirkkaus

Tällä toiminnolla näytön kirkkautta voidaan säätää portaattomasti.

Kirkkaus voidaan säätää seuraaviin tasoihin:

- 40 %
- 60 %
- 80 %
- 100 % (esiasetus)

Kirkkouden säätö



Fig. 59

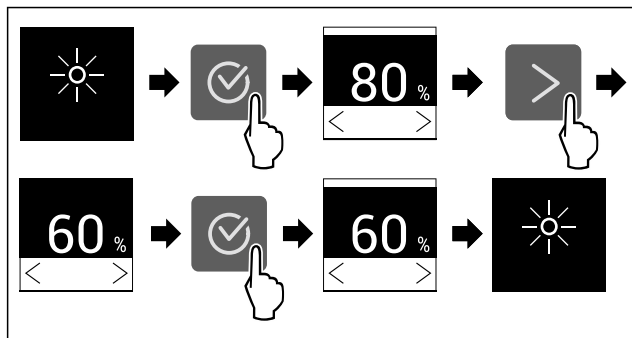


Fig. 60 Esimerkkikuva: Vaihda asetuksesta 80 % asetukseen 60 %.

- ▶ Suorita käsittelyvaiheet kuvan mukaisesti.
- ▷ Kirkkaus on asetettu.

Ovihälytys

Tällä toiminnolla aktivoidaan ovihälytys tai poistetaan se käytöstä. Ovihälytys kuuluu, kun ovi on ollut avattuna liian kauan. Ovihälytys on toimitettaessa aktivoituna. Voit määrittää, miten kauan ovi saa olla avattuna ennen kuin ovihälytys kuuluu.

Voit asettaa seuraavat arvot:

- 1 minuutti
- 2 minuuttia
- 3 minuuttia
- Pois

Ovihälytyksen asetus

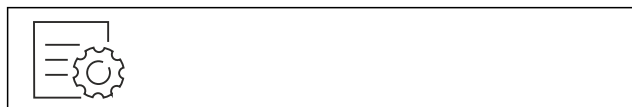


Fig. 61

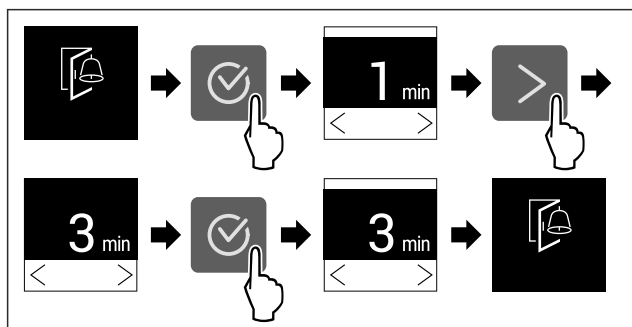


Fig. 62 Esimerkkikuva: Vaihda ovihälytys 1 minuutista 3 minuuttiin.

- ▶ Suorita käsittelyvaiheet kuvan mukaisesti.
- ▷ Ovihälytys on asetettu.

Ovihälytyksen poistaminen käytöstä

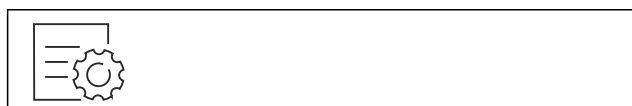


Fig. 64

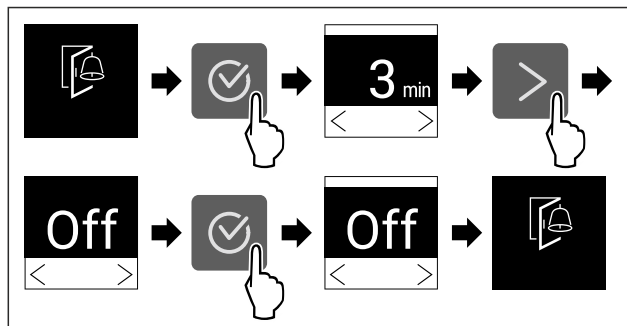


Fig. 65

- ▶ Suorita käsittelyvaiheet kuvan mukaisesti.
- ▷ Ovihälytys on poistettu käytöstä.

Syötön lukitus

Tällä toiminnolla aktivoidaan syötön lukitus tai poistetaan se käytöstä. Syötön lukituksen avulla estetään laitteen tahaton käyttö esim. lasten toimesta.

Käyttö:

- Vältä toimintojen tahatonta muuttamista.
- Vältä laitteen tahatonta pois kytkemistä.
- Vältä tahatonta lämpötilan säätämistä.

Syötön lukituksen aktivointi

Jos syötön lukitus aktivoidaan, valikoita voidaan edelleen selata, mutta muita toimintoja ei voi valita tai muuttaa.



Fig. 66

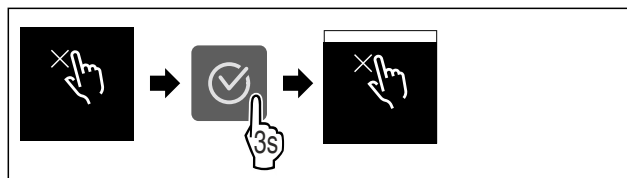


Fig. 67

- ▶ Suorita käsittelyvaiheet kuvan mukaisesti.
- ▷ Syötön lukitus on aktivoitu.

Syötön lukituksen poistaminen käytöstä



Fig. 68

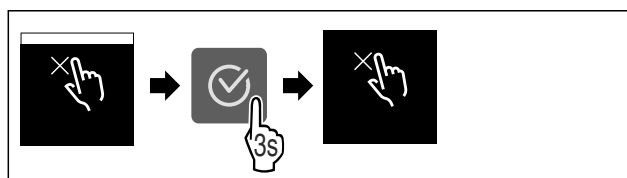


Fig. 69

- ▶ Suorita käsittelyvaiheet kuvan mukaisesti.
- ▷ Syötön lukitus on poistettu käytöstä.



Laitteen tiedot

Tämän toiminnon avulla voidaan esittää laitteen mallinimi, indeksi, sarjanumero ja huoltonumero. Tarvitset laitteen tietoja ottaessasi yhteyttä asiakaspalveluun. (katso 10.4 Asiakaspalvelu)

Tämän toiminnon avulla voidaan lisäksi avata laajennettu valikko. (katso 3 Touch-näytön toiminta)

Laitteen tietojen näyttäminen



Fig. 70



Fig. 71

- Suorita käsittelyvaiheet kuvan mukaisesti.
- ▷ Laitteen tiedot näkyvät näytössä.



Ohjelmisto

Laitteen ohjelmistoversio näytetään tällä toiminnolla.

Ohjelmistoversion näyttäminen



Fig. 72



Fig. 73

- Suorita käsittelyvaiheet kuvan mukaisesti.
- ▷ Ohjelmistoversio näkyy näytössä.



Muistutus

Tällä toiminnolla aktivoidaan muistutukset tai poistetaan ne käytöstä. Toiminto on aktivoituna, kun laite toimitetaan.

Kun toiminto aktivoidaan, seuraavat muistutukset tulevat esiin:

- Vaihda FreshAir-aktiivihilisuodatin (katso Vaihda FreshAir-aktiivihilisuodatin)

Muistutuksen aktivointi

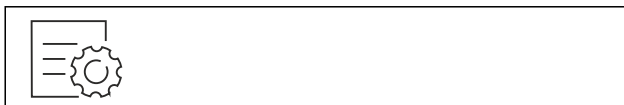


Fig. 74

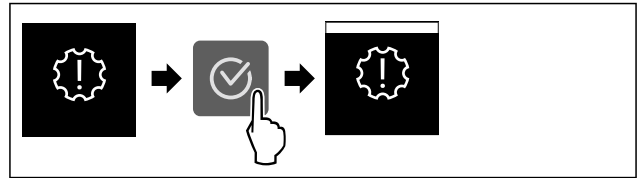


Fig. 75

- Suorita käsittelyvaiheet kuvan mukaisesti.
- ▷ Muistutus on aktivoitu.

Muistutuksen poistaminen käytöstä



Fig. 76

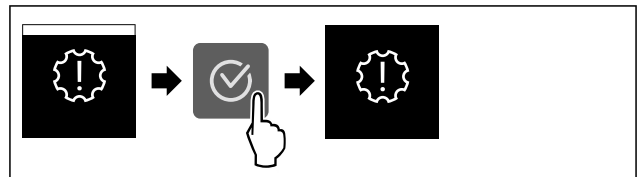


Fig. 77

- Suorita käsittelyvaiheet kuvan mukaisesti.
- ▷ Muistutus on poistettu käytöstä.



Esittelytila

Esittelytila on erikoisominaisuus kauppiaille, jotka haluavat esitellä laitteen ominaisuuksia. Jos aktivoit esittelytilan, kaikki jäähdystoiminnot poistetaan käytöstä.

Jos kytket laitteen päälle ja tilanäyttöön tulee "Demo", esittelytila on jo aktivoitu.

Jos aktivoit esittelytilan ja deaktivoit sen uudelleen, laite palautetaan tehdasasetuksiin. (katso Palautus tehdasasetuksiin)

Esittelytilan aktivointi

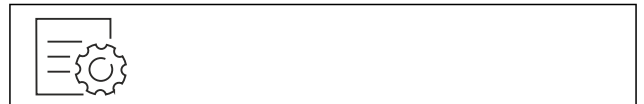


Fig. 78

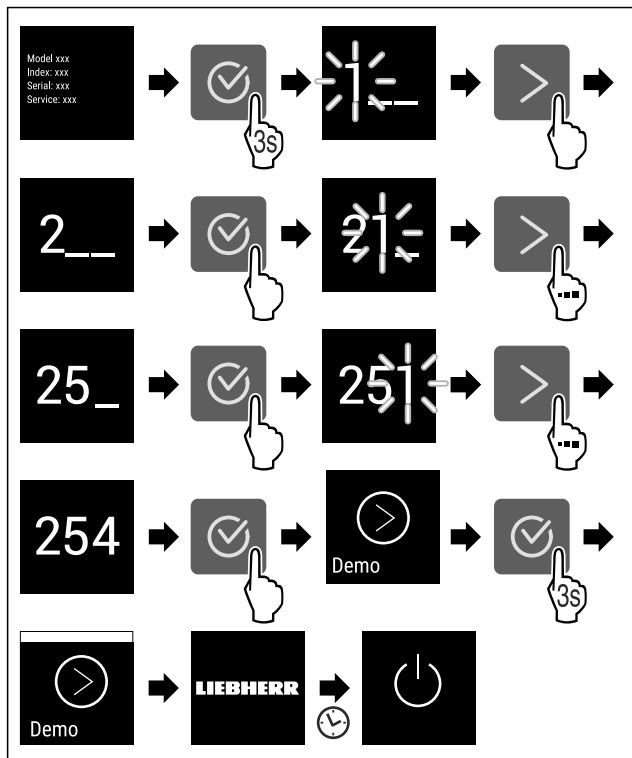


Fig. 79

- ▶ Suorita toimintavaiheet kuvan mukaisesti.
- ▷ Esittelytila on aktivoitu.
- ▷ Laite on kytketty pois päältä.
- ▶ Kytke laite päälle. (katso 4.1 Laitteen kytkeminen päälle (ensimmäinen käyttöönotto))
- ▷ Tilanäyttöön tulee näkyviin "DEMO".

Esittelytilan deaktivointi

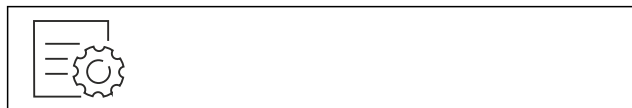


Fig. 80

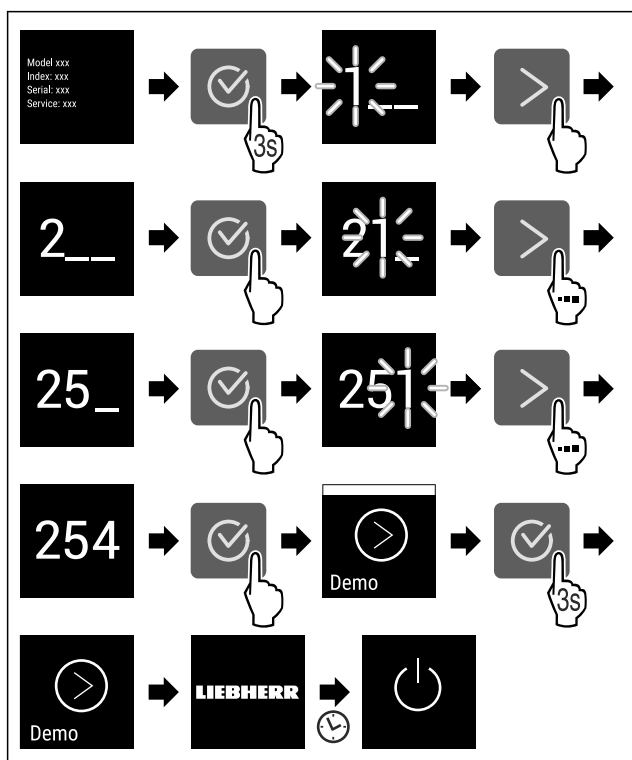


Fig. 81

- ▶ Suorita toimintavaiheet kuvan mukaisesti.
- ▷ Esittelytila on deaktivoitu.
- ▷ Laite on kytketty pois päältä.
- ▶ Kytke laite päälle. (katso 4.1 Laitteen kytkeminen päälle (ensimmäinen käyttöönotto))
- ▷ Laite on palautettu tehdasasetuksiin.



Palautus tehdasasetuksiin

Tämän toiminnon avulla voit palauttaa kaikki asetukset tehdasasetuksiin. Kaikki aiemmin määritetyt asetukset palautetaan alkuperäisiin asetuksiin.

Nollauksen suorittaminen



Fig. 82

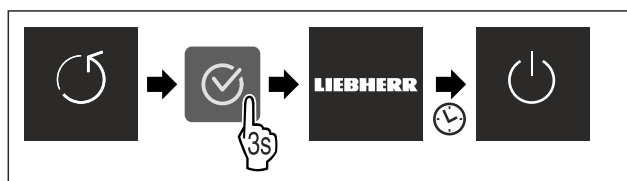


Fig. 83

- ▶ Suorita käsittelyvaiheet kuvan mukaisesti.
- ▷ Laite on nollattu.
- ▷ Laite on kytketty pois päältä.
- ▶ Käynnistä laite uudelleen. (katso 4.1 Laitteen kytkeminen päälle (ensimmäinen käyttöönotto))

7.3 Ilmoitukset

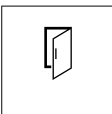
Ilmoitukset jaetaan kahteen luokkaan:



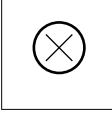
Luokka	Merkitys
Varoitus	Varoitukset tulevat esiin ovihälytyksen tai toimintahäiriöiden yhteydessä. Voit kuitata yksinkertaiset varoitukset itse. Vakavammat toimintahäiriöt edellyttävät yhteyden ottamista asiakaspalveluun. (katso 10.4 Asiakaspalvelu)
Muistutus	Muistutukset muistuttavat yleisistä toimenpiteistä. Voit suorittaa nämä toimenpiteet ja samalla kuitata ilmoituksen.

7.3.1 Yleiskatsaus varoituksista

Laitteen toiminta varoitusten yhteydessä:

- Varoitus ilmestyy näyttöön.
- Hälytysäänen voimakkuus kasvaa.
- Joidenkin varoitusten yhteydessä sisävalo sykähtelee.

Ilmoitus	Syy	Ilmoituksen kuittaaminen
 Ovihälytys	Ilmoitus tulee esiin, kun ovi on ollut avattuna liian kauan.	Suorita käsittelyvaiheet (katso Ovihälytys).

Ilmoitus	Syy	Ilmoituksen kuittaaminen
 Sähkökatkoksen hälytys	Ilmoitus tulee esiin, kun pakastimen lämpötila on noussut sähkökatkoksen vuoksi.	Suurita käsittelyvaiheet (katso Sähkökatkoksen hälytys).
 Lämpötilahälytys	Ilmoitus tulee esiin, kun pakastimen lämpötila ei vastaa asetettua lämpötilaa.	Suurita käsittelyvaiheet (katso Lämpötilahälytys).
 Virhe	Ilmoitus tulee esiin, kun laitteessa on vika. Jossain laitteen osassa on vika.	Suurita käsittelyvaiheet (katso Virhe).

7.3.2 Varoitusten kuittaaminen

Ovihälytys

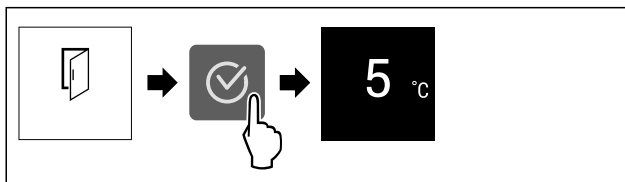


Fig. 84 Esimerkkikuva

- ▶ Suorita käsittelyvaiheet kuvan mukaisesti.
- tai-
- ▶ Sulje ovi.

▷ Näyttö siirtyy tilanäyttöön.

Voit määrittää, miten kauan ovi saa olla avattuna ennen kuin ovihälytys kuuluu. (katso Ovihälytyksen asetus)

Sähkökatkoksen hälytys

Kun sähkökatkos on päättynyt, laite jäähtyy aiemmin asetettuun tavoitelämpötilaan.

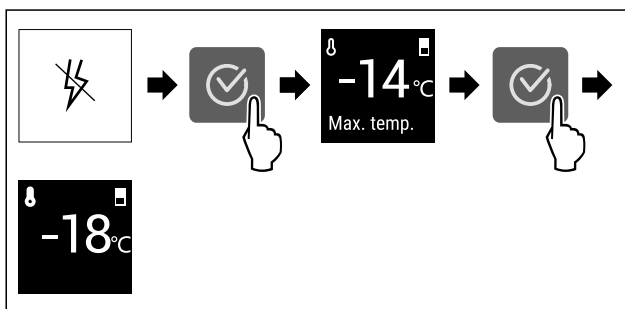


Fig. 85 Esimerkkikuva

- ▶ Paina vahvistuskuvaketta.
- ▷ Lämpimin pakastimen lämpötila näytetään.
- ▷ Kun pakastimen lämpötila oli alle -9 °C: Elintarvikkeita voidaan vielä nauttia.
- Kun pakastimen lämpötila oli noussut yli -9 °C -asteeseen:
- ▶ Tarkasta elintarvikkeet.
- ▶ Paina vahvistuskuvaketta.
- ▷ Näyttö siirtyy tilanäyttöön: Nykyinen lämpötila ja tavoitelämpötila näytetään.

Lämpötilahälytys

Lämpötilaeron syynä voi olla:

- Olet asettanut laitteeseen lämpimiä, tuoreita elintarvikkeita.
- Elintarvikkeita lajiteltaessa ja pois otettaessa on sisään päässyt liikaa lämmintä huoneilmaa.
- Virta on ollut pitkään katkaistuna.
- Laite on viallinen.
- ▶ Poista syy.
- ▷ Laite jäähtyy aiemmin asetettuun tavoitelämpötilaan.

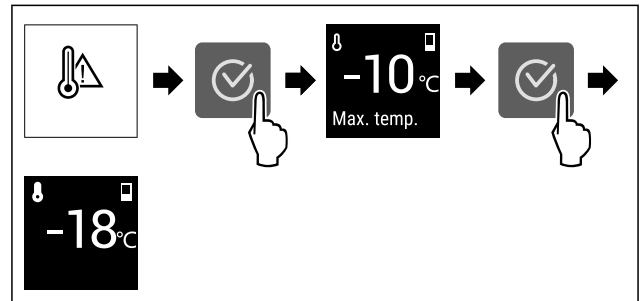


Fig. 86 Esimerkkikuva

- ▶ Paina vahvistuskuvaketta.
- ▷ Lämpimin pakastimen lämpötila näytetään.
- ▷ Kun pakastimen lämpötila oli alle -9 °C: Elintarvikkeita voidaan vielä nauttia.
- Kun pakastimen lämpötila oli noussut yli -9 °C -asteeseen:
- ▶ Tarkasta elintarvikkeet.
- ▶ Paina vahvistuskuvaketta.
- ▷ Näyttö siirtyy tilanäyttöön: Nykyinen lämpötila ja tavoitelämpötila näytetään.

Virhe

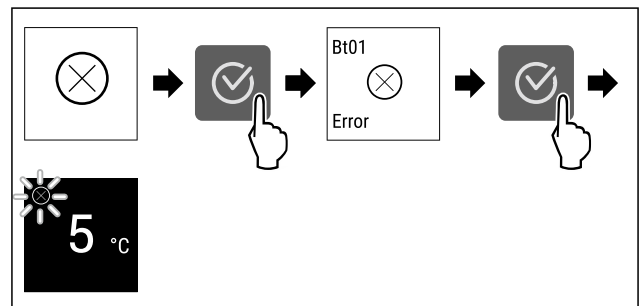



Fig. 87 Esimerkkikuva

- ▶ Paina vahvistuskuvaketta.
- ▷ Vikakoodi näytetään.
- ▶ Merkitse vikakoodi muistiin.
- ▶ Paina vahvistuskuvaketta.
- ▷ Näyttö siirtyy tilanäyttöön.
- ▶ Ota yhteyttä asiakaspalveluun. (katso 10.4 Asiakaspalvelu)

7.3.3 Yleiskatsaus muistutuksista

Laitteen toiminta muistutusten yhteydessä:

- Muistutus ilmestyy näyttöön.
- Kuuluu hälytysääni.
- Joidenkin muistutusten yhteydessä sisävalo sykähtelee.

Ilmoitus	Syy	Ilmoituksen kuittaaminen
 Vaihda FreshAir-aktiivihilisuodatin	Ilmoitus tulee esiin, kun aktiivihilisuodatin on vaihdettava.	Suorita käsittelyvaiheet (katso Vaihda FreshAir-aktiivihilisuodatin).

7.3.4 Muistutusten kuittaaminen

Vaihda FreshAir-aktiivihilisuodatin

Liebherr suosittelee: Vaihda FreshAir-aktiivihilisuodatin 6 kuukauden välein.

Vihje

Voit hankkia FreshAir-aktiivihilisuodattimen Liebherr-Hausgeräte-kaupasta osoitteesta home.liebherr.com/shop/de/deu/zubehor.html.

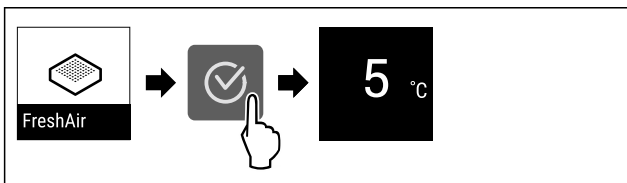


Fig. 88 Esimerkkikuva

- ▶ Paina vahvistuskuvaketta.
- ▶ Vaihda aktiivihilisuodatin. (katso 9.1 FreshAir-aktiivihilisuodatin)
- ▷ Aktiivihilisuodatin takaa kylmälaitteen optimaalisen ilmanlaadun.
- ▷ Muistutus tulee uudelleen esiin 6 kuukauden kuluttua.

Jos et enää halua saada tätä muistutusta, voit ottaa muistutuksen pois käytöstä. (katso Muistutuksen poistaminen käytöstä)

8 Varustus

8.1 Oven hylly

8.1.1 Oven hyllyn siirtäminen ja poistaminen

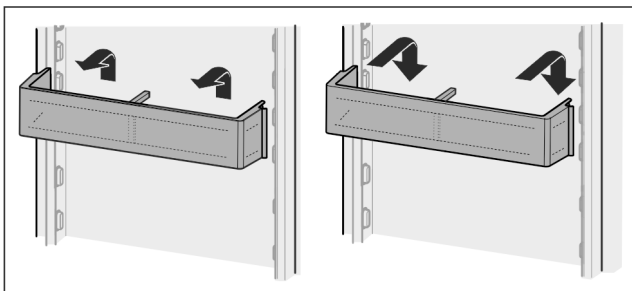


Fig. 89

- ▶ Siirrä ovihyllyä ylöspäin.
- ▶ Vedä sitä eteenpäin.
- ▶ Aseta se paikoilleen päinvastaisessa järjestyksessä.

8.1.2 Oven hyllyn purkaminen osiin

Oven hyllyt voidaan purkaa osiin puhdistusta varten.

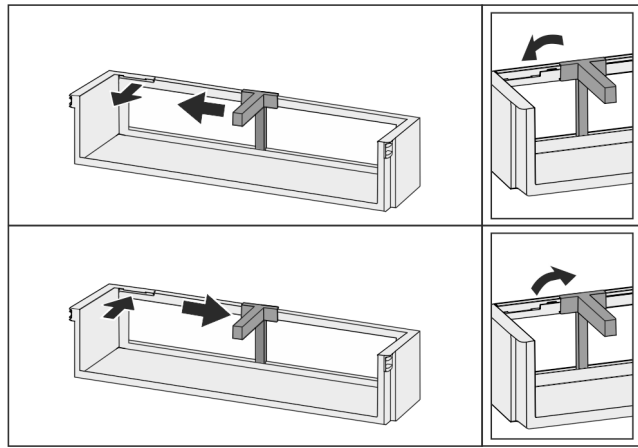


Fig. 90

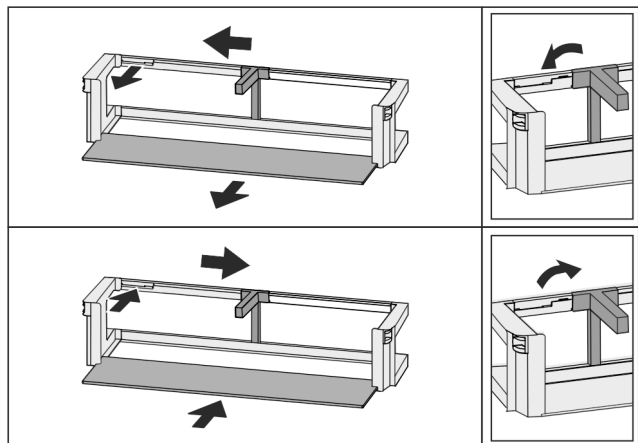


Fig. 91

- ▶ Pura oven hylly osiin.

8.2 Hyllytasot

8.2.1 Hyllytasojen siirtäminen ja poistaminen

Hyllytasot on varmistettu tahatonta ulosvetämistä vastaan ulosvetorajoittimilla.

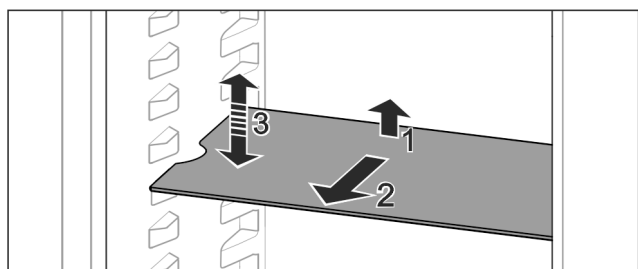


Fig. 92

- ▶ Nosta hyllytasoa ja vedä sitä eteenpäin.
- ▷ Sivussa oleva lovi on tuen kohdalla.
- ▶ Hyllytasojen siirtäminen: Nosta tai laske halutulle korkeudelle työnnä sisään.

-tai-

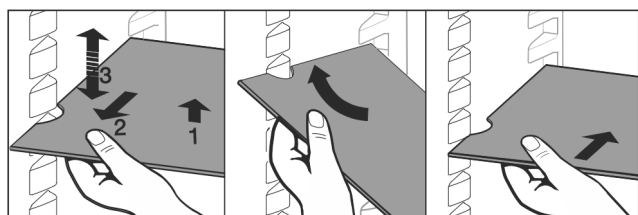


Fig. 93

Varustus

- ▶ Hyllytason poistaminen kokonaan: Vedä eteenpäin ulos.
 - ▶ Helpompi irrotustapa: aseta hyllytaso vinoon.
 - ▶ Hyllytason asettaminen takaisin: Työnnä sisään vasteseen saakka.
 - ▷ Rajoittimet osoittavat alaspäin.
 - ▷ Rajoittimet ovat etummaisena hyllytason takana.
- Myös EasyFresh-lokeroiden yläpuolella oleva hyllytaso voidaan poistaa.

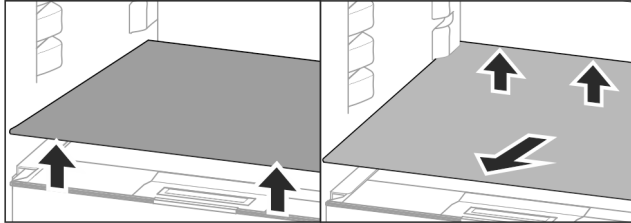


Fig. 94

Hyllytason poistaminen:

- ▶ Nosta hyllytasoa edestä ja takaa.
- ▶ Poista etukautta.

Älä aseta alapuolella olevan lokeron kannen päälle mitään tavaroita!

Hyllytason työntäminen paikoilleen:

- ▶ Aseta hyllytaso vinoittain taakse alaspäin kallistaen.
- ▷ Rajoittimet osoittavat alaspäin.
- ▶ Työnnä hyllytaso sisään ja aseta se alas.

8.2.2 Hyllytasojen purkaminen osiin

Hyllytasot voidaan purkaa puhdistusta varten.

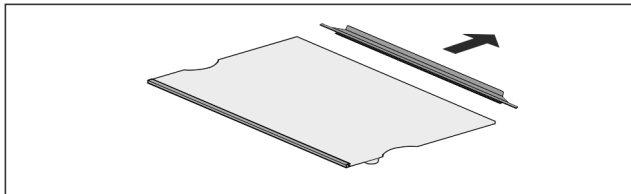


Fig. 95

- ▶ Pura hyllytaso osiin.

8.3 Jaettava hyllytaso*

8.3.1 Jaettavan hyllytason käyttäminen

Hyllytasot on varmistettu tahatonta ulosvetämistä vastaan ulosvetorajoittimilla.

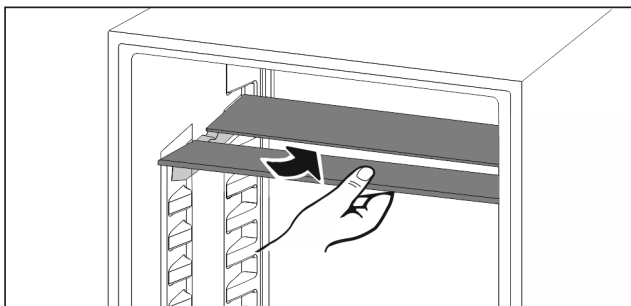


Fig. 96

- ▶ Työnnä jaettava hyllytaso alle kuvan mukaisesti.

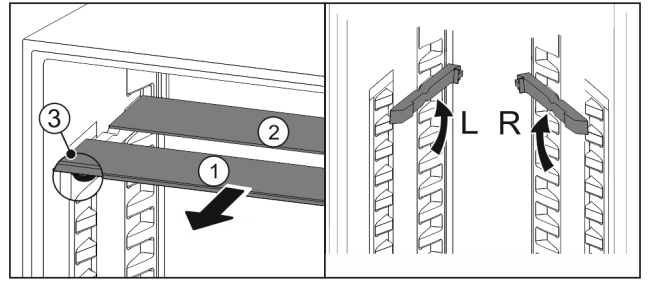


Fig. 97

Korkeussäätö:

- ▶ Vedä lasilevyt yksittäin etukautta ulos Fig. 97 (1).
- ▶ Vedä asennuskiskot pois kiinnikkeistä ja kiinnitä ne haluamallasi korkeudelle.
- ▶ Työnnä lasilevyt yksittäin paikoilleen.
- ▷ Litteiden rajoittimien tulee olla edessä, suoraan asennuskiskon takana.
- ▷ Korkeiden rajoittimien tulee olla takana.

Käytä kumpaakin tasoa:

- ▶ Tartu alempaan lasilevyyn yhdellä kädellä ja vedä sitä eteenpäin.
- ▷ Koristelistalla varustettu lasilevy Fig. 97 (1) on edessä.
- ▷ Pysäyttimet Fig. 97 (3) osoittavat alaspäin.

8.4 VarioSafe *

VarioSafe tarjoaa jääkaappiosassa tilaa esimerkiksi pienille elintarvikkeille, pakkauksille, tuubeille ja lasipurkeille.

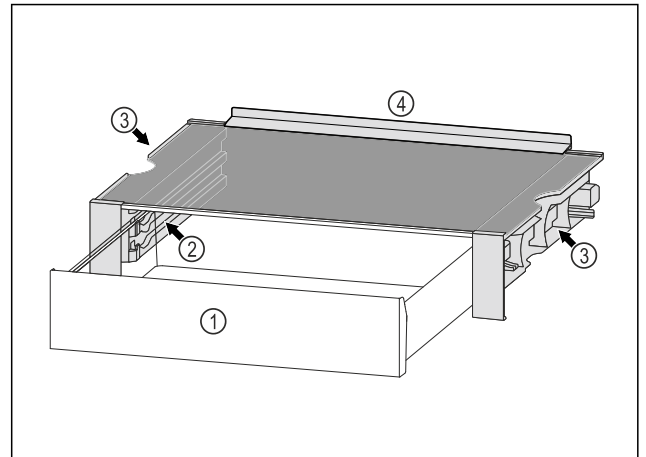


Fig. 98

- (1) VarioSafe-vetolaatikko
- (2) Sivuseinät, joissa kiilat VarioSafe-vetolaatikolle
- (3) Lovet vasemmassa ja oikeassa sivuseinässä
- (4) Vastereuna

8.4.1 VarioSafe-vetolaatikon asettaminen paikalleen

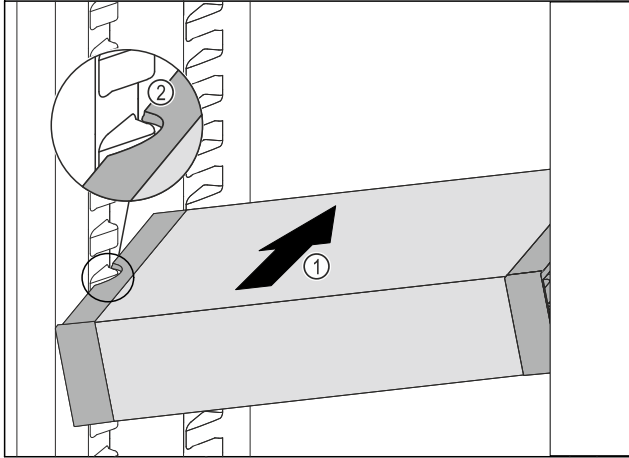


Fig. 99

- ▶ Työnnä VarioSafe vinossa asennossa jääkaappiosaan Fig. 99 (1), kunnes VarioSafen sivuilla olevat lovet Fig. 99 (2) ovat jääkaappiosassa olevien kotelokiilojen tasolla.

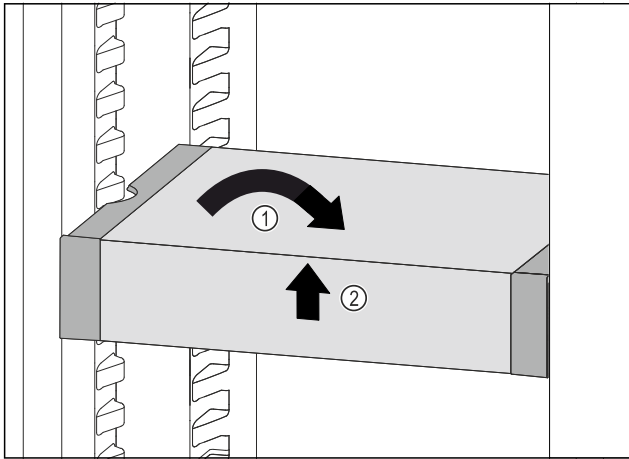


Fig. 100

- ▶ Aseta VarioSafe suoraan. Fig. 100 (1)
- ▶ Nosta VarioSafe-vetolaatikkoa edestä. Fig. 100 (2)

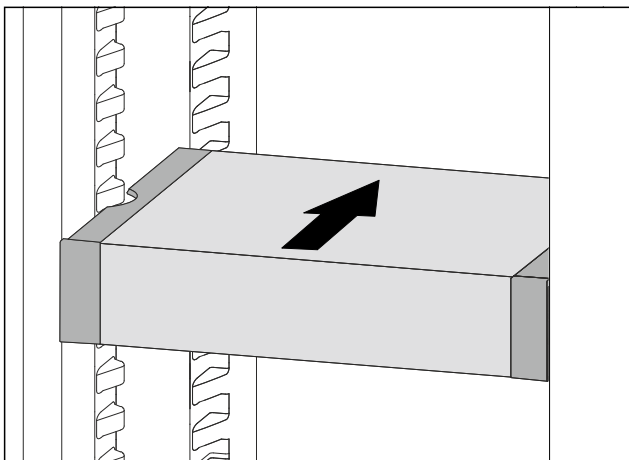


Fig. 101

- ▶ Nosta VarioSafe-vetolaatikkoa ulospäin.
- ▶ Työnnä VarioSafe-vetolaatikko taakse.
- ▶ Laske VarioSafe-vetolaatikko alas.
- ▷ VarioSafe napsahtaa kuuluvasti ulospäin paikalleen.
- ▷ VarioSafe on asetettu paikoilleen.

8.4.2 VarioSafe-laatikon siirtäminen

VarioSafe voidaan siirtää kokonaisena jääkaappiosassa.

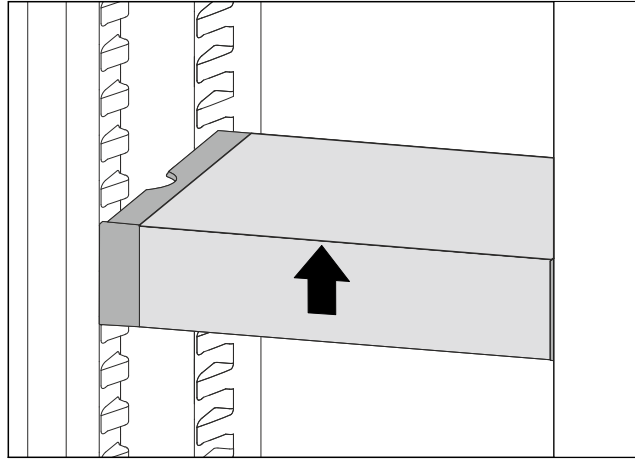


Fig. 102

- ▶ Nosta VarioSafe-vetolaatikkoa edestä.

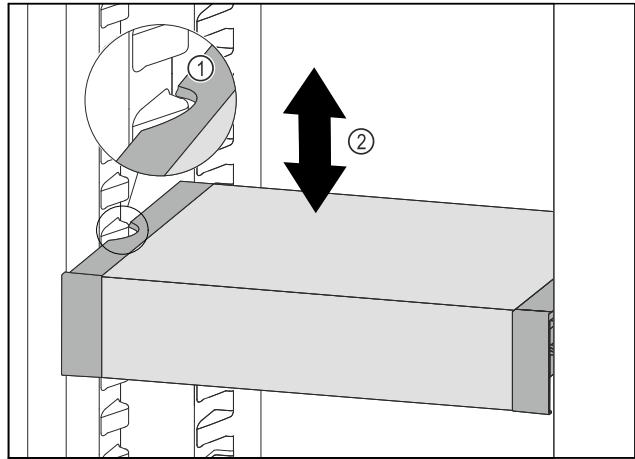


Fig. 103

- ▶ Vedä VarioSafe-laatikkoa ulospäin, kunnes VarioSafen sivuilla olevat lovet ovat jääkaappiosassa olevien kotelokiilojen tasolla. Fig. 103 (1)
- ▶ Siirrä VarioSafe-laatikkoa ylös- tai alaspäin jääkaappiosassa haluttuun korkeuteen. Fig. 103 (2)

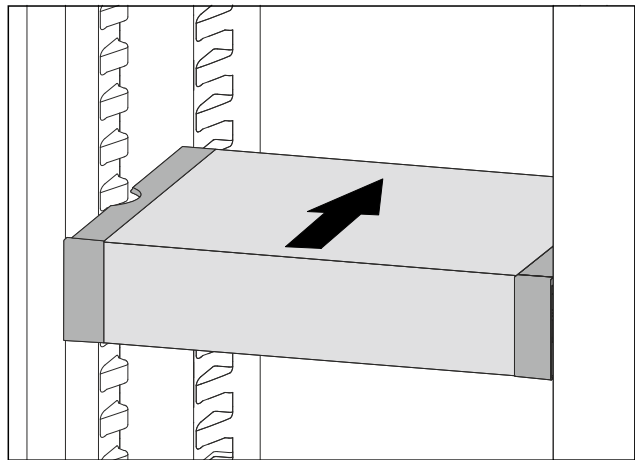


Fig. 104

- ▶ Nosta VarioSafe-vetolaatikkoa edestä.
- ▶ Työnnä VarioSafe-vetolaatikko taakse.
- ▷ VarioSafe napsahtaa kuuluvasti ulospäin paikalleen.
- ▷ VarioSafe-vetolaatikon korkeus on säädetty.

8.4.3 VarioSafe-vetolaatikon siirtäminen

VarioSafe-vetolaatikko voidaan asettaa kahteen eri korkeuteen. Jos haluat säilyttää VarioSafe-vetolaatikossa korkeampia elintarvikkeita, työnnä VarioSafe-vetolaatikko alemmille kiiloille. Jos haluat säilyttää VarioSafe-vetolaatikossa matalampia elintarvikkeita, työnnä VarioSafe-vetolaatikko ylempille kiiloille.

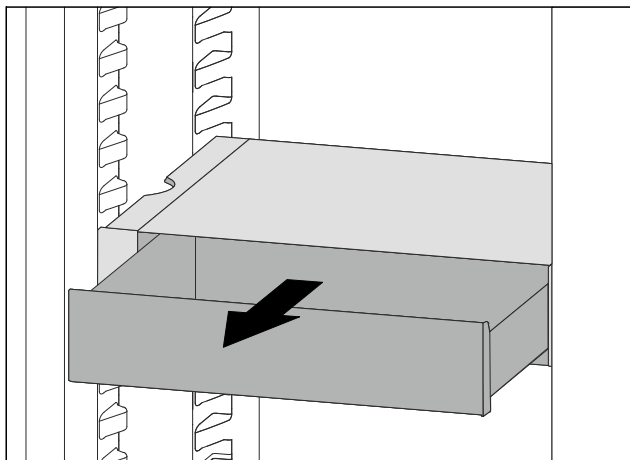


Fig. 105

- ▶ Vedä VarioSafe-vetolaatikko ulos vasteeseen saakka.
- ▶ Nosta VarioSafe-vetolaatikon etuosaa ylös.
- ▶ Poista VarioSafe-vetolaatikko vetämällä eteenpäin.

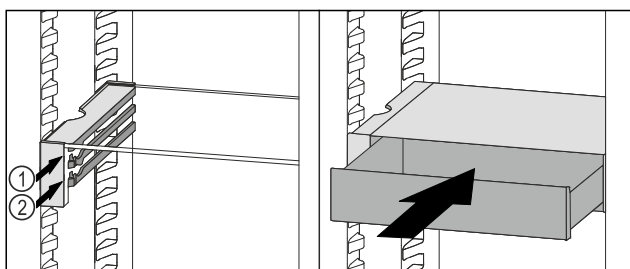


Fig. 106

- ▶ Nosta VarioSafe-vetolaatikon etuosaa ylös.
- ▶ Aseta VarioSafe-vetolaatikko rajoittimien taakse halutulle kannattimelle Fig. 106 (1) tai Fig. 106 (2).
- ▷ VarioSafe-vetolaatikon korkeus on säädetty.

8.4.4 VarioSafe-vetolaatikon poistaminen

VarioSafe-vetolaatikko voidaan poistaa kokonaisena.

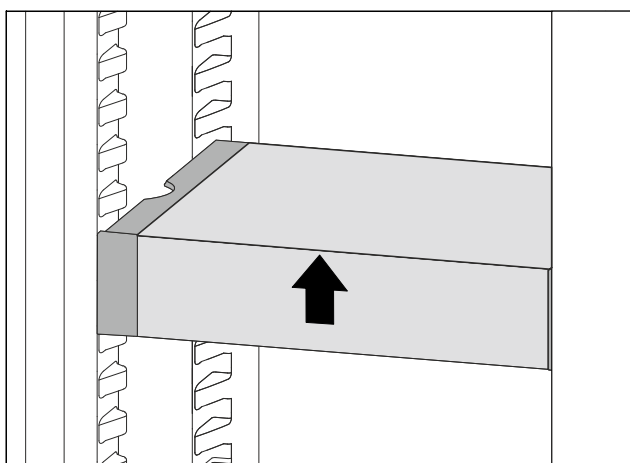


Fig. 107

- ▶ Nosta VarioSafe-vetolaatikkoa edestä.

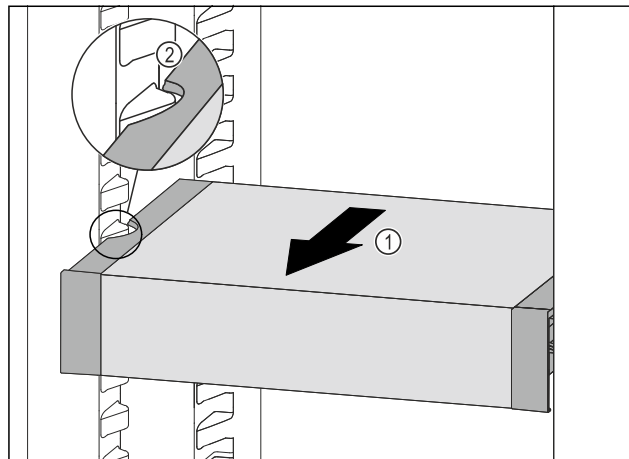


Fig. 108

- ▶ Vedä VarioSafe-laatikkoa eteenpäin Fig. 108 (1), kunnes VarioSafen sivuilla olevat lovet ovat jääkaappiosassa olevien kannattimien tasolla. Fig. 108 (2)

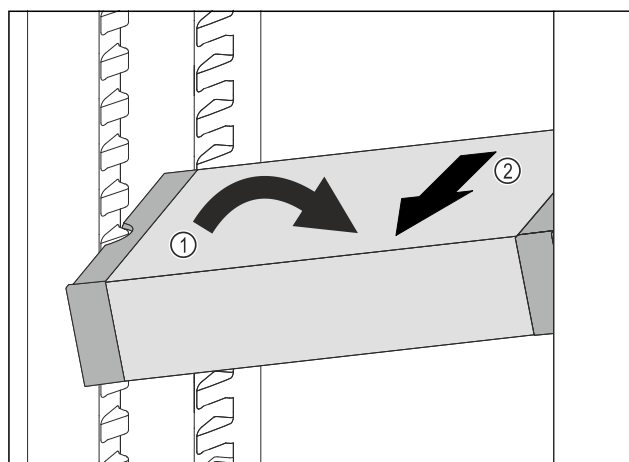


Fig. 109

- ▶ Aseta VarioSafe-vetolaatikko vinossa jääkaappiosassa. Fig. 109 (1)
- ▶ Poista VarioSafe-vetolaatikko etukautta. Fig. 109 (2)
- ▷ VarioSafe on poistettu.

8.4.5 VarioSafe-laatikon purkaminen osiin

VarioSafe-vetolaatikko voidaan purkaa osiin, kun haluat puhdistaa VarioSafe-vetolaatikon tai asentaa tai poistaa varaosia.

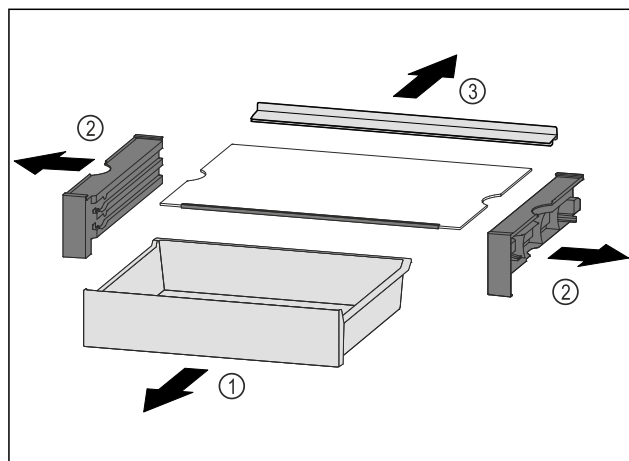


Fig. 110

- ▶ Poista VarioSafe kokonaisena. (katso 8.4.4 VarioSafe-vetolaatikon poistaminen)
- ▶ Pura VarioSafe osiin kuvan mukaisesti.

8.5 Vetolaatikot

Voit poistaa vetolaatikot puhdistamista varten.

Voit poistaa vetolaatikot hyödyntääksesi VarioSpace-mahdollisuutta.

Vetolaatikoiden pois ottaminen ja paikoilleen asettaminen tapahtuu eri tavoin vetojärjestelmästä riippuen. Laitteessa voi olla erilaisia vetojärjestelmiä.

Vihje

Energiankulutus kasvaa, ja jäädytysteho heikkenee, jos tuuletus ei ole riittävä.

- ▶ Alin vetolaatikko on jätettävä laitteeseen!
- ▶ Takapaneelissa olevaa tuulettimen tuuletusrakoa ei saa koskaan peittää!

8.5.1 Laitteen pohjalla tai lasihyllyllä oleva vetolaatikko

Laatikko liikkuu joko suoraan laitteen pohjalla tai lasihyllyn päällä. Erillisiä kiskoja ei ole.

Kun laatikko otetaan pois, voidaan sen alla olevaa lasihyllyä käyttää säilytuspintana.

Vetolaatikon poistaminen

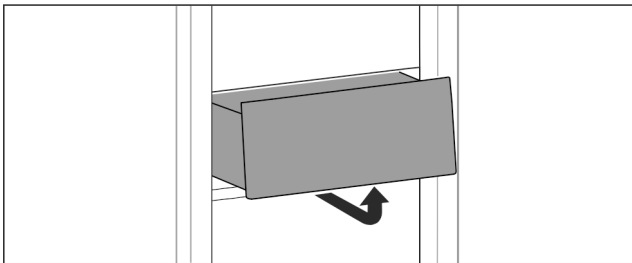


Fig. 111

- ▶ Poista vetolaatikko kuvan mukaisesti.

Vetolaatikon asettaminen paikoilleen

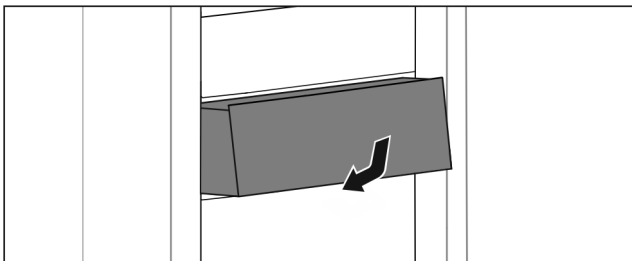


Fig. 112

- ▶ Aseta vetolaatikko paikoilleen kuvan mukaisesti.

8.5.2 Liukukiskoilla oleva vetolaatikko

Vetolaatikon poistaminen

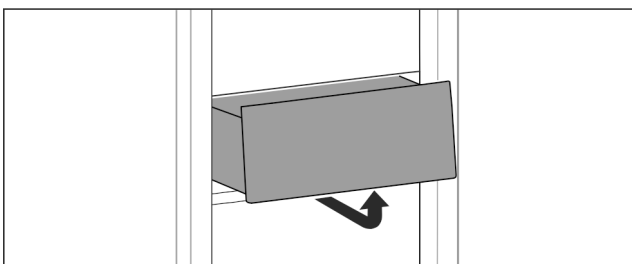


Fig. 113

- ▶ Poista vetolaatikko kuvan mukaisesti.

Vetolaatikon asettaminen paikoilleen

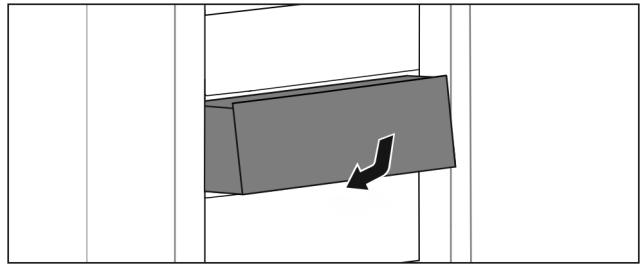


Fig. 114

- ▶ Aseta vetolaatikko paikoilleen kuvan mukaisesti.

8.6 EasyFresh-Safe-lokeron kansi

Lokeron kansi voidaan poistaa puhdistusta varten.

8.6.1 Lokeron kannen poistaminen

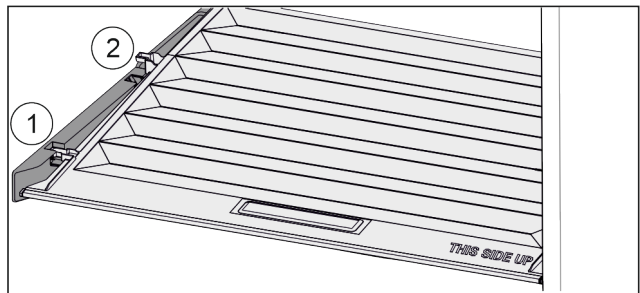


Fig. 115

Kun vetolaatikot on otettu pois:

- ▶ Vedä kantta kiinnikkeissä olevaan aukkoon saakka eteenpäin Fig. 115 (1).
- ▶ Nosta sitä takaosasta ja ota se pois yläkautta Fig. 115 (2).

8.6.2 Lokeron kannen asettaminen paikoilleen:

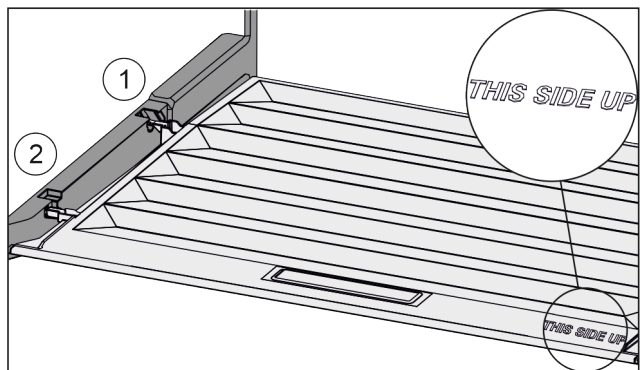


Fig. 116

Kun teksti THIS SIDE UP on ylöspäin:

- ▶ Vie kannen korokeosa takimmaisessa kiinnittimessä Fig. 116 (1) olevan aukon kautta sisään ja kiinnitä se edessä kiinnittimeen Fig. 116 (2).
- ▶ Aseta kansi haluamaasi asentoon (katso 8.7 Kosteuden säätäminen).

8.7 Kosteuden säätäminen

Vetolaatikossa olevaa kosteutta voidaan säätää käyttämällä itse lokeron kannessa olevaa säädintä.

Lokeron kansi sijaitsee suoraan vetolaatikossa, ja se voi olla hyllytasojen tai ylimääräisten vetolaatikoiden peittämänä.

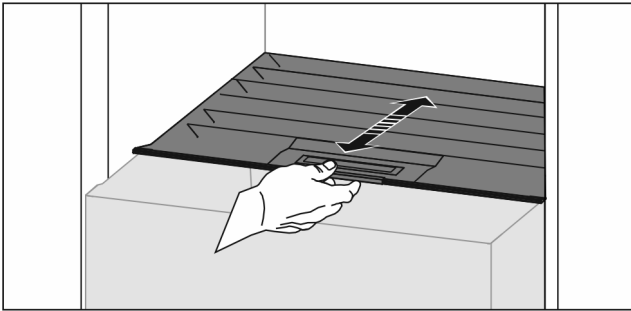


Fig. 117

Alhainen ilmankosteus

- ▶ Avaa vetolaatikko.
- ▶ Vedä lokeron kantta eteenpäin.
- ▷ Vetolaatikon ollessa suljettuna: Kannen ja lokeron välissä on rako.
- ▷ Laatikossa oleva ilmankosteus vähenee.

Korkea ilmankosteus

- ▶ Avaa vetolaatikko.
- ▶ Siirrä lokeron kantta taaksepäin.
- ▷ Vetolaatikon ollessa suljettuna: Kansi sulkee lokeron tiiviisti.
- ▷ Laatikossa oleva ilmankosteus kasvaa.
- Jos lokerossa on liikaa kosteutta:
- ▶ Valitse "alhaisen ilmankosteuden" asetus.
- tai-
- ▶ Poista kosteutta liinalla.

8.8 Lasilevyt

Voit poistaa lasihyllyn vetolaatikoiden alta puhdistamista varten.

Voit poistaa lasihyllyn vetolaatikoiden alta hyödyntääksesi VarioSpace-mahdollisuutta.

8.8.1 Lasilevyn poistaminen / asettaminen paikalleen

Varmista, että seuraavat edellytykset täyttyvät:

- Lasilevy vetolaatikon alla: Vetolaatikko on poistettu. (katso 8.5 Vetolaatikat)

Lasihyllyn poistaminen

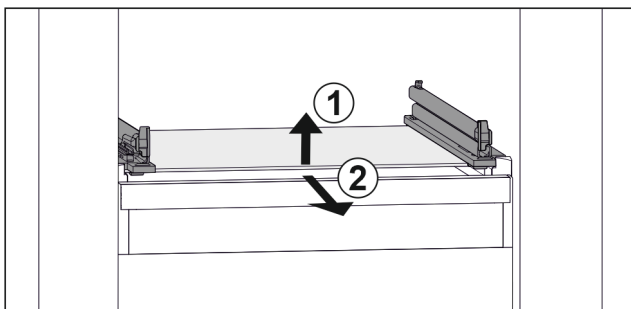


Fig. 118 Lasihyllyn esimerkinomainen kuvaus

- ▶ Nosta lasihyllyä edestä. Fig. 118 (1)
- ▶ Poista lasihylly vetämällä sitä eteenpäin. Fig. 118 (2)

Lasihyllyn asettaminen paikalleen

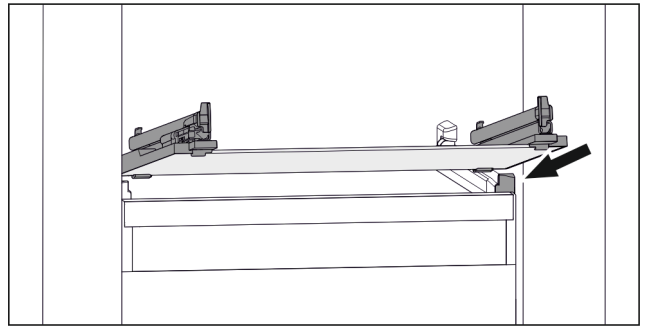


Fig. 119 Lasihyllyn esimerkinomainen kuvaus

- ▶ Aseta lasihylly vinosti rajoittimien taakse. (katso Fig. 119)
- ▶ Nosta lasihyllyä.
- ▶ Työnnä lasihylly taakse.

8.9 EasyTwist-Ice*

EasyTwist-Icen avulla voit valmistaa jääpaloja kotikäyttöön. EasyTwist-Ice saa vettä vesisäiliön kautta.

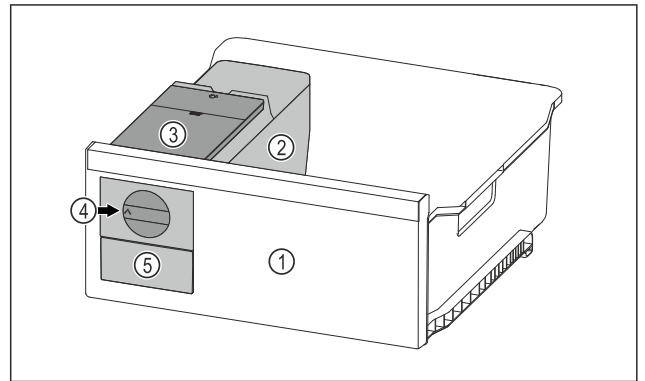


Fig. 120 Esimerkkikuva

- (1) Pakastimen vetolaatikko, jossa on EasyTwist-Ice
- (2) Runko, jossa on jääpalakannen
- (3) Vesisäiliö
- (4) Kiertonuppi
- (5) Jääpalavetolaatikko

Vihje

Älä muuta EasyTwist-Icella varustetun pakastimen vetolaatikon asentoa laitteessa.

8.9.1 Jääpalojen valmistus

EasyTwist-Icen avulla tietyn ajan kuluessa valmistettujen jääpalojen määrä riippuu laitteen pakastuslämpötilasta. Mitä matalampi lämpötila laitteessa, sitä enemmän jääpaloja voit valmistaa.

Jääpalojen enimmäismäärä jääpalakennossa:	20 jääpalaa
Jääpalavetolaatikon enimmäiskapasiteetti:	40 jääpalaa (vastaa kahta jääpalojen valmistuskertaa)
Lisätietoa jääpalojen valmistuksen ajasta:	(katso 10.1 Tekniset tiedot)

Varmista, että seuraavat edellytykset täyttyvät:

- EasyTwist-Icen osat on puhdistettu.

Vesisäiliön täyttäminen



VAROITUS

- Epäpuhtaasta vedestä aiheutuva myrkytysvaara!
- Käytä vesisäiliön täyttämiseen vain juomavettä.

HUOMIO

- Sokeripitoisia nesteitä!
- EasyTwist-Ice-toiminnon vaurioitumisen vaara.
- Käytä täyttämiseen ainoastaan kylmää juomavettä.

Vihje

Juomaveden maku on laadullisesti parasta häiriöttömään jääkuutioiden valmistukseen, kun käytetään suodatettua, dekarbonisoitua vettä.

Tällainen vedenlaatu saadaan käyttämällä erikoisliikkeissä myytäviä juomavesisuodattimia.

- Täytä vesisäiliöön vain suodatettua, dekarbonisoitua vettä.

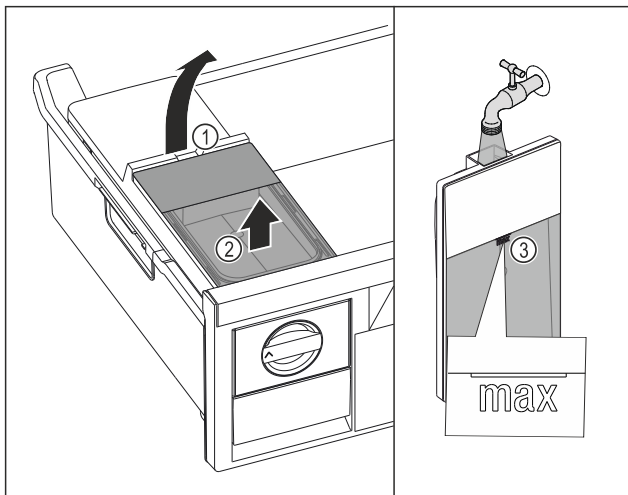


Fig. 121

- Vedä pakastimen vetolaatikkoa ulos vasteeseen saakka.
- Nosta vesisäiliö lovesta Fig. 121 (1).
- Ota vesisäiliö ulos yläkautta. Fig. 121 (2)
- Täytä vesisäiliö juomavedellä merkintään Fig. 121 (3) asti.

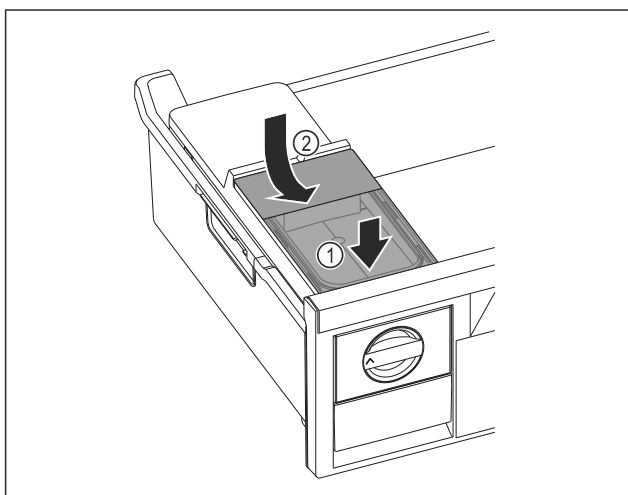


Fig. 122

- Aseta vesisäiliö edestä. Fig. 122 (1)
- Laske vesisäiliö taakse alas. Fig. 122 (2)
- Työnnä pakastimen vetolaatikko sisään.

Jääpalojen irrottaminen

Varmista, että seuraavat edellytykset täyttyvät:

- Jääpalojen valmistukseen tarvittavaa aikaa noudatetaan. (katso 10.1 Tekniset tiedot)
- Pakastimen vetolaatikko on kokonaan paikallaan.
- Jääpalavetolaatikko on kokonaan paikallaan.

- Kierrä kiertonuppia Fig. 120 (4) myötöpäivään vasteeseen saakka.
- ▷ Jääpalat putoavat jääpalakennosta jääpalavetolaatikkoon Fig. 120 (5).
- Jos kaikki jääpalat eivät irtoa jääpalakennosta:
- Kierrä kiertonuppia myötöpäivään useita kertoja vasteeseen saakka.

8.10 VarioSpace

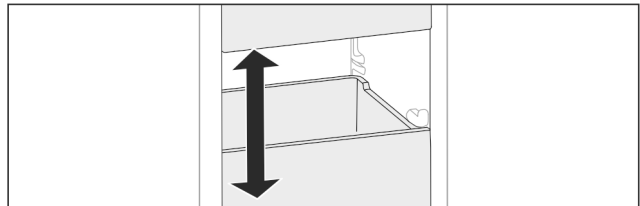


Fig. 123

Voit poistaa vetolaatikat ja lasilevyt laitteesta. Näin saadaan lisää tilaa suurille elintarvikkeille, kuten siipikarjalle, muulle lihalle, suurikokoisille riistapaloille ja korkeille leipomotuotteille. Näin ne voidaan pakastaa kokonaisina ja käyttää myöhemmin.

- Huomioi laatikoiden ja lasilevyjen kuormitusrajat (katso 10.1 Tekniset tiedot).

8.11 Pullonpidike

8.11.1 Pullonpidikkeen käyttäminen

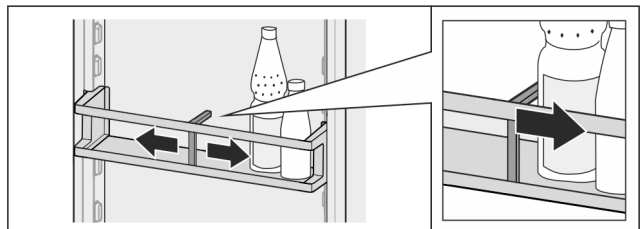


Fig. 124

- Työnnä pullonpidike pulloihin kiinni.
- ▷ Siten pullot eivät pääse kaatumaan.

8.11.2 Pullonpidikkeen poistaminen

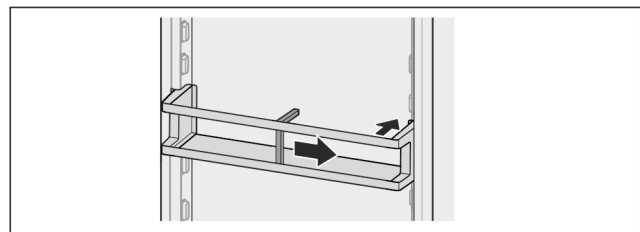


Fig. 125

- Siirrä pullonpidike kokonaan oikealle reunaan saakka.
- Ota takakautta pois.

9 Huolto

9.1 FreshAir-aktiivihiihliisuodatin

FreshAir-aktiivihiihliisuodatin sijaitsee lokerossa tuulettimen yläpuolella.

Se takaa optimaalisen ilmanlaadun.

- Aktiivihiihliisuodatin tulee vaihtaa 6 kuukauden välein. Kun muistutus on aktivoitu, näyttöön tulee vaihtoa vaativa ilmoitus.
- Aktiivihiihliisuodatin voidaan hävittää tavanomaisen kotitalousjätteen mukana.

Vihje

Voit hankkia FreshAir-aktiivihiihliisuodattimen Liebherr-Hausgeräte-kaupasta osoitteesta home.liebherr.com/shop/de/deu/zubehor.html.

9.1.1 FreshAir-aktiivihiihliisuodattimen poistaminen

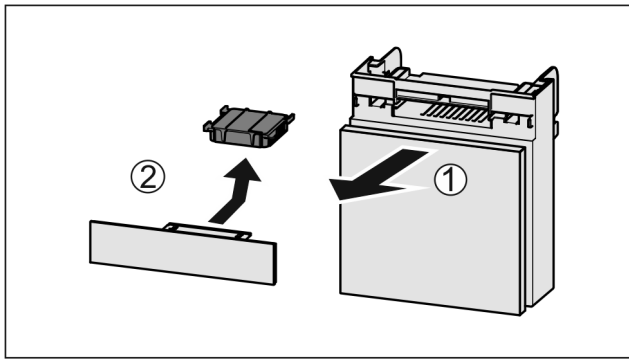


Fig. 126

- ▶ Vedä lokero etukautta pois Fig. 126 (1).
- ▶ Poista aktiivihiihliisuodatin Fig. 126 (2).

9.1.2 FreshAir-aktiivihiihliisuodattimen asettaminen paikoilleen

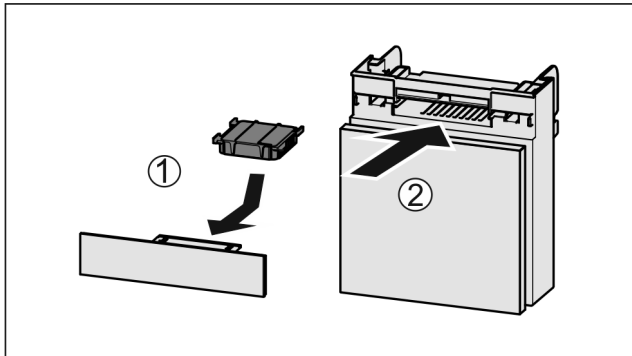


Fig. 127

- ▶ Aseta aktiivihiihliisuodatin kuvan mukaisesti paikoilleen Fig. 127 (1).
- ▷ Aktiivihiihliisuodatin lukittuu kiinni. Kun aktiivihiihliisuodatin osoittaa alaspäin:
 - ▶ Työnnä lokero kiinni Fig. 127 (2).
 - ▷ Aktiivihiihliisuodatin on nyt käyttövalmis.

9.2 Vetojärjestelmien purkaminen/asennus

9.2.1 Purkamisohjeet

Voit purkaa osan vetojärjestelmistä puhdistusta varten. Laitteessa voi olla erilaisia vetojärjestelmiä.

Seuraavat vetojärjestelmät ovat purettavissa / ei purettavissa:

Vetojärjestelmä	purettavissa / ei purettavissa
Laitteen pohjalla tai lasilevyllä oleva veto-laatikko	ei purettavissa
Liukukiskoilla oleva vetolaatikko	ei purettavissa

9.3 Laitteen sulattaminen

9.3.1 Jääkaappiosan sulattaminen

Sulatus tapahtuu automaattisesti. Sulatusvesi valuu poistaukon kautta pois ja haihtuu.

Takaseinään muodostuvat vesipisarot tai ohut huurre- tai jääkerros johtuvat laitteen toiminnasta ja ovat täysin normaali ilmiö. Niitä ei tarvitse poistaa.*

Laitteen energiankäytön kannalta optimoidusta säädöstä johtuen myös huurteen ja jääkerroksen muodostuminen on toisinaan mahdollista.*

- ▶ Puhdista valutusaukko säännöllisesti. (katso 9.4 Laitteen puhdistaminen)

9.3.2 Pakasteosaston sulattaminen NoFrost-järjestelmällä

Sulattaminen tapahtuu automaattisesti NoFrost-järjestelmällä. Kosteus kerääntyy haihduttimeen. Järjestelmä sulattaa ja haihduttaa haihduttimeen kertyneen kosteuden säännöllisesti.

Laitetta ei tarvitse sulattaa.

9.4 Laitteen puhdistaminen

9.4.1 Valmistelu



VAROITUS

Sähköiskun vaara!

- ▶ Irrota kylmälaitteen pistoke tai katkaise virrantulo.



VAROITUS

Palovaara

- ▶ Älä vahingoita kylmäainekiertoa.

- ▶ Tyhjennä laite.

- ▶ Irrota verkkopistoke.

-tai-

- ▶ Aktivoi CleaningMode. (katso CleaningMode)

9.4.2 Laitteen puhdistus

HUOMIO

Epäasianmukaisen puhdistuksen vaara!

Seurauksena on laitevaurioita.

- ▶ Käytä ainoastaan pehmeitä puhdistusliinoja ja pH-neutraalia yleispuhdistusainetta.

- ▶ Älä käytä hankaavia tai naarmuttavia sieniä tai teräsvillaa.

- ▶ Älä käytä voimakkaita, hankaavia tai hiekkaa, klooria tai happoja sisältäviä puhdistusaineita.



VAROITUS

Loukkaantumis- ja vaurioitumisvaara johtuen kuumasta höyrystä!

Kuuma höyry voi aiheuttaa palohaavoja ja vaurioittaa laitteen pintoja.

▶ Älä käytä höyrysureita!

▶ Käytä ulkopinnan pyyhkimiseen pehmeää, puhdasta liinaa. Käytä vahvasti likaantuneen pinnan puhdistamiseen haaleaa vettä ja neutraalia pesuainetta. Lasipinnat voi puhdistaa myös lasinpuhdistusaineella.

9.4.3 Sisäosan puhdistaminen

HUOMIO

Epäasianmukaisen puhdistuksen vaara!

Seurauksena on laitevaurioita.

▶ Käytä ainoastaan pehmeitä puhdistusliinoja ja pH-neutraalia yleispuhdistusainetta.

▶ Älä käytä hankaavia tai naarmuttavia sieniä tai teräsvillaa.

▶ Älä käytä voimakkaita, hankaavia tai hiekkaa, klooria tai happoja sisältäviä puhdistusaineita.

▶ Muovipinnat: Puhdista käsin pehmeällä, puhtaalla liinalla, kädenlämpöisellä vedellä ja vähäisellä määrällä pesuainetta.

▶ Metallipinnat: Puhdista käsin pehmeällä, puhtaalla liinalla, kädenlämpöisellä vedellä ja vähäisellä määrällä pesuainetta.

▶ Vedenpoistoaukko: Poista kerääntymät ohuella apuvälineellä, esim. vanupuikolla.

9.4.4 Kuivan takaseinän puhdistus*

Voit poistaa kuivan takaseinän puhdistamista varten.

Takaseinän poistaminen

▶ Poista kaikki varustuksen osat.

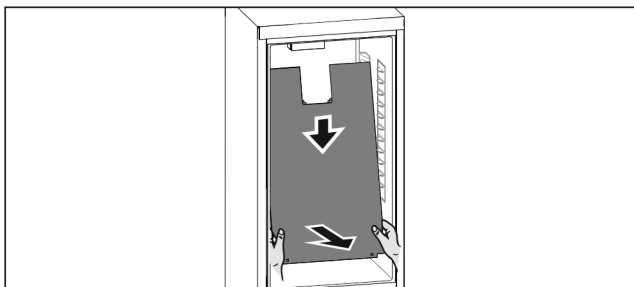


Fig. 128

▶ Tartu molemmin käsin takaseinään sen alaosasta ja vedä sitä samanaikaisesti voimakkaasti alaspäin.

▶ Vedä takaseinä alapäästä etukautta ulos.

▷ Takaseinä on irrotettu.

Jos jatkat laitteen käyttöä takaseinä irrotettuna:

▶ *D-Value*-arvoksi on asetettava *D2*. (katso *D-Value**)

Takaseinän asettaminen paikalleen

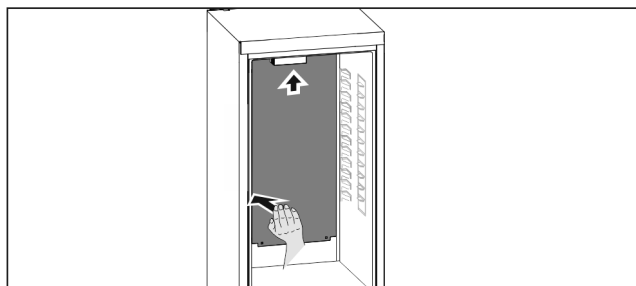


Fig. 129

- ▶ Varmista, että laite on täysin tyhjä.
- ▶ Työnnä takaseinää alakautta ylöspäin.
- ▶ Paina takaseinää sen vasemmalta puolelta voimakkaasti taaksepäin.
- ▷ Takaseinä loksahtaa kuuluvasti paikoilleen.
- ▶ Aseta varustuksen osat paikoilleen.
- ▶ *D-Value*-arvoksi on asetettava *D1*. (katso *D-Value**)

9.4.5 Varusteiden puhdistaminen

HUOMIO

Epäasianmukaisen puhdistuksen vaara!

Seurauksena on laitevaurioita.

▶ Käytä ainoastaan pehmeitä puhdistusliinoja ja pH-neutraalia yleispuhdistusainetta.

▶ Älä käytä hankaavia tai naarmuttavia sieniä tai teräsvillaa.

▶ Älä käytä voimakkaita, hankaavia tai hiekkaa, klooria tai happoja sisältäviä puhdistusaineita.

Puhdistus pehmeällä, puhtaalla liinalla, kädenlämpöisellä vedellä ja vähäisellä määrällä pesuainetta:

- Oven hylly
- Hyllytaso
- Jaettava hyllytaso*
- VarioSafe*
- EasyFresh-Safe-lokeron kansi
- Vetolaatikko
- EasyTwist-Icen komponentit*

Puhdistus astianpesukoneessa enintään 60 °C:ssa:

- Oven hylly
- Pullonpidike
- Jaettavan hyllytason pidike*
- Jääpala-astia*
- ▶ Varusteiden purkaminen osiin: katso vastaavaa kappaletta.
- ▶ Puhdista varusteet.

9.4.6 EasyTwist-Ice:n puhdistus*

Puhdista EasyTwist-Ice seuraavissa tapauksissa:

- Ensimmäinen käyttöönotto
- Laite on ollut käyttämättä yli 48 tuntia
- Puhdistustarve

EasyTwist-Ice:n purkaminen

Varmista, että seuraavat edellytykset täyttyvät:

- Vetolaatikko on otettu pois. (katso 8.5 Vetolaatikot)
- Vetolaatikko on laskettu pöydälle.

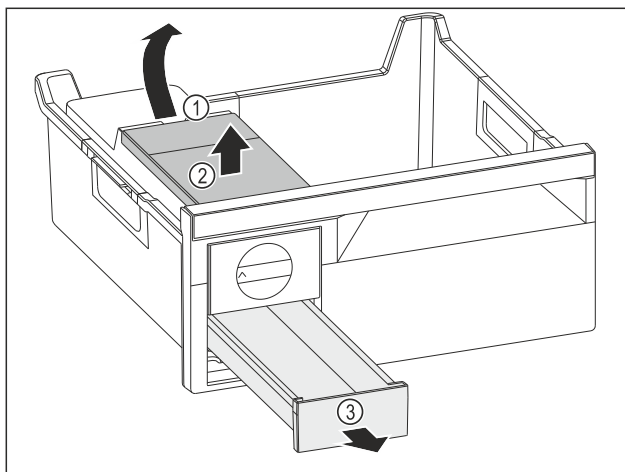


Fig. 130

- ▶ Vesisäiliön poistaminen: Nosta vesisäiliötä syvennyksestä Fig. 130 (1).

Huolto

- ▶ Ota vesisäiliö *Fig. 130 (2)* ylöspäin pois.
- ▶ Ota jääkuutiolokero *Fig. 130 (3)* eteenpäin pois.

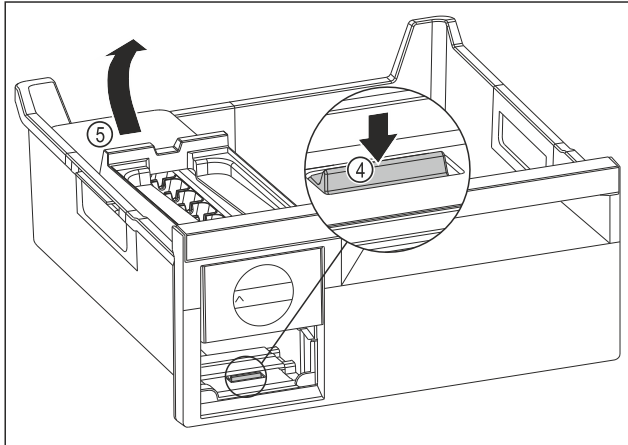


Fig. 131

- ▶ EasyTwist-Ice-rungon poistaminen: Paina kieleke *Fig. 131 (4)* sormella alas ja nosta samanaikaisesti toisella kädellä EasyTwist-Ice-runko *Fig. 131 (5)* takaa ylöspäin.
- ▶ Ota EasyTwist-Ice-runko ulos pakastelokerosta.

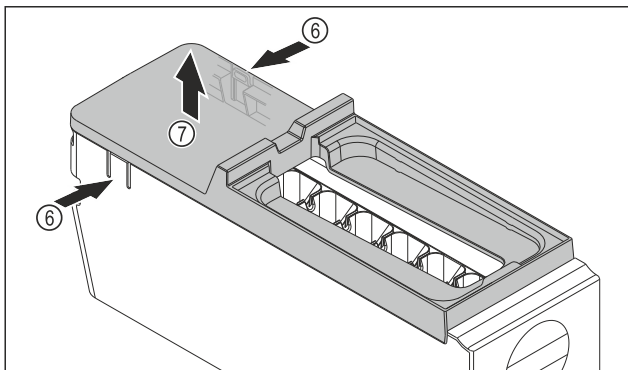


Fig. 132

- ▶ EasyTwist-Ice-rungon kannen poistaminen: Paina kielekkeitä *Fig. 132 (6)* EasyTwist-Ice-rungon molemmilla puolilla.
- ▶ Ota kansi *Fig. 132 (7)* toisella kädellä ylöspäin pois.
- ▶ EasyTwist-Ice on jaettu neljään osaan. (katso *Fig. 133*)

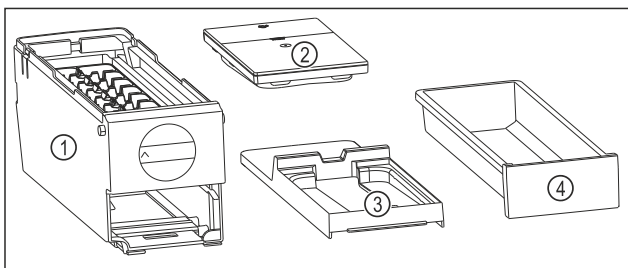


Fig. 133 EasyTwist-Ice:n osat

- | | |
|--------------------------------------------------------|----------------------------|
| (1) EasyTwist-Ice-runko jääkuutiolokeron kanssa | (3) Kansi |
| (2) Vesisäiliö | (4) Jääkuutiolokero |

HUOMIO

Vaurioitumisvaara epäasianmukaisen purkamisen vuoksi! Varusteiden murtuminen, hajoaminen ja sirpaloituminen. Jos EasyTwist-Ice-runkoa puretaan enemmän, kääntönappi tai muita EasyTwist-Ice-rungon osia voi vahingoittaa.

- ▶ Pura EasyTwist-Ice vain kuvissa esitettyihin osiin. (katso *Fig. 133*)
- ▶ Puhdista EasyTwist-Ice-runko *Fig. 133 (1)* kokonaisuena.

EasyTwist-Ice:n puhdistus

Varmista, että seuraavat edellytykset täyttyvät:

- EasyTwist-Ice on purettu osiin. (katso EasyTwist-Ice:n purkaminen)
- ▶ Puhdista jääkuutiolokero, vesisäiliö, kansi ja EasyTwist-Ice-runko lämpimällä vedellä ja pienellä määrällä pesuainetta.
- ▶ Kuivaa kaikki puhdistetut osat kuivalla pyyhkeellä.
- ▷ EasyTwist-Ice on puhdistettu.

EasyTwist-Ice:n asennus

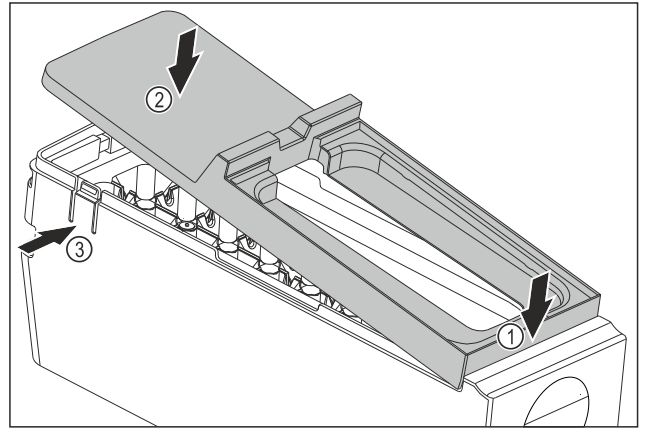


Fig. 134

- ▶ EasyTwist-Ice-rungon kannen asennus: Aseta kansi eteen. *Fig. 134 (1)*
- ▶ Laske kansi taakse. *Fig. 134 (2)*
- ▷ Kansi lukittuu kuuluvasti molempiin kielekkeisiin *Fig. 134 (3)*.

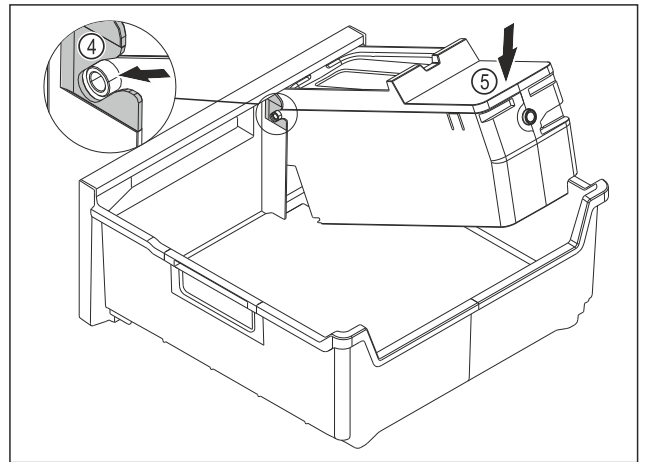


Fig. 135

- ▶ EasyTwist-Ice-rungon asennus: Työnnä EasyTwist-Ice-rungon akselit ohjaimiin *Fig. 135 (4)*.
- ▶ Paina EasyTwist-Ice-runkoa *Fig. 135 (5)* takaa alaspäin.
- ▷ EasyTwist-Ice-runko lukittuu kuuluvasti paikalleen.

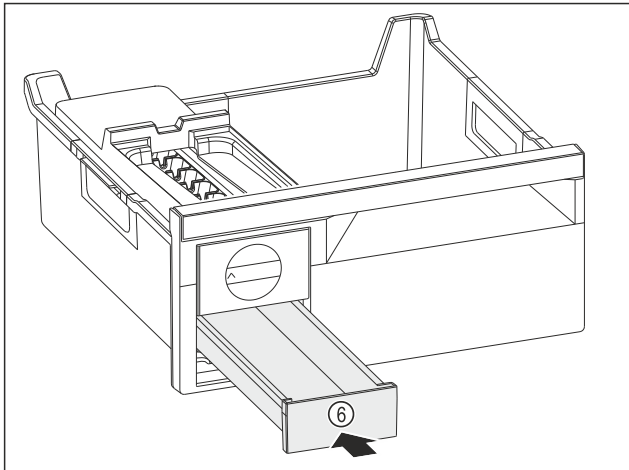


Fig. 136

- Työnnä jääkuutiolokero Fig. 136 (6) sisään.



VAROITUS

Epäpuhtaasta vedestä aiheutuva myrkytysvaara!

- Käytä vesisäiliön täyttämiseen vain juomavettä.

- Täytä vesisäiliö vedellä.
- Aseta vesisäiliö sisään.
- Aseta vetolaatikko sisään. (katso 8.5 Vetolaatikat)
Jos käytetään suodattamatonta vettä:
- Hävitä jääkuutiot 24 tunnin kuluttua niiden valmistamisesta.

-tai-

Jos käytetään suodatettua vettä:

- Hävitä jääkuutiot 48 tunnin kuluttua niiden valmistamisesta.

9.4.7 Puhdistamisen jälkeen

- Hankaa laite ja varusteosat kuiviksi.
- Tee laitteen liitännät ja kytke se päälle.
- Aktivoi SuperFrost (katso 7.2 Laitteen toiminnot).
Lämpötilan ollessa riittävän alhainen:
- Aseta elintarvikkeet sisään.
- Toista puhdistus säännöllisesti.

10 Asiakasneuvonta

10.1 Tekniset tiedot

Lämpötila-alue	
Viilentäminen	2 °C – 9 °C
Pakastaminen	-26 °C – -15 °C
Pakastettava enimmäismäärä / 24 h	
Pakasteosasto	katso tyyppikilven kohta ”jäädäytyskyky .../ 24 h”

Varusteen suurin sallittu kuormituspaino			
Varuste	Laitteen leveys 550 mm (katso asennusohje, laitteen mitat)	Laitteen leveys 600 mm (katso asennusohje, laitteen mitat)	Laitteen leveys 700 mm (katso asennusohje, laitteen mitat)
Lasihyllylle asetettu vetolaatikko (katso 8.5.1 Laitteen pohjalla tai lasihyllyllä oleva vetolaatikko)	12 kg	15 kg	--

Jääpalojen valmistus EasyTwist-Ice-varustuksella*

Aika -18 °C:n lämpötilassa	n. 5,5 h
Aika SuperFrost toimintaan kytkettynä	n. 3 h

Valaistus	
Energiatohokkuusluokka ¹	Valonlähde
Tämä tuote sisältää yhden tai useamman energiatohokkuusluokan G valonlähteen.	LED

¹ Laite voi sisältää eri energiatohokkuusluokkien valonlähteitä. Alhaisin energiatohokkuusluokka on ilmoitettu.

10.2 Käyttöäännet

Laite tuottaa erilaisia käyttöääniiä toimintansa aikana.

- **Viilennystehon ollessa vähäinen** laite toimii energiaa säästäen, mutta pidempään. Tällöin äänenvoimakkuus on **pienempi**.
- **Viilennystehon ollessa voimakas** elintarvikkeet viilentyvät nopeammin. Tällöin äänenvoimakkuus on **suurempi**.

Esimerkkejä:

- Aktivoidut toiminnot (katso 7.2 Laitteen toiminnot)
- Käynnissä oleva tuuletin
- Juuri sisään asetetut elintarvikkeet
- Korkea ympäristön lämpötila
- Pitkään avoinna ollut ovi

Ääni	Mahdollinen syy	Äänen tyyppi
Pulputus ja loiskunta	Kylmäainetta virtaa kylmäainepiirissä.	Normaali käyttöääni
Sihinä ja porina	Kylmäaineen ruiskutus kylmäainepiiriin on käynnissä.	Normaali käyttöääni
Hurina	Laite viilentää. Äänenvoimakkuus riippuu viilennystehosta.	Normaali käyttöääni
Surina ja kohina	Tuuletin käy.	Normaali käyttöääni
Naksahdus	Komponentit kytkeytyvät päälle ja pois päältä.	Normaali kytkemissäni
Kalina tai hyrinä	Venttiilit tai läpät ovat aktiivisia.	Normaali kytkemissäni

Ääni	Mahdollinen syy	Äänen tyyppi	Korjauskeino
Tärinä	laite sijoitettu väärin paikalleen	Vian ääni	Säädä laite säätöjalkojen avulla vaakasuoraan.
Kolina	Varustus, esineitä laitteen sisällä	Vian ääni	Kiinnitä varusteosat. Jätä etäisyttä esineiden välille.

10.3 Tekniset häiriöt

Laite on suunniteltu ja valmistettu siten, että se on toimintavarma ja että sillä on pitkä käyttöikä. Mikäli toiminnan aikana silti ilmenee häiriö, niin tarkasta, johtuuko häiriö käyttövirheestä. Tässä tapauksessa sinulta on laskutettava myös takuuajan aikana koituvat kulut.

Seuraavassa mainitut häiriöt voit poistaa itse.

10.3.1 Laitteen toiminto

Vika	Syy	Korjaaminen
Laite ei toimi.	→ Laitetta ei ole kytketty päälle.	▶ Kytke laite päälle.
	→ Virtapistoketta ei ole kytketty oikein pistorasiaan.	▶ Tarkasta virtapistoke.
	→ Pistorasian sulake ei ole kunnossa.	▶ Tarkasta sulake.
	→ Sähkökatkos	▶ Pidä laite suljettuna. ▶ Elintarvikkeiden suojaaminen: Aseta kylmälalleja elintarvikkeiden päälle tai käytä erillistä pakastekaappia, jos sähkökatkos kestää pitkään. ▶ Älä pakasta sulaneita elintarvikkeita uudelleen.
	→ Laitepistoke ei ole laitteessa oikein.	▶ Tarkasta laitepistoke.
Lämpötila ei ole riittävän kylmä.	→ Laitteen ovea ei ole suljettu oikein.	▶ Sulje laitteen ovi.
	→ Tuuletus ja ilmanvaihto eivät ole riittävän tehokkaita.	▶ Ota tuuletusritilä esiin ja puhdista se.
	→ Ympäristön lämpötila on liian korkea.	▶ Vianmääritys: (katso 1.4 Laitteen käyttöalue)
	→ Laite on avattu liian usein tai sitä on pidetty auki liian pitkään.	▶ Odota, kunnes vaadittava lämpötila syntyy itsestään. Ellei näin tapahdu, käänny asiakaspalvelun puoleen. (katso 10.4 Asiakaspalvelu)
	→ Liian suuri määrä tuoreita elintarvikkeita on asetettu laitteeseen käyttämättä SuperFrost-toimintoa.	▶ Ongelmanratkaisu: (katso SuperFrost)
	→ Lämpötila on säädetty väärin.	▶ Aseta lämpötila kylmemmäksi ja tarkista 24 tunnin kuluttua.
	→ Laite on liian lähellä jotakin lämmönlähdettä (liettä, lämmitys-laitetta jne).	▶ Muuta laitteen tai lämmönlähteen sijaintia.
Oven tiiviste on viallinen tai se on muista syistä vaihdettava.	→ Oven tiiviste on vaihdettavissa. Se voidaan vaihtaa ilman ylimääräisiä työkaluja.	▶ Ota yhteyttä asiakaspalveluun. (katso 10.4 Asiakaspalvelu)
Laite on jäähtynyt tai siihen muodostuu lauhdevettä.	→ Oven tiiviste on voinut liukua pois urasta.	▶ Tarkasta, että oven tiiviste on oikeassa asennossa urassa.
Laite on ulkopinnoiltaan lämmin*.	→ Kylmäainepiirin lämpöä käytetään lauhdeveden välttämiseen.	▶ Tämä on normaalia.

10.3.2 Varuste

Vika	Syy	Korjaaminen
Sisävalaistus ei pala.	→ Laitetta ei ole kytketty päälle.	► Kytke laite päälle.
	→ Ovi on ollut auki yli 15 min.	► Sisävalaistus sammuu oven ollessa auki n. 15 minuutin kuluttua automaattisesti.
	→ LED-lamppu on viallinen tai suojus on vaurioitunut.	► Ota yhteyttä asiakaspalveluun. (katso 10.4 Asiakaspalvelu)

10.4 Asiakaspalvelu

Tarkasta ensin, voitko korjata vian itse (katso 10 Asiakasneuvonta). Jos näin ei ole, käänny asiakaspalvelun puoleen. Osoite löytyy mukana tulevasta "Liebherr-huolto"-esitteestä tai osoitteesta home.liebherr.com/service.



VAROITUS

Epäammattimainen korjaus!
Loukkaantuminen.

- Laitteeseen ja verkkojohtoon kohdistuvat korjaukset, joita ei ole erikseen mainittu (katso 9 Huolto), on annettava asiakaspalvelun tehtäväksi.
- Vaurioituneen virtajohdon saa vaihtaa vain valmistaja tai tämän asiakaspalvelu tai vastaavan pätevyyden omaava henkilö.
- Irrotettavalla virtaliittimellä varustetuissa laitteissa muutoksen voi tehdä asiakas.

10.4.1 Yhteydenotto asiakaspalveluun

Varmista, että seuraavat laitetiedot ovat saatavilla:

- Laitteen nimitys (malli ja indeksinumero)
- Huoltonumero (Service)
- Sarjanumero (S-nro)
- Hae laitteen tiedot näytön kautta. (katso Laitteen tiedot -tai-
- Katso laitetiedot tyyppikilvestä. (katso 10.5 Tyyppikilpi)
- Kirjaa laitetiedot ylös.
- Ilmoita asiakaspalveluun: Ilmoita vika ja laitetiedot.
- ▷ Tämä mahdollistaa nopean ja kohdistetun palvelun.
- Noudata asiakaspalvelusta saamiasi lisäohjeita.

10.5 Tyyppikilpi

Tyyppikilpi sijaitsee laitteen sisäpuolella vetolaatikoiden takana.

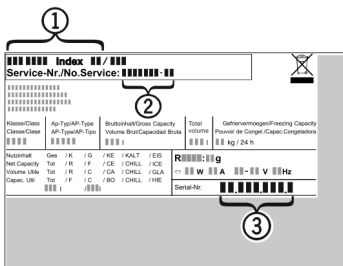


Fig. 137

(1) Laitteen nimitys (2) Huoltonumero (3) Sarjanumero

- Lue tiedot tyyppikilvestä.

11 Poistaminen käytöstä

- Tyhjennä laite.
- Kytke laite pois päältä. (katso Laitteen kytkeminen pois ja päälle)
- Vedä virtapistoke irti pistorasiasta.
- Poista kylmälaiteliitin tarvittaessa: Vedä kylmälaiteliitin ulos laiteliittimestä ja liikuta samalla vasemmalle ja oikealle.
- Puhdista laite. (katso 9.4 Laitteen puhdistaminen)
- Pidä ovi avattuna, jotta ei muodostu pahaa hajua.

12 Hävittäminen

12.1 Laitteen valmistelu hävittämistä varten



Liebherr käyttää joissakin laitteissa paristoja. EU:n lainsäädäntö velvoittaa ympäristönsuojelusyistä loppukäyttäjän poistamaan paristot laitteesta ennen käytöstä poistettavan laitteen hävittämistä. Jos laitteesi sisältää paristoja, laitteeseen on kiinnitetty tätä koskeva merkintä.

Lamput Poista myös lamput ennen hävittämistä laitteesta, mikäli pystyt poistamaan itse ne ehjinä laitteesta.

- Poista laite käytöstä.
- Mikäli mahdollista: irrota lamput siten, että ne eivät rikkoudu.

12.2 Laitteen ympäristöystävällinen hävittäminen



Laite sisältää uusiokäyttöön soveltuvia materiaaleja, minkä vuoksi se on toimitettava erilliseen keräyspisteeseen, jotta laite ei päädy lajittelemattoman yhdyskuntajätteen joukkoon.

Lamput Toimita irrotetut lamput niille tarkoitettuihin keräyspisteisiin.

Koskee Saksaa: Lamput voi toimittaa ilmaiseksi paikallisiin keräyspisteisiin ja kierrätyskeskuksiin luokan 1 keräysastioihin. Kaupat ottavat myös romutettavan laitteen ilmaiseksi vastaan uuden kylmälaitteen hankinnan yhteydessä, mikäli liikkeen myyntipinta-ala on >400 m².

Hävittäminen

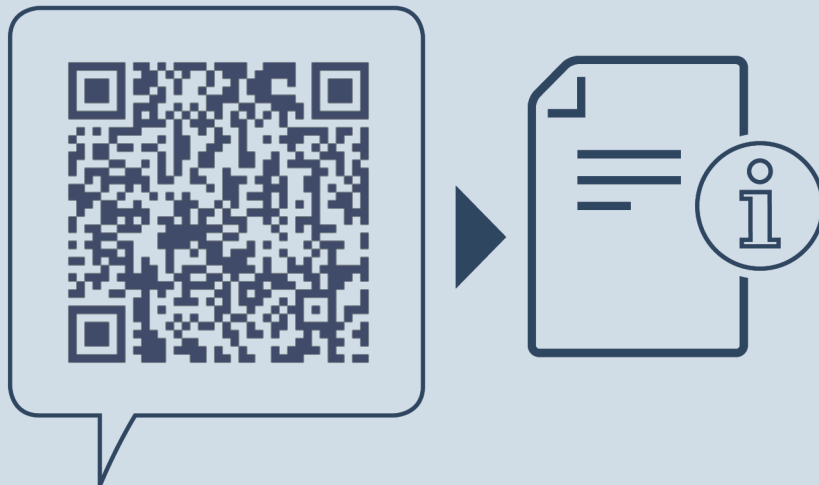


VAROITUS

Kylmäaine- tai öljyvuoto!

Palovaara. Laitteen sisältämä kylmäaine on ympäristöystävällistä, mutta syttyvää. Laitteen sisältämä öljy on myös syttyvää. Ulos vuotanut kylmäaine tai öljy voi syttyä palamaan riittävän suurina pitoisuuksina ja joutuessaan kosketuksiin ulkoisen lämmönlähteen kanssa.

- ▶ Älä vahingoita kylmäainepiirin putkia tai kompressoria.
- ▶ Huomioi laitteen kuljetusta koskevat ohjeet.
- ▶ Kuljeta laite keräyspisteeseen siten, että se ei vahingoitu.
- ▶ Hävitä paristot, lamput ja laite edellä esitettyjen ohjeiden mukaisesti.



home.liebherr.com/fridge-manuals

FI Jääkaappi-pakastinyhdistelmä

Julkaisupäivä: 20240710

Tuoteno-indeksi: 7083580-01

Liebherr-Hausgeräte Marica EOOD
Bezirk Plovdiv
4202 Radinovo
Bulgarien