

FNc 6625

Zamrażarka wolnostojąca z [funkcją] NoFrost

◇ Plus



LIEBHERR

FNC 6625

Zamrażarka wolnostojąca z [funkcją]

NoFrost

◇ Plus



← 70 →



Klasa efektywności energetycznej	
Zużycie energii w ciągu 365 dni	155 / 0,424 kWh¹
Pojemność całkowita	260 l²
Poziom szumu / Klasa emisji hałasu	36 dB(A) / C
Klasa klimatyczna	SN-T (+10 °C do +43 °C)
Częstotliwość / napięcie	50-60 Hz / 220-240 V-
Prąd znamionowy	1,3 A 279,8 W
Drzwi / ściany boczne	Biała / Biała
Wymiary zewnętrzne w cm (wys, / szer, / gł.)	145,5 / 69,7 / 76³
Sterowanie	
Sterowanie	Wyświetlacz ciekłokrystaliczny, monochromatyczny za drzwiami, elektronika dotykowa Cyfrowy wyświetlacz temperatury
Interfejs	SmartDeviceBox: opcjonalnie
Alarm otwartych drzwi	optyczny i dźwiękowy
Sygnał ostrzegawczy w przypadku awarii	optyczny i dźwiękowy
Zamrażarka	
Oznaczenie gwiazdkowe	****
Szuflady w zamrażarce	5 szuflad, VarioSpace
Zdolność mrożenia w ciągu 24h	16 kg
Czas przechowywania (awaria)	18 h
VarioSpace	tak
Tacka do kostek lodu	1
Zalety wyposażenia	
Kierunek otwierania drzwi	prawo wymienne
Wymienne uszczelki drzwiowe	tak
Kod EAN	4016803131571

¹ Aby osiągnąć wskazany poziom zużycia energii, należy zastosować przekładki ściennie dołączane do urządzenia. To zwiększa głębokość urządzenia w przybliżeniu o około 1,5 cm. Jeśli przekładki ściennie nie będą zastosowane urządzenie pozostanie w pełni funkcjonalne, natomiast będzie miało nieznacznie wyższy poziom zużycia energii
² Zgodnie z rozporządzeniem UE 2019/2016 wskazujemy pojemność całkowitą jako liczbę całkowitą (zaokrągloną), a pojemność komory zamrażarki i komór na świeżą żywność z jednym miejscem po przecinku.

Cechy



NoFrost

Otwierając zamrażalnik, chcemy zobaczyć zamrożone produkty, z pewnością nie lód i szron. NoFrost chroni zamrażalnik przed niepożądanym oblodzeniem, które zużywa wiele energii i jest w związku z tym drogie. NoFrost oznacza: nigdy więcej żmudnego i czasochłonnego rozmrażania zamrażalnika, więcej czasu na inne rzeczy i oszczędzanie pieniędzy.



Możliwość doposażenia w moduł SmartDeviceBox

Chcesz przygotować się na przyszłość Smart Home? Twoja lodówka Liebherr chętnie Ci w tym pomoże: możesz doposażyć ją w moduł SmartDeviceBox, który umożliwia korzystanie z internetu. Moduł SmartDeviceBox można bardzo łatwo zainstalować i otwiera on już dziś przed użytkownikami cały świat cyfrowych możliwości.



Wyświetlacz dotykowy

Naprawdę poruszające: za pomocą wyświetlacza dotykowego można łatwo i intuicyjnie obsługiwać urządzenia Liebherr. Na wyświetlaczu są prezentowane w przejrzysty sposób wszystkie funkcje. Za pomocą lekkiego dotknięcia palcem można wybierać na przykład bez problemu funkcje lub też sprawdzać aktualną temperaturę w lodówce.



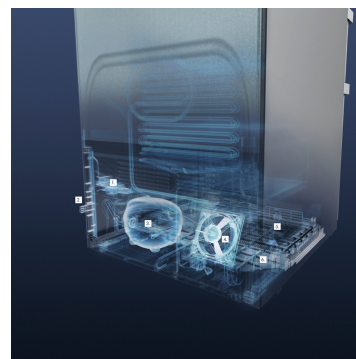
White

Prostota wykonania, klasyczny wygląd, wysoka jakość: Lakierowana w kolorze błyszczącej bieli powierzchnia sprawia, że urządzenie Liebherr pasuje szczególnie do otoczenia o klarownej stylistyce – i niezależnie od trendów i mody zachowuje swoją ponadczasową estetykę i funkcjonalność. Biała powierzchnia jest wytrzymała i łatwa w czyszczeniu. Aby Twoje urządzenie Liebherr na długo zachowało swoje piękno.



Wpuszczany uchwyt

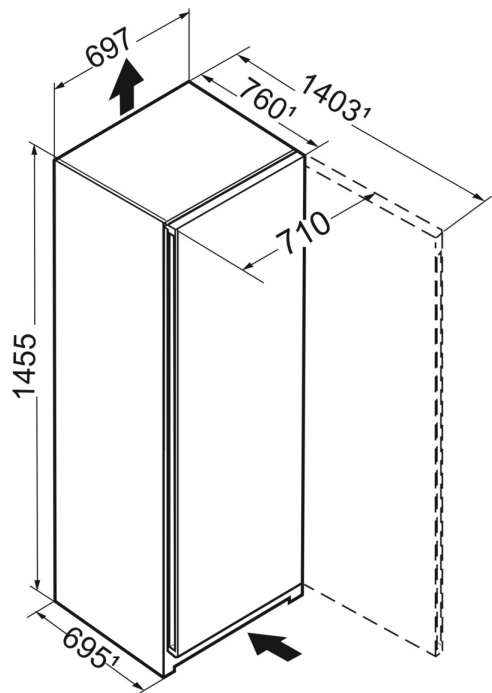
Innowacyjne i funkcjonalne: Pionowo i ergonomicznie wpuszczany uchwyt ułatwia wygodne otwieranie urządzenia. Dodatkowo nowoczesne i purystyczne wzornictwo umożliwia perfekcyjną integrację urządzenia w kuchni bez uchwytów.



Konstrukcja cokołowa

Twoja chłodziarka ma być wydajna i wygodna, a zarazem przyjazna dla środowiska? W takim razie urządzenie Liebherr jest wprost stworzone dla Ciebie. Nasza technologia BluPerformance zapewnia bowiem wielką wszechstronność: oferuje wyjątkowo dużą przestrzeń i moc chłodniczą, zużywa jednak przy tym niezwykle mało energii. I postuchaj: prawie niczego nie usłyszysz. Urządzenia Liebherr mimo swojej mocy **pracują bowiem wyjątkowo cicho.**

Rysunek techniczny



Produkty i ich szczegóły zostały przedstawione w celach reklamowych. Pomimo dołożenia wszelkich starań w celu zapewnienia dokładności wszystkich danych i informacji zawartych w niniejszej ulotce, firma Liebherr zastrzega sobie prawo do wprowadzania zmian bez uprzedzenia. Jeśli rzeczywiste wymiary, specyfikacje i wydajność urządzenia mają krytyczne znaczenie, zalecamy zapoznanie się z instrukcją montażu dołączoną do danego urządzenia. Firma Liebherr nie ponosi odpowiedzialności za jakiegokolwiek szkody. (05.12.2023)

