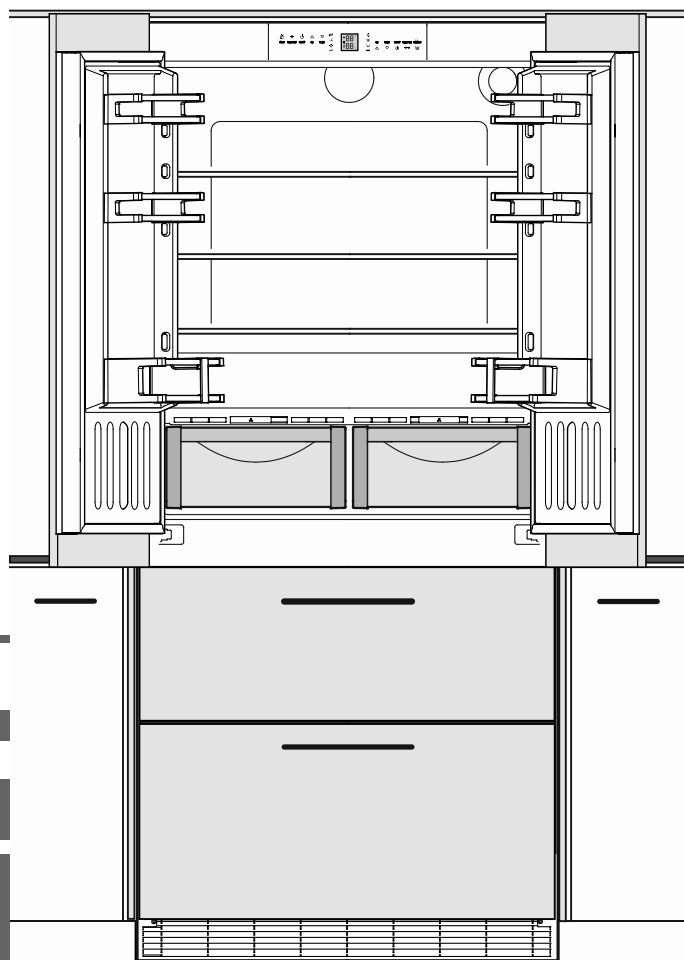


Instrucciones de instalación

para combinados frigorífico-congelador NoFrost

Página 52

ES



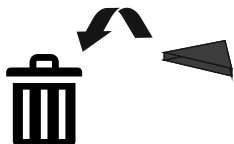
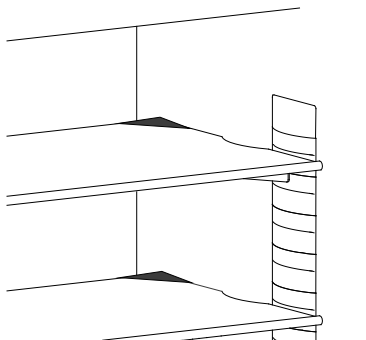
7083 492-00

ECBN 8872

LIEBHERR

Emplazamiento

- Hay que evitar la colocación del aparato junto a fuentes de calor (calefacción u horno) o al lado de una ventana, donde lo alcance directamente el calor solar.
- La superficie de emplazamiento debe ser horizontal y lisa.
- **No cubrir los orificios ni las rejillas de aireación.**
- Según la norma EN 378, el local de instalación de su aparato debe tener un volumen de 1 m³ por cada 8 g de carga de refrigerante R 600a para evitar que, en caso de una fuga en el circuito de frío, se pueda producir una mezcla inflamable de gas y aire en el local de instalación del aparato. La indicación del volumen de refrigerante figura en la placa de características situada en el interior del aparato.
- Extraiga todas las piezas de protección para el transporte.



Conexión eléctrica

Conectar el aparato únicamente con **corriente alterna**.

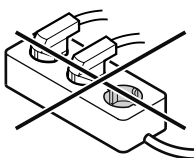
La tensión y la frecuencia permitidas figuran en la placa de características. La posición de la placa de características se puede ver en el capítulo **Descripción del aparato** (instrucciones de manejo).

El enchufe debe tener una toma de tierra de seguridad y estar protegido eléctricamente.

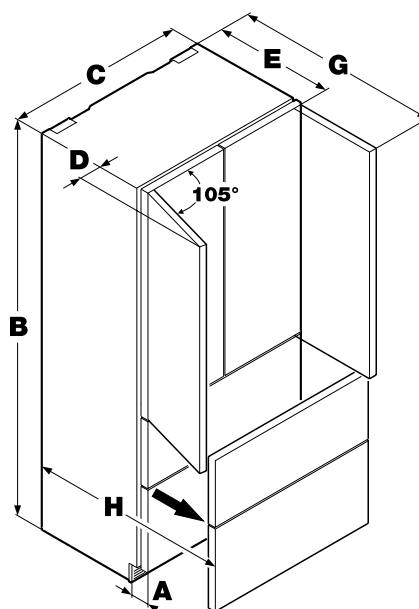
La corriente de disparo del fusible debe estar entre 10 A y 16 A.

El aparato no debe conectarse en un prolongador o en un enchufe múltiple.

No utilizar ningún ondulador (conversión de corriente continua en corriente alterna o trifásica) ni ningún conector económico. ¡Riesgo de daños en el sistema electrónico!

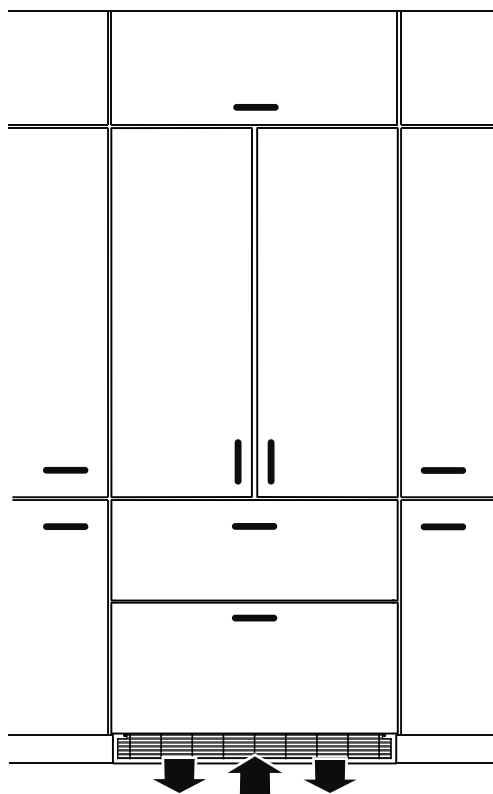


Dimensiones del aparato



A = 76 mm
B = 2027 mm
C = 910 mm
D = 102 mm
E = 635 mm
G = 1078 mm
H = 943 mm

Aireación del aparato



El flujo de aire necesario es dirigido a través del zócalo.

Es importante utilizar la rejilla de aireación provista para la abertura para aireación.

Esta abertura no debe ser obstruida.

Medidas de empotramiento

La posición del enchufe puede situarse dentro de las superficies marcadas en gris o por encima del hueco de empotramiento.

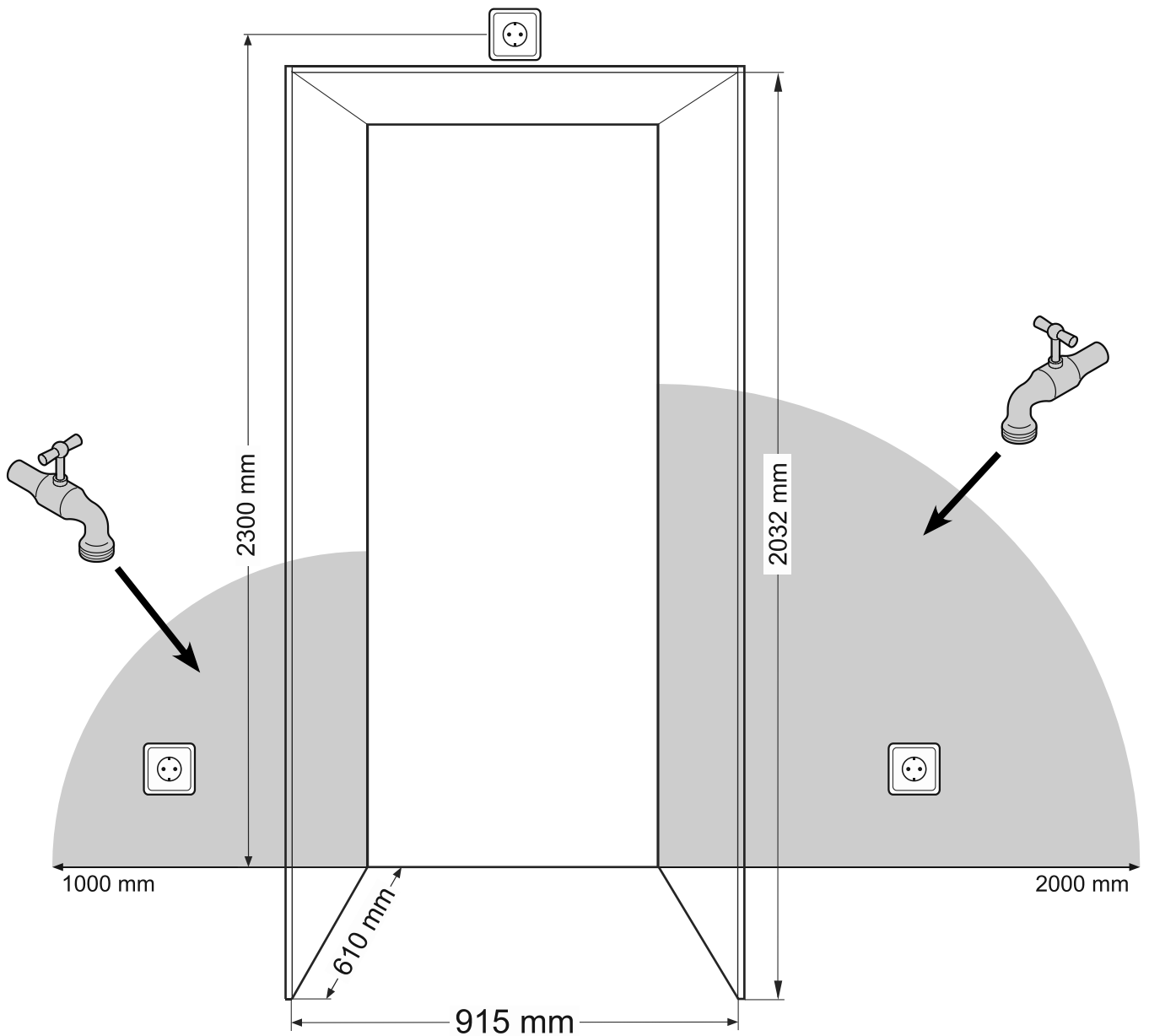
El fabricante de hielo está montado en el congelador del combinado frigorífico-congelador. Para funcionar necesita una conexión de agua fija.

La posición de la válvula de cierre de agua debe quedar dentro de las superficies marcadas en gris.

⚠ ¡ADVERTENCIA!

¡La válvula de cierre de agua no puede situarse directamente encima del enchufe!

¡La distancia entre la válvula de cierre de agua y el enchufe debe cumplir las normas correspondientes del país en cual funciona el aparato!



Montaje del dispositivo anti-inclinación



¡ADVERTENCIA!

La escuadra anti-inclinación suministrada debe ser montada necesariamente. De este modo se evita que el aparato pueda volcar hacia delante cuando sea abierta la puerta completamente cargada.

Montaje:

1. Marcar la línea central del aparato en el suelo. Alinear el centro de la escuadra anti-inclinación con respecto a la línea central.



¡PRECAUCIÓN!

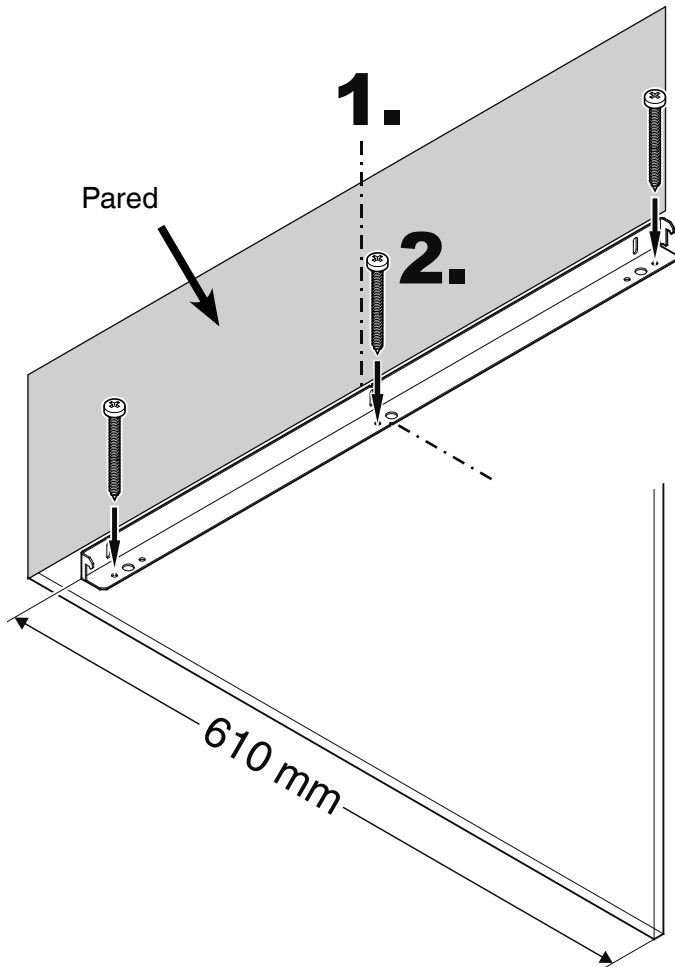
En la zona de la escuadra anti-inclinación no se deben encontrar conductores eléctricos o líneas de agua que pudiesen ser dañados durante el montaje.

2. Fijar al piso la escuadra anti-inclinación con 3 tornillos. Estos tornillos (6 mm x 60 mm) están contenidos en el paquete adjunto. La distancia entre el borde delantero del cuerpo del armario y el borde posterior de la escuadra anti-inclinación es de 610 mm.

¡Importante!

¡Para el caso de fijación a suelos de hormigón deben ser empleados los correspondientes tacos!

Para suelos con una pendiente lateral, la escuadra anti-inclinación tiene que montarse nivelada. Apoyar piezas distanciadoras en los puntos correspondientes.



Conexión a la tubería de alimentación de agua

Advertencias concernientes a la seguridad

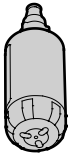
- No se debe realizar la conexión de agua, cuando el combinado frigorífico-congelador está conectado eléctricamente.
- La conexión a la red de agua fija sólo se debe realizar por parte de un profesional especializado para ello.
- La calidad del agua debe cumplir el Reglamento de agua potable de cada país en el cual funciona el aparato.
- El fabricante de hielo sirve exclusivamente para la producción de cubitos de hielo en cantidades domésticas y sólo debe funcionar con agua apropiada para ello.
- Todas las reparaciones o intervenciones en el fabricante de hielo sólo se deben ejecutar por parte del Servicio Técnico o por profesionales especializados para ello.
- El fabricante no responde de los daños que se originen por una conexión de agua fija defectuosa.

Presión del agua

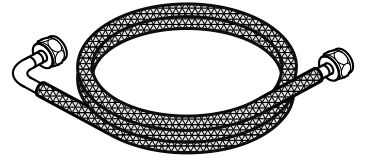
La presión del agua debe estar entre 0,15 y 0,6 MPa (1,5 - 6 bar).

¡Precaución!

Cuando el filtro de agua haya sido colocado en el aparato, la presión del agua debe estar entre 0,3 y 0,6 MPa (3 - 6 bar). Si con el filtro de agua colocado la presión del agua es demasiado baja, pueden producirse fallos en el funcionamiento del fabricante de hielo.

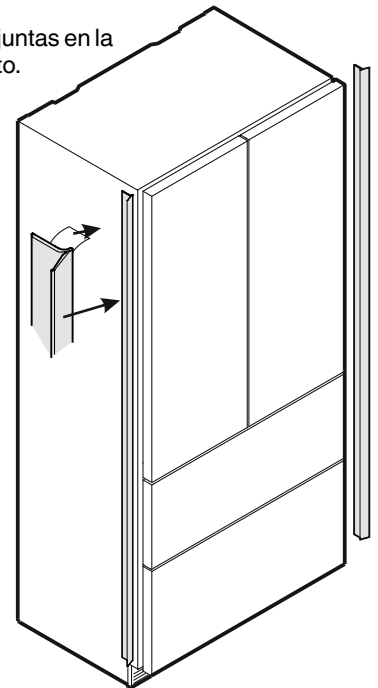


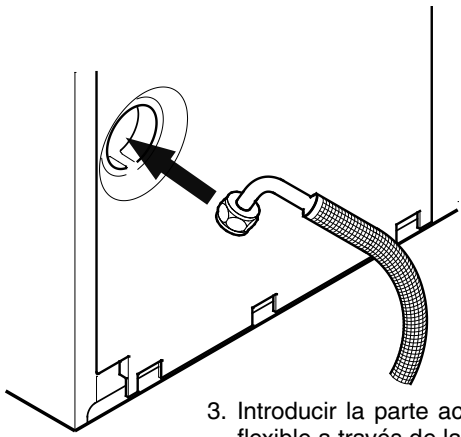
La admisión de agua al aparato se debe realizar por medio de una tubería para agua fría que mantenga la presión de servicio y cumpla las especificaciones de higiene. Utilizar para ello la tubería de acero inoxidable adjunta (3 m de longitud).



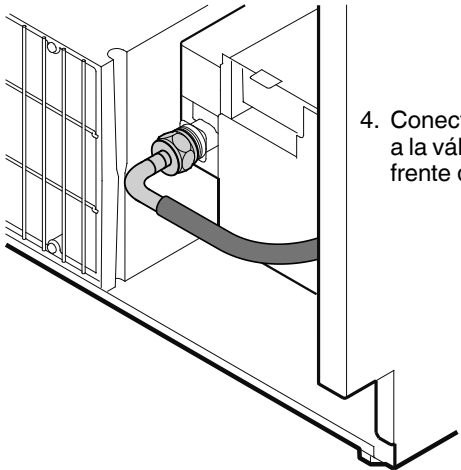
Montaje

1. Colocar el aparato delante del hueco de empotramiento.
2. Pegar los burletes tapajuntas en la pared lateral del aparato.





3. Introducir la parte acodada de la tubería flexible a través de la abertura en la parte posterior del aparato.



4. Conectar la tubería flexible a la válvula magnética en el frente del aparato.

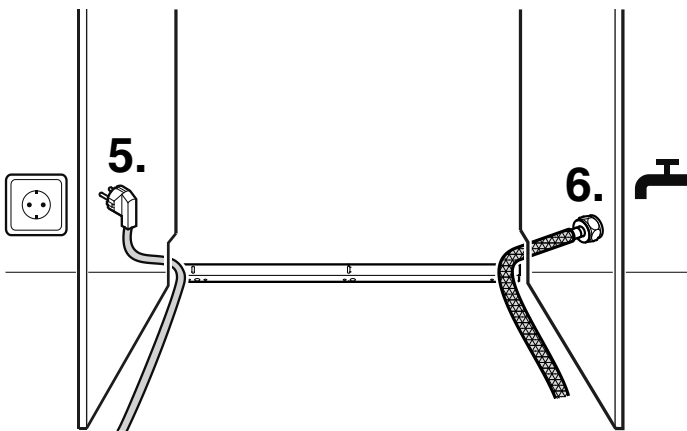
- 5. Colocar el cable de alimentación en la zona del enchufe.
- 6. Colocar la tubería flexible de agua en la zona de la válvula de cierre del agua.

¡ADVERTENCIA!

No conectar eléctricamente el aparato antes de haber completado toda la instalación.

¡PRECAUCIÓN!

Colocar el cable de alimentación y la tubería flexible de agua de tal manera que no se dañen al introducir el aparato en el hueco de empotramiento.



7. Empujar el aparato lentamente en el hueco hasta que la placa de base del compresor haga contacto con la escuadra anti-inclinación.

¡ADVERTENCIA!

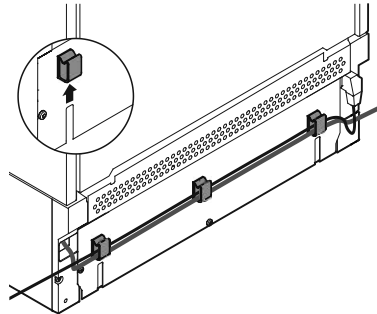
¡Para evitar que el aparato se incline hacia adelante la placa de base del compresor debe estar en contacto con la escuadra anti-inclinación!

¡ATENCIÓN!

¡Línea de alimentación/tubería de agua aprisionada entre el dispositivo anti-inclinación y la parte posterior del aparato! Línea de alimentación/tubería de agua aplastada. Montar los soportes de cables. Colocar la línea de alimentación/tubería de agua en los soportes de cables.

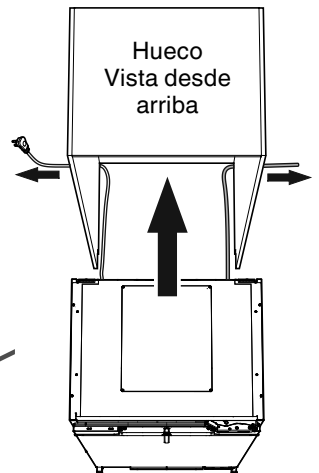
IMPORTANTE

Solo es necesario ejecutar estos pasos si el enchufe o la tubería de agua se encuentran en el lado opuesto.



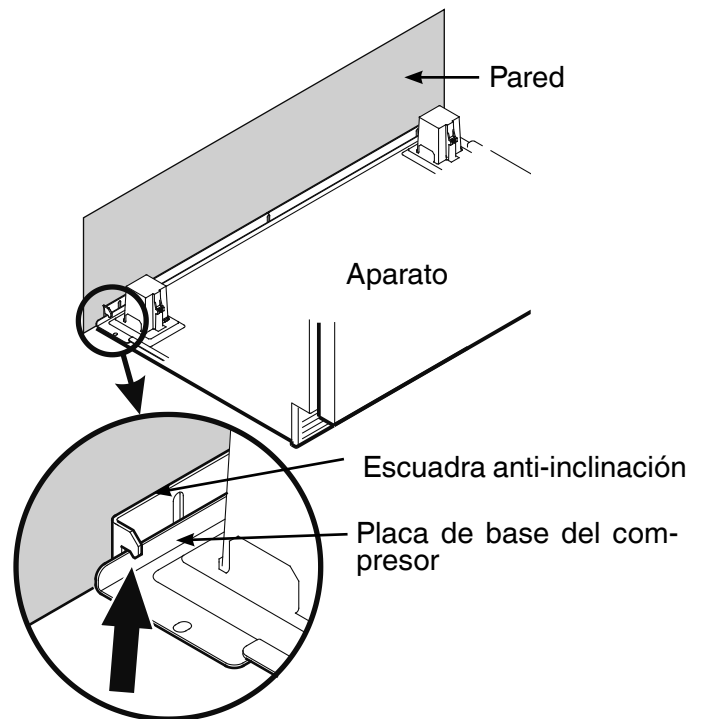
Montar los soportes de cables en la parte posterior del aparato. Colocar la línea de alimentación/tubería de agua en los soportes de cables.

Deslizar el aparato en el hueco. Para evitar daños, tirar la línea de alimentación y la tubería de agua al mismo tiempo hacia atrás, aplicando una ligera tensión.



IMPORTANTE

Después de introducir el aparato en el hueco, enchufarlo y comprobar el funcionamiento. Volver a desenchufarlo después.



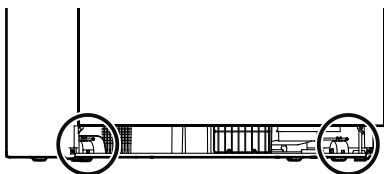
8. Conectar la tubería flexible al grifo de cierre. Abrir el grifo y comprobar la hermeticidad del sistema.

¡Importante!

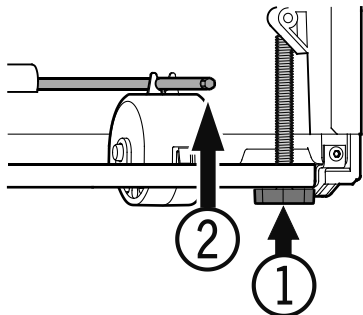
Una vez realizada la puesta en servicio debe purgarse el sistema de alimentación de agua. Ver la sección **Purga del fabricante de hielo** en las instrucciones de manejo.

Alineación del aparato

1. La altura puede ajustarse en la parte delantera haciendo girar las patas roscadas (1) (SW 27). Utilizar la llave de boca adjunta.

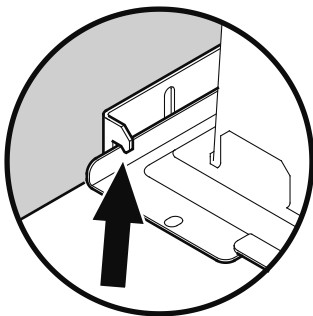


¡Precaución!
Las patas roscadas delanteras deben tener contacto directo con el suelo.



2. La altura puede ajustarse en la parte trasera mediante las barras de ajuste (2).

Girar las barras de ajuste en sentido horario, hasta que la placa de base del compresor apoye sobre la escuadra anti-inclinación.

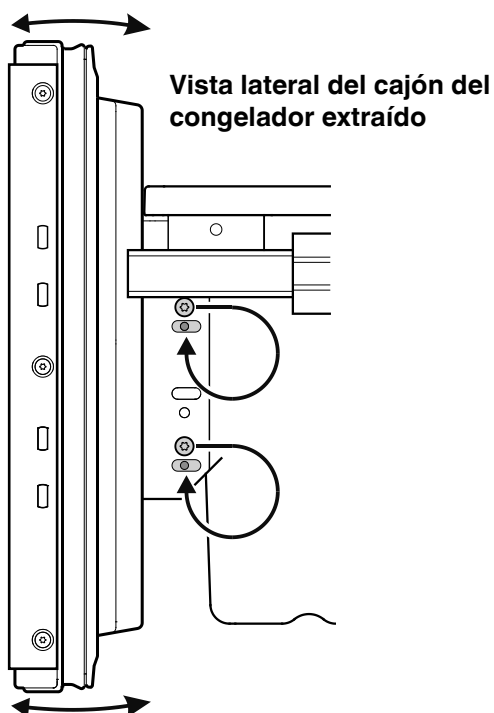


Ajustar la parte frontal de los cajones

En caso necesario, se puede ajustar la parte frontal de los cajones del congelador.

Cambiar los tornillos que se muestran en la figura (en la parte derecha e izquierda del cajón del congelador), a los correspondientes agujeros oblongos que se encuentran más abajo.

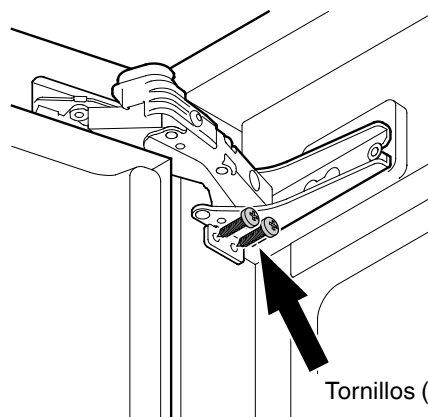
Apretar firmemente los tornillos en la posición correcta de la parte frontal del cajón.



Fijación del aparato en el hueco

Fijar el aparato en el hueco mediante las bisagras superior e inferior de las puertas del frigorífico.

Usar 2 tornillos para cada bisagra.

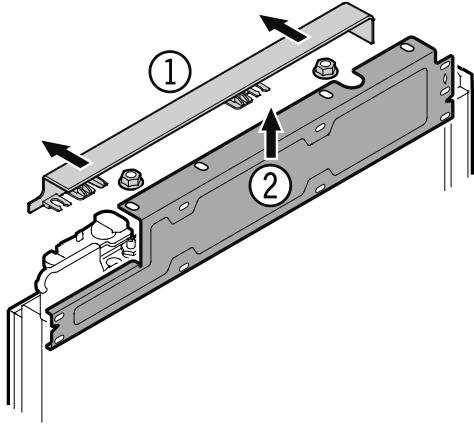


Antes de montar los paneles de puerta

Retirar la tapa (1) y destornillar la escuadra de sujeción (2) de ambas puertas del frigorífico. Estas escuadras serán montadas en los paneles de puerta del frigorífico.

¡Importante!

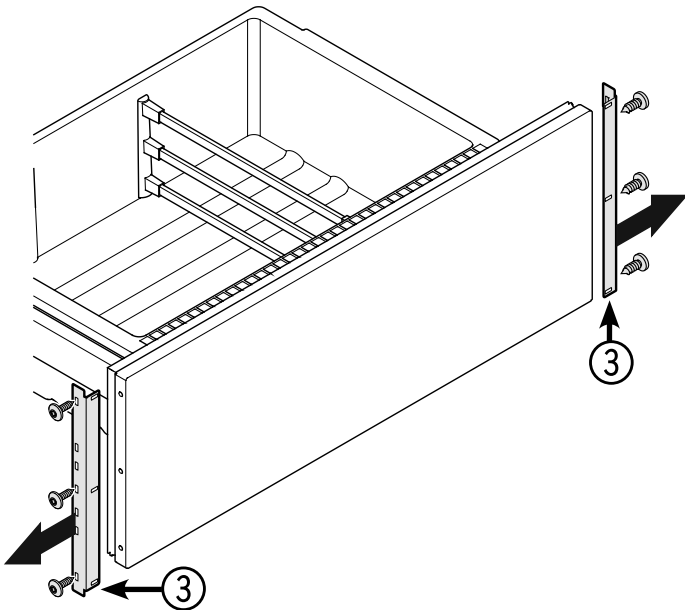
Las tuercas deben ajustarse en los paneles premontados sobre las puertas del frigorífico.



Destornillar las escuadras de sujeción (3) de los cajones del congelador. Estas escuadras de sujeción se montan en los paneles del congelador.

¡Importante!

Los tornillos se necesitan para montar los paneles del congelador premontados de nuevo en los cajones del congelador.

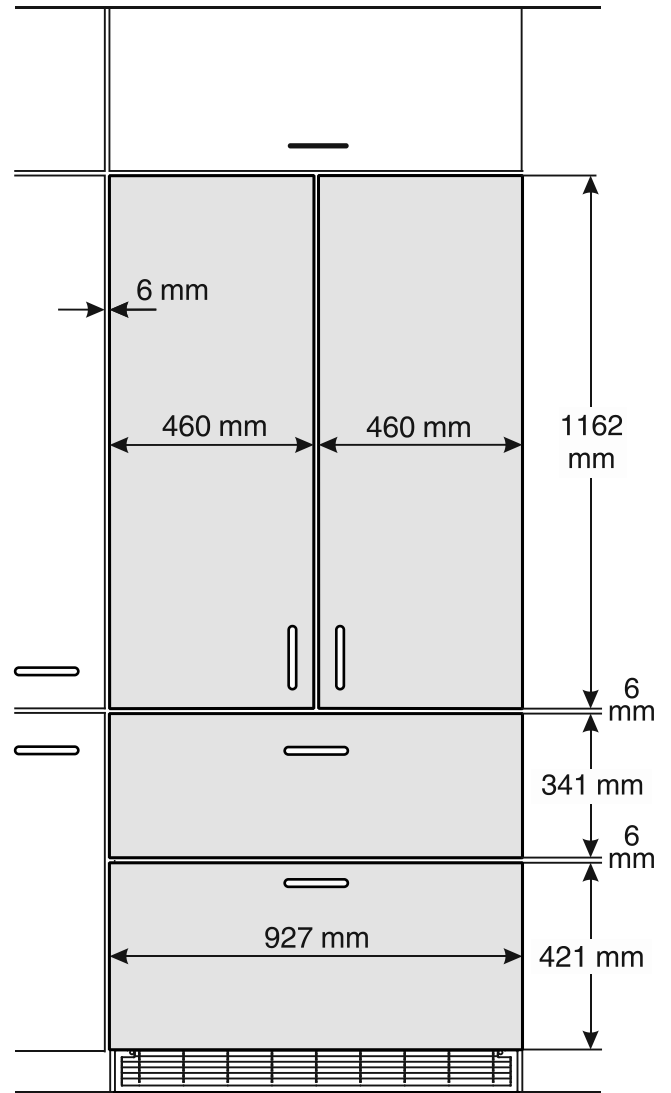


Medidas de los paneles

Espesor del panel mín. = 16 mm
Espesor del panel máx. = 19 mm

Peso máximo de los paneles

Panel del frigorífico = 12 kg
Panel de un cajón del congelador = 10 kg

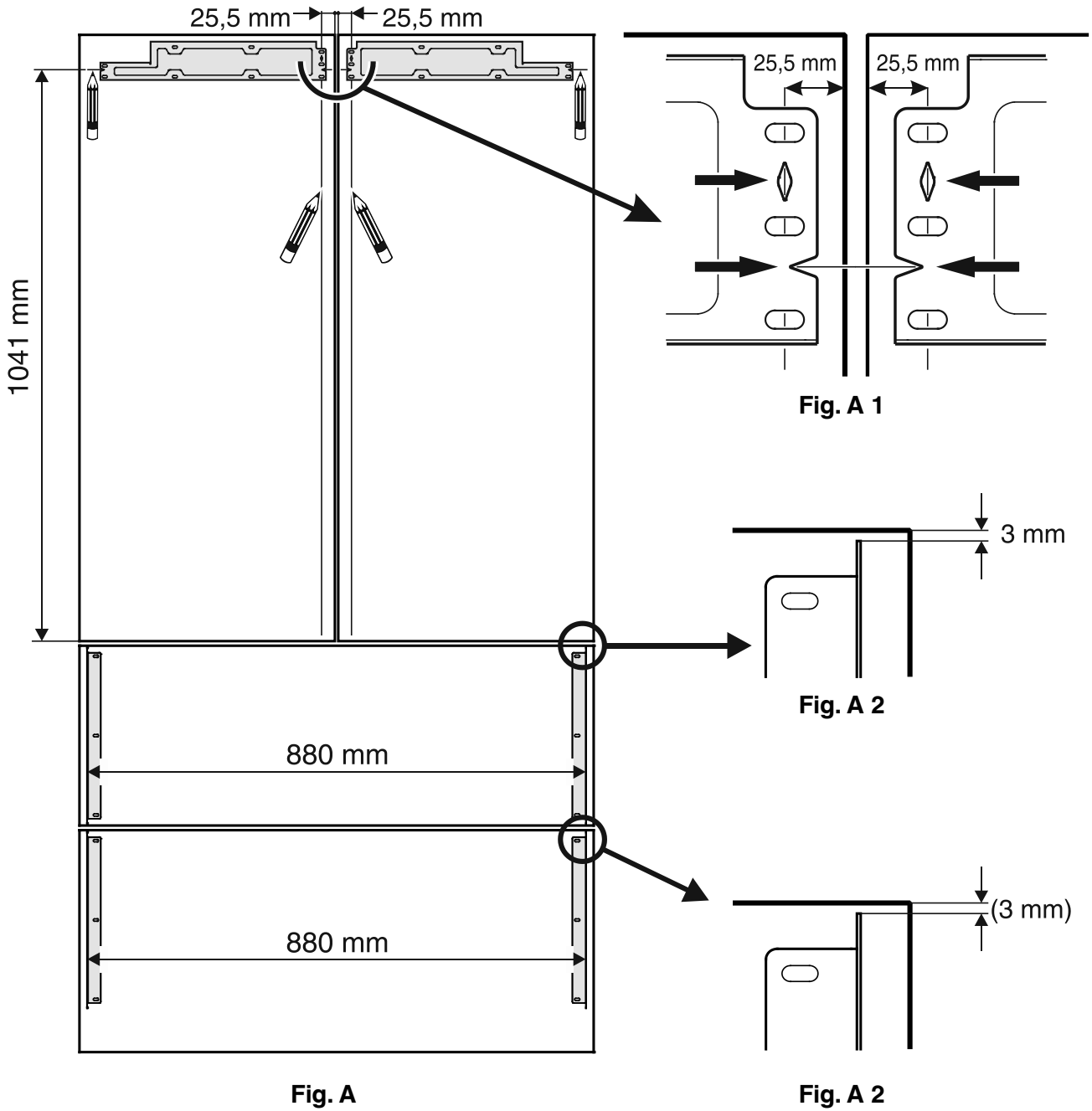


Montaje de las escuadras de sujeción en los paneles de puerta

Marcar líneas en los paneles de puerta del frigorífico según se muestra en la **Fig. A**.

Alinear las escuadras desmontadas de las puertas del frigorífico con las líneas en los paneles de puerta del frigorífico según se muestra en la **Fig. A 1**. Sujetar cada escuadra en cualquier agujero que sea posible utilizando un mínimo de 6 tornillos de 4 x 16 mm.

Fijar las escuadras de sujeción provistas a los paneles de los cajones del congelador con 3 tornillos (4 x 16 mm) en cada escuadra (**Fig. A 2**).



Montaje del panel del frigorífico

La descripción es sólo para un panel. El procedimiento es el mismo para ambos paneles.

1. Abrir la puerta del frigorífico y suspender el panel del frigorífico en los pernos de ajuste de arriba (**Fig. B**).
2. Enroscar las tuercas de sujeción en los pernos de ajuste y apretarlos ligeramente (**Fig. B**).

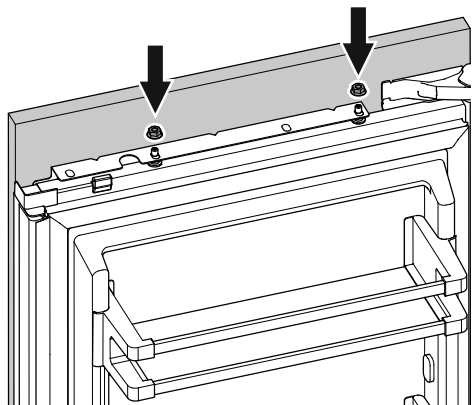


Fig. B

3. Cerrar la puerta del frigorífico y comprobar la altura del panel.
4. Si es necesario ajustar la altura del panel. Soltar las tuercas de sujeción y ajustar con los pernos de ajuste (**Fig. C**).

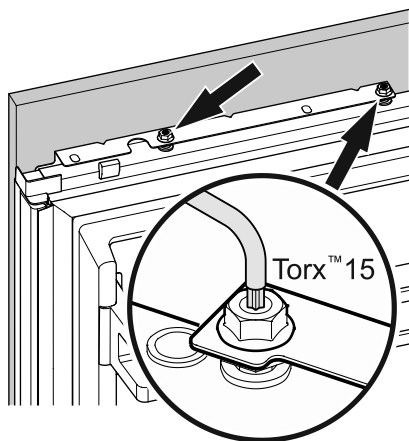


Fig. C

Para poder fijar el panel del frigorífico a la parte inferior se debe desarmar el tubo atenuador.

6. Sujetar el tubo atenuador y tirar hacia abajo (**Fig. D**).
El atenuador se contrae si se deja suelto.

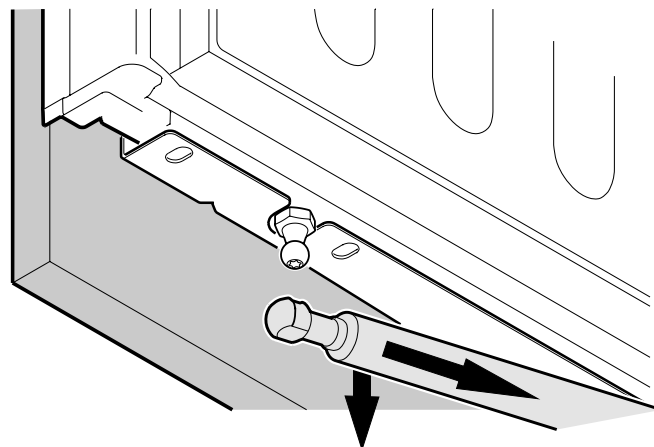


Fig. D

7. Trasladar el borde inferior de la escuadra de sujeción sobre el panel utilizando un lápiz (**Fig. E**).

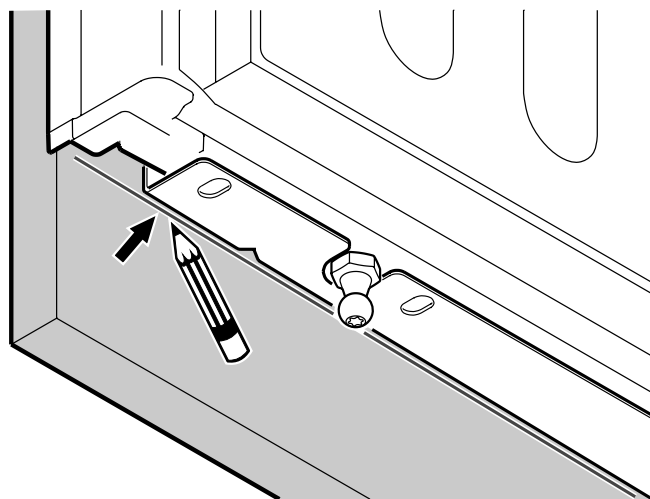


Fig. E

7. Desmontar la escuadra de sujeción inferior de la puerta del frigorífico. Alinear la escuadra con las líneas en el panel de puerta del frigorífico (**Fig. G**).

Sujetar la escuadra utilizando un mínimo de 6 tornillos de 4 x 16 mm.

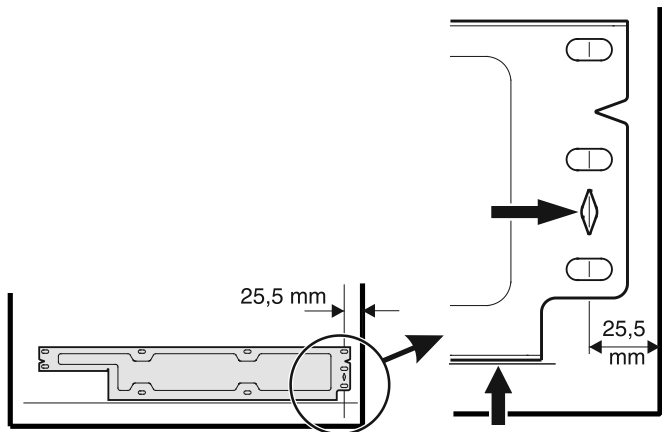


Fig. G

8. Abrir la puerta del frigorífico y suspender el panel del frigorífico en los pernos de ajuste de arriba (**Fig. H**).

9. Enroscar las tuercas de sujeción en los pernos de ajuste y apretarlos ligeramente (**Fig. H**).

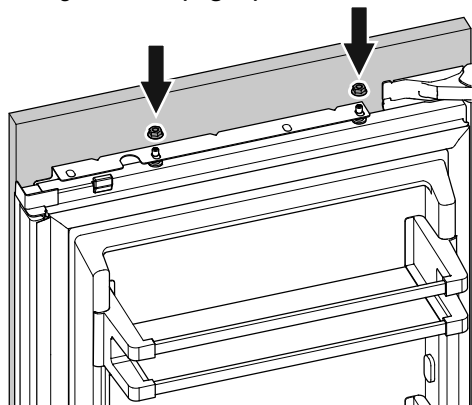


Fig. H

10. Mover el panel hacia la izquierda hasta que toque el raíl (**Fig. I**).

11. Finalmente apretar las tuercas con fuerza.

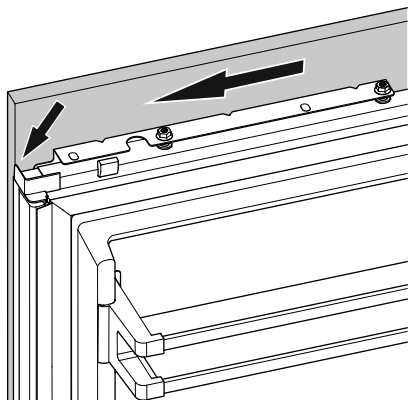


Fig. I

12. Sujetar el panel del frigorífico utilizando los mismos tornillos que sujetaban la escuadra inferior antes de retirarla (**Fig. K**).

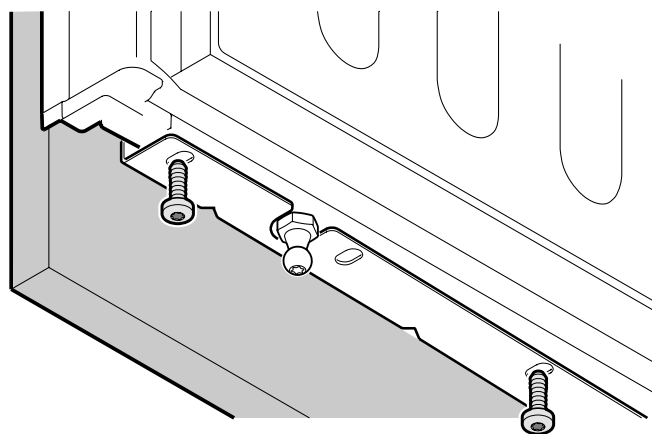


Fig. K

13. Extraer el tubo atenuador y conectarlo con la clavija de cabeza redonda (**Fig. L**).

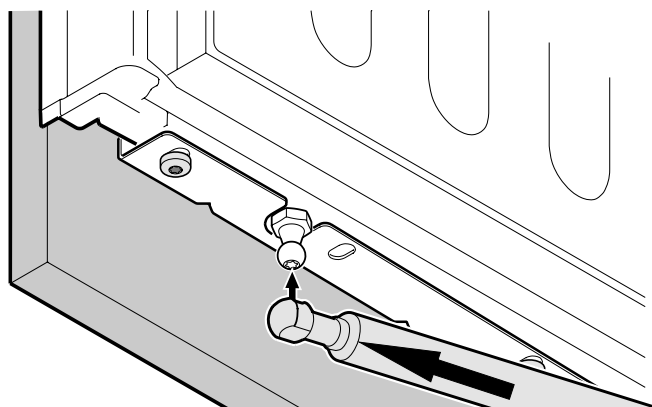


Fig. L

14. Encajar la tapa protectora (**Fig. M**).

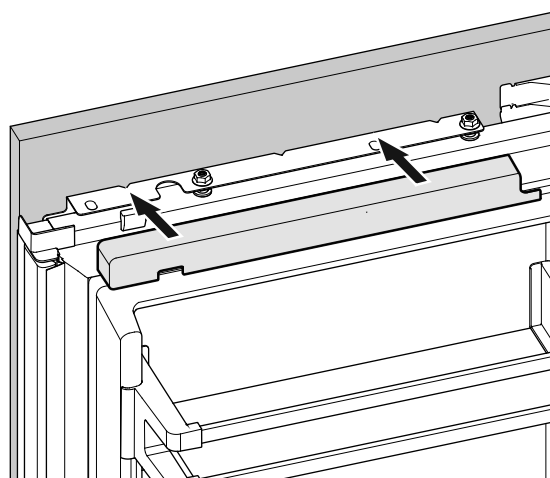
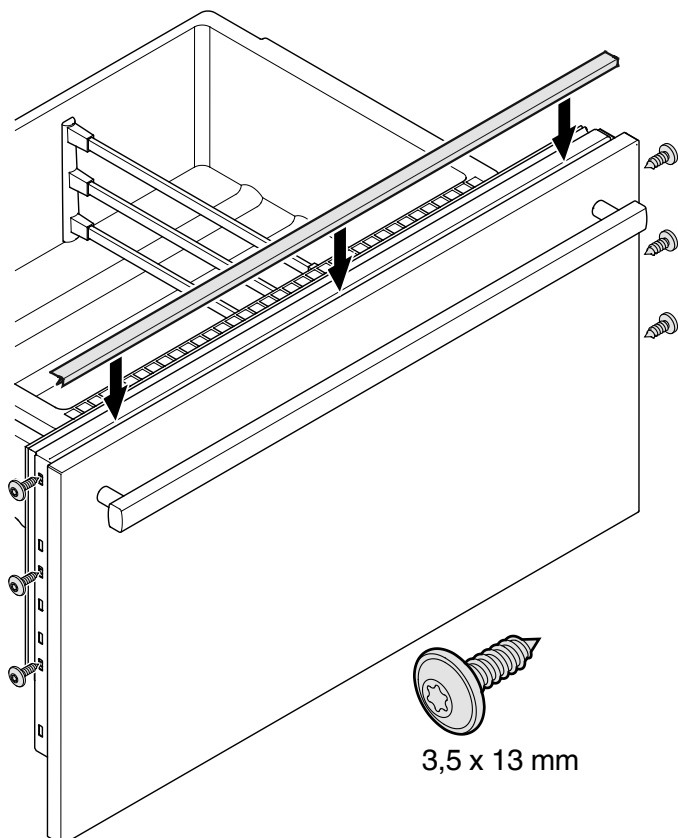


Fig. M

Montaje de los paneles del congelador

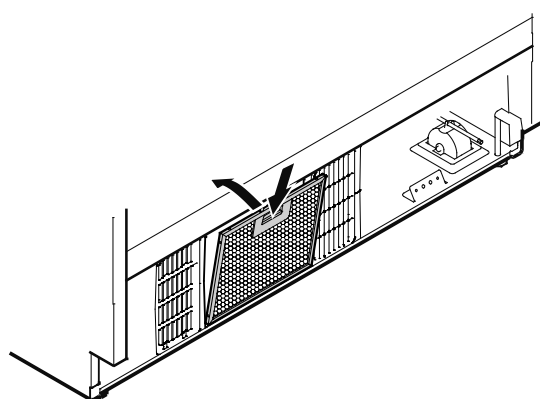
1. Extraer el cajón superior del congelador y atornillar el panel premontado. Se deben utilizar los mismos tornillos con los que se atornillaron las escuadras de sujeción (3,5 x 13).
2. Cerrar el cajón y comprobar la posición del panel. Ajustar la altura del panel soltando los tornillos de la derecha y la izquierda. Apretar los tornillos.
3. Extraer el cajón inferior del congelador y montar el panel de la misma manera.
4. En los dos cajones, cubrir la ranura entre el cajón y el panel con los listones que se adjuntan. Retirar la lámina protectora del listón y colocar éste arriba en la ranura.



Montar el filtro de polvo

El filtro de polvo suministrado evita el ensuciamiento del recinto del motor y la disminución de la capacidad frigorífica. Por ello siempre debe ser montado el filtro de polvo.

1. Extraer completamente el cajón inferior del congelador.
2. Quitar la lámina protectora del filtro de polvo. Colocar el filtro debajo, presionar la tecla hacia abajo y enclavarlo.

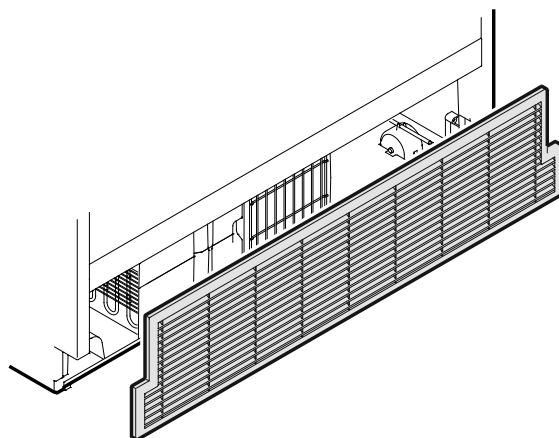


Montaje de la rejilla de aireación

¡Importante!

Para asegurar un funcionamiento perfecto del aparato, es muy importante montar la rejilla de aireación suministrada.

¡Esta abertura de aireación no debe ser cubierta o ser obstruida con un panel!





Liebherr Hausgeräte Lienz GmbH

Dr.-Hans-Liebherr-Strasse 1

A-9900 Lienz

Österreich

www.liebherr.com

