

经典与时尚的  
完美结合

Quality, Design and Innovation



# LIEBHERR



**触控系统:** 理想的葡萄酒储存温度是+8°C至+12°C。白葡萄酒最好存放在+10°C以下，红葡萄酒存放在+18°C以下。我们的电子控制系统可将温度设定在+5°C至+20°C之间。



**LED照明:** 为了完美呈现您的佳酿, WKes 653采用带调光功能和独立开关的LED照明。由于LED发出的热量最小, 没有紫外线辐射, 葡萄酒可以长时间沐浴在光线下, 质量也不会受到影响。



**壁挂安装:** WKes 653酒柜可以壁挂安装, 成为一个吸引人装饰, 非常方便实用。

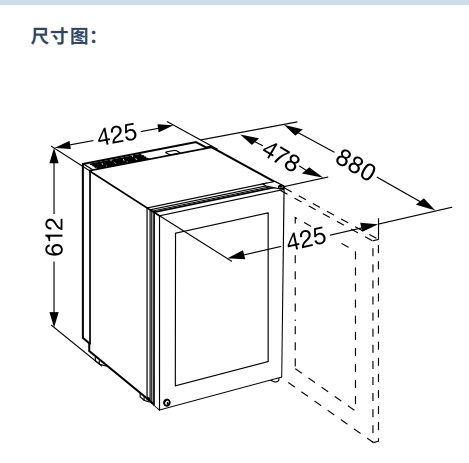
对于葡萄酒的储存来说, 最重要的无疑是一个非常理想的温度环境, 过高或过低的温度都会损害葡萄酒的口感。WKes 653酒柜外形灵巧, 虽然只有61cmX42cm, 但它在最完美的温度环境下能够存储12瓶波尔多葡萄酒。优雅的智能钢材材质搭配LED照明和调光功能, 完美衬托您的臻藏佳酿。

WKes 653在任何环境都能成为瞩目的焦点, 你可随意选择壁挂式安装或摆放在一个台面上。您精心收藏的葡萄酒一定能紧紧的抓住您的眼球, 并为你带来极致的享受。

WKes 653  
GrandCru

LED Wine Smart Steel

能耗 (kWh/y)	75
噪声 dB(A) *	40
总容积 (升)	38
最大存储量-波尔多 (0.75升) **	12
搁架数量	3
滑轨搁架	0
搁架材质	榉木
展示架	0
电子控制	LCD显示器, 触控按键
温度范围°C	+5°C 至 +20°C
温度区域	1
温度警报	可视/声音
内部照明	LED
门警报	声音
安全恒温器	无
活性炭过滤器	✓
门类型	智能不锈钢外框玻璃门
内置门锁	✓
柔性系统	无
门铰方向	右
产品尺寸(高/宽/深) cm	61.2 / 42.5 / 47.8
毛重/净重 (kg)	33 / 29
电压/频率 (V/Hz)	220-240 / 50



活性炭过滤器  
产品编号: 988128700

\* 噪声符合EN 60704-3

\*\* 以上型号仅用于储存葡萄酒。根据德国标准DIN 波尔多瓶 bordeaux 最大容量(0.75 l), 尺寸参照法国标准NF H35-124(H:300.5mm, Ø 76.1mm)。