



Monteringsanvisning

Quality, Design and Innovation



home.liebherr.com/fridge-manuals




LIEBHERR

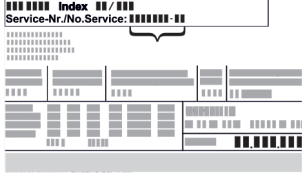


Generelle sikkerhetsanvisninger

Innhold

1	Generelle sikkerhetsanvisninger	2
2	Oppstillingsbetingelser	3
2.1	Rom.....	3
2.2	Integrere apparatet i kjøkkenseksjonen.....	3
2.3	Oppstilling av flere apparater.....	5
2.4	Elektrisk tilkobling.....	5
3	Oppstillingsmål	5
4	Ventilasjonskrav	5
5	Vanntilkobling*	6
5.1	Mål for vanntilkoblingen*.....	6
5.2	Vanntrykk.....	6
6	Transportere enheten	6
7	Pakk ut enheten	6
8	Montere veggavstandsholder	6
9	Sette enheten på plass	6
10	Innjuster enheten	7
11	Etter oppstillingen	7
12	Kassere emballasjen	7
13	Hengsle om dørene	7
13.1	Ta av øvre lukkedemper*.....	8
13.2	Ta av den nedre lukkedemperen*.....	9
13.3	Løsne kabelforbindelse.....	10
13.4	Ta av den øvre døren.....	11
13.5	Ta av den nedre døren.....	12
13.6	Sette øvre lager over på den andre siden.....	12
13.7	Sette midtre lager over til den andre siden.....	14
13.8	Sette nedre lager over på den andre siden.....	14
13.9	Sette lagerdeler over til den andre siden.....	15
13.10	Sette håndtakene over på motsatt side*.....	15
13.11	Montere nedre dør.....	17
13.12	Montere øvre dør.....	17
13.13	Montere kabelforbindelse.....	18
13.14	Justere dørene.....	18
13.15	Montere nedre lukkedemper.....	18
13.16	Montere øvre lukkedemper.....	19
14	Koble apparatet til vannforsyningen*	20
14.1	Koble til slangen*.....	20
14.2	Kontrollere vannsystemet.....	21
15	Vannbeholder*	21
15.1	Sett inn vanntank.....	21
16	Vannfilter*	21
16.1	Sette inn vannfilter.....	21
17	Koble til apparatet	22

Produsenten arbeider stadig med å videreutvikle alle typer og modeller. Vi ber derfor om forståelse for at vi må forbeholde oss retten til å foreta endringer i form, utstyr og teknologi.

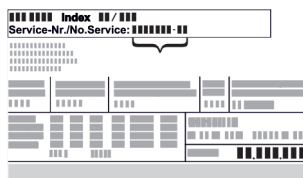
Symbol	Forklaring
	Les anvisningen Les anvisningene i denne veiledningen grundig for å bli kjent med alle fordelene ved dette produktet.

Symbol	Forklaring
	Ytterligere informasjon på Internett Den digitale bruksanvisningen med tilleggsinformasjon og på andre språk finner du på nettet via QR-koden på forsiden av bruksanvisningen eller ved å taste inn servicenummeret på home.liebherr.com/fridge-manuals . Servicenummeret finner du på typeskiltet:  <i>Fig. Eksempelfremstilling</i>
	Undersøk apparatet Kontroller alle deler med hensyn til transportkader. Ta kontakt med forhandleren eller kundeservice hvis du har innvendinger.
	Avvik Veiledningen gjelder for flere modeller, og avvik kan forekomme. Avsnitt som kun omhandler spesielle modeller, er merket med en stjerne (*).
	Handlingsanvisninger og handlingsresultater Handlingsanvisninger er merket med en ▶. Handlingsresultater er merket med en ▷.
	Videoer Videoer for apparatene finner du på YouTube-kanalen til Liebherr-Hausgeräte.

1 Generelle sikkerhetsanvisninger

- Ta godt vare på denne monteringsveiledningen, slik at du alltid har den for hånden når du trenger den.
- Hvis apparatet senere leveres videre til andre, skal også monteringsveiledningen leveres til neste eier.
- For å kunne bruke apparatet på en forskriftsmessig og trygg måte, må denne monteringsveiledningen leses grundig før installasjon og bruk. Følg alltid anvisningene, sikkerhetsinstruksene og advarslene i den. De er viktige for at du skal kunne installere og bruke apparatet på en trygg og problemfri måte.
- Les først de generelle sikkerhetsinstruksene i kapittelet "Generelle sikkerhetsanvisninger" i **bruksanvisningen** som hører til denne monteringsveiledningen, og følg dem. Hvis du ikke lenger finner **bruksanvisningen**, kan du laste ned **bruksanvisningen** fra internett ved å oppgi servicenummeret på home.liebherr.com/fridge

manuals. Servicenummeret finner du på



typeskiltet:

- **Følg advarsler og andre spesifikke anvisninger i de andre kapitlene ved installasjon av apparatet:**

	FARE	Kjennetegner en umiddelbart farlig situasjon som kan føre til død eller alvorlig personskade dersom den ikke unngås.
	ADVARSEL	Kjennetegner en farlig situasjon som eventuelt kan føre til død eller alvorlig personskade dersom den ikke unngås.
	FORSIKTIG	Kjennetegner en farlig situasjon som eventuelt kan føre til lett eller middels personskade dersom den ikke unngås.
	PASS PÅ	Kjennetegner en farlig situasjon som eventuelt kan føre til materielle skader dersom den ikke unngås.
	Merk	Viser til nyttige opplysninger og tips.

2 Oppstillingsbetingelser



ADVARSEL

Brannfare på grunn av fuktighet!
Hvis strømførende deler eller strømtilførselsledningen blir fuktige, kan det føre til kortslutning.

- Enheten er beregnet på bruk i lukkede rom. Enheten skal ikke benyttes utendørs eller på steder som er utsatt for fuktighet og vannsprut.

Riktig bruk

- Apparatet skal kun stilles opp og brukes i lukkede rom.

2.1 Rom



ADVARSEL

Kjølemiddel- og oljelekkasje!
Brann. Kjølemiddelet er miljøvennlig, men brennbar. Oljen er også brennbar. Kjølemiddel- og oljelekkasje kan antennes ved tilstrekkelig høy konsentrasjon og kontakt med en ekstern varmekilde.

- Ikke skad rørene til kjølemiddelkretsen og kompressoren.
- Hvis apparatet plasseres i et fuktig miljø, kan det danne seg kondens på utsiden av apparatet.

Sørg for at det alltid er god ventilasjon på oppstillingsstedet.

- Jo mer kjølemiddel det er i apparatet, desto større må rommet der apparatet er plassert være. Hvis det oppstår en lekkasje og rommet er for lite, kan det oppstå en brennbar blanding av gass og luft. Per 8 g kjølemiddel må oppstillingsrommet være minst 1 m³. Informasjon om kjølemiddelet i apparatet finnes på typeskiltet inne i apparatet.

2.1.1 Underlag i rommet

- Underlaget på oppstillingsstedet må være vannrett og jevnt.
- Apparaets underside må være på samme høyde som gulvet rundt.

2.1.2 Posisjonering i rommet

- Apparatet må ikke plasseres der det er direkte sollys eller ved siden av varmeovner eller lignende.
- Du kan plassere enheten rett ved siden av en stekeovn.
- Hvis du plasserer apparatet rett ved siden av en stekeovn, kan energiforbruket øke noe. Dette avhenger av varigheten og intensiteten på bruken av stekeovnen.
- Plasser apparatet alltid med baksiden direkte mot veggen og bruk vedlagte vegg-avstandsstykker (se nedenfor) mellom apparatet og veggen.

2.2 Integre apparatet i kjøkkenskapskapsjonen

Du kan plassere apparatet med kjøkkenskap rundt.

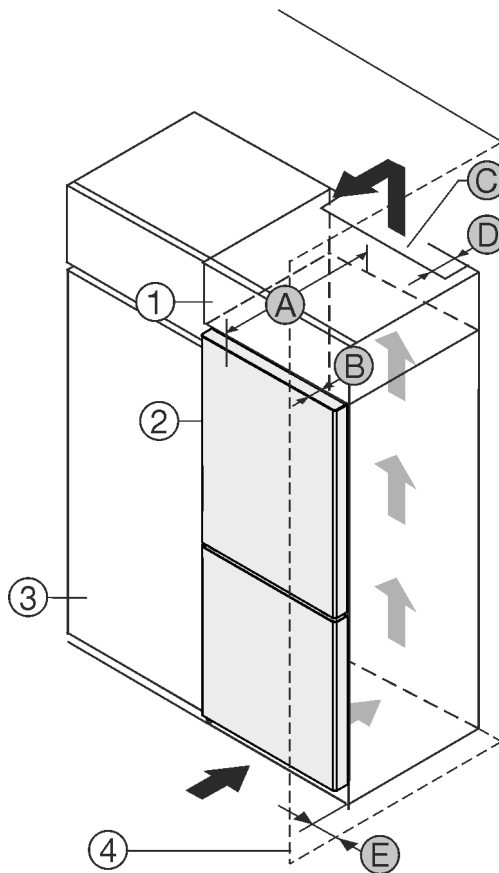


Fig. 1

- | | |
|-------------------|--------------------------------|
| (1) Skapmodul * | (B) Dørdybde * |
| (2) Enhet * | (C) Ventilasjonstverrsnitt * |
| (3) Kjøkkenskap * | (D) Avstand enhetens bakside * |
| | (E) Avstand enhetens bakside * |

Oppstillingsbetingelser

(4) Vegg *

(E) Avstand på siden av enheten *

(A) Enhetsdybde *

Du kan plassere apparatet rett ved siden av kjøkkenskapet *Fig. 1 (3)*.*

På baksiden av skapmodulen over enheten må det installeres en ventilasjonskanal med dybden *Fig. 1 (D)* over hele skapmodulens bredde.*

Ventilasjonsverrsnittet *Fig. 1 (C)* under taket i rommet må overholdes.*

Hvis apparatet plasseres med hengslene mot en vegg *Fig. 1 (4)*, må avstanden mellom apparatet og veggen være minst 13 mm.*

Hvis apparatet plasseres med hengslene mot en vegg *Fig. 1 (4)*, må avstanden mellom apparatet og veggen være minst 20 mm.*

For at du skal kunne åpne døren helt, må apparatet rage dørdybden *Fig. 1 (B)* lenger ut enn fronten på kjøkkenskapene. Avhengig av kjøkkenskapenes *Fig. 1 (3)* dybde og bruk av veggavstandsstykker kan enheten rage enda lengre ut.*

Apparat uten håndtak / med gripehåndtak:*	
A	675 mm ^x
B	75 mm
C	min. 300 cm ²
D	min. 50 mm
E	min. 13 mm

^x Ved bruk av veggavstandsstykker økes målet med 15 mm (se 8 Montere veggavstandsholder).*

Apparat med gripehåndtak og glassfront/steinfront:*	
A	682 mm ^x
B	82 mm
C	min. 300 cm ²
D	min. 50 mm
E	min. 20 mm

^x Ved bruk av veggavstandsstykker økes målet med 15 mm (se 8 Montere veggavstandsholder).*

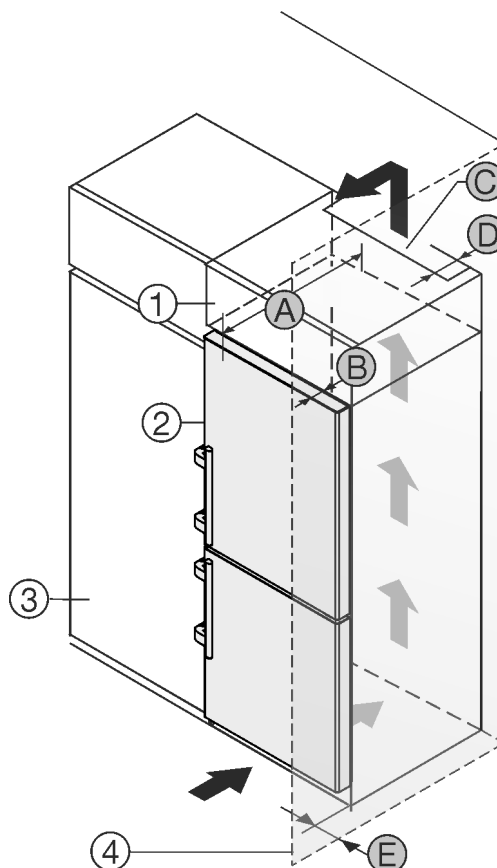


Fig. 2

- (1) Skapmodul *
- (2) Enhet *
- (3) Kjøkkenskap *
- (4) Vegg *
- (A) Enhetsdybde *

- (B) Dørdybde *
- (C) Ventilasjonstverrsnitt *
- (D) Avstand enhetens bakside *
- (E) Avstand på siden av enheten *

Du kan plassere apparatet rett ved siden av kjøkkenskapet *Fig. 2 (3)*.*

På baksiden av skapmodulen over enheten må det installeres en ventilasjonskanal med dybden *Fig. 2 (D)* over hele skapmodulens bredde.*

Ventilasjonsverrsnittet *Fig. 2 (C)* under taket i rommet må overholdes.*

Hvis apparatet plasseres med hengslene mot en vegg *Fig. 2 (4)*, må avstanden mellom apparatet og veggen være minst 57 mm. Dette tilsvarer hvor mye håndtaket stikker ut når døren er åpen.*

For at du skal kunne åpne døren helt, må apparatet rage dørdybden *Fig. 2 (B)* lenger ut enn fronten på kjøkkenskapene. Avhengig av kjøkkenskapenes *Fig. 2 (3)* dybde og bruk av veggavstandsstykker kan enheten rage enda lengre ut.*

Apparater med spakhåndtak:*	
A	675 mm ^x
B	75 mm
C	min. 300 cm ²
D	min. 50 mm
E	min. 57 mm

^x Ved bruk av veggavstandsstykker økes målet med 15 mm (se 8 Montere veggavstandsholder).*

Merk

Et sett for å begrense døråpningsvinkelen til 90° er tilgjengelig via kundeservice for enheter med lukkedemping.

Forsikre deg om at følgende betingelser er overholdt:

- Nisjemål er overholdt .
- Krav til ventilasjon er overholdt (se 4 Ventilasjonskrav) .

2.3 Oppstilling av flere apparater

PASS PÅ

Fare for skade på grunn av kondensvann!

- Ikke still enheten opp like ved siden av en annen kjøle-/fryseenhet.

Apparatet er utviklet for ulike oppstillingstyper. Kombiner apparatet kun når apparatene er utviklet til dette. Følgende tabeller viser mulig oppstillingstype avhengig av modell:

Oppstillings-type	Modell
single	alle modeller
Side-by-Side (SBS)	Modeller som begynner modellbetegnelsen med S...
Ved siden av hverandre med en avstand på 70 mm mellom apparatene Hvis denne avstanden ikke overholdes, dannes kondensvann mellom sideveggene på apparatene.	alle modeller uten sideveggoppvarming

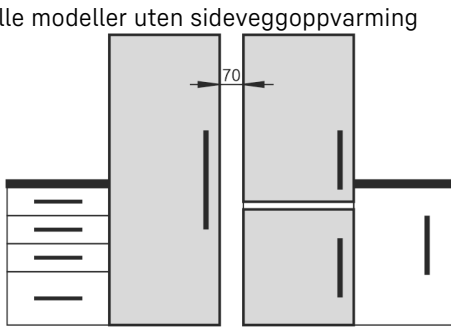


Fig. 3

Bygg sammen apparatene ifølge separate monteringsanvisninger.

2.4 Elektrisk tilkobling



ADVARSEL

Brannfare ved feil oppstilling!

Hvis en strømledning eller et støpsel berører baksiden av apparatet, kan vibrasjoner fra apparatet skade strømledningen eller støpselet og forårsake kortslutning.

- Ved oppstilling av apparatet, pass på at ingen nettkabler klemmes under apparatet.
- Plasser apparatet slik at det ikke berører plugger eller strømkabler.
- Ingen apparater må kobles til stikkontakter i området på baksiden av apparatet.
- Det er **ikke** tillatt å plassere og bruke multistikkontakter eller skjøtekabler og annet elektronisk utstyr (for eksempel halogentransformatorer) på baksiden av apparater.

3 Oppstillingsmål

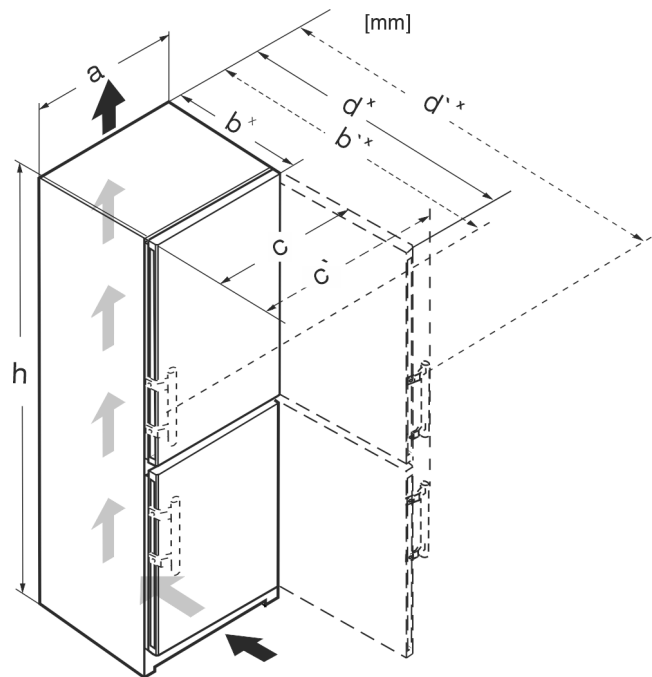


Fig. 4

	h	a	b	b'	c	c'	d	d'
CN.. 52..	1855	597	675 ^x	719 ^x	609	654	1215 ^x	1222 ^x
SCN.. 52..(i)	1855	597	675 ^x	719 ^x	609	654	1215 ^x	1222 ^x
SBN.. 52..(i)	1855	597	675 ^x	719 ^x	609	654	1215 ^x	1222 ^x
SWN.. 52..(i)	1855	597	675 ^x	–	609	–	1215 ^x	–
CN.. 57..(i)	2015	597	675 ^x	719 ^x	609	654	1215 ^x	1222 ^x
CBN.. 575(i) / 576i	2015	597	675 ^x	719 ^x	609	654	1215 ^x	1222 ^x
CBN.. 578(i) / 579i	2015	597	675 ^x	–	609	–	1217 ^x	–
CBN.. 573i	2015	597	675 ^x	–	609	–	1217 ^x	–
CBN.. 5773	2015	597	682 ^x	–	609	–	1217 ^x	–
CN.. 77..(i)	2015	747	675 ^x	719 ^x	759	804	1365 ^x	1372 ^x
CBN.. 76..(i)	1855	747	675 ^x	719 ^x	759	804	1365 ^x	1372 ^x
CBN.. 775(i)	2015	747	675 ^x	719 ^x	759	804	1365 ^x	1372 ^x
CBN.. 778i	2015	747	675 ^x	–	759	–	1367 ^x	–

^x Ved apparater med medfølgende veggavstandsholdere økes målet med 15 mm .

4 Ventilasjonskrav

PASS PÅ

Fare for skader gjennom overoppheting som følge av utilstrekkelig ventilasjon!

Dersom ventilasjonen er for lav, kan kompressoren bli skadet.

- Pass på at ventilasjonen er tilstrekkelig.
- Ta hensyn til kravene om ventilasjon.

Vanntilkobling*

Når apparatet integreres i kjøkkenseksjonen, skal følgende ventilasjonskrav absolutt overholdes.

- Avstandsribbene på enhetens bakside gir tilstrekkelig ventilasjon. Når enheten er ferdig montert, må disse ikke ligge i fordypninger eller gjennombrudd.
- I hovedsak gjelder: Jo mer luft det er rundt enheten, desto mer energibesparende arbeider den.

5 Vanntilkobling*

Hvis apparatet er utstyrt med en fast vanntilkobling, følger en passende slange med apparatet.*

Merk

Du kan kjøpe en slange med en annen lengde som tilbehør.*

Oversikt over mål for vanntilkoblingen:*	(se 5.1 Mål for vanntilkoblingen*) *
Krav til vanntrykket:	(se 5.2 Vanntrykk)
Opprette vanntilkobling:	(se 14 Koble apparatet til vannforsyningen*)

5.1 Mål for vanntilkoblingen*

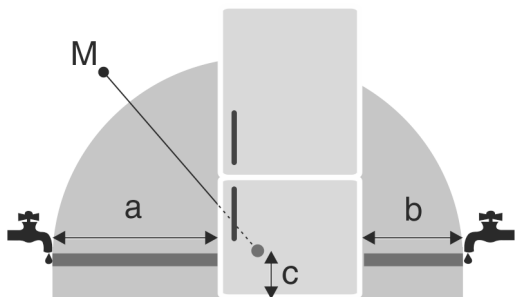


Fig. 5

- (a) Maksimalt tilgjengelig slangelengde
(b) Maksimalt tilgjengelig slangelengde
(c) Avstand fra magnetventil til bunn
(M) Magnetventil

For 600 mm brede enheter:*

a*	b*	c*
~ 1150 mm	~ 1000 mm	~ 150 mm

For 750 mm brede enheter:*

a*	b*	c*
~ 1075 mm	~ 925 mm	~ 150 mm

5.2 Vanntrykk

Vanntilkoblingsledningen og magnetventilen til apparatet er egnet for et vanntrykk på opptil 1 MPa (10 bar).

Overhold følgende vanntrykk for å sikre at apparatet fungerer feilfritt (gjennomstrømningsmengde, isbitstørrelse, støynivå):

Vanntrykk:*	
bar*	MPa*
1,5 til 6,2	0,15 til 0,62

Vanntrykk ved bruk av vannfilter:*	
bar*	MPa*
2,8 til 6,2	0,28 til 0,62

Hvis trykket er høyere enn 6,2 bar:

- Koble til en trykkreduksjonsenhet.
- Opprett vanntilkoblingen. (se 14 Koble apparatet til vannforsyningen*)

6 Transportere enheten



ADVARSEL

Fare for personskade på grunn av knust glass!*

Ved transport i en høyde på mer enn 1500 m kan glassrutene i døren knuse. Glassbitene har skarpe kanter og kan forårsake alvorlige personskader.

- Iverksett egnede beskyttelsestiltak.

Ved transport av apparater må du være oppmerksom på:

- Transporter apparatet stående.
- Transporter apparatet ved hjelp av to personer.

Ved første oppstart:

- Transporter apparatet innpakket.

Ved transport av apparatet etter første oppstart (f. eks. flytting eller rengjøring):

- Tøm apparatet.
- Sikre døren mot utilsiktet åpning.

7 Pakk ut enheten

Kontakt leverandøren umiddelbart, før enheten koples til, hvis du oppdager skader

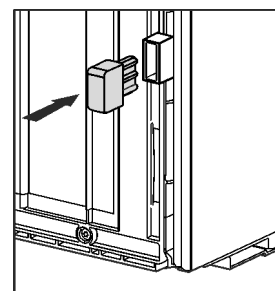
- Kontroller enheten og pakningen med hensyn til transportskader. Henvend deg umiddelbart til produsenten hvis du antar eventuelle skader.
- Fjern alle materialer fra enhetens bakside eller sidevegger som kan hindre forskriftsmessig montering eller ventilasjon.
- Ta av alle beskyttelsesfolier på apparatet. Ikke bruk spisse eller skarpe gjenstander!

8 Montere veggavstandsholder

Med en veggavstandsholder oppnår apparatet det oppgitte energiforbruket og det dannes ingen kondens ved høy omgivelsesfuktighet. Apparatet fungerer fullt ut uten bruk av veggavstandsholdere, men det bruker litt mer strøm.

Hvis du bruker veggavstandsholderne, øker apparatdybden med ca. 15 mm.

- Apparat med medfølgende veggavstandsstykker: Sett inn veggavstandsholdere til venstre og høyre nede på baksiden av apparatet.



9 Sette enheten på plass



FORSIKTIG

Fare for personskader på grunn av tungt apparat!

- Transporter apparatet med to personer til dets oppstillingssted.



FORSIKTIG

Fare for personskade og materielle skader! *
Døren kan støte mot veggen og skades. Dersom apparatet har glassdører, kan det knuste glasset forårsake personskader!

- ▶ Beskytt glassdøren mot å støte mot veggen. Anbring dørstopper eller filtstopper på veggen.
- ▶ Du kann etterbestille en åpningsbegrensning for døren på 90° hos kundeservice.



ADVARSEL

Fare for personskader eller materielle skader hvis apparatet er ustabil!

Apparatet kan velte.

- ▶ Fest apparatet i henhold til instruksjonene.



ADVARSEL

Fare for brann og skader!

- ▶ Varmeavgivende utstyr, f. eks. mikrobølgeovner, brødrister osv. skal ikke plasseres på enheten!

Forsikre deg om at følgende betingelser er oppfylt:

- Skyv apparatet kun i ulastet tilstand.
- Sett opp apparatet kun med hjelp.

10 Innjuster enheten



FORSIKTIG

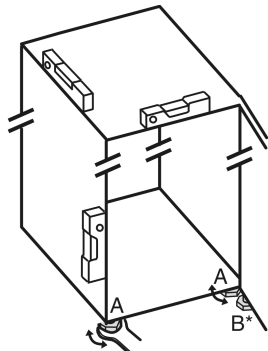
Fare for personskader eller materielle skader på grunn av velting og hvis apparatdøren faller ut!

Hvis den ekstra stillfoten på nedre lagerbukk ikke ligger riktig mot gulvet, kan døren falle ut eller apparatet velte. Dette kan føre til materielle skader og personskader.

- ▶ Sving ut den ekstra stillfoten inntil den ligger på gulvet.
- ▶ Sving deretter ytterligere 90°.

- ▶ Juster apparatet med vedlagte skrunøkkel over justeringsføttene (A) og et vater, til det står jevnt og stabilt

- ▶ Deretter støttes døren: Skru ut justeringsfoten på lagerbukken (B), til den ligger mot gulvet, drei så videre 90°



- ▶ Deretter støttes døren: Skru ut justeringsfoten med skrunøkkel SW10 på lagerbukken (B), til den ligger mot gulvet, drei så videre 90°.

11 Etter oppstillingen

- ▶ Fjern beskyttelsesfilmen på utsiden av enheten
- ▶ Trekk av beskyttelsesfoliene fra pyntelistene.
- ▶ Fjern beskyttelsesfilmen fra pyntelistene og forsiden av skuffene
- ▶ Fjern beskyttelsesfilmen på den rustfrie stålbackveggen.
- ▶ Fjern alle transportsikringskomponenter
- ▶ Rengjør apparatet. (se bruksanvisning)

- ▶ Noter deg type (modell, nummer), apparatbetegnelse, apparat-/serienummer, kjøpsdato og forhandlerens adresse.

12 Kassere emballasjen



ADVARSEL

Emballasjematerialer og plastfolie kan medføre kvelningsfare!

- ▶ La aldri barn leke med emballasjen.

Emballasjen er fremstilt av resirkulerbare materialer:

- Bølgepapp/papp
- Deler av skummet polystyrol
- Beskyttelsesfilm og poser av polyetylen
- Spennbånd av polypropylen
- spikret treramme med skive av polyetylen*
- ▶ Lever emballasjen til et godkjent avfallsdeponeringssted.

13 Hengsle om dørene

Verktøy



Fig. 6



ADVARSEL

Fare for personskade ved at døren faller ut!

Dersom lagerdelene ikke er skrudd godt nok til, kan døren falle ut. Dette kan føre til alvorlige personskader. Dessuten lukker i så fall døren ikke skikkelig, slik at enheten ikke kjøler som den skal.

- ▶ Skru fast lagerbukkene/lagerboltene med 4 Nm.
- ▶ Kontroller alle skruene og eventuelt etterstram dem.

For enheter **med lukkedempere** gjelder avsnittene:

- For enheter **med** lukkedempere
- For alle apparater

PASS PÅ

Fare for skader på SBS-enheter på grunn av kondensvann!* Bestemte enheter kan bygges opp som SBS-kombinasjoner (to enheter ved siden av hverandre).

Hvis din enhet er en **SBS-enhet (Side-by-Side)**:

- ▶ Still opp SBS-kombinasjonen i samsvar med vedlagte anvisning.

Dersom enhetenes **anordning er forhåndsbestemt**:

- ▶ Ikke skift døranslag.

Hengsle om dørene

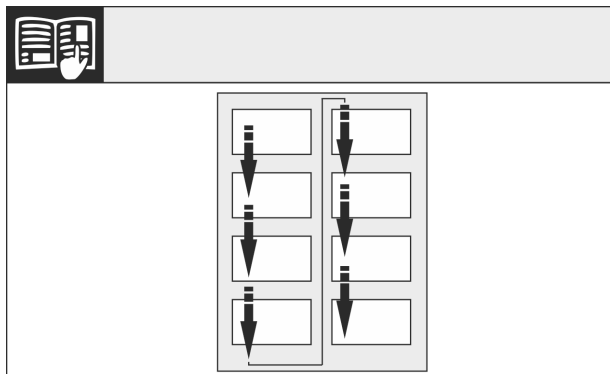


Fig. 7

Overhold leseretning.

13.1 Ta av øvre lukkedemper*

For enheter med lukkedemper*

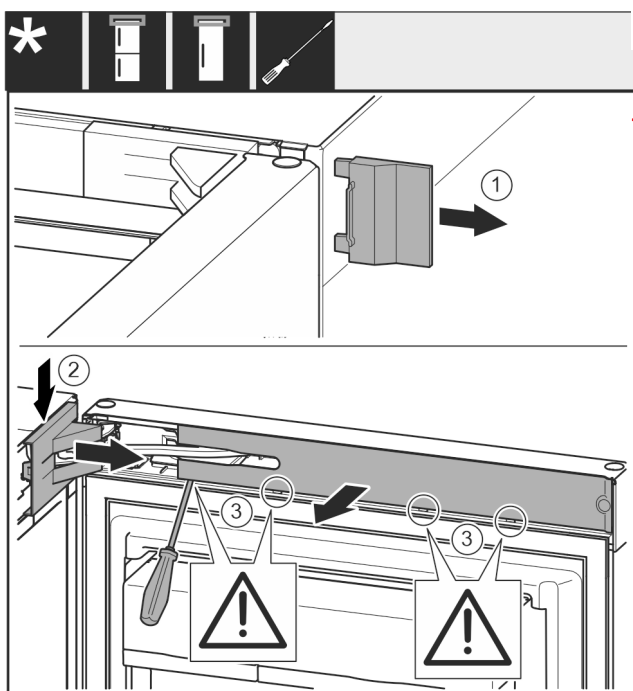


Fig. 8

► Åpne den øvre døren.

PASS PÅ

Fare for skader!

Dersom dørpakningene blir skadet, lukker muligens døren ikke riktig, og kjølingen blir ikke tilstrekkelig.

► Ikke ødelegg dørpakningen med skrutrekkeren!

- Fjern det ytre dekselet. Fig. 8 (1)
- Frigjør og løsne lagerbukkdekselet. Ta av lagerbukkdekselet. Fig. 8 (2)
- Klikk ut panelet og sving det til side med en skrutrekker. Fig. 8 (3)

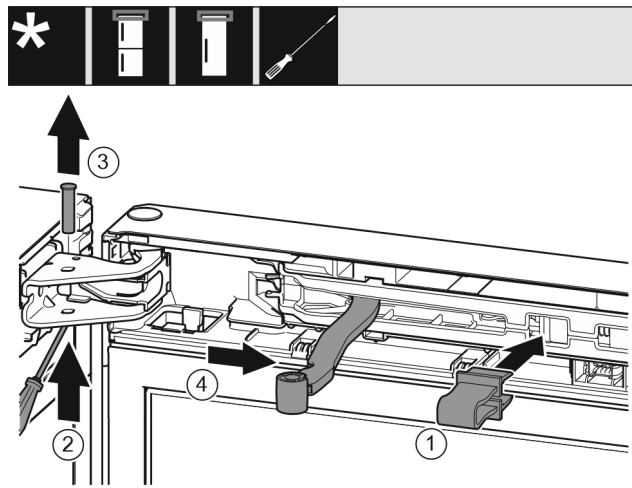


Fig. 9



FORSIKTIG

Klemfare på grunn av sammenvippende ledd!
► La sikring gå i lås.

- Sikringen skal klikke på plass i åpningen. Fig. 9 (1)
- Skru ut bolten med skrutrekker. Fig. 9 (2)
- Trekk ut bolten oppover. Fig. 9 (3)
- Drei leddet i retning døren. Fig. 9 (4)

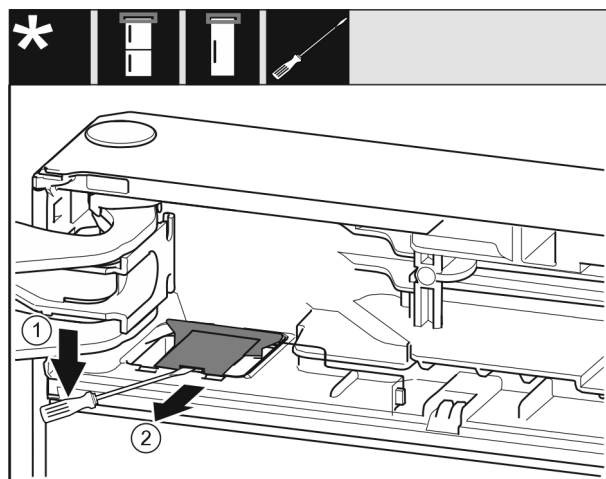


Fig. 10

- Med en flat skrutrekker løsne dekselet og ta det av. Fig. 10 (1)
- Ta ut dekselet. Fig. 10 (2)

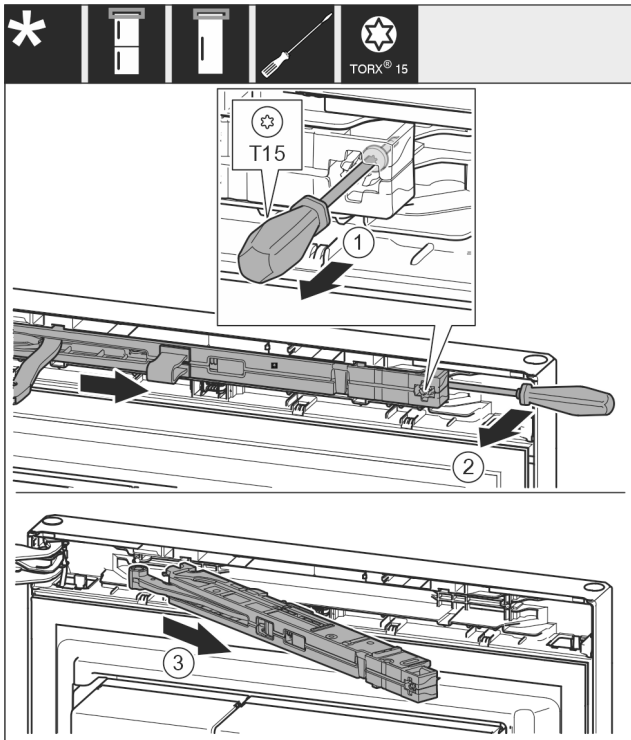


Fig. 11

- ▶ Løsne skruen på lukkedemperenheten ca. 14 mm med en T15-skrutrekker. Fig. 11 (1)
- ▶ Sett inn en skrutrekker bak lukkedemperenheten på håndtakssiden, og drei den forover. Fig. 11 (2)
- ▶ Trekk ut lukkedemperenheten. Fig. 11 (3)

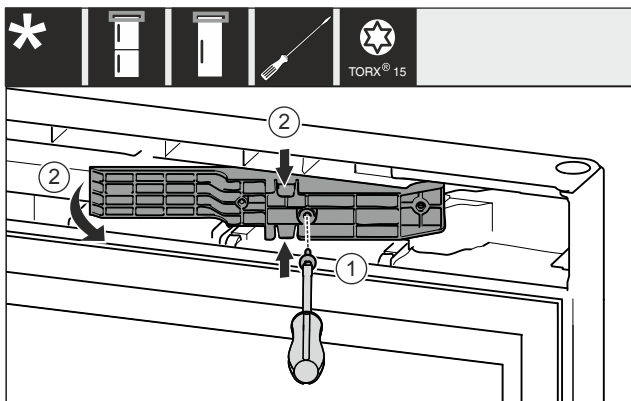


Fig. 12 *

- ▶ Løsne skruene med skrutrekker T15. Fig. 12 (1)*
- ▶ Trekk ut adapterstykket. Fig. 12 (2)*

13.2 Ta av den nedre lukkedemperen*

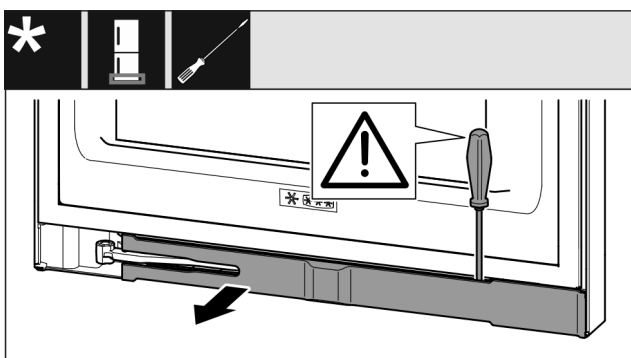


Fig. 13

- ▶ Åpne den nedre døren.

PASS PÅ

Fare for skader!

Dersom dørpakningene blir skadet, lukker muligens døren ikke riktig, og kjølingen blir ikke tilstrekkelig.

- ▶ Ikke ødelegg dørpakningen med skrutrekkeren!

- ▶ Løsne panelet med en sporskrutrekker, og sving det til side Fig. 13 ().

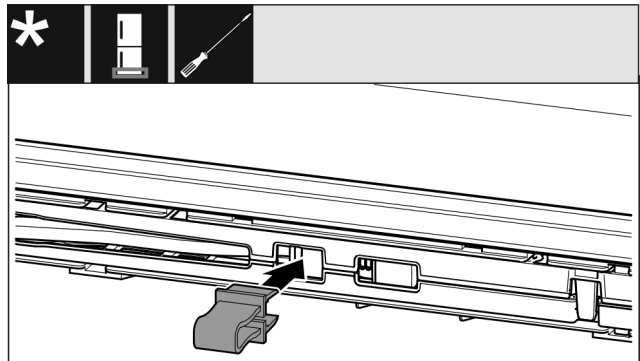


Fig. 14



FORSIKTIG

Klemfare på grunn av sammenvippende ledd!

- ▶ La sikring gå i lås.

- ▶ Hekt sikringen fast i åpningen Fig. 14 ().

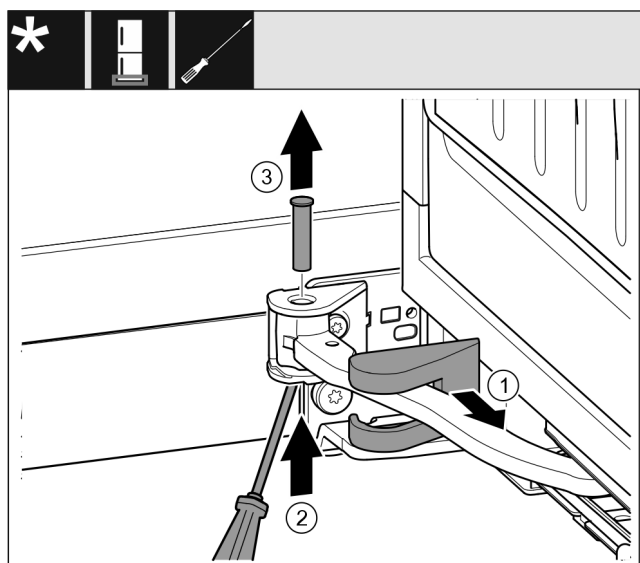


Fig. 15

- ▶ Trekk av lagerbukkdekslet og skyv det langs leddet. Fig. 15 (1)
- ▶ Løft bolten med fingeren eller en skrutrekker nedenfra. Fig. 15 (2)
- ▶ Sett en skrutrekker under boltehodet, og trekk den ut. Fig. 15 (3)

Hengsle om dørene

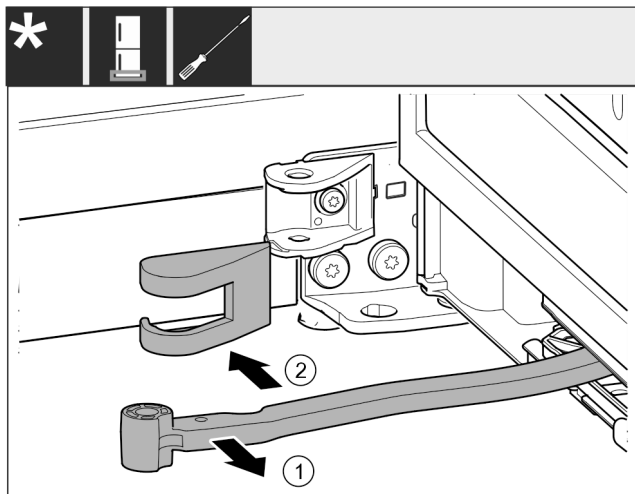


Fig. 16

- ▶ Drei leddet i retning døren. Fig. 16 (1)
- ▶ Fjern lagerbukkdekslet. Fig. 16 (2)

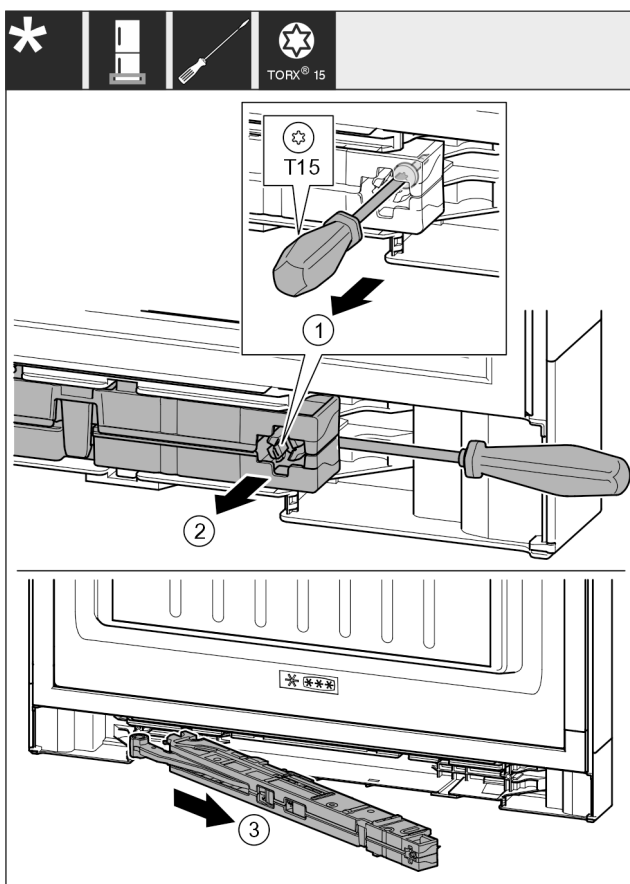


Fig. 17

- ▶ Løsne skruen på lukkedemperenheten med en skrutrekker T15 ca. 14 mm Fig. 17 (1)
- ▶ Sett inn en skrutrekker bak lukkedemperenheten på håndtakssiden. Drei enheten fremover. Fig. 17 (2)
- ▶ Trekk ut enheten. Fig. 17 (3)
- ▶ Legg lukkedemperenheten til side.

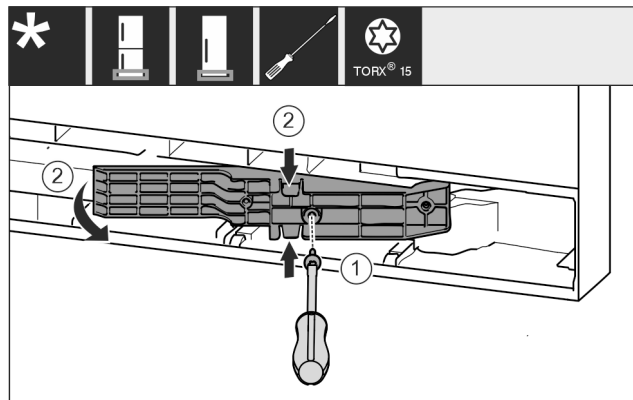


Fig. 18 *

- ▶ Løsne skruene med skrutrekker T15. Fig. 18 (1)*
- ▶ Trekk ut adapterstykket. Fig. 18 (2)*

13.3 Løsne kabelforbindelse

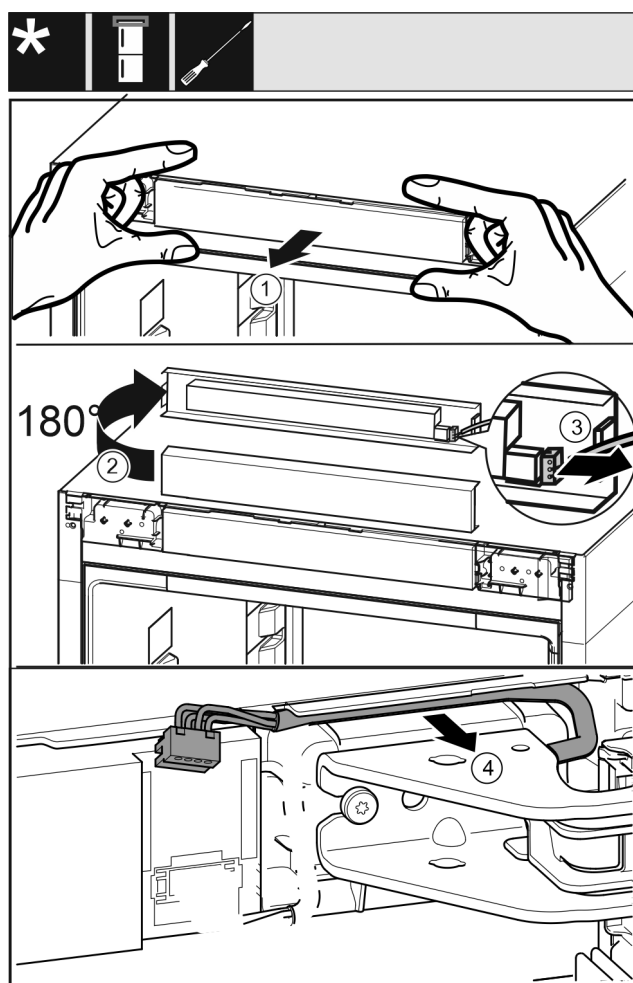


Fig. 19

- ▶ Løsne betjeningsdekslet til apparatet forsiktig fremover. Fig. 19 (1)
- ▶ Vri betjeningsdekslet oppover 180°. Fig. 19 (2)
- ▶ Trykk låsetappen bakover, og trykk pluggen forsiktig ut. Fig. 19 (3)
- ▶ Løsne kabelen over lagerbukken forsiktig ut av føringen. Fig. 19 (4)

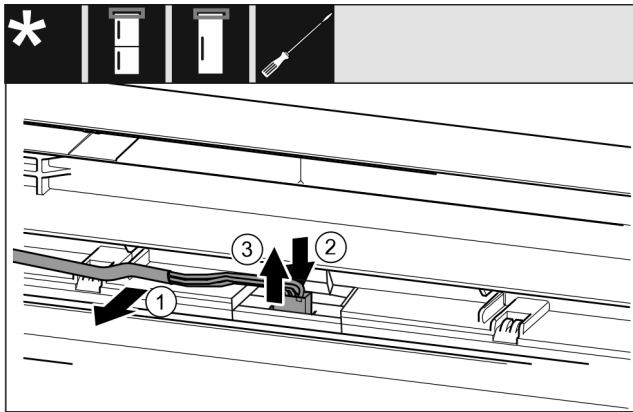


Fig. 20

- ▶ Løsne den grå kabelen forsiktig ut av føringen i døren. Fig. 20 (1)
- ▶ Trykk platen bak pluggen bakover. Fig. 20 (2)
- ▶ Trekk pluggen forsiktig opp og ut. Fig. 20 (3)

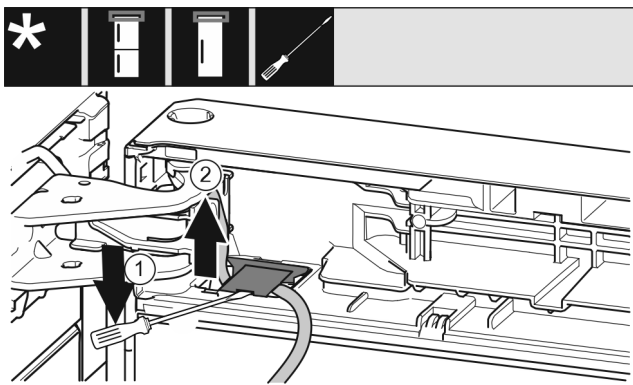


Fig. 21

- ▶ Løft og dekkelet med flat skrutrekker og trekk det ut. Fig. 21 (1)
- ▶ Trekk ut ledningen. Fig. 21 (2)

13.4 Ta av den øvre døren

Merk

- ▶ Fjern matvarene fra dørhyllene før døren tas av, slik at matvarene ikke faller ut.

For alle apparater:

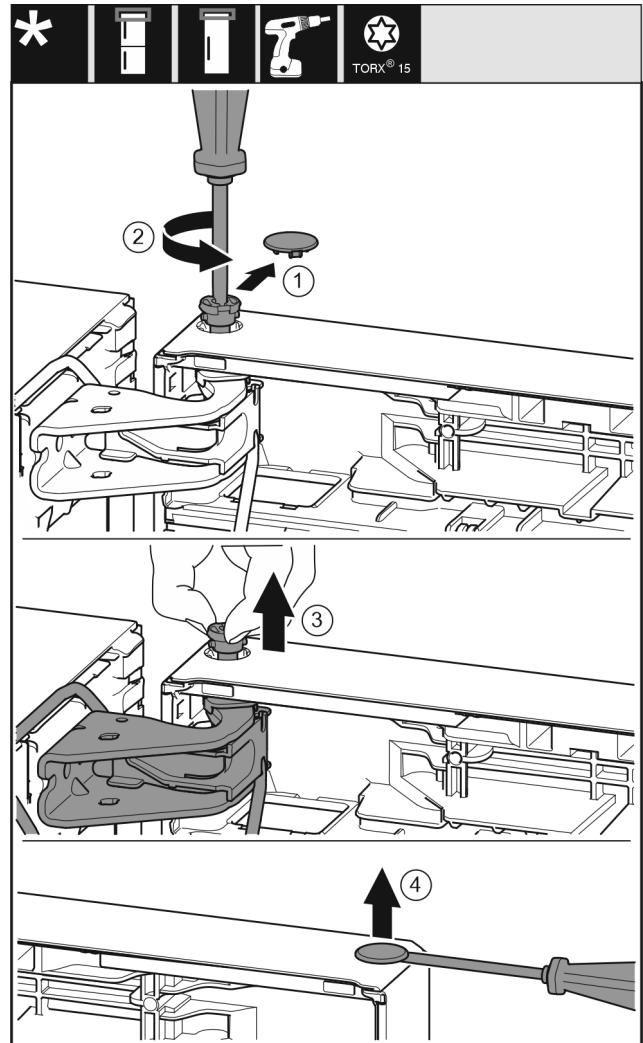


Fig. 22



FORSIKTIG

Fare for personskade hvis døren slår ut!

- ▶ Hold døren godt fast.
- ▶ Sett døren forsiktig ned.
- ▶ Trekk sikringsdekselet forsiktig av. Fig. 22 (1)
- ▶ Skru boltene ut et stykke med skrutrekker T15. Fig. 22 (2)
- ▶ Hold fast døren, og trekk boltene ut med fingrene. Fig. 22 (3)
- ▶ Løft døren, og sett den til side.
- ▶ Løft proppen forsiktig ut av dørens lagerbøssing med en skrutrekker, og trekk den ut. Fig. 22 (4)

Hengsle om dørene

13.5 Ta av den nedre døren

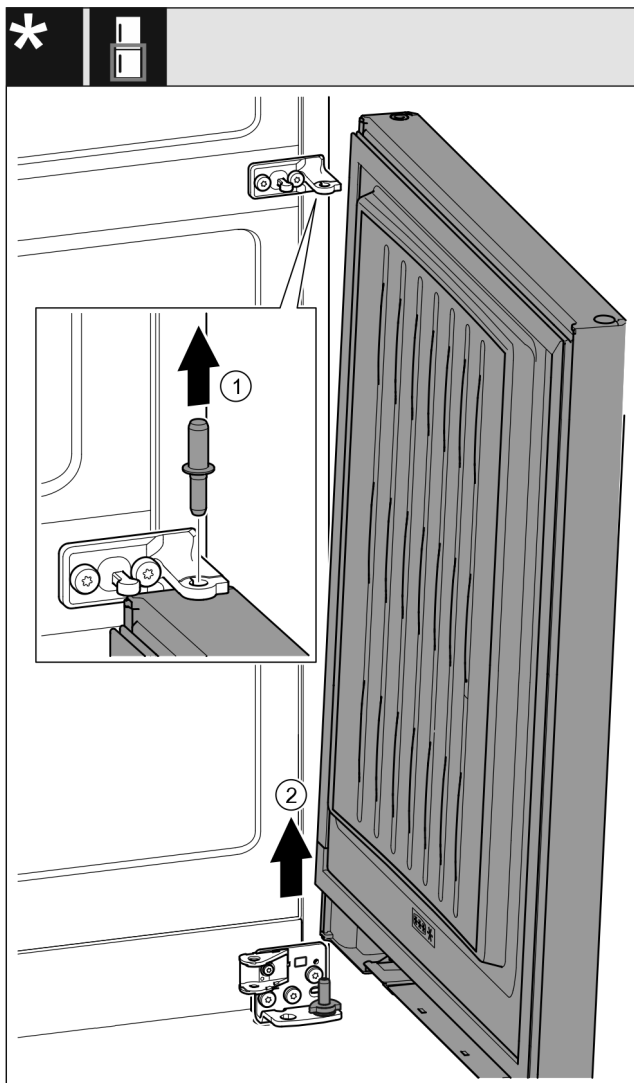


Fig. 23 *



FORSIKTIG

Fare for personskade hvis døren slår ut!

- ▶ Hold døren godt fast.
- ▶ Sett døren forsiktig ned.

- ▶ Trekk boltene av oppover. Fig. 23 (1)*
- ▶ Sving ut døren, trekk den oppover og sett den til side. Fig. 23 (2)*

13.6 Sette øvre lager over på den andre siden

For alle apparater:

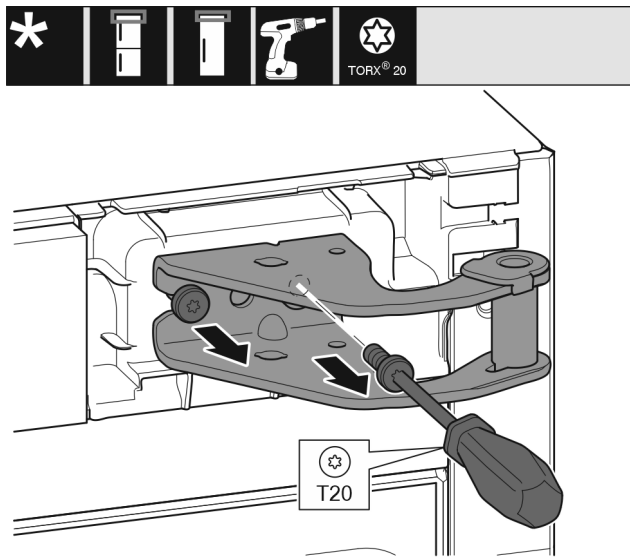


Fig. 24

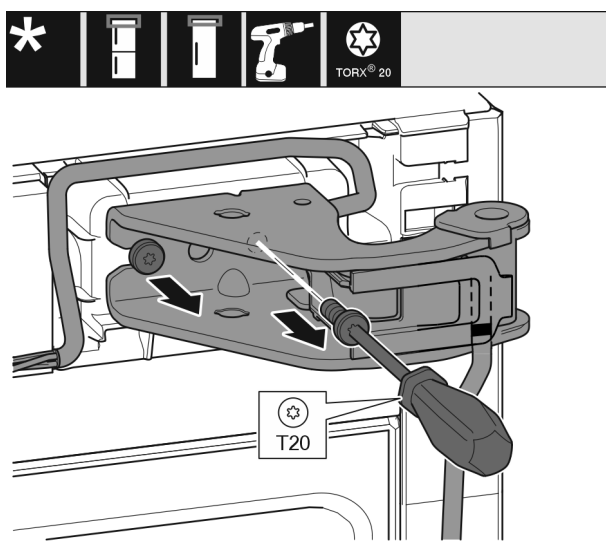


Fig. 25

- ▶ Skru ut begge skruene med skrutrekker T20.
- ▶ Løft lagerbukken opp og av.
- ▶ Løft lagerbukk og kabel, og fjern dem.

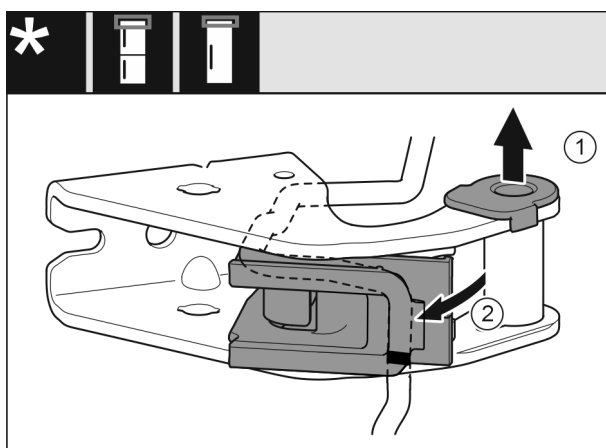


Fig. 26

- ▶ Trekk lagerbøssingen ut av føyningen. Fig. 26 (1)
- ▶ Sving kabelholderen ut. Fig. 26 (2)

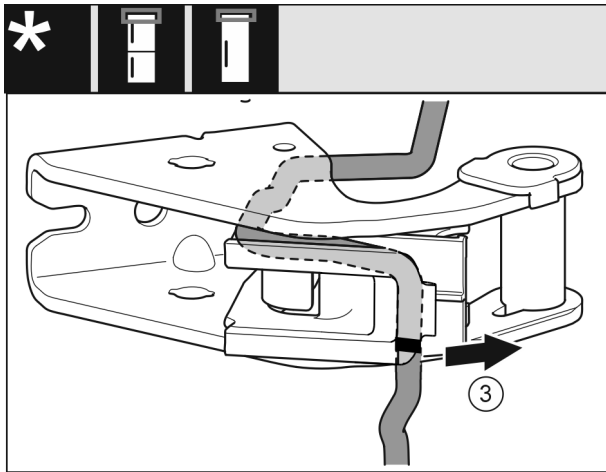


Fig. 27

- ▶ Demonter ledningen med ledningsholderen fra lagerbrakketten. Fig. 27 (3)

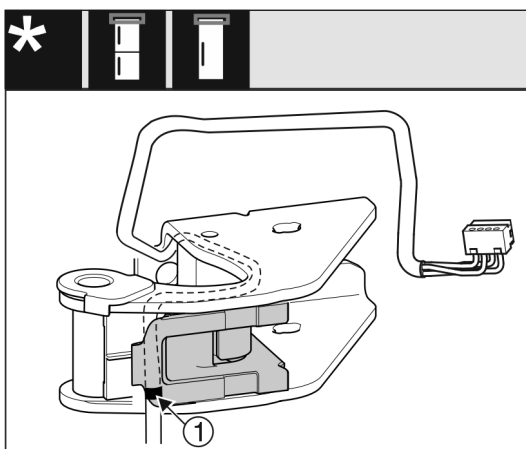


Fig. 28

- ▶ Sett ledningen speilvendt i det øvre sporet til ledningsholderen.
- ▶ Markeringen i midten må ligge på kanten til ledningsholderen Fig. 28 (1).
- ▶ Sving kabelholderen inn.

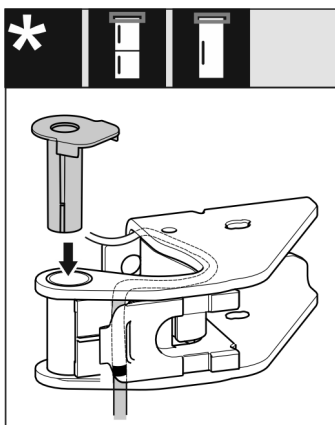


Fig. 29

- ▶ Sett inn lagerbøssingen fra den andre siden, og la den klikke på plass.

PASS PÅ

Fare for kabelklemming

- ▶ Vær oppmerksom på markeringen ved kabellegging. Kabelenden med dobbelt markering må legges i dørendestykket.

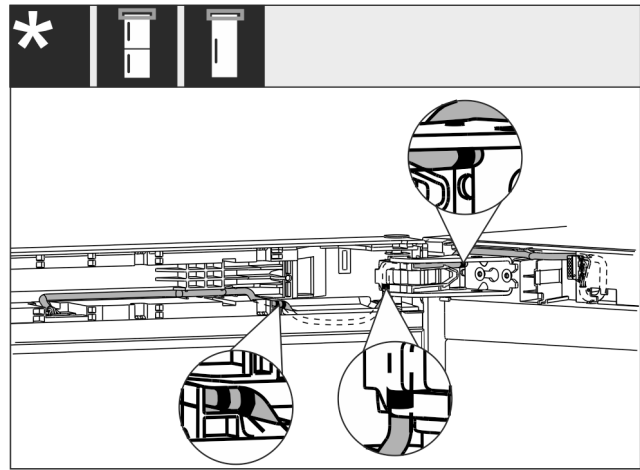


Fig. 30

- Etter at operasjonen er fullført, må kablingen se ut som på bildet.

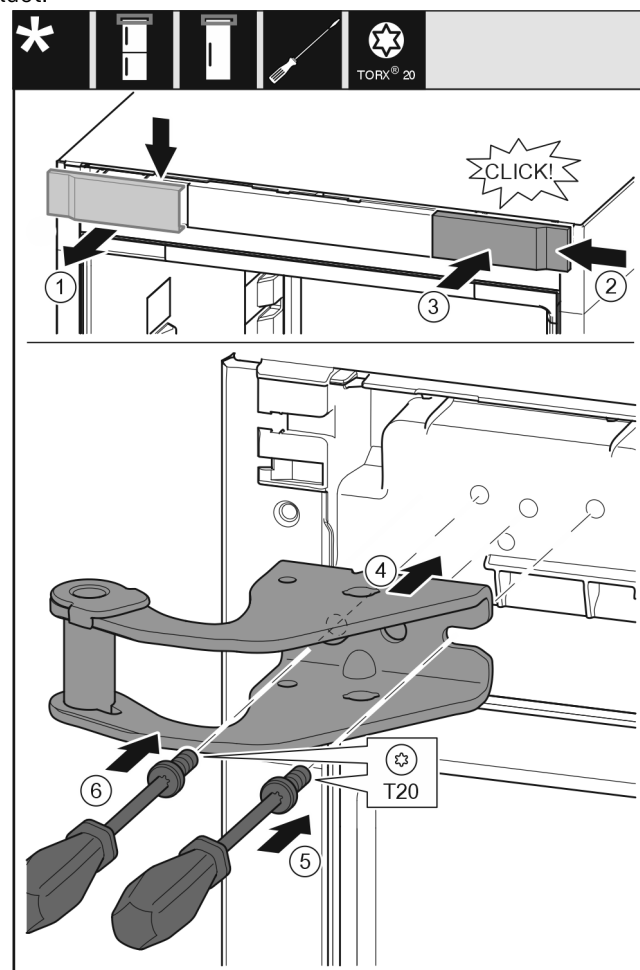


Fig. 31

- ▶ Ta av dekkelet ovenfra og fremover. Fig. 31 (1)
- ▶ Monter dekkelet fra høyre, dreid 180°, på den andre siden. Fig. 31 (2)
- ▶ La dekkelet klikke på plass. Fig. 31 (3)
- ▶ Sett på den øvre lagerbukken. Fig. 31 (4)
- ▶ Sett skruen på og skru den fast med skrutrekker T20. Fig. 31 (5)
- ▶ Sett skruen på og skru den fast med skrutrekker T20. Fig. 31 (6)

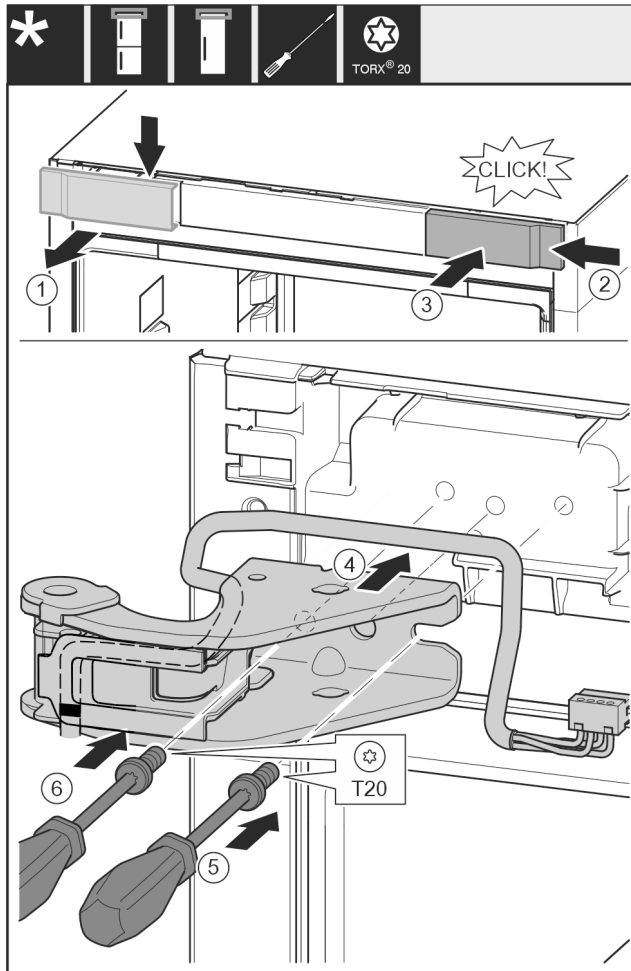


Fig. 32

- ▶ Ta av dekselet ovenfra og fremover. Fig. 32 (1)
- ▶ Monter dekselet fra høyre, dreid 180°, på den andre siden. Fig. 32 (2)
- ▶ La dekselet klikke på plass. Fig. 32 (3)
- ▶ Sett på den øvre lagerbukken. Fig. 32 (4)
- ▶ Sett skruen på og skru den fast med skrutrekker T20. Fig. 32 (5)
- ▶ Sett skruen på og skru den fast med skrutrekker T20. Fig. 32 (6)

13.7 Sette midtre lager over til den andre siden

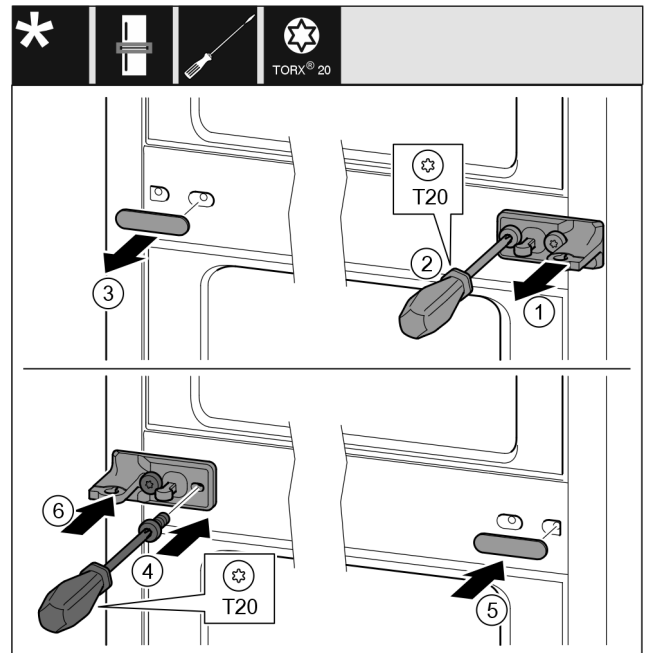


Fig. 33

- ▶ Skru av skiven. Fig. 33 (1)
- ▶ Skru ut skruene med skrutrekker T20. Fig. 33 (2)
- ▶ Trekk deksel forsiktig av. Fig. 33 (3)
- ▶ Skru fast lagerbukken med folie, dreid 180°, på den andre siden. Fig. 33 (4)
- ▶ Monter dekselet, dreid 180°, på den andre siden. Fig. 33 (5)
- ▶ Skyv skiven på forfra. Fig. 33 (6)

13.8 Sette nedre lager over på den andre siden

For alle apparater:

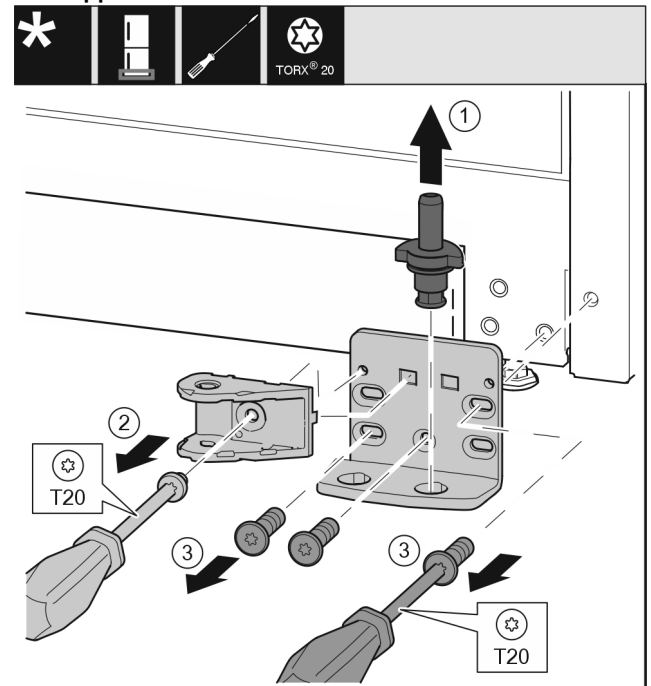


Fig. 34 *

- ▶ Trekk lagerboltet komplett opp og av. Fig. 34 (1)*
- ▶ Skru ut skruen med skrutrekker T20, og ta av lukkedemperforbindelsen. Fig. 34 (2)

- ▶ Skru ut skruene med skrutrekker T20, og ta av lagerbukken. Fig. 34 (3)*

For alle apparater:

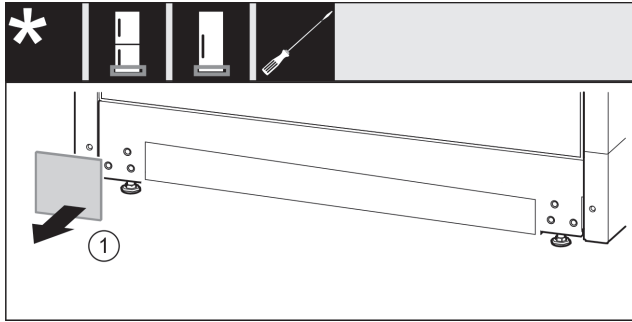


Fig. 35

- ▶ Ta av dekselet. Fig. 35 (1)

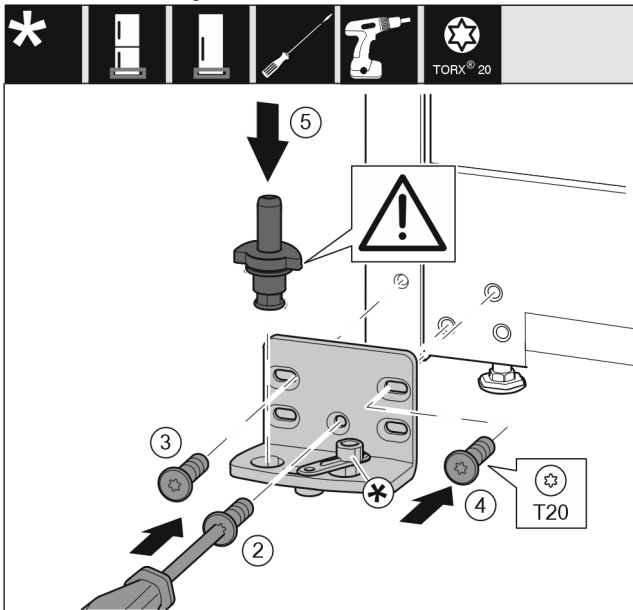


Fig. 36

- ▶ Monter lagerbukken på den andre siden, og skru den på med en skrutrekker T20. Begynn med skruer 2 nederst i midten. Fig. 36 (2)
- ▶ Skru fast skruer 3 og 4. Fig. 36 (3,4)
- ▶ Sett lagerbolten fullstendig på. Pass samtidig på at låsebolten peker bakover. Fig. 36 (5)
- ▶ Monter lagerbukken på den andre siden, og skru den på med en skrutrekker T20. Begynn med skruer 2 nederst i midten. (2)
- ▶ Skru fast skruer 3 og 4. (3,4)
- ▶ Drei lukkedemperforbindelsen 180°. Skru den på på andre siden av lagerbukken med skrutrekker T20. (5)
- ▶ Sett lagerbolten fullstendig på. Pass samtidig på at låsebolten peker bakover. (6)

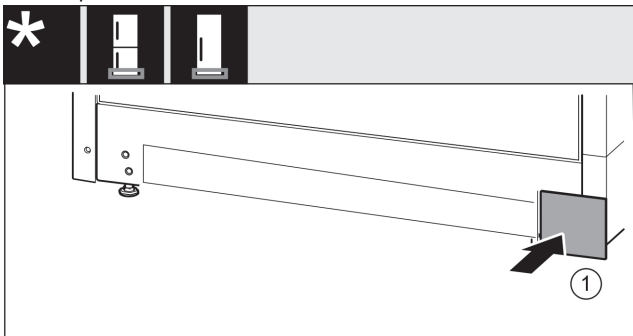


Fig. 37

- ▶ Sett på dekselet på den andre siden igjen. Fig. 37 (1)

13.9 Sette lagerdeler over til den andre siden

Øvre dør

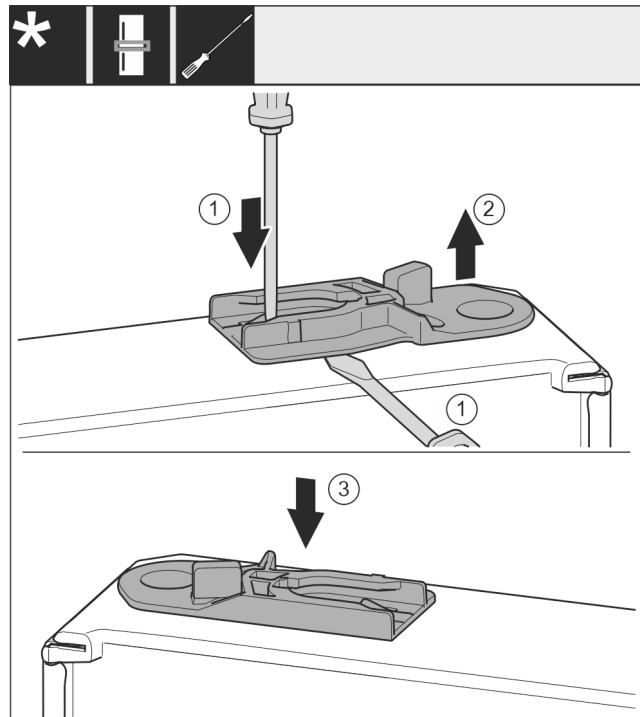


Fig. 38

- ▶ Dørens underside peker oppover: Drei døren.
- ▶ Trekk ut føringsbøssing: Trykk på lasken med skrutrekkeren, og kjør samtidig skrutrekkeren inn under føringsbøssingen. Fig. 38 (1, 2)
- ▶ Skyv føringsbøssingen som fulgte med leveringen inn på den andre hussiden. Fig. 38 (3)
- ▶ Dørens overside peker oppover: Drei døren.

13.10 Sette håndtakene over på motsatt side*

For alle apparater:

Hengsle om dørene

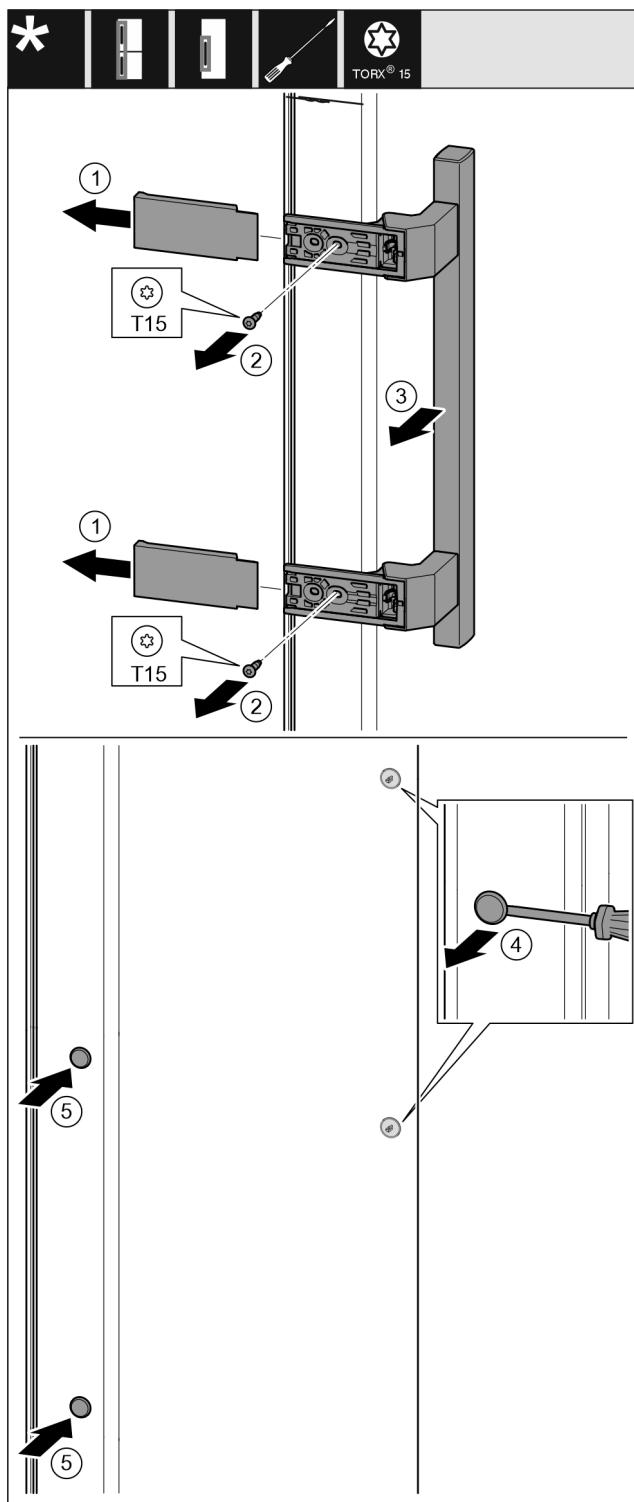


Fig. 39

- ▶ Trekk dekselet av. Fig. 39 (1)
- ▶ Skru ut skruene med skrutrekker T15. Fig. 39 (2)
- ▶ Ta av håndtaket. Fig. 39 (3)
- ▶ Løft sideproppen forsiktig opp med en skrutrekker, og trekk den ut. Fig. 39 (4)
- ▶ Sett proppen inn igjen på den andre siden. Fig. 39 (5)

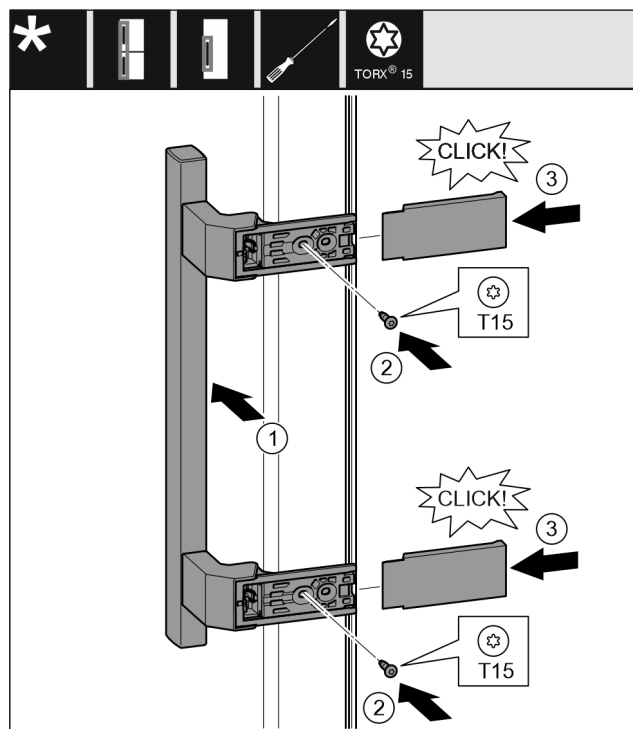


Fig. 40

- ▶ Sett håndtaket på på motsatt side. Fig. 40 (1)
- ▷ Skru hullene må ligge nøyaktig over hverandre.
- ▶ Skru fast skruene med skrutrekker T15. Fig. 40 (2)
- ▶ Sett dekslene på på siden, og skyv dem på. Fig. 40 (3)
- ▷ Pass på at den klikker på plass.

13.11 Montere nedre dør

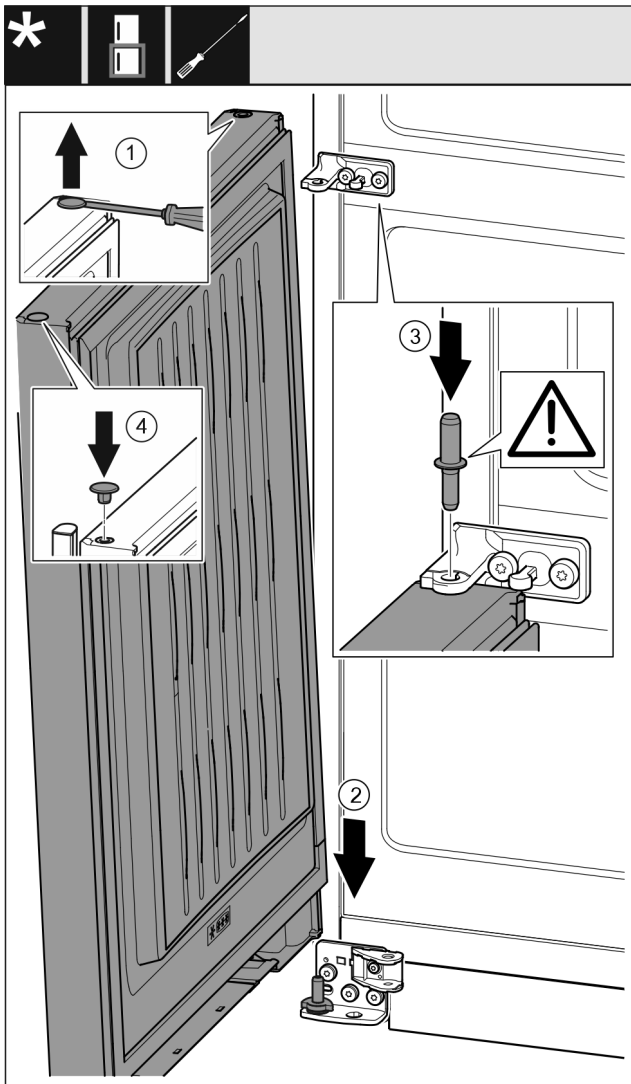


Fig. 41

- ▶ Løft proppen forsiktig opp med en skrutrekker, og trekk den ut. Fig. 41 (1)
- ▶ Sett døren ned på den nederste lagerbolten ovenfra. Fig. 41 (2)
- ▶ Sett midtre lagerbolt gjennom midtre lagerbukk i nedre dør. Pass samtidig på at låsebolten peker bakover. Fig. 41 (3)
- ▶ Sett proppen inn igjen på den andre dørsiden. Fig. 41 (4)

13.12 Montere øvre dør

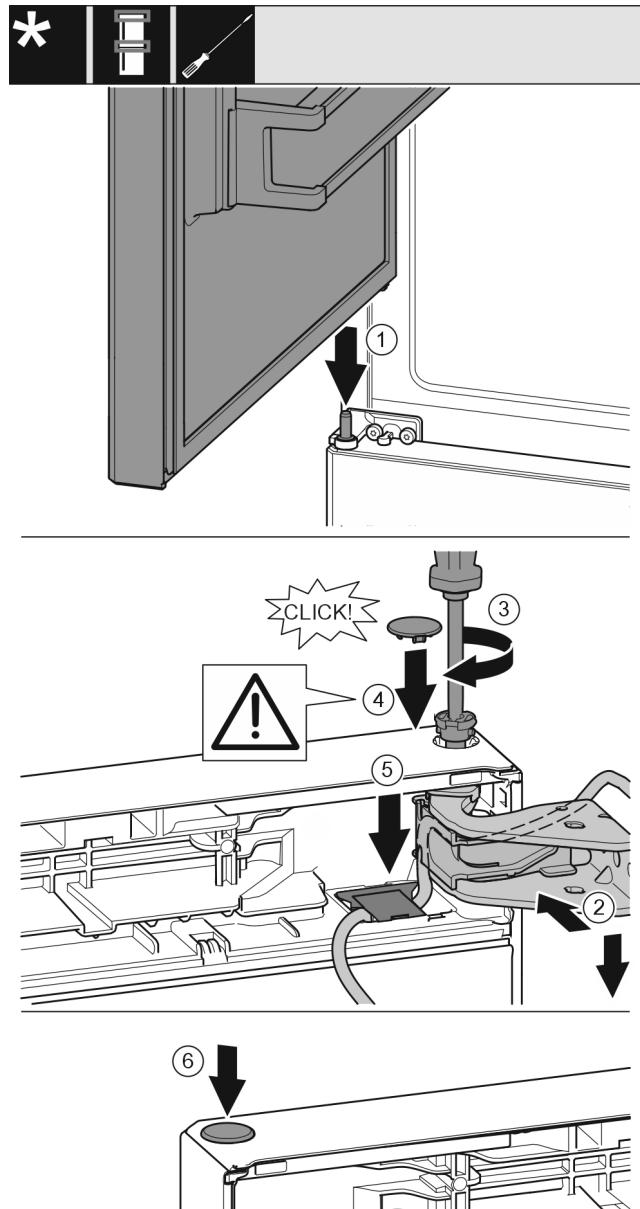


Fig. 42

- ▶ Sett øvre dør inn på midtre lagerbolt. Fig. 42 (1)
- ▶ Rett ut døren øverst mot åpningen i lagerbukken. Fig. 42 (2)
- ▶ Sett inn bolten, og skru den fast med skrutrekker T15. Fig. 42 (3)
- ▶ Montere sikringsdekslet for å sikre døren: Sett inn sikringsdekslet, og kontroller at det ligger på døren. Ellers settes bolten helt inn. Fig. 42 (4)

PASS PÅ

Kabelklemming

- ▶ Markeringen på kabelen må sitte midt i holderen. Lasken med den lengre åpningen må peke forover.
- ▶ Sett inn deksel og trykk ned inntil det hektes inn. Fig. 42 (5)
- ▶ Sett inn proppen. Fig. 42 (6)

13.13 Montere kabelforbindelse

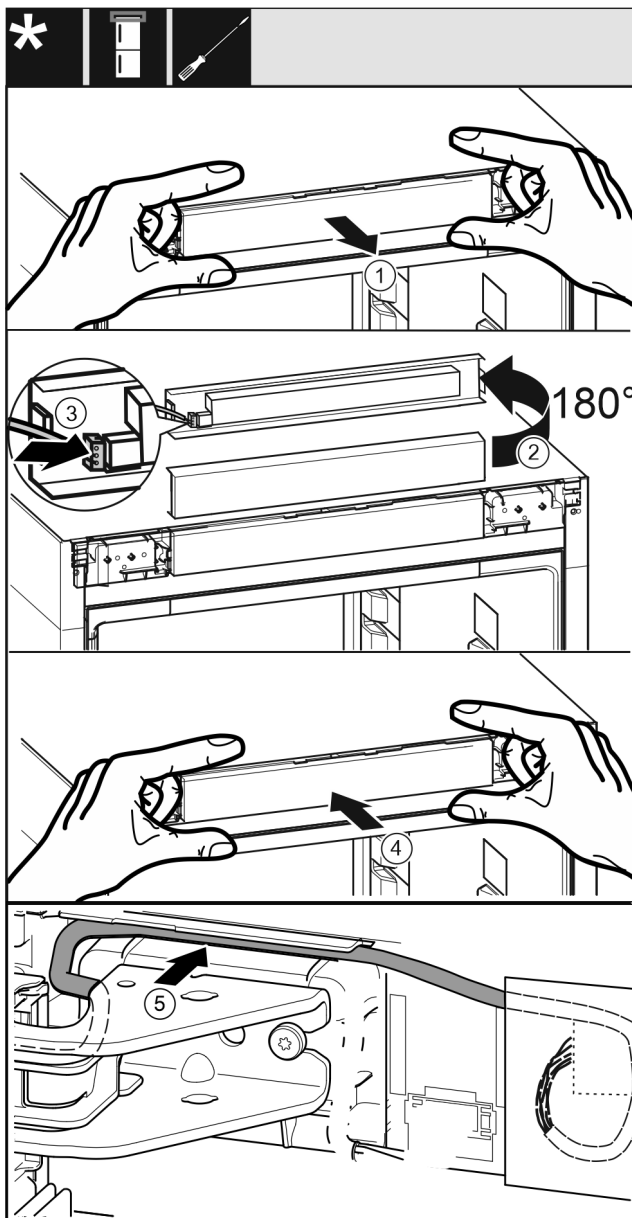


Fig. 43

- ▶ Ta forsiktig ut betjeningsdekselet. Fig. 43 (1)
- ▶ Drei dekselet oppover med 180°. Fig. 43 (2)
- ▶ Sett inn støpselet på betjeningdeldekselet. Fig. 43 (3)
- ▶ Sett inn betjeningsdekselet på apparatet igjen. Fig. 43 (4)
- ▶ Legg den grå kabelen forsiktig inn i føringen over øvre lagerbukk Fig. 43 (5).

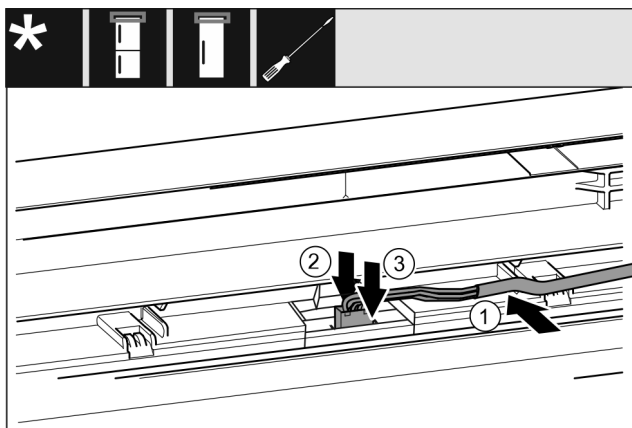


Fig. 44

- ▶ Legg den grå kabelen inn i føringen på den øvre døren. Fig. 44 (1)
- ▶ Trykk låsetappen bakover. Fig. 44 (2)
- ▶ La pluggen klikke på plass. Fig. 44 (3)
- ▶ Legg resten av kabellengden som sløyfe i føringen, ved behov.

13.14 Justere dørene

For alle apparater:



ADVARSEL

Fare for personskade ved at døren faller ut! Dersom lagerdelene ikke er skrudd godt nok til, kan døren falle ut. Dette kan føre til alvorlige personskader. Dessuten lukker i så fall døren ikke skikkelig, slik at enheten ikke kjøler som den skal.

- ▶ Skru fast lagerbukkene med 4 Nm.
 - ▶ Kontroller alle skruene og eventuelt etterstram dem.
-
- ▶ Juster ev. dørene over de to langhullene i nedre lagerbukk og midtre lagerbukk i flukt med enhetens kabinett. Skru i så fall ut den midterste skruen i den nederste lagerbukken med vedlagte T20-verktøy. Løsne resten av skruene med T20-verktøyet eller med en skrutrekker T20 og juster over langhullene. Løsne skruene i midterste lagerbukk med T20-verktøyet, og juster lagerbukken midt over langhullene.
 - ▶ Støtte døren: Skru ut justeringsfoten med skrunøkkel SW10 på lagerbukken (nede), til den ligger mot gulvet, drei så videre 90°.

13.15 Montere nedre lukkedemper

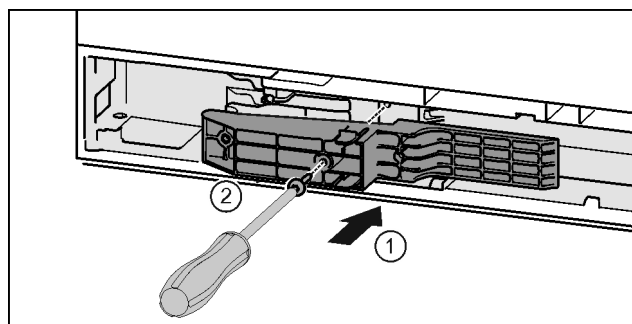


Fig. 45 *

- ▶ Sett adapterstykket inn i utsparingen på håndtakssiden. Fig. 45 (1)*
- ▶ Skru fast skruene med skrutrekker T15. Fig. 45 (2)*

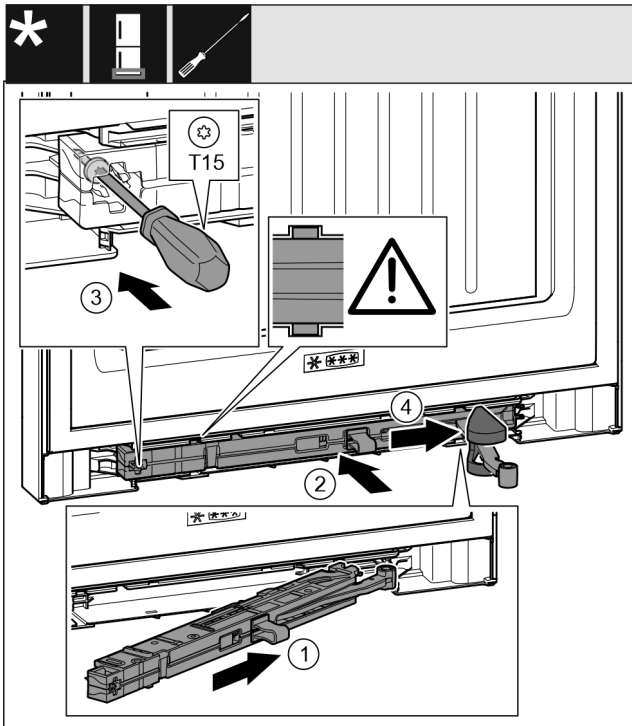


Fig. 46

- ▶ Skyv lukkedemperenheten på skrått inn i utsparingen på lagerbukksiden, til endepunktet. Fig. 46 (1)
- ▶ Skyv lukkedemperenheten helt inn i utsparingen. Fig. 46 (2)
- ▷ Enheten er riktig posisjonert når ribben til lukkedemperenheten ligger i føringen.
- ▶ Skru fast skuren med en skrutrekker T15. Fig. 46 (3)
- ▶ Skyv dekselet over leddet. Fig. 46 (4)

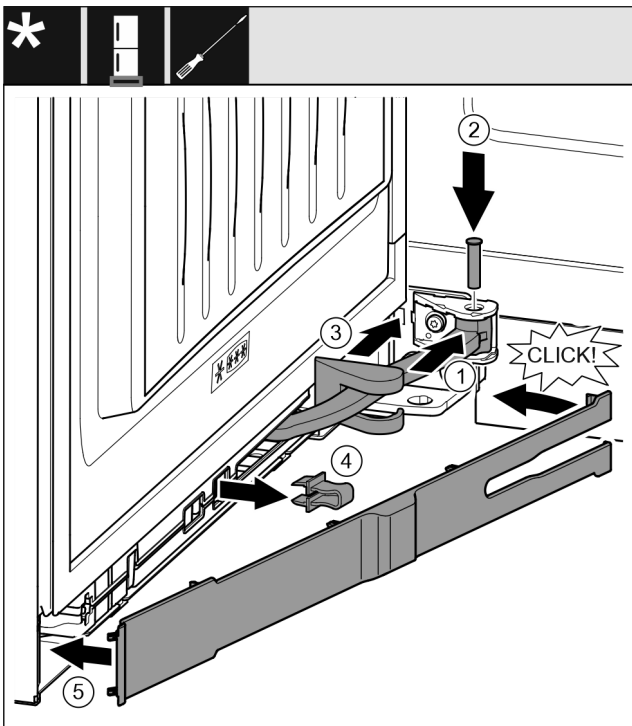


Fig. 47

- ▶ Døren er åpnet 90°
- ▶ Dreii leddet inn i hengselet. Fig. 47 (1)
- ▶ Sett inn bolten i hengselet og leddet med en skrutrekker T15. Pass samtidig på at låsebolten sitter korrekt i mutteren. Fig. 47 (2)
- ▶ Skyv lagerbukkdekselet langs leddet og monter det over hengselet. Fig. 47 (3)

- ▶ Ta ut sikringen. Fig. 47 (4)
- ▶ Sett dekselet på håndtakssiden, og sving det inn. Fig. 47 (5)
- ▷ Deksel er heftet på plass.
- ▶ Lukk den nedre døren.

13.16 Montere øvre lukkedemper

For enheter med lukkedemper

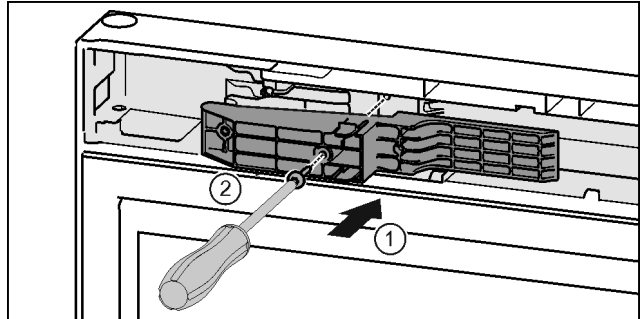


Fig. 48 *

- ▶ Sett adapterstykket inn i utsparingen på håndtakssiden. Fig. 48 (1)*
- ▶ Skru fast skruene med skrutrekker T15. Fig. 48 (2)*

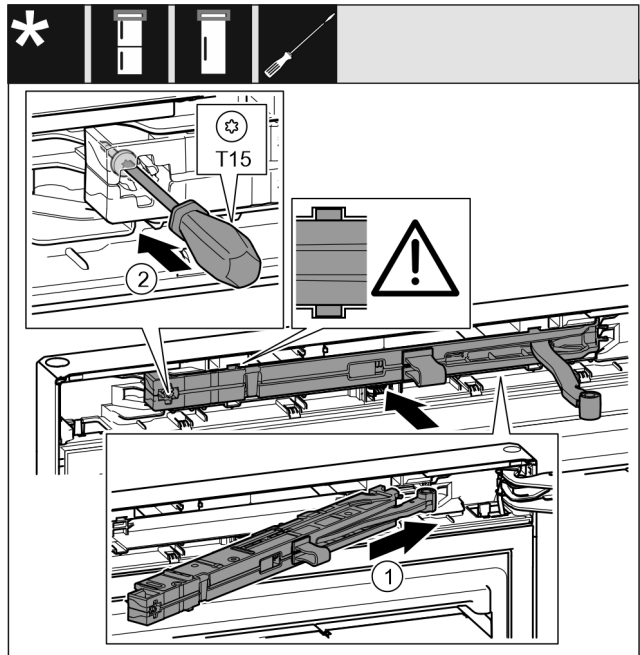


Fig. 49

- ▶ Skyv lukkedemperenheten på skrått inn i utsparingen på lagerbukksiden, til endepunktet. Fig. 49 (1)
- ▶ Skyv enheten helt inn.
- ▷ Enheten er riktig posisjonert når ribben til lukkedemperenheten ligger i føringen i boksen.
- ▶ Skru fast skuren med en skrutrekker T15. Fig. 49 (2)

Koble apparatet til vannforsyningen*

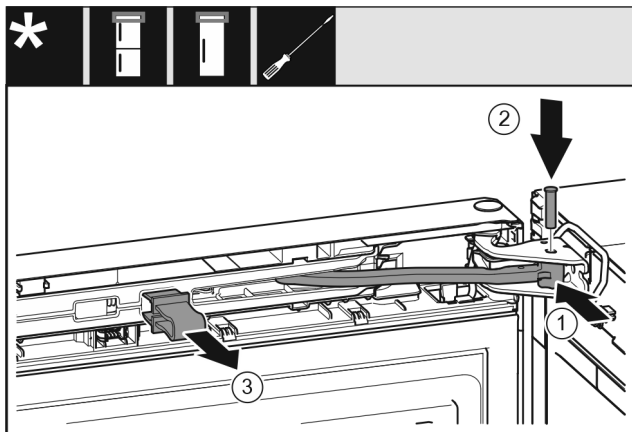


Fig. 50

Døren er åpnet 90°.

- ▶ Drei leddet inn i lagerbukken. Fig. 50 (1)
- ▶ Sett inn bolten i lagerbukken og leddet. Pass samtidig på at låsebolten sitter korrekt i mutteren. Fig. 50 (2)
- ▶ Ta ut sikringen. Fig. 50 (3)

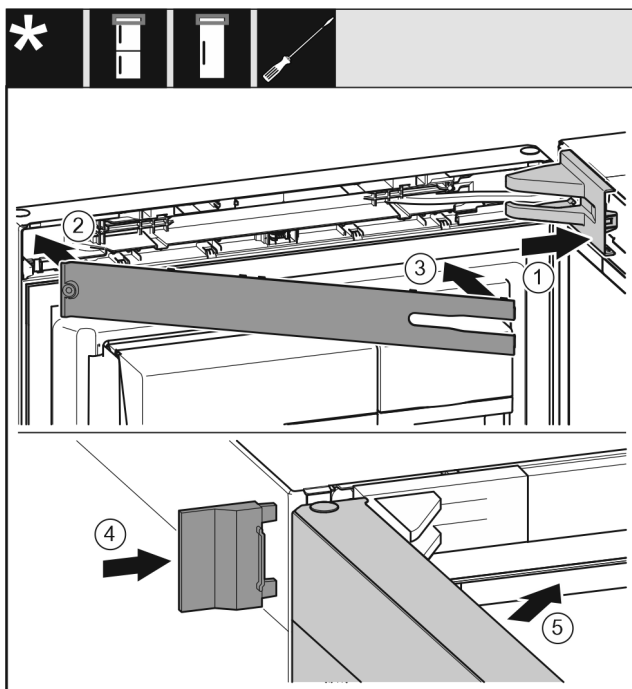


Fig. 51

- ▶ Sett på lagerdekselet og la det klikke på plass, ev. trykk det forsiktig fra hverandre. Fig. 51 (1)
- ▶ Sett på deksel. Fig. 51 (2)
- ▶ Sving inn dekselet og heft det fast. Fig. 51 (3)
- ▶ Skyv på det ytre dekselet. Fig. 51 (4)
- ▶ Lukk den øvre døren. Fig. 51 (5)

14 Koble apparatet til vannforsyningen*

Forsikre deg om at følgende betingelser er oppfylt:

- Mål for tilkoblingen til vannforsyningen er kjent og blir overholdt.
- Vanntrykket er overholdt.
- Vannforsyningen til enheten skjer via kaldtvannsrøret som tåler driftstrykket og er koblet til drikkevannforsyningen.
- Alle enheter og anordninger som brukes for tilførsel av vann må være i overensstemmelse med forskriftene i det respektive landet.

- Apparatets bakside er tilgjengelig, slik at du kan koble enheten til drikkevannforsyningen.
- Medfølgende slange brukes. Gamle slanger er kastet.*
- Det er en sil med tetning i koblingsstykket til slangen.*
- Mellom slangen og ledningsvantilkoblingen er det en vannkran, slik at du kan stenge av vanntilførselen ved behov.*
- Vannkranen er plassert utenfor baksiden til apparatet og er lett tilgjengelig. Dermed kan du plassere apparatet så tett inntil veggen som mulig, og du kan raskt stenge vannkranen ved behov.*



ADVARSEL

Fare for elektrisk støt på grunn av vann!

- ▶ Før tilkobling til vannledning: Koble enheten fra stikkontakten.
- ▶ Før tilkobling til vannledninger: Sperre vannforsyning.
- ▶ Du må forvise deg om at bare kvalifiserte fagpersoner kobler apparatet til drikkevannforsyningen.



ADVARSEL

Fare for forgiftning ved forurenset vann!

- ▶ Koble det bare til drikkevannforsyningen.

14.1 Koble til slangen*

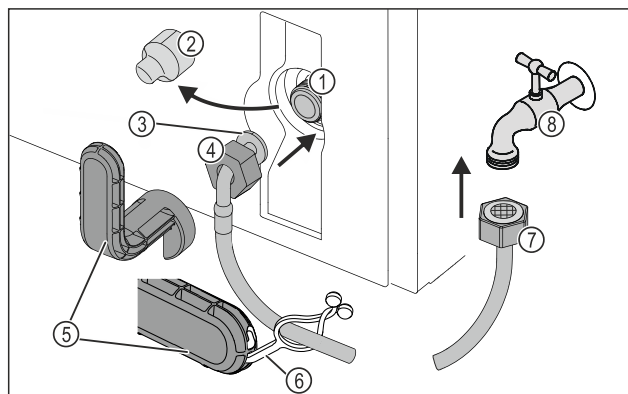


Fig. 52

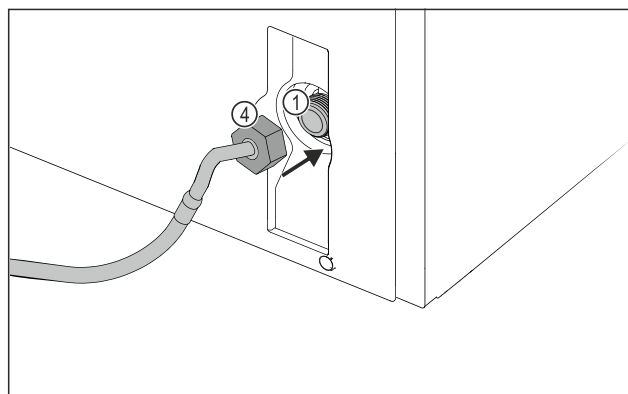


Fig. 52

- (1) Magnetventil: Magnetventilen er plassert nede på baksiden av apparatet. Den har R3/4-tilkoblingsgjenger.
- (2) Deksel
- (3) Vinklet slangeende
- (4) Mutter

- (5) Hjelpeverktøy
- (6) Bøyle
- (7) Rett slangeende
- (8) Vannkran

PASS PÅ

Fare for skader ved ikke-forskriftsmessig montering!

- ▶ Ikke skad eller bøy slangen ved monteringen.
- ▶ Ikke skad eller bøy slangen når apparatet plasseres.

Koble slangen til apparatet:

- ▶ Trekk av dekselet *Fig. 52 (2)*.
- ▶ Skyv mutteren *Fig. 52 (4)* over den vinklede slangeenden *Fig. 52 (3)* helt til enden, og hold den fast.

PASS PÅ

Utett magnetventil på grunn av skadde gjenger!

Hvis magnetventilen er utett, kan vann renne ut.

- ▶ Følg anvisningene nedenfor ved montering av mutteren på magnetventilen.
- ▶ Sett mutteren *Fig. 52 (4)* forsiktig på magnetventilen *Fig. 52 (1)*, og hold den fast.
- ▶ Skru mutteren *Fig. 52 (4)* rett på gjengene med to fingre, til den sitter sikkert og fast.



ADVARSEL

Fare for kuttskader hvis hjelpeverktøyet brekker!

- ▶ Bruk hjelpeverktøyet *Fig. 52 (5)* utelukkende ved romtemperatur.
- ▶ Stram mutteren *Fig. 52 (4)* med urviseren ved bruk av hjelpeverktøyet *Fig. 52 (5)*, til maksimalt tiltrekkingmoment er nådd og hjelpeverktøyet *Fig. 52 (5)* overdreies.
- ▷ Slangen er koblet til apparatet.

Koble slangen til vannkranen:

- ▶ Skru mutteren *Fig. 52 (7)* på vannkranen *Fig. 52 (8)*.



ADVARSEL

Fare for kuttskader hvis hjelpeverktøyet brekker!

- ▶ Bruk hjelpeverktøyet *Fig. 52 (5)* utelukkende ved romtemperatur.
- ▶ Stram mutteren *Fig. 52 (7)* med urviseren ved bruk av hjelpeverktøyet *Fig. 52 (5)*, til maksimalt tiltrekkingmoment er nådd og hjelpeverktøyet *Fig. 52 (5)* overdreies.
- ▶ Hekt bøylene *Fig. 52 (6)* på hjelpeverktøyet *Fig. 52 (5)*.
- ▶ Oppbevar bøylene *Fig. 52 (6)* på slangen.
- ▷ Slangen er koblet til vannkranen.

14.2 Kontrollere vannsystemet

Liebherr anbefaler å kontrollere at vannsystemet er tett før du fullfører plasseringen av apparatet.

- ▶ Sett inn InfinitySpring-vanntanken. (se 15 Vannbeholder*)
- ▶ Sett inn InfinitySpring-vannfilteret. (se 16 Vannfilter*) *
- ▶ Åpne vannkranen langsomt.*
- ▶ Kontroller om slangene, vanntilførselen og tilkoblingene er tette.
- ▷ Det har blitt kontrollert at vannsystemet er tett.
- ▷ Vannsystemet er tett: Du kan fullføre plasseringen av apparatet.

Merk

InfinitySpring: Du må starte InfinitySpring før første gangs bruk. Da må du lufte ut og rengjøre vannsystemet. (se Quick Start Guide eller bruksanvisning)*

IceMaker: Du må rengjøre IceMaker før første gangs bruk. (se Quick Start Guide eller bruksanvisning)*

15 Vannbeholder*

InfinitySpring vanntank befinner seg avhengig av apparatet bak nederste skuff i kjøledel eller BioFresh-del.

15.1 Sett inn vanntank.

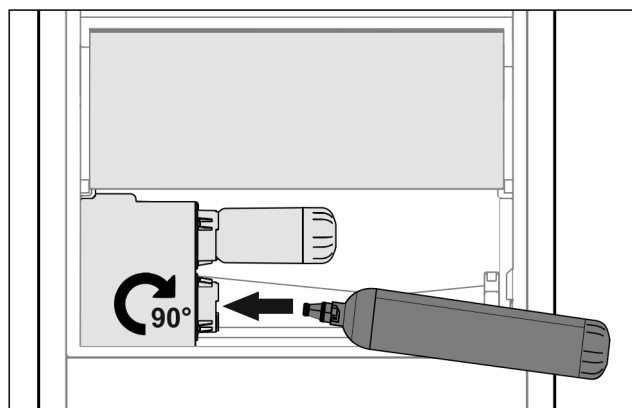


Fig. 53

- ▶ Ta ut skuffen.
- ▶ Sett inn vanntanken og dreii den ca. 90° helt inn mot høyre.
- ▶ Kontroller om vanntanken oppviser lekkasjer og at det ikke renner ut vann.
- ▶ Sett inn skuffen.
- ▶ Luft ut vannsystemet (se monteringsanvisning, vanntilkobling).

I stedet for vannfilteret kan det settes inn en ekstra vanntank.

Merk

Vanntanken er tilgjengelig som reservedel.

16 Vannfilter*

Vannfilteret befinner seg avhengig av apparatet bak nederste skuff i kjøledel eller BioFresh-del.

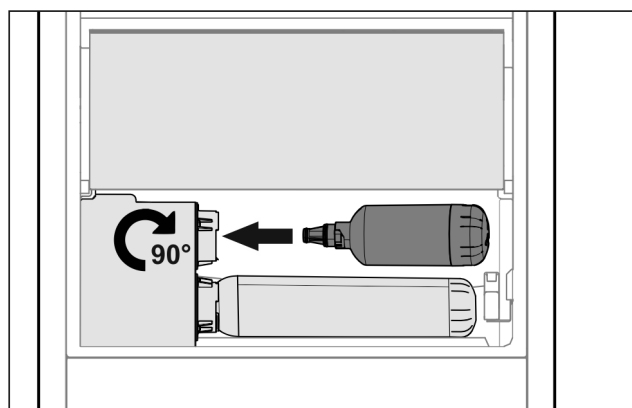
Det tar opp avleiringer i vannet og reduserer klorsmaken.

- Skift vannfilteret ved angitt ytelse minst hver 6. måned, eller skift det ut hvis det forekommer en tydelig reduksjon av gjennomstrømningshastigheten.
- Vannfilteret inneholder aktivkull og kan kastes i det normale husholdningsavfallet.

Merk

Du kan skaffe vannfilteret på Liebherr-Hausgeräte-butikken på home.liebherr.com/shop/de/deu/zubehor.html.

16.1 Sette inn vannfilter



Koble til apparatet

Fig. 54

- ▶ Ta ut skuffen.
- ▶ Sett vannfilteret i og dreid det ca. 90° helt inn mot høyre.
- ▶ Kontroller om filteret oppviser lekkasjer og at det ikke renner ut vann.
- ▶ Sett inn skuffen.



FORSIKTIG

Nye vannfiltre kan inneholde svevestoffer.

- ▶ 3 l Tapp ut vann fra InfinitySpring, og tøm det ut.

▷ Nå er vannfilteret klart til bruk.

17 Koble til apparatet



ADVARSEL

Brannfare ved feil tilkobling!

Forbrenninger.

Skader på apparatet.

- ▶ Ikke bruk skjøteledning.
- ▶ Ikke bruk forgreningskontakter.

PASS PÅ

Fare for skader på grunn av feil tilkobling!

Skader på apparatet.

- ▶ Apparatet skal ikke kobles til vekselrettere, slik som f.eks. solarstrømanlegg og bensingeneratorer.

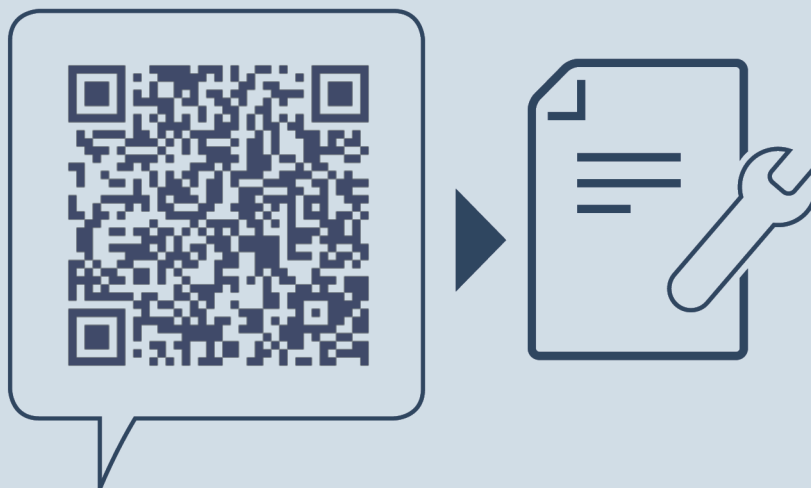
Merk

Bruk kun strømforsyningsledningen som fulgte med.

- ▶ En lengre strømtilførselsledning kan bestilles hos kundeservice.

Forsikre deg om at følgende betingelser er oppfylt:

- Strømtype og spenning på oppstillingsstedet i samsvar med opplysningene på typeskiltet.
- Stikkkontakten er forskriftsmessig jordet og elektrisk sikret.
- Sikringens utløserstrøm ligger mellom 10 og 16 A.
- Stikkkontakten er lett tilgjengelig.
- Stikkkontakten ligger ikke bak apparatet, men i områdene a eller b (*a, b, c*).
- ▶ Kontroller den elektriske tilkoblingen.
- ▶ Sett inn strømpluggen (*G*) på baksiden av enheten. Pass på at den klikker på plass.
- ▶ Koble støpselet til spenningsforsyningen.
- ▷ Liebherr-logoen vises på skjermen.
- ▷ Visningen skifter til standby-symbolet.



home.liebherr.com/fridge-manuals

NO Kjøøl/fryskombinasjon

Utgivelsesdato: 20240410

Artikkelnr.-indeks: 7086339-01

Liebherr-Hausgeräte Marica EOOD
Bezirk Plovdiv
4202 Radinovo
Bulgarien