



Notice d'installation

Quality, Design and Innovation



home.liebherr.com/fridge-manuals





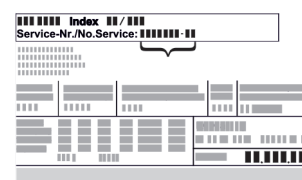
LIEBHERR





Consignes de sécurité générales

Sommaire

1	Consignes de sécurité générales.....	2
2	Conditions d'installation.....	3
2.1	Pièce.....	3
2.2	Intégrer l'appareil dans une cuisine intégrée.....	3
2.3	Installation de plusieurs appareils.....	4
2.4	Raccordement électrique.....	5
3	Cotes d'installation.....	5
4	Conditions à respecter pour une bonne ventilation.....	6
5	Raccordement d'eau*.....	6
5.1	Dimensions pour le raccordement à l'eau*.....	6
5.2	Pression de l'eau.....	6
6	Transporter l'appareil.....	6
7	Déballer l'appareil.....	6
8	Monter une entretoise murale.....	6
9	Installer l'appareil.....	7
10	Aligner l'appareil.....	7
11	Après installation.....	7
12	Eliminer l'emballage.....	7
13	Remplacement de la butée de porte.....	7
13.1	Retirer la porte.....	8
13.2	Déplacer les pièces du palier supérieur.....	9
13.3	Déplacer les pièces du palier inférieur.....	9
13.4	Déplacement des poignées*.....	10
13.5	Monter la porte.....	10
13.6	Aligner la porte.....	11
14	Brancher le réfrigérateur à l'alimentation en eau*.....	11
14.1	Raccorder le tuyau*.....	11
14.2	Vérifier le système d'approvisionnement en eau....	12
15	Brancher l'appareil.....	12

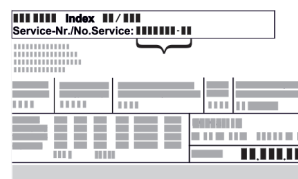
Le fabricant travaille sans cesse au perfectionnement de tous les modèles de ses produits. Nous comptons donc sur votre compréhension concernant des modifications éventuelles de forme, d'équipement et de technologie.

Symbole	Explication
	<p>Lire le manuel d'utilisation</p> <p>Pour découvrir tous les avantages de votre nouvel appareil, veuillez lire attentivement les consignes figurant dans le présent manuel.</p>
	<p>Informations supplémentaires sur Internet</p> <p>Vous pouvez trouver les instructions au format numérique avec des informations complémentaires et dans d'autres langues sur Internet en scannant le QR-code sur la page de couverture de cette notice ou en saisissant votre numéro de service à l'adresse home.liebherr.com/fridge-manuals.</p> <p>Vous trouverez le numéro de service sur la plaque signalétique :</p>  <p><i>Fig. Représentation à titre d'exemple</i></p>

Symbole	Explication
	<p>Vérifier l'état de l'appareil</p> <p>Vérifier l'absence d'avaries de transport sur toutes les pièces. En cas de réclamation, adressez-vous au revendeur ou au service client.</p>
	<p>Divergences</p> <p>Le manuel d'utilisation est valable pour plusieurs modèles. Des divergences sont donc possibles. Les paragraphes concernant uniquement un certain type d'appareils sont indiqués par un astérisque (*).</p>
	<p>Instructions et résultats</p> <p>Les instructions sont indiquées par ▶.</p> <p>Les résultats sont indiqués par ▷.</p>
	<p>Vidéos</p> <p>Les vidéos des appareils sont disponibles sur la chaîne YouTube de Liebherr-Hausgeräte.</p>




1 Consignes de sécurité générales

- Conservez soigneusement cette notice de montage afin de pouvoir la consulter à tout moment.
- Si vous cédez l'appareil à un tiers, veuillez également remettre cette notice de montage au nouvel acquéreur.
- Pour garantir une utilisation conforme et sûre de l'appareil, lisez attentivement cette notice de montage avant d'installer et d'utiliser l'appareil. Respectez toujours les instructions ainsi que les consignes de sécurité et d'avertissement qui figurent dans la notice. Celles-ci jouent un rôle essentiel pour une installation et une exploitation sûres et sans heurts de l'appareil.
- Lisez tout d'abord les consignes de sécurité générales qui figurent au chapitre « Consignes de sécurité générales » dans la **notice d'utilisation**, qui fait partie de la présente notice de montage. Si vous ne trouvez pas la **notice d'utilisation**, vous pouvez la télécharger sur Internet en saisissant le numéro de service sur home.liebherr.com/fridge-manuals. Vous trouverez le numéro de service sur la plaque signalétique :



- **Respectez les consignes d'avertissement et les autres consignes spécifiques des**

autres chapitres lors de l'installation de l'appareil :

	DANGER	indique une situation dangereuse imminente entraînant la mort ou des blessures corporelles graves si elle n'est pas évitée.
	AVERTISSEMENT	indique une situation dangereuse susceptible d'entraîner la mort ou des blessures corporelles graves si elle n'est pas évitée.
	ATTENTION	indique une situation dangereuse susceptible d'entraîner des blessures corporelles moyennes ou légères si elle n'est pas évitée.
	ATTENTION	indique une situation dangereuse susceptible d'entraîner des dommages matériels si elle n'est pas évitée.
	Remarque	indique des remarques et conseils utiles.

2 Conditions d'installation



AVERTISSEMENT

Risque d'incendie dû à l'humidité !

Lorsque des pièces sous tension ou le câble de raccordement au secteur deviennent humides, un court-circuit peut se produire.

- L'appareil a été conçu pour être placé dans des locaux fermés. Ne pas exploiter l'appareil dehors ou dans des endroits humides non à l'abri de projections d'eau.

Utilisation conforme

- Installer et utiliser l'appareil exclusivement dans des pièces fermées.

2.1 Pièce



AVERTISSEMENT

Fuite de réfrigérant et d'huile !

Incendie. Le réfrigérant est écologique mais inflammable. L'huile est également inflammable. En cas de fuite, le réfrigérant et l'huile peuvent s'enflammer en cas de concentration élevée et de contact avec une source de chaleur externe.

- Ne pas endommager la tuyauterie du circuit réfrigérant et le compresseur.

- Le lieu d'installation idéal est une pièce sèche et bien aérée.
- Si l'appareil est installé dans un environnement très humide, de la condensation peut se former sur l'extérieur de l'appareil. Toujours veiller à une bonne aération et ventilation du lieu d'installation.
- Plus la quantité de réfrigérant dans le réfrigérateur est importante, plus la pièce dans laquelle se trouve le réfrigérateur doit être grande. Dans les espaces trop petits, une fuite peut entraîner la formation d'un mélange de gaz et d'air inflammable. Pour 8 g de réfrigérant, le volume du local d'installation du réfrigérateur doit être d'au moins 1 m³. Les spécifications du réfrigérant figurent sur la plaque signalétique à l'intérieur de l'appareil.

2.1.1 Sol de la pièce

- Le sol du local d'installation doit être horizontal et plat.
- Le socle de l'appareil doit avoir la même hauteur que le sol qui l'entoure.

2.1.2 Positionnement dans la pièce

- N'installez pas l'appareil à un endroit directement exposé aux rayons du soleil ni près d'un chauffage ou de tout autre équipement similaire.
- Vous pouvez installer l'appareil juste à côté d'un four.
- En cas d'installation de l'appareil directement à côté d'un four, la consommation d'énergie peut légèrement augmenter. Cela dépend de la durée d'utilisation et de l'intensité d'utilisation du four.
- Positionner toujours l'appareil avec le dos directement contre le mur à l'aide des entretoises murales fournies (voir ci-dessous).

2.2 Intégrer l'appareil dans une cuisine intégrée

Le réfrigérateur peut être reconfiguré avec des armoires de cuisine.

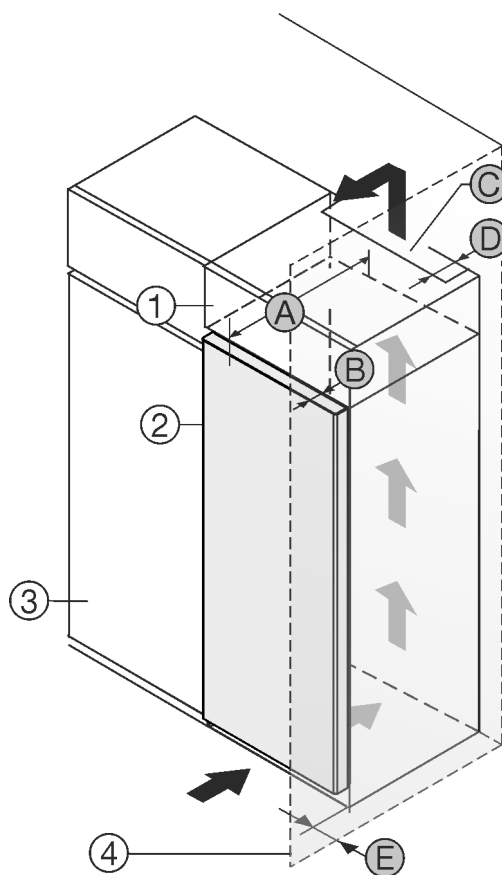


Fig. 1

- (1) Rehausse *
- (2) Appareil *
- (3) Placard de cuisine *
- (4) Mur *
- (5) Mur *
- (A) Profondeur de l'appareil *
- (B) Profondeur de porte *
- (C) Section de ventilation *
- (D) Distance du dos de l'appareil *
- (E) Distance par rapport au côté de l'appareil *

Vous pouvez placer le réfrigérateur directement à côté de l'armoire de cuisine Fig. 1 (3)*

Une sortie d'air avec la profondeur Fig. 1 (D) doit être présente au dos de la rehausse sur toute sa largeur.*

Conditions d'installation

La section de ventilation *Fig. 1 (C)* sous plafond doit être respectée.*

Si le réfrigérateur est installé avec les charnières près d'une paroi *Fig. 1 (4)*, la distance entre le réfrigérateur et la paroi doit être d'au moins 13 mm.*

Pour pouvoir ouvrir complètement les portes, le réfrigérateur doit dépasser de la profondeur de la porte *Fig. 1 (B)* par rapport à la façade du placard. L'appareil peut déborder encore plus en fonction de la profondeur des placards *Fig. 1 (3)* et de l'utilisation de cales d'épaisseur.*

Réfrigérateurs sans poignée / avec poignée encastrée :*	
A	675 mm ^x
B	75 mm
C	min. 300 cm ²
D	min. 50 mm
E	min. 13 mm

^x En cas d'utilisation de supports d'espacement des parois, la cote augmente de 15 mm (voir 8 Monter une entretoise murale) .*

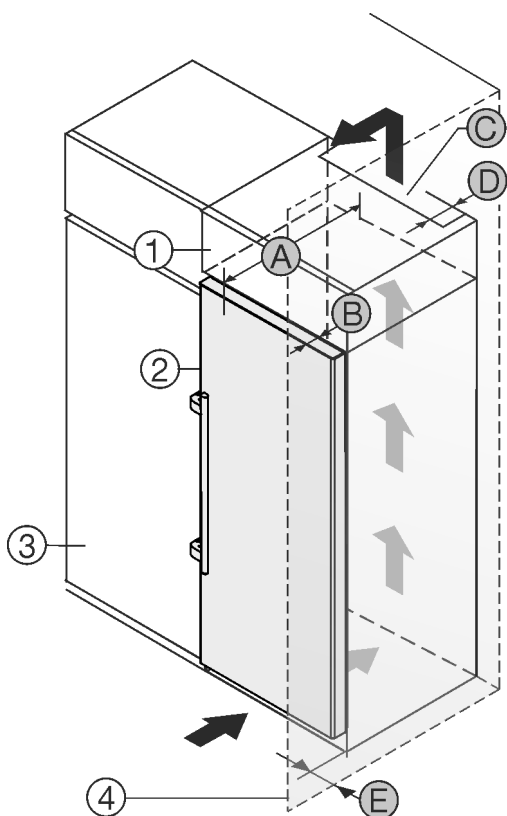


Fig. 2

- (1) Rehausse *
- (2) Appareil *
- (3) Placard de cuisine *
- (4) Mur *
- (A) Profondeur de l'appareil *
- (B) Profondeur de porte *
- (C) Section de ventilation *
- (D) Distance du dos de l'appareil *
- (E) Distance par rapport au côté de l'appareil *

Vous pouvez placer le réfrigérateur directement à côté de l'armoire de cuisine *Fig. 2 (3)*.*

Une sortie d'air avec la profondeur *Fig. 2 (D)* doit être présente au dos de la rehausse sur toute sa largeur.*

La section de ventilation *Fig. 2 (C)* sous plafond doit être respectée.*

Si le réfrigérateur est installé avec les charnières près d'une paroi *Fig. 2 (4)*, la distance entre le réfrigérateur et la paroi doit être d'au moins 57 mm . Cela correspond au dépassement de la poignée lorsque la porte est ouverte.*

Pour pouvoir ouvrir complètement les portes, le réfrigérateur doit dépasser de la profondeur de la porte *Fig. 2 (B)* par rapport à la façade du placard. L'appareil peut déborder encore plus en fonction de la profondeur des placards *Fig. 2 (3)* et de l'utilisation de cales d'épaisseur.*

Réfrigérateurs avec poignée-barre :*	
A	675 mm ^x
B	75 mm
C	min. 300 cm ²
D	min. 50 mm
E	min. 57 mm

^x En cas d'utilisation de supports d'espacement des parois, la cote augmente de 15 mm (voir 8 Monter une entretoise murale) .*

S'assurer que les conditions suivantes sont bien respectées :

- Les dimensions des niches sont respectées. .
- Les règles d'aération sont respectées. (voir 4 Conditions à respecter pour une bonne ventilation) .

2.3 Installation de plusieurs appareils

ATTENTION

Risque d'endommagement dû à l'eau de condensation !

- Ne pas placer l'appareil directement à côté d'un autre réfrigérateur/congélateur.

Les appareils sont conçus pour des types d'installation différents. Ne combiner les appareils que s'ils ont été conçus à cet effet. Le tableau suivant indique le mode d'installation possible en fonction du modèle :

Mode d'installation	Modèle
Isolé	Tous les modèles
Côte à côte (Side-by-Side, SBS)	Modèle dont la désignation commence par S..

3 Cotes d'installation



Fig. 5

Mode d'installation	Modèle
Côte à côte avec une distance de 70 mm entre les réfrigérateurs	Tous modèles sans chauffage de parois latérales
Côte à côte avec une distance de 100 mm entre les réfrigérateurs	
Si cette distance n'est pas respectée, de la condensation se formera sur les parois latérales des appareils.	

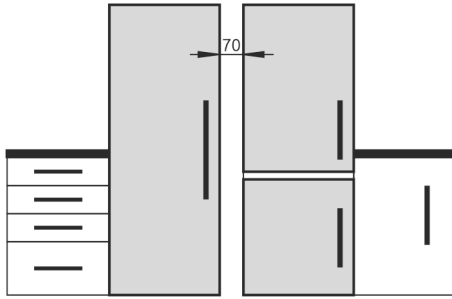


Fig. 3

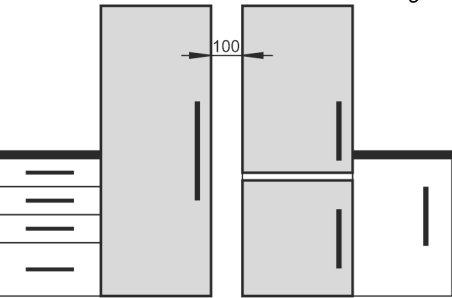


Fig. 4

Assembler les appareils suivant la notice de montage séparée.

2.4 Raccordement électrique



AVERTISSEMENT

Risque d'incendie en cas d'installation inappropriée !
Si un câble d'alimentation ou une fiche touche l'arrière de l'appareil, les vibrations de l'appareil peuvent endommager le câble d'alimentation ou la fiche, provoquant ainsi un court-circuit.

- ▶ Veillez à ce qu'aucun câble d'alimentation ne se coince sous l'appareil lorsque vous l'installez.
- ▶ Placer l'appareil de façon à ce qu'il n'y ait pas de contact avec la fiche ou le câble d'alimentation.
- ▶ Ne brancher aucun appareil sur les prises situées à l'arrière de l'appareil.
- ▶ Les multiprises et autres appareils électroniques (p. ex. transformateurs halogènes) ne doivent **pas** être placés et exploités derrière l'appareil.

Dimensions sans poignée à levier (mm) :					
	h	a	b	c	d
RB/a 42../i	1255	597	675 ^x	609	1215 ^x
FN/c/d/e 42.. GN 42Ve04 / GN 42Vd24	1255	597	675 ^x	609	1215 ^x
FN/c/d/e 46../i GN 46Ve05 / GN 46Vd25	1455	597	675 ^x	609	1215 ^x
FN/c/d/e 50../i GN 50Ve06 / GN 50Vd26	1655	597	675 ^x	609	1215 ^x
S/FN/d/c/sdd/std/bdd/sde /sfd 52../i GN 52Ve07 / GN 52Vd2i	1855	597	675 ^x	609	1215 ^x
FN/a/c/d/e 66 ../i	1455	698	760 ^x	710	1402 ^x
FN/c/d/e 70 ../i	1655	698	760 ^x	710	1402 ^x
FN/c/d/e 72 ../i	1855	698	760 ^x	710	1402 ^x

Dimensions avec poignée à levier (mm) :					
	h	a	b'	c'	d'
RB/a 42../i	1255	597	719 ^x	654	1222 ^x
FN/b/c/d/e 42..(i)	1255	597	719 ^x	654	1222 ^x
FN/c/d/e 46../i	1455	597	719 ^x	654	1222 ^x
FN/c/d/e 50../i LTGN-234	1655	597	719 ^x	654	1222 ^x
S/FN/d/c/sdd/std/bsd/sde 52../i LTGN-270	1855	597	719 ^x	654	1222 ^x
FN/c/d/e 66 ../i	1455	698	804 ^x	754	1408 ^x
FN/c/d/e 70 ../i	1655	698	804 ^x	754	1408 ^x
FN/c/d/e 72 ../i	1855	698	804 ^x	754	1408 ^x

Conditions à respecter pour une bonne ventilation

* Pour les réfrigérateurs avec supports d'espacement de parois, la cote augmente de 15 mm (voir 8 Monter une entretoise murale).

4 Conditions à respecter pour une bonne ventilation

ATTENTION

Risque de dommage par surchauffe suite à une ventilation insuffisante.

En cas de ventilation trop faible, le compresseur risque d'être endommagé.

- ▶ Veiller à une ventilation suffisante.
- ▶ Respecter les exigences de ventilation.

Si l'appareil est intégré dans le bloc-cuisine, il faut absolument respecter les conditions suivantes pour une bonne ventilation :

- Les nervures d'espacement sur le dos de l'appareil servent à une ventilation suffisante. En position finale de l'appareil, celles-ci ne peuvent pas se trouver dans des renforcements ni dans des percées.
- En règle générale, plus la section d'aération est large, moins l'appareil consomme d'énergie.

5 Raccordement d'eau*

Si votre réfrigérateur est équipé d'un raccordement d'eau fixe, un tuyau correspondant est fourni dans votre réfrigérateur.*

Remarque

Vous pouvez acheter un tuyau d'une autre longueur comme accessoire.*

Aperçu des dimensions pour le raccordement à l'eau :	(voir 5.1 Dimensions pour le raccordement à l'eau*) *
Exigences en matière de pression de l'eau :	(voir 5.2 Pression de l'eau)
Réaliser le raccordement à l'eau :	(voir 14 Brancher le réfrigérateur à l'alimentation en eau*)

5.1 Dimensions pour le raccordement à l'eau*

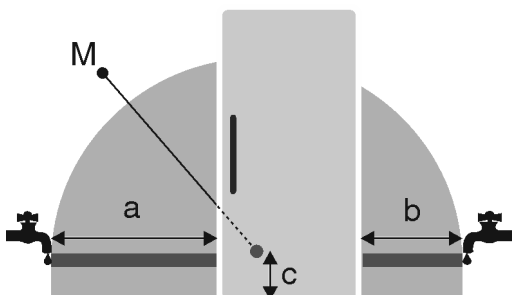


Fig. 6

- (a) Longueur de tuyau maximale disponible
- (b) Longueur de tuyau maximale disponible
- (c) Distance entre l'électrovanne et le sol
- (M) Electrovanne

a	b	c
~ 1300 mm	~ 950 mm	~ 150 mm

5.2 Pression de l'eau

Le tuyau d'arrivée d'eau et l'électrovanne du réfrigérateur sont adaptés à une pression d'eau allant jusqu'à 1 MPa (10 bar).

Pour être sûr que votre réfrigérateur fonctionne correctement (débit, taille des glaçons, niveau sonore), respectez la pression d'eau suivante :

Pression d'eau :*	
bar*	MPa*
1,5 à 6,2	0,15 à 0,62

Si la pression est supérieure à 6,2 bar :

- ▶ Installer un réducteur de pression en amont.
- ▶ Réaliser le raccordement à l'eau. (voir 14 Brancher le réfrigérateur à l'alimentation en eau*)

6 Transporter l'appareil

Lors du transport de l'appareil, respecter les conseils suivants :

- ▶ Transporter l'appareil en position verticale.
- ▶ Transporter l'appareil à deux personnes.

Lors de la mise en service initiale :

- ▶ Transporter l'appareil dans son emballage.

Lors du transport de l'appareil après la mise en service initiale (par exemple, déménagement ou nettoyage) :

- ▶ Vider l'appareil.
- ▶ Sécuriser la porte contre toute ouverture inopinée.

7 Déballer l'appareil

Si l'appareil est endommagé, contacter immédiatement le fournisseur avant son raccordement.

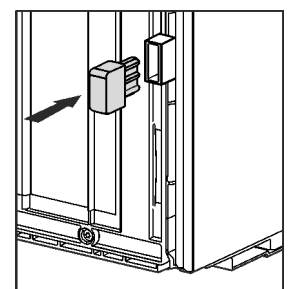
- ▶ Vérifier l'absence d'avaries de transport sur l'appareil et l'emballage. Adressez-vous immédiatement au fournisseur en cas de suspicion de dommages quels qu'ils soient.
- ▶ Retirer du dos ou des parois latérales de l'appareil tous les objets susceptibles de gêner une installation en bonne et due forme ou d'entraver la ventilation et l'aération.
- ▶ Enlever tous les films de protection de l'appareil. Ne pas utiliser pour ce faire d'objets pointus ou acérés !
- ▶ Enlever le câble de raccordement situé à l'arrière de l'appareil. Pour ce faire, retirer le porte-câble, sinon des bruits de vibrations se produisent !

8 Monter une entretoise murale

Avec l'entretoise murale, votre appareil atteint la consommation d'énergie déclarée et aucune condensation ne se forme en cas d'humidité ambiante élevée. Sans entretoise murale, l'appareil est opérationnel mais présente une consommation énergétique légèrement supérieure.

Si vous utilisez des entretoises murales, la profondeur de l'appareil augmente d'env. 15 mm.

- ▶ Réfrigérateur avec cales d'écartement : Mettre en place les cales d'écartement à l'arrière du réfrigérateur, en bas à gauche et à droite.



9 Installer l'appareil



ATTENTION

Risque de blessures dû à un réfrigérateur lourd !

- ▶ Solliciter l'aide d'une deuxième personne pour transporter le réfrigérateur sur son lieu d'installation.



AVERTISSEMENT

Risque de blessures et de dommages si l'appareil est instable !

L'appareil peut se renverser.

- ▶ Fixer l'appareil conformément aux instructions.



AVERTISSEMENT

Risque d'endommagement et d'incendie !

- ▶ Ne pas placer un appareil diffusant de la chaleur (p.ex. four à micro-ondes, grille-pain, etc.) sur l'appareil !

S'assurer que les conditions suivantes sont bien respectées :

- L'appareil doit être déplacé uniquement à vide.
- L'appareil ne doit être installé qu'avec de l'aide.

10 Aligner l'appareil



ATTENTION

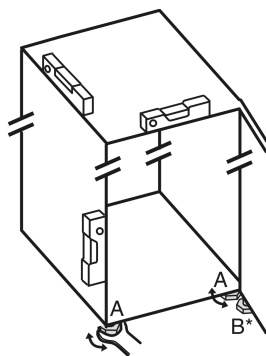
Risque de lésions corporelles et de dommages matériels en cas de basculement ou chute de la porte de l'appareil !

Si le pied de réglage supplémentaire du support de palier inférieur ne repose pas correctement au sol, la porte risque de tomber ou l'appareil risque de basculer. Ce qui peut provoquer des lésions corporelles et des dommages matériels.

- ▶ Faire tourner le pied de réglage du support de palier jusqu'à ce qu'il repose au sol.
- ▶ Puis tourner de 90° supplémentaire.

- ▶ Aligner l'appareil avec la clé plate fournie sur les pieds réglables (A) et à l'aide d'un niveau à bulle.

- ▶ Soutenir ensuite la porte : Tourner le pied réglable sur le support de palier (B) jusqu'à ce qu'il repose sur le sol et le tourner ensuite de 90°.



- ▶ Soutenir ensuite la porte : Tourner le pied réglable avec une clé à fourche SW10 sur le support de palier (B) jusqu'à ce qu'il repose sur le sol et le tourner ensuite de 90°.

11 Après installation

- ▶ Retirer les films de protection des côtés extérieurs de l'appareil.*
- ▶ Retirer les films de protection des bordures.
- ▶ Retirer les films de protection des bordures et des façades des tiroirs.

- ▶ Retirer les films de protection de la paroi arrière en acier inoxydable.
- ▶ Enlever toutes les pièces de calage posées pour le transport.
- ▶ Nettoyer le réfrigérateur. (Voir la notice d'utilisation.)
- ▶ Noter le type (modèle, numéro), la désignation du réfrigérateur, le numéro de série du réfrigérateur, la date d'achat et l'adresse du revendeur.

12 Eliminer l'emballage



AVERTISSEMENT

Risque d'étouffement avec les films et matériaux d'emballage !

- ▶ Ne pas laisser les enfants jouer avec les matériaux d'emballage.

L'emballage est fabriqué en matériaux recyclables :

- carton ondulé / carton
- pièces en polystyrène expansé
- films et sachets en polyéthylène
- colliers de serrage en polypropylène
- cadres en bois cloués avec plaque de polyéthylène*
- ▶ Déposer les matériaux d'emballage à un centre officiel de collecte des déchets.

13 Remplacement de la butée de porte

Outil

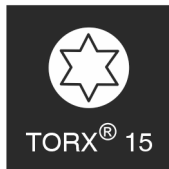


Fig. 7



AVERTISSEMENT

Risque de blessure en cas de basculement de la porte !

La porte peut tomber si les pièces du palier ne sont pas suffisamment vissées. Une telle situation peut entraîner de graves blessures. Par ailleurs, la porte risque de ne pas fermer et l'appareil risque de ne pas refroidir correctement.

- ▶ Visser fermement les supports de palier/axes de palier à 4 Nm.
- ▶ Vérifier toutes les vis et les resserrer si nécessaire.

ATTENTION

Risque d'endommagement des appareils Side-by-Side dû à la condensation d'eau !

Certains appareils peuvent être montés comme combinés Side-by-Side (deux appareils l'un à côté de l'autre).

Si votre appareil est un **appareil Side-by-Side (SBS)** :

- ▶ disposer le combiné SBS conformément à la feuille jointe.
- Si la **disposition des appareils est fixée** :
- ▶ ne pas changer la butée de porte.

Remplacement de la butée de porte



Fig. 8

Respecter le sens de lecture.

13.1 Retirer la porte

Remarque

- Pour empêcher qu'elles ne tombent, retirer les denrées des balconnets de contre-porte avant d'enlever la porte.

ATTENTION

Risque de détérioration !

Si le joint de porte est endommagé, la porte risque de ne pas fermer correctement et la réfrigération ne sera plus assurée.

- Ne pas endommager le joint de la porte avec le tournevis !
- Retirer le cache extérieur. (1)
- Détacher et libérer le cache du support de palier. Retirer le cache du support de palier. (2)
- Dégager le cache avec le tournevis et l'incliner sur le côté. (3)

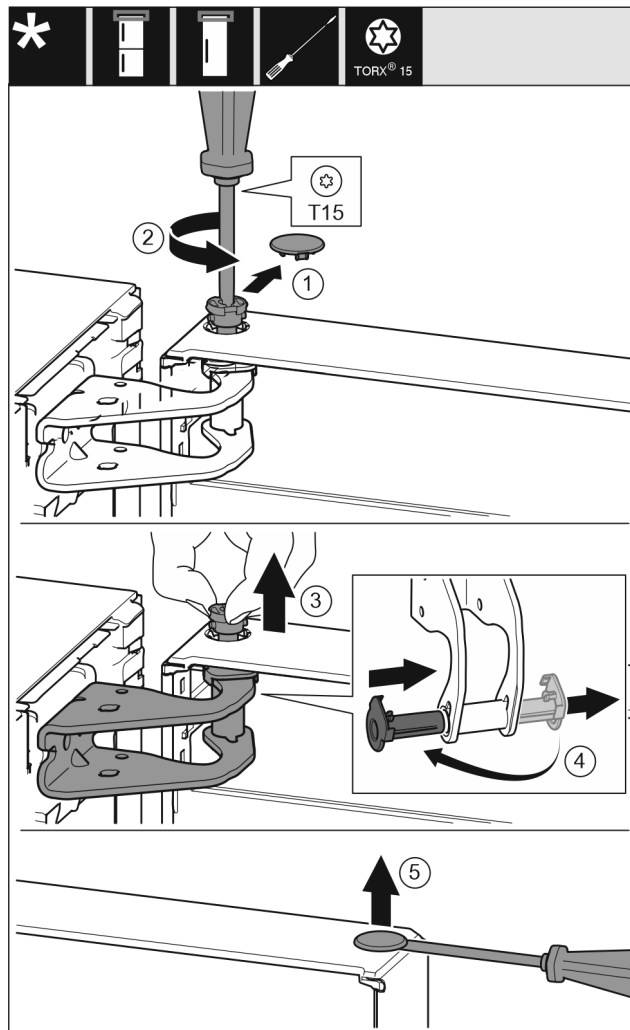


Fig. 9



ATTENTION

Risque de blessures lorsque la porte culbute !

- Bien tenir la porte.
- Déposer la porte prudemment.
- Enlever délicatement le cache de sécurité. Fig. 9 (1)
- Dévisser légèrement le boulon avec un tournevis T15. Fig. 9 (2)
- Tenir fermement la porte et sortir le boulon avec les doigts. Fig. 9 (3)
- Tirer la douille de palier en dehors du guide. La mettre de l'autre côté et l'enclencher. Fig. 9 (4)
- Soulever la porte et la mettre de côté.
- Soulever délicatement le bouchon en dehors de la douille de palier de porte avec un tournevis plat et le sortir. Fig. 9 (5)

13.2 Déplacer les pièces du palier supérieur

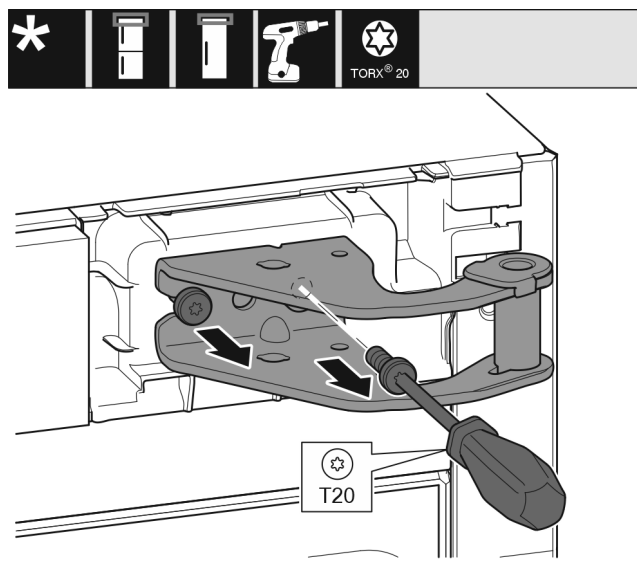


Fig. 10

- ▶ Desserrer les deux vis T20 avec un tournevis.
- ▶ Soulever et enlever le support de palier.

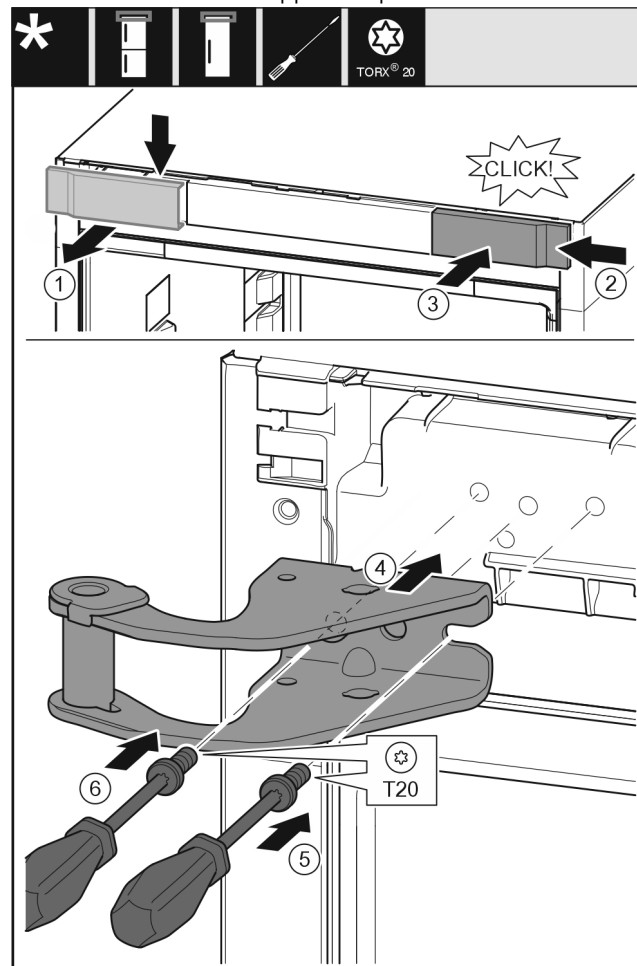


Fig. 11

- ▶ Retirer le cache du haut vers l'avant. Fig. 11 (1)
- ▶ Accrocher le cache tourné de 180° de l'autre côté à droite. Fig. 11 (2)
- ▶ Encliqueter le cache. Fig. 11 (3)
- ▶ Mettre en place le support de palier supérieur. Fig. 11 (4)
- ▶ Mettre en place la vis avec un tournevis T20 et la serrer. Fig. 11 (5)

- ▶ Mettre en place la vis avec un tournevis T20 et la serrer. Fig. 11 (6)

13.3 Déplacer les pièces du palier inférieur

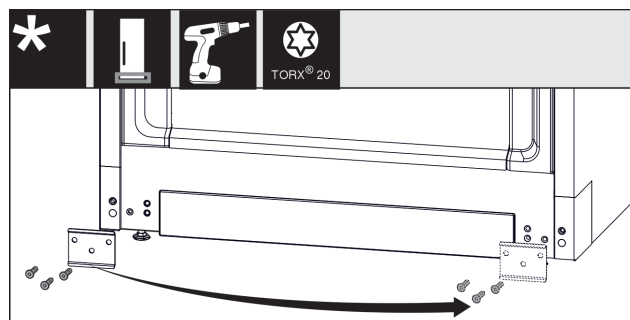


Fig. 12

- ▶ Dévisser la plaque, la placer de l'autre côté et la revisser. Fig. 12 (1)
- ▶ Remettre en place le cache de l'autre côté. (1)

Remplacement de la butée de porte

13.4 Déplacement des poignées*

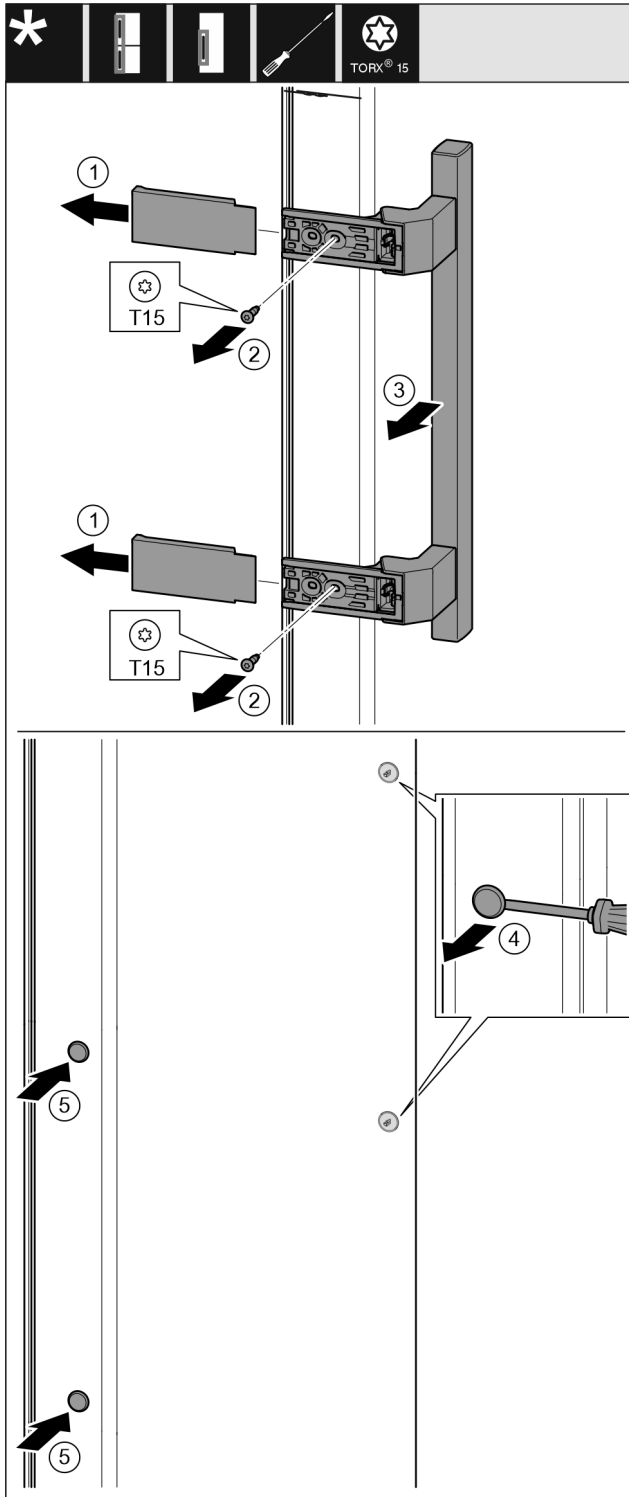


Fig. 13

- ▶ Retirer le cache. Fig. 13 (1)
- ▶ Desserrer les vis avec le tournevis T15. Fig. 13 (2)
- ▶ Déposer la poignée. Fig. 13 (3)
- ▶ Soulever délicatement le bouchon latéral avec un tournevis plat et le sortir. Fig. 13 (4)
- ▶ Remettre en place le bouchon de l'autre côté. Fig. 13 (5)

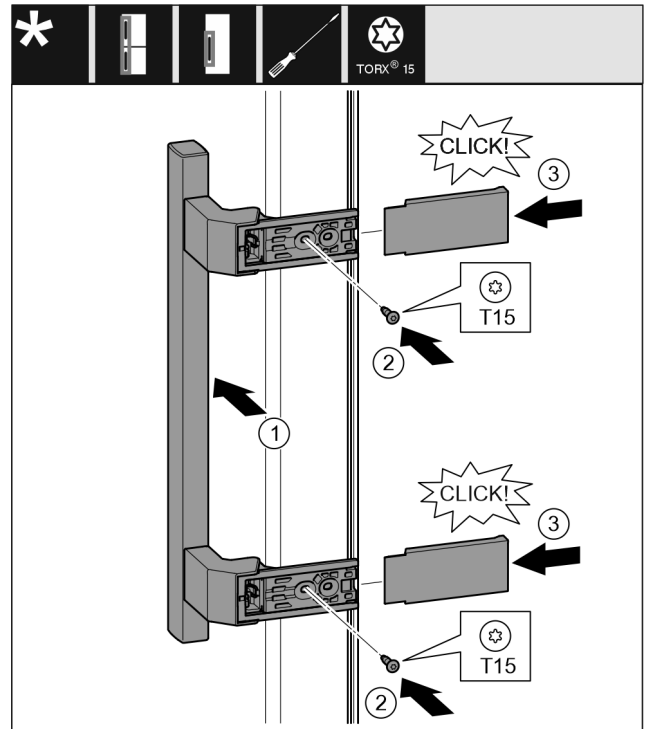


Fig. 14

- ▶ Poser la poignée sur le côté opposé. Fig. 14 (1)
- ▷ Les alésages doivent coïncider précisément.
- ▶ Serrer les vis avec un tournevis T15. Fig. 14 (2)
- ▶ Mettre en place les caches latéralement et les enclencher. Fig. 14 (3)
- ▷ Veiller à bien les enclencher.

13.5 Monter la porte

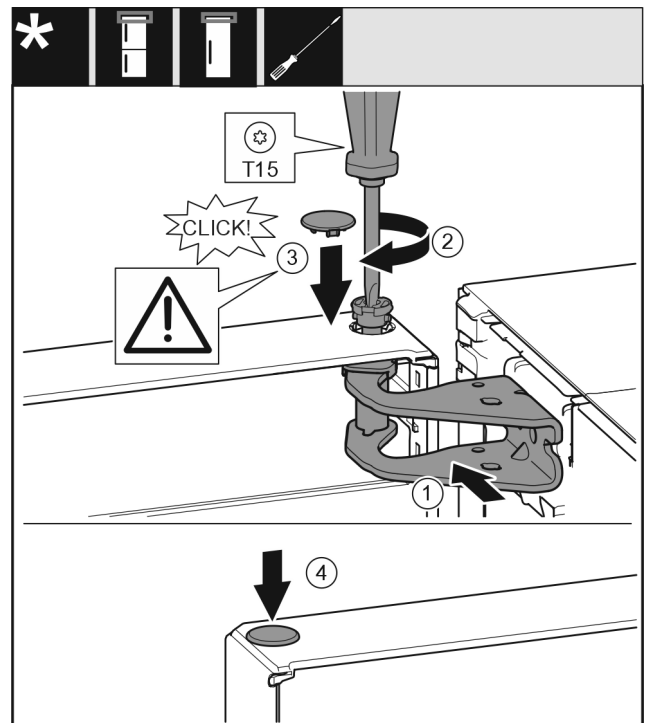


Fig. 15

- ▶ Mettre la porte sur l'axe de palier inférieur.
- ▶ Orienter la porte en haut pour l'ouverture dans le support de palier. Fig. 15 (1)
- ▶ Poser le boulon et le visser avec un tournevis T15. Fig. 15 (2)

Brancher le réfrigérateur à l'alimentation en eau*

- ▶ Monter le cache de sécurité pour sécuriser la porte : Mettre en place le cache de sécurité et vérifier qu'il repose sur la porte. Sinon, enfoncer à fond le boulon. *Fig. 15 (3)*
- ▶ Mettre le bouchon en place. *Fig. 15 (4)*

13.6 Aligner la porte



AVERTISSEMENT

Risque de blessure en cas de basculement de la porte ! La porte peut tomber si les pièces du palier ne sont pas suffisamment vissées. Une telle situation peut entraîner de graves blessures. Par ailleurs, la porte risque de ne pas fermer et l'appareil risque de ne pas refroidir correctement.

- ▶ Visser fermement les supports de palier à 4 Nm.
 - ▶ Vérifier toutes les vis et les resserrer si nécessaire.
-
- ▶ Aligner éventuellement la porte sur les deux trous longitudinaux dans le support de palier en bas dans l'alignement du bâti de l'appareil. Pour ce faire, dévisser la vis du milieu dans le support de palier avec l'outil T20 fourni. Desserrer légèrement les autres vis avec l'outil T20 ou avec un tournevis T20 et les aligner sur les trous longitudinaux.
 - ▶ Soutenir la porte : Tourner le pied réglable avec une clé à fourche SW10 sur le support de palier jusqu'à ce qu'il repose sur le sol et le tourner ensuite de 90°.

14 Brancher le réfrigérateur à l'alimentation en eau*

S'assurer que les conditions suivantes sont bien respectées :

- Les dimensions pour le raccordement à l'alimentation en eau sont connues et respectées.
- La pression d'eau correcte est respectée.
- L'alimentation en eau du réfrigérateur se fait par la conduite d'eau froide, qui a été conçue pour résister à la pression de service et qui est raccordée à l'alimentation en eau potable.
- Tous les appareils et dispositifs utilisés pour l'arrivée d'eau doivent être conformes aux prescriptions en vigueur dans le pays d'utilisation.
- L'arrière de l'appareil est accessible pour vous permettre de raccorder l'appareil à l'alimentation en eau potable.
- Le tuyau joint est utilisé. Les anciens tuyaux ont été jetés.*
- Un filtre doté d'un joint d'étanchéité se trouve dans le raccord du tuyau.*
- Un robinet est placé entre le tuyau et l'arrivée d'eau domestique afin que vous puissiez couper l'arrivée d'eau en cas de besoin.*
- Le robinet est situé à l'extérieur de la partie arrière du réfrigérateur et est facilement accessible. Cela permet de placer le réfrigérateur le plus près possible de la paroi et, en cas de besoin, de fermer rapidement le robinet d'eau.*



AVERTISSEMENT

Risque d'électrocution par l'eau !

- ▶ Avant le raccordement à la conduite d'eau : Débrancher l'appareil de la prise.
- ▶ Avant le raccordement à des conduites d'arrivée d'eau : Couper l'alimentation en eau
- ▶ S'assurer que seul un personnel qualifié raccorde le réfrigérateur à l'alimentation en eau potable.



AVERTISSEMENT

Risque d'intoxication par l'eau contaminée !

- ▶ Raccorder uniquement à une source d'alimentation en eau potable.

14.1 Raccorder le tuyau*

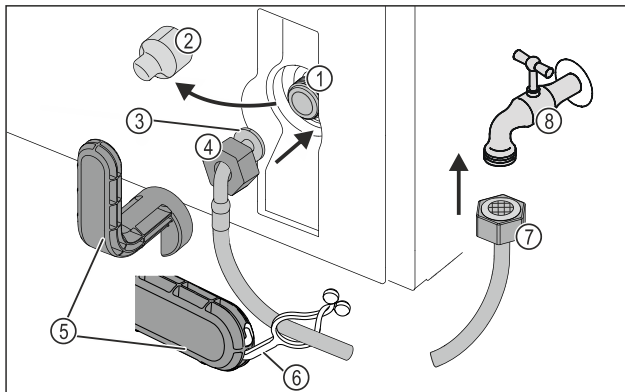


Fig. 16

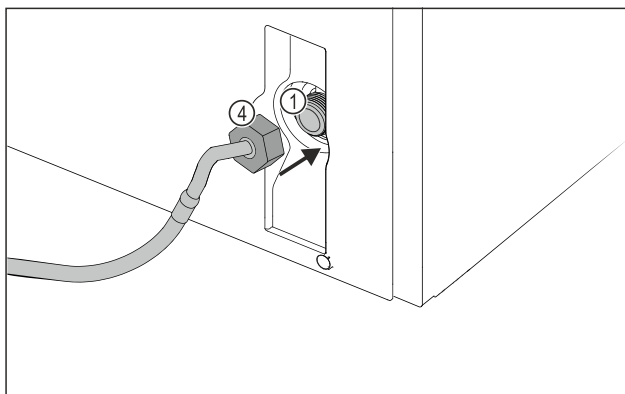


Fig. 16

- | | |
|--------------------------------------------------------------------------------------------------------------------------------------|-------------------------------|
| (1) Électrovanne : L'électrovanne se trouve en bas, à l'arrière du réfrigérateur. Elle est dotée d'un filetage de raccordement R3/4. | (5) Outil auxiliaire |
| (2) Cache | (6) Languette |
| (3) Extrémité de tuyau coudé | (7) Extrémité droite du tuyau |
| (4) Écrou | (8) Robinet |

ATTENTION

Risque d'endommagement en cas de montage incorrect !

- ▶ Ne pas endommager ou plier le tuyau lors du montage.
- ▶ Ne pas endommager ou plier le tuyau lors de la mise en place du réfrigérateur.

Raccorder le tuyau au réfrigérateur :

- ▶ Retirer le cache *Fig. 16 (2)*.
- ▶ Pousser l'écrou *Fig. 16 (4)* à fond sur l'extrémité du tuyau coudé *Fig. 16 (3)* et serrer.

ATTENTION

Électrovanne non étanche en raison de pas de vis endommagés !

Si l'électrovanne n'est pas étanche, de l'eau peut s'échapper.

- ▶ Suivre les instructions ci-dessous pour monter l'écrou sur l'électrovanne.

Brancher l'appareil

- ▶ Placer l'écrou *Fig. 16 (4)* avec précaution sur l'électrovanne *Fig. 16 (1)* et le maintenir en place.
- ▶ Visser l'écrou *Fig. 16 (4)* à deux doigts sur le filetage jusqu'à ce qu'il soit parfaitement stable.



AVERTISSEMENT

Danger de coupures dues à des outils auxiliaires cassés !

- ▶ Utiliser uniquement l'outil auxiliaire *Fig. 16 (5)* à la température ambiante.

- ▶ Serrer l'écrou *Fig. 16 (4)* à l'aide de l'outil auxiliaire *Fig. 16 (5)* dans le sens des aiguilles d'une montre jusqu'à ce que le couple maximal soit atteint et jusqu'à ce que l'outil auxiliaire *Fig. 16 (5)* tourne à vide.

▷ Le tuyau est raccordé au réfrigérateur.

Raccorder le tuyau au robinet :

- ▶ Visser l'écrou *Fig. 16 (7)* sur le robinet *Fig. 16 (8)*.



AVERTISSEMENT

Danger de coupures dues à des outils auxiliaires cassés !

- ▶ Utiliser uniquement l'outil auxiliaire *Fig. 16 (5)* à la température ambiante.

- ▶ Serrer l'écrou *Fig. 16 (7)* à l'aide de l'outil auxiliaire *Fig. 16 (5)* dans le sens des aiguilles d'une montre jusqu'à ce que le couple maximal soit atteint et jusqu'à ce que l'outil auxiliaire *Fig. 16 (5)* tourne à vide.

- ▶ Accrocher la languette *Fig. 16 (6)* dans l'outil auxiliaire *Fig. 16 (5)*.

- ▶ Fixer la languette *Fig. 16 (6)* sur le tuyau pour le rangement.

▷ Le tuyau est raccordé au robinet.

14.2 Vérifier le système d'approvisionnement en eau

Avant d'installer complètement le réfrigérateur, Liebherr recommande de vérifier l'étanchéité du système d'approvisionnement d'eau.

- ▶ Ouvrir lentement le robinet d'eau.*
- ▶ Vérifier que les tuyaux, l'arrivée d'eau et les raccords sont étanches.
- ▷ L'étanchéité du système d'approvisionnement d'eau est testée.
- ▷ Le système d'approvisionnement d'eau est étanche : Vous pouvez finir d'installer le réfrigérateur.

Remarque

IceMaker : Nettoyez l'IceMaker avant la première utilisation. (Consulter le Quick Start Guide ou la notice d'utilisation)*

15 Brancher l'appareil



AVERTISSEMENT

Risque d'incendie en cas de raccordement inapproprié !

Brûlures.

Détérioration de l'appareil.

- ▶ Ne pas utiliser de rallonge électrique.
- ▶ Ne pas utiliser de barres de distribution.

ATTENTION

Risque d'endommagement en cas de raccordement inapproprié !

Détérioration de l'appareil.

- ▶ Ne pas raccorder l'appareil à des onduleurs en site isolé tels que des installations solaires et des générateurs à essence.

Remarque

Utiliser exclusivement le câble de raccordement au secteur fourni.

- ▶ Un câble de raccordement au secteur plus long peut être commandé auprès du S.A.V.

S'assurer que les conditions suivantes sont réunies :

- Le type de courant et la tension sur le lieu d'installation doivent correspondre aux données figurant sur la plaque signalétique .
- La prise de courant est reliée à la terre conformément aux prescriptions et protégée électriquement.
- Le courant de déclenchement du fusible se situe entre 10 et 16 A.
- La prise de courant est facile d'accès.
- La prise de courant ne se trouve pas derrière l'appareil mais dans les zones a ou b (*a, b, c*).
- ▶ Vérifier le raccordement électrique.
- ▶ Introduire la fiche de l'appareil (*G*) au dos de l'appareil. Veiller à bien les encliqueter.
- ▶ Brancher la fiche à l'alimentation de tension.
- ▷ Le logo Liebherr apparaît à l'écran.
- ▷ L'écran passe ensuite au symbole Standby.



home.liebherr.com/fridge-manuals

FR congélateur

Date de publication : 20240312

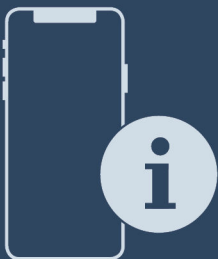
Index des réf. : 7088530-00

Liebherr-Hausgeräte Ochsenhausen GmbH
Memminger Straße 77-79
88416 Ochsenhausen
Deutschland



Notice d'installation

Quality, Design and Innovation



home.liebherr.com/fridge-manuals





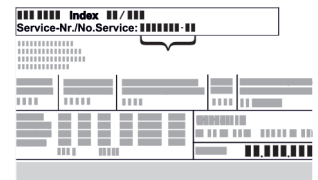
LIEBHERR





Consignes de sécurité générales

Sommaire

1	Consignes de sécurité générales.....	2
2	Conditions d'installation.....	3
2.1	Pièce.....	3
2.2	Intégrer l'appareil dans une cuisine intégrée.....	3
2.3	Installation de plusieurs appareils.....	4
2.4	Raccordement électrique.....	5
3	Cotes d'installation.....	5
4	Conditions à respecter pour une bonne ventilation.....	5
5	Transporter l'appareil.....	5
6	Déballer l'appareil.....	5
7	Monter une entretoise murale.....	5
8	Installer l'appareil.....	6
9	Aligner l'appareil.....	6
10	Après installation.....	6
11	Eliminer l'emballage.....	6
12	Porte du congélateur *****.....	6
12.1	Inverser le sens d'ouverture de la porte.....	6
13	Remplacement de la butée de porte.....	7
13.1	Retirer la porte.....	7
13.2	Changer la porte du compartiment congélation*.....	8
13.3	Déplacer les pièces du palier supérieur.....	8
13.4	Déplacer les pièces du palier inférieur.....	9
13.5	Déplacer les pièces de palier de la porte.....	10
13.6	Déplacement des poignées*.....	10
13.7	Monter la porte.....	11
13.8	Aligner la porte.....	12
13.9	Poser les caches.....	12
14	Brancher l'appareil.....	12

Le fabricant travaille sans cesse au perfectionnement de tous les modèles de ses produits. Nous comptons donc sur votre compréhension concernant des modifications éventuelles de forme, d'équipement et de technologie.




Symbole	Explication
	<p>Lire le manuel d'utilisation</p> <p>Pour découvrir tous les avantages de votre nouvel appareil, veuillez lire attentivement les consignes figurant dans le présent manuel.</p>
	<p>Manuel d'utilisation complet disponible sur Internet</p> <p>Vous trouverez le manuel d'utilisation détaillé sur Internet en scannant le code QR figurant sur la première de couverture du manuel d'utilisation ou en saisissant le numéro de service sur home.liebherr.com/fridge-manuals.</p> <p>Vous trouverez le numéro de service sur la plaque signalétique :</p> <div style="text-align: center;">  </div> <p><i>Fig. Représentation à titre d'exemple</i></p>

Symbole	Explication
	<p>Vérifier l'état de l'appareil</p> <p>Vérifier l'absence d'avaries de transport sur toutes les pièces. En cas de réclamation, adressez-vous au revendeur ou au service client.</p>
	<p>Divergences</p> <p>Le manuel d'utilisation est valable pour plusieurs modèles. Des divergences sont donc possibles. Les paragraphes concernant uniquement un certain type d'appareils sont indiqués par un astérisque (*).</p>
	<p>Instructions et résultats</p> <p>Les instructions sont indiquées par ▶.</p> <p>Les résultats sont indiqués par ▷.</p>
	<p>Vidéos</p> <p>Les vidéos des appareils sont disponibles sur la chaîne YouTube de Liebherr-Hausgeräte.</p>

1 Consignes de sécurité générales

- Conservez soigneusement cette notice de montage afin de pouvoir la consulter à tout moment.
- Si vous cédez l'appareil à un tiers, veuillez également remettre cette notice de montage au nouvel acquéreur.
- Pour garantir une utilisation conforme et sûre de l'appareil, lisez attentivement cette notice de montage avant d'installer et d'utiliser l'appareil. Respectez toujours les instructions ainsi que les consignes de sécurité et d'avertissement qui figurent dans la notice. Celles-ci jouent un rôle essentiel pour une installation et une exploitation sûres et sans heurts de l'appareil.
- Lisez tout d'abord les consignes de sécurité générales qui figurent au chapitre « Consignes de sécurité générales » dans la **notice d'utilisation**, qui fait partie de la présente notice de montage. Si vous ne trouvez pas la **notice d'utilisation**, vous pouvez la télécharger sur Internet en saisissant le numéro de service sur home.liebherr.com/fridge-manuals. Vous trouverez le numéro de service sur la plaque signalétique :
- **Respectez les consignes d'avertissement et les autres consignes spécifiques des**

autres chapitres lors de l'installation de l'appareil :

	DANGER	indique une situation dangereuse imminente entraînant la mort ou des blessures corporelles graves si elle n'est pas évitée.
	AVERTISSEMENT	indique une situation dangereuse susceptible d'entraîner la mort ou des blessures corporelles graves si elle n'est pas évitée.
	ATTENTION	indique une situation dangereuse susceptible d'entraîner des blessures corporelles moyennes ou légères si elle n'est pas évitée.
	ATTENTION	indique une situation dangereuse susceptible d'entraîner des dommages matériels si elle n'est pas évitée.
	Remarque	indique des remarques et conseils utiles.

2 Conditions d'installation



AVERTISSEMENT

Risque d'incendie dû à l'humidité !

Lorsque des pièces sous tension ou le câble de raccordement au secteur deviennent humides, un court-circuit peut se produire.

- L'appareil a été conçu pour être placé dans des locaux fermés. Ne pas exploiter l'appareil dehors ou dans des endroits humides non à l'abri de projections d'eau.

Utilisation conforme

- Installer et utiliser l'appareil exclusivement dans des pièces fermées.

2.1 Pièce



AVERTISSEMENT

Fuite de réfrigérant et d'huile !

Incendie. Le réfrigérant est écologique mais inflammable. L'huile est également inflammable. En cas de fuite, le réfrigérant et l'huile peuvent s'enflammer en cas de concentration élevée et de contact avec une source de chaleur externe.

- Ne pas endommager la tuyauterie du circuit réfrigérant et le compresseur.

- Si l'appareil est installé dans un environnement très humide, de la condensation peut se former sur l'extérieur de l'appareil.

Toujours veiller à une bonne aération et ventilation du lieu d'installation.

- Plus la quantité de réfrigérant dans le réfrigérateur est importante, plus la pièce dans laquelle se trouve le réfrigérateur doit être grande. Dans les espaces trop petits, une fuite peut entraîner la formation d'un mélange de gaz et d'air inflammable. Pour 8 g de réfrigérant, le volume du local d'installation du réfrigérateur doit être d'au moins 1 m³. Les spécifications du réfrigérant figurent sur la plaque signalétique à l'intérieur de l'appareil.

2.1.1 Sol de la pièce

- Le sol du local d'installation doit être horizontal et plat.
- Le socle de l'appareil doit avoir la même hauteur que le sol qui l'entoure.

2.1.2 Positionnement dans la pièce

- Ne pas installer le réfrigérateur dans un endroit exposé aux rayons directs du soleil, près d'une cuisinière, d'un chauffage ou autre.
- Positionner toujours l'appareil avec le dos directement contre le mur à l'aide des entretoises murales fournies (voir ci-dessous).

2.2 Intégrer l'appareil dans une cuisine intégrée

Le réfrigérateur peut être reconfiguré avec des armoires de cuisine.

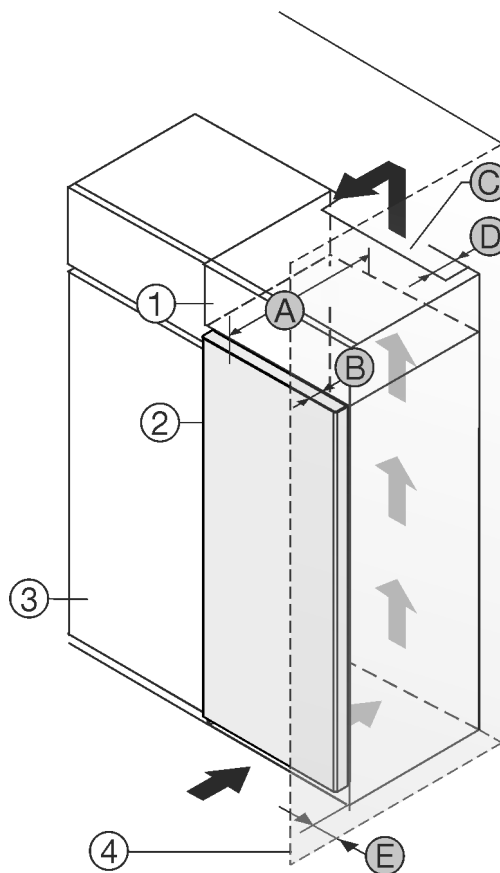


Fig. 1

- (1) Rehausse*
- (2) Appareil*
- (3) Placard de cuisine*
- (4) Mur*
- (A) Profondeur de l'appareil*
- (B) Profondeur de porte*
- (C) Section de ventilation*
- (D) Distance du dos de l'appareil*
- (E) Distance par rapport au côté de l'appareil*

Vous pouvez placer le réfrigérateur directement à côté de l'armoire de cuisine Fig. 1 (3)*.

Une sortie d'air avec la profondeur Fig. 1 (D) doit être présente au dos de la rehausse sur toute sa largeur.*

La section de ventilation Fig. 1 (C) sous plafond doit être respectée.*

Si le réfrigérateur est installé avec les charnières près d'une paroi Fig. 1 (4), la distance entre le réfrigérateur et la paroi doit être d'au moins 13 mm.*

Conditions d'installation

Si le réfrigérateur est installé avec les charnières près d'une paroi Fig. 1 (4), la distance entre le réfrigérateur et la paroi doit être d'au moins 20 mm.*

Pour pouvoir ouvrir complètement les portes, le réfrigérateur doit dépasser de la profondeur de la porte Fig. 1 (B) par rapport à la façade du placard. L'appareil peut déborder encore plus en fonction de la profondeur des placards Fig. 1 (3) et de l'utilisation de cales d'épaisseur.*

Réfrigérateurs sans poignée / avec poignée encastrée :*	
A	675 mm ^x
B	75 mm
C	min. 300 cm ²
D	min. 50 mm
E	min. 13 mm

^x En cas d'utilisation de supports d'espacement des parois, la cote augmente de 15 mm (voir 7 Monter une entretoise murale) .*

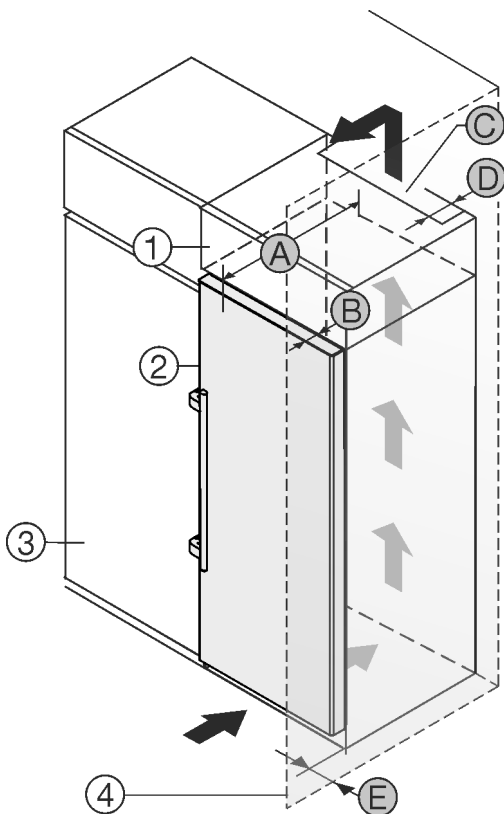


Fig. 2

- (1) Rehausse*
- (2) Appareil*
- (3) Placard de cuisine*
- (4) Mur*
- (A) Profondeur de l'appareil*
- (B) Profondeur de porte*
- (C) Section de ventilation*
- (D) Distance du dos de l'appareil*
- (E) Distance par rapport au côté de l'appareil*

Vous pouvez placer le réfrigérateur directement à côté de l'armoire de cuisine Fig. 2 (3).*

Une sortie d'air avec la profondeur Fig. 2 (D) doit être présente au dos de la rehausse sur toute sa largeur.*

La section de ventilation Fig. 2 (C) sous plafond doit être respectée.*

Si le réfrigérateur est installé avec les charnières près d'une paroi Fig. 2 (4), la distance entre le réfrigérateur et la paroi doit être d'au moins 57 mm. Cela correspond au dépassement de la poignée lorsque la porte est ouverte.*

Pour pouvoir ouvrir complètement les portes, le réfrigérateur doit dépasser de la profondeur de la porte Fig. 2 (B) par rapport à la façade du placard. L'appareil peut déborder encore plus en fonction de la profondeur des placards Fig. 2 (3) et de l'utilisation de cales d'épaisseur.*

Réfrigérateurs avec poignée-barre :*	
A	675 mm ^x
B	75 mm
C	min. 300 cm ²
D	min. 50 mm
E	min. 57 mm

^x En cas d'utilisation de supports d'espacement des parois, la cote augmente de 15 mm (voir 7 Monter une entretoise murale) .*

S'assurer que les conditions suivantes sont bien respectées :

- Les dimensions des niches sont respectées. .
- Les règles d'aération sont respectées. (voir 4 Conditions à respecter pour une bonne ventilation) .

2.3 Installation de plusieurs appareils

ATTENTION

Risque d'endommagement dû à l'eau de condensation !

► Ne pas placer l'appareil directement à côté d'un autre réfrigérateur/congélateur.

Les appareils sont conçus pour des types d'installation différents. Ne combiner les appareils que s'ils ont été conçus à cet effet. Le tableau suivant indique le mode d'installation possible en fonction du modèle :

Mode d'installation	Modèle
Isolé	Tous les modèles
Côte à côte (Side-by-Side, SBS)	Modèle dont la désignation commence par S..
Côte à côte avec une distance de 70 mm entre les réfrigérateurs	Tous modèles sans chauffage de parois latérales

Si cette distance n'est pas respectée, de la condensation se formera sur les parois latérales des appareils.

Fig. 3

Assembler les appareils suivant la notice de montage séparée.

2.4 Raccordement électrique



AVERTISSEMENT

Risque d'incendie en cas d'installation inappropriée !

Si un câble d'alimentation ou une fiche touche l'arrière de l'appareil, les vibrations de l'appareil peuvent endommager le câble d'alimentation ou la fiche, provoquant ainsi un court-circuit.

- ▶ Veillez à ce qu'aucun câble d'alimentation ne se coince sous l'appareil lorsque vous l'installez.
- ▶ Placer l'appareil de façon à ce qu'il n'y ait pas de contact avec la fiche ou le câble d'alimentation.
- ▶ Ne brancher aucun appareil sur les prises situées à l'arrière de l'appareil.
- ▶ Les multiprises et autres appareils électroniques (p. ex. transformateurs halogènes) ne doivent **pas** être placés et exploités derrière l'appareil.

3 Cotes d'installation

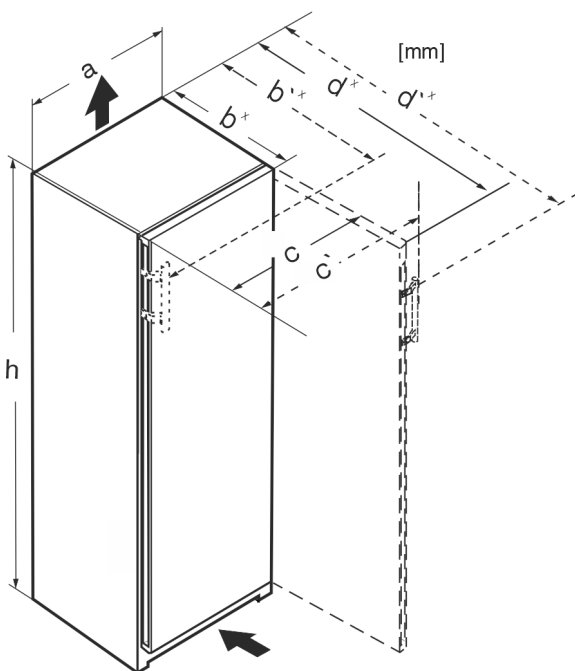


Fig. 4

	h	a	b	b'	c	c'	d	d'
R.. 42..	1255	597	675 ^x	–	609	–	1217 ^x	–
R... 46..	1455	597	675 ^x	–	609	–	1217 ^x	–
Kf 46Z00	1455	597	675 ^x	–	609	–	1217 ^x	–
R... 50..	1655	597	675 ^x	–	609	–	1217 ^x	–
R(B)... 52..	1855	597	675 ^x	–	609	–	1217 ^x	–
Ksfe 52Z20	1855	597	675 ^x	–	609	–	1217 ^x	–
SR(B)... 5220	1855	597	675 ^x	–	609	–	1217 ^x	–
SRsdh 5220	1855	597	675 ^x	719 ^x	609	654	1217 ^x	1222
SR... 5230	1855	597	675 ^x	719 ^x	609	654	1215 ^x	1222
RD... 52..	1855	597	675 ^x	–	609	–	1217 ^x	–

^xPour les appareils avec supports d'espacement muraux, la cote augmente de 15 mm (voir 7 Monter une entretoise murale).

4 Conditions à respecter pour une bonne ventilation

ATTENTION

Risque de dommage par surchauffe suite à une ventilation insuffisante.

En cas de ventilation trop faible, le compresseur risque d'être endommagé.

- ▶ Veiller à une ventilation suffisante.
- ▶ Respecter les exigences de ventilation.

Si l'appareil est intégré dans le bloc-cuisine, il faut absolument respecter les conditions suivantes pour une bonne ventilation :

- Les nervures d'espacement sur le dos de l'appareil servent à une ventilation suffisante. En position finale de l'appareil, celles-ci ne peuvent pas se trouver dans des renforcements ni dans des percées.
- En règle générale, plus la section d'aération est large, moins l'appareil consomme d'énergie.

5 Transporter l'appareil

- ▶ Lors de la première mise en service : Transporter l'appareil dans son emballage.
- ▶ Pour le transport après la première mise en service (par ex. en cas de déménagement) : Transporter l'appareil sans charge.
- ▶ Transporter l'appareil en position verticale.
- ▶ Transporter l'appareil à deux personnes.

6 Déballer l'appareil

Si l'appareil est endommagé, contacter immédiatement le fournisseur avant son raccordement.

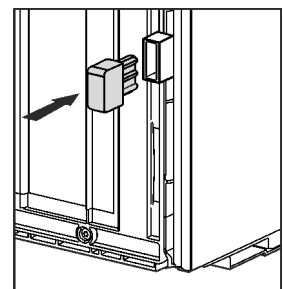
- ▶ Vérifier l'absence d'avaries de transport sur l'appareil et l'emballage. Adressez-vous immédiatement au fournisseur en cas de suspicion de dommages quels qu'ils soient.
- ▶ Retirer du dos ou des parois latérales de l'appareil tous les objets susceptibles de gêner une installation en bonne et due forme ou d'entraver la ventilation et l'aération.
- ▶ Enlever tous les films de protection de l'appareil. Ne pas utiliser pour ce faire d'objets pointus ou acérés !
- ▶ Enlever le câble de raccordement situé à l'arrière de l'appareil. Pour ce faire, retirer le porte-câble, sinon des bruits de vibrations se produisent !

7 Monter une entretoise murale

Avec l'entretoise murale, votre appareil atteint la consommation d'énergie déclarée et aucune condensation ne se forme en cas d'humidité ambiante élevée. Sans entretoise murale, l'appareil est opérationnel mais présente une consommation énergétique légèrement supérieure.

Si vous utilisez mes entretoises murales, la profondeur de l'appareil augmente d'env. 15 mm.

- ▶ Réfrigérateur avec cales d'écartement : Mettre en place les cales d'écartement à l'arrière du réfrigérateur, en bas à gauche et à droite.



Installer l'appareil

8 Installer l'appareil



ATTENTION

Risque de blessures dû à un réfrigérateur lourd !

- Solliciter l'aide d'une deuxième personne pour transporter le réfrigérateur sur son lieu d'installation.



AVERTISSEMENT

Risque de blessures et de dommages si l'appareil est instable !

L'appareil peut se renverser.

- Fixer l'appareil conformément aux instructions.



AVERTISSEMENT

Risque d'endommagement et d'incendie !

- Ne pas placer un appareil diffusant de la chaleur (p.ex. four à micro-ondes, grille-pain, etc.) sur l'appareil !

S'assurer que les conditions suivantes sont bien respectées :

- L'appareil doit être déplacé uniquement à vide.
- L'appareil ne doit être installé qu'avec de l'aide.

9 Aligner l'appareil



ATTENTION

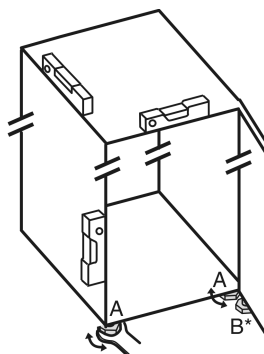
Risque de lésions corporelles et de dommages matériels en cas de basculement ou chute de la porte de l'appareil !

Si le pied de réglage supplémentaire du support de palier inférieur ne repose pas correctement au sol, la porte risque de tomber ou l'appareil risque de basculer. Ce qui peut provoquer des lésions corporelles et des dommages matériels.

- Faire tourner le pied de réglage du support de palier jusqu'à ce qu'il repose au sol.
- Puis tourner de 90° supplémentaire.

- Aligner l'appareil avec la clé plate fournie sur les pieds réglables (A) et à l'aide d'un niveau à bulle.

- Soutenir ensuite la porte : Tourner le pied réglable sur le support de palier (B) jusqu'à ce qu'il repose sur le sol et le tourner ensuite de 90°.



- Soutenir ensuite la porte : Tourner le pied réglable avec une clé à fourche SW10 sur le support de palier (B) jusqu'à ce qu'il repose sur le sol et le tourner ensuite de 90°.

10 Après installation

- Retirer les films de protection des côtés extérieurs de l'appareil.
- Retirer les films de protection des bordures.
- Retirer les films de protection des bordures et des façades des tiroirs.

- Retirer les films de protection de la paroi arrière en acier inoxydable.
- Enlever toutes les pièces de calage posées pour le transport.
- Nettoyer le réfrigérateur. (Voir la notice d'utilisation.)
- Noter le type (modèle, numéro), la désignation du réfrigérateur, le numéro de série du réfrigérateur, la date d'achat et l'adresse du revendeur.

11 Eliminer l'emballage



AVERTISSEMENT

Risque d'étouffement avec les films et matériaux d'emballage !

- Ne pas laisser les enfants jouer avec les matériaux d'emballage.

L'emballage est fabriqué en matériaux recyclables :

- carton ondulé / carton
- pièces en polystyrène expansé
- films et sachets en polyéthylène
- colliers de serrage en polypropylène
- cadres en bois cloués avec plaque de polyéthylène*



- Déposer les matériaux d'emballage à un centre officiel de collecte des déchets.

12 Porte du congélateur *****

En cas d'inversion du sens d'ouverture de la porte du congélateur ***, la porte peut être inversée par une manipulation simple. Si la porte de l'appareil offre un angle d'ouverture de plus de 115° (1), il est également possible d'ouvrir le congélateur sans devoir inverser le sens d'ouverture. Si la porte de l'appareil offre un angle d'ouverture réduit (2), l'inversion du sens d'ouverture est nécessaire.

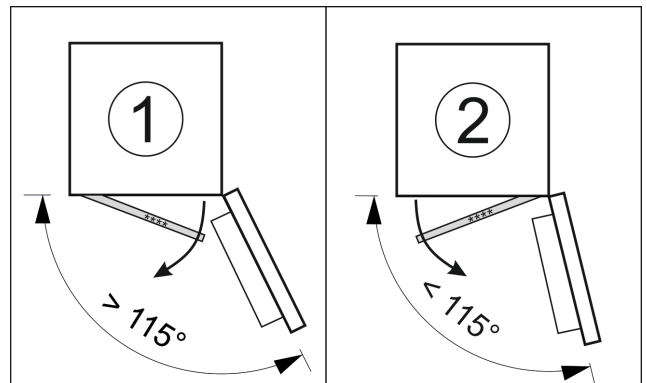


Fig. 5

12.1 Inverser le sens d'ouverture de la porte

Le coulisseau permettant d'inverser le sens d'ouverture de la porte est situé à l'arrière de la porte du congélateur ***, en bas.

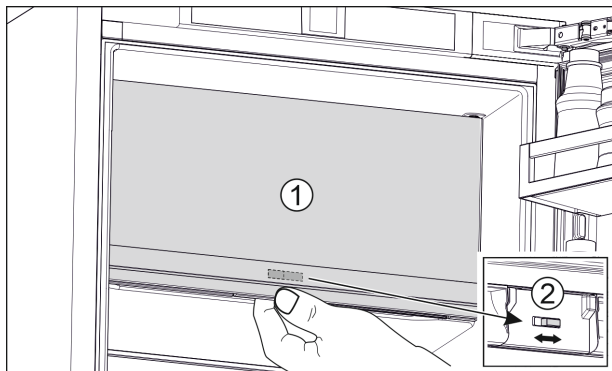


Fig. 6

- ▶ Fermer la porte du congélateur **** (1).
- ▶ Saisir la porte du congélateur **** par le bas.
- ▶ Déplacer le coulisseau (2) vers la droite ou vers la gauche.

13 Remplacement de la butée de porte

Outil

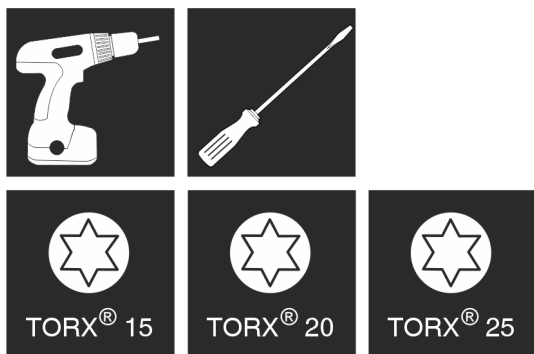


Fig. 7



AVERTISSEMENT

Risque de blessure en cas de basculement de la porte !
La porte peut tomber si les pièces du palier ne sont pas suffisamment vissées. Une telle situation peut entraîner de graves blessures. Par ailleurs, la porte risque de ne pas fermer et l'appareil risque de ne pas refroidir correctement.

- ▶ Visser fermement les supports de palier/axes de palier à 4 Nm.
- ▶ Vérifier toutes les vis et les resserrer si nécessaire.

Pour les appareils **sans amortisseur de fermeture**, les sections suivantes sont valables :

- Pour les appareils **sans** amortisseur de fermeture
- Pour tous les appareils

ATTENTION

Risque d'endommagement des appareils Side-by-Side dû à la condensation d'eau !*

Certains appareils peuvent être montés comme combinés Side-by-Side (deux appareils l'un à côté de l'autre).

Si votre appareil est un **appareil Side-by-Side (SBS)** :

- ▶ disposer le combiné SBS conformément à la feuille jointe.

Si la **disposition des appareils est fixée** :

- ▶ ne pas changer la butée de porte.

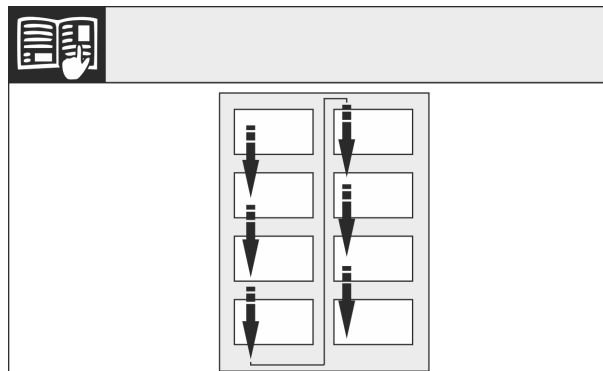


Fig. 8

Respecter le sens de lecture.

13.1 Retirer la porte

Remarque

- ▶ Pour empêcher qu'elles ne tombent, retirer les denrées des balconnets de contre-porte avant d'enlever la porte.

Pour les appareils sans amortisseur de fermeture :

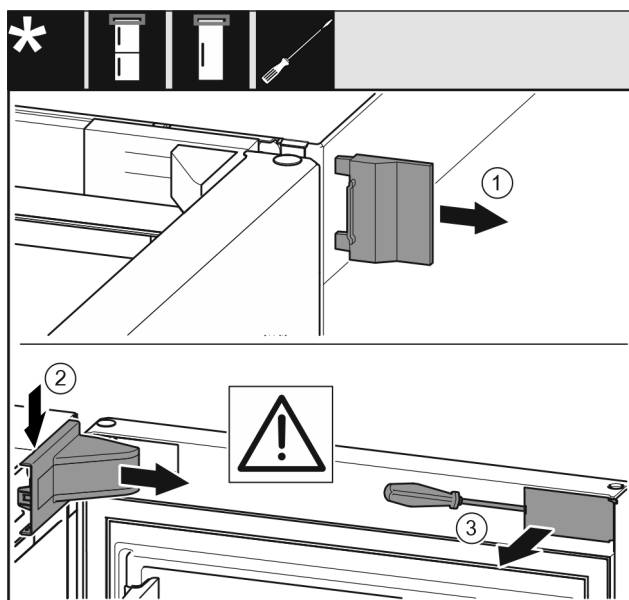


Fig. 9

- ▶ Ouvrir la porte.

ATTENTION

Risque de détérioration !

Si le joint de porte est endommagé, la porte risque de ne pas fermer correctement et la réfrigération ne sera plus assurée.

- ▶ Ne pas endommager le joint de la porte avec le tournevis !

- ▶ Retirer le cache extérieur. Fig. 9 (1)

- ▶ Détacher et libérer le cache du support de palier. Retirer le cache du support de palier. Fig. 9 (2)

- ▶ Dégager le cache avec le tournevis et l'incliner sur le côté. Fig. 9 (3)

Pour tous les appareils :

Remplacement de la butée de porte

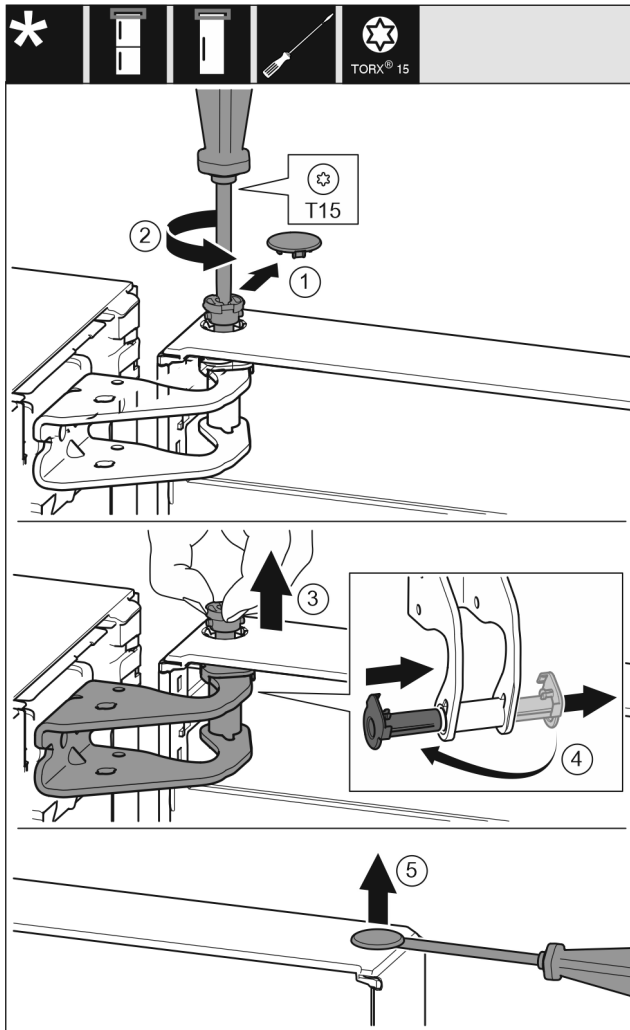


Fig. 10



ATTENTION

Risque de blessures lorsque la porte culbute !

- ▶ Bien tenir la porte.
 - ▶ Déposer la porte prudemment.
-
- ▶ Enlever délicatement le cache de sécurité. Fig. 10 (1)
 - ▶ Dévisser légèrement le boulon avec un tournevis T15. Fig. 10 (2)
 - ▶ Tenir fermement la porte et sortir le boulon avec les doigts. Fig. 10 (3)
 - ▶ Tirer la douille de palier en dehors du guide. La mettre de l'autre côté et l'enclencher. Fig. 10 (4)
 - ▶ Soulever la porte et la mettre de côté.
 - ▶ Soulever délicatement le bouchon en dehors de la douille de palier de porte avec un tournevis plat et le sortir. Fig. 10 (5)

13.2 Changer la porte du compartiment congélation*

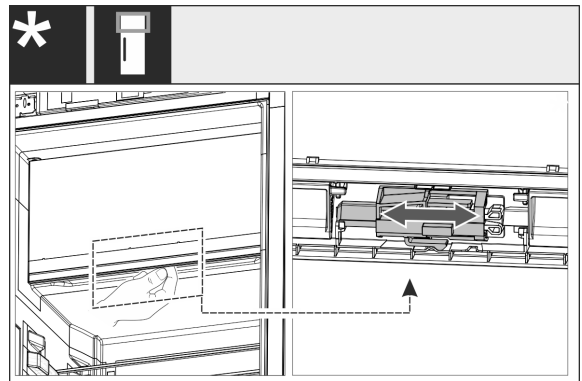


Fig. 11

- ▶ Pour les appareils à une seule porte : Remplacer la butée de porte du compartiment 4 étoiles en poussant le levier. La porte du compartiment 4 étoiles doit être fermée. Pousser le levier du bas jusqu'à l'arrière de la porte.

13.3 Déplacer les pièces du palier supérieur

Pour tous les appareils :

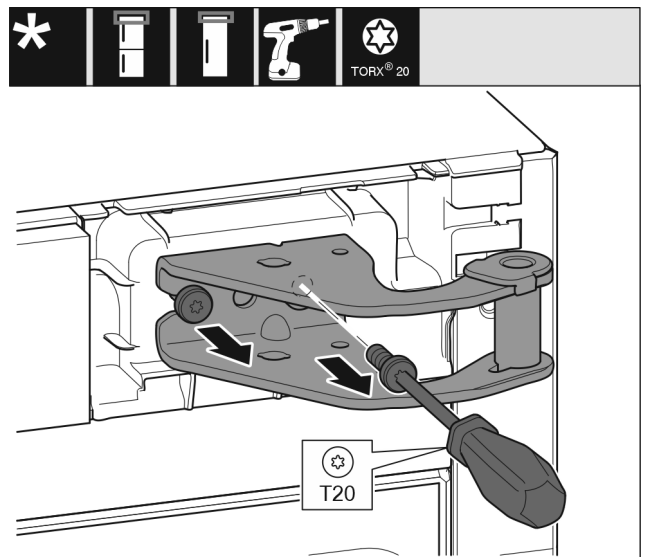


Fig. 12

- ▶ Desserrer les deux vis T20 avec un tournevis.
- ▶ Soulever et enlever le support de palier.

Remplacement de la butée de porte

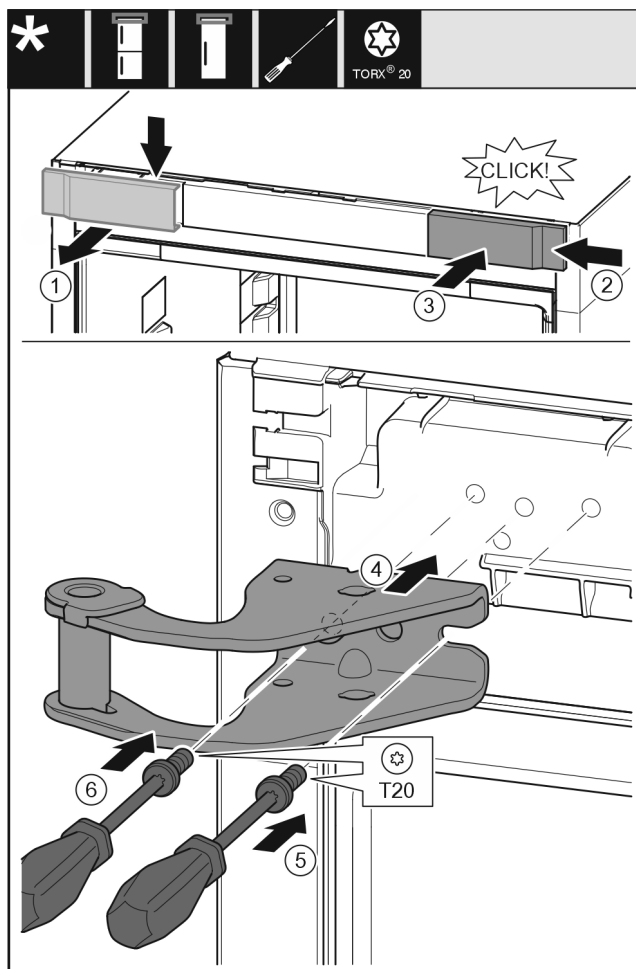


Fig. 13

- ▶ Retirer le cache du haut vers l'avant. Fig. 13 (1)
- ▶ Accrocher le cache tourné de 180° de l'autre côté à droite. Fig. 13 (2)
- ▶ Encliqueter le cache. Fig. 13 (3)
- ▶ Mettre en place le support de palier supérieur. Fig. 13 (4)
- ▶ Mettre en place la vis avec un tournevis T20 et la serrer. Fig. 13 (5)
- ▶ Mettre en place la vis avec un tournevis T20 et la serrer. Fig. 13 (6)

13.4 Déplacer les pièces du palier inférieur

Pour tous les appareils :

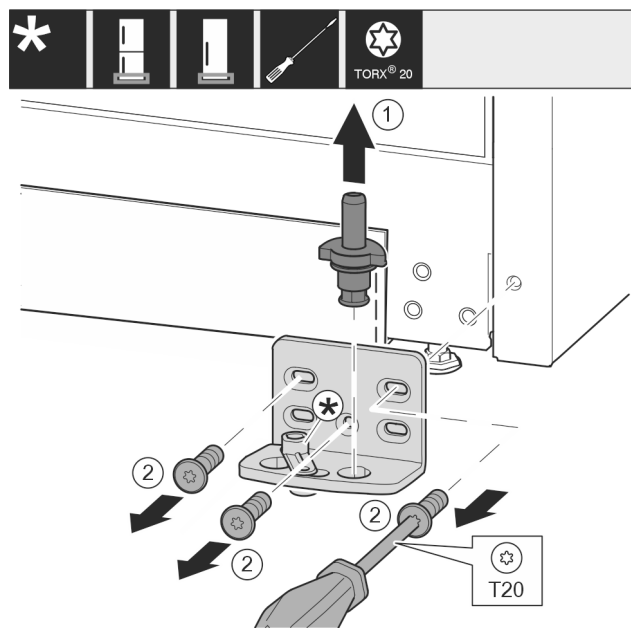


Fig. 14

- ▶ Sortir complètement l'axe de palier par le haut. Fig. 14 (1)
- ▶ Desserrer les vis avec le tournevis T20 et enlever le support de palier. Fig. 14 (2)

Pour les appareils sans amortisseur de fermeture :

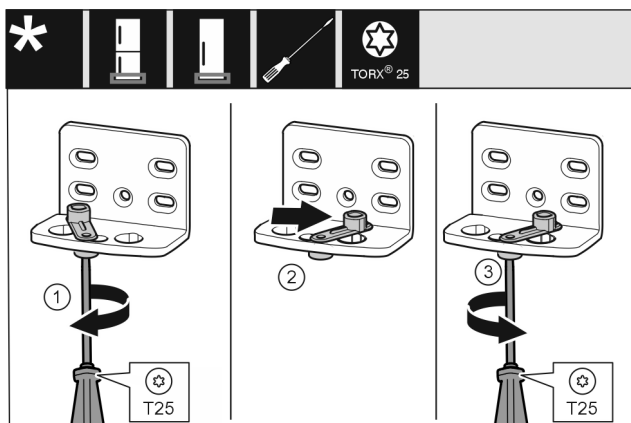


Fig. 15

- ▶ Visser la vis sans serrer avec un tournevis T25. Fig. 15 (1)
- ▶ Soulever le ressort de fermeture et le tourner de 90° à droite dans l'alésage. Fig. 15 (2)
- ▶ Serrer la vis avec un tournevis T25. Fig. 15 (3)

Pour tous les appareils :

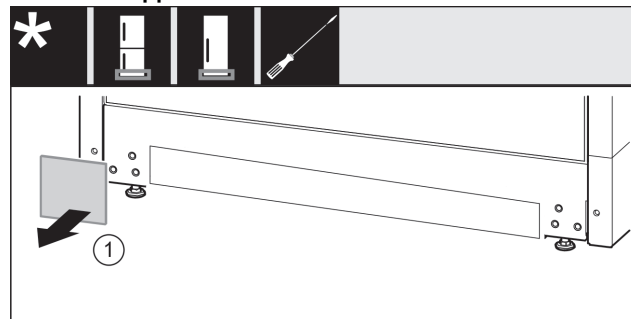


Fig. 16

- ▶ Retirer le cache. Fig. 16 (1)

Remplacement de la butée de porte

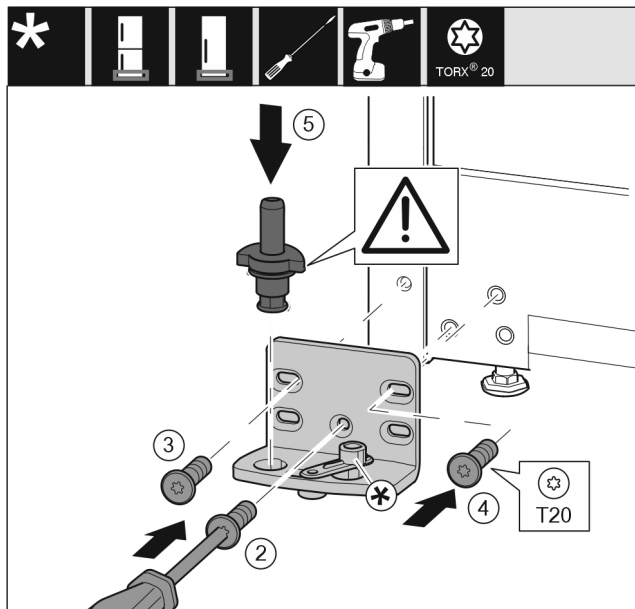


Fig. 17

- ▶ Poser le support de palier de l'autre côté et le visser à l'aide d'un tournevis T20. Commencer par la vis 2 en bas au milieu. Fig. 17 (2)
- ▶ Visser les vis 3 et 4. Fig. 17 (3,4)
- ▶ Mettre en place l'axe de palier complet. Veiller à ce que l'ergot d'enclenchement soit orienté en arrière. Fig. 17 (5)

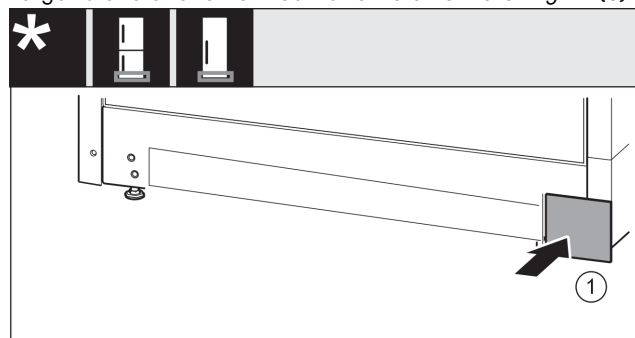


Fig. 18

- ▶ Remettre en place le cache de l'autre côté. Fig. 18 (1)

13.5 Déplacer les pièces de palier de la porte

Pour les appareils sans amortisseur de fermeture :

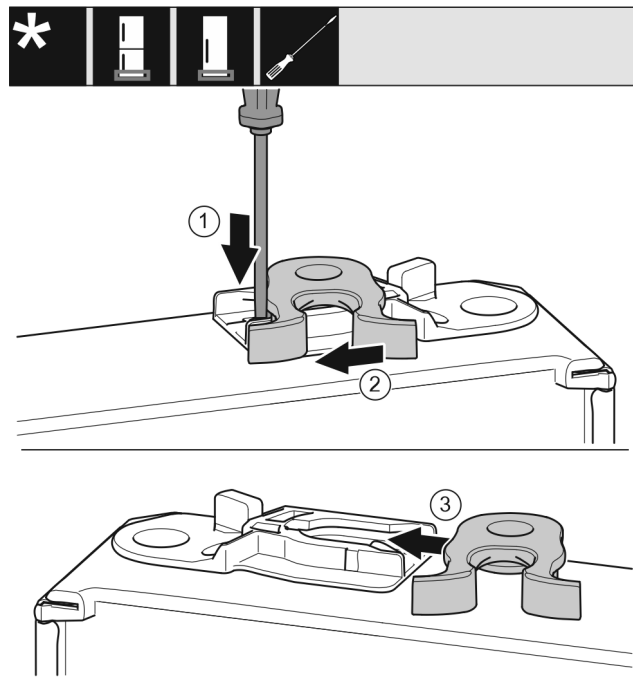


Fig. 19

- ▶ La partie inférieure de la porte est orientée vers le haut : Tourner la porte.
- ▶ Pousser vers le bas la languette avec un tournevis plat. Fig. 19 (1)
- ▶ Tirer le crochet de fermeture en dehors du guide. Fig. 19 (2)
- ▶ Pousser le crochet de fermeture dans le guide de l'autre côté. Fig. 19 (3)
- ▶ La partie supérieure de la porte est orientée vers le haut : Tourner la porte.

13.6 Déplacement des poignées*

Pour tous les appareils :

Remplacement de la butée de porte

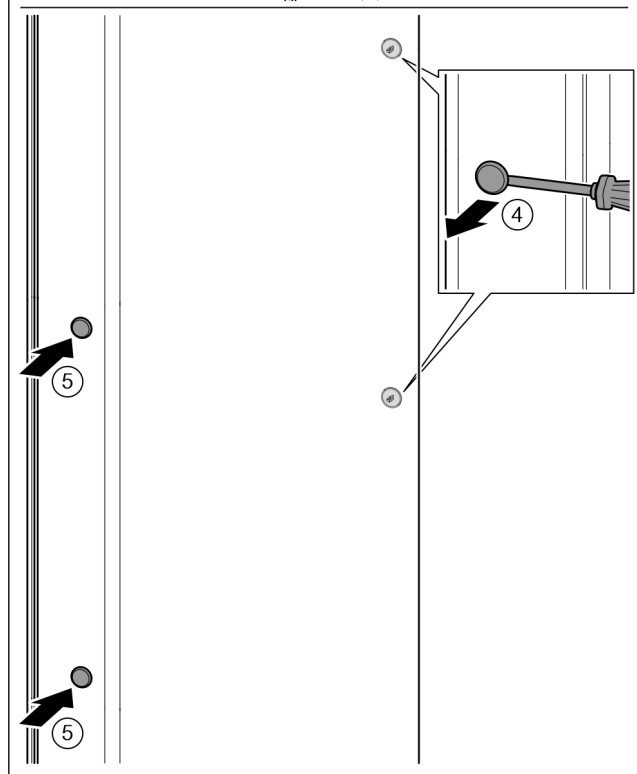
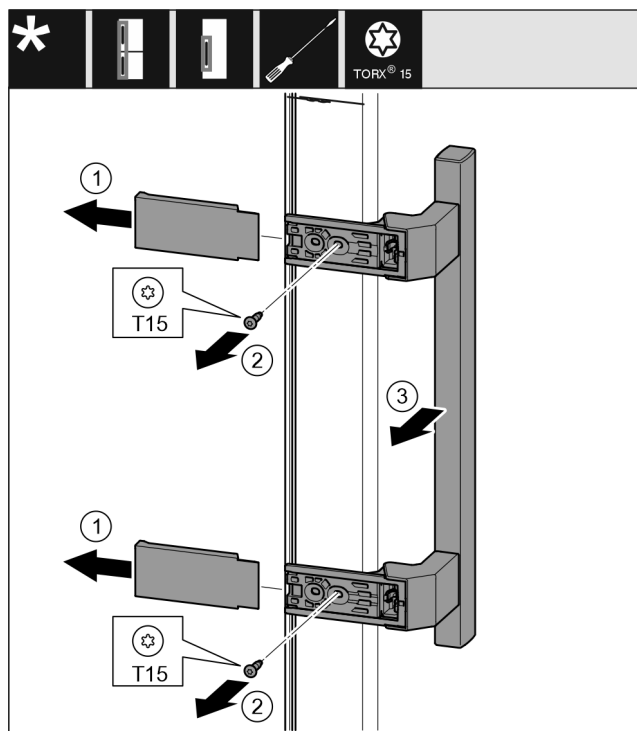


Fig. 20

- ▶ Retirer le cache. Fig. 20 (1)
- ▶ Desserrer les vis avec le tournevis T15. Fig. 20 (2)
- ▶ Déposer la poignée. Fig. 20 (3)
- ▶ Soulever délicatement le bouchon latéral avec un tournevis plat et le sortir. Fig. 20 (4)
- ▶ Remettre en place le bouchon de l'autre côté. Fig. 20 (5)

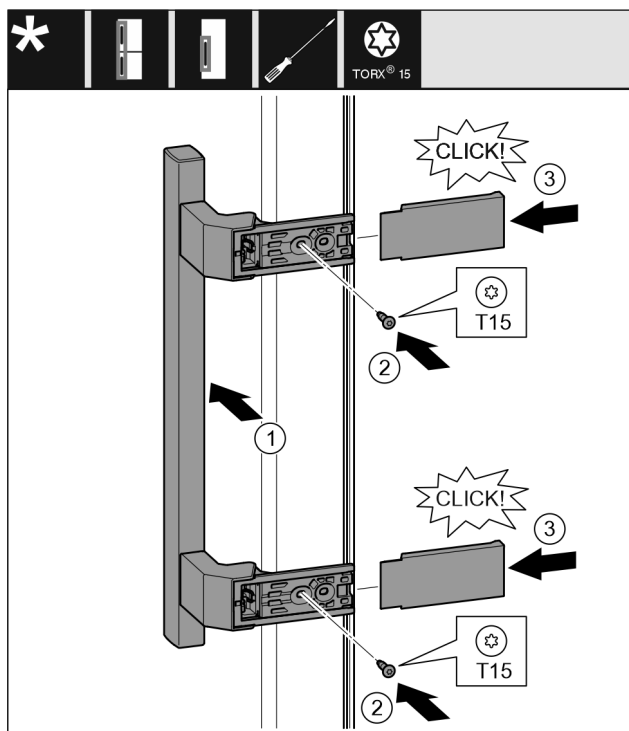


Fig. 21

- ▶ Poser la poignée sur le côté opposé. Fig. 21 (1)
- ▶ Les alésages doivent coïncider précisément.
- ▶ Serrer les vis avec un tournevis T15. Fig. 21 (2)
- ▶ Mettre en place les caches latéralement et les enfiler. Fig. 21 (3)
- ▶ Veiller à bien les encliquer.

13.7 Monter la porte

Pour tous les appareils :

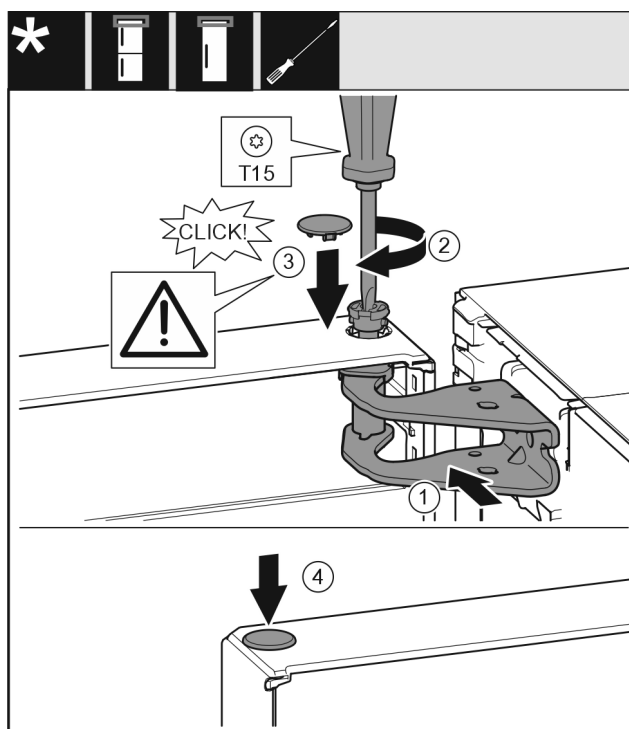


Fig. 22

- ▶ Mettre la porte sur l'axe de palier inférieur.
- ▶ Orienter la porte en haut pour l'ouverture dans le support de palier. Fig. 22 (1)
- ▶ Poser le boulon et le visser avec un tournevis T15. Fig. 22 (2)

Brancher l'appareil

- ▶ Monter le cache de sécurité pour sécuriser la porte : Mettre en place le cache de sécurité et vérifier qu'il repose sur la porte. Sinon, enfoncer à fond le boulon. *Fig. 22 (3)*
- ▶ Mettre le bouchon en place. *Fig. 22 (4)*

13.8 Aligner la porte

Pour tous les appareils :



AVERTISSEMENT

Risque de blessure en cas de basculement de la porte ! La porte peut tomber si les pièces du palier ne sont pas suffisamment vissées. Une telle situation peut entraîner de graves blessures. Par ailleurs, la porte risque de ne pas fermer et l'appareil risque de ne pas refroidir correctement.

- ▶ Visser fermement les supports de palier à 4 Nm.
- ▶ Vérifier toutes les vis et les resserrer si nécessaire.

- ▶ Aligner éventuellement la porte sur les deux trous longitudinaux dans le support de palier en bas dans l'alignement du bâti de l'appareil. Pour ce faire, dévisser la vis du milieu dans le support de palier avec l'outil T20 fourni. Desserrer légèrement les autres vis avec l'outil T20 ou avec un tournevis T20 et les aligner sur les trous longitudinaux.
- ▶ Soutenir la porte : Tourner le pied réglable avec une clé à fourche SW10 sur le support de palier jusqu'à ce qu'il repose sur le sol et le tourner ensuite de 90°.

13.9 Poser les caches

Pour les appareils sans amortisseur de fermeture :

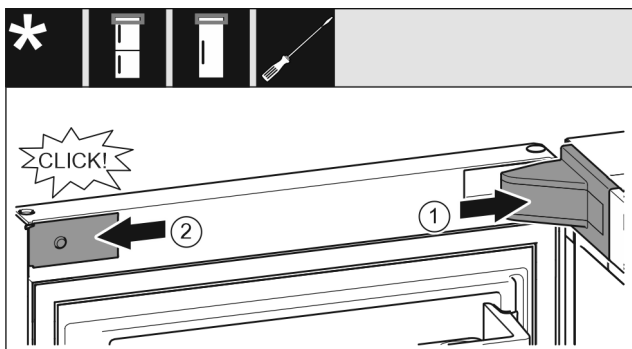


Fig. 23

La porte s'ouvre à 90°.

- ▶ Poser et enclencher le cache du support de palier, l'introduire en appuyant délicatement. *Fig. 23 (1)*
- ▶ Mettre en place le cache latéralement et l'enclencher. *Fig. 23 (2)*

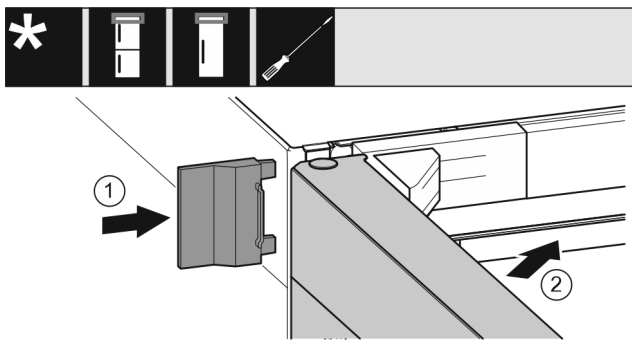


Fig. 24

- ▶ Enfiler le cache extérieur. *Fig. 24 (1)*
- ▶ Fermer la porte supérieure. *Fig. 24 (2)*

14 Brancher l'appareil



AVERTISSEMENT

Risque d'incendie en cas de raccordement inapproprié ! Brûlures.

Détérioration de l'appareil.

- ▶ Ne pas utiliser de rallonge électrique.
- ▶ Ne pas utiliser de barres de distribution.

ATTENTION

Risque d'endommagement en cas de raccordement inapproprié !

Détérioration de l'appareil.

- ▶ Ne pas raccorder l'appareil à des onduleurs en site isolé tels que des installations solaires et des générateurs à essence.

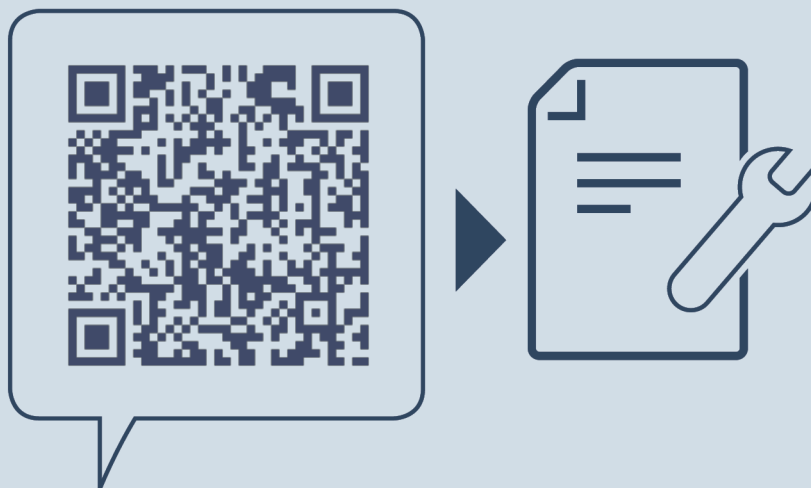
Remarque

Utiliser exclusivement le câble de raccordement au secteur fourni.

- ▶ Un câble de raccordement au secteur plus long peut être commandé auprès du S.A.V.

S'assurer que les conditions suivantes sont réunies :

- Le type de courant et la tension sur le lieu d'installation doivent correspondre aux données figurant sur la plaque signalétique .
- La prise de courant est reliée à la terre conformément aux prescriptions et protégée électriquement.
- Le courant de déclenchement du fusible se situe entre 10 et 16 A.
- La prise de courant est facile d'accès.
- La prise de courant ne se trouve pas derrière l'appareil mais dans les zones a ou b (a, b, c).
- ▶ Vérifier le raccordement électrique.
- ▶ Introduire la fiche de l'appareil (G) au dos de l'appareil. Veiller à bien les encliqueter.
- ▶ Brancher la fiche à l'alimentation de tension.
- ▷ Le logo Liebherr apparaît à l'écran.
- ▷ L'écran passe ensuite au symbole Standby.



home.liebherr.com/fridge-manuals

FR réfrigérateur

Date de publication : 20231213

Index des réf. : 7086333-00

Liebherr-Hausgeräte Marica EOOD
Bezirk Plovdiv
4202 Radinovo
Bulgarien