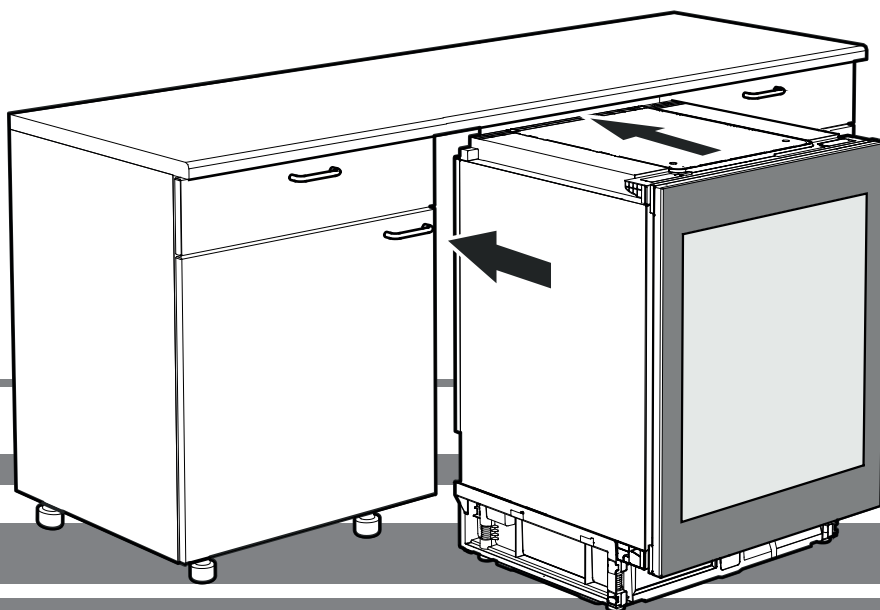


Istruzioni per l'installazione

Cantina temperata per vini

Pagina 34

IT

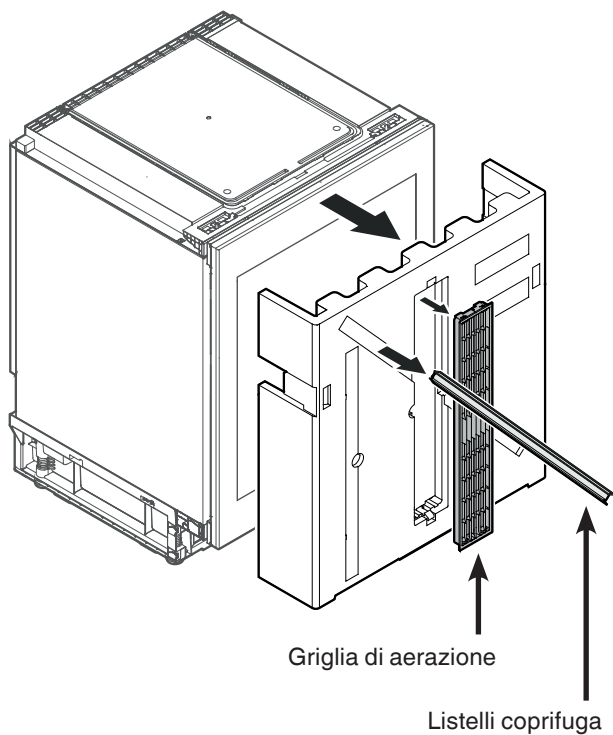


7080 198-00

UWT 1682

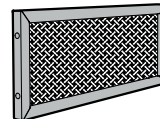
LIEBHERR

Accessori compresi nella fornitura



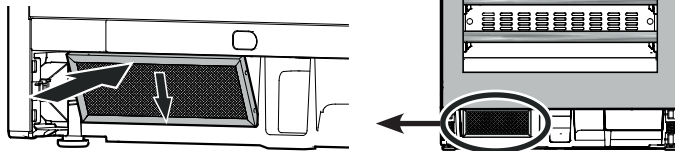
Montaggio del filtro per la polvere

Il filtro per la polvere fornito a corredo impedisce che il vano motore si sporchi e che la potenza di raffreddamento si riduca. Pertanto il filtro per la polvere deve assolutamente essere montato.



Togliere la pellicola protettiva dal filtro per la polvere.

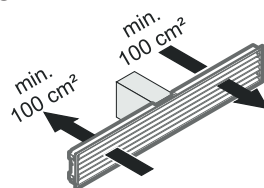
Inserire il filtro **nella parte inferiore** e agganciarlo **nella parte superiore**.



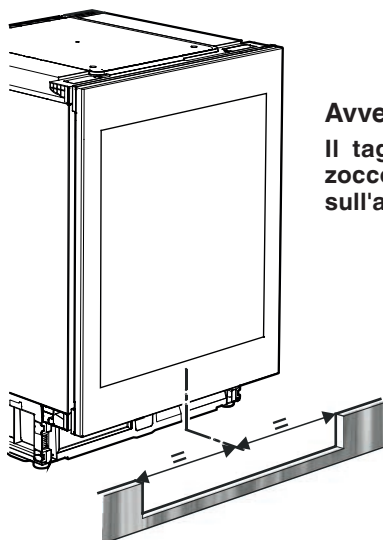
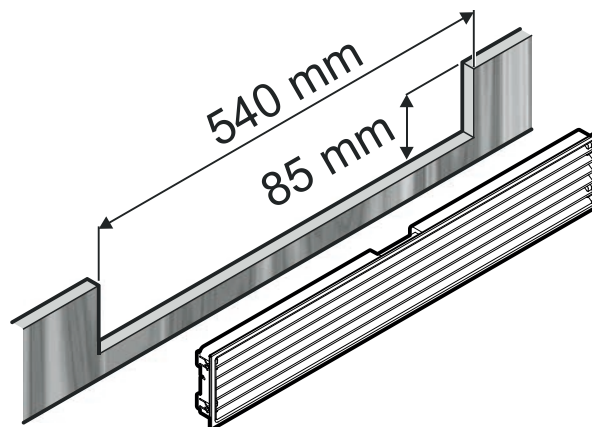
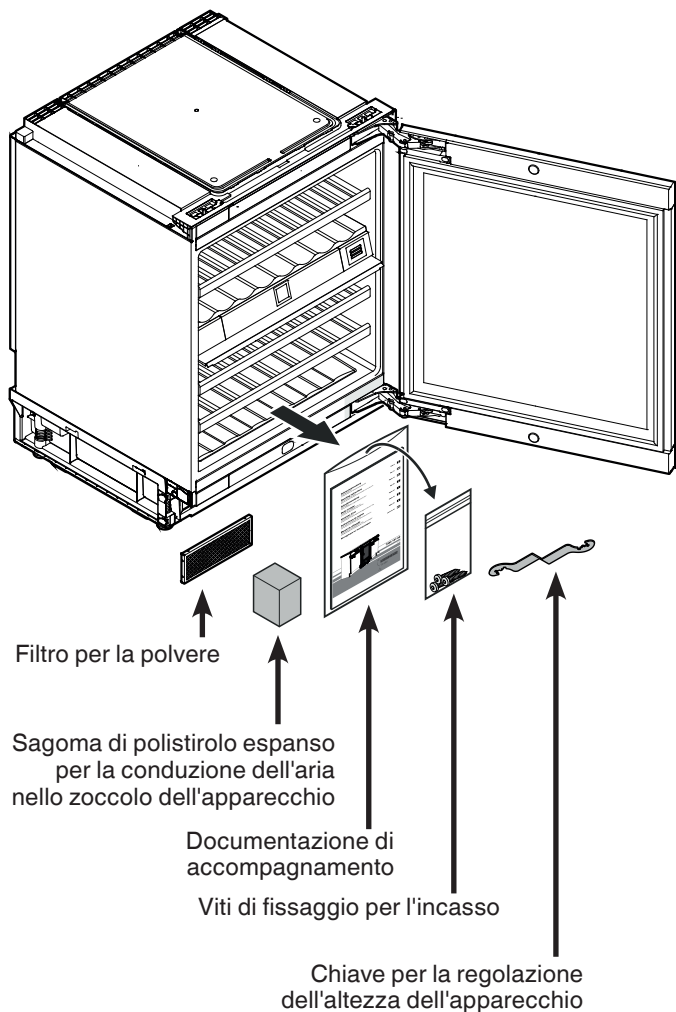
Aerazione dell'apparecchio

Il ricambio d'aria richiesto avviene nella zona dello zoccolo.

E' importante usare l'apposita griglia fornita per l'apertura di aerazione.



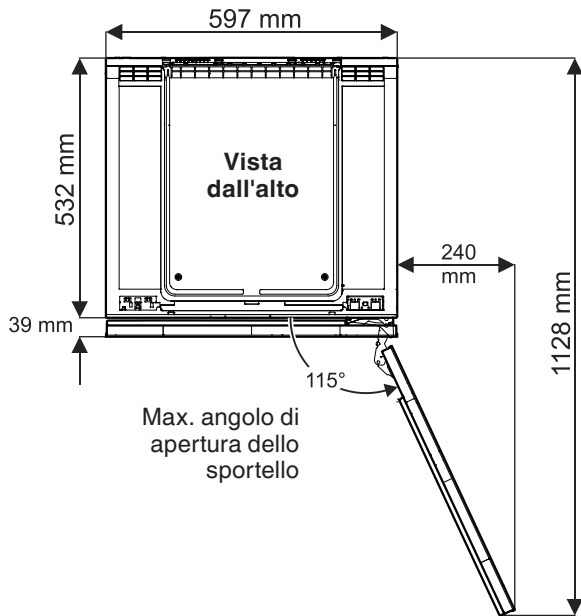
Taglio nello schermo dello zoccolo



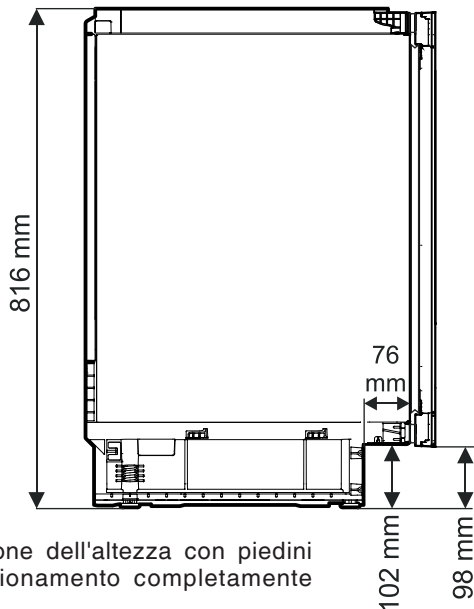
Avvertenza importante

Il taglio nello schermo dello zoccolo deve essere centrato sull'apparecchio.

Dimensioni dell'apparecchio



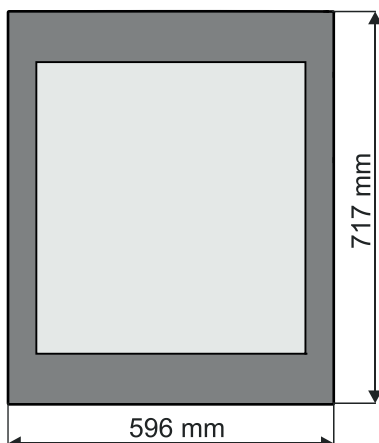
Vista laterale



Indicazione dell'altezza con piedini di posizionamento completamente avvitati.

Max. regolazione dell'altezza = 50 mm

Dimensioni dello sportello dell'apparecchio



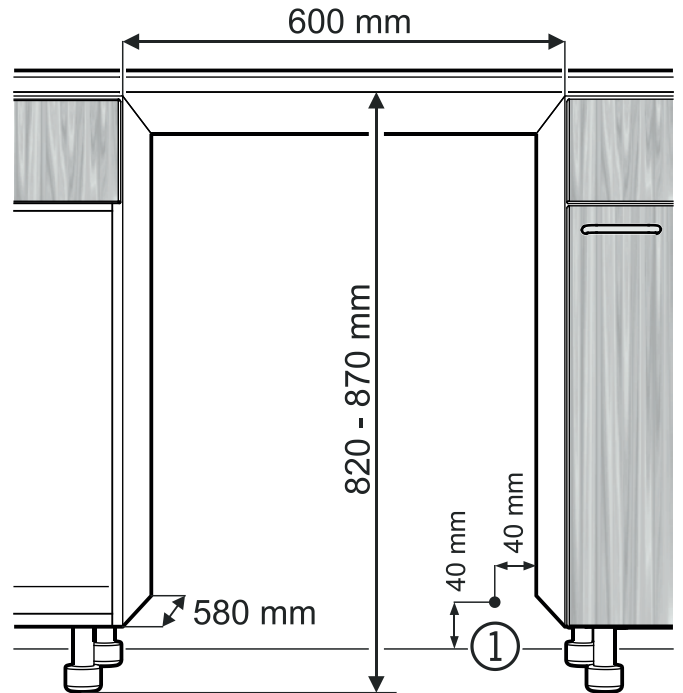
Dimensioni d'incasso

Avvertenza importante

Per evitare problemi durante l'incasso dell'apparecchio e l'insorgere di eventuali danni, attenersi assolutamente alle indicazioni seguenti!

Il pavimento del luogo di installazione dell'apparecchio deve essere uniforme e piano!

Il mobile della cucina deve essere allineato in orizzontale e in verticale!



(1) In questa zona arriva il cavo di allacciamento alla rete dalla parte posteriore dell'apparecchio.

Lunghezza libera del cavo di allacciamento alla rete = **2000 mm**

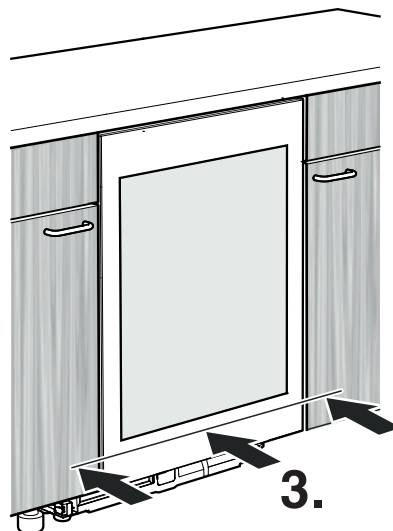
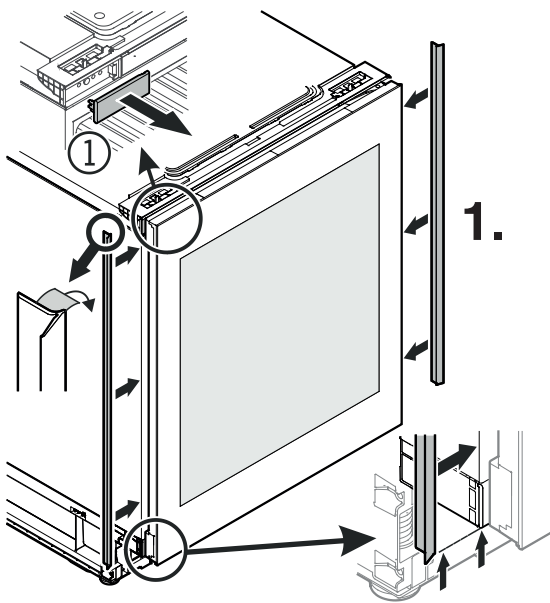
Scegliere la posizione della presa tenendo conto di queste indicazioni.

La presa non deve trovarsi dietro all'apparecchio e deve essere facilmente raggiungibile.

Incasso dell'apparecchio

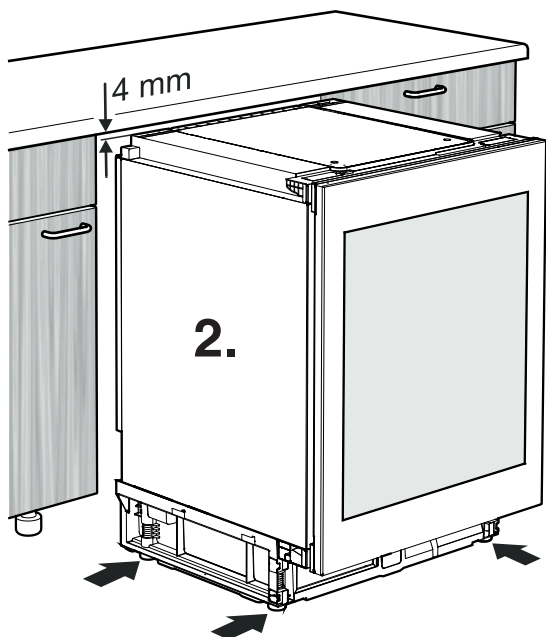
1.
Togliere la copertura (1).

Incollare i listelli coprifuga a destra e a sinistra sullo spigolo anteriore del corpo dell'apparecchio.

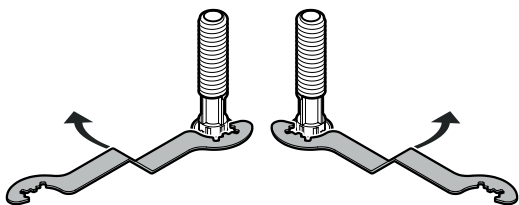


3.
Spingere l'apparecchio nella nicchia, finché la superficie anteriore dello sportello non è a filo con le parti frontali del mobile.

Quando si spinge l'apparecchio, fare attenzione a non danneggiare il cavo di rete!



2.
Ruotando i piedini in senso orario, regolare l'apparecchio in altezza fino a 4 mm al di sotto della nicchia.

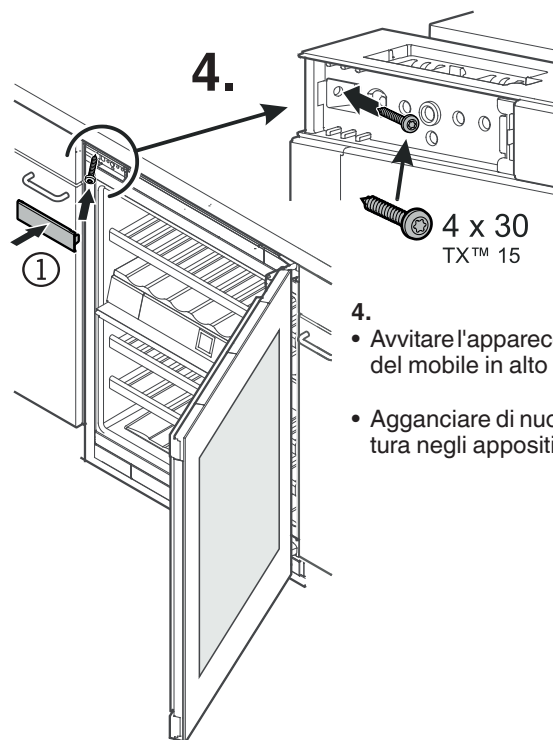


Girare la chiave in senso orario per sollevare l'apparecchio anteriormente e ruotare in senso antiorario per abbassarlo.

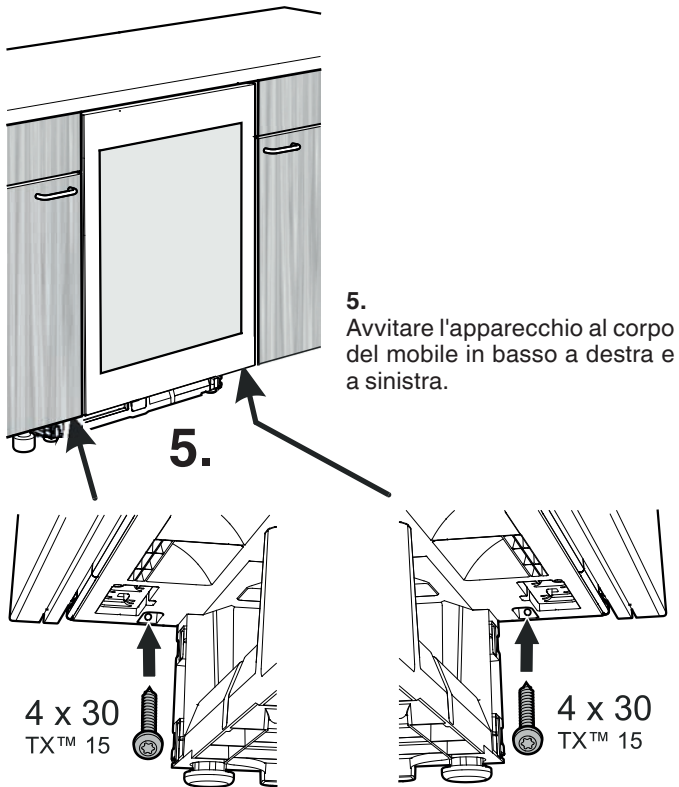
Riporre la chiave in modo adeguato.

Avvertenza importante

L'apparecchio deve essere allineato in orizzontale e in verticale. Se l'apparecchio è storto, il corpo dell'apparecchio stesso potrebbe deformarsi e lo sportello non chiuderebbe correttamente.



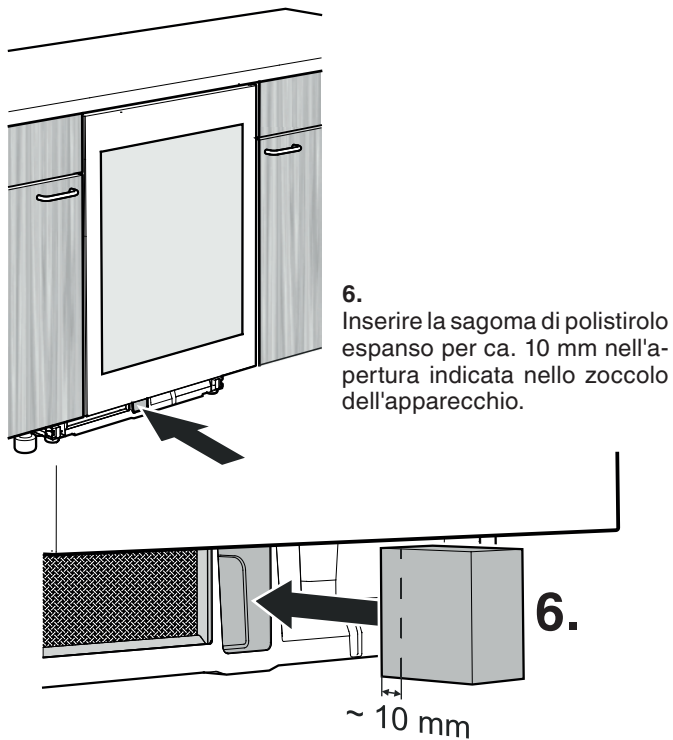
- 4.
- Avvitare l'apparecchio al corpo del mobile in alto a sinistra.
 - Agganciare di nuovo la copertura negli appositi incastri.



5. Avvitare l'apparecchio al corpo del mobile in basso a destra e a sinistra.

4 x 30
TX™ 15

4 x 30
TX™ 15



6. Inserire la sagoma di polistirolo espanso per ca. 10 mm nell'apertura indicata nello zoccolo dell'apparecchio.

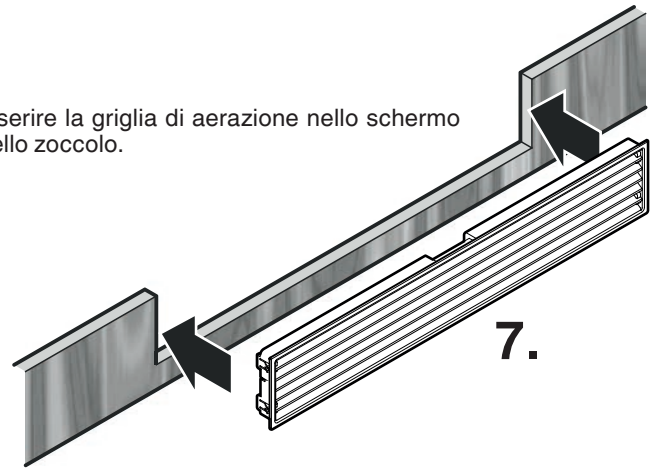
6.

~ 10 mm

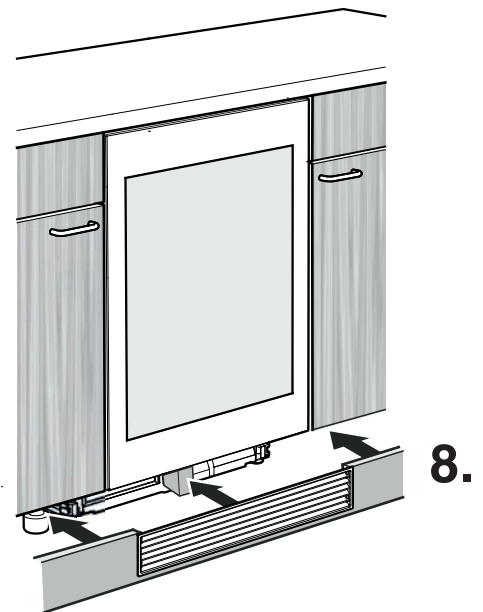
Avvertenza importante

Se non si inserisce la sagoma di polistirolo espanso, l'apparecchio non raggiunge la propria potenza di raffreddamento massima durante il funzionamento.

7. Inserire la griglia di aerazione nello schermo dello zoccolo.



7.



8.

8. Applicare lo schermo dello zoccolo. In questo modo la sagoma di polistirolo espanso viene spinta indietro nella sua posizione definitiva.

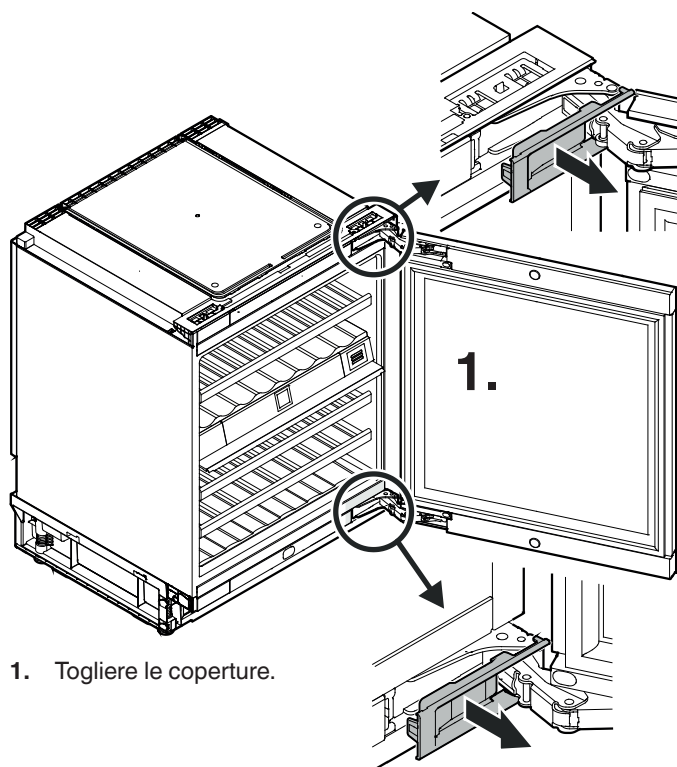
Avvertenza importante

La sagoma di polistirolo espanso deve aderire alla griglia di aerazione.

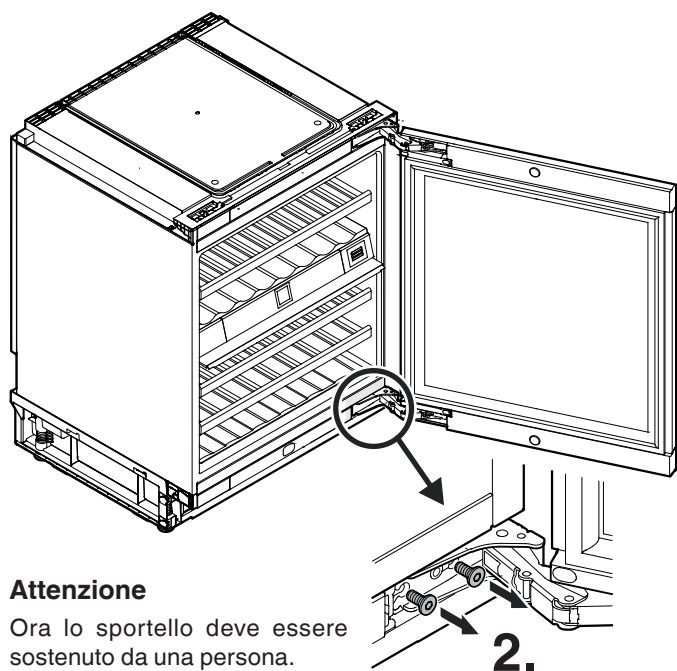
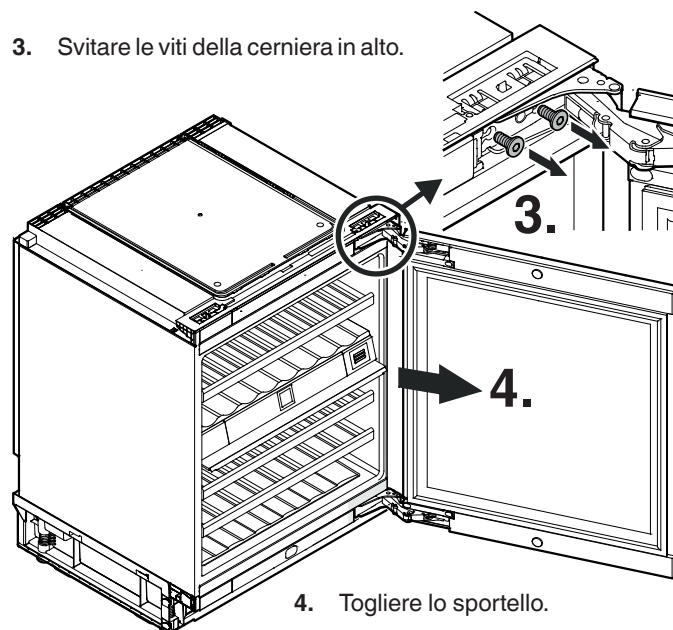
Modificare l'incernieratura dello sportello

La modifica dell'incernieratura dello sportello deve essere effettuata solo da personale specializzato.

Tale modifica richiede l'intervento di due persone.



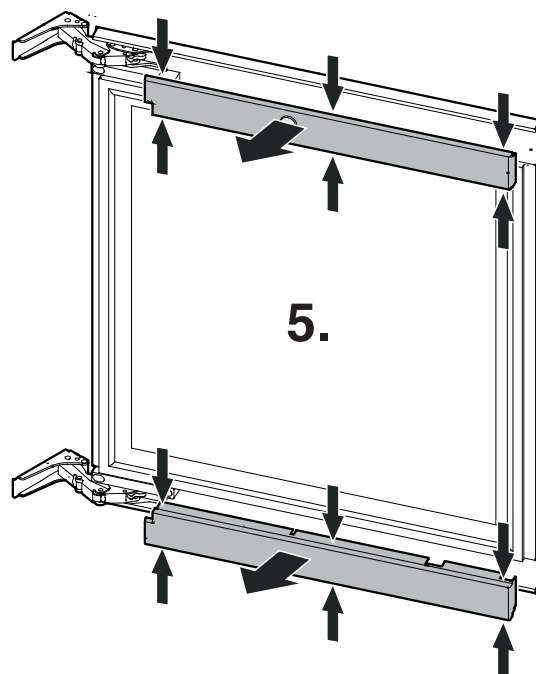
3. Svitare le viti della cerniera in alto.



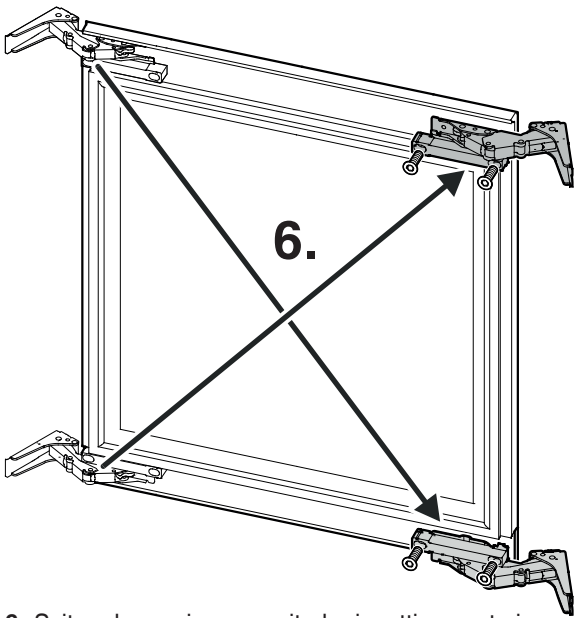
Attenzione

Ora lo sportello deve essere sostenuto da una persona.

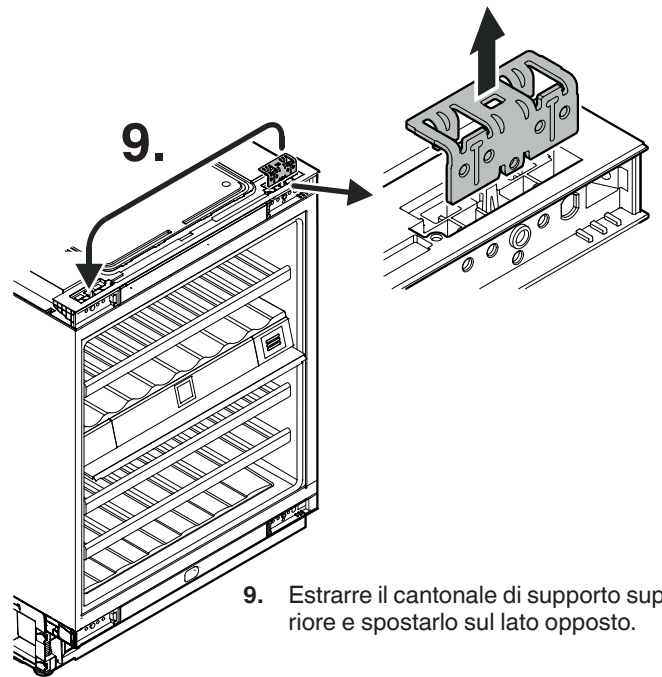
2. Svitare le viti della cerniera in basso.



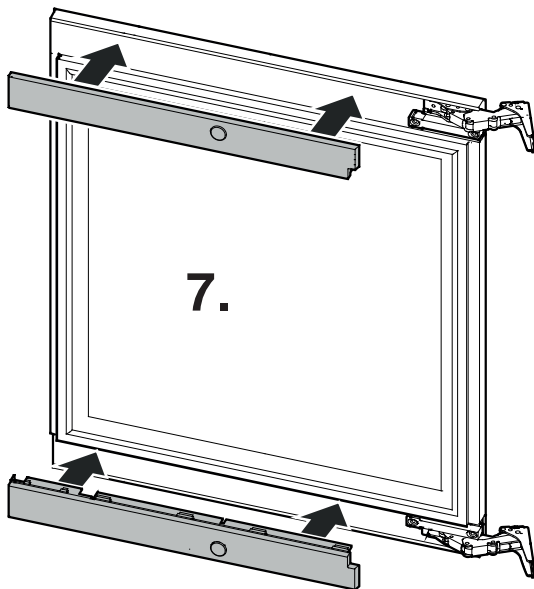
5. Premere sui punti indicati delle coperture, sgan-
ciarle e rimuoverle.



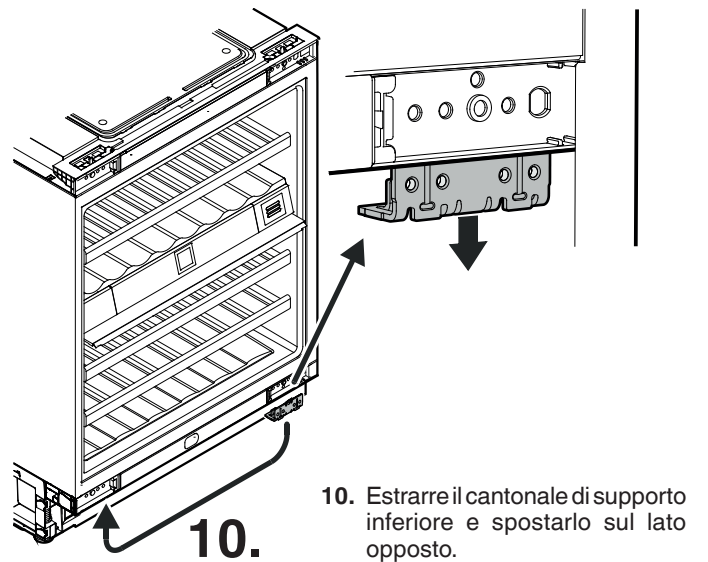
6. Svitare le cerniere e avvitarle rispettivamente in posizione diagonale opposta.



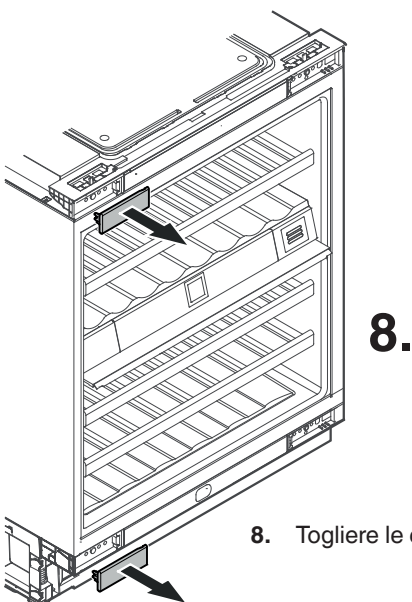
9. Estrarre il cantonale di supporto superiore e spostarlo sul lato opposto.



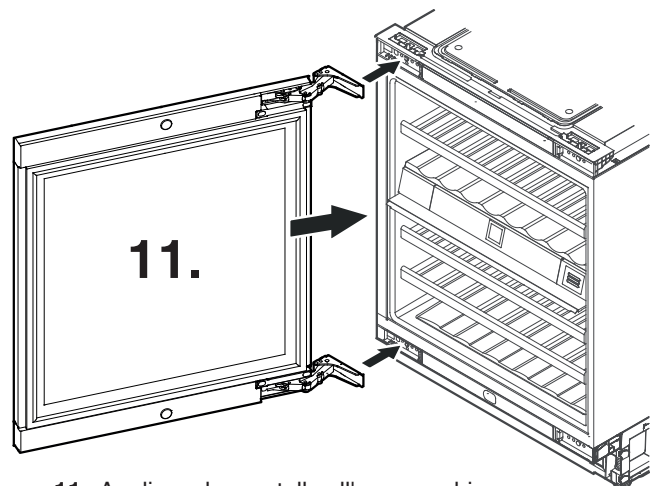
7. Inserire le coperture e farle agganciare.



10. Estrarre il cantonale di supporto inferiore e spostarlo sul lato opposto.



8. Togliere le coperture.



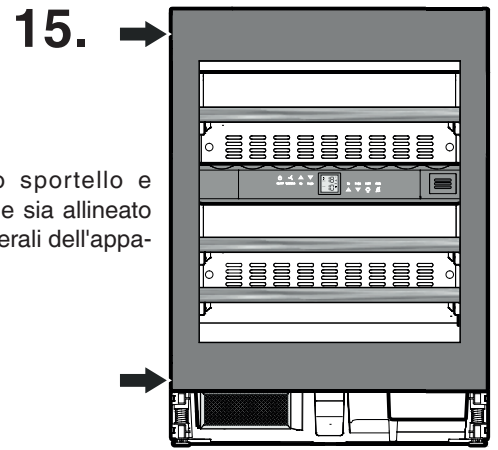
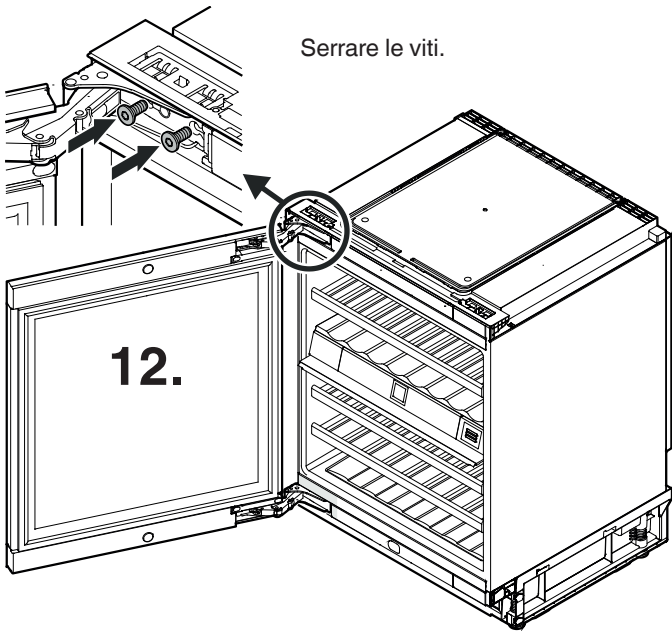
11. Applicare lo sportello all'apparecchio.

Attenzione

Ora lo sportello deve essere sostenuto da una persona.

12. Avvitare la cerniera in alto a sinistra.

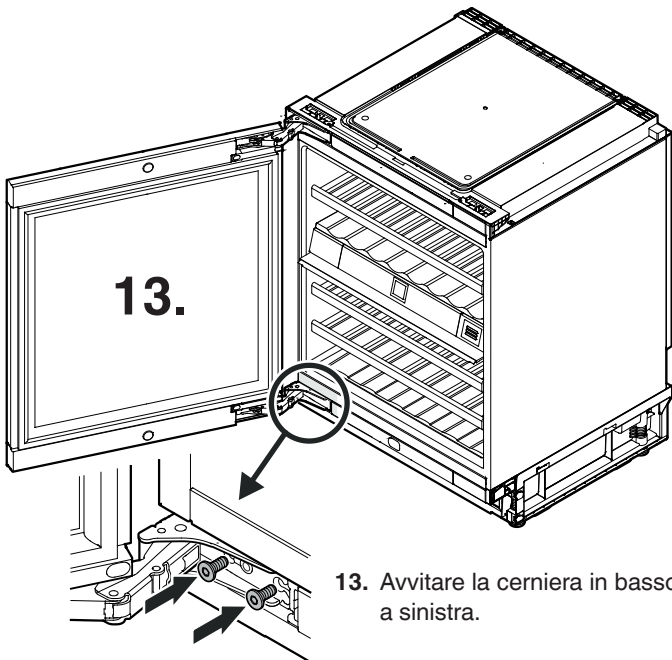
Serrare le viti.



15. Chiudere lo sportello e accertarsi che sia allineato alle pareti laterali dell'apparecchio.

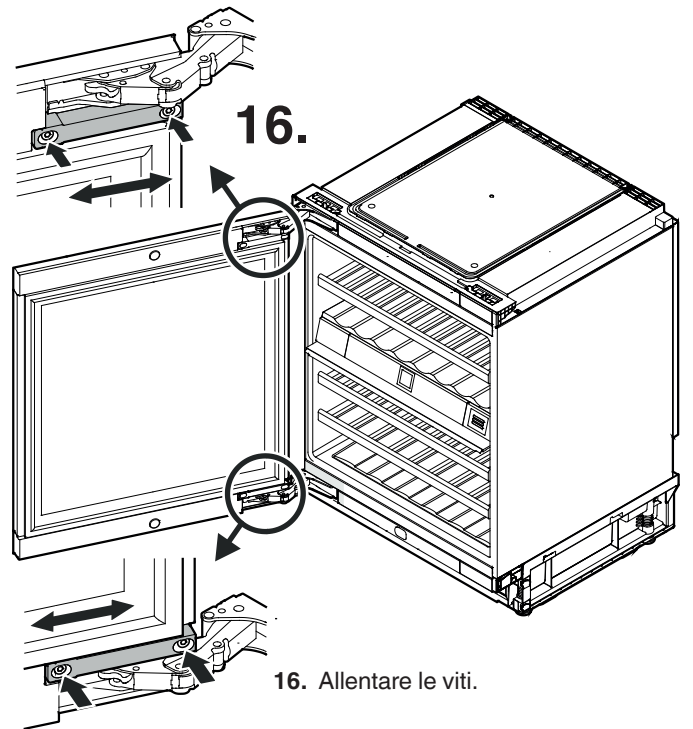
Regolazione dell'inclinazione laterale dello sportello

Se lo sportello è storto, regolare l'inclinazione.



13. Avvitare la cerniera in basso a sinistra.

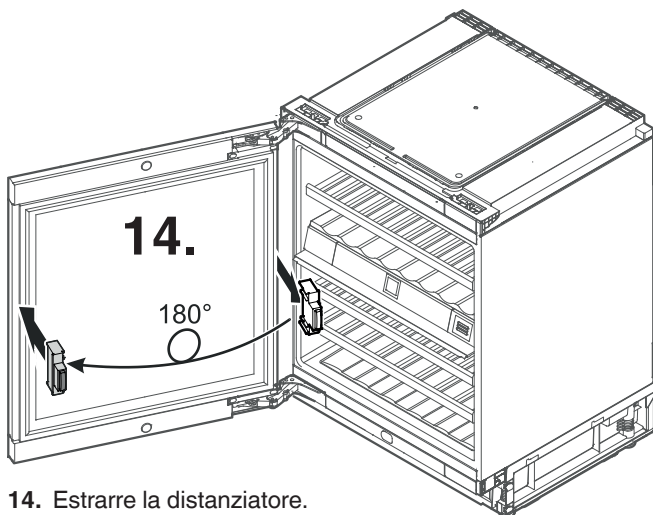
Serrare le viti.



16. Allentare le viti.

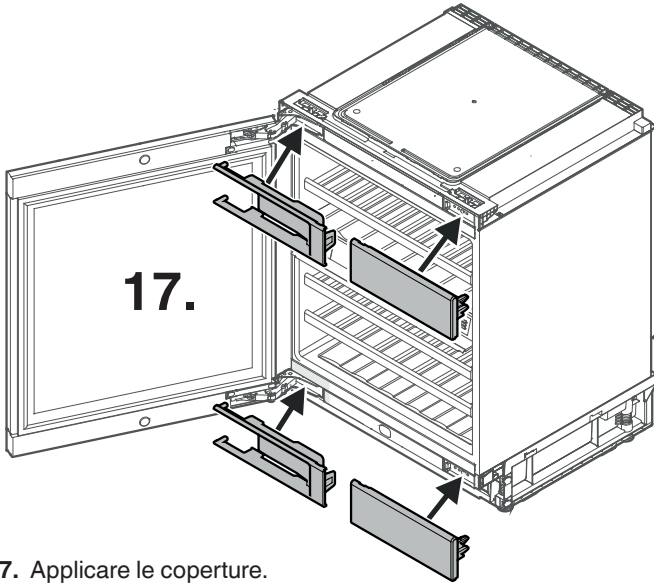
Registrazione lo sportello lateralmente.

Serrare le viti.



14. Estrarre la distanziatore.

Ruotare il distanziatore di 180° e reinserirlo sul lato opposto.



17. Applicare la copertura.



Liebherr Hausgeräte Lienz GmbH
Dr.-Hans-Liebherr-Strasse 1
A-9900 Lienz
Österreich
www.liebherr.com

