



Instrucciones de montaje

Quality, Design and Innovation



home.liebherr.com/fridge-manuals





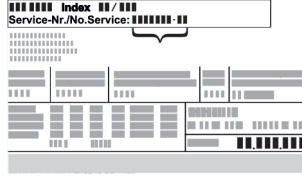
LIEBHERR





Instrucciones generales de seguridad

Índice

1	Instrucciones generales de seguridad.....	2
2	Requisitos de instalación.....	3
2.1	Espacio.....	3
2.2	Integración del aparato a la cocineta.....	3
2.3	Instalación de varios aparatos.....	4
2.4	Conexión eléctrica.....	5
3	Dimensiones de instalación.....	5
4	Requisitos de ventilación.....	5
5	Transporte del electrodoméstico.....	6
6	Desembalaje del aparato.....	6
7	Montar el separador de pared.....	6
8	Instalación del aparato.....	6
9	Nivelar el aparato.....	6
10	Después de la instalación.....	7
11	Eliminación del embalaje.....	7
12	Puerta del compartimento congelador *****	7
12.1	Recolocar la bisagra de la puerta.....	7
13	Cambio del tope de puerta.....	7
13.1	Retirar la puerta.....	8
13.2	Cambiar la puerta del compartimento congelador*.....	9
13.3	Cambiar de sitio las piezas de cojinete superiores	9
13.4	Cambiar de sitio las piezas de cojinete inferiores..	9
13.5	Cambiar de sitio las piezas de cojinete de la puerta.....	10
13.6	Cambiar de sitio los tiradores*.....	11
13.7	Montar la puerta.....	12
13.8	Alinear la puerta.....	12
13.9	Colocar las cubiertas.....	12
14	Conexión del aparato.....	13

El fabricante trabaja continuamente para seguir desarrollando todos los tipos y modelos. De este modo, tenga en cuenta que se producen modificaciones de la forma, el equipo y la técnica.

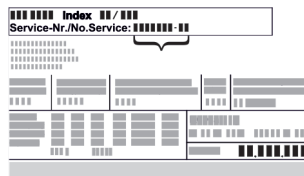
Símbolo	Explicación
	Leer las instrucciones Para conocer todas las prestaciones de su nuevo aparato, lea detenidamente las notas de estas instrucciones.
	Consulte más información en Internet El manual de instrucciones digital con información adicional y otros idiomas puede encontrarse en línea utilizando el código QR de la portada del manual o introduciendo el número de servicio en home.liebherr.com/fridge-manuals . El número de servicio se encuentra en la placa de características:  <i>Fig. Representación a modo de ejemplo</i>

Símbolo	Explicación
	Comprobación del aparato Compruebe que ninguno de los componentes esté dañado. En caso de reclamaciones póngase en contacto con el distribuidor o servicio al cliente.
	Variaciones Las instrucciones son válidas para varios modelos; pueden producirse variaciones. Las secciones sólo aplicables a determinados aparatos aparecen marcadas con un asterisco (*).
	Instrucciones de procedimiento y resultados del mismo Las instrucciones de procedimiento están marcadas con un ▶. Los resultados están marcados con un ▷.
	Videos En el canal de YouTube de Liebherr-Hausgeräte encontrará videos sobre los electrodomésticos.

1 Instrucciones generales de seguridad

- Conserve estas instrucciones de montaje en un lugar seguro para poder consultarlas en cualquier momento.
- Si entrega el electrodoméstico al siguiente propietario, entregue también las instrucciones de montaje.
- Para utilizar el electrodoméstico de forma correcta y segura, lea atentamente estas instrucciones de montaje antes de su instalación. Tenga en cuenta siempre las instrucciones, las indicaciones de seguridad y las advertencias. Son importantes para que pueda instalar y utilizar el aparato de forma segura y adecuada.
- En primer lugar, lea y siga las instrucciones generales de seguridad del capítulo "Instrucciones generales de seguridad" del **manual de instrucciones** que forma parte de estas instrucciones de montaje. Si no encuentra el **manual de instrucciones**, puede descargar el **manual de instrucciones** en internet introduciendo el número de servicio home.liebherr.com/fridge-manuals. El número de servicio se

encuentra en la placa de características:



- **Respete las advertencias y otras instrucciones específicas de los demás capítulos al montar el electrodoméstico:**

	PELIGRO	señala una situación de peligro inminente que, si no se evita, puede producir lesiones graves o incluso la muerte
	ADVERTENCIA	señala una situación de peligro que, si no se evita, puede producir lesiones graves o incluso la muerte
	PRECAUCIÓN	señala una situación de peligro que, si no se evita, puede producir lesiones leves o moderadas
	ATENCIÓN	señala una situación de peligro que, si no se evita, puede producir daños materiales
	Nota	señala indicaciones y recomendaciones útiles.

2 Requisitos de instalación



ADVERTENCIA

¡Riesgo de incendio derivado de la humedad!
Si las piezas conductoras de electricidad o la línea de alimentación eléctrica se humedecen, puede producirse un cortocircuito.

- ▶ El aparato está diseñado para utilizarse en espacios cerrados. No ponga en funcionamiento el aparato en un lugar al aire libre, expuesto a la humedad ni a la pulverización de agua.

Uso previsto

- Instale y utilice el aparato exclusivamente en espacios cerrados.

2.1 Espacio



ADVERTENCIA

¡Fugas de refrigerante y aceite!
Fuego. El refrigerante que contiene es ecológico, pero inflamable. El aceite también es inflamable. Las fugas de refrigerante y aceite pueden arder a una concentración correspondientemente alta y en contacto con una fuente de calor externa.

- ▶ No dañar las tuberías del circuito frigorífico ni el compresor.

- Si el aparato se instala en un entorno muy húmedo, en la parte exterior del aparato se puede formar agua de condensación.

Garantice siempre una buena ventilación y escape de aire en el lugar de instalación.

- Cuanto más refrigerante haya en el electrodoméstico, mayor debe ser el espacio en el que se encuentre. En espacios demasiado reducidos se puede producir, en caso de fuga, una mezcla gas-aire inflamable. Por cada 8 g de refrigerante, el local de instalación debe tener un tamaño mínimo de 1 m³. La información sobre el refrigerante contenido se encuentra en la placa de características en el interior del electrodoméstico.

2.1.1 Tipo de superficie en el espacio

- El piso en la ubicación deben ser horizontal y plano.
- El fondo del aparato debe tener la misma altura que el piso circundante.

2.1.2 Colocación en el espacio

- No coloque el electrodoméstico a la luz directa del sol ni junto un calefactor o similar.
- Puede colocar el electrodoméstico directamente junto a un horno.
- Si el electrodoméstico se coloca directamente junto a un horno, el consumo de energía puede aumentar ligeramente. Esto depende de la duración y la intensidad de uso del horno.
- Instale siempre el aparato con la parte posterior directamente a la pared y empleando los separadores de pared incluidos (véase a continuación).

2.2 Integración del aparato a la cocineta

Puede combinar el electrodoméstico con los armarios de cocina.

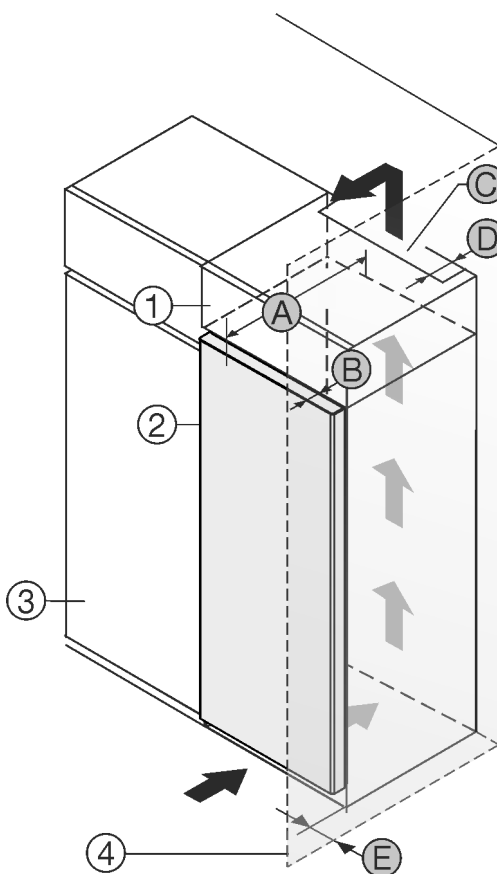


Fig. 1

(1) Armario superior *
(2) Aparato *

(B) Profundidad de puerta *
(C) Sección transversal de ventilación *

Requisitos de instalación

(3) Armario de cocina *

(4) Pared *

(A) Profundidad de aparato *

Puede colocar el electrodoméstico junto al armario de cocina *Fig. 1 (3)*.*

En la parte posterior del armario superior debe estar disponible un pozo de ventilación con la profundidad *Fig. 1 (D)* sobre la totalidad del ancho de armario superior.*

Debajo del techo debe respetarse la sección transversal de ventilación *Fig. 1 (C)*.*

Si el electrodoméstico se instala con las bisagras al lado de una pared *Fig. 1 (4)*, la separación entre el mismo y la pared debe ser de por lo menos 13 mm.*

Si el electrodoméstico se instala con las bisagras al lado de una pared *Fig. 1 (4)*, la separación entre el mismo y la pared debe ser de por lo menos 20 mm.*

A fin de poder abrir completamente la puerta, el electrodoméstico debe sobresalir alrededor de la profundidad de la puerta *Fig. 1 (B)* en comparación con la parte frontal del armario de cocina. Dependiendo de la profundidad del armario de cocina *Fig. 1 (3)* y el empleo de separadores de pared el aparato puede sobresalir aún más.*

Aparatos sin tirador/con tirador empotrado:*	
A	675 mm x
B	75 mm
C	como mínimo 300 cm ²
D	como mínimo 50 mm
E	como mínimo 13 mm

* Si se emplean espaciadores de pared, la dimensión aumenta alrededor de 15 mm (consulte 7 Montar el separador de pared).*

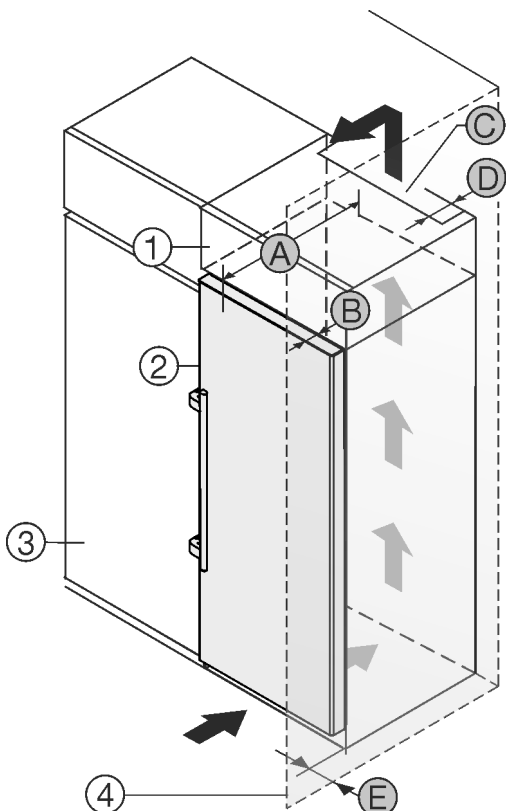


Fig. 2

(1) Armario superior *

(B) Profundidad de puerta *

(2) Aparato *

(3) Armario de cocina *

(4) Pared *

(A) Profundidad de aparato *

Puede colocar el electrodoméstico junto al armario de cocina *Fig. 2 (3)*.*

En la parte posterior del armario superior debe estar disponible un pozo de ventilación con la profundidad *Fig. 2 (D)* sobre la totalidad del ancho de armario superior.*

Debajo del techo debe respetarse la sección transversal de ventilación *Fig. 2 (C)*.*

Si el electrodoméstico se instala con las bisagras al lado de una pared *Fig. 2 (4)*, la separación entre el mismo y la pared debe ser de por lo menos 57 mm. Esto corresponde a la parte que sobresale de la manija con la puerta abierta.*

A fin de poder abrir completamente la puerta, el electrodoméstico debe sobresalir alrededor de la profundidad de la puerta *Fig. 2 (B)* en comparación con la parte frontal del armario de cocina. Dependiendo de la profundidad del armario de cocina *Fig. 2 (3)* y el empleo de separadores de pared el aparato puede sobresalir aún más.*

Electrodomésticos con tirador de palanca:*	
A	675 mm x
B	75 mm
C	como mínimo 300 cm ²
D	como mínimo 50 mm
E	como mínimo 57 mm

* Si se emplean espaciadores de pared, la dimensión aumenta alrededor de 15 mm (consulte 7 Montar el separador de pared).*

Asegúrese de que se cumplan las siguientes condiciones:

- Se cumplen las dimensiones de nicho.
- Se cumplen los requisitos de ventilación (consulte 4 Requisitos de ventilación).

2.3 Instalación de varios aparatos

Los electrodomésticos están diseñados para diferentes tipos de instalación. Si desea instalar varios electrodomésticos uno al lado del otro o uno encima del otro, hay que asegurarse de que se cumplan los siguientes requisitos:

- Colocar uno al lado del otro o uno encima del otro solo los electrodomésticos diseñados para ello.
- Observar las notas y la tabla siguiente.

AVISO

¡Peligro de daños a consecuencia del agua de condensación!

- No instalar el electrodoméstico directamente al lado de otro frigorífico/congelador.

Modelo	Tipo de instalación
Todos los modelos	Individualmente

3 Dimensiones de instalación

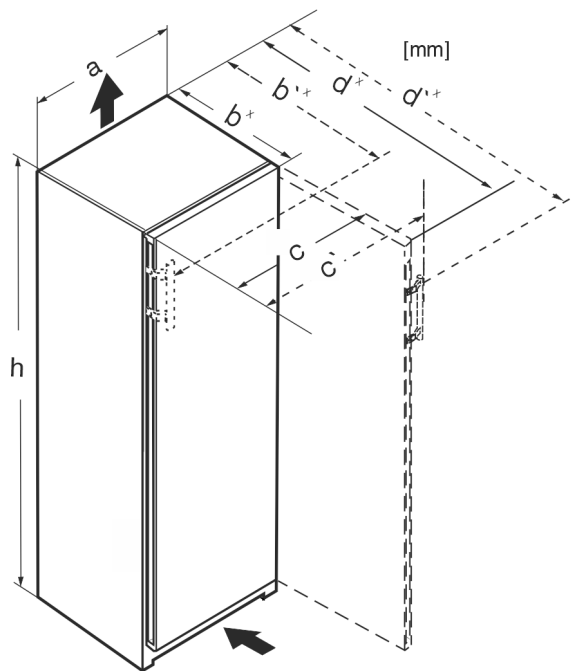


Fig. 3

	h	a	b	b'	c	c'	d	d'
R.. 42..	1255	597	675 ^x	—	609	—	1217 ^x	—
R... 46..	1455	597	675 ^x	—	609	—	1217 ^x	—
Kf 46Z00	1455	597	675 ^x	—	609	—	1217 ^x	—
R... 50..	1655	597	675 ^x	—	609	—	1217 ^x	—
R(B)... 52..	1855	597	675 ^x	—	609	—	1217 ^x	—
KB 52Vc20	1855	597	675 ^x	—	609	—	1217 ^x	—
Ksfe 52Z20	1855	597	675 ^x	—	609	—	1217 ^x	—
SR(B)... 5220	1855	597	675 ^x	—	609	—	1217 ^x	—
SR(B)sdh 5220	1855	597	675 ^x	719 ^x	609	654	1217 ^x	1222
SR... 5230	1855	597	675 ^x	719 ^x	609	654	1215 ^x	1222
RD... 52..	1855	597	675 ^x	—	609	—	1217 ^x	—

^x En el caso de aparatos con espaciadores de pared incluidos la dimensión aumenta alrededor de 15 mm (consulte 7 Montar el separador de pared).

4 Requisitos de ventilación

AVISO

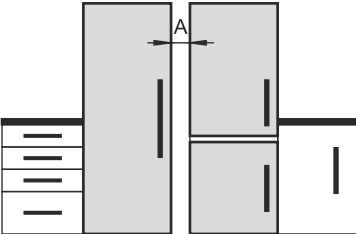
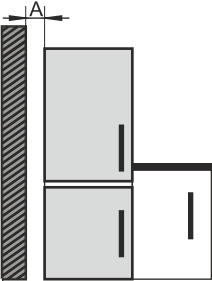
¡Peligro de daños debido a sobrecalentamiento a consecuencia de ventilación insuficiente!

El compresor se puede dañar en caso de muy poca ventilación.

- ▶ Preste atención a una ventilación suficiente.
- ▶ Preste atención a los requisitos de ventilación.

Si el aparato está integrado en la cocineta, es esencial cumplir con los siguientes requisitos de ventilación:

- Las costillas separadoras en la parte posterior del aparato sirven para una ventilación suficiente. Estas no

Modelo	Tipo de instalación
Los modelos cuya designación comienza por S .	Side-by-Side (SBS)
Modelos sin calefacción de pared lateral	 <p>Uno al lado del otro: Con una distancia A de 70 mm entre los electrodomésticos. Si no mantiene esta distancia, se formará condensación en las paredes laterales entre los electrodomésticos.</p>  <p>En una pared exterior: Colocarlos uno al lado del otro con la distancia A como en una instalación. Si no mantiene esta distancia, puede formarse agua de condensación en la pared lateral del electrodoméstico.</p>

Modelos y tipo de instalación

Montar los electrodomésticos de acuerdo con las instrucciones de montaje separadas.

2.4 Conexión eléctrica



ADVERTENCIA

Peligro de incendio debido a una instalación incorrecta.

Si el cable de alimentación o el enchufe tocan la parte trasera del electrodoméstico, la vibración del mismo puede dañar el cable de alimentación o el enchufe, provocando un cortocircuito.

- ▶ Asegúrese de que no hay ningún cable de red atascado bajo el electrodoméstico durante la instalación del mismo.
- ▶ Coloque el aparato de tal forma que no entre en contacto con ningún conector o cable de red.
- ▶ No conecte ningún dispositivo a las tomas de corriente de la parte trasera del aparato.
- ▶ Los enchufes múltiples/regletas de contactos, así como otros dispositivos electrónicos (como los transformadores halógenos) **no** deben colocarse ni funcionar en la parte trasera de los electrodomésticos.

Transporte del electrodoméstico

deben encontrarse en huecos o boquetes en la posición final.

- En esencia es válido: mientras más grande sea la sección transversal de ventilación, el aparato trabajará con más ahorro de energía.

5 Transporte del electrodoméstico

Al realizar el transporte del equipo tome en cuenta:

- ▶ Transporte el electrodoméstico en posición vertical.
- ▶ Traslade el electrodoméstico con ayuda de otra persona.

Durante la primera puesta en servicio:

- ▶ Transporte el equipo empacado.

Al realizar el transporte del equipo después de la primera puesta en servicio (p. ej. en mudanzas o limpieza):

- ▶ Vacíe el equipo.
- ▶ Asegure la puerta contra aberturas involuntarias.

6 Desembalaje del aparato

En caso de daños en el aparato, consulte de inmediato al proveedor antes de la conexión.

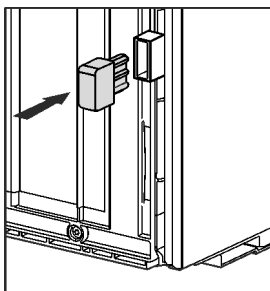
- ▶ Compruebe que el aparato y el embalaje no presentan daños de transporte. Póngase en contacto inmediatamente con los proveedores en caso de que observe la presencia de cualquier daño.
- ▶ Retire todos los materiales de la parte trasera o de las paredes laterales del aparato que puedan obstaculizar la correcta instalación o ventilación y salida de aire.
- ▶ Retire todas las láminas protectoras del aparato. ¡No utilice ningún objeto puntiagudo o afilado!
- ▶ Retire el cable de conexión de la parte posterior del aparato. ¡Además, extraiga el soporte de cable, de lo contrario se producen ruidos de vibración!

7 Montar el separador de pared

Con los distanciadores de pared, su electrodoméstico alcanza el consumo de energía declarado y no se forma condensación en caso de humedad ambiente elevada. El electrodoméstico es totalmente operativo sin el uso de los distanciadores de pared, pero ofrece un consumo energético ligeramente superior.

Si inserta los distanciadores de pared, la profundidad del electrodoméstico aumenta aproximadamente 15 mm.

- ▶ Electrodoméstico con espaciadores de pared incluidos: Colocar el espaciador de pared en la parte posterior del electrodoméstico, abajo a izquierda y derecha.



8 Instalación del aparato



ATENCIÓN

¡Peligro de lesiones por electrodoméstico pesado!

- ▶ Son necesarias dos personas para transportar el electrodoméstico a su lugar de instalación.



ADVERTENCIA

Peligro de incendio por cortocircuito.

- ▶ Cuando coloque el electrodoméstico: No retorcer, pellizcar ni dañar el cable de conexión a la red eléctrica.
- ▶ No utilice el electrodoméstico con un cable de conexión a la red eléctrica defectuoso.



ADVERTENCIA

¡Peligro de lesiones personales y daños debido a la inestabilidad del electrodoméstico!

El electrodoméstico puede volcar.

- ▶ Asegure el electrodoméstico según las instrucciones.



ADVERTENCIA

Peligro de incendio y de sobrecalentamiento

- ▶ No coloque aparatos exotérmicos como, por ejemplo, microondas, tostadoras, etc. sobre el aparato.

Asegúrese de que se cumplen los siguientes requisitos:

- Desplace el aparato solo cuando esté descargado.
- Instalar el electrodoméstico solo con ayuda.
- ▶ Extraer el cable de conexión a la red del paquete.
- ▶ Insertar el conector para aparatos de frío del cable de conexión a la red completamente en el conector en la parte posterior del electrodoméstico. Asegurarse de que el conector para aparatos de frío esté firmemente asentado.
- ▶ Si es necesario, llevar el enchufe de la red a una toma de corriente de libre acceso utilizando un cordón.

9 Nivelar el aparato



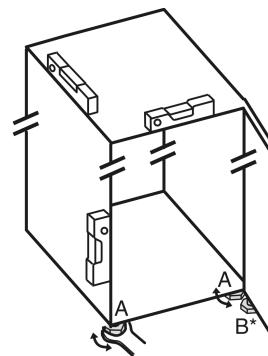
ATENCIÓN

¡Peligro de lesiones y daños debido a la inclinación y caída de la puerta del aparato!

La puerta se puede caer o el aparato puede inclinarse si la pata de ajuste adicional en el soporte inferior no se apoya correctamente en el piso. Esto puede provocar daños materiales y lesiones.

- ▶ Desatornille la pata de ajuste adicional en el soporte hasta que ésta se apoye en el piso.
- ▶ Luego gírela otros 90°.

- ▶ Alinee el aparato con la llave de boca suministrada mediante las patas de ajuste (A) y con la ayuda de un nivel de burbuja de tal forma que quede fijo y plano.
- ▶ Después, apoye la puerta: Desenrosque la pata de ajuste en el soporte de cojinete (B) hasta que descance sobre el suelo; a continuación, gire otros 90°.



- ▶ Después, apoye la puerta: desenrosque la pata de ajuste con la llave de boca SW10 en el soporte de cojinete (B) hasta que descance sobre el suelo; a continuación, gire otros 90°.

10 Después de la instalación

- ▶ Retire las láminas protectoras de la parte exterior de la carcasa.
- ▶ Retire las láminas protectoras de las molduras.
- ▶ Retire las láminas protectoras de las molduras y del frente de los cajones.
- ▶ Retirar las láminas protectoras de la pared trasera de acero inoxidable.
- ▶ Retire todos los elementos protectores para el transporte.
- ▶ Limpiar el electrodoméstico. (Consulte las instrucciones de uso)
- ▶ Anote el tipo (modelo, número), la denominación del electrodoméstico, el número de serie/electrodoméstico, la fecha de compra y la dirección del distribuidor.

11 Eliminación del embalaje



ADVERTENCIA

Peligro de asfixia derivado del material y las láminas de embalaje.

- ▶ No permita que los niños jueguen con el material de embalaje.

El embalaje está fabricado con materiales reciclables:

- Cartón paja/cartón
- Piezas de poliestireno expandido
- Láminas y bolsa de polietileno
- Aros para cajas de polipropileno
- Marco de madera clavado con plancha de polietileno*
- ▶ Deposite el material de embalaje en un punto de recogida oficial

12 Puerta del compartimento congelador ****

La puerta del compartimento congelador **** se puede volver a colocar con un simple movimiento cuando hay una bisagra. Si la puerta del refrigerador se puede abrir más de 115° (1), el compartimento congelador también se puede abrir sin cambiar el tope. Si la puerta se abre en un ángulo menor (2), será necesario volver a colocar la bisagra.

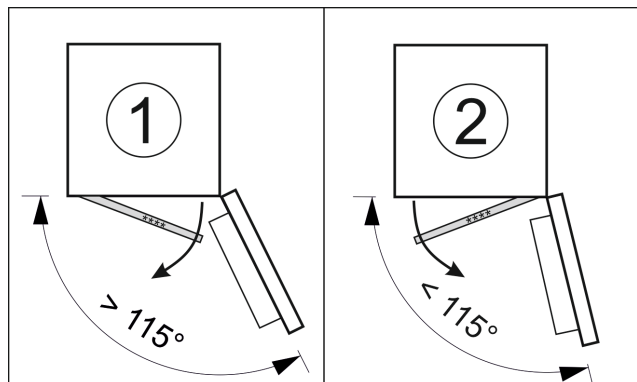


Fig. 4

12.1 Recolocar la bisagra de la puerta

La corredera para mover la bisagra se encuentra abajo, en la parte posterior de la puerta del compartimento congelador ****.

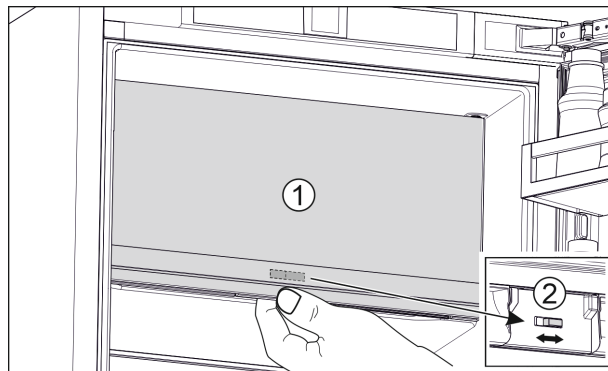


Fig. 5

- ▶ Cierre la puerta del compartimento congelador **** (1).
- ▶ Sujete la puerta del compartimento congelador ****.
- ▶ Deslice la corredera (2) hacia la derecha o hacia la izquierda.

13 Cambio del tope de puerta

Herramienta

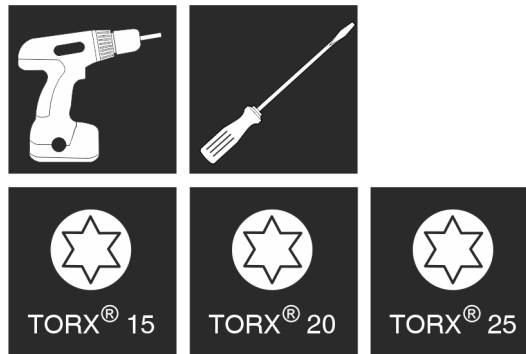


Fig. 6



ADVERTENCIA

¡Peligro de lesiones al caerse la puerta!
Si las piezas de cojinete no están suficientemente atornilladas, la puerta se puede caer. Esto puede causar lesiones graves. Además, puede ocurrir que la puerta no cierre y el electrodoméstico no refrigere correctamente.

- ▶ Atornille los soportes de cojinete/pernos de cojinete con 4 Nm.
- ▶ Compruebe y, dado el caso, vuelva a apretar todos los tornillos.

Para aparatos **sin amortiguador de cierre** se aplican las secciones:

- Para aparatos **sin** amortiguador de cierre
- Para todos los aparatos

AVISO

¡Peligro de daños en aparatos Side-by-Side a consecuencia del agua de condensación!*

Determinados aparatos se pueden instalar como combinados Side-by-Side (dos aparatos, uno junto a otro).

Si su aparato **es un aparato Side-by-Side (SBS)** :

- ▶ Instale el combinado SBS según la hoja suplementaria.
- Si se **especifica la disposición de los aparatos** :
- ▶ No cambie el tope de puerta.

Cambio del tope de puerta

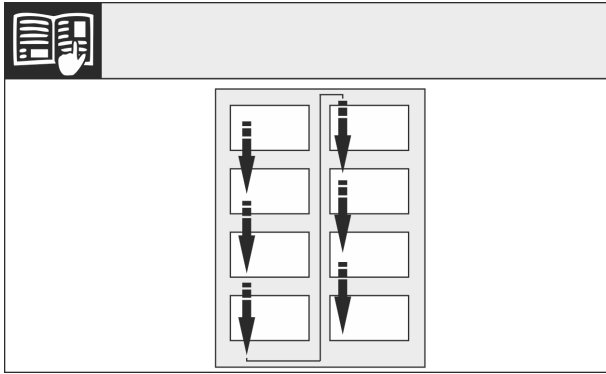


Fig. 7

Tenga en cuenta la dirección de lectura.

13.1 Retirar la puerta

Nota

- ▶ Extraiga los alimentos de los compartimentos de la puerta antes de retirar la puerta para que no se caiga ningún alimento.

Para aparatos sin amortiguador de cierre:

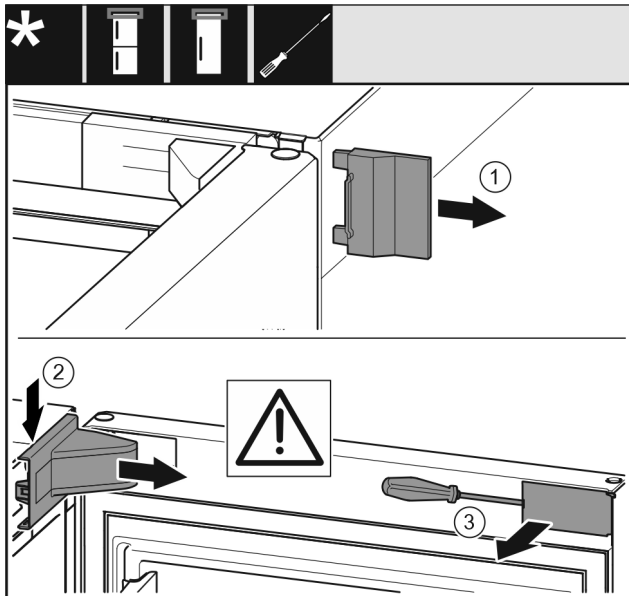


Fig. 8

- ▶ Abra la puerta.

AVISO

¡Peligro de daños!

Si la junta de la puerta resulta dañada, puede que la puerta no cierre correctamente y la refrigeración no sea suficiente.

- ▶ ¡No dañe la junta de estanqueidad de la puerta con un destornillador!

- ▶ Retire la cubierta exterior. Fig. 8 (1)
- ▶ Desencaje y suelte la cubierta del soporte de cojinete. Retire la cubierta del soporte de cojinete. Fig. 8 (2)
- ▶ Desencaje el panel con el destornillador para tornillos de cabeza ranurada y gírelo lateralmente. Fig. 8 (3)

Para todos los aparatos:

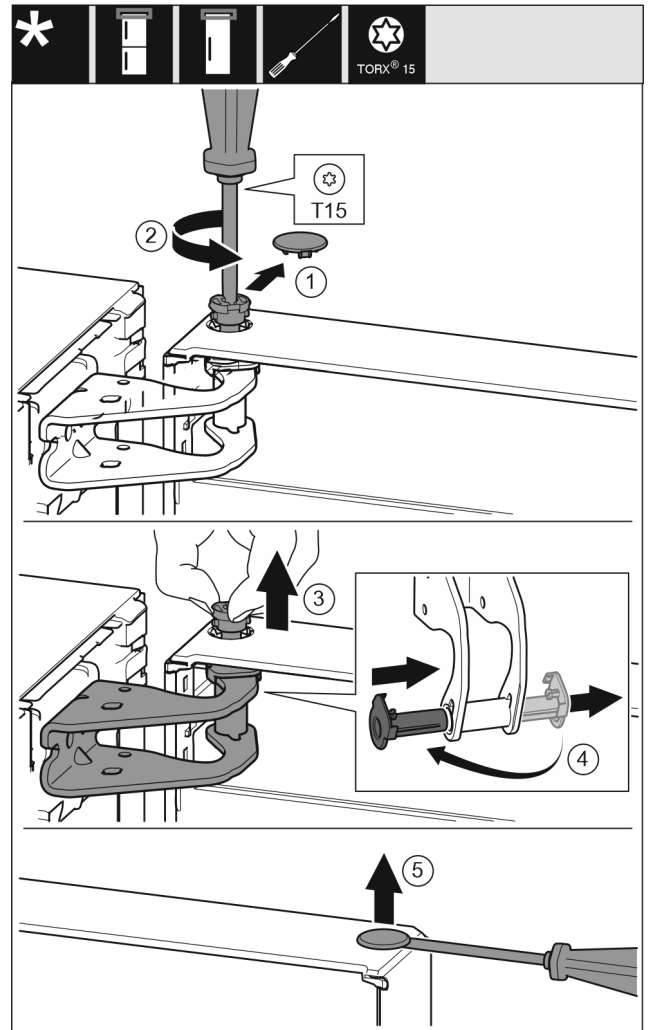


Fig. 9



ATENCIÓN

¡Peligro de lesiones al inclinar la puerta para extraerla!

- ▶ Sujete bien la puerta.
- ▶ Deposite la puerta con cuidado.
- ▶ Retire la cubierta del seguro con cuidado. Fig. 9 (1)
- ▶ Desenrosque un poco el perno con el destornillador T15. Fig. 9 (2)
- ▶ Sujete la puerta y extraiga el perno con los dedos. Fig. 9 (3)
- ▶ Extraiga el casquillo de cojinete de la guía. Introdúzcalo y encájelo por el otro lado. Fig. 9 (4)
- ▶ Levante la puerta y apártela.
- ▶ Levante cuidadosamente el tapón del casquillo de cojinete de la puerta con un destornillador para tornillos de cabeza ranurada y extráigalo. Fig. 9 (5)

13.2 Cambiar la puerta del compartimiento congelador*

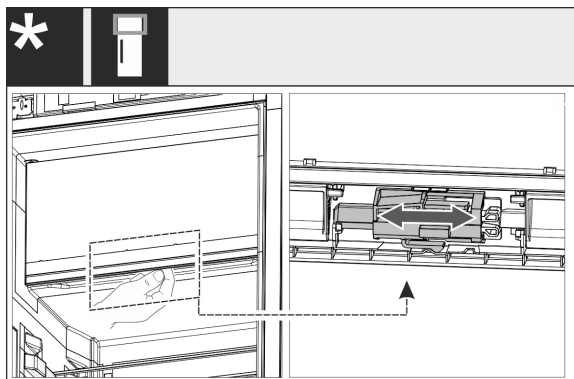


Fig. 10

- ▶ En caso de aparatos de una puerta: Cambie el tope de la puerta del compartimiento de 4 estrellas mediante el desplazamiento de la palanca. Para ello, la puerta del compartimiento de 4 estrellas debe estar cerrada. Desplace la palanca de abajo a la parte posterior de la puerta.

13.3 Cambiar de sitio las piezas de cojinete superiores

Para todos los aparatos:

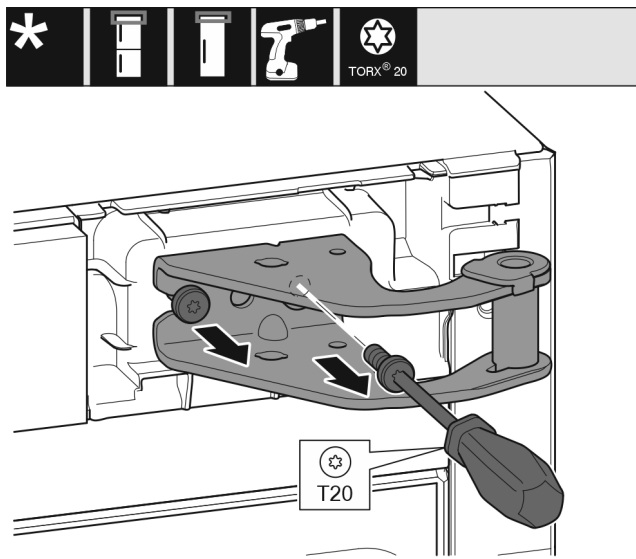


Fig. 11

- ▶ Desenrosque los dos tornillos con el destornillador T20.
- ▶ Levante y retire el soporte de cojinete.

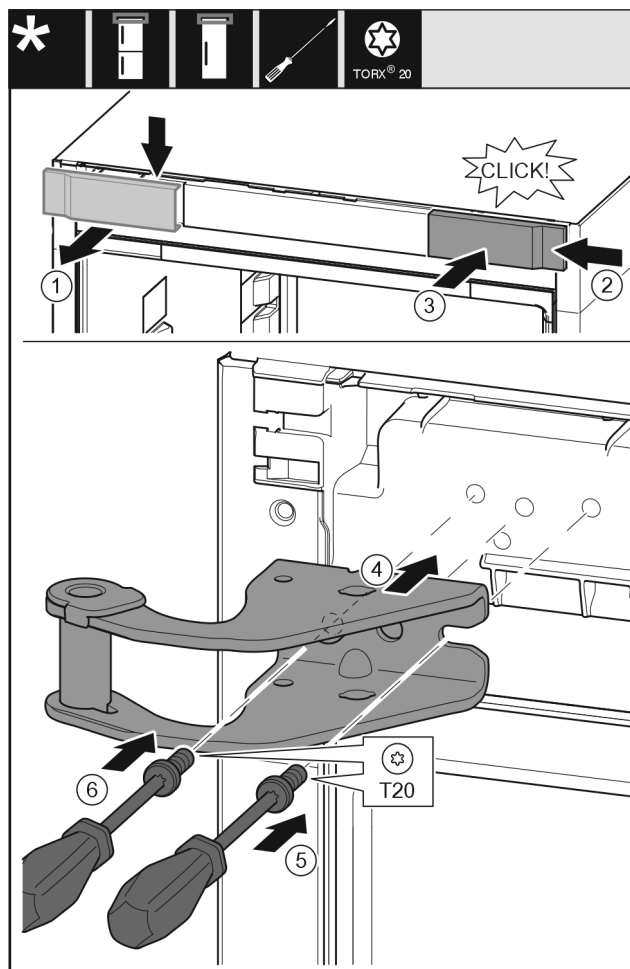


Fig. 12

- ▶ Retire la tapa desde la parte superior hacia el frente. Fig. 12 (1)
- ▶ Enganche por la derecha la cubierta girada 180° en el otro lado. Fig. 12 (2)
- ▶ Encaje la cubierta. Fig. 12 (3)
- ▶ Coloque el soporte de cojinete superior. Fig. 12 (4)
- ▶ Coloque y apriete el tornillo con el destornillador T20. Fig. 12 (5)
- ▶ Coloque y apriete el tornillo con el destornillador T20. Fig. 12 (6)

13.4 Cambiar de sitio las piezas de cojinete inferiores

Para todos los aparatos:

Cambio del tope de puerta

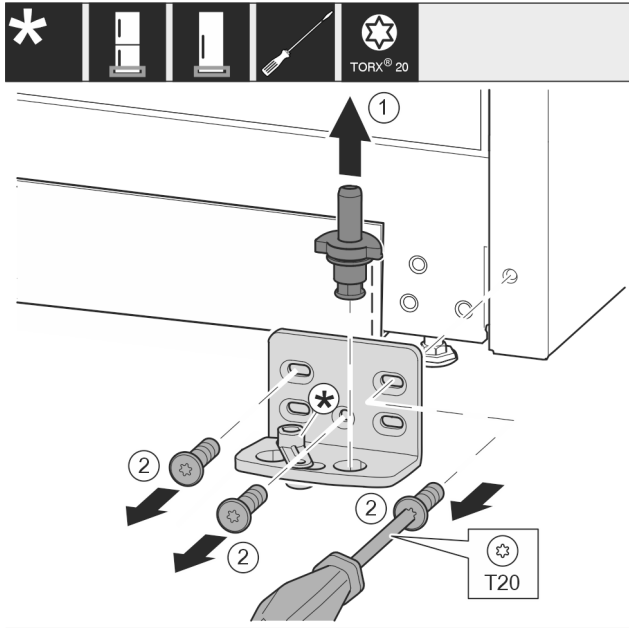


Fig. 13

- ▶ Extraiga el perno de cojinete completo hacia arriba. Fig. 13 (1)
- ▶ Desenrosque los tornillos con el destornillador T20 y retire el soporte de cojinete. Fig. 13 (2)

Para aparatos sin amortiguador de cierre:

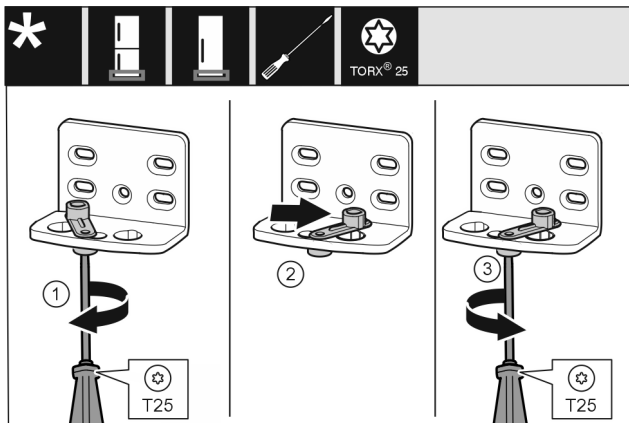


Fig. 14

- ▶ Enrosque el tornillo con el destornillador T25 sin apretar. Fig. 14 (1)
- ▶ Levante el dispositivo auxiliar de cierre de la puerta y gírelo 90° hacia la derecha en el orificio. Fig. 14 (2)
- ▶ Apriete el tornillo con el destornillador T25. Fig. 14 (3)

Para todos los aparatos:

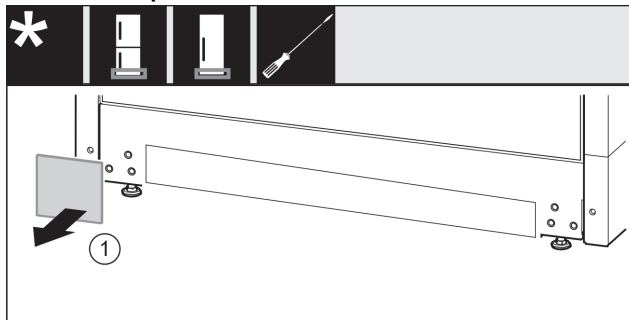


Fig. 15

- ▶ Retire la cubierta. Fig. 15 (1)

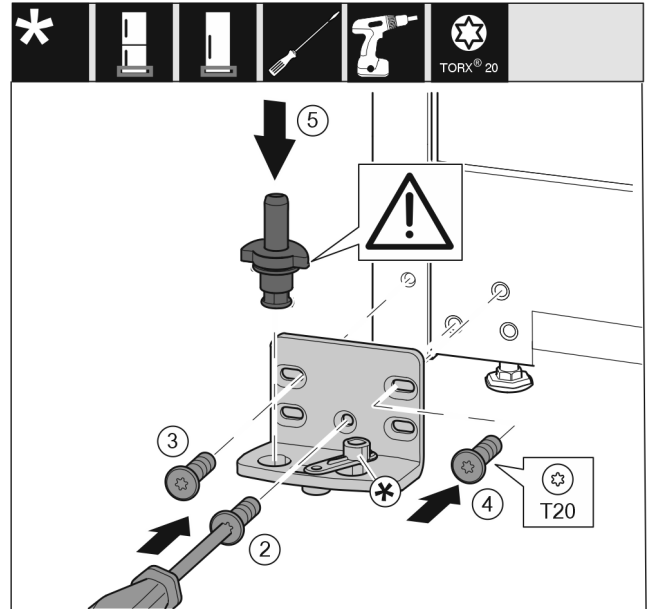


Fig. 16

- ▶ Coloque el soporte de cojinete en el otro lado y atorníllelo con la ayuda de un destornillador T20. Comience por el tornillo 2 en la parte inferior central. Fig. 16 (2)
- ▶ Atornille los tornillos 3 y 4. Fig. 16 (3,4)
- ▶ Coloque el perno de cojinete completo. Preste atención a que el saliente de retención esté orientado hacia detrás. Fig. 16 (5)

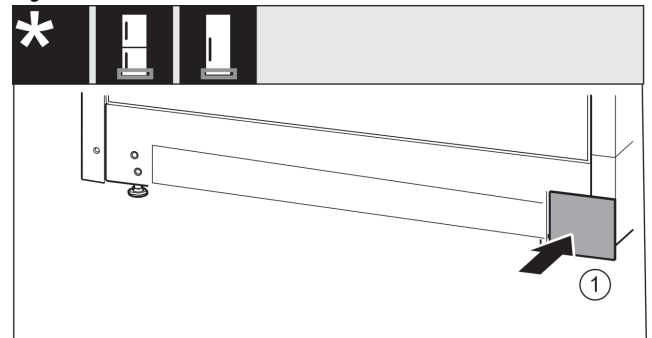


Fig. 17

- ▶ Vuelva a colocar la cubierta en el otro lado. Fig. 17 (1)

13.5 Cambiar de sitio las piezas de cojinete de la puerta

Para aparatos sin amortiguador de cierre:

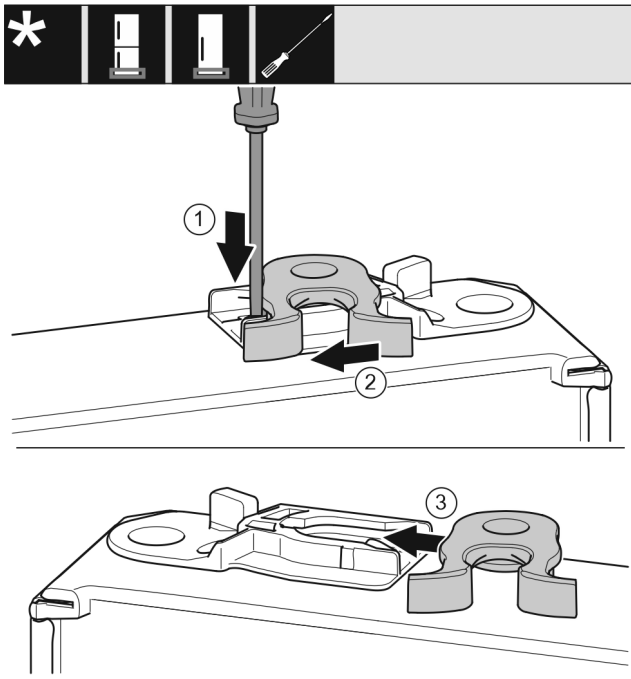


Fig. 18

- ▶ La parte inferior de la puerta está orientada hacia arriba: gire la puerta.
- ▶ Presione la lengüeta hacia abajo con el destornillador para tornillos de cabeza ranurada. Fig. 18 (1)
- ▶ Extraiga el gancho de cierre de la guía. Fig. 18 (2)
- ▶ Introduzca el gancho de cierre en el otro lado en la guía. Fig. 18 (3)
- ▶ La parte superior de la puerta está orientada hacia arriba: gire la puerta.

13.6 Cambiar de sitio los tiradores*

Para todos los aparatos:

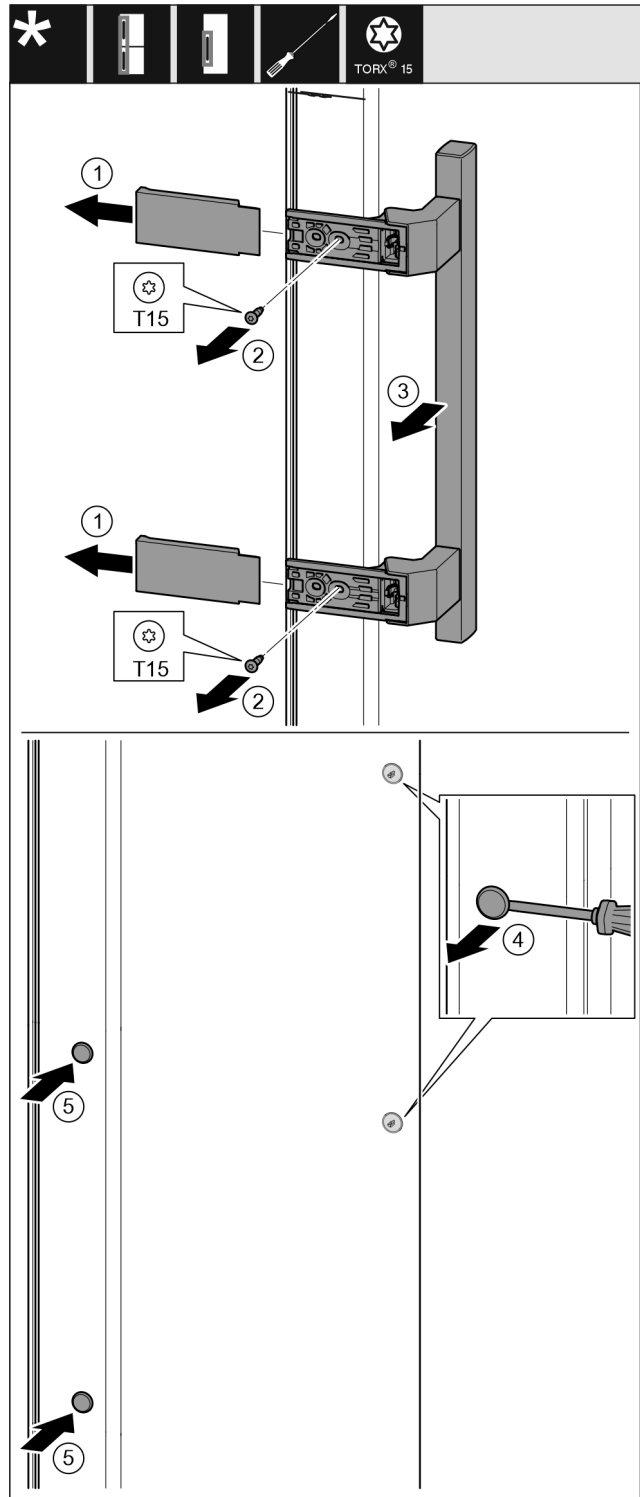


Fig. 19

- ▶ Retire la cubierta. Fig. 19 (1)
- ▶ Desenrosque los tornillos con el destornillador T15. Fig. 19 (2)
- ▶ Retire el tirador. Fig. 19 (3)
- ▶ Levante cuidadosamente el tapón lateral para tornillos de cabeza ranurada y extráigalo. Fig. 19 (4)
- ▶ Vuelva a colocar el tapón en el otro lado. Fig. 19 (5)

Cambio del tope de puerta

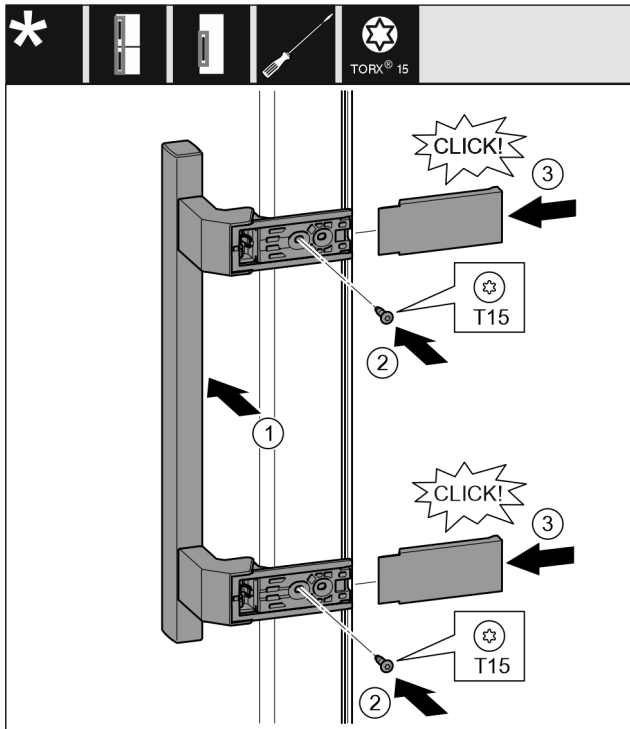


Fig. 20

- ▶ Coloque el tirador en el lado opuesto. Fig. 20 (1)
- ▷ Los agujeros deben estar justamente uno encima del otro.
- ▶ Apriete el tornillo con el destornillador T15. Fig. 20 (2)
- ▶ Coloque y desplace lateralmente las cubiertas. Fig. 20 (3)
- ▷ Preste atención a que encaje correctamente.

13.7 Montar la puerta

Para todos los aparatos:

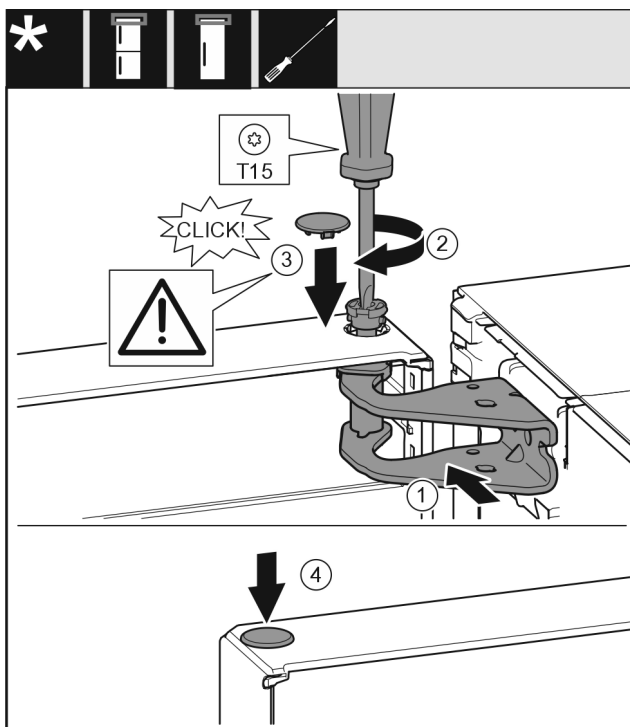


Fig. 21

- ▶ Coloque la puerta sobre el perno de cojinete inferior.
- ▶ Alinee la parte superior de la puerta respecto a la abertura en el soporte de cojinete. Fig. 21 (1)
- ▶ Introduzca el perno y atorníllelo con el destornillador T15. Fig. 21 (2)

- ▶ Montar la cubierta del seguro para asegurar la puerta: introduzca la cubierta del seguro y compruebe si descansa sobre la puerta. De lo contrario, introduzca por completo el perno. Fig. 21 (3)
- ▶ Coloque el tapón. Fig. 21 (4)

13.8 Alinear la puerta

Para todos los aparatos:



ADVERTENCIA

¡Peligro de lesiones al caer la puerta!
Si las piezas de cojinete no están suficientemente atornilladas, la puerta se puede caer. Esto puede causar lesiones graves. Además, puede ocurrir que la puerta no cierre y el electrodoméstico no refrigere correctamente.

- ▶ Atornille bien los soportes de cojinete a 4 Nm.
- ▶ Compruebe y, dado el caso, vuelva a apretar todos los tornillos.

- ▶ Dado el caso, alinee la puerta a través de los dos agujeros oblongos en el soporte de cojinete inferior a ras de la carcasa del aparato. Para ello, desenrosque el tornillo intermedio del soporte de cojinete inferior con la herramienta T20 suministrada. Suelte un poco los tornillos restantes con la herramienta T20 o con un destornillador T20 y alinéelos a través de los agujeros oblongos.

- ▶ Apoyar la puerta: desenrosque la pata de ajuste con la llave de boca SW10 en el soporte de cojinete inferior hasta que descansa sobre el suelo; a continuación, gire otros 90°.

13.9 Colocar las cubiertas

Para aparatos sin amortiguador de cierre:

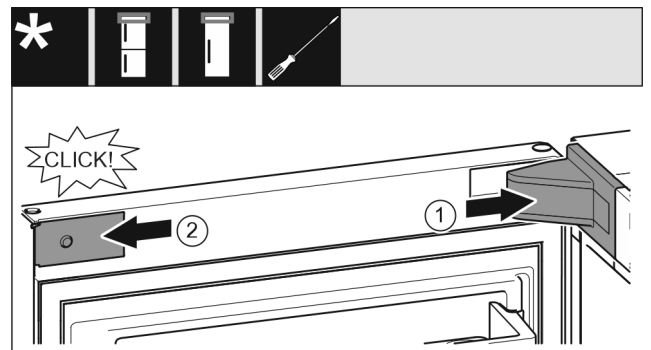


Fig. 22

La puerta está abierta 90°.

- ▶ Coloque y encaje la cubierta del soporte de cojinete; dado el caso, separe con cuidado. Fig. 22 (1)
- ▶ Coloque y encaje lateralmente el panel. Fig. 22 (2)

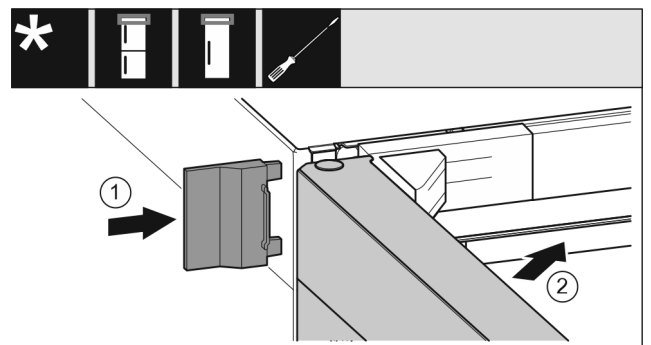


Fig. 23

- ▶ Desplace la cubierta exterior. Fig. 23 (1)

- ▶ Cierre la puerta superior. Fig. 23 (2)

14 Conexión del aparato



ADVERTENCIA

Peligro de incendio por conexión incorrecta.

Quemaduras.

Daños en el electrodoméstico.

- ▶ No utilice ningún cable prolongador.
- ▶ No utilice ninguna regleta de contactos.

AVISO

Peligro de daños debido a una conexión incorrecta.

Daños en el electrodoméstico.

- ▶ No conecte la unidad a inversores autónomos como sistemas de energía solar y generadores de gasolina.

Nota

Utilice exclusivamente el cable de alimentación suministrado.

- ▶ Se puede solicitar un cable de alimentación más largo con el servicio posventa.

Asegúrese de que se cumplan los siguientes requisitos:

- El tipo de corriente y voltaje en el sitio de instalación corresponde a la información de la placa de características.
- El enchufe está aterrizado de manera adecuada y protegido con fusibles.
- La corriente de disparo de los fusibles se encuentra entre 10 y 16 A.
- El enchufe es de fácil acceso.
- La toma de corriente no está situada detrás del aparato, sino en las zonas a o b (*a, b, c*).
- ▶ Compruebe la conexión eléctrica.
- ▶ Enchufe el conector (*G*) en la parte posterior del aparato. Preste atención a que encaje correctamente.
- ▶ Conecte el enchufe de alimentación a la alimentación eléctrica.
- ▷ El logo de Liebherr aparece en la pantalla.
- ▷ La pantalla cambia al símbolo de espera.



home.liebherr.com/fridge-manuals

ES Refrigerador

Fecha de edición: 20240724

**Índice de número
de artículo: 7086333-01**

Liebherr-Hausgeräte Marica EOOD
Bezirk Plovdiv
4202 Radinovo
Bulgarien