

# UWTgb 1682

Chłodziarka do win ze strefami temperatur do zabudowy pod blat  
Vinidor



**LIEBHERR**

# UWTgb 1682

Chłodziarka do win ze strefami temperatur do zabudowy pod blat Vinidor



↑  
82-87  
↓



Konstrukcja	Gładkie / Spotrebiče pod pracovnú dosku
Klasa efektywności energetycznej	<b>A</b>
Zużycie energii w ciągu 365 dni	<b>138 / 0,378 kWh</b>
Max. ilość butelek o poj. 0.75 l	<b>34<sup>1</sup></b>
Pojemność całkowita	<b>94 l<sup>2</sup></b>
Poziom szumu / Klasa emisji hałasu	<b>35 dB(A) / B, SuperSilent</b>
Klasa klimatyczna	<b>SN-ST (+10 °C do +38 °C)</b>
Częstotliwość / napięcie	<b>50 Hz / 220-240 V~</b>
Prąd znamionowy	<b>1,5 A</b>
Drzwi	<b>Czarne izolowane szklane drzwi, bezramowe z uchwytem</b>
Wymiary niszy w cm (wys. / szer. / gł.)	<b>82-87 / 60 / min. 58</b>
<b>Sterowanie</b>	
Sterowanie	Wyświetlacz LCD, elektronika dotykowa Cyfrowy wyświetlacz temperatury dla 2 stref
Sygnal ostrzegawczy w przypadku awarii	optyczny i dźwiękowy
Alarm otwartych drzwi	dźwiękowy
Zabezpieczenie przed dziećmi	tak
<b>Zalety wyposażenia</b>	
Strefy temperatury	2
Zakres temperatury	+5 °C do +20 °C
Obiegi chłod. z własną regulacją	2
Wentylator	Chłodzenie konwekcyjne, filtr z węglem aktywowanym FreshAir, gwarantujący świeże powietrze
Oświetlenie wnętrza	Oświetlenie LED włączone na stałe, przyciemniane
Materiał półek	Półki z drewna bukowego
Ilość półek tęcznie	5
Półki drewn.na szynach teleskop.	3
Kierunek otwierania drzwi	prawo wymienne
Kod EAN	9005382279519

<sup>1</sup> Te urządzenia przeznaczone są wyłącznie do przechowywania win. Maksymalna pojemność butelek typu Bordeaux (0,75 l) zgodnie z normą NF H 35-124 (wys.: 300,5 mm, Ø 76,1 mm).

<sup>2</sup> Zgodnie z rozporządzeniem UE 2019/2016 wskazujemy pojemność całkowitą jako liczbę całkowitą (zaokrągloną), a pojemność komory zamrażarki i komór na świeżą żywność z jednym miejscem po przecinku.

## Cechy



### Cyfrowy wyświetlacz temperatury

Elektroniczny system sterowania z cyfrowym wyświetlaczem temperatury umożliwia precyzyjną i łatwą obsługę oraz odczyt zadanych wartości. Wizualne i akustyczne alarmy temperatury i otwartych drzwi ostrzegają o wszelkich nieprawidłowościach, np. gdy drzwi pozostają otwarte zbyt długo. Zabezpieczenie przed dziećmi chroni przed niepożądanym dostępem do systemu sterowania.



### Kontrola zakresu temperatury

Warunkiem optymalnego procesu dojrzewania wszystkich win, zarówno czerwonych, jak i białych, jest przechowywanie w idealnym dla nich zakresie temperatur. Zapewnia go precyzyjne sterowanie elektroniczne z najnowszą technologią klimatyzacji, która utrzymuje go na stałym poziomie, nawet przy dużych wahaniami temperatury na zewnątrz.



### Oświetlenie LED

Innowacyjne diody LED gwarantują równomierne oświetlenie całego wnętrza, nie emitując promieni UV. Z racji tego, że diody LED emitują niewiele ciepła, wina można podświetlać przed dłuższy czas.



### Filtr z węglem aktywowanym

Zapachy z otoczenia mogą negatywnie wpłynąć na długotrwałe przechowywane wino, dlatego chłodziarki są wyposażone w filtr FreshAir z węglem aktywowanym, który zapewnia doskonałą jakość powietrza wewnątrz urządzeń i jest łatwy do wymiany.



### System PowerCooling

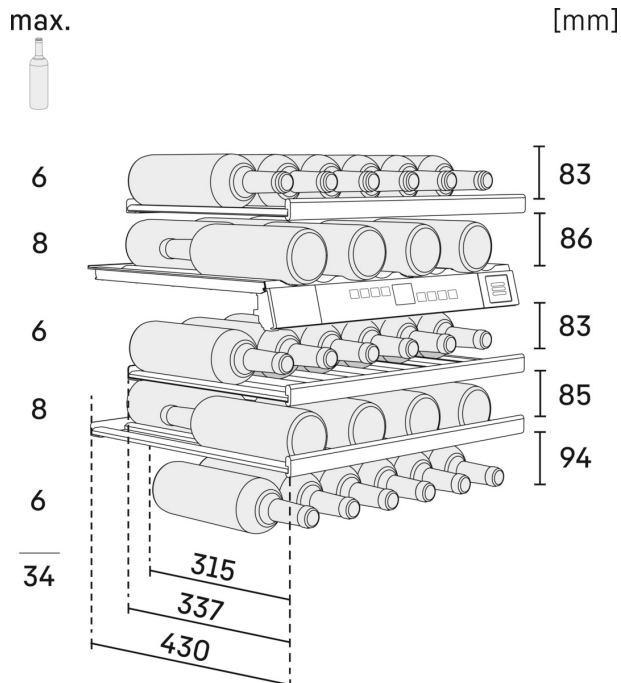
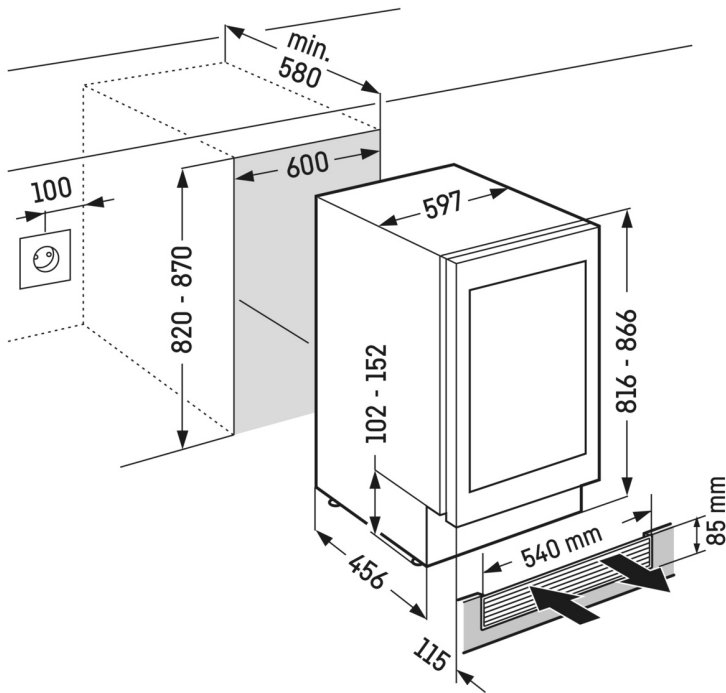
Wysokowydajny system PowerCooling szybko chłodzi świeżo umieszczone produkty i utrzymuje tę samą temperaturę w całym wnętrzu. Po otwarciu urządzenia czujnik wbudowany w drzwi wyłącza wentylator, co zapobiega utracie chłodnego powietrza.



### Zabezpieczenie przed drganiami

Nawet najłżejsze wibracje mogą zakłócić proces dojrzewania wina i uniemożliwić osadzenie się tanin. Wytłumione kompresory, stworzone specjalnie na potrzeby chłodziarek do wina, zapewniają optymalne warunki do przechowywania trunków.

# Rysunek techniczny



Produkty i ich szczegóły zostały przedstawione w celach reklamowych. Pomimo dotożenia wszelkich starań w celu zapewnienia dokładności wszystkich danych i informacji zawartych w niniejszej ulotce, firma Liebherr zastrzega sobie prawo do wprowadzania zmian bez uprzedzenia. Jeśli rzeczywiste wymiary, specyfikacje i wydajność urządzenia mają krytyczne znaczenie, zalecamy zapoznanie się z instrukcją montażu dołączoną do danego urządzenia. Firma Liebherr nie ponosi odpowiedzialności za jakiegokolwiek szkody. (07.12.2023)

