



Návod na použitie

Quality, Design and Innovation



home.liebherr.com/fridge-manuals




LIEBHERR

Obsah

1	Celkový pohľad na zariadenie.....	3
1.1	Rozsah dodávky.....	3
1.2	Prehľad zariadenia a vybavenia.....	3
	AutoDoor.....	3
1.4	SmartDevice.....	4
1.5	Oblasť použitia zariadenia.....	4
1.6	Zhoda.....	4
1.7	Látky SVHC podľa nariadenia REACH.....	5
1.8	Databáza EPREL.....	5
2	Všeobecné bezpečnostné pokyny.....	5
3	Spôsob funkcie Touch & Swipe displeja.....	6
3.1	Navigácia a vysvetlenie symbolov.....	6
3.2	Menu.....	7
3.3	Pokojuvý režim.....	7
4	Uvedenie do prevádzky.....	7
4.1	Zapnutie zariadenia (prvé uvedenie do prevádzky).....	7
4.2	Uvedenie IceMaker do prevádzky.....	8
5	Skladovanie.....	8
5.1	Poznámky ku skladovaniu.....	8
5.2	Mraziaci priestor.....	8
5.3	Doby skladovania.....	9
6	Úspora energie.....	9
7	Obsluha.....	9
7.1	Ovládacie a indikačné prvky.....	9
7.1.1	Indikátor Status.....	9
7.1.2	Indikačné symboly.....	10
7.2	Funkcie zariadenia.....	10
7.2.1	Poznámky k funkciám zariadenia.....	10
	Vypnutie zariadenia.....	10
	WLAN.....	10
	Teplota.....	11
	Jednotka teploty.....	11
	AutoDoor	11
	SuperFrost.....	14
	Spustenie cyklu rozmrazovania.....	14
	PartyMode	14
	SabbathMode.....	15
	EnergySaver	15
	IceMaker / MaxIce	16
	Prívod vody IceMaker	17
	TubeClean	17
	Jas displeja.....	17
	Alarm dverí.....	18

	Tón AutoDoor	18
	Zámok vstupu.....	18
	Jazyk.....	19
	Informácie o zariadení.....	19
	Softvér.....	19
	Pripomenka.....	19
	Demo režim.....	19
	Obnovenie na výrobné nastavenia.....	20
7.3	Chybové hlásenia.....	21
7.3.1	Výstrahy.....	21
7.3.2	Hlásenia.....	21
8	Vybavenie.....	21
8.1	Zásuvky.....	21
8.2	Vyťahovacia polička s IceTower.....	23
8.3	Sklenené dosky.....	24
8.4	IceMaker.....	25
8.5	VarioSpace.....	26
8.6	Akumulátor chladu.....	26
8.7	Flexibilný oddeľovač zásuvky na ľad.....	26
9	Údržba.....	26
9.1	Rozloženie/montáž vyťahovacích systémov.....	26
9.2	Rozmrazovanie zariadenia.....	29
9.3	Čistenie zariadenia.....	29
10	Pomoc zákazníkom.....	29
10.1	Technické údaje.....	29
10.2	Prevádzkový hluk.....	30
10.3	Technická porucha.....	30
10.4	Zákaznícky servis.....	32
10.5	Typový štítok.....	33
11	Odstavenie z prevádzky.....	33
12	Likvidácia.....	33
12.1	Príprava zariadenia na likvidáciu.....	33
12.2	Ekologická likvidácia zariadenia.....	33

Výrobca neustále pracuje na ďalšom vývoji všetkých typov a modelov. Prosíme preto o pochopenie, že si musíme vyhradiť právo na zmeny tvaru, vybavenia a techniky.

Symbol	Vysvetlenie
	Prečítajte si návod Aby ste sa zoznámili so všetkými výhodami nového zariadenia, prečítajte si, prosím, pozorne pokyny v tomto návode.

1.2 Prehľad zariadenia a vybavenia

Symbol	Vysvetlenie
	<p>Kompletný návod na internete</p> <p>Podrobný návod nájdete na internete prostredníctvom QR kódu na prednej strane návodu alebo zadaním servisného čísla na stránke home.liebherr.com/fridge-manuals.</p> <p>Servisné číslo nájdete na typovom štítku:</p> <p style="text-align: right;"><i>Fig. Príklad zobrazenia</i></p>
	<p>Kontrola zariadenia</p> <p>Skontrolujte všetky diely, či sa pri preprave nepoškodili. V prípade reklamácií sa obráťte na predajcu alebo zákaznícky servis.</p>
	<p>Odchýlky</p> <p>Tento návod na použitie platí pre viaceré modely, preto sú možné odchýlky. Odseky, ktoré platia iba pre určité zariadenia, sú označené hviezdíčkou (*).</p>
	<p>Pokyny k manipulácii a výsledky manipulácie</p> <p>Pokyny k manipulácii sú označené ▶.</p> <p>Výsledky manipulácie sú označené ▷.</p>
	<p>Videá</p> <p>Videá k zariadeniam sú k dispozícii na kanáli YouTube spoločnosti Liebherr-Hausgeräte.</p>

Tento návod na použitie platí pre:

SIFNAd 5188

Poznámka

Ak má vaše zariadenie v označení zariadenia písmeno N, tak ide o zariadenie NoFrost.

1 Celkový pohľad na zariadenie

1.1 Rozsah dodávky

Skontrolujte všetky diely, či sa pri preprave nepoškodili. V prípade reklamácií sa obráťte na predajcu alebo na zákaznícky servis. (pozri 10.4 Zákaznícky servis)

Dodávka pozostáva z nasledujúcich dielov:

- Vstavané zariadenie
- Vybavenie (podľa modelu)
- Montážny materiál (podľa modelu)
- „Quick Start Guide“
- „Installation Guide“
- Servisná brožúra

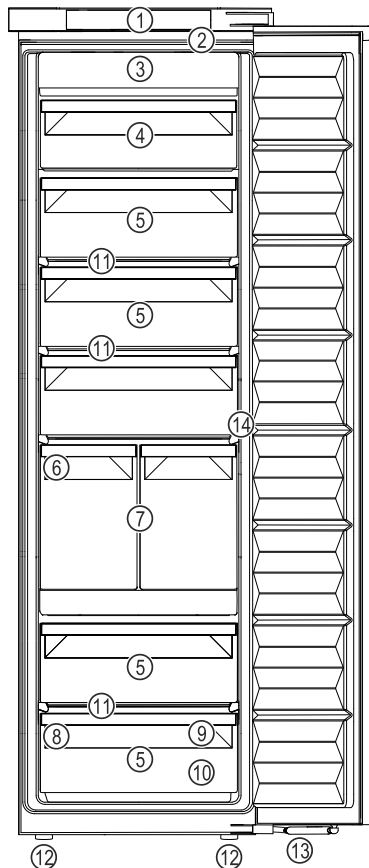


Fig. 1 Príklad zobrazenia

- | | |
|------------------------------|---|
| (1) Ovládacie prvky | (8) Typový štítok |
| (2) Vnútročné osvetlenie LED | (9) Zmrazovací podnos, akumulátory chladu |
| (3) NoFrost | (10) Naberačka na kocky ľadu |
| (4) Sklopná zásuvka | (11) VarioSpace |
| (5) Zásuvka | (12) Nastaviteľné nohy |
| (6) IceMaker | (13) Zatvárací tlmáč |
| (7) IceTower | (14) Snímač funkcie klopania |

Poznámka

▶ Priehradky, zásuvky alebo koše sú v stave pri expedícii zoradené v záujme optimálnej energetickej účinnosti. Zmeny usporiadania v rámci daných zásuvných možností napríklad priehradiek v chladiacej časti však nemajú žiadny účinok na spotrebu energie.



AutoDoor

Vaše zariadenie je vybavené AutoDoor.

Dvere môžete otvoriť rôznymi spôsobmi:

- manuálne rukou
- signálom klopania
- smartfónom
- hlasovým povelením



Signál klopania

Dvere otvoríte a zatvoríte klopaním rukou na dvere. Signál klopania nakonfigurujete prostredníctvom ovládacích a indikačných prvkov. Citlivosť signálu klopania môžete kedykoľvek zmeniť.

Celkový pohľad na zariadenie



Smartfón

Dvere otvoríte a zatvoríte smartfónom. Musíte si k tomu do smartfónu nainštalovať aplikáciu SmartDevice a pripojiť vaše zariadenie do siete WLAN. Všetky nastavenia vykonáte v aplikácii SmartDevice.



Jazykový povel

Dvere otvoríte a zatvoríte jazykovým povelom. Musíte si k tomu do smartfónu nainštalovať aplikáciu SmartDevice, pripojiť vaše zariadenie do siete WLAN a používať vhodného jazykového asistenta. Všetky nastavenia vykonáte v aplikácii SmartDevice.



Bližšie informácie a tutoriály nájdete na stránke:

home.liebherr.com/faq-autodoor

1.4 SmartDevice

SmartDevice je riešenie na pripojenie Vašej mrazničky k sieti.

Ak Vaše zariadenie podporuje aplikáciu SmartDevice alebo je na ňu pripravené, môžete ho rýchlo a jednoducho integrovať do Vašej siete WLAN. S aplikáciou SmartDevice môžete Vaše zariadenie ovládať z mobilného koncového zariadenia. V aplikácii SmartDevice máte k dispozícii ďalšie funkcie a možnosti nastavenia.

Zariadenie podporujúce aplikáciu SmartDevice: Vaše zariadenie je vhodné pre použitie s aplikáciou SmartDevice. Aby ste mohli Vaše zariadenie pripojiť k sieti WLAN, musíte si stiahnuť aplikáciu SmartDevice.



Ďalšie informácie o aplikácii SmartDevice: smartdevice.liebherr.com

Stiahnite si aplikáciu SmartDevice:



Po inštalácii a konfigurácii aplikácie SmartDevice môžete Vaše zariadenie pomocou aplikácie SmartDevice a funkcie zariadenia WLAN (pozri WLAN) integrovať do Vašej siete WLAN.

Poznámka

Funkcia SmartDevice nie je dostupná v nasledujúcich krajinách: Rusko, Bielorusko, Kazachstan.

1.5 Oblasť použitia zariadenia

Používanie v súlade s určením

Zariadenie je určené výhradne na chladienie potravín v domácom alebo domác-

nosti podobnom prostredí. Patrí k tomu napr. použitie

- v kuchyniach pre zamestnancov, penziónoch s raňajkami,
- prostredníctvom hostí vo vidieckych domoch, hoteloch, motelloch a iných ubytovacích zariadeniach,
- pri cateringu a podobnom servise vo veľkoobchode.

Všetky ostatné spôsoby použitia sú neprípustné.

Predvídateľné chybné použitie

Výslovne sú zakázané nasledujúce použitia:

- Skladovanie a chladienie liekov, krvnej plazmy, laboratórnych preparátov alebo podobných látok a produktov, pre ktoré platí smernica o medicínskych produktoch 2007/47/ES,
- používanie v oblastiach ohrozených výbuchom,

Nesprávne použitie zariadenia môže viesť ku škodám na skladovanom tovare alebo k jeho pokazeniu.

Klimatické triedy

Zariadenie je vyrobené podľa klimatizačných tried pre prevádzku pri obmedzenom rozsahu teplôt okolia. Klimatická trieda platná pre vaše zariadenie je vytlačená na typovom štítku.

Poznámka

► Pre zaručenie bezchybnej prevádzky dodržiavajte uvedené teploty okolia.

Klimatická trieda	pre teploty okolia
SN	10 °C až 32 °C
N	16 °C až 32 °C
ST	16 °C až 38 °C
T	16 °C až 43 °C
SN-ST	10 °C až 38 °C
SN-T	10 °C až 43 °C

1.6 Zhoda

Bola vykonaná kontrola tesnosti chladiaceho okruhu. Zariadenie zodpovedá v stave zabudovania bezpečnostným ustanoveniam, ako aj príslušným smerniciam.

Pre trh EÚ: Zariadenie zodpovedá smernici 2014/53/EÚ.

Pre trh GB: Zariadenie zodpovedá nariadeniu Radio Equipment Regulations 2017 SI 2017 No. 1206.

Kompletné znenie EÚ vyhlásenia o zhode je k dispozícii na nasledujúcej internetovej adrese: www.Liebherr.com

1.7 Látky SVHC podľa nariadenia REACH

Pod nasledujúcim prepojením môžete skontrolovať, či vaše zariadenie obsahuje látky SVHC podľa nariadenia REACH: home.liebherr.com/de/deu/de/liebherr-erleben/nachhaltigkeit/umwelt/scip/scip.html

1.8 Databáza EPREL

Od 1. marca 2021 môžete nájsť informácie o energetických štítkoch a požiadavky na ekodizajn v európskej databáze výrobkov (EPREL). Na nasledujúcom odkaze nájdete databázu výrobkov: <https://eprel.ec.europa.eu/>. Zobrazí sa Vám výzva na zadanie označenia modelu. Označenie modelu nájdete na typovom štítku.

2 Všeobecné bezpečnostné pokyny

Tento návod na použitie starostlivo uschovajte, aby ste ho mohli kedykoľvek použiť.

Ak zariadenie odovzdáte ďalšiemu vlastníkovi, odovzdajte s ním aj tento návod na použitie.

Pre správne a bezpečné používanie zariadenia si pred použitím starostlivo prečítajte tento návod na použitie. Vždy dodržiavajte pokyny, bezpečnostné pokyny a výstražné upozornenia, ktoré sú v ňom uvedené. Sú dôležité pre to, aby ste zariadenie mohli bezpečne a bezchybne inštalovať a prevádzkovať.

Nebezpečenstvá pre používateľa:

- Toto zariadenie môžu obsluhovať deti, ako aj osoby so zníženými fyzickými, zmyslovými alebo mentálnymi schopnosťami a nedostatočnými skúsenosťami a poznatkami, ak obsluhu vykonávajú pod dohľadom spôsobilej osoby alebo boli poučené o bezpečnej obsluhu zariadenia a poznajú z toho vyplývajúce nebezpečenstvá. Deti sa so zariadením nesmú hrať. Čistenie a údržbu zo strany používateľa nesmú vykonávať deti bez dohľadu spôsobilej osoby. Deti vo veku 3 – 8 rokov smú zariadenie plniť a vyprázdňovať. Deťom do 3 rokov je potrebné zakázať prístup k zariadeniu, ak sa na ne permanentne nedohliada.
- Zásuvka musí byť ľahko prístupná, aby mohlo byť zariadenie v prípade núdze rýchlo odpojené od prúdu. Musí sa nachádzať mimo zadnej strany zariadenia.
- Ak sa zariadenie odpája od siete, vždy ťahajte za zástrčku. Neťahajte za kábel.
- V prípade poruchy vytiahnite sieťovú zástrčku alebo vypnite poistku.
- Nepoškodte sieťový prívod. Zariadenie neprevádzkujte s chybným sieťovým prívodom.
- Opravy a zásahy do zariadenia nechajte vykonať iba zákazníkemu servisu alebo

inému na to vyškolenému odbornému personálu.

- Zariadenie montujte a likvidujte iba podľa údajov v návode na použitie.
- Zariadenie používajte iba v zmontovanom stave.
- Výrobca neručí za škody, ktoré vzniknú chybnou pevnou vodovodnou prípojkou.

Nebezpečenstvo požiaru:

- Chladiace médium (údaje na typovom štítku) použité v zariadení nezaťažuje životné prostredie, ale je horľavé. Uniknuté chladiace médium sa môže vznietiť.
 - Nepoškodte potrubia chladiaceho okruhu.
 - Vo vnútornom priestore nemanipulujte so zápalnými zdrojmi.
 - Vo vnútornom priestore nepoužívajte elektrické zariadenia (napr. prístroje na čistenie parou, vykurovacie telesá, zariadenia na prípravu ľadu).
 - Ak unikne chladiace médium: Z blízkosti úniku odstráňte otvorený oheň a zdroje iskier. Priestor dobre vetrajte. Upovedomte zákazníkemu servisu.
- Do chladničky neodkladajte výbušné látky alebo spreje s horľavými hnacími plynmi, ako napríklad bután, propán, pentán atď. Nebezpečné spreje je možné spoznať podľa vytlačených údajov o obsahu alebo podľa symbolu plameňa. Prípadne unikajúce plyny sa môžu zapáliť od elektrickej inštalácie zariadenia.
- Do blízkosti zariadenia neumiestňujte horiace sviečky, lampy a iné predmety s otvoreným plameňom, aby nedošlo k zapáleniu zariadenia.
- Alkoholické nápoje alebo balenia obsahujúce alkohol musia byť pri skladovaní tesne uzavreté. Prípadne unikajúci alkohol sa môže zapáliť od elektrickej inštalácie zariadenia.

Nebezpečenstvo pádu a prevrátenia:

- Podstavce, zásuvky, dvere atď. nepoužívajte ako stúpadlá alebo k podopieraniam. To platí obzvlášť pre deti.

Nebezpečenstvo otravou potravinami:

- Nekonzumujte potraviny po dátume spotreby.

Nebezpečenstvo omrzlín, pocitov otupenosti a bolesti:

- Zabráňte trvalému kontaktu pokožky s chladnými povrchmi alebo s chladenými/mrazenými výrobkami alebo vykonajte

Spôsob funkcie Touch & Swipe displeja

ochranné opatrenia, napr. používajte rukavice.

Nebezpečenstvo poranenia alebo poškodenia:

- Horúca para môže viesť k poraneniám. Na rozmrazovanie nepoužívajte elektrické vyhrievacie telesá, prístroje na čistenie parou, otvorený oheň ani rozmrazovacie spreje.
- Lad neodstraňujte ostrými predmetmi.

Nebezpečenstvo pomliaždenia:



Fig. 2

- Počas zatvárania dverí udržiavajte priestor dverí voľný a nesiahajte dovnútra.
- Pri otváraní a zatváraní dverí nesiahajte do závesu. Mohli by ste si privrznúť prsty.

Nebezpečenstvo poškodenia:

Ak sa dvere automaticky zatvárajú, môžu sa poškodiť vysunuté zásuvky a teleskopické koľajničky.

- Pred automatickým zatvorením dverí úplne zasuňte zásuvky.
- Ak bola odobratá zásuvka: pred automatickým zatvorením dverí úplne zasuňte teleskopické koľajničky.

Symbyly na zariadení:



Tento symbol sa môže nachádzať na kompresore. Vzťahuje sa k oleju v kompresore a upozorňuje na nasledujúce nebezpečenstvo: Pri prehltnutí alebo vniknutí do dýchacích ciest môže byť smrteľný. Toto upozornenie je dôležité iba pre recykláciu. V normálnej prevádzke nevzniká žiadne nebezpečenstvo.



Symbol sa nachádza na kompresore a označuje nebezpečenstvo pred horľavými látkami. Nálepku neodstraňujte.



Táto alebo podobná nálepka sa môže nachádzať na zadnej strane zariadenia. Odkazuje na to, že vo dverách a/alebo v telese sa nachádzajú vákuové izolačné panely (VIP) alebo perlitové panely. Táto poznámka je dôležitá iba pre recykláciu. Nálepku neodstraňujte.

Dodržiavajte výstražné upozornenia a ďalšie špecifické upozornenia v ostatných kapitolách:

	NEBEZPEČENSTVO	označuje bezprostredne nebezpečnú situáciu, ktorá má za následok smrť alebo ťažké poranenia, ak sa jej nezabráni.
	VÝSTRAHA	označuje nebezpečnú situáciu, ktorá by mohla mať za následok smrť alebo ťažké poranenie, ak sa jej nezabráni.
	UPOZORNENIE	označuje nebezpečnú situáciu, ktorá by mohla mať za následok ľahké alebo stredné poranenia, ak sa jej nezabráni.
	POZOR	označuje nebezpečnú situáciu, ktorá by mohla mať za následok vecné škody, ak sa jej nezabráni.
	Poznámka	označuje potrebné upozornenia a tipy.

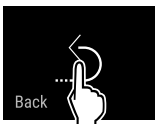
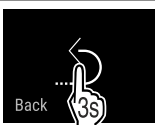

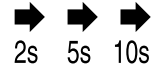

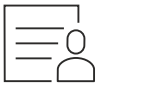
3 Spôsob funkcie Touch & Swipe displeja

Svoje zariadenie ovládáte Touch & Swipe displejom. Pomocou Touch & Swipe displeja (v ďalšom texte nazývaný ako displej) zvolíte funkcie zariadenia ťuknutím alebo potiahnutím. Ak v priebehu 10 sekúnd nevykonáte žiadnu činnosť na displeji, indikácia skočí buď na nadradené menu alebo priamo na indikátor stavu.

3.1 Navigácia a vysvetlenie symbolov

V obrázkoch sa používajú rôzne symboly na navigáciu pomocou displeja. Tieto symboly opisuje nasledujúce tabuľka.


Symbol	Popis
	Krátke dotknutie sa displeja: Aktivácia/deaktivácia funkcie. Potvrdenie výberu. Otvorenie podmenu.
	Dlhé dotknutie sa displeja s uvedeným údajom o čase (napr. 3 sekundy): Aktivácia/deaktivácia funkcie alebo hodnoty.
	Potiahnutie doprava alebo doľava: Navigácia v menu.

Symbol	Popis
	Krátke dotknutie sa symbolu Späť: Skok späť o jednu úroveň.
	Dlhé dotknutie sa symbolu Späť na 3 sekundy: Skok späť na indikátor stavu.
	Šípka s hodinami: Trvá dlhšie ako 10 sekúnd, kým sa na displeji zobrazí nasledujúca indikácia.
	Šípka s údajom o čase: Trvá uvedený čas, kým sa na displeji zobrazí nasledujúca indikácia.
	Symbol „Otvoriť menu nastavenia“: Navigácia k menu nastavenia a otvorenie menu nastavenia. V prípade potreby: Navigácia v menu nastavenia k požadovanej funkcii. (pozri 3.2.1 Otvorenie menu nastavenia)
	Otvorenie symbolu „Rozšírené menu“: Navigácia k rozšírenému menu a otvorenie rozšíreného menu. V prípade potreby: Navigácia v rozšírenom menu k požadovanej funkcii. (pozri 3.2.2 Otvorenie rozšíreného menu)
Žiadna akcia v priebehu 10 sekúnd	Ak v priebehu 10 sekúnd nevykonáte žiadnu činnosť na displeji, indikácia skočí buď na nadradené menu alebo priamo na indikátor stavu.
Otvorte a opäť zatvorte dvere.	Ak dvere otvoríte a ihneď opäť zatvoríte, indikácia skočí priamo na indikátor stavu.

Poznámka: Obrázky displeja sa zobrazujú s anglickými výrazmi.

3.2 Menu

Funkcie zariadenia sú rozdelené v rôznych menu:

Menu	Popis
Hlavné menu	Keď zapnete zariadenie, tak sa automaticky nachádza v hlavnom menu. Odtiaľto navigujete k najdôležitejším funkciám zariadenia, k menu nastavenia a k rozšírenému menu.
 Menu nastavenia	Menu nastavenia obsahuje ďalšie funkcie zariadenia na nastavenie vášho zariadenia.
Rozšírené menu	Rozšírené menu obsahuje špeciálne funkcie zariadenia na nastavenie vášho zariadenia. Prístup k rozšírenému menu je chránený číselným kódom 1 5 1 .

3.2.1 Otvorenie menu nastavenia

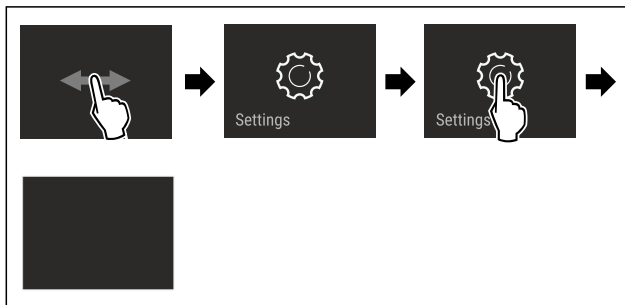


Fig. 3 Príklad zobrazenia

- ▶ Vykonajte pracovné kroky podľa obrázka.
- ▷ Menu nastavenia je otvorené.
- ▶ V prípade potreby: Navigácia k požadovanej funkcii.

3.2.2 Otvorenie rozšíreného menu

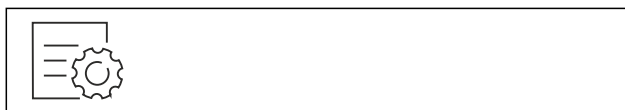


Fig. 4

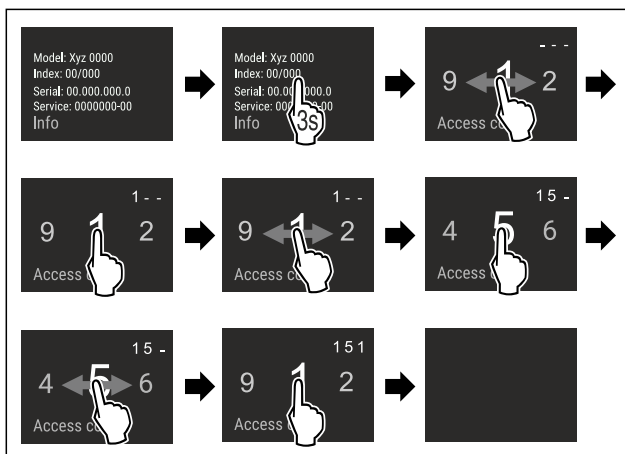


Fig. 5 Príklad zobrazenia, prístup s číselným kódom **151**

- ▶ Vykonajte pracovné kroky podľa obrázka.
- ▷ Rozšírené menu je otvorené.
- ▶ V prípade potreby: Navigácia k požadovanej funkcii.

3.3 Pokojový režim

Ak sa 1 minútu nedotknete displeja, tak sa displej prepne do pokojového režimu. V pokojovom režime je stlmený jas indikácie.

3.3.1 Ukončenie pokojového režimu

- ▶ Krátko sa dotknite displeja prstom.
- ▷ Pokojový režim je ukončený.

4 Uvedenie do prevádzky

4.1 Zapnutie zariadenia (prvé uvedenie do prevádzky)

Zabezpečte, aby boli splnené nasledovné predpoklady:

- Zariadenie je vstavané a pripojené podľa návodu na montáž.
- Všetky lepiace pásky, lepiace a ochranné fólie, ako aj prepravné poistky, v/na zariadení sú odstránené.

Skladovanie

- ❑ Všetky vložené reklamné materiály sú vybraté zo zásuviek.
- ❑ Spôsob funkcie Touch & Swipe displeja je známy. (pozri 3 Spôsob funkcie Touch & Swipe displeja)

Zariadenie zapnite prostredníctvom Touch & Swipe displeja:

- ▶ Keď je displej v pokojovom režime: Krátko sa dotknite displeja.
- ▶ Vykonajte pracovné kroky podľa obrázka.

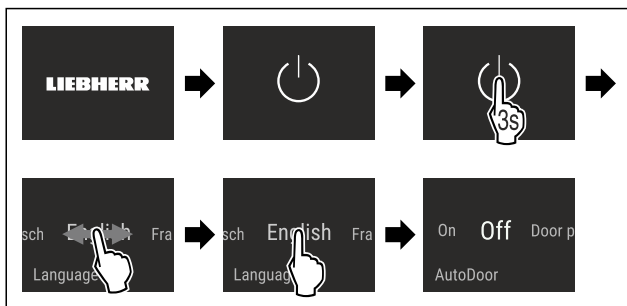


Fig. 6 Príklad zobrazenia

- ▶ Aktivujte AutoDoor. (pozri AutoDoor)
-alebo-
- ▶ Neaktivujte AutoDoor.

Poznámka

Ak AutoDoor neaktivujete, tak dvere môžete vždy otvoriť alebo zatvoriť rukou.

- ▷ Zobrazí sa indikátor stavu.
- ▷ Zariadenie chladí na cieľovú teplotu nastavenú od výroby.
- ▷ Zariadenie sa spustí v demo režime (zobrazí sa indikátor stavu s DEMO): Ak sa zariadenie spustí v demo režime, tak demo režim môžete deaktivovať v priebehu nasledujúcich 5 minút. (pozri Demo režim)

Ďalšie informácie:

- IceMaker uveďte do prevádzky. (pozri 4.2 Uvedenie IceMaker do prevádzky)
- SmartDevice uveďte do prevádzky. (pozri 1.4 SmartDevice) a (pozri WLAN)

Poznámka

Výrobca odporúča:

- ▶ Vkladajte **mrazený výrobok** pri -18 °C alebo nižšej teplote.
- ▶ Dodržte poznámky ku skladovaniu. (pozri 5.1 Poznámky ku skladovaniu)

Poznámka

Príslušenstvo si môžete kúpiť v obchode Liebherr-Hausgeräte na adrese home.liebherr.com/shop/de/deu/zubehor.html.

4.2 Uvedenie IceMaker do prevádzky

Ak je vaše zariadenie vybavené IceMaker, **pred prvým použitím** musíte vyčistiť IceMaker.

Zabezpečte, aby boli splnené nasledovné predpoklady:

- ❑ Prípojka vody je vyhotovená. Pozri Installation Guide alebo návod na montáž.
- ❑ Zariadenie je kompletne vstavané a pripojené.
- ▶ Vyčistíte IceMaker. (pozri 9.3.4 Čistenie IceMaker)

5 Skladovanie

5.1 Poznámky ku skladovaniu



VÝSTRAHA

Nebezpečenstvo požiaru

- ▶ V priestore potravín zariadenia nepoužívajte žiadne elektrické prístroje, ak tieto neboli odporúčané výrobcom.

Poznámka

Pokiaľ nie je vetranie postačujúce, stúpa spotreba energie a znižuje sa chladiaci výkon.

- ▶ Vzduchovú štrbinu udržiajte vždy voľnú.

Dodržte nasledujúce nariadenia ku skladovaniu:

- Vzduchové štrbiny vnútri na zadnej stene udržiajte voľné.
- Potraviny dobre zabaľte.
- Surové mäso alebo surovú rybu zabaľte do čistých, uzavretých nádob. Zabráňte tak tomu, aby sa mäso alebo ryba dotkli iných potravín alebo na tieto kvapkali.
- Potraviny skladujte v rozstupoch, aby medzi nimi mohol dobre cirkulovať vzduch.
- Potraviny skladujte podľa údajov na balení.
- Vždy dodržte dátum minimálnej trvanlivosti uvedený na balení.

Poznámka

Nedodržanie týchto zadaní môže mať za následok, že potraviny sa pokazia.

5.2 Mraziaci priestor

Tu sa pri -18 °C nastavuje suchá, mrazivá skladovacia klíma. Mrazivá skladovacia klíma sa hodí na skladovanie hlbokomrazených a mrazených výrobkov na niekoľko mesiacov, na výrobu kociek ľadu alebo na zmrazenie čerstvých potravín.

5.2.1 Zmrazovanie potravín

Zmrazované množstvo

V priebehu 24 hodín môžete zmraziť maximálne toľko čerstvých potravín, koľko je uvedené na typovom štítku (pozri 10.5 Typový štítok) pod údajom „Mraziaca kapacita ... kg/24 h“.

Aby potraviny rýchlo premrzli až dovnútra, dodržte nasledovné množstvá na balenie:

- Ovocie a zelenina do 1 kg
- Mäso do 2,5 kg

Zmrazovanie potravín pomocou SuperFrost

V závislosti od zmrazovaného množstva môžete pred zmrazením aktivovať SuperFrost, aby ste dosiahli nižšie zmrazovacie teploty. (pozri SuperFrost)

- ▶ Funkcia SuperFrost je aktivovaná, keď je zmrazované množstvo väčšie ako cca 2 kg.

Okamih, v ktorom aktivujete SuperFrost, je závislý od zmrazovaného množstva:

Zmrazované množstvo	Okamih aktivácie SuperFrost
Malé zmrazované množstvo	SuperFrost aktivujte približne 6 hodín pred zmrazením. Len čo zariadenie automaticky deaktivuje SuperFrost, zatriedte potraviny.

Zmrazované množstvo	Okamih aktivácie SuperFrost
Maximálne zmrazované množstvo	SuperFrost aktivujte približne 24 hodín pred zmrazením. Len čo zariadenie automaticky deaktivuje SuperFrost, zatriedte potraviny.

Zatriedenie potravín



UPOZORNENIE

Nebezpečenstvo poranenia črepinami zo skla!
Fľaše a plechovky s nápojmi môžu po zmrazení prasknúť. Toto platí obzvlášť pre nápoje s obsahom oxidu uhličitého.
► Fľaše a plechovky s nápojmi zmrazujte iba vtedy, keď ste aktivovali funkciu BottleTimer v aplikácii SmartDevice.

Výška zariadenia < 1 220 mm	
Zmrazované množstvo	Zatriedenie potravín
Malé zmrazované množstvo	Rozdeľte zabalené potraviny do všetkých zásuviek. Pokiaľ možno, potraviny zatriedte vzadu do zásuvky blízko zadnej steny.
Maximálne zmrazované množstvo	Rozdeľte zabalené potraviny do všetkých zásuviek. Pokiaľ možno, potraviny zatriedte vzadu do zásuvky blízko zadnej steny.

Výška zariadenia ≥ 1 220 mm	
Zmrazované množstvo	Zatriedenie potravín
Malé zmrazované množstvo	Zabalené potraviny rozdeľte do všetkých zásuviek, potraviny však nezatriedajte vo vrchnej zásuvke.
Maximálne zmrazované množstvo	Rozdeľte zabalené potraviny do všetkých zásuviek. Pokiaľ možno, potraviny zatriedte vzadu do zásuvky blízko zadnej steny.

5.2.2 Rozmrazovanie potravín



VÝSTRAHA

Nebezpečenstvo otravou potravinami!
► Rozmrazené potraviny nikdy opäť nezmrázajte.
► Rozmrazené potraviny čo možno najrýchlejšie spracujte.

Potraviny môžete rozmrazovať rôznymi spôsobmi:

- v chladničke
 - v mikrovlnnej rúre
 - v rúre na pečenie/teplovzdušnom sporáku
 - pri izbovej teplote
- Vyberajte iba toľko potravín, koľko potrebujete.

5.2.3 Zmrazovací podnos

Pomocou zmrazovacieho podnosu môžete zmrazovať bobuloviny, bylinky, zeleninu a iné malé mrazené výrobky bez toho, aby sa tieto zmrazili dohromady. Zmrazené výrobky si v čo najväčšej miere zachovávajú svoju formu a tým je uľahčené neskoršie porciovanie.

Okrem toho môžete na zmrazovacom podnose skladovať akumulátory chladu.

- Potraviny rozdeľte na zmrazovacom podnose nezabalené, v rozstupoch.

5.3 Doby skladovania

Uvedené doby skladovania sú orientačnými hodnotami.

Pri potravinách s údajom o minimálnej dobe trvanlivosti platí vždy dátum uvedený na balení.

Orientačné hodnoty pre dobu skladovania rozličných potravín		
Zmrzlina	pri -18 °C	2 až 6 mesiacov
Salámové výrobky, šunka	pri -18 °C	2 až 3 mesiacov
Chlieb, pečivo	pri -18 °C	2 až 6 mesiacov
Divina, bravčové mäso	pri -18 °C	6 až 9 mesiacov
Ryby, vysoký obsah tuku	pri -18 °C	2 až 6 mesiacov
Ryby, nízky obsah tuku	pri -18 °C	6 až 8 mesiacov
Syr	pri -18 °C	2 až 6 mesiacov
Hydina, hovädzie mäso	pri -18 °C	6 až 12 mesiacov
Zelenina, ovocie	pri -18 °C	6 až 12 mesiacov

6 Úspora energie

- Vždy je potrebné dbať na správne prevzdušnenie a vetranie. Vetracie otvory, resp. mriežky nezakrývajte.
- Ventrilačnú štrbinu zachovávajúte vždy voľnú.
- Vyvarujte sa umiestneniu zariadenia na mieste s priamym slnečným žiarením, vedľa sporáku, vykurovania a podobne.
- Spotreba energie závisí od podmienok, v ktorých je spotrebič umiestnený, napr. od teploty okolia (pozri 1.5 Oblasť použitia zariadenia). Pri vyššej teplote okolia sa môže zvýšiť spotreba energie.
- Zariadenie otvárajte iba na čo možno najkratšiu dobu.
- Čím nižšia je nastavená teplota, tým vyššia je spotreba energie.
- Všetky potraviny uchovávajúte dobre zabalené a zakryté. Zabráni sa tak vytváraniu námrazy.
- Vkladanie teplých jedál: až po ochladení na izbovú teplotu.

7 Obsluha

7.1 Ovládacie a indikačné prvky

7.1.1 Indikátor Status

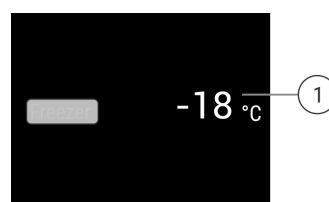







Fig. 7

(1) Indikátor teploty

Indikátor Status indikuje nastavené teploty a je výstupným indikátorom. Odtiaľ sa naviguje k funkciám a nastaveniam.

7.1.2 Indikačné symboly

Indikačné symboly poskytujú informácie o aktuálnom stave zariadenia.

Symbol	Stav zariadenia
	Pohotovosť (Standby) Zariadenie alebo teplotná zóna je vypnutá.
	Pulzujúce číslo Zariadenie pracuje. Teplota pulzuje, kým sa nedosiahne nastavená hodnota.
	
	Pulzujúci symbol Zariadenie pracuje. Vykonáva sa nastavenie.
	

7.2 Funkcie zariadenia

7.2.1 Poznámky k funkciám zariadenia

Funkcie zariadenia sú od výroby nastavené tak, že je vaše zariadenie plne funkčné.

Pred zmenou, aktiváciou alebo deaktiváciou funkcií zariadenia zabezpečte, aby boli splnené nasledovné predpoklady:

- Prečítali ste si a porozumeli ste opisom spôsobu funkcie displeja.
- Oboznámili ste sa s ovládacími a zobrazovacími prvkami svojho zariadenia.

Vypnutie zariadenia

Toto nastavenie umožňuje vypnúť celé zariadenie.

Vypnutie celého zariadenia

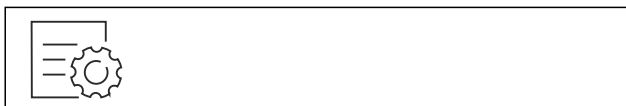


Fig. 8

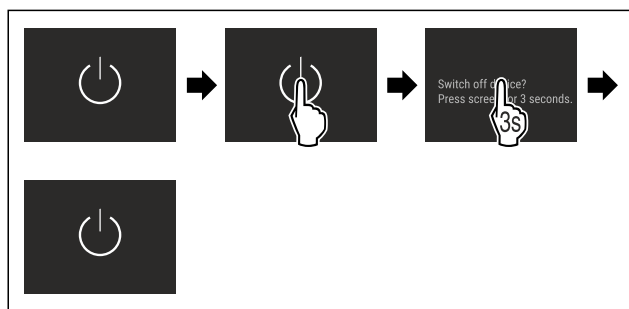


Fig. 9

- ▶ Deaktivácia zariadenia IceMaker .
- ▷ Deaktivované: displej sčernie.

WLAN

S touto funkciou pripojíte Vaše zariadenie k sieti WLAN. Potom ho môžete pomocou aplikácie SmartDevice ovládať z mobilného koncového zariadenia. S touto funkciou môžete pripojenie k sieti WLAN aj znova odpojiť alebo resetovať.

Ďalšie informácie o aplikácii SmartDevice: (pozri 1.4 Smart-Device)

Poznámka

Funkcia SmartDevice nie je dostupná v nasledujúcich krajinách: Rusko, Bielorusko, Kazachstan.

Prvé vytvorenie pripojenia k sieti WLAN

Zabezpečte, aby boli splnené nasledovné predpoklady:

- Aplikácia SmartDevice je nainštalovaná (pozri apps.home.liebherr.com).
- Registrácia v aplikácii SmartDevice je ukončená.



Fig. 10

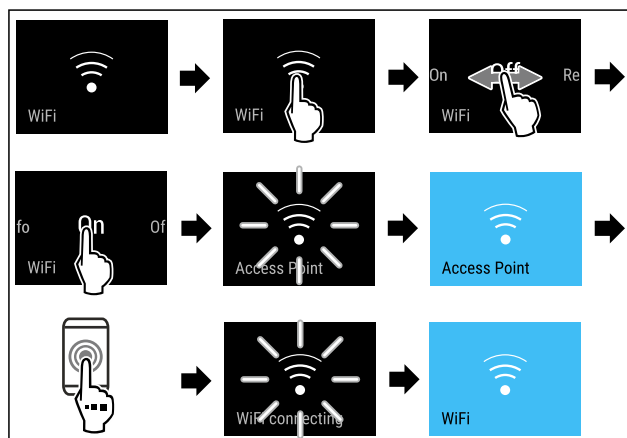


Fig. 11

- ▶ Vykonajte pracovné kroky podľa obrázka.
- ▷ Pripojenie je vytvorené.

Odpojenie pripojenia k sieti WLAN



Fig. 12

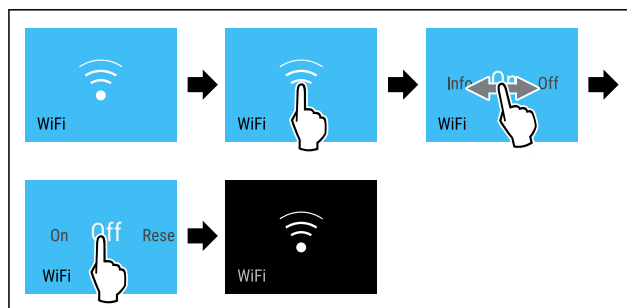


Fig. 13

- ▶ Vykonajte pracovné kroky podľa obrázka.
- ▷ Pripojenie je odpojené.

Resetovanie pripojenia k sieti WLAN

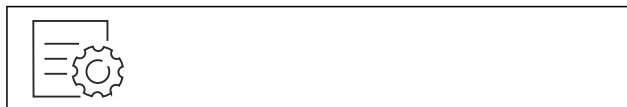


Fig. 14

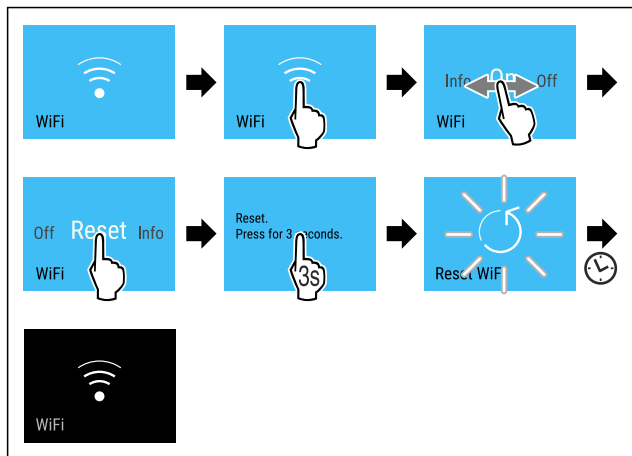


Fig. 15

- ▶ Vykonajte pracovné kroky podľa obrázka.
- ▷ Sú obnovené výrobné nastavenia pripojenia WLAN a ďalšie nastavenia WLAN.

Zobrazenie informácií o pripojení WLAN



Fig. 16

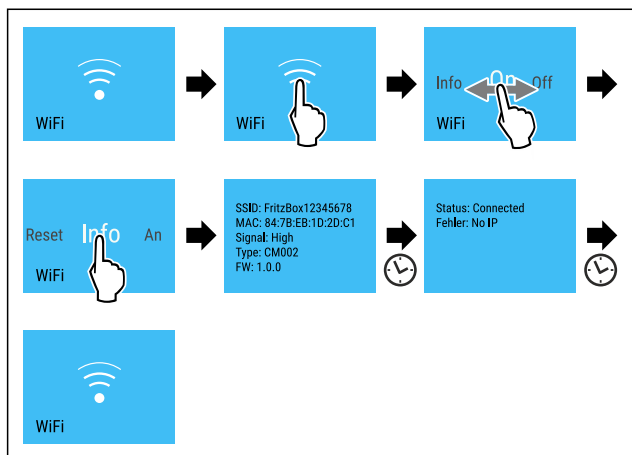


Fig. 17

- ▶ Vykonajte pracovné kroky podľa obrázka.

-18 °C Teplota

S touto funkciou nastavíte teplotu.

Teplota závisí od týchto faktorov:

- frekvencia otvárania dverí
- doba otvárania dverí
- priestorová teplota miesta inštalácie
- druh, teplota a množstvo potravín

Mraziaci priestor	Odporúčané nastavenie
-18 °C	-18 °C

Nastavenie teploty

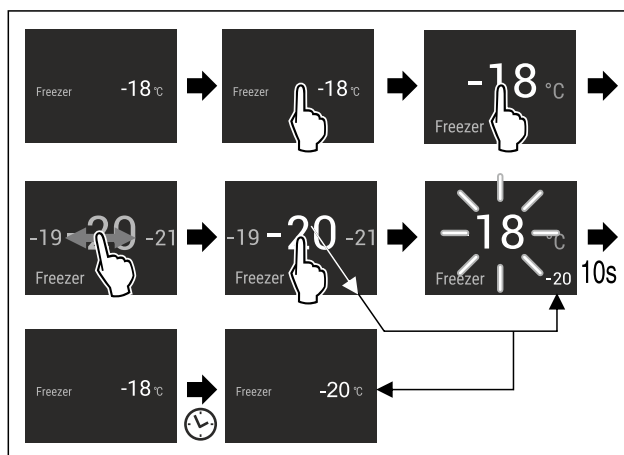


Fig. 18

- ▶ Vykonajte pracovné kroky podľa obrázka.
- ▷ Teplota je nastavená.

°C/°F Jednotka teploty

Pomocou tejto funkcie nastavíte jednotku teploty. Ako jednotku teploty môžete nastaviť stupeň Celzia alebo Fahrenheita.

Nastavenie jednotky teploty

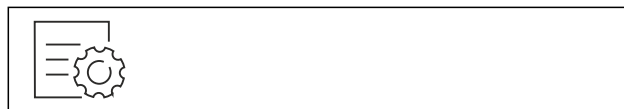


Fig. 19

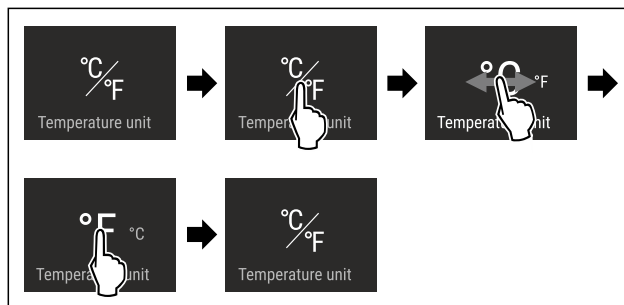


Fig. 20 Příkladné zobrazenie: Zmena zo stupňa Celzia na stupeň Fahrenheita.

- ▶ Vykonajte pracovné kroky podľa obrázka.
- ▷ Jednotka teploty je nastavená.

AutoDoor

Touto funkciou aktivujete alebo nakonfigurujete AutoDoor pri uvedení zariadenia do prevádzky alebo neskôr. Ak ste už AutoDoor aktivovali a nakonfigurovali, tak AutoDoor touto funkciou deaktivujete. Okrem toho touto funkciou nakonfigurujete uhol otvárania dverí.

Ak AutoDoor aktivujete, tak dvere môžete otvoriť rôznymi spôsobmi:

- signálom klopania
- smartfónom
- hlasovým povelením

Poznámka

Ak AutoDoor neaktivujete, tak dvere môžete vždy otvoriť alebo zatvoriť rukou.

Obsluha

Keď je funkcia aktívna, zariadenie pracuje na vyšší výkon. Pracovné zvuky zariadenia preto môžu byť dočasne hlasnejšie a zvýši sa spotreba energie.



Prvá aktivácia a konfigurácia AutoDoor

AutoDoor prvýkrát aktivujete alebo nakonfigurujete buď priamo pri **uvvedení zariadenia do prevádzky** alebo neskôr.



Fig. 21

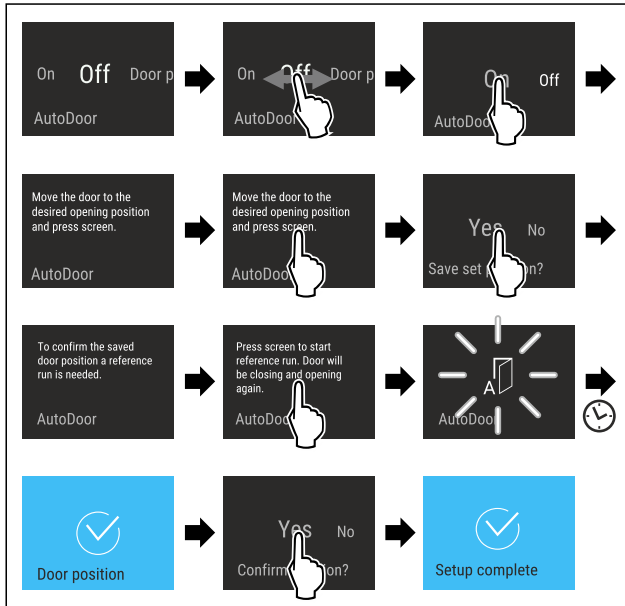


Fig. 22

- ▶ Vykonajte pracovné kroky podľa obrázka, kým sa na displeji neobjaví výzva posunúť dvere do požadovanej polohy.
- ▶ Konfigurácia uhla otvárania dverí: otvorte dvere minimálne na 70°.
- ▶ Uistite sa, že dvere sa nedotýkajú susedného nábytku alebo stien.
- ▶ Potvrdenie uhla otvárania dverí: krátko sa dotknite displeja tak, ako je na obrázku.
- ▶ Uloženie uhla otvárania dverí: potvrdte hlásenie na displeji podľa obrázka.



UPOZORNENIE

Nebezpečenstvo poranenia v dôsledku automatického otvárania a zatvárania dverí!

- ▶ Udržujte oblasť otvárania dverí voľnú.
- ▶ Nesiahajte rukou do závesu.
- ▶ Neblokujte dvere.

POZOR

Poškodenie zásuviek a teleskopických koľajničiek automatickým zatvorením dverí!

- ▶ Pred zatvorením dverí: úplne zasuňte zásuvky.
- ▶ Pred zatvorením dverí a odobratím zásuvky: úplne zasuňte teleskopické koľajničky.



Fig. 23

Na nastavenie uhla otvárania dverí musí zariadenie vykonať referenčnú jazdu dverí.

- ▶ Spustenie referenčnej jazdy: krátko sa dotknite displeja tak, ako je na obrázku.
- ▷ Spustí sa referenčná jazda.
- ▷ Symbol AutoDoor bliká.
- ▷ Ak je referenčná jazda úspešná: displej na 2 sekundy zmdrie.
- ▷ Zaznie potvrdzovací signál.
- ▶ Potvrďte hlásenie na displeji podľa obrázka.
- ▷ Displej zmdrie.
- ▷ Zaznie potvrdzovací signál.
- ▷ Konfigurácia AutoDoor je ukončená.
- ▷ Dvere je možné otvoriť signálom klopania.



Aktivácia a deaktivácia AutoDoor

AutoDoor ste už aktivovali a nakonfigurovali. Chcete aktívovať a deaktivovať AutoDoor.

Deaktivácia AutoDoor



Fig. 24

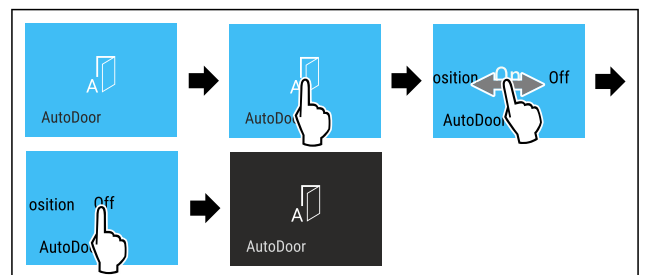


Fig. 25

- ▶ Vykonajte pracovné kroky podľa obrázka.
- ▷ AutoDoor je deaktivovaný.
- ▷ Dvere je možné manuálne otvoriť rukou.

Aktivácia AutoDoor



Fig. 26

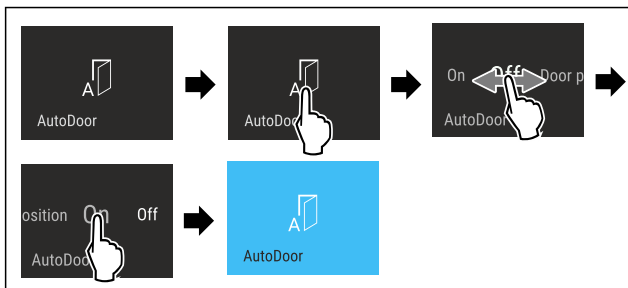


Fig. 27

- ▶ Vykonať pracovné kroky podľa obrázka.
- ▷ AutoDoor je aktivovaný.
- ▷ Dvere je možné otvoriť signálom klopania.
- ▷ Skôr nastavený uhol otvárania dverí sa aj naďalej uloží.

Zmena uhla otvárania dverí

Už ste nakonfigurovali uhol otvárania dverí a chcete ho zmeniť.



Fig. 28

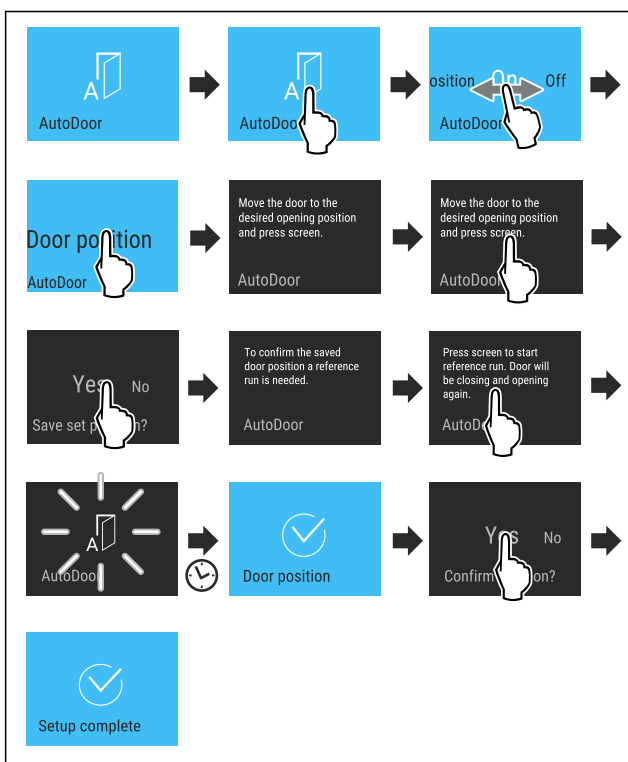


Fig. 29

- ▶ Vykonať pracovné kroky podľa obrázka, kým sa na displeji neobjaví výzva posunúť dvere do požadovanej polohy.
- ▶ Konfigurácia uhla otvárania dverí: otvorte dvere minimálne na 70°.
- ▶ Uistite sa, že dvere sa nedotýkajú susedného nábytku alebo stien.
- ▶ Potvrdenie uhla otvárania dverí: krátko sa dotknite displeja tak, ako je na obrázku.
- ▶ Uloženie uhla otvárania dverí: potvrdte hlásenie na displeji podľa obrázka.



UPOZORNENIE

Nebezpečenstvo poranenia v dôsledku automatického otvárania a zatvárania dverí!

- ▶ Udržujte oblasť otvárania dverí voľnú.
- ▶ Nesiahajte rukou do závesu.
- ▶ Neblokujte dvere.

POZOR

Pošodenie zásuviek a teleskopických koľajničiek automatickým zatvorením dverí!

- ▶ Pred zatvorením dverí: úplne zasuňte zásuvky.
- ▶ Pred zatvorením dverí a odobratím zásuvky: úplne zasuňte teleskopické koľajničky.



Fig. 30

Na nastavenie uhla otvárania dverí musí zariadenie vykonať referenčnú jazdu dverí.

- ▶ Spustenie referenčnej jazdy: krátko sa dotknite displeja tak, ako je na obrázku.
- ▷ Spustí sa referenčná jazda.
- ▷ Symbol AutoDoor bliká.
- ▷ Ak je referenčná jazda úspešná: displej na 2 sekundy zmdrie.
- ▷ Zaznie potvrdzovací signál.
- ▷ Potvrdte hlásenie na displeji podľa obrázka.
- ▷ Displej zmdrie.
- ▷ Zaznie potvrdzovací signál.
- ▷ Uhol otvárania dverí je nakonfigurovaný.



Používanie AutoDoor so smartfónom

Chcete používať smartfón na otváranie a zatváranie.

- ▶ Aktivujte a nakonfigurujte AutoDoor. (pozri Prvá aktivácia a konfigurácia AutoDoor)
- ▶ Nainštalujte si do smartfónu aplikáciu SmartDevice.
- ▶ Nadviažte na zariadení spojenie cez WLAN. (pozri WLAN)
- ▶ Registrácia zariadenia v aplikácii SmartDevice: postupujte podľa pokynov v aplikácii SmartDevice.
- ▷ Dvere je možné okrem signálu klopania otvoriť aj smartfónom.



Používanie AutoDoor hlasovým povelen

Chcete používať hlasový povel na otváranie a zatváranie.

- ▶ Aktivujte a nakonfigurujte AutoDoor. (pozri Prvá aktivácia a konfigurácia AutoDoor)
- ▶ Nainštalujte si do smartfónu aplikáciu SmartDevice.
- ▶ Nadviažte na zariadení spojenie cez WLAN. (pozri WLAN)
- ▶ Registrácia zariadenia v aplikácii SmartDevice: postupujte podľa pokynov v aplikácii SmartDevice.
- ▶ Nainštalujte jazykového asistenta.

- ▷ Dvere je možné okrem signálu klopania otvoriť aj hlasovým asistentom.



Bližšie informácie a tutoriály nájdete na stránke:

home.liebherr.com/faq-autodoor



SuperFrost

Pomocou tejto funkcie prepnete na najvyšší mraziaci výkon. Takto dosiahnete nižšie teploty mrazenia.

Použitie:

- Zamrazenie viac 2 kg čerstvých potravín denne.
- Rýchle premrazenie čerstvých potravín až do vnútra.
- Zvýšenie rezerv chladu v uskladnených mrazených výrobkoch pred rozmrazením zariadenia.

Aktivácia/deaktivácia funkcie

Pri malom zmrazovanom množstve:

- ▶ Aktivujte 6 hodín pred použitím.
- Pri maximálnom zmrazovanom množstve:
- ▶ Aktivujte 24 hodín pred použitím.
- ▶ Aktivácia/deaktivácia .

-alebo-

- ▶ Aktivácia/deaktivácia pomocou aplikácie SmartDevice.

Funkcia sa automaticky deaktivuje. Následne beží zariadenie ďalej v normálnej prevádzke. Teplota sa nastaví na nastavenú hodnotu.



Spustenie cyklu rozmrazovania

Táto funkcia spustí cyklus automatického rozmrazovania manuálne, ak sa cyklus rozmrazovania nespustí automaticky v prípade chyby.

Spustenie cyklu rozmrazovania

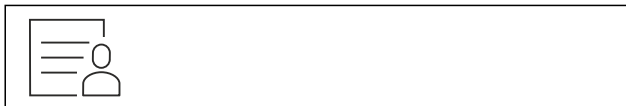


Fig. 31

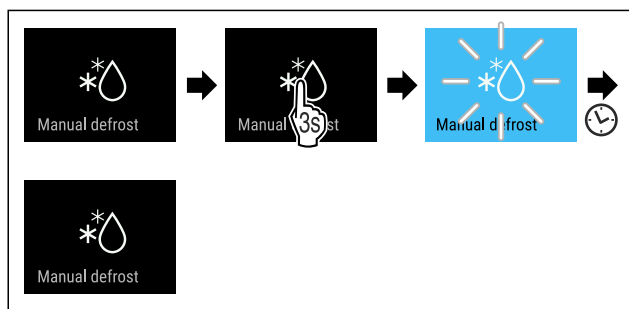


Fig. 32

- ▶ Vykonajte pracovné kroky podľa obrázka.
- ▷ Cyklus rozmrazovania je spustený: symbol bliká, kým sa cyklus rozmrazovania automaticky neukončí.
- ▷ Ak sa cyklus rozmrazovania ukončí: zariadenie pracuje ďalej v normálnej prevádzke.

Prerušenie cyklu rozmrazovania

Cyklus rozmrazovania sa automaticky ukončí. Cyklus rozmrazovania však môžete kedykoľvek počas procesu rozmrazovania zrušiť:



Fig. 33

- ▶ Vykonajte pracovné kroky podľa obrázka.
- ▷ Cyklus rozmrazovania je prerušený.
- ▷ Zariadenie pracuje ďalej v normálnej prevádzke.



PartyMode

Pomocou tejto funkcie aktivujete alebo deaktivujete PartyMode. PartyMode aktivuje rôzne funkcie, ktoré sú potrebné pre funkciu Party.

PartyMode aktivuje nasledujúce funkcie:

- SuperFrost (pozri SuperFrost)
- IceMaker s MaxIce (pozri IceMaker / MaxIce)

Všetky uvedené funkcie môžete nastaviť individuálne a flexibilne. Ak deaktivujete režim PartyMode, všetky zmeny budú zahodené.

Keď je funkcia aktívna, zariadenie pracuje na vyšší výkon. Pracovné zvuky zariadenia preto môžu byť dočasne hlasnejšie a zvýši sa spotreba energie.

Aktivácia PartyMode

Zabezpečte, aby boli splnené nasledovné predpoklady:

- IceMaker je uvedený do prevádzky. (pozri 4.2 Uvedenie IceMaker do prevádzky)



Fig. 34



Fig. 35

- ▶ Vykonajte pracovné kroky podľa obrázka.
- ▷ PartyMode a príslušné funkcie sú aktivované.
- ▷ Indikátor teploty bude modrý.
- ▷ Aktuálna teplota bliká, kým sa nedosiahne cieľová teplota.

Deaktivácia PartyMode

PartyMode sa automaticky deaktivuje po 24 hodinách. PartyMode však môžete kedykoľvek deaktivovať aj ručne:



Fig. 36



Fig. 37

- ▶ Vykonajte pracovné kroky podľa obrázka.
- ▷ PartyMode je deaktivovaný.
- ▷ Zariadenie chladí najskôr na nastavenú teplotu: Aktuálna teplota bliká, kým sa nedosiahne cieľová teplota.

SabbathMode

Pomocou tejto funkcie aktivujete alebo deaktivujete SabbathMode. Keď aktivujete túto funkciu, vypnú sa niektoré elektronické funkcie. Vaše zariadenie tým splní náboženské požiadavky na židovské sviatky, ako napr. sabat, a zodpovedá certifikácii STAR-K pre kóšer potraviny.

Stav zariadenia pri aktívnej funkcii SabbathMode
Indikátor stavu trvalo zobrazuje SabbathMode.
Všetky funkcie na displeji okrem funkcie Deaktivácia SabbathMode sú zamknuté.
Aktívne funkcie zostanú aktívne.
Displej zostane jasný, aj keď zatvoríte dvere.
Vnútorne osvetlenie je deaktivované.
Pripomienky sa nevykonajú. Nastavený časový interval sa pozastaví.
Pripomienky a výstrahy sa nezobrazia.
Nevydá sa žiadny alarm dverí.
Nevydá sa žiadny alarm teploty.
IceMaker je mimo prevádzky.
Cyklus rozmrazovania pracuje iba v zadaný čas bez zohľadnenia používania zariadenia.
Po výpadku prúdu sa zariadenie vráti späť do SabbathMode.

Stav zariadenia

Poznámka

Toto zariadenie má certifikáciu inštitútu „Institute for Science and Halacha“. (www.machonhalacha.co.il)

Zoznam zariadení s certifikátom STAR-K nájdete na adrese www.star-k.org/appliances.

Aktivácia SabbathMode



VÝSTRAHA

Nebezpečenstvo otravy pokazenými potravinami!
Ak ste aktivovali režim SabbathMode a dôjde k výpadku prúdu, na indikátore stavu sa neobjaví hlásenie o výpadku prúdu. Po obnovení dodávky prúdu pracuje zariadenie ďalej v režime SabbathMode. V dôsledku výpadku prúdu sa môžu potraviny pokaziť a ich konzumácia môže mať za následok otravu.

Po výpadku prúdu:

- ▶ Nekonzumujte potraviny, ktoré boli zamrznuté a rozmrazené.



Fig. 38



Fig. 39

- ▶ Vykonajte pracovné kroky podľa obrázka.
- ▷ SabbathMode je aktivovaný.
- ▷ Indikátor stavu trvalo zobrazuje SabbathMode.

Deaktivácia SabbathMode

SabbathMode sa automaticky deaktivuje po 80 hodinách. SabbathMode však môžete kedykoľvek deaktivovať aj ručne:



Fig. 40

- ▶ Vykonajte pracovné kroky podľa obrázka.
- ▷ SabbathMode je deaktivovaný.



EnergySaver

Pomocou tejto funkcie aktivujete alebo deaktivujete energeticky úsporný režim. Ak aktivujete energeticky úsporný režim, spotreba energie sa zníži a teplota v zariadení sa zvýši. Potraviny zostanú čerstvé, ale trvanlivosť sa skrátí.

Teplotná zóna	Odporúčané nastavenie (pozri Teplota)	Teplota pri aktívnom zariadení EnergySaver
-18 °C	-18 °C	-16 °C

Teploty

Aktivácia EnergySaver

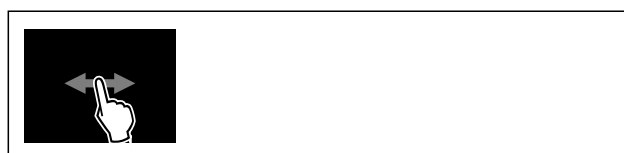


Fig. 41

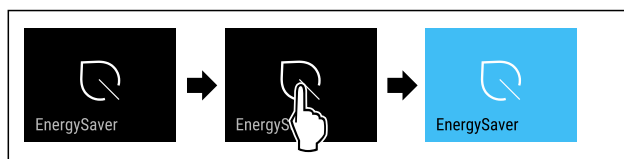


Fig. 42

- ▶ Vykonajte pracovné kroky podľa obrázka.
- ▷ Energeticky úsporný režim je aktivovaný.

Deaktivácia EnergySaver



Fig. 43

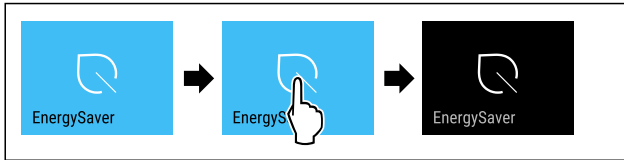


Fig. 44

- ▶ Vykonaňte pracovné kroky podľa obrázka.
- ▷ Energeticky úsporný režim je deaktivovaný.



IceMaker / MaxIce

S funkciou IceMaker aktivujete alebo deaktivujete výrobu kociek ľadu. S funkciou MaxIce zvýšite množstvo kociek ľadu v IceMaker.

Ďalšie informácie o množstvách kociek ľadu:	(pozri 10.1 Technické údaje)
Ďalšie informácie o prívode vody IceMaker:	(pozri Prívod vody IceMaker)
Ďalšie informácie o čistení vedení IceMaker:	(pozri TubeClean)

Keď je funkcia aktívna, zariadenie pracuje na vyšší výkon. Pracovné zvuky zariadenia preto môžu byť dočasne hlasnejšie a zvýši sa spotreba energie.

Aktivácia funkcie IceMaker

Zabezpečte, aby boli splnené nasledovné predpoklady:

- Prívod vody na pevnej prípojke vody je vytvorený. Pozri návod na montáž.
- IceMaker je uvedený do prevádzky. (pozri 8.4 IceMaker)

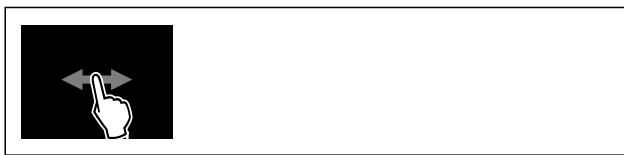


Fig. 45

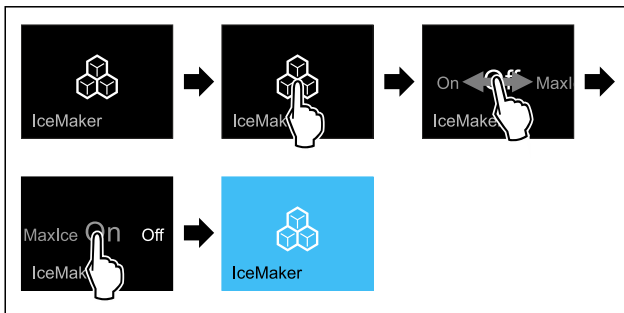


Fig. 46

- ▶ Vykonaňte pracovné kroky podľa obrázka.
- alebo-
- ▶ Aktivujte prostredníctvom aplikácie SmartDevice.
- ▷ IceMaker je aktivovaný. Môže trvať až 24 hodín, kým IceMaker vyrobí prvé kocky ľadu.

Aktivácia funkcie IceMaker s MaxIce

Ak ste funkciu IceMaker predtým ešte neaktivovali, zabezpečte, aby boli splnené nasledovné predpoklady:

- Prívod vody na pevnej prípojke vody je vytvorený. Pozri návod na montáž.
- IceMaker je uvedený do prevádzky. (pozri 8.4 IceMaker)



Fig. 47

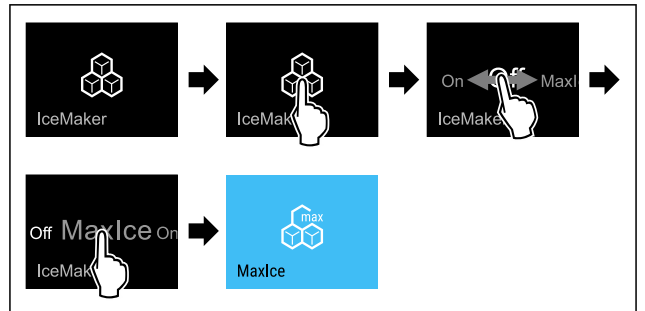


Fig. 48

- ▶ Vykonaňte pracovné kroky podľa obrázka.
- alebo-
- ▶ Aktivujte prostredníctvom aplikácie SmartDevice.
- ▷ IceMaker s MaxIce je aktivovaný.

Prepínanie medzi IceMaker a MaxIce

Ak ste aktivovali IceMaker a chcete prepnúť na MaxIce:



Fig. 49

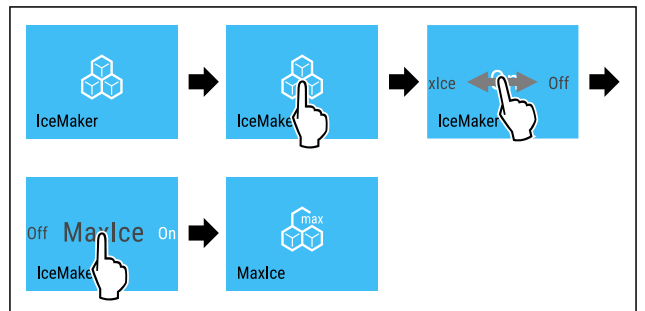


Fig. 50

- ▶ Vykonaňte pracovné kroky podľa obrázka.
- ▷ IceMaker s MaxIce je aktivovaný.

Ak ste aktivovali MaxIce a chcete prepnúť na IceMaker:



Fig. 51

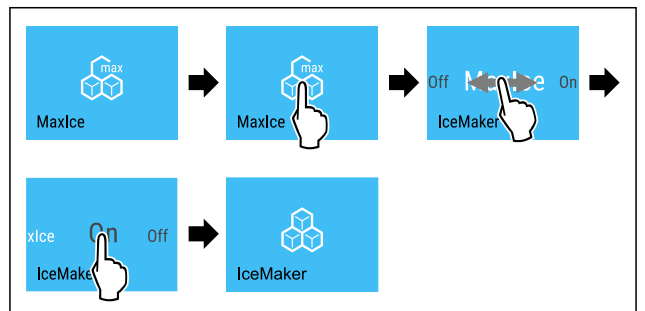


Fig. 52

- ▶ Vykonaťte pracovné kroky podľa obrázka.
- ▷ IceMaker je aktivovaný.
- ▷ MaxIce je deaktivovaný.

Deaktivácia IceMaker/MaxIce



Fig. 53

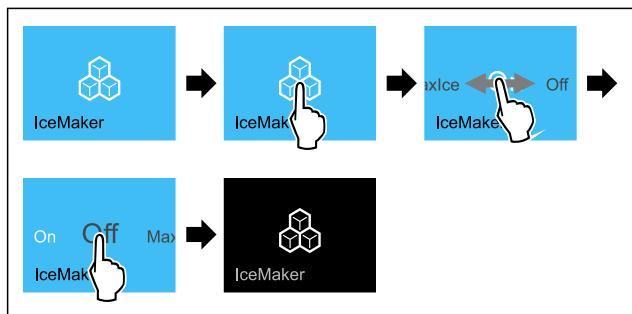


Fig. 54 Príklad zobrazenia s aktívnou funkciou IceMaker

- ▶ Vykonaťte pracovné kroky podľa obrázka.
- alebo-
- ▶ Deaktivujte prostredníctvom aplikácie SmartDevice.

- ▷ IceMaker a MaxIce sú deaktivované.
- ▷ Prebiehajúca výroba kociek ľadu sa ukončí.
- ▷ IceMaker sa automaticky vypne.

5

Prívod vody IceMaker

Pomocou tejto funkcie nastavíte prívod vody IceMaker. Prívod vody IceMaker reguluje množstvo prívodu vody. Môžete zmeniť prívod vody IceMaker, ak prívod vody nezodpovedá tlaku vody a veľkosti vydávaných kociek ľadu.

Prívod vody IceMaker je pri dodaní nastavený na hodnotu 5. Môžete voliť hodnotu z 1 (najnižšie množstvo prívodu) po 8 (najväčšie množstvo prívodu).

Nastavenie prívodu vody IceMaker

Zabezpečte, aby boli splnené nasledovné predpoklady:

- IceMaker je uvedený do prevádzky. (pozri 4.2 Uvedenie IceMaker do prevádzky)
- IceMaker je aktivovaný. (pozri IceMaker / MaxIce)

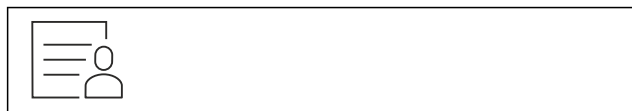


Fig. 55

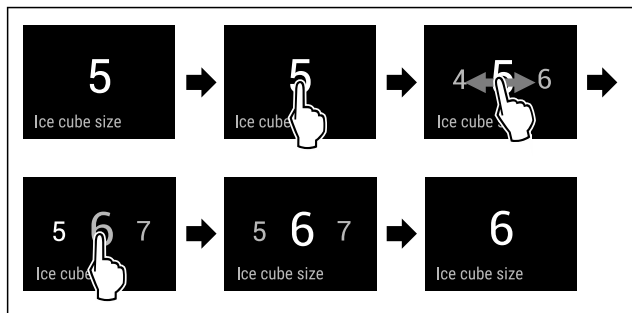


Fig. 56 Príkladné zobrazenie: Zmena z hodnoty 5 na hodnotu 6.

- ▶ Vykonaťte pracovné kroky podľa obrázka.

- ▷ Prívod vody IceMaker je nastavený.



TubeClean

Pomocou tejto funkcie aktivujete alebo deaktivujete TubeClean. Ak aktivujete režim TubeClean, vedenia IceMaker sa vyčistia.

Aktivácia TubeClean

Zabezpečte, aby boli splnené nasledovné predpoklady:

- Čistenie IceMaker je pripravené. (pozri 9.3.4 Čistenie IceMaker)
- Prázdna nádoba s objemom 1,5 l a maximálnou výškou 10 cm je pripravená.
- ▶ Umiestnite nádobu do zásuvky pod IceMaker.



Fig. 57

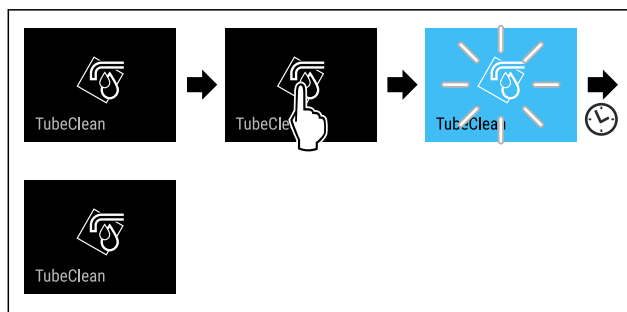


Fig. 58

- ▶ Vykonaťte pracovné kroky podľa obrázka.
- ▷ TubeClean je aktivovaný.
- ▷ Proces čistenia je spustený: symbol bliká, kým sa proces čistenia po 60 minútach automaticky neukončí.
- ▷ Ak je proces čistenia ukončený: zariadenie pracuje ďalej v normálnej prevádzke.

Deaktivácia TubeClean

TubeClean sa ukončí automaticky po 60 minútach. Funkciu TubeClean však môžete kedykoľvek počas procesu čistenia deaktivovať:

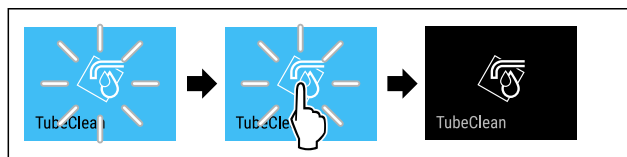


Fig. 59

- ▶ Vykonaťte pracovné kroky podľa obrázka.
- ▷ TubeClean je deaktivovaný: proces čistenia je prerušený.
- ▷ Zariadenie pracuje ďalej v normálnej prevádzke.



Jas displeja

Pomocou tejto funkcie plynule nastavíte jas displeja.

Môžete nastaviť nasledujúce stupne jasů:

- 40 %
- 60 %
- 80 %
- 100 % (prednastavenie)

Nastavenie jasu displeja



Fig. 60

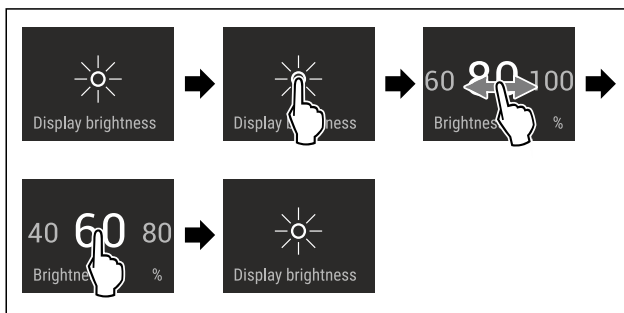


Fig. 61 Príkladné zobrazenie: Zmena z 80 % na 60 %.

- ▶ Vykonať pracovné kroky podľa obrázka.
- ▷ Jas displeja je nastavený.



Alarm dverí

Pomocou tejto funkcie aktivujete alebo deaktivujete alarm dverí. Alarm dverí zaznie, keď sú dvere príliš dlho otvorené. Alarm dverí je pri dodaní aktivovaný. Môžete nastaviť, ako dlho smú byť dvere otvorené, kým zaznie alarm dverí.

Môžete nastaviť nasledujúce hodnoty:

- 1 minúta
- 2 minúty
- 3 minúty
- Vyp

Nastavenie alarmu dverí



Fig. 62

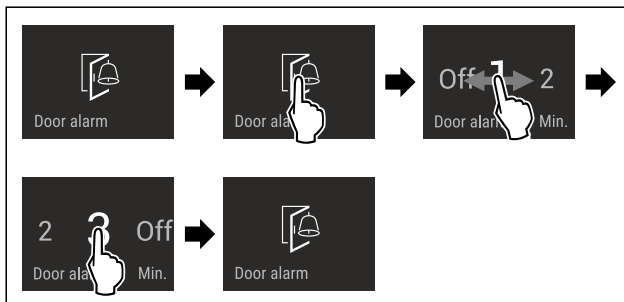


Fig. 63 Príkladné zobrazenie: Zmena alarmu dverí z 1 minúty na 3 minúty.

- ▶ Vykonať pracovné kroky podľa obrázka.
- ▷ Alarm dverí je nastavený.

Deaktivácia alarmu dverí



Fig. 65

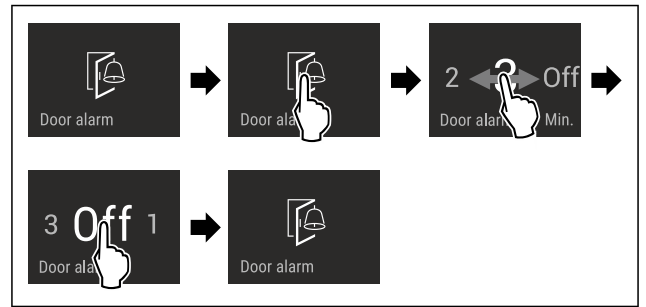


Fig. 66

- ▶ Vykonať pracovné kroky podľa obrázka.
- ▷ Alarm dverí je deaktivovaný.



Tón AutoDoor

Pomocou tejto funkcie aktivujete alebo deaktivujete tón AutoDoor. Tón AutoDoor je pri dodaní aktivovaný.

Aktivácia tónu AutoDoor

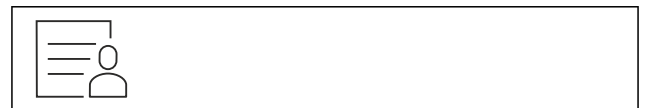


Fig. 67

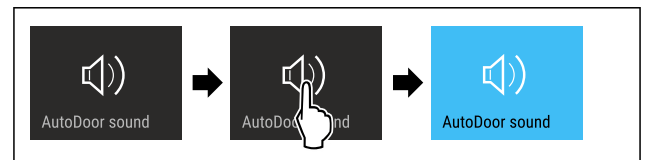


Fig. 68

- ▶ Vykonať pracovné kroky podľa obrázka.
- ▷ Tón AutoDoor je aktivovaný.

Deaktivácia tónu AutoDoor



Fig. 69

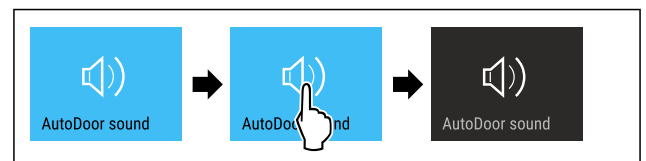


Fig. 70

- ▶ Vykonať pracovné kroky podľa obrázka.
- ▷ Tón AutoDoor je deaktivovaný.



Zámok vstupu

Pomocou tejto funkcie aktivujete alebo deaktivujete zámok vstupu. Zámok vstupu zabraňuje tomu, aby zariadenie omylom ovládalo napr. dieťa.

Použitie:

- Vyvarujte sa zmene funkcií.
- Vyvarujte sa neúmyselnému vypnutiu zariadenia.
- Vyvarujte sa neúmyselnému nastaveniu teploty.

Aktivácia zámku vstupu

Ak aktivujete zámok vstupu, môžete sa naďalej navigovať v menu, ale nemôžete vybrať ani meniť iné funkcie.

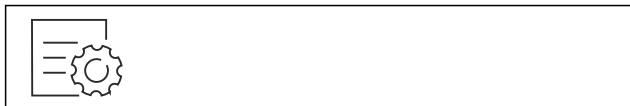


Fig. 71

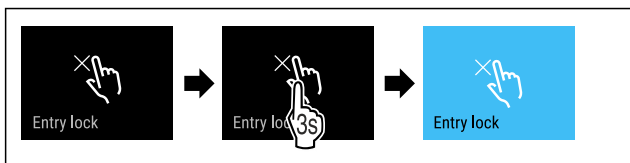


Fig. 72

- ▶ Vykonať pracovné kroky podľa obrázka.
- ▷ Zámok vstupu je aktivovaný.

Deaktivácia zámku vstupu



Fig. 73

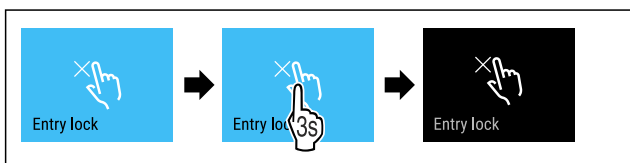


Fig. 74

- ▶ Vykonať pracovné kroky podľa obrázka.
- ▷ Zámok vstupu je deaktivovaný.

Jazyk

Pomocou tejto funkcie nastavíte jazyk zobrazenia.

Môžete nastaviť nasledujúce jazyky:

- Nemčina
- Angličtina
- Francúzština
- Španielčina
- Taliančina
- Holandčina
- Čeština
- Poľština
- Portugalčina
- Ruština
- Čínština

Nastavenie jazyka



Fig. 75

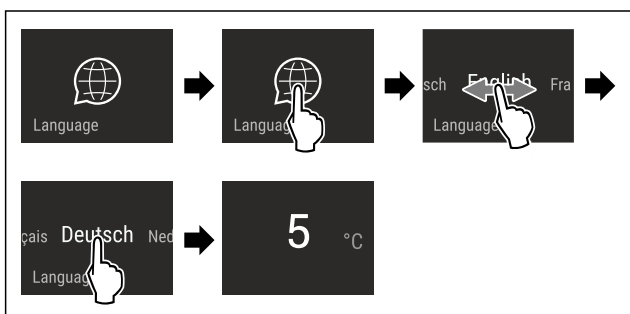


Fig. 76 Príkladné zobrazenie v závislosti od jazyka a teploty

- ▶ Vykonať pracovné kroky podľa obrázka.
- ▷ Jazyk je nastavený.
- ▷ Zobrazenie preskočí späť na indikátor stavu.



Informácie o zariadení

S touto funkciou zobrazíte názov modelu, index, sériové číslo a servisné číslo vášho zariadenia. Informácie o zariadení potrebujete vtedy, keď kontaktujete zákaznícky servis. (pozri 10.4 Zákaznícky servis)

Pomocou tejto funkcie otvoríte okrem iného aj rozšírené menu. (pozri 3 Spôsob funkcie Touch & Swipe displeja)

Zobrazenie informácií o zariadení

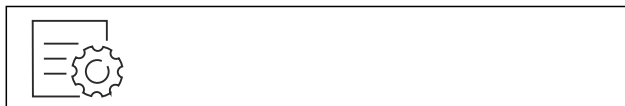


Fig. 77



Fig. 78

- ▶ Vykonať pracovné kroky podľa obrázka.
- ▷ Na displeji sa zobrazia informácie o zariadení.



Softvér

S touto funkciou zobrazíte verziu softvéru vášho zariadenia.

Zobrazenie verzie softvéru

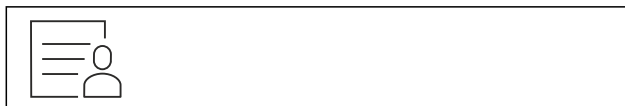


Fig. 79

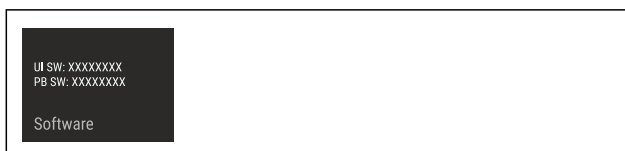


Fig. 80

- ▶ Vykonať pracovné kroky podľa obrázka.
- ▷ Na displeji sa zobrazí verzia softvéru.



Pripomienka

Pripomienky sa signalizujú akusticky signálnym tónom a indikujú opticky symbolom na displeji. Signálny tón sa zosilňuje a je čoraz hlasnejší, kým sa hlásenie neukončí.

Aktivácia nastavenia

- ▶ Aktivácia/deaktivácia .



Demo režim

Demo režim je špeciálna funkcia pre obchodníkov, ktorí chcú predviesť funkcie zariadenia. Keď aktivujete demo režim, všetky funkcie chladiacej techniky sú deaktivované.

Keď svoje zariadenie zapnete a na indikátore stavu sa zobrazí „Demo“, tak už je demo režim aktivovaný.

Keď demo režim aktivujete a následne opäť deaktivujete, tak sa obnovia výrobné nastavenia zariadenia. (pozri Obnovenie na výrobné nastavenia)

Aktivácia demo režimu



Fig. 81

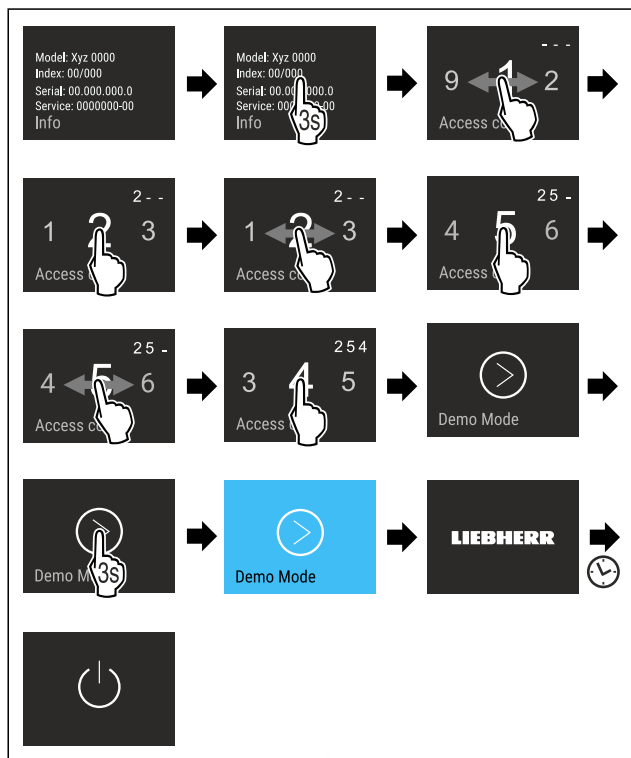


Fig. 82

- ▶ Vykonajte pracovné kroky podľa obrázka.
- ▷ Demo režim je aktivovaný.
- ▷ Zariadenie je vypnuté.
- ▶ Zapnite zariadenie. (pozri 4.1 Zapnutie zariadenia (prvé uvedenie do prevádzky))
- ▷ Na indikátore stavu sa zobrazí „DEMO“.

Deaktivácia demo režimu



Fig. 83

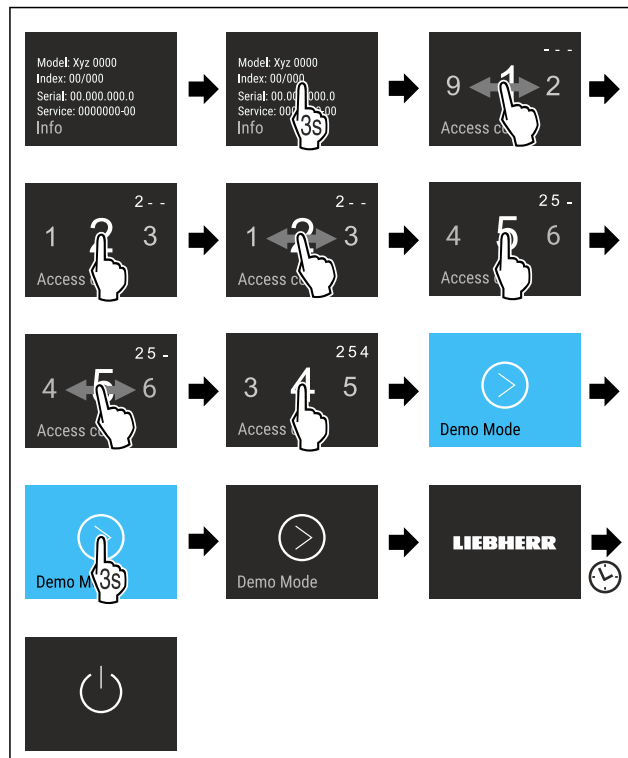


Fig. 84

- ▶ Vykonajte pracovné kroky podľa obrázka.
- ▷ Demo režim je deaktivovaný.
- ▷ Zariadenie je vypnuté.
- ▶ Zapnite zariadenie. (pozri 4.1 Zapnutie zariadenia (prvé uvedenie do prevádzky))
- ▷ Výrobné nastavenia zariadenia sú obnovené.



Obnovenie na výrobné nastavenia

Pomocou tejto funkcie obnovíte všetky nastavenia na výrobné nastavenia. Všetky nastavenia, ktoré sa doposiaľ vykonali, sa vynulujú späť na pôvodné nastavenie.

Vynulovanie

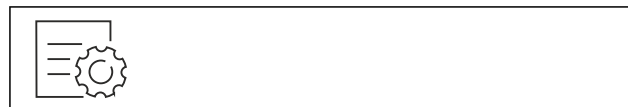


Fig. 85

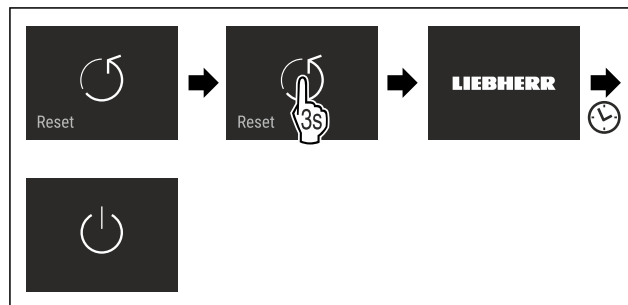


Fig. 86

- ▶ Vykonajte pracovné kroky podľa obrázka.
- ▷ Zariadenie je vynulované.
- ▷ Zariadenie je vypnuté.
- ▶ Spustíte zariadenie nanovo. (pozri 4.1 Zapnutie zariadenia (prvé uvedenie do prevádzky))

7.3 Chybové hlásenia

Chybové hlásenia sa zobrazujú na displeji. Existujú dve kategórie chybových hlásení:

Kategória	Význam
Hlásenie	Pripomína všeobecné operácie. Tieto operácie môžete vykonať a hlásenie tým odstrániť.
Výstraha	Objaví sa pri funkčných poruchách. Okrem indikácie na displeji zaznie aj signál. Signálny tón sa bude zosilňovať, kým indikáciu nepotvrdíte ťuknutím. Jednoduchšie funkčné poruchy môžete odstrániť sami. Ohľadne závažnejších funkčných porúch musíte kontaktovať zákaznícky servis.

7.3.1 Výstrahy



Zatvorte dvere

Hlásenie sa objaví, keď sú dvere príliš dlho otvorené.

Čas, kým sa hlásenie objaví, je možné nastaviť.

► Ukončenie alarmu: potvrdte hlásenie.

-alebo-

► Zatvorte dvere.



Výpadok elektrického prúdu

Hlásenie sa objaví, keď teplota mrazenia stúpne v dôsledku prerušenia elektrického prúdu. Po ukončení prerušenia dodávky prúdu zariadenie ďalej pracuje s nastavenou teplotou.

► Ukončenie alarmu: potvrdte hlásenie.

▷ Objaví sa alarm teploty (pozri Alarm teploty).



Alarm teploty

Hlásenie sa objaví, keď teplota nezodpovedá nastavenej teplote.

Príčinou pre teplotné rozdiely môže byť:

- Boli vložené teplé, čerstvé potraviny.
- Pri pretriedovaní alebo odoberaní potravín vniklo dovnútra príliš veľa teplého vzduchu z miestnosti.
- Dlhší čas je vypadnutý elektrický prúd.
- Zariadenie je chybné.

Po odstránení príčiny zariadenie ďalej pracuje s nastavenou teplotou.

- Potvrdte zobrazenie.
- ▷ Zobrazí sa najvyššia teplota.
- Znova potvrdte zobrazenie.
- ▷ Zobrazí sa zobrazenie stavu.
- ▷ Zobrazí sa aktuálna teplota.



Chyba

Toto hlásenie sa objaví, keď pretrváva chyba zariadenia. Niektorá súčiastka zariadenia vykazuje chybu.

- Otvorte dvere.
- Kód chyby si poznačte.
- potvrdte hlásenie.
- ▷ Signálny tón sa stíši.
- ▷ Objaví sa indikácia stavu.
- Zatvorte dvere.
- Obráťte sa na zákaznícky servis. (pozri 10.4 Zákaznícky servis)



AutoDoor

Na displeji sa objaví výstraha AutoDoor:

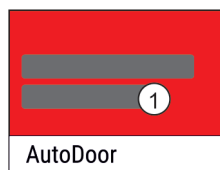


Fig. 87

(1) Výstraha na displeji

Výstraha na displeji	Náprava
AutoDoor bol zastavený.	Odstráňte prekážku.
Polohu sa nepodarilo uložiť.	Uhol otvárania dverí musí byť väčší ako 70°. (pozri Zmena uhla otvárania dverí)
Referenčná jazda nebola úspešná.	Referenčná jazda sa musí znova vykonať.
Motor vychladne. Zakrátko bude opäť aktívny.	Zatvorte dvere manuálne.

7.3.2 Hlásenia



AutoDoor sa čoskoro zatvorí

Toto hlásenie sa objaví, keď sú dvere príliš dlho otvorené. Dvere sa automaticky zatvoria po 10 sekundách. Zároveň pulzuje indikácia a zaznie signál.

- Ak je pred zatvorením nutný dlhší čas:
 - Ťuknite na indikáciu.
 - ▷ Automatické zatváranie dverí sa preruší.
 - ▷ Objaví sa indikácia stavu.
 - ▷ Svetlo prestane pulzovať.
 - ▷ Alarm dverí je aktívny.
 - ▷ Ak počítadlo odpočítalo: indikácia znova pulzuje.
 - ▷ Zaznie signál.
 - ▷ Dvere sa automaticky zatvoria.



Vloženie zásuvky IceMaker

Toto hlásenie sa objaví, keď je otvorená zásuvka IceMaker.

- Zasuňte zásuvku IceMaker.
- ▷ Hlásenie zmizne.
- ▷ IceMaker vyrába kocky ľadu.

8 Vybavenie

8.1 Zásuvky

Zásuvky môžete odobrať za účelom ich vyčistenia.

Zásuvky môžete odobrať, aby ste použili VarioSpace.

Odobratie a vloženie zásuviek sa odlišuje podľa vyťahovacieho systému. Vaše zariadenie môže obsahovať rôzne vyťahovacie systémy.

Poznámka

Pokiaľ nie je vetranie postačujúce, stúpa spotreba energie a znižuje sa chladiaci výkon.

- Spodnú zásuvku ponechajte v zariadení!
- Vzduchové štrbiny ventilátora vnútri na zadnej stene udržiavajte vždy voľné!

Vybavenie

8.1.1 Zásuvka na dne zariadenia alebo sklenenej doske

Zásuvka sa pohybuje priamo na dne zariadenia alebo na sklenenej doske. Nemá žiadne koľajničky.

Keď zásuvky odobierate, môžete sklenené dosky pod nimi použiť ako odkladacie plochy.

Odobratie zásuvky

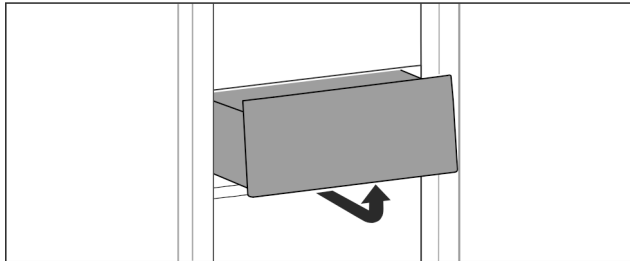


Fig. 88

- ▶ Odoberte zásuvku podľa obrázka.

Vloženie zásuvky

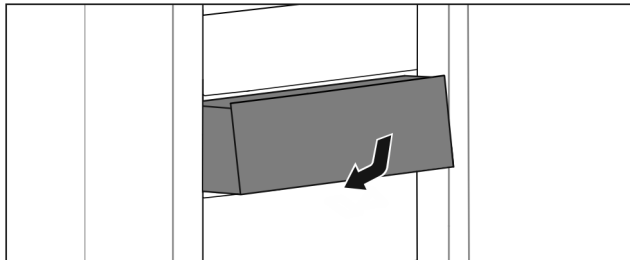


Fig. 89

- ▶ Vložte zásuvku podľa obrázka.

8.1.2 Zásuvka na teleskopických koľajničkách

Zásuvka sa pohybuje s vyťahovacími koľajničkami (teleskopickými koľajničkami). Existujú teleskopické koľajničky s úplným vytiahnutím a teleskopické koľajničky s čiastočným vytiahnutím. Teleskopické koľajničky s úplným vytiahnutím sa dajú zo zariadenia úplne vytiahnuť. Teleskopické koľajničky s čiastočným vytiahnutím sa zo zariadenia nedajú úplne vytiahnuť. To, ktorý systém je vo vašom zariadení, závisí od typu zariadenia.

Zásuvka vedená na sklenenú dosku

Zásuvka vedená na sklenú dosku sa vyťahuje čiastočne.

Odobratie zásuvky

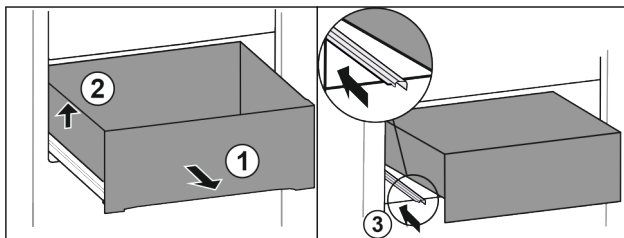


Fig. 90

- ▶ Vytiahnite zásuvku až na doraz. Fig. 90 (1)
- ▶ Nadvihnite zásuvku doľava. Fig. 90 (2)
- ▶ Zasuňte ľavú koľajničku. Fig. 90 (3)

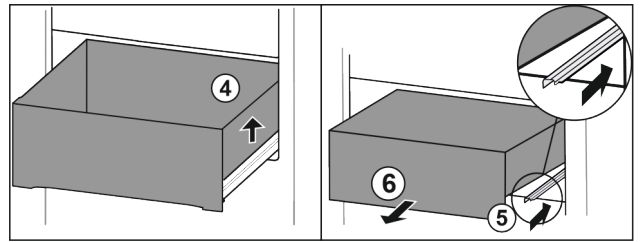


Fig. 91

- ▶ Nadvihnite zásuvku doprava. Fig. 91 (4)
- ▶ Zasuňte pravú koľajničku. Fig. 91 (5)
- ▶ Odoberte zásuvku dopredu. Fig. 91 (6)

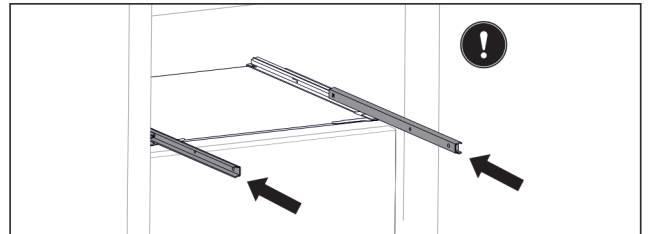


Fig. 92

- ▶ Ak koľajničky po odobratí zásuvky ešte nie sú úplne zasunuté:
- ▶ Koľajničky úplne zasuňte.

Vloženie zásuvky

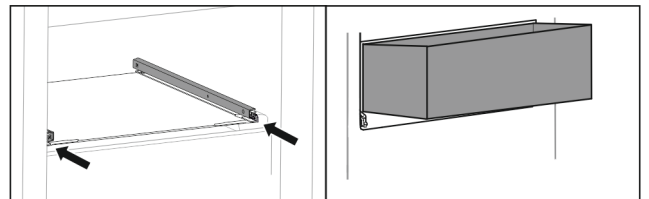


Fig. 93

- ▶ Zasuňte koľajničky.
- ▶ Nasadte zásuvku šikmo na koľajničky.

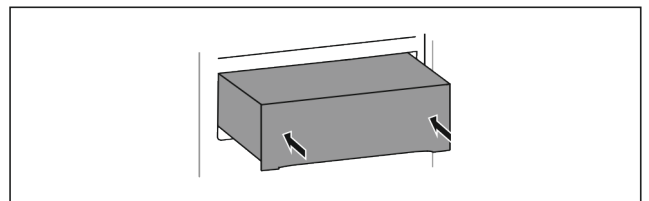


Fig. 94

- ▶ Spustite zásuvku dolu.
- ▶ Zasuňte zásuvku dozadu.

8.1.3 Horná sklopná zásuvka

Keď hornú zásuvku vytiahnete, preklopí sa dopredu. Zachovajte si tak lepší pohľad do zásuvky. Funkcia závisí od výšky zariadenia.

Ak odobriete hornú vyklápaciu zásuvku, môžete použiť sklenenú dosku ako odkladaciu plochu.

Odobratie zásuvky

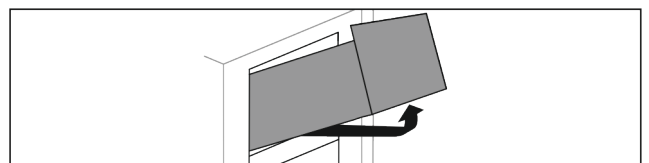


Fig. 95

- ▶ Vytiahnite zásuvku až na doraz.
- ▶ Nadvihnite zásuvku vpredu a súčasne ju tlačte zospodu nahor.
- ▶ Odoberte zásuvku dopredu.

Vloženie zásuvky

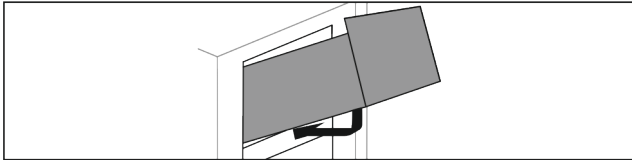


Fig. 96

- ▶ Nasad'te zásuvku podľa obrázka.
- ▷ Zásuvka prilieha k sklenej doske.
- ▶ Vzadu zľahka nadvihnite zásuvku zospodu a posuňte ju cez zvýšenie.
- ▶ Zasuňte zásuvku dozadu.

8.1.4 Zásuvka vedená na rebro nádoby

Zásuvka sa pohybuje priamo na rebro nádoby. Nemá žiadne koľajničky.

Odobratie zásuvky

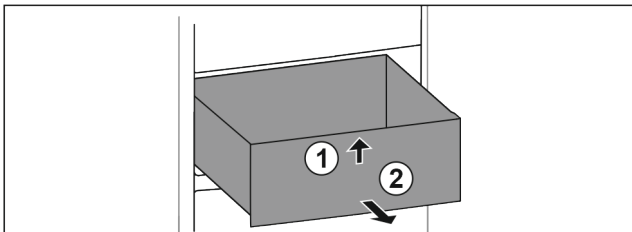


Fig. 97

- ▶ Vytiahnite zásuvku až na doraz.
- ▶ Nadvihnite zásuvku vpredu. Fig. 97 (1)
- ▶ Odoberte zásuvku dopredu. Fig. 97 (2)

Vloženie zásuvky

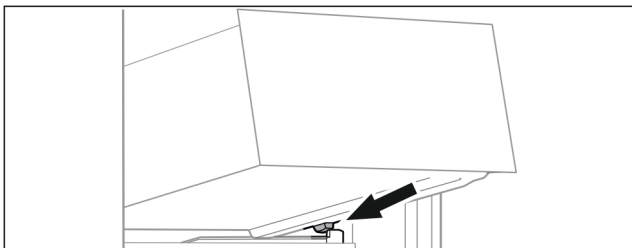


Fig. 98

- ▶ Nasad'te zásuvku šikmo za zarážkami na rebro nádoby. (pozri Fig. 98)
- ▶ Spustíte zásuvku dolu.
- ▶ Zasuňte zásuvku dozadu.

8.2 Vyťahovacia polička s IceTower

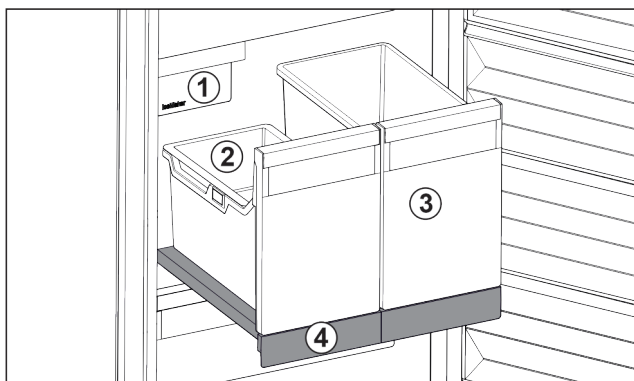


Fig. 99 Vyťahovacia polička s IceTower

- | | |
|---------------------------------|---|
| (1) IceMaker | (3) Nádoba napríklad na pizzu, alkoholické nápoje |
| (2) Závesná miska na kocky ľadu | (4) Vyťahovacia polička |

Na vyťahovacej poličke sú dve vysoké nádoby (IceTower). V nádobe Fig. 99 (2) sa hromadia a skladujú kocky ľadu z IceMaker. Nádoba Fig. 99 (3) sa hodí na skladovanie vysokých potravín, ako sú pizze alebo alkoholické nápoje.

Vyťahovacia polička s IceTower je namontovaná na sklennnej doske s vyťahovacími koľajničkami. Vyťahovaciu poličku môžete rozložiť za účelom jej vyčistenia.

8.2.1 Rozobratie vyťahovacej poličky s IceTower

Odobratie nádoby

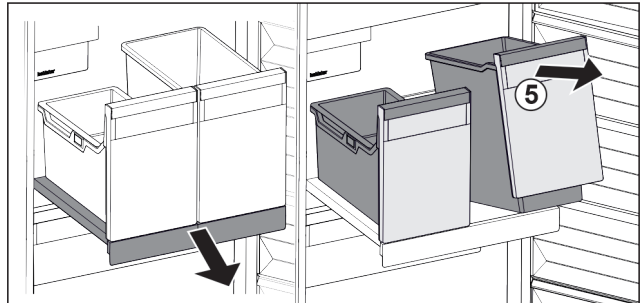


Fig. 100

- ▶ Vytiahnite vyťahovaciu poličku.
- ▶ Nadvihnite nádobu Fig. 100 (5) vpredu.
- ▶ Odoberte nádobu.

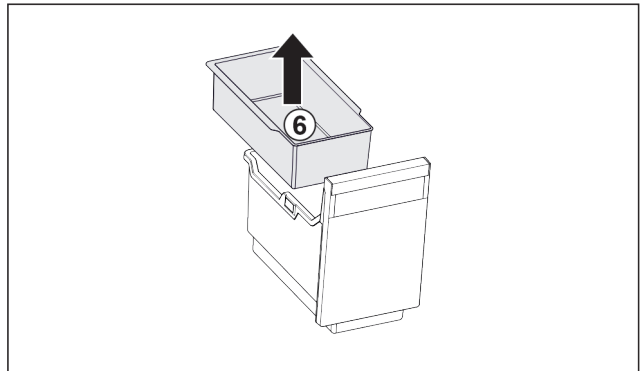


Fig. 101

- ▶ Odoberte závesnú misku Fig. 101 (6).
- ▶ Ak sú kocky ľadu v závesnej miske: vyprázdnite závesnú misku.
- ▷ Nádoba a závesná miska sú odoberaté a môžete ich vyčistiť. (pozri 9.3.3 Čistenie vybavenia)

Odobratie vyťahovacej poličky

Zabezpečte, aby boli splnené nasledovné predpoklady:

- Nádoby sú odoberaté. (pozri Odoberanie nádoby)

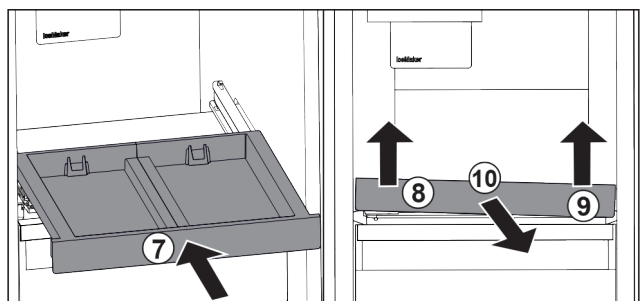


Fig. 102

- ▶ Zasuňte vyťahovaciu poličku. Fig. 102 (7)
- ▶ Nadvihnite vyťahovaciu poličku vpredu vľavo. Fig. 102 (8)
- ▶ Nadvihnite vyťahovaciu poličku vpredu vpravo. Fig. 102 (9)
- ▷ Vyťahovacia polička je vpredu uvoľnená z upevnenia.
- ▶ Odoberte vyťahovaciu poličku dopredu. Fig. 102 (10)
- ▶ Vyťahovacia polička je odoberaté a môžete ju vyčistiť. (pozri 9.3.3 Čistenie vybavenia)

Vybavenie

Odobratie sklenenej dosky pod vyťahovacou poličkou

(pozri 8.3 Sklenené dosky)

8.2.2 Vloženie vyťahovacej poličky s IceTower

Vloženie sklenenej dosky pod vyťahovacou poličkou

(pozri 8.3 Sklenené dosky)

Vloženie vyťahovacej poličky

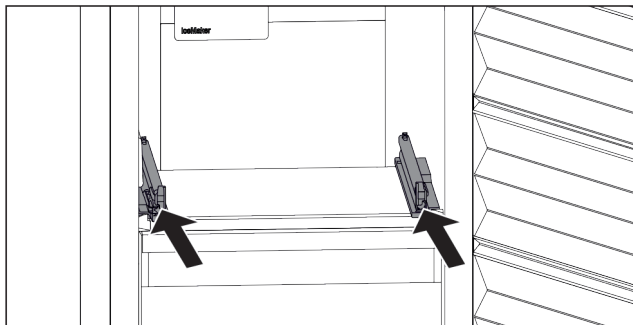


Fig. 103

- ▶ Zasuňte koľajničky.

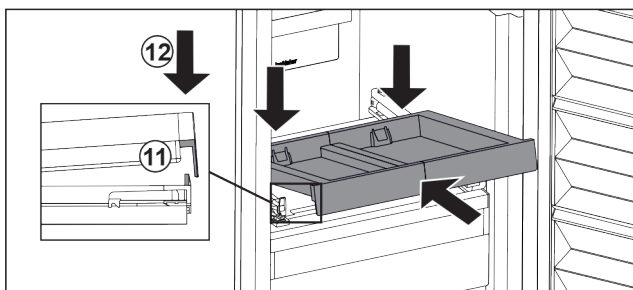


Fig. 104

- ▶ Nasadíte vyťahovaciu poličku šikmo za prednú sponu.
- ▶ Zasuňte ju šikmo. Dbajte na to, aby sa na oboch stranách doraz nachádzal za sponou. Fig. 104 (11)
- ▶ Zložte vyťahovaciu poličku vpred. Fig. 104 (12)

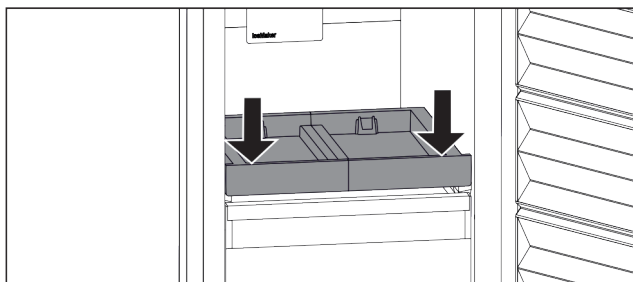


Fig. 105

- ▶ Potlačte vyťahovaciu poličku vpred nadol.
- ▷ Vyťahovacia polička počuteľne zapadne.

Vloženie nádoby

Zabezpečte, aby boli splnené nasledovné predpoklady:

- Vyťahovacia polička je vložená. (pozri Vloženie vyťahovacej poličky)

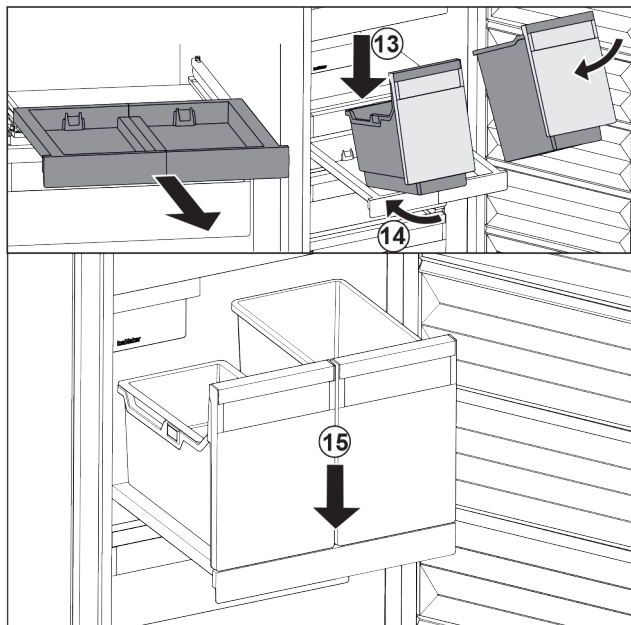


Fig. 106

- ▶ Vytiahnite vyťahovaciu poličku.
- ▶ Držte vyťahovaciu poličku jednou rukou.

Poznámka

Nádoby sú tvarované tak, aby sa nedali zameniť.

- ▶ Nasadíte nádobu šikmo na vyťahovaciu poličku. Fig. 106 (13)
- ▶ Zasuňte nádobu šikmo dozadu. Fig. 106 (14)
- ▶ Zložte nádobu vpred. Fig. 106 (15)

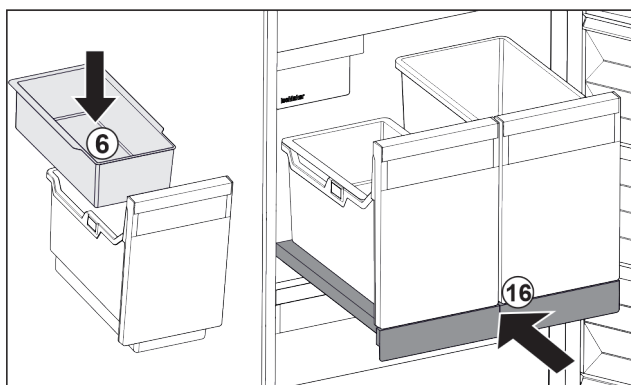


Fig. 107

- ▶ Vložte závesnú misku Fig. 107 (6) na kocky ľadu.
- ▶ Zasuňte vyťahovaciu poličku s nádobou (IceTower). Fig. 107 (16)
- ▷ Vyťahovacia polička s IceTower je úplne vložená.

8.3 Sklenené dosky

POZOR

Nepovolené odobratie sklenenej dosky nad IceTower! Poškodenia na IceMaker. Na sklenenej doske nad IceTower je upevnený IceMaker.

- ▶ Neodoberajte sklenenú dosku nad IceTower.

Sklenenú dosku pod zásuvkami môžete odobrať za účelom jej vyčistenia.

Sklenenú dosku pod zásuvkami môžete odobrať, aby ste použili VarioSpace.

8.3.1 Odobratie/vloženie sklenenej dosky pod vyťahovaciu zásuvku

Sklená doska sa nachádza pod hornou vyťahovacou zásuvkou.

Zabezpečte, aby boli splnené nasledovné predpoklady:

- Zásuvka je odobratá. (pozri 8.1.3 Horná sklopná zásuvka)

Odobratie sklenenej dosky

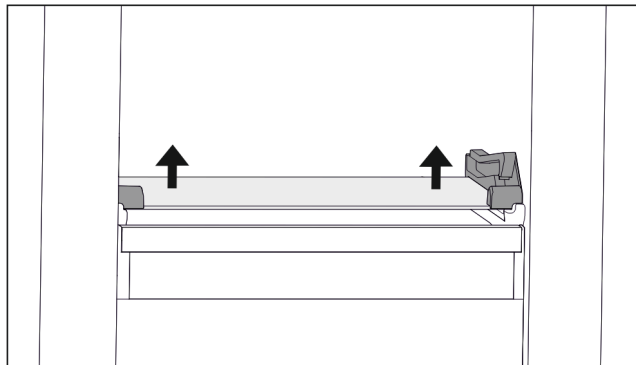


Fig. 108 Sklenená doska sklopnej zásuvky

- ▶ Na oboch stranách potlačte sklenenú dosku zospodu nahor. (pozri Fig. 108)
- ▶ Odoberte sklenenú dosku dopredu.

Vloženie sklenenej dosky

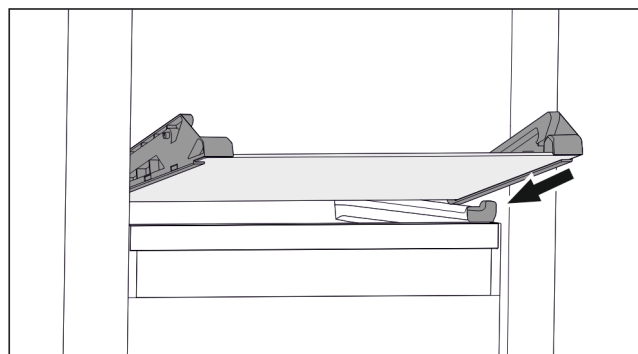


Fig. 109 Sklenená doska sklopnej zásuvky

- ▶ Nasad'te sklenenú dosku šikmo za zarážkami. (pozri Fig. 109)
- ▶ Spustite sklenenú dosku dolu.
- ▶ Zasuňte sklenenú dosku dozadu.
- ▷ Sklenená doska zapadne.

8.3.2 Odobratie/vloženie sklenej dosky

Sklená doska sa môže v závislosti od vyhotovenia nachádzať pod zásuvkou.

Sklená doska sa môže v závislosti od vyhotovenia nachádzať pod IceTower.

Zabezpečte, aby boli splnené nasledovné predpoklady:

- Sklená doska pod zásuvkou: Zásuvka je odobratá. (pozri 8.1 Zásuvky)
- Vyťahovacia polička pod IceTower: IceTower je odobratý. (pozri 8.2 Vyťahovacia polička s IceTower)

Odobratie sklenenej dosky

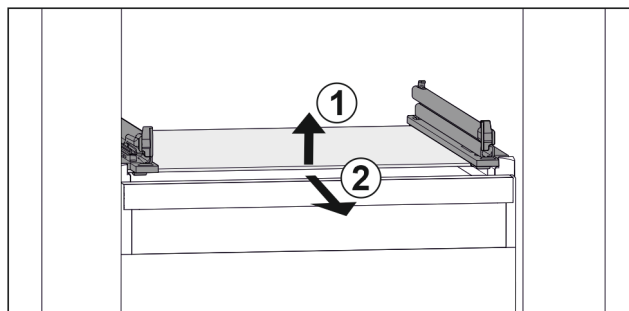


Fig. 110 Príklad zobrazenia sklenenej dosky

- ▶ Nadvihnite sklenenú dosku vpredu. Fig. 110 (1)
- ▶ Odoberte sklenenú dosku dopredu. Fig. 110 (2)

Vloženie sklenenej dosky

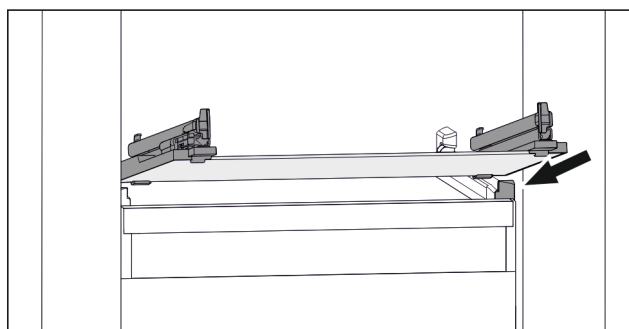


Fig. 111 Príklad zobrazenia sklenenej dosky

- ▶ Nasad'te sklenenú dosku šikmo za zarážkami. (pozri Fig. 111)
- ▶ Spustite sklenenú dosku dolu.
- ▶ Zasuňte sklenenú dosku dozadu.

8.4 IceMaker

Zariadenie IceMaker slúži výlučne na výrobu kociek ľadu v množstvách bežných pre domácnosť.

Zabezpečte, aby boli splnené nasledovné podmienky:

- Zariadenie IceMaker je očistené (pozri 9 Údržba).
- Zásuvka IceMaker je vyčistená.
- Zásuvka zariadenia IceMaker je úplne zasunutá.

8.4.1 Výroba kociek ľadu

Výrobná kapacita závisí od teploty mrazenia. Čím nižšia je teplota, tým viac kociek ľadu môžete za určitý čas vyrobiť.

Po prvom zapnutí zariadenia IceMaker môže trvať až 24 hodín, kým sa vyrobí prvé kocky ľadu.

- ▶ Aktivujte funkciu IceMaker.
- ▶ Výroba veľkého množstva kociek ľadu: Aktivujte funkciu MaxIce.
- ▶ Výroba veľkého množstva kociek ľadu: Presuňte alebo vyberte oddelovač v zásuvke zariadenia IceMaker.
- ▶ Kocky ľadu v zásuvke rovnomerne rozdeľte, aby ste zvýšili objem naplnenia.
- ▶ Zatvorenie zásuvky: IceMaker automaticky začne opäť s výrobou.

Poznámka

Ak je v zásuvke zariadenia IceMaker dosiahnutá určitá výška naplnenia, nevyrábajú sa ďalšie kocky ľadu. Zariadenie IceMaker nenaplní zásuvku až po okraj.

8.5 VarioSpace

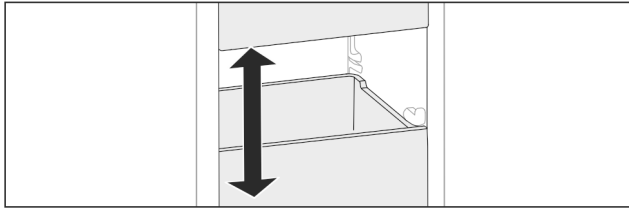


Fig. 112

Vyberte zásuvky a sklenené dosky zo zariadenia. Získate tak miesto na veľké potraviny ako hydina, mäso, veľké časti diviny, ako aj vysoké pečivo. Tieto sa tým môžu zmrazovať a ďalej pripravovať ako celok.

- Dodržiavajte hranice zaťaženia zásuviek a sklenených dosiek (pozri 10.1 Technické údaje).

8.6 Akumulátor chladu

Akumulátory chladu zabraňujú pri výpadku elektrického prúdu príliš rýchlemu stúpaniu teploty.

Akumulátory chladu sú v zásuvke.

Akumulátory chladu môžete skladovať v zmrazovacom podnose.

8.6.1 Použitie akumulátorov chladu

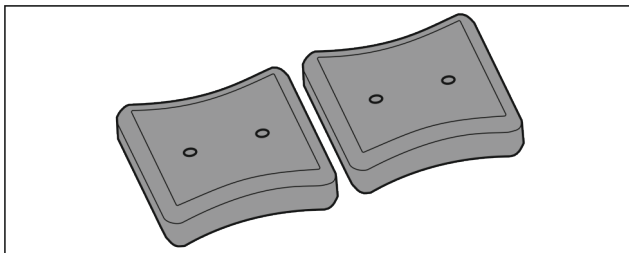


Fig. 113

Keď sú akumulátory chladu premrznuté:

- V hornej, prednej časti mrazničky ich položte na mrazené výrobky.

8.7 Flexibilný oddelovač zásuvky na ľad

Zásuvka na kocky ľadu zariadenia IceMaker disponuje flexibilným oddelovačom zásuvky na ľad. V prípade potreby môžete uskladniť aj väčšie množstvo kociek ľadu, resp. ďalšie potraviny. Zásuvku na ľad môžete presunúť alebo odobrať.

8.7.1 Presunutie flexibilného oddelovača zásuvky na ľad

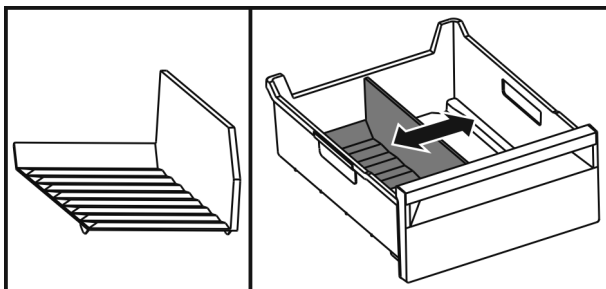


Fig. 114 Príklad zobrazenia oddelovača zásuvky na ľad

- Presuňte oddelovač zásuvky na ľad do požadovanej polohy.

8.7.2 Odobratie flexibilného oddelovača zásuvky na ľad

Zabezpečte, aby boli splnené nasledovné predpoklady:

- Zásuvka na kocky ľadu je odobratá. (pozri 8.1 Zásuvky)

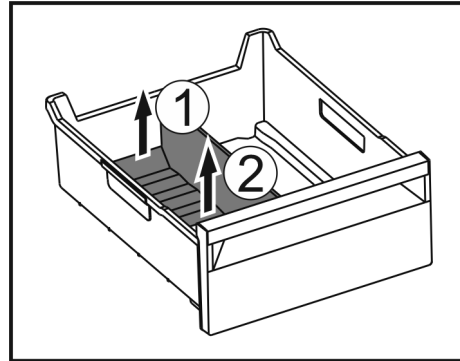


Fig. 115

- Zdvihnite zadnú časť oddelovača zásuvky na ľad. Fig. 115 (1)
- Odoberte oddelovač zásuvky na ľad nahor. Fig. 115 (2)

8.7.3 Vloženie flexibilného oddelovača zásuvky na ľad

Zabezpečte, aby boli splnené nasledovné predpoklady:

- Zásuvka na kocky ľadu je odobratá. (pozri 8.1 Zásuvky)

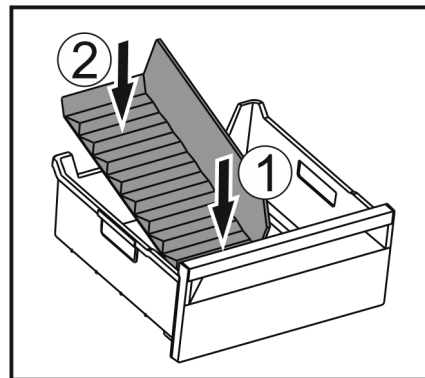


Fig. 116

- Vložte prednú časť oddelovača zásuvky na ľad. Fig. 116 (1)
- Spustite zadnú časť oddelovača zásuvky na ľad až na dno zásuvky. Fig. 116 (2)

9 Údržba

9.1 Rozloženie/montáž vyťahovacích systémov

9.1.1 Poznámky k rozloženiu

Niektoré vyťahovacie systémy môžete rozložiť za účelom ich vyčistenia. Vaše zariadenie môže obsahovať rôzne vyťahovacie systémy.

Nasledujúce vyťahovacie systémy sa dajú alebo nedajú rozložiť:

Vyťahovací systém	dá sa rozložiť/ nedá sa rozložiť
Zásuvka na dne zariadenia alebo sklenenej doske	nedá sa rozložiť

Vyťahovací systém	dá sa rozložiť/ nedá sa rozložiť
Zásuvka vedená na sklenenú dosku	dá sa rozložiť (pozri Zásuvka vedená na sklenenú dosku)
Horná sklopná zásuvka	dá sa rozložiť (pozri 9.1.3 Horná sklopná zásuvka)
Zásuvka vedená na rebro nádoby	dá sa rozložiť (pozri 9.1.4 Zásuvka vedená na rebro nádoby)
IceTower	dá sa rozložiť (pozri 9.1.5 IceTower)

9.1.2 Zásuvka na teleskopických koľajničkách

Zásuvka vedená na sklenenú dosku

Rozobratie vyťahovacieho systému

Zabezpečte, aby boli splnené nasledovné predpoklady:

- Zásuvka je odobratá.
- Sklenená doska je odobratá. (pozri 8.3 Sklenené dosky)

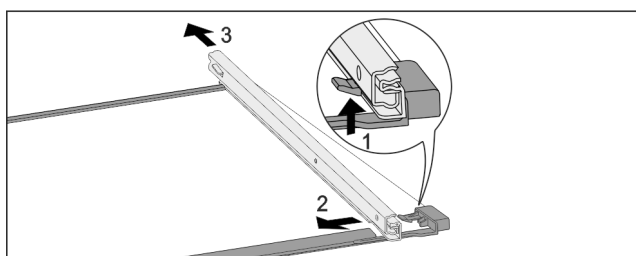


Fig. 117 Sklenená doska s koľajničkami

- ▶ Potlačte predný západkový hák nahor. (1)
- ▶ Odsuňte vyťahovaciu koľajničku do strany (2) a dozadu (3).

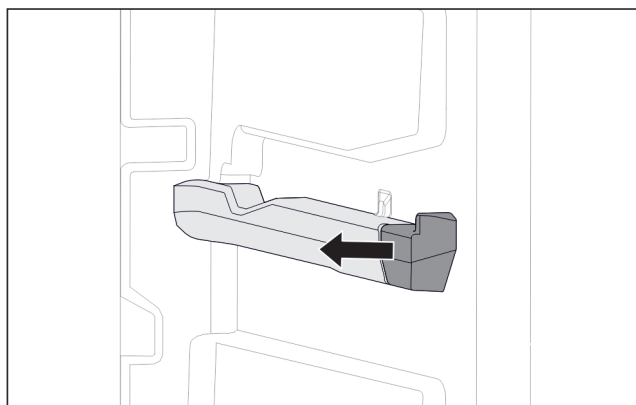


Fig. 118 Násuvný diel na pravom rebre nádoby

- ▶ Stiahnite násuvný diel z rebra nádoby do strany.

Montáž vyťahovacieho systému

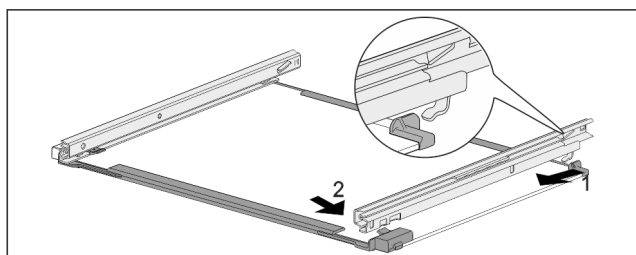


Fig. 119 Sklenená doska s koľajničkami

- ▶ Zaháknite koľajničku vzadu. (1)
- ▶ Zaklapnite koľajničku vpredu. (2)

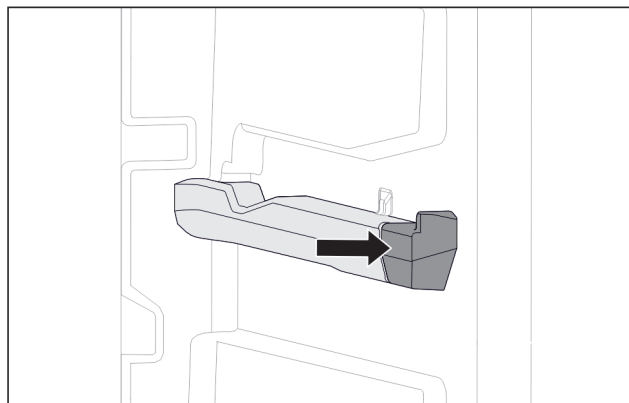


Fig. 120 Násuvný diel na pravom rebre nádoby

- ▶ Pritlačte násuvný diel na rebro nádoby.

9.1.3 Horná sklopná zásuvka

Rozobratie vyťahovacieho systému

Zabezpečte, aby boli splnené nasledovné predpoklady:

- Zásuvka je odobratá. (pozri 8.1.3 Horná sklopná zásuvka)
- Sklenená doska je odobratá. (pozri 8.3 Sklenené dosky)

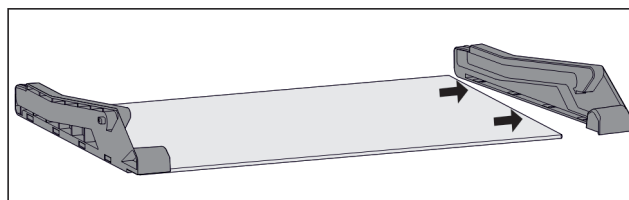


Fig. 121 Sklenená doska s bočnými dielmi

- ▶ Stiahnite bočný diel sklenenej dosky do strany.

Montáž vyťahovacieho systému

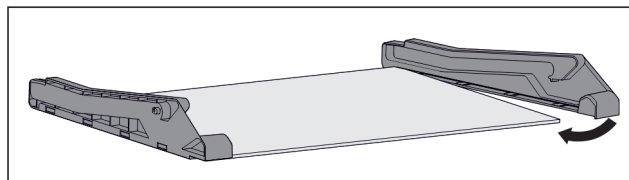


Fig. 122 Sklenená doska s bočnými dielmi

- ▶ Nasadte bočný diel vzadu.
- ▶ Pritlačte bočný diel vpredu na sklenenú dosku.

9.1.4 Zásuvka vedená na rebro nádoby

Rozobratie vyťahovacieho systému

Zabezpečte, aby boli splnené nasledovné predpoklady:

- Zásuvka je odobratá. (pozri 8.1.4 Zásuvka vedená na rebro nádoby)

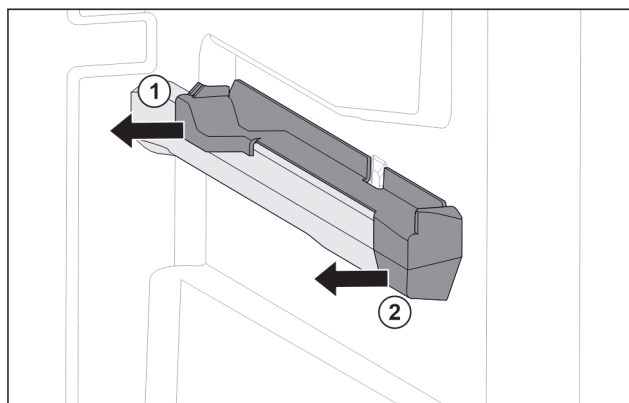


Fig. 123 Násuvný diel na pravom rebre nádoby

- ▶ Uchopte násuvný diel dole vzadu.

Údržba

- ▶ Stiahnite násuvný diel vzadu do strany. Fig. 123 (1)
- ▶ Stiahnite násuvný diel vpredu do strany. Fig. 123 (2)

Montáž vyťahovacieho systému

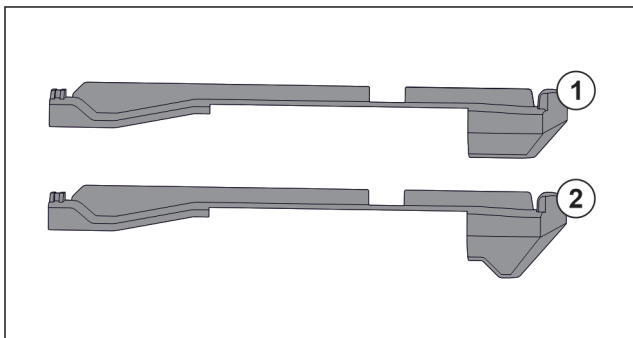


Fig. 124 Porovnanie násuvných dielov

V zariadení sa nachádzajú dva rozdielne násuvné diely. Násuvný diel nad spodnou zásuvkou Fig. 124 (2) má trojuholníkovú hranu. Všetky ostatné násuvné diely Fig. 124 (1) majú rovnú hranu.

- ▶ Namontujte násuvný diel Fig. 124 (2) s trojuholníkovou hranou nad spodnú zásuvku.
- ▶ Namontujte násuvný diel Fig. 124 (1) s rovnou hranou na všetky ostatné miesta.

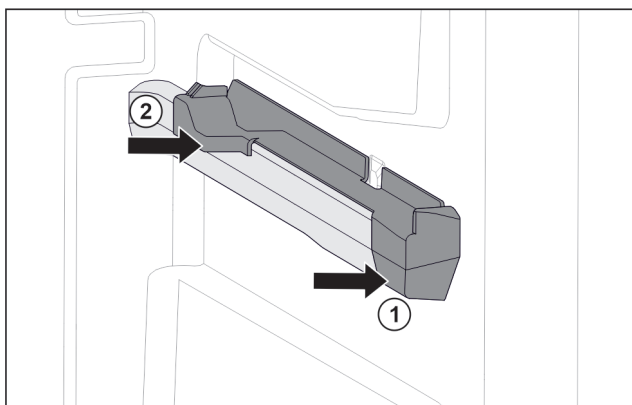


Fig. 125 Násuvný diel na pravom rebre nádoby

- ▶ Nasadte násuvný diel vpredu na rebro nádoby. Fig. 125 (1)
- ▶ Pritlačte násuvný diel vzadu. Fig. 125 (2)

9.1.5 IceTower

Rozobratie vyťahovacieho systému

Zabezpečte, aby boli splnené nasledovné predpoklady:

- IceTower je odobratý. (pozri 8.2 Vyťahovacia polička s IceTower)
- Sklenená doska je odobratá. (pozri 8.3 Sklenené dosky)
- ▶ Odložte vyťahovaciu poličku na stôl.
- ▷ Koľajničky môžete ľahšie odobrať zo sklenenej dosky.

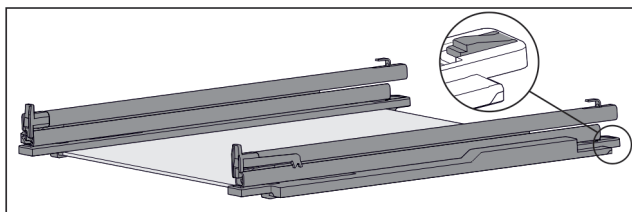


Fig. 126 Sklenená doska s koľajničkami a prídržnými dielmi

- ▶ Potlačte prídržný diel vzadu nadol (pozri Fig. 126) a súčasne posuňte koľajničku dozadu.

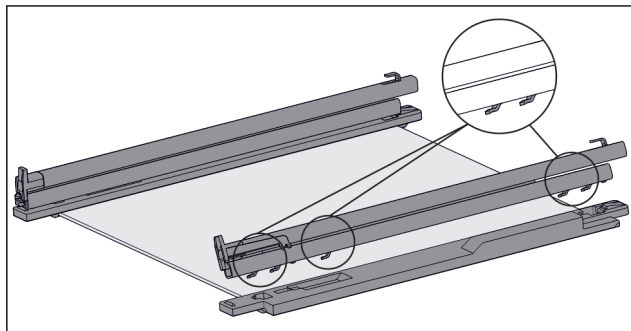


Fig. 127 Sklenená doska s koľajničkami a prídržnými dielmi

- ▷ Háky koľajničky sa uvoľnia z prídržného dielu.
- ▶ Odoberte koľajničku z prídržného dielu.

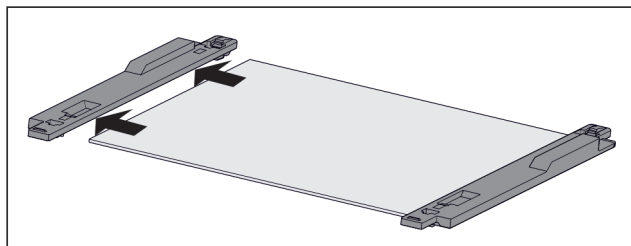


Fig. 128 Sklenená doska s prídržnými dielmi

- ▶ Stiahnite prídržný diel sklenenej dosky do strany.

Montáž vyťahovacieho systému

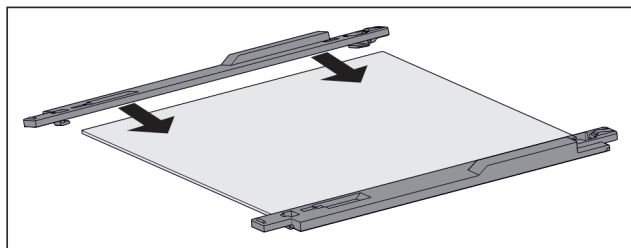


Fig. 129 Sklenená doska s prídržnými dielmi

- ▶ Nasadte prídržný diel na sklenenú dosku.
- ▶ Nasuňte prídržný diel až na doraz na sklenenú dosku.

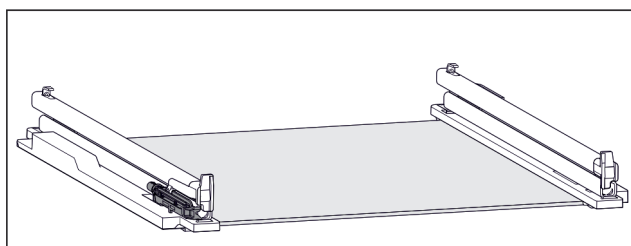


Fig. 130 Tlmiaca jednotka

Na ľavej koľajničke je upevnená tlmiaca jednotka. (pozri Fig. 130) Na pravej koľajničke nie je upevnená tlmiaca jednotka.

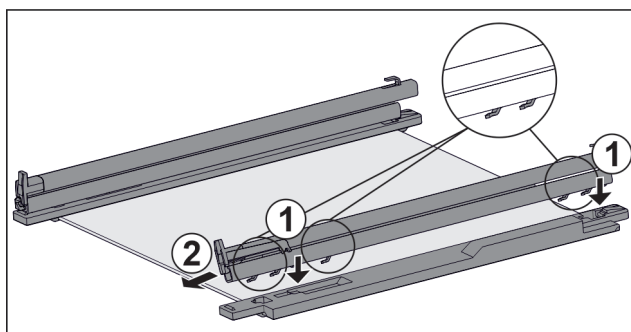


Fig. 131 Sklenená doska s koľajničkami a prídržnými dielmi
Namontujte koľajničku s tlmiacou jednotkou:

- ▶ Nasadte háky kolajničky na otvory **ľavého** pridrzného dielu. Fig. 131 (1)
- ▶ Potiahnite kolajničku dopredu. Fig. 131 (2)
- ▷ Kolajnička vzadu počutelne zapadne. Namontujte kolajničku **bez** tlmiacej jednotky:
- ▶ Nasadte háky kolajničky na otvory **pravého** pridrzného dielu. Fig. 131 (1)
- ▶ Potiahnite kolajničku dopredu. Fig. 131 (2)
- ▷ Kolajnička vzadu počutelne zapadne.

9.2 Rozmrazovanie zariadenia

9.2.1 Rozmrazovanie so systémom NoFrost

Rozmrazovanie prebieha automaticky systémom NoFrost. Vlhkosť sa zráža na výparníku, pravidelne sa rozmrazuje a odparuje.

Zariadenie sa nemusí rozmrazovať.

9.3 Čistenie zariadenia

9.3.1 Príprava



VÝSTRAHA

Nebezpečenstvo úderu elektrickým prúdom!

- ▶ Vytiahnite zástrčku chladiaceho zariadenia alebo prerušte prívod prúdu.



VÝSTRAHA

Nebezpečenstvo požiaru

- ▶ Nepoškodte chladiaci okruh.

- ▶ Vyprázdnite zariadenie.
- ▶ Vytiahnite sieťovú zástrčku.

9.3.2 Čistenie vnútorného priestoru

POZOR

Nesprávne čistenie!

Poškodenia zariadenia.

- ▶ Používajte výlučne mäkké handričky a viacúčelové čistiace prostriedky s neutrálnym pH.
- ▶ Nepoužívajte odierajúce alebo škriabajúce špongie alebo oceľovú vlnu.
- ▶ Nepoužívajte ostré, abrazívne čistiace prostriedky obsahujúce piesok, chloridy alebo kyseliny.

- ▶ Plastové plochy: ručne očistite mäkkou, čistou handričkou, vlažnou vodou a trochou umývacieho prostriedku.
- ▶ Kovové plochy: ručne očistite mäkkou, čistou handričkou, vlažnou vodou a trochou umývacieho prostriedku.

9.3.3 Čistenie vybavenia

POZOR

Nesprávne čistenie!

Poškodenia zariadenia.

- ▶ Používajte výlučne mäkké handričky a viacúčelové čistiace prostriedky s neutrálnym pH.
- ▶ Nepoužívajte odierajúce alebo škriabajúce špongie alebo oceľovú vlnu.
- ▶ Nepoužívajte ostré, abrazívne čistiace prostriedky obsahujúce piesok, chloridy alebo kyseliny.

Čistenie mäkkou, čistou handričkou, vlažnou vodou a trochou umývacieho prostriedku:

- Vyťahovacia polička IceTower
- Zásuvka

- Všimnite si, prosím: Neodstráňte magnet na zásuvke! Magnet zabezpečuje funkciu zariadenia IceMaker.
- Oddelovacia priehradka v zásuvke IceMaker
- Zmrazovací podnos

Čistenie vlhkou handričkou:

- Teleskopické kolajničky
- Všimnite si, prosím: tuk v klzných dráhach slúži na mazanie a nesmie sa odstraňovať!

Čistenie v umývačke riadu do 60 °C:

- Naberačka na kocky ľadu
- ▶ Rozobratie vybavenia: pozri príslušnú kapitolu.
- ▶ Očistite vybavenie.

9.3.4 Čistenie IceMaker

Zariadenie IceMaker je možné čistiť rôznymi spôsobmi.

Čistenie sa musí vykonať pri:

- Prvom uvedení do prevádzky
- S prípojkou vody: Nepoužívanie dlhšie ako 5 dní.

Zabezpečte, aby boli splnené nasledovné predpoklady:

- Zásuvka zariadenia IceMaker je vyprázdnená.
- Zásuvka zariadenia IceMaker je zasunutá.
- Zariadenie IceMaker je aktivované.

Pri prvom uvedení do prevádzky alebo dlhšom nepoužívaní

Vyčistite zariadenie IceMaker pomocou funkcie TubeClean.

- ▶ Postavte 1,5 l prázdnu nádobu (max. výška 10 cm) do zásuvky pod zariadením IceMaker.
- ▶ Aktivujte funkciu TubeClean.
- ▷ Pripraví sa preplachovací proces (max. 60 min.): Symbol pulzuje.
- ▷ Prepláchnu sa vodné potrubia: Symbol pulzuje.
- ▷ Preplachovací proces je končený: Funkcia je automaticky deaktivovaná.
- ▶ Odoberte zásuvku zariadenia IceMaker a odstráňte nádobu.
- ▶ Zásuvku zariadenia IceMaker očistite teplou vodou a jemným čistiacim prostriedkom.
- ▶ Zasuňte zásuvku IceMaker.
- ▷ Automaticky sa spustí výroba kociek ľadu.
- ▶ Kocky ľadu, ktoré sa vyrobia do 24 hodín po prvej výrobe kociek ľadu, zlikvidujte.

Pri potrebe čistenia

Manuálne vyčistite zariadenie IceMaker.

- ▶ Odoberte zásuvku zariadenia IceMaker a vyčistite ju teplou vodou s trochou umývacieho prostriedku.
- ▶ Zasuňte zásuvku IceMaker.
- ▷ Automaticky sa spustí výroba kociek ľadu.

9.3.5 Po čistení

- ▶ Zariadenia a diely vybavenia vytrite do sucha.
- ▶ Zariadenie pripojte a zapnite.
- ▶ Aktivujte SuperFrost (pozri 7.2 Funkcie zariadenia). Ak je teplota dostatočne nízka:
- ▶ Vložte potraviny.
- ▶ Pravidelne opakujte čistenie.

10 Pomoc zákazníkom

10.1 Technické údaje

Teplotný rozsah	
Mrazenie	-28 °C až -15 °C

Maximálna zmrazované množstvo/24 h	
Mraznička	pozri typový štítok v časti „Kapacita zmrazovania .../24 h“

Maximálna hmotnosť naloženia vybavenia			
Vybavenie	Šírka zariadenia 550 mm (pozri návod na montáž, Rozmery zariadenia)	Šírka zariadenia 600 mm (pozri návod na montáž, Rozmery zariadenia)	Šírka zariadenia 700 mm (pozri návod na montáž, Rozmery zariadenia)
Zásuvka na sklenenú dosku (pozri 8.1.1 Zásuvka na dne zariadenia alebo sklenenej doske)	12 kg	15 kg	--
Zásuvka vedená na rebro nádoby (pozri 8.1.4 Zásuvka vedená na rebro nádoby)	14 kg	19 kg	19 kg
Zásuvka vedená na sklenenú dosku (pozri 8.1.2 Zásuvka na teleskopických koľajničkách)	12 kg	15 kg	22 kg

Výroba kociek ľadu pomocou zariadenia IceMaker	
Výroba kociek ľadu/24 h	Pri teplote -18 °C: 0,8 kg kociek ľadu
Maximálna výroba kociek ľadu/24 h	Pri aktívnej funkcii MaxIce: 1,2 kg kociek ľadu

Osvetlenie	
Trieda energetickej účinnosti ¹	Svetelný zdroj
Tento výrobok obsahuje jeden alebo viacero svetelných zdrojov triedy energetickej účinnosti G.	LED

¹ Zariadenie môže obsahovať svetelné zdroje s rozdielnymi triedami energetickej účinnosti. Najnižšia trieda energetickej účinnosti je uvedená.

Pre zariadenia s pripojením cez WLAN:

Údaj o frekvencii	
Frekvenčné pásmo	2,4 GHz
Maximálny vyžarovaný výkon	< 100 mW
Účel použitia rádiového zariadenia	Pripojenie do miestnej siete WLAN na dátovú komunikáciu

10.2 Prevádzkový hluk

Počas chodu vydáva zariadenie rôzne zvuky.

- Pri **nízkom chladiacom výkone** pracuje zariadenie v energeticky úsporne, ale dlhšie. Hlasitosť je **nižšia**.
- Pri **vysokom chladiacom výkone** sa potraviny ochladia rýchlejšie. Hlasitosť je **vyššia**.

Príklady:

- aktivované funkcie (pozri 7.2 Funkcie zariadenia)
- bežiaci ventilátor
- čerstvo vložené potraviny
- vysoká teplota okolia
- dlho otvorené dvere

Hluk	Možná příčina	Druh hluku
Bublanie a žblnkanie	Chladivo prúdi v chladiacom okruhu.	normálny pracovný hluk
Prskanie a syčanie	Chladivo sa vstrekuje do chladiaceho okruhu.	normálny pracovný hluk
Bručanie	Zariadenie chladí. Hlasitosť závisí od chladiaceho výkonu.	normálny pracovný hluk
Zvuky sŕkania	Dvere s tmičom pri zatváraní sa otvoria a zatvoria.	normálny pracovný hluk
Vrčanie a hučanie	Ventilátor beží.	normálny prevádzkový hluk
Cvkanie	Komponenty sa zapínajú a vypínajú.	normálny hluk pri vypínaní
Drnčanie alebo bzučanie	Ventily alebo klapky sú aktívne.	normálny hluk pri vypínaní

Hluk	Možná příčina	Druh hluku	Odstránenie
Vibrácie	Nevhodné zabudovanie	Hluk chyby	Skontrolujte zabudovanie. Vyrovnajte zariadenie.
Klepanie	Vybavenie, predmety vo vnútri zariadenia	Hluk chyby	Upevnite diely vybavenia. Nechajte rozstup medzi predmetmi.

10.3 Technická porucha

Toto zariadenie je skonštruované a vyrobené tak, aby bola zabezpečená jeho bezpečná funkcia a dlhá životnosť. Pokiaľ sa napriek tomu počas prevádzky vyskytne porucha, prekontrolujte prosím, či nie je prípadne spôsobená chybou obsluhou. V takomto prípade vám musia byť aj v priebehu záručnej doby účtované vyplývajúce náklady.

Nasledovné poruchy môžete odstrániť sami.

10.3.1 Funkcia zariadenia

Chyba	Príčina	Odstránenie
Zariadenie nepracuje.	→ Zariadenie nie je zapnuté.	▶ Zapnite zariadenie.
	→ Sieťová zástrčka nie je správne zasunutá v zásuvke.	▶ Prekontrolujte sieťovú zástrčku.
	→ Poistka zásuvky nie je v poriadku.	▶ Prekontrolujte poistku.
	→ Výpadok elektrického prúdu	▶ Zariadenie ponechajte zatvorené. ▶ Chráňte potraviny: položte akumulátory chladu zhora na potraviny alebo použite decentralnú skriňovú mrazničku v prípade, že bude výpadok elektrického prúdu trvať dlhšie. ▶ Rozmrazené potraviny nikdy opäť nezmrázujte.
	→ Zástrčka zariadenia nie je správne zasunutá v zariadení.	▶ Skontrolujte zástrčku zariadenia.
Teplota nie je dostatočne nízka.	→ Dvere zariadenia nie sú správne zatvorené.	▶ Zatvorte dvere zariadenia.
	→ Prevzdušnenie a vetranie nie je dostatočné.	▶ Uvoľnite a vyčistite vetraciu mriežku.
	→ Teplota okolia je príliš vysoká.	▶ Riešenie problému: (pozri 1.5 Oblasť použitia zariadenia)
	→ Zariadenie sa otváralo príliš často alebo na príliš dlhú dobu.	▶ Počkajte, či sa požadovaná teplota opäť sama nenaštaví. Ak nie, obráťte sa na zákaznícky servis. (pozri 10.4 Zákaznícky servis)
	→ Vložili sa príliš veľké množstvá čerstvých potravín bez funkcie SuperFrost.	▶ Riešenie problému: (pozri SuperFrost)
	→ Teplota je nesprávne nastavená.	▶ Teplotu nastavte nižšie a po 24 hodinách ju prekontrolujte.
	→ Zariadenie stojí veľmi blízko zdroja tepla (sporák, vykurovanie atď.).	▶ Zmeňte umiestnenie zariadenia alebo zdroja tepla.
	→ Zariadenie ste nezasunuli správne do výklenku.	▶ Skontrolujte, či bolo zariadenie správne namontované a či sú dvere zatvorené.
Tesnenie dverí je chybné alebo sa musí vymeniť z iných dôvodov.	→ Tesnenie dverí je vymeniteľné. Je ho možné vymeniť bez ďalšieho pomocného nástroja.	▶ Obráťte sa na zákaznícky servis. (pozri 10.4 Zákaznícky servis)
Námraza v zariadení alebo sa tvorí kondenzát.	→ Tesnenie dverí môže vyklízuť z drážky.	▶ Skontrolujte správne umiestnenie tesnenia dverí v drážke.

10.3.2 Vybavenie


Chyba	Príčina	Odstránenie
Zariadenie IceMaker sa nedá zapnúť.	→ Zariadenia a tým aj zariadenie IceMaker nie sú pripojené.	▶ Pripojte zariadenie (pozri návod na montáž).
Zariadenie IceMaker nevyrába kocky ľadu.	→ Zariadenie IceMaker nie je zapnuté.	▶ Aktivujte IceMaker.
	→ Zásuvka zariadenia IceMaker nie je správne zatvorená.	▶ Zásuvku správne zasuňte.
	→ Pripojenie vody nie je otvorené.	▶ Otvorte prípojku vody.
Vnútročné osvetlenie nesvieti.	→ Zariadenie nie je zapnuté.	▶ Zapnite zariadenie.
	→ Dvere boli otvorené dlhšie ako 15 minút.	▶ Vnútročné osvetlenie sa pri otvorených dverách automaticky vypína približne po 15 minútach.

Pomoc zákazníkom

Chyba	Príčina	Odstránenie
	→ Osvetlenie LED je chybné alebo je poškodený kryt.	▶ Obráťte sa na zákaznícky servis. (pozri 10.4 Zákaznícky servis)

Auto
Door

AutoDoor FAQ

Chyba	Príčina	Odstránenie
Dvere sa otvárajú zmenenou rýchlosťou.	→ Rýchlosť dverí závisí od naloženia dverí.	▶ Nie je potrebné konať.
Dvere sú zablokovvané alebo sa otvárajú ťažko.	→ Ak dvere otvoríte príliš často za sebou, vznikne podtlak.	▶ Počkajte dlhšie alebo otvorte dvere rukou.
Motor sa zastaví a dvere sa nezatvárajú.	→ V oblasti dverí sa nachádzajú prekážky.	▶ Odstráňte prekážky. ▶ Úplne zasuňte zásuvky. ▶ Chvíľu počkajte. ▶ Pohnite dverami rukou.
	→ Mechanika je zablokovávaná.	▶ Zabránenie poškodeniu na závese: nepohybujte dverami proti motoru. ▶ Kontaktujte zákaznícky servis. (pozri 10.4.1 Kontaktovanie zákazníckeho servisu)
	→ Motor je prehriaty.	▶ Nechajte motor vychladnúť. ▶ Chvíľu počkajte. ▶ Pohnite dverami rukou.
Uhol otvárania dverí sa nedá uložiť.	→ Uhol otvárania dverí je zvolený príliš malý.	▶ Opätovné nastavenie uhla otvárania dverí: zvolte uhol otvárania dverí minimálne 70°. Liebherr odporúča minimálne 90°, aby ste mohli zásuvky bez problémov vytiahnuť. (pozri AutoDoor)
Dvere nereagujú na signál klopania.	→ Klopanie je príliš slabé.	▶ Zvýšte citlivosť snímača klopania. Snímač klopania sa nachádza na strane závesu na úzkej strane dverí. (pozri návod na montáž)
	→ Funkcia klopania nie je aktivovaná.	▶ Aktivujte funkciu AutoDoor. (pozri AutoDoor)
Dvere sa nezatvárajú hlasovým povelom.	→ Hlasový asistent nie je nastavený.	▶ Nastavte jazykového asistenta. (pozri AutoDoor)
	→ Bližšie informácie a tutoriály nájdete na stránke:	▶ home.liebherr.com/faq-autodoor

10.4 Zákaznícky servis

Najskôr prekontrolujte, či nemôžete chybu odstrániť sami (pozri 10 Pomoc zákazníkom) . V opačnom prípade sa obráťte na zákaznícky servis.

Adresu nájdete v priloženej brožúre „Servis Liebherr“ alebo na stránke home.liebherr.com/service.



VÝSTRAHA

Neodborná oprava!
Poranenia.

- ▶ Opravy a zásahy do zariadenia a do sieťového prívodu, ktoré nie sú výslovne vymenované v (pozri 9 Údržba) , nechajte vykonať zákazníckemu servisu.
- ▶ Poškodený sieťový prívod smie vymeniť len výrobca, jeho zákaznícky servis alebo podobne kvalifikovaná osoba.
- ▶ Pri zariadeniach s prístrojovou sieťovou zástrčkou smie výmenu vykonať zákazník.

10.4.1 Kontaktovanie zákaznického servisu

Zabezpečte, aby ste mali pripravené nasledujúce informácie o zariadení:

- Označenie zariadenia (model a index)
- Servisné číslo (servis)
- Sériové číslo (sér. č.)

► Vyvolajte informácie o zariadení na displeji. (pozri Informácie o zariadení)

-alebo-

► Vyhľadajte si informácie o zariadení na typovom štítku. (pozri 10.5 Typový štítok)

- Poznačte si informácie o zariadení.
- Informujte zákaznicky servis: oznámte chyby a informácie o zariadení.
- ▷ To umožní rýchly a účelný servisný zásah.
- Nasledujte ďalšie pokyny zákaznického servisu.

10.5 Typový štítok

Typový štítok sa nachádza za zásuvkami na vnútornej strane zariadenia.

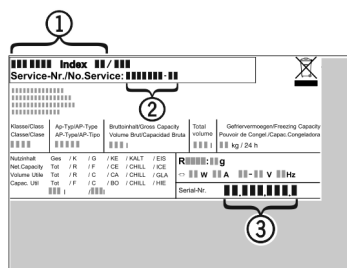


Fig. 132

- (1) Označenie zariadenia (3) Sériové číslo
(2) Servisné číslo

► Informácie odčítajte z typového štítku.

11 Odstavenie z prevádzky

- Vyprázdňte zariadenie.
- Deaktivujte IceMaker. (pozri Deaktivácia IceMaker/MaxIce)
- Vypnite zariadenie. (pozri Vypnutie zariadenia)
- Vytiahnite sieťovú zástrčku.
- V prípade potreby odstráňte konektor zariadenia: Vytiahnite ho a súčasne s ním pohybujte zľava doprava.
- Očistite zariadenie. (pozri 9.3 Čistenie zariadenia)
- Dvere nechajte otvorené, aby nevznikli žiadne zápachy.

12 Likvidácia

12.1 Príprava zariadenia na likvidáciu



Liebherr používa v niektorých zariadeniach batérie. V EÚ z dôvodov ochrany životného prostredia zákonodarca koncového užívateľa zaviazal, aby pred likvidáciou starých zariadení tieto batérie vybral. Ak vaše zariadenie má batérie, je na zariadení umiestnené príslušné upozornenie.

Svetlá V prípade, že je možné odstrániť svetlá samostatne a bez poškodenia, demontuje tieto pred likvidáciou.

- Odstavte zariadenie z prevádzky.
- Zariadenie s batériami: odoberte batérie. Popis nájdete v kapitole **Údržba**.
- Ak je to možné: svetlá demontujte bez poškodenia.

12.2 Ekologická likvidácia zariadenia



Zariadenie ešte obsahuje cenné materiály, nelikvidujte ho jednoducho spoločne s domovým odpadom, je ho potrebné odviezť do zberu oddelene.



Batérie likvidujte oddelene od starého zariadenia. Batérie môžete bezplatne odovzdať v obchode alebo v recyklačných či zberných dvoroch.

Svetlá

Demontované svetlá zlikvidujte prostredníctvom príslušných zberných systémov.

Pre Nemecko:

Zariadenie môžete bezplatne odovzdať do zberných nádob triedy 1 v miestnych recyklačných a zberných dvoroch. Pri kúpe nového chladiaceho/mraziaceho zariadenia a predajnej ploche > 400 m² vezme obchod staré zariadenie späť tiež bezplatne.



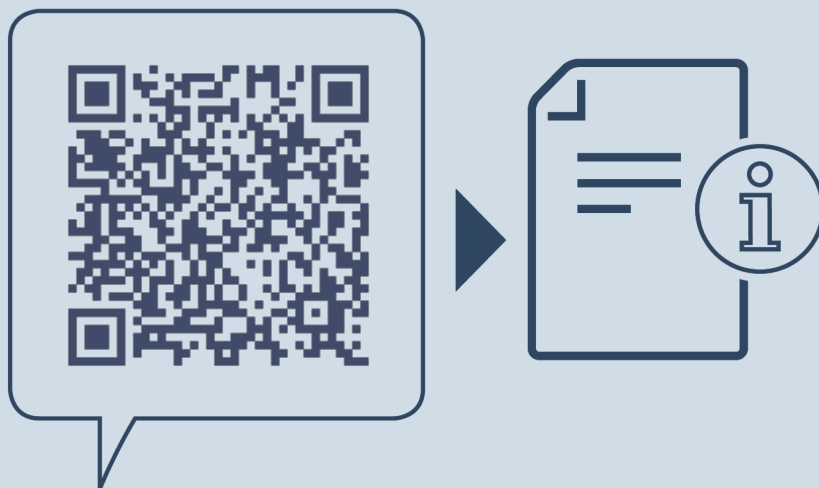
VÝSTRAHA

Vytekajúce chladiace médium a olej!

Požiar. Chladiace médium použité v zariadení nezaťažuje životné prostredie, ale je horľavé. Horľavý je aj olej v zariadení. Pri patrične vysokej koncentrácii a v kontakte s externým zdrojom tepla sa môžu unikajúce chladiace médium a olej vznietiť.

► Nepoškodte potrubia obehu chladiaceho média a kompresor.

- Prepravte zariadenie bez poškodení.
- Batérie, svetlá a zariadenie zlikvidujte podľa vyššie uvedených informácií.



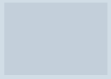
home.liebherr.com/fridge-manuals

SK Vstavaná mraznička

Dátum vydania: 20240227

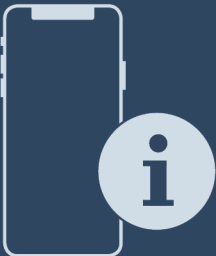
Č. art. – Index: 7088436-00

Liebherr-Hausgeräte GmbH
Memminger Straße 77-79
88416 Ochsenhausen
Deutschland

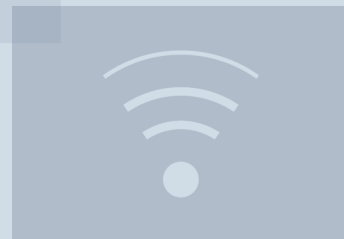
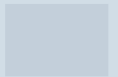


Návod na použitie

Quality, Design and Innovation














home.liebherr.com/fridge-manuals



LIEBHERR

Obsah

1	Celkový pohľad na zariadenie.....	3		CleaningMode.....	19
1.1	Rozsah dodávky.....	3		Jas displeja.....	19
1.2	Prehľad zariadenia a vybavenia.....	3		Alarm dverí.....	20
	AutoDoor.....	3		Tón AutoDoor	20
1.4	SmartDevice.....	4		Zámok vstupu.....	20
1.5	Oblasť použitia zariadenia.....	4		Jazyk.....	21
1.6	Zhoda.....	4		Informácie o zariadení.....	21
1.7	Látky SVHC podľa nariadenia REACH.....	5		Softvér.....	21
1.8	Databáza EPREL.....	5		Pripomenutie.....	21
2	Všeobecné bezpečnostné pokyny.....	5		Demo režim.....	22
3	Spôsob funkcie Touch & Swipe displeja.....	6		Obnovenie na výrobné nastavenia.....	22
3.1	Navigácia a vysvetlenie symbolov.....	6			
3.2	Menu.....	7			
3.3	Pokojuv režim.....	7			
4	Uvedenie do prevádzky.....	8			
4.1	Zapnutie zariadenia (prvé uvedenie do prevádzky)	8			
4.2	Uvedenie InfinitySpring do prevádzky*	8			
4.3	Uvedenie HydroBreeze do prevádzky.....	8			
5	Skladovanie.....	8			
5.1	Poznámky ku skladovaniu.....	8			
5.2	Chladnička.....	9			
5.3	BioFresh.....	9			
5.4	**** mraziaci priestor*.....	9			
5.5	Doby skladovania.....	9			
6	Úspora energie.....	10			
7	Obsluha.....	10			
7.1	Ovládacie a indikačné prvky.....	10			
7.1.1	Indikátor stavu.....	10			
7.1.2	Indikačné symboly.....	11			
7.2	Funkcie zariadenia.....	11			
7.2.1	Poznámky k funkciám zariadenia.....	11			
	Vypnutie a zapnutie zariadenia.....	11			
	WLAN.....	11			
	Teplota.....	12			
	Jednotka teploty.....	13			
	BioFresh B-Value	13			
	D-Value.....	13			
	AutoDoor	13			
	SuperCool.....	16			
	PartyMode	16			
	HolidayMode.....	17			
	SabbathMode.....	17			
	EnergySaver	18			
	HydroBreeze.....	18			
	Hlásenia.....	23			
	7.3.1 Prehľad výstrah.....	23			
	7.3.2 Ukončenie výstrah.....	23			
	7.3.3 Prehľad pripomenutí.....	24			
	7.3.4 Ukončenie pripomenutí.....	25			
8	Vybavenie.....	25			
8.1	4-hviezdičkový mraziaci priestor*.....	25			
8.2	Odkladací priestor vo dverách.....	26			
8.3	Odkladacie plochy.....	27			
8.4	Deliteľná odkladacia plocha.....	27			
8.5	VarioSafe	27			
8.6	InfinitySpring*.....	30			
8.7	Miesto na plech na pečenie.....	30			
8.8	Variabilná priehradka na fľaše.....	30			
8.9	Zásuvky.....	31			
8.10	Veko priečinka Fruit & Vegetable-Safe.....	31			
8.11	Regulácia vlhkosti.....	32			
8.12	HydroBreeze.....	32			
8.13	Dóza na maslo.....	33			
8.14	Priehradka na vajička.....	33			
8.15	Držiak fliaš.....	34			
8.16	FlexSystem.....	34			
9	Údržba.....	35			
9.1	Aktívny uhlíkový filter FreshAir.....	35			
9.2	Nádržka na vodu*.....	35			
9.3	Vodný filter*.....	35			
9.4	Rozloženie/montáž vyťahovacích systémov.....	36			
9.5	Rozmrazovanie zariadenia.....	36			
9.6	Ručné rozmrazenie mraziaceho priestoru*.....	36			
9.7	Čistenie zariadenia.....	36			
10	Pomoc zákazníkom.....	37			
10.1	Technické údaje.....	37			
10.2	Prevádzkový hluk.....	38			
10.3	Technická porucha.....	38			
10.4	Zákaznícky servis.....	40			
10.5	Typový štítok.....	40			
11	Odstavenie z prevádzky.....	40			
12	Likvidácia.....	41			
12.1	Príprava zariadenia na likvidáciu.....	41			
12.2	Ekologická likvidácia zariadenia.....	41			

Výrobca neustále pracuje na ďalšom vývoji všetkých typov a modelov. Prosíme preto o pochopenie, že si musíme vyhradiť právo na zmeny tvaru, vybavenia a techniky.

Symbol	Vysvetlenie
	Prečítajte si návod Aby ste sa zoznámili so všetkými výhodami nového zariadenia, prečítajte si, prosím, pozorne pokyny v tomto návode.
	Ďalšie informácie na internete Digitálny návod s doplňujúcimi informáciami a v ďalších jazykoch nájdete na internete prostredníctvom QR kódu na prednej strane návodu alebo zadáním servisného čísla na stránke home.liebherr.com/fridge-manuals . Servisné číslo nájdete na typovom štítku: Fig. Príklad zobrazenia
	Kontrola zariadenia Skontrolujte všetky diely, či sa pri preprave nepoškodili. V prípade reklamácií sa obráťte na predajcu alebo zákaznícky servis.
	Odchýlky Tento návod na použitie platí pre viaceré modely, preto sú možné odchýlky. Odseky, ktoré platia iba pre určité zariadenia, sú označené hviezdíčkom (*).
	Pokyny k manipulácii a výsledky manipulácie Pokyny k manipulácii sú označené ▶. Výsledky manipulácie sú označené ▷.
	Videá Videá k zariadeniam sú k dispozícii na kanáli YouTube spoločnosti Liebherr-Hausgeräte.

Tento návod na použitie platí pre:

IRBA.. 41.. / 51..

1 Celkový pohľad na zariadenie

1.1 Rozsah dodávky

Skontrolujte všetky diely, či sa pri preprave nepoškodili. V prípade reklamácií sa obráťte na predajcu alebo na zákaznícky servis. (pozri 10.4 Zákaznícky servis)

Dodávka pozostáva z nasledujúcich dielov:

- Vstavané zariadenie
- Vybavenie (podľa modelu)
- Montážny materiál (podľa modelu)
- „Quick Start Guide“
- „Installation Guide“
- Servisná brožúra

1.2 Prehľad zariadenia a vybavenia

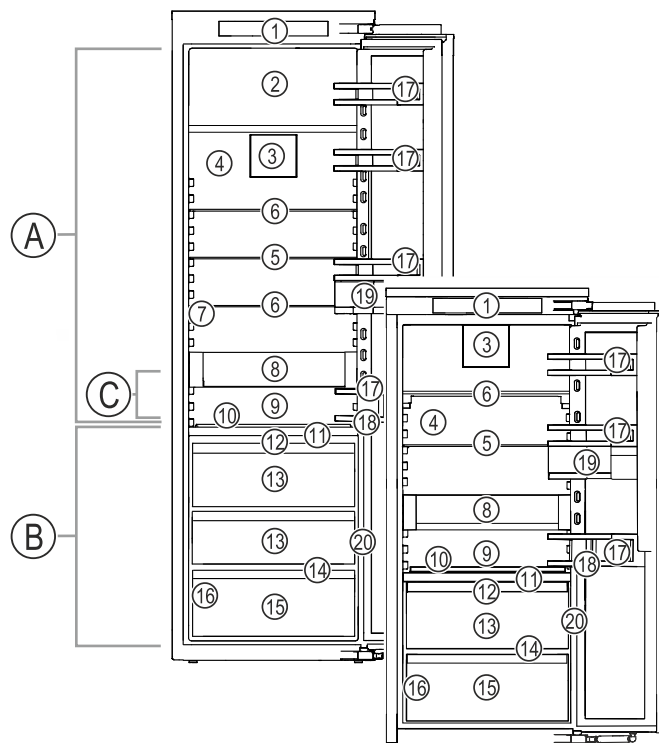


Fig. 1 Príklad zobrazenia

- Teplotný rozsah**
- (A) Chladnička
 - (B) BioFresh
 - (C) Najchladnejšia zóna
- Vybavenie**
- (1) Ovládacie prvky
 - (2) 4-hviezdičkový mraziaci priestor*
 - (3) Ventilátor s aktívnym uhlíkovým filtrom FreshAir
 - (4) Suchá zadná stena
 - (5) Deliteľná odkladacia plocha
 - (6) Odkladacia plocha
 - (7) InfinitySpring*
 - (8) VarioSafe
 - (9) Miesto na plech na pečenie
 - (10) Variabilná priehradka
 - (11) HydroBreeze
 - (12) Veko Fruit & Vegetable-Safe
 - (13) Fruit & Vegetable-Safe
 - (14) Odtokový otvor
 - (15) Meat & Dairy-Safe
 - (16) Typový štítok
 - (17) Odkladací priestor vo dverách
 - (18) Držiak fliaš
 - (19) VarioBoxy
 - (20) Snímač funkcie klopania na fľaše

Poznámka

- ▶ Priehradky, zásuvky alebo koše sú v stave pri expedícii zoradené v záujme optimálnej energetickej účinnosti. Zmeny usporiadania v rámci daných zásuvných možností napríklad priehradiek v chladiacej časti však nemajú žiadny účinok na spotrebu energie.



AutoDoor

Vaše zariadenie je vybavené AutoDoor.

Dvere môžete otvoriť rôznymi spôsobmi:

- manuálne rukou
- signálom klopania
- smartfónom
- hlasovým povelenom

Celkový pohľad na zariadenie

	Signál klopania Dvere otvoríte a zatvoríte klopaním rukou na dvere. Signál klopania nakonfigurujete prostredníctvom ovládacích a indikačných prvkov. Citlivosť signálu klopania môžete kedykoľvek zmeniť.
	Smartfón Dvere otvoríte a zatvoríte smartfónom. Musíte si k tomu do smartfónu nainštalovať aplikáciu SmartDevice a pripojiť vaše zariadenie do siete WLAN. Všetky nastavenia vykonáte v aplikácii SmartDevice.
	Jazykový povel Dvere otvoríte a zatvoríte jazykovým povelom. Musíte si k tomu do smartfónu nainštalovať aplikáciu SmartDevice, pripojiť vaše zariadenie do siete WLAN a používať vhodného jazykového asistenta. Všetky nastavenia vykonáte v aplikácii SmartDevice.



Bližšie informácie a tutoriály nájdete na stránke:

home.liebherr.com/faq-autodoor

1.4 SmartDevice

SmartDevice je riešenie na pripojenie Vašej chladničky k sieti.

Ak Vaše zariadenie podporuje aplikáciu SmartDevice alebo je na ňu pripravené, môžete ho rýchlo a jednoducho integrovať do Vašej siete WLAN. S aplikáciou SmartDevice môžete Vaše zariadenie ovládať z mobilného koncového zariadenia. V aplikácii SmartDevice máte k dispozícii ďalšie funkcie a možnosti nastavenia.

Zariadenie podporujúce aplikáciu SmartDevice: Vaše zariadenie je vhodné pre použitie s aplikáciou SmartDevice. Aby ste mohli Vaše zariadenie pripojiť k sieti WLAN, musíte si stiahnuť aplikáciu SmartDevice.



Ďalšie informácie o aplikácii SmartDevice: smartdevice.liebherr.com

Stiahnite si aplikáciu SmartDevice:



Po inštalácii a konfigurácii aplikácie SmartDevice môžete Vaše zariadenie pomocou aplikácie SmartDevice a funkcie zariadenia WLAN (pozri WLAN) integrovať do Vašej siete WLAN.

Poznámka

Funkcia SmartDevice nie je dostupná v nasledujúcich krajinách: Rusko, Bielorusko, Kazachstan.

1.5 Oblasť použitia zariadenia

Používanie v súlade s určením

Zariadenie je určené výhradne na chladenie potravín v domácom alebo domácnosti podobnom prostredí. Patrí k tomu napr. použitie

- v kuchyniach pre zamestnancov, penziónoch s raňajkami,
- prostredníctvom hostí vo vidieckych domoch, hoteloch, motelloch a iných ubytovacích zariadeniach,
- pri cateringu a podobnom servise vo veľkoobchode.

Zariadenie nie je vhodné na mrazenie potravín.*

Všetky ostatné spôsoby použitia sú neprípustné.

Predvídateľné chybné použitie

Výslovne sú zakázané nasledujúce použitia:

- Skladovanie a chladenie liekov, krvnej plazmy, laboratórnych preparátov alebo podobných látok a produktov, pre ktoré platí smernica o medicínskych produktoch 2007/47/ES,
- používanie v oblastiach ohrozených výbuchom,

Nesprávne použitie zariadenia môže viesť ku škodám na skladovanom tovare alebo k jeho pokazeniu.

Klimatické triedy

Zariadenie je vyrobené podľa klimatizačných tried pre prevádzku pri obmedzenom rozsahu teplôt okolia. Klimatická trieda platná pre vaše zariadenie je vytlačená na typovom štítku.

Poznámka

► Pre zaručenie bezchybnej prevádzky dodržiavajte uvedené teploty okolia.

Klimatická trieda	pre teploty okolia
SN	10 °C až 32 °C
N	16 °C až 32 °C
ST	16 °C až 38 °C
T	16 °C až 43 °C
SN-ST	10 °C až 38 °C
SN-T	10 °C až 43 °C

1.6 Zhoda

Bola vykonaná kontrola tesnosti chladiaceho okruhu. Zariadenie zodpovedá v stave zabudovania bezpečnostným ustanoveniam, ako aj príslušným smerniciam.

Pre trh EÚ: Zariadenie zodpovedá smernici 2014/53/EÚ.

Pre trh GB: Zariadenie zodpovedá nariadeniu Radio Equipment Regulations 2017 SI 2017 No. 1206.

Kompletné znenie EÚ vyhlásenia o zhode je k dispozícii na nasledujúcej internetovej adrese: www.liebherr.com

Zásuvka BioFresh spĺňa požiadavky zásuvky na uskladnenie v chlade podľa DIN EN 62552:2020.

1.7 Látky SVHC podľa nariadenia REACH

Pod nasledujúcim prepojením môžete skontrolovať, či vaše zariadenie obsahuje látky SVHC podľa nariadenia REACH: home.liebherr.com/de/deu/de/liebherr-erleben/nachhaltigkeit/umwelt/scip/scip.html

1.8 Databáza EPREL

Od 1. marca 2021 môžete nájsť informácie o energetických štítkoch a požiadavky na ekodizajn v európskej databáze výrobkov (EPREL). Na nasledujúcom odkaze nájdete databázu výrobkov: <https://eprel.ec.europa.eu/>. Zobrazí sa Vám výzva na zadanie označenia modelu. Označenie modelu nájdete na typovom štítku.

2 Všeobecné bezpečnostné pokyny

Tento návod na použitie starostlivo uschovajte, aby ste ho mohli kedykoľvek použiť.

Ak zariadenie odovzdáte ďalšiemu vlastníkovi, odovzdajte s ním aj tento návod na použitie.

Pre správne a bezpečné používanie zariadenia si pred použitím starostlivo prečítajte tento návod na použitie. Vždy dodržiavajte pokyny, bezpečnostné pokyny a výstražné upozornenia, ktoré sú v ňom uvedené. Sú dôležité pre to, aby ste zariadenie mohli bezpečne a bezchybne inštalovať a prevádzkovať.

Nebezpečenstvá pre používateľa:

- Toto zariadenie môžu obsluhovať deti, ako aj osoby so zníženými fyzickými, zmyslovými alebo mentálnymi schopnosťami a nedostatočnými skúsenosťami a poznatkami, ak obsluhu vykonávajú pod dohľadom spôsobilej osoby alebo boli poučené o bezpečnej obsluhu zariadenia a poznajú z toho vyplývajúce nebezpečenstvá. Deti sa so zariadením nesmú hrať. Čistenie a údržbu zo strany používateľa nesmú vykonávať deti bez dohľadu spôsobilej osoby. Deti vo veku 3-8 rokov smú zariadenie plniť a vyprázdňovať. Deťom do 3 rokov je potrebné zakázať prístup k zariadeniu, ak sa na ne permanentne nedohliada.
- Zásuvka musí byť ľahko prístupná, aby mohlo byť zariadenie v prípade núdze rýchlo odpojené od prúdu. Musí sa nachádzať mimo zadnej strany zariadenia.

- Ak sa zariadenie odpája od siete, vždy ťahajte za zástrčku. Neťahajte za kábel.
- V prípade poruchy vyťahnite sieťovú zástrčku alebo vypnite poistku.
- Nepoškodte sieťový prívod. Zariadenie neprevádzkujte s chybným sieťovým prívodom.
- Opravy a zásahy do zariadenia nechajte vykonať iba zákazníkemu servisu alebo inému na to vyškolenému odbornému personálu.
- Zariadenie montujte a likvidujte iba podľa údajov v návode na použitie.
- Zariadenie používajte iba v zmontovanom stave.
- Výrobca neručí za škody, ktoré vzniknú chybnou pevnou vodovodnou prípojkou.*

Nebezpečenstvo požiaru:

- Chladiace médium (údaje na typovom štítku) použité v zariadení nezaťažuje životné prostredie, ale je horľavé. Uniknuté chladiace médium sa môže vznietiť.
 - Nepoškodte potrubia chladiaceho okruhu.
 - Vo vnútornom priestore nemanipulujte so zápalnými zdrojmi.
 - Vo vnútornom priestore nepoužívajte elektrické zariadenia (napr. prístroje na čistenie parou, vykurovacie telesá, zariadenia na prípravu ľadu).
 - Ak unikne chladiace médium: Z blízkosti úniku odstráňte otvorený oheň a zdroje iskier. Priestor dobre vetrajte. Upovedomte zákaznícky servis.
- Do chladničky neodkladajte výbušné látky alebo spreje s horľavými hnacími plynmi, ako napríklad bután, propán, pentán atď. Nebezpečné spreje je možné spoznať podľa vytlačených údajov o obsahu alebo podľa symbolu plameňa. Prípadne unikajúce plyny sa môžu zapáliť od elektrickej inštalácie zariadenia.
- Do blízkosti zariadenia neumiestňujte horiace sviečky, lampy a iné predmety s otvoreným plameňom, aby nedošlo k zapáleniu zariadenia.
- Alkoholické nápoje alebo balenia obsahujúce alkohol musia byť pri skladovaní tesne uzavreté. Prípadne unikajúci alkohol sa môže zapáliť od elektrickej inštalácie zariadenia.

Nebezpečenstvo pádu a prevrátenia:

- Podstavce, zásuvky, dvere atď. nepoužívajte ako stúpadlá alebo k podopieraniam. To platí obzvlášť pre deti.

Spôsob funkcie Touch & Swipe displeja

Nebezpečenstvo otravou potravinami:

- Nekonzumujte potraviny po dátume spotreby.

Nebezpečenstvo omrzlín, pocitov otupenosti a bolestí:

- Zabráňte trvalému kontaktu pokožky s chladnými povrchmi alebo s chladenými/mrazenými výrobkami alebo vykonajte ochranné opatrenia, napr. používajte rukavice.

Nebezpečenstvo poranenia alebo poškodenia:

- Horúca para môže viesť k poraneniám. Na rozmrazovanie nepoužívajte elektrické vyhrievacie telesá, prístroje na čistenie parou, otvorený oheň ani rozmrazovacie spreje.
- Ľad neodstraňujte ostrými predmetmi.

Nebezpečenstvo pomliaždenia:



Fig. 2

- Počas zatvárania dverí udržiavajte priestor dverí voľný a nesiahajte dovnútra.
- Pri otváraní a zatváraní dverí nesiahajte do závesu. Mohli by ste si privrznúť prsty.

Nebezpečenstvo poškodenia:

Ak sa dvere automaticky zatvárajú, môžu sa poškodiť vysunuté zásuvky a teleskopické koľajničky.

- Pred automatickým zatvorením dverí úplne zasunúť zásuvky.
- Ak bola odobratá zásuvka: pred automatickým zatvorením dverí úplne zasunúť teleskopické koľajničky.

Symbole na zariadení:



Tento symbol sa môže nachádzať na kompresore. Vzťahuje sa k oleju v kompresore a upozorňuje na nasledujúce nebezpečenstvo: Pri prehltnutí alebo vniknutí do dýchacích ciest môže byť smrteľný. Toto upozornenie je dôležité iba pre recykláciu. V normálnej prevádzke nevzniká žiadne nebezpečenstvo.



Symbol sa nachádza na kompresore a označuje nebezpečenstvo pred horľavými látkami. Nálepku neodstraňujte.



Táto alebo podobná nálepka sa môže nachádzať na zadnej strane zariadenia. Odkazuje na to, že vo dverách a/alebo v telese sa nachádzajú vákuové izolačné panely (VIP) alebo perlitové panely. Táto poznámka je dôležitá iba pre recykláciu. Nálepku neodstraňujte.

Dodržujte výstražné upozornenia a ďalšie špecifické upozornenia v ostatných kapitolách:

	NEBEZPEČENSTVO	označuje bezprostredne nebezpečnú situáciu, ktorá má za následok smrť alebo ťažké poranenia, ak sa jej nezabráni.
	VÝSTRAHA	označuje nebezpečnú situáciu, ktorá by mohla mať za následok smrť alebo ťažké poranenie, ak sa jej nezabráni.
	UPOZORNENIE	označuje nebezpečnú situáciu, ktorá by mohla mať za následok ľahké alebo stredné poranenia, ak sa jej nezabráni.
	POZOR	označuje nebezpečnú situáciu, ktorá by mohla mať za následok vecné škody, ak sa jej nezabráni.
	Poznámka	označuje potrebné upozornenia a tipy.

3 Spôsob funkcie Touch & Swipe displeja

Svoje zariadenie ovládate Touch & Swipe displejom. Pomocou Touch & Swipe displeja (v ďalšom texte nazývaný ako displej) zvolíte funkcie zariadenia ťuknutím alebo potiahnutím. Ak v priebehu 10 sekúnd nevykonáte žiadnu činnosť na displeji, indikácia skočí buď na nadradené menu alebo priamo na indikátor stavu.

3.1 Navigácia a vysvetlenie symbolov

V obrázkoch sa používajú rôzne symboly na navigáciu pomocou displeja. Tieto symboly opisuje nasledujúce tabuľka.

Symbol	Popis
	Krátke dotknutie sa displeja: Aktivácia/deaktivácia funkcie. Potvrdenie výberu. Otvorenie podmenu.

Spôsob funkcie Touch & Swipe displeja

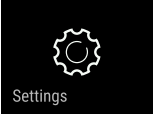
Symbol	Popis
	Dlhé dotknutie sa displeja s uvedeným údajom o čase (napr. 3 sekundy): Aktivácia/deaktivácia funkcie alebo hodnoty.
	Potiahnutie doprava alebo doľava: Navigácia v menu.
	Krátke dotknutie sa symbolu Späť: Skok späť o jednu úroveň.
	Dlhé dotknutie sa symbolu Späť na 3 sekundy: Skok späť na indikátor stavu.
	Šípka s hodinami: Trvá dlhšie ako 10 sekúnd, kým sa na displeji zobrazí nasledujúca indikácia.
	Šípka s údajom o čase: Trvá uvedený čas, kým sa na displeji zobrazí nasledujúca indikácia.
	Symbol „Otvoriť menu nastavenia“: Navigácia k menu nastavenia a otvorenie menu nastavenia. V prípade potreby: Navigácia v menu nastavenia k požadovanej funkcii. (pozri 3.2.1 Otvorenie menu nastavenia)
	Otvorenie symbolu „Rozšírené menu“: Navigácia k rozšírenému menu a otvorenie rozšíreného menu. V prípade potreby: Navigácia v rozšírenom menu k požadovanej funkcii. (pozri 3.2.2 Otvorenie rozšíreného menu)
Žiadna akcia v priebehu 10 sekúnd	Ak v priebehu 10 sekúnd nevykonáte žiadnu činnosť na displeji, indikácia skočí buď na nadradené menu alebo priamo na indikátor stavu.
Otvorte a opäť zatvorte dvere.	Ak dvere otvoríte a ihneď opäť zatvoríte, indikácia skočí priamo na indikátor stavu.

Poznámka: Obrázky displeja sa zobrazujú s anglickými výrazmi.

3.2 Menu

Funkcie zariadenia sú rozdelené v rôznych menu:

Menu	Popis
Hlavné menu	Keď zapnete zariadenie, tak sa automaticky nachádza v hlavnom menu. Odtiaľto navigujete k najdôležitejším funkciám zariadenia, k menu nastavenia a k rozšírenému menu.

Menu	Popis
 Settings	Menu nastavenia obsahuje ďalšie funkcie zariadenia na nastavenie vášho zariadenia.
Menu nastavenia	
Rozšírené menu	Rozšírené menu obsahuje špeciálne funkcie zariadenia na nastavenie vášho zariadenia. Prístup k rozšírenému menu je chránený číselným kódom 151 .

3.2.1 Otvorenie menu nastavenia

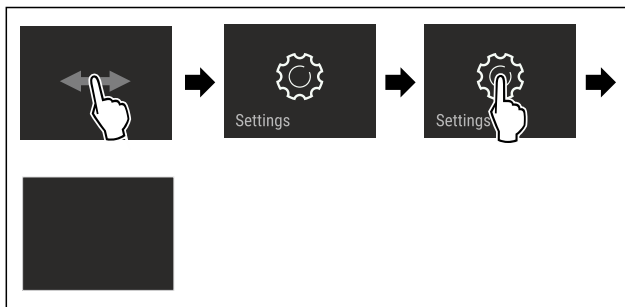


Fig. 3 Príklad zobrazenia

- ▶ Vykonajte pracovné kroky podľa obrázka.
- ▷ Menu nastavenia je otvorené.
- ▶ V prípade potreby: Navigácia k požadovanej funkcii.

3.2.2 Otvorenie rozšíreného menu



Fig. 4

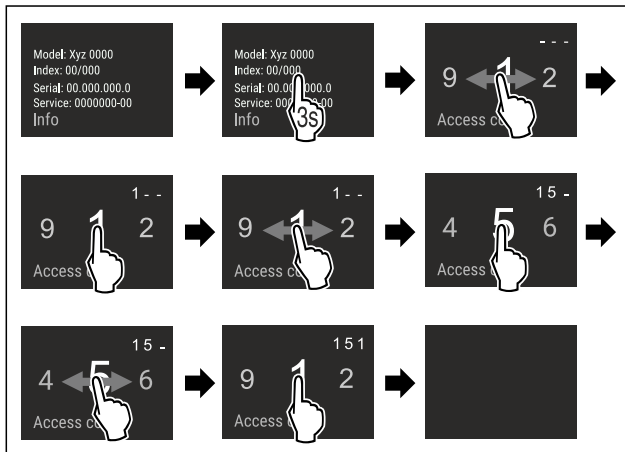


Fig. 5 Príklad zobrazenia, prístup s číselným kódom **151**

- ▶ Vykonajte pracovné kroky podľa obrázka.
- ▷ Rozšírené menu je otvorené.
- ▶ V prípade potreby: Navigácia k požadovanej funkcii.

3.3 Pokojový režim

Ak sa 1 minútu nedotknete displeja, tak sa displej prepne do pokojového režimu. V pokojovom režime je stlmený jas indikácie.

3.3.1 Ukončenie pokojového režimu

- ▶ Krátko sa dotknite displeja prstom.
- ▷ Pokojový režim je ukončený.

4 Uvedenie do prevádzky

4.1 Zapnutie zariadenia (prvé uvedenie do prevádzky)

Zabezpečte, aby boli splnené nasledovné predpoklady:

- Zariadenie je vstavané a pripojené podľa návodu na montáž.
- Všetky lepiace pásky, lepiace a ochranné fólie, ako aj prepravné poistky, v/na zariadení sú odstránené.
- Všetky vložené reklamné materiály sú vybraté zo zásuviek.
- Spôsob funkcie Touch & Swipe displeja je známy. (pozri 3 Spôsob funkcie Touch & Swipe displeja)

Zariadenie zapnite prostredníctvom Touch & Swipe displeja:

- ▶ Keď je displej v pokojovom režime: Krátko sa dotknite displeja.
- ▶ Vykonajte pracovné kroky podľa obrázka.

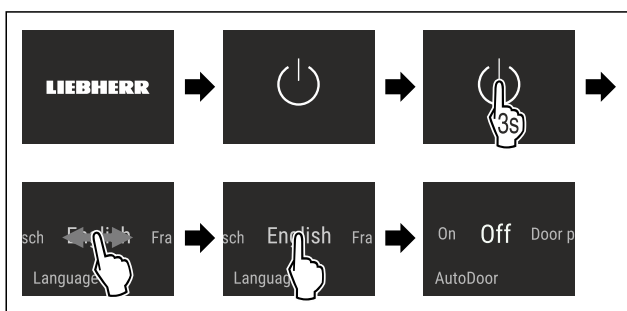


Fig. 6 Príklad zobrazenia

- ▶ Aktivujte AutoDoor. (pozri AutoDoor)
-alebo-
- ▶ Neaktivujte AutoDoor.

Poznámka

Ak AutoDoor neaktivujete, tak dvere môžete vždy otvoriť alebo zatvoriť rukou.

- ▷ Zobrazí sa indikátor stavu.
- ▷ Zariadenie chladí na cieľovú teplotu nastavenú od výroby.
- ▷ Zariadenie sa spustí v demo režime (zobrazí sa indikátor stavu s DEMO): Ak sa zariadenie spustí v demo režime, tak demo režim môžete deaktivovať v priebehu nasledujúcich 5 minút. (pozri Demo režim)

Ďalšie informácie:

- InfinitySpring uveďte do prevádzky. (pozri 4.2 Uvedenie InfinitySpring do prevádzky*) *
- HydroBreeze uveďte do prevádzky. (pozri 4.3 Uvedenie HydroBreeze do prevádzky)
- SmartDevice uveďte do prevádzky. (pozri 1.4 SmartDevice) a (pozri WLAN)

Poznámka

Výrobca odporúča:

- ▶ Vloženie potravín: počkajte cca 6 hodín, kým sa dosiahne nastavená teplota.
- ▶ Vkladajte **mrazený výrobok** pri -18 °C alebo nižšej teplote.*
- ▶ Dodržte poznámky ku skladovaniu. (pozri 5.1 Poznámky ku skladovaniu)

Poznámka

Príslušenstvo si môžete kúpiť v obchode Liebherr-Hausgeräte na adrese home.liebherr.com/shop/de/deu/zubehor.html.

4.2 Uvedenie InfinitySpring do prevádzky*

Ak je vaše zariadenie vybavené InfinitySpring, pred prvým použitím **musíte** odvzdušniť vodný systém pre InfinitySpring a vyčistiť InfinitySpring.

Zabezpečte, aby boli splnené nasledovné predpoklady:

- Pripojka vody je vyhotovená. Pozri Installation Guide alebo návod na montáž.
- Nádržka na vodu je vložená. Pozri Installation Guide alebo návod na montáž.
- Vodný filter je vložený. Pozri Installation Guide alebo návod na montáž.*
- Zariadenie je kompletne vstavané a pripojené.

4.2.1 Odvzdušnenie vodného systému

- ▶ Otvorte dvere zariadenia.
- ▶ Pritlačte pohár na pitie k dolnej časti dávkovača InfinitySpring.
- ▷ Horná časť sa vysunie a vzduch prúdi von alebo voda tečie do pohára.
- ▶ Pokračujte v procese, kým voda nezačne tiecť do pohára ako rovnomerný prúd.
- ▷ Vodný systém je odvzdušnený.

4.2.2 Čistenie InfinitySpring

(pozri 9.7.4 Čistenie InfinitySpring *)

4.3 Uvedenie HydroBreeze do prevádzky

Ak je vaše zariadenie vybavené HydroBreeze, **pred prvým použitím** musíte vyčistiť HydroBreeze.

Zabezpečte, aby boli splnené nasledovné predpoklady:

- Zariadenie je kompletne vstavané a pripojené.
- ▶ Vyčistite HydroBreeze. (pozri 9.7.5 Čistenie HydroBreeze)
- ▶ Naplňte nádržku na vodu. (pozri 8.12.1 Naplnenie nádržky na vodu)
- ▶ Aktivujte HydroBreeze. (pozri HydroBreeze)

5 Skladovanie

5.1 Poznámky ku skladovaniu



VÝSTRAHA

Nebezpečenstvo požiaru

- ▶ V priestore potravín zariadenia nepoužívajte žiadne elektrické prístroje, ak tieto neboli odporúčané výrobcom.

Poznámka

Pokiaľ nie je vetranie postačujúce, stúpa spotreba energie a znižuje sa chladiaci výkon.

- ▶ Vzduchovú štrbinu udržiavajte vždy voľnú.

Dodržte nasledujúce nariadenia ku skladovaniu:

- Vzduchové štrbiny na ventilátore udržiavajte voľné.
- V mraziacom priestore: Potraviny dobre zabaľte.*
- Potraviny, ktoré ľahko prijímajú alebo šíria pachy alebo chute, zabaľte do uzavretých nádob alebo prikryte.
- Surové mäso alebo surovú rybu zabaľte do čistých, uzavretých nádob. Zabráňte tomu, aby sa mäso alebo ryba dotkli iných potravín alebo na tieto kvapkali.
- Tekutiny uchovávajte v uzavretých nádobách.
- Potraviny skladujte v rozstupoch, aby medzi nimi mohol dobre cirkulovať vzduch.

- Potraviny skladujte podľa údajov na balení.
- Vždy dodržte dátum minimálnej trvanlivosti uvedený na balení.

Poznámka

Nedodržanie týchto zadaní môže mať za následok, že potraviny sa pokazia.

5.2 Chladnička

Cirkuláciou vzduchu v zariadení sa nastavujú rôzne teplotné zóny. Rôzne teplotné zóny nájdete v prehľade zariadenia a vybavenia. (pozri 1.2 Prehľad zariadenia a vybavenia)

5.2.1 Zatriedenie potravín

- ▶ Horná časť a dvere: Skladujte maslo, syr, konzervy a tuby.
- ▶ Najchladnejšia teplotná zóna: Skladujte ľahko sa kaziace potraviny, ako sú hotové jedlá.

5.3 BioFresh

BioFresh predlžuje pri niektorých čerstvých potravinách skladovací čas v porovnaní s obvyklým chladením.

Poznámka

Ak teploty klesnú pod 0 °C, tak potraviny môžu primrznúť.

- ▶ Zeleninu citlivú na chlad, ako je uhorka, baklažán, cuketa, ako aj tropické ovocie citlivé na chlad, skladujte v chladničke.

5.3.1 Fruit & Vegetable-Safe

Tu sa nastavuje skladovacia klíma blízka 0 °C. Tesné veko zabezpečuje trvalo prítomnú vlhkosť vzduchu. Táto skladovacia klíma sa hodí na skladovanie nezabalených potravín s vysokou vlastnou vlhkosťou (napr. šalát, zelenina, ovocie).

Vlhkosť vzduchu v priehradke závisí od obsahu vlhkosti vložených chladených výrobkov a od intenzity otvárania. Vlhkosť vzduchu môžete regulovať. (pozri 8.11 Regulácia vlhkosti)

Zatriedenie potravín

- ▶ Skladujte nezabalené ovocie a zeleninu.
Ak je vlhkosť vzduchu príliš vysoká:
- ▶ Regulujte vlhkosť vzduchu. (pozri 8.11 Regulácia vlhkosti)

5.3.2 Meat & Dairy-Safe

Tu sa nastavuje skladovacia klíma blízka 0 °C. Táto skladovacia klíma sa hodí pre citlivé potraviny (napr. mliečne výrobky, mäso, ryby, saláma).

Zatriedenie potravín

- ▶ Skladujte suché alebo zabalené potraviny.

5.4 **** mraziaci priestor*

Tu sa pri -18 °C nastavuje suchá, mrazivá skladovacia klíma. Mrazivá skladovacia klíma sa hodí na skladovanie hlbokomrazených a mrazených výrobkov na niekoľko mesiacov, na výrobu kociek ľadu alebo na zmrazenie čerstvých potravín.

Teplota vzduchu v mraziacom priestore, meraná teplomerom alebo inými meracími prístrojmi, môže kolísať. Teplotné výkyvy sú v poloplnom alebo prázdnom mraziacom priestore väčšie a je možné dosiahnuť teploty vyššie ako -18 °C.

5.4.1 Zmrazovanie potravín

V priebehu 24 hodín môžete zmraziť maximálne toľko čerstvých potravín, koľko je uvedené na typovom štítku (pozri 10.5 Typový štítok) pod údajom „Mraziaca kapacita ... kg/24 h“.

Aby potraviny rýchlo premrzli až dovnútra, dodržte nasledovné množstvá na balenie:

- Ovocie a zelenina do 1 kg
- Mäso do 2,5 kg

Zatriedenie potravín



UPOZORNENIE

Nebezpečenstvo poranenia črepinami zo skla! Fľaše a plechovky s nápojmi môžu po zmrazení prasknúť. Toto platí obzvlášť pre nápoje s obsahom oxidu uhličitého.

- ▶ Fľaše a plechovky s nápojmi nezmrazujte!
- ▶ Zabalené potraviny vložte do mraziaceho priestoru tak, aby boli v kontakte s dnom alebo s bočnými stenami.

Rozmrazovanie potravín



VÝSTRAHA

Nebezpečenstvo otravy potravinami!

- ▶ Rozmrazené potraviny nikdy opäť nezmrazujte.
- ▶ Rozmrazené potraviny čo možno najrýchlejšie spracujte.

Potraviny môžete rozmrazovať rôznymi spôsobmi:

- v chladničke
- v mikrovlnnej rúre
- v rúre na pečenie/teplovzdušnom sporáku
- pri izbovej teplote
- ▶ Vyberajte iba toľko potravín, koľko potrebujete.

5.5 Doby skladovania

Uvedené doby skladovania sú orientačnými hodnotami.

Pri potravinách s údajom o minimálnej dobe trvanlivosti platí vždy dátum uvedený na balení.

5.5.1 Chladnička

Platí dátum minimálnej trvanlivosti uvedený na balení.

5.5.2 BioFresh

Orientačné hodnoty pre skladovaciu dobu v Meat & Dairy-Safe		
Maslo	pri 1 °C	do 90 dní
Tvrдый сыр	pri 1 °C	do 110 dní
Mlieko	pri 1 °C	do 12 dní
Salámové výrobky, nárez	pri 1 °C	do 8 dní
Hydina	pri 1 °C	do 6 dní
Bravčové mäso	pri 1 °C	do 6 dní
Hovädzie mäso	pri 1 °C	do 6 dní
Divina	pri 1 °C	do 6 dní

Poznámka

- ▶ Dbajte na to, že potraviny bohaté na bielkoviny sa rýchlejšie kazia. To znamená, že ulitníky a kôrovce sa kazia rýchlejšie ako ryby, ryby rýchlejšie ako mäso.

Orientačné hodnoty pre skladovacie dobu v Fruit & Vegetable-Safe		
Zelenina, šaláty		
Artičoky	pri 1 °C	do 14 dní
Zeler	pri 1 °C	do 28 dní
Karfiol	pri 1 °C	do 21 dní
Brokolica	pri 1 °C	do 13 dní
Cigória	pri 1 °C	do 27 dní
Šalát	pri 1 °C	do 19 dní
Hrach	pri 1 °C	do 14 dní
Kel kučeravý	pri 1 °C	do 14 dní
Mrkva	pri 1 °C	do 80 dní
Cesnak	pri 1 °C	do 160 dní
Kaleráb	pri 1 °C	do 14 dní
Hlávkový šalát	pri 1 °C	do 13 dní
Bylinky	pri 1 °C	do 13 dní
Pór	pri 1 °C	do 29 dní
Huby	pri 1 °C	do 7 dní
Redkovka	pri 1 °C	do 10 dní
Kel ružičkový	pri 1 °C	do 20 dní
Špargľa	pri 1 °C	do 18 dní
Špenát	pri 1 °C	do 13 dní
Kel hlávkový	pri 1 °C	do 20 dní
Ovocie		
Marhule	pri 1 °C	do 13 dní
Jablká	pri 1 °C	do 80 dní
Hrušky	pri 1 °C	do 55 dní
Černice	pri 1 °C	do 3 dní
Ďatle	pri 1 °C	do 180 dní
Jahody	pri 1 °C	do 7 dní
Figy	pri 1 °C	do 7 dní
Čučoriedky	pri 1 °C	do 9 dní
Maliny	pri 1 °C	do 3 dní
Ríbezle	pri 1 °C	do 7 dní
Čerešne, sladké	pri 1 °C	do 14 dní
Kivi	pri 1 °C	do 80 dní
Broskyne	pri 1 °C	do 13 dní
Slivky	pri 1 °C	do 20 dní
Brusnice	pri 1 °C	do 60 dní
Rebarbora	pri 1 °C	do 13 dní
Egreše	pri 1 °C	do 13 dní
Hrozno	pri 1 °C	do 29 dní

5.5.3 Mraziaci priestor*

Orientačné hodnoty pre dobu skladovania rozličných potravín		
Zmrzlina	pri -18 °C	2 až 6 mesiacov

Orientačné hodnoty pre dobu skladovania rozličných potravín		
Salámové výrobky, šunka	pri -18 °C	2 až 3 mesiacov
Chlieb, pečivo	pri -18 °C	2 až 6 mesiacov
Divina, bravčové mäso	pri -18 °C	6 až 9 mesiacov
Ryby, vysoký obsah tuku	pri -18 °C	2 až 6 mesiacov
Ryby, nízky obsah tuku	pri -18 °C	6 až 8 mesiacov
Syr	pri -18 °C	2 až 6 mesiacov
Hydina, hovädzie mäso	pri -18 °C	6 až 12 mesiacov
Zelenina, ovocie	pri -18 °C	6 až 12 mesiacov

6 Úspora energie

- Vždy je potrebné dbať na správne prevzdušnenie a vetranie. Vetracie otvory, resp. mriežky nezakrývajte.
- Ventriláciu štrbinu zachovávajúajte vždy voľnú.
- Zariadenie nemontujte na mieste s priamym slnečným žiarením ani vedľa vykurovania alebo niečoho podobného.
- Ak zariadenie namontujete priamo vedľa pece, spotreba energie sa môže nepatrne zvýšiť. Závisí to od doby a intenzity používania pece.
- Spotreba energie závisí od podmienok, v ktorých je spotrebič umiestnený, napr. od teploty okolia (pozri 1.5 Oblasť použitia zariadenia). Pri vyššej teplote okolia sa môže zvýšiť spotreba energie.
- Zariadenie otvárajte iba na čo možno najkratšiu dobu.
- Čím nižšia je nastavená teplota, tým vyššia je spotreba energie.
- Potraviny triedte podľa druhu: home.liebherr.com/food.
- Všetky potraviny uchovávajúajte dobre zabalené a zakryté. Zabráni sa tak vytváraniu námrazy.
- Potraviny vyberajte len na nevyhnutný čas, aby sa príliš nezohriali.
- Vkládanie teplých jedál: až po ochladení na izbovú teplotu.
- Hlboko zmrazený tovar rozmrazujte v chladiacom priestore.*
- Ak sa v zariadení nachádza hrubá vrstva námrazy: Zariadenie rozmrazte.*
- V prípade dlhšej dovolenky použite režim HolidayMode (pozri HolidayMode).

7 Obsluha

7.1 Ovládacie a indikačné prvky

7.1.1 Indikátor stavu

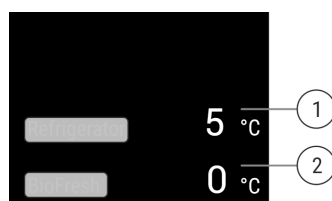







Fig. 7 Indikátor stavu zobrazuje skutočnú teplotu.

- (1) Indikátor teploty chladničky (2) Indikátor teploty BioFresh

Indikátor stavu zobrazuje skutočnú teplotu a je výstupným indikátorom. Odtiaľ sa naviguje k funkciám a nastaveniam.

7.1.2 Indikačné symboly

Indikačné symboly poskytujú informácie o aktuálnom stave zariadenia.

Symbol	Stav zariadenia
	Pohotovosť (Standby) Zariadenie alebo teplotná zóna je vypnutá.
	Pulzujúce číslo Zariadenie pracuje. Teplota pulzuje, kým sa nedosiahne nastavená hodnota.
	
	Pulzujúci symbol Zariadenie pracuje. Vykonáva sa nastavenie.
	

7.2 Funkcie zariadenia

7.2.1 Poznámky k funkciám zariadenia

Funkcie zariadenia sú od výroby nastavené tak, že je vaše zariadenie plne funkčné.

Pred zmenou, aktiváciou alebo deaktiváciou funkcií zariadenia zabezpečte, aby boli splnené nasledovné predpoklady:

- Prečítali ste si a porozumeli ste opisom spôsobu funkcie displeja. (pozri 3 Spôsob funkcie Touch & Swipe displeja)
- Oboznámili ste sa s ovládacími a zobrazovacími prvkami svojho zariadenia.

Vypnutie a zapnutie zariadenia

Pomocou tejto funkcie zapnete a vypnete celé zariadenie.

Vypnutie zariadenia

Ak vypnete zariadenie, tak predtým vykonané nastavenia zostanú uložené.

Zabezpečte, aby boli splnené nasledovné predpoklady:

- Pracovné pokyny (pozri 11 Odstavenie z prevádzky) sú vykonané.



Fig. 8

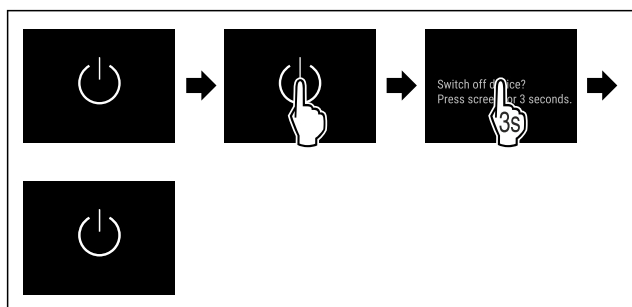


Fig. 9

- ▶ Vykonajte pracovné kroky podľa obrázka.

- ▷ Zariadenie je vypnuté.
- ▷ Na displeji sa objaví symbol Standby.
- ▷ Displej sčernie.

Zapnutie zariadenia

- Keď sa displej nachádza v pokojovom režime:
- ▶ Krátko sa dotknite displeja.

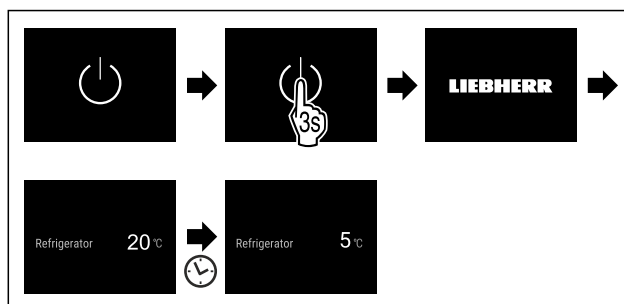


Fig. 10 Příkladné zobrazenie

- ▶ Vykonajte pracovné kroky podľa obrázka. Ak sa zariadenie spustí v demo režime:
- ▶ Deaktivujte demo režim. (pozri Deaktivácia demo režimu)
- ▷ Zariadenie je zapnuté.
- ▷ Predtým vykonané nastavenia sú obnovené.
- ▷ Zariadenie chladí na nastavenú cieľovú teplotu.

WLAN

S touto funkciou pripojíte Vaše zariadenie k sieti WLAN. Potom ho môžete pomocou aplikácie SmartDevice ovládať z mobilného koncového zariadenia. S touto funkciou môžete pripojenie k sieti WLAN aj znova odpojiť alebo resetovať.

Ďalšie informácie o aplikácii SmartDevice: (pozri 1.4 Smart-Device)

Poznámka

Funkcia SmartDevice nie je dostupná v nasledujúcich krajinách: Rusko, Bielorusko, Kazachstan.

Prvé vytvorenie pripojenia k sieti WLAN

Zabezpečte, aby boli splnené nasledovné predpoklady:

- Aplikácia SmartDevice je nainštalovaná (pozri apps.home.liebherr.com).
- Registrácia v aplikácii SmartDevice je ukončená.



Fig. 11

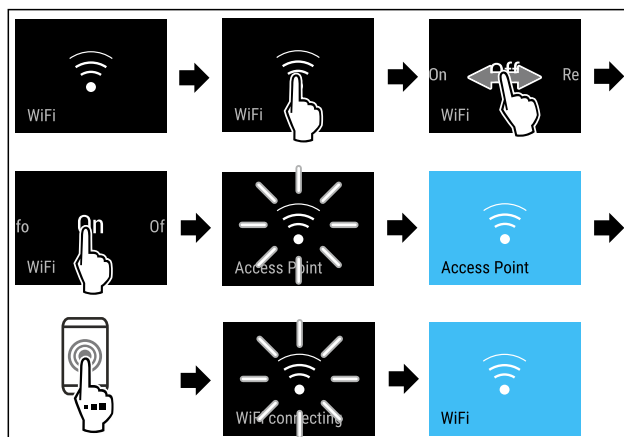


Fig. 12

- ▶ Vykonajte pracovné kroky podľa obrázka.

Obsluha

▷ Pripojenie je vytvorené.

Odpojenie pripojenia k sieti WLAN



Fig. 13

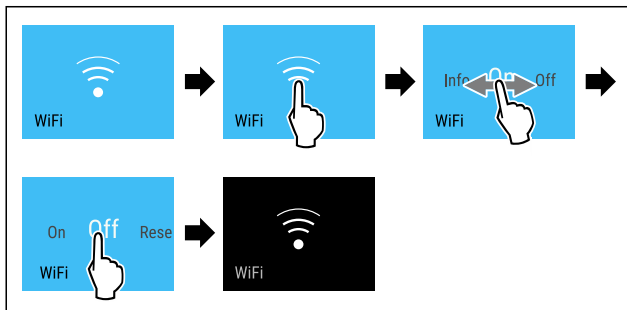


Fig. 14

- ▶ Vykonajte pracovné kroky podľa obrázka.
- ▷ Pripojenie je odpojené.

Resetovanie pripojenia k sieti WLAN

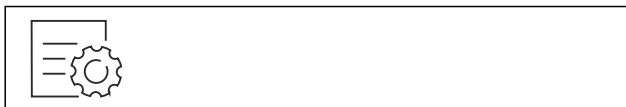


Fig. 15

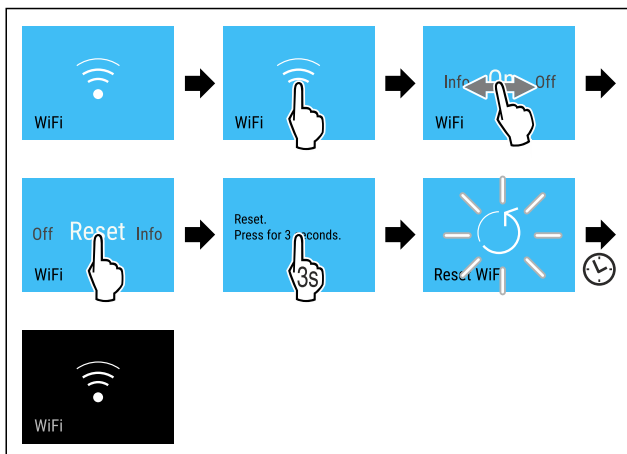


Fig. 16

- ▶ Vykonajte pracovné kroky podľa obrázka.
- ▷ Sú obnovené výrobné nastavenia pripojenia WLAN a ďalšie nastavenia WLAN.

Zobrazenie informácií o pripojení WLAN

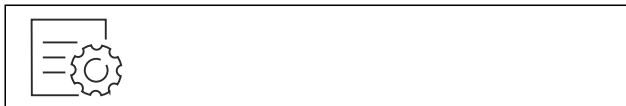


Fig. 17

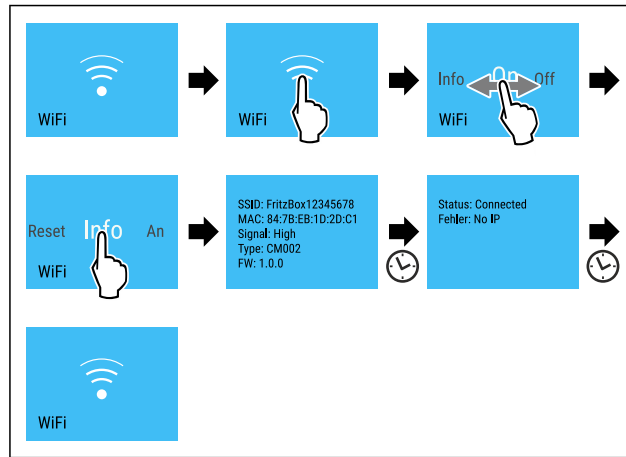


Fig. 18

- ▶ Vykonajte pracovné kroky podľa obrázka.

5 °C

Teplota

S touto funkciou nastavíte teplotu.

Teplota závisí od týchto faktorov:

- frekvencia otvárania dverí
- doba otvárania dverí
- priestorová teplota miesta inštalácie
- druh, teplota a množstvo potravín

Teplotná zóna	Z výroby nastavená teplota	Odporúčané nastavenie	nastavenie
5 °C Chladnička	5 °C	4 °C	
0 °C BioFresh	0 °C	B-Value (pozri BioFresh B-Value)	BioFresh B-Value

Nastavenie teploty v chladničke

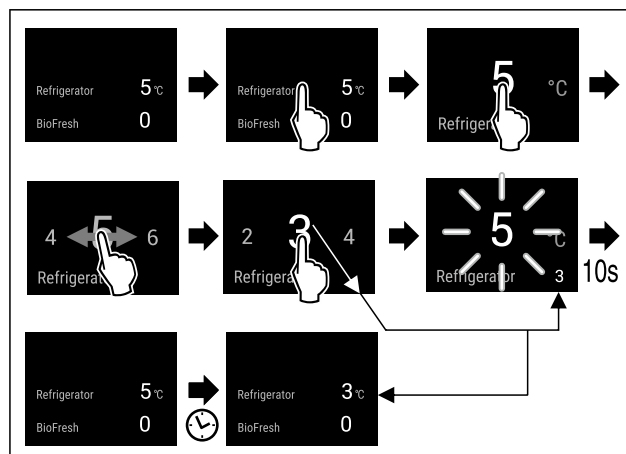


Fig. 19 Príkladné zobrazenie

- ▶ Vykonajte pracovné kroky podľa obrázka.
- ▷ Teplota je nastavená.

Nastavenie teploty v BioFresh

Nastavte teplotu prostredníctvom **BioFresh B-Value**. (pozri BioFresh B-Value)

Jednotka teploty

Pomocou tejto funkcie nastavíte jednotku teploty. Ako jednotku teploty môžete nastaviť stupeň Celzia alebo Fahrenheita.

Nastavenie jednotky teploty



Fig. 20

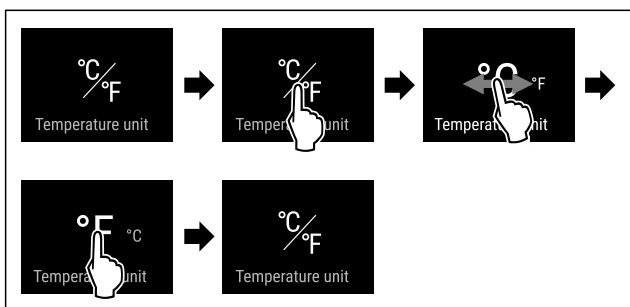


Fig. 21 Príkladné zobrazenie: Zmena zo stupňa Celzia na stupeň Fahrenheita.

- ▶ Vykonaajte pracovné kroky podľa obrázka.
- ▷ Jednotka teploty je nastavená.

BioFresh B-Value

Pomocou tejto funkcie nastavíte hodnotu BioFresh B-Value. Pomocou hodnoty BioFresh B-Value môžete nastaviť teplotu BioFresh o trochu vyššie alebo nižšie, ak je to potrebné z dôvodu vyššej alebo nižšej okolitej teploty. Hodnota BioFresh B-Value je pri dodaní nastavená na hodnotu B5. Ak zmeníte hodnotu B-Value, dodržiavajte nasledujúcu tabuľku:

Hodnota	Popis
B1	najnižšia teplota
B1-B4	Teplota môže klesnúť pod 0 °C, takže potraviny môžu ľahko zamrznúť.
B5	prednastavená teplota
B9	najvyššia teplota

Nastavenie BioFresh B-Value

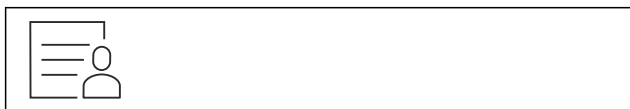


Fig. 22

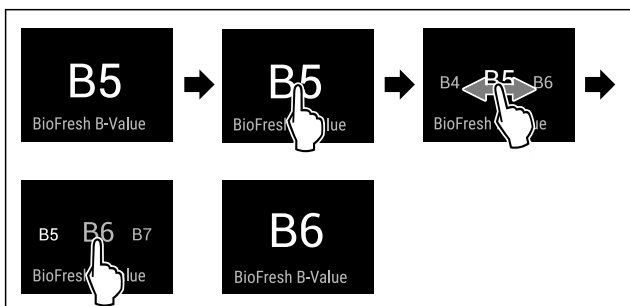


Fig. 23 Príkladné zobrazenie: Zmena z B5 na B6.

- ▶ Vykonaajte pracovné kroky podľa obrázka.
- ▷ BioFresh B-Value je nastavená.

▷ Zobrazenie stavu zobrazuje cieľovú teplotu.

D-Value

Hodnota D-Value je prednastavená pre vaše zariadenie a nesmie sa meniť.

AutoDoor

Touto funkciou aktivujete alebo nakonfigurujete AutoDoor pri uvedení zariadenia do prevádzky alebo neskôr. Ak ste už AutoDoor aktivovali a nakonfigurovali, tak AutoDoor touto funkciou deaktivujete. Okrem toho touto funkciou nakonfigurujete uhol otvárania dverí.

Ak AutoDoor aktivujete, tak dvere môžete otvoriť rôznymi spôsobmi:

- signálom klopania
- smartfónom
- hlasovým povelením

Poznámka

Ak AutoDoor neaktivujete, tak dvere môžete vždy otvoriť alebo zatvoriť rukou.

Keď je funkcia aktívna, zariadenie pracuje na vyšší výkon. Pracovné zvuky zariadenia preto môžu byť dočasne hlasnejšie a zvýši sa spotreba energie.



Prvá aktivácia a konfigurácia AutoDoor

AutoDoor prvýkrát aktivujete alebo nakonfigurujete buď priamo pri **uvedení zariadenia do prevádzky** alebo neskôr.



Fig. 24

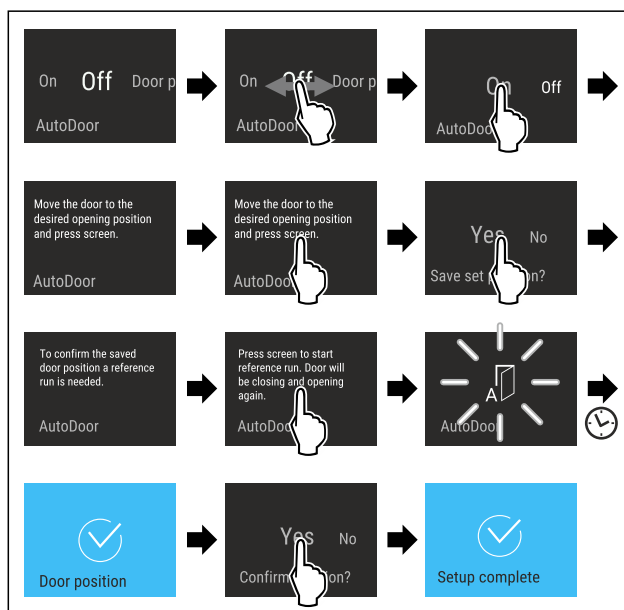


Fig. 25

- ▶ Vykonaajte pracovné kroky podľa obrázka, kým sa na displeji neobjaví výzva posunúť dvere do požadovanej polohy.
- ▶ Konfigurácia uhla otvárania dverí: otvorte dvere minimálne na 70°.

Obsluha

- ▶ Uistite sa, že dvere sa nedotýkajú susedného nábytku alebo stien.
- ▶ Potvrdenie uhla otvárania dverí: krátko sa dotknite displeja tak, ako je na obrázku.
- ▶ Uloženie uhla otvárania dverí: potvrdte hlásenie na displeji podľa obrázka.



UPOZORNENIE

Nebezpečenstvo poranenia v dôsledku automatického otvárania a zatvárania dverí!

- ▶ Udržujte oblasť otvárania dverí voľnú.
- ▶ Nesiahajte rukou do závesu.
- ▶ Neblokujte dvere.

POZOR

Poškodenie zásuviek a teleskopických koľajničiek automatickým zatvorením dverí!

- ▶ Pred zatvorením dverí: úplne zasuňte zásuvky.
- ▶ Pred zatvorením dverí a odobratím zásuvky: úplne zasuňte teleskopické koľajničky.



Fig. 26

Na nastavenie uhla otvárania dverí musí zariadenie vykonať referenčnú jazdu dverí.

- ▶ Spustenie referenčnej jazdy: krátko sa dotknite displeja tak, ako je na obrázku.
- ▷ Spustí sa referenčná jazda.
- ▷ Symbol AutoDoor bliká.
- ▷ Ak je referenčná jazda úspešná: displej na 2 sekundy zmodrie.
- ▷ Zaznie potvrdzovací signál.
- ▶ Potvrdte hlásenie na displeji podľa obrázka.
- ▷ Displej zmodrie.
- ▷ Zaznie potvrdzovací signál.
- ▷ Konfigurácia AutoDoor je ukončená.
- ▷ Dvere je možné otvoriť signálom klopania.



Aktivácia a deaktivácia AutoDoor

AutoDoor ste už aktivovali a nakonfigurovali. Chcete aktívovať a deaktivovať AutoDoor.

Deaktivácia AutoDoor

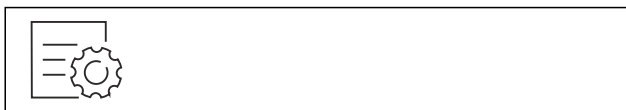


Fig. 27

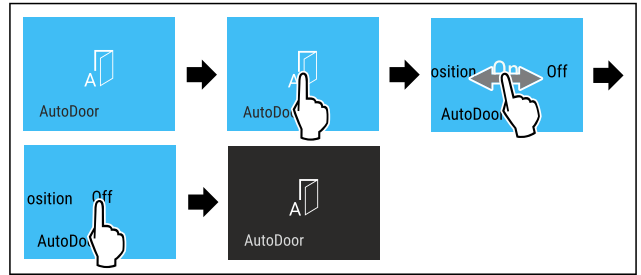


Fig. 28

- ▶ Vykonať pracovné kroky podľa obrázka.
- ▷ AutoDoor je deaktivovaný.
- ▷ Dvere je možné manuálne otvoriť rukou.

Aktivácia AutoDoor



Fig. 29

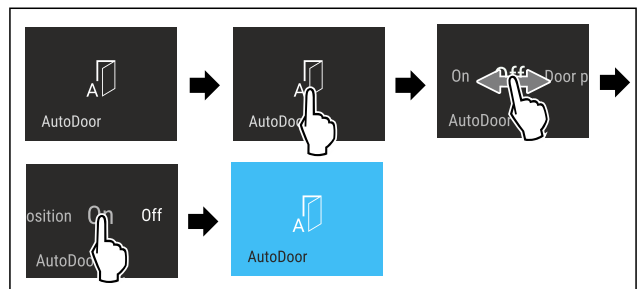


Fig. 30

- ▶ Vykonať pracovné kroky podľa obrázka.
- ▷ AutoDoor je aktívovaný.
- ▷ Dvere je možné otvoriť signálom klopania.
- ▷ Skôr nastavený uhol otvárania dverí sa aj naďalej uloží.



Zmena uhla otvárania dverí

Už ste nakonfigurovali uhol otvárania dverí a chcete ho zmeniť.



Fig. 31

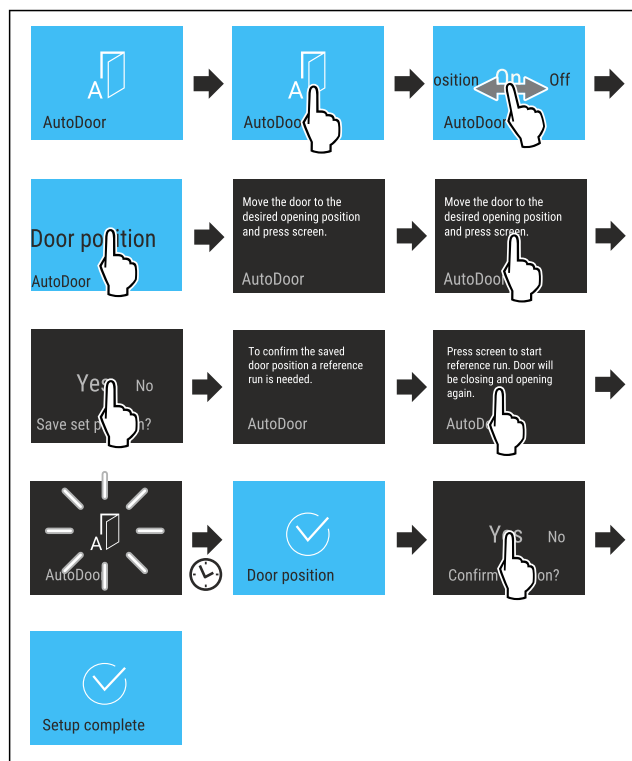


Fig. 32

- ▶ Vykonajte pracovné kroky podľa obrázka, kým sa na displeji neobjaví výzva posunúť dvere do požadovanej polohy.
- ▶ Konfigurácia uhla otvárania dverí: otvorte dvere minimálne na 70°.
- ▶ Uistite sa, že dvere sa nedotýkajú susedného nábytku alebo stien.
- ▶ Potvrdenie uhla otvárania dverí: krátko sa dotknite displeja tak, ako je na obrázku.
- ▶ Uloženie uhla otvárania dverí: potvrdte hlásenie na displeji podľa obrázka.

UPOZORNENIE

Nebezpečenstvo poranenia v dôsledku automatického otvárania a zatvárania dverí!

- ▶ Udržavajte oblasť otvárania dverí voľnú.
- ▶ Nesiahajte rukou do závesu.
- ▶ Neblokujte dvere.

POZOR

Poškodenie zásuviek a teleskopických kolajničiek automatickým zatvorením dverí!

- ▶ Pred zatvorením dverí: úplne zasuňte zásuvky.
- ▶ Pred zatvorením dverí a odobratím zásuvky: úplne zasuňte teleskopické kolajničky.



Fig. 33

Na nastavenie uhla otvárania dverí musí zariadenie vykonať referenčnú jazdu dverí.

- ▶ Spustenie referenčnej jazdy: krátko sa dotknite displeja tak, ako je na obrázku.
- ▷ Spustí sa referenčná jazda.
- ▷ Symbol AutoDoor bliká.
- ▷ Ak je referenčná jazda úspešná: displej na 2 sekundy zmdrie.
- ▷ Zaznie potvrdzovací signál.
- ▶ Potvrdte hlásenie na displeji podľa obrázka.
- ▷ Displej zmdrie.
- ▷ Zaznie potvrdzovací signál.
- ▷ Uhol otvárania dverí je nakonfigurovaný.



Nastavenie citlivosti signálu klopania

Citlivosť snímača klopania môžete nastaviť pomocou spínača Fig. 34 (1). Spínač je na strane závesu v spodnej tretine dverí.

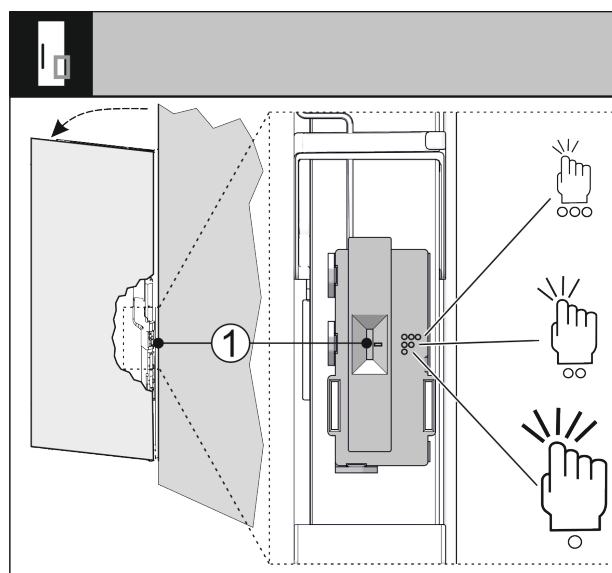


Fig. 34

Poloha spínača	Symbol	Význam
Hore	○○○	Vysoká citlivosť, stačí ľahké klopanie.
V strede	○○	Stredná citlivosť, potrebné menej silné klopanie. Toto nastavenie je prednastavené.

Poloha spínača	Symbol	Význam
Dole	○	Nízka citlivosť, potrebné silné klopanie.

- Posuňte spínač Fig. 34 (1) do požadovanej polohy spínača.
- ▷ Citlivosť je nastavená.



Používanie AutoDoor so smartfónom

Chcete používať smartfón na otváranie a zatváranie.

- Aktivujte a nakonfigurujte AutoDoor. (pozri Prvá aktivácia a konfigurácia AutoDoor)
- Nainštalujte si do smartfónu aplikáciu SmartDevice.
- Nadviažte na zariadení spojenie cez WLAN. (pozri WLAN)
- Registrácia zariadenia v aplikácii SmartDevice: postupujte podľa pokynov v aplikácii SmartDevice.
- ▷ Dvere je možné okrem signálu klopania otvoriť aj smartfónom.



Používanie AutoDoor hlasovým povelenom

Chcete používať hlasový povel na otváranie a zatváranie.

- Aktivujte a nakonfigurujte AutoDoor. (pozri Prvá aktivácia a konfigurácia AutoDoor)
- Nainštalujte si do smartfónu aplikáciu SmartDevice.
- Nadviažte na zariadení spojenie cez WLAN. (pozri WLAN)
- Registrácia zariadenia v aplikácii SmartDevice: postupujte podľa pokynov v aplikácii SmartDevice.
- Nainštalujte jazykového asistenta.
- ▷ Dvere je možné okrem signálu klopania otvoriť aj hlasovým asistentom.



Bližšie informácie a tutoriály nájdete na stránke:

home.liebherr.com/faq-autodoor



SuperCool

Pomocou tejto funkcie aktivujete alebo deaktivujete SuperCool. Ak aktivujete SuperCool, tak zariadenie zosilní chladiaci výkon. Takto dosiahnete nižšie teploty chladenia. SuperCool môžete aktivovať, keď chcete rýchlo schladiť veľké množstvá potravín.

Ak aktivujete SuperCool, tak hlbšie teploty dosiahnete okrem toho aj v **** mraziacom priestore. SuperCool môžete aktivovať, keď chcete potraviny zmraziť v **** mraziacom priestore.*

Keď je funkcia aktívna, zariadenie pracuje na vyšší výkon. Pracovné zvuky zariadenia preto môžu byť dočasne hlasnejšie a zvýši sa spotreba energie.

Aktivácia SuperCool

Časový okamih pre aktiváciu funkcie:

- Keď chcete skladovať čerstvé potraviny v chladničke: aktivujte funkciu pri vkladaní potravín.
- Keď chcete skladovať čerstvé potraviny v **** mraziacom priestore: aktivujte funkciu 3 hodiny pred vložením potravín.*



Fig. 35

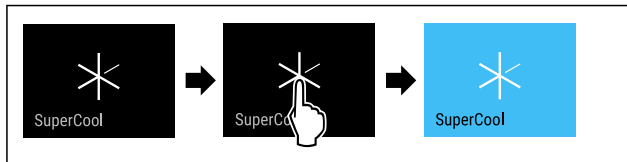


Fig. 36

- Vykonaňte pracovné kroky podľa obrázka.

-alebo-

- Aktivujte prostredníctvom aplikácie SmartDevice.

- ▷ SuperCool je aktivovaný.

- ▷ Indikátor teploty bude modrý.

Deaktivácia SuperCool

SuperCool sa automaticky deaktivuje po 18 hodinách. Funkciu SuperCool však môžete kedykoľvek deaktivovať aj ručne:



Fig. 37

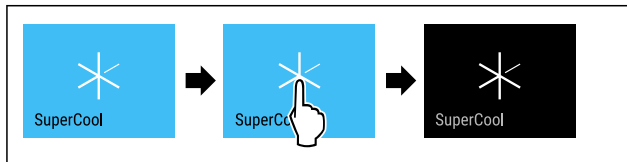


Fig. 38

- Vykonaňte pracovné kroky podľa obrázka.

-alebo-

- Deaktivujte prostredníctvom aplikácie SmartDevice.

- ▷ SuperCool je deaktivovaný.

- ▷ Zariadenie pracuje ďalej v normálnej prevádzke.

- ▷ Zariadenie chladí najskôr na nastavenú teplotu.



PartyMode

Pomocou tejto funkcie aktivujete alebo deaktivujete PartyMode. PartyMode aktivuje rôzne funkcie, ktoré sú potrebné pre funkciu Party.

PartyMode aktivuje nasledujúce funkcie:

- SuperCool

Všetky uvedené funkcie môžete nastaviť individuálne a flexibilne. Ak deaktivujete režim PartyMode, všetky zmeny budú zahodené.

Keď je funkcia aktívna, zariadenie pracuje na vyšší výkon. Pracovné zvuky zariadenia preto môžu byť dočasne hlasnejšie a zvýši sa spotreba energie.

Aktivácia PartyMode



Fig. 39



Fig. 40

- ▶ Vykonajte pracovné kroky podľa obrázka.
- ▷ PartyMode a príslušné funkcie sú aktivované.
- ▷ Indikátor teploty bude modrý.
- ▷ Aktuálna teplota bliká, kým sa nedosiahne cieľová teplota.

Deaktivácia PartyMode

PartyMode sa automaticky deaktivuje po 24 hodinách. PartyMode však môžete kedykoľvek deaktivovať aj ručne:



Fig. 41



Fig. 42

- ▶ Vykonajte pracovné kroky podľa obrázka.
- ▷ PartyMode je deaktivovaný.
- ▷ Zariadenie chladí najskôr na nastavenú teplotu: Aktuálna teplota bliká, kým sa nedosiahne cieľová teplota.

HolidayMode

Pomocou tejto funkcie aktivujete alebo deaktivujete HolidayMode. Ak aktivujete HolidayMode, tak sa chladnička nastaví na 15 °C. Vďaka tomu usporíte počas dlhšej neprítomnosti energiu a predídete zápachu a tvorbe plesní.

Stav zariadenia pri aktívnej funkcii HolidayMode
Chladnička chladí na 15 °C.
BioFresh chladí na 15 °C.
V **** mraziacom priestore zostáva zachovaná nastavená teplota.*
PartyMode je deaktivovaný.
SuperCool je deaktivovaný.

Aktivácia HolidayMode

- ▶ Úplne vyprázdňte chladničku.
- ▶ Úplne vyprázdňte BioFresh.



Fig. 43

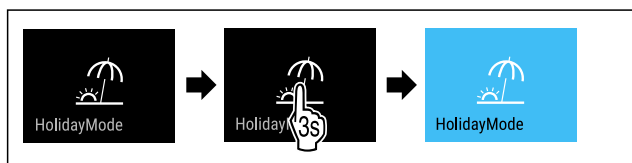


Fig. 44

- ▶ Vykonajte pracovné kroky podľa obrázka.
- ▷ HolidayMode je aktivovaný.
- ▷ Indikátor teploty sa sfarbí na modro a indikuje symbol HolidayMode.

Deaktivácia HolidayMode



Fig. 45

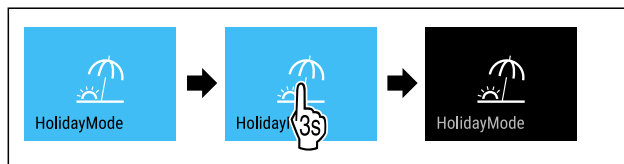


Fig. 46

- ▶ Vykonajte pracovné kroky podľa obrázka.
- ▷ HolidayMode je deaktivovaný.
- ▷ Zariadenie chladí najskôr na nastavenú teplotu.

SabbathMode

Pomocou tejto funkcie aktivujete alebo deaktivujete SabbathMode. Keď aktivujete túto funkciu, vypnú sa niektoré elektronické funkcie. Vaše zariadenie tým splní náboženské požiadavky na židovské sviatky, ako napr. sabat, a zodpovedá certifikácii STAR-K pre kóšer potraviny.

Stav zariadenia pri aktívnej funkcii SabbathMode
Indikátor stavu trvalo zobrazuje SabbathMode.
Všetky funkcie na displeji okrem funkcie Deaktivácia SabbathMode sú zamknuté.
Aktívne funkcie zostanú aktívne.
Displej zostane jasný, aj keď zatvoríte dvere.
Vnútorňé osvetlenie je deaktivované.
Pripomienky sa nevykonajú. Nastavený časový interval sa pozastaví.
Pripomienky a výstrahy sa nezobrazia.
Nevydá sa žiadny alarm dverí.
Nevydá sa žiadny alarm teploty.
InfinitySpring je mimo prevádzky.*
Cyklus rozmrazovania pracuje iba v zadaný čas bez zohľadnenia používania zariadenia.
Po výpadku prúdu sa zariadenie vráti späť do SabbathMode.

Stav zariadenia

Poznámka

Toto zariadenie má certifikáciu inštitútu „Institute for Science and Halacha“. (www.machonhalacha.co.il)

Zoznam zariadení s certifikátom STAR-K nájdete na adrese www.star-k.org/appliances.

Aktivácia SabbathMode



VÝSTRAHA

Nebezpečenstvo otravy pokazenými potravinami!
Ak ste aktivovali režim SabbathMode a dôjde k výpadku prúdu, na indikátore stavu sa neobjaví hlásenie o výpadku prúdu. Po obnovení dodávky prúdu pracuje zariadenie ďalej v režime SabbathMode. V dôsledku výpadku prúdu sa môžu potraviny pokaziť a ich konzumácia môže mať za následok otravu.

Po výpadku prúdu:

- Nekonzumujte potraviny, ktoré boli zamrznuté a rozmrazené.



Fig. 47

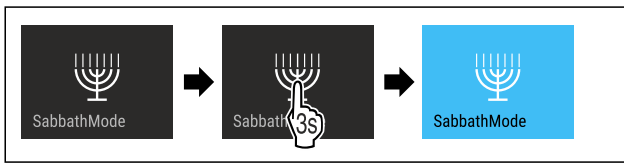


Fig. 48

- Vykonajte pracovné kroky podľa obrázka.
- ▷ SabbathMode je aktivovaný.
- ▷ Indikátor stavu trvalo zobrazuje SabbathMode.

Deaktivácia SabbathMode

SabbathMode sa automaticky deaktivuje po 80 hodinách. SabbathMode však môžete kedykoľvek deaktivovať aj ručne:

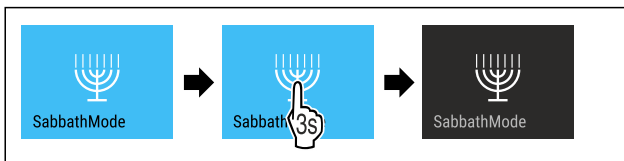


Fig. 49

- Vykonajte pracovné kroky podľa obrázka.
- ▷ SabbathMode je deaktivovaný.



EnergySaver

Pomocou tejto funkcie aktivujete alebo deaktivujete energeticky úsporný režim. Ak aktivujete energeticky úsporný režim, spotreba energie sa zníži a teplota v zariadení sa zvýši. Potraviny zostanú čerstvé, ale trvanlivosť sa skráti.

Teplotná zóna	Odporúčané nastavenie (pozri Nastavenie teploty v chladničke)	Teplota pri aktívnom zariadení EnergySaver
5 °C Chladnička	4 °C	7 °C

Teploty

Aktivácia EnergySaver

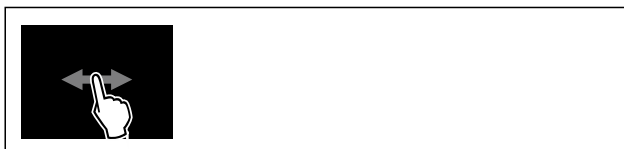


Fig. 50

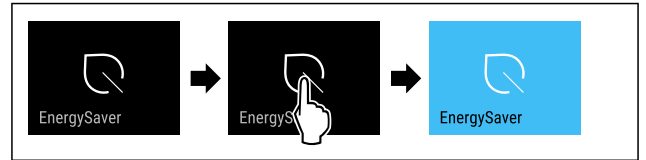


Fig. 51

- Vykonajte pracovné kroky podľa obrázka.
- ▷ Energeticky úsporný režim je aktivovaný.

Deaktivácia EnergySaver



Fig. 52

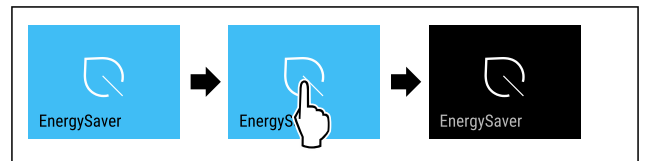


Fig. 53

- Vykonajte pracovné kroky podľa obrázka.
- ▷ Energeticky úsporný režim je deaktivovaný.



HydroBreeze

Pomocou tejto funkcie aktivujete alebo deaktivujete HydroBreeze. Ak aktivujete funkciu, HydroBreeze vytvorí v BioFresh-Safe jemnú, studenú hmlu. Tým sa zvýši trvanlivosť nebaleného šalátu, zeleniny a ovocia s vysokou vlastnou vlhkosťou.

Ak aktivujete funkciu, aktivuje sa HydroBreeze každých 90 minút na 4 sekundy pri zatvorených dverách. Ak otvoríte dvere, aktivuje sa HydroBreeze v závislosti od nastavenia:

Hodnota	Popis
1	HydroBreeze je aktívna pri otvorených dverách na 4 sekundy.
2	HydroBreeze je aktívna pri otvorených dverách na 6 sekúnd.
3	HydroBreeze je aktívna pri otvorených dverách na 8 sekúnd.
deaktivovaná (prednastavenie)	HydroBreeze je deaktivovaný.

Trvanie HydroBreeze pri otvorených dverách

Aktivácia HydroBreeze

Poznámka

Ak aktivujete HydroBreeze, ale v zásuvke nie sú žiadne potraviny, vytvorí sa na dne zásuvky kondenzát.

- HydroBreeze aktivujte len vtedy, ak uschováte v zásuvke potraviny.

Zabezpečte, aby boli splnené nasledovné predpoklady:

- HydroBreeze je vyčistený. (pozri 9.7.5 Čistenie HydroBreeze)
- Nádržka na vodu je naplnená. (pozri 8.12.1 Naplnenie nádržky na vodu)

Aktivujte HydroBreeze zvolením hodnoty po dobu trvania funkcie HydroBreeze:



Fig. 54

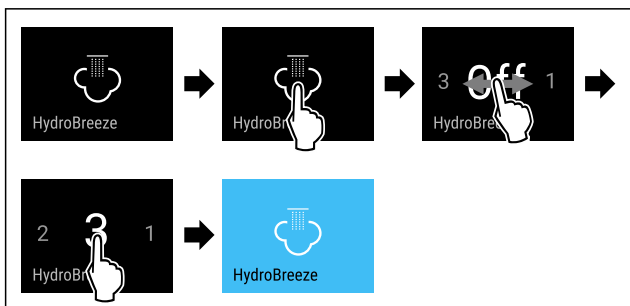


Fig. 55 Príkladné zobrazenie: Aktivujte HydroBreeze s hodnotou 3.

- ▶ Vykonaajte pracovné kroky podľa obrázka.
- ▷ HydroBreeze je aktivovaný.

Deaktivácia HydroBreeze



Fig. 56

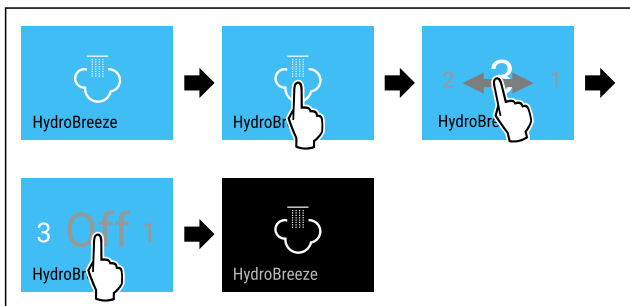


Fig. 57

- ▶ Vykonaajte pracovné kroky podľa obrázka.
- ▷ HydroBreeze je deaktivovaný.

CleaningMode

Pomocou tejto funkcie aktivujete alebo deaktivujete CleaningMode. CleaningMode umožňuje pohodlné čistenie zariadenia.

Toto nastavenie sa vzťahuje na chladničku.

Použitie:

- Vyčistite chladničku. (pozri 9.7 Čistenie zariadenia)
- Vyčistite InfinitySpring. (pozri 9.7.4 Čistenie InfinitySpring *) *

Stav zariadenia pri aktívnej funkcii CleaningMode
Indikátor stavu trvalo zobrazuje CleaningMode.
Chladnička je vypnutá.
Vnútorne osvetlenie je aktivované.
Prípomienky a varovania sa nezobrazia. Nezaznie žiaden signálny tón.

Stav zariadenia pri aktívnej funkcii CleaningMode
InfinitySpring je mimo prevádzky.*

Stav zariadenia

Aktivácia CleaningMode



Fig. 58



Fig. 59

- ▶ Vykonaajte pracovné kroky podľa obrázka.
- ▷ CleaningMode je aktivovaný.
- ▷ Indikátor stavu trvalo zobrazuje CleaningMode.

Deaktivácia CleaningMode

CleaningMode sa deaktivuje automaticky po 60 minútach. CleaningMode však môžete kedykoľvek deaktivovať aj ručne:



Fig. 60

- ▶ Vykonaajte pracovné kroky podľa obrázka.
- ▷ CleaningMode je deaktivovaný.
- ▷ Zariadenie chladí najskôr na nastavenú teplotu.



Jas displeja

Pomocou tejto funkcie plynule nastavíte jas displeja.

Môžete nastaviť nasledujúce stupne jasu:

- 40 %
- 60 %
- 80 %
- 100 % (prednastavenie)

Nastavenie jasu



Fig. 61

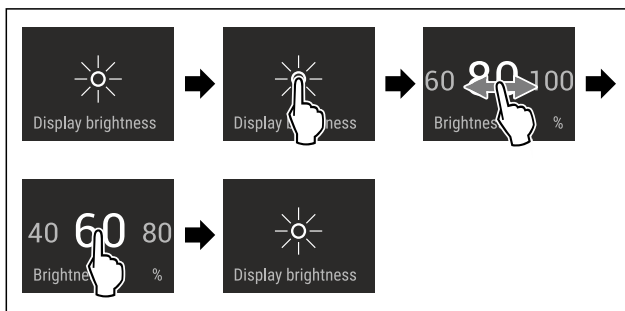


Fig. 62 Príkladné zobrazenie: Zmena z 80 % na 60 %.

- ▶ Vykonaajte pracovné kroky podľa obrázka.
- ▷ Jas je nastavený.



Alarm dverí

Pomocou tejto funkcie aktivujete alebo deaktivujete alarm dverí. Alarm dverí zaznie, keď sú dvere príliš dlho otvorené. Alarm dverí je pri dodaní aktivovaný. Môžete nastaviť, ako dlho smú byť dvere otvorené, kým zaznie alarm dverí.

Môžete nastaviť nasledujúce hodnoty:

- 1 minúta
- 2 minúty
- 3 minúty
- Vyp

Nastavenie alarmu dverí



Fig. 63

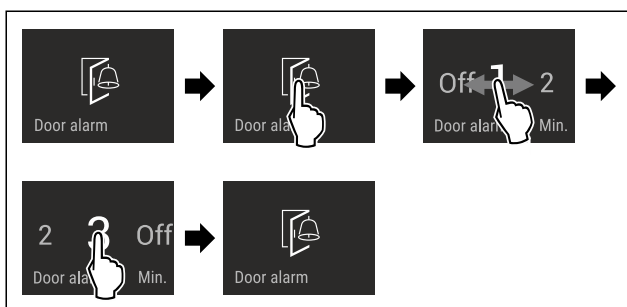


Fig. 64 Príkladné zobrazenie: Zmena alarmu dverí z 1 minúty na 3 minúty.

- ▶ Vykonajte pracovné kroky podľa obrázka.
- ▷ Alarm dverí je nastavený.

Deaktivácia alarmu dverí

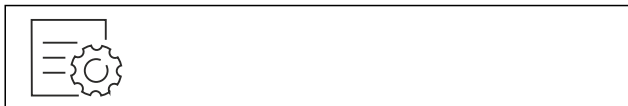


Fig. 66

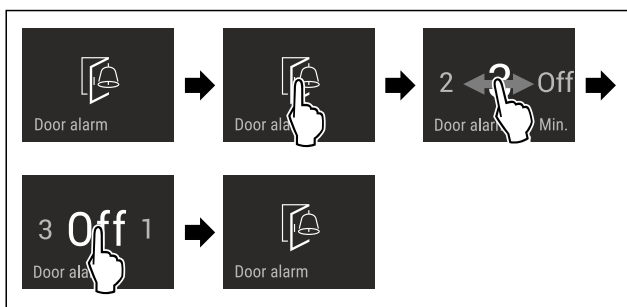


Fig. 67

- ▶ Vykonajte pracovné kroky podľa obrázka.
- ▷ Alarm dverí je deaktivovaný.



Tón AutoDoor

Pomocou tejto funkcie aktivujete alebo deaktivujete tón AutoDoor. Tón AutoDoor je pri dodaní aktivovaný.

Aktivácia tónu AutoDoor

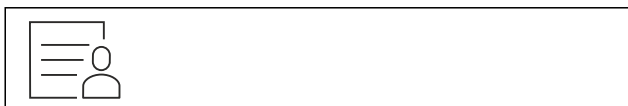


Fig. 68



Fig. 69

- ▶ Vykonajte pracovné kroky podľa obrázka.
- ▷ Tón AutoDoor je aktivovaný.

Deaktivácia tónu AutoDoor



Fig. 70

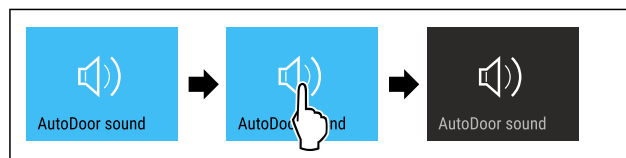


Fig. 71

- ▶ Vykonajte pracovné kroky podľa obrázka.
- ▷ Tón AutoDoor je deaktivovaný.



Zámok vstupu

Pomocou tejto funkcie aktivujete alebo deaktivujete zámok vstupu. Zámok vstupu zabraňuje tomu, aby zariadenie omylom ovládalo napr. dieťa.

Použitie:

- Vyvarujte sa zmene funkcií.
- Vyvarujte sa neúmyselnému vypnutiu zariadenia.
- Vyvarujte sa neúmyselnému nastaveniu teploty.

Aktivácia zámku vstupu

Ak aktivujete zámok vstupu, môžete sa naďalej navigovať v menu, ale nemôžete vyberať ani meniť iné funkcie.



Fig. 72



Fig. 73

- ▶ Vykonajte pracovné kroky podľa obrázka.
- ▷ Zámok vstupu je aktivovaný.

Deaktivácia zámku vstupu



Fig. 74

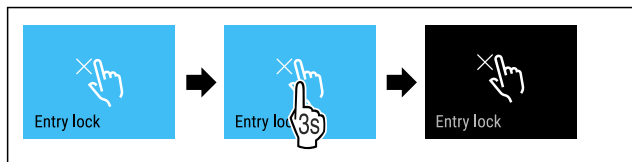


Fig. 75

- ▶ Vykonaťte pracovné kroky podľa obrázka.
- ▷ Zámok vstupu je deaktivovaný.

Jazyk

Pomocou tejto funkcie nastavíte jazyk zobrazenia.

Môžete nastaviť nasledujúce jazyky:

- Nemčina
- Angličtina
- Francúzština
- Španielčina
- Taliančina
- Holandčina
- Čeština
- Poľština
- Portugalčina
- Bulharčina
- Ruština
- Čínština

Nastavenie jazyka

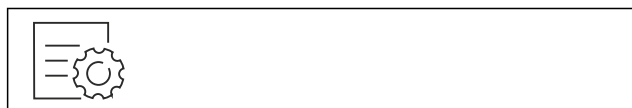


Fig. 76

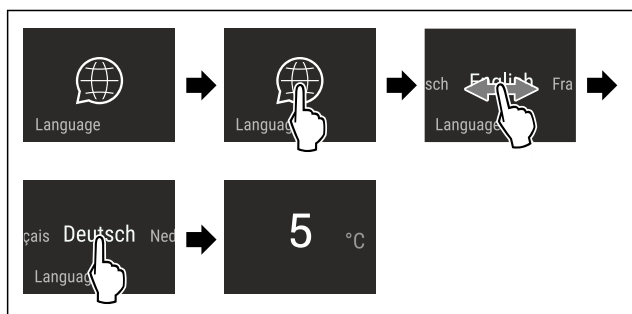


Fig. 77 Příkladné zobrazenie v závislosti od jazyka a teploty

- ▶ Vykonaťte pracovné kroky podľa obrázka.
- ▷ Jazyk je nastavený.
- ▷ Zobrazenie preskočí späť na indikátor stavu.

Informácie o zariadení

S touto funkciou zobraziťte názov modelu, index, sériové číslo a servisné číslo vášho zariadenia. Informácie o zariadení potrebujete vtedy, keď kontaktujete zákaznícky servis. (pozri 10.4 Zákaznícky servis)

Pomocou tejto funkcie otvoríte okrem iného aj rozšírené menu. (pozri 3 Spôsob funkcie Touch & Swipe displeja)

Zobrazenie informácií o zariadení



Fig. 78

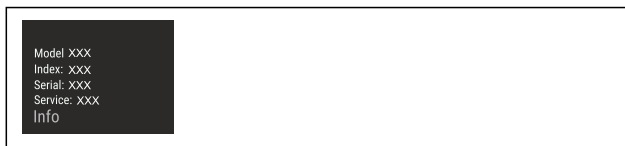


Fig. 79

- ▶ Vykonaťte pracovné kroky podľa obrázka.
- ▷ Na displeji sa zobrazia informácie o zariadení.



Softvér

S touto funkciou zobraziťte verziu softvéru vášho zariadenia.

Zobrazenie verzie softvéru



Fig. 80



Fig. 81

- ▶ Vykonaťte pracovné kroky podľa obrázka.
- ▷ Na displeji sa zobrazí verzia softvéru.



Pripomenutie

Pomocou tejto funkcie aktivujete alebo deaktivujete pripomenutia. Funkcia je aktivovaná pri dodaní.

Ak je funkcia aktivovaná, tak sa objavia nasledujúce pripomenutia:

- Výmena vodného filtra (pozri Výmena vodného filtra*) *
- Výmena aktívneho uhlíkového filtra FreshAir (pozri Výmena aktívneho uhlíkového filtra FreshAir)

Aktivácia pripomenutia



Fig. 82

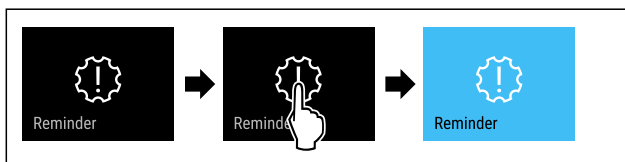


Fig. 83

- ▶ Vykonaťte pracovné kroky podľa obrázka.
- ▷ Pripomenutie je aktivované.

Deaktivácia pripomenutia

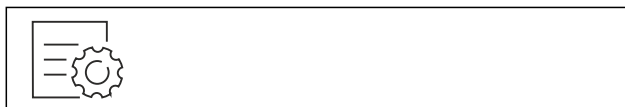


Fig. 84

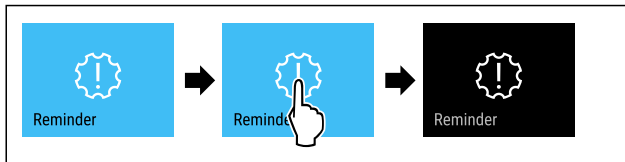


Fig. 85

- ▶ Vykonať pracovné kroky podľa obrázka.
- ▷ Pripomenutie je deaktivované.

Demo režim

Demo režim je špeciálna funkcia pre obchodníkov, ktorí chcú predviesť funkcie zariadenia. Keď aktivujete demo režim, všetky funkcie chladiacej techniky sú deaktivované.

Keď svoje zariadenie zapnete a na indikátore stavu sa zobrazí „Demo“, tak už je demo režim aktivovaný.

Keď demo režim aktivujete a následne opäť deaktivujete, tak sa obnovia výrobné nastavenia zariadenia. (pozri Obnovenie na výrobné nastavenia)

Aktivácia demo režimu



Fig. 86

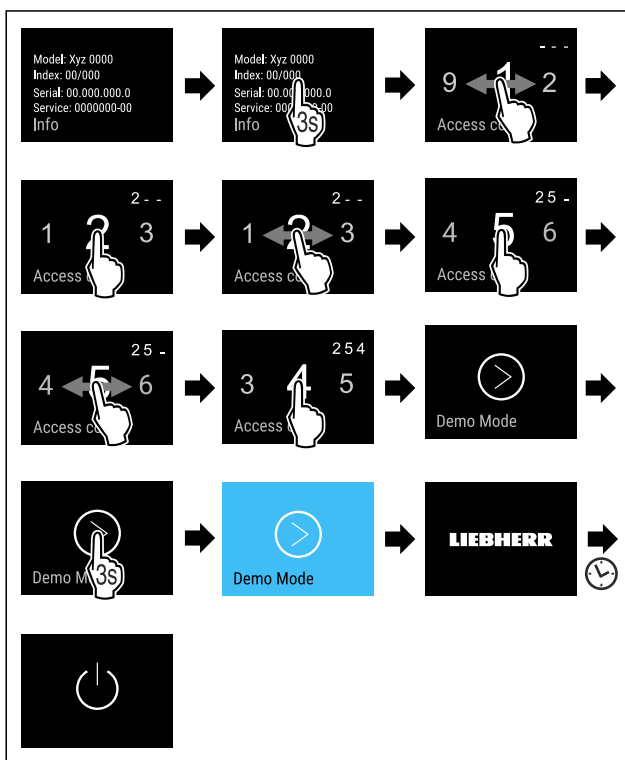


Fig. 87

- ▶ Vykonať pracovné kroky podľa obrázka.
- ▷ Demo režim je aktivovaný.
- ▷ Zariadenie je vypnuté.
- ▶ Zapnite zariadenie. (pozri 4.1 Zapnutie zariadenia (prvé uvedenie do prevádzky))
- ▷ Na indikátore stavu sa zobrazí „DEMO“.

Deaktivácia demo režimu



Fig. 88

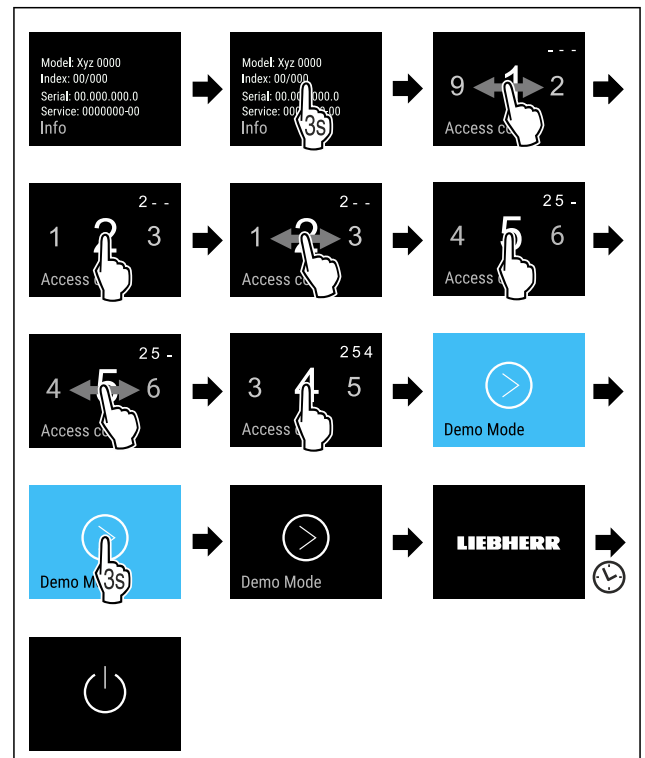


Fig. 89

- ▶ Vykonať pracovné kroky podľa obrázka.
- ▷ Demo režim je deaktivovaný.
- ▷ Zariadenie je vypnuté.
- ▶ Zapnite zariadenie. (pozri 4.1 Zapnutie zariadenia (prvé uvedenie do prevádzky))
- ▷ Výrobné nastavenia zariadenia sú obnovené.

Obnovenie na výrobné nastavenia

Pomocou tejto funkcie obnovíte všetky nastavenia na výrobné nastavenia. Všetky nastavenia, ktoré sa doposiaľ vykonali, sa vynulujú späť na pôvodné nastavenia.

Vynulovanie



Fig. 90

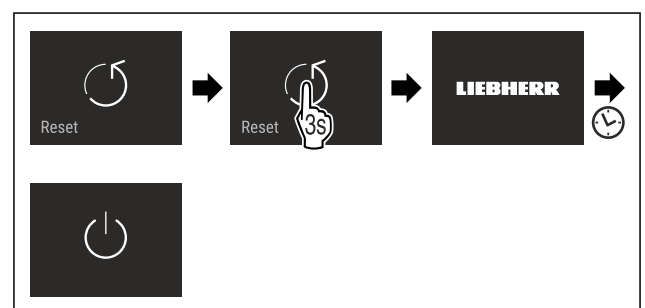


Fig. 91

- ▶ Vykonať pracovné kroky podľa obrázka.
- ▷ Zariadenie je vynulované.
- ▷ Zariadenie je vypnuté.
- ▶ Spustíte zariadenie nanovo. (pozri 4.1 Zapnutie zariadenia (prvé uvedenie do prevádzky))

7.3 Hlásenia


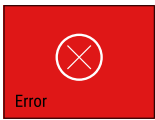
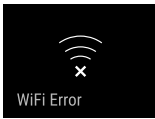
Existujú dve kategórie hlásení:

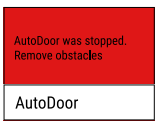
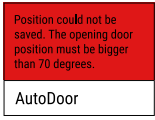
Kategória	Význam
Výstraha	Výstrahy sa objavujú pri alarme dverí alebo pri funkčných poruchách. Jednoduchšie výstrahy môžete odstrániť sami. Pri závažnejších funkčných poruchách musíte kontaktovať zákaznícky servis. (pozri 10.4 Zákaznícky servis)
Pripomenutie	Pripomenutia pripomínajú všeobecné operácie. Tieto operácie môžete vykonať a hlásenie tým ukončiť.

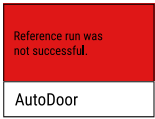
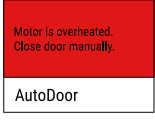
7.3.1 Prehľad výstrah

Správanie sa zariadenia pri výstrahách:

- Výstraha sa objaví na displeji na červeno.
- Tón alarmu zaznie stále hlasnejšie.
- Pri výstrahách pulzuje vnútorné osvetlenie.

Hlásenie	Príčina	Ukončenie hlásenia
 Alarm dverí	Hlásenie sa objaví, keď sú dvere príliš dlho otvorené.	Vykonajte kroky akcie (pozri Alarm dverí).
 Chyba	Hlásenie sa objaví, keď pretrváva chyba zariadenia. Niektorá súčiastka zariadenia vykazuje chybu.	Vykonajte kroky akcie (pozri Chyba).
 Chyba WLAN	Hlásenie sa objaví, keď sa nepodarilo spojiť zariadenie s WLAN. (pozri Prvé vytvorenie pripojenia k sieti WLAN)	Vykonajte kroky akcie (pozri Chyba WLAN).

Hlásenie	Príčina	Ukončenie hlásenia
 AutoDoor AutoDoor bol zastavený.	Hlásenie sa objaví, keď nejaká prekážka zabráňuje automatickému otvoreniu alebo zatvoreniu dverí.	Vykonajte kroky akcie (pozri AutoDoor bol zastavený).
 AutoDoor Polohu sa nepodarilo uložiť.	Hlásenie sa objaví pri konfigurácii AutoDoor, keď je zvolený uhol otvárania dverí príliš malý. (pozri AutoDoor)	Vykonajte kroky akcie (pozri Polohu sa nepodarilo uložiť).

Hlásenie	Príčina	Ukončenie hlásenia
 AutoDoor Referenčná jazda nebola úspešná.	Hlásenie sa objaví pri konfigurácii AutoDoor, keď je referenčná jazda nebola úspešná. (pozri AutoDoor)	Vykonajte kroky akcie (pozri Referenčná jazda nebola úspešná).
 AutoDoor Motor vychladne.	Hlásenie sa objaví, keď vychladne motor dverí.	Vykonajte kroky akcie (pozri Motor vychladne).

7.3.2 Ukončenie výstrah

Alarm dverí

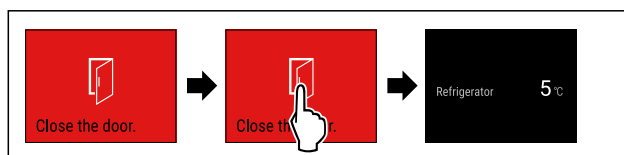


Fig. 92 Príkladné zobrazenie

- Vykonajte pracovné kroky podľa obrázka.

-alebo-

- Zatvorte dvere.

- ▷ Displej preskočí na indikátor stavu.

Môžete nastaviť, ako dlho smú byť dvere otvorené, kým zaznie alarm dverí. (pozri Nastavenie alarmu dverí)

Chyba

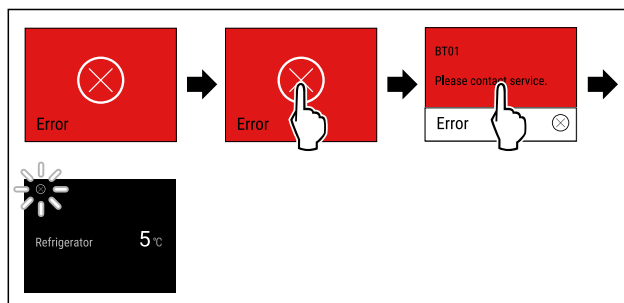


Fig. 93 Príkladné zobrazenie

- Ťuknite krátko na displej.
- ▷ Zobrazí sa kód chyby.
- Poznačte si kód chyby.
- Ťuknite krátko na displej.
- ▷ Displej preskočí na indikátor stavu.
- Obráťte sa na zákaznícky servis. (pozri 10.4 Zákaznícky servis)

Chyba WLAN

- Skontrolujte pripojenie k WLAN.
- Pripojte zariadenie nanovo k sieti WLAN. (pozri WLAN)

AutoDoor bol zastavený



UPOZORNENIE

Nebezpečenstvo poranenia v dôsledku automatického otvárania a zatvárania dverí!

- Udržiavajte oblasť otvárania dverí voľnú.
- Nesiahajte rukou do závesu.
- Neblokuje dvere.

POZOR

Poškodenie zásuviek a teleskopických koľajničiek automatickým zatvorením dverí!

- ▶ Pred zatvorením dverí: úplne zasuňte zásuvky.
- ▶ Pred zatvorením dverí a odobratím zásuvky: úplne zasuňte teleskopické koľajničky.



Fig. 94

- ▶ Odstráňte prekážku.
- ▷ Ak je prekážka odstránená: dvere sa otvoria alebo zatvoria automaticky.
- ▷ Ak prekážka nie je odstránená: znova sa objaví hlásenie a alarm dverí je aktívny.

Polohu sa nepodarilo uložiť

Uhol otvárania dverí musí byť väčší ako 70°.

Ak chcete zrušiť konfiguráciu AutoDoor:

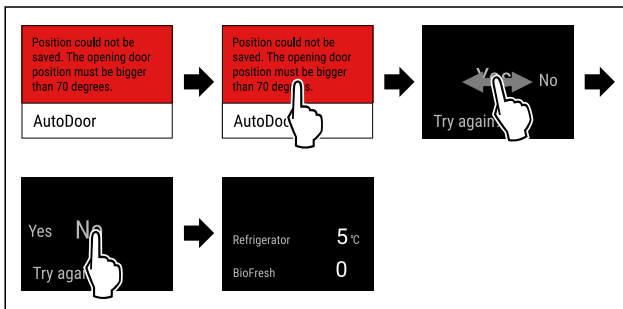


Fig. 95 Príkladné zobrazenie

- ▶ Vykonajte pracovné kroky podľa obrázka.
- ▷ Displej preskočí na indikátor stavu.

Ak chcete pokračovať v konfigurácii AutoDoor a nastaviť uhol otvárania dverí:

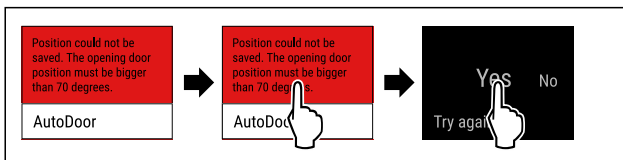


Fig. 96

- ▶ Vykonajte pracovné kroky podľa obrázka.
- ▶ Nakonfigurujte znova uhol otvárania dverí. (pozri AutoDoor)

Referenčná jazda nebola úspešná

Ak chcete zrušiť konfiguráciu AutoDoor:

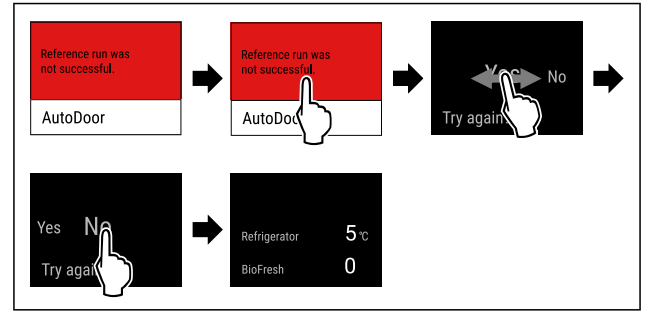


Fig. 97 Príkladné zobrazenie

- ▶ Vykonajte pracovné kroky podľa obrázka.
- ▷ Displej preskočí na indikátor stavu.

Ak chcete pokračovať v konfigurácii AutoDoor a nastaviť uhol otvárania dverí:

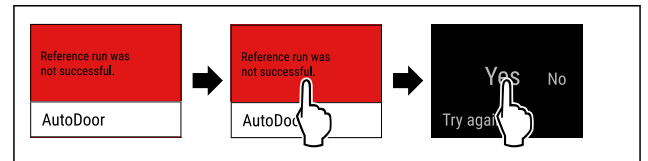


Fig. 98

- ▶ Vykonajte pracovné kroky podľa obrázka.
- ▶ Nakonfigurujte znova uhol otvárania dverí. (pozri AutoDoor)

Motor vychladne

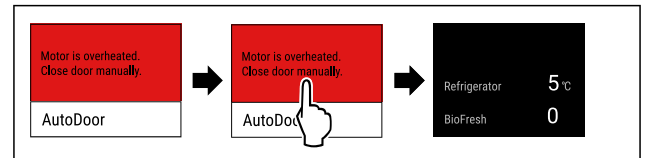



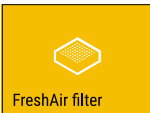
Fig. 99 Príkladné zobrazenie

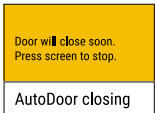
- ▶ Vykonajte pracovné kroky podľa obrázka.
- ▷ Displej preskočí na indikátor stavu.
- ▶ Motor vychladne a zakaždé je opäť aktívny.
- ▶ Zatvorte dvere rukou.

7.3.3 Prehľad pripomenutí

Správanie sa zariadenia pri pripomenutiach:

- Pripomenutie sa objaví na displeji na žltu.
- Zaznie alarmový tón.
- Pri pripomenutiach pulzuje vnútorné osvetlenie.

Hlásenie	Príčina	Ukončenie hlásenia
 Water filter* Výmena vodného filtra*	Hlásenie sa objaví, keď treba vymeniť vodný filter.*	Vykonajte kroky akcie (pozri Výmena vodného filtra*).*
 FreshAir filter Výmena aktívneho uhlíkového filtra FreshAir	Hlásenie sa objaví, keď treba vymeniť aktívny uhlíkový filter.	Vykonajte kroky akcie (pozri Výmena aktívneho uhlíkového filtra FreshAir).

Hlásenie	Príčina	Ukončenie hlásenia
 <p>AutoDoor sa čoskoro zatvoria</p>	Hlásenie sa objaví, keď dvere otvoríte na dlhšie ako 10 sekúnd.	Vykonajte kroky akcie (pozri AutoDoor sa čoskoro zatvoria).

7.3.4 Ukončenie pripomenutí

Výmena vodného filtra*

Liebherr odporúča: vymieňajte vodný filter InfinitySpring každých 6 mesiacov.

Poznámka

Vodný filter si môžete kúpiť v obchode Liebherr-Hausgeräte na adrese home.liebherr.com/shop/de/deu/zubehor.html.

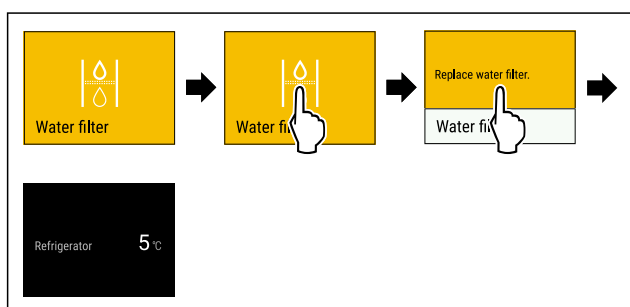


Fig. 100 Príkladné zobrazenie

- ▶ Ťuknite krátko na displej.
- ▷ Na displeji sa zobrazia informácie o pripomenutí.
- ▶ Ťuknite krátko na displej.
- ▶ Vymeňte vodný filter. (pozri 9.3 Vodný filter*)
- ▷ Vodný filter zaručuje optimálnu kvalitu vody.
- ▷ Pripomenutie sa opäť objaví po 6 mesiacoch.

Ak toto pripomenutie už nechcete dostávať, tak ho môžete deaktivovať. (pozri Deaktivácia pripomenutia)

Výmena aktívneho uhlíkového filtra FreshAir

Liebherr odporúča: vymieňajte aktívny uhlíkový filter FreshAir každých 6 mesiacov.

Poznámka

Aktívny uhlíkový filter FreshAir si môžete kúpiť v obchode Liebherr-Hausgeräte na adrese home.liebherr.com/shop/de/deu/zubehor.html.

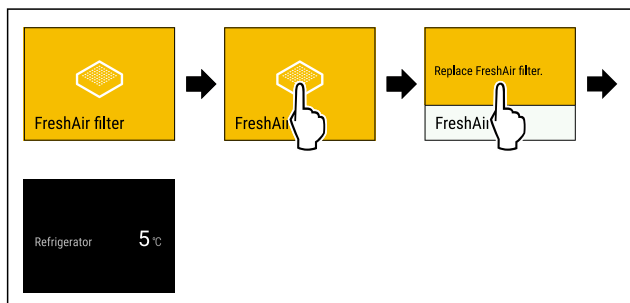


Fig. 101 Príkladné zobrazenie

- ▶ Ťuknite krátko na displej.
- ▷ Na displeji sa zobrazia informácie o pripomenutí.
- ▶ Ťuknite krátko na displej.
- ▶ Vymeňte aktívny uhlíkový filter. (pozri 9.1 Aktívny uhlíkový filter FreshAir)
- ▷ Aktívny uhlíkový filter zaručuje optimálnu kvalitu vzduchu v chladničke.
- ▷ Pripomenutie sa opäť objaví po 6 mesiacoch.

Ak toto pripomenutie už nechcete dostávať, tak ho môžete deaktivovať. (pozri Deaktivácia pripomenutia)

AutoDoor sa čoskoro zatvoria

Ak sa objaví pripomenutie a vy potrebujete viac času predtým, ako sa dvere automaticky zatvoria:

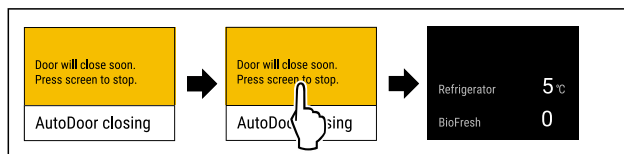


Fig. 102 Príkladné zobrazenie

- ▶ Vykonajte pracovné kroky podľa obrázka.
- ▷ Automatické zatváranie dverí sa preruší.
- ▷ Displej preskočí na indikátor stavu.
- ▷ Alarm dverí je aktívny. (pozri Alarm dverí)
- ▷ Ak zaznie alarm dverí: dvere sa zatvoria automaticky.

Ak sa objaví pripomenutie a vy chcete, aby sa dvere zatvorili:

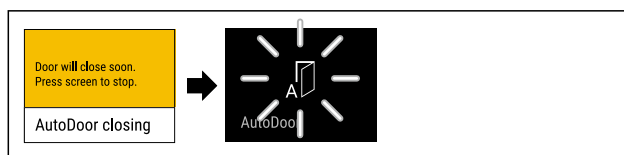


Fig. 103

- ▶ Nevykonávajte žiadnu akciu na displeji.
- ▷ Hneď ako sa začne automatické zatváranie dverí: na displeji sa zobrazí blikajúci symbol AutoDoor.
- ▷ Dvere sa zatvoria automaticky.

8 Vybavenie

8.1 4-hviezdičkový mraziaci priestor*

8.1.1 Otvorenie/zatvorenie mraziaceho priestoru

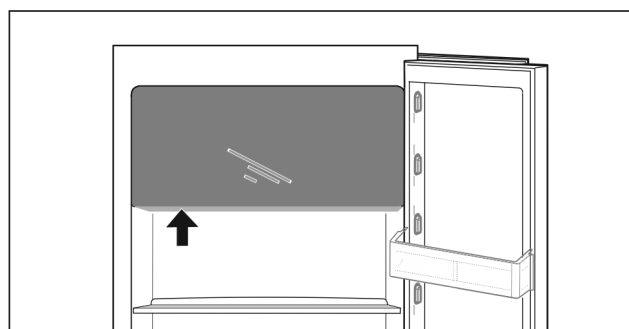
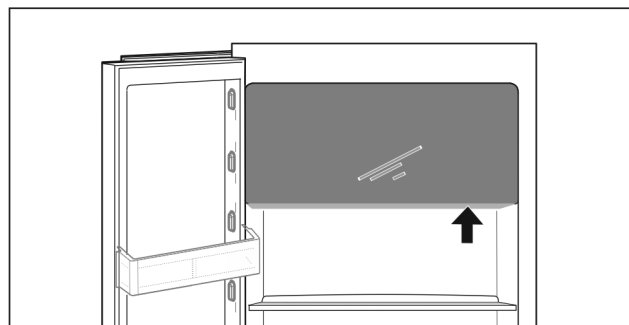


Fig. 104

Otvorenie mraziaceho priestoru:

- ▶ Siahnite zospodu do oblasti dosahu rúk.
- ▶ Potlačte úchopovú dosku a súčasne potiahnite dvere smerom dopredu.

Zatvorenie mraziaceho priestoru:

Vybavenie

- ▶ Zatvorte dvere a súčasne ich potlačte spredu.
- ▷ Dvere sú zaistené.

8.2 Odkladací priestor vo dverách

8.2.1 Premiestnenie/vybratie odkladacieho priestoru vo dverách

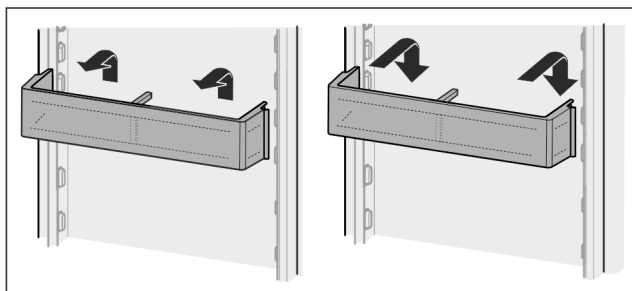


Fig. 105

- ▶ Potlačte odkladací priestor vo dverách smerom nahor.
- ▶ Potiahnite dopredu.
- ▶ Vložte späť v opačnom poradí.

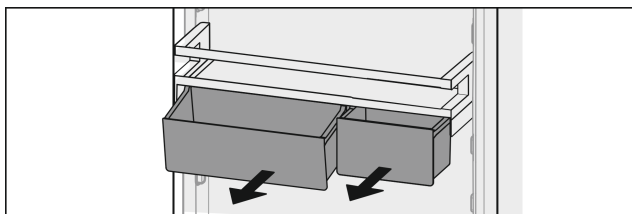


Fig. 106

Používať sa môže len jeden, ale aj obidva VarioBoxy. Ak sa majú odložiť obzvlášť vysoké fľaše, zaveste nad priestor na fľaše iba jeden box.

Premiestnenie odkladacieho priestoru vo dverách s Vario-Boxami:

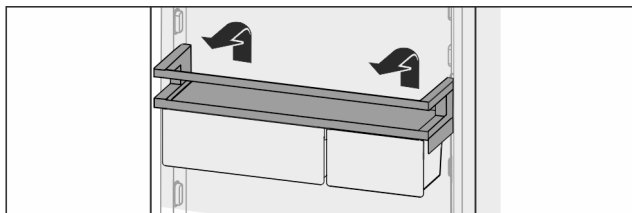


Fig. 107

- ▶ Vyberte smerom nahor.
- ▶ Vložte späť v ľubovoľnej pozícii.
- ▷ Odkladací priestor vo dverách pred 4-hviezdičkovým mraziacim priestorom: optimálne rozdeľovanie vzduchu v zariadení už nie je zaručené. V mraziacom priestore sa môže tvoriť kondenzát.*

Poznámka

Liebherr odporúča:*

- ▶ Odkladací priestor vo dverách s VarioBoxami, ako bol dodaný výrobcom, zaveste vo výške pod 4-hviezdičkovým mraziacim priestorom. V chladničke tým vznikne optimálne rozdeľovanie vzduchu.*

Premiestnenie VarioBoxov:

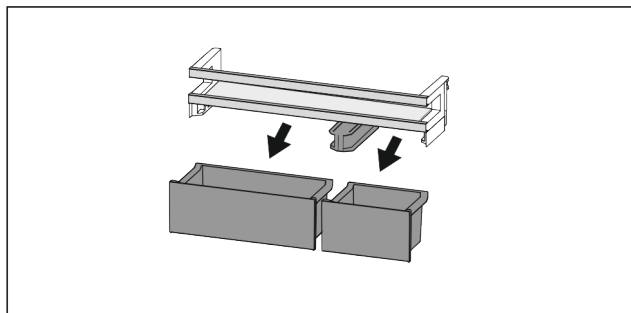


Fig. 108

Keď je vybratý odkladací priestor:

- ▶ Vyberte boxy.

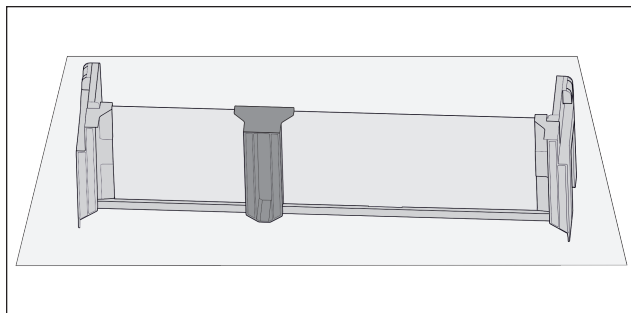


Fig. 109

- ▶ Odložte odkladací priestor na stôl.

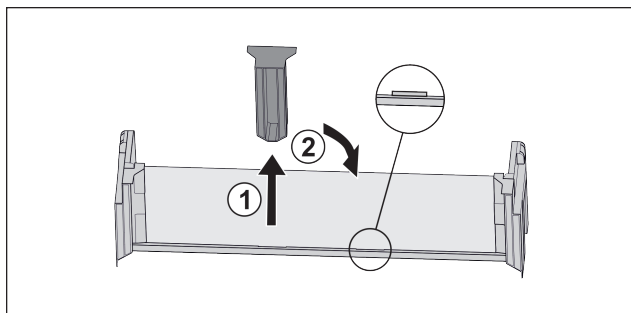


Fig. 110

- ▶ Stiahnite stredný prídržný diel Fig. 110 (1).
- ▶ Nasadte stredný prídržný diel do druhej pozície Fig. 110 (2).

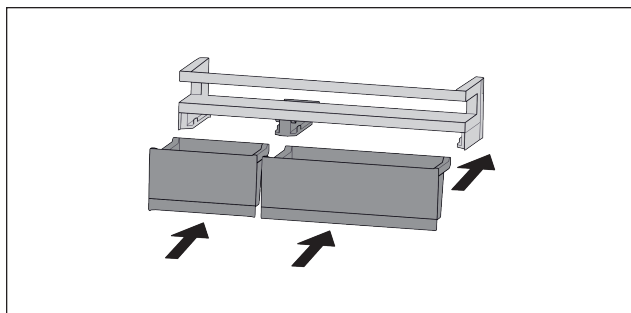


Fig. 111

- ▶ Vymeňte boxy.

8.2.2 Rozobratie odkladacieho priestoru vo dverách

Odkladací priestor vo dverách je možné rozobrať s cieľom očistenia.

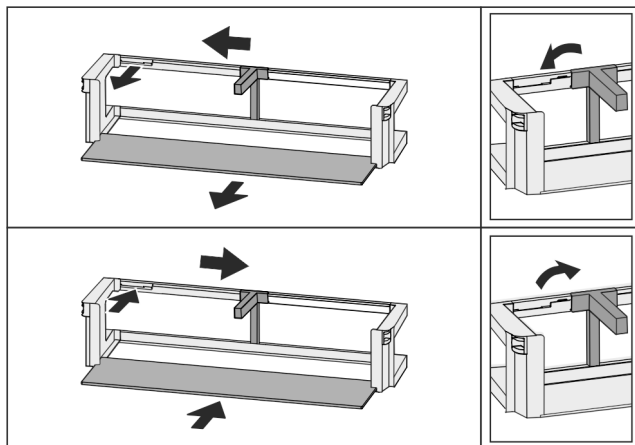


Fig. 112

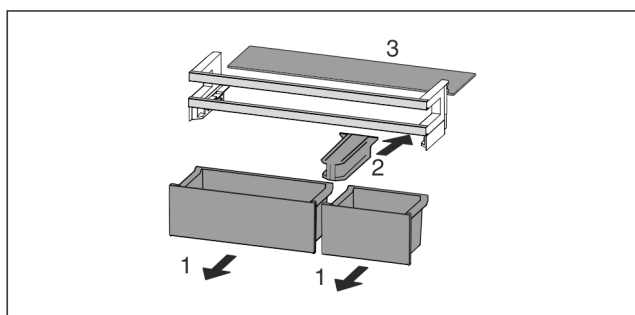


Fig. 113

- Rozoberte odkladací priestor vo dverách.

8.3 Odkladacie plochy

8.3.1 Premiestnenie/vybratie odkladacích plôch

Odkladacie plochy sú zaistené proti neúmyselnému vytiahnutiu pomocou zarážok proti vytiahnutiu.

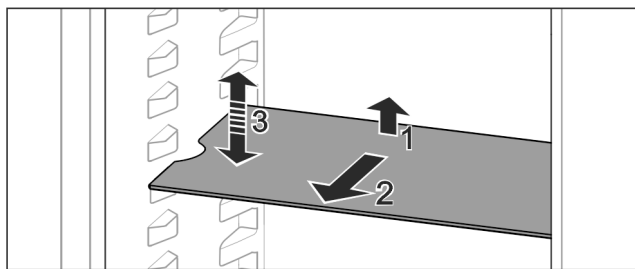


Fig. 114

- Odkladaciu plochu nadvihnite a vytiahnite smerom dopredu.
 - ▷ Bočné vybranie do polohy podložky.
 - Premiestnenie odkladacej plochy: zdvihnite alebo spustíte na ľubovoľnú výšku a zasuňte.
- alebo-**

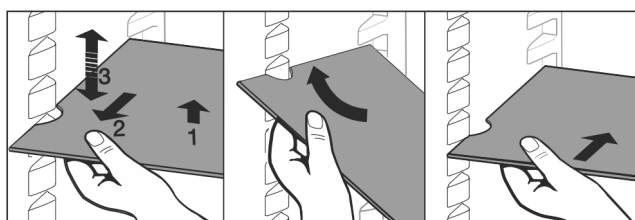


Fig. 115

- Úplné odobratie odkladacej plochy: Vytiahnite ju dopredu.
- Uľahčené vybratie: odkladaciu plochu postavte šikmo.

- Opätovné nasadenie odkladacej plochy: zasuňte ju až na doraz.
- ▷ Zarážky proti vytiahnutiu ukazujú nadol.
- ▷ Zarážky proti vytiahnutiu ležia za prednou dosadacou plochou.

8.4 Deliteľná odkladacia plocha

8.4.1 Použitie deliteľnej odkladacej plochy

Odkladacie plochy sú zaistené proti neúmyselnému vytiahnutiu pomocou zarážok proti vytiahnutiu.

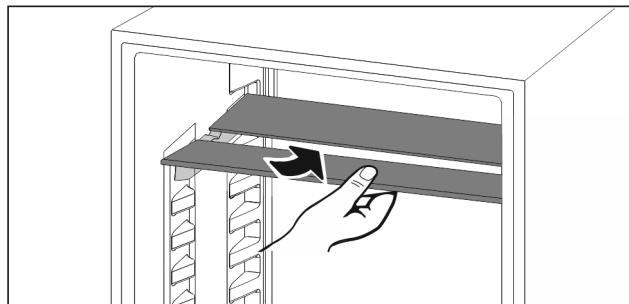


Fig. 116

- Deliteľnú odkladaciu plochu podsúňte podľa obrázka.

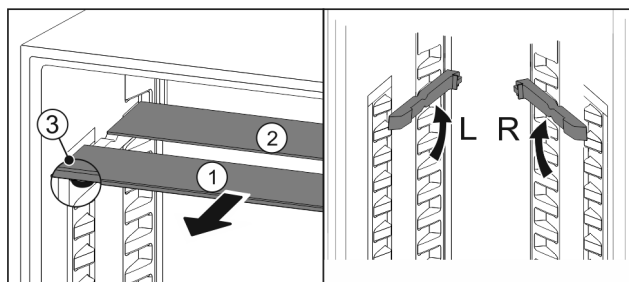


Fig. 117

Zmena výšky:

- Vytiahnite sklené dosky jednotlivo dopredu Fig. 117 (1).
- Vytiahnite oporné koľajničky zo západky a zaistite ich v požadovanej výške.
- Zasuňte sklené dosky jednotlivo za sebou.
- ▷ Ploché zarážky proti vytiahnutiu vpredu, priamo za opornou koľajničkou.
- ▷ Vysoké zarážky proti vytiahnutiu vzadu.

Použitie oboch odkladacích plôch:

- Jednou rukou uchopíte dolnú sklenú dosku a potiahnete ju dopredu.
 - ▷ Sklená doska Fig. 117 (1) s ozdobnou lištou leží vpredu.
 - ▷ Zarážky Fig. 117 (3) ukazujú nadol.
- Zariadenia s mraziacim priestorom:*
- Oporné koľajničky a deliteľné odkladacie plochy nemon-tujte pred ventilátor.*

8.5 VarioSafe

Zásuvka VarioSafe ponúka miesto v chladničke, napr. pre drobné potraviny, balenia, tuby a poháre.

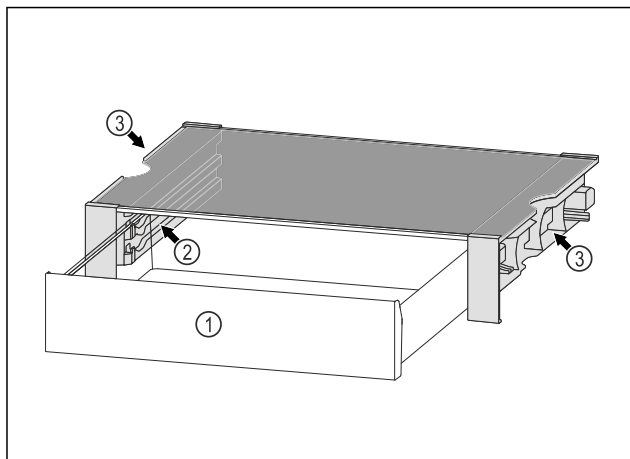


Fig. 118

- (1)** Zásuvka VarioSafe **(3)** Vybrania na ľavej a pravej bočnej stene
- (2)** Bočné steny s rebrami pre zásuvku VarioSafe

8.5.1 Vloženie zásuvky VarioSafe

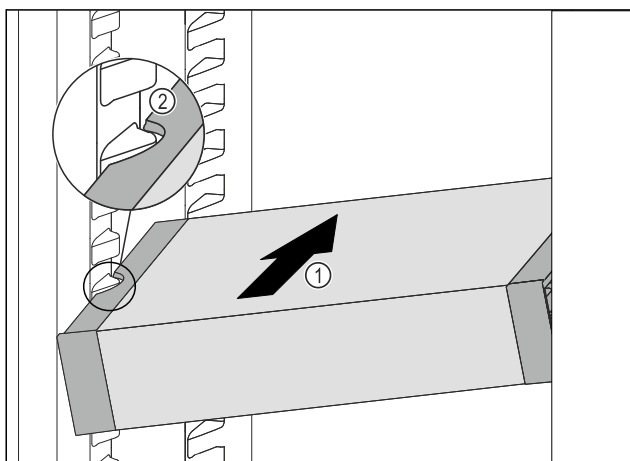


Fig. 119

- VarioSafe zasúvajte šikmo do chladničky Fig. 119 (1), kým sa bočné vybrania Fig. 119 (2) VarioSafe nebudú nachádzať vo výške rebra nádoby v chladničke.

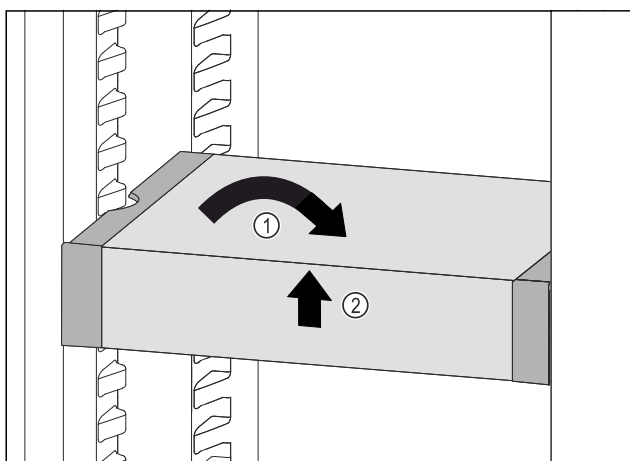


Fig. 120

- VarioSafe postavte rovno. Fig. 120 (1)
- VarioSafe nadvihnite vpredu. Fig. 120 (2)

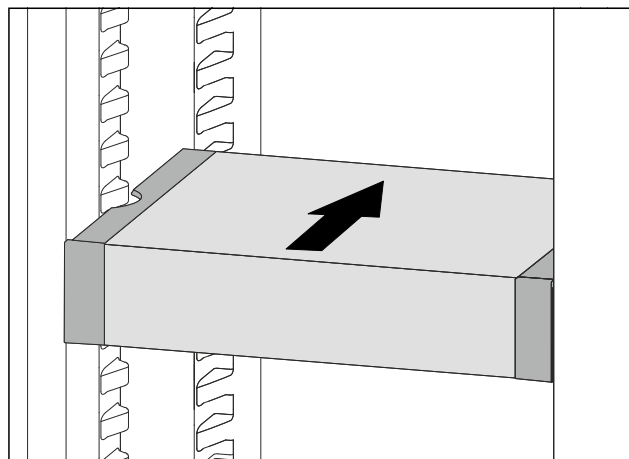


Fig. 121

- VarioSafe nadvihnite dopredu.
- VarioSafe zasúňte dozadu.
- VarioSafe spustite nadol.
- ▷ VarioSafe vpredu počutelne zapadne.
- ▷ VarioSafe je nasadená.

8.5.2 Premiestnenie zásuvky VarioSafe

Zásuvku VarioSafe môžete v chladničke premiestniť ako celok.

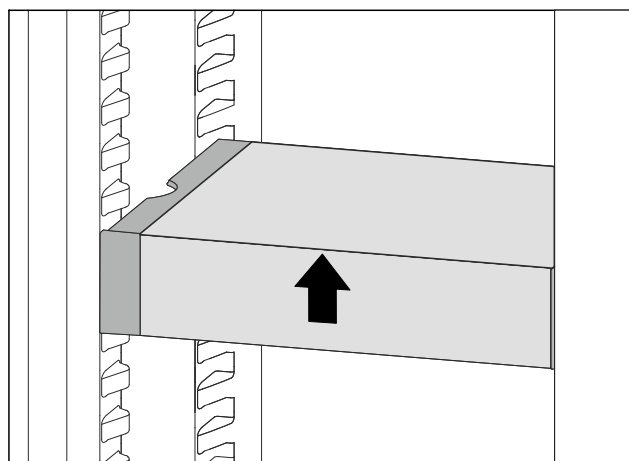


Fig. 122

- VarioSafe nadvihnite vpredu.

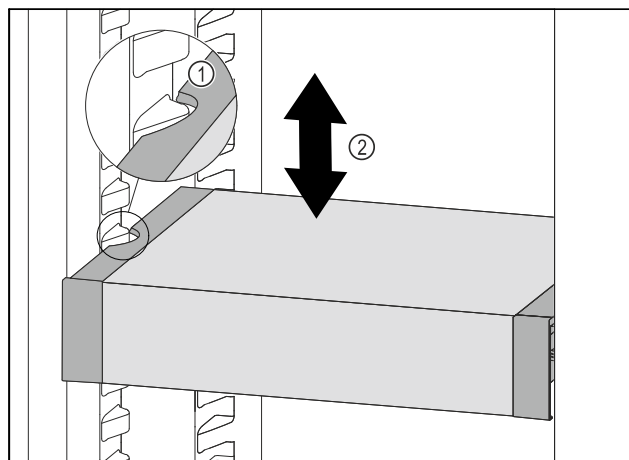


Fig. 123

- VarioSafe ťahajte dopredu, dokým sa bočné vybrania VarioSafe nebudú nachádzať vo výške rebra nádoby v chladničke. Fig. 123 (1)
- VarioSafe v chladničke presúvajte nahor alebo nadol, dokým sa dosiahne požadovaná výška. Fig. 123 (2)

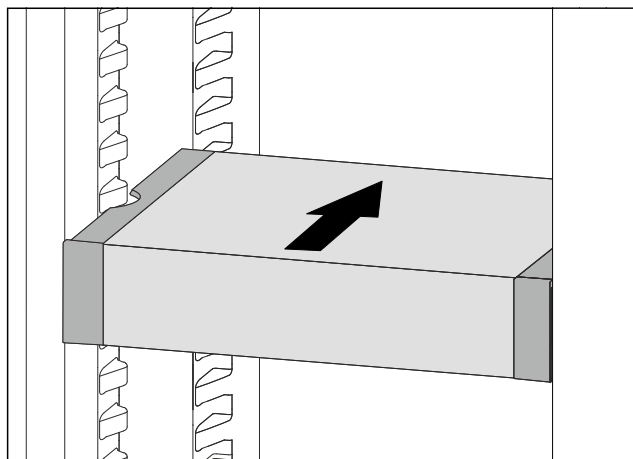


Fig. 124

- ▶ VarioSafe nadvihnite vpredu.
- ▶ VarioSafe zasunite dozadu.
- ▷ VarioSafe vpredu počutelné zapadne.
- ▷ Výška VarioSafe je prestavená.

8.5.3 Premiestnenie zásuvky VarioSafe

Zásuvku VarioSafe môžete vložiť v dvoch rôznych výškach. Ak chcete v zásuvke VarioSafe skladovať vyššie potraviny, tak zasunite zásuvku VarioSafe na dolnom rebre. Ak chcete v zásuvke VarioSafe skladovať nižšie potraviny, tak zasunite zásuvku VarioSafe na hornom rebre.

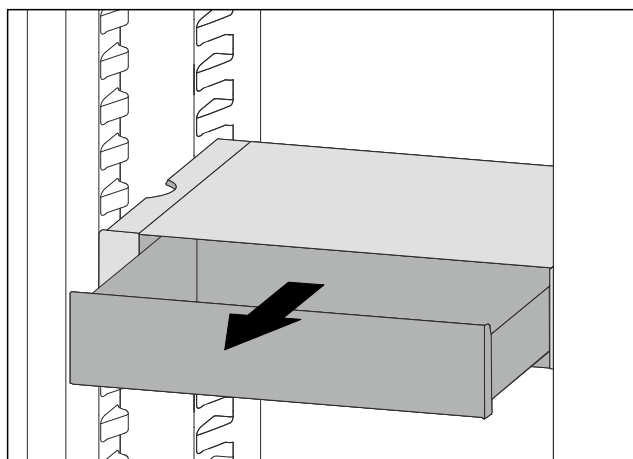


Fig. 125

- ▶ Zásuvku VarioSafe vytiahnite až na doraz.
- ▶ Zásuvku VarioSafe nadvihnite vpredu.
- ▶ Zásuvku VarioSafe odoberte dopredu.

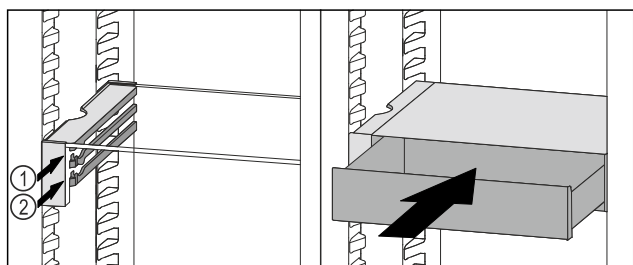


Fig. 126

- ▶ Zásuvku VarioSafe nadvihnite vpredu.
- ▶ Zásuvku VarioSafe nasadte za zarážkami na požadovanom rebre Fig. 126 (1) alebo Fig. 126 (2).
- ▷ Výška zásuvky VarioSafe je prestavená.

8.5.4 Vybratie zásuvky VarioSafe

Zásuvku VarioSafe môžete vybrať ako celok.

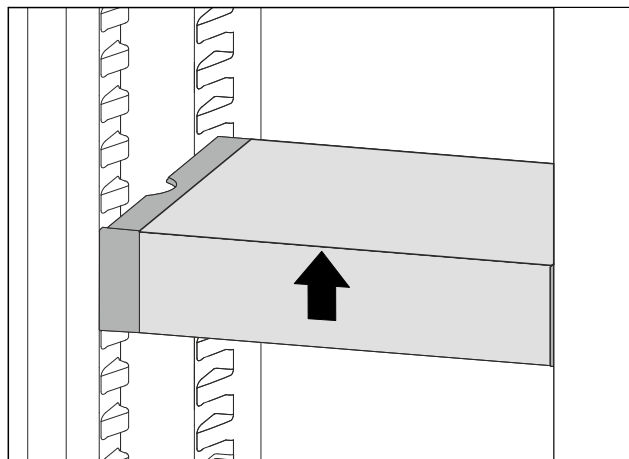


Fig. 127

- ▶ VarioSafe nadvihnite vpredu.

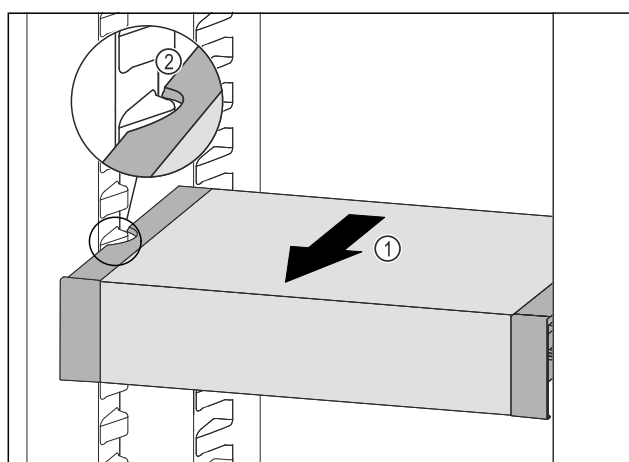


Fig. 128

- ▶ VarioSafe ťahajte dopredu Fig. 128 (1), kým sa bočné vybrania VarioSafe nebudú nachádzať vo výške rebra nádoby v chladničke. Fig. 128 (2)

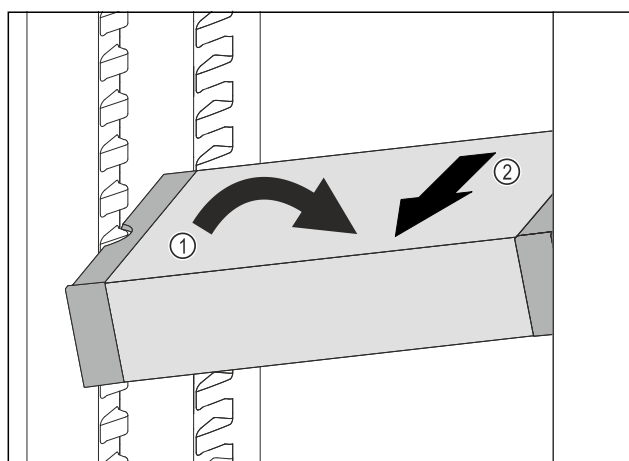


Fig. 129

- ▶ VarioSafe postavte v chladničke šikmo. Fig. 129 (1)
- ▶ VarioSafe vyberte dopredu. Fig. 129 (2)
- ▷ VarioSafe je vybratá.

8.5.5 Rozobratie zásuvky VarioSafe

Zásuvku VarioSafe môžete rozobrať na jej jednotlivé časti, ak chcete zásuvku VarioSafe vyčistiť alebo namontovať alebo demontovať náhradné diely.

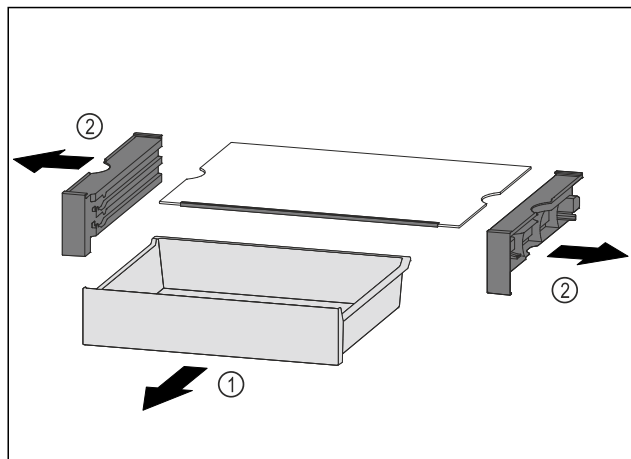


Fig. 130

- ▶ VarioSafe vyberte ako celok. (pozri 8.5.4 Vybratie zásuvky VarioSafe)
- ▶ VarioSafe rozoberte podľa obrázku.

8.6 InfinitySpring*

Integrovaný dávkovač vody sa hodí na pohodlný odber pitnej vody. Teplota vody závisí od teploty v chladničke.

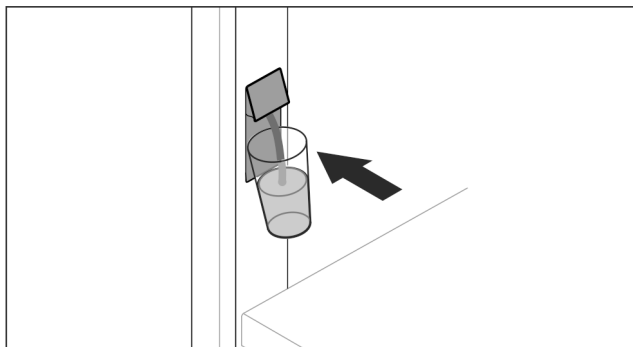


Fig. 131

- ▶ Pritlačte pohár na pitie k dolnému tlačidlu dávkovača.
- ▷ Vydávacia jednotka sa vysunie: voda tečie do pohára.
- ▶ Vyvarovanie sa striekajúcej vode: pohár na pitie pomaly odoberte.
- Čapovanie veľkého množstva vody:
- ▶ Keď už voda netečie, odoberte nádržku na vodu a znova stlačte dolné tlačidlo dávkovača.

8.7 Miesto na plech na pečenie

Nad zásuvkami je miesto na plech na pečenie Fig. 1 (9).

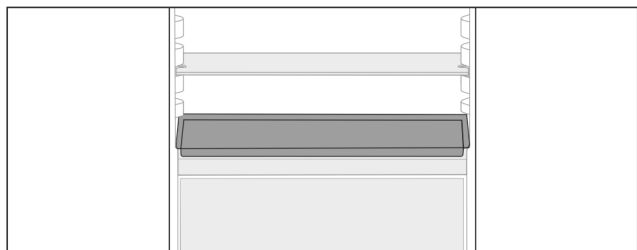


Fig. 132

Zabezpečte, aby boli splnené nasledovné predpoklady:

- Sú dodržané maximálne rozmery pre plech na pečenie (pozri 10.1 Technické údaje).
 - Plech na pečenie je ochladený na izbovú teplotu.
 - Spodný odkladací priestor vo dverách je posunutý najmenej o jednu pozíciu vyššie.
- Keď sú dvere otvorené na 90°:

- ▶ Zasuňte plech na pečenie na spodných bočných oporách.
- alebo-
- Keď plech na pečenie prilieha nerovnomerne:
- ▶ Použite oporné kolajničky z príslušenstva.

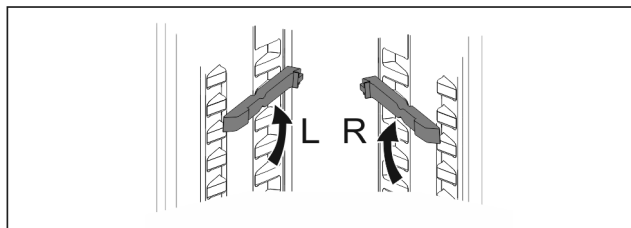


Fig. 133

- ▶ Zaisťte oporné kolajničky na spodných oporách.
- Keď sú dvere otvorené na 90°:
- ▶ Zasuňte plech na pečenie na oporných kolajničkách.

8.8 Variabilná priehradka na fľaše

8.8.1 Použitie priehradky na fľaše

Na dne chladničky môže byť voliteľne použitá variabilná priehradka na fľaše alebo sklenená doska.

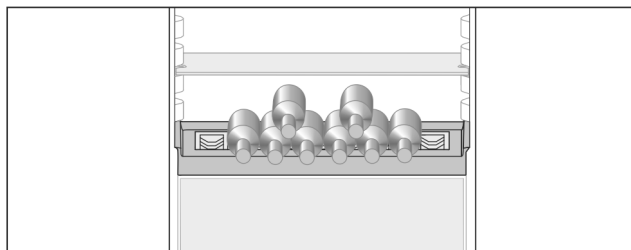


Fig. 134

- ▶ Odoberte sklenú dosku a uschovajte ju samostatne.
- ▶ Fľaše vkladajte dnom dozadu k zadnej stene.

Poznámka

- Ak fľaše vyčnievajú z priehradky na fľaše dopredu:
- ▶ Spodný odkladací priestor vo dverách posuňte o pozíciu vyššie.

8.8.2 Vybratie priehradky na fľaše

Priehradku na fľaše je možné vybrať s cieľom očistenia.

- ▶ Odoberte sklenú dosku cez priehradku na fľaše.

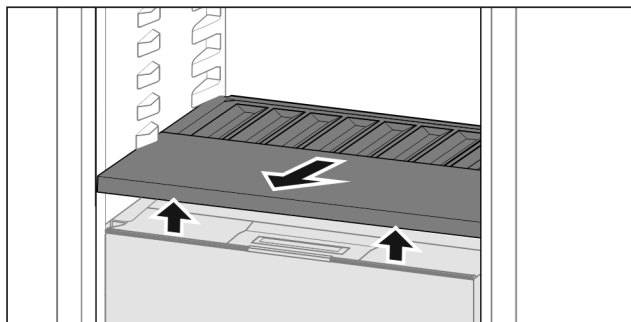


Fig. 135

- ▶ Priehradku na fľaše vpredu nadvihnite a vytiahnite.

Poznámka

Liebherr odporúča:

- Na veko zásuvky pod ňou neodkladajte žiadne tovary.

8.8.3 Vloženie priehradky na fľaše

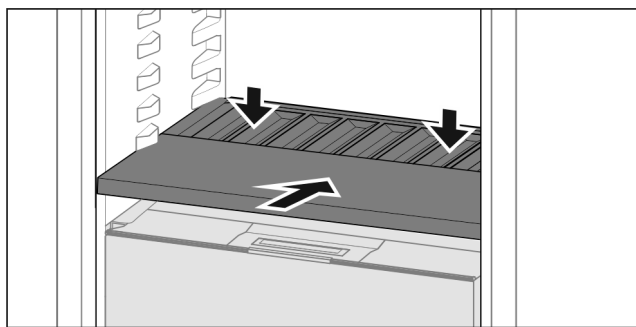


Fig. 136

- ▶ Zasuňte priehradku na fľaše až na doraz a potlačte smerom nadol.
- ▷ Zástrčky za priehradkou na fľaše sú automaticky spojené.
- ▷ LED svieti.

8.9 Zásuvky

Zásuvky môžete odobrať za účelom ich vyčistenia.

Odobratie a vloženie zásuviek sa odlišuje podľa vyťahovacieho systému. Vaše zariadenie môže obsahovať rôzne vyťahovacie systémy.

Poznámka

Pokiaľ nie je vetranie postačujúce, stúpa spotreba energie a znižuje sa chladiaci výkon.

- ▶ Vzduchové štrbiny ventilátora vnútri na zadnej stene udržiavajte vždy voľné!

8.9.1 Zásuvka na teleskopických koľajničkách

Zásuvka sa pohybuje s vyťahovacími koľajničkami (teleskopickými koľajničkami). Existujú teleskopické koľajničky s úplným vytiahnutím a teleskopické koľajničky s čiastočným vytiahnutím. Teleskopické koľajničky s úplným vytiahnutím sa dajú zo zariadenia úplne vytiahnuť. Teleskopické koľajničky s čiastočným vytiahnutím sa zo zariadenia nedajú úplne vytiahnuť. To, ktorý systém je vo vašom zariadení, závisí od typu zariadenia.

Úplné vytiahnutie*

Úplné vytiahnutie rozpoznáte na svorku, ktorá sa vždy nachádza vzadu vľavo a vpravo na koľajničke.

Odobratie zásuvky

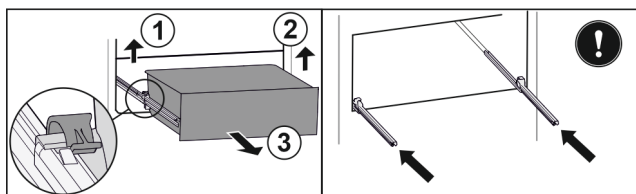


Fig. 137

- ▶ Vytiahnite zásuvku až na doraz.
- ▶ Nadvihnite ľavú svorku a súčasne ťahajte zásuvku vľavo dopredu. Fig. 137 (1)
- ▶ Nadvihnite pravú svorku a súčasne ťahajte zásuvku vpravo dopredu. Fig. 137 (2)
- ▶ Odoberte zásuvku dopredu. Fig. 137 (3)
- ▶ Zasuňte koľajničky.

Vloženie zásuvky

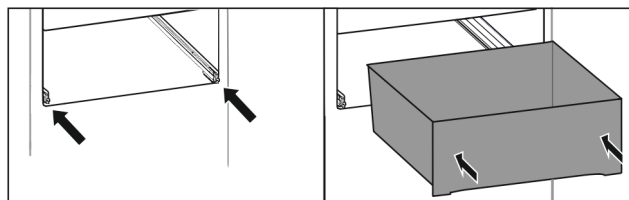


Fig. 138

- ▶ Zasuňte koľajničky.
- ▶ Nasadte zásuvku na koľajničky.
- ▶ Zasuňte zásuvku dozadu.
- ▷ Zásuvka vzadu počuteľne zapadne.

Chladnička s čiastočným vysunutím*

Odobratie zásuvky

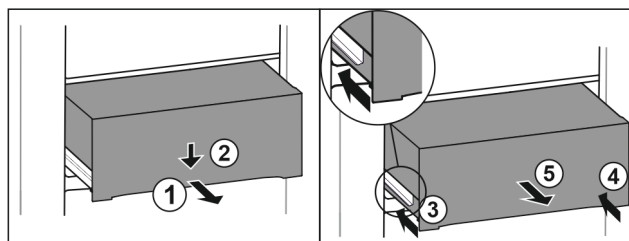


Fig. 139

- ▶ Vytiahnite zásuvku do polovice. Fig. 139 (1)
- ▶ Zatlačte zásuvku na prednej strane smerom nadol. Fig. 139 (2)
- ▶ Zasuňte ľavú koľajničku o cca 2 cm. Fig. 139 (3)
- ▶ Zasuňte pravú koľajničku o cca 2 cm. Fig. 139 (4)
- ▶ Odoberte zásuvku dopredu. Fig. 139 (5)

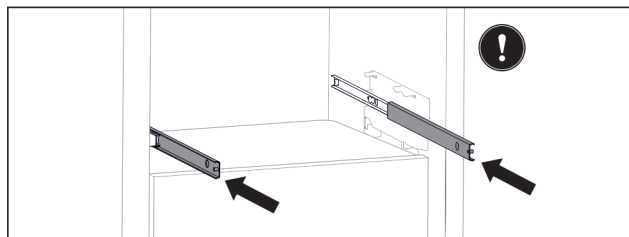


Fig. 140

- ▶ Ak koľajničky po odobratí zásuvky ešte nie sú úplne zasunuté:
- ▶ Koľajničky úplne zasuňte.

Vloženie zásuvky

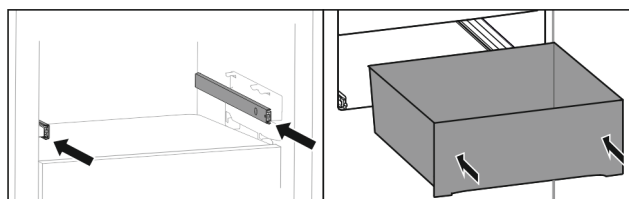


Fig. 141

- ▶ Zasuňte koľajničky.
- ▶ Nasadte zásuvku na koľajničky.
- ▶ Zasuňte zásuvku dozadu.

8.10 Veko priečinka Fruit & Vegetable-Safe

Veko zásuvky je možné vybrať s cieľom očistenia.

8.10.1 Zloženie veka zásuvky

Zabezpečte, aby boli splnené nasledovné predpoklady:

- Priehradka na fľaše je vybratá (pozri 8.8 Variabilná priehradka na fľaše).

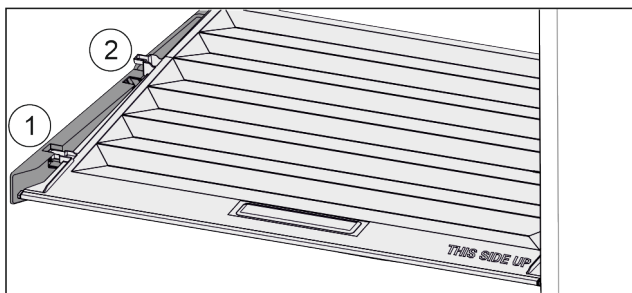


Fig. 142

Keď sú zásuvky vybraté:

- ▶ Veko potiahnite dopredu až k otvoru v prídržných dieloch Fig. 142 (1).
- ▶ Vzadu ho nadvihnite zospodu a zložte smerom nahor Fig. 142 (2).

8.10.2 Nasadenie veka zásuvky

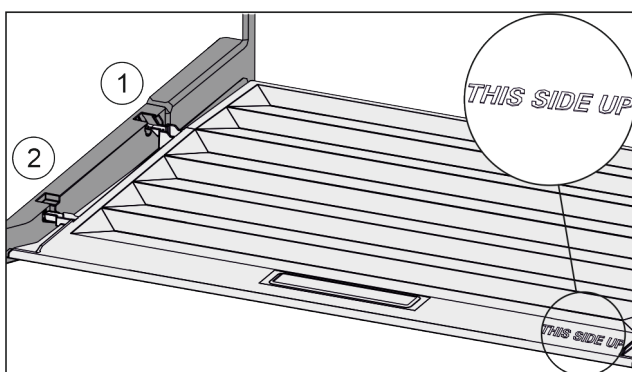


Fig. 143

Keď je nápis THIS SIDE UP hore:

- ▶ Výstupky veka zaveďte cez otvor zadného držiaka Fig. 143 (1) a zaistite vpredu v držiaku Fig. 143 (2).
- ▶ Presuňte veko do požadovanej pozície (pozri 8.11 Regulácia vlhkosti).

8.11 Regulácia vlhkosti

Vlhkosť si môžete v zásuvke nastaviť sami pomocou prestavenia veka zásuvky.

Veko zásuvky sa nachádza priamo na zásuvke a môže byť zakryté odkladacími plochami alebo prídavnými zásuvkami.

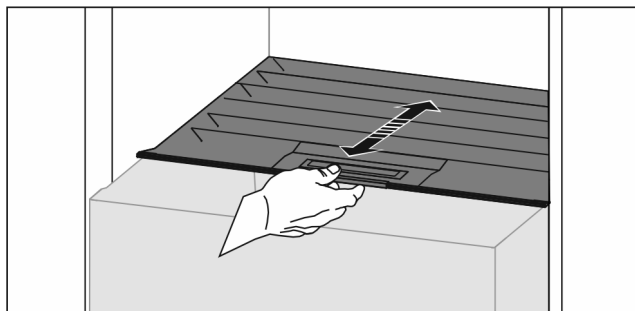


Fig. 144

Nízka vlhkosť vzduchu

- ▶ Otvorte zásuvku.
- ▶ Potiahnite veko zásuvky dopredu.
- ▷ Pri zatvorenej zásuvke: štrbina medzi vekom a zásuvkou.
- ▶ Deaktivujte HydroBreeze.
- ▷ Vlhkosť vzduchu v priechniku sa zníži.

Vysoká vlhkosť vzduchu

- ▶ Otvorte zásuvku.
- ▶ Posuňte veko zásuvky dozadu.
- ▷ Pri zatvorenej zásuvke: veko tesne uzavrie zásuvku.
- ▶ Aktivujte HydroBreeze.
- ▷ Vlhkosť vzduchu v priechniku sa zvýši.
- Keď je v priechniku príliš veľa vlhkosti:
- ▶ zvolte nastavenie „nízkej vlhkosti vzduchu“.
- alebo-
- ▶ Odstráňte vlhkosť utierkou.

Poznámka

S nastavením „Nízka vlhkosť vzduchu“ sa môže Fruit & Vegetable-Safe používať aj ako priechinok Meat & Dairy-Safe.

- ▶ Nastavte „Nízka vlhkosť vzduchu“.

8.12 HydroBreeze

HydroBreeze zahmlí chladený výrobok a stará sa o vlhkosť v zásuvke.

HydroBreeze a príslušná nádržka na vodu sa nachádzajú vo variabilnej priehradke na fľaše.

Zabezpečte, aby boli splnené nasledovné predpoklady:

- Nádržka na vodu je očistená (pozri 9.7.3 Čistenie vybavenia).
- Nádržka na vodu je riadne zaistená.
- Vlhkosť je nastavená na „vysokú vlhkosť vzduchu“ (pozri 8.11 Regulácia vlhkosti).
- Zariadenie HydroBreeze je aktivované (pozri HydroBreeze).

8.12.1 Naplnenie nádržky na vodu



VÝSTRAHA

Znečistená voda!

Otravy.

- ▶ Plňte výlučne pitnou vodou.
- ▶ Zariadenie HydroBreeze je deaktivované: vyprázdnite nádržku na vodu.
- ▶ Zariadenie HydroBreeze sa dlhší čas nepoužíva: vyprázdnite nádržku na vodu.

POZOR

Tekutiny obsahujúce cukor!

Poškodenie zariadenia HydroBreeze.

- ▶ Plňte výlučne pitnou vodou.

Poznámka

Použitím filtrovanej, dekarbonizovanej vody sa dosiahne pitná voda v najlepšej kvalite pre bezporuchovú funkciu HydroBreeze.

Takúto kvalitu vody je možné dosiahnuť pomocou vodného filtra dostupného v špecializovanom obchode.

- ▶ Nádržku na vodu naplňajte filtrovanou, dekarbonizovanou pitnou vodou.

Nádržka na vodu je zabudovaná vo variabilnej priehradke na fľaše (pozri 1.2 Prehľad zariadenia a vybavenia).

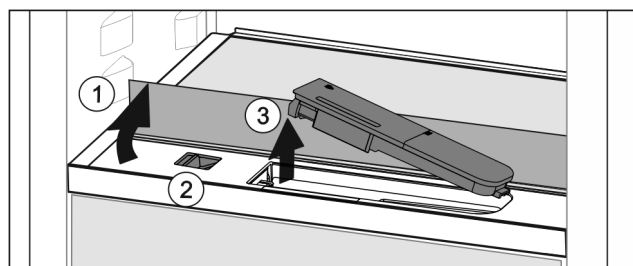


Fig. 145

- ▶ Zatlačte na zadný, ľavý roh prednej sklenej dosky.
- ▷ Sklená doska sa vyklopí dopredu.
- ▶ Nadvihnite sklenú dosku a až na doraz ju sklopte dozadu Fig. 145 (1).
- ▷ Sklená doska stojí vzpriamene.
- ▶ Potlačte posúvač Fig. 145 (2) doľava.
- ▷ Nádržka na vodu vyskočí z priehlbiny.
- ▶ Vyberte nádržku na vodu Fig. 145 (3).
- ▶ Vyčistite nádržku na vodu (pozri 9.7.3 Čistenie vybavenia) .
Hranatý otvor:
- ▶ Naplňte pitnú vodu až po značku.
- ▶ Vložte nádržku na vodu do priehlbiny dnom napred.
- ▶ Pomaly spúšťajte nadol prednú časť a zatlačte nádržku.
- ▷ Nádržka na vodu je zaistená.

8.12.2 Rozobratie nádržky na vodu

Nádržku na vodu HydroBreeze môžete rozobrať za účelom jej vyčistenia.

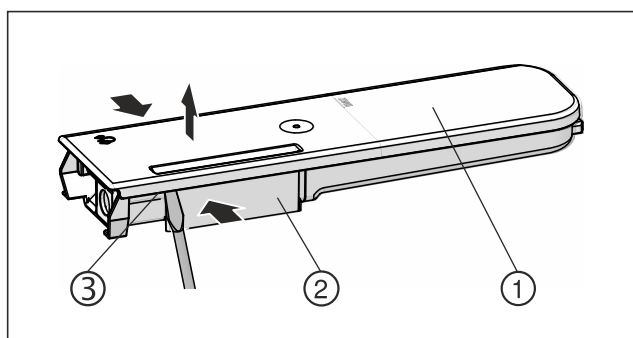


Fig. 146

- ▶ Stlačte zásobník na vodu Fig. 146 (2) a veko Fig. 146 (1) opatrne vypáčte a vytiahnite nahor cez západkové výstupky Fig. 146 (3).
- ▷ Veko je uvoľnené.

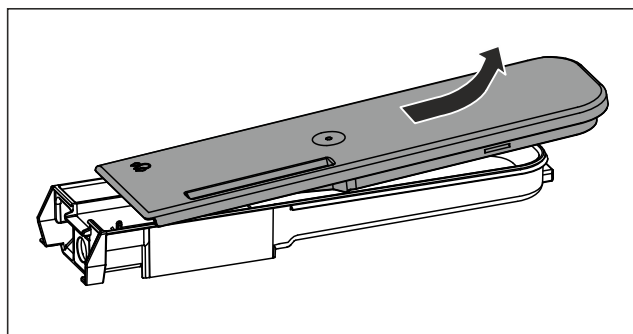


Fig. 147

- ▶ Vekom Fig. 146 (1) zľahka pohybujte sem a tam a odoberte ho smerom nahor.
- ▷ Nádržka na vodu je rozobratá.

8.13 Dóza na maslo

8.13.1 Otvorenie/zatvorenie dózy na maslo

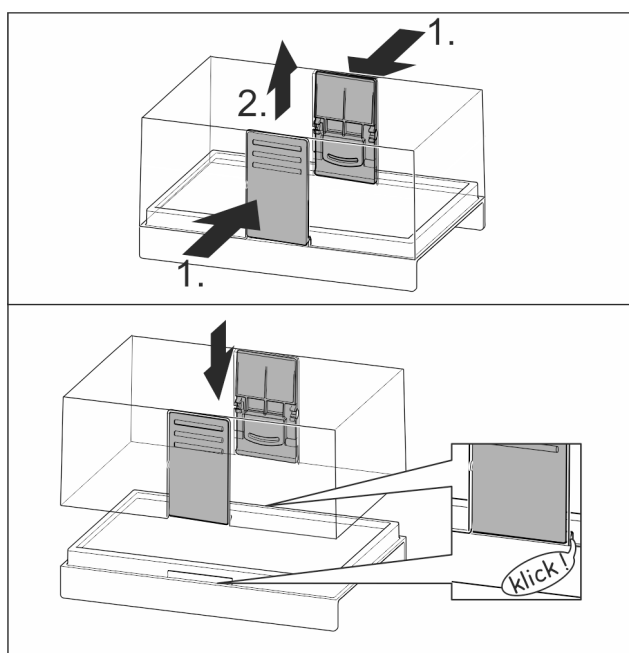


Fig. 148

8.13.2 Rozobratie dózy na maslo

Dózu na maslo je možné rozobrať s cieľom jej očistenia.

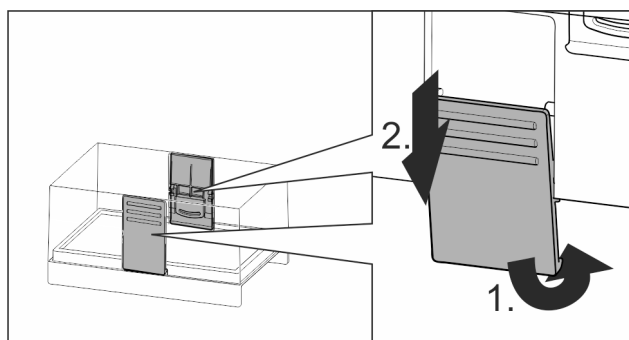


Fig. 149

- ▶ Rozoberte dózu na maslo.

8.14 Priehradka na vajíčka

Priehradka na vajíčka je vyťahovateľná a otočná. Obe časti priehradky na vajíčka je možné použiť na to, aby sa označili rozdiely ako dátum kúpy.

8.14.1 Použitie priehradky na vajčka

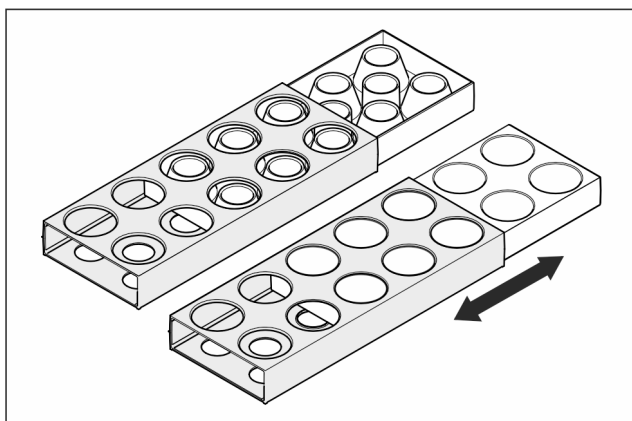


Fig. 150

- ▶ Horná strana: skladujte slepačie vajcia.
- ▶ Dolná strana: skladujte prepeličie vajcia.

8.15 Držiak fliaš

8.15.1 Použitie držiaka fliaš

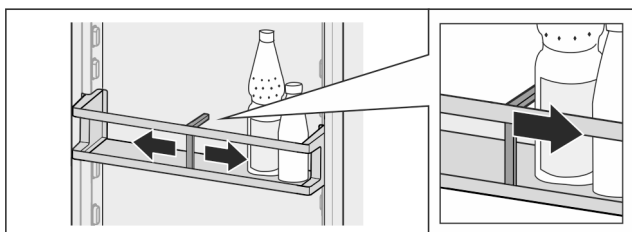


Fig. 151

- ▶ Nasuňte držiak fliaš na fľaše.
- ▷ Fľaše sa nepreklopiu.

8.15.2 Vybratie držiaka fliaš

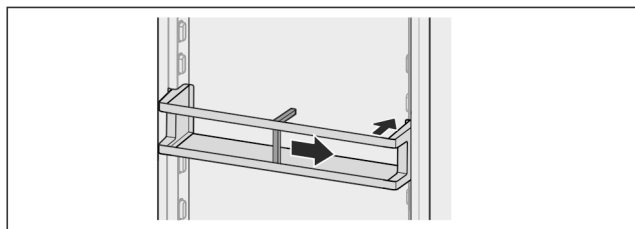


Fig. 152

- ▶ Posuňte držiak fliaš úplne doprava až na okraj.
- ▶ Vyberte ho smerom dozadu.

8.16 FlexSystem

8.16.1 Použitie zásuvky FlexSystem

FlexSystem podporuje prehľadné, flexibilné skladovanie a triedenie potravín. Umožňuje jasné rozdelenie, napríklad podľa ovocia, zeleniny alebo dátumu trvanlivosti.

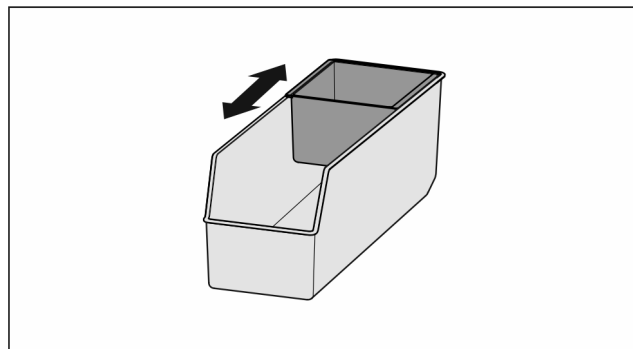


Fig. 153

- ▶ Presuňte vnútornú miskú.

8.16.2 Vybratie FlexSystem

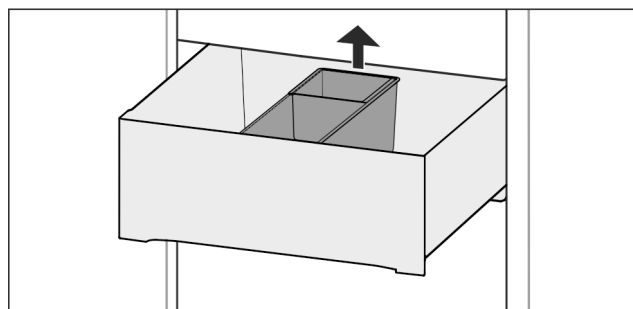


Fig. 154

- ▶ Nadvihnite FlexSystem vzadu.
- ▶ Vyberte ho smerom nahor.

8.16.3 Vloženie FlexSystem

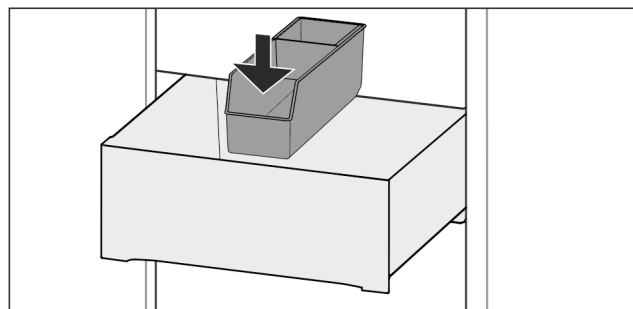


Fig. 155

- ▶ Vložte FlexSystem najskôr vpredu.
- ▶ Spustite nadol zadnú časť.

8.16.4 Rozobratie zásuvky FlexSystem

FlexSystem je možné rozobrať s cieľom očistenia.

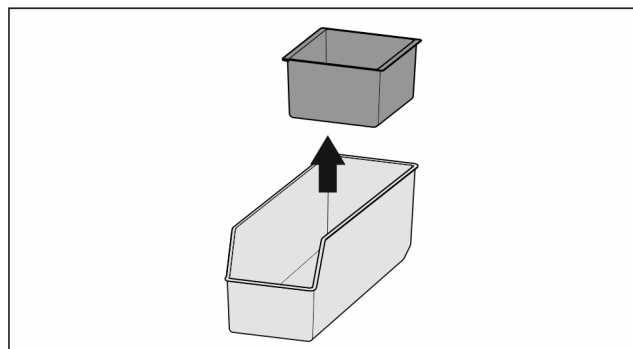


Fig. 156

- ▶ Rozoberte zásuvku FlexSystem.

9 Údržba

9.1 Aktívny uhlíkový filter FreshAir

Aktívny uhlíkový filter FreshAir sa nachádza v zásuvke nad ventilátorom.

Ten zaručuje optimálnu kvalitu vzduchu.

- Aktívny uhlíkový filter vymieňajte každých 6 mesiacov. Pri aktivovanej pripomienke vyzve k výmene hlásenie na displeji.
- Aktívny uhlíkový filter sa môže zlikvidovať s normálnym domovým odpadom.

Poznámka

Aktívny uhlíkový filter FreshAir si môžete kúpiť v obchode Liebherr-Hausgeräte na adrese home.liebherr.com/shop/de/deu/zubehor.html.

9.1.1 Vybratie aktívneho uhlíkového filtra FreshAir

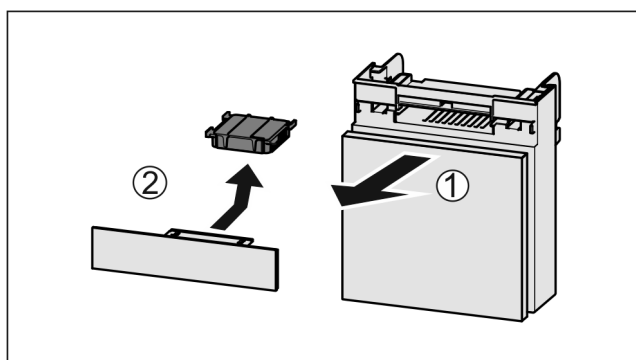


Fig. 157

- ▶ Vytiahnite zásuvku smerom dopredu Fig. 157 (1).
- ▶ Vyberte aktívny uhlíkový filter Fig. 157 (2).

9.1.2 Vloženie aktívneho uhlíkového filtra FreshAir

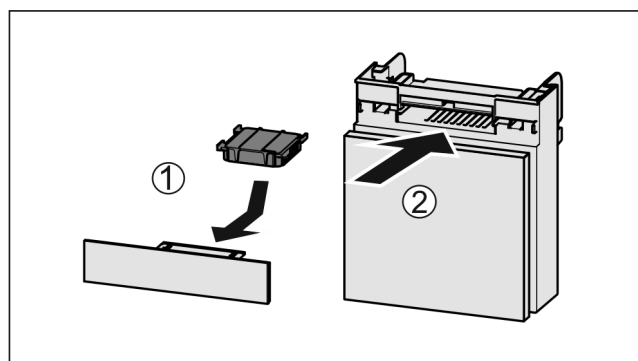


Fig. 158

- ▶ Vložte aktívny uhlíkový filter podľa obrázka Fig. 158 (1).
- ▷ Aktívny uhlíkový filter zapadne. Keď aktívny uhlíkový filter ukazuje nadol:
- ▶ Zasuňte zásuvku Fig. 158 (2).
- ▷ Aktívny uhlíkový filter je teraz pripravený na použitie.

9.2 Nádržka na vodu*

Nádržka na vodu InfinitySpring sa nachádza za spodnou zásuvkou.*

9.2.1 Vybratie nádržky na vodu

- ▶ Zatvorte vodný ventil.

- ▶ 30 s čapujte InfinitySpring a zachyťte zvyšnú vodu pohárom.*
- ▶ Vyberte zásuvku.
- ▶ Nádržku na vodu otočte až na doraz smerom doľava a vytiahnite.
- ▷ Odkvapkávajúca voda sa zachytí do misky na zachytávanie vody.
- ▶ Vyprázdnite vodu z misky na zachytávanie vody.*
- ▶ Misku na zachytávanie vody čistíte handričkou alebo v umývačke riadu.*

9.2.2 Vloženie nádržky na vodu

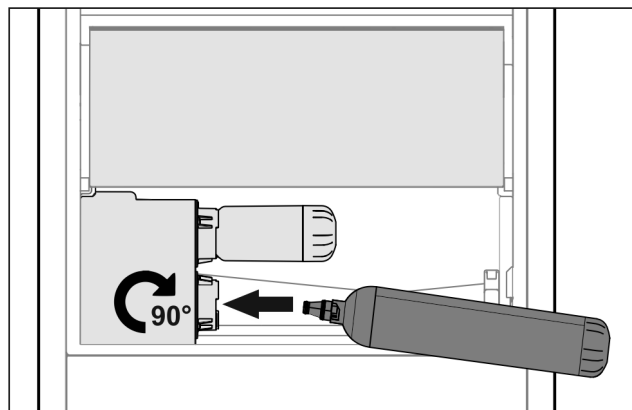


Fig. 159

- ▶ Vyberte zásuvku.
- ▶ Vložte nádržku na vodu a otočte ju cca 90° až na doraz smerom doprava.
- ▶ Prekontrolujte, či je nádržka na vodu tesná a či neuniká voda.
- ▶ Vložte zásuvku.
- ▶ Otvorte vodný ventil.
- ▶ Odvzdušnite vodný systém. (pozri 4.2.1 Odvzdušnenie vodného systému) *

Namiesto vodného filtra sa môže použiť prídavná nádržka na vodu.*

Poznámka

Nádržka na vodu je dostupná ako náhradný diel.

9.2.3 Odobratie/vloženie misky na zachytávanie vody*

Misku na zachytávanie vody je možné vybrať s cieľom očistenia.

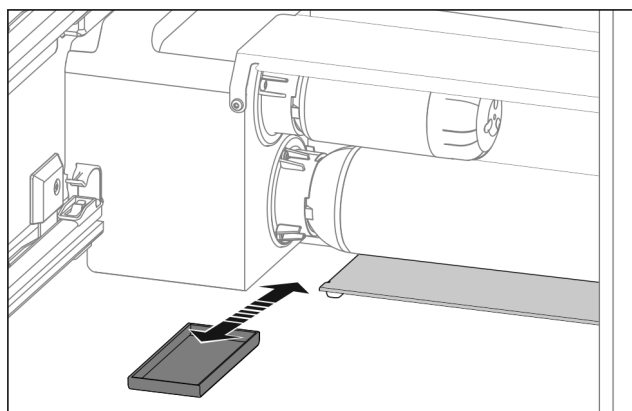


Fig. 160

- ▶ Vytiahnite misku na zachytávanie vody smerom dopredu.

9.3 Vodný filter*

Vodný filter sa nachádza za spodnou zásuvkou.

Údržba

Zachytáva usadeniny vo vode a znižuje chlórú chuť.

- ❑ Vodný filter vymeňte pri predpísanom výkone najneskôr každých 6 mesiacov alebo ak nastane značné zníženie prietoku.
- ❑ Vodný filter obsahuje aktívne uhlie a môže sa zlikvidovať s normálnym domovým odpadom.

Poznámka

Vodný filter si môžete kúpiť v obchode Liebherr-Hausgeräte na adrese home.liebherr.com/shop/de/deu/zubehor.html.

9.3.1 Vybratie vodného filtra

- ▶ Vyberte zásuvku.
- ▶ Vodný filter otočte až na doraz smerom doľava a vytiahnite.
- ▷ Odkvapkávajúca voda sa zachytí do misky na zachytávanie vody.
- ▶ Misku na zachytávanie vody čistite handričkou alebo v umývačke riadu.

9.3.2 Vloženie vodného filtra

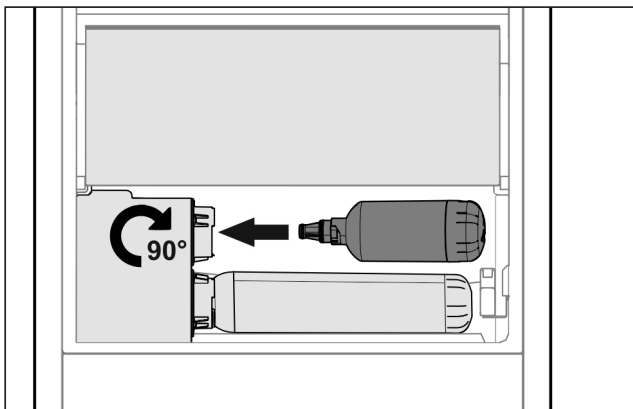


Fig. 161

- ▶ Vyberte zásuvku.
- ▶ Vložte vodný filter a otočte ho cca 90° až na doraz smerom doprava.
- ▶ Prekontrolujte, či je filter tesný a či neuniká voda.
- ▶ Vložte zásuvku.



UPOZORNENIE

Nové vodné filtre môžu obsahovať suspendované látky.

- ▶ Načapujte 3 l vody na InfinitySpring a zlikvidujte.

▷ Vodný filter je teraz pripravený na použitie.

9.4 Rozloženie/montáž vyťahovacích systémov

9.4.1 Poznámky k rozloženiu

Niektoré vyťahovacie systémy môžete rozložiť za účelom ich vyčistenia. Vaše zariadenie môže obsahovať rôzne vyťahovacie systémy.

Nasledujúce vyťahovacie systémy sa dajú alebo nedajú rozložiť:

Vyťahovací systém	dá sa rozložiť/ nedá sa rozložiť
Úplné vytiahnutie*	nedá sa rozložiť*
Chladnička s čiastočným vysunutím*	nedá sa rozložiť*

9.5 Rozmrazovanie zariadenia



VÝSTRAHA

Nesprávne rozmrazenie zariadenia!
Poranenia a poškodenia.

- ▶ Na urýchlenie procesu rozmrazovania nepoužívajte mechanické zariadenia alebo prostriedky, ktoré nie sú odporúčané výrobcom.
- ▶ Nepoužívajte elektrické vyhrievacie telesá, prístroje na čistenie parou, otvorený oheň ani rozmrazovacie spreje.
- ▶ Ľad neodstraňujte ostrými predmetmi.

Rozmrazovanie prebieha automaticky. Kondenzát odtéka cez odtokový otvor a vyparuje sa.

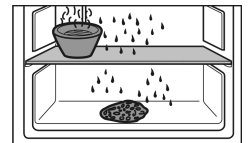
- ▶ Pravidelne čistite odtokový otvor. (pozri 9.7 Čistenie zariadenia)

9.6 Ručné rozmrazenie mraziaceho priestoru*

Po dlhšej prevádzke sa vytvorí vrstva námrazy, resp. ľadu.

Tvorbu vrstvy námrazy, resp. ľadu, urýchľujú nasledujúce faktory:

- Zariadenie sa často otvára.
- Vkladajú sa teplé potraviny.
- ▶ Vypnite zariadenie.
- ▶ Vytiahnite sieťovú zástrčku zo zásuvky alebo vypnite poistku.
- ▶ Mrazené výrobky zabaľte do novinového papiera alebo deky a skladujte ich na chladnom mieste.



- ▶ Na strednú dosku položte hrniec s horúcou, ale nie vriacou vodou.
- ▷ Rozmrazovanie sa urýchli.
- ▶ Dvere priečinka a zariadenia nechajte počas rozmrazovania otvorené.
- ▶ Uvoľnené kúsky ľadu vyberte.
- ▶ Kondenzát odsajte hubou alebo handrou prípadne viackrát.
- ▶ Očistite zariadenie. (pozri 9.7 Čistenie zariadenia)

9.7 Čistenie zariadenia

9.7.1 Príprava



VÝSTRAHA

Nebezpečenstvo úderu elektrickým prúdom!

- ▶ Vytiahnite zástrčku chladiaceho zariadenia alebo prerušte prívod prúdu.



VÝSTRAHA

Nebezpečenstvo požiaru

- ▶ Nepoškodte chladiaci okruh.

- ▶ Vyprázdňte zariadenie.
- ▶ Vytiahnite sieťovú zástrčku.

-alebo-

- ▶ Aktivujte CleaningMode. (pozri CleaningMode)

9.7.2 Čistenie vnútorného priestoru

POZOR

Nesprávne čistenie!

Poškodenia zariadenia.

- ▶ Používajte výlučne mäkké handričky a viacúčelové čistiace prostriedky s neutrálnym pH.
- ▶ Nepoužívajte odierajúce alebo škriabajúce špongie alebo oceľovú vlnu.
- ▶ Nepoužívajte ostré, abrazívne čistiace prostriedky obsahujúce piesok, chloridy alebo kyseliny.

- ▶ Plastové plochy: ručne očistite mäkkou, čistou handričkou, vlažnou vodou a trochou umývacieho prostriedku.
- ▶ Kovové plochy: ručne očistite mäkkou, čistou handričkou, vlažnou vodou a trochou umývacieho prostriedku.
- ▶ Odtokový otvor: odstráňte usadeniny tenkou pomôckou, napríklad vatovou tyčinkou.

9.7.3 Čistenie vybavenia

POZOR

Nesprávne čistenie!

Poškodenia zariadenia.

- ▶ Používajte výlučne mäkké handričky a viacúčelové čistiace prostriedky s neutrálnym pH.
- ▶ Nepoužívajte odierajúce alebo škriabajúce špongie alebo oceľovú vlnu.
- ▶ Nepoužívajte ostré, abrazívne čistiace prostriedky obsahujúce piesok, chloridy alebo kyseliny.

Čistenie mäkkou, čistou handričkou, vlažnou vodou a trochou umývacieho prostriedku:

- VarioSafe
- Veko priečinka Fruit & Vegetable-Safe
- Zásuvka
- Variabilná priehradka na fľaše
- FlexSystem

Čistenie vlhkou handričkou:

- Teleskopické koľajničky
- Všimnite si, prosím: tuk v klzných dráhach slúži na mazanie a nesmie sa odstraňovať!

Čistenie v umývačke riadu do 60 °C:

- Odkladací priestor vo dverách
- VarioBox
- Držiak fliaš
- Odkladacia plocha
- Deliteľná odkladacia plocha
- Prídržný diel deliteľnej odkladacej plochy
- Nádržka na vodu a veko nádržky na vodu HydroBreeze
- Miska na zachytávanie vody*
- Priehradka na vajčka
- Dóza na maslo
- ▶ Rozobratie vybavenia: pozri príslušnú kapitolu.
- ▶ Očistite vybavenie.

9.7.4 Čistenie InfinitySpring *

Vydávaciu jednotku InfinitySpring a okolie je možné očistiť bez odpojenia zariadenia od elektrickej siete.

Čistenie sa musí vykonať pri:

- Prvom uvedení do prevádzky
- Nepoužívanie dlhšie ako 5 dní.
- ▶ Stlačte dolné tlačidlo dávkovača.
- ▷ Vydávacia jednotka sa vysunie.
- ▶ Výstup vody a okolie očistite mäkkou, čistou handričkou, vlažnou vodou a trochou umývacieho prostriedku.
- ▶ Pustite dolné tlačidlo.
- ▶ Načapujte 2 l vody na InfinitySpring a zlikvidujte.*

9.7.5 Čistenie HydroBreeze

Čistenie sa musí vykonať pri:

- Prvom uvedení do prevádzky
- HydroBreeze je deaktivované dlhšie ako 48 hodín.
- Nové plnenie nádržky na vodu.

Zabezpečte, aby boli splnené nasledovné predpoklady:

- HydroBreeze je deaktivovaný (pozri HydroBreeze).
- Nádržka na vodu je vybratá a vyčistená v umývačke riadu.
- ▶ Vybranie umyte vlhkou handrou.
- ▶ Vložte nádržku na vodu.
- ▶ Aktivujte HydroBreeze.

9.7.6 Po čistení

- ▶ Zariadenia a diely vybavenia vytrite do sucha.
- ▶ Zariadenie pripojte a zapnite.
Ak je teplota dostatočne nízka:
- ▶ Vložte potraviny.
- ▶ Pravidelne opakujte čistenie.

10 Pomoc zákazníkom

10.1 Technické údaje

Teplotný rozsah	
Chladienie	3 °C až 9 °C
BioFresh	0 °C až 3 °C

Maximálna zmrazované množstvo/24 h	
Mraziaci priestor*	pozri typový štítok v časti „Kapacita zmrazovania .../24 h“ *

Maximálne rozmery plechu na pečenie	
Šírka	466 mm
Hĺbka	386 mm
Výška	50 mm

Osvetlenie	
Trieda energetickej účinnosti ¹	Svetelný zdroj
Tento výrobok obsahuje jeden alebo viacero svetelných zdrojov triedy energetickej účinnosti G.	LED

¹ Zariadenie môže obsahovať svetelné zdroje s rozdielnymi triedami energetickej účinnosti. Najnižšia trieda energetickej účinnosti je uvedená.

Pre zariadenia s pripojením cez WLAN:

Údaj o frekvencii	
Frekvenčné pásmo	2,4 GHz
Maximálny vyžarovaný výkon	< 100 mW
Účel použitia rádiového zariadenia	Pripojenie do miestnej siete WLAN na dátovú komunikáciu

10.2 Prevádzkový hluk

Počas chodu vydáva zariadenie rôzne zvuky.

- Pri **nízkom chladiacom výkone** pracuje zariadenie v energeticky úsporne, ale dlhšie. Hlasitosť je **nižšia**.
- Pri **vysokom chladiacom výkone** sa potraviny ochladia rýchlejšie. Hlasitosť je **vyššia**.

Príklady:

- aktivované funkcie (pozri 7.2 Funkcie zariadenia)
- bežiaci ventilátor
- čerstvo vložené potraviny
- vysoká teplota okolia
- dlho otvorené dvere

Hluk	Možná příčina	Druh hluku
Bublání a žbblnkání	Chladivo proudí v chladiacím okruhu.	normální pracovní hluk
Prskání a syčání	Chladivo sa vstupuje do chladiaceho okruhu.	normální pracovní hluk
Bručení	Zariadenie chladí. Hlasitosť závisí od chladiaceho výkonu.	normální pracovní hluk
Zvuky srkání	Dvere s tlmičom pri zatváraní sa otvoria a zatvoria.	normální pracovní hluk
Vrčání a hučání	Ventilátor beží.	normální prevádzkový hluk
Cvákání	Komponenty sa zapínajú a vypínajú.	normální hluk pri vypínaní

Hluk	Možná příčina	Druh hluku
Drnčání alebo bzučanie	Ventily alebo klapky sú aktívne.	normální hluk pri vypínaní

Hluk	Možná příčina	Druh hluku	Odstránenie
Vibrácie	Nevhodné zabudovanie	Hluk chyby	Skontrolujte zabudovanie. Vyrovnajte zariadenie.
Klepanie	Vybavenie, predmety vo vnútri zariadenia	Hluk chyby	Upevnite diely vybavenia. Nechajte rozstup medzi predmetmi.

10.3 Technická porucha

Toto zariadenie je skonštruované a vyrobené tak, aby bola zabezpečená jeho bezpečná funkcia a dlhá životnosť. Pokiaľ sa napriek tomu počas prevádzky vyskytne porucha, prekontrolujte prosím, či nie je prípadne spôsobená chybnou obsluhou. V takomto prípade vám musia byť aj v priebehu záručnej doby účtované vyplývajúce náklady.

Nasledovné poruchy môžete odstrániť sami.

10.3.1 Funkcia zariadenia

Chyba	Príčina	Odstránenie
Zariadenie nepracuje.	→ Zariadenie nie je zapnuté.	▶ Zapnite zariadenie.
	→ Sieťová zástrčka nie je správne zasunutá v zásuvke.	▶ Prekontrolujte sieťovú zástrčku.
	→ Poistka zásuvky nie je v poriadku.	▶ Prekontrolujte poistku.
	→ Výpadok elektrického prúdu	▶ Zariadenie ponechajte zatvorené. ▶ Chráňte potraviny: položte akumulátory chladu zhora na potraviny alebo použite decentralnú skriňovú mrazničku v prípade, že bude výpadok elektrického prúdu trvať dlhšie. ▶ Rozmrazené potraviny nikdy opäť nezmrazujte.
	→ Zástrčka zariadenia nie je správne zasunutá v zariadení.	▶ Skontrolujte zástrčku zariadenia.
Teplota nie je dostatočne nízka.	→ Dvere zariadenia nie sú správne zatvorené.	▶ Zatvorte dvere zariadenia.
	→ Prevzdušnenie a vetranie nie je dostatočné.	▶ Uvoľnite a vyčistite vetraciu mriežku.
	→ Teplota okolia je príliš vysoká.	▶ Riešenie problému: (pozri 1.5 Oblasť použitia zariadenia)
	→ Zariadenie sa otváralo príliš často alebo na príliš dlhú dobu.	▶ Počkajte, či sa požadovaná teplota opäť sama nenaštaví. Ak nie, obráťte sa na zákaznícky servis. (pozri 10.4 Zákaznícky servis)
	→ Teplota je nesprávne nastavená.	▶ Teplotu nastavte nižšie a po 24 hodinách ju prekontrolujte.

Chyba	Príčina	Odstránenie
	→ Zariadenie stojí veľmi blízko zdroja tepla (sporák, vykurovanie atď.).	▶ Zmeňte umiestnenie zariadenia alebo zdroja tepla.
	→ Zariadenie ste nezasunuli správne do výklenku.	▶ Skontrolujte, či bolo zariadenie správne namontované a či sú dvere zatvorené.
Tesnenie dverí je chybné alebo sa musí vymeniť z iných dôvodov.	→ Tesnenie dverí je vymeniteľné. Je ho možné vymeniť bez ďalšieho pomocného nástroja.	▶ Obráťte sa na zákaznícky servis. (pozri 10.4 Zákaznícky servis)
Námraza v zariadení alebo sa tvorí kondenzát.	→ Tesnenie dverí môže vyklížiť z drážky.	▶ Skontrolujte správne umiestnenie tesnenia dverí v drážke.

10.3.2 Vybavenie


Chyba	Príčina	Odstránenie
Zariadenie InfinitySpring nefunguje.*	→ Vo vodnom systéme sa nachádza vzduch.	▶ Odvzdušnite vodný systém (pozri návod na montáž, Pripojenie vody).
	→ Pripojenie vody nie je otvorené.	▶ Otvorte prípojku vody.*
Prietok vody na InfinitySpring je nerovnomerný.*	→ Perlátor je znečistený.	▶ Vymeňte perlátor. Obráťte sa na zákaznícky servis. (pozri 10.4 Zákaznícky servis)
HydroBreeze nezvlhčuje chladené výrobky.	→ HydroBreeze nie je aktivované.	▶ Aktivujte HydroBreeze.
	→ V nádržke na vodu nie je dostatok vody.	▶ Naplňte nádržku na vodu.
	→ Pred koncentrátorom sú nečistoty.	▶ Vyčistite HydroBreeze.
	→ Nádržka na vodu nie je správne zaistená v určenej priehlbine.	▶ Správne zaistite nádržku na vodu.
	→ Veko priečinka Fruit & Vegetable-Safe je v nastavení „nízka vlhkosť vzduchu“.	▶ Nastavte veko priečinka Fruit & Vegetable-Safe na „vysokú vlhkosť vzduchu“.
Vnútročné osvetlenie nesvieti.	→ Zariadenie nie je zapnuté.	▶ Zapnite zariadenie.
	→ Dvere boli otvorené dlhšie ako 15 minút.	▶ Vnútročné osvetlenie sa pri otvorených dverách automaticky vypína približne po 15 minútach.
	→ Osvetlenie LED je chybné alebo je poškodený kryt.	▶ Obráťte sa na zákaznícky servis. (pozri 10.4 Zákaznícky servis)
Mraziaci priestor sa nedá zatvoriť.*	→ Zámok je pri otvorených dverách zablokovaný.	▶ Znova stlačte držadlo.

Auto
Door

AutoDoor FAQ

Chyba	Príčina	Odstránenie
Dvere sa otvárajú zmenenou rýchlosťou.	→ Rýchlosť dverí závisí od naloženia dverí.	▶ Nie je potrebné konať.
Motor sa zastaví a dvere sa nezatvárajú.	→ V oblasti dverí sa nachádzajú prekážky.	▶ Odstráňte prekážky. ▶ Úplne zasunite zásuvky. ▶ Chvíľu počkajte. ▶ Pohnite dverami rukou.

Odstavenie z prevádzky

Chyba	Príčina	Odstránenie
	→ Mechanika je zablokovaná.	<ul style="list-style-type: none"> ▶ Zabránenie poškodeniu na závese: nepohybujte dverami proti motoru. ▶ Kontaktujte zákaznícky servis. (pozri 10.4.1 Kontaktovanie zákaznického servisu)
	→ Motor je prehriaty.	<ul style="list-style-type: none"> ▶ Nechajte motor vychladnúť. ▶ Chvíľu počkajte. ▶ Pohnite dverami rukou.
Uhol otvárania dverí sa nedá uložiť.	→ Uhol otvárania dverí je zvolený príliš malý.	▶ Opätovné nastavenie uhla otvárania dverí: zvolte uhol otvárania dverí minimálne 70°. Liebherr odporúča minimálne 90°, aby ste mohli zásuvky bez problémov vytiahnuť. (pozri AutoDoor)
Dvere nereagujú na signál klopania.	→ Klopanie je príliš slabé.	▶ Zvýšte citlivosť snímača klopania. Snímač klopania sa nachádza na strane závesu na úzkej strane dverí. (pozri návod na montáž)
	→ Funkcia klopania nie je aktivovaná.	▶ Aktivujte funkciu AutoDoor. (pozri AutoDoor)
Dvere sa neotvárajú hlasovým povelením.	→ Hlasový asistent nie je nastavený.	▶ Nastavte jazykového asistenta. (pozri AutoDoor)
	→ Bližšie informácie a tutoriály nájdete na stránke:	▶ home.liebherr.com/faq-autodoor

10.4 Zákaznícky servis

Najskôr prekontrolujte, či nemôžete chybu odstrániť sami (pozri 10 Pomoc zákazníkom) . V opačnom prípade sa obráťte na zákaznícky servis.

Adresu nájdete v priloženej brožúre „Servis Liebherr“ alebo na stránke home.liebherr.com/service.



VÝSTRAHA

Neodborná oprava!

Poranenia.

- ▶ Opravy a zásahy do zariadenia a do sieťového prívodu, ktoré nie sú výslovne vymenované v (pozri 9 Údržba) , nechajte vykonať zákazníckemu servisu.
- ▶ Poškodený sieťový prívod smie vymeniť len výrobca, jeho zákaznícky servis alebo podobne kvalifikovaná osoba.
- ▶ Pri zariadeniach s prístrojovou sieťovou zástrčkou smie výmenu vykonať zákazník.

10.4.1 Kontaktovanie zákaznického servisu

Zabezpečte, aby ste mali pripravené nasledujúce informácie o zariadení:

- Označenie zariadenia (model a index)
- Servisné číslo (servis)
- Sériové číslo (sér. č.)

▶ Vyvolajte informácie o zariadení na displeji. (pozri Informácie o zariadení)

-alebo-

▶ Vyhladajte si informácie o zariadení na typovom štítku. (pozri 10.5 Typový štítok)

▶ Poznačte si informácie o zariadení.

▶ Informujte zákaznícky servis: oznámte chyby a informácie o zariadení.

▷ To umožní rýchly a účelný servisný zásah.

▶ Nasledujte ďalšie pokyny zákaznického servisu.

10.5 Typový štítok

Typový štítok sa nachádza za zásuvkami na vnútornej strane zariadenia.

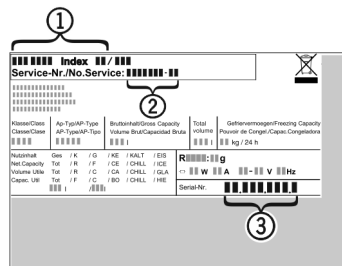


Fig. 162

- (1) Označenie zariadenia
- (2) Servisné číslo
- (3) Sériové číslo

▶ Informácie odčítajte z typového štítku.

11 Odstavenie z prevádzky

- ▶ Vyprázdňte zariadenie.
- ▶ Deaktivujte HydroBreeze. (pozri Deaktivácia HydroBreeze)
- ▶ Vypnite zariadenie. (pozri Vypnutie a zapnutie zariadenia)
- ▶ Vytiahnite sieťovú zástrčku zo zásuvky.
- ▶ V prípade potreby odstráňte zásuvku chladiaceho zariadenia: vytiahnite zásuvku chladiaceho zariadenia zo zástrčky zariadenia a súčasne pohybujte doľava a doprava.
- ▶ Očistite zariadenie. (pozri 9.7 Čistenie zariadenia)
- ▶ Dvere nechajte otvorené, aby nevznikli žiadne zápachy.

12 Likvidácia

12.1 Príprava zariadenia na likvidáciu



Liebherr používa v niektorých zariadeniach batérie. V EÚ z dôvodov ochrany životného prostredia zákonodarca koncového užívateľa zaviazal, aby pred likvidáciou starých zariadení tieto batérie vybral. Ak vaše zariadenie má batérie, je na zariadení umiestnené príslušné upozornenie.

Svetlá V prípade, že je možné odstrániť svetlá samostatne a bez poškodenia, demontuje tieto pred likvidáciou.

- ▶ Odstavte zariadenie z prevádzky.
- ▶ Zariadenie s batériami: odoberte batérie. Popis nájdete v kapitole **Údržba**.
- ▶ Ak je to možné: svetlá demontujte bez poškodenia.

12.2 Ekologická likvidácia zariadenia



Zariadenie ešte obsahuje cenné materiály, nelikvidujte ho jednoducho spoločne s domovým odpadom, je ho potrebné odviezť do zberu oddelene.



Batérie likvidujte oddelene od starého zariadenia. Batérie môžete bezplatne odovzdať v obchode alebo v recyklačných či zberných dvoroch.

Svetlá Demontované svetlá zlikvidujte prostredníctvom príslušných zberných systémov.

Pre Nemecko: Zariadenie môžete bezplatne odovzdať do zberných nádob triedy 1 v miestnych recyklačných a zberných dvoroch. Pri kúpe nového chladiaceho/mraziaceho zariadenia a predajnej ploche > 400 m² vezme obchod staré zariadenie späť tiež bezplatne.



VÝSTRAHA

Vytekajúce chladiace médium a olej!

Požiar. Chladiace médium použité v zariadení nezaťažuje životné prostredie, ale je horľavé. Horľavý je aj olej v zariadení. Pri patrične vysokej koncentrácii a v kontakte s externým zdrojom tepla sa môžu unikajúce chladiace médium a olej vznietiť.

- ▶ Nepoškodte potrubia obehu chladiaceho média a kompresor.

- ▶ Dodržte poznámky k preprave zariadenia.
- ▶ Prepravte zariadenie bez poškodení.
- ▶ Batérie, svetlá a zariadenie zlikvidujte podľa vyššie uvedených informácií.



home.liebherr.com/fridge-manuals

SK Vstavaná chladnička s BioFresh

Dátum vydania: 20240618

7088408-0
Č. art. – Index: 0

Liebherr-Hausgeräte GmbH
Memminger Straße 77-79
88416 Ochsenhausen
Deutschland