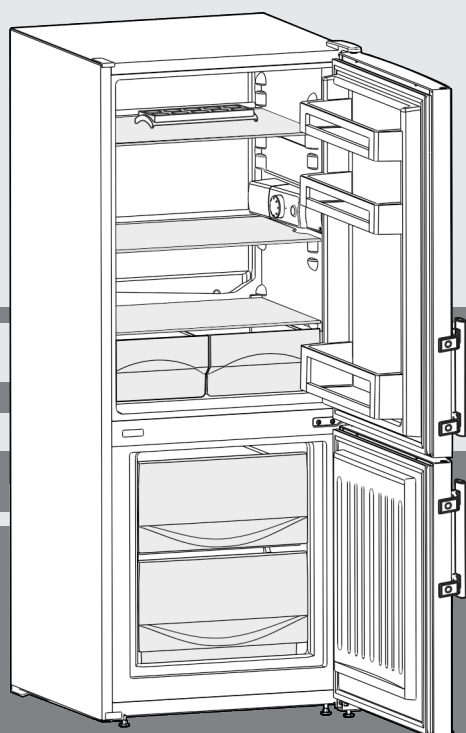


# Használati utasítás

kombinált hűtő-fagyasztókészülék

HU



20240314 **7086309 - 00**

CU... 2331

**LIEBHERR**

# A készülék áttekintése

## Tartalomjegyzék

|          |  |           |
|----------|--|-----------|
| <b>1</b> | <b>A készülék áttekintése.....</b>                                 | <b>2</b>  |
| 1.1      | A készülék és a felszereltség áttekintése.....                     | 2         |
| 1.2      | A berendezés alkalmazási területe.....                             | 2         |
| 1.3      | Megfelelőségi nyilatkozat.....                                     | 3         |
| 1.4      | A REACH-rendelet szerinti SVHC anyagok.....                        | 3         |
| 1.5      | EPREL adatbázis.....   | 3         |
| 1.6      | Felállítási méretek.....   | 3         |
| 1.7      | Takarékoskodás az energiával.....                                  | 3         |
| <b>2</b> | <b>Általános biztonsági utasítások.....</b>                        | <b>4</b>  |
| <b>3</b> | <b>Kezelő- és kijelzőelemek.....</b>                               | <b>5</b>  |
| 3.1      | Kezelő- és vezérlőelemek.....                                      | 5         |
| <b>4</b> | <b>Üzembe helyezés.....</b>  | <b>5</b>  |
| 4.1      | Berendezés szállítása.....   | 5         |
| 4.2      | Berendezés felállítása.....  | 5         |
| 4.3      | Ajtóütköző cseréje.....  | 6         |
| 4.4      | Beépítés a konyhabútorba.....                                      | 8         |
| 4.5      | Csomagolóanyag kezelése hulladékként.....                          | 8         |
| 4.6      | Berendezés csatlakoztatása.....                                    | 8         |
| 4.7      | A készülék bekapcsolása.....                                       | 9         |
| <b>5</b> | <b>Kezelés.....</b>  | <b>9</b>  |
| 5.1      | Hűtőrész.....  | 9         |
| 5.2      | Fagyasztórész.....   | 10        |
| <b>6</b> | <b>Karbantartás.....</b>   | <b>11</b> |
| 6.1      | kézi leolvasztás.....  | 11        |
| 6.2      | Berendezés tisztítása.....   | 11        |
| 6.3      | Belső világítás cseréje.....                                       | 11        |
| 6.4      | Vevőszolgálat.....   | 12        |
| 6.5      | A világítás energiahatékonysági osztálya.....                      | 12        |
| <b>7</b> | <b>Üzemzavarok.....</b>  | <b>12</b> |
| <b>8</b> | <b>Üzemen kívül helyezés.....</b>                                  | <b>14</b> |
| 8.1      | A készülék kikapcsolása.....                                       | 14        |
| 8.2      | Üzemen kívül helyezés.....   | 14        |
| <b>9</b> | <b>Hulladékkezelés.....</b>  | <b>14</b> |
| 9.1      | A készülék előkészítése hulladékként való kezelésre.....           | 14        |
| 9.2      | A készülék hulladékként történő kezelése környezetbarát módon..... | 14        |

A gyártó folyamatosan dolgozik az egyes típusok és modellek továbbfejlesztésén. Ezért kérjük megértését azzal kapcsolatban, hogy a formai, műszaki és a felszerelést illető változtatás jogát fent kell tartanunk.

Olvassa át figyelmesen a használati utasításban foglalt tudnivalókat, hogy új berendezésének összes előnyét megismerhesse.

Ez a használati útmutató több típusra érvényes, ezért eltérések előfordulhatnak. Csillaggal (\*) jelöltük meg azokat a bekezdéseket, amelyek csak bizonyos berendezésekre igazak.

**A kezelési útmutatásokat ► jelöli, a kezelés eredményét pedig ▷ jel mutatja.**

## 1 A készülék áttekintése

### 1.1 A készülék és a felszereltség áttekintése

#### Megjegyzés

- Az élelmiszereket az ábrán bemutatott módon rendezze el. Így a készülék energiatakarékos módon működik.
- A tartók, fiókok vagy kosarak elrendezése kiszállított állapotban az optimális energiahatékonyságnak megfelelő.

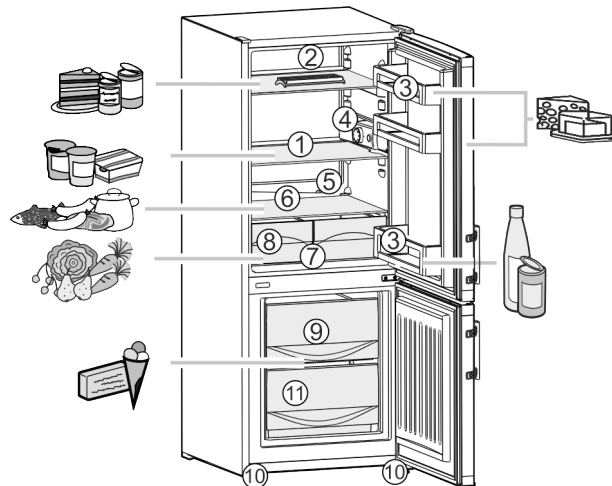


Fig. 1

- |  |  |
|--|--|
| (1) Állítható tárolólapok  | (7) Zöldség-, saláta- és gyümölcsfalca |
| (2) Tojástartó   | (8) Típusábla                          |
| (3) Állítható ajtópolc   | (9) Nagy fagyasztófiókok               |
| (4) Főkapcsoló, hőmérséklet-szabályozó és belső világítás                          | (10) Első állítható lábak              |
| (5) Olvadtvíz-lefolyó  | (11) Jégkockatartó                     |
| (6) A hűtőtér leghidegebb része, érzékeny és könnyen romlandó élelmiszerek számára |  |

### 1.2 A berendezés alkalmazási területe

#### Rendeltetészerű használat

A készülék kizárólag élelmiszerek hűtésére alkalmas házi vagy háztartási környezetben. Ilyennek számít pl. a következő használat

- személyzeti konyhákban, reggeli szolgáltató penziókban,
- vendégek számára vidéki nyaralókban, szállodákban és más szálláshelyeken,
- élelmiszerellátásnál és hasonló nagykereskedelmi szolgáltatásnál.

A készüléket nem beépített készülékként történő használatra tervezték.

Minden más alkalmazási mód tilos.

#### Előre látható hibás használat

Az alábbi alkalmazások kifejezetten tilosak:

- Gyógyszerek, vérplazma, laboratóriumi preparátumok vagy hasonló, a 2007/47/EK gyógyszertermékekkel kapcsolatos irányelv hatálya alá tartozó anyagok és termékek hűtése és tárolása
  - Alkalmazás robbanásveszélyes területeken
- A készülék helytelen használata a tárolt áru károsodását vagy romlását okozhatja.

#### Klímaosztályok

A készülék a klímaosztályok szerinti besorolásban a korlátozott környezeti hőmérséklet

mellett használható. Az Ön készülékére vonatkozó klímaosztályt a típus táblán találja.

## Megjegyzés

► A zavartalan üzemeltetés biztosításához tartsa be a megadott környezeti hőmérsékleteket.

| Klímaosztály | az alábbi környezeti hőmérsékleteken: |
|--------------|---------------------------------------|
| SN           | 10 °C – 32 °C                         |
| N            | 16 °C – 32 °C                         |
| ST           | 16 °C – 38 °C                         |
| T            | 16 °C – 43 °C                         |
| SN-ST        | 10 °C – 38 °C                         |
| SN-T         | 10 °C – 43 °C                         |

## 1.3 Megfelelőségi nyilatkozat

A hűtőkör átesett a tömörségi vizsgálaton. A készülék megfelel a vonatkozó biztonsági előírásoknak, valamint a megfelelő irányelveknek.

Az EU közös piacán: A készülék megfelel a 2014/53/EU irányelvnek.

A GB piacán: A készülék megfelel a Radio Equipment Regulations 2017 SI 2017 No. 1206 előírásainak.

Az EU megfelelési nyilatkozat teljes szövege a következő internetcímen érhető el: [www.Liebherr.com](http://www.Liebherr.com)

## 1.4 A REACH-rendelet szerinti SVHC anyagok

A következő linken ellenőrizheti, hogy az Ön készüléke tartalmaz-e a REACH-rendelet szerinti SVHC anyagokat: [home.liebherr.com/de/deu/de/liebherr-erleben/nachhaltigkeit/umwelt/scip/scip.html](http://home.liebherr.com/de/deu/de/liebherr-erleben/nachhaltigkeit/umwelt/scip/scip.html)

## 1.5 EPREL adatbázis

2021. március 1-jétől az energiafogyasztási címkézéssel és a környezettudatos tervezéssel kapcsolatos információk az európai termékadatbázisban (EPREL) találhatóak. A termékadatbázis a következő címen érhető el: <https://eprel.ec.europa.eu/>. Az oldal megkéri, hogy adja meg modelljének jelölését. A modell jelölését a típus táblán találja.

## 1.6 Felállítási méretek

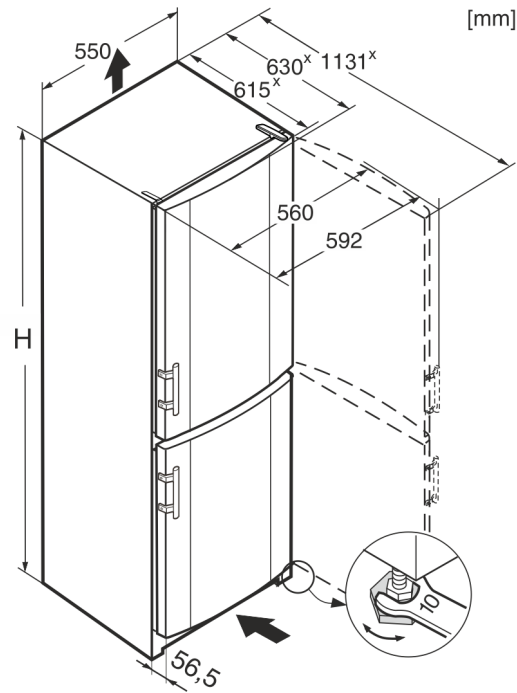


Fig. 2

|             | H    |
|-------------|------|
| CU... 2331  | 1372 |
| KGw 1455 2E | 1372 |

\* Tartozékként fali távolságtartókkal rendelkező készülékek esetén ez a méret 35 mm-rel nő (lásd 4.2 Berendezés felállítása).

## 1.7 Takarékoskodás az energiával

- Mindig ügyeljen a jó szellőzésre és elszívásra. Ne takarja le a szellőzőnyílásokat, ill. -rácsokat.
- A készüléket ne állítsa fel sem közvetlen napsugárzásnak kitett helyeken, sem tűzhely vagy hasonló berendezések mellett.
- Ha a készüléket közvetlenül egy tűzhely mellett állítják fel, akkor az energiafogyasztása ennek megfelelően megnőhet. Ez függ a tűzhelyhasználat időtartamától és a használat intenzitásától.
- Az energiafogyasztás függ a felállítási körülményektől, pl. a környezet hőmérsékletétől (lásd 1.2 A berendezés alkalmazási területe). Melegebb környezeti hőmérséklet esetén nőhet az energiafogyasztás.
- A berendezést lehetőleg rövid időre nyissa ki.
- Minél alacsonyabb hőmérsékletet állít be, annál magasabb az energiafogyasztás.
- Az élelmiszereket szétválogatva rendezze el: [home.liebherr.com/food](http://home.liebherr.com/food).
- Az élelmiszereket jól becsomagolva és lefedve tárolja. Így elkerülhető a dérképződés.
- Az élelmiszereket csak a szükséges ideig vegye ki, hogy ne melegedjenek fel túlságosan.
- Ha meleg ételeket szeretne behelyezni, akkor először hagyja lehűlni azokat szobahőmérsékletűre.
- A mélyhűtött árukat a hűtőtérben olvassza fel.
- Ha a falakon vastag zúzvara alakul ki: Olvassza le a berendezést.

# Általános biztonsági utasítások

A porlerakódások növelik az energiafelhasználást:

- A hűtőgépet és a hőcserélőt - a berendezés hátulján lévő fémrácsot - évente egyszer portalanítsa le.



## 2 Általános biztonsági utasítások

Őrizze meg gondosan ezt a használati utasítást, hogy bármikor kéznél legyen, ha szükség van rá.

Ha továbbadja a készüléket, adja tovább a használati utasítást is a készülék következő tulajdonosának.

A készülék szabályszerű és biztonságos használata érdekében olvassa végig alaposan ezt a használati utasítást, mielőtt használatba veszi a készüléket. Mindig tartsa be a benne foglalt útmutatásokat, biztonsági utasításokat és figyelmeztető megjegyzéseket. Ezek a tudnivalók fontosak a készülék biztonságos és kifogástalan telepítéséhez és üzemeltetéséhez.

### A felhasználót fenyegető veszélyek:

- Ezt a készüléket gyerekek, csökkent fizikai, érzékelési és mentális képességű, valamint tapasztalattal és ismeretekkel nem rendelkező személyek csak felügyelet mellett használhatják, vagy ha oktatást kaptak a készülék biztonságos használatáról, és értik az ebből eredő veszélyeket. Gyerekeknek nem szabad a készülékkel játszani. A tisztítást és a felhasználói karbantartást ne végezzék gyerekek felügyelet nélkül. A 3 és 8 év közötti gyermekek végezhetnek be- és kirakodást a készüléknél. A 3 év alatti gyermekeket tartsa távol a készüléktől, hacsak nem állnak folyamatos felügyelet alatt.
- A csatlakozóaljzatnak könnyen hozzáférhetőnek kell lennie, hogy vészhelyzetben a készüléket gyorsan le tudja választani a hálózatról. Ezért a készülék hátoldalának tartományán kívülre kell esnie.
- Amikor a készüléket leválasztja a hálózatról, mindig a csatlakozódugót fogja meg. Ne a kábelnél fogva húzza.
- Hiba esetén húzza ki a hálózati csatlakozót vagy kapcsolja le a biztosítékot.
- A hálózati csatlakozóvezetékét ne sértse meg. Ne működtesse a készüléket hibás hálózati csatlakozóvezetékkel.
- A készüléken csak a vevőszolgálattal vagy megfelelő képzettségű szakemberrel végeztessen javítást vagy bármilyen

beavatkozást, beleértve a hálózati csatlakozóvezeték cseréjét is.

- A berendezést csak az útmutatóban lévő adatok alapján szerelje fel, csatlakoztassa és kezelje hulladékként.

### Tűzveszély:

- A készülékben lévő hűtőközeg (adatokat lásd a típustáblán) környezetbarát, de gyúlékony. A szivárgó hűtőközeg begyűlölhet.
  - A hűtőkör csővezetékét ne sértse meg.
  - A készülék belső terében ne foglalatoskodjon gyújtóforrásokkal.
  - A készülék belsejében ne használjon elektromos eszközöket (pl. gőztisztító készüléket, fűtőberendezést, jégkrémkészítőt stb.).
  - Ha a hűtőfolyadék kifolyik: a kilépés helyének közeléből távolítsa el a nyílt lángot vagy a gyújtóforrásokat. Jól szellőztesse ki a helyiséget. Értesítse a vevőszolgálatot.
- Ne tároljon a készülékben robbanékony anyagokat vagy éghető hajtógázzal, mint pl. propánnal, butánnal, pentánnal stb. működő szóródobozokat. Az ilyen flakonokat a tartalmukra vonatkozó rányomtatott adatok alapján, vagy a láng jelkép segítségével lehet felismerni. Az esetlegesen kiáramló gázokat az elektromos alkatrészek meggyújthatják.
- A készüléktől tartsa távol az égő gyertyát, lámpát és egyéb nyílt lángot használó eszközöket, mert ezek felgyújthatják a készüléket.
- Alkoholos italokat vagy egyéb alkoholtartalmú üvegeket csak jól lezárva tároljon. Az esetlegesen kilépő alkoholt az elektromos alkatrészek meggyújthatják.

### A berendezés eldőlhethet és felborulhat:

- Az aljzatot, fiókokat, ajtókat stb. ne használja lépcsőnek, és ne támaszkodjon rá. Ez különösen érvényes a gyerekekre.

### Az élelmiszer megmérgeződhet:

- A túl sokáig tárolt élelmiszereket ne fogyassza el.

### Fagyást, érzéstelenséget és fájdalmat érezhet:

- Ne hagyja, hogy bőre hosszú időn keresztül érintkezzen a hideg felületekkel vagy a hűtött/fagyott áruval, vagy pedig tegyen védelmi intézkedéseket, pl. viseljen kesztyűt.

### Sérülés vagy kár keletkezhet:

- A forró gőz sérüléseket okozhat. A leolvasztáshoz ne használjon elektromos fűtő- vagy gőzsugaras tisztítókészülékeket, nyílt lángot vagy leolvasztó sprayt.
- Ne szedje le a jeget éles tárgyakkal.

## Zúzódásveszély:

- Az ajtó nyitáskor és zárásakor ne nyúljon a zsanérhoz. Beszorulhatnak az ujjai.

## A készüléken található jelek:



A jel a kompresszoron helyezkedhet el. A kompresszorban található olajra vonatzik, és a következő veszélyre utal: lenyelve vagy a légutakba jutva halált okozhat. Ez az utasítás csak az újrahasonosításnál bír jelentőséggel. Normál üzemeltetés során semmilyen veszély nem áll fenn.



A jel a kompresszoron található, és a tűzveszélyes anyagok által jelentett veszélyt jelöli. Ne távolítsa el a matricát.



A készülék hátoldalán ilyen vagy ehhez hasonló matrica található. Arra utal, hogy az ajtóban és/vagy a házban vákuumos szigetelőpanelek (VIP) vagy perlitpanelek találhatóak. A megjegyzés csak az újrahasonosítás szempontjából lényeges. Ne távolítsa el a matricát.

## Tartsa be a többi fejezetben foglalt figyelmeztetéseket és egyéb különleges utasításokat:

|  |                |  |
|--|----------------|--|
|  | VESZÉLY        | egy közvetlenül fenyegető veszélyes helyzetet jelez, ami halált vagy súlyos testi sérüléseket okoz, ha nem kerül el. |
|  | FIGYELMEZTETÉS | egy veszélyes helyzetet jelez, ami halált vagy súlyos testi sérülést okozhat, ha nem kerül el.                       |
|  | VIGYÁZAT       | egy veszélyes helyzetet jelez, ami könnyű vagy közepesen súlyos testi sérülést okozhat, ha nem kerül el.             |
|  | FIGYELEM       | egy veszélyes helyzetet jelez, ami anyagi károkat okozhat, ha nem kerül el.  |
|  | Megjegyzés     | hasznos tanácsokat és tippet jelöl.  |

## 3 Kezelő- és kijelzőelemek

### 3.1 Kezelő- és vezérlőelemek

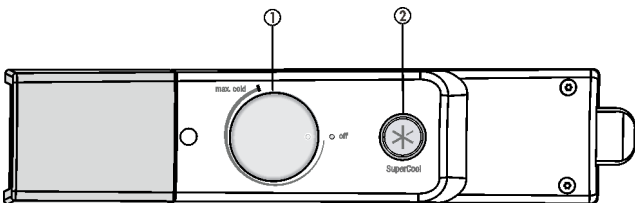


Fig. 3

- (1) Hőmérséklet-szabályozó (2) SuperCool gomb

## 4 Üzembe helyezés

### 4.1 Berendezés szállítása

- ▶ A készüléket csomagolva szállítsa.
- ▶ A készüléket állítva szállítsa.
- ▶ Ne szállítsa egyedül a készüléket.

### 4.2 Berendezés felállítása



#### FIGYELMEZTETÉS

A nedvesség tűzveszélyt okozhat!

Ha áramot vezető alkatrészek vagy hálózati vezetékek nedvesednek, az rövidzárat okozhat.

- ▶ A készüléket belsőtéri felhasználásra terveztük. A készüléket ne használja szabadban vagy olyan helyen, ahol nedvesség és fröccsenő víz van.



#### FIGYELMEZTETÉS

A szakszerűtlen felállítás tűzveszélyt okozhat!

Ha egy hálózati kábel vagy csatlakozódugó a készülék hátoldalához ér, akkor a készülék rezgése miatt annyira megsérülhet a hálózati kábel vagy a csatlakozódugó, hogy rövidzárlatra kerül sor.

- ▶ Ügyeljen arra, hogy a készülék felállításakor a hálózati kábel ne szoruljon be a készülék alá.
- ▶ A készüléket úgy állítsa fel, hogy ne érjen hozzá semmilyen csatlakozódugó vagy hálózati kábel.
- ▶ A készülék hátoldalának közelében lévő csatlakozóaljzatokba egyetlen készüléket se csatlakoztasson.
- ▶ A készülék hátoldalánál **nem** szabad többrészes csatlakozóaljzatot vagy elosztót és más elektronikus eszközt (például halogén transzformátorokat) elhelyezni és működtetni.



#### FIGYELMEZTETÉS

Kilépő hűtőközeg és olaj!

Tűz. A készülékben lévő hűtőközeg környezetbarát, de gyúlékony. A készülékben lévő olaj szintén gyúlékony. Ha kilép a hűtőközeg és az olaj, akkor kellően magas koncentráció mellett begyulladhat, ha külső hőforrással érintkezik.

- ▶ Ne sértse meg a hűtőkör és a kompresszor csővezetékét.



#### FIGYELMEZTETÉS

Égés- és rongálódásveszély!

- ▶ Ne helyezzen hőleadó készülékeket, pl. mikrosütőt, kenyérpírtót stb. a készülékre!

#### FIGYELEM

A szellőzőnyílások elfedése!

Károsodások. A készülék túlmelegedhet, ami csökkenti a készülék egyes alkotóelemeinek várható élettartamát, és működési zavarokhoz vezethet.

- ▶ Mindig ügyeljen a jó szellőzésre és elszívásra.
- ▶ Mindig tartsa szabadon a készülék házon és a konyhában lévő szellőzőnyílásokat (ha a készülék be van építve).

# Üzembe helyezés

## FIGYELEM

A lecsapódó víz károkat okozhat!

- ▶ A berendezést ne állítsa fel közvetlenül egy másik hűtő-/fagyasztókészülék mellé.

## Megjegyzés

Ha több készüléket állít egymás mellé, hagyjon közöttük 100 mm távolságot. Ha nem tartja be ezt a távolságot, kondenzvíz képződik az egyes berendezések oldalfalai között.

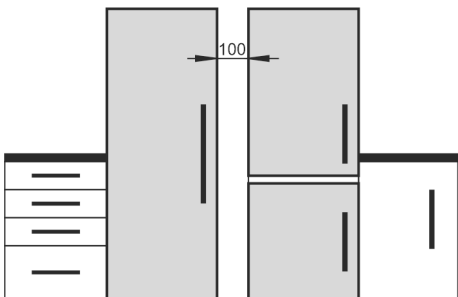


Fig. 4

- Ha a berendezés sérült, forduljon a szállítóhoz, még mielőtt csatlakoztatná a berendezést.
- A felállítás helyén a padlónak vízszintesnek és síknak kell lennie.
- A berendezést ne állítsa fel közvetlen napsugárzásnak kitett helyeken, tűzhely, fűtőtest és hasonlókkal mellet.
- A berendezést a hátoldalával a fal felé állítsa fel, a tartozék távolságtartóval (lásd alább) mindig közvetlenül a falhoz.
- A berendezést csak feltöltetlen állapotban szabad tolni.
- A berendezést alapja és a padló szintje azonos magasságú legyen.
- A berendezést egy másik személy segítségével állítsa fel.
- Minél több hűtőközeg van a készülékben, annál nagyobb kell lennie a helyiségnek, melyben a berendezést felállítja. Ha a helyiség túl kicsi, akkor szivárgás esetén éghető gáz-levegő elegy jöhet létre. A felállítás helyén 8 g hűtőközegre legalább 1 m<sup>3</sup> térnek kell jutnia. Az alkalmazott hűtőközegre vonatkozó adatok a berendezés belső terében lévő típus táblán található.
- ▶ Vegye le a csatlakozókábelt a készülék hátoldaláról. Közben vegye le a kábeltartót is, különben rezgési zajok keletkeznek!

## FIGYELEM

A nemesacél ajtókat kiváló minőségű felületi réteggel kezeltük le, ezért a tartozék ápolószerszettel nem szabad kezelni.



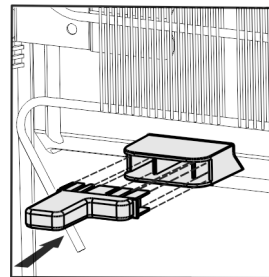
Ez ugyanis megtámadja a felületi réteget.

- ▶ A bevonatos **ajtófelületeket** kizárólag puha, tiszta törlőkendővel tisztítsa.
- ▶ Csak a **rozsdamentes acél oldalfalakra** vigyen fel nemesacél ápolószert a csiszolás irányában. Így később könnyebb lesz tisztítani.
- ▶ A **lakkozott oldalfalakat** kizárólag puha, tiszta törlőkendővel tisztítsa.

- ▶ Húzza le a díszlecekről a védőfóliákat.
- ▶ Vegye le a szállításhoz használt összes biztonsági elemet.

A megadott energiafogyasztás eléréséhez használja az egyes készülékekhez mellékelte távolságtartót. Ezáltal kb. 35 mm mértékben növekszik a készülék mélysége. A készülék a távartók használata nélkül is teljes mértékben működőképes, azonban kicsivel magasabb az energiafogyasztása.

- ▶ Ha a készülékhez tartozik fali távolságtartó, ezt a hátoldalon alulra, a jobb és bal oldalra szerelje fel.



- ▶ Tartozék fali távolságtartókkal rendelkező készülék esetén ezeket a hátoldalán a kompresszor fölé, a jobb és bal oldalra szerelje fel.
- ▶ A csomagolóanyagot kezelje hulladékként. (lásd 4.5 Csomagolóanyag kezelése hulladékként)



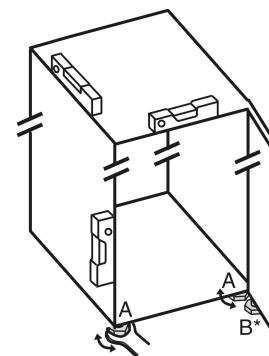
## VIGYÁZAT

Felbillenés és a készülék ajtajának kiesése által okozott sérülés és anyagi kár veszélye!

Ha a plusz állítható láb az alsó csapágybaknál nem megfelelően támaszkodik a talajra, kieshet az ajtó, vagy felborulhat a készülék. Ez anyagi károkhoz és sérülésekhez vezethet.

- ▶ Tekerje ki a plusz állítható lábat a csapágybaknál, amíg a talajra nem támaszkodik.
- ▶ Utána forgassa tovább 90°-kal.

- ▶ A készüléket vízszintezze ki a tartozék villáskulccsal és egy libellával úgy, hogy az (A) lábak stabilan és sík területen álljanak.
- ▶ Azután az ajtót támassza ki: A (B) csapágybakon lévő állítólábat csavarja ki, amíg a földön nem fekszik azután még 90°-kal forgassa tovább.



## Megjegyzés

- ▶ Tisztítsa meg a készüléket (lásd 6.2 Berendezés tisztítása).

Ha a berendezést nagyon nedves környezetben állítja fel, a külsejére víz csapódhat le.

- ▶ A felállítás helyén mindig ügyeljen a jó szellőzésre és szellőztetésre.

## 4.3 Ajtóütköző cseréje

Szükség esetén ki tudja cserélni az ütközőt:

Győződjön meg arról, hogy a következő szerszámokat előkészítette:

- Torx® 15
- Torx® 20
- Csavarhúzó
- esetleg akkus csavarhúzó
- esetleg egy másik személy a szerelési munkálatokhoz

### 4.3.1 Felső ajtó leszedése

#### Megjegyzés

- ▶ Mielőtt az ajtót leszereli, az ajtón lévő polcokról vegye ki az élelmiszereket, hogy ne essenek ki.

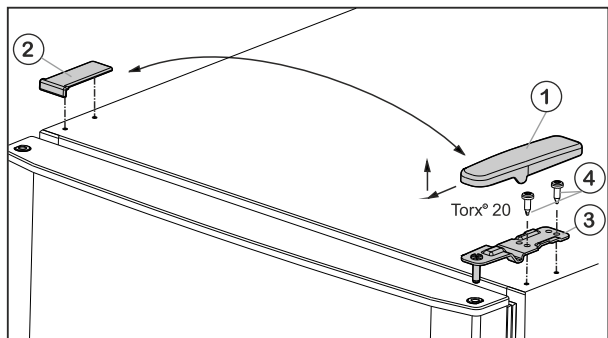


Fig. 5

- ▶ Előre és felfele húzza le a fedelet Fig. 5 (1).
- ▶ Emelje le a fedelet Fig. 5 (2).



## VIGYÁZAT

Ha az ajtó kibillen, megsérülhet!

- ▶ Tartsa erősen az ajtót.
- ▶ Óvatosan helyezze le az ajtót.

- ▶ Csavarozza le az Fig. 5 (3) felső csapágybakját (2 x Torx® 20) Fig. 5 (4), és felfele húzza le.
- ▶ A felső ajtót felfele emelje le és tegye félre.

### 4.3.2 Alsó ajtó levétele

- ▶ Nyissa ki az alsó ajtót.



## VIGYÁZAT

Ha az ajtó kibillen, megsérülhet!

- ▶ Tartsa erősen az ajtót.
- ▶ Óvatosan helyezze le az ajtót.

- ▶ Tekerje ki a rögzítőcsavarokat Fig. 6 (11) (2 db Torx® 20), és húzza ki a középső csapágybakot az alsó ajtóból.
- ▶ Vegye le a műanyag alátétet Fig. 6 (10).
- ▶ Az ajtót felfele vegye le és tegye félre.

### 4.3.3 Középső csapágyrész áthelyezése

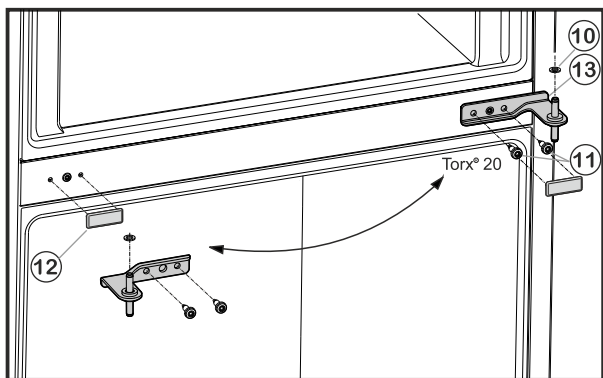


Fig. 6

- ▶ Óvatosan húzza le a fedelet Fig. 6 (12).
- ▶ A fedelet Fig. 6 (12) az ellenkező oldalon szerelje vissza.

### 4.3.4 Alsó csapágyrész áthelyezése

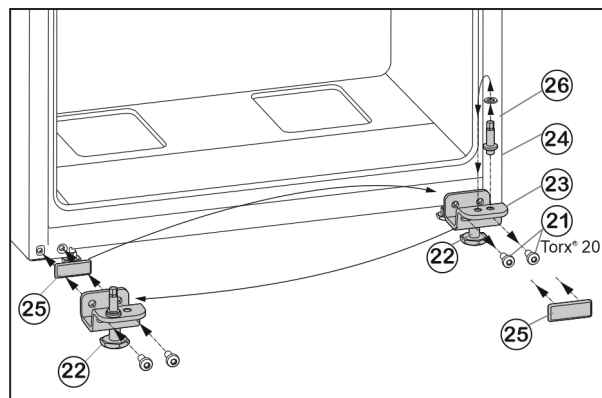


Fig. 7

- ▶ Tekerje le a rögzítőcsavarokat Fig. 7 (21).
- ▶ Vegye le a teljes alsó csapágybakot Fig. 7 (23) a csapszeggel Fig. 7 (24), az alátéttel Fig. 7 (26) és a beállító lábbal Fig. 7 (22).
- ▶ Csavarozza le a teljes csapágybakot Fig. 7 (24) az alátéttel Fig. 7 (26), helyezze át a csapágybak túloldali fellevő furatába, és csavarozza vissza.
- ▶ Óvatosan vegye le a fedőlemezt Fig. 7 (25), és helyezze át az ellenkező oldalra.
- ▶ A teljes alsó csapágybakot Fig. 7 (23) a csapszeggel Fig. 7 (24), az alátéttel Fig. 7 (26) és a beállító lábbal Fig. 7 (22) a csuklópánt új oldalán **erősen (4 Nm-es nyomaték)** csavarozza vissza, adott esetben egy akkus csavarhúzó használatával.

### 4.3.5 Fogantyúk áthelyezése

- ▶ Az ajtó csapágyerselyéből emelje ki és helyezze át a tömítéseket Fig. 8 (30).

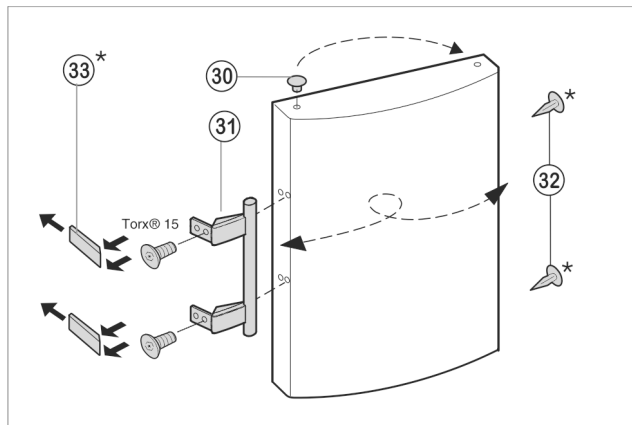


Fig. 8

- ▶ Szerelje le az ajtó fogantyúját Fig. 8 (31), a tömítéseket Fig. 8 (32) és a nyomólemezeket Fig. 8 (33), és helyezze át az ellenkező oldalra.
- ▶ Mikor a nyomólemezeket felszereli az ellenkező oldalra, ügyeljen arra, hogy azok megfelelően bekattanjanak a helyükre.

### 4.3.6 Alsó ajtó felszerelése

- ▶ Az alsó ajtót felülről helyezze a csapszегre Fig. 7 (24).
- ▶ Csukja be az ajtót.
- ▶ A középső csapágybakot Fig. 6 (13) 180°-kal elfordítva csavarozza be az alsó ajtóba rögzítőcsavarokkal Fig. 6 (11) (2 db Torx® 25) **erősen (4 Nm-es nyomaték)** az új csuklópánt oldalára.
- ▶ Helyezze vissza a műanyag alátéteket Fig. 6 (10).

# Üzembe helyezés

## 4.3.7 Felső ajtó felszerelése

- ▶ A felső ajtót helyezze a középső csapágybakra Fig. 6 (13).
- ▶ A felső csapágybakot Fig. 5 (3) helyezze a csuklópánt új oldalán az ajtóba.
- ▶ A felső csapágybakot **erősen (4 Nm-es nyomatékkal)** csavarozza fel – (2 db Torx® 20) Fig. 5 (4). Adott esetben használjon akkus csavarhúzó.
- ▶ A fedelet Fig. 5 (1) kívülről helyezze fel az ellenkező oldalra és pattintsa be.
- ▶ A fedelet Fig. 5 (2) mindig felülről helyezze fel az ellenkező oldalra és pattintsa be.
- ▶ Tekerje ki az állítólabát Fig. 7 (22) az alsó csapágybakból Fig. 7 (23), míg hozzá nem ér a talajhoz.



### FIGYELMEZTETÉS

A kieső ajtó sérülésveszélyt okoz!

Ha a tartóelemek nincsenek elég szilárdan felcsavarozva, kieshet az ajtó. Ez súlyos sérüléseket okozhat. Ezenkívül előfordulhat, hogy az ajtó nem záródik, így a készülék nem hűt megfelelően.

- ▶ Csavarozza fel a csapágybakokat 4 Nm nyomatékkal.
- ▶ Ellenőrizze az összes csavart, és szükség esetén húzza meg őket.

## 4.4 Beépítés a konyhabútorba

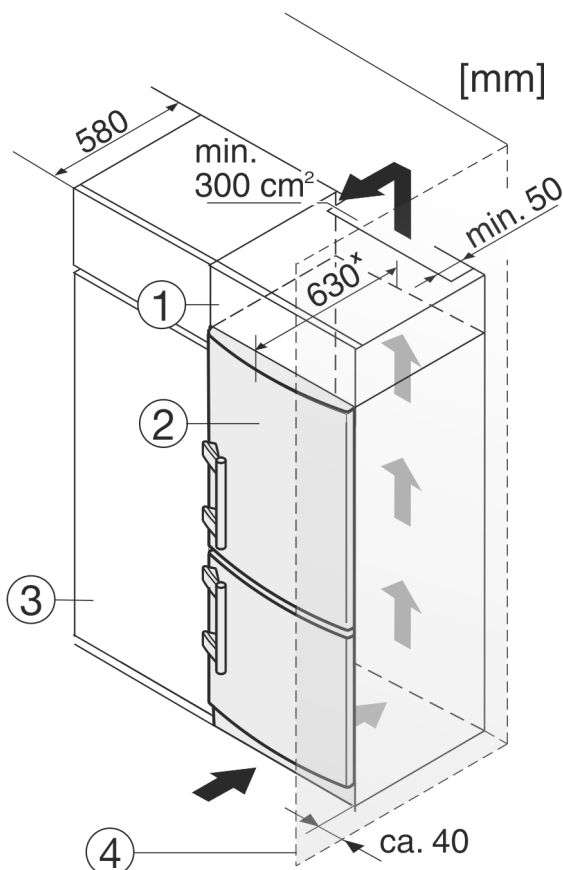


Fig. 9

- |                    |                    |
|--------------------|--------------------|
| (1) Rátét szekrény | (3) Konyhaszekrény |
| (2) Berendezés     | (4) Fal            |

\* Ha a készülékhez fali távtartó van mellékelve tartozék-ként, ez a méret 35 mm (lásd 4.2 Berendezés felállítása) mértékben megnő.

A készüléket körbe lehet építeni konyhaszekrényekkel. Rá lehet szerelni Fig. 9 (2) egy rátét szekrényt, hogy a készüléket a konyhabútorok magasságához Fig. 9 (1) igazítsa.

Ha a készüléket konyhaszekrényekkel építi körül (max. 580 mm mélységben), akkor a készüléket közvetlenül a konyhaszekrény Fig. 9 (3) mellé is felállíthatja. A készülék oldalt 34 mm x mértékben áll előrébb a konyhaszekrény előlapjához képest, a készülék közepénél pedig 50 mm x mértékben.

### FIGYELEM

Károsodás keletkezhet a nem megfelelő szellőzés által okozott túlmelegedés miatt!

Elégtelen szellőzés esetén a kompresszor megsérülhet.

- ▶ Ügyeljen az elégséges szellőzésre.
- ▶ Legyen tekintettel a szellőzési igényekre.

Szellőzési igények:

- A rátét szekrény hátoldalának teljes szélességében legalább 50 mm mély szellőzőüreget kell kialakítani.
- A helyiség mennyezete alatti szellőzőjárat keresztmetszete legalább 300 cm<sup>2</sup> legyen.
- Minél nagyobb a szellőzőjárat keresztmetszete, annál energiatakarékosabban működik a készülék.

Ha a készüléket a zsanérjaival a fal Fig. 9 (4) mellé állítja, akkor a készülék és a fal közötti távolság legalább 40 mm kell legyen. Ez a fogantyú túlnyúlásának felel meg, amikor kinyitja az ajtót.

## 4.5 Csomagolóanyag kezelése hulladékként



### FIGYELMEZTETÉS

A csomagolóanyag és a fóliák fulladásveszélyt jelentenek!

- ▶ Ne hagyja, hogy gyerekek játszanak a csomagolóanyaggal.

A csomagolás újrahasznosított anyagokból készült:

- Hullámlemez/kartonpapír
- Habosított polisztirolból készült alkatrészek
- Polietilén fóliák és tasakok
- Polipropilénből készült átkötőszalagok
- Szögelt fakeret polietilén lappal\*

- ▶ A csomagolóanyagot vigye egy hivatalos gyűjtőhelyre.

## 4.6 Berendezés csatlakoztatása

### FIGYELEM

A szakszerűtlen csatlakoztatás anyagi károk veszélyét okozza!

A készülék károsodhat.

- ▶ A készüléket ne csatlakoztassa szigetüzemű inverterre, pl. napelemes berendezésre vagy benzines áramfejlesztőre.



### FIGYELMEZTETÉS

A szakszerűtlen csatlakoztatás tűzveszélyt okozhat! Égési sérülések.

A készülék károsodhat.

- ▶ Ne használjon hosszabbító kábelt.
- ▶ Ne használjon elosztólécet.

Az elektromos energia típusa (váltóáram) és feszültsége az felállítás helyén egyezzen meg a típustáblán lévő adatokkal. (lásd 1 A készülék áttekintése)

A konnektor előírászerűen legyen leföldelve és elektromosan biztosítva. A biztosíték kioldási árama 10 A és 16 A között legyen.



A csatlakozóaljzatnak könnyen elérhetőnek kell lennie, hogy vész helyzetben a berendezést gyorsan le tudja választani a hálózatról. Legyen a készülék hátoldalának a területén kívül.

- ▶ Vizsgálja meg az elektromos csatlakozásokat.
- ▶ Illessze be a hálózati csatlakozódugót.



## 4.7 A készülék bekapcsolása

Helyezze üzembe a készüléket kb. 2 órával azelőtt, hogy először fagyasztott árukkal töltené fel.

- ▶ Forgassa el a hőmérséklet-szabályozót Fig. 3 [1] az óramutató járásával megegyező irányba az **off** és a **max cold** állás közötti középső hőmérsékleti pontra.
- ▷ A belső világítás ég.

## 5 Kezelés

### 5.1 Hűtőrész

A hűtőrészben a levegő természetes keringése miatt különböző hőmérsékletű helyek alakulnak ki. Közvetlenül a zöldségesfiókok felett és a hátoldal mentén van a leghidegebb. A hűtőrész felső részében elől és az ajtóban van a legmelegebb.

#### 5.1.1 Élelmiszerek hűtése

- ▶ A könnyen romlandó élelmiszereket, mint a készételeket, hús- és kolbászarukat a leghidegebb részben tartsa. A felső részbe és az ajtóba vaját én konzerveket helyezzen. (lásd 1 A készülék áttekintése)
- ▶ A csomagoláshoz újrafelhasználható műanyag-, fém-, alumínium- és üvegedényeket, valamint frissen tartó fóliákat használjon.
- ▶ Nyers húst vagy halat mindig tiszta, megfelelően zárt tárolóedényekben tároljon a hűtőrész legalsó polcán, hogy ne érhesen más élelmiszerekhez, illetve ne csepeghessen azokra.
- ▶ Illatot vagy ízt kibocsátó vagy átvevő élelmiszereket valamint folyadékot mindig zárt edényekben vagy letakarva tároljon.
- ▶ A hűtőrész aljának első részébe csak rövid ideig helyezzen hűtött árukat, pl. átrendezéskor vagy válogatáskor. A hűtött árukat ne hagyja állva, különben az ajtó zárásakor hátracsúszhatnak vagy feldőlhetnek.
- ▶ Az élelmiszereket ne tárolja túl szorosan egymás mellett, hogy a levegő jól tudjon áramlani közöttük.

#### 5.1.2 A hőmérséklet beállítása

A hőmérséklet az óramutató járásával megegyező irányban állítható az „off” (ki) és „max cold” (leghidegebb hőmérséklet, legnagyobb hűtési teljesítmény) érték között.

Mi a középső szabályzóállást javasoljuk, amellyel a hűtőtér hőmérséklete kb. 5 °C-ra áll be.

A fagyasztórész hőmérséklete ilyenkor átlagosan -18 °C értékre áll be.

Ha mélyhűtött élelmiszert szeretne tárolni, és alacsony hőmérsékletet kell biztosítani, akkor javasolt a hőmérséklet-szabályozót a közepes és a „max cold” állás közé beállítani. A „max cold” beállítás használatával lehetőség van arra, hogy 0 °C alatti hőmérsékletet érjen el.

- ▶ Forgassa el a hőmérséklet-szabályozót Fig. 3 [1].

A hőmérséklet a következő tényezőktől függ:

- az ajtónyitás gyakorisága
- az ajtónyitás időtartama

- a helyiség hőmérséklete a felállítás helyén
- a fagyasztott élelmiszer fajtája, hőmérséklete és mennyisége
- ▶ Szükség esetén korrigálja a hőmérsékletet a szabályozóval.

#### 5.1.3 SuperCool funkció

Ez a funkció alacsony hőmérsékletet biztosít a fagyasztórészben.

##### A SuperCool funkció aktiválása

Ha a helyiség hőmérséklete 15 °C vagy kevesebb, akkor a SuperCool funkció automatikusan aktiválódik. Ha aktív a SuperCool funkció, világít a SuperCool gomb.

Ha alacsonyabb hőmérsékletet kíván elérni a fagyasztórészben, akkor kézzel is aktiválhatja a SuperCool funkciót:

- ▶ Nyomja meg a SuperCool (lásd Fig. 3) gombot.
- ▷ Világít a SuperCool gomb.

##### A SuperCool funkció kikapcsolása

Ha a helyiség hőmérséklete 15 °C fölötti, a SuperCool funkció automatikusan kikapcsol. Ha ki van kapcsolva a SuperCool funkció, nem világít a SuperCool gomb.

Ha kézi működtetéssel aktiválta a SuperCool funkciót, akkor a SuperCool funkció 70 óra elteltével automatikusan kikapcsol. A SuperCool funkció azonban kézi működtetéssel is bármikor kikapcsolható:

- ▶ Tartsa nyomva a SuperCool (lásd Fig. 3) gombot 3 másodpercig.

##### Megjegyzés

Ha a helyiség hőmérséklete 15 °C fölötti, a SuperCool funkció automatikusan kikapcsol, ha előtte nem aktiválta a SuperCool funkciót. Ha automatikusan aktiválódik a SuperCool funkció, világít a SuperCool gomb. Ha automatikusan aktiválódott a SuperCool funkció, akkor a funkciót nem lehet kézzel kikapcsolni.

#### 5.1.4 Tárolólapok

##### Tárolólapok behelyezése vagy kivétele

A tárolólapok akaratlan kihúzás ellen kihúzásgátlóval vannak biztosítva.

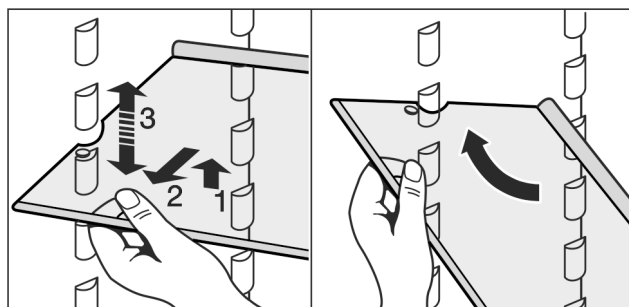


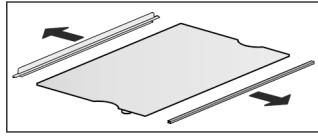
Fig. 10

- ▶ A tárolólapokat emelje fel, és előre felé kissé húzza ki őket.
- ▶ A tárolólapok magassága állítható. Ehhez a tartó oldalán lévő kivágásokat el kell mozdítani.
- ▶ A teljes kiemeléshez a tárolólapot állítsa ferde szögbe, majd előre felé húzza ki.
- ▶ Tolja be a tárolólapokat úgy, hogy a hátsó ütközőszegély felfelé mutasson.
- ▷ Az élelmiszerek nem fagynak tartósan a hátsó falhoz.

# Kezelés

## A tárolólap szétszedése

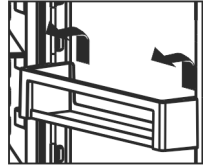
- ▶ A tárolólapok tisztításhoz kiserelhetők.



## 5.1.5 Ajtópolc

### Az ajtó rakodópolcainak áthelyezése

- ▶ A polcot az ábrán látható módon vegye ki.



## 5.2 Fagyasztórész

A fagyasztórészben mélyhűtött élelmiszereket és fagyasztott árukat tárolhat, jégkockát készíthet és friss élelmiszereket fagyaszthat le.

### 5.2.1 Élelmiszerek lefagyasztása

24 órán belül legfeljebb annyi kg friss élelmiszert fagyaszthat le, amennyi a típustábla (lásd 1 A készülék áttekintése) „Fagyasztási kapacitás ... kg / 24 h” értékénél látható.

A fiókok egyenként max. 25 kg áruval terhelhetők.

A lemezek 35 kg fagyasztott termékkel terhelhetők.

Az ajtó becsukása után vákuum alakul ki. A becsukás után várjon kb. 1 percet, ezután az ajtó könnyebben nyitható lesz.



### VIGYÁZAT

Az üvegcserepek sérülést okozhatnak!

Ha italokat tartalmazó palackokat és dobozokat fagyaszt le, azok szétpattanhatnak. Ez különösen érvényes a szénsavas italokra.

- ▶ Italokat tartalmazó palackokat és dobozokat ne fagyasszon le!

- ▶ A fagyasztás előtt 24 órával a hőmérsékletet állítsa a közepső és a hideg helyzet közé.
- ▶ SuperCool bekapcsolása: (lásd A SuperCool funkció aktiválása).
- ▷ A fagyasztási hőmérséklet csökken, a készülék a legnagyobb hűtési teljesítménnyel dolgozik.

Csomagonként az alábbi mennyiséget ne lépje túl, hogy az élelmiszerek a belsejükig átfagyjanak:

- Zöldség, gyümölcs: 1 kg-ig
- Hús: 2,5 kg-ig

- ▶ A élelmiszereket adagonkénti csomagolásához fagyasztótasakot, újra felhasználható műanyag-, fém- vagy alumíniumedényeket használjon.
- ▶ Az élelmiszert nagy felületen helyezze el a legalsó fiókban a fiók fenekére, hogy ne érintkezzen a már megfagyott áruval, és ne olvassza fel.
- ▶ Az élelmiszer behelyezése után 24 órával állítsa vissza a hőmérséklet-szabályozót.
- ▶ 24 órával az élelmiszer behelyezése után állítsa vissza a hőmérsékletet.

Ha a helyiség hőmérséklete magasabb, mint 15 °C:

- ▶ A SuperCool funkció 70 óra múlva automatikusan kikapcsol. A SuperCool funkció azonban kézi működtetéssel is bármikor kikapcsolható (lásd A SuperCool funkció kikapcsolása).
- ▶ Tartsa nyomva a SuperCool (lásd Fig. 3) gombot 3 másodpercig.

## 5.2.2 Tárolási időtartamok

A fagyasztórészben tárolt különböző élelmiszerek tárolási idejének irányértékei:

|                    |              |
|--------------------|--------------|
| Étkezési jég       | 2 – 6 hónap  |
| Kolbász, sonka     | 2 – 6 hónap  |
| Kenyér, pékáruk    | 2 – 6 hónap  |
| Vadhús, sertéshús  | 6 – 10 hónap |
| Hal, kövér         | 2 – 6 hónap  |
| Hal, sovány        | 6 – 12 hónap |
| Sajt               | 2 – 6 hónap  |
| Szárnyas, marhahús | 6 – 12 hónap |
| Zöldség, gyümölcs  | 6 – 12 hónap |

A megadott tárolási idők irányértékek.

## 5.2.3 Élelmiszerek felolvasztása

- a hűtőterben
- mikrosütőben
- sütőben/tűzhelyben
- szobahőmérsékleten
- ▶ Csak a szükséges mennyiségű élelmiszert vegye ki. A felengedett élelmiszert a lehető leggyorsabban dolgozza fel.
- ▶ A felengedett élelmiszert csak kivételes esetekben fagyassza le még egyszer.

## 5.2.4 Fiókok

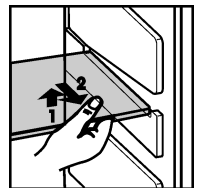
- ▶ Ha a fagyasztott árut közvetlenül a tárolólapokra szeretné helyezni: emelje fel a fiókot és előre húzza ki.



## 5.2.5 Tárolólapok

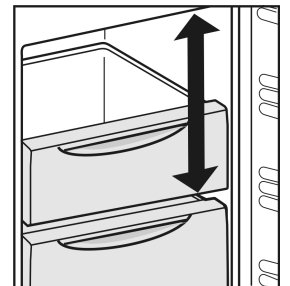
### Tárolólapok áthelyezése

- ▶ Tárolólap kivétele: emelje fel az elejét és húzza ki.
- ▶ Tárolólap visszahelyezése: egyszerűen ütközésig tolja be.



## 5.2.6 VarioSpace

A fiókokon kívül a tárolólapok is kivehetők. Így még több teret nyer a nagyobb méretű élelmiszerek, mint például a szárnyasok, húsok, nagyobb vadhúsok, valamint magas pékáruk tárolásához, melyeket egészben fagyaszthat le, és később elkészíthet.



- ▶ A fiókok egyenként max. 25 kg áruval terhelhetők.
- ▶ A lemezek 35 kg fagyasztott termékkel terhelhetők.

## 6 Karbantartás

### 6.1 kézi leolvasztás

#### Hűtőrész:

A **hűtőrész** automatikusan leolvad. Az olvadékvizet a kompresszor melege elpárologtatja. A hátlapon lévő vízcseppek vagy akár vékony dér- vagy jégréteg a működésből következnek, és ez teljesen normális állapot.

- ▶ Rendszeresen tisztítsa a lefolyónyílást, hogy az olvadékvíz lefolyhasson. (lásd 6.2 Berendezés tisztítása).

#### Fagyasztórész:

A **hűtőrészen** hosszabb üzemelés után dér- ill. jégréteg képződik.

A dér- ill. jégréteg keletkezése gyorsabb, ha gyakran nyitja ki a készüléket, vagy ha a behelyezett élelmiszer meleg. Vastagabb jégréteg mindenestre növeli az energiafogyasztást. Ezért a készüléket rendszeresen olvassza le.

#### Leolvasztási folyamat:

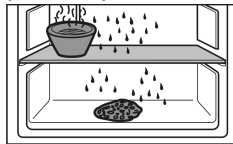


#### FIGYELMEZTETÉS

A készülék szakszerűtlen olvasztása! Sérülés és rongálódás veszélye.

- ▶ A leolvasztási folyamat felgyorsítására ne használjon a gyártó által ajánlottaktól eltérő mechanikus berendezést vagy egyéb eszközt.
- ▶ Ne használjon elektromos fűtő- vagy gőzsugaras tisztító-készülékeket, nyílt lángot vagy leolvasztó sprayt.
- ▶ Ne szedje le a jeget éles tárgyakkal.

- ▶ Kapcsolja ki a készüléket.
- ▶ Húzza ki a hálózati csatlakozót vagy kapcsolja le a biztosítékot.
- ▶ A fagyasztott élelmiszereket a fiókokban, újságpapírba vagy terítőbe csomagolva hűvös helyen tárolja.
- ▶ Az egyik középső polcra helyezzen egy edényt meleg, nem forrásban lévő vízzel.



- ▷ Ezzel gyorsítja a leolvasztást.
- ▶ A leolvasztás idejére hagyja nyitva a készülék ajtaját.
- ▶ Az olvadás során megfagyott jégdarabokat vegye ki.
- ▶ Az olvadékvizet esetleg többször egy szivaccsal vagy törülközővel fogja fel.
- ▶ Tisztítsa meg a készüléket. (lásd 6.2 Berendezés tisztítása)

### 6.2 Berendezés tisztítása

Rendszeresen tisztítsa meg a készüléket.



#### FIGYELMEZTETÉS

A forró gőz sérülést és rongálódást okoz!

- A forró gőz égési sérüléseket okozhat és károsíthatja a felületeket.
- ▶ Ne használjon gőzsugaras tisztítóberendezést!

#### FIGYELEM

A berendezés megsérülhet, ha rosszul tisztítja meg!

- ▶ Ne használjon tömény tisztítószeret.
- ▶ Ne használjon súroló vagy dörzsölő szivacsot, illetve acélgyapotot.
- ▶ Ne használjon éles, súroló, homok-, klór- vagy savtartalmú tisztítószeret.
- ▶ Ne használjon kémiai oldószert.
- ▶ A készülék belső oldalán található típusablát ne sértse meg vagy ne távolítsa el. Ez fontos a vevőszolgálat számára.
- ▶ Semmilyen kábelt vagy egyéb alkatrészt ne szakítson szét, ne törjön el vagy ne károsítson meg.
- ▶ Ne hagyja, hogy a lefolyó vájatba, a szellőzőrácsba és az elektromos alkatrészekbe tisztítószerez víz jusson.
- ▶ Puha törülközővel és semleges pH-értékű univerzális tisztítószerrel dolgozzon.
- ▶ A készülék belsejében csak élelmiszerekre ártalmatlan tisztító- és ápolószereket használjon.

#### ▶ Űrítse ki a berendezést.

#### ▶ Húzza ki a hálózati csatlakozót.



- ▶ A **szellőző- és elszívónyílásokat** rendszeresen tisztítsa meg.
- ▷ A porlerakódások növelik az energiafelhasználást.
- ▶ A **műanyag külső és belső felületeket** langyos vízzel és kevés öblítőszerez, kézzel tisztítsa meg.

#### FIGYELEM

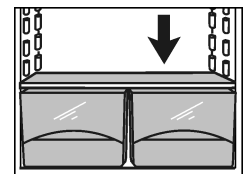
A nemesacél ajtókat kiváló minőségű felületi réteggel kezeltük le, ezért nemesacél ápolószerekkel nem tisztíthatók.



Ez ugyanis megtámadja a felületi réteget.

- ▶ A **bevont ajtófelületeket** és **lakkozott oldalfalakat** kizárólag puha, tiszta kendővel törölje le. Erős szennyeződés esetén használjon egy kis vizet vagy semleges tisztítószeret. Esetleg használható mikroszálás törülköző is.
- ▶ A szennyezett **rozsdamentes acél oldalfalakat** a kereskedelemben kapható nemesacél tisztítószerekkel tisztítsa. Utána egyenesen vonja be a mellékelt nemesacél ápolószerez a csiszolás irányában.

- ▶ **Kifolyónyílás** tisztítása: A lerakódásokat egy vékony segédeszközzel, pl. vattás pálcikával távolítsa el.



- ▶ A **felszereléshez tartozó részek** a tisztításhoz szétszerelhetők: lásd az adott fejezetet.
- ▶ A **fiókokat** langyos vízzel és kevés öblítőszerez, kézzel tisztítsa meg.
- ▶ A **felszereléshez tartozó egyéb részeket** langyos vízzel és egy kevés öblítőszerez, kézzel tisztítsa meg.

#### Tisztítás után:

- ▶ Törölje szárazra a berendezést és a felszerelés részeit.
- ▶ A berendezést csatlakoztassa a hálózathoz és kapcsolja be.
- Ha a gép belseje már eléggé lehűlt:
- ▶ Az élelmiszereket helyezze vissza.

### 6.3 Belső világítás cseréje

A készülékben alapkivitelben LED-lámpa szolgál a beltér megvilágítására.

A felállítás helyén elérhető áram fajtája (váltóáram) és feszültsége meg kell egyezzen a típusablán szereplő adatokkal (lásd 1 A készülék áttekintése).

# Üzemzavarok

## LED-lámpa behelyezésekor:

- ❑ Csak a gyártótól származó, eredeti LED-lámpát szabad használni, max. 15 W teljesítménnyel. A lámpa a vevőszolgálattól vagy szaküzletből szerezhető be (lásd 6.4 Vevőszolgálat).



### FIGYELMEZTETÉS

A LED lámpa sérülést okozhat!

A LED világítás fényintenzitása az RG 2 veszélyességi csoportnak felel meg.

A fedél levételekor:

- ▶ Ne nézzen optikai lencsével közvetlen közelről egyenesen a világításba. Emiatt ugyanis megsérülhet a szeme.



### FIGYELMEZTETÉS

A LED lámpa égésveszélyt okozhat!

Más LED lámpák használatakor túlhevülés és égés veszélye fordulhat elő.

- ▶ A gyártó eredeti LED lámpáját használja.

## Ha a lámpa hibás, a következőképpen cserélje ki:

- ▶ Kapcsolja ki a készüléket.
- ▶ Húzza ki a hálózati csatlakozódugót, vagy kapcsolja le a biztosítékot.

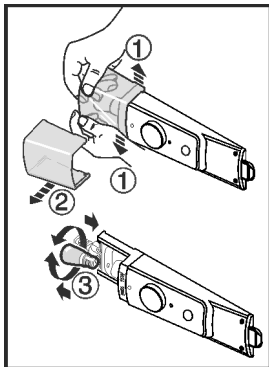


Fig. 11

- ▶ A lámpa fedelét belül, az első részen nyomja szét Fig. 11 (1), és húzza oldalra az ábrán látható módon Fig. 11 (2).
- ▶ Cserélje ki a lámpát. Fig. 11 (3)
- ▶ Tolja vissza a lámpa fedelét, és pattintsa a helyére.

## 6.4 Vevőszolgálat

Először vizsgálja meg, hogy a hibát önállóan el tudja-e hárítani (lásd 7 Üzemzavarok). Ha nem ez a helyzet, forduljon a vevőszolgálathoz. A címet a csatolt vevőszolgálat-címjegyzékben találja.



### FIGYELMEZTETÉS

Szakszerűtlen javítás!

Sérülések.

- ▶ A berendezésen és a hálózati csatlakozóvezetéken a nem kifejezetten megemlített javításokat és beavatkozásokat (lásd 6 Karbantartás), csak a vevőszolgálat végezheti el.
- ▶ Ha megsérül a hálózati csatlakozóvezeték, csak a gyártóval, annak ügyfélszolgálatával vagy hozzájuk hasonló képesítéssel rendelkező szakemberrel cseréltesse le.
- ▶ A védőérintkezős csatlakozódugóval rendelkező készülékeken a cserét maga az ügyfél is elvégezheti.

- ▶ A készülék megnevezését Fig. 12 (1), a szerviz- Fig. 12 (2) és sorozatszámot Fig. 12 (3) a típus-tábláról olvassa le. A típus-tábla a készülék belsejében baloldalon található.

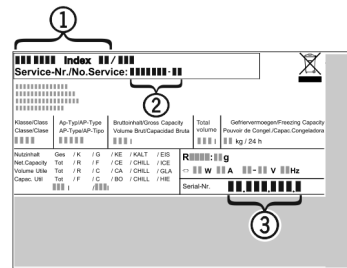


Fig. 12

- ▶ Értesítse a vevőszolgálatot a hibáról, és adja meg nekik a készülék megnevezését Fig. 12 (1), a szerviz- Fig. 12 (2) és a sorozatszámot Fig. 12 (3).
- ▶ Így gyorsan és célirányosan tudjuk elvégezni a szervizt.
- ▶ A berendezést hagyja bezárva, míg a vevőszolgálat meg nem érkezik.
- ▶ Az élelmiszerek tovább maradnak hidegek.
- ▶ Húzza ki a hálózati csatlakozódugót (de ne a kábelnél fogva), vagy kapcsolja le a biztosítékot.

## 6.5 A világítás energiahatékonysági osztálya

| Világítás   |            |
|---|------------|
| Energiatahatékonysági osztály <sup>1</sup>                                | Fényforrás |
| Ez a termék G energiahatékonysági osztályba tartozó fényforrást tartalmaz | LED        |


<sup>1</sup> A készülék különböző energiahatékonysági osztályokba tartozó fényforrásokat tartalmazhat. A legalacsonyabb energiahatékonysági osztály van megadva.

## 7 Üzemzavarok

Az Ön készülékét úgy szerkesztettük és gyártottuk, hogy az biztonságos működést és a hosszú élettartamot garantálja. Amennyiben működés közben mégis meghibásodás lépne fel, akkor, ellenőrizze, hogy az üzemzavar nem kezelési hibára vezethető-e vissza. Ilyen esetben a garanciális időn belül is kénytelenek vagyunk a felmerülő költségeket Önnek felszámítani. Az alábbi üzemzavarokat saját maga is elháríthatja:

| Hiba  | Ok   | Elhárítás   |
|---|--|---|
| <b>A készülék nem működik.</b>  | → A készüléket nem kapcsolta be.   | ▶ Kapcsolja be a készüléket.  |
|   | → A hálózati csatlakozódugót nem megfelelően helyezte a csatlakozóaljzatba.  | ▶ Ellenőrizze a hálózati csatlakozódugót.   |
|   | → A csatlakozóaljzat biztosítója nincs rendben.  | ▶ Ellenőrizze a biztosítékot.   |
| <b>A kompresszor hosszú ideig működik.</b>  | → A kompresszor, ha kisebb a hűtési igény, alacsonyabb fordulatszámra kapcsol. Bár ezzel megnő a működési idő, energiát takarít meg.                               | ▶ Ez energiatakarékos típusoknál normális működés.  |
|   | → A SuperCool funkció be van kapcsolva.  | ▶ Amikor az élelmiszereket gyorsan kell lehűteni, a kompresszor hosszabb ideig működik. Ez normális jelenség.   |
| <b>A készülék alján (a kompresszornál) egy hátsó LED rendszeresen villog 15 másodpercenként*.</b> | → Az inverter rendelkezik egy hibajelző LED-del.   | ▶ Ez a villogás normális.   |
| <b>A zajok túl erősek.</b>  | → A fordulatszám-vezérelt* kompresszorok a különböző fordulatszám-fokozatok miatt különböző futási zajokat okozhatnak.   | ▶ Ez a zaj normális.  |
| <b>Bugyborékolás vagy csepegés hangja</b>   | → Ez a zaj a hűtőkörben folyó hűtőfolyadék zaja.   | ▶ Ez a zaj normális.  |
| <b>Halk kattanás</b>  | → Ez mindig akkor hallatszik, amikor a hűtőegység (a motor) automatikusan be- vagy kikapcsol.  | ▶ Ez a zaj normális.  |
| <b>Dörmögés. Ez rövid ideig valamivel hangosabb, amikor a hűtőegység (motor) bekapcsol.</b>       | → Bekapcsolt SuperCool funkció vagy frissen behelyezett élelmiszer esetén vagy hosszú ideig nyitott ajtó mellett a hűtési teljesítmény automatikusan megnövekszik. | ▶ Ez a zaj normális.  |
|   | → A környezeti hőmérséklet túl magas.  | ▶ Problémamegoldás: (lásd 1.2 A berendezés alkalmazási területe)  |
| <b>Rezgési zajok</b>  | → A készülék nem áll szilárdan a padlón. Ezáltal a működő hűtőegység tárgyakat vagy a közelben álló bútorokat rezgésbe hozza.                                      | ▶ A készüléket igazítsa meg a lábain.<br>▶ A palackokat és edényeket távolítsa el egymástól.                    |
| <b>A készülék külső felülete meleg*.</b>  | → A hűtőkörben felszabadult hő a berendezés a kondenzvíz elpárologtatására használja.  | ▶ Ez normális jelenség.   |
| <b>A hőmérséklet nem kellően alacsony.</b>  | → A készülék ajtaját nem csukta be megfelelően.  | ▶ Csukja be a készülék ajtaját.   |
|   | → A szellőzés és a szellőztetés nem elegendő.  | ▶ Tegye szabaddá és tisztítsa meg a szellőzőrácsot.   |
|   | → A környezeti hőmérséklet túl magas.  | ▶ Problémamegoldás: (lásd 1.2 A berendezés alkalmazási területe) .  |
|   | → A készüléket túl gyakran nyitotta ki vagy túl hosszú ideig tartotta nyitva.  | ▶ Várja meg, beáll-e a kívánt hőmérséklet magától. Ha nem, forduljon a vevőszolgálathoz (lásd 6 Karbantartás) . |
|   | → A készülék túl közel van egy hőforráshoz (kályha, fűtőtest stb.).  | ▶ Váltóztassa meg a készülék vagy a hőforrás felállítási helyét.  |
| <b>A belső világítás nem világít.</b>   | → A készüléket nem kapcsolta be.   | ▶ Kapcsolja be a készüléket.  |

# Üzemen kívül helyezés


| Hiba  | Ok   | Elhárítás   |
|---|--|---|
|   | → A világítóegység (kiszállításkor LED) hibás.         |  <b>FIGYELMEZTETÉS</b><br>A LED lámpa sérülést okozhat!<br>A LED világítás fényintenzitása az RG 2 veszélyességi csoportnak felel meg.<br>A fedél levételekor:<br>► Ne nézzen optikai lencsével közvetlen közletről egyenesen a világításba. Emiatt ugyanis megsérülhet a szeme.<br>► Cserélje le a világítóegységet (lásd 6 Karbantartás) . |
| <b>Ha a környezeti hőmérséklet alacsonyabb mint 15 °C, a készülék hűtőterénél a jobb belső oldalfal helyenként enyhén felmelegszik.</b> | → Ez a működésből adódóan szükséges.                   | ► Ez normális jelenség.   |
| <b>Villog a SuperCool gomb háttérvilágítása.</b>  | → A készülék hibadiagnosztikai funkcióval rendelkezik. | ► Forduljon a vevőszolgálathoz (lásd 6 Karbantartás) .  |

## 8 Üzemen kívül helyezés

### 8.1 A készülék kikapcsolása

- Fordítsa a hőmérséklet-szabályozót Fig. 3 (1) off állásba.

### 8.2 Üzemen kívül helyezés

- Ürítse ki a berendezést.
  - Kapcsolja ki a berendezést (lásd 8 Üzemen kívül helyezés) .
  - Húzza ki a hálózati csatlakozót.
  - Tisztítsa ki a készüléket (lásd 6.2 Berendezés tisztítása) .
- 
- Az ajtót hagyja nyitva, hogy ne keletkezzenek rossz szagok.

## 9 Hulladékkezelés

### 9.1 A készülék előkészítése hulladékként való kezelésre



A Liebherr néhány készülékbe akkumulátorokat helyez. Az EU-ban a törvényhozók környezetvédelmi okokból arra kötelezik a végfelhasználókat, hogy a használt készülékek hulladékként való kezelése előtt távolítsák el ezeket az elemeket. Amennyiben az Ön készüléke tartalmaz elemet, úgy a készüléken erre vonatkozó jelölés található.

**Lámpák** Amennyiben a lámpákat egyedül, károsítás nélkül ki tudja venni, úgy ezeket is szerelje ki a hulladékként való kezelés előtt.

- Helyezze üzemen kívül a készüléket. (lásd 8.2 Üzemen kívül helyezés)
- Elemekkel rendelkező készülék: vegye ki az elemeket. A leírást lásd a **Karbantartás** fejezetben.
- Ha lehetséges: károsítás nélkül szerelje ki a lámpákat.

### 9.2 A készülék hulladékként történő kezelése környezetbarát módon



A készülék még sok értékes anyagot tartalmaz, és a vegyes háztartási hulladéktól elkülönítetten kell kezelni.



Lámpák



Li-Ion

Az elemeket a használt készülékből kivéve kezelje hulladékként. Ehhez az elemek díjtalanul leadhatók az üzletben, valamint az újrahasznosító telepeken és hulladékudvarokban.

Németországban:

A kisserelt lámpákat megfelelő gyűjtőhelyeken adhatja le.

A készülék a helyi újrahasznosító telepeken és hulladékudvarokban díjtalanul leadható az 1. osztály gyűjtőkonténerébe. Ha olyan kereskedésben vásárol új hűtő- / fagyasztókészüléket, amelynek eladótere > 400 m<sup>2</sup>, akkor a kereskedő is díjtalanul átveszi régi készülékét.



### FIGYELMEZTETÉS

Kilépő hűtőközeg és olaj!  
 Tűz. A készülékben lévő hűtőközeg környezetbarát, de gyúlékony. A készülékben lévő olaj szintén gyúlékony. Ha kilép a hűtőközeg és az olaj, akkor kellően magas koncentráció mellett begyulladhat, ha külső hőforrással érintkezik.

- Ne sértse meg a hűtőkör és a kompresszor csővezetéseket.
- Tartsa be a készülék szállítására vonatkozó utasításokat. (lásd 4.1 Berendezés szállítása)
- Károsítás nélkül szállítsa el a készüléket.

- ▶ Az elemeket, lámpákat és a készüléket a fenti előírások szerint kezelje hulladékként.



**Liebherr-Hausgeräte Marica EOOD**

4202 Radinovo

Bezirk Plovdiv

Bulgarien

[home.liebherr.com](http://home.liebherr.com)