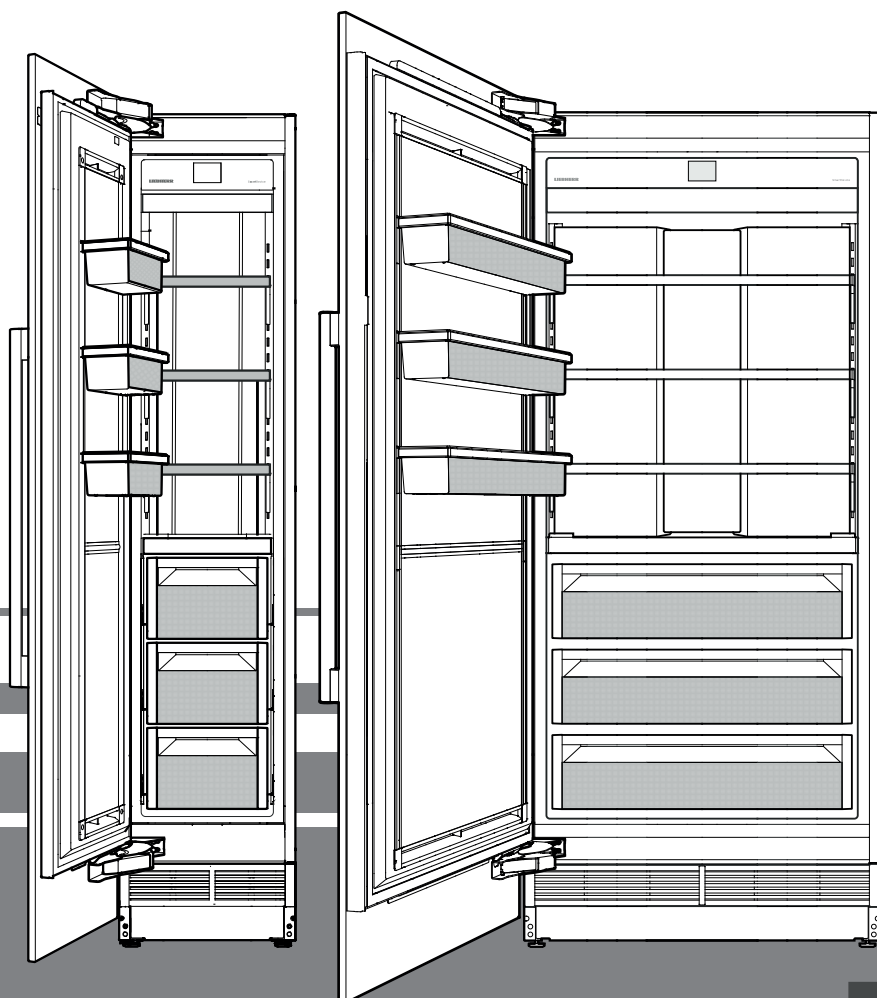


使用说明书

冷冻箱

请在首次使用前阅读本使用说明书



7085 978-00

EGN 91 / EGN 92 / EGN 94 / EGN 96

LIEBHERR

安全指令和警告提示

- 警告：请勿堵住设备外壳中的或内置式设备的柜体中的通风口。
- 警告：不要使用非由制造商推荐的其他机械装置或工具来加快除霜过程。
- 警告：不得损坏制冷剂回路。
- 警告：安置设备时，不得损坏电源电缆。
- 警告：不得在设备背面放置并使用多重插座/接线板以及其他电子器具 (如卤素变压器)。
- 警告：存在因触电造成的伤害危险！盖板下有带电部件。只允许由客服人员或接受过培训的专业人员来更换或维修内部 LED 照明。
- 警告：确保制冷剂回路的管道不会受损。
- 警告：请勿在设备内使用电器。
- 为避免人身伤害和财产损失，必须由 4 人拆开设备的包装并安置设备。
- 如在交付时发现本设备已受损，请在接通电源前，立即通知供货商。
- 为保证设备安全运行，请遵照使用说明书中的规定来安装设备并接通电源。
- 发生任何故障时，请断开设备的电源。拔出插头、关闭或拆下保险丝。
- 若要断开设备电源，请拉拔插头，而非电缆。
- 设备的任何维修和保养工作仅应由售后服务部门负责，否则擅自操作会给用户带来极大的危险。上述规定也适用于更换电源缆线的情形。
- 勿使明火或火源进入设备内。运输和清洁设备时，确保不会损坏其制冷剂回路。如有损坏，请确保设备远离火源并保持良好通风。
- 请不要踩踏设备基座、抽屉或门或将其作为支撑物。
- 虽然本设备也可供 8 岁以上的儿童和成人以及身体官能 and 心智能力低下、缺乏经验的人使用，但他们必须受到监督或接受过有关安全使用本设备方面的指导，且了解由此可能带来的危险。不得让儿童在不受监督的情况下对本设备进行清洁和使用维护。
- 请避免您的皮肤长时间与冷的表面或者冷藏/冷冻食物接触；否则会导致疼痛、感觉麻木以及冻伤。若您的皮肤必须长时间与冷的表面或者冷藏/冷冻食物进行接触，则应采取防护措施，如戴上手套。
- 请勿食用贮藏太久的食物，因为它们可能会引起食物中毒。
- 不要在设备中存放爆炸性物质，例如带有可燃推进剂的气溶胶容器。
- 不得在设备里存放易爆物品或那些采用可燃推进剂 (如丁烷、丙烷和戊烷等) 的喷雾剂。印刷部件可能会引燃泄漏气体。您可以通过印刷字样或一个火焰标志来识别此类喷雾剂。
- 如果您的设备是可锁定的，请勿将钥匙置于设备附近或儿童可及之处。
- 该设备专为在封闭的空间内使用而设计。请勿在室外或潮湿的及有溅水的区域使用它。
- 设备中的 LED 照明用于照亮设备的内部。它不适用于房间的照明。

目录

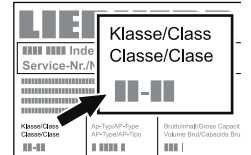
安全指令和警告提示	26
目录	27
气候类型	27
EPREL 数据库	27
废物处置说明	28
设备描述	28
设备的适用范围	28
操作面板	29
启动设备	29
改变语言和温度单位	29
主菜单	30
设置温度	30
SuperFrost	31
关于冷冻的说明	31
针对 IceMaker 的安全指令和警告提示	32
IceMaker 描述	32
启动 IceMaker	32
关闭 IceMaker	33
将 IceMaker 切换到最大制冰量	33
PartyMode	34
SabbathMode	34
关闭设备	35
维护信息	35
确认维护	36
设置菜单	36
SmartDeviceBox (并非在所有国家都附带)	38
SmartDevice 显示屏描述	39
报警信息	39
配置	42
内部照明灯	42
清洁	43
维护菜单	44
维护	45
附加功能	46
节能	49
故障	49
停用设备	49
质保条件	50

气候类型

气候类型指为了达到全面的制冷效果，设备可以运行的室内温度。

气候类型参见铭牌。

铭牌位置参见“设备描述”部分。



气候类型	室内温度
SN	+10°C 至 +32°C
N	+16°C 至 +32°C
ST	+16°C 至 +38°C
T	+16°C 至 +43°C
SN-ST	+10°C 至 +38°C
SN-T	+10°C 至 +43°C

在规定的室温范围之外，不得使用该设备。

EPREL 数据库

从 2021 年 3 月 1 日起，可以在欧洲产品数据库 (EPREL) 中查阅有关能效标签和生态设计要求的信息。点击以下链接 <https://eprel.ec.europa.eu/> 访问产品数据库。请您在此处输入型号标识。型号标识请查看铭牌。

注意事项

所有类型和型号都经过不断改进。制造商保留更改形状、配置和技术的权利。



危险!

危险表示存在直接的危险情况，如果不加以避免，将导致死亡或重伤。



警告!

警告表示存在危险情况，如果不加以避免，会导致死亡或重伤。



小心!

小心表示存在潜在的危险情况，如果不加以避免，会导致轻度或中度伤害。

注意事项

在这里，您可以找到能够确保顺利安装和操作的特别重要的信息。

废物处置说明

设备含部分可再用材料，应当进行合理处置——不能简单地与未分类的家庭垃圾混合在一起。对于不再需要的设备，必须依据现行地方法律法规，以专业且适当的方式进行处置。



处置设备时，请确保不损坏制冷剂回路，以免其所含制冷剂（数据见铭牌）和油分失控溢出。

- 禁用设备。
- 拔出电源插头。
- 剪断连接线缆。

警告

包装材料和塑料膜会导致窒息！

禁止儿童玩耍包装材料。

应将包装材料送至官方指定的合法收集站。

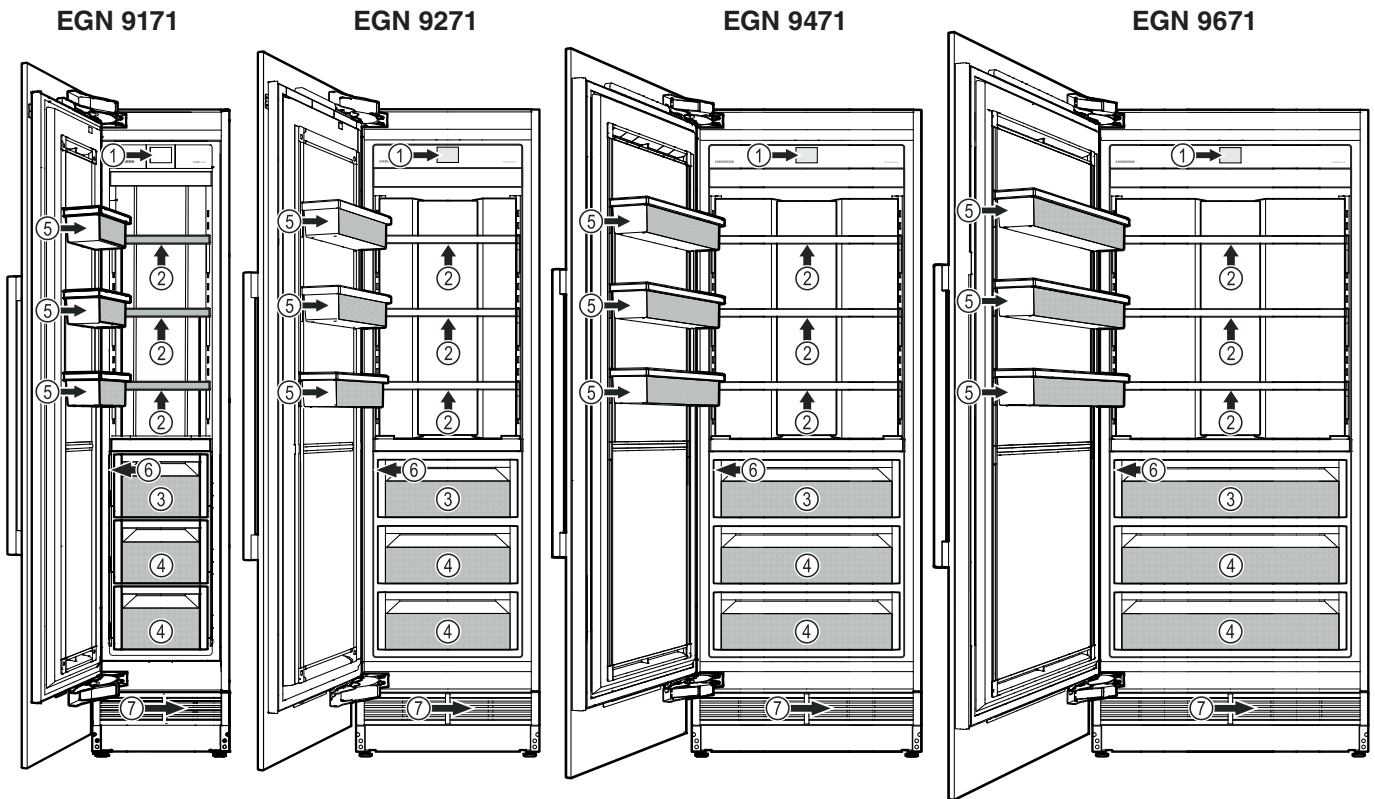
设备的适用范围

本设备仅适用于在家庭或与家庭类似的环境中冷藏食物。这里包括比如在以下场合的使用

- 员工小厨房、提供住宿和早餐的设施使用。
- 农家客栈、酒店、汽车旅馆及其他膳宿设施的客人使用。
- 批量化餐饮和类似服务业使用。

本设备仅可作为家庭环境中常见的设备使用，不适用于所有其他类型的用途。它不适用于储存和冷藏药品、血浆、实验制剂或《2007/47/EC 医疗器械指令》所规定的类似物质和产品。错误使用该设备可能导致贮存品遭受伤害或破坏。此外，它也不适用于在有爆炸危险的环境中运行。

设备描述



(1) 操作面板

(2) 可调搁物板 (最多 20 kg)

(3) IceMaker (在抽屉内部)

(4) 冷冻抽屉

(5) 可调门搁架

EGN 91.. (最多 15 kg)

EGN 92.. (最多 20 kg)

EGN 94.. (最多 25 kg)

EGN 96.. (最多 30 kg)

(6) 铭牌 (在抽屉后面左侧)

(7) 滤水器 (在通风栅格后面)

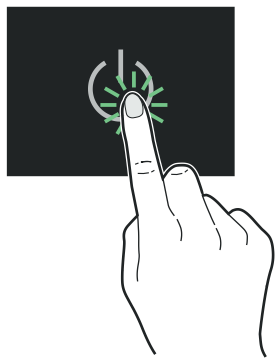
操作面板

操作操作面板时可采取的 3 种不同的行动。



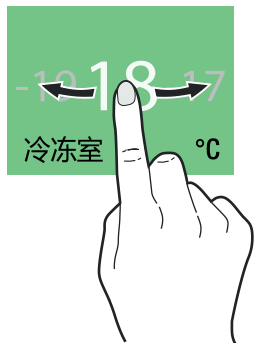
触摸

触摸，以激活功能。



按住

为激活功能必须按住 2 秒钟。



移动

朝右或朝左移动，以在菜单中导航或搜索数值。

启动设备

可选用的语言：

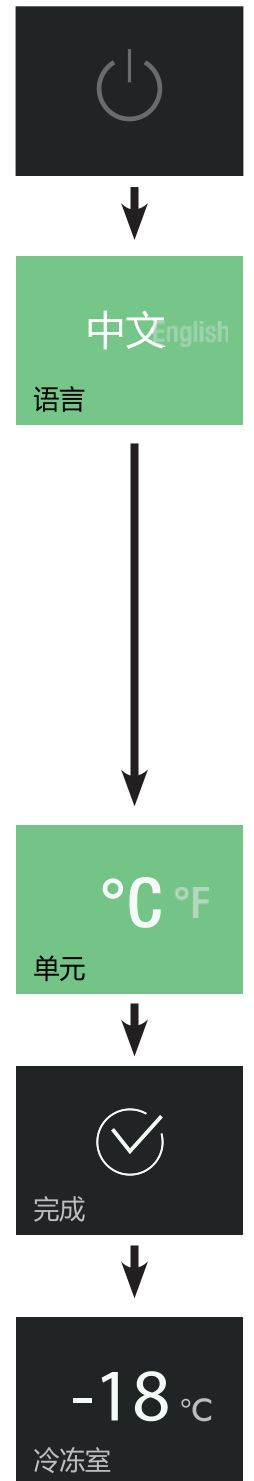
- 德语
- 葡萄牙语 (巴西)
- 法语
- 西班牙语
- 意大利语
- 英语 (英国)
- 英语 (美国)
- 中文
- 俄语

移动到所需的温度单位并触摸

触摸以进行确认
或
朝右移动，以重新更改此前的设置。

触摸

移动到所需语言并触摸



改变语言和温度单位

今后需要更改语言和温度单位时，必须关闭，然后再次打开设备 (不会删除客户设置)。





主菜单

在主菜单中导航。以下功能可用。

	显示冷冻室的温度以及设置温度。
	要确保新鲜食品的营养价值、外观和口感不变，就要尽快将它们冷冻起来。
	用于开关 IceMaker (制冰机) 和制作最多量的冰块。
	为长期获得最强的冷藏功能。
	设备的 Sabbath (安息日) 和节假日模式。相当于 STAR-K Kosher 认证
	启动和关闭设备。
	描述如何更换过滤器和清洁滤尘器。
	可以调整屏幕的亮度，它包含设备信息 (服务编号、型号名称、序列号)。

设置温度

标准设置值为 -18 °C。

触摸	
移动到所需的额定温度并触摸	
右下方的闪烁数字表示当前的冷藏室内温度。达到额定温度时它会熄灭。	
关闭设备门。	
门重新打开时会显示。	
当内部实际温度偏离额定温度时，冷藏室的温度显示会闪烁。达到额定温度后，它会停止闪烁。	
可以将温度设置在 -14 °C 和 -27 °C 之间。	

SuperFrost

应尽快将新鲜食品冷冻。通过 SuperFrost (超级冷冻) 功能来实现这一点, 由此可以确保食品的营养价值、外观和口感不变。

24 小时内可以冷冻的最大食物量 (单位: kg) 请参见铭牌 ("Freezing capacity" [冷冻能力])。



关于冷冻的说明

- 应始终将同类型食品放在一起冷冻。
- 您自行冷冻食品时, 应始终按照您家庭所需的份额来包装它们。为能让它们快速并透彻冷冻, 每个包装的重量不应超过以下数值:
水果、蔬菜至 1 公斤,
肉至 2.5 公斤。
- 适合的包装材料是商场里出售的冷冻袋, 可重复使用的塑料、金属和铝制容器。
- 不得让待冷冻的新鲜食品与已经冷冻的食品接触。为了避免合冻, 应始终放入干燥的包装。
- 应始终在包装上注明包装日期和其中的内容, 并且不应超过给冷冻食品建议的冷藏期。
- 不要冷冻含有碳酸饮料的瓶和罐。否则它们会爆裂。
- 应始终只取出需要的量进行解冻。将食品解冻后应尽快加工成即食成品。

冷冻食品的解冻方法:

- 在热风炉内
- 在微波炉内
- 在室温下
- 在冰箱里

针对 IceMaker 的安全指令和警告提示

- IceMaker 是专为制作家庭所需数量的冰块而设计的。
- 对 IceMaker 的所有维修和作业只允许由客服人员或其他经过相应培训的人员来完成。
- 请勿食用或使用制成的头三批冰块。这不仅适用于设备的首次使用，也适用于在长时间不用后的使用。
- 制造商对因电磁阀和供水系统之间的设备或供水管道造成的损坏不承担任何责任。

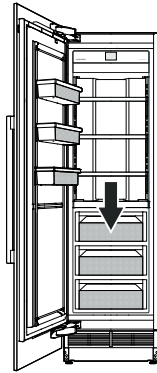
IceMaker 描述

IceMaker 位于设备的上部抽屉中。

冰块从 IceMaker 中掉落到抽屉内。

当抽屉中的冰块达到一定的高度时，设备会自动停止产冰。

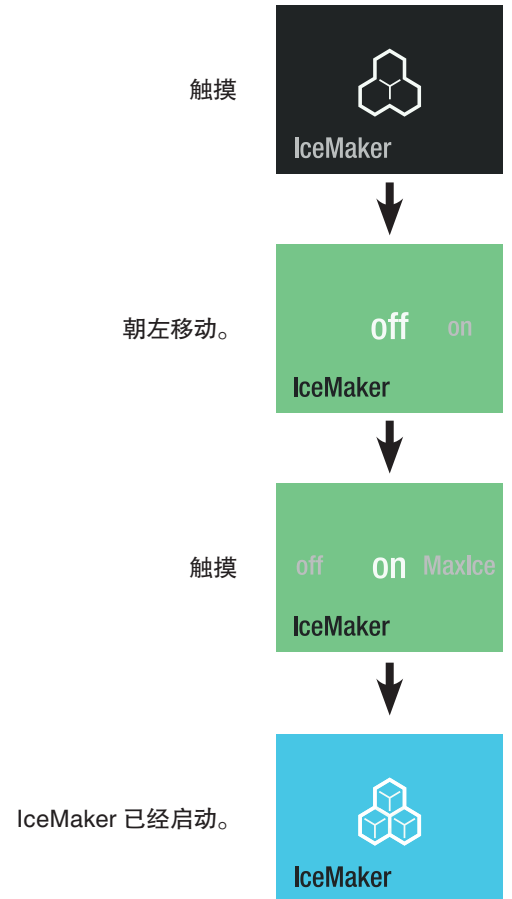
首次启动 IceMaker 后，头一批冰块可能需要长达 24 小时才能完成。



注意事项

请勿食用或使用制成的头三批冰块。

启动 IceMaker



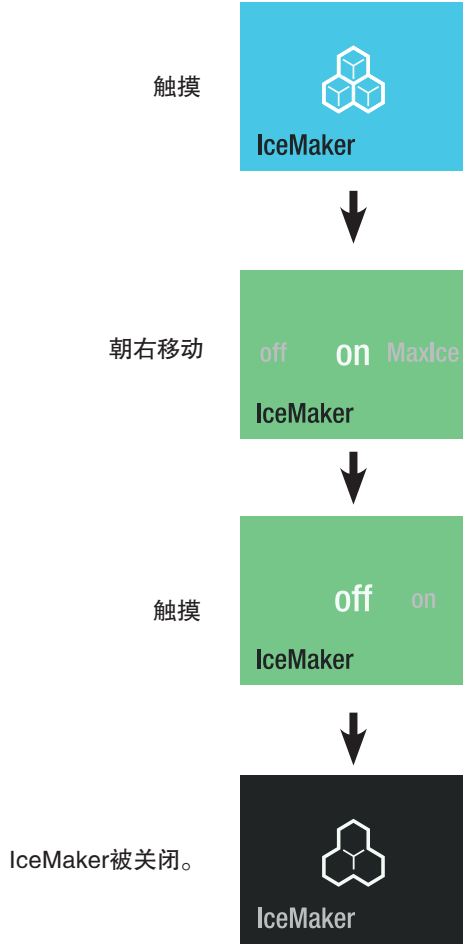
在温度为 -18°C 的冷冻室内，在 24 小时内的制冰能力为 100 - 120 个冰块。

关闭IceMaker

提示

在设备停机或长时间不在家时需要额外的操作步骤!

- 关闭进水口。
- 等待24小时或直至显示进水报警错误。
- 关闭IceMaker。



将 IceMaker 切换到最大制冰量



提示

将冷冻室内的温度设为最佳的制冰温度。

MaxIce (最大制冰量) 功能已激活。

提示

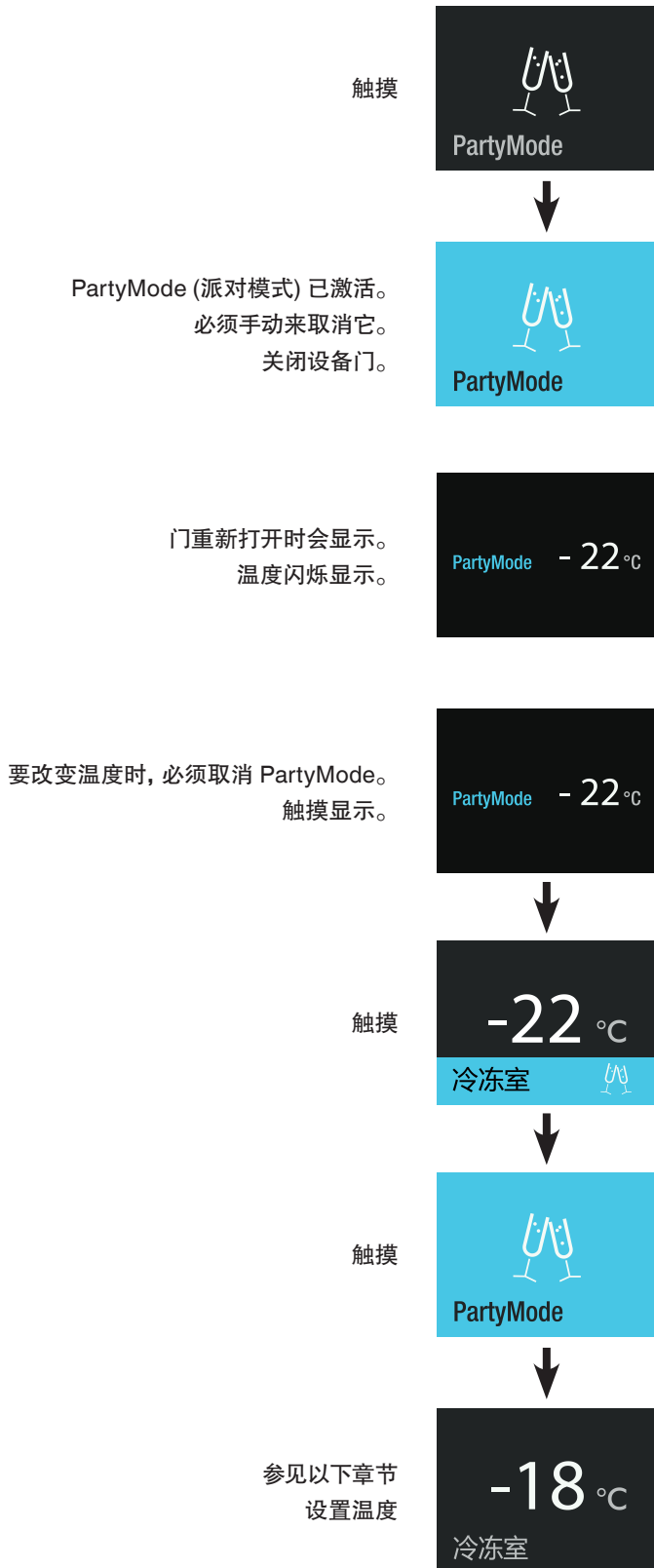
最大制冰功能将在36小时后关闭。

24 小时内的制冰能力约为 150 个冰块。

请注意, 这会略微增加能耗。

PartyMode

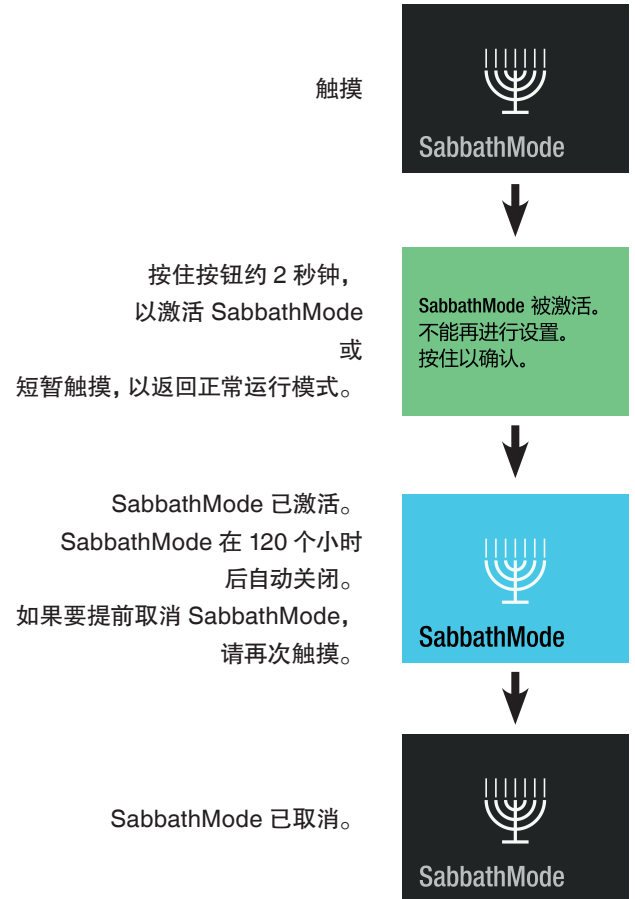
如果需要大量冰块或计划需要临时冷却饮料：请提前一天激活 PartyMode (派对模式)。饮料在冷冻室内的存放时间不宜超过一小时。



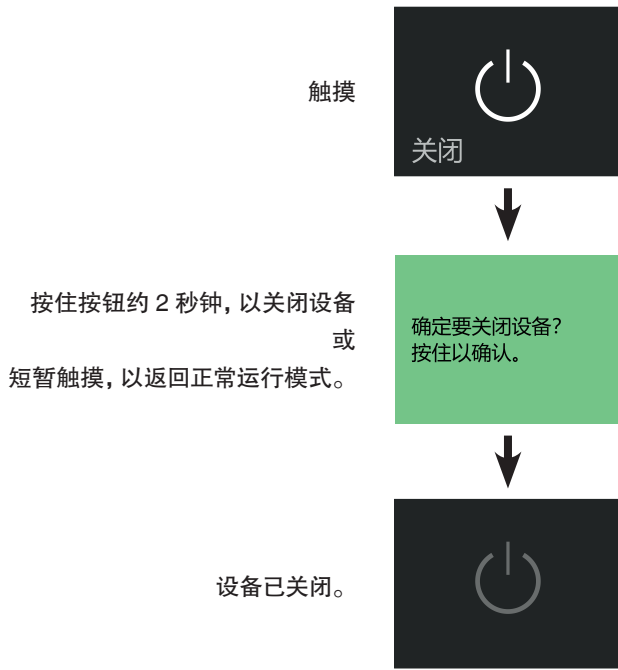
SabbathMode

一旦 SabbathMode 已激活, 电子部件的某些功能便会关闭, 以满足 STAR-K Kosher 认证的要求。

- 照明保持关闭。
- 冷却风扇保持当前状态: 如果它已打开, 它将保持打开状态; 如果它已关闭, 它将保持关闭状态。
- 无门报警。
- 无温度报警。
- 除霜周期不受门打开的次数和时间长短的影响。
- 停电后, 设备回到 SabbathMode。

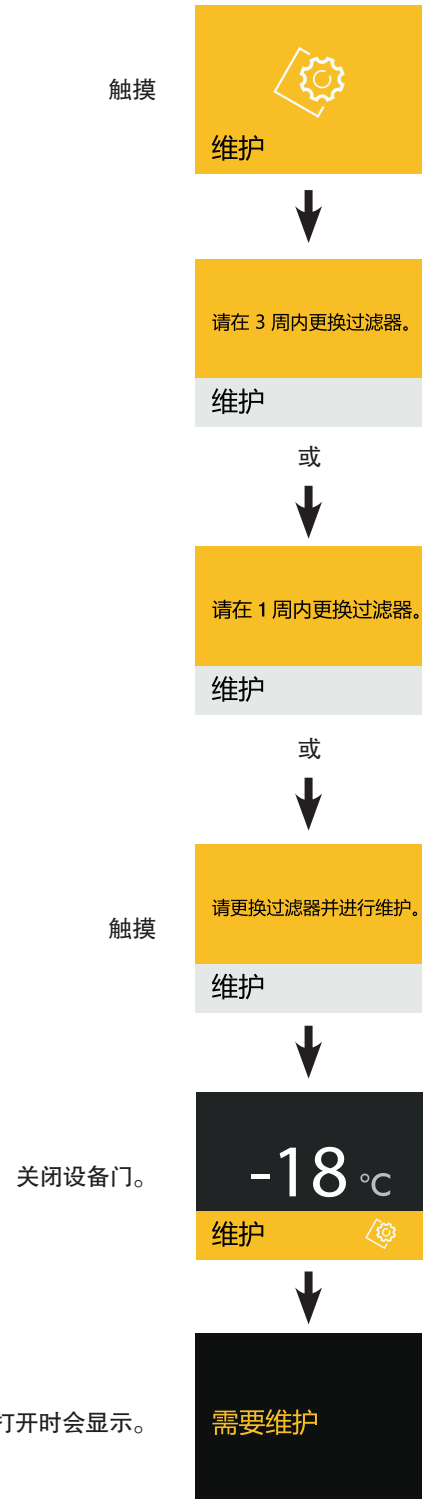


关闭设备



维护信息

设备运行期间, 会定期发声并显示维护信息 (6个月)。必须更换滤水器。
必须清洁滤尘器。



从经销商处购买滤水器, 然后进行维护。

确认维护

提示

在开始维护前, 请从 IceMaker 中取出冰块。

触摸



维护

触摸



整体清洁

按照**维护**章节中的描述更换滤水器。
随后按住约 2 秒钟, 以继续进行。

请更换水过滤器。
按住以重置计时器。

按照**维护**章节中的描述冲洗饮水机
(若有的话)。随后按住约 2 秒钟, 以继续
进行。

请在设备的底座区域
清洁通风网栅。

朝右移动。



整体清洁

触摸, 以结束维护。



返回主菜单

提示

提醒显示, 前三批冰块不得食用或使用。

3 个周期后的维护提醒。

触摸



IceMaker

请从抽屉里取出冰块并清理掉。

触摸



请取出抽屉中的冰
块。

IceMaker



设置菜单

含有显示屏亮度设置、语言、单位、对 SmartDeviceBox (智能设备盒) 的激活以及设备信息。

触摸



设置

朝左移动。



显示屏亮度

朝左移动。



语言

朝左移动。



单元

朝左移动。



返回主菜单

显示屏显示设备信息。

朝右移动。

Liebherr
 Type: EGN
 Model: EGN 9271
 Index: 99/001
 Serial#: 99.999.999.9
 Service No: 9999999-00
 设备信息

语言

触摸



语言

朝左移动。
(只在插入SmartDeviceBox时可见。)



连接 SDB

移动到所需语言并触摸

中文 english

语言

触摸，以离开。



返回主菜单

可选用的语言:

- 德语
- 葡萄牙语 (巴西)
- 法语
- 西班牙语
- 意大利语
- 英语 (英国)
- 英语 (美国)
- 中文
- 俄语

显示屏亮度

触摸



设置

朝左移动两次。



语言

触摸



显示屏亮度

触摸，以离开。



返回主菜单

100 % = 最高亮度
25 % = 最低亮度
转到所需的值并触摸

25% **50%** 5%

显示屏亮度

朝左移动。



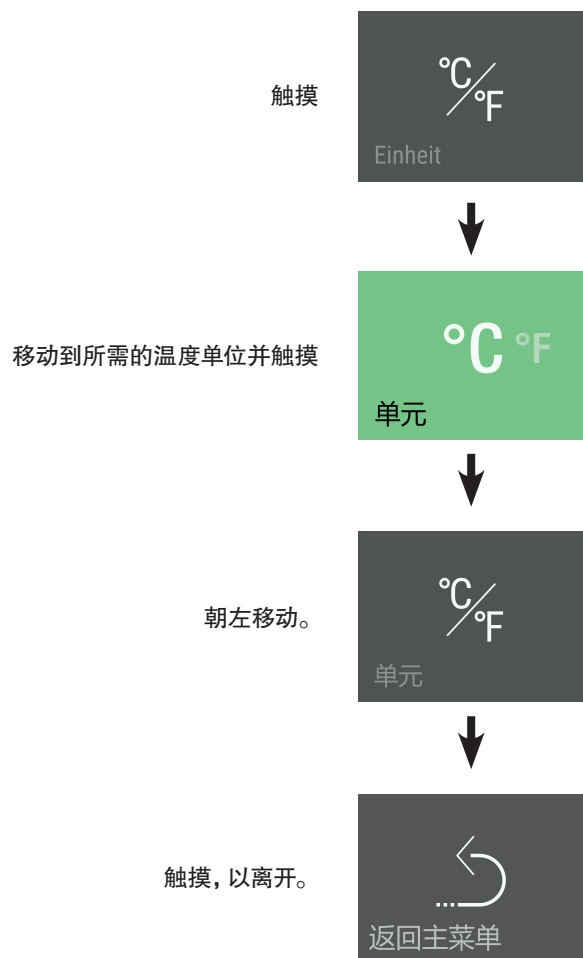
显示屏亮度

触摸，以离开。



返回主菜单

单位



SmartDeviceBox (并非在所有国家都附带)

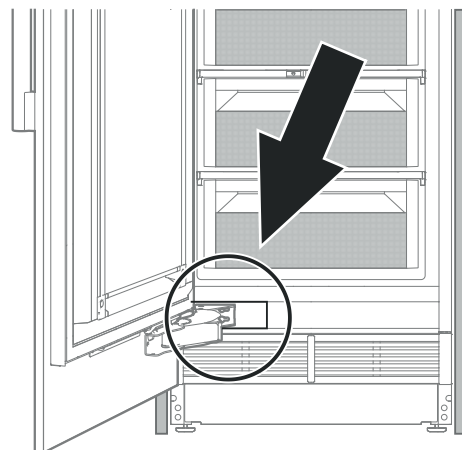
本设备已做好了集成到智能家居系统和高级服务中的准备。

有关可用性和前提条件的其他信息以及各种可能性请参见网站 smartdevice.liebherr.com。



将“SmartDevice应用程序”下载到移动终端上。

在移动终端上启动该应用程序，并按照指令进行操作。



SmartDevice (智能设备) 功能不是在任何国家都可用。

SmartDevice 显示屏描述

SmartDeviceBox 已插入。	 <p>按住以进行配置。 插入 SDB</p>
显示以启动 WiFi 连接。	 <p>连接 SDB</p>
该符号闪烁。 正在建立与 WiFi 的连接。	 <p>正在连接 SDB</p>
将显示路由器的信息数据。	 <p>Router_0123456789 01234567890123456 连接到:</p>
设备已成功地与 WiFi 连接。	 <p>已连接 SDB</p>
重置连接。	 <p>重置 SDB 连接? 按住以继续进行。</p>
该通知提示路由器或互联网存在问题。	 <p>未连接</p>

报警信息

开门报警

设备门打开的时间曾长于 180 秒。

行动
关闭设备门。



温度报警

触摸

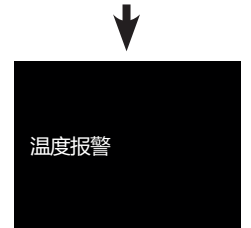


内部温度太高。

触摸

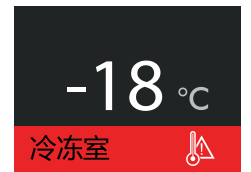


触摸

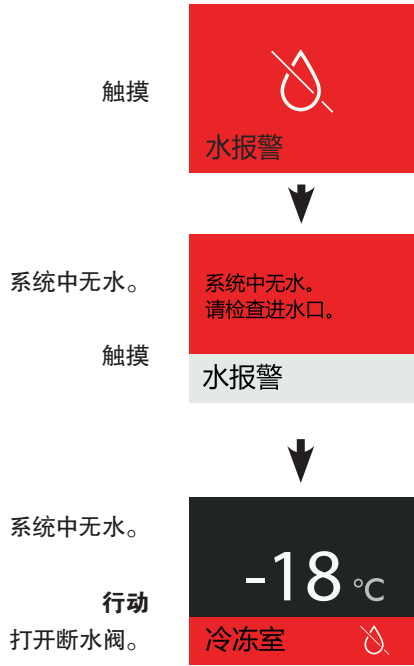


行动
检查储藏食品的质量。

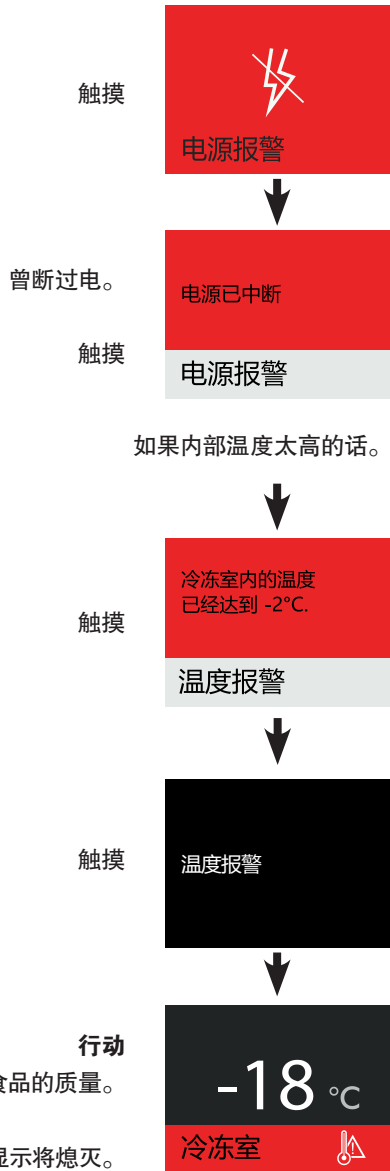
一旦达到设定的温度,报警显示将熄灭。



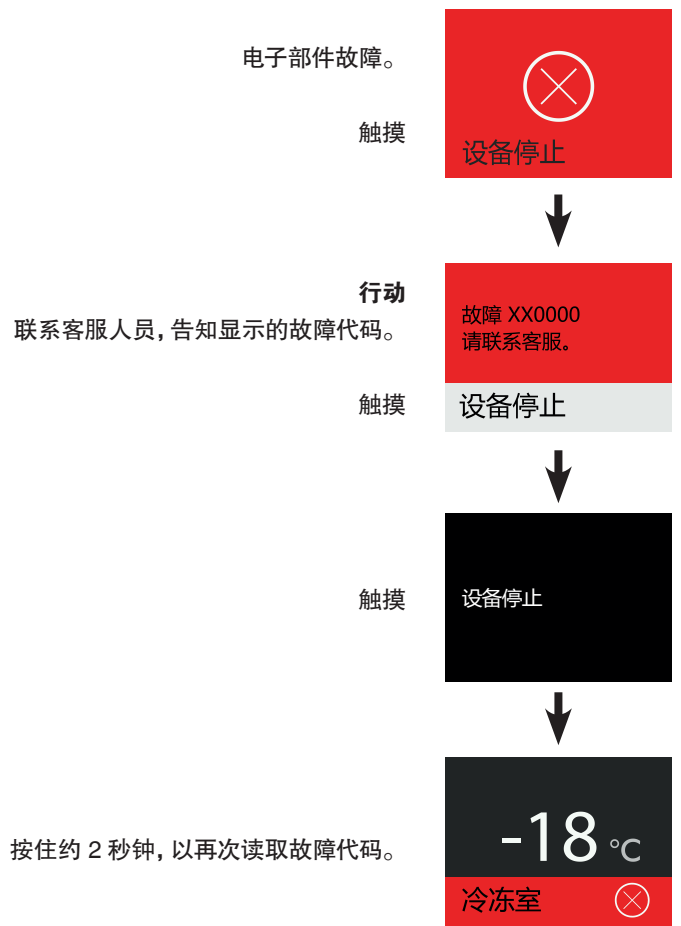
水报警



电源报警

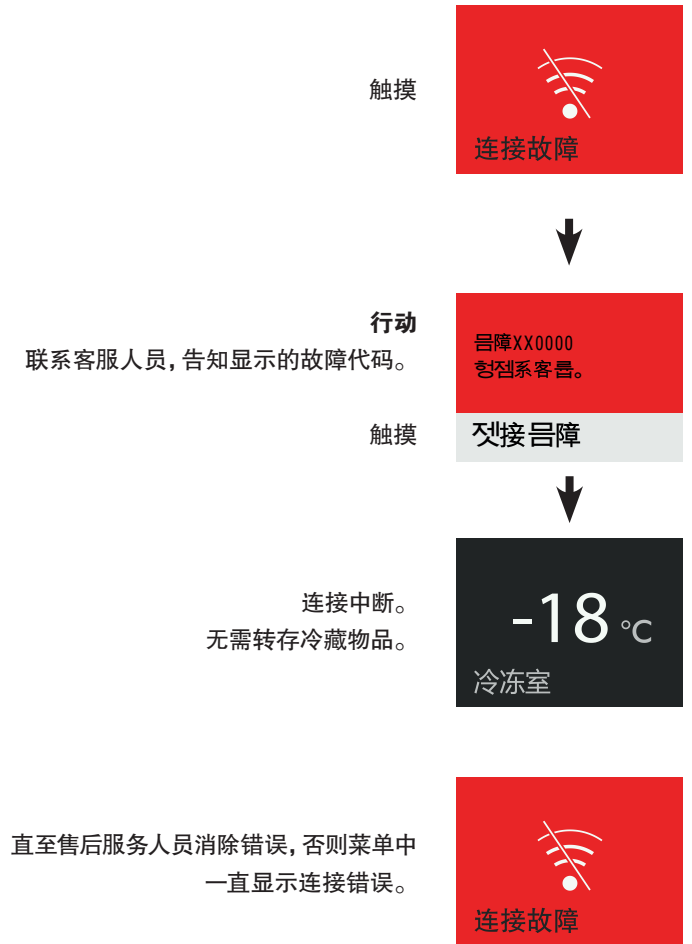


电子部件故障报警



IceMaker报警

连接错误



配置

视需要重新调整搁物板和门搁架的高度。



存在受伤和损坏风险。

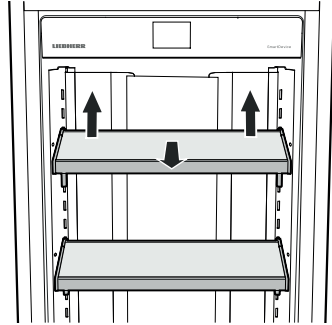
不得尝试将一块搁物板和一个门搁架连同其上或其中的食品一起移位。

只能将一块空的搁物板和一个空的门搁架移位。

移动搁物板

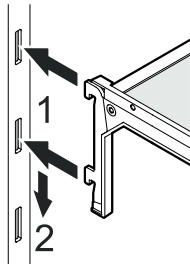
取出

抬起并取出搁物板。



装入

在所需的高度将搁物板的挂钩插入卡条的开口中，然后向下按。



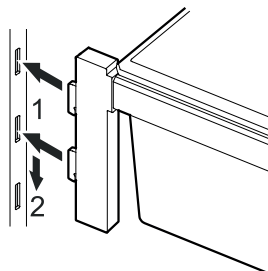
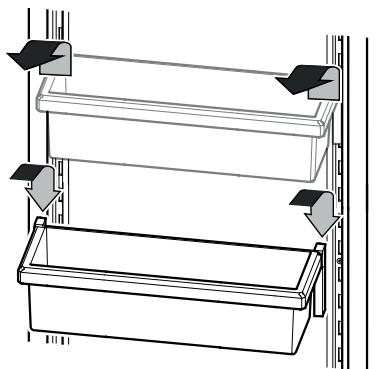
将门搁架移位

取出

抬起并取出门搁架。

装入

在所需的高度将门搁架的挂钩插入卡条的开口中，然后向下按。



内部照明灯

内部照明位于冷冻室的左右侧。当设备门打开时，它会亮起。

LED 灯光强度符合激光安全级别 1/1M。

注意事项

只能由客服人员拆卸灯盖。



眼睛会受伤。

一旦去掉盖板，请勿用眼睛近距离直视照明灯。

照明	
能效等级 ¹	光源
本产品包含一个能效等级为 G 的光源	LED
¹ 该冰箱可能包含具有不同能效等级的光源。最低能效等级已说明。	

清洁



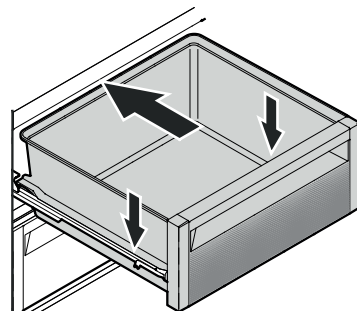
警告!

- 为避免电击可能造成的伤害，请在清洁设备之前拔掉电源插头或关闭保险丝。
- 为避免人员受伤或设备受损，请勿使用蒸汽清洁设备来清洁设备。
- 为避免短路，请在清洁设备时确保没有清洁水渗入电气组件中。不得使用太湿的海绵或布。

- 装入抽屉。

完全拉出抽出导轨。将抽屉置于导轨上并完全推入。

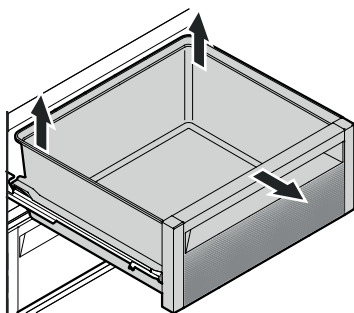
- 重新装入所有部件并重新放入食品。参见配置章节。
- 启动设备。



- 从设备中取出食品，将它存放在阴凉处。
- 取出搁物板和门搁架。参见配置章节。

- 取出抽屉。 →

完全拉出抽屉，将其后部抬起并取出。



- 用温水和少量洗涤剂清洁内部和配件。

注意事项

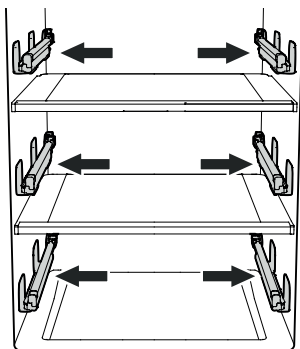
请勿使用研磨/刮擦性海绵，切不可使用含有沙子、氯化物或酸的清洁剂或化学溶剂，请使用未经浓缩的清洁剂。

- 只能使用湿润的抹布来清洁抽出导轨。 →

注意事项

清洁水不得进入导轨中。

- 随后要用布擦干所有清洁过的表面。
- 请勿损坏或撕下设备内部的铭牌，这对客服人员非常重要。

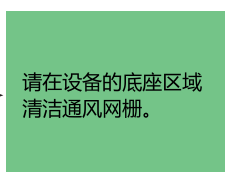
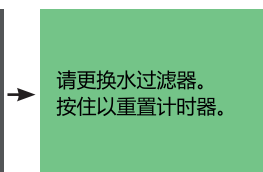


维护菜单

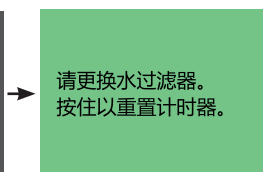
执行维护作业的时间不受预定的周期的影响。维护菜单包括以下步骤。



整体清洁
为了全面维护设备。



新的滤水器
以重置维护周期。



返回主菜单。



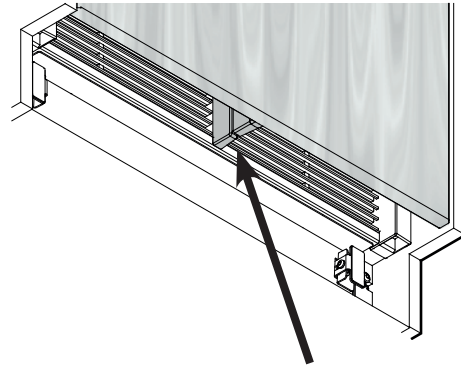
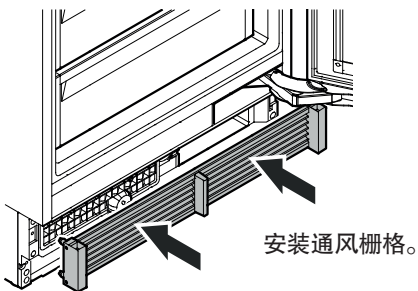
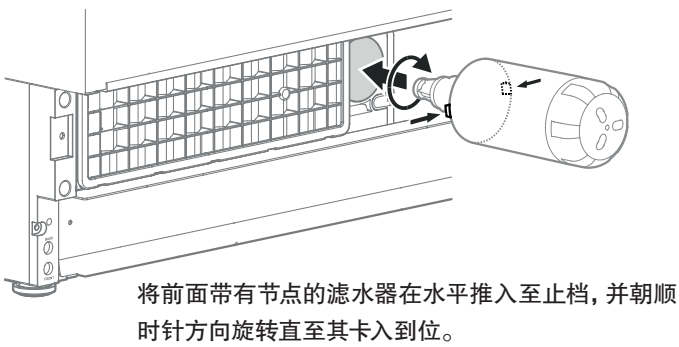
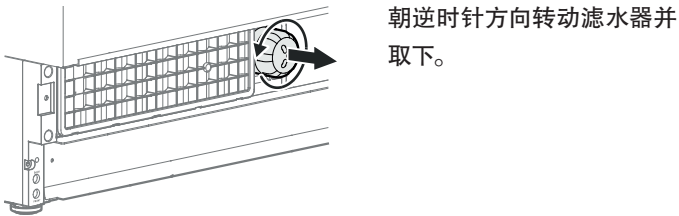
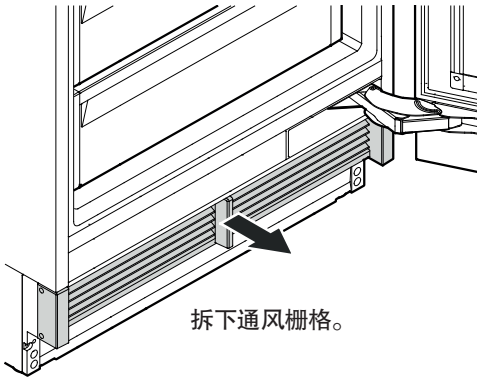
维护

新的滤水器

装入的滤水器吸收了水中的水垢，由此减少氯的味道。

提示

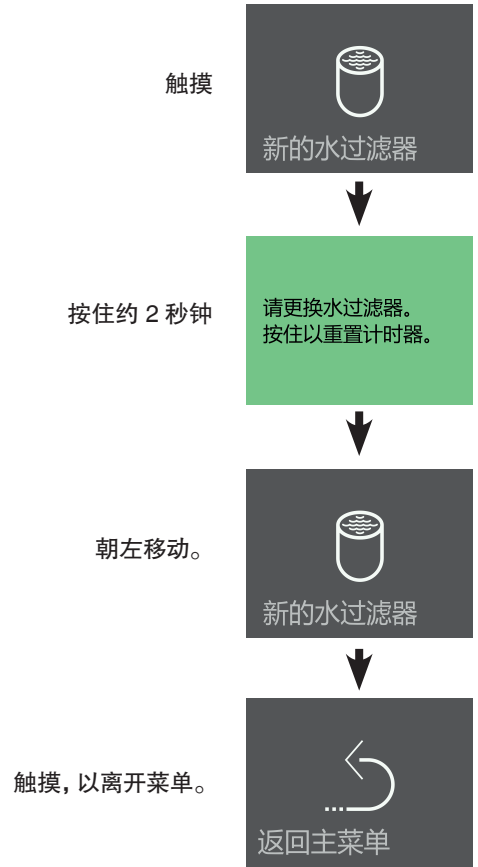
取出或装入滤水器时，无需关闭供水系统。



要严格检查，确保设备的空气隔离件和柜门的空气隔离件之间无缝隙。

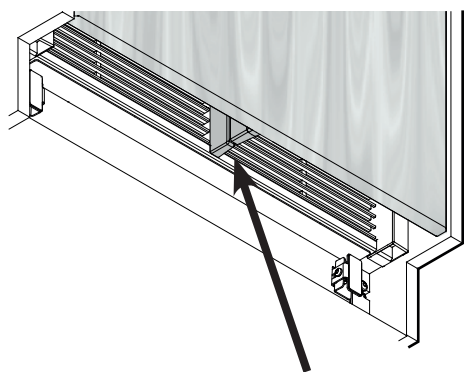
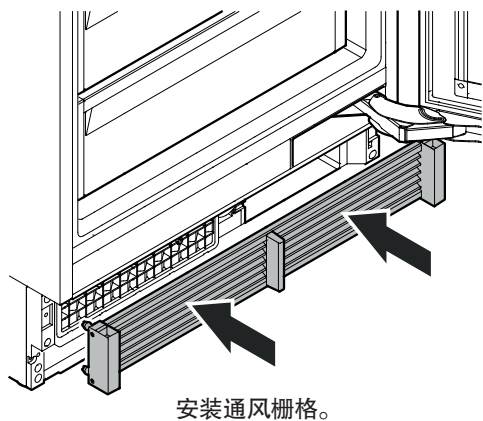
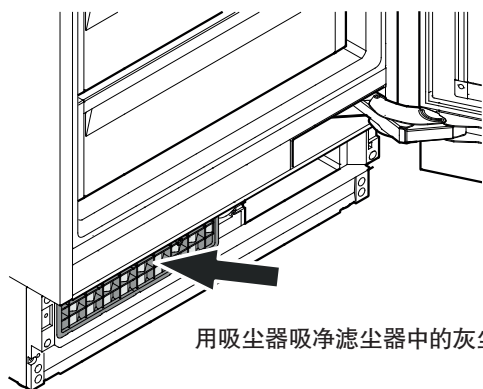
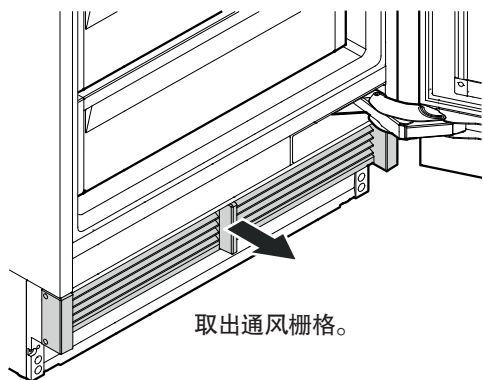
注意事项

如果通风栅格安装错误，就会形成缝隙。



清洁滤尘器

至少在规定的维护周期内清洁底座区域内的滤尘器。



要严格检查，确保设备的空气隔离件和柜门的空气隔离件之间无缝隙。

注意事项

如果通风栅格安装错误，就会形成缝隙。

附加功能

设定水压
手动激活除霜功能
重置到出厂设置
DemoMode

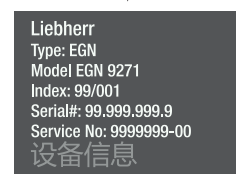
触摸



朝右移动。



按住约 2 秒钟



朝左或朝右移动。

输入代码 151。

如果输入的代码错误，
显示将换回到设备信息。



通过菜单导航。



水压

如果 IceMaker 制作的冰块太小 (头几批总是较小), 可以调节进水量。



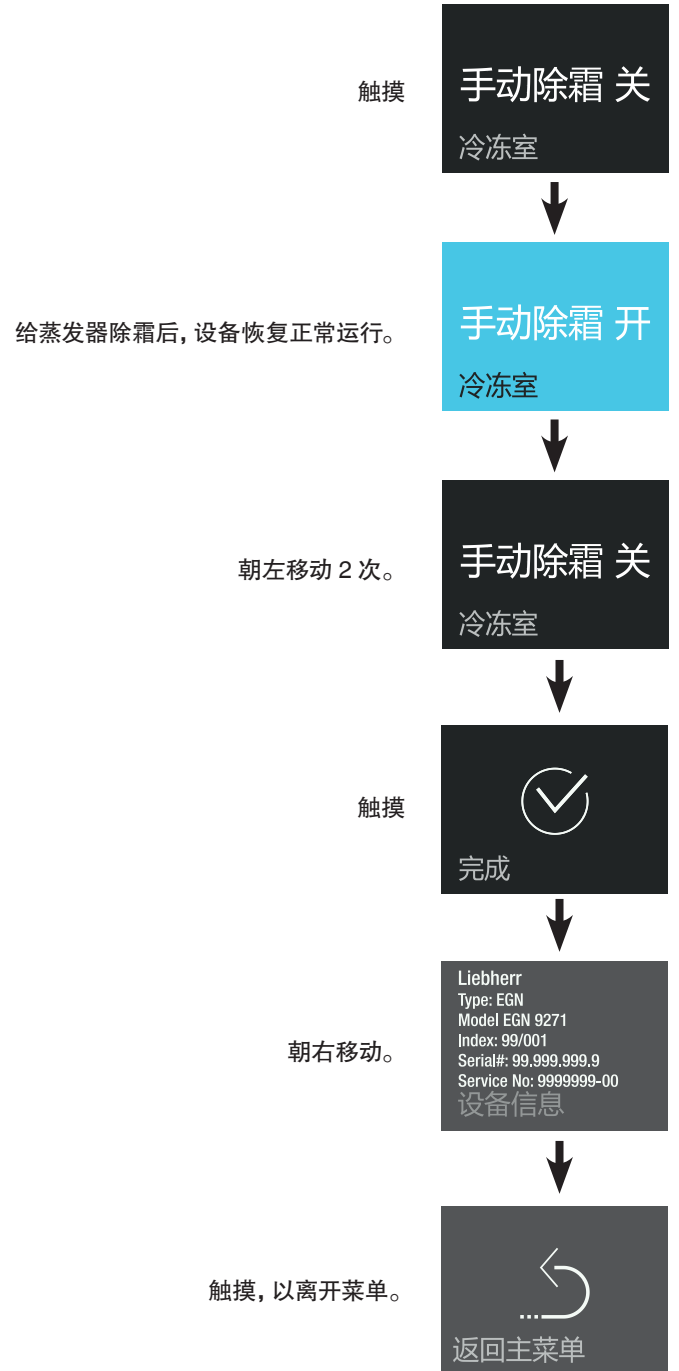
注意事项

增量不得超过一级。如果设置值太高, IceMaker 的冰块托盘可能会发生溢流。

请在接下来的几天里检查冰块的大小。如果冰块仍然比所期望的小, 可将设置值再提高一级。

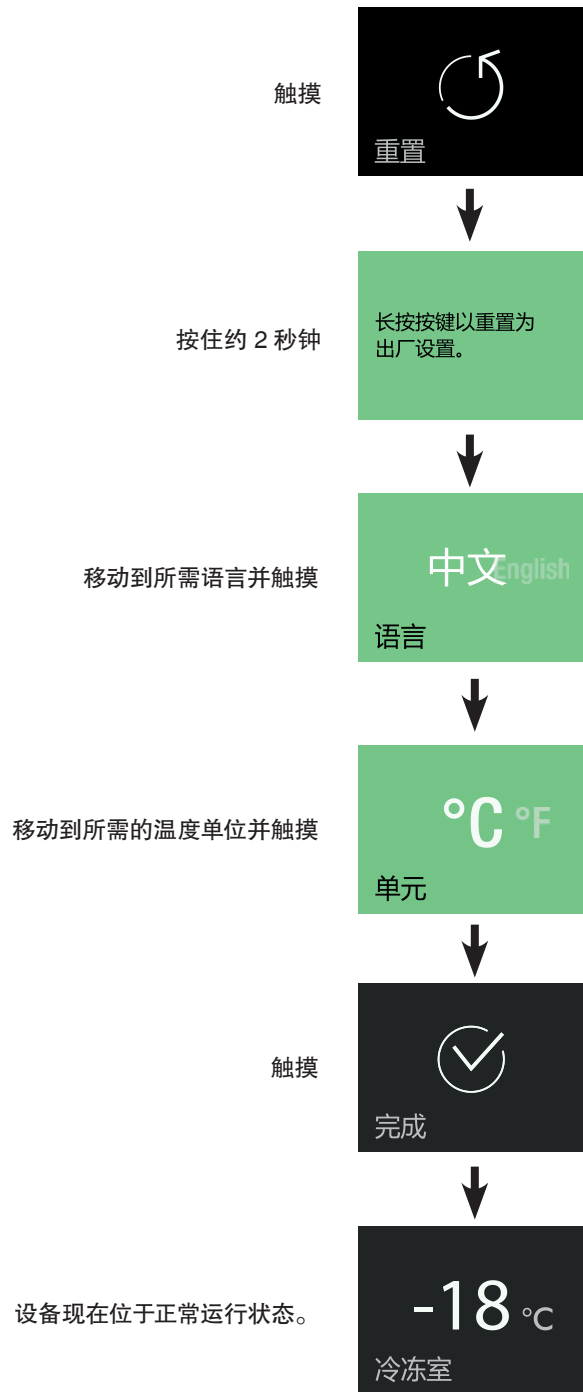
手动除霜

本设备会自动除霜。进行服务作业时, 可以手动激活除霜功能。



重置

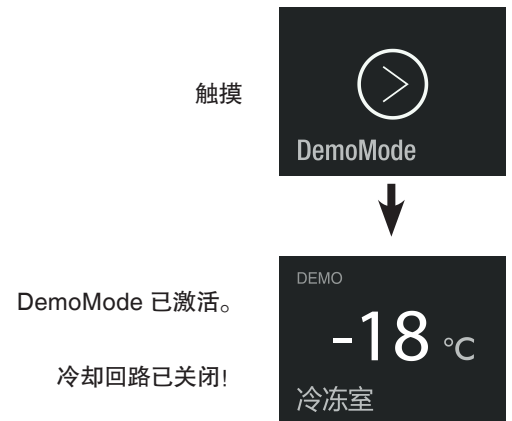
可以利用该功能将电子控制器重置到出厂预设值。



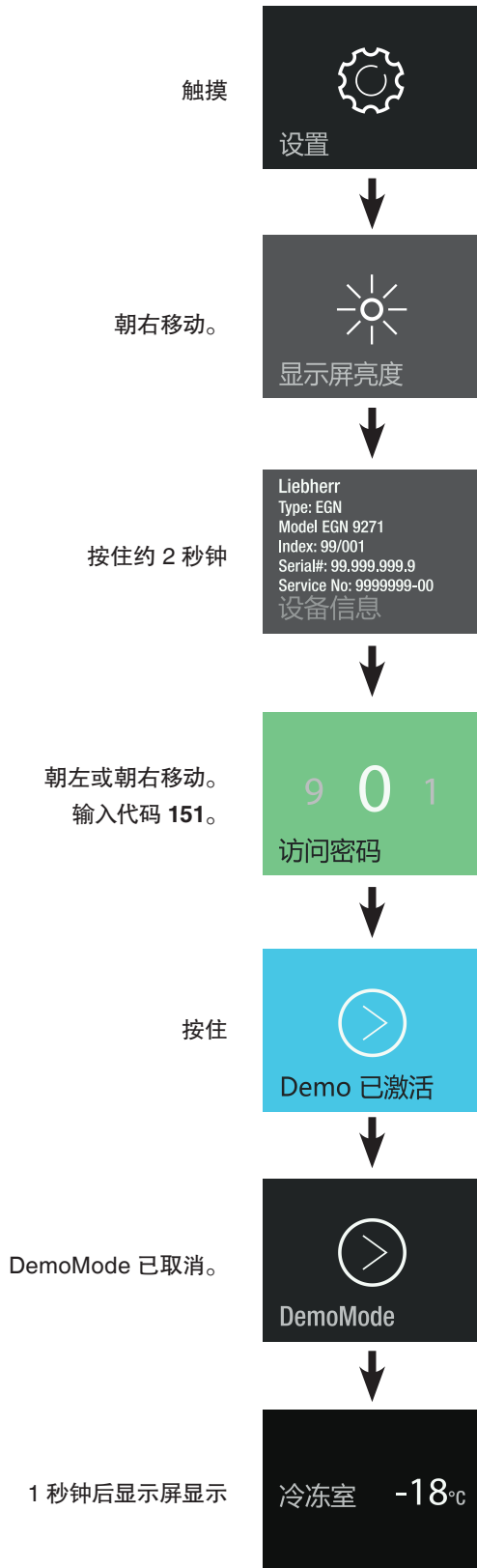
DemoMode

可以激活 DemoMode (演示模式), 以便在展会上或在销售大厅内能像在正常运行时那样展示设备。

激活 DemoMode



取消 DemoMode



节能

- 始终注意保证良好的通风。不得遮住通风口或通风栅格。
- 请始终保持风扇的通风槽畅通。
- 不得将设备安置在受到阳光直射的区域以内以及炉灶、暖气片和类似物品旁。
- 能耗取决于安置条件，如环境温度。
- 应尽量保持门打开的时间短暂。
- 将食品分类存放。
- 存放的所有食品都要包好或盖住。避免结霜。
- 要放入热食时：先让食品冷却到室温。
- 把冷冻食品先放在冷藏室内解冻。
- 长时间外出度假时，应清空冷藏室并关闭设备。

故障

以下故障您可以通过检查，发现可能引起故障的原因，并自行排除故障。

• 设备不工作，请检查：

- 设备是否已启动？
- 是否将设备的电源插头正确插入到电源插座之中了？
- 保险丝是否完好无损？

• 设备的噪音太大，请检查：

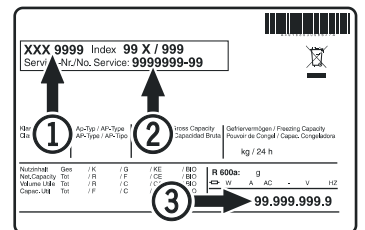
- 设备是否被牢固地固定在地面上了？
- 设备旁边的家具或者其他物品是否受设备的影响而引起振动？请注意，设备制冷回路系统发出的噪音无法被消除。

• 设备冷藏温度不够低，请检查：

- 根据“设置温度”部分的设置情况，设置了正确的值了吗？
- 是否放入了大量新鲜食品；
- 单独安装的温度计是否显示了正确的温度值？
- 通风是否正常？
- 设备放置位置是否离热源太近？

如果经查不是上述原因之一，且您又不能自行排除故障，请向离您最近的售后服务网点求助。请告知售后服务网点您设备铭牌上的下列信息：型号名称 (1)，服务号 (2) 以及系列号 (3)。

铭牌位置参见“设备描述”部分。



停用设备

如果长期不用，如何关闭IceMaker，请参见“关闭IceMaker”章节，请关闭设备的电源，拔出插头，也可以断开或拧出保险丝。清洁设备，把柜门打开，以防产生令人不适的气味。

该设备符合相关的安全规定以及第 2014/30/EU 与 2014/35/EU 号欧盟指令。

质保条件

部件名称	危险物质									
	铅 (Pb)	汞 (Hg)	镉 (Cd)	六价铬 (Cr VI)	多溴化 联苯 (PBB)	多溴联 苯醚 (PBDEB)	邻苯二甲酸二 (2- 乙基己基) 酯 (DEHP)	邻苯二甲 酸丁苄酯 (BBP)	邻苯二甲 酸二丁 酯 (DBP)	邻苯二甲 酸二异丁 酯 (DIBP)
线缆和接线	○	○	○	○	○	○	○	○	○	○
电气和电子组 件包含 PCB	✕	○	○	○	○	○	○	○	○	○
压缩机	✕	○	✕	○	○	○	○	○	○	○
内衬和其他塑 料和聚合物部 件	○	○	○	○	○	○	○	○	○	○
铸件、金属部 件	○	○	○	○	○	○	○	○	○	○
玻璃	○	○	○	○	○	○	○	○	○	○
绝缘材料	○	○	○	○	○	○	○	○	○	○

镉和铅的存在不会妨碍正确回收。在一般使用条件下，不存在对于人或环境的风险。

该表格依照 SJ/T 11364 的规定起草。

○：指明该部件所有均质材料中包含的所述危险物质低于 GB/T 26572 的限制要求。

✕：指明用于该部件的至少一种均质材料中包含的所述危险物质高于 GB/T 26572 的限制要求。

(各企业可根据自身实际环境在该框中进一步提供标记“✕”的技术说明。)

家电用品（冰箱）的食品接触材料信息

请根据手册的预期用途使用本产品。

与食物接触的所用材料符合以下要求：

- GB 4806.1-2016 食品接触材料和物品的一般安全要求
- GB 4806.5-2016 食品安全国家标准—玻璃制品
- GB 4806.7-2016 食品安全国家标准—与食品接触的塑料材料和物品
- GB 4806.9-2016 食品安全国家标准—食品接触金属材料和物品
- GB 31603-2015 食品接触材料和产品生产的一般卫生规范

以及相应材料和食品安全的国家标准要求。

在下表中可以找到相关信息。

组件名称	材料	执行标准	限制性材料	限制性要求	遵守限制物质的转移	注释
衬垫	PS	GB 4806.1-2016 GB 4806.7-2016	OML 高锰酸钾 消耗 重金属	$\leq 10\text{mg}/\text{dm}^2$ $\leq 10\text{mg}/\text{kg}$ $\leq 1\text{mg}/\text{kg}$	认证	--
抽屉	PS	GB 4806.1-2016 GB 4806.6-2016	OML 高锰酸钾 消耗 重金属	$\leq 10\text{mg}/\text{dm}^2$ $\leq 10\text{mg}/\text{kg}$ $\leq 1\text{mg}/\text{kg}$	认证	--
玻璃搁板	玻璃	GB 4806.1-2016 GB 4806.5-2016	铅 镉	$\leq 0.8\text{mg}/\text{dm}^2$ $\leq 0.07\text{mg}/\text{dm}^2$	认证	--
制冰格	PP PS	GB 4806.1-2016 GB 4806.6-2016	OML 高锰酸钾 消耗 重金属	$\leq 10\text{mg}/\text{dm}^2$ $\leq 10\text{mg}/\text{kg}$ $\leq 1\text{mg}/\text{kg}$	认证	--
冰铲 & 制冰条	不锈钢	GB 4806.1-2016 GB 4806.9-2016	重金属 砷 镉 铅 铬 镍	$\leq 0.04\text{mg}/\text{kg}$ $\leq 0.02\text{mg}/\text{kg}$ $\leq 0.05\text{mg}/\text{kg}$ $\leq 2.0\text{mg}/\text{kg}$ $\leq 0.5\text{mg}/\text{kg}$	认证	--



Liebherr Hausgeräte Lienz GmbH
Dr.-Hans-Liebherr-Strasse 1
A-9900 Lienz
Österreich
www.liebherr.com

