



Bruksanvisning

Quality, Design and Innovation




home.liebherr.com/fridge-manuals

LIEBHERR

Innehåll

| | | | | | |
|---|---|----------|---|---|----|
| 1 | Snabbguide | 3 |  | AutoDoor-signal..... | 18 |
| 1.1 | Leveransomfattning..... | 3 |  | Inmatningsspärr..... | 18 |
| 1.2 | Översikt över skåp och utrustningar..... | 3 |  | Språk..... | 18 |
| | AutoDoor..... | 3 |  | Produktinformation..... | 19 |
| 1.4 | SmartDevice..... | 4 |  | Program..... | 19 |
| 1.5 | Användningsområde..... | 4 |  | Påminnelse..... | 19 |
| 1.6 | Konformitet..... | 4 |  | Demoläge..... | 19 |
| 1.7 | SVHC-ämnen enligt REACH-förordningen..... | 4 |  | Återställa till fabriksinställningar..... | 20 |
| 1.8 | EPREL-databas..... | 4 |  | 7.3 Felmeddelanden..... | 20 |
| 2 | Allmänna säkerhetsanvisningar | 5 | 7.3.1 Varningar..... | 20 | |
| 3 | Hur Touch & Swipe-displayen fungerar | 6 | 7.3.2 Meddelanden..... | 21 | |
| 3.1 | Navigering och symbolförklaring..... | 6 | 8 Utrustning | 21 | |
| 3.2 | Menyer..... | 6 | 8.1 Utdragslådor..... | 21 | |
| 3.3 | Viloläge..... | 7 | 8.2 Utdragshylla med IceTower..... | 22 | |
| 4 | Idrifttagande | 7 | 8.3 Glashyllor..... | 24 | |
| 4.1 | Slå på skåpet (första driftsättningen)..... | 7 | 8.4 IceMaker..... | 25 | |
| 4.2 | Ta IceMaker i drift..... | 7 | 8.5 VarioSpace..... | 25 | |
| 5 | Lagring | 8 | 8.6 Kylackumulator..... | 25 | |
| 5.1 | Anvisningar om förvaring..... | 8 | 8.7 Flexibel frysfacksdelare..... | 25 | |
| 5.2 | Frysutrymme..... | 8 | 9 Underhåll | 26 | |
| 5.3 | Förvaringstider..... | 9 | 9.1 Demontera/montera utdragssystem..... | 26 | |
| 6 | Spara energi | 9 | 9.2 Avfrosta skåpet..... | 28 | |
| 7 | Användning | 9 | 9.3 Rengör skåpet..... | 28 | |
| 7.1 | Betjänings- och indikeringselement..... | 9 | 10 Kundhjälp | 29 | |
| 7.1.1 | Status-indikering..... | 9 | 10.1 Tekniska data..... | 29 | |
| 7.1.2 | Skärmsymboler..... | 9 | 10.2 Driftljud..... | 29 | |
| 7.2 | Skåpets funktioner..... | 9 | 10.3 Tekniska fel..... | 30 | |
| 7.2.1 | Anvisningar angående skåpets funktioner..... | 9 | 10.4 Kundtjänst..... | 32 | |
| | Stäng av skåpet..... | 9 | 10.5 Typskylt..... | 32 | |
|  | WiFi..... | 9 | 11 Ta skåpet ur drift | 32 | |
|  | Temperatur..... | 10 | 12 Avfallshantering | 32 | |
|  | Temperatureenhet..... | 11 | 12.1 Förbereda skåpet för avfallshantering..... | 32 | |
|  | AutoDoor | 11 | 12.2 Avfallshandera skåpet på ett miljövänligt sätt..... | 32 | |
|  | SuperFrost..... | 13 | | | |
|  | Start avfrostningscykel..... | 13 | | | |
|  | PartyMode | 14 | | | |
|  | SabbathMode..... | 14 | | | |
|  | EnergySaver | 15 | | | |
|  | IceMaker / MaxIce | 15 | | | |
|  | IceMaker-vattentillförsel..... | 16 | | | |
|  | TubeClean | 17 | | | |
|  | Display-ljusstyrka..... | 17 | | | |
|  | Dörrlarm..... | 17 | | | |

Tillverkaren arbetar kontinuerligt med att vidareutveckla alla typer och modeller. Därför ber vi om förståelse för att vi måste förbehålla oss för ändringar av utformning, utrustning och teknik.

| Symbol | Förklaring |
|---|---|
|  | Läs bruksanvisningen Läs noga igenom denna bruksanvisning för att få information om alla fördelar med det nya skåpet. |

1.2 Översikt över skåp och utrustningar

| Symbol | Förklaring |
|--------|--|
| | <p>Fullständig bruksanvisning på webben</p> <p>Du hittar den utförliga bruksanvisningen på webben med hjälp av QR-koden på bruksanvisningens framsida eller genom att ange modellbeteckningen på home.liebherr.com/fridge-manuals.</p> <p>Service-numret står på typskylten:</p> <p><i>Fig. Illustrationen är ett exempel</i></p> |
| | <p>Kontrollera skåpet</p> <p>Kontrollera alla delar med avseende på transportskador. Kontakta återförsäljaren eller kundtjänsten om du har några klagomål.</p> |
| | <p>Avvikelser</p> <p>Bruksanvisningen gäller för flera modeller, avvikelser är möjliga. Avsnitt som bara gäller för speciella modeller är markerade med (*).</p> |
| | <p>Åtgärder som behöver vidtas och resultat av åtgärderna</p> <p>Åtgärder som behöver vidtas är markerade med en ►.</p> <p>Resultat av åtgärder är markerade med en ▷.</p> |
| | <p>Videor</p> <p>Videor om apparaterna finns på YouTube-kanalen Liebherr-Hausgeräte.</p> |

Bruksanvisningen gäller för:

SIFNAd 5188

Märk

Om skåpet har ett N i beteckningen rör det sig om ett NoFrost-skåp.

1 Snabbguide

1.1 Leveransomfattning

Kontrollera alla delar avseende transportskador. Kontakta återförsäljaren eller kundservice vid problem. (se 10.4 Kundtjänst)

Leveransen består av följande delar:

- Inbyggnadsskåp
- Utrustning (beroende på modell)
- Monteringsmaterial (beroende på modell)
- "Quick Start Guide"
- "Installation Guide"
- Servicebroschyr

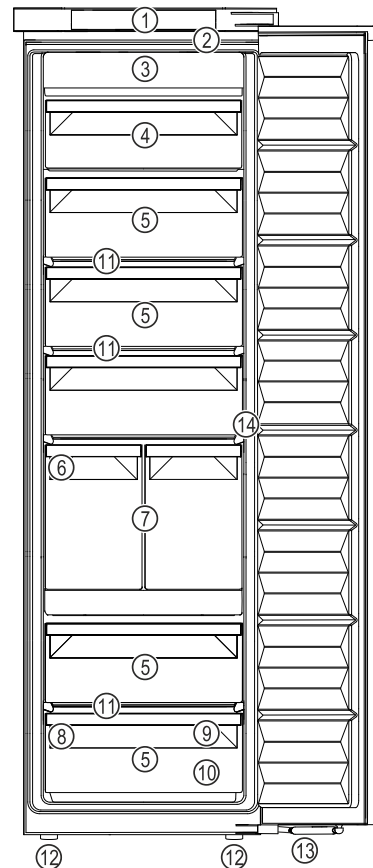


Fig. 1 Exempel

- | | |
|-------------------------|--------------------------------|
| (1) Manöverelement | (8) Typskylt |
| (2) LED-innerbelysning | (9) Frysbricka, kylelement |
| (3) NoFrost | (10) Isbitsskopa |
| (4) Tippbar utdragslåda | (11) VarioSpace |
| (5) Utdragslåda | (12) Justeringsfötter |
| (6) IceMaker | (13) Stängningsdämpare |
| (7) IceTower | (14) Sensor knackningsfunktion |

Märk

► Vid leveransen är hyllor, lådor och korgar placerade för att ge bästa möjliga energieffektivitet. Det gör dock ingen skillnad för energiförbrukningen om du flyttar dem mellan olika avsedda konsoler, t.ex. hyllorna i kylskåpet.

Auto Door

AutoDoor

Din apparat har funktionen AutoDoor.

Dörren kan öppnas på olika sätt:

- manuellt för hand
- med knackningssignal
- med smarttelefon
- med röstkommando



Knackningssignal

Du öppnar och stänger dörren genom att knacka på dörren med handen. Knackningssignalen konfigureras via betjäning- och indikeringselementen. Knackningssignalens känslighet kan alltid ändras.



Smarttelefon

Du öppnar och stänger dörren med smarttelefon. I så fall måste du installera appen SmartDevice på smarttelefonen och ansluta apparaten till WLAN. Alla inställningar görs i appen SmartDevice.



Röstkommando

Du öppnar och stänger dörren med röstkommando. I så fall måste du installera appen SmartDevice på smarttelefonen, ansluta apparaten till WLAN och använda en lämplig röstassistent. Alla inställningar görs i appen SmartDevice.



Mer information och guider finns på:
home.liebherr.com/faq-autodoor

1.4 SmartDevice

SmartDevice är anslutningslösningen för ditt frysskåp.

Om ditt skåp är SmartDevice-kompatibelt eller utformat för det kan du koppla ihop ditt skåp med WLAN på ett enkelt och snabbt sätt. Med SmartDevice-appen kan du använda ditt skåp från en mobilenhet. I SmartDevice-appen finns ytterligare funktioner och inställningsalternativ.

SmartDevice-kompatibelt skåp:

Ditt skåp är SmartDevice-kapabel. Du måste hämta SmartDevice-appen för att kunna ansluta ditt skåp till WLAN.



Mer information om SmartDevice: smartdevice.liebherr.com

Ladda ner SmartDevice-appen:



När du har installerat och konfigurerat SmartDevice-kan du koppla ihop ditt skåp med ditt WLAN med hjälp av SmartDevice-appen och apparatfunktionen WLAN (se WiFi).

Märk

SmartDevice-funktionen är inte tillgänglig i följande länder: Ryssland, Belarus, Kazakstan.

1.5 Användningsområde

Avsedd användning

Skåpet är endast avsett för kylning av livsmedel i hem- och hushållsmiljö. Hit räknas t.ex. användningen

- i personalkök, frukostpensioner,
- Av gäster på lantställen, hotell, motell och andra typer av logi.
- Vid catering och liknande tjänster i grosshandeln.

Alla annan användning är förbjuden.

Förutsägbar felanvändning

Följande användningar är uttryckligen förbjudna:

- Förvaring och kylning av mediciner, blodplasma, laboratoriepreparat eller liknande ämnen eller produkter enligt direktivet 2007/47/EG om medicintekniska produkter
- Användning i explosionsfarliga miljöer

En felaktig användning av skåpet kan medföra att förvarade varor skadas eller förstörs.

Klimatklasser

Skåpet är, beroende på klimatklass, avsett för användning i begränsad omgivningstemperatur. Gällande klimatklass är angiven på typskylten.

Märk

► För att garantera en felfri drift ska följande omgivningstemperaturer följas.

| Klimatklass | För omgivningstemperatur |
|-------------|--------------------------|
| SN | 10 °C till 32 °C |
| N | 16 °C till 32 °C |
| ST | 16 °C till 38 °C |
| T | 16 °C till 43 °C |
| SN-ST | 10 °C till 38 °C |
| SN-T | 10 °C till 43 °C |

1.6 Konformitet

Köldmediesystemet har genomgått täthetsprovning. I inbyggt tillstånd uppfyller apparaten de tillämpliga säkerhetsbestämmelserna och respektive riktlinjer.

För EU-marknaden: Apparaten motsvarar direktiv 2014/53/EU.

För GB-marknaden: Apparaten motsvarar Radio Equipment Regulations 2017 SI 2017 No. 1206.

Gå till den nedanstående webbadressen för att läsa den fullständiga texten till EU-försäkran om överensstämmelse: www.Liebherr.com

1.7 SVHC-ämnen enligt REACH-förordningen

Med nedanstående länk kan du ta reda på om din apparat innehåller SVHC-ämnen enligt REACH-förordningen: home.liebherr.com/de/deu/de/liebherr-erleben/nachhaltigkeit/umwelt/scip/scip.html

1.8 EPREL-databas

Fr.o.m. den 1 mars 2021 finns informationen om energimärkning och kraven på ekodesign i den europeiska produkt databasen (EPREL). Produkt databasen hämtar du med länken <https://eprel.ec.europa.eu/>. Här behöver du ange modellbeteckning. Modellbeteckningen står på typskylten.

2 Allmänna säkerhetsanvisningar

Förvara denna bruksanvisning noga så att du alltid har tillgång till den.

Om du överlåter apparaten, lämna då även över bruksanvisningen till nästa ägare.

Läs denna bruksanvisning noggrant före användning för att använda apparaten korrekt och säkert. Följ alltid instruktionerna, säkerhetsinstruktionerna och varningarna. De är viktiga för säker och korrekt installation av apparaten.

Risker för användaren:

- Detta skåp kan användas av barn och personer med nedsatt fysisk, sensorisk eller mental förmåga eller brist på erfarenhet eller kunskap om dessa personer övervakas eller instruerats om skåpets säkra användning och förstår vilka faror som kan uppstå. Se till att barn inte leker med skåpet. Rengöring och användarunderhåll får inte utföras av barn utan uppsikt. Barn i åldern 3-8 år får fylla på och tömma skåpet. Barn under 3 års ålder skall hållas borta från skåpet, om de inte är under ständig uppsikt.
- Eluttaget ska vara lätt åtkomligt så att apparaten snabbt kan skiljas från elnätet i en nödsituation. Det får inte vara placerat bakom skåpet.
- Tag alltid i stickkontakten när skåpet skall skiljas från elnätet. Drag inte i kabeln.
- Dra ur stickkontakten eller slå från säkring vid fel.
- Se till att inte skada nätanslutningskabeln. Skåpet får inte användas med defekt nätanslutningskabel.
- Låt endast kundtjänst eller annan utbildad fackpersonal utföra reparationer och ingrepp på apparaten.
- Montera, anslut och avfallshandtera alltid skåpet enligt instruktionerna i bruksanvisningen.
- Använd endast skåpet i monterat tillstånd.
- Tillverkaren ansvarar inte för skador uppkomna på grund av felaktig vattenanslutning.

Brandrisk:

- Köldmedlet (Uppgift på typskylt) är miljövänligt men brännbart. Utläckande köldmedel kan självantända.
 - Skada inte rörledningarna i kylkretsloppet.
 - Använd inte tändkällor inne i skåpet.

- Använd inga elektriska apparater inne i skåpet (t.ex. ångrengörare, värmekälla, glassmaskin, osv.).
- Om kylmedel läcker ut: Släck eld eller tändkällor i närheten av läckagestället. Ventilera rummet väl. Kontakta kundtjänst.
- Förvara inte explosiva ämnen eller sprayburkar med brännbar drivgas, som till exempel Butan, Propan, Pentan osv. i skåpet. Innehållet i sådana sprayburkar anges på etiketten eller så är de märkta med en flamsymbol. Eventuell utströmmande gas kan antändas av elektriska komponenter.
- Håll brinnande stearinljus och andra föremål med öppen låga borta från apparaten så att den inte fattar eld.
- Förvara endast alkoholhaltiga drycker, eller andra behållare som innehåller alkohol, tätt förslutna. Eventuell läckande alkohol kan antändas av elektriska komponenter

Risk för vältning:

- Använd inte sockel, lådor, dörrar osv. som steg eller stöd. Detta gäller särskilt för barn.

Risk för matförgiftning:

- Förtär inte livsmedel som har förvarats för länge.

Risk för frysskador, dövhetkänlor och smärta:

- Undvik lång hudkontakt med kalla ytor eller kyl-frysvaror eller vidta skyddsåtgärder som att t.ex. använda handskar.

Risk för skador och personskador:

- Het ånga kan leda till personskador. Använd inga elektriska värme- eller ångtvättar, öppen eld eller avisningsspray vid avfrostning
- Avlägsna inte is med vassa föremål

Risk för klämskador:



Hur Touch & Swipe-displayen fungerar

Fig. 2

- Håll dörrområdet fritt och stick inte in händerna medan dörren stängs.
- Håll inte i gångjärnet när du öppnar och stänger dörren. Fingrarna kan komma i kläm.

Risk för skador!:

När dörren stängs automatiskt kan utdragna lådor eller teleskopskenor skadas.

- Skjut in lådorna fullständigt innan dörren stängs automatiskt.
- Om lådan har tagits ut: Skjut in teleskopskenorna fullständigt innan dörren stängs automatiskt.

Symboler på skåpet:



Symbolen kan finnas på kompressorn. Den refererar till olja i kompressorn och upplyser om följande faror: Kan vara dödlig vid förtäring eller inträngning i luftvägarna. Denna information gäller endast för återvinningen. I normal drift finns ingen fara.



Symbolen sitter på kompressorn och upplyser om faran med brandfarliga ämnen. Avlägsna inte klisterlappen.



Denna eller en liknande klisterlapp finns på apparatens baksida. Den anger att det finns vakuumisolerade paneler (VIP) eller perlitpaneler i dörren och/eller i höljet. Denna information är endast relevant för återvinningen. Ta inte bort dekalen.

Observera varningarna och annan specifik information i de andra kapitlen:

| | | |
|--|-----------|--|
| | FARA | Påvisar en omedelbar farlig situation vilken kan leda till döden eller svåra kroppsskador om den inte undviks. |
| | VARNING | Påvisar en farlig situation vilken kan leda till döden eller svåra kroppsskador om den inte undviks. |
| | OBSERVER | Påvisar en farlig situation vilken kan leda till lätta eller medelsvåra kroppsskador om den inte undviks. |
| | OBSERVERA | Påvisar en farlig situation vilken kan leda till materielskador om den inte undviks. |
| | Märk | Markerar användbar information eller tips. |

3 Hur Touch & Swipe-displayen fungerar

Skåpet manövreras med Touch & Swipe-displayen. På Touch & Swipe-displayen (nedan kallat displayen) kan du välja skåpets funktioner genom att trycka eller svepa. Om du inte utför någon åtgärd på displayen på 10 sekunder, hoppar den antingen tillbaka till en överordnad meny eller direkt till statusindikeringen.

3.1 Navigering och symbolförklaring

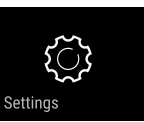
Olika symboler används i bilderna för att navigera med displayen. I följande tabell beskrivs dessa symboler.

| Symbol | Beskrivning |
|----------------------------------|---|
| | Tryck snabbt på displayen: Aktivera/inaktivera funktionen. Bekräfta valet. Öppna undermeny. |
| | Tryck på displayen med en tidsangivelse (t.ex. 3 sekunder): Aktivera/inaktivera funktion eller värde. |
| | Svep åt höger eller vänster: Navigera i menyn. |
| | Tryck kort på tillbaka-symbolen: Gå tillbaka en menynivå. |
| | Tryck på tillbaka-symbolen i 3 sekunder: Gå tillbaka till statusindikeringen. |
| | Pil med klocka: Det dröjer mer än 10 sekunder tills följande display visas. |
| | Pil med tidsangivelse: Det tar den angivna tiden tills följande display visas. |
| | Symbol "Öppna inställningsmenyn": Navigera till inställningsmenyn och öppna inställningsmenyn. Vid behov: Navigera till önskad funktion i inställningsmenyn. (se 3.2.1 Öppna inställningsmenyn) |
| | Symbol öppna "utökad meny": Navigera till utökad meny och öppna den. Vid behov: Navigera till önskad funktion i utökad meny. (se 3.2.2 Öppna utökad meny) |
| Ingen åtgärd inom 10 sekunder | Om du inte utför någon åtgärd på displayen på 10 sekunder, hoppar den antingen tillbaka till en överordnad meny eller direkt till statusindikeringen. |
| Öppna dörren och stäng den igen. | Om du öppnar dörren och stänger den igen omedelbart återgår displayen direkt till statusindikeringen. |

Obs: Displaybilderna visas med engelska termer.

3.2 Meny

Skåpets funktioner är indelade i olika menyer:

| Meny | Beskrivning |
|---|---|
| Huvudmeny | När du slår på skåpet kommer du automatiskt till huvudmenyn. Härifrån kan du navigera till skåpets huvudfunktioner, inställningsmenyn och utökad meny. |
|  Inställningsmeny | Inställningsmenyn innehåller ytterligare funktioner för att konfigurera skåpet. |
| Utökad meny | Den utökade menyn innehåller särskilda funktioner för att konfigurera skåpet. Åtkomst till den utökade menyn skyddas av sifferkoden 151 . |

3.2.1 Öppna inställningsmenyn

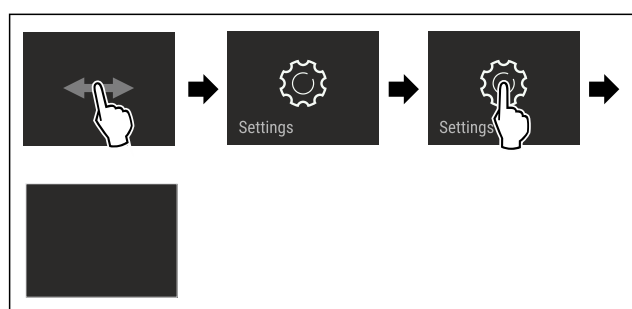


Fig. 3 Exempel

- ▶ Genomför stegen enligt bilden.
- ▷ Inställningsmenyn är öppen.
- ▶ Vid behov: Navigera till önskad funktion.

3.2.2 Öppna utökad meny



Fig. 4

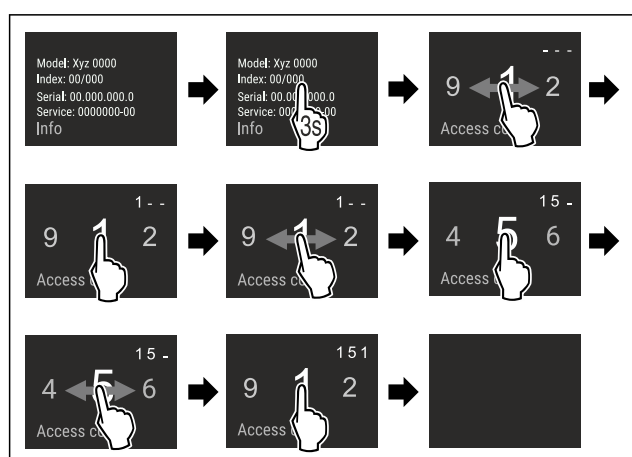


Fig. 5 Exempel, åtkomst med sifferkod **151**

- ▶ Genomför stegen enligt bilden.
- ▷ Utökad meny har öppnats.
- ▶ Vid behov: Navigera till önskad funktion.

3.3 Viloläge

Om du inte rör displayen på 1 minut växlar den till viloläge. I viloläge tonas displayens ljusstyrka ned.

3.3.1 Avsluta viloläget

- ▶ Tryck snabbt på displayen med fingret.
- ▷ Viloläget är avslutat.

4 Idrifttagande

4.1 Slå på skåpet (första driftsättningen)

Säkerställ att följande förutsättningar är uppfyllda:

- Skåpet är inbyggt och anslutet i enlighet med monteringsanvisningarna.
- Alla tejprensor, klister- och skyddsfolier samt transportsäkringar i och på skåpet är borttagna.
- Alla reklamblad har tagits ut ur lådorna.
- Touch & Swipe-displayens funktions sätt är känt. (se 3 Hur Touch & Swipe-displayen fungerar)

Slå på skåpet via Touch & Swipe-displayen:

- ▶ Om displayen är i viloläge: Tryck kort på displayen.
- ▶ Genomför stegen enligt bilden.

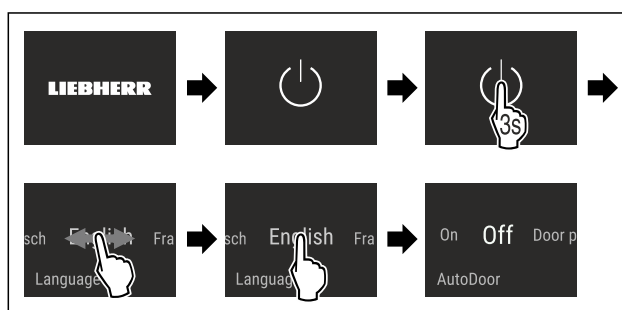


Fig. 6 Exempel

- ▶ Aktivera AutoDoor. (se AutoDoor)
- eller-
- ▶ Aktivera inte AutoDoor.

Märk

Om AutoDoor inte aktiveras kan dörren alltid öppnas eller stängas för hand.

- ▷ Statusindikeringen visas.
- ▷ Skåpet kyls ner till den fabriksinställda måltemperaturen.
- ▷ Skåpet startar i demoläge (statusindikering med DEMO visas): Startas skåpet i demoläget kan läget inaktiveras inom 5 minuter. (se Demoläge)

Mer information:

- Ta IceMaker i drift. (se 4.2 Ta IceMaker i drift)
- Ta SmartDevice i drift. (se 1.4 SmartDevice) och (se WiFi)

Märk

Tillverkaren rekommenderar:

- ▶ Förvara **frysvaror** i -18 °C eller kallare.
- ▶ Följ förvaringsanvisningarna. (se 5.1 Anvisningar om förvaring)

Märk

Du beställer tillbehör i Liebherr-Hausgeräte-shoppen på home.liebherr.com/shop/de/deu/zubehor.html.

4.2 Ta IceMaker i drift

Om skåpet har en IceMaker måste du rengöra IceMaker innan du använder den **för första gången**.

Säkerställ att följande förutsättningar är uppfyllda:

Lagring

- ❑ Vattenanslutningen har upprättats. Se Installation Guide eller montagehandledningen.
- ❑ Skåpet är fullständigt installerat och anslutet.
- ▶ Rengöra IceMaker. (se 9.3.4 Rengör IceMaker)

5 Lagring

5.1 Anvisningar om förvaring



VARNING

Brandrisk

- ▶ Använd inga elektriska apparater i skåpets livsmedelsområde, såvida de inte rekommenderats av tillverkaren.

Märk

Energiförbrukningen ökar och kyleffekten minskar om ventilationen är otillräcklig.

- ▶ Håll alltid ventilationsöppningarna fria.

Följ följande förvaringspecifikationer:

- Håll luftintagen på den inre bakväggen fria.
- Livsmedlen ska vara väl förpackade.
- Packa rått kött eller fisk i rena, slutna behållare. Detta förhindrar kött eller fisk från att vidröra eller droppa på andra livsmedel.
- Förvara livsmedlen med lite mellanrum för att luften ska kunna cirkulera.
- Förvara livsmedel i enlighet med instruktionerna på förpackningen.
- Observera alltid utgångsdatumet som anges på förpackningen.

Märk

Om dessa anvisningar inte följs, kan livsmedlen fördärvas.

5.2 Frysutrymme

Vid -18 °C har ett torrt, frostigt förvaringsklimat etablerats. Frostiga förvaringsförhållanden är lämpliga för förvaring av djupfrysade livsmedel och frysvaror i flera månader, för produktion av isbitar eller för att frysa in färska livsmedel.

5.2.1 Frysa in livsmedel

Frysmängd

Du kan frysa upp till så många färska livsmedel inom 24 timmar som framgår från typskylten (se 10.5 Typskylt) under "frysförmåga ... kg/24 h".

För att säkerställa att maten snabbt fryser till kärnan måste följande mängder per förpackning observeras:

- Frukt och grönsaker upp till 1 kg
- Kött upp till 2,5 kg

Frys in livsmedel med SuperFrost

Beroende på frysmängden kan du aktivera SuperFrost före infrysningen, så att lägre frystemperaturer kan nås. (se SuperFrost)

- ▶ Aktivera SuperFrost om frysmängden är större än ca 2 kg. Tidpunkten du aktiverar SuperFrost på beror på hur mycket du fryser in:

| Frysmängd | Tidpunkt för aktivering av SuperFrost |
|-----------------|--|
| liten frysmängd | Aktivera SuperFrost ca 6 timmar före infrysning. När skåpet automatiskt inaktiverar SuperFrost sätter du in livsmedlen. |

| Frysmängd | Tidpunkt för aktivering av SuperFrost |
|-------------------|---|
| maximal frysmängd | Aktivera SuperFrost ca 24 timmar före infrysning. När skåpet automatiskt inaktiverar SuperFrost sätter du in livsmedlen. |

Placera livsmedlen



AKTA

Risk för skador på grund av krossat glas!
Flaskor och burkar med drycker kan brista när de är frysta. Detta gäller särskilt kolsyrade drycker.

- ▶ Frys endast flaskor och burkar som innehåller drycker om BottleTimer-funktionen i SmartDevice-appen har aktiverats.

| Skåpshöjd < 1220 mm | |
|---------------------|---|
| Frysmängd | Placera livsmedlen |
| liten frysmängd | Dela upp de förpackade livsmedlen på alla utdragslådor. Placera om möjligt livsmedel baktill i utdragslådan nära den bakre väggen. |
| maximal frysmängd | Dela upp de förpackade livsmedlen på alla utdragslådor. Placera om möjligt livsmedel baktill i utdragslådan nära den bakre väggen. |

| Skåpshöjd ≥ 1220 mm | |
|---------------------|---|
| Frysmängd | Placera livsmedlen |
| liten frysmängd | Dela upp de förpackade livsmedlen på alla utdragslådor, men lägg inte några livsmedel i den översta utdragslådan. |
| maximal frysmängd | Dela upp de förpackade livsmedlen på alla utdragslådor. Placera om möjligt livsmedel baktill i utdragslådan nära den bakre väggen. |

5.2.2 Tina livsmedlen



VARNING

Risk för matförgiftning!

- ▶ Frys inte in upptinade livsmedel igen.
- ▶ Tillaga upptinade livsmedel så snart som möjligt.

Du kan tina livsmedel på flera sätt:

- i kyldelen
- i mikrovågsugnen
- i bakugnen/varmluftsugnen
- vid rumstemperatur
- ▶ Ta bara ut så många matvaror som behövs.

5.2.3 Frysbricka

Med frysbrickan kan du frysa bär, örter, grönsaker och andra små frysvaror utan att de fryser ihop. Frysvaran bevaras relativt väl i sin form och senare portionering underlättas.

Du kan också förvara kylelement på frysbrickan för att spara utrymme.

- ▶ Fördela livsmedel oförpackat, med avstånd, på en frysbricka.

5.3 Förvaringstider

De angivna förvaringstiderna är riktvärden.

För livsmedel med angiven sista förbrukningsdag gäller alltid på förpackningen angiven datum.

| Riktvärden för förvaringstider av olika livsmedel | | |
|---|------------|-------------------|
| Glass | vid -18 °C | 2 till 6 månader |
| Korv, skinka | vid -18 °C | 2 till 3 månader |
| Bröd, bakverk | vid -18 °C | 2 till 6 månader |
| Vilt, griskött | vid -18 °C | 6 till 9 månader |
| Fisk, fet | vid -18 °C | 2 till 6 månader |
| Fisk, mager | vid -18 °C | 6 till 8 månader |
| Ost | vid -18 °C | 2 till 6 månader |
| Fågel, nötkött | vid -18 °C | 6 till 12 månader |
| Grönsaker, frukt | vid -18 °C | 6 till 12 månader |

6 Spara energi

- Sörj alltid för en god ventilation. Täck inte över ventilationsöppningarna resp. -gallren.
- Håll alltid ventilationsöppningar fria.
- Placera inte skåpet så att det utsätts för direkt solljus, intill en spis, ett värmeelement eller liknande.
- Energiförbrukningen beror på uppställningsförhållandena, till exempel omgivningstemperaturen (se 1.5 Användningsområde) . Vid en varmare omgivningstemperatur kan energiförbrukningen öka.
- Öppna skåpsdörren så kort tid som möjligt.
- Ju lägre temperaturen ställs in, desto högre blir energiförbrukningen.
- Förvara alla livsmedel väl förpackade och täckta. Rimfrostbildning undviks.
- Varma matvaror ska svalna av till rumstemperatur innan man lägger in dem.

7 Användning

7.1 Betjänings- och indikeringselement

7.1.1 Status-indikering

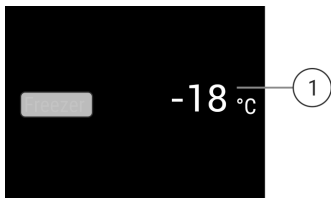


Fig. 7

(1) Temperaturvisning

Status-indikeringen visar de inställda temperaturerna och är utgångsindikeringen. Därifrån kan du navigera till funktionerna och inställningarna.

7.1.2 Skärmsymboler

Skärmsymbolerna informerar om skåpets aktuella status.

| Symbol | Skåpets status |
|--------|--|
| | Standby Skåpet eller temperaturzonen är avstängd. |
| | Pulserande värde Skåpet är i drift. Temperaturen pulserar tills det inställda värdet har uppnåtts. |
| | |
| | Pulserande symbol Skåpet är i drift. Inställningen görs. |
| | |

7.2 Skåpets funktioner

7.2.1 Anvisningar angående skåpets funktioner

Skåpets funktioner ställs in på fabriken så att skåpet fungerar som det ska.

Innan du förändrar, aktiverar eller inaktiverar skåpfunktioner ska du säkerställa att följande förutsättningar är uppfyllda:

- Du har läst och förstått beskrivningarna av hur displayen fungerar.
- Du har blivit bekant med skåpets drift- och indikeringselement.



Stäng av skåpet

Med denna inställning kan hela skåpet stängas av.

Stäng av hela skåpet

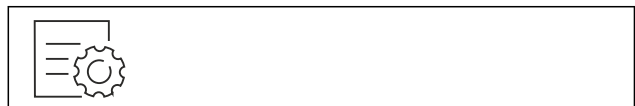


Fig. 8

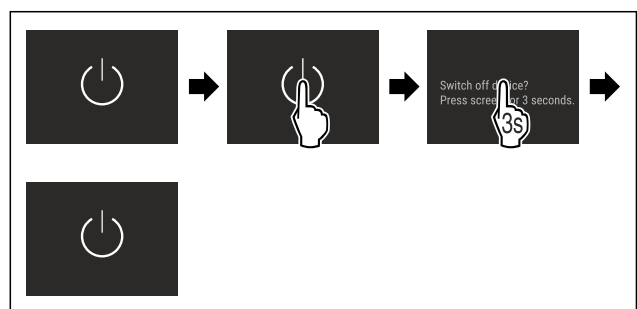


Fig. 9

► Inaktivera IceMaker .

▷ Inaktiverad: Skärmen slocknar.



WiFi

Med den här funktionen ansluter du ditt skåp till WLAN. Sedan kan du använda det på en mobil enhet via SmartDevice-appen. Med den här funktionen är det också möjligt att bryta eller återställa WLAN-anslutningen.

Mer information om SmartDevice: (se 1.4 SmartDevice)

Användning

Märk

SmartDevice-funktionen är inte tillgänglig i följande länder: Ryssland, Belarus, Kazakstan.

Upprätta en WLAN-anslutning för första gången

Säkerställ att följande förutsättningar är uppfyllda:

- SmartDevice-appen är installerad (se apps.home.liebherr.com).
- Registrering i SmartDevice-appen är fullförd.



Fig. 10

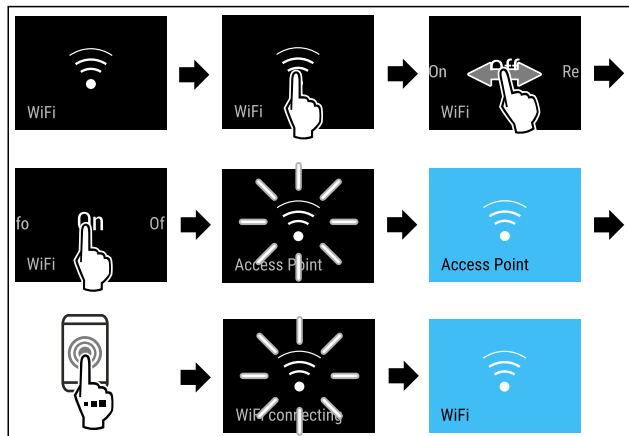


Fig. 11

- Genomför stegen enligt bilden.
- ▷ Anslutningen har upprättats.

Bryta WLAN-anslutning



Fig. 12

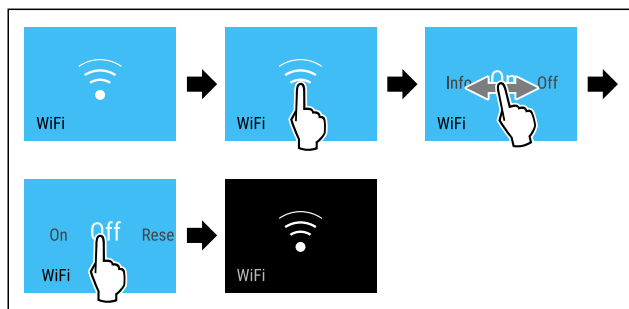


Fig. 13

- Genomför stegen enligt bilden.
- ▷ Förbindelsen är bruten.

Återställa WLAN-anslutning



Fig. 14

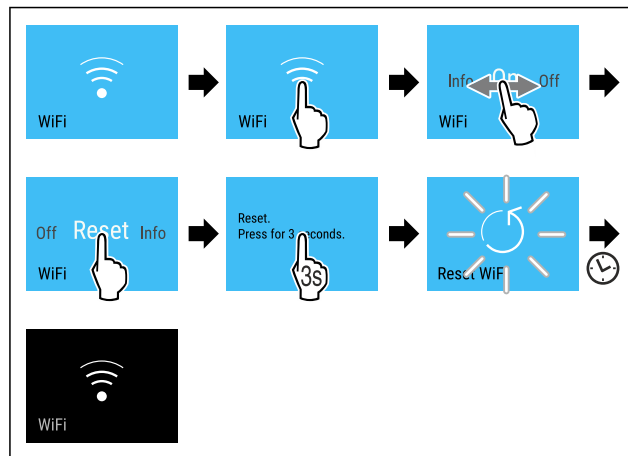


Fig. 15

- Genomför stegen enligt bilden.
- ▷ WLAN-anslutningen och andra WLAN-inställningar återställs till fabriksinställningarna.

Visa information om WLAN-anslutningen



Fig. 16

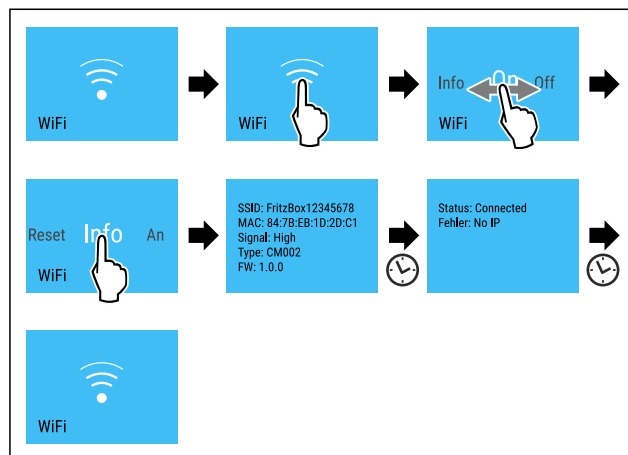


Fig. 17

- Genomför stegen enligt bilden.

-18 °C Temperatur

Använd den här funktionen för att ställa in temperaturen.

Temperaturen beror på följande faktorer:

- hur ofta dörren öppnas
- hur länge dörren är öppen
- uppställningsplatsens rumstemperatur
- kylvarans typ, temperatur och mängd

| Frysutrymme | Rekommenderad inställning |
|-------------|---------------------------|
| -18 °C | -18 °C |



AKTA

Risk för personskada på grund av automatisk öppning och stängning av dörren!

- ▶ Håll området kring dörröppningen fritt.
- ▶ Fatta inte tag i gångjärnet med handen.
- ▶ Blockera inte dörren.

OBSERVERA

Skador på lådorna och teleskopskenorna på grund av att dörren stängs automatiskt!

- ▶ Innan dörren stängs: Skjut in lådorna fullständigt.
- ▶ Innan dörren stängs och lådan tas ut: Skjut in teleskopskenorna fullständigt.



Fig. 30

För att ställa in dörröppningsvinkeln måste skåpet genomföra en referenskörning av dörren.

- ▶ Starta referenskörning: Tryck kort på display enligt bild.
- ▷ Referenskörning startar.
- ▷ AutoDoor-symbol blinkar.
- ▷ När referenskörning lyckas: Display blir blå under 2 sekunder.
- ▷ Bekräftelsesignal ljuder.
- ▶ Bekräfta meddelande på displayen enligt bild.
- ▷ Display blir blå.
- ▷ Bekräftelsesignal ljuder.
- ▷ Dörröppningsvinkel är konfigurerad.



Använd AutoDoor med smartphone

Du vill använda smartphone för att öppna och stänga.

- ▶ Aktivera och konfigurera AutoDoor. (se Aktivera och konfigurera AutoDoor första gången)
- ▶ Installera SmartDevice-app på smartphone.
- ▶ Upprätta WLAN-anslutning hos skåpet. (se WiFi)
- ▶ Registrera skåpet i SmartDevice-appen: Följ anvisningarna i SmartDevice-appen.
- ▷ Dörr kan öppnas per smartphone jämte knacksignalen.



Använd AutoDoor med röstkommando

Du vill använda ett röstkommando för att öppna och stänga.

- ▶ Aktivera och konfigurera AutoDoor. (se Aktivera och konfigurera AutoDoor första gången)
- ▶ Installera SmartDevice-app på smartphone.
- ▶ Upprätta WLAN-anslutning hos skåpet. (se WiFi)
- ▶ Registrera skåpet i SmartDevice-appen: Följ anvisningarna i SmartDevice-appen.
- ▶ Installera språkassistent.
- ▷ Dörr kan öppnas per språkassistent jämte knacksignalen.



Mer information och bruksanvisningar hittar du på:

home.liebherr.com/faq-autodoor



SuperFrost

Med den här funktionen aktiverar du den högsta kyleffekten. Därmed uppnås lägre frystemperaturer.

Användning:

- Frys in mer än 2 kg färska livsmedel varje dag.
- Frys färsk mat snabbt till kärnan.
- Öka köldreserverna i förvarade frysta livsmedel innan skåpet avfrostas.

Aktivera/inaktivera funktion

Vid en liten mängd som ska frysas in:

- ▶ Aktivera 6 timmar före användning.
- Vid maximal infryst mängd:
- ▶ Aktivera 24 timmar före användning.
- ▶ Aktivera/inaktivera .

-eller-

- ▶ Aktivera/avaktivera via SmartDevice-appen.

Funktionen inaktiveras automatiskt. Därefter fortsätter skåpet i normal drift. Temperaturen regleras åter till det förinställda värdet.



Start avfrostningscykel

Med denna funktion startar du den automatiska avfrostningscykeln manuellt, när avfrostningscykeln inte startar automatiskt i händelse av ett fel.

Starta avfrostningscykel



Fig. 31

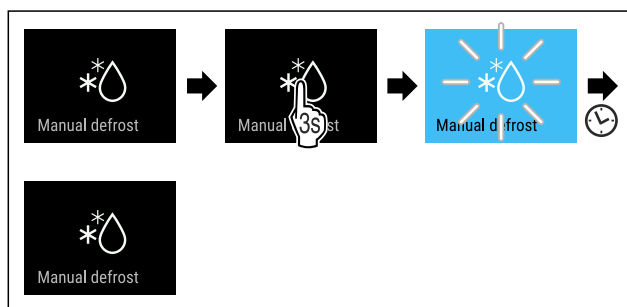


Fig. 32

- ▶ Genomför åtgärdssteg enligt bild.
- ▷ Avfrostningscykel är startad: Symbol blinkar, tills avfrostningscykel automatiskt är avslutad.
- ▷ När avfrostningscykel är avslutad: Skåp arbetar vidare i normaldrift.

Avbryta avfrostningscykel

Avfrostningscykeln avslutas automatiskt. Du kan dock även avbryta avfrostningscykeln när som helst under avfrostningsproceduren:

Användning

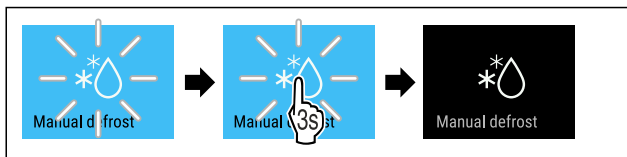


Fig. 33

- ▶ Genomför åtgärdssteg enligt bild.
- ▷ Avfrostningscykel är avbruten.
- ▷ Skåp arbetar vidare i normaldrift.



PartyMode

Med denna funktion aktiverar eller inaktiverar du PartyMode. PartyMode aktiverar olika funktioner som kan vara praktiska vid en fest.

PartyMode aktiverar följande funktioner:

- SuperFrost (se SuperFrost)
- IceMaker med MaxIce (se IceMaker / MaxIce)

Alla funktioner kan ställas in individuellt och flexibelt. Om du inaktiverar PartyMode raderas alla ändringar.

När funktionen är aktiv arbetar skåpet med högre effekt. Detta gör att skåpets arbetsbuller tillfälligt kan vara högre och energiförbrukningen ökar.

Aktivera PartyMode

Säkerställ att följande förutsättningar är uppfyllda:

- IceMaker har tagits i drift. (se 4.2 Ta IceMaker i drift)

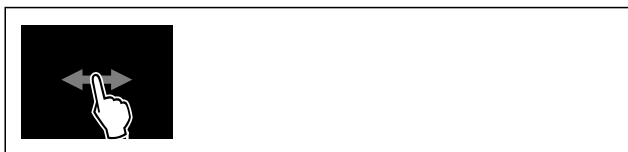


Fig. 34



Fig. 35

- ▶ Genomför åtgärdssteg enligt bild.
- ▷ PartyMode och de tillhörande funktionerna är aktiverade.
- ▷ Temperaturindikeringen blir blå.
- ▷ Aktuell temperatur blinkar tills måltemperatur har uppnåtts.

Inaktivera PartyMode

PartyMode inaktiveras automatiskt efter 24 timmar. Du kan dock välja att inaktivera PartyMode manuellt när som helst:



Fig. 36



Fig. 37

- ▶ Genomför åtgärdssteg enligt bild.

- ▷ PartyMode är inaktiverat.
- ▷ Skåpet kyls till tidigare inställd temperatur: Aktuell temperatur blinkar tills måltemperatur har uppnåtts.



SabbathMode

Med denna funktion aktiverar eller inaktiverar du SabbathMode. När du aktiverar den här funktionen stängs en del elektroniska funktioner av. Det gör att ditt skåp uppfyller de religiösa kraven på judiska helgdagar som till exempel sabbat och motsvarar STAR-K Kosher-certifieringen.

| |
|---|
| Skåpets tillstånd när SabbathMode är aktivt |
| Statusindikeringen visar varaktigt SabbathMode. |
| Alla funktioner på displayen utom funktionen Inaktivera SabbathMode är spärrade. |
| Aktiva funktioner förblir aktiva. |
| Displayen förblir ljus när du stänger dörren. |
| Innerbelysningen är inaktiverad. |
| Påminnelser ges inte. Det inställda tidsintervallet stoppas. |
| Påminnelser och varningar visas inte. |
| Det finns inget dörrlarm. |
| Det finns inget temperaturlarm. |
| IceMaker är inte i drift. |
| Avfrostningscykeln arbetar endast under fastställd tid, utan att ta hänsyn till skåpets användning. |
| Efter ett strömavbrott återgår skåpet till SabbathMode. |

Skåpets tillstånd

Märk

Detta skåp är certifierat av institutet "Institute for Science and Halacha". (www.machonhalacha.co.il)

En lista med STAR-K-certifierade apparater hittar du på www.star-k.org/appliances.

Aktivera SabbathMode



VARNING

Förgiftningsrisk på grund av fördärvade livsmedel! Om du har aktiverat SabbathMode och ett strömavbrott uppstår visas inget meddelande i statusindikeringen om strömavbrottet. När strömavbrottet har upphört, arbetar skåpet vidare i SabbathMode. Livsmedel kan fördärvas på grund av strömavbrottet och det kan vara förenligt med livsmedelsförgiftning att förtära dessa.

Efter ett strömavbrott:

- ▶ Ät inte livsmedel som har varit frusna och tinats upp.

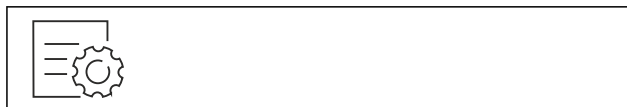


Fig. 38

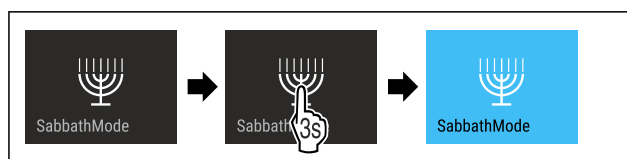


Fig. 39

- ▶ Genomför åtgärdssteg enligt bild.

- ▷ SabbathMode är aktiverat.
- ▷ Statusindikeringen visar varaktigt SabbathMode.

Inaktivera SabbathMode

SabbathMode inaktiveras automatiskt efter 80 timmar. Du kan dock välja att inaktivera SabbathMode manuellt när som helst:

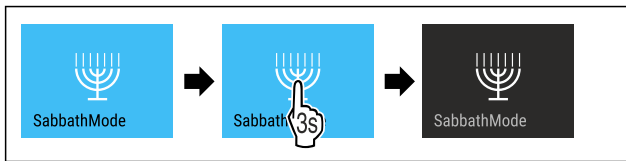


Fig. 40

- ▶ Genomför åtgärdssteg enligt bild.
- ▷ SabbathMode är inaktiverat.

EnergySaver

Med denna funktion aktiverar eller inaktiverar du energisparläget. När du aktiverar energisparläget minskar energiförbrukningen och temperaturen i skåpet stiger. Livsmedlen håller sig fräscha, men hållbarheten förkortas.

| Temperaturzon | Rekommenderad inställning (se Temperatur) | Temperatur när EnergySaver är aktiv |
|---------------|---|-------------------------------------|
| -18 °C | -18 °C | -16 °C |

Temperaturer

Aktivera EnergySaver

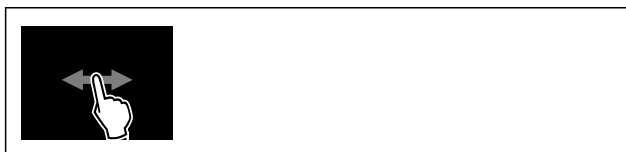


Fig. 41

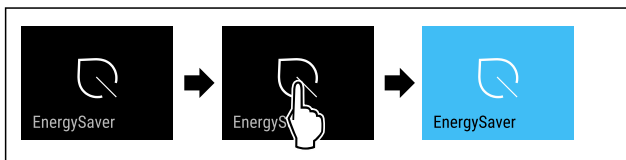


Fig. 42

- ▶ Genomför åtgärdssteg enligt bild.
- ▷ Energisparläge är aktiverat.

Inaktivera EnergySaver



Fig. 43

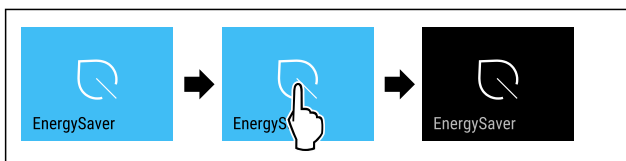


Fig. 44

- ▶ Genomför åtgärdssteg enligt bild.
- ▷ Energisparläge är inaktiverat.

IceMaker / MaxIce

Med funktionen IceMaker aktiverar eller inaktiverar du tillverkningen av isbitar. Med funktionen MaxIce ökar du mängden isbitar för IceMaker.

| | |
|--|--------------------------------|
| Mer information om mängden isbitar: | (se 10.1 Tekniska data) |
| Mer information om IceMaker-vattentillförseln: | (se IceMaker-vattentillförsel) |
| Mer information om att rengöra IceMaker-ledningarna: | (se TubeClean) |

När funktionen är aktiv arbetar skåpet med högre effekt. Detta gör att skåpets arbetsbuller tillfälligt kan vara högre och energiförbrukningen ökar.

Aktivera IceMaker

Säkerställ att följande förutsättningar är uppfyllda:

- Vattentillförseln vid den fasta vatteninstallationen har upprättats. Se monteringsanvisningen.
- IceMaker har tagits i drift. (se 8.4 IceMaker)



Fig. 45

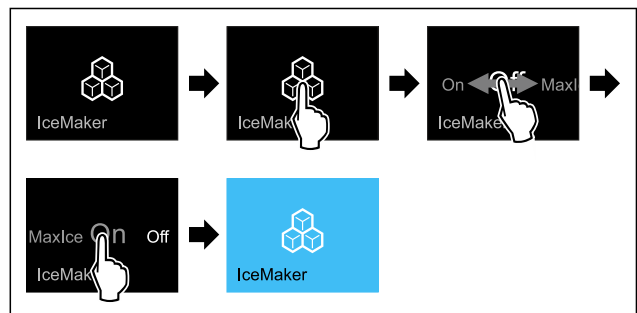


Fig. 46

- ▶ Genomför åtgärdssteg enligt bild.
- eller-
- ▶ Aktivera med SmartDevice-appen.

- ▷ IceMaker är aktiverad. Det kan ta upp till 24 timmar innan IceMaker gör de första isbitarna.

Aktivera IceMaker med MaxIce

Om du inte har aktiverat funktionen IceMaker tidigare ska du säkerställa att följande förutsättningar är uppfyllda:

- Vattentillförseln vid den fasta vatteninstallationen har upprättats. Se monteringsanvisningen.
- IceMaker har tagits i drift. (se 8.4 IceMaker)

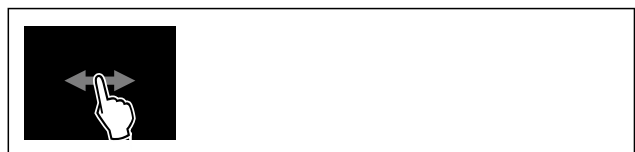


Fig. 47

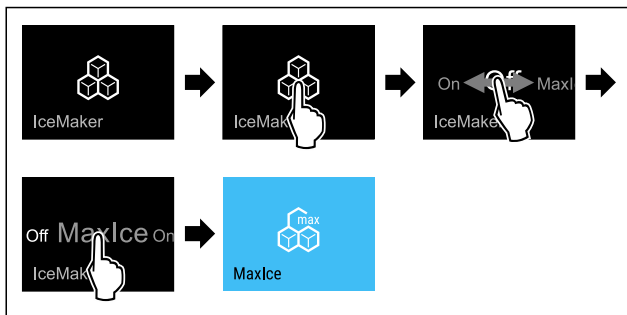


Fig. 48

- ▶ Genomför åtgärdssteg enligt bild.
- eller-
- ▶ Aktivera med SmartDevice-appen.
- ▷ IceMaker med MaxIce är aktiverad.

Växla mellan IceMaker och MaxIce

Om du har aktiverat IceMaker och vill växla till MaxIce:



Fig. 49

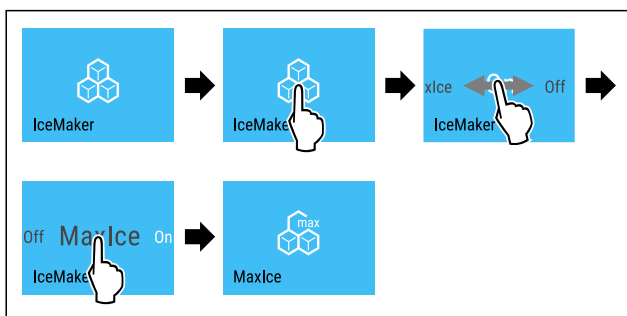


Fig. 50

- ▶ Genomför åtgärdssteg enligt bild.
- ▷ IceMaker med MaxIce är aktiverad.

Om du har aktiverat MaxIce och vill växla till IceMaker:



Fig. 51

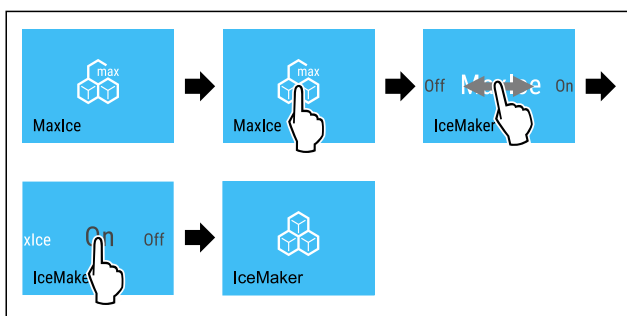


Fig. 52

- ▶ Genomför åtgärdssteg enligt bild.
- ▷ IceMaker är aktiverad.
- ▷ MaxIce är inaktiverat.

Inaktivera IceMaker / MaxIce

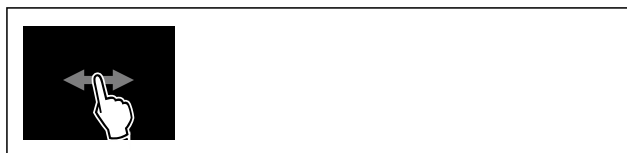


Fig. 53

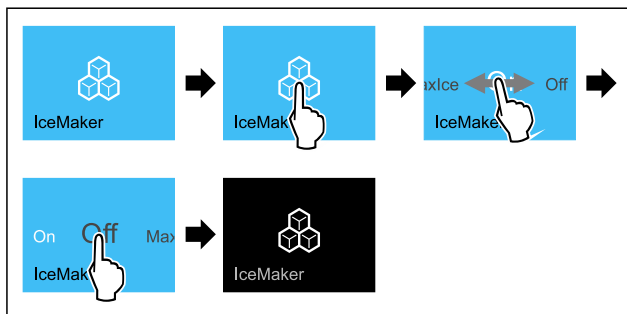


Fig. 54 Exempel med aktiv funktion IceMaker

- ▶ Genomför åtgärdssteg enligt bild.
- eller-
- ▶ Inaktivera med SmartDevice-appen.
- ▷ IceMaker och MaxIce är inaktiverade.
- ▷ Den pågående produktionen av isbitar avbryts.
- ▷ IceMaker stängs av automatiskt.

5

IceMaker-vattentillförsel

Med den här funktionen ställer du in IceMaker-vattentillförseln. IceMaker-vattentillförseln reglerar mängden vatten som tillförs. Du kan ändra IceMaker-vattentillförseln, om vattentillförseln inte passar till vattentrycket och till den utmatade isbitsstorleken.

IceMaker-vattentillförseln är inställd på värdet 5 vid leveransen. Du kan välja ett värde från 1 (minsta mängd som tillförs) till 8 (största mängd som tillförs).

Ställ in IceMaker-vattentillförsel

Säkerställ att följande förutsättningar är uppfyllda:

- IceMaker har tagits i drift. (se 4.2 Ta IceMaker i drift)
- IceMaker är aktiverat. (se IceMaker / MaxIce)



Fig. 55

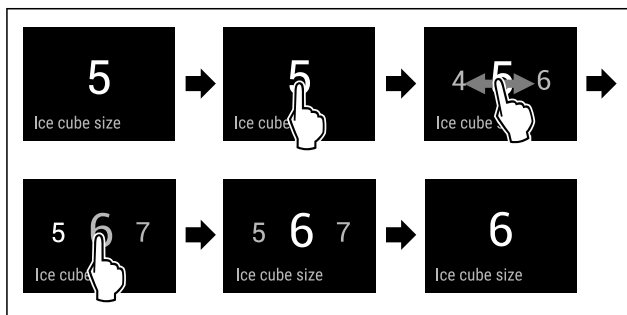


Fig. 56 Exempelbild: Växla från värde 5 till värde 6.

- ▶ Genomför åtgärdssteg enligt bild.
- ▷ IceMaker-vattentillförsel är inställd.



TubeClean

Med denna funktion aktiverar eller inaktiverar du TubeClean. När du aktiverar TubeClean rengörs IceMaker-ledningarna.

Aktivera TubeClean

Säkerställ att följande förutsättningar är uppfyllda:

- IceMaker-rengöring är förberedd. (se 9.3.4 Rengör IceMaker)
 - Tom behållare med en volym på 1,5 l och med en maximal höjd på 10 cm finns tillhands.
- Ställ behållare i lådan under IceMaker.



Fig. 57

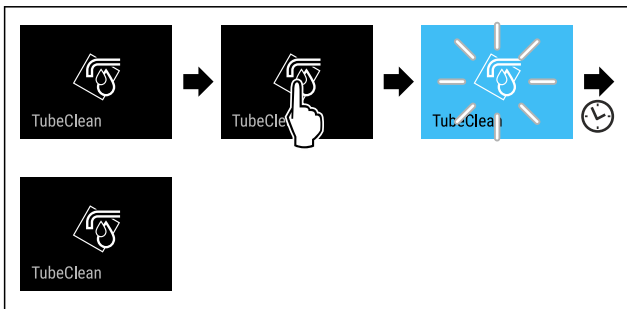


Fig. 58

- Genomför åtgärdssteg enligt bild.
- ▷ TubeClean är aktiverat.
- ▷ Rengöringsprocedur är startad: Symbol blinkar, tills rengöringsproceduren automatiskt är avslutad efter 60 minuter.
- ▷ När rengöringsprocedur är avslutad: Skåp arbetar vidare i normaldrift.

Inaktivera TubeClean

TubeClean avslutas automatiskt efter 60 minuter. Du kan dock även inaktivera TubeClean när som helst under rengöringsproceduren:

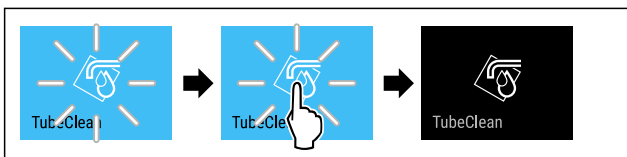


Fig. 59

- Genomför åtgärdssteg enligt bild.
- ▷ TubeClean är inaktiverat: Rengöringsprocedur avbryts.
- ▷ Skåp arbetar vidare i normaldrift.



Display-ljusstyrka

Med den här funktionen ställer du stegvis in displayens ljusstyrka.

Ljusstyrkan kan ställas in i följande steg:

- 40 %
- 60 %
- 80 %
- 100 % (förinställning)

Ställ in display-ljusstyrkan



Fig. 60

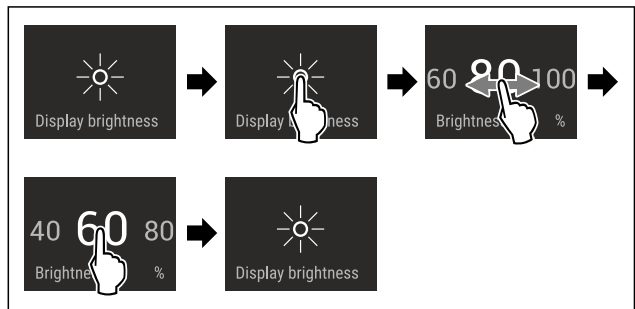


Fig. 61 Exempelbild: Växla från 80 % till 60 %.

- Genomför åtgärdssteg enligt bild.
- ▷ Display-ljusstyrkan är inställd.



Dörrlarm

Med denna funktion aktiverar eller inaktiverar du dörrlarmet. Dörrlarmet ljuder när dörren är öppen för länge. Dörrlarmet är aktiverat vid leverans. Du kan ställa in hur länge dörren får vara öppen, innan dörrlarmet ljuder.

Du kan ställa in följande värden:

- 1 minut
- 2 minuter
- 3 minuter
- Av

Ställa in dörrlarm



Fig. 62

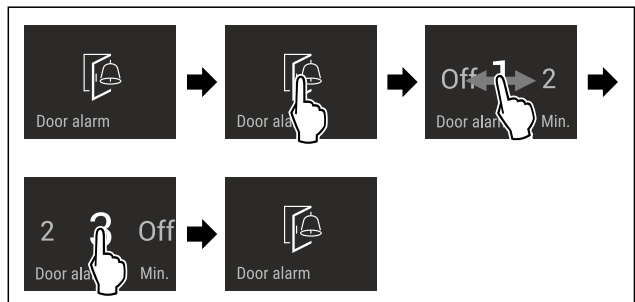


Fig. 63 Exempelbild: Ändra dörrlarm från 1 minut till 3 minuter.

- Genomför åtgärdssteg enligt bild.
- ▷ Dörrlarm är inställt.

Inaktivera dörrlarm



Fig. 65

Användning

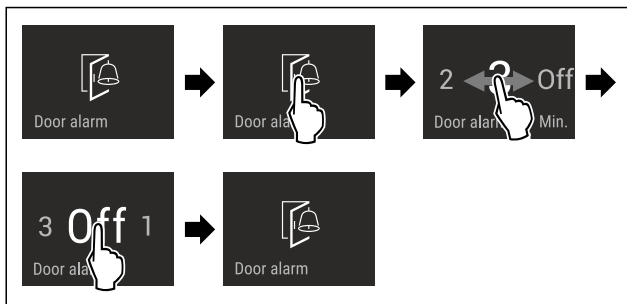


Fig. 66

- ▶ Genomför åtgärdssteg enligt bild.
- ▷ Dörrlarm är inaktiverat.



AutoDoor-signal

Med denna funktion aktiverar eller inaktiverar du AutoDoor-signalen. AutoDoor-signalen är aktiverad vid leverans.

Aktivera AutoDoor-signal



Fig. 67

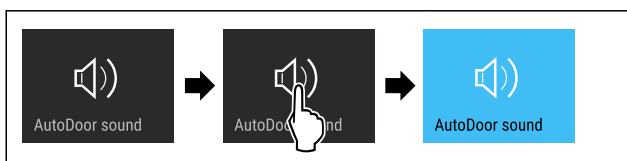


Fig. 68

- ▶ Genomför åtgärdssteg enligt bild.
- ▷ AutoDoor-signal är aktiverad.

Inaktivera AutoDoor-signal

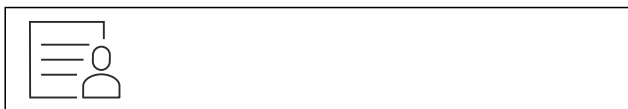


Fig. 69

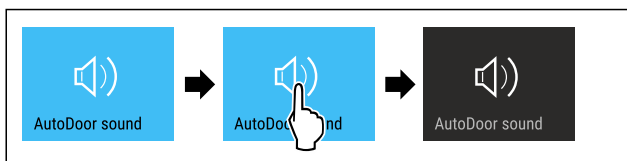


Fig. 70

- ▶ Genomför åtgärdssteg enligt bild.
- ▷ AutoDoor-signal är inaktiverad.



Inmatningsspärr

Med denna funktion aktiverar eller inaktiverar du inmatningsspärr. Inmatningsspärr förhindrar att skåpet manövreras oavsiktligt, till exempel av barn.

Användning:

- Undvik oavsiktlig ändring av funktioner.
- Undvik oavsiktlig avstängning av skåpet.
- Undvik oavsiktlig temperaturinställning.

Aktivera inmatningsspärr

Vid aktiverad inmatningsspärr kan du navigera i menyerna, men inte välja eller förändra andra funktioner.

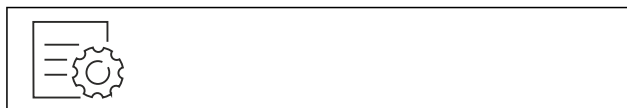


Fig. 71

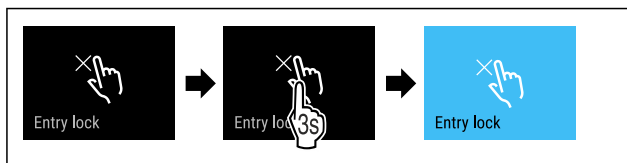


Fig. 72

- ▶ Genomför åtgärdssteg enligt bild.
- ▷ Inmatningsspärr är aktiverad.

Inaktivera inmatningsspärr



Fig. 73

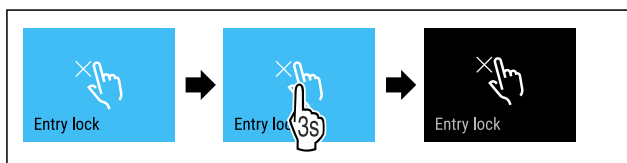


Fig. 74

- ▶ Genomför åtgärdssteg enligt bild.
- ▷ Inmatningsspärr är inaktiverad.



Språk

Med den här funktionen ställer du in språket i indikeringen.

Följande språk kan ställas in:

- Tyska
- Engelska
- Franska
- Spanska
- Italienska
- Nederländska
- Tjeckiska
- Polska
- Portugisiska
- Ryska
- Kinesiska

Ställ in språk



Fig. 75

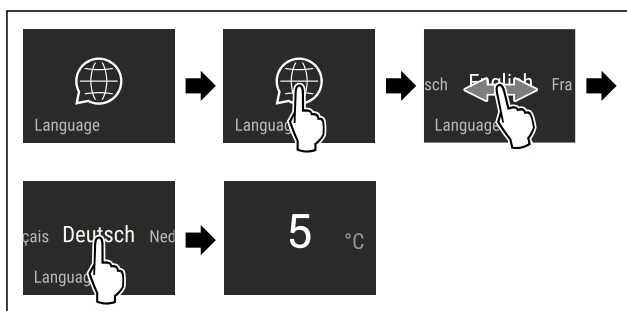


Fig. 76 Exempelbild allt efter språk och temperatur

- ▶ Genomför åtgärdssteg enligt bild.
- ▷ Språk är inställt.
- ▷ Indikeringen återgår till statusindikeringen.

Produktinformation

Med den här funktionen kan du visa ditt skåps modellnamn, index, serienummer och servicenummer. Du behöver produktinformationen när du kontaktar kundservice. (se 10.4 Kundtjänst)

Med den här funktionen öppnar du dessutom Utökad meny. (se 3 Hur Touch & Swipe-displayen fungerar)

Visa produktinformation



Fig. 77

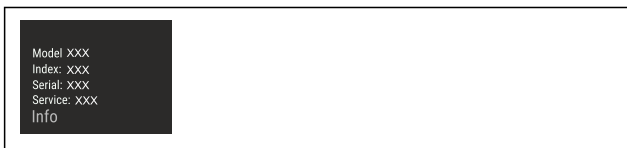


Fig. 78

- ▶ Genomför åtgärdssteg enligt bild.
- ▷ Display visar produktinformation.

Program

Med den här funktionen kan du visa ditt skåps programversion.

Visa programversion

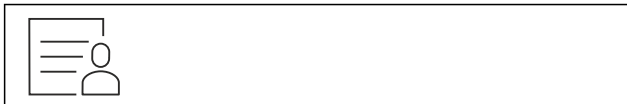


Fig. 79

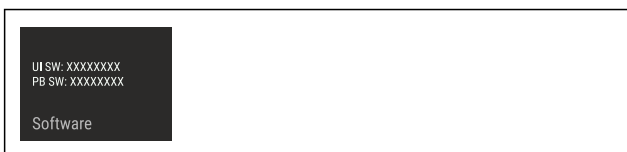


Fig. 80

- ▶ Genomför åtgärdssteg enligt bild.
- ▷ Display visar programversion.

Påminnelse

Påminnelser indikeras akustiskt med en ljudsignal och visuellt med en symbol på skärmen. Ljudsignalen ökar och blir högre tills meddelandet upphör.

Aktivera inställningen

- ▶ Aktivera/inaktivera .

Demoläge

Demoläget är en specialfunktion för återförsäljare som vill visa skåpets funktioner. Om du aktiverar demoläget avaktiveras alla kylfunktioner.

Om du slår på enheten och "Demo" visas på statusindikeringen är demoläget redan aktiverat.

Om du aktiverar och sedan inaktiverar demoläget återställs skåpet till fabriksinställningarna. (se Återställa till fabriksinställningar)

Aktivera demoläget



Fig. 81

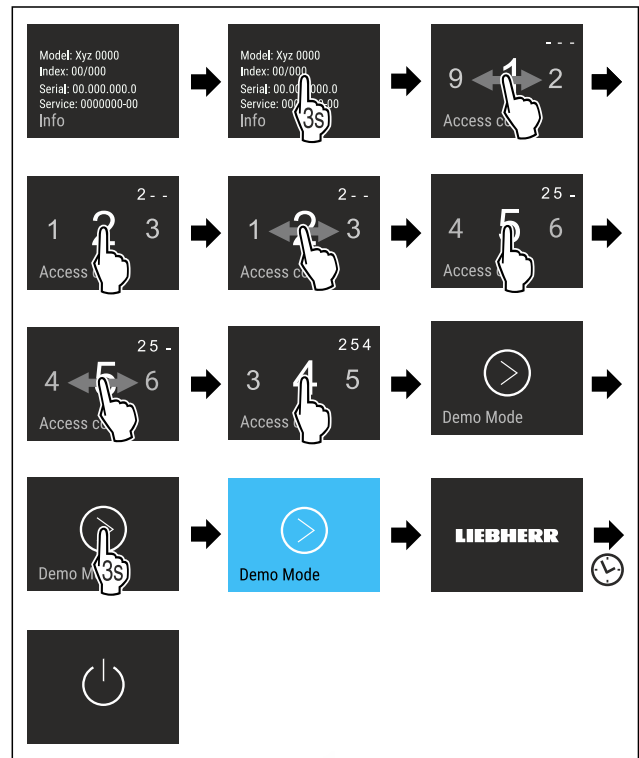


Fig. 82

- ▶ Genomför stegen enligt bilden.
- ▷ Demoläget är aktiverat.
- ▷ Skåpet är avstängt.
- ▶ Slå på skåpet. (se 4.1 Slå på skåpet (första driftsättningen))
- ▷ "DEMO" visas på statusindikeringen.

Inaktivera demoläget



Fig. 83

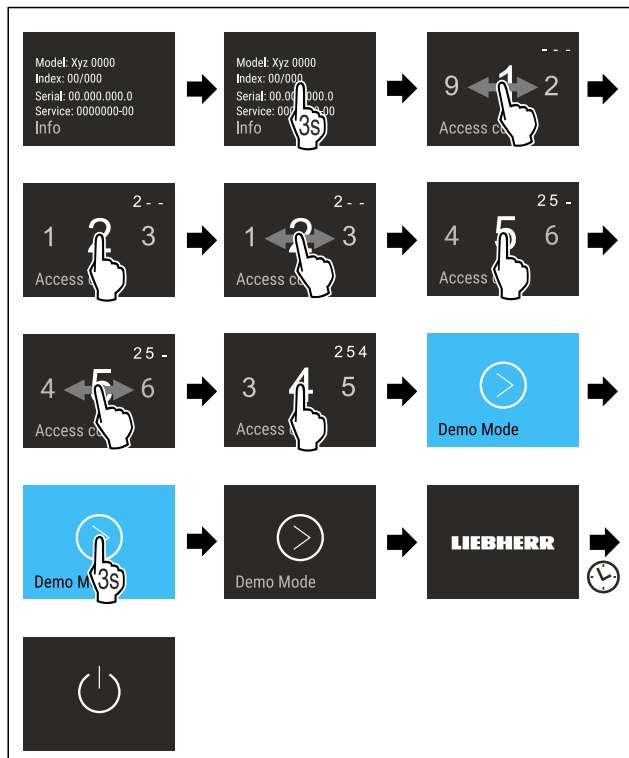


Fig. 84

- ▶ Genomför stegen enligt bilden.
- ▷ Demoläget är inaktiverat.
- ▷ Skåpet är avstängt.
- ▶ Slå på skåpet. (se 4.1 Slå på skåpet (första driftsättningen))
- ▷ Skåpet återställs till fabriksinställningarna.



Återställa till fabriksinställningar

Med den här funktionen återställer du alla inställningar till fabriksinställningar. Alla inställningar, som du hittills har gjort, återställs till sin ursprungliga inställning.

Genomföra återställning

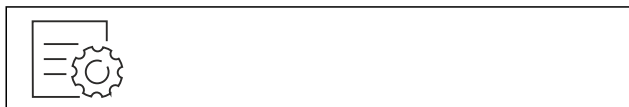


Fig. 85

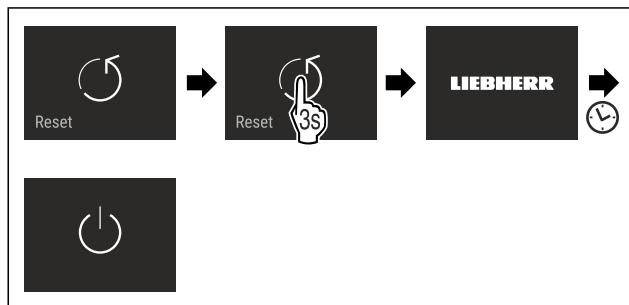


Fig. 86

- ▶ Genomför åtgärdssteg enligt bild.
- ▷ Skåp är återställt.
- ▷ Skåp är avstängt.
- ▶ Starta skåp igen. (se 4.1 Slå på skåpet (första driftsättningen))

7.3 Felmeddelanden

Felmeddelanden visas på displayen. Det finns två kategorier av felmeddelanden:

| Kategori | Betydelse |
|------------|---|
| Meddelande | Påminner om allmänna handlingar. Du kan genomföra dessa handlingar och på så sätt kvittera meddelandet. |
| Varning | Visas vid funktionsstörningar. Förutom indikeringen på displayen ljuder även en signal. Ljudsignalen blir högre tills indikeringen har bekräftats genom att trycka på den. Enklare funktionsstörningar kan du åtgärda på egen hand. Vid allvarigare funktionsstörningar måste kundtjänst kontaktas. |

7.3.1 Varningar



Stäng dörren

Meddelandet visar när dörren är öppen för länge.

Tiden innan meddelandet visas kan ställas in .

- ▶ Avsluta larmet: Bekräfta meddelandet.

-eller-

- ▶ Stäng dörren.



Strömavbrott

Meddelandet visas när frystemperatur har stigit pga. ett strömavbrott. När strömavbrottet är över fortsätter skåpets drift med den inställda temperaturen.

- ▶ Avsluta larmet: Bekräfta meddelandet.

▷ Temperaturlarmet visas (se Temperaturlarm) .



Temperaturlarm

Meddelandet visas när temperatur inte motsvarar den inställda temperaturen.

Orsaker till temperaturskillnader kan vara:

- Varma, färska livsmedel har lagts in.
- Vid omplacering och uttagning av livsmedel har för mycket varm omgivningsluft strömmat in.
- Ett längre strömavbrott.
- Fel på skåpet.

När orsaken är åtgärdad fortsätter skåpets drift med den inställda temperaturen.

- ▶ Bekräfta visningen.
- ▷ Den varmaste temperaturen visas.
- ▶ Bekräfta visningen på nytt.
- ▷ Statusskärmen visas.
- ▷ Den aktuella temperaturen visas.



Fel

Detta meddelande visas när det uppstått ett fel på skåpet. En av skåpets komponenter uppvisar ett fel.

- ▶ Öppna dörren.
- ▶ Anteckna felkoden.
- ▶ Bekräfta meddelandet.
- ▷ Ljudsignal tystad.
- ▷ Statusindikeringen visas.
- ▶ Stäng dörren.
- ▶ Kontakta kundtjänst. (se 10.4 Kundtjänst)



AutoDoor

På displayen visas varningen för AutoDoor:

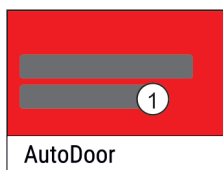


Fig. 87

(1) Varning på displayen

| Varning på displayen | Åtgärd |
|--|---|
| AutoDoor har stoppats. | Röj undan hinder. |
| Det var inte möjligt att spara positionen. | Dörröppningsvinkeln måste vara större än 70°. (se Ändra dörröppningsvinkel) |
| Referenskörningen fungerade inte korrekt. | Referenskörningen måste genomföras igen. |
| Motorn svalnar. Snart aktiv igen. | Stäng dörren manuellt. |

7.3.2 Meddelanden



AutoDoor stängs snart

Detta meddelande visas när dörren är öppen för länge. Dörren stängs automatiskt efter 10 sekunder. Samtidigt pulserar indikeringen och en signal ljuder.

Om det krävs mer tid före stängningen:

- ▶ Tryck på indikeringen.
- ▷ Den automatiska stängningen av dörren avbryts.
- ▷ Statusindikeringen visas.
- ▷ Det pulserande ljuset stocknar.
- ▷ Dörrlarmet är på.
- ▷ När räknaren har räknat ner: Indikeringen pulserar igen.
- ▷ Signal ljuder.
- ▷ Dörren stängs automatiskt.



Skjut in IceMaker-lådan

Detta meddelande visas när IceMaker-lådan är öppen.

- ▶ Skjut in IceMaker-lådan.
- ▷ Meddelandet försvinner.
- ▷ IceMaker tillverkar istärningar.

8 Utrustning

8.1 Utdragslådor

Du kan ta ut utdragslådor för rengöring.

Du kan ta ut utdragslådor för att använda VarioSpace.

Borttagning och insättning av utdragslådor skiljer sig åt beroende på utdragssystem. Skåpet kan innehålla olika utdragssystem.

Märk

Energiförbrukningen ökar och kyleffekten minskar om luftväxlingen är otillräcklig.

- ▶ Låt den nedersta lådan vara kvar i skåpet!
- ▶ Håll alltid de inre ventilationsöppningarna på baksidan fria!

8.1.1 Utdragslåda på skåpets botten eller glashylla

Utdragslådan körs direkt på skåpets botten eller på en glashylla. Det finns inga skenor.

När utdragslådorna tas ut kan glashyllorna nedanför användas som avställningsytor.

Ta ut utdragslåda

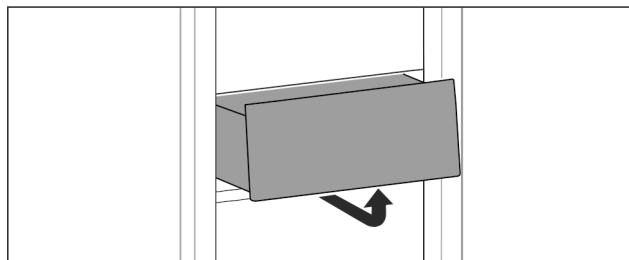


Fig. 88

- ▶ Ta ut utdragslåda enligt bilden.

Sätta in utdragslåda

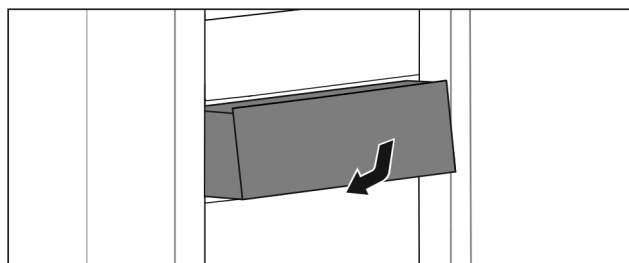


Fig. 89

- ▶ Sätt in utdragslåda enligt bilden.

8.1.2 Utdragslåda på teleskopskenor

Utdragslådan körs med utdragbara skenor (teleskopskenor). Det finns teleskopskenor med fullt utdrag och teleskopskenor med delutdrag. Utdragslådor med fullt utdrag kan dras ut fullständigt ur skåpet. Utdragslådor med delutdrag kan inte dras ut fullständigt ur skåpet. Vilket system som ditt skåp har beror på skåptypen.

Utdragslåda förd på glashylla

Lådan som körs på glashylla kan dras ut till en viss del.

Ta ut utdragslåda

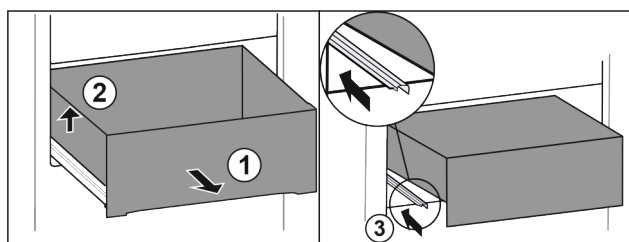
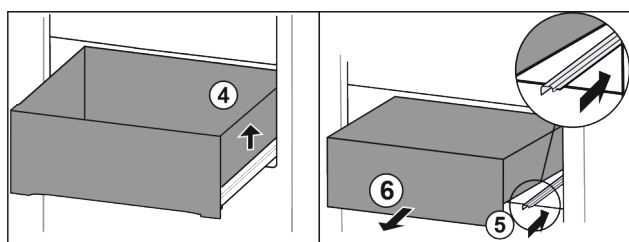


Fig. 90

- ▶ Dra ut utdragslåda fram till stopp. Fig. 90 (1)
- ▶ Lyft utdragslåda på vänster sida. Fig. 90 (2)
- ▶ Skjut in vänster skena. Fig. 90 (3)



Utrustning

Fig. 91

- ▶ Lyft utdragslåda på höger sida. Fig. 91 (4)
- ▶ Skjut in höger skena. Fig. 91 (5)
- ▶ Ta ut utdragslåda genom att dra den framåt. Fig. 91 (6)

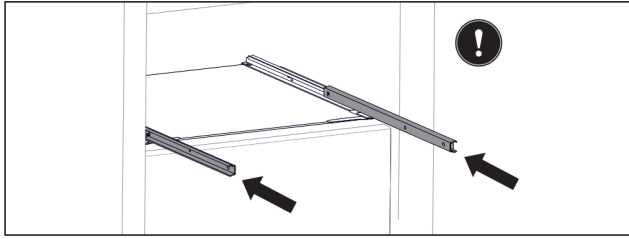


Fig. 92

Om skenor fortfarande inte är fullständigt inskjutna efter att utdragslådan har tagits ut:

- ▶ Skjut in skenor fullständigt.

Sätta in utdragslåda

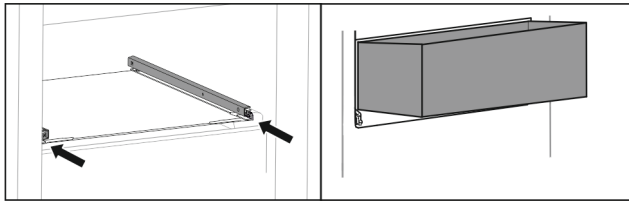


Fig. 93

- ▶ Skjut in skenor.
- ▶ Sätt utdragslåda i vinkel på skenor.

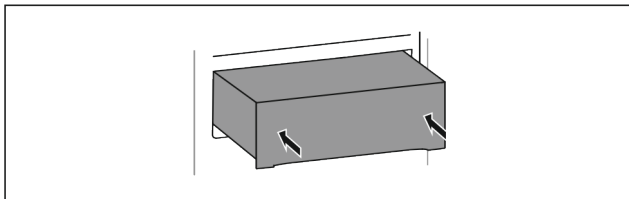


Fig. 94

- ▶ Sänk utdragslåda.
- ▶ Skjut in utdragslåda så långt det går.

8.1.3 Övre tippbar utdragslåda

När den övre utdragslådan dras ut tippas den framåt. Detta gör att man får en bättre överblick över utdragslådan. Funktionen beror på skåpets höjd.

Om det är möjligt att ta ut den övre utdragslådan kan glashyllan nedanför användas som avställningsyta.

Ta ut utdragslåda

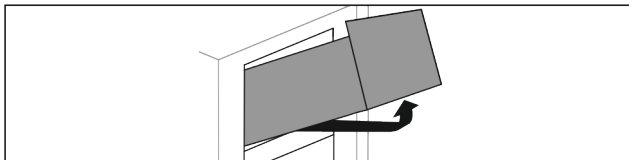


Fig. 95

- ▶ Dra ut utdragslåda fram till stopp.
- ▶ Lyft utdragslåda framåt och tryck den samtidigt baktill underifrån uppåt.
- ▶ Ta ut utdragslåda genom att dra den framåt.

Sätta in utdragslåda

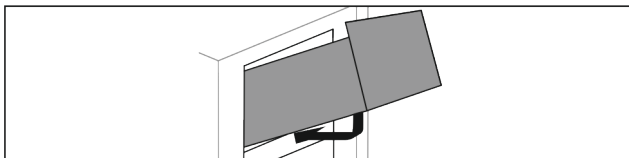


Fig. 96

- ▶ Sätt in utdragslåda enligt bilden.
- ▷ Utdragslåda vilar på glashylla.
- ▶ Lyft utdragslåda något underifrån baktill och över kant.
- ▶ Skjut in utdragslåda så långt det går.

8.1.4 Utdragslåda förd på galler för behållare

Utdragslådan skjuts direkt på behållarens galler. Det finns inga skenor.

Ta ut utdragslåda

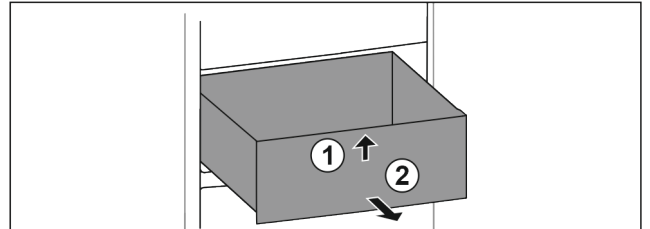


Fig. 97

- ▶ Dra ut utdragslåda fram till stopp.
- ▶ Lyft upp utdragslåda framtill. Fig. 97 (1)
- ▶ Ta ut utdragslåda genom att dra den framåt. Fig. 97 (2)

Sätta in utdragslåda

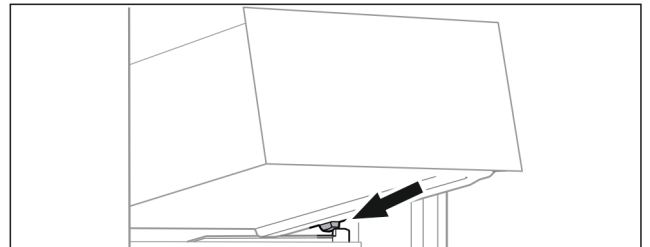


Fig. 98

- ▶ Sätt utdragslåda i vinkel på behållarens galler bakom de bakre stopplackarna. (se Fig. 98)
- ▶ Sänk utdragslåda.
- ▶ Skjut in utdragslåda så långt det går.

8.2 Utdragshylla med IceTower

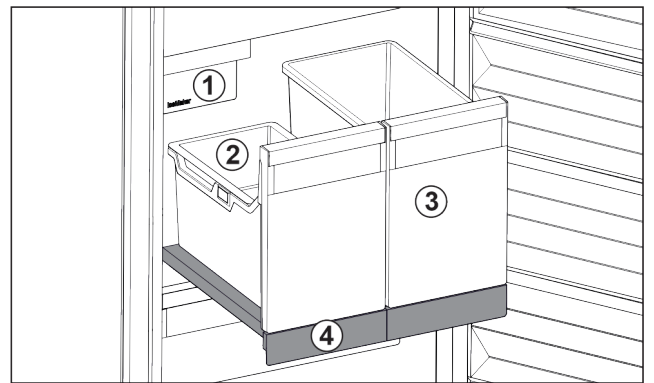


Fig. 99 Utdragshylla med IceTower

- (1) IceMaker
- (2) Hängande fack för istärningar
- (3) Behållare för t.ex. pizza, alkoholhaltiga drycker
- (4) Utdragshylla

Det finns två stora behållare på utdragshyllan (IceTower). I behållaren Fig. 99 (2) lagras och samlas istärningar från IceMaker. Behållaren Fig. 99 (3) är avsedd för förvaring av höga livsmedel som pizzor eller alkoholhaltiga drycker.

Utdragshyllan med IceTower är monterad på en glashylla med utdragsskenor. Du kan ta isär utdragshyllan för att rengöra den.

8.2.1 Ta isär utdragshylla med IceTower

Ta ut behållare

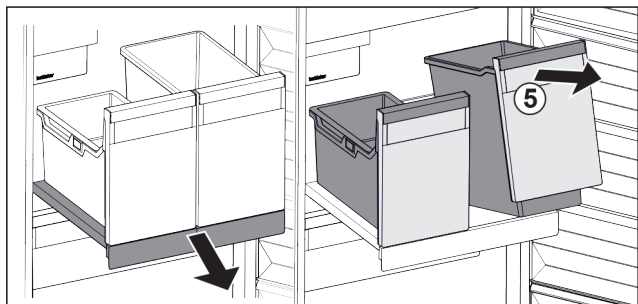


Fig. 100

- ▶ Dra ut utdragshyllan.
- ▶ Lyft behållaren Fig. 100 (5) fram till.
- ▶ Ta ut behållaren.

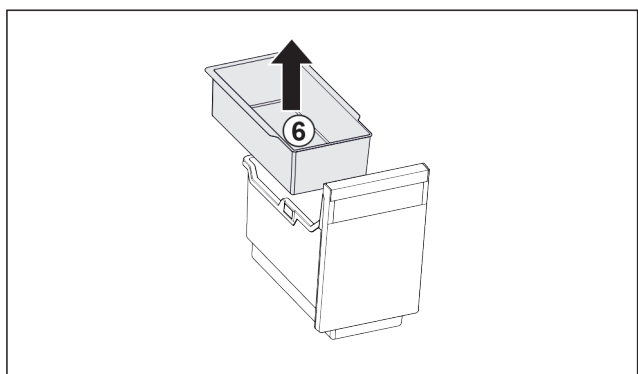


Fig. 101

- ▶ Ta ut det hängande facket Fig. 101 (6).
- ▶ Om det finns istärningar i det hängande facket: Töm det hängande facket.
- ▷ Behållare och hängande fack har tagits ut och du kan rengöra dessa. (se 9.3.3 Rengör utrustningen)

Ta ut utdragshyllan

Säkerställ att följande villkor är uppfyllda:

- Behållarna har tagits ut. (se Ta ut behållare)

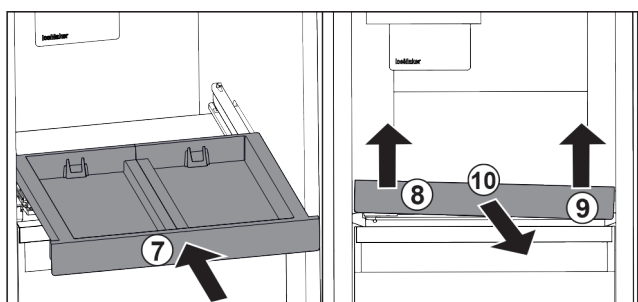


Fig. 102

- ▶ Skjut in utdragshyllan. Fig. 102 (7)
- ▶ Lyft utdragshyllan fram till vänster. Fig. 102 (8)
- ▶ Lyft utdragshyllan fram till höger. Fig. 102 (9)
- ▷ Utdragshyllan har lossnat ur fästet fram till.
- ▶ Ta ut utdragshyllan framåt. Fig. 102 (10)
- ▷ Utdragshyllan har tagits ut och du kan rengöra den. (se 9.3.3 Rengör utrustningen)

Ta ut glashyllan under utdragshyllan

(se 8.3 Glashyllor)

8.2.2 Sätt in utdragshyllan med IceTower

Sätt in glashyllan under utdragshyllan

(se 8.3 Glashyllor)

Sätt in utdragshyllan

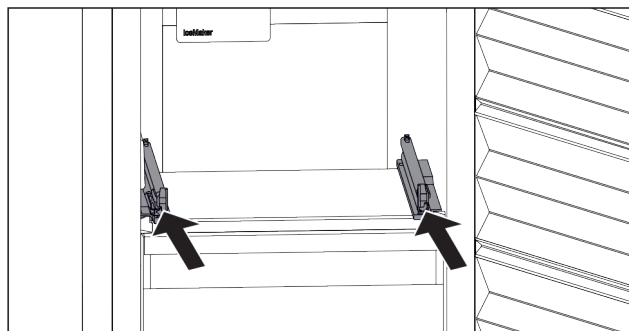


Fig. 103

- ▶ Skjut in skenorna.

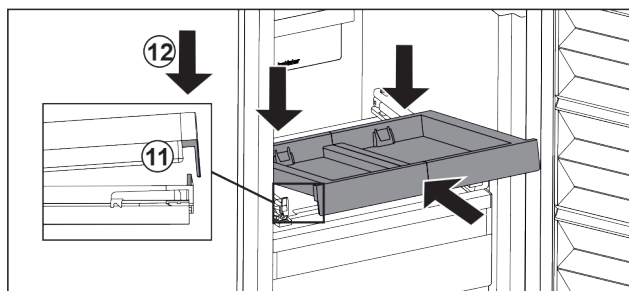


Fig. 104

- ▶ Sätt på utdragshyllan i vinkel bakom den främre fliken.
- ▶ Skjut in i vinkel. Kontrollera att stoppet befinner sig på båda sidorna bakom fliken. Fig. 104 (11)
- ▶ Sätt ned utdragshyllan fram till. Fig. 104 (12)

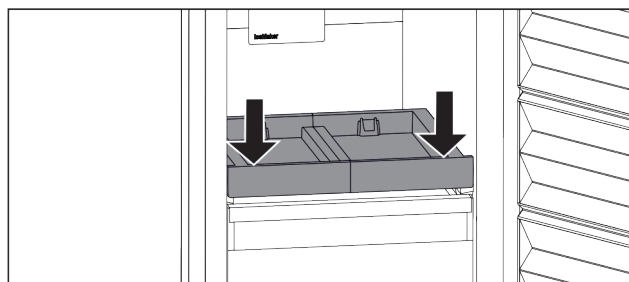


Fig. 105

- ▶ Tryck ner utdragshyllan fram till.
- ▷ Det hörs när utdragshyllan hakar fast.

Sätta in behållare

Säkerställ att följande villkor är uppfyllda:

- Utdragshyllan är insatt. (se Sätt in utdragshyllan)

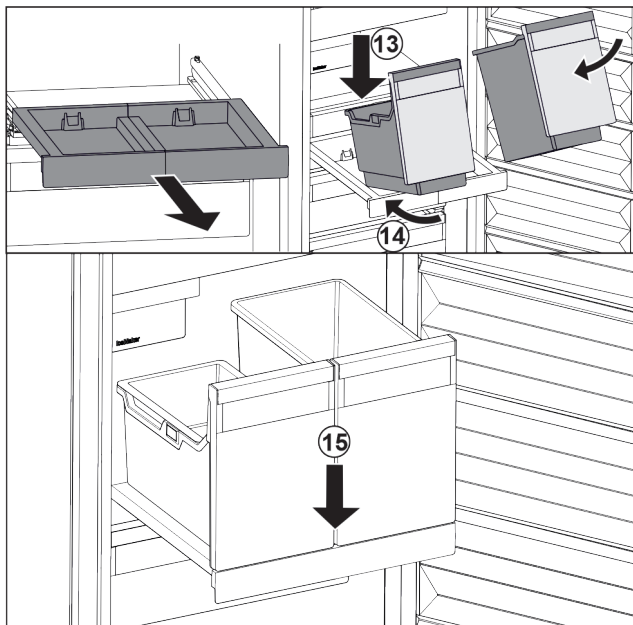


Fig. 106

- ▶ Dra ut utdragshyllan.
- ▶ Håll i utdragshyllan med en hand.

Märk

Behållarna är utformade på så sätt att de inte är möjligt att förväxla dem.

- ▶ Sätt på behållaren i vinkel på utdragshyllan. Fig. 106 (13)
- ▶ Skjut in behållaren i vinkel så långt det går. Fig. 106 (14)
- ▶ Sätt ned behållaren framtill. Fig. 106 (15)

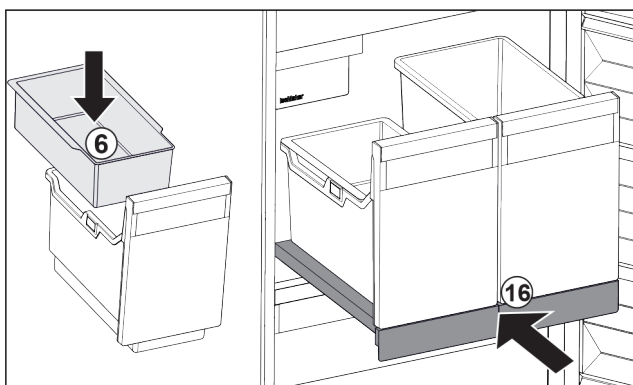


Fig. 107

- ▶ Sätt in det hängande facket Fig. 107 (6) för istärningar.
- ▶ Skjut in utdragshyllan med behållare (IceTower). Fig. 107 (16)
- ▷ Utdragshyllan med IceTower är fullständigt insatt.

8.3 Glashyllor

OBSERVERA

Inte tillåtet att ta bort glashyllan över IceTower! Skador på IceMaker. IceMaker sitter fast i glashyllan ovanför IceTower.

- ▶ Ta inte bort glashyllan ovanför IceTower.

Du kan ta ut glashyllorna under utdragslådorna och rengöra dem.

Du kan ta ut glashyllorna under utdragslådorna för att använda VarioSpace.

8.3.1 Ta ut eller sätta in glasskiva under låda som kan lutas

Glasskivan sitter under den övre lådan som kan lutas.

Säkerställ att följande villkor är uppfyllda:

- Låda har tagits ut. (se 8.1.3 Övre tippbar utdragslåda)

Ta ut glashylla

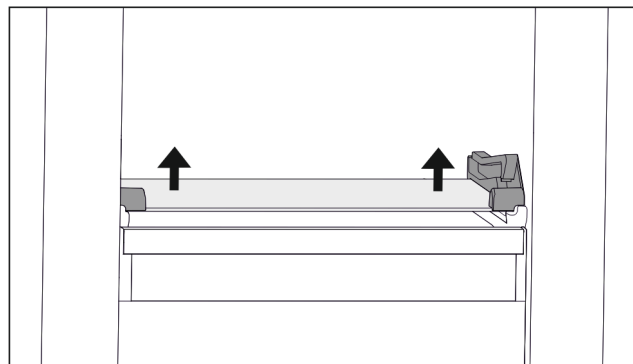


Fig. 108 Glashylla för tippbar utdragslåda

- ▶ Tryck upp glashyllan underifrån på båda sidorna. (se Fig. 108)
- ▶ Ta ut glashyllan framåt.

Sätta in glashylla

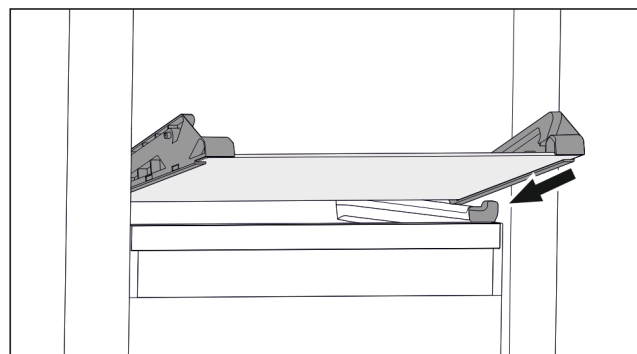


Fig. 109 Glashylla för tippbar utdragslåda

- ▶ Sätt på glashylla i vinkel bakom stoppklackarna. (se Fig. 109)
- ▶ Sänk glashylla.
- ▶ Skjut in glashylla så långt det går.
- ▷ Glashylla har hakat fast.

8.3.2 Ta ut eller sätta in glasskiva

Beroende på utrustning kan glasskivan befinna sig under lådan.

Beroende på utrustning kan glasskivan befinna sig under IceTower.

Säkerställ att följande villkor är uppfyllda:

- Glasskiva under låda: Låda har tagits ut. (se 8.1 Utdragslådor)
- Utdragsbord under IceTower: IceTower är borttaget. (se 8.2 Utdragshylla med IceTower)

Ta ut glashylla

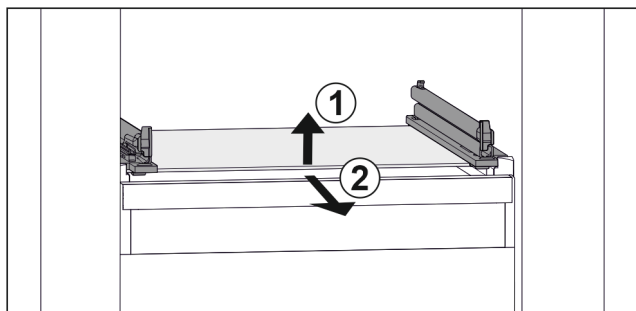


Fig. 110 Exempel på glashylla

- ▶ Lyft glashylla fram till. Fig. 110 (1)
- ▶ Ta ut glashylla framåt. Fig. 110 (2)

Sätta in glashylla

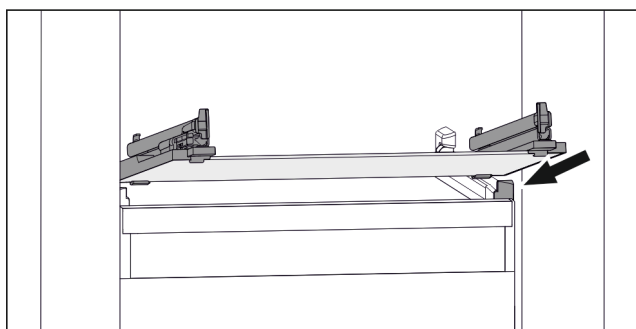


Fig. 111 Exempel på glashylla

- ▶ Sätt på glashylla i vinkel bakom stoppklackarna. (se Fig. 111)
- ▶ Sänk glashylla.
- ▶ Skjut in glashylla så långt det går.

8.4 IceMaker

IceMaker används endast för att tillverka istärningar i normala hushållsmängder.

Säkerställ att följande villkor är uppfyllda:

- IceMaker är rengjord (se 9 Underhåll).
- IceMaker-lådan har rengjorts.
- IceMaker-lådan är helt inskjuten.

8.4.1 Producera istärningar

Produktionskapaciteten beror på frystemperaturen. Ju lägre temperatur, desto mer istärningar kan produceras inom en bestämd tidsperiod.

När IceMaker startats för första gången kan det dröja upp till 24 timmar innan de första istärningarna börjar produceras.

- ▶ Aktivera funktionen IceMaker.
- ▶ Tillverka många istärningar: Aktivera funktionen MaxIce.
- ▶ Tillverka många istärningar: Förskjut avdelaren i IceMaker-lådan eller ta ut den.
- ▶ Fördela isen jämnt i lådan så får du plats med fler istärningar.
- ▶ Stäng lådan: IceMaker startar automatiskt produktionen igen.

Märk

När en bestämd nivå har nåtts i IceMaker produceras inga fler istärningar. IceMaker fyller inte lådan ända upp till kanten.

8.5 VarioSpace

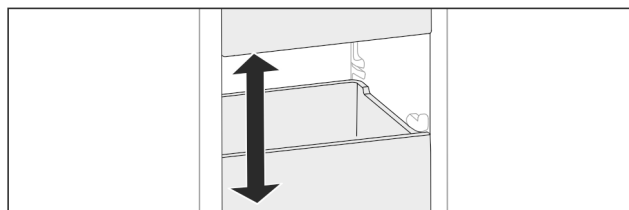


Fig. 112

Du kan ta ut utdragslådor och glashyllor ur skåpet. På så vis får du plats med större livsmedelsförpackningar med fågel, kött, stora bitar av vilt eller höga bakverk. Dessa kan då frysas in hela och senare tillredas.

- ▶ Observera belastningsgränserna för utdragslådorna och glashyllorna (se 10.1 Tekniska data).

8.6 Kylackumulator

Kylackumulatören förhindrar att temperaturen stiger för snabbt vid ett strömavbrott.

Kylblocken är i lådan.

Det går att lagra kylelement i frysbrickan.

8.6.1 Användning av kylackumulatören

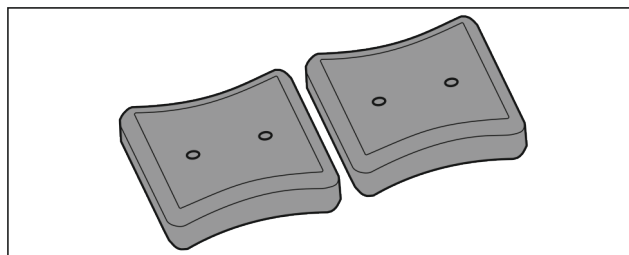


Fig. 113

Om kylackumulatörerna är genomfrysna:

- ▶ Placera dem i det övre, främre området av frysdelen på frysvarorna.

8.7 Flexibel frysfacksdelare

Isfacket för IceMaker har en flexibel frysfacksdelare. Det gör att du kan förvara större mängder isbitar eller extra livsmedel vid behov. Det går att flytta på eller ta ut frysfacksdelaren.

8.7.1 Flytta på flexibel frysfacksdelare

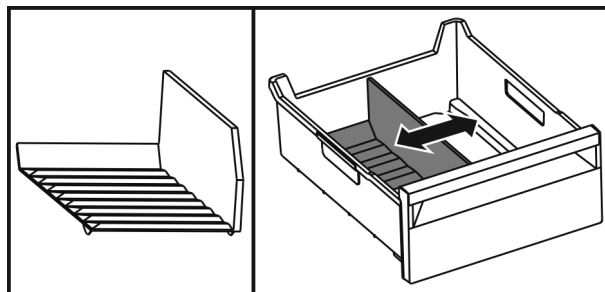


Fig. 114 Bildexempel på frysfacksdelare

- ▶ Flytta frysfacksdelaren till önskat läge.

8.7.2 Ta bort flexibel frysfacksdelare

Säkerställ att följande förutsättningar är uppfyllda:

- Isfacket är borttaget. (se 8.1 Utdragslådor)

Underhåll

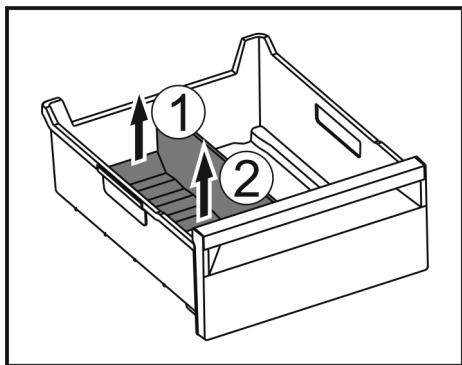


Fig. 115

- ▶ Lyft upp frysfacksdelarens bakre del. Fig. 115 (1)
- ▶ Ta ut frysfacksdelaren uppåt. Fig. 115 (2)

8.7.3 Sätta in flexibel frysfacksdelare

Säkerställ att följande förutsättningar är uppfyllda:

- Isfacket är borttaget. (se 8.1 Utdragslådor)

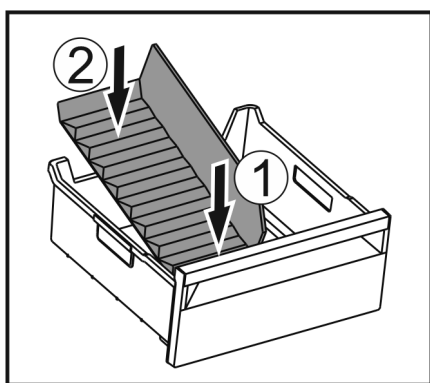


Fig. 116

- ▶ Sätt in frysfacksdelarens främre del. Fig. 116 (1)
- ▶ Sänk ned frysfacksdelarens bakre del till lådans botten. Fig. 116 (2)

9 Underhåll

9.1 Demontera/montera utdragssystem

9.1.1 Anvisningar för demontering

Vissa utdragssystem kan tas isär för rengöring. Skåpet kan innehålla olika utdragssystem.

Följande utdragssystem kan tas isär/kan inte tas isär:

| Utdragssystem | Kan tas isär/ kan inte tas isär |
|---|--|
| Utdragslåda på skåpets botten eller glashylla | Kan inte tas isär |
| Utdragslåda förd på glashylla | Kan tas isär (se Utdragslåda förd på glashylla) |
| Övre tippbar låda | Kan tas isär (se 9.1.3 Övre tippbar utdragslåda) |
| Utdragslåda förd på galler för behållare | Kan tas isär (se 9.1.4 Utdragslåda förd på galler för behållare) |
| IceTower | Kan tas isär (se 9.1.5 IceTower) |

9.1.2 Utdragslåda på teleskopskenor

Utdragslåda förd på glashylla

Ta isär utdragssystem

Säkerställ att följande villkor är uppfyllda:

- Utdragslåda har tagits ut.
- Glashylla har tagits ut. (se 8.3 Glashyllor)

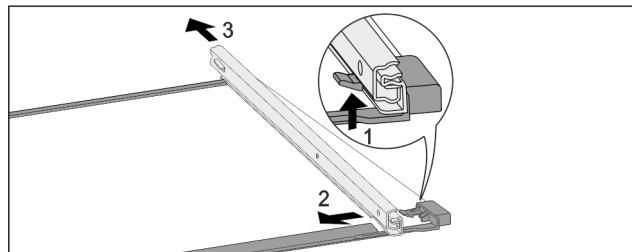


Fig. 117 Glashylla med skenor

- ▶ Tryck främre spärr uppåt. (1)
- ▶ Skjut bort utdragsskena i sidled (2) och bakåt (3).

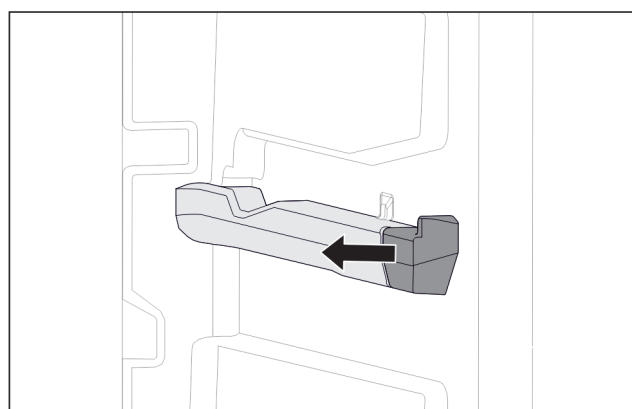


Fig. 118 Tillsats på den högra behållarens galler

- ▶ Dra bort tillsats på behållarens galler i sidled.

Montera utdragssystem

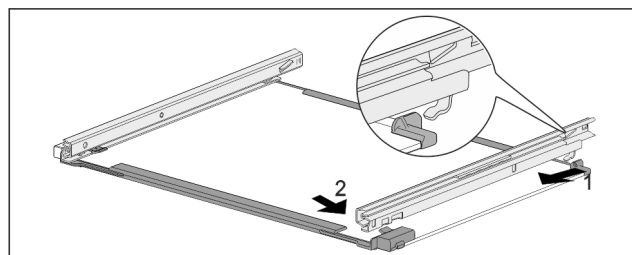


Fig. 119 Glashylla med skenor

- ▶ Haka fast skena baktill. (1)
- ▶ Haka fast skena framtill. (2)

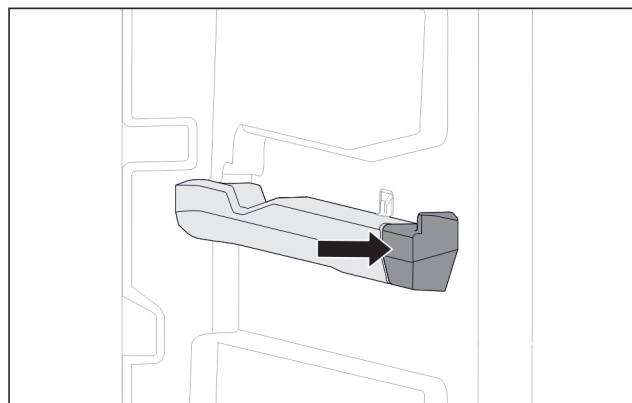


Fig. 120 Tillsats på den högra behållarens galler

- ▶ Tryck på tillsats på behållarens galler.

9.1.3 Övre tippbar utdragslåda

Ta isär utdragssystem

Säkerställ att följande villkor är uppfyllda:

- Utdragslåda har tagits ut. (se 8.1.3 Övre tippbar utdragslåda)
- Glashylla har tagits ut. (se 8.3 Glashyllor)

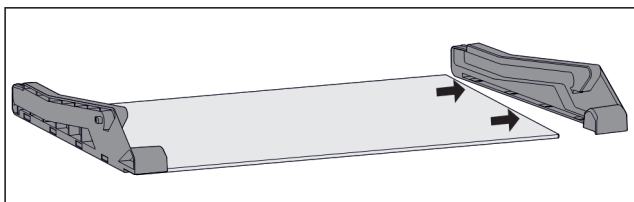


Fig. 121 Glashylla med sidostycken

- ▶ Dra av glashyllans sidodel i sidled.

Montera utdragssystem

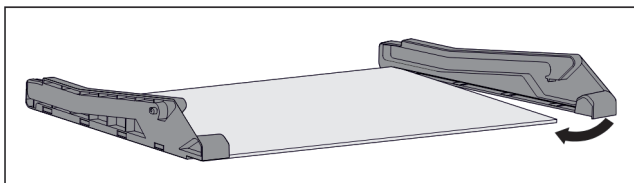


Fig. 122 Glashylla med sidostycken

- ▶ Sätt på sidodel baktill.
- ▶ Tryck fast sidodel framtill på glashylla.

9.1.4 Utdragslåda förd på galler för behållare

Ta isär utdragssystem

Säkerställ att följande villkor är uppfyllda:

- Utdragslåda har tagits ut. (se 8.1.4 Utdragslåda förd på galler för behållare)

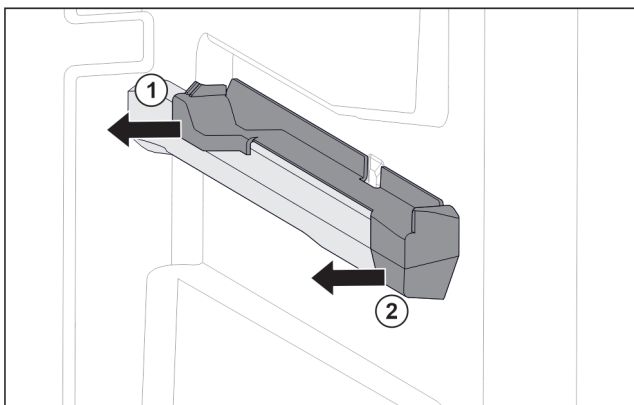


Fig. 123 Tillsats på den högra behållarens galler

- ▶ Fatta tag i tillsats nedtill i bak.
- ▶ Dra bort tillsats i bak i sidled. Fig. 123 (1)
- ▶ Dra bort tillsats i fram i sidled. Fig. 123 (2)

Montera utdragssystem

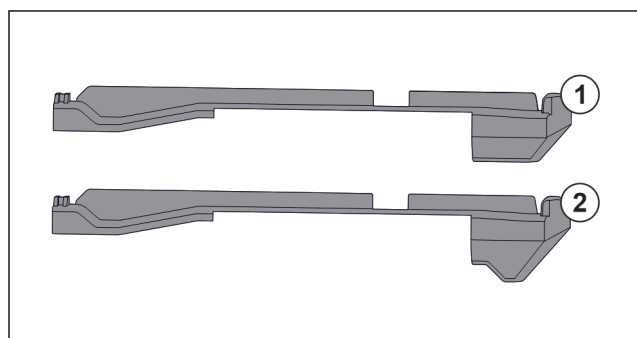


Fig. 124 Jämförelse mellan tillsatser

Det finns två olika tillsatser i skåpet. Tillsatsen över den nedersta utdragslådan Fig. 124 (2) har en trehörnig kant. Alla övriga tillsatser Fig. 124 (1) har en rak kant.

- ▶ Sätt fast tillsats Fig. 124 (2) med den trehörniga kanten över den nedersta utdragslådan.
- ▶ Sätt fast tillsats Fig. 124 (1) med den raka kanten på alla övriga platser.

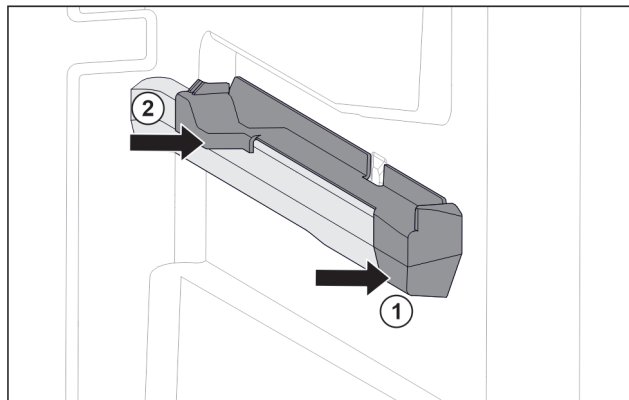


Fig. 125 Tillsats på den högra behållarens galler

- ▶ Sätt på tillsats i fram på behållarens galler. Fig. 125 (1)
- ▶ Tryck fast tillsats i bak. Fig. 125 (2)

9.1.5 IceTower

Ta isär utdragssystem

Säkerställ att följande villkor är uppfyllda:

- IceTower är borttaget. (se 8.2 Utdragshylla med IceTower)
- Glashylla har tagits ut. (se 8.3 Glashyllor)

- ▶ Lägg ned utdragshylla på ett bord.
- ▷ Det blir lättare att lyfta av skenorna från glashyllan.

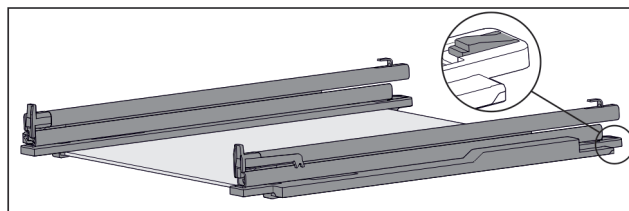


Fig. 126 Glashylla med skenor och fästdelar

- ▶ Tryck ned bakre fästdel (se Fig. 126) och skjut samtidigt skena bakåt.

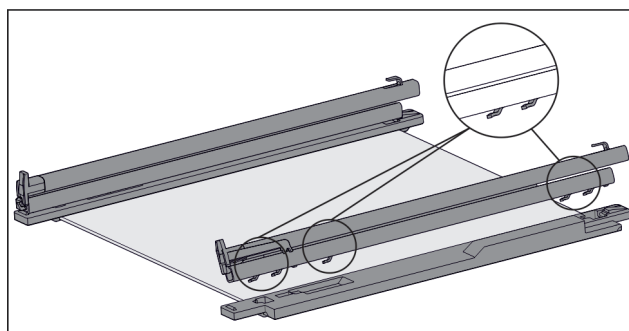


Fig. 127 Glashylla med skenor och fästdelar

- ▷ Skenans krok lossnar från fästdelen.
- ▶ Ta bort skena från fästdel.

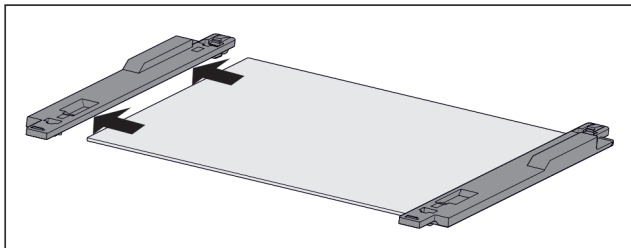


Fig. 128 Glashylla med fästdelar

- ▶ Dra av glashyllans fästdel i sidled.

Montera utdragssystem

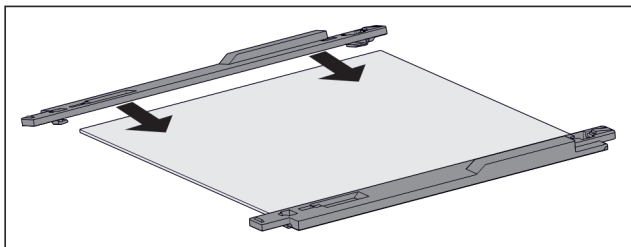


Fig. 129 Glashylla med fästdelar

- ▶ Sätt på fästdel på glashylla.
- ▶ Skjut fram till stopp på glashylla.

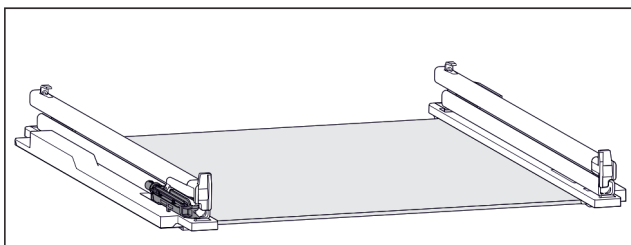


Fig. 130 Dämpningsenhet

Dämpningsenheten är festsatt på den vänstra skenan. (se Fig. 130) Det sitter inte fast någon dämpningsenhet på den högra skenan.

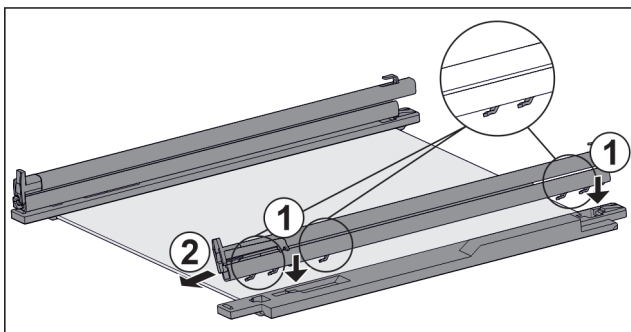


Fig. 131 Glashylla med skenor och fästdelar

Montera skena **med** dämpningsenhet:

- ▶ Sätt på skenans krok på den **vänstra** fästdelens öppningar. Fig. 131 (1)
- ▶ Dra skena framåt. Fig. 131 (2)
- ▷ Skena fastnar baktill med ett klick.
- Montera skena **utan** dämpningsenhet:
- ▶ Sätt på skenans krok på den **högra** fästdelens öppningar. Fig. 131 (1)
- ▶ Dra skena framåt. Fig. 131 (2)
- ▷ Skena fastnar baktill med ett klick.

9.2 Avfrosta skåpet

9.2.1 Avfrosta med NoFrost

Avfrostningen sker automatiskt med hjälp av NoFrost-systemet. Fuktigheten fälls ut på kondensorn, tinas upp och avdunstar regelbundet.

Skåpet behöver inte frostas av manuellt.

9.3 Rengör skåpet

9.3.1 Förbered



VARNING

Risk för elektrisk stöt!

- ▶ Dra ut stickkontakten från kylskåpet eller bryt strömmatningen.



VARNING

Brandrisk

- ▶ Se till att inte skada köldkretsen.

- ▶ Töm skåpet.
- ▶ Dra ut nätkontakten.

9.3.2 Rengör invändigt

OBSERVERA

Felaktig rengöring!

Skador på skåpet.

- ▶ Använd endast mjuka rengöringsdukar och pH-neutralt allrengöringsmedel.
- ▶ Använd inte repande eller skurande svampar eller stålull.
- ▶ Använd inga vassa, slipande rengöringsmedel som innehåller sand, klor eller syra.

- ▶ Plastytor: rengör för hand med en mjuk, ren duk, ljummet vatten och lite diskmedel.

- ▶ Metalltytor: rengör för hand med en mjuk, ren duk, ljummet vatten och lite diskmedel.

9.3.3 Rengör utrustningen

OBSERVERA

Felaktig rengöring!

Skador på skåpet.

- ▶ Använd endast mjuka rengöringsdukar och pH-neutralt allrengöringsmedel.
- ▶ Använd inte repande eller skurande svampar eller stålull.
- ▶ Använd inga vassa, slipande rengöringsmedel som innehåller sand, klor eller syra.

Rengör med en mjuk, ren duk, ljummet vatten och lite diskmedel:

- Utdragsbord IceTower
- Låda

Observera: Ta inte bort magneten på lådan! Magnetens säkerställer att IceMaker fungerar.

- Avdelning i IceMaker-lådan
- Frysbricka

Rengöring med en fuktig duk:

- Teleskopiskskenor
- Observera: Fettet på löpskenorna är avsett för smörjning och får inte avlägsnas!

Rengöring i diskmaskinen upp till 60 °C:

- Isbitsskopa
- ▶ Ta isär utrustning: se aktuellt kapitel.

- Rengör utrustning.

9.3.4 Rengör IceMaker

IceMaker kan rengöras på olika sätt.

Rengöringen ska utföras när:

- Första användningen
- Med vattenanslutning:
Använd inte mer än 5 dagar.

Säkerställ att följande villkor är uppfyllda:

- IceMaker-lådan är tömd.
- IceMaker-lådan är helt inskjuten.
- IceMaker är aktiverad.

Vid den första drifttagningen eller efter långt stillestånd

Rengör IceMaker med funktionen TubeClean.

- Placera en 1,5 l tom behållare (maxhöjd 10 cm) i lådan under IceMaker.
- Aktivera funktionen TubeClean.
- ▷ Rengöringen förbereds (max. 60 minuter): Symbolen pulserar.
- ▷ Vattenledningarna spolras: Symbolen pulserar.
- ▷ Sköljgången är avslutad: Funktionen har inaktiverats automatiskt.
- Ta ut IceMaker-lådan och ta bort behållaren.
- Rengör IceMaker-lådan med vatten och ett mildt diskmedel.
- Skjut in IceMaker-lådan.
- ▷ Tillverkningen av istärningar startar automatiskt.
- Släng de istärningar som produceras de första 24 timmarna.

Vid rengöringsbehov

Rengör IceMaker manuellt.

- Ta ut IceMaker-lådan och rengör den med varmt vatten och lite diskmedel.
- Skjut in IceMaker-lådan.
- ▷ Tillverkningen av istärningar startar automatiskt.

9.3.5 Efter rengöringen

- Torka skåp och utrustningsdelar.
- Anslut skåpet igen och slå till det.
- Aktivera SuperFrost (se 7.2 Skåpets funktioner) .
När temperaturen är tillräckligt kall:
- Lägg in livsmedel.
- Upprepa rengöringen regelbundet.

10 Kundhjälp

10.1 Tekniska data

| Temperaturområde | |
|-------------------------------|---|
| Frysning | -28 °C till -15 °C |
| Maximal infrysning/mängd/24 h | |
| Frysdel | Se typskylten under "infrysningskapacitet .../24 h" |

| Maximal viktbelastning för utrustningen | | | |
|--|---|---|---|
| Utrustning | Apparatens bredd 550 mm (se monteringsanvisningen, apparatens mått) | Apparatens bredd 600 mm (se monteringsanvisningen, apparatens mått) | Apparatens bredd 700 mm (se monteringsanvisningen, apparatens mått) |
| Utdragslåda på glashylla (se 8.1.1 Utdragslåda på skåpets botten eller glashylla) | 12 kg | 15 kg | -- |
| Utdragslåda förd på galler för behållare (se 8.1.4 Utdragslåda förd på galler för behållare) | 14 kg | 19 kg | 19 kg |
| Utdragslåda förd på glashylla (se 8.1.2 Utdragslåda på teleskopkenor) | 12 kg | 15 kg | 22 kg |

| Isbitstillverkning med IceMaker | |
|--------------------------------------|---|
| Tillverkning av isbitar/24 h | Vid temperatur -18 °C: 0,8 kg isbitar |
| Maximal tillverkning av isbitar/24 h | Med aktiverad funktion MaxIce: 1,2 kg isbitar |

| Belysning | |
|---|-----------|
| Energieffektivitetsklass ¹ | Ljuskälla |
| Denna produkt innehåller en eller flera ljuskällor med energiklass G. | LED |

¹ Skåpet kan innehålla ljuskällor med olika energieffektivitetsklasser. Den lägsta energieffektivitetsklassen har angetts.

För apparater med WLAN-anslutning:

| Uppgifter om frekvens | |
|---|---|
| Frekvensband | 2,4 GHz |
| Maximalt utstrålad effekt | < 100 mW |
| Avsedd användning för radioutrustningen | Integration i det lokala WLAN-nätverket för datakommunikation |

10.2 Driftljud

Skåpet avger olika ljud under drift.

- Vid **låg kyleffekt** arbetar skåpet i energisparläge, men längre. Ljudnivån är **lägre**.
- Vid **hög kyleffekt** kyls livsmedlen snabbare. Ljudnivån är **högre**.

Exempel:

- aktiverade funktioner (se 7.2 Skåpets funktioner)
- fläkten går
- färskt inlagt livsmedel

Kundhjälp

- hög omgivningstemperatur
- öppen dörr under lång tid

| Ljud | Möjlig orsak | Typ av ljud |
|-----------------------------------|---|-----------------------|
| Ett bubblande och skvalpande ljud | Köldmedium strömmar i kylkretsen. | normalt arbetsljud |
| Väsljud | Köldmedium sprutas in i kylkretsen. | normalt arbetsljud |
| Brumljud | Skåpet kyler. Ljudnivån beror på kyleffekten. | normalt arbetsljud |
| Sörpelljud | Dörren öppnas och stängs med dämpare. | normalt arbetsljud |
| Surrande och brusande ljud | Fläkten går. | normalt driftsljud |
| Klickljud | Komponenter slås på och stängs av. | normalt kopplingsljud |
| Skramlande och vinande ljud | Ventiler och klaffar är aktiva. | normalt kopplingsljud |

| Ljud | Möjlig orsak | Typ av ljud | Åtgärd |
|-----------------|-----------------------------------|-------------|--|
| Vibration | Olämplig inbyggnad | Felljud | Kontrollera inbyggnaden. Rikta skåpet. |
| Skallrande ljud | Utrustning, föremål inne i skåpet | Felljud | Fixera utrustningsdelar. Lämna utrymme mellan föremålen. |

10.3 Tekniska fel

Skåpet är konstruerat och tillverkat för funktionssäkerhet och lång livstid. Om ändå ett fel uppträder under användning, kontrollera om felet kan härledas till felaktigt handhavande. I detta fall får du själv stå för uppkomna kostnader, även under garantitiden.

Följande fel kan du själv avhjälpa.

10.3.1 Skåpets funktion

| Fel | Orsak | Avhjäljande |
|--|--|--|
| Skåpet fungerar inte. | → Skåpet är inte tillslaget. | ▶ Slå på skåpet. |
| | → Stickkontakten sitter inte ordentligt i uttaget. | ▶ Kontrollera stickkontakten. |
| | → Uttagets säkring har löst ut. | ▶ Kontrollera säkringen. |
| | → Strömavbrott | ▶ Håll skåpet stängt. ▶ Skydda livsmedlen: Lägg kylblock på livsmedlen eller använd ett annat frysskåp om strömavbrottet varar länge. ▶ Frys inte in upptinade livsmedel igen. |
| | → Kontakten är inte rätt ansluten i skåpet. | ▶ Kontrollera kontakten. |
| Temperaturen är inte tillräckligt låg. | → Skåpdörren är inte riktigt stängd. | ▶ Stäng skåpdörren. |
| | → Ventilationen är inte tillräcklig. | ▶ Frigör ventilationsluftvägarna och rengör ventilationsgallret. |
| | → Omgivningstemperaturen är för hög. | ▶ Problemlösning: (se 1.5 Användningsområde) |
| | → Skåpet har öppnats för ofta eller för länge. | ▶ Vänta och se om den nödvändiga temperaturen ställs in av sig självt. Om inte, kontakta kundtjänst. (se 10.4 Kundtjänst) |
| | → För stor mängd livsmedel har lagts in utan SuperFrost. | ▶ Problemlösning: (se SuperFrost) |
| | → Temperaturen är fel inställd. | ▶ Ställ in en lägre temperatur och kontrollera den efter 24 timmar. |
| | → Skåpet står för nära en värmekälla (spis, värmeelement o.s.v.). | ▶ Ändra placeringen av skåpet eller värmekällan. |
| | → Skåpet är inte korrekt monterat i nischen. | ▶ Kontrollera att skåpet är korrekt monterat och dörren stängs ordentligt. |
| Dörrtätningen är defekt eller bör bytas ut av andra skäl. | → Dörrtätningen kan bytas ut. Den kan bytas utan andra hjälpverktyg. | ▶ Kontakta kundtjänst. (se 10.4 Kundtjänst) |

| Fel | Orsak | Avhjälpan |
|---|--|--|
| Skåpet är nedisat eller det bildas kondensvatten. | → Dörrtätningen kan ha glidit ur spåret. | ▶ Kontrollera att dörrtätningen sitter korrekt i spåret. |

10.3.2 Utrustning


| Fel | Orsak | Avhjälpan |
|---------------------------------------|---|--|
| IceMaker går inte att slå till. | → Skåpet, och därmed IceMaker, är inte anslutet. | ▶ Anslut skåpet (se monteringsanvisning). |
| IceMaker tillverkar inga istärningar. | → IceMaker är inte tillslagen. | ▶ Aktivera IceMaker. |
| | → IceMaker-lådan är inte korrekt stängd. | ▶ Stäng lådan ordentligt. |
| | → Vattenanslutningen är inte öppnad. | ▶ Öppna vattenanslutningen. |
| Innerbelysningen lyser inte. | → Skåpet är inte tillslaget. | ▶ Slå på skåpet. |
| | → Dörren har varit öppen längre än 15 minuter. | ▶ När dörren är öppen släcks innerbelysningen automatiskt efter ca 15 minuter. |
| | → LED-belysningen är defekt eller höljet är skadat. | ▶ Kontakta kundtjänst. (se 10.4 Kundtjänst) |

Auto Door

AutoDoor Vanliga frågor

| Fel | Orsak | Avhjälpan |
|--|--|--|
| Dörren öppnas med en annan hastighet. | → Dörrens hastighet beror på dörrbelastningen. | ▶ Ingen åtgärd nödvändig. |
| Dörren blockerar eller går trögt att öppna. | → Det uppstår ett vakuum om dörren öppnas många gånger efter varandra. | ▶ Vänta längre eller öppna dörren för hand. |
| Motorn stannar och dörren stängs inte. | → Det finns hinder kring dörren. | ▶ Röj undan hinder. ▶ Skjut in lådorna fullständigt. ▶ Vänta ett kort ögonblick. ▶ Flytta på dörren för hand. |
| | → Mekaniken är blockerad. | ▶ Förhindra skador på gångjärnet: Flytta inte dörren mot motorn. ▶ Kontakta kundtjänst. (se 10.4.1 Kontakta kundtjänst) |
| | → Motorn är överhettad. | ▶ Låt motorn svalna. ▶ Vänta ett kort ögonblick. ▶ Flytta på dörren för hand. |
| Det är inte möjligt att spara dörröppningsvinkeln. | → Den valda dörröppningsvinkeln är för liten. | ▶ Ställ in dörröppningsvinkeln igen: Välj en dörröppningsvinkel på minst 70°. Liebherr rekommenderar minst 90° så att lådorna kan dras ut utan problem. (se AutoDoor) |
| Dörren reagerar inte på knackningssignalen. | → Knackningen är för svag. | ▶ Öka knackningssensorns känslighet. Knackningssensorn sitter på dörrens smala sida vid gångjärnen. (Se monteringsanvisningen) |
| | → Knackningsfunktionen är inte aktiverad. | ▶ Aktivera funktionen AutoDoor. (se AutoDoor) |
| | → Röstassistenten är inte installerad. | ▶ Installera röstassistenten. (se AutoDoor) |

Ta skåpet ur drift

| Fel | Orsak | Avhjäljande |
|---|--|--|
| Dörren stängs inte med röstkommandot. | | |
|  | → Mer information och guider finns på: | ▶ home.liebherr.com/faq-autodoor |

10.4 Kundtjänst

Kontrollera först om du kan åtgärda felet på egen hand (se 10 Kundhjälp). Om det inte går, kontakta kundtjänst.

Adressen hittar du i den bifogade "Liebherr-servicebrochure" eller på home.liebherr.com/service.



VARNING

Felaktigt utförd reparation!
Personskador.

- ▶ Reparationer och ingrepp i skåpet och nätanslutnings-sladden, som inte uttryckligen är omnämnda (se 9 Underhåll), får bara utföras av kundtjänst.
- ▶ Låt endast tillverkaren, dennes kundtjänst eller en person med liknande kvalifikationer ersätta en skadad nätkabel.
- ▶ Vid skåp med IEC 60320-kontakt får kunden utföra bytet.

10.4.1 Kontakta kundtjänst

Se till att ha följande produktinformation till hands:

- Skåpbeteckning (modell och index)
- Servicenr (service)
- Serienr (S-nr)

- ▶ Hämta produktinformation via displayen. (se Produktinformation)

-eller-

- ▶ Läs av produktinformationen på typskylten. (se 10.5 Typskylt)
- ▶ Anteckna skåpinformationen.
- ▶ Meddela kundtjänst: Rapportera produktinformationen och vilket fel det gäller.
- ▷ Detta möjliggör en snabb och målinriktad service.
- ▶ Följ övriga anvisningar från kundtjänst.

10.5 Typskylt

Typskylten är placerad bakom lådorna på skåpets insida.

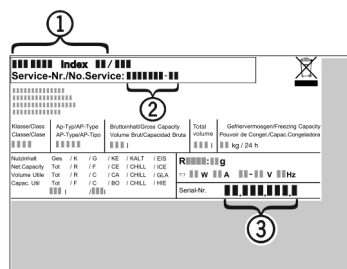


Fig. 132

- (1) Skåpbeteckning
- (2) Servicenr
- (3) Serienr

- ▶ Läs informationen på typskylten.

11 Ta skåpet ur drift

- ▶ Töm skåpet.
- ▶ Inaktivera IceMaker. (se Inaktivera IceMaker / MaxIce)
- ▶ Stäng av skåpet. (se Stäng av skåpet)
- ▶ Dra ut nätkontakten.
- ▶ Ta vid behov bort kontakten: Dra ut kontakten och skjut den samtidigt från vänster till höger.
- ▶ Rengör skåpet. (se 9.3 Rengör skåpet)
- ▶ Låt dörren stå öppen så att det inte uppstår dålig lukt.

12 Avfallshantering

12.1 Förbereda skåpet för avfallshantering



Li-Ion

Liebherr använder batterier i vissa skåp. Inom EU är slutanvändaren av miljöskyddsskäl skyldig att ta ut dessa batterier innan uttjänta skåp avfallshandteras. Om det finns batterier i ditt skåp finns det information om detta på skåpet.

Lampor

Om du kan ta bort lampor på egen hand och utan att orsaka förstörelse ska dessa också demonteras före avfallshandringen.

- ▶ Ta skåpet ur drift.
- ▶ Skåp med batterier: Ta bort batterier. För beskrivning, se kapitel **Underhåll**.
- ▶ Om möjligt: Demontera lampor utan att förstöra dem.

12.2 Avfallshandtera skåpet på ett miljövänligt sätt



Skåpet innehåller fortfarande värdefulla material och ska avfallshandteras åtskilt från osorterade hushållssopor.



Li-Ion



Li-Ion

Lampor

Avfallshandtera batterier åtskilt från det uttjänta skåpet. Dessutom är det möjligt att helt kostnadsfritt lämna in batterierna till återförsäljare eller återvinningscentraler.

Avfallshandtera demonterade lampor via aktuella insamlings-system.

För Tyskland: Här kan skåpet avfallshanteras helt kostnadsfritt via insamlingsbehållarna för klass 1 på de lokala återvinningscentralerna . Vid köp av en ny kyl eller frys och en försäljningsyta på > 400 m² är det också möjligt att lämna tillbaka skåpet till återförsäljaren helt kostnadsfritt.



VARNING

Utsipprande köldmedel och olja!

Brand. Köldmedlet är miljövänligt, men brännbart. Oljan är också brännbar. Läckande köldmedel och olja kan antändas vid hög koncentration och i kontakt med en extern värme-källa.

- ▶ Skada inte köldmedelssystemets rörledningar eller kompressor.
-
- ▶ Transportera bort skåpet utan skador.
 - ▶ Avfallshandera batterier, lampor och skåp enligt ovanstående specifikationer.



home.liebherr.com/fridge-manuals

sv Inbyggbart frysskåp

Utgivningsdatum: 20240227

Artikelnummerinde

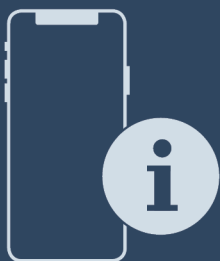
x: 7088436-00

Liebherr-Hausgeräte GmbH
Memminger Straße 77-79
88416 Ochsenhausen
Deutschland



Bruksanvisning

Quality, Design and Innovation







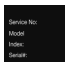




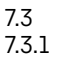















home.liebherr.com/fridge-manuals



LIEBHERR

Innehåll

| | | | | | |
|---|--|-----------|---|---|-----------|
| 1 | Snabbguide..... | 3 |  | CleaningMode..... | 18 |
| 1.1 | Leveransomfattning..... | 3 |  | Display-ljusstyrka..... | 19 |
| 1.2 | Översikt över skåp och utrustningar..... | 3 |  | Dörrlarm..... | 19 |
| | AutoDoor..... | 3 |  | AutoDoor-signal..... | 19 |
| 1.4 | SmartDevice..... | 4 |  | Inmatningsspärr..... | 19 |
| 1.5 | Användningsområde..... | 4 |  | Språk..... | 20 |
| 1.6 | Konformitet..... | 4 |  | Produktinformation..... | 20 |
| 1.7 | SVHC-ämnen enligt REACH-förordningen..... | 5 |  | Program..... | 20 |
| 1.8 | EPREL-databas..... | 5 |  | Påminnelse..... | 20 |
| 2 | Allmänna säkerhetsanvisningar..... | 5 |  | Demoläge..... | 21 |
| 3 | Hur Touch & Swipe-displayen fungerar..... | 6 |  | Återställa till fabriksinställningar..... | 22 |
| 3.1 | Navigering och symbolförklaring..... | 6 |  | Meddelanden..... | 22 |
| 3.2 | Menyer..... | 7 | 7.3 | Överblick över varningar..... | 22 |
| 3.3 | Viloläge..... | 7 | 7.3.1 | Avsluta varningar..... | 23 |
| 4 | Idrifttagande..... | 7 | 7.3.2 | Överblick över påminnelser..... | 24 |
| 4.1 | Slå på skåpet (första driftsättningen)..... | 7 | 7.3.3 | Avsluta påminnelser..... | 24 |
| 4.2 | Ta InfinitySpring i drift*..... | 8 | 7.3.4 | | 24 |
| 4.3 | Ta HydroBreeze i drift..... | 8 | 8 | Utrustning..... | 25 |
| 5 | Lagring..... | 8 | 8.1 | Fyrstjärnigt frysack*..... | 25 |
| 5.1 | Anvisningar om förvaring..... | 8 | 8.2 | Dörrfack..... | 25 |
| 5.2 | Kyldel..... | 8 | 8.3 | Hyllor..... | 26 |
| 5.3 | BioFresh..... | 8 | 8.4 | Delbar hylla..... | 26 |
| 5.4 | ****-frysack*..... | 9 | 8.5 | VarioSafe..... | 27 |
| 5.5 | Förvaringstider..... | 9 | 8.6 | InfinitySpring*..... | 29 |
| 6 | Spara energi..... | 10 | 8.7 | Plats för bakplåt..... | 29 |
| 7 | Användning..... | 10 | 8.8 | Variabel flaskhylla..... | 29 |
| 7.1 | Betjänings- och indikerings-element..... | 10 | 8.9 | Utdragslådor..... | 30 |
| 7.1.1 | Statusindikering..... | 10 | 8.10 | Lock för säker frukt- och grönsaksförvaring..... | 31 |
| 7.1.2 | Skärmsymboler..... | 10 | 8.11 | Luftfuktighetsreglering..... | 31 |
| 7.2 | Skåpets funktioner..... | 10 | 8.12 | HydroBreeze..... | 31 |
| 7.2.1 | Anvisningar angående skåpets funktioner..... | 10 | 8.13 | Smörfack..... | 32 |
| | Starta och stänga av skåpet..... | 10 | 8.14 | Ägghylla..... | 33 |
|  | | | 8.15 | Flaskhållare..... | 33 |
|  | WiFi..... | 11 | 8.16 | FlexSystem..... | 33 |
|  | Temperatur..... | 12 | 9 | Underhåll..... | 34 |
|  | Temperaturenhet..... | 12 | 9.1 | FreshAir-aktivtkolfilter..... | 34 |
|  | BioFresh B-Value..... | 12 | 9.2 | Vattenbehållare*..... | 34 |
|  | D-Value..... | 13 | 9.3 | Vattenfilter*..... | 34 |
|  | AutoDoor..... | 13 | 9.4 | Demontera/montera utdragssystem..... | 35 |
|  | SuperCool..... | 15 | 9.5 | Avfrosta skåpet..... | 35 |
|  | PartyMode..... | 16 | 9.6 | Avfrosta frysacket manuellt*..... | 35 |
|  | HolidayMode..... | 16 | 9.7 | Rengör skåpet..... | 35 |
|  | SabbathMode..... | 17 | 10 | Kundhjälp..... | 36 |
|  | EnergySaver..... | 17 | 10.1 | Tekniska data..... | 36 |
|  | HydroBreeze..... | 18 | 10.2 | Driftljud..... | 37 |
| | | | 10.3 | Tekniska fel..... | 37 |
| | | | 10.4 | Kundtjänst..... | 39 |
| | | | 10.5 | Typskylt..... | 39 |
| | | | 11 | Ta skåpet ur drift..... | 39 |
| | | | 12 | Avfallshantering..... | 39 |
| | | | 12.1 | Förbereda skåpet för avfallshantering..... | 39 |
| | | | 12.2 | Avfallshandera skåpet på ett miljövänligt sätt..... | 40 |

Tillverkaren arbetar kontinuerligt med att vidareutveckla alla typer och modeller. Därför ber vi om förståelse för att

vi måste förbehålla oss för ändringar av utformning, utrustning och teknik.

1.2 Översikt över skåp och utrustningar

| Symbol | Förklaring |
|--------|--|
| | Läs bruksanvisningen Läs noga igenom denna bruksanvisning för att få information om alla fördelar med det nya skåpet. |
| | Mer information på internet Den digitala bruksanvisningen med mer information samt bruksanvisningar på andra språk finns på internet och kan öppnas med QR-koden på bruksanvisningens framsida eller genom att du skriver in servicenumret på sidan home.liebherr.com/fridge-manuals . Servicenumret står på typsytlen: Fig. Illustrationen är ett exempel |
| | Kontrollera skåpet Kontrollera alla delar med avseende på transportskador. Kontakta återförsäljaren eller kundtjänsten om du har några klagomål. |
| | Avvikelser Bruksanvisningen gäller för flera modeller, avvikelser är möjliga. Avsnitt som bara gäller för speciella modeller är markerade med(*). |
| | Åtgärder som behöver vidtas och resultat av åtgärderna Åtgärder som behöver vidtas är markerade med en ►. Resultat av åtgärder är markerade med en ▷. |
| | Videor Videor om apparaterna finns på YouTube-kanalen Liebherr-Hausgeräte. |

Bruksanvisningen gäller för:

IRBA.. 41.. /51..

1 Snabbguide

1.1 Leveransomfattning

Kontrollera alla delar avseende transportskador. Kontakta återförsäljaren eller kundservice vid problem. (se 10.4 Kundtjänst)

Leveransen består av följande delar:

- Inbyggnadsskåp
- Utrustning (beroende på modell)
- Monteringsmaterial (beroende på modell)
- "Quick Start Guide"
- "Installation Guide"
- Servicebroschyr

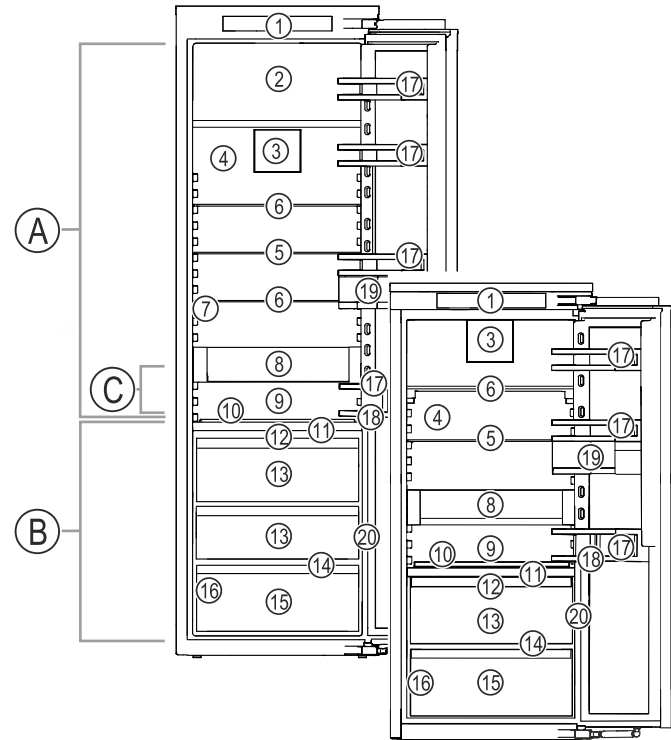


Fig. 1 Exempel

Temperaturområde

- (A) Kylfel
(B) BioFresh
(C) Kallaste zonen

Utrustning

- (1) Manöverelement
(2) 4-stjärnigt frysack*
(3) Fläkt med FreshAir aktivt kolfilter
(4) Torr bakvägg
(5) Delbar hylla
(6) Hylla
(7) InfinitySpring*
(8) VarioSafe
(9) Plats för bakplåt
(10) Variabel flaskförvaring
(11) HydroBreeze
(12) Lock till Fruit & Vegetable-lådan
(13) Fruit & Vegetable-låda
(14) Avrinningshål
(15) Meat & Dairy-låda
(16) Typskylt
(17) Dörrfack
(18) Flaskhållare
(19) VarioBoxar
(20) Sensor knackningsfunktion

Märk

- Vid leveransen är hyllor, lådor och korgar placerade för att ge bästa möjliga energieffektivitet. Det gör dock ingen skillnad för energiförbrukningen om du flyttar dem mellan olika avsedda konsole, t.ex. hyllorna i kylskåpet.



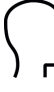
Auto Door

AutoDoor

Din apparat har funktionen AutoDoor.

Dörren kan öppnas på olika sätt:

- manuellt för hand
- med knackningssignal
- med smarttelefon
- med röstkommando

| | |
|---|---|
|  | Knackningssignal Du öppnar och stänger dörren genom att knacka på dörren med handen. Knackningssignalen konfigureras via betjäning- och indikeringselementen. Knackningssignalens känslighet kan alltid ändras. |
|  | Smarttelefon Du öppnar och stänger dörren med smarttelefon. I så fall måste du installera appen SmartDevice på smarttelefonen och ansluta apparaten till WLAN. Alla inställningar görs i appen SmartDevice. |
|  | Röstkommando Du öppnar och stänger dörren med röstkommando. I så fall måste du installera appen SmartDevice på smarttelefonen, ansluta apparaten till WLAN och använda en lämplig röstassistent. Alla inställningar görs i appen SmartDevice. |



Mer information och guider finns på:
home.liebherr.com/faq-autodoor

1.4 SmartDevice

SmartDevice är anslutningslösningen för ditt kylskåp.

Om ditt skåp är SmartDevice-kompatibelt eller utformat för det kan du koppla ihop ditt skåp med WLAN på ett enkelt och snabbt sätt. Med SmartDevice-appen kan du använda ditt skåp från en mobilenhet. I SmartDevice-appen finns ytterligare funktioner och inställningsalternativ.

SmartDevice-kompatibelt skåp: Ditt skåp är SmartDevice-kapabel. Du måste hämta SmartDevice-appen för att kunna ansluta ditt skåp till WLAN.



Mer information om SmartDevice: smartdevice.liebherr.com

Ladda ner SmartDevice-appen:



När du har installerat och konfigurerat SmartDevice-kan du koppla ihop ditt skåp med ditt WLAN med hjälp av SmartDevice-appen och apparatfunktionen WLAN (se WiFi).

Märk

SmartDevice-funktionen är inte tillgänglig i följande länder: Ryssland, Belarus, Kazakstan.

1.5 Användningsområde

Avsedd användning

Skåpet är endast avsett för kylning av livsmedel i hem- och hushållsmiljö. Hit räknas t.ex. användningen

- i personalkök, frukostpensioner,
- Av gäster på lantställen, hotell, motell och andra typer av logi.
- Vid catering och liknande tjänster i grosshandeln.

Skåpet är inte avsett för infrysning av livsmedel.*

Alla annan användning är förbjuden.

Förutsägbar felanvändning

Följande användningar är uttryckligen förbjudna:

- Förvaring och kylning av mediciner, blodplasma, laboratoriepreparat eller liknande ämnen eller produkter enligt direktivet 2007/47/EG om medicintekniska produkter
- Användning i explosionsfarliga miljöer

En felaktig användning av skåpet kan medföra att förvarade varor skadas eller förstörs.

Klimatklasser

Skåpet är, beroende på klimatklass, avsett för användning i begränsad omgivningstemperatur. Gällande klimatklass är angiven på typskylten.

Märk

► För att garantera en felfri drift ska följande omgivningstemperaturer följas.

| Klimatklass | För omgivningstemperatur |
|-------------|--------------------------|
| SN | 10 °C till 32 °C |
| N | 16 °C till 32 °C |
| ST | 16 °C till 38 °C |
| T | 16 °C till 43 °C |
| SN-ST | 10 °C till 38 °C |
| SN-T | 10 °C till 43 °C |

1.6 Konformitet

Köldmediesystemet har genomgått täthetsprovning. I inbyggt tillstånd uppfyller apparaten de tillämpliga säkerhetsbestämmelserna och respektive riktlinjer.

För EU-marknaden: Apparaten motsvarar direktiv 2014/53/EU.

För GB-marknaden: Apparaten motsvarar Radio Equipment Regulations 2017 SI 2017 No. 1206.

Gå till den nedanstående webbadressen för att läsa den fullständiga texten till EU-försäkran om överensstämmelse: www.Liebherr.com

BioFresh-facket uppfyller kraven för ett kylfack enligt SS-EN 62552:2020.

1.7 SVHC-ämnen enligt REACH-förordningen

Med nedanstående länk kan du ta reda på om din apparat innehåller SVHC-ämnen enligt REACH-förordningen: home.liebherr.com/de/deu/de/liebherr-erleben/nachhaltigkeit/umwelt/scip/scip.html

1.8 EPREL-databas

Fr.o.m. den 1 mars 2021 finns informationen om energimärkning och kraven på ekodesign i den europeiska produkt databasen (EPREL). Produkt databasen hämtar du med länken <https://eprel.ec.europa.eu/>. Här behöver du ange modellbeteckning. Modellbeteckningen står på typskylten.

2 Allmänna säkerhetsanvisningar

Förvara denna bruksanvisning noga så att du alltid har tillgång till den.

Om du överlåter apparaten, lämna då även över bruksanvisningen till nästa ägare.

Läs denna bruksanvisning noggrant före användning för att använda apparaten korrekt och säkert. Följ alltid instruktionerna, säkerhetsinstruktionerna och varningarna. De är viktiga för säker och korrekt installation av apparaten.

Risker för användaren:

- Denna apparat kan användas av barn liksom av personer med minskad fysisk, sensorisk eller mental förmåga eller med bristande erfarenhet och kunskap om de hålls under uppsikt eller instrueras om säker användning av apparaten och förstår de därav resulterande riskerna. Barn får inte leka med apparaten. Rengöring och användarunderhåll får inte utföras av barn utan uppsikt. Barn 3-8 år får sätta in och ta ut varor ur apparaten. Barn under 3 ska hållas borta från apparaten om de inte är under ständig uppsikt.
- Eluttaget ska vara lätt åtkomligt så att apparaten snabbt kan skiljas från elnätet i en nödsituation. Det får inte vara placerat bakom skåpet.
- Tag alltid i stickkontakten när skåpet skall skiljas från elnätet. Drag inte i kabeln.
- Dra ur stickkontakten eller slå från säkringen vid fel.
- Se till att inte skada nätanslutningskabeln. Skåpet får inte användas med defekt nätanslutningskabel.
- Låt endast kundtjänst eller annan utbildad fackpersonal utföra reparationer och ingrepp på apparaten.

- Montera, anslut och avfallshandera alltid skåpet enligt instruktionerna i bruksanvisningen.
- Använd endast skåpet i monterat tillstånd.
- Tillverkaren ansvarar inte för skador uppkomna på grund av felaktig vattenanslutning.*

Brandrisk:

- Köldmedlet (Uppgift på typskylt) är miljövänligt men brännbart. Utläckande köldmedel kan självantända.
 - Skada inte rörledningarna i kylkretsloppet.
 - Använd inte tändkällor inne i skåpet.
 - Använd inga elektriska apparater inne i skåpet (t.ex. ångrengörare, värmekälla, glassmaskin, osv.).
 - Om kylmedel läcker ut: Släck eld eller tändkällor i närheten av läckagestället. Ventilera rummet väl. Kontakta kundtjänst.
- Förvara inte explosiva ämnen eller sprayburkar med brännbar drivgas, som till exempel Butan, Propan, Pentan osv. i skåpet. Innehållet i sådana sprayburkar anges på etiketten eller så är de märkta med en flamsymbol. Eventuell utströmmande gas kan antändas av elektriska komponenter.
- Håll brinnande stearinljus och andra föremål med öppen låga borta från apparaten så att den inte fattar eld.
- Förvara endast alkoholhaltiga drycker, eller andra behållare som innehåller alkohol, tätt förslutna. Eventuell läckande alkohol kan antändas av elektriska komponenter

Risk för vältning:

- Använd inte sockel, lådor, dörrar osv. som steg eller stöd. Detta gäller särskilt för barn.

Risk för matförgiftning:

- Förtär inte livsmedel som har förvarats för länge.

Risk för frysskador, dövhetskänlor och smärta:

- Undvik lång hudkontakt med kalla ytor eller kyl-frysvaror eller vidta skyddsåtgärder som att t.ex. använda handskar.

Risk för skador och personsador:

- Het ånga kan leda till personsador. Använd inga elektriska värme- eller ångtvättar, öppen eld eller avisningspray vid avfrostning
- Avlägsna inte is med vassa föremål

Hur Touch & Swipe-displayen fungerar

Risk för klämskador:



Fig. 2

- Håll dörrområdet fritt och stick inte in händerna medan dörren stängs.
- Håll inte i gångjärnet när du öppnar och stänger dörren. Fingrarna kan komma i kläm.

Risk för skador!:

När dörren stängs automatiskt kan utdragna lådor eller teleskopskenor skadas.

- Skjut in lådorna fullständigt innan dörren stängs automatiskt.
- Om lådan har tagits ut: Skjut in teleskopskenorna fullständigt innan dörren stängs automatiskt.

Symboler på skåpet:



Symbolen kan finnas på kompressorn. Den refererar till olja i kompressorn och upplyser om följande faror: Kan vara dödlig vid förtäring eller inträngning i luftvägarna. Denna information gäller endast för återvinningen. I normal drift finns ingen fara.



Symbolen sitter på kompressorn och upplyser om faran med brandfarliga ämnen. Avlägsna inte klisterlappen.



Denna eller en liknande klisterlapp finns på apparatens baksida. Den anger att det finns vakuumisolerade paneler (VIP) eller perlitpaneler i dörren och/eller i höljet. Denna information är endast relevant för återvinningen. Ta inte bort dekalen.

Observera varningarna och annan specifik information i de andra kapitlen:

| | | |
|--|---------|--|
| | FARA | Påvisar en omedelbar farlig situation vilken kan leda till döden eller svåra kroppsskador om den inte undviks. |
| | VARNING | Påvisar en farlig situation vilken kan leda till döden eller svåra kroppsskador om den inte undviks. |

| | | |
|--|-----------|---|
| | OBSERVER | Påvisar en farlig situation vilken kan leda till lätta eller medelsvåra kroppsskador om den inte undviks. |
| | OBSERVERA | Påvisar en farlig situation vilken kan leda till materielskador om den inte undviks. |
| | Märk | Markerar användbar information eller tips. |

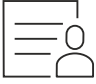
3 Hur Touch & Swipe-displayen fungerar

Skåpet manövreras med Touch & Swipe-displayen. På Touch & Swipe-displayen (nedan kallat displayen) kan du välja skåpets funktioner genom att trycka eller svepa. Om du inte utför någon åtgärd på displayen på 10 sekunder, hoppar den antingen tillbaka till en överordnad meny eller direkt till statusindikeringen.

3.1 Navigering och symbolförklaring

Olika symboler används i bilderna för att navigera med displayen. I följande tabell beskrivs dessa symboler.

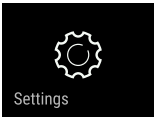
| Symbol | Beskrivning |
|--------|---|
| | Tryck snabbt på displayen: Aktivera/inaktivera funktionen. Bekräfta valet. Öppna undermeny. |
| | Tryck på displayen med en tidsangivelse (t.ex. 3 sekunder): Aktivera/inaktivera funktion eller värde. |
| | Svep åt höger eller vänster: Navigera i menyn. |
| | Tryck kort på tillbaka-symbolen: Gå tillbaka en menynivå. |
| | Tryck på tillbaka-symbolen i 3 sekunder: Gå tillbaka till statusindikeringen. |
| | Pil med klocka: Det dröjer mer än 10 sekunder tills följande display visas. |
| | Pil med tidsangivelse: Det tar den angivna tiden tills följande display visas. |
| | Symbol "Öppna inställningsmenyn": Navigera till inställningsmenyn och öppna inställningsmenyn. Vid behov: Navigera till önskad funktion i inställningsmenyn. (se 3.2.1 Öppna inställningsmenyn) |

| Symbol | Beskrivning |
|--|---|
|  | Symbol öppna "utökad meny": Navigera till utökad meny och öppna den. Vid behov: Navigera till önskad funktion i utökad meny. (se 3.2.2 Öppna utökad meny) |
| Ingen åtgärd inom 10 sekunder | Om du inte utför någon åtgärd på displayen på 10 sekunder, hoppar den antingen tillbaka till en överordnad meny eller direkt till statusindikeringen. |
| Öppna dörren och stäng den igen. | Om du öppnar dörren och stänger den igen omedelbart återgår displayen direkt till statusindikeringen. |

Obs: Displaybilderna visas med engelska termer.

3.2 Meny

Skåpets funktioner är indelade i olika menyer:

| Meny | Beskrivning |
|---|---|
| Huvudmeny | När du slår på skåpet kommer du automatiskt till huvudmenyn. Härifrån kan du navigera till skåpets huvudfunktioner, inställningsmenyn och utökad meny. |
|  Inställningsmeny | Inställningsmenyn innehåller ytterligare funktioner för att konfigurera skåpet. |
| Utökad meny | Den utökade menyn innehåller särskilda funktioner för att konfigurera skåpet. Åtkomst till den utökade menyn skyddas av sifferkoden 151 . |

3.2.1 Öppna inställningsmenyn

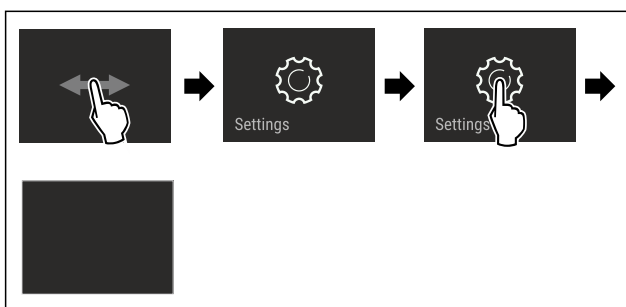


Fig. 3 Exempel

- ▶ Genomför stegen enligt bilden.
- ▷ Inställningsmenyn är öppen.
- ▶ Vid behov: Navigera till önskad funktion.

3.2.2 Öppna utökad meny



Fig. 4

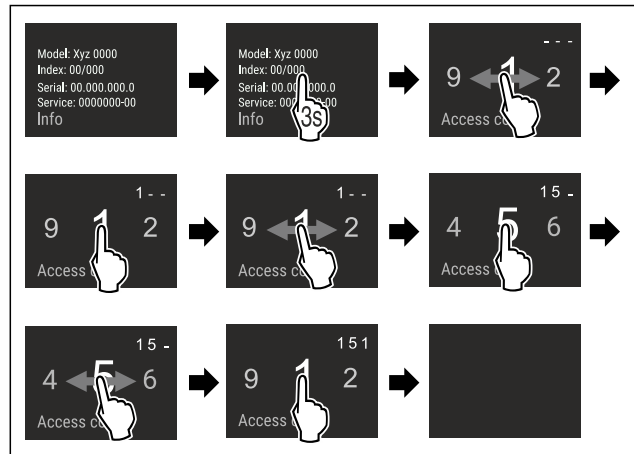


Fig. 5 Exempel, åtkomst med sifferkod **151**

- ▶ Genomför stegen enligt bilden.
- ▷ Utökad meny har öppnats.
- ▶ Vid behov: Navigera till önskad funktion.

3.3 Viloläge

Om du inte rör displayen på 1 minut växlar den till viloläge. I viloläge tonas displayens ljusstyrka ned.

3.3.1 Avsluta viloläget

- ▶ Tryck snabbt på displayen med fingret.
- ▷ Viloläget är avslutat.

4 Idrifttagande

4.1 Slå på skåpet (första driftsättningen)

Säkerställ att följande förutsättningar är uppfyllda:

- Skåpet är inbyggt och anslutet i enlighet med monteringsanvisningarna.
- Alla tejprensor, klister- och skyddsfolier samt transportsäkringar i och på skåpet är borttagna.
- Alla reklamblad har tagits ut ur lådorna.
- Touch & Swipe-displayens funktions sätt är känt. (se 3 Hur Touch & Swipe-displayen fungerar)

Slå på skåpet via Touch & Swipe-displayen:

- ▶ Om displayen är i viloläge: Tryck kort på displayen.
- ▶ Genomför stegen enligt bilden.

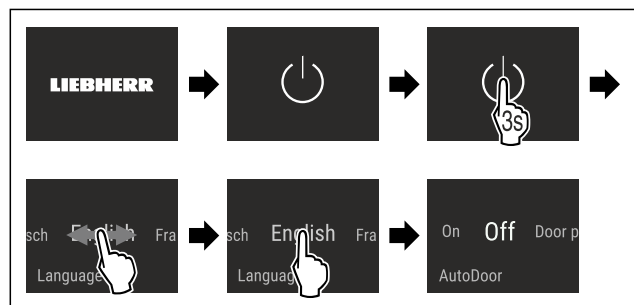


Fig. 6 Exempel

- ▶ Aktivera AutoDoor. (se AutoDoor)
- eller-
- ▶ Aktivera inte AutoDoor.

Märk

Om AutoDoor inte aktiveras kan dörren alltid öppnas eller stängas för hand.

- ▷ Statusindikeringen visas.

Lagring

- ▷ Skåpet kyls ner till den fabriksinställda måltemperaturen.
- ▷ Skåpet startar i demoläge (statusindikering med DEMO visas): Startas skåpet i demoläget kan läget inaktiveras inom 5 minuter. (se Demoläge)

Mer information:

- Ta InfinitySpring i drift. (se 4.2 Ta InfinitySpring i drift*) *
- Ta HydroBreeze i drift. (se 4.3 Ta HydroBreeze i drift)
- Ta SmartDevice i drift. (se 1.4 SmartDevice) och (se WiFi)

Märk

Tillverkaren rekommenderar:

- ▶ Sätt in livsmedel: Vänta ca 6 timmar tills den inställda temperaturen är uppnådd.
- ▶ Förvara **frysvaror** i -18 °C eller kallare.*
- ▶ Följ förvaringsanvisningarna. (se 5.1 Anvisningar om förvaring)

Märk

Du beställer tillbehör i Liebherr-Hausgeräte-shoppen på home.liebherr.com/shop/de/deu/zubehor.html.

4.2 Ta InfinitySpring i drift*

Om din apparat är utrustad med en InfinitySpring måste du innan första användning **avlufta** vattensystemet för InfinitySpring och rengöra InfinitySpring.

Säkerställ att följande förutsättningar är uppfyllda:

- Vattenanslutningen har upprättats. Se Installation Guide eller monteringsanvisningen.
- Vattenbehållaren är isatt. Se Installation Guide eller monteringsanvisningen.
- Vattenfiltret har satts in. Se Installation Guide eller monteringsanvisningen.*
- Skåpet är fullständigt installerat och anslutet.

4.2.1 Avlufta vattensystemet

- ▶ Öppna apparatens dörr.
- ▶ Tryck ett dricksglas mot den undre delen av InfinitySpring-dispensern.
- ▷ Den övre delen rör sig och luft strömmar ut eller vatten flyter in i glaset.
- ▶ Fortsätt tills vattnet fylls i glaset med ett jämnt flöde.
- ▷ Vattensystemet är avluftat.

4.2.2 Rengöra InfinitySpring

(se 9.7.4 Rengör InfinitySpring *)

4.3 Ta HydroBreeze i drift

Om skåpet har en HydroBreeze måste du rengöra HydroBreeze innan du använder den **för första gången**.

Säkerställ att följande förutsättningar är uppfyllda:

- Skåpet är fullständigt installerat och anslutet.
- ▶ Rengöra HydroBreeze. (se 9.7.5 Rengör HydroBreeze)
- ▶ Fylla på vattenbehållaren. (se 8.12.1 Fyll på vattenbehållaren)
- ▶ Aktivera HydroBreeze. (se HydroBreeze)

5 Lagring

5.1 Anvisningar om förvaring



VARNING

Brandrisk

- ▶ Använd inga elektriska apparater i skåpets livsmedelsområde, såvida de inte rekommenderats av tillverkaren.

Märk

Energiförbrukningen ökar och kyleffekten minskar om ventilationen är otillräcklig.

- ▶ Håll alltid ventilationsöppningarna fria.

Följ följande förvarings-specifikationer:

- Håll luftintagen på fläkten fria.
- I frysen: Livsmedlen ska vara väl förpackade.*
- Livsmedel som lätt tar upp eller ger ifrån sig lukt och smak ska förvaras i slutna behållare eller täckas över.
- Packa rått kött eller fisk i rena, slutna behållare. Detta förhindrar kött eller fisk från att vidröra eller droppa på andra livsmedel.
- Vätska ska förvaras i stängda behållare.
- Förvara livsmedlen med lite mellanrum för att luften ska kunna cirkulera.
- Förvara livsmedel i enlighet med instruktionerna på förpackningen.
- Observera alltid utgångsdatumet som anges på förpackningen.

Märk

Om dessa anvisningar inte följs, kan livsmedlen fördärvas.

5.2 Kylldel

Luftcirkulationen i skåpet skapar olika temperaturzoner. Du hittar de olika temperaturzonerna i översikten över skåpet och utrustningen. (se 1.2 Översikt över skåp och utrustningar)

5.2.1 Placera livsmedlen

- ▶ Övre område och dörr: Förvara smör, ost, konserverad mat och tuber.
- ▶ Lågsta temperaturzon: Förvara lättfördärvade livsmedel samt färdiga måltider.

5.3 BioFresh

Med BioFresh förlängs förvaringstiden för vissa färska livsmedel i jämförelse med traditionell kylning.

Märk

Om temperaturen sjunker under 0 °C kan livsmedel frysa.

- ▶ Förvara köldkänsliga grönsaker som gurka, aubergine, zucchini och köldkänsliga tropiska frukter i kyldelen.

5.3.1 Fruit & Vegetable-låda

Förvaringstemperaturen är nära 0 °C. Det täta locket ger en varaktig fuktighet. Detta förvaringsklimat är lämpligt för förvaring av oförpackade livsmedel med hög naturlig fuktighet (t.ex. sallad, grönsaker, frukt).

Luftfuktigheten i utrymmet beror på fuktinnehållet i den isatta kylvaran och öppningsfrekvensen. Du kan reglera luftfuktigheten. (se 8.11 Luftfuktighetsreglering)

Placera livsmedlen

- ▶ Förvara oförpackade frukter och grönsaker.

Om luftfuktigheten är för hög:

- Reglera luftfuktigheten. (se 8.11 Luftfuktighetsreglering)

5.3.2 Meat & Dairy-låda

Förvaringstemperaturen är nära 0 °C. Detta förvaringsklimat är lämpligt för känsliga livsmedel (t.ex. mejeriprodukter, kött, fisk, korv).

Placera livsmedlen

- Förvara torra eller förpackade livsmedel.

5.4 ****-frysack*

Vid -18 °C har ett torrt, frostigt förvaringsklimat etablerats. Frostiga förvaringsförhållanden är lämpliga för förvaring av djupfrysta livsmedel och frysvaror i flera månader, för produktion av isbitar eller för att frysa in färska livsmedel.

Lufttemperaturen i frysacket, uppmätt med en termometer eller annan mätenhet, kan variera. Temperaturvariationerna är större i det halvfulla eller tomma frysacket och det är möjligt att uppnå varmare temperaturer än -18 °C.

5.4.1 Frysa in livsmedel

Du kan frysa upp till så många färska livsmedel inom 24 timmar som framgår från typskylten (se 10.5 Typskylt) under "frysformåga ... kg/24 h".

För att säkerställa att maten snabbt fryser till kärnan måste följande mängder per förpackning observeras:

- Frukt och grönsaker upp till 1 kg
- Kött upp till 2,5 kg

Placera livsmedlen



AKTA

Skaderisk av glasskärvor!

Flaskor och burkar med drycker kan explodera vid infrysning. Detta gäller särskilt för drycker med kolsyra.

- Frys inte in flaskor och burkar med drycker!

- Placera förpackat livsmedel i frysen så att det kommer i kontakt med botten eller sidoväggarna.

Tina livsmedlen



VARNING

Risk för matförgiftning!

- Frys inte in upptinade livsmedel igen.
- Tillaga upptinade livsmedel så snart som möjligt.

Du kan tina livsmedel på flera sätt:

- i kyldelen
- i mikrovågsugnen
- i bakugnen/varmluftsugnen
- vid rumstemperatur
- Ta bara ut så många matvaror som behövs.

5.5 Förvaringstider

De angivna förvaringstiderna är riktvärden.

För livsmedel med angiven sista förbrukningsdag gäller alltid på förpackningen angiven datum.

5.5.1 Kyldel

Det bäst-före-datum som anges på förpackningen gäller.

5.5.2 BioFresh

| Riktvärden för förvaringstid i Meat & Dairy-Safe | | |
|--|----------|--------------------|
| Smör | vid 1 °C | upp till 90 dagar |
| Ost | vid 1 °C | upp till 110 dagar |
| Mjölk | vid 1 °C | upp till 12 dagar |
| Korv, kallskuret | vid 1 °C | upp till 8 dagar |
| Fågel | vid 1 °C | upp till 6 dagar |
| Griskött | vid 1 °C | upp till 6 dagar |
| Nötkött | vid 1 °C | upp till 6 dagar |
| Vilt | vid 1 °C | upp till 6 dagar |

Märk

- Observera att livsmedel med mycket äggvita förstörs fortare. Dvs. skaldjur förstörs fortare än fisk, fisk fortare än kött.

| Riktvärden för förvaringstid i Fruit & Vegetable-Safe | | |
|---|----------|--------------------|
| Grönsaker, sallad | | |
| Kronärtskockor | vid 1 °C | upp till 14 dagar |
| Selleri | vid 1 °C | upp till 28 dagar |
| Blomkål | vid 1 °C | upp till 21 dagar |
| Broccoli | vid 1 °C | upp till 13 dagar |
| Cikoriasallad | vid 1 °C | upp till 27 dagar |
| Grönsallad | vid 1 °C | upp till 19 dagar |
| Ärtor | vid 1 °C | upp till 14 dagar |
| Grönkål | vid 1 °C | upp till 14 dagar |
| Morötter | vid 1 °C | upp till 80 dagar |
| Vitlök | vid 1 °C | upp till 160 dagar |
| Kålrabbi | vid 1 °C | upp till 14 dagar |
| Huvudsallad | vid 1 °C | upp till 13 dagar |
| Kryddörter | vid 1 °C | upp till 13 dagar |
| Purjolök | vid 1 °C | upp till 29 dagar |
| Svamp | vid 1 °C | upp till 7 dagar |
| Rädisor | vid 1 °C | upp till 10 dagar |
| Brysselkål | vid 1 °C | upp till 20 dagar |
| Sparris | vid 1 °C | upp till 18 dagar |
| Spenat | vid 1 °C | upp till 13 dagar |
| Savojkål | vid 1 °C | upp till 20 dagar |
| Frukt | | |
| Aprikoser | vid 1 °C | upp till 13 dagar |
| Äpple | vid 1 °C | upp till 80 dagar |
| Päron | vid 1 °C | upp till 55 dagar |
| Björnbär | vid 1 °C | upp till 3 dagar |
| Dadlar | vid 1 °C | upp till 180 dagar |
| Jordgubbar | vid 1 °C | upp till 7 dagar |
| Fikon | vid 1 °C | upp till 7 dagar |
| Blåbär | vid 1 °C | upp till 9 dagar |
| Hallon | vid 1 °C | upp till 3 dagar |

| Riktvärden för förvaringstid i Fruit & Vegetable-Safe | | |
|---|----------|-------------------|
| Svarta vinbär | vid 1 °C | upp till 7 dagar |
| Körsbär, söta | vid 1 °C | upp till 14 dagar |
| Kiwifrukt | vid 1 °C | upp till 80 dagar |
| Persikor | vid 1 °C | upp till 13 dagar |
| Plommon | vid 1 °C | upp till 20 dagar |
| Lingon | vid 1 °C | upp till 60 dagar |
| Rabarber | vid 1 °C | upp till 13 dagar |
| Krusbär | vid 1 °C | upp till 13 dagar |
| Vindruvor | vid 1 °C | upp till 29 dagar |

5.5.3 Frysack*

| Riktvärden för förvaringstiden för olika livsmedel | | |
|--|------------|-------------------|
| Glass | vid -18 °C | 2 till 6 månader |
| Korv, skinka | vid -18 °C | 2 till 3 månader |
| Bröd, bakverk | vid -18 °C | 2 till 6 månader |
| Vilt, griskött | vid -18 °C | 6 till 9 månader |
| Fisk, fet | vid -18 °C | 2 till 6 månader |
| Fisk, mager | vid -18 °C | 6 till 8 månader |
| Ost | vid -18 °C | 2 till 6 månader |
| Fågel, nötkött | vid -18 °C | 6 till 12 månader |
| Grönsaker, frukt | vid -18 °C | 6 till 12 månader |

6 Spara energi

- Sörj alltid för en god ventilation. Täck inte över ventilationsöppningarna resp. -gallren.
- Håll alltid ventilationsöppningar fria.
- Installera inte skåpet i områden med direkt solinstrålning, intill värmeelement eller liknande.
- Energiförbrukningen kan öka något om skåpet installeras direkt intill en ugn. Förbrukningen avgörs av hur länge och hur ofta ugnen används.
- Energiförbrukningen beror på uppställningsförhållandena, till exempel omgivningstemperaturen (se 1.5 Användningsområde). Vid en varmare omgivningstemperatur kan energiförbrukningen öka.
- Öppna skåpsdörren så kort tid som möjligt.
- Ju lägre temperaturen ställs in, desto högre blir energiförbrukningen.
- Sortera livsmedlen: home.liebherr.com/food.
- Förvara alla livsmedel väl förpackade och täckta. Rimfrostbildning undviks.
- Ta endast ut livsmedlen så länge som är nödvändigt för att de inte ska värmas upp för mycket.
- Varma matvaror ska svalna av till rumstemperatur innan man lägger in dem.
- Tina upp djupfrysade livsmedel i kylskåpet.*
- Om det finns en tjock frostbeläggning i frysen: Avfropa frysen.*
- Använd HolidayMode vid längre (se HolidayMode) semesterperioder.

7 Användning

7.1 Betjänings- och indikeringselement

7.1.1 Statusindikering

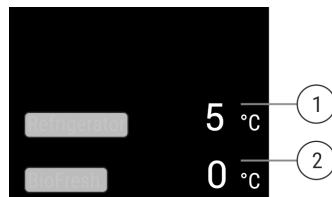


Fig. 7 Statusindikering visar är-temperatur.

- (1) Temperaturindikering (2) Temperaturvisning BioFresh

Statusindikeringen visar är-temperaturen och är startindikeringen. Därifrån sker navigeringen till funktionerna och inställningarna.

7.1.2 Skärmsymboler

Skärmsymbolerna informerar om skåpets aktuella status.

| Symbol | Skåpets status |
|--------|--|
| | Standby Skåpet eller temperaturzonen är avstängd. |
| | Pulserande värde Skåpet är i drift. Temperaturen pulserar tills det inställda värdet har uppnåtts. |
| | Pulserande symbol Skåpet är i drift. Inställningen görs. |
| | |
| | |

7.2 Skåpets funktioner

7.2.1 Anvisningar angående skåpets funktioner

Skåpets funktioner ställs in på fabriken så att skåpet fungerar som det ska.

Innan du förändrar, aktiverar eller inaktiverar skåpfunktioner ska du säkerställa att följande förutsättningar är uppfyllda:

- Du har läst och förstått beskrivningarna av hur displayen fungerar. (se 3 Hur Touch & Swipe-displayen fungerar)
- Du har blivit bekant med skåpets drift- och indikeringselement.



Starta och stänga av skåpet

Med den här funktionen startar du och stänger av hela skåpet.

Stänga av skåp

Inställningar som du har gjort tidigare sparas när du stänger av skåpet.

Säkerställ att följande förutsättningar är uppfyllda:

- Instruktionerna (se 11 Ta skåpet ur drift) har utförts.



Fig. 8

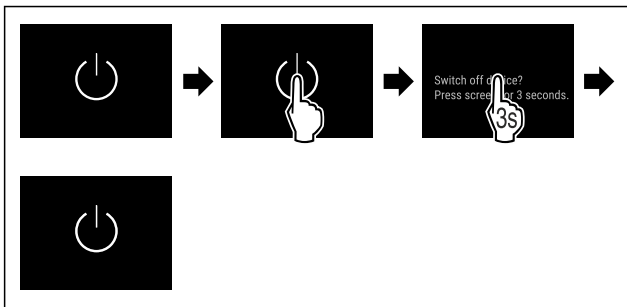


Fig. 9

- ▶ Genomför åtgärdssteg enligt bild.
- ▷ Skåpet är avstängt.
- ▷ Standby-symbolen visas på displayen.
- ▷ Displayen blir svart.

Starta skåpet

Om displayen är i viloläge:

- ▶ Tryck kort på displayen.

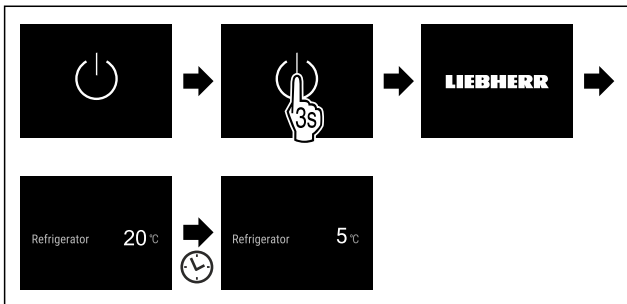


Fig. 10 Exempelbild

- ▶ Genomför åtgärdssteg enligt bild.
- När skåpet startar i demoläget:
- ▶ Inaktivera demoläge. (se Inaktivera demoläget)
- ▶ Skåpet är igång.
- ▶ Tidigare gjorda inställningar har återskapats.
- ▶ Skåpet kyls till inställd måltemperatur.



Med den här funktionen ansluter du ditt skåp till WLAN. Sedan kan du använda det på en mobil enhet via SmartDevice-appen. Med den här funktionen är det också möjligt att bryta eller återställa WLAN-anslutningen.

Mer information om SmartDevice: (se 1.4 SmartDevice)

Märk

SmartDevice-funktionen är inte tillgänglig i följande länder: Ryssland, Belarus, Kazakstan.

Upprätta en WLAN-anslutning för första gången

Säkerställ att följande förutsättningar är uppfyllda:

- SmartDevice-appen är installerad (se apps.home.liebherr.com).
- Registrering i SmartDevice-appen är fullförd.



Fig. 11

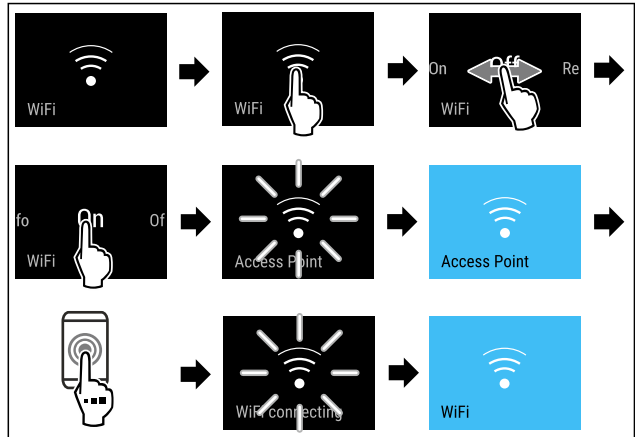


Fig. 12

- ▶ Genomför stegen enligt bilden.
- ▷ Anslutningen har upprättats.

Bryta WLAN-anslutning



Fig. 13

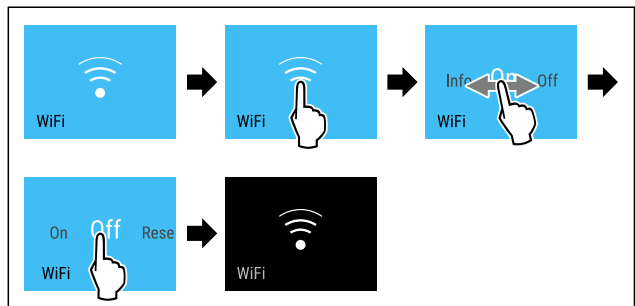


Fig. 14

- ▶ Genomför stegen enligt bilden.
- ▷ Förbindelsen är bruten.

Återställa WLAN-anslutning



Fig. 15

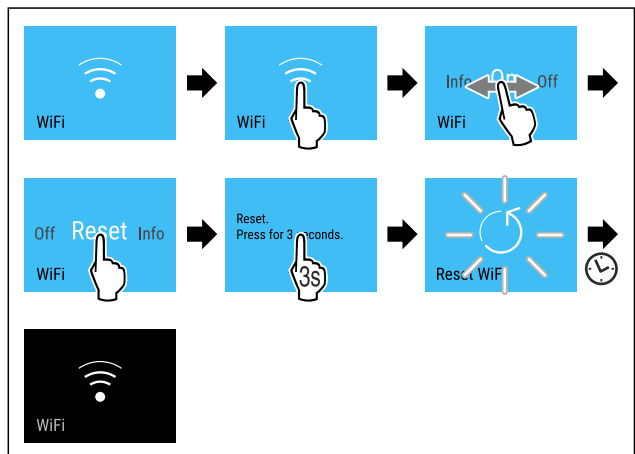


Fig. 16

- ▶ Genomför stegen enligt bilden.
- ▷ WLAN-anslutningen och andra WLAN-inställningar återställs till fabriksinställningarna.

Användning

Visa information om WLAN-anlutningen



Fig. 17

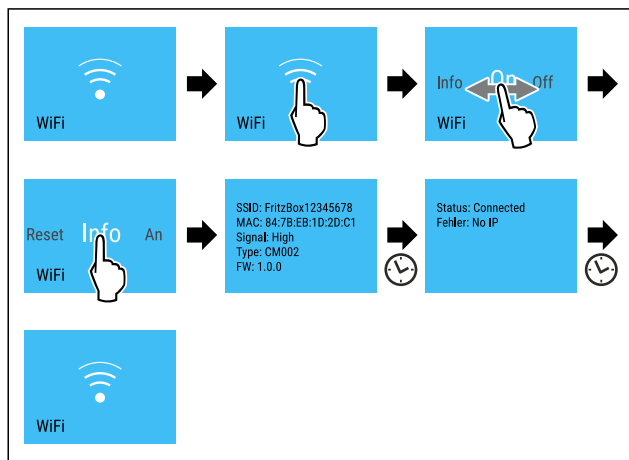


Fig. 18

► Genomför stegen enligt bilden.

5 °C Temperatur

Med den här funktionen ställer du in temperaturen.

Temperaturen beror på följande faktorer:

- Hur ofta dörren öppnas
- Hur länge dörren är öppen
- Uppställningsplatsens rumstemperatur
- Livsmedlens typ, temperatur och mängd

| Temperaturzon | Fabriksinställd temperatur. | Rekommenderad inställning |
|---------------|-----------------------------|-------------------------------|
| 5 °C Kyldel | 5 °C | 4 °C |
| 0 °C BioFresh | 0 °C | B-Value (se BioFresh B-Value) |

Ställa in temperaturen i kyldelen

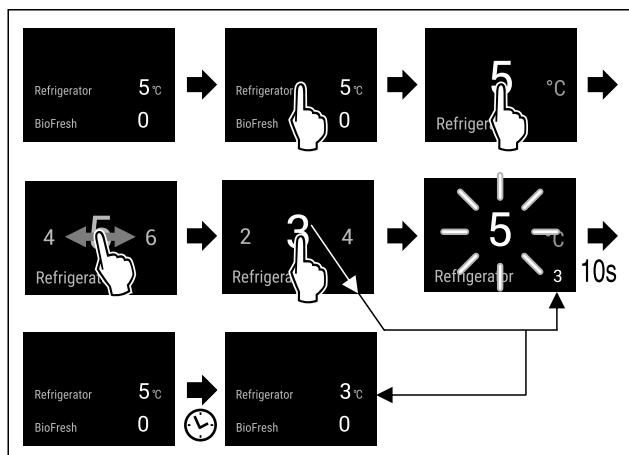


Fig. 19 Exempelbild

► Genomför åtgärdssteg enligt bild.
▷ Temperatur är inställd.

Ställa in temperatur i BioFresh

Temperaturen ställer du in via **BioFresh B-Value**. (se BioFresh B-Value)

°C/°F Temperaturenhet

Med den här funktionen ställer du in temperaturenheten. Du kan ställa in grader Celsius eller grader Fahrenheit som temperaturenhet.

Ställ in temperaturenhet

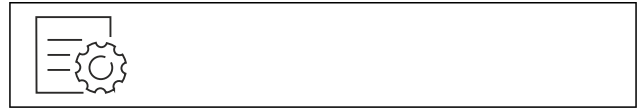


Fig. 20

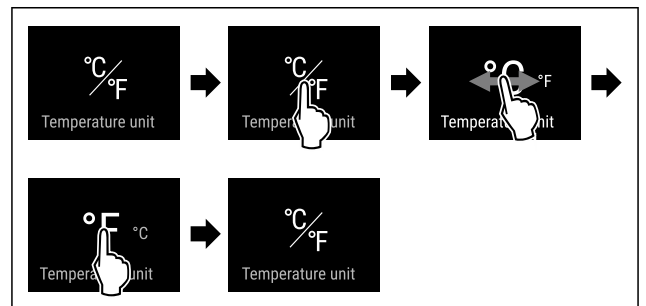


Fig. 21 Exempelbild: Växlar från grader Celsius till grader Fahrenheit.

► Genomför åtgärdssteg enligt bild.
▷ Temperaturenheten är inställd.

B5 BioFresh B-Value

Med den här funktionen ställer du in BioFresh B-Value. Med BioFresh B-Value kan du ställa in BioFresh något varmare eller kallare, när detta behövs på grund av högre eller lägre omgivningstemperatur. BioFresh B-Value är vid leveransen inställd på värdet B5. Om du förändrar B-Value ska den efterföljande tabellen följas:

| Värde | Beskrivning |
|-------|--|
| B1 | lägsta temperatur |
| B1-B4 | Temperaturen kan gå under 0 °C så att livsmedel kan frysas lätt. |
| B5 | förinställd temperatur |
| B9 | högsta temperatur |

Ställ in BioFresh B-Value



Fig. 22

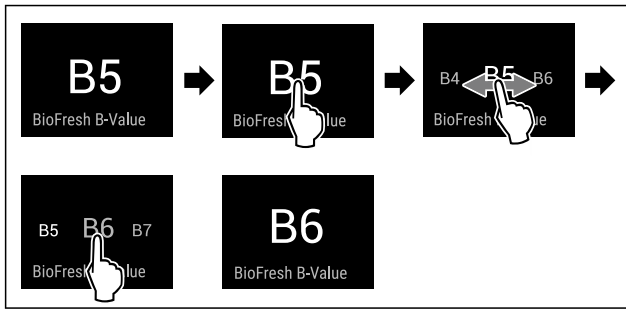


Fig. 23 Exempelbild: Ändra från B5 till B6.

- ▶ Genomför åtgärdssteg enligt bild.
- ▷ BioFresh B-Value är inställt.
- ▷ Statusindikering visar måltemperatur.

D1 D-Value

D-Value är förinställt för skåpet och får inte ändras.

AutoDoor

Med denna funktion aktiverar och konfigurerar du AutoDoor när skåpet tas i bruk, eller vid en senare tidpunkt. När du redan har aktiverat och konfigurerat AutoDoor så inaktiverar du AutoDoor med denna funktion. Dessutom konfigurerar du dörröppningsvinkeln med denna funktion.

När du aktiverar AutoDoor kan du öppna dörren på olika sätt:

- per knacksignal
- per smartphone
- per röstkommando

Märk

Om AutoDoor inte aktiveras kan dörren alltid öppnas eller stängas för hand.

När funktionen är aktiv arbetar skåpet med högre effekt. Detta gör att skåpets arbetsbuller tillfälligt kan vara högre och energiförbrukningen ökar.



Aktivera och konfigurerar AutoDoor första gången

Du aktiverar och konfigurerar AutoDoor första gången antingen direkt när skåpet **tas i bruk**, eller vid en senare tidpunkt.

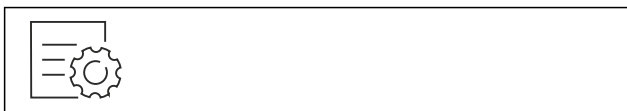


Fig. 24

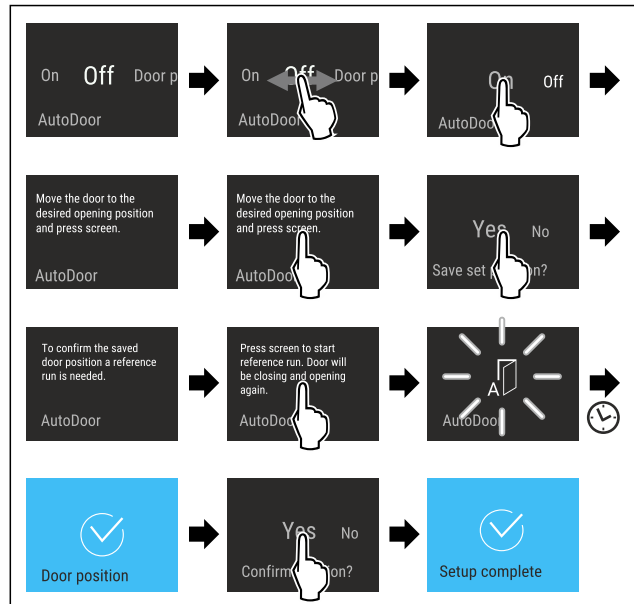


Fig. 25

- ▶ Genomför åtgärdssteg enligt bild, tills du uppmanas på displayen att förflytta dörren till önskad position.
- ▶ Konfigurera dörröppningsvinkel: Öppna dörren minst 70°.
- ▶ Säkerställ att dörren inte går emot möbler eller väggar i närheten.
- ▶ Bekräfta dörröppningsvinkel: Tryck kort på display enligt bild.
- ▶ Spara dörröppningsvinkel: Bekräfta meddelande på displayen enligt bild.



AKTA

Risk för personskada på grund av automatisk öppning och stängning av dörren!

- ▶ Håll området kring dörröppningen fritt.
- ▶ Fatta inte tag i gångjärnet med handen.
- ▶ Blockera inte dörren.

OBSERVERA

Skador på lådorna och teleskopskenorna på grund av att dörren stängs automatiskt!

- ▶ Innan dörren stängs: Skjut in lådorna fullständigt.
- ▶ Innan dörren stängs och lådan tas ut: Skjut in teleskopskenorna fullständigt.



Fig. 26

För att ställa in dörröppningsvinkeln måste skåpet genomföra en referenskörning av dörren.

- ▶ Starta referenskörning: Tryck kort på display enligt bild.
- ▷ Referenskörning startar.
- ▷ AutoDoor-symbol blinkar.

Användning

- ▷ När referenskörning lyckas: Display blir blå under 2 sekunder.
- ▷ Bekräftelsesignal ljuder.
- ▶ Bekräfta meddelande på displayen enligt bild.
- ▷ Display blir blå.
- ▷ Bekräftelsesignal ljuder.
- ▷ AutoDoor-konfiguration är avslutad.
- ▷ Dörr kan öppnas per knacksignal.



Inaktivera och aktivera AutoDoor

Du har redan aktiverat och konfigurerat AutoDoor. Du vill inaktivera och aktivera AutoDoor.

Inaktivera AutoDoor



Fig. 27

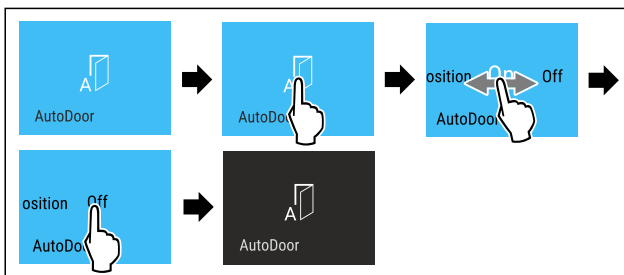


Fig. 28

- ▶ Genomför åtgärdssteg enligt bild.
- ▷ AutoDoor är inaktiverat.
- ▷ Dörr kan öppnas manuellt för hand.

Aktivera AutoDoor



Fig. 29

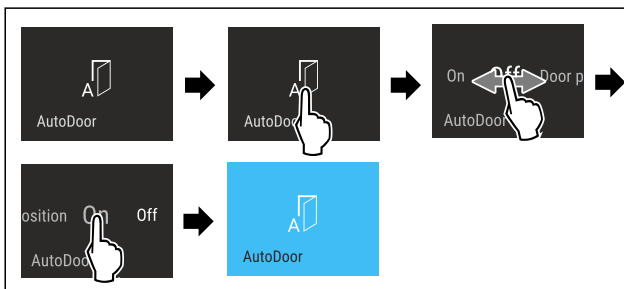


Fig. 30

- ▶ Genomför åtgärdssteg enligt bild.
- ▷ AutoDoor är aktiverat.
- ▷ Dörr kan öppnas per knacksignal.
- ▷ Tidigare inställd dörröppningsvinkel är fortfarande sparad.



Ändra dörröppningsvinkel

Du har redan konfigurerat en dörröppningsvinkel och du vill ändra den.



Fig. 31

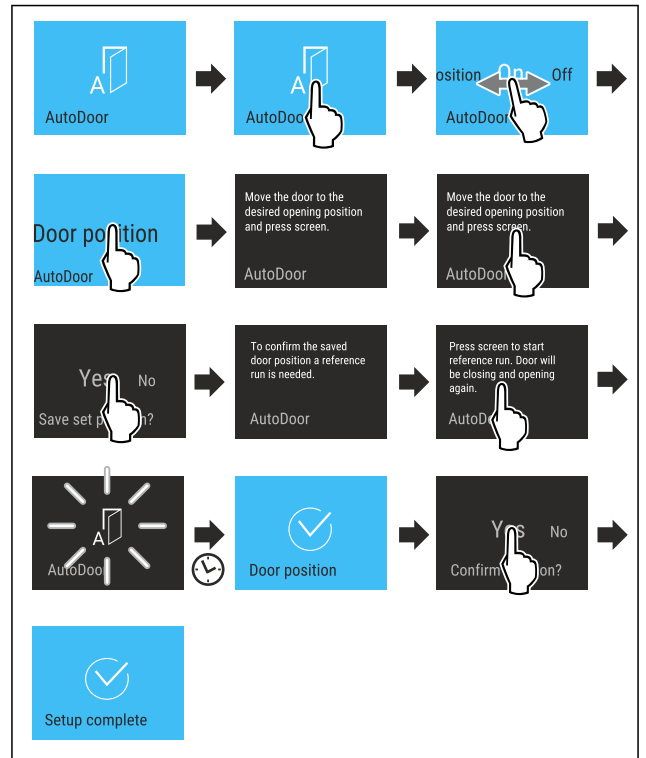


Fig. 32

- ▶ Genomför åtgärdssteg enligt bild, tills du uppmanas på displayen att förflytta dörren till önskad position.
- ▶ Konfigurera dörröppningsvinkel: Öppna dörren minst 70°.
- ▶ Säkerställ att dörren inte går emot möbler eller väggar i närheten.
- ▶ Bekräfta dörröppningsvinkel: Tryck kort på display enligt bild.
- ▶ Spara dörröppningsvinkel: Bekräfta meddelande på displayen enligt bild.



AKTA

Risk för personskada på grund av automatisk öppning och stängning av dörren!

- ▶ Håll området kring dörröppningen fritt.
- ▶ Fatta inte tag i gångjärnet med handen.
- ▶ Blockera inte dörren.

OBSERVERA

Skador på lådorna och teleskopskenorna på grund av att dörren stängs automatiskt!

- ▶ Innan dörren stängs: Skjut in lådorna fullständigt.
- ▶ Innan dörren stängs och lådan tas ut: Skjut in teleskopskenorna fullständigt.

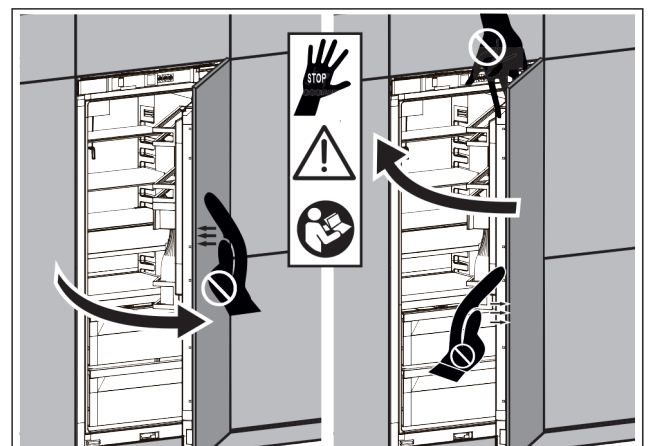


Fig. 33

För att ställa in dörröppningsvinkeln måste skåpet genomföra en referenskörning av dörren.

- ▶ Starta referenskörning: Tryck kort på display enligt bild.
- ▷ Referenskörning startar.
- ▷ AutoDoor-symbol blinkar.
- ▷ När referenskörning lyckas: Display blir blå under 2 sekunder.
- ▷ Bekräftelsesignal ljuder.
- ▶ Bekräfta meddelande på displayen enligt bild.
- ▷ Display blir blå.
- ▷ Bekräftelsesignal ljuder.
- ▷ Dörröppningsvinkel är konfigurerad.



Ställa in knackningssignalens känslighet

Knackningssensornas känslighet kan ställas in via en brytare *Fig. 34 (1)*. Brytaren sitter på gångjärnssidan på dörrens nedre tredjedel.

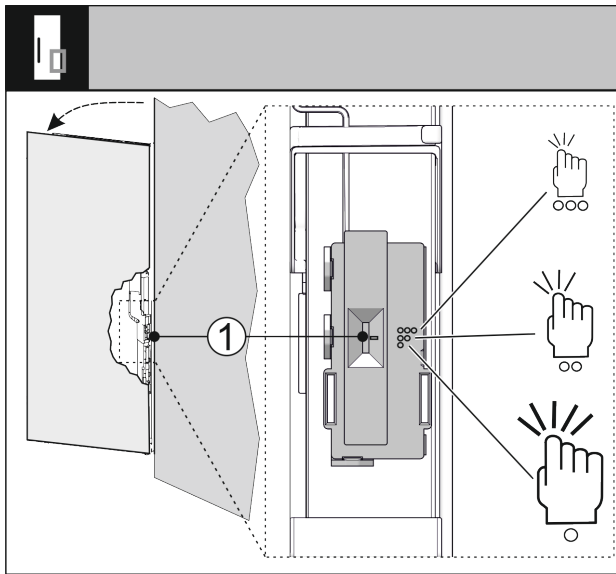


Fig. 34

| Brytarläge | Symbol | Betydelse |
|------------|--------|---|
| Ovan | ○○○ | Hög känslighet, lätta knackningar räcker. |
| Mitten | ○○ | Medelhög känslighet, något kraftigare knackningar behövs. Denna inställning är förinställd. |
| Nedan | ○ | Låg känslighet, kraftiga knackningar behövs. |

- ▶ Skjut brytaren *Fig. 34 (1)* till önskat brytarläge.
- ▷ Känslighet är inställd.



Använd AutoDoor med smartphone

- Du vill använda smartphone för att öppna och stänga.
- ▶ Aktivera och konfigurera AutoDoor. (se Aktivera och konfigurera AutoDoor första gången)
 - ▶ Installera SmartDevice-app på smartphone.
 - ▶ Upprätta WLAN-anslutning hos skåpet. (se WiFi)
 - ▶ Registrera skåpet i SmartDevice-appen: Följ anvisningarna i SmartDevice-appen.
 - ▷ Dörr kan öppnas per smartphone jämte knacksignalen.



Använd AutoDoor med röstkommando

Du vill använda ett röstkommando för att öppna och stänga.

- ▶ Aktivera och konfigurera AutoDoor. (se Aktivera och konfigurera AutoDoor första gången)
- ▶ Installera SmartDevice-app på smartphone.
- ▶ Upprätta WLAN-anslutning hos skåpet. (se WiFi)
- ▶ Registrera skåpet i SmartDevice-appen: Följ anvisningarna i SmartDevice-appen.
- ▶ Installera språkassistent.
- ▷ Dörr kan öppnas per språkassistent jämte knacksignalen.



Mer information och bruksanvisningar hittar du på:

home.liebherr.com/faq-autodoor



SuperCool

Med denna funktion aktiverar eller inaktiverar du SuperCool. När du aktiverar SuperCool ökar skåpets kyleffekt. Då uppnår du lägre kyltemperaturer. Aktivera SuperCool när du snabbt vill kyla stora mängder livsmedel.

När du aktiverar SuperCool blir även temperaturen i ****-frysacket lägre. Aktivera SuperCool när du vill frysa in livsmedel i ****-frysacket.*

När funktionen är aktiv arbetar skåpet med högre effekt. Detta gör att skåpets arbetsbuller tillfälligt kan vara högre och energiförbrukningen ökar.

Aktivera SuperCool

Tidpunkt för funktionens aktivering:

- Om du vill förvara färska livsmedel i kylskåpet: Aktivera funktionen när livsmedlet läggs in.
- Om du vill förvara färska livsmedel i ****-frysacket: Aktivera funktionen 3 timmar innan du lägger in livsmedlen.*

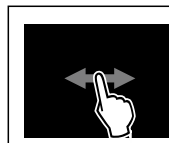


Fig. 35

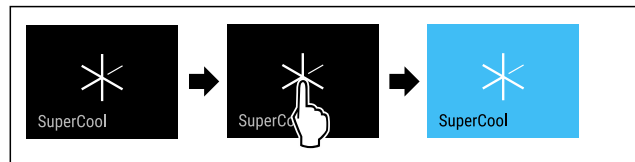


Fig. 36

- ▶ Genomför åtgärdssteg enligt bild.
- eller-
- ▶ Aktivera med SmartDevice-appen.

- ▷ SuperCool är aktiverat.
- ▷ Temperaturindikeringen blir blå.

Inaktivera SuperCool

SuperCool inaktiveras automatiskt efter 18 timmar. Du kan dock även inaktivera SuperCool manuellt när som helst:

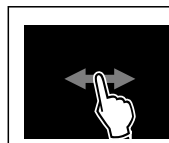


Fig. 37

Användning

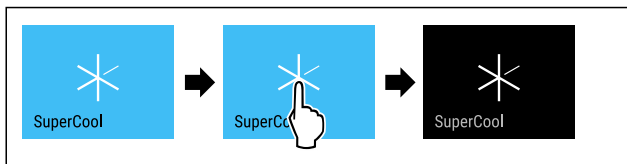


Fig. 38

- ▶ Genomför åtgärdssteg enligt bild.
 - eller-
 - ▶ Inaktivera med SmartDevice-appen.
- ▷ SuperCool är inaktiverat.
▷ Skåp arbetar vidare i normaldrift.
▷ Skåpet kyls till tidigare inställd temperatur.



PartyMode

Med denna funktion aktiverar eller inaktiverar du PartyMode. PartyMode aktiverar olika funktioner som kan vara praktiska vid en fest.

PartyMode aktiverar följande funktioner:

- SuperCool

Alla funktioner kan ställas in individuellt och flexibelt. Om du inaktiverar PartyMode raderas alla ändringar.

När funktionen är aktiv arbetar skåpet med högre effekt. Detta gör att skåpets arbetsbuller tillfälligt kan vara högre och energiförbrukningen ökar.

Aktivera PartyMode

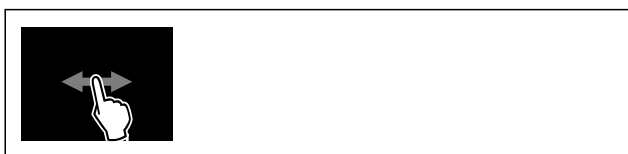


Fig. 39



Fig. 40

- ▶ Genomför åtgärdssteg enligt bild.
- ▷ PartyMode och de tillhörande funktionerna är aktiverade.
- ▷ Temperaturindikeringen blir blå.
- ▷ Aktuell temperatur blinkar tills måltemperatur har uppnåtts.

Inaktivera PartyMode

PartyMode inaktiveras automatiskt efter 24 timmar. Du kan dock välja att inaktivera PartyMode manuellt när som helst:

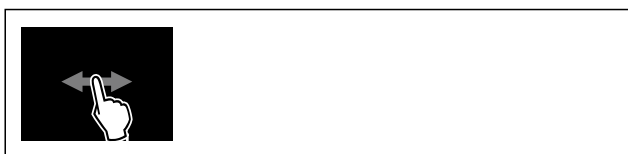


Fig. 41

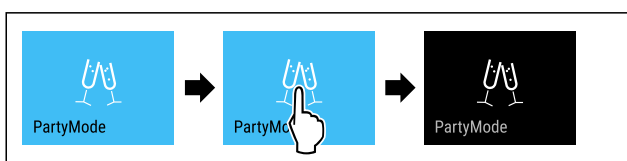


Fig. 42

- ▶ Genomför åtgärdssteg enligt bild.
- ▷ PartyMode är inaktiverat.

- ▷ Skåpet kyls till tidigare inställd temperatur: Aktuell temperatur blinkar tills måltemperatur har uppnåtts.



HolidayMode

Med denna funktion aktiverar eller inaktiverar du HolidayMode. När du aktiverar HolidayMode ställs kyldelen in på 15 °C. På så sätt sparar du energi under en längre tids frånvaro och undviker även dålig lukt och mögelbildning.

| Skåpets tillstånd när HolidayMode är aktivt |
|---|
| Kyldel kyls till 15 °C. |
| BioFresh kyls till 15 °C. |
| I ****-frysacket bevaras den inställda temperaturen.* |
| PartyMode är inaktiverat. |
| SuperCool är inaktiverat. |

Aktivera HolidayMode

- ▶ Töm kyldelen helt.
- ▶ Töm BioFresh helt.

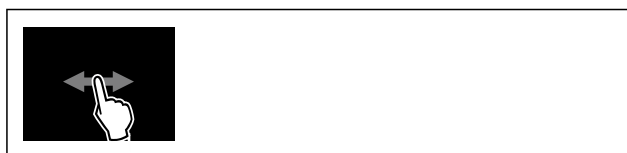


Fig. 43

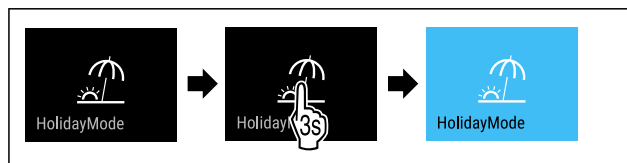


Fig. 44

- ▶ Genomför åtgärdssteg enligt bild.
- ▷ HolidayMode är aktiverat.
- ▷ Temperaturindikeringen blir blå och visar HolidayMode-symbolen.

Inaktivera HolidayMode

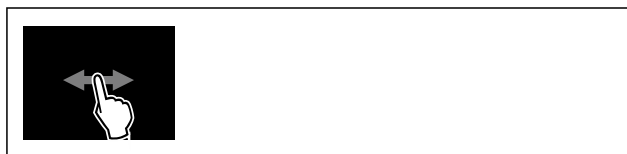


Fig. 45

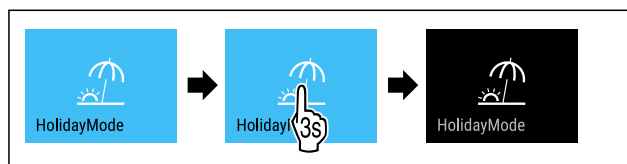


Fig. 46

- ▶ Genomför åtgärdssteg enligt bild.
- ▷ HolidayMode är inaktiverat.
- ▷ Skåpet kyls till tidigare inställd temperatur.

SabbathMode

Med denna funktion aktiverar eller inaktiverar du SabbathMode. När du aktiverar den här funktionen stängs en del elektroniska funktioner av. Det gör att ditt skåp uppfyller de religiösa kraven på judiska helgdagar som till exempel sabbat och motsvarar STAR-K Kosher-certifieringen.

| |
|---|
| Skåpets tillstånd när SabbathMode är aktivt |
| Statusindikeringen visar varaktigt SabbathMode. |
| Alla funktioner på displayen utom funktionen Inaktivera SabbathMode är spärrade. |
| Aktiva funktioner förblir aktiva. |
| Displayen förblir ljus när du stänger dörren. |
| Innerbelysningen är inaktiverad. |
| Påminnelser ges inte. Det inställda tidsintervallet stoppas. |
| Påminnelser och varningar visas inte. |
| Det finns inget dörrlarm. |
| Det finns inget temperaturlarm. |
| InfinitySpring är inte i drift.* |
| Avfrostningscykeln arbetar endast under fastställd tid, utan att ta hänsyn till skåpets användning. |
| Efter ett strömavbrott återgår skåpet till SabbathMode. |

Skåpets tillstånd

Märk

Detta skåp är certifierat av institutet "Institute for Science and Halacha". (www.machonhalacha.co.il)

En lista med STAR-K-certifierade apparater hittar du på www.star-k.org/appliances.

Aktivera SabbathMode



VARNING

Förgiftningsrisk på grund av fördärvade livsmedel!
Om du har aktiverat SabbathMode och ett strömavbrott uppstår visas inget meddelande i statusindikeringen om strömavbrottet. När strömavbrottet har upphört, arbetar skåpet vidare i SabbathMode. Livsmedel kan fördäras på grund av strömavbrottet och det kan vara förenligt med livsmedelsförgiftning att förtära dessa.

Efter ett strömavbrott:

► Ät inte livsmedel som har varit frusna och tinats upp.



Fig. 47

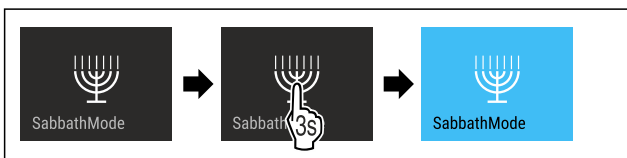


Fig. 48

- Genomför åtgärdssteg enligt bild.
- ▷ SabbathMode är aktiverat.
- ▷ Statusindikeringen visar varaktigt SabbathMode.

Inaktivera SabbathMode

SabbathMode inaktiveras automatiskt efter 80 timmar. Du kan dock välja att inaktivera SabbathMode manuellt när som helst:

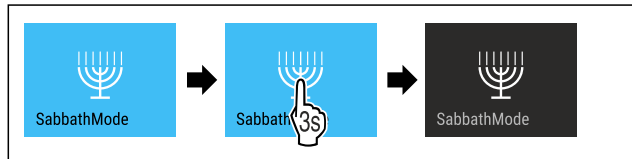


Fig. 49

- Genomför åtgärdssteg enligt bild.
- ▷ SabbathMode är inaktiverat.



EnergySaver

Med denna funktion aktiverar eller inaktiverar du energisparläget. När du aktiverar energisparläget minskar energiförbrukningen och temperaturen i skåpet stiger. Livsmedlen håller sig fräscha, men hållbarheten förkortas.

| Temperaturzon | Rekommenderad inställning (se Ställa in temperaturen i kyldelen) | Temperatur när EnergySaver är aktiv |
|-----------------|--|-------------------------------------|
| 5 °C Kyladel | 4 °C | 7 °C |

Temperaturer

Aktivera EnergySaver



Fig. 50

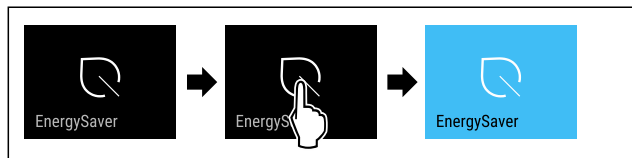


Fig. 51

- Genomför åtgärdssteg enligt bild.
- ▷ Energisparläge är aktiverat.

Inaktivera EnergySaver



Fig. 52

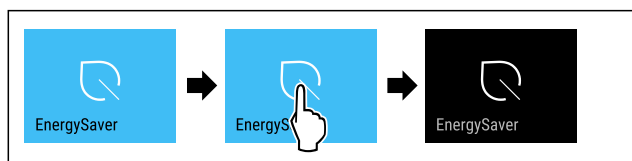


Fig. 53

- Genomför åtgärdssteg enligt bild.
- ▷ Energisparläge är inaktiverat.

Användning



HydroBreeze

Med denna funktion aktiverar eller inaktiverar du HydroBreeze. När funktionen aktiveras bildar HydroBreeze en fin, kall dimma i BioFresh-Safe. Detta förlänger hållbarheten på oförpackad sallad, grönsaker och frukt med hög egen fukt-halt.

När du har aktiverat funktionen aktiveras HydroBreeze var 90:e minut i 4 sekunder vid stängd dörr. Om du öppnar dörren aktiveras HydroBreeze beroende på inställning:

| Värde | Beskrivning |
|------------------------------|---|
| 1 | HydroBreeze är aktiv i 4 sekunder vid öppen dörr. |
| 2 | HydroBreeze är aktiv i 6 sekunder vid öppen dörr. |
| 3 | HydroBreeze är aktiv i 8 sekunder vid öppen dörr. |
| inaktiverat (förinställning) | HydroBreeze är inaktiverat. |

Tidslängd på HydroBreeze med öppen dörr

Aktivera HydroBreeze

Märk

Om du aktiverar HydroBreeze utan att förvara livsmedel i utdragslådan bildas kondens på lådans botten.

► Aktivera HydroBreeze endast när livsmedel förvaras i utdragslådan.

Säkerställ att följande förutsättningar är uppfyllda:

- HydroBreeze är rengjord. (se 9.7.5 Rengör HydroBreeze)
- Vattenbehållaren är påfylld. (se 8.12.1 Fyll på vattenbehållaren)

Du aktiverar HydroBreeze genom att välja ett värde på tidslängden för HydroBreeze:



Fig. 54

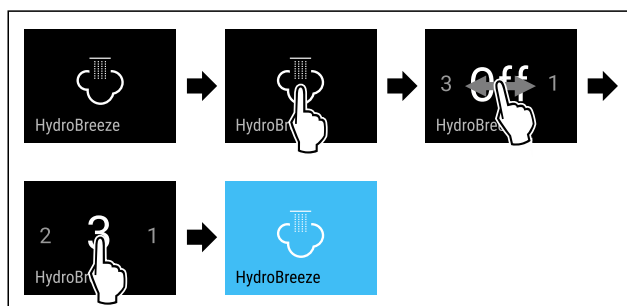


Fig. 55 Exempelbild: Aktivera HydroBreeze med värde 3.

- Genomför åtgärdssteg enligt bild.
- ▷ HydroBreeze är aktiverat.

Inaktivera HydroBreeze

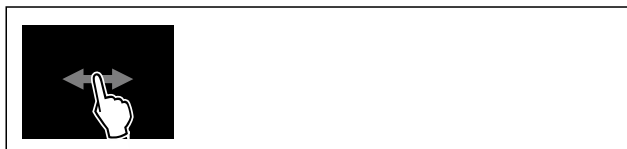


Fig. 56

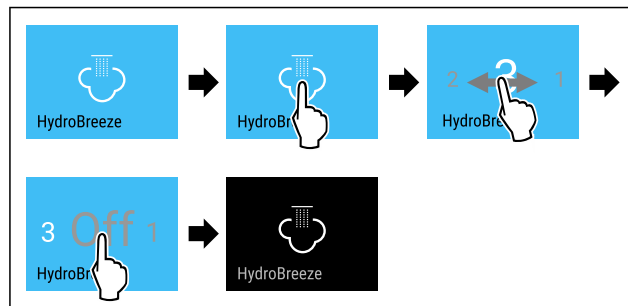


Fig. 57

- Genomför åtgärdssteg enligt bild.
- ▷ HydroBreeze är inaktiverat.



CleaningMode

Med denna funktion aktiverar eller inaktiverar du CleaningMode. CleaningMode gör det bekvämt att rengöra skåpet. Denna inställning avser kyldelen.

Användning:

- Rengör kyldel. (se 9.7 Rengör skåpet)
- Rengör InfinitySpring. (se 9.7.4 Rengör InfinitySpring *) *

| Skåpets tillstånd när CleaningMode är aktivt |
|--|
| Statusindikeringen visar varaktigt CleaningMode. |
| Kyldelen är avstängd. |
| Innerbelysningen är aktiverad. |
| Påminnelserna och varningarna visas inte. Ingen signal ljuder. |
| InfinitySpring är inte i drift.* |

Skåpets tillstånd

Aktivera CleaningMode



Fig. 58



Fig. 59

- Genomför åtgärdssteg enligt bild.
- ▷ CleaningMode är aktiverat.
- ▷ Statusindikeringen visar varaktigt CleaningMode.

Inaktivera CleaningMode

CleaningMode inaktiveras automatiskt efter 60 minuter. Du kan dock välja att inaktivera CleaningMode manuellt när som helst:



Fig. 60

- Genomför åtgärdssteg enligt bild.
- ▷ CleaningMode är inaktiverat.
- ▷ Skåpet kyls till tidigare inställd temperatur.

Display-ljusstyrka

Med den här funktionen ställer du stegvis in displayens ljusstyrka.

Ljusstyrkan kan ställas in i följande steg:

- 40 %
- 60 %
- 80 %
- 100 % (förinställning)

Ställ in ljusstyrka



Fig. 61

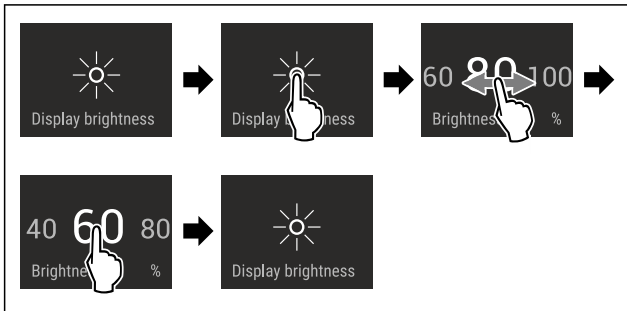


Fig. 62 Exempelbild: Växla från 80 % till 60 %.

- ▶ Genomför åtgärdssteg enligt bild.
- ▷ Ljusstyrka är inställd.

Dörrlarm

Med denna funktion aktiverar eller inaktiverar du dörrlarmet. Dörrlarmet ljuder när dörren är öppen för länge. Dörrlarmet är aktiverat vid leverans. Du kan ställa in hur länge dörren får vara öppen, innan dörrlarmet ljuder.

Du kan ställa in följande värden:

- 1 minut
- 2 minuter
- 3 minuter
- Av

Ställa in dörrlarm



Fig. 63

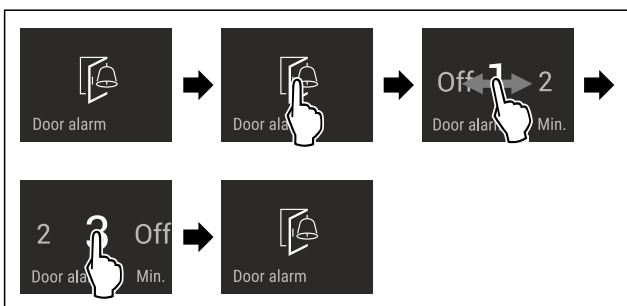


Fig. 64 Exempelbild: Ändra dörrlarm från 1 minut till 3 minuter.

- ▶ Genomför åtgärdssteg enligt bild.

▷ Dörrlarm är inställt.

Inaktivera dörrlarm



Fig. 66

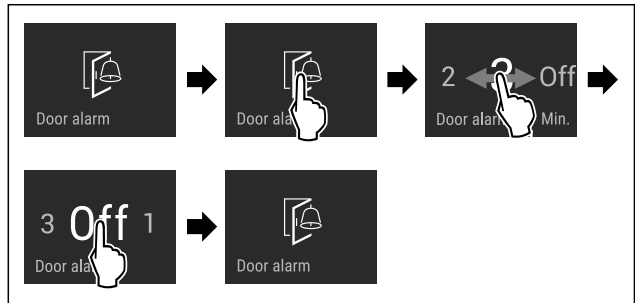


Fig. 67

- ▶ Genomför åtgärdssteg enligt bild.
- ▷ Dörrlarm är inaktiverat.

AutoDoor-signal

Med denna funktion aktiverar eller inaktiverar du AutoDoor-signalen. AutoDoor-signalen är aktiverad vid leverans.

Aktivera AutoDoor-signal



Fig. 68

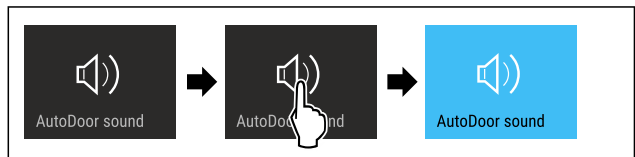


Fig. 69

- ▶ Genomför åtgärdssteg enligt bild.
- ▷ AutoDoor-signal är aktiverad.

Inaktivera AutoDoor-signal

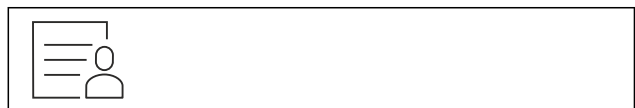


Fig. 70

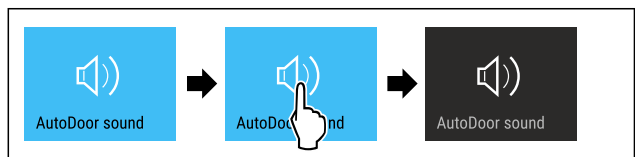


Fig. 71

- ▶ Genomför åtgärdssteg enligt bild.
- ▷ AutoDoor-signal är inaktiverad.

Inmatningsspärr

Med denna funktion aktiverar eller inaktiverar du inmatningsspärr. Inmatningsspärr förhindrar att skåpet manövreras oavsiktligt, till exempel av barn.

Användning

Användning:

- Undvik oavsiktlig ändring av funktioner.
- Undvik oavsiktlig avstängning av skåpet.
- Undvik oavsiktlig temperaturinställning.

Aktivera inmatningsspärr

Vid aktiverad inmatningsspärr kan du navigera i menyerna, men inte välja eller förändra andra funktioner.



Fig. 72

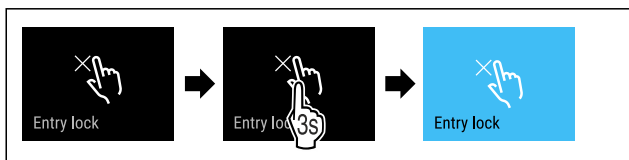


Fig. 73

- ▶ Genomför åtgärdssteg enligt bild.
- ▷ Inmatningsspärr är aktiverad.

Inaktivera inmatningsspärr



Fig. 74

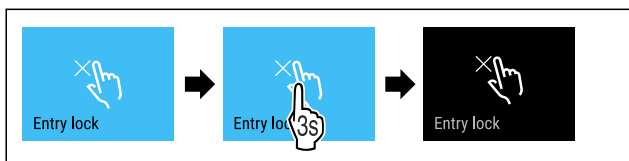


Fig. 75

- ▶ Genomför åtgärdssteg enligt bild.
- ▷ Inmatningsspärr är inaktiverad.



Språk

Med den här funktionen ställer du in språket i indikeringen.

Följande språk kan ställas in:

- Tyska
- Engelska
- Franska
- Spanska
- Italienska
- Nederländska
- Tjeckiska
- Polska
- Portugisiska
- Bulgariska
- Ryska
- Kinesiska

Ställ in språk



Fig. 76

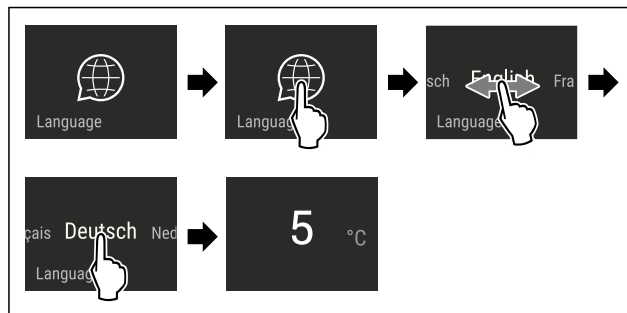


Fig. 77 Exempelbild allt efter språk och temperatur

- ▶ Genomför åtgärdssteg enligt bild.
- ▷ Språk är inställt.
- ▷ Indikeringen återgår till statusindikeringen.



Produktinformation

Med den här funktionen kan du visa ditt skåps modellnamn, index, serienummer och servicenummer. Du behöver produktinformationen när du kontaktar kundservice. (se 10.4 Kundtjänst)

Med den här funktionen öppnar du dessutom Utökad meny. (se 3 Hur Touch & Swipe-displayen fungerar)

Visa produktinformation



Fig. 78



Fig. 79

- ▶ Genomför åtgärdssteg enligt bild.
- ▷ Display visar produktinformation.



Program

Med den här funktionen kan du visa ditt skåps programversion.

Visa programversion



Fig. 80

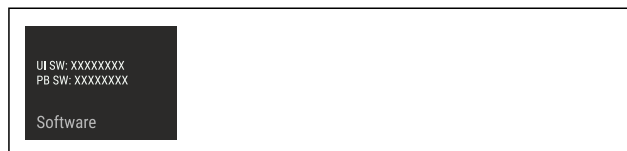


Fig. 81

- ▶ Genomför åtgärdssteg enligt bild.
- ▷ Display visar programversion.



Påminnelse

Med denna funktion aktiverar eller inaktiverar du påminnelserna. Funktionen är aktiverad vid leverans.

När funktionen är aktiverad visas följande påminnelser:

- Byta vattenfilter (se Byta vattenfilter*) *
- Byta FreshAir-aktivkolfilter (se Byta FreshAir-aktivkolfilter)

Aktivera påminnelse



Fig. 82

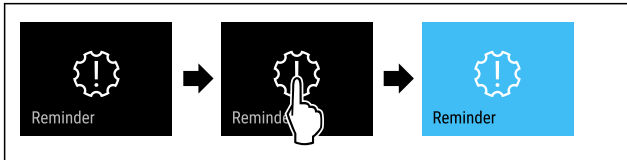


Fig. 83

- ▶ Genomför åtgärdssteg enligt bild.
- ▷ Påminnelse är aktiverad.

Inaktivera påminnelse



Fig. 84

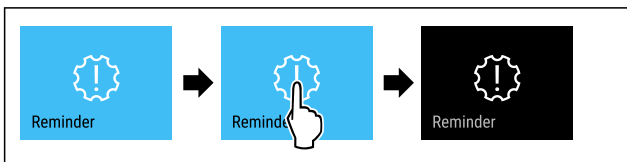


Fig. 85

- ▶ Genomför åtgärdssteg enligt bild.
- ▷ Påminnelse är inaktiverad.

Demoläge

Demoläget är en specialfunktion för återförsäljare som vill visa skåpets funktioner. Om du aktiverar demoläget avaktiveras alla kylfunktioner.

Om du slår på enheten och "Demo" visas på statusindikeringen är demoläget redan aktiverat.

Om du aktiverar och sedan inaktiverar demoläget återställs skåpet till fabriksinställningarna. (se Återställa till fabriksinställningar)

Aktivera demoläget



Fig. 86

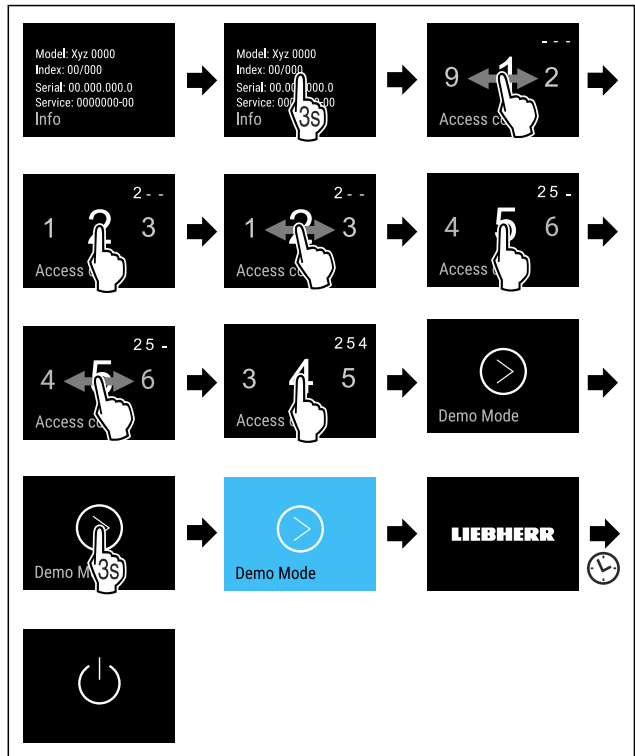


Fig. 87

- ▶ Genomför stegen enligt bilden.
- ▷ Demoläget är aktiverat.
- ▷ Skåpet är avstängt.
- ▶ Slå på skåpet. (se 4.1 Slå på skåpet (första driftsättningen))
- ▷ "DEMO" visas på statusindikeringen.

Inaktivera demoläget

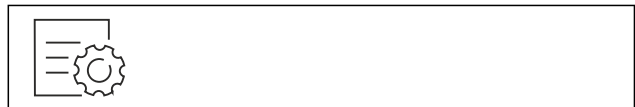


Fig. 88

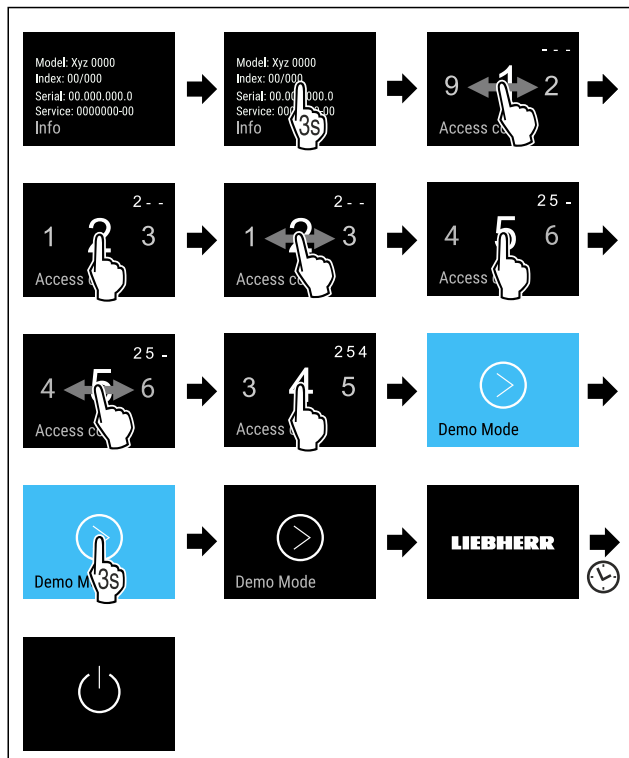


Fig. 89

- ▶ Genomför stegen enligt bilden.
- ▷ Demoläget är inaktiverat.
- ▷ Skåpet är avstängt.
- ▶ Slå på skåpet. (se 4.1 Slå på skåpet (första driftsättningen))
- ▷ Skåpet återställs till fabriksinställningarna.



Återställa till fabriksinställningar

Med den här funktionen återställer du alla inställningar till fabriksinställningar. Alla inställningar, som du hittills har gjort, återställs till sin ursprungliga inställning.

Genomföra återställning

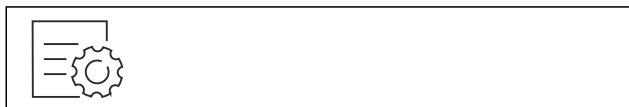


Fig. 90

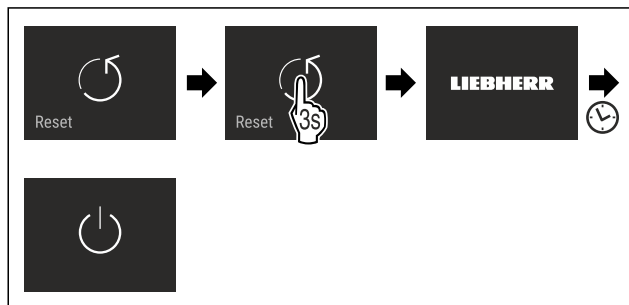


Fig. 91

- ▶ Genomför åtgärdssteg enligt bild.
- ▷ Skåp är återställt.
- ▷ Skåp är avstängt.
- ▶ Starta skåp igen. (se 4.1 Slå på skåpet (första driftsättningen))

7.3 Meddelanden

Det finns två meddelandekategorier:

| Kategori | Betydelse |
|------------|---|
| Varning | Varningar visas vid ett dörlarm eller vid funktionsstörningar. Du kan själv avsluta enklare varningar. Vid allvarliga funktionsstörningar måste du kontakta kundservice. (se 10.4 Kundtjänst) |
| Påminnelse | Påminnelser ges avseende allmänna procedurer. Du kan genomföra dessa procedurer och därmed avsluta meddelandet. |

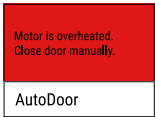
7.3.1 Överblick över varningar

Skåpets beteende vid varningar:

- Varning visas i rött på displayen.
- Larmet ljuder med stigande volym.
- Vid vissa varningar pulserar innerbelysningen.

| Meddelande | Orsak | Avsluta meddelandet |
|-----------------|---|--------------------------------------|
| Dörlarm | Meddelandet visas när dörren är öppen för länge. | Genomför åtgärdssteg (se Dörlarm) . |
| Fel | Meddelandet visas när det finns ett fel på skåpet. En av skåpets komponenter uppvisar ett fel. | Genomför åtgärdssteg (se Fel) . |
| WLAN-fel | Meddelandet visas när skåpet inte kunde ansluta till WLAN. (se Upprätta en WLAN-anslutning för första gången) | Genomför åtgärdssteg (se WLAN-fel) . |

| Meddelande | Orsak | Avsluta meddelandet |
|--|---|--|
| AutoDoor AutoDoor stoppades. | Meddelandet visas när ett hinder gör att dörren inte kan öppnas eller stängas automatiskt. | Genomför åtgärdssteg (se AutoDoor stoppades) . |
| AutoDoor Position kunde inte sparas. | Meddelandet visas vid konfigurationen av AutoDoor, om den valda dörröppningsvinkeln är för liten. (se AutoDoor) | Genomför åtgärdssteg (se Position kunde inte sparas) . |
| AutoDoor Referenskörningen misslyckades. | Meddelandet visas vid konfigurationen av AutoDoor, om referenskörningen misslyckades. (se AutoDoor) | Genomför åtgärdssteg (se Referenskörningen misslyckades) . |

| Meddelande | Orsak | Avsluta meddelandet |
|---|--|---|
|  <p>AutoDoor Motorn svalnar.</p> | Meddelandet visas när dörrens motor svalnar. | Genomför åtgärdssteg (se Motorn svalnar). |

7.3.2 Avsluta varningar

Dörrlarm

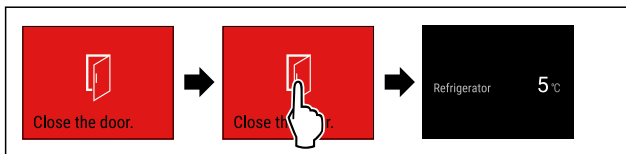


Fig. 92 Exempelbild

- ▶ Genomför åtgärdssteg enligt bild.

-eller-

- ▶ Stäng dörren.

- ▷ Displayen går till statusindikeringen.

Du kan ställa in hur länge dörren får vara öppen innan dörrlarmet ljuder. (se Ställa in dörrlarm)

Fel

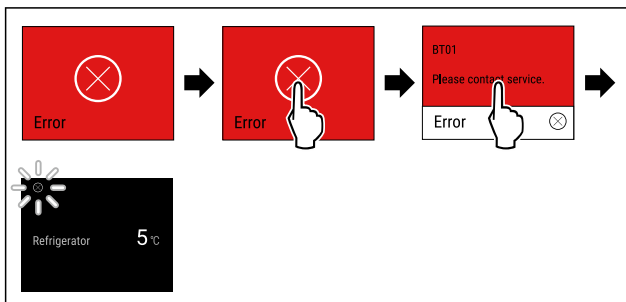


Fig. 93 Exempelbild

- ▶ Tryck kort på displayen.

- ▷ Felkod visas.

- ▶ Notera felkod.

- ▶ Tryck kort på displayen.

- ▷ Displayen går till statusindikeringen.

- ▶ Kontakta kundtjänst. (se 10.4 Kundtjänst)

WLAN-fel

- ▶ Kontrollera WLAN-anslutning.

- ▶ Anslut skåp till WLAN igen. (se WiFi)

AutoDoor stoppades



AKTA

Risk för personskada på grund av automatisk öppning och stängning av dörren!

- ▶ Håll området kring dörröppningen fritt.
- ▶ Fatta inte tag i gångjärnet med handen.
- ▶ Blockera inte dörren.

OBSERVERA

Skador på lådorna och teleskopskenorna på grund av att dörren stängs automatiskt!

- ▶ Innan dörren stängs: Skjut in lådorna fullständigt.
- ▶ Innan dörren stängs och lådan tas ut: Skjut in teleskopskenorna fullständigt.



Fig. 94

- ▶ Åtgärda hinder.

- ▷ Om hinder har åtgärdats: Dörren öppnas eller stängs automatiskt.

- ▷ Om hinder inte har åtgärdats: Meddelande visas igen och dörrlarm är aktivt.

Position kunde inte sparas

Dörröppningsvinkeln måste vara större än 70°.

Om du vill avbryta konfigurationen AutoDoor av:

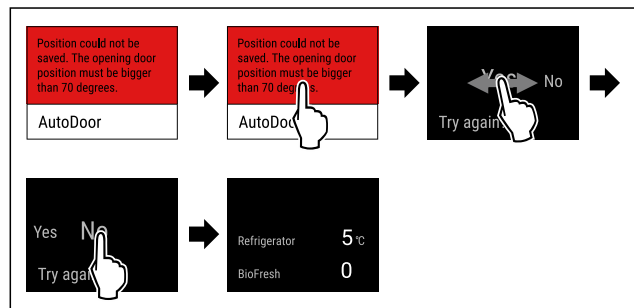


Fig. 95 Exempelbild

- ▶ Genomför åtgärdssteg enligt bild.

- ▷ Displayen går till statusindikeringen.

Om du fortsätter med konfigurationen av AutoDoor och vill ställa in dörröppningsvinkeln:

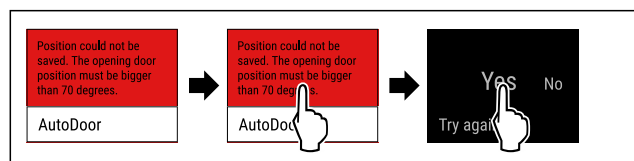


Fig. 96

- ▶ Genomför åtgärdssteg enligt bild.

- ▶ Konfigurera dörröppningsvinkel på nytt. (se AutoDoor)

Referenskörningen misslyckades

Om du vill avbryta konfigurationen AutoDoor av:

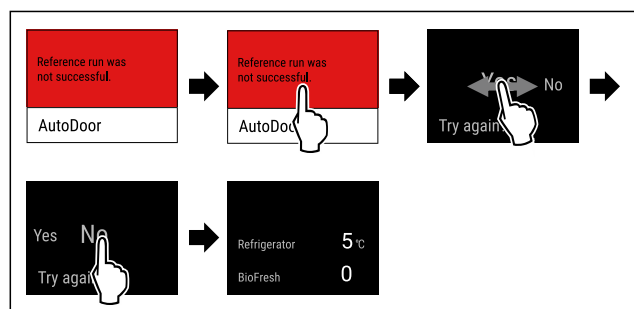


Fig. 97 Exempelbild

- ▶ Genomför åtgärdssteg enligt bild.

Användning

▷ Displayen går till statusindikeringen.

Om du fortsätter med konfigurationen av AutoDoor och vill ställa in dörröppningsvinkeln:

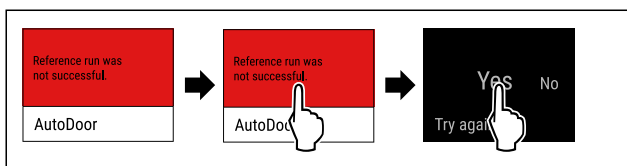


Fig. 98

- ▶ Genomför åtgärdssteg enligt bild.
- ▶ Konfigurera dörröppningsvinkel på nytt. (se AutoDoor)

Motorn svalnar

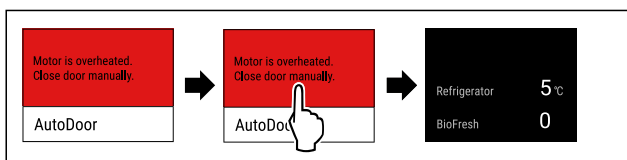




Fig. 99 Exempelbild

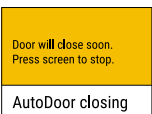
- ▶ Genomför åtgärdssteg enligt bild.
- ▷ Displayen går till statusindikeringen.
- ▷ Motorn svalnar och är inom kort åter aktiv.
- ▶ Stäng dörren för hand.

7.3.3 Överblick över påminnelser

Skåpets beteende vid påminnelser:

- Påminnelse visas i gult på displayen.
- Larmsignal ljuder.
- Vid vissa påminnelser pulserar innerbelysningen.

| Meddelande | Orsak | Avsluta meddelandet |
|---|--|---|
|  Water filter * Byta vattenfilter* | Meddelandet visas när vattenfiltret måste bytas.* | Genomför åtgärdssteg (se Byta vattenfilter*).* |
|  FreshAir filter Byta FreshAir-aktivkolfilter | Meddelandet visas när aktivkolfiltret måste bytas. | Genomför åtgärdssteg (se Byta FreshAir-aktivkolfilter). |

| Meddelande | Orsak | Avsluta meddelandet |
|--|---|--|
|  Door will close soon. Press screen to stop. AutoDoor closing AutoDoor stängs snart | Meddelandet visas när dörren har varit öppen längre än 10 sekunder. | Genomför åtgärdssteg (se AutoDoor stängs snart). |

7.3.4 Avsluta påminnelser

Byta vattenfilter*

Liebherr rekommenderar: Byt vattenfilter på InfinitySpring var 6:e månad.

Märk

Du beställer vattenfiltret i Liebherr-Hausgeräte-shoppén på home.liebherr.com/shop/de/deu/zubehor.html.

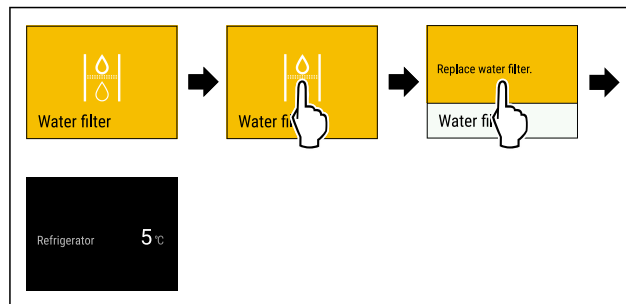


Fig. 100 Exempelbild

- ▶ Tryck kort på displayen.
- ▷ Displayen visar påminnelseinformation.
- ▶ Tryck kort på displayen.
- ▶ Byt vattenfilter. (se 9.3 Vattenfilter*)
- ▷ Vattenfilter garanterar optimal vattenkvalitet.
- ▷ Påminnelsen återkommer efter 6 månader.

Om du inte längre vill få denna påminnelse kan du inaktivera påminnelsen. (se Inaktivera påminnelse)

Byta FreshAir-aktivkolfilter

Liebherr rekommenderar: Byt FreshAir-aktivkolfilter var 6:e månad.

Märk

Du beställer FreshAir-aktivkolfiltret i Liebherr-Hausgeräte-shoppén på home.liebherr.com/shop/de/deu/zubehor.html.

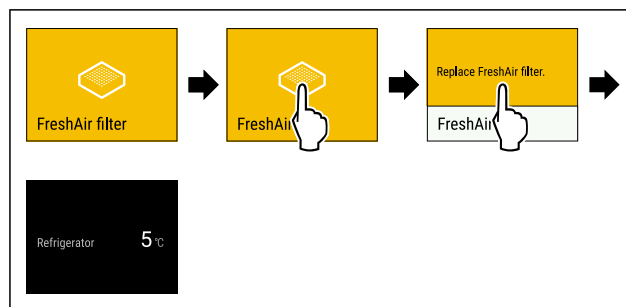


Fig. 101 Exempelbild

- ▶ Tryck kort på displayen.
- ▷ Displayen visar påminnelseinformation.
- ▶ Tryck kort på displayen.
- ▶ Byt aktivkolfilter. (se 9.1 FreshAir-aktivkolfilter)
- ▷ Aktivkolfilter garanterar optimal luftkvalitet i kylskåpet.
- ▷ Påminnelsen återkommer efter 6 månader.

Om du inte längre vill få denna påminnelse kan du inaktivera påminnelsen. (se Inaktivera påminnelse)

AutoDoor stängs snart

När påminnelsen visas och du vill ha mer tid innan dörren stängs automatiskt:

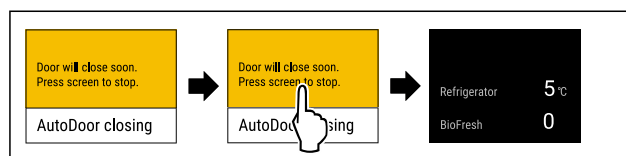


Fig. 102 Exempelbild

- ▶ Genomför åtgärdssteg enligt bild.
 - ▷ Automatisk stängning av dörren avbryts.
 - ▷ Displayen går till statusindikeringen.
 - ▷ Dörrlarmet är aktivt. (se Dörrlarm)
 - ▷ När dörrlarmet ljuder: Dörren stängs automatiskt.
- När påminnelsen visas och du vill att dörren stängs:

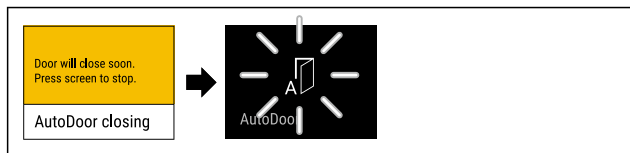


Fig. 103

- ▶ Utför ingen åtgärd på displayen.
- ▷ Så snart automatisk stängning av dörren inleds: Displayen visar blinkande AutoDoor-symbol.
- ▷ Dörren stängs automatiskt.

8 Utrustning

8.1 Fyrstjärnigt frysack*

8.1.1 Öppna/stäng frysack

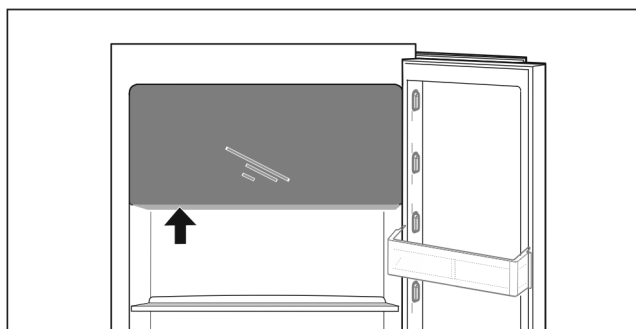
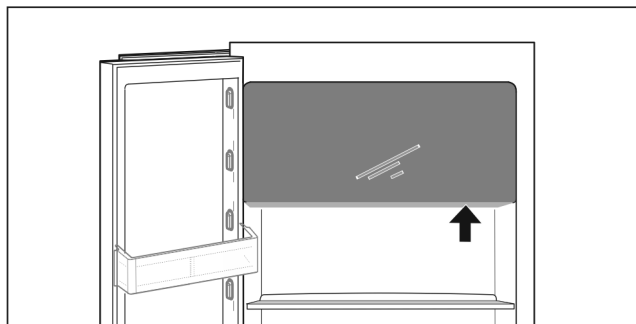


Fig. 104

Öppna frysack:

- ▶ Ta tag i det integrerade handtaget underifrån.
- ▶ Tryck på handtagsplattan och dra samtidigt dörren framåt.

Stäng frysacket:

- ▶ Stäng dörren och tryck samtidigt framifrån.
- ▷ Dörren är spärrad.

8.2 Dörrfack

8.2.1 Flytta/ta ut dörrfacket

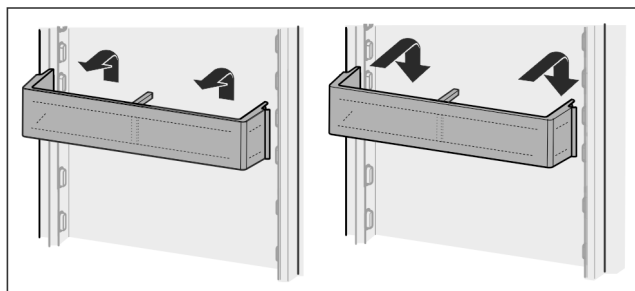


Fig. 105

- ▶ Skjut facket uppåt.
- ▶ Dra den framåt.

- ▶ Sätt in det i omvänd ordningsföljd.

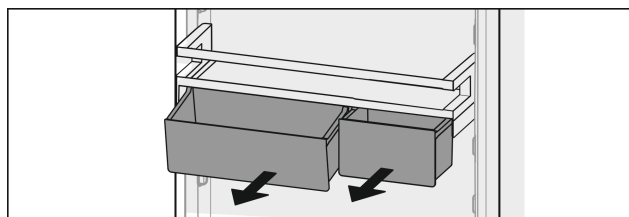


Fig. 106

En eller båda VarioBox-lådorna kan användas. Häng bara ett lådfack över flaskstället om särskilt höga flaskor ska förvaras.

Flytta facket med VarioBox-lådor:

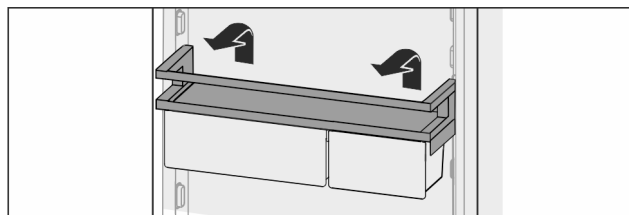


Fig. 107

- ▶ Ta ut det uppåt.
- ▶ Sätt tillbaka det i valfri position.
- ▷ Facket framför det fyrstjärniga frysacket: Optimal luftfördelning i skåpet garanteras inte längre. Kondens kan bildas i frysacket.*

Märk

Liebherr rekommenderar:*

- ▶ Haka fast facket med VarioBox-lådor, som levereras från fabriken, på en höljd under det fyrstjärniga frysacket. Detta ger en optimal luftfördelning i kyldelen.*

Flytta VarioBox-lådorna:

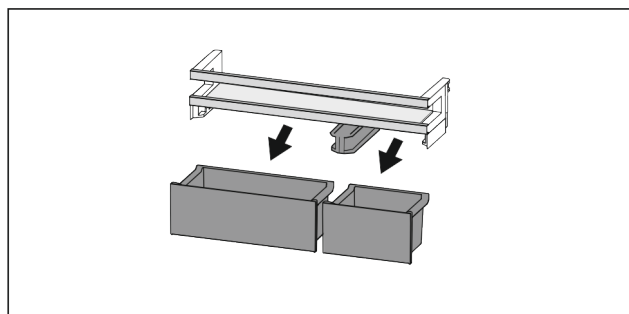


Fig. 108

När dörrfacket är borttaget:

- ▶ Ta ut lådfacken.

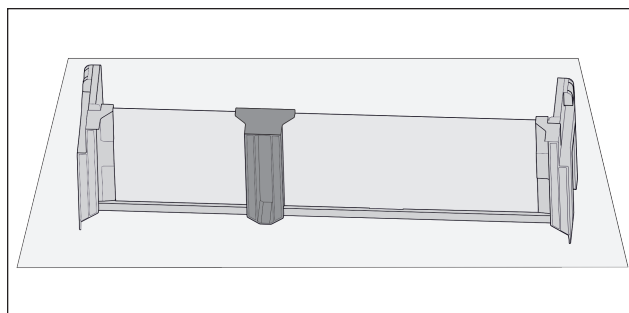


Fig. 109

- ▶ Lägg hyllplanet på bordet.

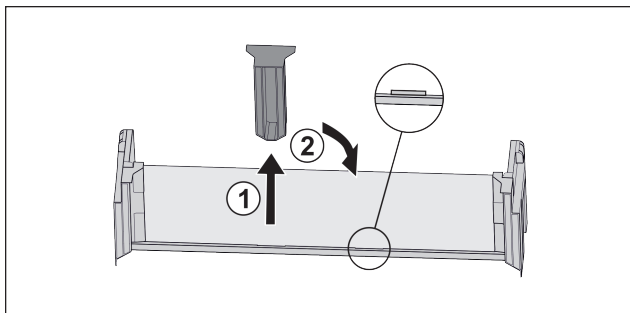


Fig. 110

- ▶ Dra ut den fästdelen i mitten Fig. 110 (1).
- ▶ Sätt in fästdelen i mitten i andra läget Fig. 110 (2).

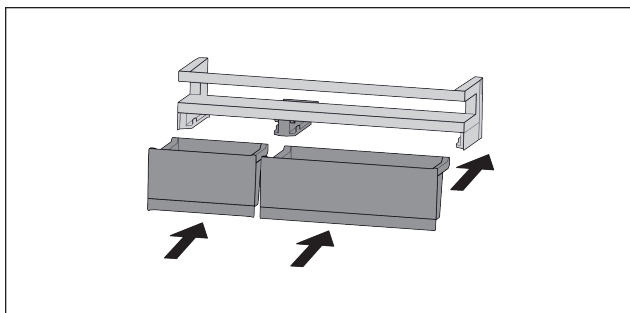


Fig. 111

- ▶ Byt lådfacken.

8.2.2 Ta isär dörrfack

Dörrfacken kan demonteras för rengöring.

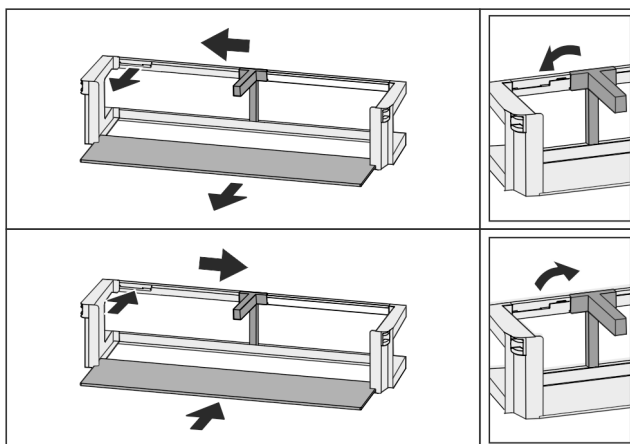


Fig. 112

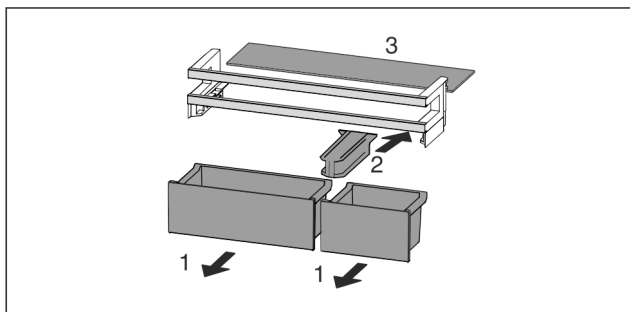


Fig. 113

- ▶ Demontera dörrfacket.

8.3 Hyllor

8.3.1 Flytta/ta ut hyllorna

Hyllorna är säkrade med utdragsstopp för att förhindra att de oavsiktligt dras ut helt.

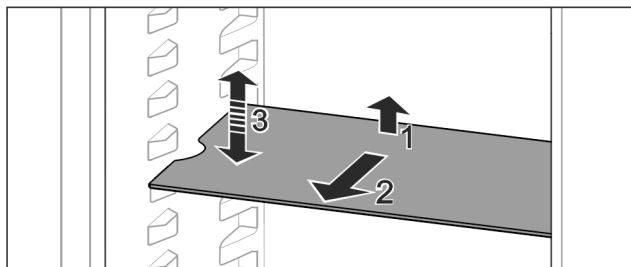


Fig. 114

- ▶ Lyft hyllan och dra den framåt.
- ▷ Sidourtag i stödläget.
- ▶ Flytta på hyllor: Lyft eller sänkt till önskad höjd och skjut in dem.

-eller-

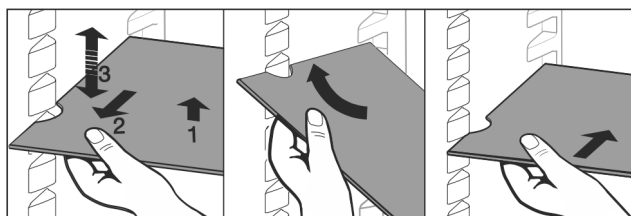


Fig. 115

- ▶ Ta ut hyllan helt: Dra den framåt.
- ▶ Underlätta uttagningen: Luta hyllan.
- ▶ Sätta tillbaka hyllan: Skjut in den tills det tar stopp.
- ▷ Utdragsstoppen pekar nedåt.
- ▷ Utdragsstoppen ligger bakom den främre stödytan.

8.4 Delbar hylla

8.4.1 Användning av delbar hylla

Hyllorna är säkrade med utdragsstopp för att förhindra att de oavsiktligt dras ut helt.

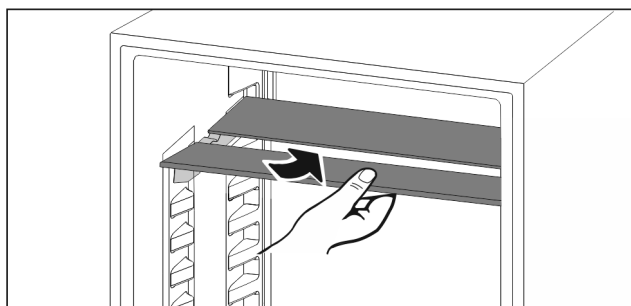


Fig. 116

- ▶ Sätt in delbara hyllor nedtill enligt bilden.

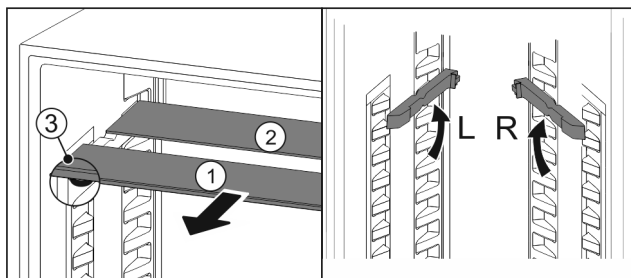


Fig. 117

Justera i höjded:

- ▶ Dra ut *Fig. 117 (1)* glashyllorna framåt en i taget.
- ▶ Dra stödskenorna ur spärren och fäst dem i önskad höjd.
- ▶ Skjut in glashyllorna en i taget.
- ▷ Plana utdragsstopp fram, direkt bakom stödskenan.
- ▷ Höga utdragsstopp bak.

Avvänd båda uppställningsytorna:

- ▶ Ta tag i den nedre glashyllan med en hand och dra den framåt.
- ▷ Glashyllan *Fig. 117 (1)* med dekorlisten ligger längst fram.
- ▷ Stoppklackarna *Fig. 117 (3)* är vända nedåt.
Skåp med frysfack:*
- ▶ Placera inte hyllskenor och den delbara hyllan framför fläkten.*

8.5 VarioSafe

Kyldelen hos VarioSafe har plats för mindre livsmedel och förpackningar, tuber och glasburkar.

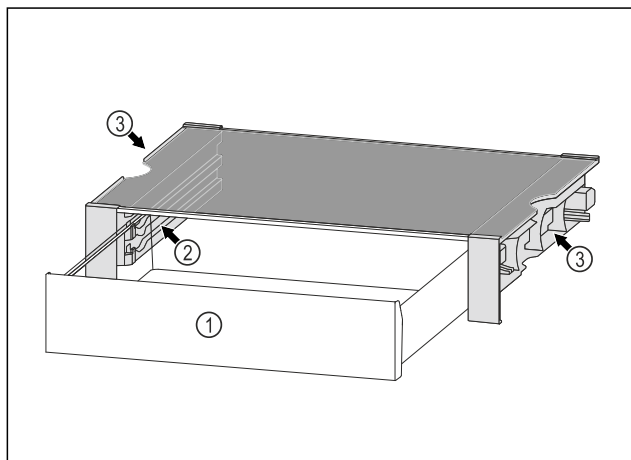


Fig. 118

- (1) VarioSafe-utdragslåda (3) Fördjupningar på vänster och höger sidoväggar
- (2) Sidoväggar med lister för VarioSafe-låda

8.5.1 Sätt i VarioSafe

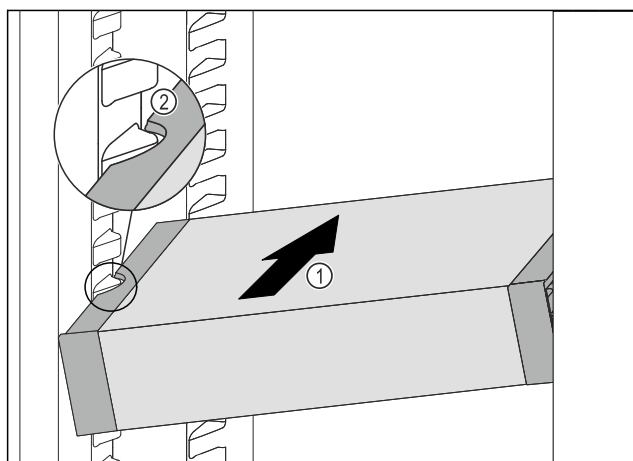


Fig. 119

- ▶ VarioSafe skjuts in snett i kyldelen *Fig. 119 (1)*, tills sidofördjupningarna *Fig. 119 (2)* hos VarioSafe är i samma nivå som behållarlisterna i kyldelen.

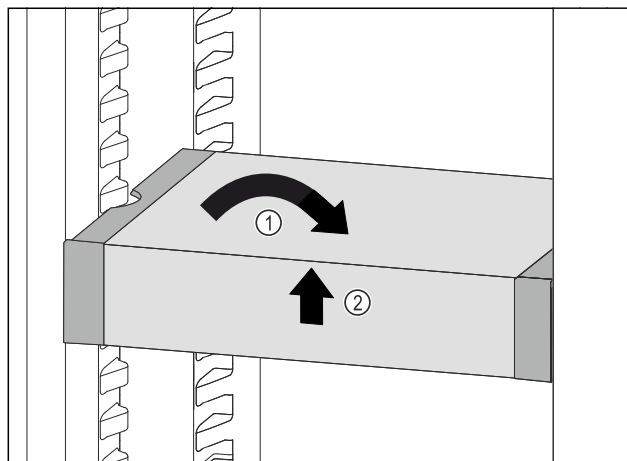


Fig. 120

- ▶ Ställ VarioSafe rakt. *Fig. 120 (1)*
- ▶ Lyft VarioSafe framåt. *Fig. 120 (2)*

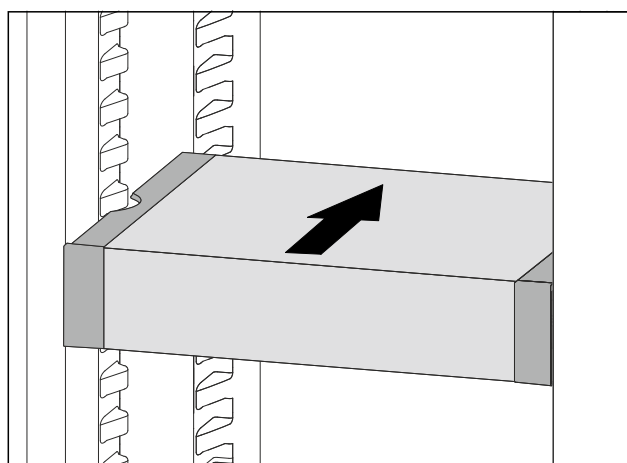


Fig. 121

- ▶ Lyft VarioSafe framåt.
- ▶ Skjut in VarioSafe bakåt.
- ▶ Sänk VarioSafe.
- ▷ VarioSafe hakar hörbart i framtill.
- ▷ VarioSafe är insatt.

8.5.2 Flytta på VarioSafe

Du kan flytta hela VarioSafe in i kyldelen.

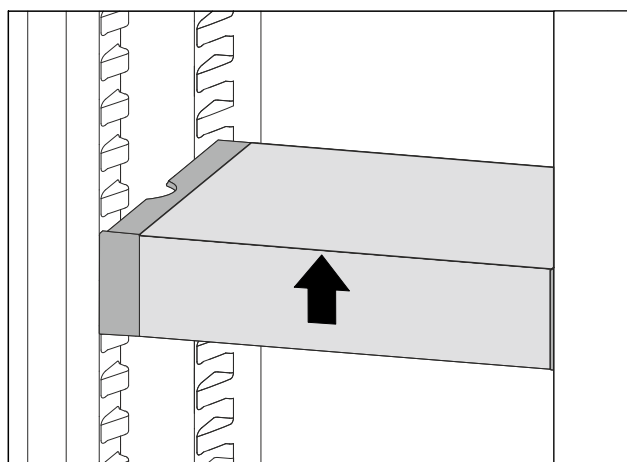


Fig. 122

- ▶ Lyft VarioSafe framåt.

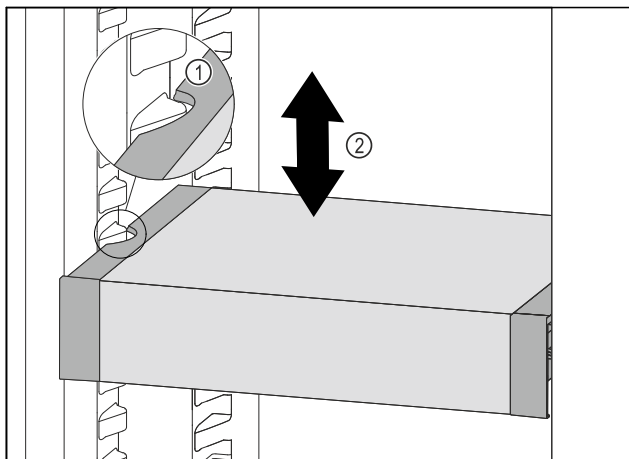


Fig. 123

- ▶ Dra VarioSafe framåt tills sidofördjupningarna på VarioSafe är i samma nivå som behållarlisterna i kyldelen. Fig. 123 (1)
- ▶ Förflytta VarioSafe uppåt eller nedåt i kyldelen tills önskad höjd har uppnåtts. Fig. 123 (2)

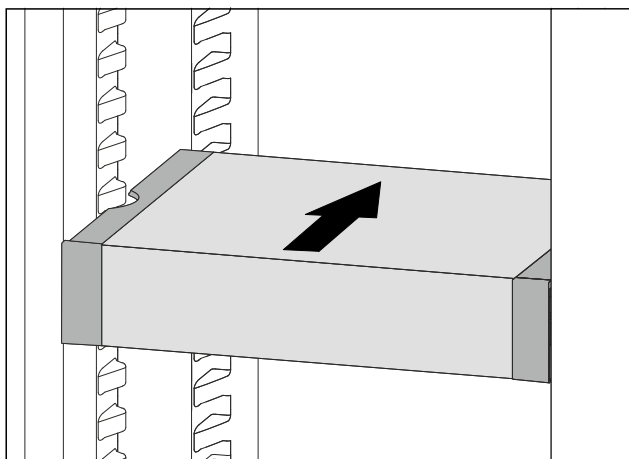


Fig. 124

- ▶ Lyft VarioSafe framåt.
- ▶ Skjut in VarioSafe bakåt.
- ▷ VarioSafe hakar hörbart i framtill.
- ▷ VarioSafe är förskjuten i höjled.

8.5.3 Förskjuta VarioSafe-lådan

Du kan sätta in VarioSafe-lådan på två olika höjder. Om du vill förvara högre livsmedel i VarioSafe-lådan skjut du in VarioSafe-lådan på den nedre listen. Om du vill förvara lägre livsmedel i VarioSafe-lådan skjut du in VarioSafe-lådan på den övre listen.

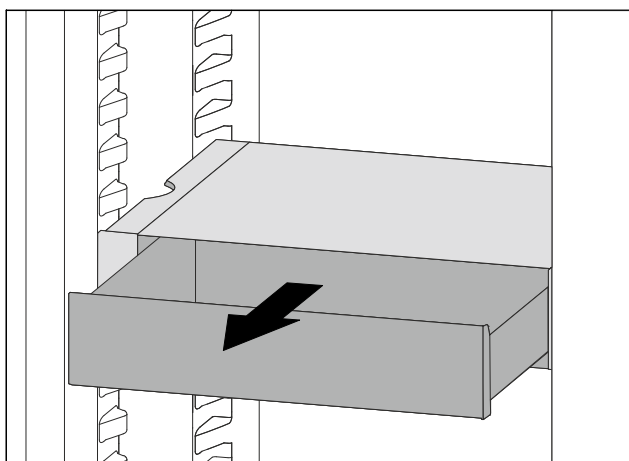


Fig. 125

- ▶ Dra ut VarioSafe-lådan till anslaget.
- ▶ Lyft VarioSafe-lådan framåt.
- ▶ Dra VarioSafe-lådan framåt för att ta ut den.

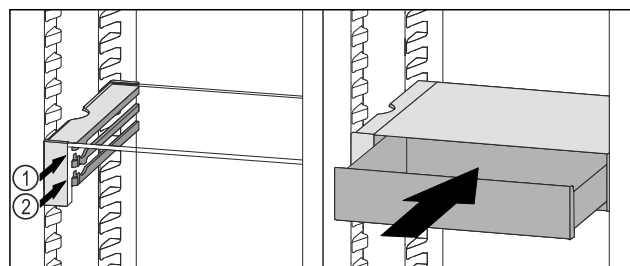


Fig. 126

- ▶ Lyft VarioSafe-lådan framåt.
- ▶ Placera VarioSafe-lådan bakom stopplackarna på önskad list Fig. 126 (1) eller Fig. 126 (2).
- ▷ VarioSafe-lådan är förskjuten i höjled.

8.5.4 Ta ur VarioSafe

Du kan ta bort VarioSafe i sin helhet.

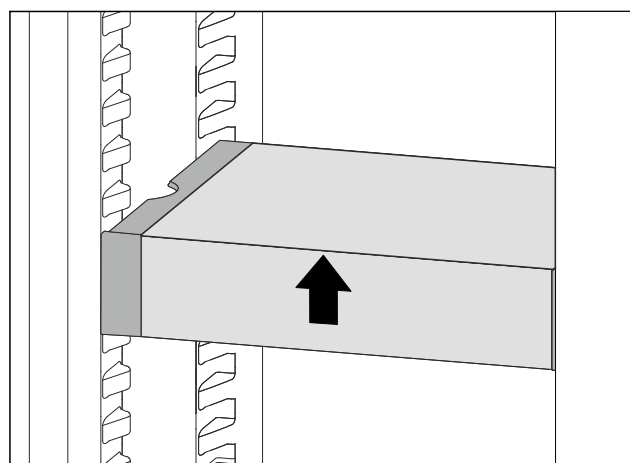


Fig. 127

- ▶ Lyft VarioSafe framåt.

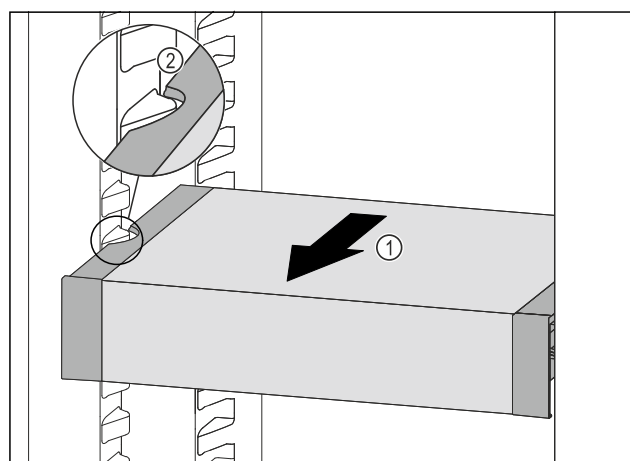


Fig. 128

- ▶ VarioSafe dras framåt Fig. 128 (1) tills sidofördjupningarna på VarioSafe är i samma nivå som behållarlisterna i kyldelen. Fig. 128 (2)

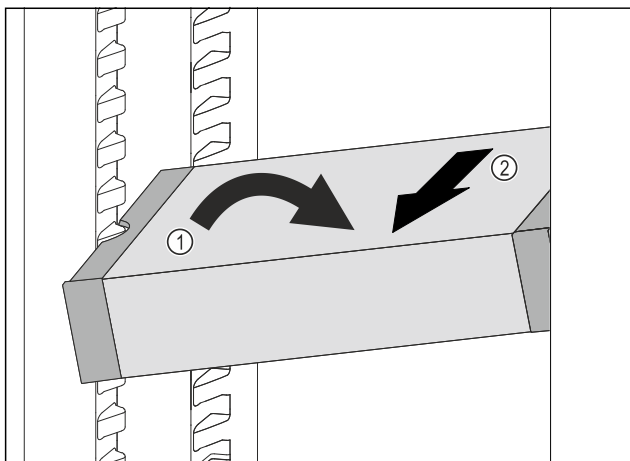


Fig. 129

- ▶ Ställ VarioSafe snett i kyldelen. Fig. 129 (1)
- ▶ Dra VarioSafe framåt för att ta ut den. Fig. 129 (2)
- ▷ VarioSafe har tagits ut.

8.5.5 Ta isär VarioSafe

Du kan ta isär VarioSafe i dess delar om du vill rengöra VarioSafe eller om du vill installera eller ta bort reservdelar.

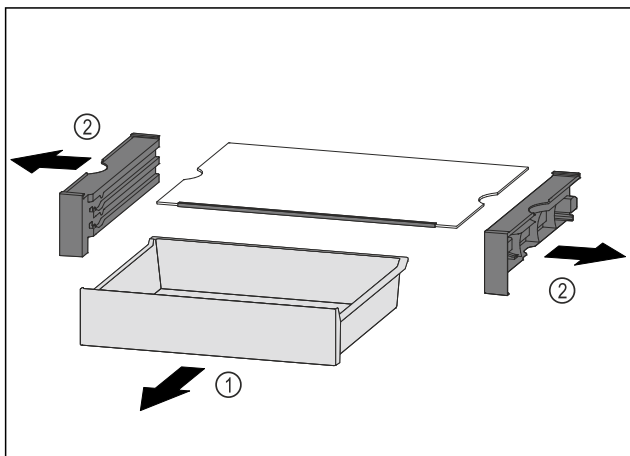


Fig. 130

- ▶ Ta ut VarioSafe i sin helhet. (se 8.5.4 Ta ur VarioSafe)
- ▶ VarioSafe demonteras enligt bilden.

8.6 InfinitySpring*

Den inbyggda vattendispensern är lämplig för att tappa ut dricksvatten. Vattentemperaturen beror på temperaturen i kyldelen.

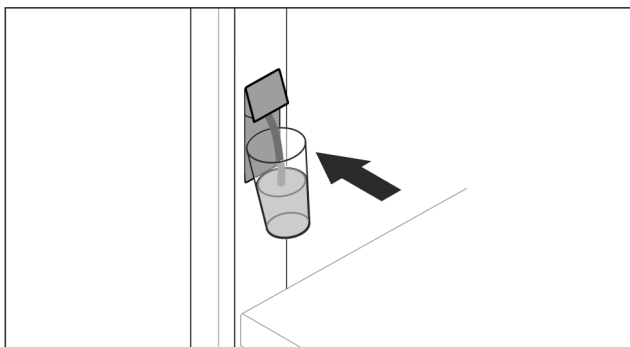


Fig. 131

- ▶ Tryck dricksglasets mot den nedre tryckknappen på dispensern.
- ▷ Utmatningsenheten rör sig utåt: Vatten rinner ned i glaset.

- ▶ Undvik vattenstänk: Ta långsamt bort dricksglasets. Tappa ut mycket vatten:
- ▶ När det inte längre kommer ut något vatten, ta ut vattenbehållaren och tryck på den nedre tryckknappen på dispensern.

8.7 Plats för bakplåt

Över lådorna finns det plats för en bakplåt Fig. 1 (9).

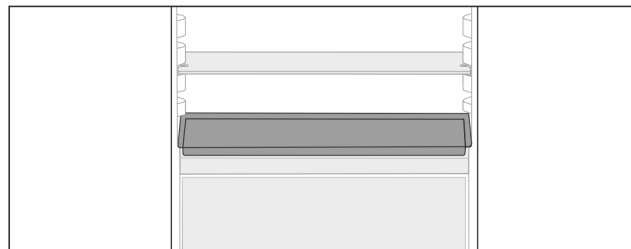


Fig. 132

Säkerställ att följande villkor är uppfyllda:

- Maximala mått för bakplåten observeras (se 10.1 Tekniska data) .
- Bakplåten har kylts till rumstemperatur.
- Det nedersta dörrfacket är placerat i minst en position högre upp.

När dörren är 90° öppen:

- ▶ Skjut in bakplåten på sidostöden längs ner.

-eller-

Om bakplåten ligger ojämnt:

- ▶ Använd stödskenorna från tillbehörspaketet.

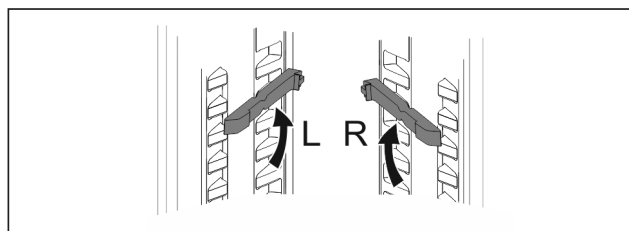


Fig. 133

- ▶ Spärra stödskenorna på de lägsta stöden.

När dörren är 90° öppen:

- ▶ Skjut in bakplåten på stödskenorna.

8.8 Variabel flaskhylla

8.8.1 Använda flaskhyllan

På botten i kylskåpet kan den variabla flaskhyllan eller glashyllan användas.

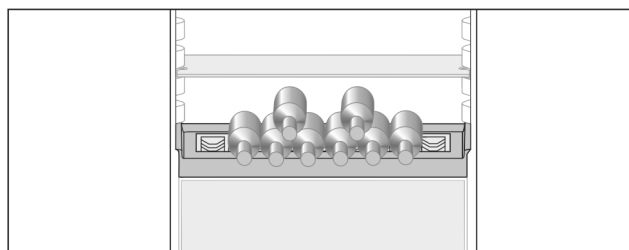


Fig. 134

- ▶ Ta ut glashyllan och förvara den separat.
- ▶ Lägg in flaskor med botten mot skåpets bakvägg.

Märk

Om flaskor sticker ut framför flaskhyllan:

- ▶ Sätt det nedre dörrfacket en position högre.

Utrustning

8.8.2 Ta bort flaskhyllan

Flaskhyllan kan tas ut för rengöring.

- ▶ Ta ut glashyllan över flaskhyllan.

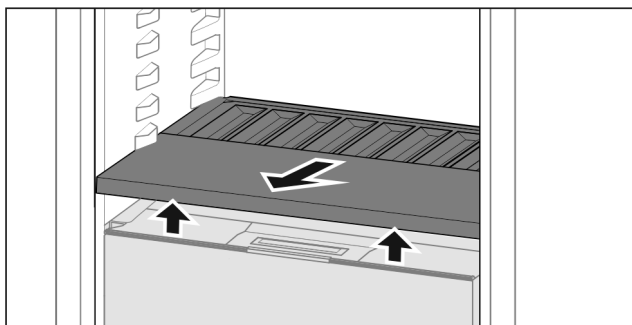


Fig. 135

- ▶ Lyft flaskhyllan fram till och dra ut den.

Märk

Liebherr rekommenderar:

Placera inga varor på det underliggande lådlocket.

8.8.3 Sätt in flaskhyllan

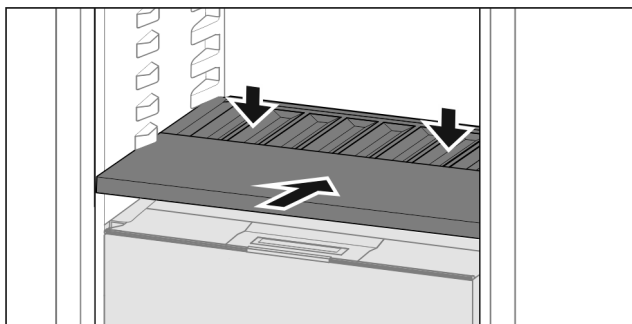


Fig. 136

- ▶ Skjut in flaskhyllan till anslag och tryck den nedåt.
- ▷ Stickkontakten bakom flaskhyllan är automatiskt ansluten.
- ▷ LED lyser.

8.9 Utdragslådor

Du kan ta ut utdragslådor för rengöring.

Borttagning och insättning av utdragslådor skiljer sig åt beroende på utdragssystem. Skåpet kan innehålla olika utdragssystem.

Märk

Energiförbrukningen ökar och kyleffekten minskar om luftväxlingen är otillräcklig.

- ▶ Håll alltid de inre ventilationsöppningarna på baksidan fria!

8.9.1 Utdragslåda på teleskopskenor

Utdragslådan körs med utdragbara skenor (teleskopskenor). Det finns teleskopskenor med fullt utdrag och teleskopskenor med delutdrag. Utdragslådor med fullt utdrag kan dras ut fullständigt ur skåpet. Utdragslådor med delutdrag kan inte dras ut fullständigt ur skåpet. Vilket system som ditt skåp har beror på skåptypen.

Fullt utdrag*

Det fulla utdraget känns igen på en klämma som befinner sig baktill vänster och höger på skenan.

Ta ut utdragslåda

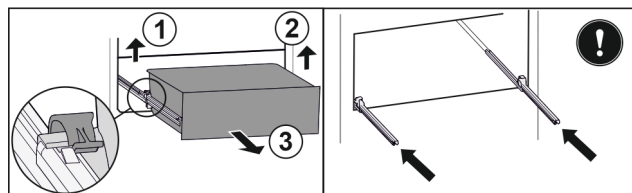


Fig. 137

- ▶ Dra ut utdragslåda fram till stopp.
- ▶ Lyft vänster klämma och dra samtidigt utdragslåda till vänster framåt. Fig. 137 (1)
- ▶ Lyft höger klämma och dra samtidigt utdragslåda till höger framåt. Fig. 137 (2)
- ▶ Ta ut utdragslåda genom att dra den framåt. Fig. 137 (3)
- ▶ Skjut in skenor.

Sätta in utdragslåda

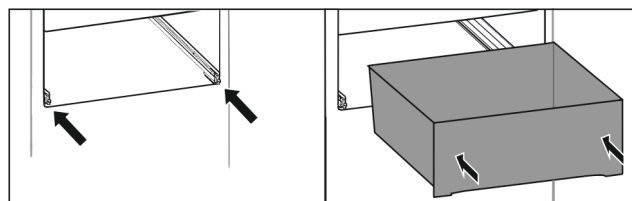


Fig. 138

- ▶ Skjut in skenor.
- ▶ Sätt utdragslåda på skenor.
- ▶ Skjut in utdragslåda så långt det går.
- ▷ Utdragslåda fastnar baktill med ett klick.

Dra ut kyldel delvis*

Ta ut utdragslåda

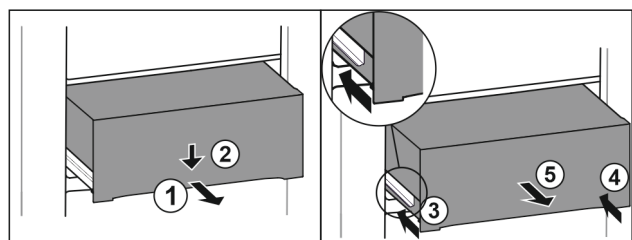


Fig. 139

- ▶ Dra ut utdragslåda till hälften. Fig. 139 (1)
- ▶ Tryck utdragslådan på framsidan nedåt. Fig. 139 (2)
- ▶ Skjut in vänster skena ca 2 cm. Fig. 139 (3)
- ▶ Skjut in höger skena ca 2 cm. Fig. 139 (4)
- ▶ Ta ut utdragslåda genom att dra den framåt. Fig. 139 (5)

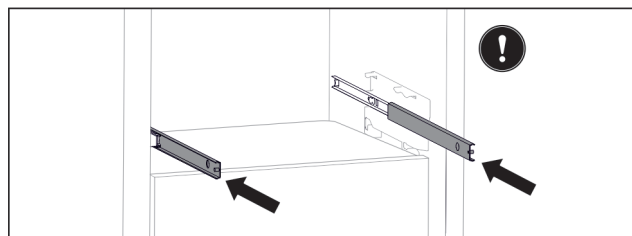


Fig. 140

Om skenor fortfarande inte är fullständigt inskjutna efter att utdragslådan har tagits ut:

- ▶ Skjut in skenor fullständigt.

Sätta in utdragslåda

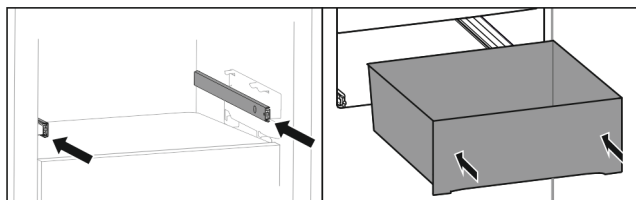


Fig. 141

- ▶ Skjut in skenor.
- ▶ Sätt utdragslåda på skenor.
- ▶ Skjut in utdragslåda så långt det går.

8.10 Lock för säker frukt- och grönsaksförvaring

Lådans lock kan tas ut för rengöring.

8.10.1 Ta bort lådans lock

Säkerställ att följande villkor är uppfyllda:

- Flaskhyllan har tagits ut (se 8.8 Variabel flaskhylla).

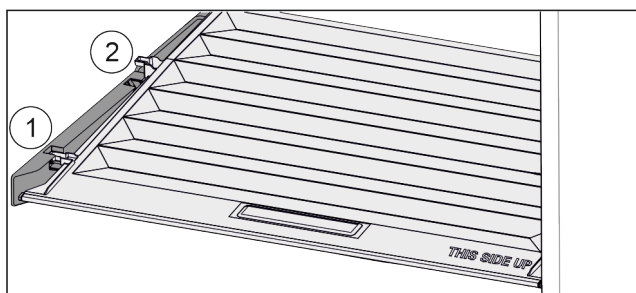


Fig. 142

När lådorna tagits ut:

- ▶ Dra locket framåt Fig. 142 (1) till öppningen i fästdelarna.
- ▶ Lyft det baktill underifrån och ta ut Fig. 142 (2) det uppåt.

8.10.2 Sätt in lådans lock

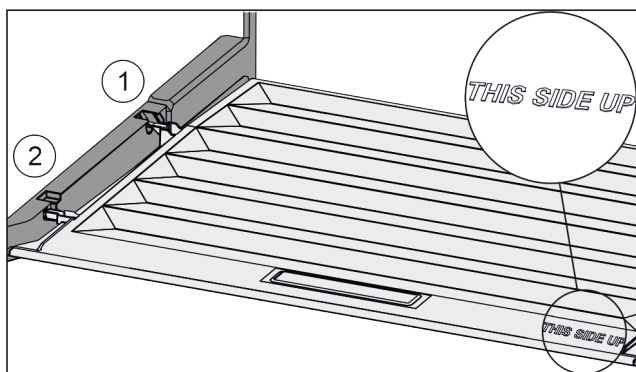


Fig. 143

När texten THIS SIDE UP ligger upptill:

- ▶ Sätt in lockbygeln över öppningen för den bakre hållaren Fig. 143 (1) och fäst den framtill i hållaren Fig. 143 (2).
- ▶ För locket till önskat läge (se 8.11 Luftfuktighetsreglering).

8.11 Luftfuktighetsreglering

Du kan justera luftfuktigheten i lådan själv genom att justera lådans lock.

Lådans lock sitter direkt på lådan och kan täckas av hyllor eller ytterligare lådor.

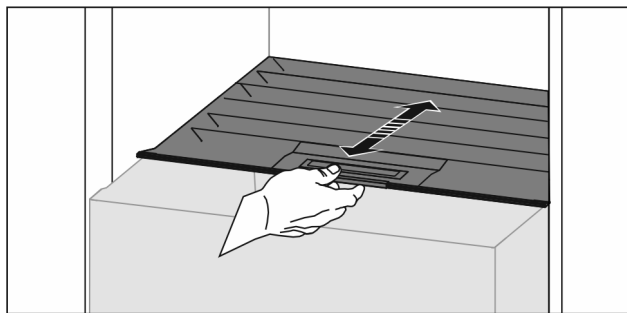


Fig. 144

Låg luftfuktighet

- ▶ Öppna lådan.
- ▶ Dra locket framåt.
- ▷ När lådan är stängd: Spalt mellan lock och låda.
- ▶ Inaktivera HydroBreeze.
- ▷ Luftfuktigheten minskar i Safe-utrymmet.

Hög luftfuktighet

- ▶ Öppna lådan.
- ▶ Skjut locket bakåt.
- ▷ När lådan är stängd: Locket tätar lådan.
- ▶ Aktivera HydroBreeze.
- ▷ Luftfuktigheten ökar i Safe-utrymmet.
- Om det är för fuktigt i facket:
- ▶ Välj inställningen för "låg luftfuktighet".

-eller-

- ▶ Torka av fuktansamling.

Märk

Med inställningen "låg luftfuktighet" kan Fruit & Vegetable-Safe även användas som Meat & Dairy-Safe.

- ▶ Ställ in "låg luftfuktighet".

8.12 HydroBreeze

HydroBreeze sprutar en dimma över kylvarorna och säkerställer fuktigheten i lådan.

HydroBreeze och den tillhörande vattenbehållaren sitter i den variabla flaskhyllan.

Säkerställ att följande villkor är uppfyllda:

- Vattenbehållaren är rengjord (se 9.7.3 Rengör utrustningen).
- Vattenbehållaren är ordentligt spärrad.
- Luftfuktigheten är inställd på "hög luftfuktighet" (se 8.11 Luftfuktighetsreglering).
- HydroBreeze är aktiverad (se HydroBreeze).

8.12.1 Fyll på vattenbehållaren



VARNING

Förorenat vatten!

Förgiftning.

- ▶ Fyll endast på med dricksvatten.
- ▶ HydroBreeze är inaktiverad: Töm vattenbehållaren.
- ▶ HydroBreeze används inte längre: Töm vattenbehållaren.

OBSERVERA

Sockerhaltiga vätskor!

Skador på HydroBreeze.

- ▶ Fyll endast på med dricksvatten.

Utrustning

Märk

Genom användningen av filtrerat, avkarboniserat vatten uppnås dricksvatten med bästa smakkvalitet för en felfri funktion för HydroBreeze.

Denna vattenkvalitet kan uppnås med ett dricksvattenfilter som kan köpas i fackhandeln.

► Fyll på vattenbehållaren med filtrerat, avkarboniserat dricksvatten.

Vattenbehållaren är monterad i den variabla flaskhyllan (se 1.2 Översikt över skåp och utrustningar).

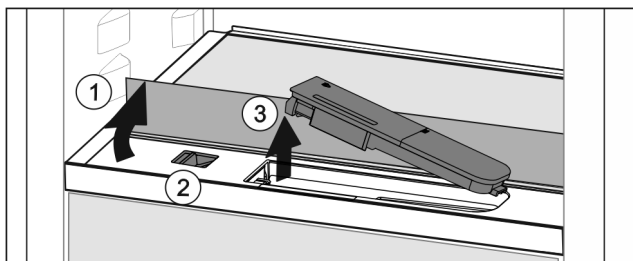


Fig. 145

- Tryck på den främre glasplattan i det bakre vänstra hörnet.
- ▷ Glashyllan fälls upp framtill.
- Lyft glashyllan och fäll bak den till anslag Fig. 145 (1).
- ▷ Glashyllan står upprätt.
- Skjut reglaget Fig. 145 (2) åt vänster.
- ▷ Vattenbehållaren hoppar ur fördjupningen.
- Ta ut vattenbehållaren Fig. 145 (3).
- Rengör vattentanken (se 9.7.3 Rengör utrustningen).
- Fyrkantig öppning:
- Fyll på med dricksvatten upp till märket.
- Sätt in vattenbehållaren i fördjupningen med botten först.
- Sänk den främre delen långsamt och tryck in behållaren.
- ▷ Vattenbehållaren är spärrad.

8.12.2 Demontera vattenbehållaren

Vattentanken till HydroBreeze kan tas isär för rengöring.

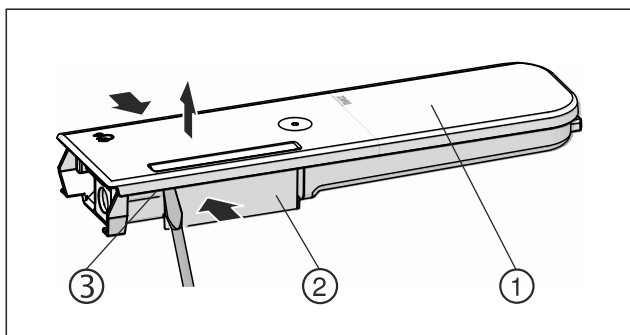


Fig. 146

- Tryck ihop vattenbehållaren Fig. 146 (2) och lyft locket Fig. 146 (1) försiktigt från fästet Fig. 146 (3) och dra upp det.
- ▷ Locket har lossats.

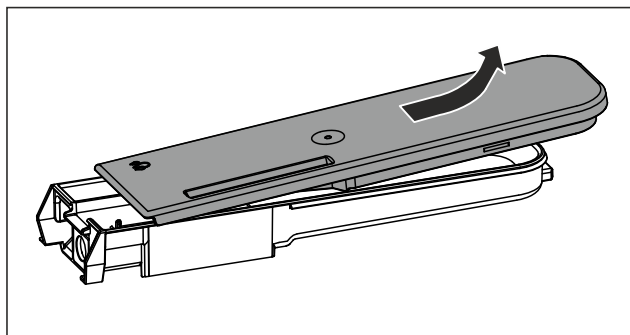


Fig. 147

- Rör på locket Fig. 146 (1) något fram och tillbaka och ta bort det uppåt.
- ▷ Vattenbehållaren är isärtagen.

8.13 Smörfack

8.13.1 Öppna/stäng smörfack

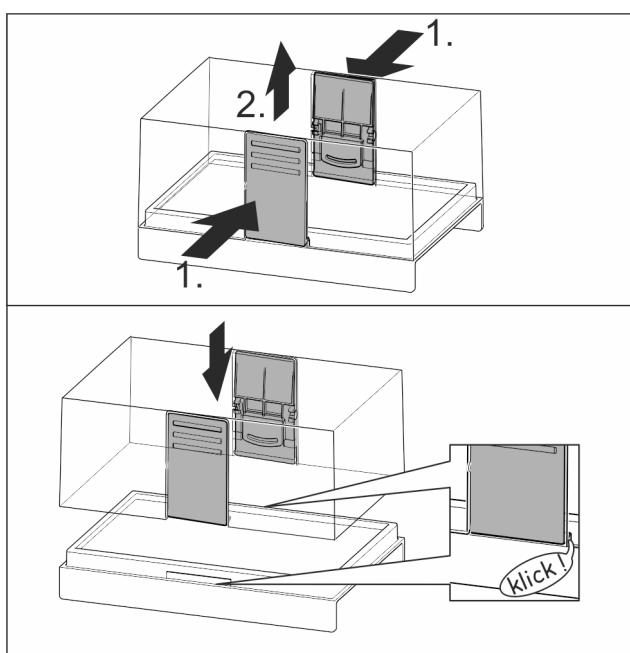


Fig. 148

8.13.2 Isärtagning av smörfack

Smörfacket kan tas isär för rengöring.

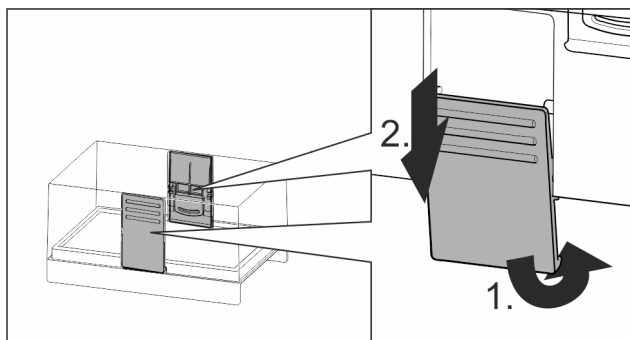


Fig. 149

- Ta isär smörfacket.

8.14 Ägghylla

Ägghyllan är utdragbar och vändbar. Man kan använda de två delarna på ägghyllan för att skilja ägg med olika inköpsdatum från varandra.

8.14.1 Använda ägghyllan

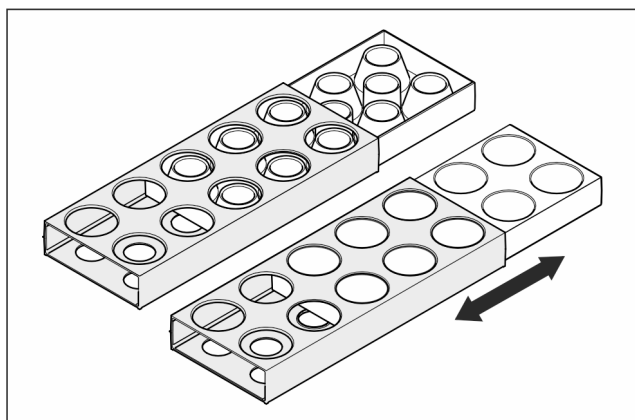


Fig. 150

- ▶ Översidan: Förvara kycklingägg.
- ▶ Undersidan: Förvara vaktelägg.

8.15 Flaskhållare

8.15.1 Använda flaskhållare

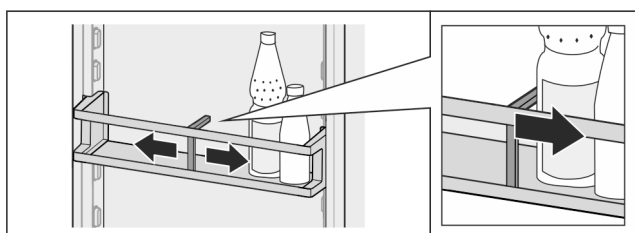


Fig. 151

- ▶ Skjut flaskhållaren på flaskorna.
- ▷ Flaskorna välter inte.

8.15.2 Borttagning av flaskhållare

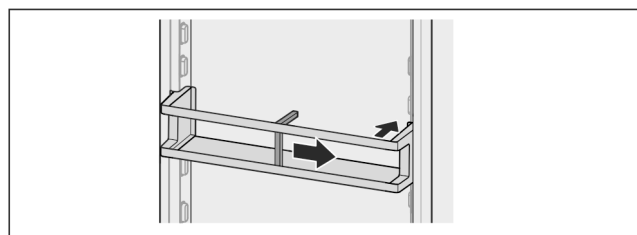


Fig. 152

- ▶ Skjut flaskhållaren helt åt höger till kanten.
- ▶ Ta ut den bakåt.

8.16 FlexSystem

8.16.1 Använd FlexSystem

FlexSystem gör att dina livsmedel förvaras på ett översiktligt, flexibelt och lätt sorterat sätt. Det är lätt att skilja på frukt, grönsaker eller på deras bäst-före-datum.

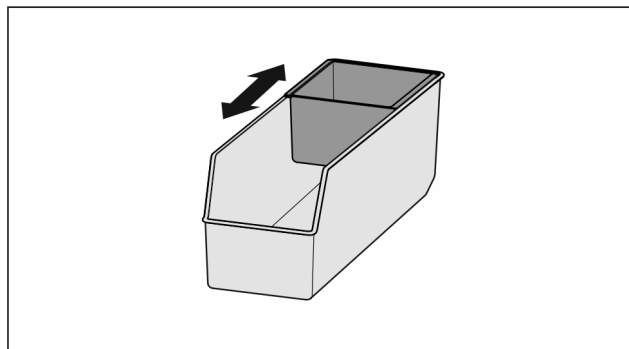


Fig. 153

- ▶ Förskjut innerskalet.

8.16.2 Ta ut FlexSystem

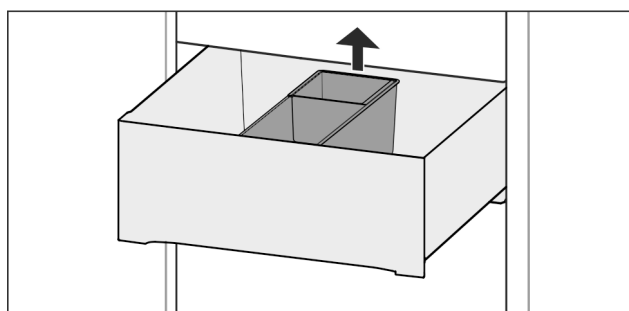


Fig. 154

- ▶ Lyft FlexSystem baktill.
- ▶ Ta ut det uppåt.

8.16.3 Sätt in FlexSystem

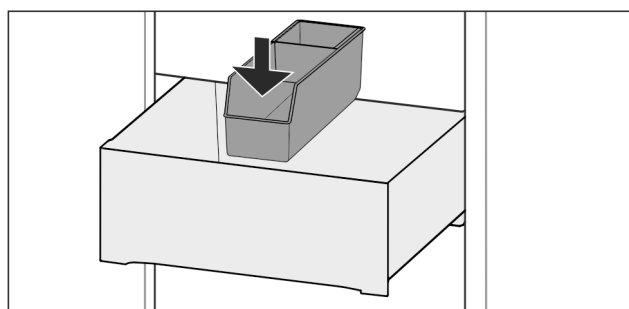


Fig. 155

- ▶ Sätt först in FlexSystem framtill.
- ▶ Sänk ner den bakre delen.

8.16.4 Ta isär FlexSystem

FlexSystem kan demonteras för rengöring.

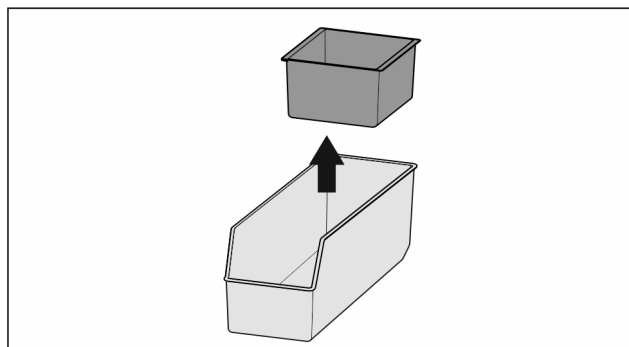


Fig. 156

- ▶ Ta isär FlexSystem.

Underhåll

9 Underhåll

9.1 FreshAir-aktivtkolfilter

FreshAir-aktivtkolfiltret sitter i lådan ovanför fläkten. Det garanterar en optimal luftkvalitet.

- Byt aktivtkolfiltret var sjätte månad. Vid aktiv påminnelse uppmanar ett meddelande på displayen dig att byta filter.
- Aktivtkolfiltret kan hanteras tillsammans med normalt hushållsavfall.

Märk

Du beställer FreshAir-aktivtkolfiltret i Liebherr-Hausgeräteshoppens på home.liebherr.com/shop/de/deu/zubehor.html.

9.1.1 Ta ut FreshAir-aktivtkolfiltret

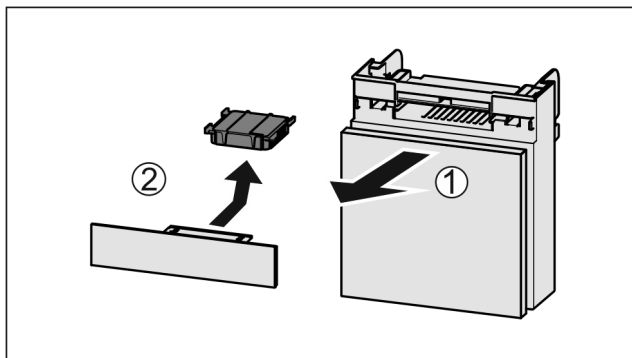


Fig. 157

- ▶ Dra ut Fig. 157 (1) lådan framåt.
- ▶ Ta ut Fig. 157 (2) aktivtkolfiltret.

9.1.2 Sätta in FreshAir-aktivtkolfiltret

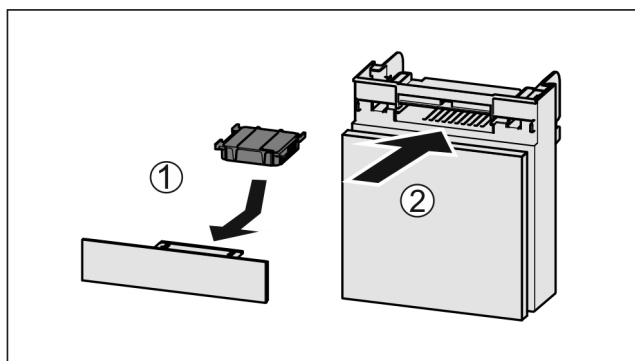


Fig. 158

- ▶ Sätt in Fig. 158 (1) aktivtkolfiltret enligt bilden.
- ▷ Aktivtkolfiltret spärras. Om aktivtkolfiltret pekar nedåt:
- ▶ Skjut in Fig. 158 (2) lådan.
- ▷ Aktivtkolfiltret är nu klart för användning.

9.2 Vattenbehållare*

InfinitySpring-vattenbehållaren sitter bakom den nedersta lådan.*

9.2.1 Ta ut vattenbehållaren

- ▶ Stäng vattenkranen.
- ▶ Använd InfinitySpring i 30 sekunder och tappa upp vattnet som är kvar i ett glas.*
- ▶ Ta ut lådan.
- ▶ Vrid vattenbehållaren åt vänster till anslag och ta ut den.

- ▷ Droppande vatten samlas upp i uppsamlings-skålen för vatten.
- ▶ Töm ut vattnet ur uppsamlings-skålen.*
- ▶ Gör rent uppsamlings-skålen för vatten med en trasa eller i diskmaskinen.*

9.2.2 Sätt in vattenbehållaren

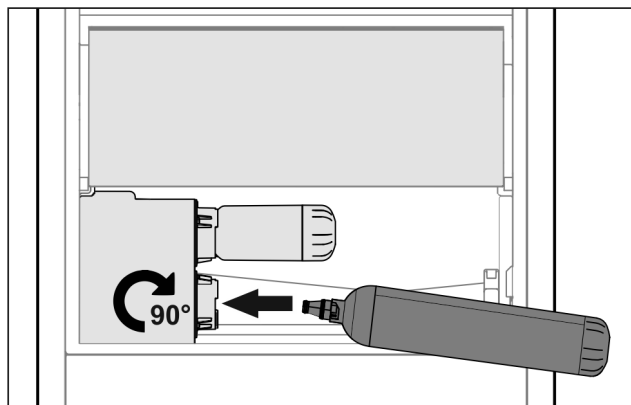


Fig. 159

- ▶ Ta ut lådan.
- ▶ Sätt in vattenbehållaren och vrid den ca 90° åt höger till anslag.
- ▶ Kontrollera att vattenbehållaren är tät och att inget vatten läcker ut.
- ▶ Sätt in lådan.
- ▶ Öppna vattenkranen.
- ▶ Avlufta vattensystemet. (se 4.2.1 Avlufta vattensystemet)*

Istället för vattenfiltret kan en extra vattenbehållare användas.*

Märk

Vattenbehållaren finns som reservdel.

9.2.3 Ta ut/sätta in uppsamlings-skålen för vatten*

Uppsamlings-skålen för vatten kan tas ut för rengöring.

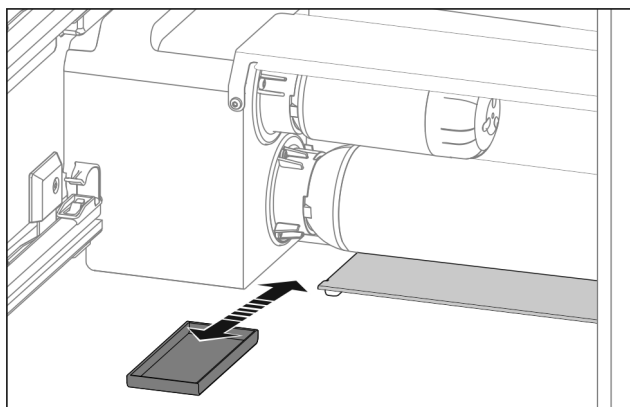


Fig. 160

- ▶ Dra ut uppsamlings-skålen för vatten framåt.

9.3 Vattenfilter*

Vattenfiltret sitter bakom den nedersta lådan.

Det tar bort avlagringar i vattnet och reducerar klorsmaken.

- Byt vattenfiltret vid den angivna kapaciteten minst var sjätte månad eller om det finns en betydande minskning av flödet.
- Vattenfiltret innehåller aktivt kol och kan hanteras som normalt hushållsavfall.

Märk

Du beställer vattenfiltret i Liebherr-Hausgeräte-shoppen på home.liebherr.com/shop/de/deu/zubehor.html.

9.3.1 Ta ut vattenfilter

- ▶ Ta ut lådan.
- ▶ Vrid vattenfiltret åt vänster till anslag och ta ut det.
- ▷ Droppande vatten samlas upp i uppsamlingsskålen för vatten.
- ▶ Gör rent uppsamlingskålen för vatten med en trasa eller i diskmaskinen.

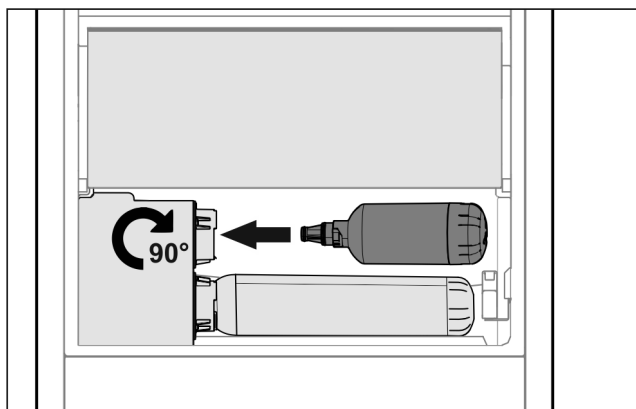
9.3.2 Sätta in vattenfilter

Fig. 161

- ▶ Ta ut lådan.
- ▶ Sätt in vattenfiltret och vrid det ca 90° åt höger till anslag.
- ▶ Kontrollera att filtret är tätt och att inget vatten tränger ut.
- ▶ Sätt in lådan.

**AKTA**

Nya vattenfilter kan innehålla partiklar.

- ▶ 3 l Tappa vatten från InfinitySpring och häll ut det.

▷ Vattenfiltret är nu klart för användning.

9.4 Demontera/montera utdragssystem**9.4.1 Anvisningar för demontering**

Vissa utdragssystem kan tas isär för rengöring. Skåpet kan innehålla olika utdragssystem.

Följande utdragssystem kan tas isär/kan inte tas isär:

| Utdragssystem | Kan tas isär/ kan inte tas isär |
|-----------------------|------------------------------------|
| Fullt utdrag* | Kan inte tas isär* |
| Dra ut kyldel delvis* | Kan inte tas isär* |

9.5 Avfrosta skåpet**VARNING**

Felaktig avfrostning av skåpet!

Personskador och materiella skador.

- ▶ Använd inga mekaniska anordningar eller övriga medel för att påskynda avfrostningen än vad som rekommenderas av tillverkaren.
- ▶ Använd inga elektriska värme- eller ångtvättar, öppen eld eller avsningspray vid avfrostningen.
- ▶ Avlägsna inte is med vassa föremål

Avfrostningen sker automatiskt. Smältvattnet leds genom avloppsöppningen och avdunstar.

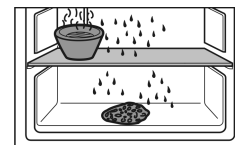
- ▶ Rengör avrinningshålet regelbundet. (se 9.7 Rengör skåpet)

9.6 Avfrosta frysfacket manuellt*

Ett lager av frost eller is bildas efter en längre tids användning.

Följande faktorer påskyndar bildandet av frost eller is:

- Om skåpet öppnas ofta.
- Om varma livsmedel läggs in.
- ▶ Stäng av skåpet.
- ▶ Dra ur nätkontakten ur uttaget eller bryt säkringen.
- ▶ Ta ut frysvärorna, slå in i tidningspapper eller tyg och förvara kallt.



- ▶ Ställ ett kärl med hett, men inte kokande vatten på en hylla i mitten.
- ▷ Avfrostningen går då snabbare.
- ▶ Låt luckan till facket och kylskåpsdörren stå öppna under avfrostningen.
- ▶ Ta bort isen som lossnar.
- ▶ Sug upp smältvattnet flera gånger med en svamp eller trasa.
- ▶ Rengör skåpet. (se 9.7 Rengör skåpet)

9.7 Rengör skåpet**9.7.1 Förbered****VARNING**

Risk för elektrisk stöt!

- ▶ Dra ut stickkontakten från kylskåpet eller bryt strömmatningen.

**VARNING**

Brandrisk

- ▶ Se till att inte skada köldkretsen.

- ▶ Töm skåpet.
- ▶ Dra ut nätkontakten.
- eller-
- ▶ Aktivera CleaningMode. (se CleaningMode)

9.7.2 Rengör invändigt

OBSERVERA

Felaktig rengöring!
Skador på skåpet.

- ▶ Använd endast mjuka rengöringsdukar och pH-neutralt allrengöringsmedel.
- ▶ Använd inte repande eller skurande svampar eller stålull.
- ▶ Använd inga vassa, slipande rengöringsmedel som innehåller sand, klor eller syra.

- ▶ Plastyor: rengör för hand med en mjuk, ren duk, ljummet vatten och lite diskmedel.
- ▶ Metallyor: rengör för hand med en mjuk, ren duk, ljummet vatten och lite diskmedel.
- ▶ Avrinningshål: ta bort avlagringar med ett tunt hjälpmedel, t.ex. en bomullspinne.

9.7.3 Rengör utrustningen

OBSERVERA

Felaktig rengöring!
Skador på skåpet.

- ▶ Använd endast mjuka rengöringsdukar och pH-neutralt allrengöringsmedel.
- ▶ Använd inte repande eller skurande svampar eller stålull.
- ▶ Använd inga vassa, slipande rengöringsmedel som innehåller sand, klor eller syra.

Rengör med en mjuk, ren duk, ljummet vatten och lite diskmedel:

- VarioSafe
- Lock för säker frukt- och grönsaksförvaring
- Låda
- Variabel flaskhylla
- FlexSystem

Rengöring med en fuktig duk:

- Teleskopiskskenor
Observera: Fettet på löpskenorna är avsett för smörjning och får inte avlägsnas!

Rengöring i diskmaskinen upp till 60 °C:

- Dörrfack
- VarioBox
- Flaskhållare
- Hylla
- Delbar hylla
- Fästdel delbar hylla
- HydroBreeze vattenbehållare med lock
- Uppsamlingskål för vatten*
- Ägghylla
- Smörfack
- ▶ Ta isår utrustning: se aktuellt kapitel.
- ▶ Rengör utrustning.

9.7.4 Rengör InfinitySpring *

Utmatningsenheten för InfinitySpring och omgivningen kan rengöras utan att skåpet skiljs från elnätet.

Rengöringen ska utföras när:

- Första användningen
- Använd inte mer än 5 dagar.
- ▶ Tryck på den nedre tryckknappen på dispensern.
- ▷ Utmatningsenheten rör sig utåt.
- ▶ Rengör vattenutloppet och omgivningen med en mjuk, ren duk, ljummet vatten och lite diskmedel.
- ▶ Släpp den nedre tryckknappen.
- ▶ 2 l tappa vatten från InfinitySpring och avfallshantera.*

9.7.5 Rengör HydroBreeze

Rengöringen ska utföras när:

- Första användningen
- HydroBreeze har inaktiverats under mer än 48 timmar.
- Fyll på vattentanken.

Säkerställ att följande villkor är uppfyllda:

- HydroBreeze är inaktiverad (se HydroBreeze) .
- Vattentanken är uttagen och rengjord i diskmaskinen.

- ▶ Torka urtaget med en fuktad duk.
- ▶ Sätt in vattenbehållaren.
- ▶ Aktivera HydroBreeze.

9.7.6 Efter rengöringen

- ▶ Torka skåp och utrustningsdelar.
- ▶ Anslut skåpet igen och slå till det.
När temperaturen är tillräckligt kall:
- ▶ Lägg in livsmedel.
- ▶ Upprepa rengöringen regelbundet.

10 Kundhjälp

10.1 Tekniska data

| Temperaturområde | |
|------------------|----------------|
| Kylning | 3 °C bis 9 °C |
| BioFresh | 0 °C till 3 °C |

| Maximal infrysningsmängd/24 h | |
|-------------------------------|--|
| Frysfack* | Se typskylten under "infrysningskapacitet .../24 h"* |

| Maximalt mått bakplåt | |
|-----------------------|--------|
| Bredd | 466 mm |
| Djup | 386 mm |
| Höjd | 50 mm |

| Belysning | |
|---|-----------|
| Energieffektivitetsklass ¹ | Ljuskälla |
| Denna produkt innehåller en eller flera ljuskällor med energiklass G. | LED |

¹ Skåpet kan innehålla ljuskällor med olika energieffektivitetsklasser. Den lägsta energieffektivitetsklassen har angetts.

För apparater med WLAN-anslutning:

| Uppgifter om frekvens | |
|---|---|
| Frekvensband | 2,4 GHz |
| Maximalt utstrålad effekt | < 100 mW |
| Avsedd användning för radioutrustningen | Integration i det lokala WLAN-nätverket för datakommunikation |

10.2 Driftljud

Skåpet avger olika ljud under drift.

- Vid **låg kyleffekt** arbetar skåpet i energisparläge, men längre. Ljudnivån är **lägre**.
- Vid **hög kyleffekt** kyls livsmedlen snabbare. Ljudnivån är **högre**.

Exempel:

- aktiverade funktioner (se 7.2 Skåpets funktioner)
- fläkten går
- färskt inlagt livsmedel
- hög omgivningstemperatur
- öppen dörr under lång tid

| Ljud | Möjlig orsak | Typ av ljud |
|-----------------------------------|---|--------------------|
| Ett bubblande och skvalpande ljud | Köldmedium strömmar i kylkretsen. | normalt arbetsljud |
| Väsljud | Köldmedium sprutas in i kylkretsen. | normalt arbetsljud |
| Brumljud | Skåpet kyler. Ljudnivån beror på kyleffekten. | normalt arbetsljud |
| Sörpelljud | Dörren öppnas och stängs med dämpare. | normalt arbetsljud |
| Surrande och brusande ljud | Fläkten går. | normalt driftsljud |

| Ljud | Möjlig orsak | Typ av ljud |
|-----------------------------|------------------------------------|------------------------|
| Klickljud | Komponenter slås på och stängs av. | normalt koppelingsljud |
| Skramlande och vinande ljud | Ventiler och klaffar är aktiva. | normalt koppelingsljud |

| Ljud | Möjlig orsak | Typ av ljud | Åtgärd |
|-----------------|-----------------------------------|-------------|--|
| Vibration | Olämplig inbyggnad | Felljud | Kontrollera inbyggnaden. Rikta skåpet. |
| Skallrande ljud | Utrustning, föremål inne i skåpet | Felljud | Fixera utrustningsdelar. Lämna utrymme mellan föremålen. |

10.3 Tekniska fel

Skåpet är konstruerat och tillverkat för funktionssäkerhet och lång livstid. Om ändå ett fel uppträder under användning, kontrollera om felet kan härledas till felaktigt handhavande. I detta fall får du själv stå för uppkomna kostnader, även under garantitiden.

Följande fel kan du själv avhjälpa.

10.3.1 Skåpets funktion

| Fel | Orsak | Avhjälpan |
|---|---|--|
| Skåpet fungerar inte. | → Skåpet är inte tillslaget. | ▶ Slå på skåpet. |
| | → Stickkontakten sitter inte ordentligt i uttaget. | ▶ Kontrollera stickkontakten. |
| | → Uttagets säkring har löst ut. | ▶ Kontrollera säkringen. |
| | → Strömavbrott | ▶ Håll skåpet stängt. ▶ Skydda livsmedlen: Lägg kylblock på livsmedlen eller använd ett annat frysskåp om strömavbrottet varar länge. ▶ Frys inte in upptinade livsmedel igen. |
| | → Kontakten är inte rätt ansluten i skåpet. | ▶ Kontrollera kontakten. |
| Temperaturen är inte tillräckligt låg. | → Skåpdörren är inte riktigt stängd. | ▶ Stäng skåpdörren. |
| | → Ventilationen är inte tillräcklig. | ▶ Frigör ventilationsluftvägarna och rengör ventilationsgallret. |
| | → Omgivningstemperaturen är för hög. | ▶ Problemlösning: (se 1.5 Användningsområde) |
| | → Skåpet har öppnats för ofta eller för länge. | ▶ Vänta och se om den nödvändiga temperaturen ställs in av sig självt. Om inte, kontakta kundtjänst. (se 10.4 Kundtjänst) |
| | → Temperaturen är fel inställd. | ▶ Ställ in en lägre temperatur och kontrollera den efter 24 timmar. |
| | → Skåpet står för nära en värmekälla (spis, värmeelement o.s.v.). | ▶ Ändra placeringen av skåpet eller värmekällan. |
| | → Skåpet är inte korrekt monterat i nischen. | ▶ Kontrollera att skåpet är korrekt monterat och dörren stängs ordentligt. |

| Fel | Orsak | Avhjälpan |
|---|--|--|
| Dörrtätningen är defekt eller bör bytas ut av andra skäl. | → Dörrtätningen kan bytas ut. Den kan bytas utan andra hjälpverktyg. | ▶ Kontakta kundtjänst. (se 10.4 Kundtjänst) |
| Skåpet är nedisat eller det bildas kondensvatten. | → Dörrtätningen kan ha glidit ur spåret. | ▶ Kontrollera att dörrtätningen sitter korrekt i spåret. |


10.3.2 Utrustning

| Fel | Orsak | Avhjälpan |
|--|--|--|
| InfinitySpring fungerar inte.* | → Det finns luft i vattensystemet. | ▶ Avlufta vattensystemet (se monteringsanvisning, vattenanslutning). |
| | → Vattenanslutningen är inte öppnad. | ▶ Öppna vattenanslutningen.* |
| Vattenflödet på InfinitySpring är ojämnt.* | → Perlatorn är förorenad. | ▶ Byt ut perlatorn. Kontakta kundtjänst. (se 10.4 Kundtjänst) |
| HydroBreeze fuktar inte livsmedlet. | → HydroBreeze är inte aktiverad. | ▶ Aktivera HydroBreeze. |
| | → Det finns inte tillräckligt med vatten i vattenbehållaren. | ▶ Fyll på vattenbehållaren. |
| | → Det finns smuts framför koncentration. | ▶ Rengör HydroBreeze. |
| | → Vattenbehållaren är inte korrekt fäst i den avsedda fördjupningen. | ▶ Vattenbehållaren är inte korrekt fäst. |
| | → Locket till Fruit & Vegetable-Safe är inställt på "låg luftfuktighet". | ▶ Ställ in locket till Fruit & Vegetable-Safe på "hög luftfuktighet". |
| Innerbelysningen lyser inte. | → Skåpet är inte tillslaget. | ▶ Slå på skåpet. |
| | → Dörren har varit öppen längre än 15 minuter. | ▶ När dörren är öppen släcks innerbelysningen automatiskt efter ca 15 minuter. |
| | → LED-belysningen är defekt eller höljet är skadat. | ▶ Kontakta kundtjänst. (se 10.4 Kundtjänst) |
| Frysacket går inte att stänga.* | → Spärren är låst när dörren är öppen. | ▶ Använd handtaget igen. |

Auto Door

AutoDoor Vanliga frågor

| Fel | Orsak | Avhjälpan |
|--|--|--|
| Dörren öppnas med en annan hastighet. | → Dörrens hastighet beror på dörrbelastningen. | ▶ Ingen åtgärd nödvändig. |
| Motorn stannar och dörren stängs inte. | → Det finns hinder kring dörren. | ▶ Röj undan hinder. ▶ Skjut in lådorna fullständigt. ▶ Vänta ett kort ögonblick. ▶ Flytta på dörren för hand. |
| | → Mekaniken är blockerad. | ▶ Förhindra skador på gångjärnet: Flytta inte dörren mot motorn. ▶ Kontakta kundtjänst. (se 10.4.1 Kontakta kundtjänst) |
| | → Motorn är överhettad. | ▶ Låt motorn svalna. |

| Fel | Orsak | Avhjäljande |
|--|---|--|
| | | <ul style="list-style-type: none"> ▶ Vänta ett kort ögonblick. ▶ Flytta på dörren för hand. |
| Det är inte möjligt att spara dörröppningsvinkeln. | → Den valda dörröppningsvinkeln är för liten. | ▶ Ställ in dörröppningsvinkeln igen: Välj en dörröppningsvinkel på minst 70°. Liebherr rekommenderar minst 90° så att lådorna kan dras ut utan problem. (se AutoDoor) |
| Dörren reagerar inte på knackningssignalen. | → Knackningen är för svag. | ▶ Öka knackningssensorns känslighet. Knackningssensorn sitter på dörrens smala sida vid gångjärnen. (Se monteringsanvisningen) |
| | → Knackningsfunktionen är inte aktiverad. | ▶ Aktivera funktionen AutoDoor. (se AutoDoor) |
| Dörren stängs inte med röstkommandot. | → Röstassistenten är inte installerad. | ▶ Installera röstassistenten. (se AutoDoor) |
|  | → Mer information och guider finns på: | ▶ home.liebherr.com/faq-autodoor |

10.4 Kundtjänst

Kontrollera först om du kan åtgärda felet på egen hand (se 10 Kundhjälp) . Om det inte går, kontakta kundtjänst.

Adressen hittar du i den bifogade "Liebherr-servicebroshyren" eller på home.liebherr.com/service.



VARNING

Felaktigt utförd reparation!
Personskador.

- ▶ Reparationer och ingrepp i skåpet och nätanslutningsladdan, som inte uttryckligen är omnämnda (se 9 Underhåll) , får bara utföras av kundtjänst.
- ▶ Låt endast tillverkaren, dennes kundtjänst eller en person med liknande kvalifikationer ersätta en skadad nätkabel.
- ▶ Vid skåp med IEC 60320-kontakt får kunden utföra bytet.

10.4.1 Kontakta kundtjänst

Se till att ha följande produktinformation till hands:

- Skåpbeteckning (modell och index)
- Servicenr (service)
- Serienr (S-nr)

▶ Hämta produktinformation via displayen. (se Produktinformation)

-eller-

▶ Läs av produktinformationen på typskylten. (se 10.5 Typskylt)

- ▶ Anteckna skåpinformationen.
- ▶ Meddela kundtjänst: Rapportera produktinformationen och vilket fel det gäller.
- ▷ Detta möjliggör en snabb och målinriktad service.
- ▶ Följ övriga anvisningar från kundtjänst.

10.5 Typskylt

Typskylten är placerad bakom lådorna på skåpets insida.

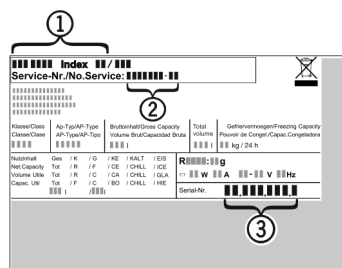


Fig. 162

- (1) Skåpbeteckning
 - (2) Servicenr
 - (3) Serienr
- ▶ Läs informationen på typskylten.

11 Ta skåpet ur drift

- ▶ Töm skåpet.
- ▶ Inaktivera HydroBreeze. (se Inaktivera HydroBreeze)
- ▶ Stäng av skåpet. (se Starta och stänga av skåpet)
- ▶ Dra ur nätkontakten ur uttaget.
- ▶ Ta vid behov bort IEC-kontakten: Dra ut nätkabelns IEC-kontakt ur uttaget och rör samtidigt på den åt vänster och höger.
- ▶ Rengör skåpet. (se 9.7 Rengör skåpet)
- ▶ Låt dörren stå öppen så att det inte uppstår dålig lukt.

12 Avfallshantering

12.1 Förbereda skåpet för avfallshantering



Li-Ion

Liebherr använder batterier i vissa skåp. Inom EU är slutanvändaren av miljöskyddsskäl skyldig att ta ut dessa batterier innan uttjänta skåp avfallshandlas. Om det finns batterier i ditt skåp finns det information om detta på skåpet.

Lampor Om du kan ta bort lampor på egen hand och utan att orsaka förstörelse ska dessa också demonteras före avfallshandlingen.

Avfallshantering

- ▶ Ta skåpet ur drift.
- ▶ Skåp med batterier: Ta bort batterier. För beskrivning, se kapitel **Underhåll**.
- ▶ Om möjligt: Demontera lampor utan att förstöra dem.

12.2 Avfallshantera skåpet på ett miljövänligt sätt



Skåpet innehåller fortfarande värdefulla material och ska avfallshanteras åtskilt från osorterade hushållssopor.



Avfallshantera batterier åtskilt från det uttjänta skåpet. Dessutom är det möjligt att helt kostnadsfritt lämna in batterierna till återförsäljare eller återvinningscentraler.

Lampor

Avfallshantera demonterade lampor via aktuella insamlings-system.

För Tyskland:

Här kan skåpet avfallshanteras helt kostnadsfritt via insamlingsbehållarna för klass 1 på de lokala återvinningscentralerna. Vid köp av en ny kyl eller frys och en försäljningsyta på > 400 m² är det också möjligt att lämna tillbaka skåpet till återförsäljaren helt kostnadsfritt.



VARNING

Utsipprande köldmedel och olja!

Brand. Köldmedlet är miljövänligt, men brännbart. Oljan är också brännbar. Läckande köldmedel och olja kan antändas vid hög koncentration och i kontakt med en extern värme-källa.

- ▶ Skada inte köldmedelssystemets rörledning eller kompressor.
- ▶ Följ anvisningarna om skåpets transport.
- ▶ Transportera bort skåpet utan skador.
- ▶ Avfallshantera batterier, lampor och skåp enligt ovanstående specifikationer.



home.liebherr.com/fridge-manuals

sv Inbyggbart kylskåp med BioFresh

Utgivningsdatum: 20240618

Artikelnummerinde 7088408-0

x: 0

Liebherr-Hausgeräte GmbH
Memminger Straße 77-79
88416 Ochsenhausen
Deutschland