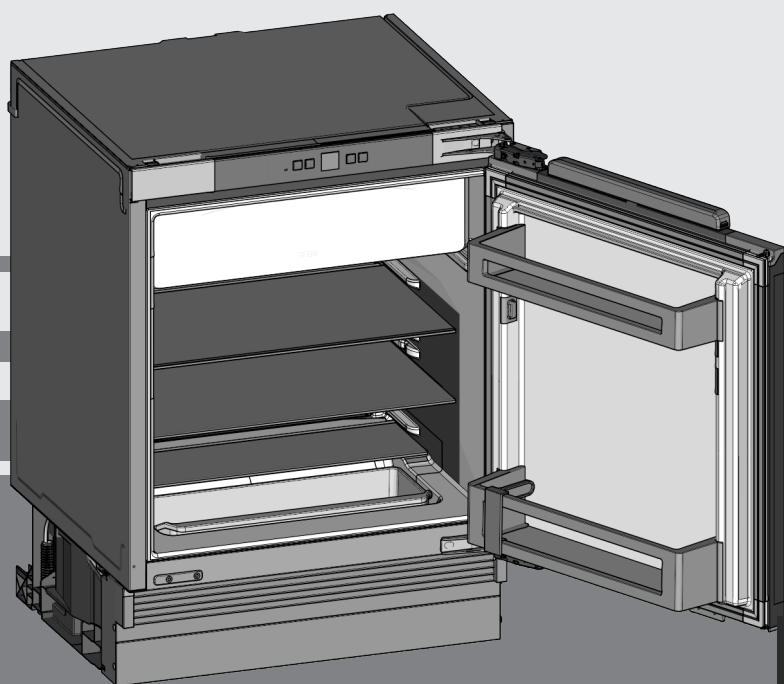


# Notice d'utilisation

réfrigérateur encastrable sous plan

FR



20230503 **7086642 - 01**

UIK 1510/14

**LIEBHERR**

# Vue d'ensemble de l'appareil

## Sommaire

<b>1</b>	<b>Vue d'ensemble de l'appareil.....</b>	<b>2</b>
1.1	Description de l'appareil et de son équipement.....	2
1.2	Domaine d'application de l'appareil.....	2
1.3	Conformité.....	3
1.4	Substances préoccupantes selon le règlement REACH*.....	3
1.5	Base de données EPREL*.....	3
1.6	Économiser de l'énergie.....	3
<b>2</b>	<b>Consignes de sécurité générales.....</b>	<b>3</b>
<b>3</b>	<b>Éléments de commande et d'affichage.....</b>	<b>5</b>
3.1	Éléments de commande et de contrôle.....	5
3.2	Affichage de la température.....	5
<b>4</b>	<b>Mise en service.....</b>	<b>5</b>
4.1	Transport de l'appareil.....	5
4.2	Éliminer l'emballage.....	5
4.3	Activer l'appareil.....	6
<b>5</b>	<b>Commande.....</b>	<b>6</b>
5.1	Verrouillage enfants.....	6
5.2	Alarme de porte.....	6
5.3	Réfrigérateur .....	6
5.4	Compartiment congélateur*.....	8
<b>6</b>	<b>Entretien.....</b>	<b>8</b>
6.1	Dégivrage.....	8
6.2	Nettoyage de l'appareil.....	9
6.3	S.A.V. ....	9
6.4	Classe d'efficacité énergétique de l'éclairage*.....	10
<b>7</b>	<b>Dysfonctionnements.....</b>	<b>10</b>
<b>8</b>	<b>Mise hors service.....</b>	<b>12</b>
8.1	Couper l'appareil.....	12
8.2	Mise hors service.....	12
<b>9</b>	<b>Élimination.....</b>	<b>12</b>
9.1	Préparer l'appareil pour l'élimination.....	12
9.2	Éliminer l'appareil dans le respect de l'environnement.....	12

Le fabricant travaille constamment au développement de tous les types et modèles d'appareils. C'est pourquoi nous nous réservons le droit de modifier la forme, l'équipement et la technique de nos appareils. Nous vous remercions de votre compréhension.

Afin de découvrir tous les avantages de votre nouvel appareil, nous vous prions de lire attentivement ces instructions de montage.

Ces instructions de montage sont valables pour plusieurs modèles, des différences sont donc possibles. Les paragraphes ne concernant que certains appareils sont indiqués par un astérisque (\*).

Les instructions sont indiquées par un ►, les résultats par un ▷.

## 1 Vue d'ensemble de l'appareil

### 1.1 Description de l'appareil et de son équipement

#### Remarque

- Ranger les denrées comme indiqué sur la figure. L'appareil consommera ainsi peu d'énergie.
- A la livraison, les tablettes de rangement, les bacs et les balconnets sont disposés de sorte à assurer une efficacité énergétique maximale.

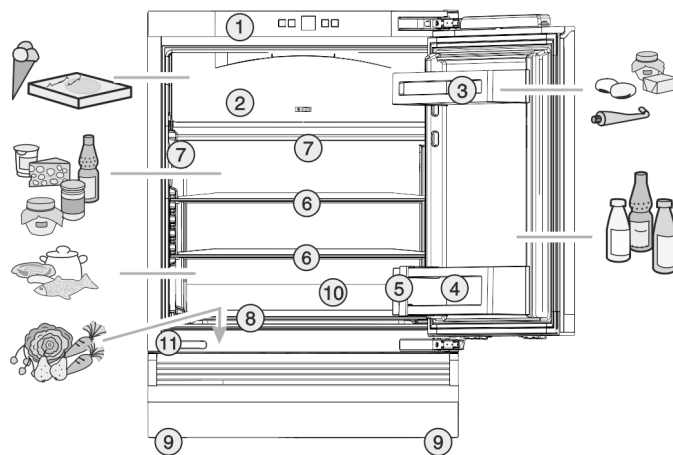


Fig. 1

- |   |  |
|---|--|
| <b>(1)</b> Tableau de commande            | <b>(7)</b> Éclairage intérieur à DEL*                  |
| <b>(2)</b> Compartiment congélateur*      | <b>(8)</b> Bac à légumes dans la cavité au fond        |
| <b>(3)</b> Compartiment beurre et fromage | <b>(9)</b> Pieds réglables à l'avant et à l'arrière    |
| <b>(4)</b> Balconnet-bouteilles           | <b>(10)</b> Écoulement de l'eau de dégivrage           |
| <b>(5)</b> Porte-bouteilles               | <b>(11)</b> Plaque signalétique dans la cavité au fond |
| <b>(6)</b> Tablette, amovible             |  |

### 1.2 Domaine d'application de l'appareil

#### Utilisation conforme

L'appareil est exclusivement destiné au rafraîchissement de denrées alimentaires dans un environnement domestique ou similaire. En font partie, par exemple, l'utilisation

- dans des cuisines domestiques, des chambres d'hôtes,
- par des clients dans des maisons de campagne, des hôtels, des motels et autres structures d'accueil,
- dans la restauration et les services similaires dans le commerce de gros.

L'appareil ne convient pas pour congeler des aliments.\*

L'appareil peut être encastré sous une table.

Toutes les autres utilisations sont interdites.

#### Utilisations incorrectes prévisibles

Les applications suivantes sont formellement interdites :

- Stockage et refroidissement de médicaments, de plasma sanguin, de préparations de laboratoire ou autres matières ou produits similaires régis par la directive en matière de dispositifs médicaux 2007/47/CE
- Utilisation dans des zones à risque d'explosion

Une utilisation incorrecte de l'appareil peut causer la détérioration ou la pourriture de la marchandise stockée à l'intérieur.

### Classes climatiques

L'appareil est conçu pour fonctionner à des températures ambiantes limitées selon la classe climatique. La classe climatique correspondant à votre appareil est indiquée sur la plaque signalétique.

### Remarque

► Respecter les températures ambiantes indiquées pour garantir un parfait fonctionnement.

Classe climatique	pour des températures ambiantes de
SN	10 °C à 32 °C
N	16 °C à 32 °C
ST	16 °C à 38 °C
T	16 °C à 43 °C
SN-ST	10 °C à 38 °C
SN-T	10 °C à 43 °C

### 1.3 Conformité

L'étanchéité du circuit réfrigérant est contrôlée. Une fois monté, l'appareil est conforme aux dispositions de sécurité en vigueur ainsi qu'aux directives correspondantes.

Pour le marché UE : L'appareil est conforme à la directive 2014/53/UE.

Pour le marché GB : L'appareil est conforme aux Radio Equipment Regulations 2017 SI 2017 No. 1206.

Le texte intégral de la déclaration de conformité de l'UE est disponible sur le site Internet suivant : [www.Liebherr.com](http://www.Liebherr.com)

### 1.4 Substances préoccupantes selon le règlement REACH\*

En cliquant sur le lien ci-dessous, vous pouvez vérifier si votre appareil contient des substances préoccupantes telles que définies dans le règlement REACH : [home.liebherr.com/de/deu/de/liebherr-erleben/nachhaltigkeit/umwelt/scip/scip.html](http://home.liebherr.com/de/deu/de/liebherr-erleben/nachhaltigkeit/umwelt/scip/scip.html)

### 1.5 Base de données EPREL\*

À partir du 1er mars 2021, les informations relatives au label énergétique et aux exigences d'écoconception seront disponibles dans la base de données européenne sur l'étiquetage énergétique (EPREL). La base de données est accessible via le lien <https://eprel.ec.europa.eu/>. Vous serez invité à introduire le nom du modèle. Le nom du modèle figure sur la plaque signalétique.\*

### 1.6 Économiser de l'énergie

- Toujours garantir une bonne aération et ventilation. Ne pas couvrir les ouvertures ou les grilles d'aération.
- Toujours laisser dégagées les fentes d'aération du ventilateur.
- Ne pas exposer l'appareil aux rayons directs du soleil, à côté d'une cuisinière, d'un appareil de chauffage ou similaire.

- La consommation d'énergie dépend des conditions d'installation, par exemple, de la température ambiante (voir 1.2 Domaine d'application de l'appareil) . Si la température ambiante est plus élevée, la consommation d'énergie peut augmenter.
- Ouvrir l'appareil le plus brièvement possible.
- Plus le réglage de la température est bas, plus la consommation d'énergie augmente.
- Ranger les aliments par tri : [home.liebherr.com/food](http://home.liebherr.com/food).
- Emballer et couvrir tous les aliments pour les conserver. Cela évitera la formation de givre.
- Sortir les aliments pendant le temps strictement nécessaire pour qu'ils ne se réchauffent pas.
- Laisser refroidir les plats chauds à température ambiante avant de les ranger.
- Décongeler les produits congelés dans le réfrigérateur.\*
- En présence d'une couche de givre épaisse : dégivrer l'appareil.\*

## 2 Consignes de sécurité générales

Conserver soigneusement ce manuel d'utilisation et le transmettre le cas échéant au propriétaire suivant.\*

Conserver soigneusement cette notice d'utilisation afin de pouvoir la consulter à tout moment.\*

Si vous cédez l'appareil à un tiers, veuillez également remettre cette notice d'utilisation au nouvel acquéreur.\*

Pour garantir une utilisation conforme et sûre de l'appareil, lisez attentivement cette notice d'utilisation avant toute utilisation. Respectez toujours les instructions ainsi que les consignes de sécurité et d'avertissement qui figurent dans la notice. Celles-ci jouent un rôle essentiel pour une installation et une exploitation sûres et sans heurts de l'appareil.

### Dangers pour l'utilisateur :

- Cet appareil peut être utilisé par des enfants ainsi que par des personnes souffrant d'un handicap physique ou mental, d'une déficience sensorielle, ou ne disposant pas de l'expérience ou du savoir nécessaires au fonctionnement de cet appareil, si elles sont encadrées ou si elles ont été informées sur l'utilisation sécuritaire de l'appareil et comprennent les risques qui en résultent. Les enfants doivent être surveillés pour s'assurer qu'ils ne jouent pas avec l'appareil. Le nettoyage et l'entretien normal ne doivent pas être effectués par des enfants sans surveillance. Les enfants entre 3 et 8 ans sont autorisés à charger et à décharger l'appareil. Les enfants de moins de 3 ans doivent être tenus à l'écart de l'appareil s'ils ne sont pas sous surveillance constante.

## Consignes de sécurité générales

---

- La prise de courant doit être facilement accessible afin que l'appareil puisse être déconnecté du secteur rapidement en cas d'urgence. Elle doit se trouver en dehors de la zone postérieure de l'appareil.
- Toujours débrancher l'appareil du réseau en tenant la fiche. Ne pas tirer sur le câble.
- En cas d'erreur, débrancher la prise ou couper le fusible.
- Ne pas endommager le câble de raccord au réseau. Ne pas utiliser l'appareil avec un câble de raccord au réseau défectueux.
- Si le câble d'alimentation est endommagé, il doit être remplacé par le fabricant, son service après-vente ou une personne de qualification similaire afin d'éviter tout danger qui en découle.\*
- Les réparations et interventions sur l'appareil et le remplacement du cordon d'alimentation doivent être effectués uniquement par le service après-vente ou des techniciens spécialisés ayant suivi une formation spéciale.
- Installer, raccorder et éliminer l'appareil uniquement selon les indications mentionnées dans les instructions.
- Uniquement exploiter l'appareil à l'état monté.
- Les sources lumineuses spéciales comme les LED de l'appareil servent à éclairer l'intérieur de l'appareil et ne conviennent pas pour l'éclairage d'une pièce.\*

### Risque d'incendie :

- Cet appareil contient un réfrigérant écologique mais inflammable. En cas d'écoulement, le réfrigérant peut s'enflammer. Seul un personnel après-vente agréé peut assurer la maintenance du présent appareil, faute de quoi des risques sont à craindre. Dans le Queensland, le personnel de service agréé DOIT obligatoirement détenir une autorisation de travaux de gaz pour les réfrigérants à base d'hydrocarbures pour effectuer des travaux de réparation ou de maintenance durant lesquels l'installation de gaz doit être ouverte ou remplie.\*
- Le réfrigérant (données sur la plaque signalétique) est écologique mais inflammable. Le réfrigérant qui fuie peut s'enflammer.
  - N'endommagez pas les conduites du circuit frigorifique.
  - Éviter de manipuler des sources d'inflammation à l'intérieur de l'appareil.

- N'utilisez pas d'instruments électriques à l'intérieur de l'appareil (ex. : nettoyeur vapeur, radiateur, appareils à glace, etc.).
- En cas de fuite de réfrigérant : Éloigner toute flamme vive ou source d'ignition à proximité de la fuite. Aérer convenablement la pièce. En informer le S.A.V.
- Ne pas entreposer de matières explosives ou de bombes aérosols contenant des gaz propulseurs inflammables (butane, propane, pentane, etc.) dans l'appareil. Les bombes aérosols de ce type sont reconnaissables aux indications de contenu imprimées ou au symbole de la flamme. Une éventuelle fuite de gaz risque de mettre feu aux composants électriques.
- Tenir éloigné l'appareil des bougies allumées, des lampes et des autres objets avec une flamme, pour ne pas mettre le feu à l'appareil avec ces derniers.
- **AVERTISSEMENT** : Ne pas fermer les orifices de ventilation du bâti de l'appareil ou du boîtier d'encastrement.\*
- **AVERTISSEMENT** : Pour accélérer le dégivrage, ne pas utiliser d'autres dispositifs mécaniques ou d'autres moyens que ceux recommandés par le fabricant.\*
- **AVERTISSEMENT** : Ne pas endommager le circuit de refroidissement.\*
- Entreposer les boissons alcoolisées ou tout autre récipient contenant de l'alcool uniquement fermés hermétiquement. L'alcool éventuellement échappé peut s'enflammer au contact de composants électriques.

### Risque de chute et de basculement :

- Ne pas utiliser les socles, tiroirs, portes, etc. comme marchepied ou appui. Ceci s'applique avant tout aux enfants.

### Danger d'intoxication alimentaire :

- Ne pas consommer d'aliments périmés.

### Risque de gelures, d'engourdissement et de douleurs :

- Éviter tout contact permanent de la peau avec des surfaces froides ou des aliments réfrigérés/congelés ou prendre des mesures de protection, comme le port de gants.
- Ne pas consommer les crèmes glacées, les sorbets ou les glaçons immédiatement, ni lorsqu'ils sont trop froids.\*

### Risque de blessures et de dommages matériels :

- De la vapeur brûlante peut provoquer des blessures. Pour le dégivrage, ne pas avoir

recours à des appareils chauffants ou au jet de vapeur chaud, des flammes nues ou des aérosols dégivrants.

- Ne pas enlever la glace avec des ustensiles tranchants.

## Risque d'écrasement :

- Ne pas mettre les mains dans la charnière lors de l'ouverture et de la fermeture de la porte. Les doigts peuvent rester coincés.

## Symboles sur l'appareil :



Le symbole peut se trouver sur le compresseur. Il se réfère à l'huile dans le compresseur et signale le danger suivant : Peut être mortel en cas d'ingestion ou de pénétration dans les voies respiratoires. Cet avertissement est important lors du recyclage. Il n'y a aucun danger pendant le fonctionnement normal.



Le symbole se trouve sur le compresseur et indique le danger lié à la présence de substances inflammables. Ne pas enlever l'autocollant.



Cet autocollant ou un autocollant similaire peut se trouver au dos de l'appareil. Il indique que des panneaux d'isolation sous vide (VIP) ou des panneaux de perlite se trouvent dans la porte et/ou dans le boîtier. Cet avertissement ne concerne que le recyclage. Ne pas enlever l'autocollant.

## Respectez les consignes d'avertissement et les autres consignes spécifiques des autres chapitres :

	DANGER	indique une situation dangereuse imminente entraînant la mort ou des blessures corporelles graves si elle n'est pas évitée.
	AVERTISSEMENT	indique une situation dangereuse susceptible d'entraîner la mort ou des blessures corporelles graves si elle n'est pas évitée.
	ATTENTION	indique une situation dangereuse susceptible d'entraîner des blessures corporelles moyennes ou légères si elle n'est pas évitée.
	ATTENTION	indique une situation dangereuse susceptible d'entraîner des dommages matériels si elle n'est pas évitée.
	Remarque	indique des remarques et conseils utiles.

## 3 Éléments de commande et d'affichage

### 3.1 Éléments de commande et de contrôle

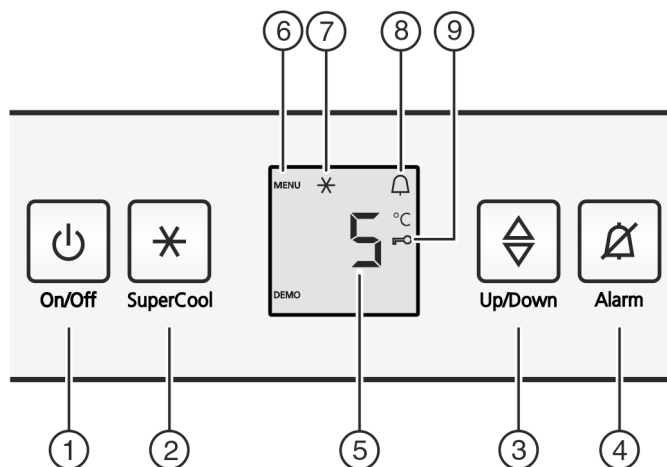


Fig. 2

- (1) Touche On/Off
- (2) Touche SuperCool
- (3) Touche de réglage
- (4) Touche alarme
- (5) Affichage de la température
- (6) Symbole menu
- (7) Symbole SuperCool
- (8) Symbole Alarme
- (9) Symbole sécurité enfants

### 3.2 Affichage de la température

En mode de fonctionnement normal, les affichages suivants apparaissent :

- la température de réfrigération réglée

L'affichage de la température clignote :

- Le réglage de la température est modifié

Les affichages suivants signalent un dysfonctionnement. Causes possibles et remèdes : (voir 7 Dysfonctionnements) .

- **F0 à F9**

## 4 Mise en service

### 4.1 Transport de l'appareil

- ▶ Transporter l'appareil dans son emballage.
- ▶ Transporter l'appareil en position debout.
- ▶ Ne pas transporter l'appareil seul.

### 4.2 Eliminer l'emballage



#### AVERTISSEMENT

Risque d'étouffement avec les films et matériaux d'emballage !

- ▶ Ne pas laisser les enfants jouer avec les matériaux d'emballage.

L'emballage est fabriqué en matériaux recyclables :

- carton ondulé / carton
- pièces en polystyrène expansé
- films et sachets en polyéthylène



# Commande

- colliers de serrage en polypropylène
- cadres en bois cloués avec plaque de polyéthylène\*
- ▶ Déposer les matériaux d'emballage à un centre officiel de collecte des déchets.

## 4.3 Activer l'appareil

- ▶ Ouvrir la porte.
- ▶ Appuyez sur la touche marche/arrêt Fig. 2 (1).
- ▷ L'affichage de température s'allume. L'appareil est enclenché.
- ▷ Lorsque le display « affiche DEMO, » le mode de démonstration est activé. S'adresser au S.A.V.



## 5 Commande

### 5.1 Verrouillage enfants

Avec le verrouillage enfants vous pouvez assurer que vos enfants ne coupent pas l'appareil par inadvertance en jouant.



#### 5.1.1 Réglage de la sécurité enfants

##### Activer le mode de réglage :

- ▶ Appuyer env. 5 secondes sur la touche SuperCool Fig. 2 (2).
- ▷ Le symbole Menu Fig. 2 (6) apparaît dans l'affichage.
- ▷ Dans l'affichage, **c** clignote.

##### Pour activer cette fonction :

- ▶ Confirmer brièvement avec la touche SuperCool Fig. 2 (2).
- ▷ Sur l'écran, **cl** est affiché.
- ▶ Confirmer brièvement avec la touche SuperCool Fig. 2 (2).
- ▷ Le symbole Sécurité enfants Fig. 2 (9) s'allume dans l'affichage.
- ▷ Dans l'affichage, **c** clignote.
- ▷ La fonction Sécurité enfants est activée.



##### Lorsque la fonction doit être éteinte :

- ▶ Confirmer brièvement avec la touche SuperCool Fig. 2 (2).
- ▷ Sur l'écran, **c0** est affiché.
- ▶ Confirmer brièvement avec la touche SuperCool Fig. 2 (2).
- ▷ Sur l'écran, **c** clignote.
- ▷ La fonction sécurité enfant est éteinte.



##### Quitter le mode de réglage :

- ▶ Appuyer brièvement sur la touche On/Off Fig. 2 (1).
- ▷ La température réapparaît dans l'affichage correspondant.

### 5.2 Alarme de porte

Pour le compartiment réfrigérateur  
Si la porte reste ouverte pendant plus de 60 secondes, l'avertisseur sonore retentit.

L'avertisseur sonore s'arrête automatiquement lorsque la porte est refermée.



#### 5.2.1 Arrêter l'alarme de porte

L'avertisseur sonore peut être arrêté lorsque la porte est ouverte. Le signal restera éteint aussi longtemps que la porte est ouverte.

- ▶ Appuyer sur la touche Alarme Fig. 2 (4).

- ▷ L'alarme de porte s'arrête.

## 5.3 Réfrigérateur

La circulation naturelle de l'air dans le réfrigérateur permet de créer différentes zones de température. La zone la plus froide se trouve directement au-dessus des bacs à légumes et sur la paroi arrière. La zone la plus chaude se trouve dans la partie avant du dessus et dans la porte.

### 5.3.1 Refroidissement des aliments

La température la plus froide règne juste au-dessus des bacs à légumes et au niveau de la paroi arrière. La zone la plus chaude est celle dans la partie supérieure avant et dans la porte.\*

- ▶ Stocker les denrées légèrement périssables telles que les plats cuisinés, la viande et la charcuterie dans la zone la plus froide. Répartir le beurre et les conserves dans la partie supérieure et dans la porte. (voir 1 Vue d'ensemble de l'appareil)
- ▶ Utiliser des récipients réutilisables en plastique, en métal, en aluminium et en verre ainsi que du film alimentaire pour l'emballage.
- ▶ Toujours conserver la viande ou le poisson crus dans des récipients propres et fermés sur la tablette inférieure du compartiment de réfrigération afin d'éviter que d'autres aliments n'entrent en contact ou ne coulent sur eux.
- ▶ Toujours conserver les aliments qui absorbent ou libèrent facilement des odeurs ou des saveurs ainsi que des liquides dans des récipients fermés ou couverts.
- ▶ Ne pas stocker les aliments trop près les uns des autres pour que l'air puisse circuler facilement.

### 5.3.2 Stockage d'aliments dans le réfrigérateur et règles relatives à l'hygiène des aliments\*

La consommation croissante de plats cuisinés à l'avance et d'autres aliments facilement périssables, qui réagissent de manière sensible en cas d'interruption de la chaîne du froid, requièrent une maîtrise exacte de la température lors du transport et du stockage. Dans les foyers, l'utilisation correcte du réfrigérateur et le respect précis de règles d'hygiène strictes contribuent sensiblement à l'amélioration de la durée de conservation des aliments.

#### Respect de la température

- ▶ Entreposer les aliments les plus sensibles dans la zone la plus froide de l'appareil comme indiqué sur l'illustration.
- ▶ Attendre le refroidissement complet des aliments (ex. soupe) avant de les stocker dans l'appareil.
- ▶ Eviter d'ouvrir la porte trop fréquemment.
- ▶ Respecter les règles relatives à l'hygiène des aliments

#### Règles relatives à l'hygiène des aliments

- ▶ Sortir les aliments de leur emballage extérieur avant de les entreposer dans le réfrigérateur (exemple : emballage des packs de yaourts).
- ▶ Toujours emballer les aliments séparément pour éviter toute "contamination" entre les aliments.
- ▶ Ranger les aliments de sorte à ce que l'air puisse circuler librement entre ces derniers.
- ▶ Avoir recours aux instructions de service, surtout pour les questions d'entretien.
- ▶ Nettoyer régulièrement l'intérieur de l'appareil avec un détergent (les pièces métalliques avec un produit non-oxydant).

### 5.3.3 Réglage de la température

La température est fonction des facteurs suivants :

- la fréquence d'ouverture de la porte
- de la durée d'ouverture de la porte

- La température de la pièce dans laquelle se trouve l'appareil
- le type, la température et la quantité d'aliments

Réglage de température recommandé : 5 °C\*

Dans le compartiment congélateur, il est possible de régler une température moyenne d'environ -18 °C.\*

La température peut être continuellement modifiée. Lorsque la position 2 °C est atteinte, un retour est effectué à 9 °C.

► Appeler la fonction de température : appuyer sur la touche de réglage Fig. 2 (3).

▷ La valeur réglée jusqu'ici clignote dans l'affichage de la température.

► Modifier la température par incrément de 1 °C : appuyer sur la touche de réglage Fig. 2 (3) jusqu'à ce que la température souhaitée apparaisse dans l'affichage de température.

► Modifier la température en continu : maintenir la touche de réglage enfoncée.

▷ Pendant le réglage, la valeur clignote.

▷ Env. 5 secondes après la dernière pression sur la touche, le nouveau réglage est adopté et la température réglée est à nouveau affichée. La température à l'intérieur adopte lentement à la nouvelle valeur.

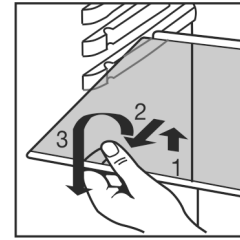
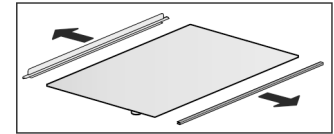


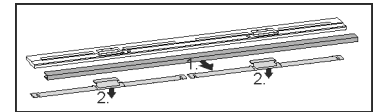
Fig. 3

- Soulever la tablette de rangement et la retirer par devant.
- Insérer la tablette de rangement avec la butée derrière, orientée vers le haut.
- ▷ Les aliments congelés ne collent pas à la paroi arrière.

### Démonter les tablettes de rangement



- Les tablettes de rangement peuvent être démontées pour le nettoyage.



### 5.3.4 SuperCool

La fonction SuperCool permet de passer à la puissance de refroidissement la plus élevée. Ce qui permet d'atteindre des températures plus basses :

- dans le compartiment réfrigération
- dans le compartiment congélation\*



Utiliser la fonction SuperCool pour refroidir rapidement de grandes quantités d'aliments.

Pour congeler des aliments, activer la fonction SuperCool en chargeant les aliments.\*

Lorsque SuperCool est allumé, le ventilateur\* peut fonctionner. L'appareil fonctionne à sa puissance de refroidissement maximale, le groupe frigorifique peut de ce fait être temporairement plus bruyant.

SuperCool entraîne une consommation d'énergie un peu plus élevée.

#### Activer la fonction SuperCool

- Appuyer brièvement sur la touche SuperCool Fig. 2 (2).
- ▷ Le symbole SuperCool Fig. 2 (7) s'allume sur l'affichage.
- ▷ La température de refroidissement diminue au niveau le plus bas.
- ▷ La fonction SuperCool est activée.
- ▷ La fonction SuperCool se coupe automatiquement. L'appareil fonctionne de nouveau en mode économie d'énergie.

#### Désactiver prématurément la fonction SuperCool

- Appuyer brièvement sur la touche SuperCool Fig. 2 (2).
- ▷ Le symbole SuperCool Fig. 2 (7) s'éteint dans l'affichage.
- ▷ La fonction SuperCool est désactivée.

### 5.3.5 Tablettes de rangement

#### Déplacer ou retirer les tablettes

Les tablettes de rangement sont sécurisées au moyen de stoppeurs pour empêcher de les retirer par inadvertance.

### 5.3.6 Balconnets de contre-porte

#### Retirer les balconnets de contre-porte

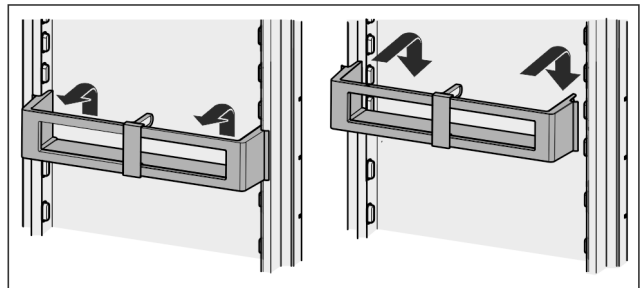


Fig. 4

#### Démonter les balconnets de contre-porte

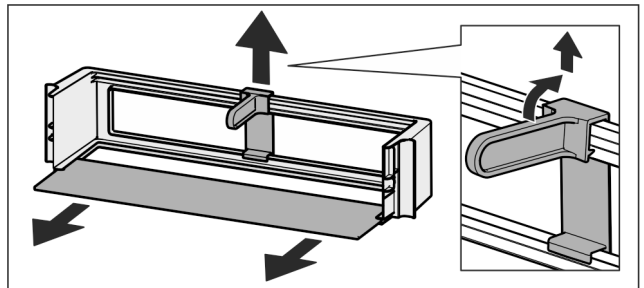
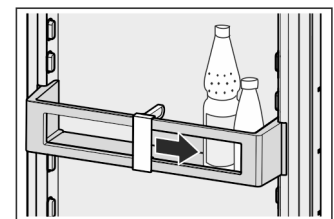


Fig. 5

- Les balconnets de contre-porte peuvent être démontés pour le nettoyage.

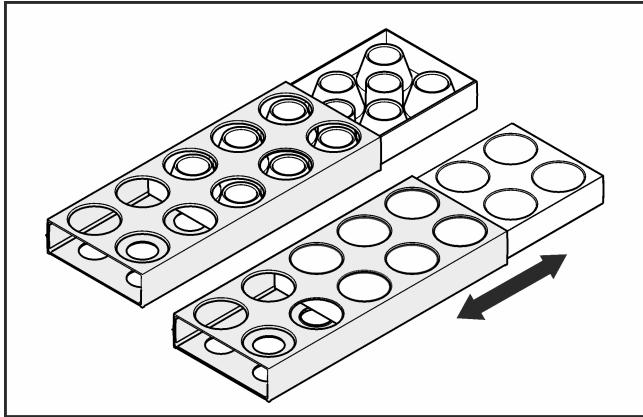
### 5.3.7 Utiliser le range-bouteilles.

- Afin que des bouteilles ne se renversent pas, déplacer le range-bouteilles.



## 5.3.8 Casier à œufs

Le casier à œufs peut être étendu et retourné. Les deux parties du casier à œufs peuvent être utilisées pour indiquer les différences, comme la date d'achat par exemple.



- ▶ Utiliser la partie supérieure pour garder les œufs de poule.
- ▶ Utiliser la partie inférieure pour garder les œufs de caille.

## 5.4 Compartiment congélateur\*

Vous pouvez congeler des produits surgelés pendant plusieurs mois, préparer des glaçons et congeler des aliments frais dans le compartiment congélateur à une température égale ou inférieure à -18 °C.

La température ambiante dans le compartiment, mesurée avec un thermomètre ou un autre appareil de mesure peut osciller.

### 5.4.1 Ouvrir le compartiment congélation

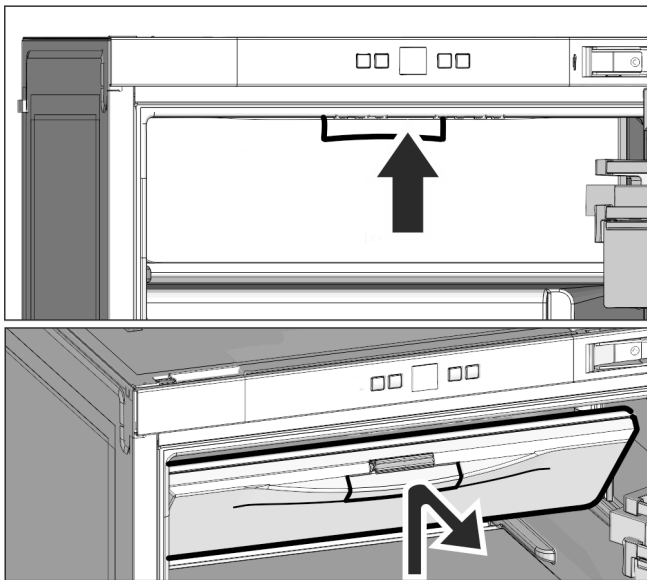


Fig. 6

Pour ouvrir le compartiment congélation, pousser la poignée vers le haut et tirer en avant la porte du compartiment congélation.

Lors de la fermeture du compartiment congélation, pousser sur la poignée afin de garantir l'enclenchement correct de la fermeture.

### 5.4.2 Congeler des aliments

Il est possible de congeler autant d'aliments frais en 24 h qu'il est indiqué sur la plaque signalétique (voir 1 Vue d'ensemble de l'appareil) sous « capacité de congélation ... kg/24h ».



### ATTENTION

Risque de blessure dû aux débris de verre !

Les bouteilles et les canettes, surtout celles qui contiennent des boissons gazeuses, risquent d'exploser si elles sont congelées.

▶ Ne pas congeler de bouteilles ni de canettes !

- ▶ 4 heures avant de congeler des aliments, activer la fonction SuperCool et régler la température sur 4 °C ou sur une température inférieure.
- ▶ Après la congélation, la température peut être ramenée à son niveau initial et la fonction SuperCool désactivée.

Pour que les aliments congèlent rapidement jusqu'au cœur, ne pas dépasser les quantités suivantes par sachet :

- Fruits, légumes jusqu'à 1 kg
- Viande jusqu'à 2,5 kg

▶ Emballer les aliments par portions dans des sachets de congélation, des récipients réutilisables en plastique, métal ou aluminium.

### 5.4.3 Durées de conservation

Références pour la durée de conservation des différents aliments dans le congélateur :

Glace	2 à 6 mois
Charcuterie, jambon	2 à 6 mois
Pain, pâtisserie	2 à 6 mois
Gibier, porc	6 à 10 mois
Poisson gras	2 à 6 mois
Poisson maigre	6 à 12 mois
Fromage	2 à 6 mois
Volaille, bœuf	6 à 12 mois
Légumes, fruits	6 à 12 mois

Les durées de conservation mentionnées sont données à titre indicatif.

### 5.4.4 Dégivrer les aliments

- Dans le compartiment réfrigérateur
- Au micro-ondes
- Dans le four/le four à chaleur tournante
- A température ambiante
- ▶ Uniquement retirer la quantité d'aliments requise. Traiter les aliments décongelés le plus rapidement possible.
- ▶ Ne recongeler des aliments décongelés que dans des cas exceptionnels.

## 6 Entretien

### 6.1 Dégivrage

#### 6.1.1 Dégivrer le compartiment réfrigérateur

Le compartiment réfrigération se dégivre automatiquement. La condensation s'évapore. La présence de gouttes d'eau ou d'une mince couche de givre ou de glace sur la paroi arrière est due au fonctionnement et tout à fait normale.

▶ Nettoyer l'orifice d'écoulement régulièrement pour permettre à l'eau de dégivrage de s'écouler (voir 6.2 Nettoyage de l'appareil) .



## 6.1.2 Dégivrer le compartiment congélateur\*

Dans le compartiment congélateur une couche de givre resp. de glace se forme après une exploitation prolongée. Ceci est tout à fait normal. La couche de givre resp. de glace se forme plus rapidement si la porte est ouverte fréquemment ou si les aliments y déposés sont chauds. Une couche de glace plus épaisse augmente toutefois la consommation d'énergie. Nous recommandons de dégivrer régulièrement l'appareil.



### AVERTISSEMENT

Dégivrage incorrect de l'appareil !

Lésions corporelles et dommages matériels.

- ▶ Pour accélérer le dégivrage, ne pas utiliser d'autres dispositifs mécaniques ou d'autres moyens que ceux recommandés par le fabricant.
- ▶ Pas d'appareil de chauffage, de nettoyeur à vapeur, de flamme nue ni de spray dégivrant pour dégivrer l'appareil.
- ▶ Ne pas retirer le givre avec des objets pointus.

- ▶ Couper l'appareil.
- ▷ L'affichage de la température s'éteint.
- ▷ Lorsque l'affichage de la température ne s'éteint pas, la sécurité enfants (voir 5.1 Verrouillage enfants) est active.
- ▶ Débrancher la prise.
- ▶ Emballer les denrées congelées dans du papier journal ou des couvertures et les entreposer dans un endroit frais.
- ▶ Laisser la porte du compartiment et de l'appareil ouverte pendant le dégivrage.
- ▶ Retirer les morceaux de glace détachés.
- ▶ Veiller à ce que l'eau de dégivrage ne coule pas dans l'encadrement de meuble.
- ▶ S'il y a lieu, essuyer plusieurs fois l'eau de dégivrage restante avec une éponge ou un torchon.
- ▶ Nettoyer le compartiment (voir 6.2 Nettoyage de l'appareil)

## 6.2 Nettoyage de l'appareil

Nettoyer régulièrement l'appareil.



### AVERTISSEMENT

Risque de blessures et d'endommagement émanant de la vapeur très chaude !

La vapeur chaude peut provoquer des brûlures et endommager les surfaces.

- ▶ Ne pas utiliser d'appareils de nettoyage à la vapeur !

### ATTENTION

Un nettoyage incorrect endommage l'appareil !

- ▶ Ne jamais utiliser de produits de nettoyage concentrés.
- ▶ Ne pas utiliser d'éponges à récuser ou abrasives ni de laine d'acier.
- ▶ Ne pas utiliser de produit nettoyant agressif, abrasif, granuleux ou contenant du chlore ou de l'acide.
- ▶ Ne pas utiliser de solvants chimiques.
- ▶ Ne pas détériorer ou enlever la plaquette signalétique située sur la paroi intérieure de l'appareil. Ceci est important pour le S.A.V.
- ▶ Ne pas arracher, plier ou endommager de câbles ou d'autres composants.
- ▶ Ne pas faire pénétrer d'eau dans le canal d'évacuation, la grille d'aération et les composants électriques lors du nettoyage.
- ▶ Utiliser des chiffons doux et un détergent courant d'une valeur pH neutre.
- ▶ Pour l'intérieur de l'appareil, utiliser uniquement des détergents et des produits d'entretien non nocifs pour les aliments.

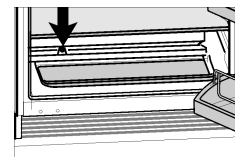
- ▶ Vider l'appareil.
- ▶ Débrancher la prise.



- ▶ **Grille d'aération et de ventilation** nettoyer régulièrement.
  - ▷ Des dépôts de poussière augmentent la consommation de courant.

- ▶ Nettoyez à la main les **surfaces intérieures et extérieures en matière synthétique** avec de l'eau tiède et un peu de détergent.

- ▶ Nettoyer l'**orifice d'écoulement** : à l'aide d'un fin ustensile, par ex. un coton-tige, supprimer les dépôts.



- ▶ La plupart des **éléments d'équipement** peuvent être démontées pour le nettoyage : voir dans le chapitre correspondant.
- ▶ Laver à la main les **bacs** à l'eau tiède additionnée d'une petite quantité de produit à vaisselle.
- ▶ Les **autres éléments d'équipement** sont lavables en lave-vaisselle.

### Après le nettoyage :

- ▶ Frotter l'appareil et les éléments d'équipement pour les sécher.
- ▶ Rebrancher l'appareil et l'enclencher de nouveau. Lorsque la température est suffisamment froide :
- ▶ remettre en place les aliments.

## 6.3 S.A.V.

Vérifiez d'abord si vous ne pouvez pas corriger vous-même l'anomalie (voir 7 Dysfonctionnements) . Si ce n'est pas le cas, adressez-vous au service après-vente. L'adresse figure dans le répertoire du service après-vente ci-joint.



### AVERTISSEMENT

Réparation non effectuée par du personnel qualifié ! Blessures.

- ▶ Ne faire effectuer les réparations et interventions sur l'appareil et la ligne de réseau qui ne sont pas explicitement nommés (voir 6 Entretien) que par le S.A.V.
- ▶ Faire remplacer le câble d'alimentation endommagé uniquement par le fabricant ou par son service après-vente ou toute autre personne qualifiée.
- ▶ Sur les appareils équipés d'un connecteur IEC, le remplacement peut être effectué par le client.

- ▶ Relever la désignation de l'appareil *Fig. 7 (1)*, le n° de service *Fig. 7 (2)* et le n° de série *Fig. 7 (3)* sur la plaquette signalétique. Cette plaquette se trouve sur la paroi intérieure gauche de l'appareil.

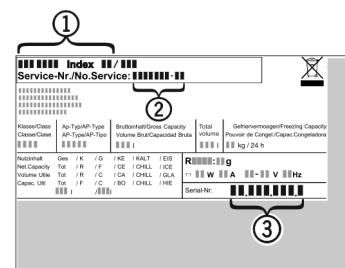


Fig. 7

- ▶ Informer le S.A.V. et lui communiquer la panne, la désignation de l'appareil *Fig. 7 (1)*, le n° de service *Fig. 7 (2)* et le n° de série *Fig. 7 (3)*.
  - ▷ Ces informations vous permettront d'obtenir un service ciblé et rapide.
- ▶ Laisser l'appareil fermé jusqu'à l'arrivée du S.A.V.
  - ▷ Les aliments resteront plus longtemps frais.
- ▶ Débrancher la fiche du secteur (ne pas tirer sur le câble de l'appareil) ou couper le fusible.

# Dysfonctionnements

## 6.4 Classe d'efficacité énergétique de l'éclairage\*



Éclairage	
Classe d'efficacité énergétique <sup>1</sup>	Source lumineuse
Ce produit contient une source lumineuse de la classe d'efficacité énergétique G	LED

<sup>1</sup> L'appareil peut contenir des sources lumineuses de différentes classes d'efficacité énergétique. La classe d'efficacité énergétique la plus basse est indiquée.

## 7 Dysfonctionnements

L'appareil est construit et produit de façon à assurer sa sécurité de fonctionnement et une longue durée de vie. Si une panne devait cependant se produire en cours de fonctionnement, veuillez vérifier si elle est due à une erreur de manipulation. Dans ce cas, les coûts en résultant vous seront facturés même pendant la période de garantie. Vous pouvez résoudre vous-même les pannes suivantes :

Erreur	Cause	Mesures à prendre
<b>L'appareil ne fonctionne pas.</b>	→ L'appareil n'est pas enclenché.	▶ Enclencher l'appareil.
	→ La fiche secteur n'est pas correctement enfoncée dans la prise.	▶ Contrôler la fiche secteur.
	→ Le fusible de la prise n'est pas correct.	▶ Vérifier le fusible.
<b>Le compresseur fonctionne lentement.</b>	→ Le compresseur tourne à vitesse réduite si l'on a besoin de moins de froid. Même s'il fonctionne plus longtemps, il économise de l'énergie.	▶ Ceci est normal pour les modèles avec économie d'énergie.
	→ La fonction SuperCool est activée.	▶ Pour refroidir rapidement les aliments, le compresseur fonctionne plus longtemps. Ceci est normal.
<b>Une LED clignote toutes les 5 secondes* plusieurs fois en bas à l'arrière de l'appareil (vers le compresseur).</b>	→ Il y a un dysfonctionnement.	▶ S'adresser au S.A.V. (voir 6 Entretien)
<b>Les bruits sont trop forts.</b>	→ Les compresseurs à vitesse variable* peuvent occasionner des bruits de fonctionnement divers en raison des différents niveaux de vitesse.	▶ Ce bruit est normal.
<b>Un gargouillement et un clapotis.</b>	→ Ce bruit provient du fluide réfrigérant qui circule dans le circuit frigorifique.	▶ Ce bruit est normal.
<b>Un léger clic.</b>	→ Le bruit se produit toujours lorsque le groupe frigorifique (le moteur) se met en marche ou s'arrête automatiquement.	▶ Ce bruit est normal.
<b>Un bourdonnement. Le bruit est brièvement plus fort lorsque le groupe frigorifique (le moteur) se met en marche.</b>	→ L'activation de la fonction SuperCool, l'introduction d'aliments frais ou l'ouverture prolongée de la porte font augmenter automatiquement la puissance frigorifique.	▶ Ce bruit est normal.
	→ La température ambiante est trop élevée.	▶ Solution : (voir 1.2 Domaine d'application de l'appareil)
<b>Un grondement sourd.</b>	→ Le bruit est dû à la circulation de l'air du ventilateur.	▶ Ce bruit est normal.
<b>Bruits de vibrations</b>	→ L'appareil n'est pas stable sur le sol. De ce fait, le fonctionnement du groupe frigorifique provoquera	▶ Vérifier le montage et aligner éventuellement à nouveau l'appareil. ▶ Espacer les bouteilles et les récipients.

Erreur	Cause	Mesures à prendre
	des vibrations sur les objets et les meubles situés près de l'appareil.	
<b>Un bruit d'écoulement au niveau de l'amortisseur de fermeture.</b>	→ Le bruit se produit lors de l'ouverture et de la fermeture de la porte.	▶ Ce bruit est normal.
<b>L'affichage de température indique : F0 à F9.</b>	→ Il y a un dysfonctionnement.	▶ S'adresser au S.A.V. (voir 6 Entretien)
<b>L'affichage de la température est allumé : DEMO.</b>	→ Le mode démonstration est activé.	▶ S'adresser au S.A.V. (voir 6 Entretien)
<b>Les parois extérieures de l'appareil sont chaudes*.</b>	→ La chaleur du circuit frigorifique est utilisée pour éviter la condensation d'eau.	▶ Ceci est normal.
<b>La température n'est pas assez froide.</b>	→ La porte de l'appareil n'est pas fermée correctement.	▶ Fermer la porte de l'appareil.
	→ L'aération et la ventilation sont insuffisantes.	▶ Dégager la grille d'aération et la nettoyer.
	→ La température ambiante est trop élevée.	▶ Solution : (voir 1.2 Domaine d'application de l'appareil) .
	→ l'appareil a été ouvert trop souvent ou trop longtemps.	▶ Attendre que la température nécessaire se rétablisse d'elle-même. Sinon, adressez-vous au S.A.V. (voir 6 Entretien)
	→ La température est mal réglée.	▶ Régler la température sur plus froid et vérifier au bout de 24 h.
	→ L'appareil est placé trop près d'une source de chaleur (cuisinière, radiateur, etc.).	▶ Changer l'emplacement de l'appareil ou de la source de chaleur.
	→ L'appareil n'a pas été installé correctement dans la niche.	▶ Vérifier si l'appareil a été correctement installé et si la porte se ferme correctement.
<b>L'éclairage interne ne s'allume pas.*</b>	→ L'appareil n'est pas allumé.	▶ Allumer l'appareil.
	→ La porte est restée ouverte pendant plus de 15 min.	▶ L'éclairage intérieur s'éteint automatiquement après 15 min. environ lorsque la porte est ouverte.
	→ L'éclairage LED est défectueux ou le cache est endommagé :	<div style="border: 1px solid red; padding: 5px;"> <p> <b>AVERTISSEMENT</b>                      Risque de blessure dû à un choc électrique !                      Des pièces sous tension se trouvent sous le cache.                      ▶ Faire remplacer ou réparer l'éclairage intérieur LED uniquement par le S.A.V. ou par un technicien qualifié spécialement formé.</p> </div> <hr style="border: 1px solid red;"/> <div style="border: 1px solid red; padding: 5px;"> <p> <b>AVERTISSEMENT</b>                      Risque de blessures dû à la lampe à DEL !                      L'intensité lumineuse de l'éclairage LED correspond au groupe de risque RG 2.                      Lorsque le recouvrement est défectueux :                      ▶ Ne pas regarder directement le faisceau avec des lentilles optiques lorsque vous vous trouvez à proximité.                      Cela pourrait endommager les yeux.</p> </div>
<b>Le joint de porte est défectueux ou doit être</b>	→ Le joint de porte peut être changé. Il peut être remplacé facilement sans aucun outil.	▶ S'adresser au service après-vente (voir 6 Entretien) :

# Mise hors service

Erreur	Cause	Mesures à prendre
remplacé pour d'autres raisons.		
L'appareil est givré ou de l'eau de condensation se forme.	→ Le joint de la porte est susceptible de glisser hors de la rainure.	▶ Vérifier le bon positionnement du joint de porte dans la rainure.

## 8 Mise hors service

### 8.1 Couper l'appareil

- ▶ Appuyer sur la touche On/Off Fig. 2 (1) jusqu'à ce que le display s'obscurcisse. Relâcher le bouton.
- ▷ S'il est impossible d'éteindre l'appareil, cela signifie que la sécurité enfant est active (voir 5.1 Verrouillage enfants).

### 8.2 Mise hors service

- ▶ Vider l'appareil.
- ▶ Couper l'appareil (voir 8 Mise hors service).
- ▶ Sortir la fiche.
- ▶ Nettoyer l'appareil (voir 6.2 Nettoyage de l'appareil).
- ▶ Laisser la porte ouverte afin d'éviter toute formation de mauvaises odeurs.



## 9 Élimination

### 9.1 Préparer l'appareil pour l'élimination



Liebherr utilise des piles dans certains appareils. Au sein de l'UE, le législateur oblige l'utilisateur final à retirer les batteries avant l'élimination des appareils usagés afin de protéger l'environnement. Si votre appareil contient des piles, une notice correspondante est jointe à l'appareil.

- Lampes Si vous pouvez retirer les lampes vous-même sans les endommager, retirez-les également avant l'élimination.
- ▶ Mise hors service de l'appareil. (voir 8.2 Mise hors service)
  - ▶ Appareil avec piles : retirez les piles. Description : voir le chapitre **Maintenance**.
  - ▶ Si possible : retirez les lampes sans les endommager.

### 9.2 Éliminer l'appareil dans le respect de l'environnement



L'appareil contient encore des matériaux de valeur et doit être collecté séparément des déchets non triés.



Lampes

En Allemagne :\*



Éliminez les piles séparément de l'appareil usagé. Les batteries peuvent être collectées gratuitement dans un point de vente ou un centre de recyclage.

Éliminez les lampes retirées via les systèmes de collecte appropriés.

Vous pouvez éliminer gratuitement l'appareil dans l'un des conteneurs de collecte de classe 1 de vos centres de recyclage locaux. En cas d'achat d'un réfrigérateur/congélateur neuf dans un point de vente dont la surface de vente est supérieure à 400 m<sup>2</sup>, celui-ci reprend également gratuitement l'appareil usagé.\*



#### AVERTISSEMENT

Fuite de réfrigérant et d'huile !

Incendie. Le réfrigérant est écologique mais inflammable. L'huile est également inflammable. En cas de fuite, le réfrigérant et l'huile peuvent s'enflammer en cas de concentration élevée et de contact avec une source de chaleur externe.

- ▶ Ne pas endommager la tuyauterie du circuit réfrigérant et le compresseur.

- ▶ Veillez à ne pas endommager l'appareil pendant le transport.
- ▶ Éliminez les piles, les lampes et l'appareil conformément aux directives susmentionnées.





**Liebherr-Hausgeräte Marica EOOD**

4202 Radinovo

Bezirk Plovdiv

Bulgarien

[home.liebherr.com](http://home.liebherr.com)