



Οδηγίες συναρμολό-
γησης

Quality, Design and Innovation



home.liebherr.com/fridge-manuals





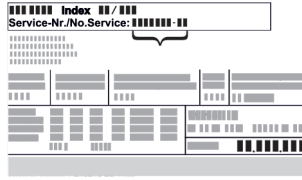




LIEBHERR

Γενικές υποδείξεις ασφαλείας

Περιεχόμενα

1	Γενικές υποδείξεις ασφαλείας.....	2
2	Διαστάσεις τοποθέτησης.....	3
3	Μεταφορά συσκευής.....	4
4	Αποσυσκευασία της συσκευής.....	4
5	Απορρίψτε τη συσκευασία.....	4
6	Τοποθέτηση Side-by-Side.....	4

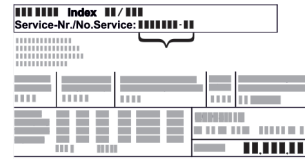
Ο κατασκευαστής εργάζεται συνεχώς για την ανάπτυξη και τη βελτίωση όλων των τύπων και των μοντέλων. Σας ευχαριστούμε επομένως για την κατανόησή σας, ότι διατηρούμε το δικαίωμα τροποποιήσεων στον σχεδιασμό, τον εξοπλισμό και την τεχνολογία των συσκευών.

Σύμβολο	Επεξήγηση
	Διαβάστε τις οδηγίες Για να γνωρίσετε όλα τα πλεονεκτήματα της νέας συσκευής σας, διαβάστε προσεκτικά όλες τις υποδείξεις σε αυτές τις οδηγίες.
	Πλήρεις οδηγίες στο διαδίκτυο Θα βρείτε τις αναλυτικές οδηγίες στο διαδίκτυο μέσω του κώδικα QR στην μπροστινή σελίδα των οδηγιών ή εισάγοντας τον αριθμό σέρβις στη διεύθυνση home.liebherr.com/fridge-manuals . Τον αριθμό σέρβις θα τον βρείτε στην πινακίδα τύπου:  <i>Fig. Ενδεικτική απεικόνιση</i>
	Έλεγχος συσκευής Ελέγξτε όλα τα μέρη για ζημιές από τη μεταφορά. Σε περίπτωση παραπόνων απευθυνθείτε στον έμπορο ή στην εξυπηρέτηση πελατών.
	Αποκλίσεις Οι οδηγίες ισχύουν για περισσότερα μοντέλα, ενδέχεται να υπάρχουν αποκλίσεις. Οι ενότητες που αφορούν μόνο συγκεκριμένες συσκευές επισημαίνονται με αστερίσκο (*).
	Οδηγίες ενεργειών και αποτελέσματα ενεργειών Οι οδηγίες ενεργειών επισημαίνονται με ένα ▶. Τα αποτελέσματα ενεργειών επισημαίνονται με ένα ▷.
	Βίντεο Βίντεο για τις συσκευές είναι διαθέσιμα στο κανάλι YouTube της Liebherr-Hausgeräte.

1 Γενικές υποδείξεις ασφαλείας




- Φυλάξτε σχολαστικά αυτές τις οδηγίες συναρμολόγησης ώστε να μπορείτε ανά πάσα στιγμή να ανατρέχετε σε αυτές.

- Εάν παραχωρήσετε τη συσκευή σε άλλον, παραδώστε και τις οδηγίες συναρμολόγησης στον επόμενο ιδιοκτήτη της συσκευής.
- Για να χρησιμοποιείτε σωστά και με ασφάλεια τη συσκευή, διαβάστε πριν από την εγκατάσταση και τη χρήση σχολαστικά αυτές τις οδηγίες χρήσης. Ακολουθείτε πάντα τις οδηγίες, τις υποδείξεις ασφαλείας και τις υποδείξεις προειδοποίησης που περιέχουν. Είναι σημαντικές, για να μπορείτε να εγκαταστήσετε και να λειτουργείτε τη συσκευή με ασφάλεια και απρόσκοπτα.
- Διαβάστε πρώτα τις γενικές υποδείξεις ασφαλείας στις **οδηγίες χρήσης**, οι οποίες ανήκουν σε αυτές τις οδηγίες συναρμολόγησης, στο κεφάλαιο «Γενικές υποδείξεις ασφαλείας» και ακολουθήστε τις. Εάν δεν μπορείτε να βρείτε πλέον τις **οδηγίες χρήσης**, μπορείτε να κατεβάσετε τις **οδηγίες χρήσης** από το διαδίκτυο εισάγοντας τον αριθμό σέρβις στη διεύθυνση home.liebherr.com/fridge-manuals. Τον αριθμό σέρβις θα τον βρείτε στην πινακίδα



τύπου:

- Προσέξτε τις υποδείξεις προειδοποίησης και τις υπόλοιπες ειδικές υποδείξεις στα άλλα κεφάλαια, όταν εγκαθιστάτε τη συσκευή:

	ΚΙΝΔΥΝΟΣ	επισημαίνει μια άμεσα επικίνδυνη κατάσταση, η οποία έχει ως συνέπεια το θάνατο ή σοβαρούς τραυματισμούς, εάν δεν αποτραπεί.
	ΠΡΟΕΙΔΟΠΟΙΗΣΗ	επισημαίνει μια επικίνδυνη κατάσταση, η οποία θα μπορούσε να έχει ως συνέπεια το θάνατο ή σοβαρούς τραυματισμούς, εάν δεν αποτραπεί.
	ΠΡΟΦΥΛΑΞΗ	επισημαίνει μια επικίνδυνη κατάσταση, η οποία θα μπορούσε να έχει ως συνέπεια το ελαφρούς ή μέτριους τραυματισμούς, εάν δεν αποτραπεί.
	ΠΡΟΣΟΧΗ	επισημαίνει μια επικίνδυνη κατάσταση, η οποία θα μπορούσε να έχει ως συνέπεια υλικές ζημιές, εάν δεν αποτραπεί.
	Υπόδειξη	επισημαίνει χρήσιμες υποδείξεις και συμβουλές.

2 Διαστάσεις τοποθέτησης

Fig. 2 Ενδεικτική απεικόνιση

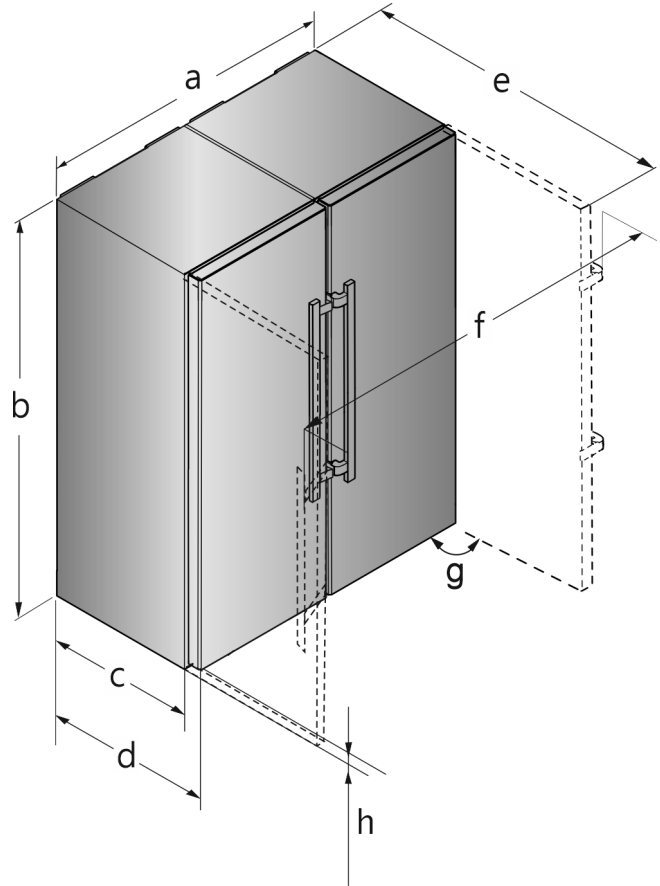
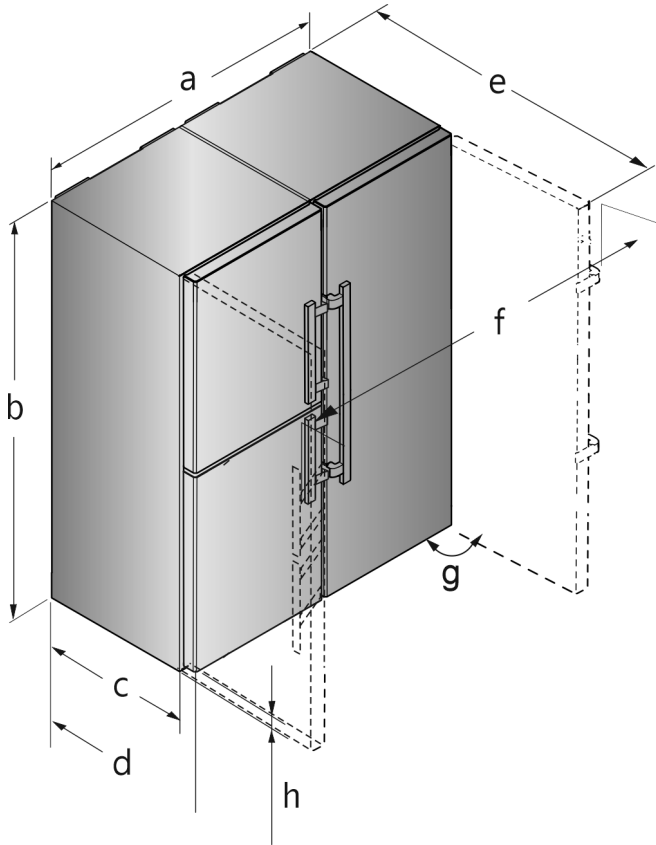
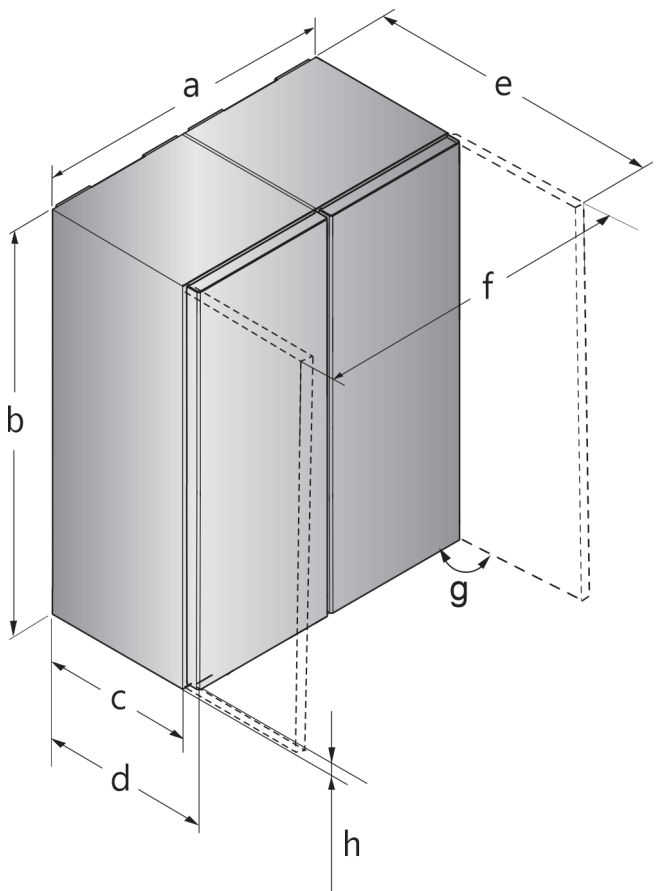


Fig. 1 Ενδεικτική απεικόνιση

Fig. 3 Ενδεικτική απεικόνιση
Για συσκευές με χειρολαβή



	a	b	c	d	e	f	h	g
S(BN)(CN)(FN)(sd)(st)(bd)(bs) 52..(i)	1204 mm	1855 mm	611 mm ^x	675 mm ^x	1222 mm ^x	1318 mm	35 mm	90°

Μεταφορά συσκευής

	a	b	c	d	e	f	h	g
CBN.. 76..	1504 mm	1855 mm	611 mm ^x	675 mm ^x	1365 mm ^x	1618 mm	35 mm	90°

Για συσκευές με χειρολαβή

* Σε περίπτωση χρήσης αποστατών τοίχου αυξάνεται η διάσταση κατά 15 mm .

Οι διαστάσεις με ανοιχτή πόρτα ισχύουν για μια γωνία ανοίγματος 90°. Οι διαστάσεις απόστασης ποικίλουν ανάλογα με τη γωνία ανοίγματος.

	a	b	c	d	e	f	h	g
SFN(sd)(sf)(bd) 52..	1226 mm	1855 mm	611 mm ^x	675 mm ^x	1217 mm ^x	1252 mm	35 mm	90°

Για συσκευές με χωνευτή λαβή

* Σε περίπτωση χρήσης αποστατών τοίχου αυξάνεται η διάσταση κατά 15 mm .

Οι διαστάσεις με ανοιχτή πόρτα ισχύουν για μια γωνία ανοίγματος 90°. Οι διαστάσεις απόστασης ποικίλουν ανάλογα με τη γωνία ανοίγματος.

Για συσκευές με χωνευτή λαβή

- Ιμάντες κιβωτίων από πολυπροπυλένιο
- καρφωτό ξύλινο πλαίσιο με ροδέλα από πολυαιθυλένιο*
- Μεταφέρετε το υλικό συσκευασίας σε ένα επίσημο σημείο συλλογής.

3 Μεταφορά συσκευής

Προσέχετε κατά τη μεταφορά των συσκευών:

- Μεταφέρετε τη συσκευή όρθια.
- Μεταφέρετε τη συσκευή με δύο άτομα.

Στην πρώτη θέση σε λειτουργία:

- Μεταφέρετε τη συσκευή μέσα στη συσκευασία.

Σε περίπτωση μεταφοράς της συσκευής μετά την πρώτη θέση σε λειτουργία (π.χ. μετακόμιση ή καθαρισμός):

- Αδειάστε τη συσκευή.
- Ασφαλίστε την πόρτα από ακούσιο άνοιγμα.

4 Αποσυσκευασία της συσκευής

Σε περίπτωση βλάβης της συσκευής επικοινωνήστε επειγόντως - πριν τη σύνδεση - με τον προμηθευτή.

- Ελέγξτε τη συσκευή και τη συσκευασία για ζημιές κατά τη μεταφορά. Απευθυνθείτε άμεσα στον προμηθευτή αν υποψιάζεστε οποιεσδήποτε ζημιές.
- Αφαιρέστε όλα τα υλικά από την πίσω πλευρά ή τα πλευρικά τοιχώματα της συσκευής, τα οποία μπορούν να εμποδίζουν τη σωστή τοποθέτηση ή/και τον αερισμό και τον εξαερισμό.
- Αφαιρέστε όλες τις προστατευτικές μεμβράνες από τη συσκευή. Μην χρησιμοποιείτε μυτερά ή αιχμηρά αντικείμενα!
- Αφαιρέστε το καλώδιο σύνδεσης από την πίσω πλευρά της συσκευής. Αφαιρέστε επίσης και την υποδοχή συγκράτησης καλωδίου, διαφορετικά προκύπτουν θόρυβοι λόγω κραδασμών!

5 Απορρίψτε τη συσκευασία



ΠΡΟΕΙΔΟΠΟΙΗΣΗ

Κίνδυνος ασφυξίας από το υλικό συσκευασίας και τις μεμβράνες!

- Μην αφήνετε τα παιδιά να παίζουν με τα υλικά συσκευασίας.

Η συσκευασία είναι κατασκευασμένη από ανακυκλώσιμα υλικά:

- Κυματοειδές χαρτόνι/χαρτόνι
- Τμήματα από αφρώδες πολυστυρένιο
- Μεμβράνες και σακούλες από πολυαιθυλένιο

6 Τοποθέτηση Side-by-Side

Τοποθετήστε τον ψυγείοκαταψύκτη ή τη συσκευή με τμήμα κατάψυξης αριστερά, κοιτάζοντας από μπροστά. Αυτές οι συσκευές διαθέτουν θέρμανση πλευρικού τοιχώματος στη δεξιά πλευρά, ώστε να μη δημιουργείται συμπύκνωση.

Όλα τα εξαρτήματα στερέωσης παρέχονται μαζί με τη συσκευή.

Εξαρτήματα τοποθέτησης στη συνοδευτική συσκευασία

Σε συσκευές με χειρολαβή

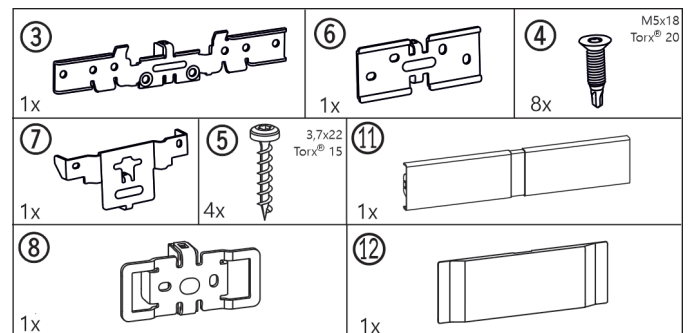


Fig. 4

Σε συσκευές με χωνευτή λαβή

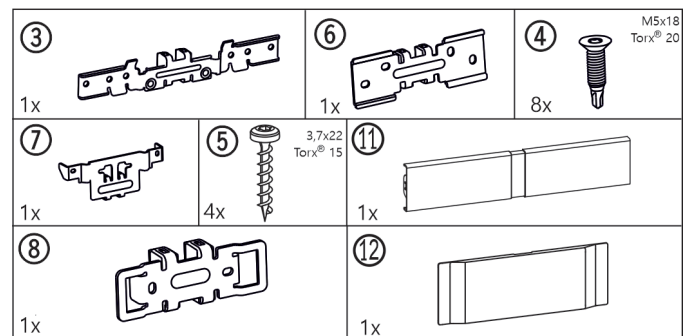


Fig. 5

Σε όλες τις συσκευές

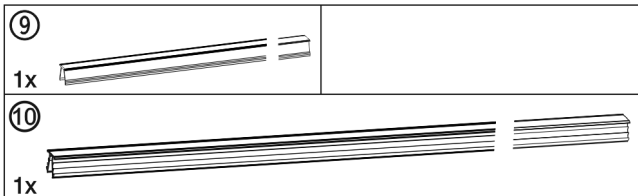


Fig. 6

Σε συσκευές με αποσβεστήρα κλεισίματος κάτω*
Μπάζες*

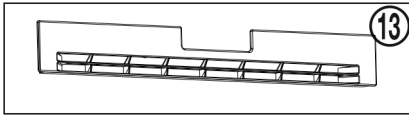


Fig. 7*

Κάλυμμα στηρίγματος

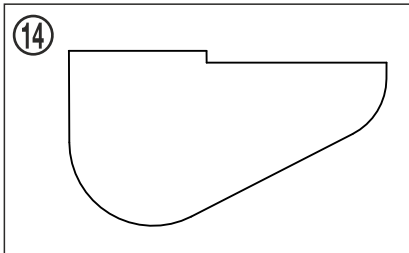


Fig. 8

Σε συσκευές χωρίς αποσβεστήρα κλεισίματος κάτω*
Μπάζες*

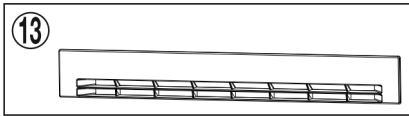


Fig. 9*

Εργαλεία για τη συναρμολόγηση

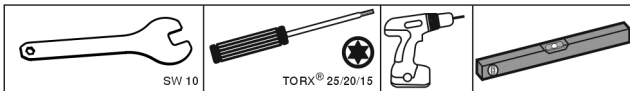


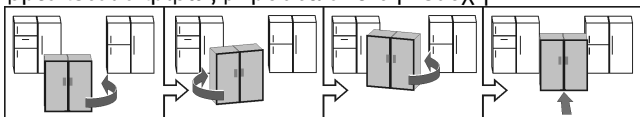
Fig. 10

Βεβαιωθείτε ότι διαθέτετε τα ακόλουθα εργαλεία:

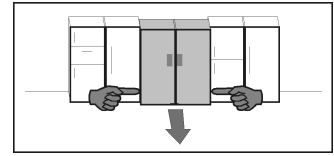
- Κλειδί μέγεθος 10 (περιλαμβάνεται)
- Κατσαβίδι Torx® 25/20/15
- Επαναφορτιζόμενο κατσαβίδι
- Αλφάδι

Υποδείξεις για μετακίνηση του συνδυασμού SBS:

- Πριν από τη συναρμολόγηση, τοποθετήστε τις συσκευές όσο το δυνατόν πιο κοντά στην οριστική τους θέση. Για απρόσκοπτη συναρμολόγηση πρέπει ωστόσο οι συσκευές να είναι περιμετρικά προσβάσιμες.
- Μετά τη συναρμολόγηση, πιάνετε τις συσκευές κατά τη μετακίνηση πάντα από τις εξωτερικές μπροστινές γωνίες. Σε καμία περίπτωση μην πιέζετε με το γόνατο τα πλευρικά τοιχώματα ή την πόρτα.
- Μπορείτε να μετακινήσετε τον συνδυασμό ευκολότερα σε διαγώνια κατεύθυνση μετατοπίζοντας εναλλάξ την αριστερή και τη δεξιά γωνία. Εισάγετε τον συνδυασμό ευθύγραμμα μέσα όταν αυτός βρίσκεται ακριβώς μπροστά από την εσοχή.



- Σε περίπτωση που ο συνδυασμός πρέπει να αφαιρεθεί από την εσοχή, τον πιάνετε από το κάτω τρίτο και τον τραβάτε ευθύγραμμα προς τα εμπρός.



ΠΡΟΣΟΧΗ

Κίνδυνος πρόκλησης ζημίας κατά τη μετακίνηση του συνδυασμού SBS!

Ο συναρμολογημένος συνδυασμός SBS έχει μεγάλο βάρος. Η εσφαλμένη μετακίνηση μπορεί να προκαλέσει βαθουλώματα.

- ▶ Λαμβάνετε υπόψη τις υποδείξεις για τη μετακίνηση (βλέπε παραπάνω).

- ▶ Αφαιρέστε όλες τις προστατευτικές μεμβράνες από την εξωτερική πλευρά του περιβλήματος.

Μπροστά κάτω στη συσκευή:

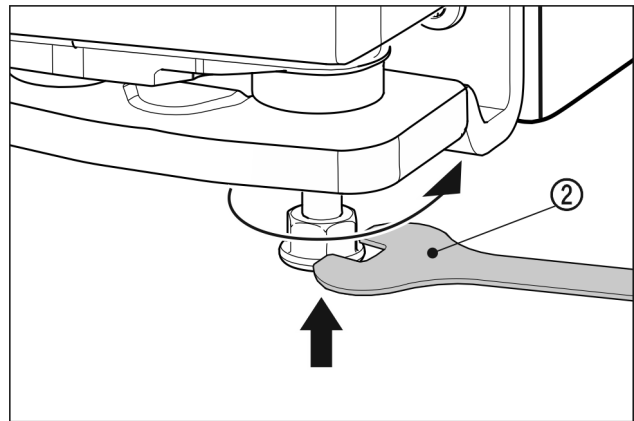


Fig. 11

- ▶ Βιδώστε τα εξωτερικά ρυθμιζόμενα πόδια. Οι συσκευές μετακινούνται έτσι πιο εύκολα.

Σε συσκευές με χειρολαβή

- ▶ Πλησιάστε τις δύο συσκευές μέχρι σε απόσταση περ. 10 mm μεταξύ τους, έτσι ώστε να έρχονται πρόσωπο μπροστά.

Σε συσκευές με χωνευτή λαβή

- ▶ Πλησιάστε τις δύο συσκευές μέχρι σε απόσταση περ. 32 mm μεταξύ τους, έτσι ώστε να έρχονται πρόσωπο μπροστά.
- ▶ Ευθυγραμμίστε τις δύο συσκευές με αλφάδι στην επάνω πλευρά των συσκευών.

Μπροστά επάνω στη συσκευή:

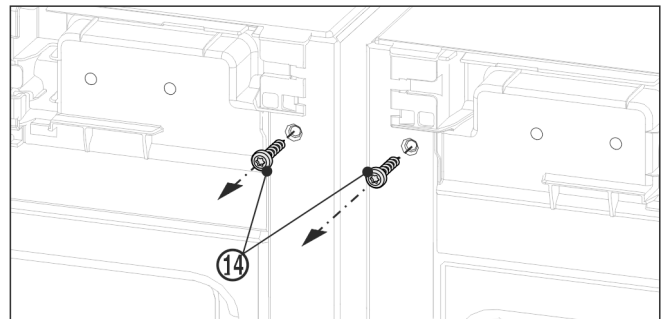


Fig. 12

- ▶ Αφαιρέστε τα καλύμματα που υπάρχουν.
- ▶ Πριν από την τοποθέτηση της επάνω γωνίας, ξεβιδώστε τις δύο βίδες γείωσης Fig. 12 (14).
- ▶ Φυλάξτε τις βίδες γείωσης. Οι βίδες χρειάζονται στην τοποθέτηση της γωνίας που θα ακολουθήσει.

Τοποθέτηση Side-by-Side

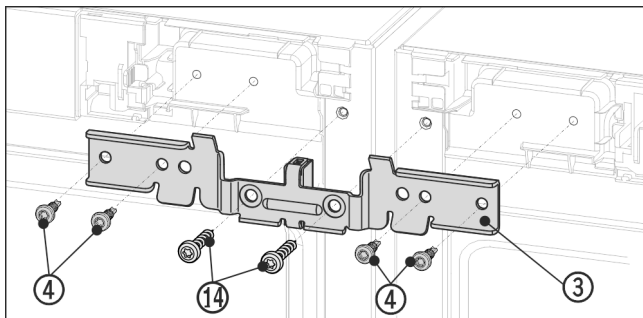


Fig. 13 Ενδεικτική απεικόνιση

- ▶ Ωθήστε τη γωνία Fig. 13 (3) με τον αποστάτη ανάμεσα στις συσκευές και στις υποδοχές. Βιδώστε πρόχειρα εναλλάξ δεξιά και αριστερά τη γωνία με τις τέσσερις βίδες Fig. 13 (4) και τις βίδες γείωσης Fig. 13 (14) που ξεβιδώσατε πριν.
- ▶ Εφόσον απαιτείται: Ευθυγραμμίστε τις δύο συσκευές με αλφάδι στην επάνω πλευρά των συσκευών.

Μπροστά κάτω στη συσκευή:

- ▶ Αφαιρέστε τα καλύμματα που υπάρχουν.

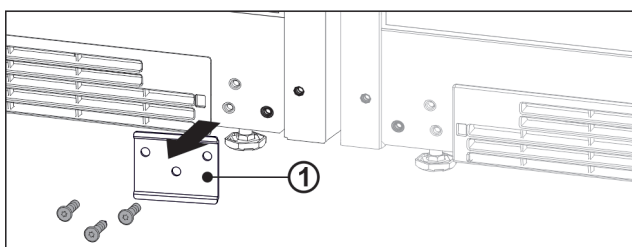


Fig. 14

- ▶ Εάν είναι τοποθετημένο το έλασμα Fig. 14 (1), ξεβιδώστε το έλασμα.

Υπόδειξη

Εάν θέλετε να μεταφέρετε ή να τοποθετήσετε μόνη της τη συσκευή, πρέπει να τοποθετήσετε ξανά το έλασμα.

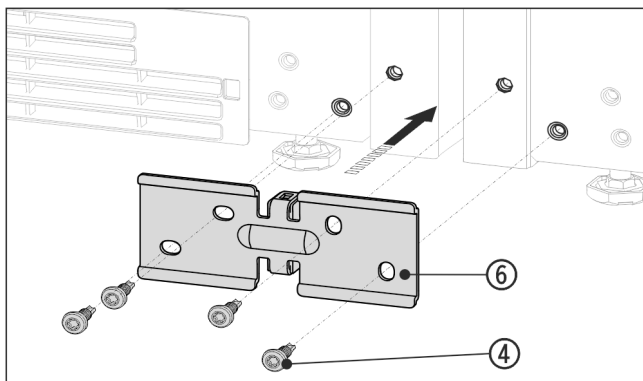


Fig. 15 Ενδεικτική απεικόνιση

- ▶ Ωθήστε τη γωνία Fig. 15 (6) με τον αποστάτη ανάμεσα στις συσκευές και βιδώστε πρόχειρα με 4 βίδες Fig. 15 (4).
- ▶ Εφόσον απαιτείται: Ευθυγραμμίστε τις συσκευές.
- ▶ Σφίξτε καλά τις βίδες επάνω και κάτω.

Πίσω επάνω στη συσκευή:

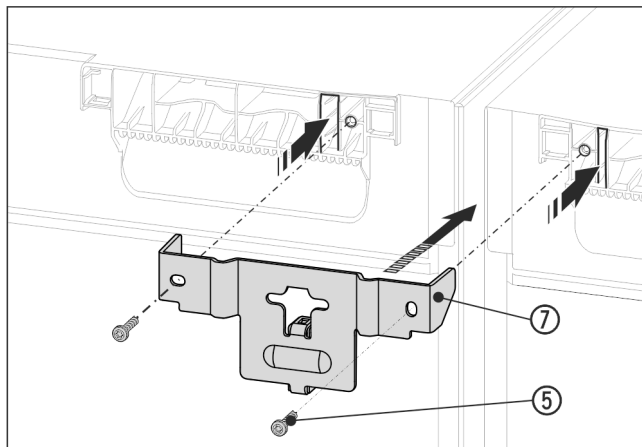


Fig. 16 Ενδεικτική απεικόνιση

- ▶ Ωθήστε τη γωνία Fig. 16 (7) με τον αποστάτη ανάμεσα στις συσκευές και με τις προεξοχές στο επάνω μέρος των συσκευών. Σφίξτε με 2 βίδες Fig. 16 (5).

Πίσω κάτω στη συσκευή:

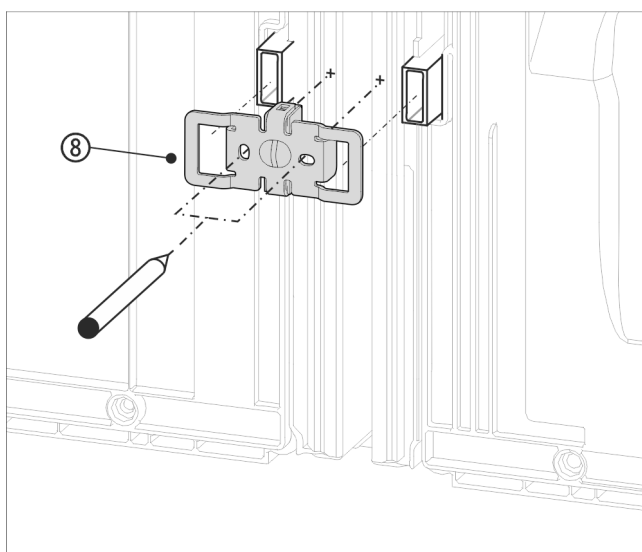


Fig. 17 Ενδεικτική απεικόνιση

- ▶ Ωθήστε τη γωνία Fig. 17 (8) με τις εγκοπές πάνω από την υποδοχή για τους αποστάτες τοίχου.

Υπόδειξη

Πρέπει να τρυπήσετε από πριν τις οπές για το βίδωμα!

- ▶ Με ένα μολύβι σημαδέψτε τη θέση των οπών διάτρησης.
- ▶ Αφαιρέστε ξανά τη γωνία.

Υπόδειξη

Τρυπήστε μόνο τη λαμαρίνα! Βάθος διάτρησης περ. 1 mm.

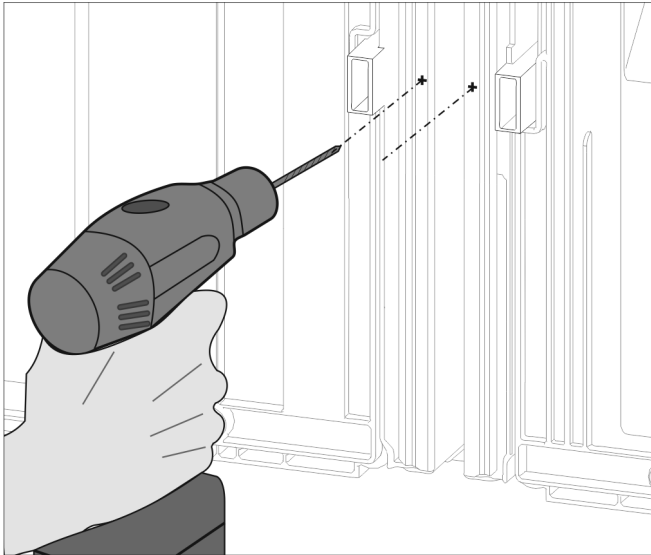


Fig. 18

- ▶ Ανοίξτε πρόχειρα τις οπές με τρυπάνι 3 mm και αφαιρέστε τα γρέζια.

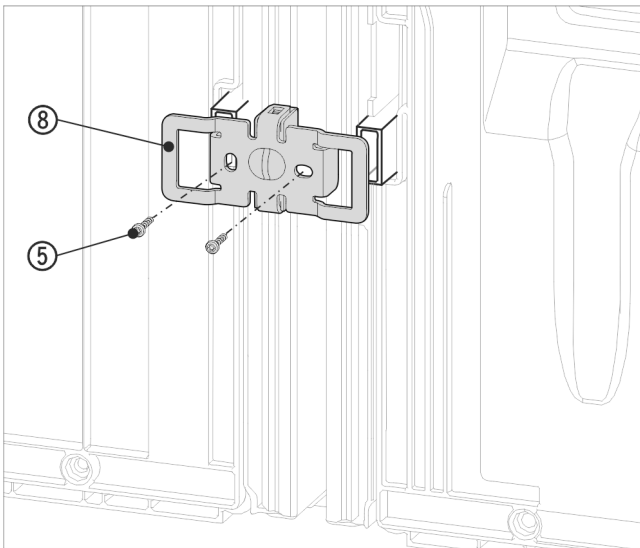


Fig. 19 Ενδεικτική απεικόνιση

- ▶ Ωθήστε ξανά τη γωνία Fig. 19 (8) με τις εγκοπές πάνω από την υποδοχή για τους αποστάτες τοίχου.
- ▶ Σφίξτε καλά με 2 βίδες Fig. 19 (5).

Πριν από την τοποθέτηση των επάνω και μπροστινών αρμοκάλυπτων, πιέστε τις δύο προεξοχές σε όλο το μήκος. Έτσι μπορείτε να τοποθετήσετε πιο εύκολα τα αρμοκάλυπτρα στο διάκενο. Για να πιέσετε μέσα τα αρμοκάλυπτρα, χρησιμοποιήστε ένα μαλακό πανί, ώστε να αποφευχθούν βαθουλώματα στην επιφάνεια των αρμοκάλυπτων. Πιέστε τα αρμοκάλυπτρα προσεκτικά και ευθεία μέσα στο διάκενο, ώστε τα επιτευχθεί η ιδανική σύνδεση.

Σε συσκευές με χειρολαβή

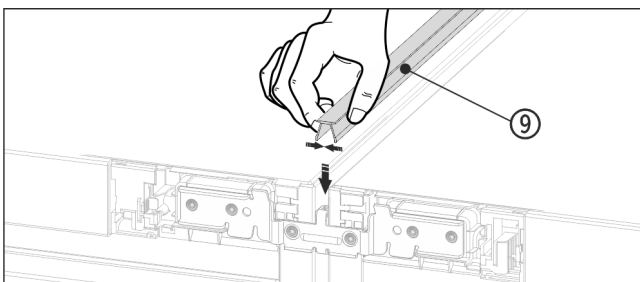


Fig. 20

- ▶ Στην επάνω πλευρά πιέστε το κοντό αρμοκάλυπτρο Fig. 20 (9) στο οριζόντιο διάκενο.

Σε συσκευές με χωνευτή λαβή

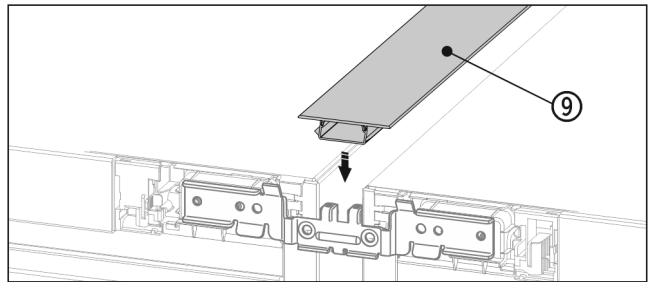


Fig. 21

- ▶ Στην επάνω πλευρά πιέστε το κοντό αρμοκάλυπτρο Fig. 21 (9) στο οριζόντιο διάκενο.

Σε συσκευές με χειρολαβή

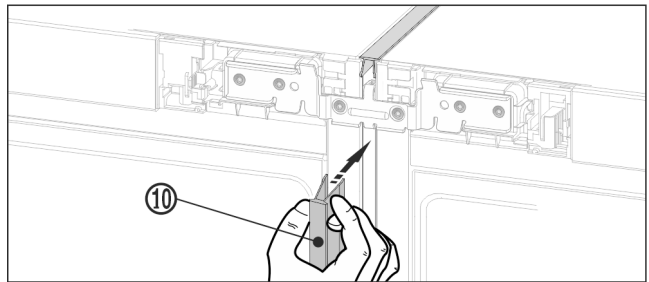


Fig. 22

- ▶ Στην μπροστινή πλευρά πιέστε το μακρύ αρμοκάλυπτρο Fig. 22 (10) στο κάθετο διάκενο. Προσέξτε, ώστε το αρμοκάλυπτρο να βρίσκεται πάνω στο έλασμα σύνδεσης.

Σε συσκευές με χωνευτή λαβή

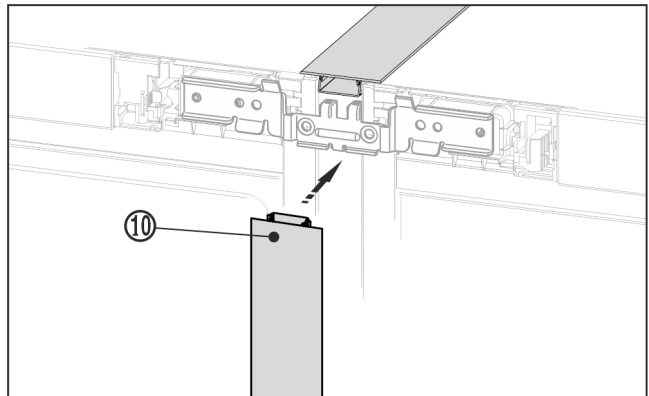


Fig. 23

- ▶ Στην μπροστινή πλευρά πιέστε το μακρύ αρμοκάλυπτρο Fig. 23 (10) στο κάθετο διάκενο. Προσέξτε, ώστε το αρμοκάλυπτρο να βρίσκεται πάνω στο έλασμα σύνδεσης.
- ▶ Αφαιρέστε την προστατευτική μεμβράνη από το αρμοκάλυπτρο.*

Μπροστά επάνω στη συσκευή:

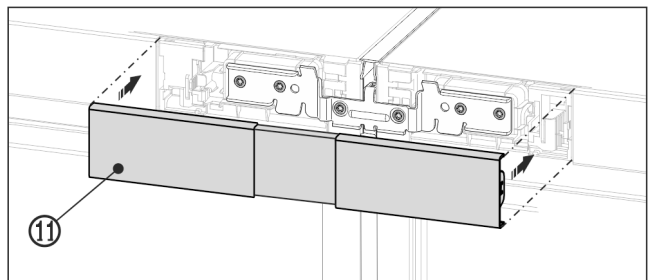


Fig. 24 Ενδεικτική απεικόνιση

Τοποθέτηση Side-by-Side

- Κουμπώστε το επάνω κάλυμμα Fig. 24 (11) στο ανοιχτό ακόμη ενδιάμεσο κενό των δύο διακοσμητικών καλυμμάτων του πάνελ χειρισμού. Προσέξτε, ώστε οι εξωτερικές πλευρές του καλύμματος να ενωθούν καλά με τις καλύπτρες των μηχανισμών ελέγχου.

Μπροστά κάτω στη συσκευή

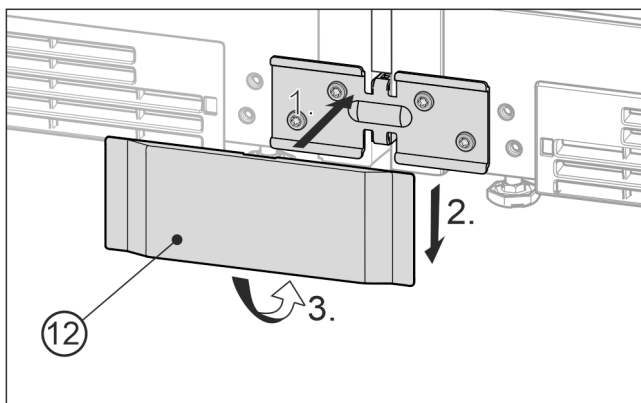


Fig. 25 Ενδεικτική απεικόνιση

- Τοποθετήστε το κάτω κάλυμμα Fig. 25 (12) από μπροστά πάνω στις γωνίες Fig. 25 (1), σπρώξτε το προς τα κάτω Fig. 25 (2) και κουμπώστε το κάτω Fig. 25 (3).
- Για την αφαίρεση του καλύμματος, εισάγετε ένα κασαβίδι κάτω στο πλάι κάτω από το κάλυμμα και λύστε τα δύο κάτω άγκιστρα. Αφαιρέστε μετά το κάλυμμα προς τα επάνω.
- Συνδέστε ηλεκτρικά τον συνδυασμό. Βλέπε οδηγίες εγκατάστασης.
Συσκευές με IceMaker ή InfinitySpring:
- Συνδέστε τη συσκευή στη σταθερή σύνδεση νερού. Βλέπε οδηγίες εγκατάστασης.

ΠΡΟΣΟΧΗ

Κίνδυνος πρόκλησης ζημίας κατά τη μετακίνηση του συνδυασμού SBS!

Ο συναρμολογημένος συνδυασμός SBS έχει μεγάλο βάρος. Η εσφαλμένη μετακίνηση μπορεί να προκαλέσει βαθουλώματα.

- Λαμβάνετε υπόψη τις υποδείξεις για τη μετακίνηση (βλέπε παραπάνω).

- Σπρώξτε προσεκτικά τον συνδυασμό SBS στην προβλεπόμενη θέση.
- Εάν χρειάζεται, ευθυγραμμίστε τον συνδυασμό SBS μέσω των ρυθμιζόμενων ποδιών.
- Στη συνέχεια στηρίξτε την πόρτα: Κατεβάστε τα εξωτερικά πόδια στη βάση στήριξης, μέχρι να ακουμπήσουν στο δάπεδο.

Μπορείτε να ευθυγραμμίσετε τις πόρτες σε ύψος με τις εξωτερικές κάτω βάσεις στήριξης:

- Ανοίξτε την πόρτα στις 90°.

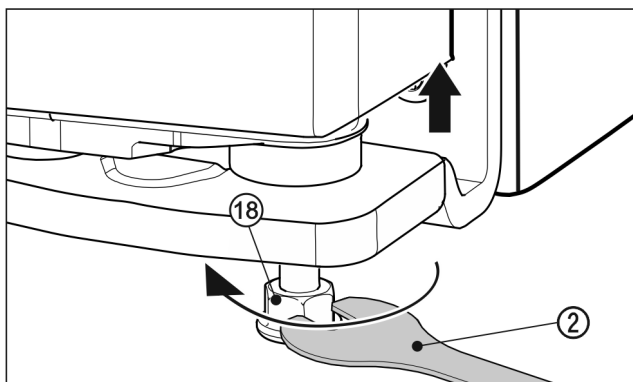


Fig. 26

- Για να σηκώσετε την πόρτα, ξεβιδώστε δεξιόστροφα το πόδι Fig. 26 (18) με το γερμανικό κλειδί Fig. 26 (2) μέχρι να ακουμπήσει στο έδαφος. Μετά συνεχίστε την περιστροφή μέχρι να ρυθμιστεί το ύψος της πόρτας. Στην κατάσταση παράδοσης ο πείρος είναι τελείως βιδωμένος.

Τοποθετήστε τις διακοσμητικές μπάζες.*

Αφού συναρμολογήσετε και ευθυγραμμίσετε τις συσκευές μπορείτε να τοποθετήσετε τις μπάζες κάτω στις συσκευές. Οι μπάζες είναι διακοσμητικές και δεν θα επηρεάσουν τη λειτουργία των συσκευών.*

Σε συσκευές με αποσβεστήρα κλεισίματος κάτω*

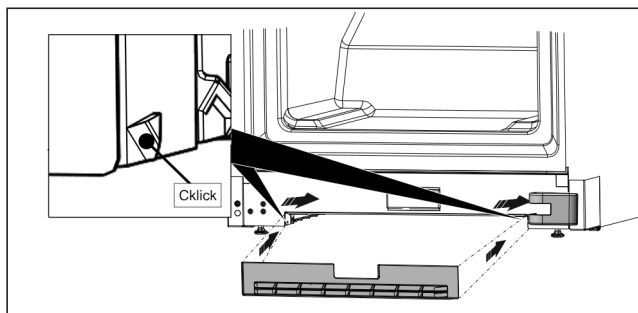


Fig. 27 *

- Στερεώστε την μπάζα στην εγκοπή κάτω στη συσκευή.*

Υπόδειξη

Η διακοσμητική μπάζα πρέπει να ωθηθεί λίγο πίσω από το κάλυμμα της βάσης έδρασης.*

Σε συσκευές χωρίς αποσβεστήρα κλεισίματος κάτω*

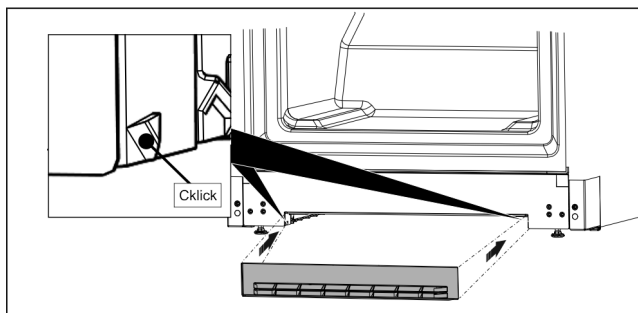
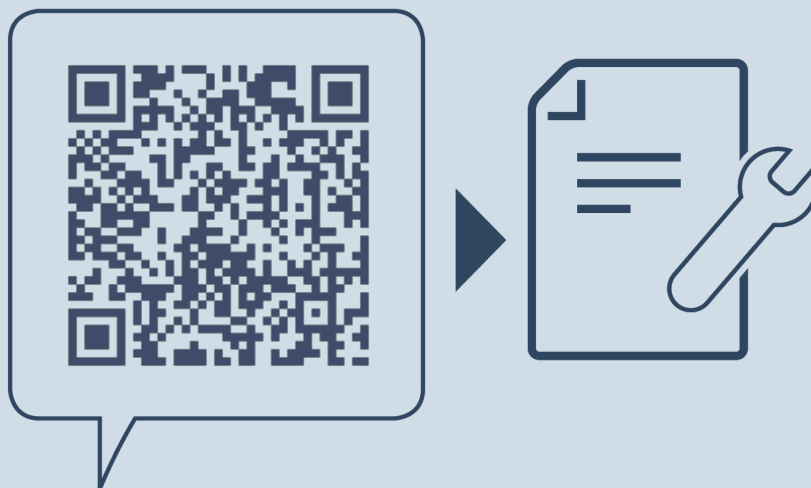


Fig. 28 *

- Στερεώστε την μπάζα όπως στην εικόνα στην εγκοπή κάτω στη συσκευή.*



home.liebherr.com/fridge-manuals

EL Συνδυασμός Side-by-Side

Ημερομηνία έκδοσης: 20240216

**Ευρετήριο αρ.
είδους: 7086153-00**

Liebherr-Hausgeräte GmbH
Memminger Straße 77-79
88416 Ochsenhausen
Deutschland