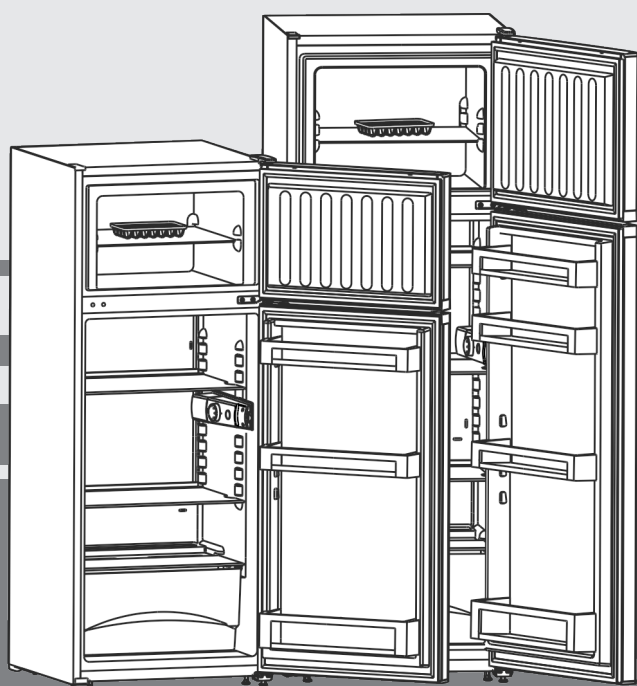


# Navodila za uporabo

kombinacija hladilnika in zamrzovalnika

SL



20240306 **7086291 - 01**

CT.. 21../25../29..

**LIEBHERR**

## Vsebina

<b>1</b>	<b>Kratek opis aparata.....</b>	<b>2</b>
1.1	Pregled aparata in opreme.....	2
1.2	Področja uporabe aparata.....	2
1.3	Skladnost.....	3
1.4	Snovi SVHC v skladu z Uredbo REACH.....	3
1.5	Zbirka podatkov EPREL.....	3
1.6	Dimenzije postavitve.....	3
1.7	Varčevanje z energijo.....	3
<b>2</b>	<b>Splošni varnostni napotki.....</b>	<b>4</b>
<b>3</b>	<b>Elementi za upravljanje in prikaz.....</b>	<b>5</b>
3.1	Elementi za upravljanje in nadzor.....	5
<b>4</b>	<b>Zagon.....</b>	<b>5</b>
4.1	Transportiranje aparata.....	5
4.2	Postavitev aparata.....	5
4.3	Zamenjava vratnega pripira.....	6
4.4	Vgradnja v kuhinjski niz.....	7
4.5	Odstranjevanje embalaže v odpadke.....	8
4.6	Priključitev aparata.....	8
4.7	Vklop aparata.....	8
<b>5</b>	<b>Uporaba.....</b>	<b>8</b>
5.1	Hladilnik.....	8
5.2	Zamrzovalnik.....	9
<b>6</b>	<b>Vzdrževanje.....</b>	<b>10</b>
6.1	ročno odtajevanje.....	10
6.2	Čiščenje aparata.....	10
6.3	Zamenjava notranje osvetlitve.....	11
6.4	Servisna služba.....	11
6.5	Razred energijske učinkovitosti osvetlitve.....	11
<b>7</b>	<b>Napake.....</b>	<b>11</b>
<b>8</b>	<b>Izklop aparata.....</b>	<b>13</b>
8.1	Izklop aparata.....	13
8.2	Ustavitev obratovanja aparata.....	13
<b>9</b>	<b>Odstranjevanje.....</b>	<b>13</b>
9.1	Aparat pripravite za odstranitev.....	13
9.2	Okolju prijazno odstranjevanje aparata.....	13

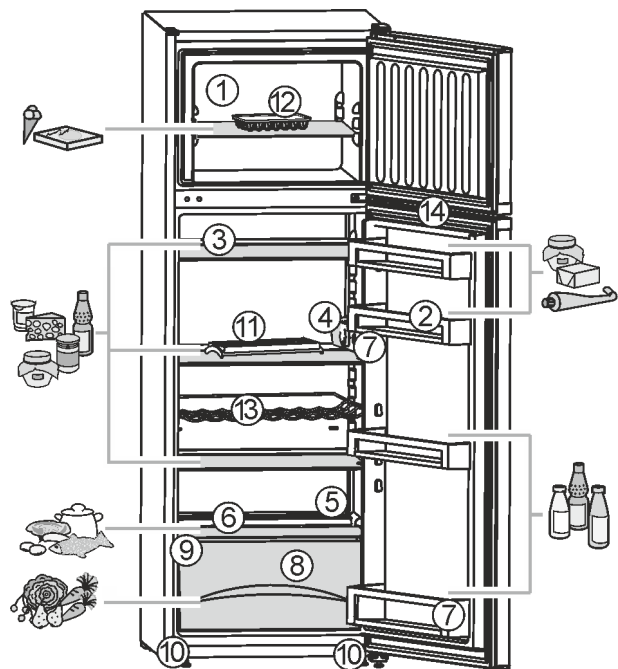


Fig. 1

- |  |                               |
|--|-------------------------------|
| (1) Zamrzovalni predal, steklena policička za odlaganje              | (8) Posoda za zelenjavo       |
| (2) Police na vratih, prestavljive, število je odvisno od modela     | (9) Tipska ploščica           |
| (3) Poličke za odlaganje, prestavljive, število je odvisno od modela | (10) Nastavljive noge spredaj |
| (4) Ohišje termostata, notranja osvetlitev                           | (11) Posoda za jajca          |
| (5) Odtočna odprtina   | (12) Posoda za led            |
| (6) Najhladnejše območje   | (13) Rešetka za steklenice *  |
| (7) Polica na vratih za visoke steklenice                            | (14) Prijemalna odprtina      |

Proizvajalec ves čas deluje v smeri nadaljnjega razvoja vseh tipov in modelov. Prosimo za razumevanje, ker si pridržujemo pravico do sprememb oblike, opreme in tehnike.

Prosimo, pazno preberite navodila v tem navodilu, da boste spoznali vse prednosti vašega novega aparata.

Navodila so veljavna za več modelov, odstopanja so mogoča. Poglavja, ki veljajo samo za določene modele, so označena z zvezdico (\*).

Navodila za ravnanje so označena z ►, rezultat pa z ▷.

## 1 Kratek opis aparata

### 1.1 Pregled aparata in opreme

#### Nasvet

- Živila sortirajte, kot je prikazano na sliki. Tako naprava deluje varčno.
- Odlagalni prostori, predali ali košare so za stanje dostave razvrščeni za najbolj učinkovito porabo energije.

### 1.2 Področja uporabe aparata

#### Uporaba v skladu s pravili

Naprava je primerna le za hlajenje živil v gospodinjstvem okolju. Sem spada npr. uporaba

- v osebnih kuhinjah, penzionih z zajtrkom,
- s strani gostov v podeželskih hišicah, hotelih, motelih in drugih prenočitvenih objektih,
- pri cateringu in podobnih storitvah v veletrgovinah.

Aparata ni mogoče uporabljati kot vgradno napravo.

Katera koli druga uporaba ni dovoljena.

#### Predvidljiva napačna raba

Naslednji načini uporabe so izrecno prepovedani:

- Shranjevanje in hlajenje zdravil, krvne plazme, laboratorijskih preparatov in podobnih snovi in izdelkov v skladu z direktivo o medicinskih pripomočkih, 2007/47/ES
- Uporaba v eksplozijsko ogroženih območjih

Neprimerna uporaba aparata lahko povzroči poškodbe in kvarjenje shranjenih dobrin.

## Klimatski razredi

Aparat je narejen v skladu s klimatskim razredom za delovanje pri omejenih temperaturah okolice. Klimatski razred, v katerega spada vaš aparat, je natisnjen na nazivni ploščici.

## Nasvet

► Da zagotovite brezhibno delovanje, upoštevajte navedene temperature okolja.

Klimatski razred	za temperaturo okolice od
SN	10 °C do 32 °C
N	16 °C do 32 °C
ST	16 °C do 38 °C
T	16 °C do 43 °C
SN-ST	10 °C do 38 °C
SN-T	10 °C do 43 °C

## 1.3 Skladnost

Tesnost krogotoka hladilnega sredstva je preizkušena. Aparat ustreza zadevnim varnostnim predpisom in direktivam.

Za trg EU: Aparat ustreza Direktivi 2014/53/EU.

Za trg GB: Aparat ustreza dokumentu Radio Equipment Regulations 2017 SI 2017 No. 1206.

Celotno besedilo izjave EU o skladnosti je na voljo na spletnem mestu: [www.Liebherr.com](http://www.Liebherr.com)

## 1.4 Snovi SVHC v skladu z Uredbo REACH

Kliknite to povezavo, če želite preveriti, ali vaš aparat vključuje snovi SVHC v skladu z Uredbo REACH [home.liebherr.com/de/deu/de/liebherr-erleben/nachhaltigkeit/umwelt/scip/scip.html](http://home.liebherr.com/de/deu/de/liebherr-erleben/nachhaltigkeit/umwelt/scip/scip.html)

## 1.5 Zbirka podatkov EPREL

Od 1. marca 2021 bodo podatki o oznaki porabe energije in okoljevarstvenih zahtevah na voljo v evropski zbirki podatkov o izdelkih (EPREL). Zbirka podatkov o izdelkih je na voljo na naslovu <https://eprel.ec.europa.eu/>. Pozvani boste, da vnesete oznako modela. Oznaka modela je navedena na tipski ploščici.

## 1.6 Dimenzije postavitve

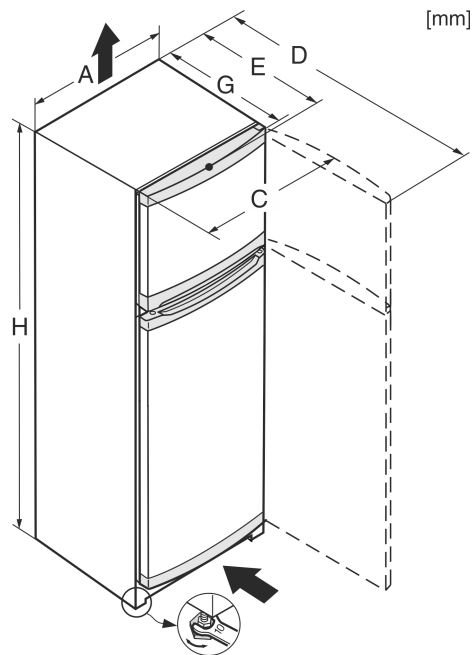


Fig. 2

	A	C	D	E	G	H
CT... 21..	550	559	1128 <sup>x</sup>	630 <sup>x</sup>	616 <sup>x</sup>	1241
CT... 25..	550	559	1128 <sup>x</sup>	630 <sup>x</sup>	616 <sup>x</sup>	1401
CT... 29..	550	559	1128 <sup>x</sup>	630 <sup>x</sup>	616 <sup>x</sup>	1571

<sup>x</sup> Pri napravah s priloženimi stenski distančniki se mere povečajo za 35 mm (glejte 4.2 Postavitev aparata).

## 1.7 Varčevanje z energijo

- Vedno pazite na dobro prezračevanje in odzračevanje. Zračnih odprtih oz. mrež ne pokrivajte.
- Aparata ne postavljajte na mesta, ki so neposredno izpostavljena sončnim žarkom, poleg štedilnika, poleg ogrevalnih in podobnih naprav.
- Poraba energije je odvisna od pogojev namestitve npr. od temperature okolice (glejte 1.2 Področja uporabe aparata). Če je temperatura okolice višja, se lahko poraba energije poveča.
- Aparat čim prej spet zaprite.
- Kolikor nižjo temperaturo nastavite, toliko večja bo poraba energije.
- Živila shranjujte sortirano: [home.liebherr.com/food](http://home.liebherr.com/food).
- Vsa živila hranite dobro zapakirana in pokrita. Tvorjenje sreža se prepreči.
- Živila vzemite ven samo za toliko časa, kolikor jih potrebujete, zato da se ne segrejejo preveč.
- Vstavljanje toplih jedi: počakajte, da se najprej ohladijo na sobno temperaturo.
- Zamrznjena živila odtajajte v hladilniku.
- Če je v aparatu debela plast sreža: Odtajajte aparat.

Nakopičen prah povečuje porabo energije:

- S hladilnega stroja z izmenjevalnikom toplote - kovinska rešetka na zadnji strani aparata - morate prah očistiti enkrat letno.



## 2 Splošni varnostni napotki

Ta navodila za uporabo skrbno hranite, tako da jih lahko kadar koli znova preberete.

Če aparat izročite naslednjemu imetniku, mu izročite tudi navodila za uporabo.

Za pravilno in varno uporabo aparata pred uporabo skrbno preberite ta navodila za uporabo. Vedno upoštevajte navodila, varnostne napotke in opozorila, navedena v njih. Ti razdelki so pomembni za varno in brezhibno inštalacijo in uporabo aparata.

### **Nevarnosti za uporabnika:**

- Ta aparat lahko uporabljajo otroci in osebe z zmanjšanimi telesnimi, zaznavnimi ali duševnimi sposobnostmi ali pomanjkanjem izkušenj in znanja, če so pri tem pod nadzorom ali pa so bili seznanjeni z varno uporabo polnilnika in se zavedajo morebitnih nevarnosti. Otroci se z aparatom ne smejo igrati. Čiščenja in vzdrževanja s strani uporabnika otroci ne smejo izvajati brez nadzorstva. Otroci, stari 3–8 let, lahko polnijo in praznijo aparat. Otroci, mlajši od 3 let, se ne smejo približevati aparatu, če niso pod neprestanim nadzorom.
- Vtičnica mora biti lahko dostopna, da lahko aparat v skrajnem primeru hitro odklopite z električnega omrežja. Biti mora izven območja zadnjega dela naprave.
- Ko želite aparat izklopiti iz električnega omrežja, vedno primite za vtič. Ne vlecite za kabel.
- V primeru napake izvlecite vtič ali izključite varovalko.
- Ne poškodujte napeljave priključka na omrežje. Aparata ne uporabljajte s poškodovano napeljavo.
- Popravila, posege na aparatu in zamenjavo omrežnega priključnega voda lahko opravlja samo servisna služba ali drugi za to usposobljeni strokovnjaki.
- Aparat montirajte, priključite in odvrzite le v skladu z navodili.

### **Nevarnost požara:**

- Vsebovano hladilno sredstvo (podatki na nazivni ploščici) je okolju prijazno, a vnetljivo. Izhajajoče hladilno sredstvo se lahko vname.
  - Ne poškodujte cevi obtoka hlajenja.
  - V notranjosti aparata ne uporabljajte virov vžiga.
  - V notranjosti aparata ne uporabljajte električnih naprav (npr. parnih čistilcev,

grelnih teles, aparatov za pripravo sladoleda itd.).

- Če uhaja hladilno sredstvo: Odstranite odprt ogenj ali druge vire vžiga v bližini postavitve aparata. Prostor dobro prezračite. Obvestite servisno službo.
- V aparatu ne hranite eksplozivnih snovi ali razpršil z vnetljivimi potisnimi plini, kot so npr. butan, propan, pentan itd. Takšna razpršila boste razpoznali po natisnjeni navedbi vsebine ali po simbolu za vnetljive snovi. Morebitno uhajajoči plini se lahko zaradi električnih podsklopov vnamejo.
- Prižgane sveče, svetilke in druge predmete z odprtim ognjem držite proč od aparata, da ne pride do vžiga.
- Alkoholne pijače in druge posode, ki vsebujejo alkohol, hranite le trdno zaprte. Morebitno uhajajoč alkohol se lahko zaradi električnih podsklopov vname.

### **Nevarnost padca ali prevrnitve:**

- Podstavkov, predalov, vrat itn. ne uporabljajte kot stopnico in se nanje ne naslanjajte. To velja posebno za otroke.

### **Nevarnost zaradi zastupitve z živili:**

- Ne uživajte živil, ki ste jih predolgo hranili v aparatu.

### **Nevarnost omrzlin, občutka odrevenelosti in bolečin:**

- Preprečujte daljši stik kože z mrzlimi površinami ali ohlajeno/zamrznjeno hrano ali poskrbite za ustrezne zaščitne ukrepe, npr. nosite rokavice.

### **Nevarnost osebnih in materialnih poškodb:**

- Vroča para lahko povzroči telesne poškodbe. Za odtajevanje ne uporabljajte električnih grelnih ali parnih čistilnih aparatov, odprtega ognja ali razpršil za odtajevanje.
- Ledu ne odstranjujte z ostrimi predmeti.

### **Nevarnost stiska:**

- Pri odpiranju in zapiranju vrat se ne dotikajte tečajev. Lahko ukleščite prste.

### **Simboli na napravi:**



Simbol se lahko nahaja na kompresorju. Nanaša se na olje v kompresorju in opozarja na naslednjo nevarnost: Lahko je smrtno, če ga pogoltnete ali če vdre v dihalne poti. Ta napotek je pomemben samo za recikliranje. V normalnem načinu ne obstaja nobena nevarnost.



Simbol se nahaja na kompresorju in označuje nevarnost vnetljivih snovi. Nalepke ne odstranite.



Takšno ali podobno nalepko boste lahko našli na zadnji strani naprave. Opozarja na to, da so v vratih in/ali v ohišju vakuumski izolacijski paneli (VIP) ali perlitovi paneli. Ta napotek je pomemben samo za recikliranje. Nalepke ne odstranite.

## Upoštevajte opozorila in nadaljnje specifične napotke v drugih poglavjih:

	NEVARNOST	označuje neposredno nevarno situacijo, katere posledica je lahko smrt ali težke telesne poškodbe, če je ne preprečite.
	OPOZORILO	označuje nevarno situacijo, katere posledica je lahko smrt ali težke telesne poškodbe, če je ne preprečite.
	POZOR	označuje nevarno situacijo, katere posledica so lahko lažje ali srednje telesne poškodbe, če je ne preprečite.
	OBVESTILO	označuje nevarno situacijo, katere posledica je lahko materialna škoda, če je ne preprečite.
	Nasvet	označuje uporabne napotke in namige.

## 3 Elementi za upravljanje in prikaz

### 3.1 Elementi za upravljanje in nadzor

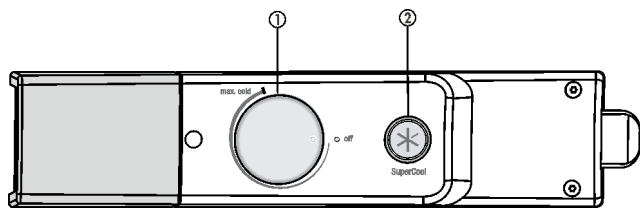


Fig. 3

(1) Regulator temperature (2) Tipka SuperCool

## 4 Zagon

### 4.1 Transportiranje aparata

- ▶ Transportirajte zapakiran aparat.
- ▶ Aparat transportirajte stoje.
- ▶ Aparata ne transportirajte sami.

## 4.2 Postavitev aparata



### OPOZORILO

Nevarnost požara zaradi vlage!  
Če deli, ki so pod napetostjo, ali omrežni priključki postanejo vlažni, lahko pride do kratkega stika.

- ▶ Aparat je narejen za uporabo v zaprtih prostorih. Aparata ne postavljajte na prosto ali na vlažna območja in na območja, kjer škropi voda.



### OPOZORILO

Nevarnost požara zaradi nepravilne postavitve!  
Če se električni kabel ali vtič dotika hrbtne strani aparata, lahko vibracije aparata poškodujejo omrežni kabel ali vtič tako, da pride do kratkega stika.

- ▶ Ko postavljate aparat, pazite, da pod aparatom ni ukleščen omrežni kabel.
- ▶ Napravo namestite tako, da se je vtiči ali električni kabli ne dotikajo.
- ▶ V vtičnice na hrbtne strani aparata ne priključujte nobenega drugega aparata.
- ▶ Večdelne vtičnice/razdelilniki in druge elektronske naprave (npr. halogenski transformatorji) **ne** smejo biti nameščeni in aktivirani na zadnji strani aparata.



### OPOZORILO

Uhajanje hladilnega sredstva in olja!  
Požar. Vsebovano hladilno sredstvo je okolju prijazno, a vnetljivo. Vsebovano olje je vnetljivo. Uhajavo hladilno sredstvo in olje se lahko v primeru večje koncentracije in v stiku z zunanjim virom toplote vnameta.

- ▶ Ne poškodujte cevi obtoka hlajenja in kompresorja.



### OPOZORILO

Nevarnost požara in poškodb!  
▶ Aparatov, ki oddajajo toploto, npr. mikrovalovnih pečic, opekačev itd., ne postavljajte na aparat!

### OBVESTILO

Pokrite prezračevalne odprtine!  
Poškodbe. Aparat se lahko pregreje, kar skrajša življenjsko dobo različnih delov aparata in lahko vodi do omejenega delovanja.

- ▶ Vedno pazite na dobro prezračevanje in odzračevanje.
- ▶ Ne prekrivajte prezračevalnih odprtin in rešetk v ohišju aparata in v kuhinjskem pohištju (vgradni aparat).

### OBVESTILO

Nevarnost poškodb zaradi kondenzacijske vode!  
▶ Aparata ne postavite direktno poleg drugega hladilnika/zamrzovalnika.

### Nasvet

Če postavite več aparatov drugega ob drugem, naj bo razdalja med aparati 100 mm. Če te razdalje ne upoštevate, bo med stranskimi stenami aparatov nastajal kondenzat.

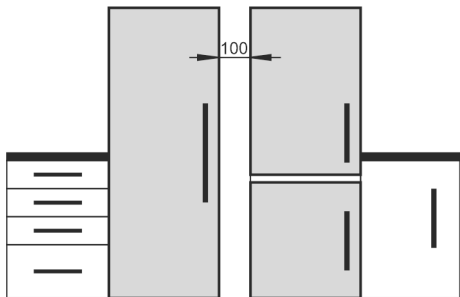
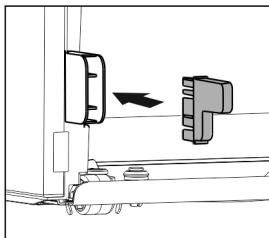


Fig. 4

- Če je aparat poškodovan, se takoj - pred priključitvijo - obrnite na dobavitelja.
- Tla na kraju postavitve morajo biti vodoravna in ravna.
- Aparata ne postavljajte na mesta, ki so neposredno izpostavljena sončnim žarkom, poleg štedilnika, poleg ogrevalnih in podobnih naprav.
- Aparat s hrbtno stranjo postavite ob steno tako, da so priloženi stenski distančnik (glejte spodaj) tik ob steni.
- Aparat lahko premikate le, ko ni napolnjen.
- Podlaga aparata mora biti enake višine kot obdajajoča tla.
- Aparata ne postavljajte brez pomoči.
- Več kot je hladilnega sredstva v aparatu, tem večji mora biti prostor, v katerem je aparat postavljen. V premajhnih prostorih lahko ob puščanju nastane gorljiva mešanica plina in zraka. Prostor, v katerega boste postavili napravo, mora imeti za vsakih 8 g hladilnega sredstva prostornino vsaj 1 m<sup>3</sup>. Podatki o vsebovanem hladilnem sredstvu se nahajajo na nazivni ploščici v notranjosti naprave.
- ▶ Z zadnje strani aparata snemite priključni kabel. Odstranite nosilec kabla, sicer prihaja do vibracijskega hrupa!
- ▶ Z okrasnih letvic potegnite zaščitne folije.
- ▶ Odstranite vse dele transportnih varoval.

Da bi dosegli deklarirano porabo energije, uporabljajte distančnike, ki so priloženi nekaterim aparatom. S tem se globina aparata poveča za pribl. 35 mm. Če distančnikov ne uporabite, je aparat popolnoma funkcionalen, vendar ima nekoliko višjo porabo energije.

- ▶ Če ima aparat priložene stenske distančnike, te namestite na hrbtno stran aparata na levo in desno stran spodaj.



- ▶ Embalažo odstranite v odpadke. (glejte 4.5 Odstranjevanje embalaže v odpadke)



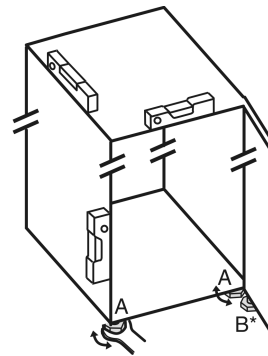
## POZOR

Nevarnost poškodb in materialne škode zaradi prevračanja in padca vrat naprave ven!

Če nastavljiva noga na spodnjem ležajnem podstavku ne stoji trdno na tleh, lahko vrata padejo ven ali se naprava prevrne. To lahko povzroči materialno škodo in telesne poškodbe.

- ▶ Nastavljivo nogo na ležajnem podstavku odvijajte, dokler ne stoji trdno na tleh.
- ▶ Nato zavrtite še za dodatnih 90°.

- ▶ S priloženim viličastim ključem in s pomočjo vodne tehtnice poravnajte nastavljive noge aparata (A) in aparat postavite naravnost.
- ▶ Podpora vrat: Odvijte nastavljivo nogo na ležajnem podstavku (B), da slednja trdno stoji na tleh, nato jo odvijte še za 90°.



## Nasvet

- ▶ Očistite aparat (glejte 6.2 Čiščenje aparata).

Če bo aparat stal v zelo vlažnem okolju, lahko na zunanji strani aparata nastaja kondenzacijska voda.

- ▶ Vedno pazite na dobro prezračevanje in odzračevanje v prostoru!

## 4.3 Zamenjava vratnega pripira

Po potrebi lahko zamenjate smer odpiranja vrat:

Prepričajte se, da imate naslednje orodje:

- Torx® 15
- Torx® 20
- izvijač,
- po potrebi akumulatorski izvijač,
- po potrebi dodatno osebo za montažna dela.

### 4.3.1 Snemanje zgornjih vrat

#### Nasvet

- ▶ Odstranite živila s polic na vratih, preden jih snamete.

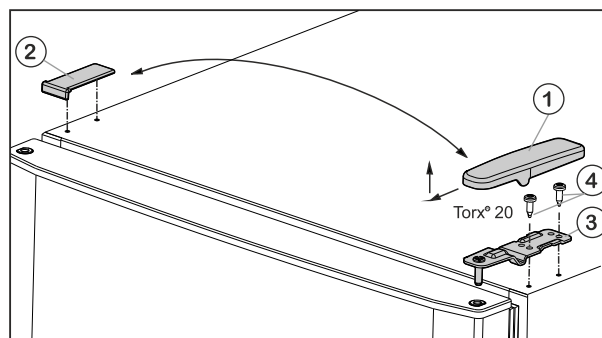


Fig. 5

- ▶ Pokrov Fig. 5 (1) snemite s potegom naprej in navzgor.
- ▶ Dvignite pokrov Fig. 5 (2).



## POZOR

Nevarnost poškodb, če se vrata prevrnejo!

- ▶ Vrata dobro držite.
- ▶ Vrata previdno postavite na tla.

- ▶ Odvijte zgornji ležajni podstavek Fig. 5 (3) (2 krat Torx® 20) Fig. 5 (4) in ga s potegom navzgor snemite.
- ▶ Dvignite zgornja vrata, jih snemite in postavite v stran.

### 4.3.2 Snemanje spodnjih vrat

- ▶ Odprite spodnja vrata.





## POZOR

Nevarnost poškodb, če se vrata prevrnejo!

- ▶ Vrata dobro držite.
- ▶ Vrata previdno postavite na tla.

- ▶ Odvijte pritrdilna vijaka (11) (2-krat Torx® 20) in izvalcite ležajni podstavek na sredini iz spodnjih vrat.
- ▶ Snemite plastično podložko (10).
- ▶ Dvignite vrata, jih snemite in postavite v stran.

### 4.3.3 Prestavljanje srednjega ležaja

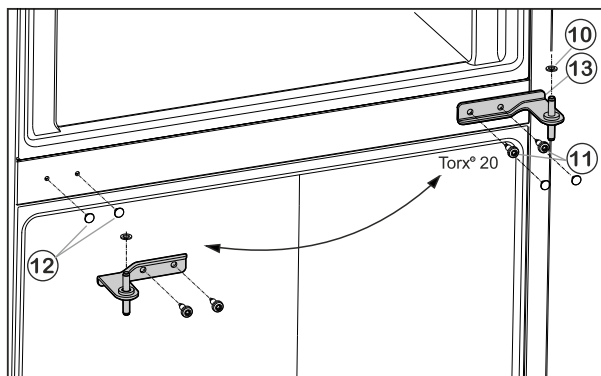


Fig. 6

- ▶ Previdno snemite obloge Fig. 6 (12) in jih ponovno namestite na nasprotni strani.

### 4.3.4 Prestavljanje spodnjega ležaja

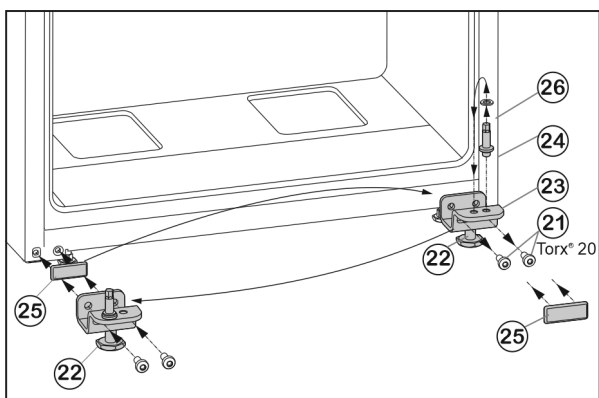


Fig. 7

- ▶ Odvijte pritrdilna vijaka Fig. 7 (21).
- ▶ Odstranite ležajni podstavek spodaj Fig. 7 (23) skupaj z osovino ležaja Fig. 7 (24), podložko Fig. 7 (26) in nastavljivo nogo Fig. 7 (22).
- ▶ Odvijte osovino ležaja Fig. 7 (24) skupaj s podložko Fig. 7 (26) in jo prestavite v nasprotno odprtino ležajnega podstavka ter močno privijte.
- ▶ Previdno snemite pokrovček Fig. 7 (25) in ga prestavite na nasprotno stran.
- ▶ Ležajni podstavek spodaj Fig. 7 (23) skupaj z osovino ležaja Fig. 7 (24), podložko Fig. 7 (26) in nastavljivo nogo Fig. 7 (22) ponovno **trdno (s 4 Nm)** privijte na novo stran tečajev vrat, po potrebi uporabite akumulatorski izvijač.

### 4.3.5 Montiranje spodnjih vrat

- ▶ Spodnja vrata od zgoraj nasadite na osovino ležaja Fig. 7 (24).
- ▶ Zaprite vrata.
- ▶ Ležajni podstavek na sredi (13) obrnjen za 180°, vstavite v spodnja vrata in ga **dobro (s 4 Nm)** privijte s pritrdilnima vijakoma (11) (2-krat Torx® 20) na novo stran s tečajji.
- ▶ Ponovno namestite plastično podložko (10).

### 4.3.6 Montiranje zgornjih vrat

- ▶ Zgornja vrata postavite na ležajni podstavek na sredini (13).
- ▶ Zgornji ležajni podstavek Fig. 5 (3) vstavite na vrata na novi strani s tečajji.
- ▶ Zgornji ležajni podstavek **trdno (s 4 Nm)** privijte (2-krat Torx® 20) Fig. 5 (4). Po potrebi uporabite akumulatorski izvijač.
- ▶ Pokrov Fig. 5 (1) na nasprotni strani od zunaj namestite in pripnite.
- ▶ Pokrov Fig. 5 (2) na nasprotni strani tudi od zgoraj namestite in pripnite.
- ▶ Nastavljivo nogo Fig. 7 (22) na ležajnem podstavku spodaj Fig. 7 (23) odvijte, dokler ne stoji trdno na tleh.



## OPOZORILO

Nevarnost poškodb zaradi padajočih vrat!

Če ležajni deli niso dovolj trdno priviti, lahko vrata padejo ven. To lahko povzroči hude telesne poškodbe. Poleg tega se vrata morda ne bodo zapirala, tako da aparat ne bo pravilno hladil.

- ▶ Ležajne podstavke trdno privijte s 4 Nm.
- ▶ Preverite vse vijake, po potrebi jih pritegnite.

### 4.4 Vgradnja v kuhinjski niz

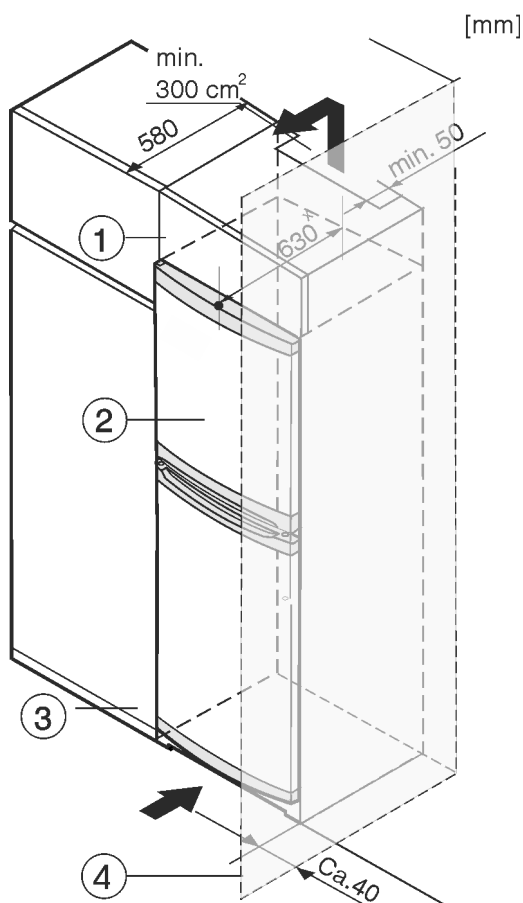


Fig. 8

- (1) Nadgradna omarica
- (2) Naprava
- (3) Kuhinjska omara
- (4) Stena

× Pri aparatih s priloženimi stenskimi distančniki se mera poveča za 35 mm (glejte 4.2 Postavitvev aparata).

Okoli naprave lahko vgradite kuhinjske omare. Za poravnavo naprave Fig. 8 (2) s kuhinjskimi elementi lahko nad napravo postavite ustrezno nadgradno omarico Fig. 8 (1).

# Uporaba

Pri vgradnji aparata v kuhinjske omare (globina maks. 580 mm) lahko aparat postavite neposredno ob kuhinjsko omaro *Fig. 8 (3)*. Aparat je ob strani postavljen 34 mm \* in na sredini aparata 50 mm \* od čelne stranice kuhinjske omare.

## OBVESTILO

Nevarnost poškodb zaradi pregrevanja, kot posledice nezadostnega prezračevanja!

Pri nezadostnem prezračevanju se kompresor lahko poškoduje.

- ▶ Pazite na zadostno prezračevanje.
- ▶ Upoštevajte zahteve za prezračevanje.

Zahteve za prezračevanje:

- Na zadnji steni nadgradne omare mora biti nameščen prezračevalni jašek najmanj 50 mm globoko nad celotno širino nadgradne omare.
- Prezračevalni prerez pod stropom mora znašati najmanj 300 cm<sup>2</sup>.
- Večji kot je prezračevalni prerez, varčneje naprava deluje.

Če aparat postavite s tečaji ob steni *Fig. 8 (4)*, mora razdalja med aparatom in steno znašati vsaj 40 mm. To ustreza velikosti ročaja pri odprtih vratih.

## 4.5 Odstranjevanje embalaže v odpadke



### OPOZORILO

Nevarnost zadušitve z embalažnim materialom in folijami!

- ▶ Otroci naj se ne igrajo z embalažnim materialom

Embalaža je izdelana iz materialov, ki se lahko predelajo:

- valoviti karton/karton
- deli iz penastega polistirena
- folije in vrečke iz polietilena
- povezovalni trakovi iz polipropilena
- leseni okvir z žebli in s ploščo iz polietilena\*
- ▶ Embalažni material odnesite na mesta za sortiranje odpadkov.

## 4.6 Priklučitev aparata

### OBVESTILO

Nevarnost poškodb aparata zaradi nepravilne priklučitve! Poškodbe na aparatu.

- ▶ Aparata ne priklučite na otočne razsmernike, kot npr. sončne električne sisteme in bencinske generatorje.



### OPOZORILO

Nevarnost požara zaradi nepravilne priklučitve!

Opekline.

Poškodbe na aparatu.

- ▶ Ne uporabljajte kableskega podaljška.
- ▶ Ne uporabljajte razdelilnikov.

Vrsta toka (izmenični tok) in napetost na kraju namestitve se morata ujemati z navedbami na tipski ploščici. (glejte 1 Kratak opis aparata)

Vtičnica mora biti ozemljena in električno zavarovana v skladu s predpisi. Sprožilni tok varovalke mora znašati med 10 A in 16 A.

Vtičnica mora biti lahko dostopna, da lahko aparat v skrajnem primeru hitro odklopite iz električnega omrežja. Biti mora izven območja zadnjega dela naprave.

- ▶ Preverite električni priključek.
- ▶ Vtknite vtič priključnega kabla.



## 4.7 Vklop aparata

Aparat vključite pribl. 2 uri pred prvim polnjenjem z zamrznjenimi živili, namenjenim za zamrzovanje.

- ▶ Obrnite regulator temperature *Fig. 3 (1)* v smeri urinega kazalca proti položaju srednje temperaturne točke med **off** in **max cold**.
- ▶ Notranja osvetlitev deluje.

## 5 Uporaba

### 5.1 Hladilnik

Zaradi naravnega kroženja zraka v hladilniku so v hladilniku različna temperaturna območja. Neposredno nad predali za zelenjavo in ob zadnji steni hladilnika je najhladnejše. Na zgornjem sprednjem območju in na vratih je najtopleje.

#### 5.1.1 Hlajenje živil

- ▶ Hitro pokvarljiva živila in jedi, kot so meso in salama, hranite v najhladnejših predelih. V zgornjem območju in na vratih hranite maslo in pločevinke. (glejte 1 Kratak opis aparata)
- ▶ Za pakiranje živil uporabite plastične, kovinske, aluminijaste ali steklene posode in folije za živila.
- ▶ Surovo meso ali ribe vedno shranjujte v čistih, zaprtih posodah na najnižji polici hladilnega predela, tako da nimajo stika z ostalimi živili in ne morejo kapljati nanje.
- ▶ Živila, ki hitro oddajo in sprejmejo vonj, in tekočine vedno hranite v zaprtih posodah ali pa jih pokrijte.
- ▶ Sprednje površine dna hladilnika uporabljajte samo za kratkotrajno hranjenje živil, npr. pri pospravljanju ali sortiranju. Živil ne pustite tam, sicer jih boste pri zapiranju vrat potisnili nazaj, pri čemer se lahko prevrnejo.
- ▶ Živil ne zlagajte pretesno skupaj, da lahko trak prosto kroži.

#### 5.1.2 Nastavitev temperature

Temperaturo je mogoče nastaviti v smeri urinega kazalca med „off“ in „max cold“ (najhladnejša temperatura, največja moč hlajenja).

Priporočljiva je srednja nastavitev, tedaj je nastavljena povprečna temperatura pribl. 5 °C.

V zamrzovalniku se nastavi povprečna temperatura pribl. -18 °C.

Če so shranjena globoko zamrznjena živila in mora biti v predalu zagotovljena nizka temperatura, je priporočljiva nastavitev položaja srednjega regulatorja temperature do „max cold“. Pri nastavitvi „max cold“ je v najhladnejših conah hladilnika možno doseči temperaturo pod 0 °C.

- ▶ Obrnite regulator temperature *Fig. 3 (1)*.

Temperatura je odvisna od naslednjih faktorjev:

- od pogostosti odpiranja vrat,
- od trajanja odpiranja vrat,
- od sobne temperature prostora, v katerem aparat stoji,
- od vrste, temperature in količine živil, ki jih zamrzujete.
- ▶ Po potrebi temperaturo nastavite z regulatorjem.

#### 5.1.3 Funkcija SuperCool

Ta funkcija zagotavlja nizke temperature v zamrzovalnem predalu.



## Aktiviranje SuperCool

Pri temperaturah prostora 15 °C ali manj se funkcija SuperCool samodejno aktivira. Ko je funkcija SuperCool aktivirana, sveti tipka SuperCool.

Če želite doseči nižje temperature v zamrzovalnem predalu, lahko SuperCool aktivirate tudi ročno:

- ▶ Pritisnite tipko SuperCool (glejte Fig. 3).
- ▷ Tipka SuperCool sveti.

## Deaktiviranje SuperCool

Pri temperaturah prostora, višjih od 15 °C se SuperCool samodejno deaktivira. Ko je SuperCool deaktiviran, tipka SuperCool ne sveti.

Če ste SuperCool aktivirali ročno, se SuperCool po 70 urah samodejno deaktivira. Funkcijo SuperCool lahko kadarkoli deaktivirate tudi ročno:

- ▶ Tipko SuperCool (glejte Fig. 3) držite pritisnjeno 3 sekunde.

## Nasvet

Pri temperaturah prostora, višjih od 15 °C, se funkcija SuperCool samodejno aktivira, če pred tem niste aktivirali funkcije SuperCool. Ko se SuperCool samodejno aktivira, sveti tipka SuperCool. Če se je funkcija SuperCool samodejno aktivirala, funkcije ne morete deaktivirati ročno.

## 5.1.4 Odlagalne police

### Premikanje ali odstranjevanje odlagalnih polic

Odlagalne police so s posebnimi omejevalniki zavarovane pred naključnim izvlečenjem.

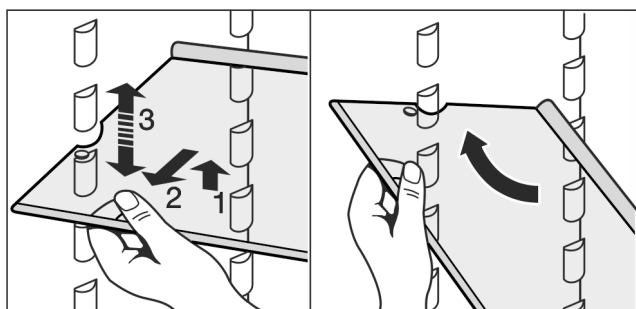
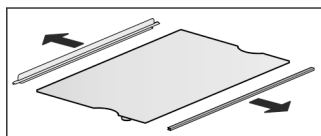


Fig. 9

- ▶ Dvignite odlagalno polico in jo nekoliko izvlecite.
- ▶ Nastavite odlagalno polico na ustrezno višino. V ta namen potisnite letvici v utor.
- ▶ Če želite polico v celoti odstraniti, jo nagnite postrani in izvlecite ven.
- ▶ Odlagalno polico z omejevalnim robom vstavite zadaj obrnjeno navzgor.
- ▷ Živila ne primrznejo na zadnjo steno.

### Razstavljanje odlagalnih polic

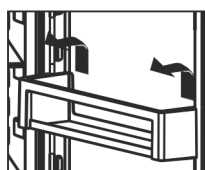
- ▶ Odlagalne police lahko zaradi čiščenja tudi razstavite.



## 5.1.5 Polica na vratih

### Prestavljanje polic na vratih

- ▶ Polico snemite tako, kot je to prikazano na sliki.



## 5.2 Zamrzovalnik

V zamrzovalniku lahko hranite globoko hlajena in zamrznjena živila, pripravljate kocke ledu in zamrzujete sveža živila.

### 5.2.1 Zamrzovanje živil

V 24 urah lahko naenkrat zamrznete največ toliko kg svežih živil, kot je navedeno na nazivni ploščici (glejte 1 Kratek opis aparata) pod „Kapaciteta zamrzovanja ... kg/24h“.

Police lahko obremenite z največ 35 kg zamrznjenih živil.

Ko zaprete vrata, v aparatu nastane vakuum. Če po zapiranju vrat počakate pribl. 1 minuto, lahko vrata zopet z lahkoto odprete.



### POZOR

Nevarnost poškodb zaradi črepinj!

Steklenice in pločevinke lahko pri zamrzovanju počijo. To velja predvsem za napitke z ogljikovo kislino.

- ▶ Steklenic in pločevink ne zmrzujte.

- ▶ 24 ur pred zamrzovanjem temperaturo nastavite na srednjo do nizko temperaturo.
- ▶ Vklop načina SuperCool: (glejte Aktiviranje SuperCool).
- ▷ Temperatura v zamrzovalniku pade, aparat dela z največjo močjo hlajenja.

Da lahko živila hitro zamrznemo do jedra, paketi nikoli ne smejo presegati naslednjih količin:

- sadje, zelenjava do 1 kg
- meso do 2,5 kg
- ▶ Porcije živil zapakirajte v vrečke za živila ter v plastične, kovinske ali aluminijaste posode za večkratno uporabo.
- ▶ Živila naj bodo položena čim bolj plosko na stekleno ploščo in naj se ne dotikajo že shranjenih globoko zamrznjenih živil, da se ta ne bodo začela tajati.
- ▶ 24 ur po tem, ko ste živila postavili v napravo, regulator temperature spet nastavite nazaj na prvotno temperaturo.
- ▶ 24 ur po tem, ko ste živila postavili v aparat, temperaturo spet nastavite nazaj na prvotno temperaturo. Če je sobna temperatura višja od 15 °C:
- ▶ SuperCool se samodejno deaktivira po 70 urah. Funkcijo SuperCool lahko kadarkoli deaktivirate tudi ročno (glejte Deaktiviranje SuperCool).
- ▶ Tipko SuperCool (glejte Fig. 3) držite pritisnjeno 3 sekunde.

### 5.2.2 Časi hranjenja živil

Orientacijske dobe hranjenja različnih živil v zamrzovalniku so naslednje:	
Sladoleđ	2 do 6 mesecev
Klobase, šunka	2 do 6 mesecev
Kruh, pecivo	2 do 6 mesecev
Divjačina, svinjina	6 do 10 mesecev
Ribe, mastne	2 do 6 mesecev
Ribe, puste	6 do 12 mesecev
Sir	2 do 6 mesecev
Perutnina, govedina	6 do 12 mesecev
Sadje, zelenjava	6 do 12 mesecev

Navedeni časi hranjenja so orientacijske vrednosti.

# Vzdrževanje

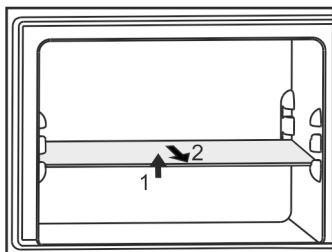
## 5.2.3 Odtajevanje živil

- v hladilniku
- v mikrovalovni pečici
- v pečici/ventilatorski pečici
- na sobni temperaturi
- ▶ Iz zamrzovalnika vzemite samo toliko živil, kolikor jih potrebujete. Odtajan živila čim prej pripravite.
- ▶ Odtajan živila samo izjemoma ponovno zamrznite.

## 5.2.4 Odlagalne police

### Premikanje odlagalnih polic

- ▶ Jemanje odlagalnih polic iz aparata: spredaj privzdignite in izvlecite.
- ▶ Ponovno vstavljanje odlagalnih polic v aparat: enostavno potisnite do prislona.



# 6 Vzdrževanje

## 6.1 ročno odtajevanje

### Hladilnik:

**Hladilni del** s samodejnim odtajevanjem. Pri odtajanju nastala voda izhlapi zaradi toplote kompresorja. Kapljice vode ali tanka plast zmrzali oz. ledu na zadnji steni nastanejo pri delovanju in so popolnoma običajni.

- ▶ Iztočno odprtino redno čistite, da voda, ki nastaja pri taljenju, lahko odteka. (glejte 6.2 Čiščenje aparata).

### Zamrzovalni del:

V **zamrzovalniku** se po daljšem obratovanju naredi plast sreža ali ledu.

Plast sreža ali ledu se naredi hitreje, če napravo pogosto odpirate ali če vanjo vstavljate topla živila. Debelejša plast ledu poveča porabo toka. Zato aparat redno tajajte.

### Postopek odtajevanja:

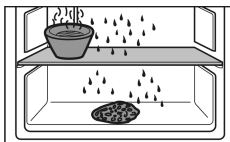


### OPOZORILO

Neppravilno odtajanje aparata!  
Poškodbe.

- ▶ Za pospeševanje postopka odmrzovanja ne uporabljajte nobenih drugih mehanskih naprav ali sredstev, ki jih proizvajalec ni priporočil.
- ▶ Ne uporabljajte električnih grelnih in parnih čistilnih aparatov, odprtega ognja ali razpršil za odtajevanje.
- ▶ Ledu ne odstranjajte z ostrimi predmeti.

- ▶ izklopite aparat.
- ▶ Izvlecite vtič ali izkjučite varovalko.
- ▶ Na srednjo ploščo postavite posodo za vročo, ampak ne vrelo vodo.



- ▶ To pospeši odtajevanje.
- ▶ Med odtajevanjem naj bodo vrata naprave odprta.
- ▶ Odstranite prosto ležeče kose ledu.
- ▶ Vodo, ki se je med odtajevanjem nabrala v poglobitvi na dnu aparata, po potrebi večkrat pobrišite z gobico ali krpo.
- ▶ Očistite aparat. (glejte 6.2 Čiščenje aparata)

## 6.2 Čiščenje aparata

Aparat redno čistite.



### OPOZORILO

Nevarnost poškodb zaradi vroče pare!

- Vroča para lahko poškoduje površino in povzroči opekline.
- ▶ Ne uporabljajte parnih čistilnih aparatov!

### OBVESTILO

Z napačnim čiščenjem poškodujete aparat!

- ▶ Ne uporabljajte koncentriranih čistil.
- ▶ Ne uporabljajte gobic ali jeklene volne, da ne opraskate površine.
- ▶ Ne uporabljajte močnih, abrazivnih, peščenih čistilnih sredstev in čistil, ki vsebujejo klorid ali kisline.
- ▶ Ne uporabljajte kemičnih topil.
- ▶ Ne poškodujte in ne odstranjajte nazivne ploščice iz notranjosti aparata. Pomembna je za servisno službo.
- ▶ Ne trgajte, prepogibajte ali poškodujte kablov ali drugih podsklopov.
- ▶ Voda, s katero čistite, ne sme priti v odtočni žleb, v prezračevalne reže in v električne dele.
- ▶ Uporabljajte mehke krpe in univerzalno čistilo z nevtralno pH vrednostjo.
- ▶ V notranjosti aparata lahko uporabljate samo za živila neoporečna čistila in negovalna sredstva.

- ▶ Izpraznite aparat.

- ▶ Izvlecite vtič.



- ▶ **Plastične zunanje površine in notranjost** ročno očistite z mlačno vodo in z nekaj sredstva za pomivanje posode.
- ▶ **Lakirane stranice** obrišite samo z mehko, čisto krpo. Pri močni umazanosti uporabite mlačno vodo z nevtralnim čistilnim sredstvom.
- ▶ **Lakirane površine vrat** obrišite samo z mehko, čisto krpo. Pri močni umazanosti uporabite malo vode ali nevtralnega čistilnega sredstva. Opcijsko lahko uporabite tudi krpo z mikrovlakni.

### OBVESTILO

**Vrata iz legiranega jekla** so obdelana s kakovostno površinsko oblogo, zato jih ne smete obdelati s sredstvom za nego legiranega jekla.

V nasprotnem primeru se lahko poškoduje površinska

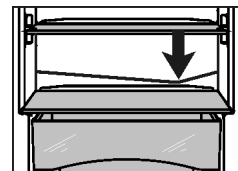


obloga.

- ▶ **Prevlečene površine vrat, lakirane stranice in lakirane površine vrat** obrišite samo z mehko, čisto krpo. Pri močni umazanosti uporabite malo vode ali nevtralnega čistilnega sredstva. Opcijsko lahko uporabite tudi krpo z mikrovlakni.
- ▶ Umazane **stranice iz legiranega jekla** očistite z običajnim trgovskim sredstvom za čiščenje legiranega jekla. Nato sredstvo za nego legiranega jekla enakomerno nanesite v smeri brušenja.

Napisa na lakiranih površinah vrat ne obdelujte z ostrimi in abrazivnimi sredstvi. V primeru umazanije obrišite z mehko krpo in dodajte nekaj vode ali nevtralnega čistilnega sredstva.

- ▶ Čiščenje **odtočne odprtine**: Uredline odstranite s tankim pripomočkom, npr. s palčko za čiščenje ušes.



- ▶ Večina **delov opreme** se da za lažje čiščenje razstaviti: pogledajte v posamičnih poglavjih.

- ▶ **Predal** čistite ročno z mlačno vodo in z nekaj sredstva za pomivanje.
- ▶ **Dele opreme** očistite ročno z mlačno vodo in z nekaj sredstva za pomivanje.

### Po čiščenju:

- ▶ Aparat in dele opreme obrišite do suhega.
- ▶ Aparat ponovno priključite in vklopite. Ko je temperatura dovolj nizka:
- ▶ Ponovno vstavite živila.

## 6.3 Zamenjava notranje osvetlitve

V napravo je serijsko vstavljena svetilka LED za osvetlitev notranjosti.

Vrsta toka (izmenični tok) in napetost na kraju namestitve se morata ujemati z navedbami na tipski ploščici (glejte 1 Kratak opis aparata).

### Pri uporabi svetilke LED:

- ☐ Uporabiti smete samo originalno svetilko LED od proizvajalca z najv. 15 W. Svetilko lahko dobite preko službe za stranke ali pri specializiranem trgovcu (glejte 6.4 Servisna služba).



### OPOZORILO

Nevarnost poškodb zaradi svetilke LED!  
Intenzivnost svetlobe LED ustreza skupini tveganja RG 2.  
Če manjka pokrov:

- ▶ Z optičnimi lečami ne glejte iz neposredne bližine direktno v svetlobo. Lahko si poškodujete oči.



### OPOZORILO

Nevarnost požara zaradi svetilke LED!  
Pri vstavljanju drugih svetilk LED obstaja nevarnost pregretja oz. požara.

- ▶ Vstavite originalne žarnice LED od proizvajalca.

Ko je svetilka pokvarjena, jo zamenjajte na naslednji način:

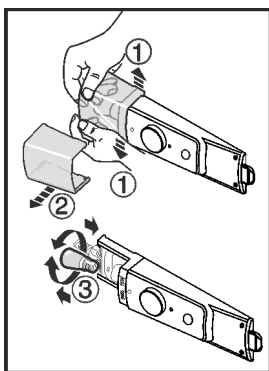


Fig. 10

**Fehler beim Erfassen! Kette "fixtomargin..." unterbrochen.**

- ▶ Izklopite napravo.

**Fehler beim Erfassen! Kette "fixtomargin..." unterbrochen.**

- ▶ Izvlecite vtič ali izključite varovalko.

**Fehler beim Erfassen! Kette "fixtomargin..." unterbrochen.**

- ▶ Pokrov svetilke glede na sliko spodaj v sprednjem delu povlecite narazen in izvlecite v stran.

**Fehler beim Erfassen! Kette "fixtomargin..." unterbrochen.**

- ▶ Zamenjajte svetilko.

**Fehler beim Erfassen! Kette "fixtomargin..." unterbrochen.**

- ▶ Pokrov svetilke ponovno potisnite gor in ga pritrdite da se zaskoči.

## 6.4 Servisna služba

Najprej preverite, če lahko sami odpravite napako (glejte 7 Napake). Če tega ne morete, se obrnite na servisno službo. Naslov je naveden na priloženem seznamu servisnih služb.



### OPOZORILO

Nestrokovno popravilo!

Poškodbe.

- ▶ Popravila in posege na aparatu in na omrežnem priključku, ki niso izrecno navedena (glejte 6 Vzdrževanje), lahko opravlja samo servisna služba.
- ▶ V primeru poškodb omrežne napeljave naj to zamenja samo proizvajalec ali njegova servisna služba oziroma podobno kvalificirana oseba.
- ▶ Pri aparatih z vtičem za hladilne naprave lahko zamenjavo izvede stranka.

- ▶ Z nazivne ploščice odčitajte oznako aparata Fig. 11 (1), servisno št. Fig. 11 (2) in serijsko št. Fig. 11 (3). Nazivna ploščica se nahaja na levi strani notranjosti aparata.

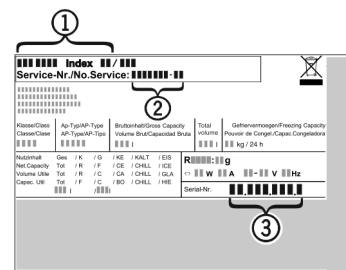


Fig. 11

- ▶ Obvestite servisno službo in jim povejte, za kakšno napako gre, povejte pa tudi oznako aparata Fig. 11 (1), servisno št. Fig. 11 (2) in serijsko št. Fig. 11 (3).

▷ To bo omogočilo hiter in na napako usmerjen servis.

- ▶ Aparat pustite priključen, dokler vas ne obišče serviser.

▷ Tako bodo živila ostala dalj časa hladna.

- ▶ izvlecite vtič priključnega kabla (pri tem ne vlecite za priključni kabel) ali izklopite/odvijte varovalko.

## 6.5 Razred energijske učinkovitosti osvetlitve

Osvetlitev	
Razred energijske učinkovitosti <sup>1</sup>	Svetlobni vir
Izdelek vsebuje svetlobni vir z razredom energijske učinkovitosti G	LED


<sup>1</sup> Aparat lahko vsebuje svetlobne vire različnih razredov energijske učinkovitosti. Naveden je najnižji razred energijske učinkovitosti.

## 7 Napake

Vaš aparat je konstruiran in izdelan tako, da sta varnost delovanja in dolga življenjska doba zagotovljena. Če kljub temu pride do napak v delovanju, preverite, če napaka ni morda posledica napačne uporabe. V tem primeru morate tudi v garancijskem času plačati vse nastale stroške. Naslednje napake lahko odpravite sami:

# Napake

Napaka	Vzrok	Odpravljanje
<b>Aparat ne deluje.</b>	→ Aparat ni vklopljen.	▶ Vklopite aparat.
	→ Vtič ni pravilno vtaknjen v vtičnico.	▶ Preverite električni vtič.
	→ Varovalka za vtičnico ni v redu.	▶ Preverite varovalko.
<b>Kompresor deluje dolgo časa.</b>	→ Kompresor pri najmanjši potrebi po nižji temperaturi preklopi na nižje število obratov. Čeprav je zaradi tega čas delovanja daljši, varčujete z energijo.	▶ Pri varčnih modelih je to normalno.
	→ SuperCool je vklopljen.	▶ Zaradi hitrega ohlajevanja živil kompresor deluje dalj časa. To je normalno.
<b>LED spodaj na aparatu (pri kompresorju) redno utripa na vsakih 15 sekund*.</b>	→ Inverter je opremljen z diagnozo napak LED.	▶ Utripanje je normalno.
<b>Aparat je preglasen.</b>	→ Kompresorji, ki se regulirajo po številu vrtljajev*, lahko zaradi različnih stopenj števila vrtljajev povzročajo različen hrup.	▶ Ta šum je normalen.
<b>Klokotanje ali žuborenje</b>	→ Šumi prihajajo zaradi hladilnega sredstva, ki teče po obtoku hlajenja.	▶ Ta šum je normalen.
<b>Tihi klik</b>	→ Nastane vedno, ko se hladilni agregat (motor) avtomatično vklopi ali izklopi.	▶ Ta šum je normalen.
<b>Brenčanje. Ta je kratek čas glasnejši, ko se vklopi hladilni agregat (motor).</b>	→ Pri vklopljenem SuperCool-u, pri vstavljanju svežih živil ali pri dolgo odprtih vratih se moč hlajenja avtomatično poveča.	▶ Ta šum je normalen.
	→ Temperatura okolice je previsoka.	▶ Rešitev problema: (glejte 1.2 Področja uporabe aparata)
<b>Ropotanje ventilatorja</b>	→ Aparat ne stoji na ravnih tleh. Zaradi tega so predmeti in pohištvo, ki stojijo poleg aparata, izpostavljeni vibracijam delujočega hladilnega agregata.	▶ Aparat poravnajte nad nastavljive nogice. ▶ Po potrebi razmaknite steklenice in posode.
<b>Zunanje površine aparata so tople*.</b>	→ Toplota tokokroga hladilnega sredstva se izkorišča za preprečevanje kondenzirane vode.	▶ To je normalno.
<b>Temperatura ni dovolj nizka.</b>	→ Vrata aparata niso dobro zaprta.	▶ Zaprite vrata aparata.
	→ Ni dovolj prezračevanja in odzračevanja.	▶ Prezračevalno mrežico sprostite in očistite.
	→ Temperatura okolice je previsoka.	▶ Rešitev problema: (glejte 1.2 Področja uporabe aparata) .
	→ Aparat ste pogosto odpirali in imeli predolgo odprtega.	▶ Počakajte, da se potrebna temperatura samodejno nastavi. Če se to ne zgodi, se obrnite na servisno službo (glejte 6 Vzdrževanje) .
	→ Aparat stoji preblizu vira toplote (pečica, ogrevanje itd.).	▶ Spremenite mesto aparata ali vira toplote.
<b>Notranja osvetlitev ne deluje.</b>	→ Aparat ni vklopljen.	▶ Vklopite aparat.

Napaka	Vzrok	Odpravljanje
	→ Žarnica (dobava z žarnico LED) je okvarjena.	 <b>OPOZORILO</b> Nevarnost poškodb zaradi svetilke LED! Intenzivnost svetlobe LED ustreza skupini tveganja RG 2. Če manjka pokrov: ► Z optičnimi lečami ne glejte iz neposredne bližine direktno v svetlobo. Lahko si poškodujete oči.
Pri temperaturi okolice, nižje od 15 °C, se desna notranja ploskev stranske stene hladilnega prostora na nekaterih delih aparata rahlo segreje.	→ To je pogojeno z delovanjem.	► To je normalno.
Osvetlitev tipke SuperCool utripa.	→ Naprava ima vgrajeno diagnostiko napak.	► Obrnite se na servisno službo (glejte 6 Vzdrževanje) .

## 8 Izklop aparata

### 8.1 Izklop aparata

- Obrnite regulator temperature *Fig. 3 (1)* na nastavitev **off**.

### 8.2 Ustavitev obratovanja aparata

- Izpraznite aparat.
- Izklopite aparat (glejte 8 Izklop aparata) .
- Izvlecite električni vtič.
- Očistite aparat (glejte 6.2 Čiščenje aparata) .



- Vrata pustite odprta, da preprečite nastajanje slabega vonja.

## 9 Odstranjevanje

### 9.1 Aparat pripravite za odstranitev



Podjetje Liebherr v posamezne aparate vstavi baterije. V EU mora zakonodajalec iz razlogov varstva okolja končnega uporabnika obvezati, da te baterije odstrani iz rabljenih aparatov pred njihovo odstranitvijo. Če vaš aparat vsebuje baterije, je aparat ustrezno označen.

**Svetilke** Če lahko svetilke samostojno in brez povzročanja škode lahko odstranite, jih morate v vsakem primeru pred odstranjenjem razstaviti.

- Prenehanje delovanja aparata. (glejte 8.2 Ustavitev obratovanja aparata)
- Aparat z baterijami: Odstranite baterije. Za opis glejte poglavje **Vzdrževanje**.
- Če je mogoče: Svetilke razstavite brez povzročanja škode.

### 9.2 Okolju prijazno odstranjevanje aparata



Aparat vsebuje še dragocene materiale, zato jih odstranjajte v ločene komunalne odpadke.



Baterije zavržite ločeno od rabljenega aparata. Baterije lahko brezplačno vrnete v trgovini ali na lokalnih mestih za recikliranje/odlaganje gospodinskih aparatov.

**Svetilke**

Razstavljene svetilke lahko zavržete na ustreznih zbirnih mestih.



#### OPOZORILO

Uhajanje hladilnega sredstva in olja!  
 Požar. Vsebovano hladilno sredstvo je okolju prijazno, a vnetljivo. Vsebovano olje je vnetljivo. Uhajavo hladilno sredstvo in olje se lahko v primeru večje koncentracije in v stiku z zunanjim virom toplote vnameta.

- Ne poškodujte cevi obtoka hlajenja in kompresorja.
- Aparat odpeljite tako, da ne povzročate škode.
- Baterije, svetilke in aparat zavržite skladno z zgoraj navedenimi podatki.



**Liebherr-Hausgeräte Marica EOOD**

4202 Radinovo

Bezirk Plovdiv

Bulgarien

[home.liebherr.com](http://home.liebherr.com)