



Monteringsanvisning

Quality, Design and Innovation



home.liebherr.com/fridge-manuals





LIEBHERR

Innhold

1	Generelle sikkerhetsanvisninger	2
2	Oppstillingsmål	3
3	Ventilasjonskrav	3
4	Vanntilkobling*	3
4.1	Mål for vanntilkoblingen.....	3
4.2	Vanntrykk.....	3
5	Transportere enheten	4
6	Pakk ut enheten	4
7	Kassere emballasjen	4
8	Hengsle om dørene	4
8.1	Ta av lukkedemperen.....	4
8.2	Ta døren av.....	5
8.3	Sette øvre lager over på den andre siden.....	6
8.4	Sette nedre lager over på den andre siden.....	7
8.5	Sette håndtakene over på motsatt side*.....	7
8.6	Montere døren.....	8
8.7	Justere døren.....	9
8.8	Montere lukkedemper.....	9
9	Koble apparatet til vannforsyningen*	9
9.1	Koble til slangen.....	10
9.2	Kontrollere vannsystemet.....	10
10	Vannbeholder*	10
10.1	Sett inn vanntank.....	11
11	Vannfilter*	11
11.1	Sette inn vannfilter.....	11

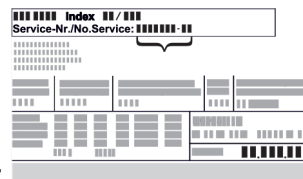
Produsenten arbeider stadig med å videreutvikle alle typer og modeller. Vi ber derfor om forståelse for at vi må forbeholde oss retten til å foreta endringer i form, utstyr og teknologi.

Symbol	Forklaring
	Les anvisningen Les anvisningene i denne veiledningen grundig for å bli kjent med alle fordelene ved dette produktet.
	Fullstendig anvisning på internett En utførlig anvisning finner du på internett via QR-koden på forsiden av denne veiledningen, eller ved å oppgi servicenummeret på home.liebherr.com/fridge-manuals . Servicenummeret finner du på typeskiltet:  <i>Fig. Eksempelfremstilling</i>
	Undersøk apparatet Kontroller alle deler med hensyn til transportkader. Ta kontakt med forhandleren eller kundeservice hvis du har innvendinger.
	Avvik Veiledningen gjelder for flere modeller, og avvik kan forekomme. Avsnitt som kun omhandler spesielle modeller, er merket med en stjerne (*).

Symbol	Forklaring
	Handlingsanvisninger og handlingsresultater Handlingsanvisninger er merket med en ▶. Handlingsanvisninger er merket med en ▷.
	Videoer Videoer for apparatene finner du på YouTube-kanalen til Liebherr-Hausgeräte.




1 Generelle sikkerhetsanvisninger

- Ta godt vare på denne monteringsveiledningen, slik at du alltid har den for hånden når du trenger den.
- Hvis apparatet senere leveres videre til andre, skal også monteringsveiledningen leveres til neste eier.
- For å kunne bruke apparatet på en forskriftsmessig og trygg måte, må denne monteringsveiledningen leses grundig før installasjon og bruk. Følg alltid anvisningene, sikkerhetsinstruksene og advarslene i den. De er viktige for at du skal kunne installere og bruke apparatet på en trygg og problemfri måte.
- Les først de generelle sikkerhetsinstruksene i kapittelet "Generelle sikkerhetsanvisninger" i **bruksanvisningen** som hører til denne monteringsveiledningen, og følg dem. Hvis du ikke lenger finner **bruksanvisningen**, kan du laste ned **bruksanvisningen** fra internett ved å oppgi servicenummeret på home.liebherr.com/fridge-manuals. Servicenummeret finner du på



typeskiltet:

- **Følg advarsler og andre spesifikke anvisninger i de andre kapitlene ved installasjon av apparatet:**

	FARE	Kjennetegner en umiddelbart farlig situasjon som kan føre til død eller alvorlig personskade dersom den ikke unngås.
	ADVARSEL	Kjennetegner en farlig situasjon som eventuelt kan føre til død eller alvorlig personskade dersom den ikke unngås.
	FORSIKTIG	Kjennetegner en farlig situasjon som eventuelt kan føre til lett eller middels personskade dersom den ikke unngås.

PASS PÅ	Kjennetegner en farlig situasjon som eventuelt kan føre til materielle skader dersom den ikke unngås.
Merk	Viser til nyttige opplysninger og tips.

Når apparatet integreres i kjøkkenseksjonen, skal følgende ventilasjonskrav absolutt overholdes.

- Avstandsribbene på enhetens bakside gir tilstrekkelig ventilasjon. Når enheten er ferdig montert, må disse ikke ligge i fordypninger eller gjennombrudd.
- I hovedsak gjelder: Jo mer luft det er rundt enheten, desto mer energibesparende arbeider den.

2 Oppstillingsmål

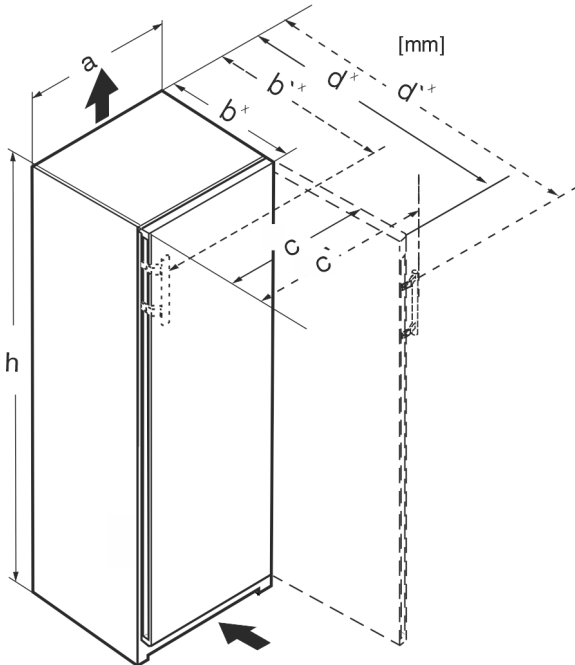


Fig. 1

	h	a	b	b'	c	c'	d	d'
RB.. 4250	1255	597	675 ^x	719 ^x	609	654	1215 ^x	1222 ^x
R.. 5250	1855	597	675 ^x	719 ^x	609	654	1215 ^x	1222 ^x
SR(B).. 525..(i)	1855	597	675 ^x	719 ^x	609	654	1215 ^x	1222 ^x
RB.. 528..(i)	1855	597	675 ^x	-	609	-	1217 ^x	-
SRB.. 528..(i)	1855	597	675 ^x	-	609	-	1217 ^x	-
SRB.. 529i	1855	597	675 ^x	719 ^x	609	654	1215 ^x	1222 ^x
SRB.. 526..(i)	1855	597	675 ^x	719 ^x	609	654	1215 ^x	1222 ^x

^x Ved apparater med medfølgende veggavstandsholdere økes målet med 15 mm .

3 Ventilasjonskrav

PASS PÅ

Fare for skader gjennom overoppheting som følge av utilstrekkelig ventilasjon!
Dersom ventilasjonen er for lav, kan kompressoren bli skadet.

- ▶ Pass på at ventilasjonen er tilstrekkelig.
- ▶ Ta hensyn til kravene om ventilasjon.

4 Vanntilkobling*

Hvis apparatet er utstyrt med en fast vanntilkobling, følger en passende slange med apparatet.

Merk

Du kan kjøpe en slange med en annen lengde som tilbehør.

Oversikt over mål for vanntilkoblingen:	(se 4.1 Mål for vanntilkoblingen)
Krav til vanntrykket:	(se 4.2 Vanntrykk)
Opprette vanntilkobling:	(se 9 Koble apparatet til vannforsyningen*)

4.1 Mål for vanntilkoblingen

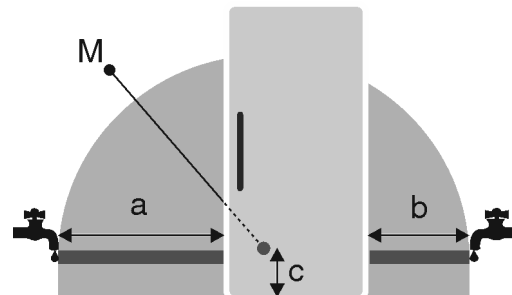


Fig. 2

- (a) Maksimalt tilgjengelig slangelengde
- (b) Maksimalt tilgjengelig slangelengde
- (c) Avstand fra magnetventil til bunn
- (M) Magnetventil

For 600 mm brede enheter:

a	b	c
~ 1150 mm	~ 1000 mm	~ 150 mm

4.2 Vanntrykk

Vanntilkoblingsledningen og magnetventilen til apparatet er egnet for et vanntrykk på opptil 1 MPa (10 bar).

Overhold følgende vanntrykk for å sikre at apparatet fungerer feilfritt (gjennomstrømningsmengde, isbitstørrelse, støynivå):

Vanntrykk:	
bar	MPa
1,5 til 6,2	0,15 til 0,62

Vanntrykk ved bruk av vannfilter:*	
bar*	MPa*
2,8 til 6,2	0,28 til 0,62

- Hvis trykket er høyere enn 6,2 bar:
- ▶ Koble til en trykkreduksjonsenhet.
- ▶ Opprett vanntilkoblingen. (se 9 Koble apparatet til vannforsyningen*)

Transportere enheten

5 Transportere enheten

Ved transport av apparater må du være oppmerksom på:

- ▶ Transporter apparatet stående.
- ▶ Transporter apparatet ved hjelp av to personer.

Ved første oppstart:

- ▶ Transporter apparatet innpakket.

Ved transport av apparatet etter første oppstart (f. eks. flytting eller rengjøring):

- ▶ Tøm apparatet.
- ▶ Sikre døren mot utilsiktet åpning.

6 Pakk ut enheten

Kontakt leverandøren umiddelbart, før enheten koples til, hvis du oppdager skader

- ▶ Kontroller enheten og pakningen med hensyn til transportskader. Henvend deg umiddelbart til produsenten hvis du antar eventuelle skader.
- ▶ Fjern alle materialer fra enhetens bakside eller sidevegger som kan hindre forskriftsmessig montering eller ventilasjon.
- ▶ Ta av alle beskyttelsesfolier på apparatet. Ikke bruk spisse eller skarpe gjenstander!

7 Kassere emballasjen



ADVARSEL

Emballasjematerialer og plastfolie kan medføre kvelningsfare!

- ▶ La aldri barn leke med emballasjen.

Emballasjen er fremstilt av resirkulerbare materialer:

- Bølgepapp/papp
- Deler av skummet polystyrol
- Beskyttelsesfilm og poser av polyetylen
- Spennbånd av polypropylen
- spikret treramme med skive av polyetylen*
- ▶ Lever emballasjen til et godkjent avfallsdeponeringssted.

8 Hengsele om dørene

Verktøy

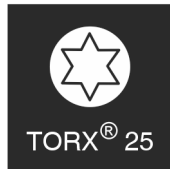
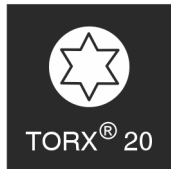


Fig. 3



ADVARSEL

Fare for personskade ved at døren faller ut! Dersom lagerdelene ikke er skrudd godt nok til, kan døren falle ut. Dette kan føre til alvorlige personskader. Dessuten lukker i så fall døren ikke skikkelig, slik at enheten ikke kjøler som den skal.

- ▶ Skru fast lagerbukkene/lagerboltene med 4 Nm.
- ▶ Kontroller alle skruene og eventuelt etterstram dem.

For enheter med lukkedempere gjelder avsnittene:

- For enheter med lukkedempere
- For alle apparater

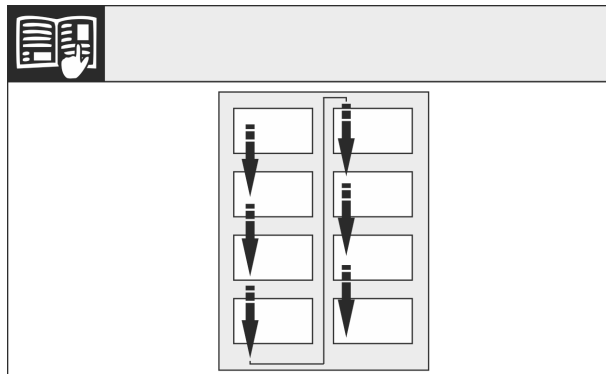


Fig. 4

Overhold leseretning.

8.1 Ta av lukkedemperen

For enheter med lukkedemper

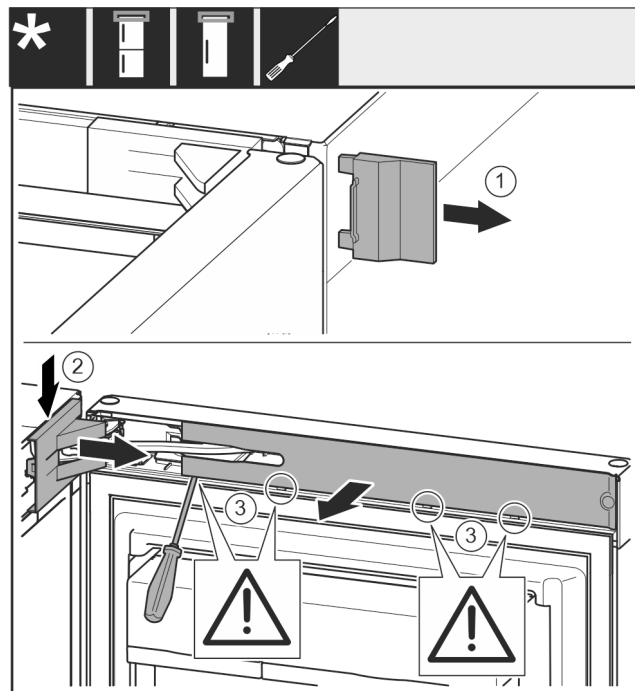


Fig. 5

- ▶ Åpne døren.

PASS PÅ

Fare for skader!

Dersom dørpakningene blir skadet, lukker muligens døren ikke riktig, og kjølingen blir ikke tilstrekkelig.

- ▶ Ikke ødelegg dørpakningen med skrutrekkeren!

- ▶ Fjern det ytre dekselet. Fig. 5 (1)

- ▶ Frigjør og løsne lagerbukkdekslet. Ta av lagerbukkdekslet. *Fig. 5 (2)*
- ▶ Klikk ut panelet og sving det til side med en skrutrekker. *Fig. 5 (3)*

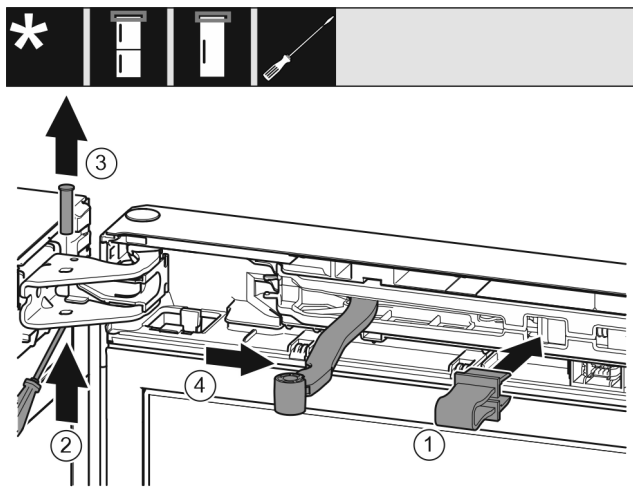


Fig. 6



FORSIKTIG

Klemfare på grunn av sammenvippende ledd!

- ▶ La sikring gå i lås.

- ▶ Sikringen skal klikke på plass i åpningen. *Fig. 6 (1)*
- ▶ Skru ut bolten med skrutrekker. *Fig. 6 (2)*
- ▶ Trekk ut bolten oppover. *Fig. 6 (3)*
- ▶ Drei leddet i retning døren. *Fig. 6 (4)*

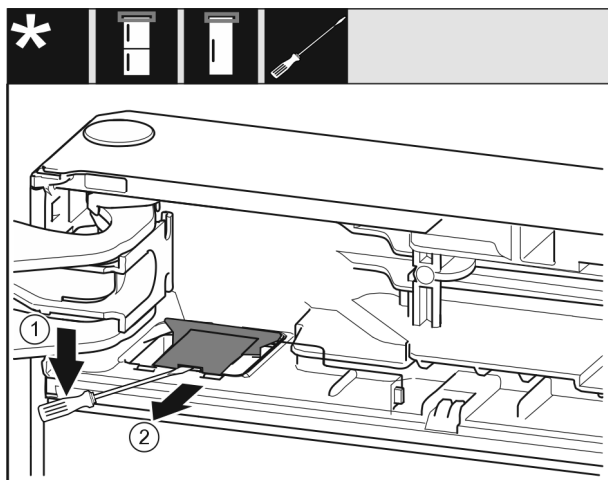


Fig. 7

- ▶ Med en flat skrutrekker løsne dekslet og ta det av. *Fig. 7 (1)*
- ▶ Ta ut dekslet. *Fig. 7 (2)*

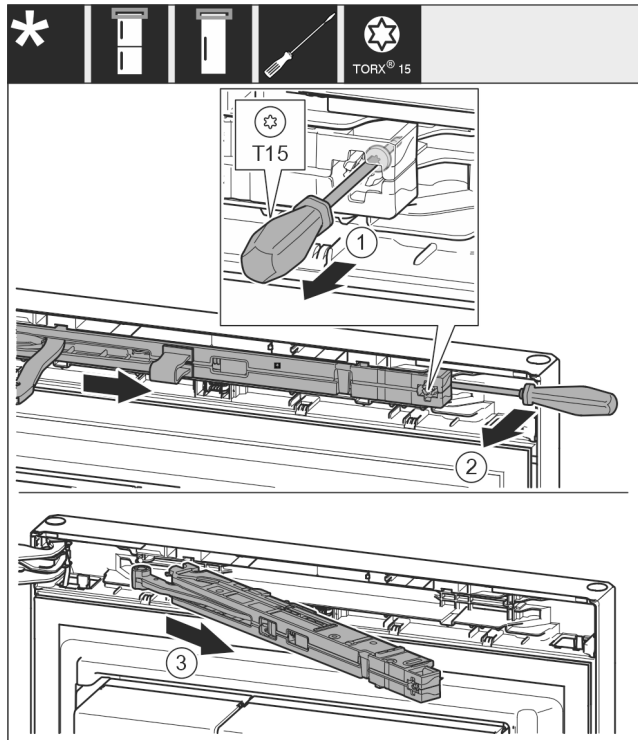


Fig. 8

- ▶ Løsne skruen på lukkedemperenheten ca. 14 mm med en T15-skrutrekker. *Fig. 8 (1)*
- ▶ Sett inn en skrutrekker bak lukkedemperenheten på håndtakssiden, og drei den forover. *Fig. 8 (2)*
- ▶ Trekk ut lukkedemperenheten. *Fig. 8 (3)*

8.2 Ta døren av

Merk

- ▶ Fjern matvarene fra dørhyllene før døren tas av, slik at matvarene ikke faller ut.

For alle apparater:

Hengsele om dørene

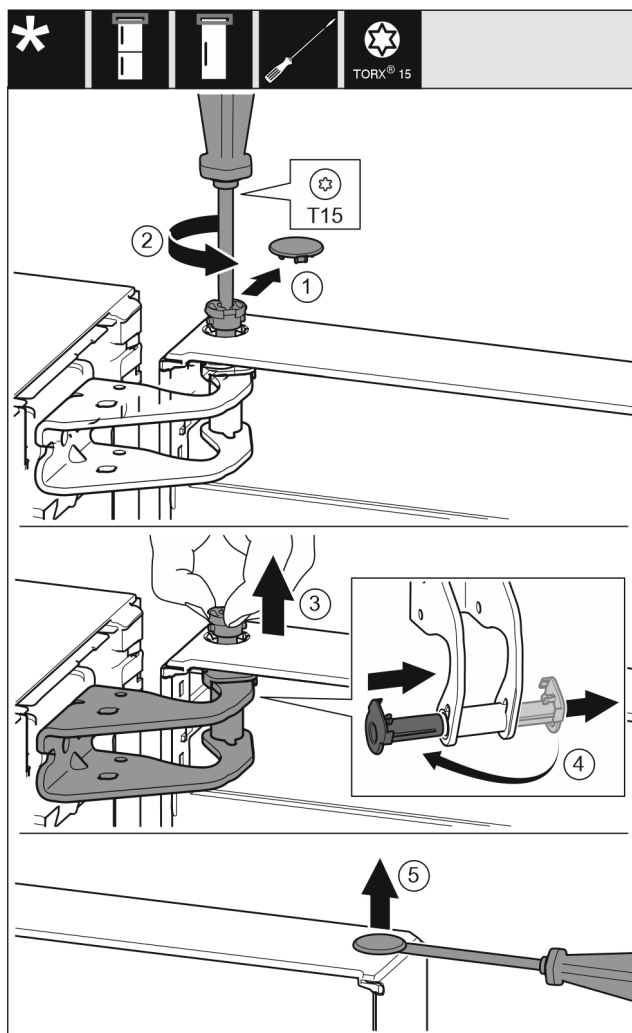


Fig. 9



FORSIKTIG

Fare for personskade hvis døren slår ut!

- ▶ Hold døren godt fast.
- ▶ Sett døren forsiktig ned.

- ▶ Trekk sikringsdekselet forsiktig av. Fig. 9 (1)
- ▶ Skru bolten ut et stykke med skrutrekker T15. Fig. 9 (2)
- ▶ Hold fast døren, og trekk bolten ut med fingrene. Fig. 9 (3)
- ▶ Trekk lagerbøssingen ut av føringen. Sett den inn fra den andre siden, og la den klikke på plass. Fig. 9 (4)
- ▶ Løft døren, og sett den til side.
- ▶ Løft proppen forsiktig ut av dørens lagerbøssing med en skrutrekker, og trekk den ut. Fig. 9 (5)

8.3 Sette øvre lager over på den andre siden

For alle apparater:

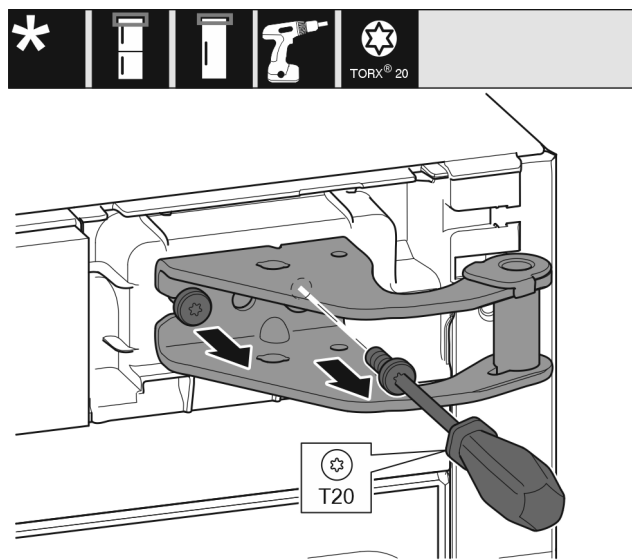


Fig. 10

- ▶ Skru ut begge skruene med skrutrekker T20.
- ▶ Løft lagerbukken opp og av.

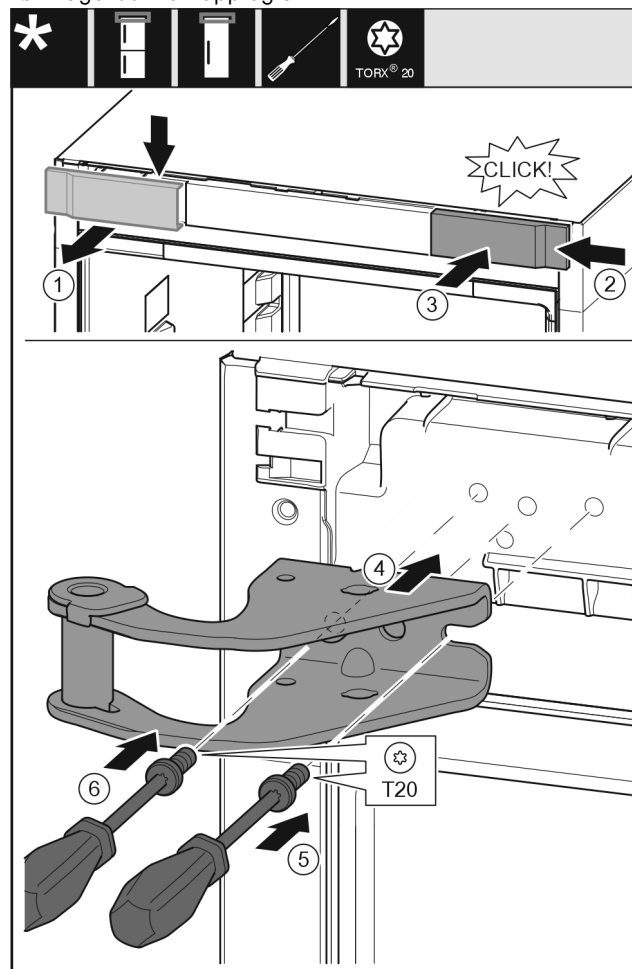


Fig. 11

- ▶ Ta av dekselet ovenfra og fremover. Fig. 11 (1)
- ▶ Monter dekselet fra høyre, dreid 180°, på den andre siden. Fig. 11 (2)
- ▶ La dekselet klikke på plass. Fig. 11 (3)
- ▶ Sett på den øvre lagerbukken. Fig. 11 (4)
- ▶ Sett skruen på og skru den fast med skrutrekker T20. Fig. 11 (5)
- ▶ Sett skruen på og skru den fast med skrutrekker T20. Fig. 11 (6)

8.4 Sette nedre lager over på den andre siden

For alle apparater:

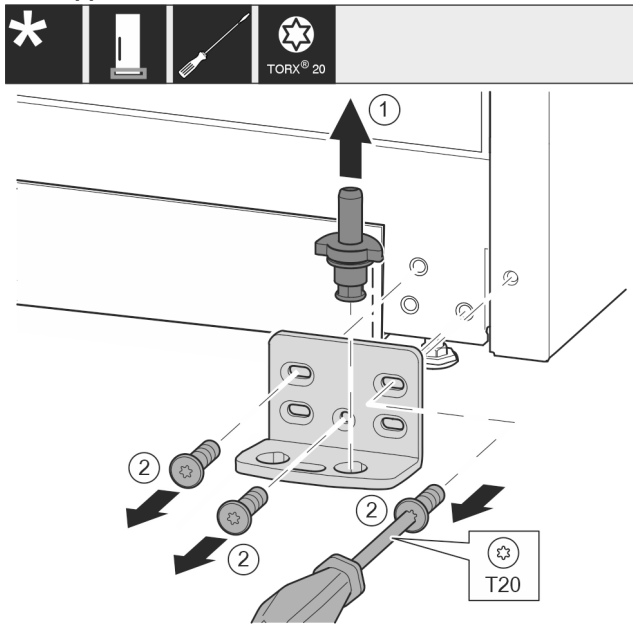


Fig. 12

- ▶ Trekk lagerbolten komplett opp og av. Fig. 12 (1)
- ▶ Skru ut skruene med skrutrekker T20, og ta av lagerbukken. Fig. 12 (2)

For alle apparater:

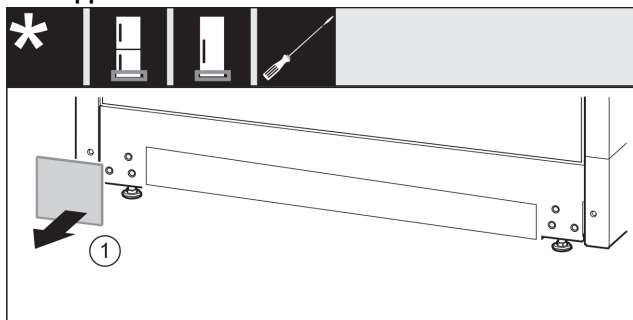


Fig. 13

- ▶ Ta av dekselet. Fig. 13 (1)

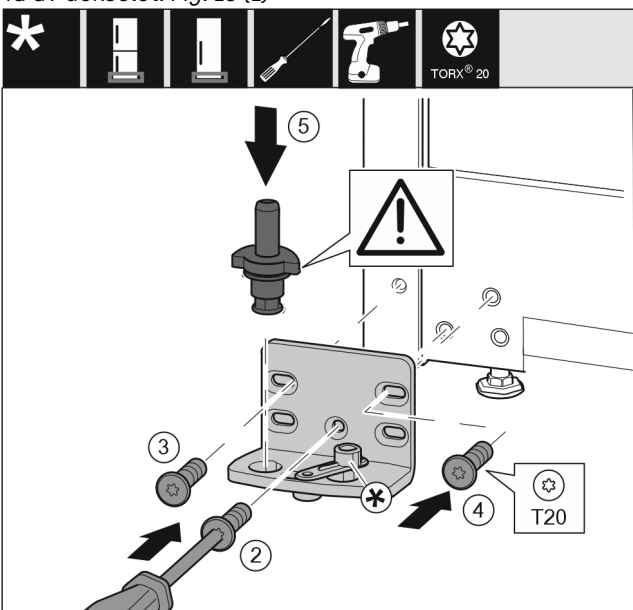


Fig. 14

- ▶ Monter lagerbukken på den andre siden, og skru den på med en skrutrekker T20. Begynn med skru 2 nederst i midten. Fig. 14 (2)
- ▶ Skru fast skru 3 og 4. Fig. 14 (3,4)
- ▶ Sett lagerbolten fullstendig på. Pass samtidig på at låsebolten peker bakover. Fig. 14 (5)

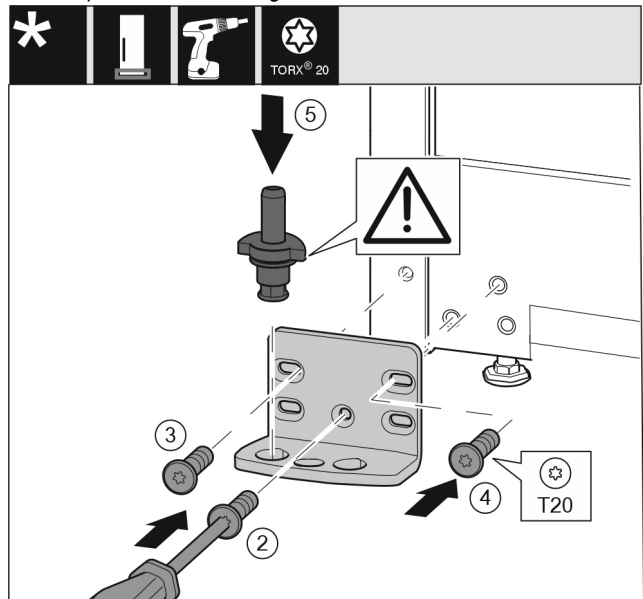


Fig. 15

- ▶ Monter lagerbukken på den andre siden, og skru den på med en skrutrekker T20. Begynn med skru 2 nederst i midten. Fig. 15 (2)
- ▶ Skru fast skru 3 og 4. Fig. 15 (3,4)
- ▶ Sett lagerbolten fullstendig på. Pass samtidig på at låsebolten peker bakover. Fig. 15 (5)

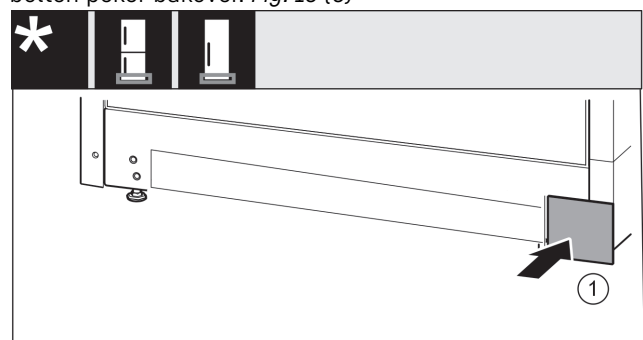


Fig. 16

- ▶ Sett på dekselet på den andre siden igjen. Fig. 16 (1)

8.5 Sette håndtakene over på motsatt side*

For alle apparater:

Hengsle om dørene

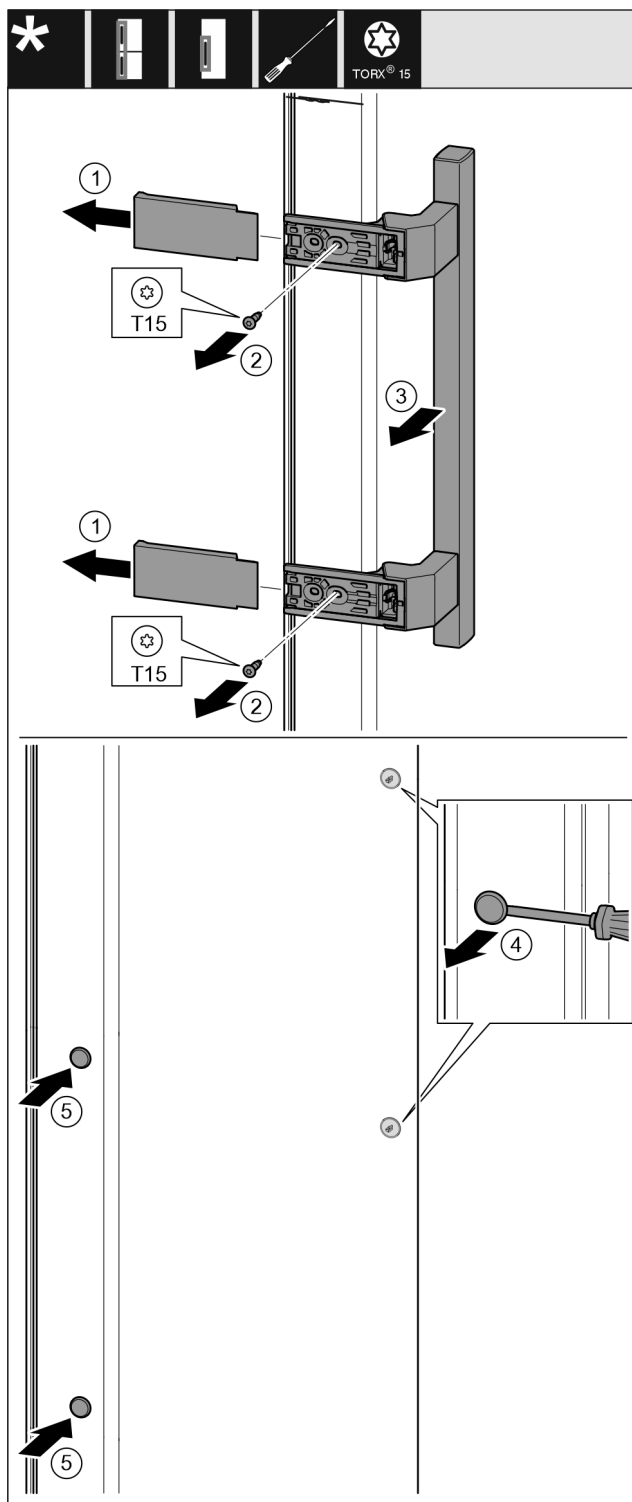


Fig. 17

- ▶ Trekk dekselet av. Fig. 17 (1)
- ▶ Skru ut skruene med skrutrekker T15. Fig. 17 (2)
- ▶ Ta av håndtaket. Fig. 17 (3)
- ▶ Løft sideproppen forsiktig opp med en skrutrekker, og trekk den ut. Fig. 17 (4)
- ▶ Sett proppen inn igjen på den andre siden. Fig. 17 (5)

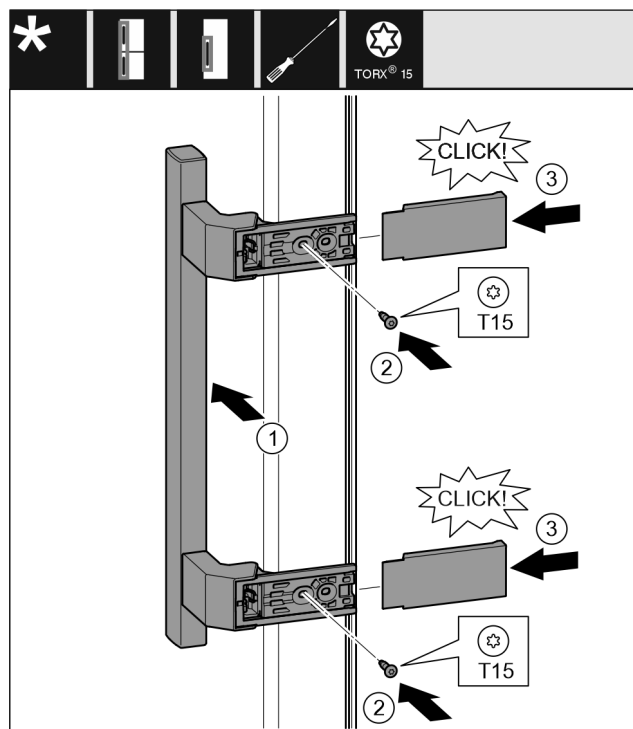


Fig. 18

- ▶ Sett håndtaket på på motsatt side. Fig. 18 (1)
- ▷ Skru hullene må ligge nøyaktig over hverandre.
- ▶ Skru fast skruene med skrutrekker T15. Fig. 18 (2)
- ▶ Sett dekslene på på siden, og skyv dem på. Fig. 18 (3)
- ▷ Pass på at den klikker på plass.

8.6 Montere døren

For alle apparater:

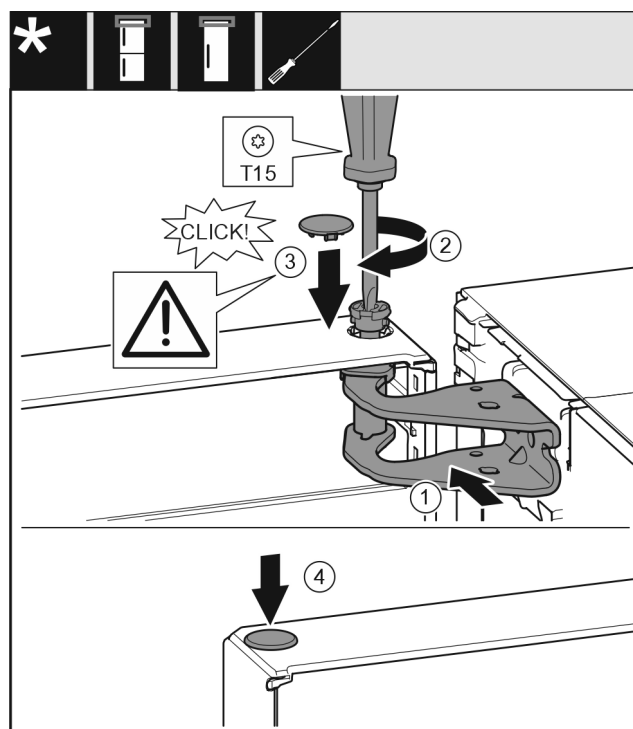


Fig. 19

- ▶ Sett døren inn på den nedre lagerbolten.
- ▶ Rett ut døren øverst mot åpningen i lagerbukken. Fig. 19 (1)
- ▶ Sett inn bolten, og skru den fast med skrutrekker T15. Fig. 19 (2)

Koble apparatet til vannforsyningen*

- ▶ Montere sikringsdekselet for å sikre døren: Sett inn sikringsdekselet, og kontroller at det ligger på døren. Ellers settes bolten helt inn. *Fig. 19 (3)*
- ▶ Sett inn proppen. *Fig. 19 (4)*

8.7 Justere døren

For alle apparater:



ADVARSEL

Fare for personskade ved at døren faller ut! Dersom lagerdelene ikke er skrudd godt nok til, kan døren falle ut. Dette kan føre til alvorlige personskader. Dessuten lukker i så fall døren ikke skikkelig, slik at enheten ikke kjøler som den skal.

- ▶ Skru fast lagerbukkene med 4 Nm.
- ▶ Kontroller alle skruene og eventuelt etterstram dem.
- ▶ Juster ev. døren over de to langhullene i nedre lagerbukk i flukt med enhetens kabinett. Skru i så fall ut den midterste skruen i den nederste lagerbukk med vedlagte T20-verktøy. Løsne resten av skruene med T20-verktøyet eller med en skrutrekker T20 og juster over langhullene.
- ▶ Støtte døren: Skru ut justeringsfoten med skrunøkkel SW10 på lagerbukk (nede), til den ligger mot gulvet, drei så videre 90°.

8.8 Montere lukkedemper

For enheter med lukkedemper

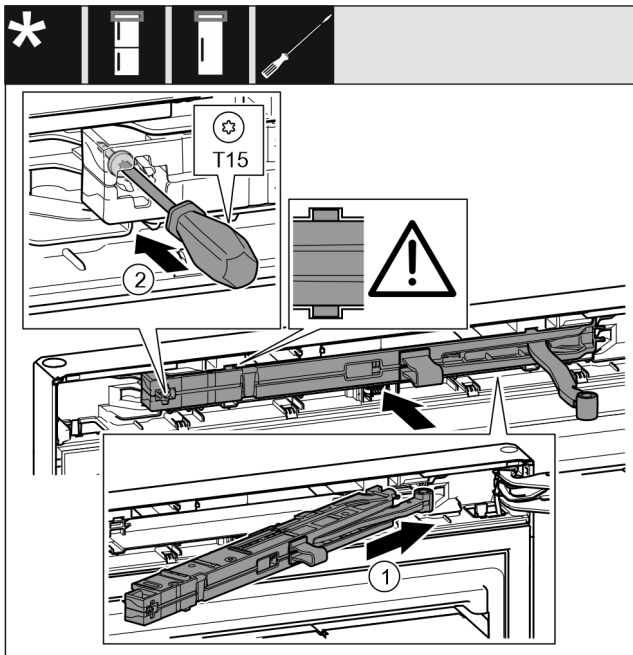


Fig. 20

- ▶ Skyv lukkedemperenheten på skrått inn i utsparringen på lagerbukksiden, til endepunktet. *Fig. 20 (1)*
- ▶ Skyv enheten helt inn.
- ▶ Enheten er riktig posisjonert når ribben til lukkedemperenheten ligger i føringen i boksen.
- ▶ Skru fast skuren med en skrutrekker T15. *Fig. 20 (2)*

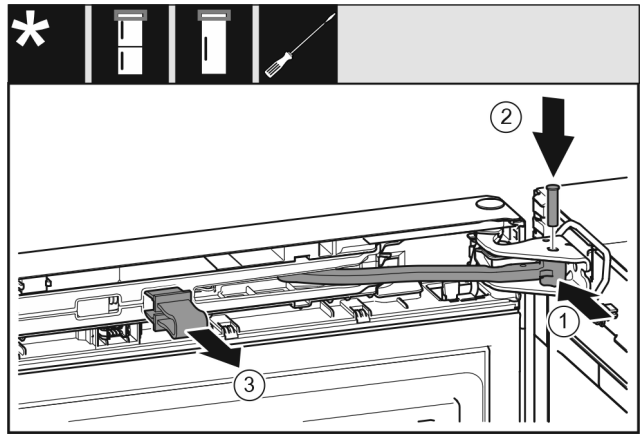


Fig. 21

- ▶ Døren er åpnet 90°.
- ▶ Drei leddet inn i lagerbukken. *Fig. 21 (1)*
- ▶ Sett inn bolten i lagerbukken og leddet. Pass samtidig på at låsebolten sitter korrekt i mutteren. *Fig. 21 (2)*
- ▶ Ta ut sikringen. *Fig. 21 (3)*

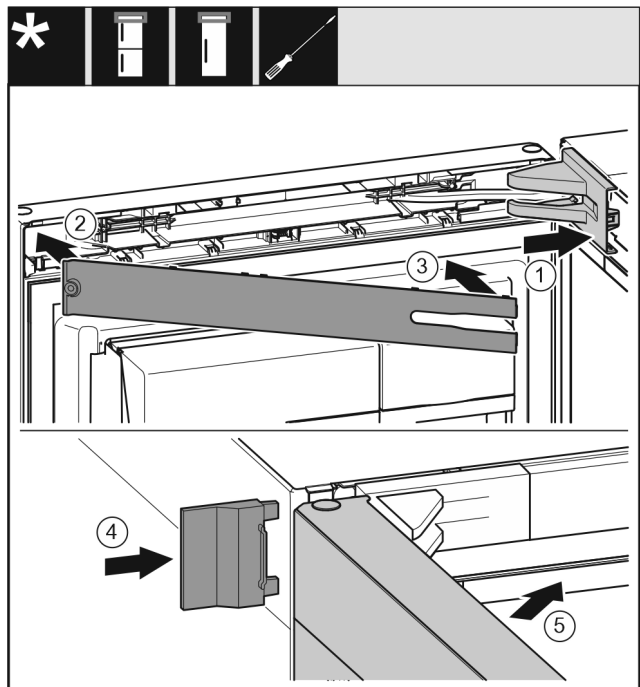


Fig. 22

- ▶ Sett på lagerdekselet og la det klikke på plass, ev. trykk det forsiktig fra hverandre. *Fig. 22 (1)*
- ▶ Sett på deksel. *Fig. 22 (2)*
- ▶ Sving inn dekselet og heft det fast. *Fig. 22 (3)*
- ▶ Skyv på det ytre dekselet. *Fig. 22 (4)*
- ▶ Lukk den øvre døren. *Fig. 22 (5)*

9 Koble apparatet til vannforsyningen*

Forsikre deg om at følgende betingelser er oppfylt:

- Mål for tilkoblingen til vannforsyningen er kjent og blir overholdt.
- Vanntrykket er overholdt.
- Vannforsyningen til enheten skjer via kaldtvannsrøret som tåler driftstrykket og er koblet til drikkevannforsyningen.
- Alle enheter og anordninger som brukes for tilførsel av vann må være i overensstemmelse med forskriftene i det respektive landet.

Vannbeholder*

- ❑ Apparatets bakside er tilgjengelig, slik at du kan koble enheten til drikkevannforsyningen.
- ❑ Medfølgende slange brukes. Gamle slanger er kastet.
- ❑ Det er en sil med tetning i koblingsstykket til slangen.
- ❑ Mellom slangen og ledningsvanntilkoblingen er det en vannkran, slik at du kan stenge av vanntilførselen ved behov.
- ❑ Vannkranen er plassert utenfor baksiden til apparatet og er lett tilgjengelig. Dermed kan du plassere apparatet så tett inntil veggen som mulig, og du kan raskt stenge vannkranen ved behov.



ADVARSEL

Fare for elektrisk støt på grunn av vann!

- ▶ Før tilkobling til vannledning: Koble enheten fra stikkontakten.
- ▶ Før tilkobling til vannledninger: Sperre vannforsyning.
- ▶ Du må forvise deg om at bare kvalifiserte fagpersoner kobler apparatet til drikkevannforsyningen.



ADVARSEL

Fare for forgiftning ved forurenset vann!

- ▶ Koble det bare til drikkevannforsyningen.

9.1 Koble til slangen

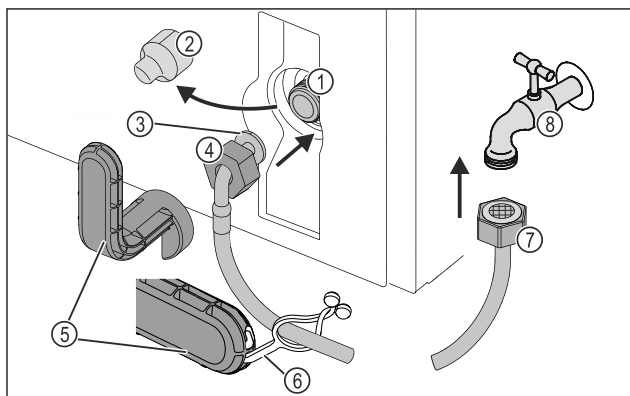


Fig. 23

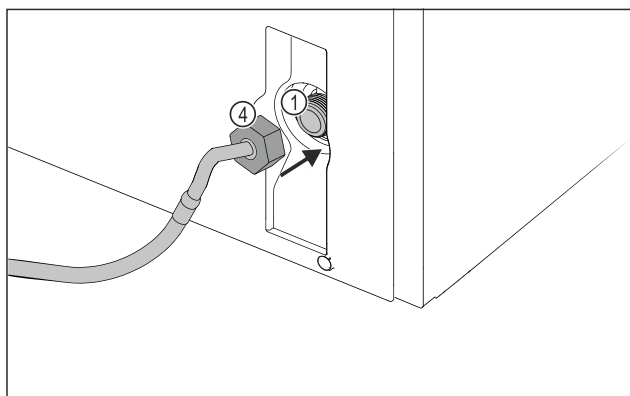


Fig. 23

- | | |
|--|---------------------|
| (1) Magnetventil: Magnetventilen er plassert nede på baksiden av apparatet. Den har R3/4-tilkoblingsgjenger. | (5) Hjelpeverktøy |
| (2) Deksel | (6) Bøyle |
| (3) Vinklet slangeende | (7) Rett slangeende |
| (4) Mutter | (8) Vannkran |

PASS PÅ

Fare for skader ved ikke-forskriftsmessig montering!

- ▶ Ikke skad eller bøy slangen ved monteringen.
- ▶ Ikke skad eller bøy slangen når apparatet plasseres.

Koble slangen til apparatet:

- ▶ Trekk av dekselet Fig. 23 (2).
- ▶ Skyv mutteren Fig. 23 (4) over den vinklede slangeenden Fig. 23 (3) helt til enden, og hold den fast.

PASS PÅ

Utett magnetventil på grunn av skadde gjenger!

Hvis magnetventilen er utett, kan vann renne ut.

- ▶ Følg anvisningene nedenfor ved montering av mutteren på magnetventilen.

- ▶ Sett mutteren Fig. 23 (4) forsiktig på magnetventilen Fig. 23 (1), og hold den fast.
- ▶ Skru mutteren Fig. 23 (4) rett på gjengene med to fingre, til den sitter sikkert og fast.



ADVARSEL

Fare for kuttskader hvis hjelpeverktøyet brekker!

- ▶ Bruk hjelpeverktøyet Fig. 23 (5) utelukkende ved romtemperatur.

- ▶ Stram mutteren Fig. 23 (4) med urviseren ved bruk av hjelpeverktøyet Fig. 23 (5), til maksimalt tiltrekkingmoment er nådd og hjelpeverktøyet Fig. 23 (5) overdreies.
- ▷ Slangen er koblet til apparatet.

Koble slangen til vannkranen:

- ▶ Skru mutteren Fig. 23 (7) på vannkranen Fig. 23 (8).



ADVARSEL

Fare for kuttskader hvis hjelpeverktøyet brekker!

- ▶ Bruk hjelpeverktøyet Fig. 23 (5) utelukkende ved romtemperatur.

- ▶ Stram mutteren Fig. 23 (7) med urviseren ved bruk av hjelpeverktøyet Fig. 23 (5), til maksimalt tiltrekkingmoment er nådd og hjelpeverktøyet Fig. 23 (5) overdreies.
- ▶ Hekt bøyle Fig. 23 (6) på hjelpeverktøyet Fig. 23 (5).
- ▶ Oppbevar bøyle Fig. 23 (6) på slangen.
- ▷ Slangen er koblet til vannkranen.

9.2 Kontrollere vannsystemet

Liebherr anbefaler å kontrollere at vannsystemet er tett før du fullfører plasseringen av apparatet.

- ▶ Sett inn InfinitySpring-vanntanken. (se 10 Vannbeholder*) *
- ▶ Sett inn InfinitySpring-vannfilteret. (se 11 Vannfilter*) *
- ▶ Åpne vannkranen langsomt.
- ▶ Kontroller om slangene, vanntilførselen og tilkoblingene er tette.
- ▷ Det har blitt kontrollert at vannsystemet er tett.
- ▷ Vannsystemet er tett: Du kan fullføre plasseringen av apparatet.

Merk

InfinitySpring: Du må starte InfinitySpring før første gangs bruk. Da må du luften ut og rengjøre vannsystemet. (se Quick Start Guide eller bruksanvisning)*

10 Vannbeholder*

InfinitySpring vanntank befinner seg avhengig av apparatet bak nederste skuff i kjøledel eller BioFresh-del.

10.1 Sett inn vanntank.

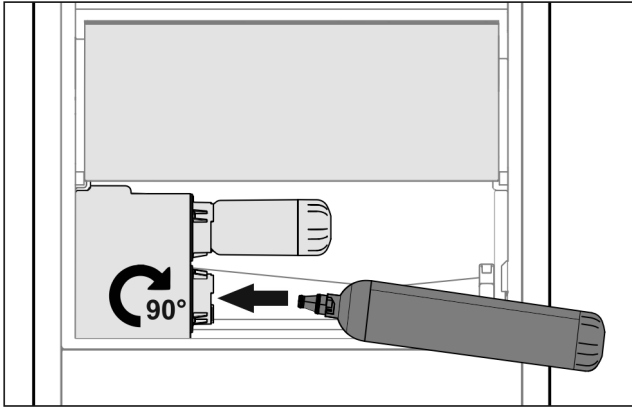


Fig. 24

- ▶ Ta ut skuffen.
- ▶ Sett inn vanntanken og drei den ca. 90° helt inn mot høyre.
- ▶ Kontroller om vanntanken oppviser lekkasjer og at det ikke renner ut vann.
- ▶ Sett inn skuffen.
- ▶ Luft ut vannsystemet (se monteringsanvisning, vanntilkobling).

I stedet for vannfilteret kan det settes inn en ekstra vanntank.

Merk

Vanntanken er tilgjengelig som reservedel.

11 Vannfilter*

Vannfilteret befinner seg avhengig av apparatet bak nederste skuff i kjøledel eller BioFresh-del.

Det tar opp avleiringer i vannet og reduserer klorsmaken.

- Skift vannfilteret ved angitt ytelse minst hver 6. måned, eller skift det ut hvis det forekommer en tydelig reduksjon av gjennomstrømningshastigheten.
- Vannfilteret inneholder aktivkull og kan kastes i det normale husholdningsavfallet.

Merk

Du kan skaffe vannfilteret på Liebherr-Hausgeräte-butikken på home.liebherr.com/shop/de/deu/zubehor.html.

11.1 Sette inn vannfilter

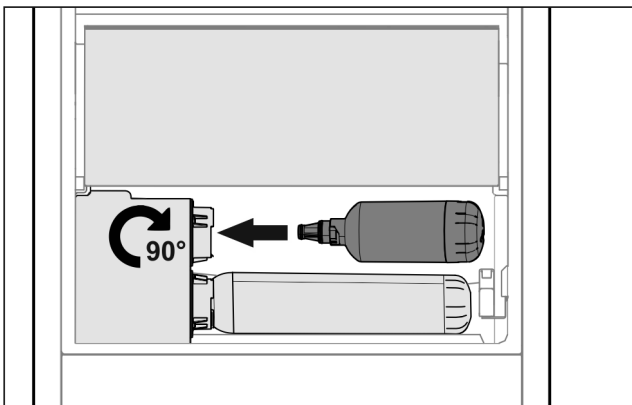


Fig. 25

- ▶ Ta ut skuffen.
- ▶ Sett vannfilteret i og drei det ca. 90° helt inn mot høyre.
- ▶ Kontroller om filteret oppviser lekkasjer og at det ikke renner ut vann.

- ▶ Sett inn skuffen.



FORSIKTIG

Nye vannfiltre kan inneholde svevestoffer.

- ▶ 3 l Tapp ut vann fra InfinitySpring, og tøm det ut.

- ▷ Nå er vannfilteret klart til bruk.



home.liebherr.com/fridge-manuals

NO Kjøleenhet

Utgivelsesdato: 20240212

Artikkelnr.-indeks: 7086335-00

Liebherr-Hausgeräte Marica E00D
Bezirk Plovdiv
4202 Radinovo
Bulgarien