



Инструкции за  
употреба






Quality, Design and Innovation



[home.liebherr.com/fridge-manuals](http://home.liebherr.com/fridge-manuals)



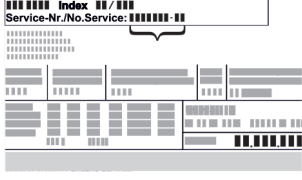




# LIEBHERR

# Содржина

<b>1</b>	<b>Краток преглед на уредот.....</b>	<b>3</b>
1.1	Испорачана опрема.....	3
1.2	Преглед на уредот и опремата.....	3
1.3	SmartDevice.....	3
1.4	Поле на примена на уредот.....	3
1.5	Сообразност.....	4
1.6	SVHC-материјали според регулативата REACH..	4
1.7	EPREL-база на податоци.....	4
<b>2</b>	<b>Општи безбедносни инструкции.....</b>	<b>4</b>
<b>3</b>	<b>Пуштање во употреба.....</b>	<b>5</b>
<b>3</b>	<b>Услови за инсталација.....</b>	<b>5</b>
3.1	Просторија.....	6
3.3	Инсталирање повеќе уреди.....	6
3.4	Електричен приклучок.....	6
3.5	Зафатнина при инсталација.....	6
3.5	Услови за вентилација.....	7
3.6	Пренесување на уредот.....	7
3.7	Отпакување на уредот.....	7
3.8	Монтирање сидни одбојници.....	7
3.9	Инсталирање на уредот.....	7
3.10	Порамнување на уредот.....	7
3.11	После монтирањето.....	7
3.12	Фрлање на пакувањето.....	8
3.13	Менување на страната на шарките на вратата..	8
3.14	Приклучување на уредот.....	11
3.15	Вклучување на уредот (прва употреба).....	11
<b>4</b>	<b>Складирање.....</b>	<b>12</b>
4.1	Инструкции за складирање.....	12
4.2	Дел за ладење.....	12
4.3	EasyFresh .....	12
4.4	****-фиока за замрзнување*.....	12
4.5	Времиња на складирање.....	13
<b>5</b>	<b>Заштеда на енергија.....</b>	<b>13</b>
<b>6</b>	<b>Ракување.....</b>	<b>13</b>
6.1	Елементи за контрола и прикажување.....	13
6.1.2	Приказ на температура/приказ на статус.....	13
6.1.3	Однесување на LED-светлата.....	14
6.1.4	Звучни сигнали.....	14
6.2	Функционалност на екранот.....	14
6.2.1	Навигација со копчето за допир и објаснување на симболите.....	14
6.2.2	Менија.....	14
6.3	Функции на уредот.....	16
6.3.1	Забелешки за функциите на уредот.....	16
	Вклучување и исклучување на уредот.....	16
	Температура.....	16
	SuperCool.....	16
	SabbathMode.....	17
	Забрана за внесување податоци.....	17
	WLAN.....	18
	Демо-режим.....	18
	Ресетирање до фабрички поставки.....	19
6.4	Известувања.....	19
6.4.1	Отстранување на известувањата.....	19
<b>7</b>	<b>Опрема.....</b>	<b>20</b>

7.1	Полици на вратата.....	20
7.2	Полици.....	20
7.3	Делива полица*.....	21
7.5	Држач за шишиња.....	21
<b>8</b>	<b>Одржување.....</b>	<b>22</b>
8.1	Одмрзнување на уредот.....	22
8.2	Рачно одмрзнување на комората за замрзнување*.....	22
8.3	Чистење на уредот.....	22
<b>9</b>	<b>Помош за корисници.....</b>	<b>23</b>
9.1	Технички податоци.....	23
9.2	Бучава при работа.....	23
9.3	Техничка пречка.....	23
9.4	Корисничка служба.....	25
9.5	Табличка со податоци.....	25
<b>10</b>	<b>Отстранување од употреба.....</b>	<b>25</b>
<b>11</b>	<b>Фрлање.....</b>	<b>25</b>
11.1	Подготовка на уредот за фрлање.....	25
11.2	Соодветно фрлање на уредот.....	25

Произведувачот постојано работи на понатамошно развивање на сите типови и модели. Затоа ве молиме за разбирање дека мораме да го задржиме правото на измена на формата, опремата и технологијата.

Симбол	Објаснување
	<b>Прочитајте го прирачникот</b> За да ги запознаете сите предности на новиот уред, внимателно прочитајте ги инструкциите во овој прирачник.
	<b>Целосен прирачник на интернет</b> Деталниот прирачник можете да го најдете на интернет преку QR-кодот на предната страна од прирачникот или со внесување на сервисниот број на <a href="http://home.liebherr.com/fridge-manuals">home.liebherr.com/fridge-manuals</a> . Сервисниот број се наоѓа на табличката со податоци:  Фиг. Пример за приказ
	<b>Проверка на уредот</b> Проверете дали има оштетување при транспортот на сите делови. Ако имате рекламација, обратете се до дистрибутерот или корисничката служба.
	<b>Разлики</b> Прирачникот важи за повеќе модели, па затоа може да постојат некои разлики. Деловите, што се однесуваат на определени уреди, се означени со ѕвездичка (*).
	<b>Инструкции и резултати од ракувањето</b> Инструкциите за ракување се означени со ►. Резултатите од ракувањето се означени со ▷.
	<b>Видеа</b> На YouTube-каналот на Liebherr-Hausgeräte се поставени видеа за уредите.

Овој прирачник за употреба важи за:

## 1 Краток преглед на уредот

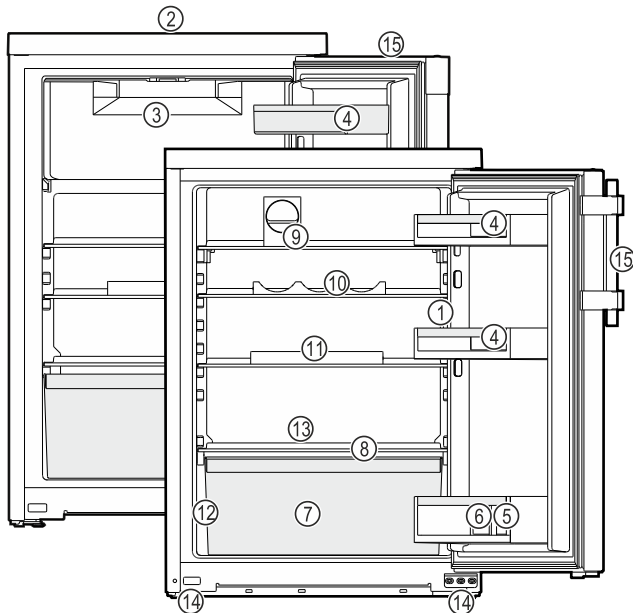
### 1.1 Испорачана опрема

Проверете дали има оштетување при транспортот на сите делови. Ако имате рекламација, обратете се до дистрибутерот или корисничката служба. (погледни 9.4 Корисничка служба)

Следните делови се содржат во испораката:

- Самостоен уред
- Опрема (во зависност од моделот)
- Монтажен материјал (во зависност од моделот)
- „Quick Start Guide“
- Сервисна брошура

### 1.2 Преглед на уредот и опремата



Фиг. 1 Пример за приказ

- |                                      |                                 |
|--------------------------------------|---------------------------------|
| (1) Контролни елементи, осветлување  | (9) FlexCube*                   |
| (2) Отвор за вентилација             | (10) Tripple Flex               |
| (3) Фиока за замрзнување*            | (11) Полица за јајца*           |
| (4) Полица за конзерви               | (12) Табличка со податоци       |
| (5) Преграда за шишиња               | (13) Одвод за кондензирана вода |
| (6) Држач за шишиња                  | (14) Ногарки (напред)           |
| (7) Сад за зеленчук/ EasyFresh-Safe* | (15) Обична/вдлабната рачка*    |
| (8) Капак на EasyFresh-Safe*         |                                 |

#### Забелешка

► Преградите, фиоките и кошниците при испорака се поставени за да овозможат оптимална енергетска ефикасност. Измените на редоследот во зададените можности за лизгање од, на пр., преградите во делот за ладење, не влијаат врз потрошувачката на енергија.

### 1.3 SmartDevice

SmartDevice е решението за поврзување во мрежа за вашиот ладилник.

Уредот што ја содржи опцијата SmartDevice можете брзо и едноставно да го поврзете на вашата WLAN-мрежа. Со апликацијата SmartDevice можете да го користите уредот преку мобилен уред. Во апликацијата SmartDevice ви се достапни дополнителни функции и опции.



Дополнителни информации за SmartDevice: [smartdevice.liebherr.com](http://smartdevice.liebherr.com)

Преземање на апликацијата SmartDevice:



Откако ќе ја инсталирате и конфигурирате апликацијата SmartDevice, преку апликацијата SmartDevice и функцијата за WLAN (погледни WLAN) можете да го поврзете уредот на WLAN-мрежата.

#### Забелешка

Функцијата SmartDevice не е достапна во следните земји: Русија, Белорусија, Казахстан.

### 1.4 Поле на примена на уредот

#### Соодветна употреба

Уредот е исклучиво наменет за ладење прехранбени производи во домаќинството. Под тоа се подразбира, на пр., употребата

- во кујни за вработени, локали за спиење со појадок,
- за гости во селски куќи, хотели, мотели и други угостителски објекти,
- при кетеринг и слични услуги во трговија на големо.

Уредот не е наменет за замрзнување прехранбени производи.\*

Уредот не е соодветен за употреба како вграден уред.

Сите други типови употреба не се дозволени.

#### Предвидлива погрешна употреба

Следните примени се исклучиво забранети:

- складирање и ладење лекови, крвна плазма, лабораториски препарати или слични медицински материјали и

# Општи безбедносни инструкции

производи што подлежат на регулативата за 2007/47/E3

- примена на места со опасност од експлозија

Несоодветна употреба на уредот може да ја оштети или уништи складираната роба.

## Климатски класи

Уредот е наменет за употреба при ограничена амбиентална температура, во зависност од климатската класа. Соодветната климатската класа за вашиот производ е назначена на табличката со податоци.

## Забелешка

► За да се овозможи непрекорна работа, придржувајте се до зададената амбиентална температура.

Климатска класа	за амбиентална температура од
SN	10 °C до 32 °C
N	16 °C до 32 °C
ST	16 °C до 38 °C
T	16 °C до 43 °C
SN-ST	10 °C до 38 °C
SN-T	10 °C до 43 °C

## 1.5 Сообразност

Извршена е проверка на водот на разладното средство. Уредот ги задоволува важечките безбедносни прописи и соодветните регулативи.

За пазарот во ЕУ: Уредот одговара на регулативата 2014/53/EУ.

За пазарот во GB: Уредот одговара на Radio Equipment Regulations 2017 SI 2017 No. 1206.

Целиот текст на изјавата за сообразност со ЕУ е достапна на веб-адресата: [www.Liebherr.com](http://www.Liebherr.com)

## 1.6 SVHC-материјали според регулативата REACH

На следниот линк можете да проверите дали вашиот уред ги содржи SVHC-материјалите според регулативата REACH: [home.liebherr.com/de/deu/deu/liebherr-erleben/nachhaltigkeit/umwelt/scip/scip.html](http://home.liebherr.com/de/deu/deu/liebherr-erleben/nachhaltigkeit/umwelt/scip/scip.html)

## 1.7 EPREL-база на податоци

Од 1 март, 2021 година, информациите за енергетската ознака и условите за еколошки дизајн може да се најдат во европската база на податоци за производи (EPREL). Преку следниот линк <https://eprel.ec.europa.eu/> можете да пристапите до базата на податоци за производи. Таму ќе треба да ја внесете ознаката на моделот. Ознаката на моделот се наоѓа на плочката со податоци.

## 2 Општи безбедносни инструкции

Внимателно чувајте го прирачникот за употреба за да може да ви биде достапен во секое време.

Кога ќе го дадете уредот на следниот корисник, со него дадете го и прирачникот за употреба.

Внимателно прочитајте го прирачникот пред употреба за да можете правилно да го користите уредот. Следете ги упатствата, безбедносните инструкции и предупредувањата во него. Тие се важни за безбедно и непрекорно инсталирање и употреба.

### Опасности за корисникот:

- Уредот може да го користат деца и лица со намалени физички, сетилни или ментални способности или помалку искуство и знаење, ако се надгледувани или обучени за безбедна употреба на уредот и ако ги разбираат опасностите што може да произлезат. Децата не смеат да си играат со уредот. Децата не смеат да го чистат или одржуваат уредот без надзор. Децата од 3-8 години смеат да го полнат и празнат уредот. Децата под 3 години треба да ги чувате подалеку од уредот, ако не ги надгледувате постојано.
- Мора лесно да се пристапува до штекерот за да може веднаш да се исклучи уредот од струја при итни случаи. Мора да се наоѓа настрана од задниот дел на уредот.
- Кога го исклучувате уредот од струја, фатете го приклучокот. Не влечете го кабелот.
- Во случај на дефект, извлекете го приклучокот од струја или исклучете го осигурувачот.
- Не оштетувајте го кабелот за струја. Не користете го уредот со неисправен кабел за струја.
- Поправките и интервенциите на уредот може да ги изведува само корисничката служба или од соодветно обучен персонал.
- Монтирајте, приклучете и фрлете го уредот според инструкциите во прирачникот.

### Опасност од пожар:

- Разладното средство (податоци на соодветната табличка) е еколошко, но

запаливо. Истеченото разладно средство може да се запали.

- Не оштетувајте ги цревата за разладно средство.
- Не поставувајте извори на запалување во внатрешниот простор на уредот.
- Не користете електрични апарати во внатрешниот простор на уредот (на пр., уреди за чистење со пареа, уреди за греење, апарат за сладолед итн.).
- Ако истече разладно средство: Не поставувајте отворен оган или извори на запалување во близина на местото каде што истекува. Добро проветрете ја просторијата. Известете ја корисничката служба.
- Не чувајте во уредот експлозивни материјали или спреови со запалива содржина, како на пр., бутан, пропан, пентан итн. Таквите спреови може да се препознаат по отпечатените податоци за содржината или по симболот со пламен.
- Гасовите што истекуваат може да се запалат од електрични делови.
- Запалените свеќи, сијалиците и другите предмети со отворен пламен чувајте ги подалеку за да не го запалат уредот.
- Алкохолните пијалаци или садовите што содржат алкохол треба да бидат затворени. Алкохолот што истекува може да се запали од електрични делови.

### Опасност од паѓање и навалување:

- Не користете ги држачите, фиоките, вратите итн. за качување или потпирање. Ова особено важи за децата.

### Опасност од труење од храна:

- Не консумирајте ги предолго чуваните прехранбени производи.

### Опасност од смрзнатини, отрпнатост и болки:

- Избегнувајте подолг контакт со ладни површини или ладни/замрзнати производи или преземете заштитни мерки, на пр., носете ракавици.

### Опасност од повреди и оштетување:

- Жешката пареа може да предизвика повреди. Не користете електрични уреди за греење или за чистење на пареа, отворен пламен или спреови за одмрзнување.
- Не отстранувајте го мразот со остри предмети.

### Опасност од гмечење:

- Не фаќајте ги шарките при отворање и затворање на вратата. Може да си ги згмечите прстите.

### Симболи на уредот:



Симболот може да се наоѓа на компресорот. Се однесува на маслото во компресорот и предупредува за следната опасност: Може да предизвика смрт ако се проголта или навлезе во дишните патишта. Оваа забелешка важи само за рециклирање. При нормален режим не постои никаква опасност.



Симболот се наоѓа на компресорот и означува опасност од запаливи материи. Не отстранувајте ја ознаката.



Оваа или слична ознака се наоѓа на задната страна од уредот. Посочува дека во вратата и/или куќиштето се наоѓаат вакуумски изолирани панели (VIP) или панели од перлит. Оваа забелешка важи само за рециклирање. Не отстранувајте ја ознаката.

### Внимавајте на предупредувањата и останатите специфични инструкции во другите поглавја:

	ОПАСНОСТ	означува непосредно опасна ситуација, којашто ако не се спречи, доведува до смрт или тешки телесни повреди.
	ПРЕДУПРЕДУВАЊЕ	означува опасна ситуација, којашто ако не се спречи, може да доведе до смрт или тешки телесни повреди.
	ВНИМАТЕЛНО	означува опасна ситуација, којашто ако не се спречи, доведува до лесни или тешки телесни повреди.
	ВНИМАНИЕ	означува опасна ситуација, којашто ако не се спречи, може да предизвика материјална штета.
	Забелешка	означува корисни забелешки и совети.

## 3 Пуштање во употреба

### 3 Услови за инсталација



#### ПРЕДУПРЕДУВАЊЕ

Опасност од пожар поради влага!

Ако се навлажнат деловите што спроведуваат струја или приклучокот за струја, може да дојде до краток спој.

- Уредот е дизајниран за употреба во затворени простории. Не користете го уредот на отворено или на влажни места и места каде што се прска со вода.

# Услови за инсталација

Соодветна употреба

- Уредот треба да се инсталира и користи исклучиво во затворени простории.

## 3.1 Просторија



### ПРЕДУПРЕДУВАЊЕ

Разладно средство и масло што истекуваат!  
Оган. Разладното средство е еколошко, но запаливо. Маслото е запаливо. При поголема концентрација и во допир со надворешен извор на топлина, разладното средство и маслото што истекуваат може да се запалат.

- ▶ Не оштетувајте ги цревата за разладно средство и компресорот.
- Ако го поставите уредот во многу влажна просторија, на надворешната страна од уредот може да се појави кондензирана вода. Просторијата постојано треба да има добра вентилација.
- Што повеќе разладно средство има во уредот, толку поголема треба да биде просторијата во која се наоѓа уредот. Во премали простории, при истекување може да се создаде запалива смеса од гас и воздух. На 8 g разладно средство мора да има простор од најмалку 1 m<sup>3</sup>. Податоците за разладното средство се наоѓаат на табличката со податоци внатре во уредот.

### 3.1.1 Подлога во просторијата

- Подот мора да биде рамен.
- Подлогата на уредот мора да биде на иста висина како подот.

### 3.1.2 Позиционирање во просторијата

- Не поставувајте го уредот на директна сончева светлина, до шпорет, грејач или сл.
- Поставете го уредот директно до ѕидот со задната страна или со одбојникот (погледнете подолу).

Проверете дали се запазени следните услови:

- Димензиите на преградата се запазени .
- Условите за вентилација се запазени (погледни 3.5 Услови за вентилација) .

## 3.3 Инсталирање повеќе уреди

### ВНИМАНИЕ

Опасност од оштетување поради кондензирана вода!

- ▶ Не поставувајте го уредот директно до друг фрижидер/замрзнувач.

### ВНИМАНИЕ

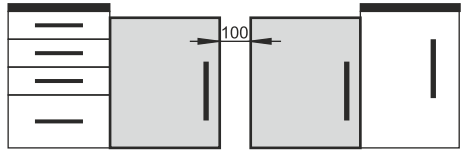
Опасност од оштетување поради кондензирана вода!

- ▶ Не поставувајте го уредот директно врз друг фрижидер/замрзнувач.

Уредите се предвидени за разни типови инсталација. Комбинирајте ги уредите меѓусебно, само ако се предвидени за тоа. Следните табели ги покажуваат можните типови инсталација во зависност од моделот:

Тип инсталација	Модел
поединечен	сите модели
Side-by-Side (SBS)	Моделите, чијашто ознака започнува со S....

Тип инсталација	Модел
Еднододруго со растојание од 100 mm помеѓу уредите	сите модели без греење на страничниот ѕид



Ако не се внимава на растојанието, може да се создаде кондензирана вода помеѓу страничните ѕидови на уредите.

## 3.4 Електричен приклучок



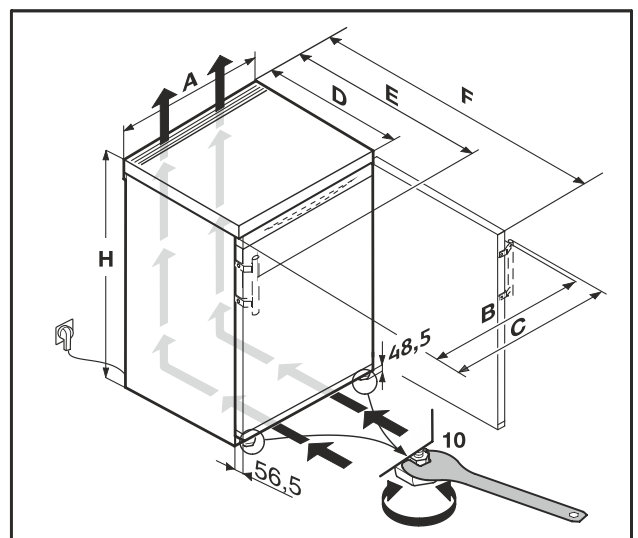
### ПРЕДУПРЕДУВАЊЕ

Опасност поради несоодветно монтирање!

Ако кабелот за струја или приклучокот се допре со задната страна на уредот, вибрациите на уредот може да го оштетат кабелот за струја или приклучокот и да дојде до краток спој.

- ▶ Внимавајте да не приклучите електричен кабел под уредот кога го монтирате.
- ▶ Поставете го уредот на тој начин што нема да допира приклучок или кабел за струја.
- ▶ Не приклучувајте уреди на приклучоците на задната страна на уредот.
- ▶ Не поставувајте и не користете штекери со повеќе приклучоци или терминали и други електронски уреди (како на пр., халогенски трансформатори) на задната страна од уредот.

## 3.5 Зафатнина при инсталација



Фиг. 3

Димензија со обична рачка (mm):							
	H	A	B	C	D	E	F
R..16..	850	600	594	639	607 <sup>x</sup>	648 <sup>x</sup>	1162 <sup>x</sup>

<sup>x</sup> Кај уреди со ѕидни одбојници, димензијата се зголемува за 35 mm. (погледни 3.8 Монтирање ѕидни одбојници)

## 3.5 Услови за вентилација

### ВНИМАНИЕ

Опасност од оштетување поради прегревање при недоволна вентилација!

При недоволна вентилација може да се оштети компресорот.

- ▶ Постојано треба да има доволна вентилација.
- ▶ Внимавајте на условите за вентилација.

Ако уредот е вграден во кујнскиот елемент, треба да се запазат следните услови за вентилација:

- Поточно: што поголем напречен пресек на вентилацијата, толку повеќе уредот заштедува енергија при работа.

## 3.6 Пренесување на уредот

При пренесувањето на уредот внимавајте:

- ▶ Пренесувајте го уредот во исправена позиција.
- ▶ Уредот треба да го пренесуваат две лица.

При првата употреба:

- ▶ Пренесувајте го уредот спакуван.

При пренесување на уредот после прва употреба (на пр. при преселување или чистење):

- ▶ Испразнете го уредот.
- ▶ Фиксирајте ја вратата за да не се отвори ненамерно.

## 3.7 Отпакување на уредот

Ако уредот е оштетен, веднаш - пред приклучување - обратете се до доставувачот.

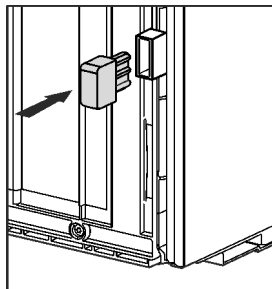
- ▶ Проверете дали има оштетување при транспортот на уредот и пакувањето. Веднаш обратете се до доставувачот ако се сомневате на некакви оштетувања.
- ▶ Отстранете ги сите материјали од задната страна или од страничните ѕидови на уредот, коишто може да пречат при поставување или на вентилацијата на уредот.
- ▶ Отстранете ги сите заштитни фолии од уредот. Притоа не користете шилести или остри предмети!

## 3.8 Монтирање ѕидни одбојници

Со одбојниците се постигнува декларираната потрошувачка на енергија на уредот и не се создава кондензација при поголема влага во околината. Уредот може да се употребува и без одбојниците, но користи малку повеќе енергија.

Ако ги поставите ѕидните одбојници, длабочината на уредот се зголемува за околу 35 mm.

- ▶ Уред со приложени одбојници: Монтирајте ги одбојниците долу лево и десно на задната страна од уредот.



## 3.9 Инсталирање на уредот



### ВНИМАТЕЛНО

Опасност од повреда поради тежок уред!

- ▶ Уредот треба да го пренесат две лица до местото за поставување.



### ПРЕДУПРЕДУВАЊЕ

Опасност од повреди и оштетување поради нестабилен уред!

Уредот може да се навали.

- ▶ Прицврстете го уредот како што е опишано во прирачникот.



### ПРЕДУПРЕДУВАЊЕ

Опасност од пожар и оштетување!

- ▶ Не поставувајте апарати што создаваат топлина, на пр., микробранова печка, тостер итн. на уредот!

Проверете дали се запазени следните услови:

- Поместувајте го уредот само кога е празен.
- Инсталирајте го уредот само со помош од друго лице.

## 3.10 Порамнување на уредот



### ВНИМАТЕЛНО

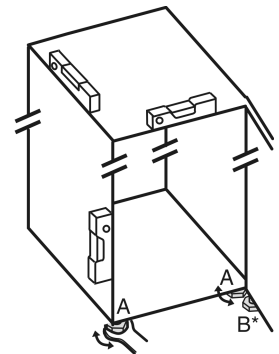
Опасност од повреди и оштетување поради навалување и паѓање на уредот!

Ако дополнителната ногарка на долното лежиге не е поставена правилно на подот, може да испадне вратата или да се навали уредот. Ова може да предизвика материјална штета и повреди.

- ▶ Одвртете ја дополнителната ногарка на лежиштето додека легне на подот.
- ▶ Потоа завртете уште 90°.

- ▶ Приспособете ја позицијата на уредот со ногарките (A) со помош на приложениот рачвест клуч и со васервага.

- ▶ Потоа потпрете ја вратата: Одвртете ја ногарката на лежиштето (B), додека легне на подот, а потоа завртете уште 90°.



- ▶ Потоа потпрете ја вратата: Одвртете ја ногарката на основата на долното лежиште (B) со рачвест клуч SW10 додека легне на подот, а потоа завртете уште 90°.

## 3.11 После монтирањето

- ▶ Извадете ги заштитните фолии од надворешната страна на куќиштето.
- ▶ Извадете ги заштитните фолии од лајсните.\*
- ▶ Отстранете ги сите делови за безбедност при транспорт.
- ▶ Чистење на уредот. (погледни 8.3 Чистење на уредот)
- ▶ Забележете ги типот (модел, број), ознаката на уредот, бројот на уредот/серискиот број, датумот на купување и адресата на дистрибутерот.

# Услови за инсталација

## 3.12 Фрлање на пакувањето



### ПРЕДУПРЕДУВАЊЕ

Опасност од задушување поради материјал за пакување и фолии!

- ▶ Децата не смеат да си играат со материјалот за пакување.

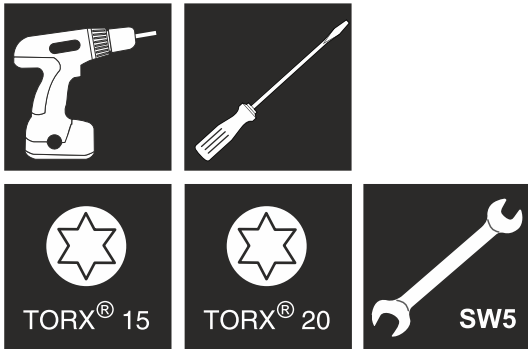
Пакувањето е произведено од материјали за повторна употреба:

- брановит картон/картон
- делови од пенест полистирол
- фолии и вреќи од полиетилен
- ленти од полипропилен
- заковани дрвени рамки со подложка од полиетилен\*

- ▶ Одведете го материјалот за пакување во официјален собирен центар.

## 3.13 Менување на страната на шарките на вратата

Алатка



Фиг. 4



### ПРЕДУПРЕДУВАЊЕ

Опасност од повреда ако падне вратата!

Ако лежиштата не се доволно зашрафени, вратата може да падне. Ова може да предизвика тешки повреди. Покрај тоа, вратата може да не се затвора целосно и уредот да не лади правилно.

- ▶ Цврсто зашрафете ги лежиштата/завртките со 4 Nm.
- ▶ Проверете ги сите завртки и по потреба зацврстете ги.



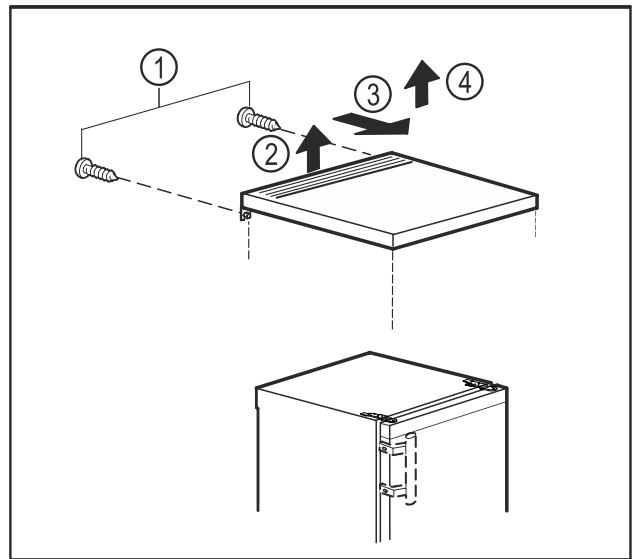
Фиг. 5

Внимавајте на правецот на читање.

## 3.13.1 Подготовка

### Забелешка

- ▶ Извадете ги прехранбените производи од полиците пред да ја извадите вратата.



Фиг. 6

Отстранување на масичката:

- ▶ Отстранете ги завртките на задната страна. Фиг. 6 (1)
- ▶ Подигнете ја масичката одзади. Фиг. 6 (2)
- ▶ Турнете ја масичката напред. Фиг. 6 (3)
- ▶ Отстранете ја масичката нагоре. Фиг. 6 (4)
- ▶ Две лица треба да го навалат уредот на назад.

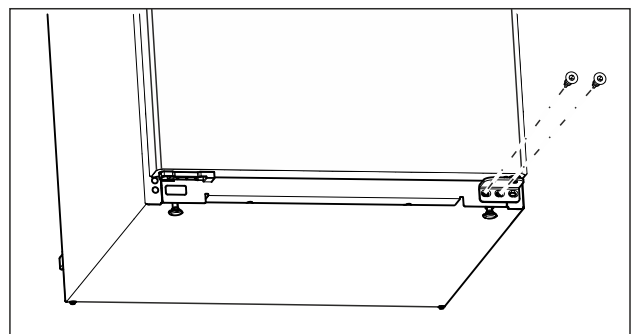
## 3.13.2 Олабавување на долните лежишта



### ВНИМАТЕЛНО

Опасност од повреда ако се навали вратата!

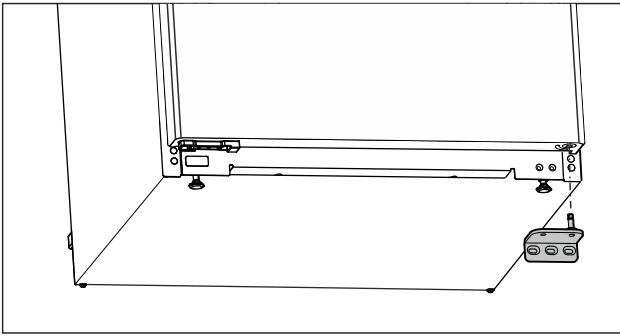
- ▶ Цврсто држете ја вратата.
- ▶ Внимателно откачете ја вратата.



Фиг. 7

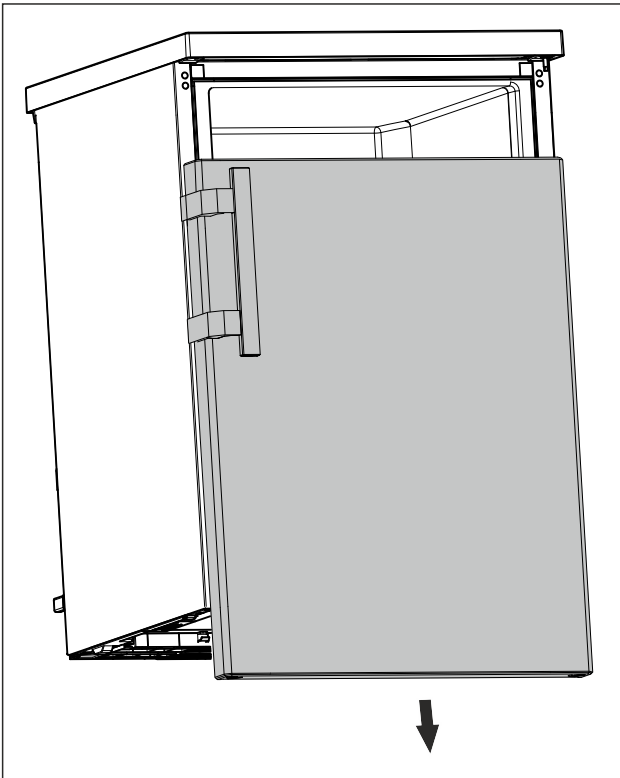
- ▶ Одвртете ги средните завртки на долното лежиште со шрафцигер Torx 20. (погледни Fig. 7)
- ▶ Одвртете ги внатрешните завртки на долното лежиште со шрафцигер Torx 20. (погледни Fig. 7)
- ▶ Оставете ги завртките настрана.





Фиг. 8

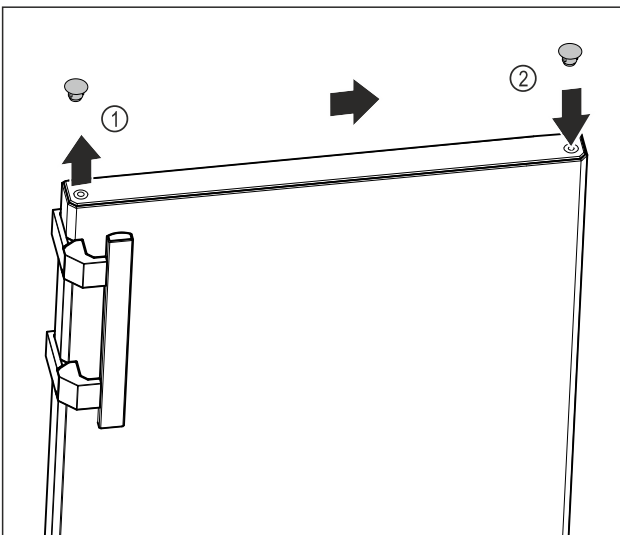
- ▶ Извадете го лежиштето надолу. (погледни Fig. 8)
- ▶ Оставете го лежиштето настрана.



Фиг. 9

- ▶ Извадете ја вратата надолу. (погледни Fig. 9)
- ▶ Откачете ја вратата.

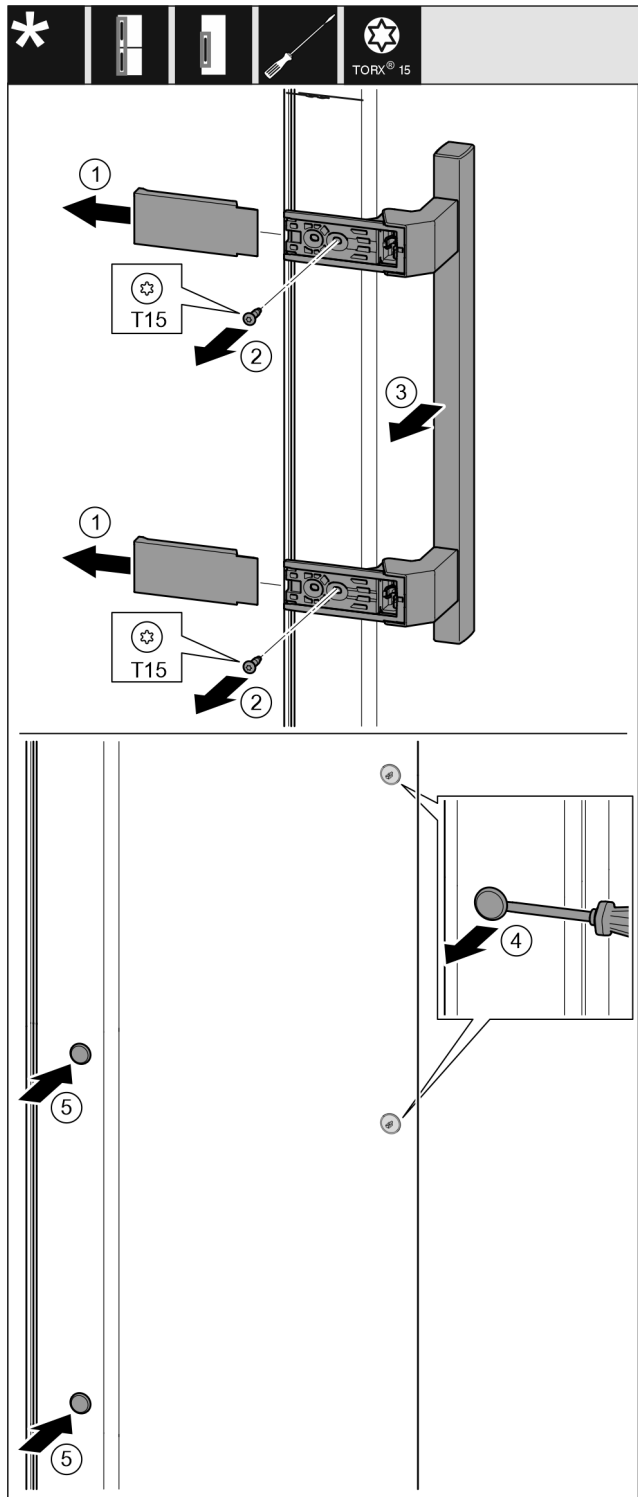
### 3.13.3 Подготовка на вратата



Фиг. 10

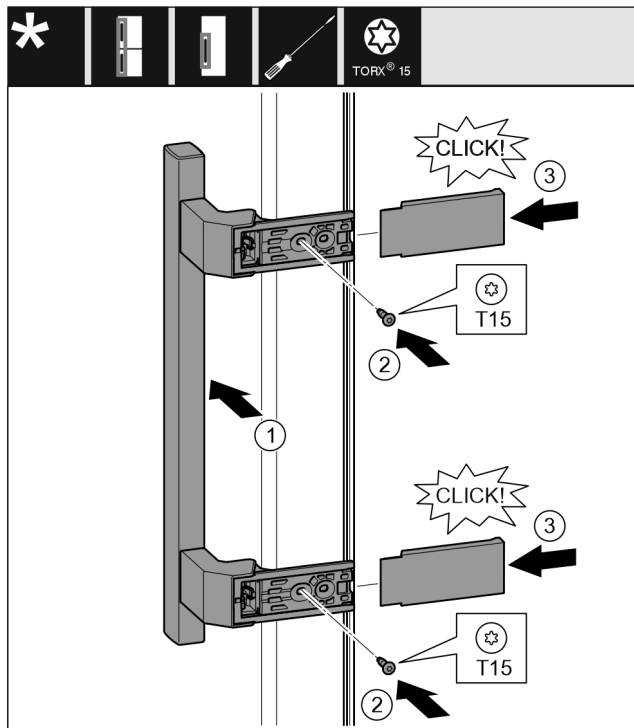
- ▶ Внимателно дигнете ги капачињата на горната страна од вратата Фиг. 10 (1) со шрафцигер.
- ▶ Поставете ги капачињата на спротивната страна. Фиг. 10 (2)

### 3.13.4 Преместување на рачката



Фиг. 11

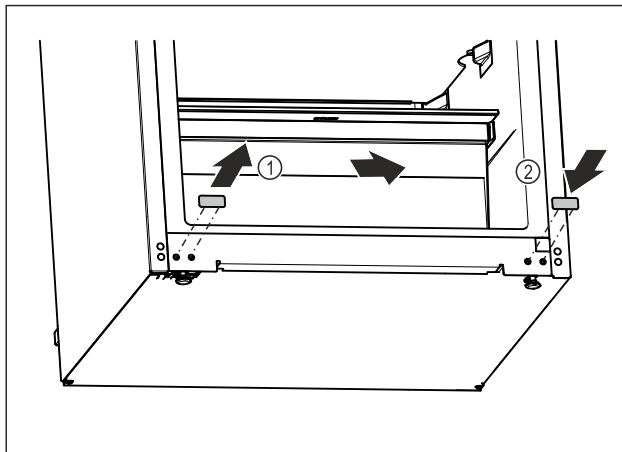
- ▶ Извлекете го капакот. Фиг. 11 (1)
- ▶ Одвртете ги завртките со шрафцигер Torx 15. Фиг. 11 (2)
- ▶ Извадете ја рачката. Фиг. 11 (3)
- ▶ Внимателно кренете ги и извлекете ги страничните штопни со шрафцигер. Фиг. 11 (4)
- ▶ Поставете ги штопните на другата страна. Фиг. 11 (5)



Фиг. 12

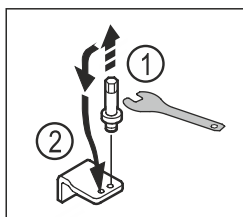
- ▶ Нанесете ја рачката на спротивната страна. Фиг. 12 (1)
- ▷ Дупките за завртки мора да лежат точно еднонадруго.
- ▶ Зашрафете ги завртките со шрафцигер T15. Фиг. 12 (2)
- ▶ Поставете ги и турнете ги капците странично. Фиг. 12 (3)
- ▷ Вметнете ги правилно.

### 3.13.5 Преместување на долните лежишта



Фиг. 13

- ▶ Внимателно дигнете ги капачињата на долната страна од уредот со шрафцигер.
- ▶ Извлечете ги капачињата. Фиг. 13 (1)
- ▶ Поставете ги капачињата на спротивната страна. Фиг. 13 (2)

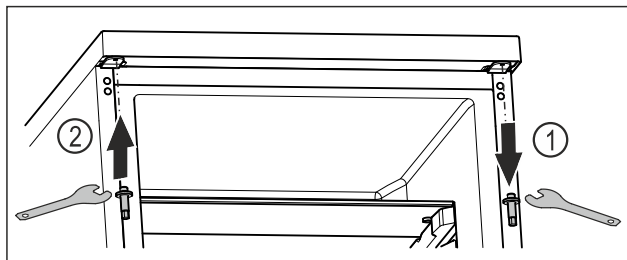


Фиг. 14

- ▶ Одвртете ги завртките на долното лежиште со цевчест клуч SW5. Фиг. 14 (1)

- ▶ Поставете ги завртките на спротивната страна. Фиг. 14 (2)
- ▶ Затегнете ги завртките со цевчест клуч SW5.

### 3.13.6 Преместување на горните лежишта



Фиг. 15

- ▶ Одвртете ги горните завртки со цевчест клуч. Фиг. 15 (1)
- ▶ Прицврстете ги завртките на спротивната страна со цевчест клуч. Фиг. 15 (2)

### 3.13.7 Монтирање на вратата

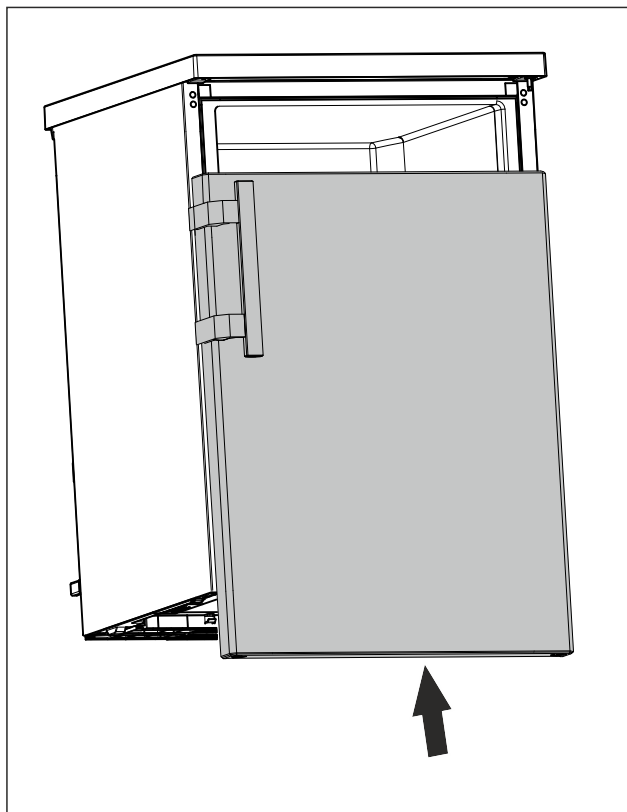


#### ПРЕДУПРЕДУВАЊЕ

Опасност од повреда ако падне вратата!

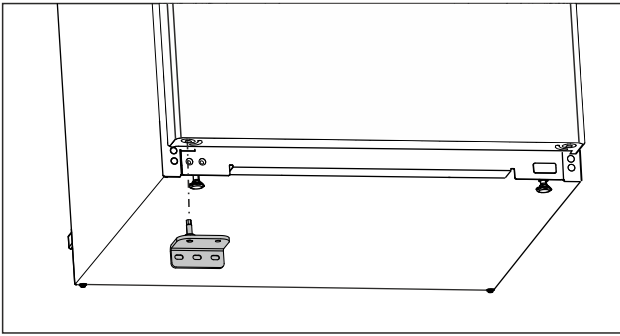
Ако лежиштата не се доволно зашрафени, вратата може да падне. Ова може да предизвика тешки повреди. Покрај тоа, вратата може да не се затвора целосно и уредот да не лади правилно.

- ▶ Цврсто зашрафете ги лежиштата со 4 Nm.
- ▶ Проверете ги сите завртки и по потреба зацврстете ги.



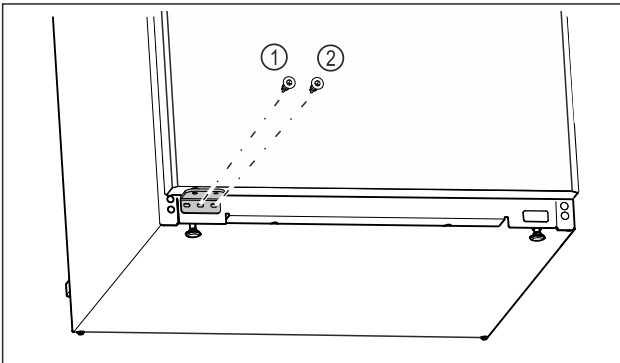
Фиг. 16

- ▶ Турнете ја вратата на горните завртки при затворена состојба. (погледни Fig. 16)



Фиг. 17

- ▶ Поставете го долното лежиште на спротивната страна. (погледни Fig. 17)

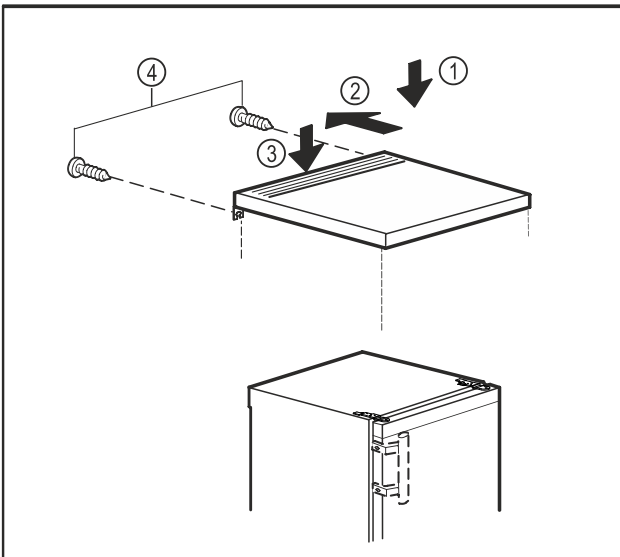


Фиг. 18

- ▶ Прицврстете ги средните завртки на лежиштето Фиг. 18 (1) со шрафцигер Torx 20.
- ▶ Прицврстете ги внатрешните завртки на лежиштето Фиг. 18 (2) со шрафцигер Torx 20.
- ▶ Проверете ја вратата.
- ▷ Страната на шарките е сменета.

### 3.13.8 Монтажа на масичката

Масичката можете да ја поставите повторно по потреба.



Фиг. 19

- ▶ Легнете ја масичката на уредот. Фиг. 19 (1)
- ▶ Турнете ја масичката наназад. Фиг. 19 (2)
- ▶ Притиснете ја масичката надолу кај предниот дел. Фиг. 19 (3)
- ▶ Прицврстете ги завртките на задната страна. Фиг. 19 (4)

## 3.14 Приклучување на уредот



### ПРЕДУПРЕДУВАЊЕ

Опасност од несоодветно поврзување!  
Изгореници.

Оштетувања на уредот.

- ▶ Не користете продолжен кабел.
- ▶ Не користете редни клеми.

### ВНИМАНИЕ

Опасност од оштетување поради несоодветно поврзување!

Оштетувања на уредот.

- ▶ Не поврзувајте го уредот на самостоен инвертор, како на пр., на соларни електрични системи или бензински генератори.

### Забелешка

Користете го само кабелот за струја.

- ▶ Подолг кабел за струја може да се нарача од корисничката служба.

Проверете дали се исполнети следните услови:

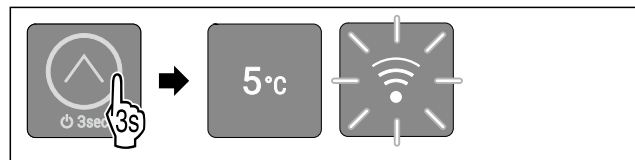
- Типот струја и напонот одговараат на информациите од табличката со податоци (погледни 1 Краток преглед на уредот).
- Штекерот е соодветно заземјен и електрично изолиран.
- Струјата на осигурувачот изнесува помеѓу 10 и 16 A.
- Постои лесен пристап до штекерот.
- Приклучокот не се наоѓа зад уредот, туку на местото а или б (a, b, c).
- ▶ Проверете го електричниот напон.
- ▶ Вметнете го приклучокот (G) на задната страна од уредот. Вметнете го правилно.
- ▶ Поврзете го приклучокот во струја.

## 3.15 Вклучување на уредот (прва употреба)

Проверете дали се исполнети следните услови:

- Уредот е поставен и поврзан според прирачникот за монтирање.
- Сите лепливи ленти, лепливи и заштитни фолии како и елементи за заштита при транспорт во и на уредот се отстранети.
- Сите рекламни материјали од фиоките се извадени.
- Функционалност на екранот е позната. (погледни 6.2 Функционалност на екранот)

Вклучување на уредот:



Фиг. 20

- ▶ Допрете го копчето за допир 3 секунди, како што е прикажано на сликата, додека се испушти звучен сигнал за потврда.
- ▷ Уредот е вклучен.
- ▷ Внатрешното осветлување е активирано.
- ▷ LED 3 свети: Температурата е поставена фабрички на 5 °C.
- ▷ Уредот лади на фабрички поставената температура.
- ▷ WLAN-LED трепка: Пристапот до WLAN е отворен 30 минути. (погледни Воспоставување WLAN-врска)

Уредот се стартува во демо-режимот:

# Складирање

- Ако уредот се стартува во демо-режимот:
- ▶ Исклучување на демо-режимот. (погледни Исклучување на демо-режимот)

## Екранот преминува во режим на мирување:

- Ако екранот премине во режим на мирување:
- ▶ Допрете го копчето кратко. (погледни Режим на мирување на екранот)

## Дополнителни информации:

- Вклучете ја функцијата SmartDevice. (погледни 1.3 SmartDevice) и (погледни WLAN)

## Забелешка

Произведувачот препорачува:

- ▶ Поставување прехранбени производи: Почекајте околу 6 часа, додека се постигне поставената температура.
- ▶ **Замрзнете ги производите на -18 °C или поладно.\***
- ▶ Следете ги инструкциите за складирање. (погледни 4.1 Инструкции за складирање)

## Забелешка

Можете да набавите дополнителна опрема од продавницата Liebherr-Hausgeräte на [home.liebherr.com/shop/de/deu/zubehor.html](http://home.liebherr.com/shop/de/deu/zubehor.html).

## 4 Складирање

### 4.1 Инструкции за складирање



#### ПРЕДУПРЕДУВАЊЕ

Опасност од пожар

- ▶ Не користете електрични апарати во просторот за прехранбени производи на уредот, ако не се препорачани од произведувачот.

## Забелешка

Потрошувачката на енергија се зголемува и моќноста за ладење се намалува, ако нема доволно вентилација.

- ▶ Отворите за воздух треба да се слободни постојано.

Внимавајте на следните инструкции за складирање:

- Отворите за воздух внатре на задната страна треба да бидат отворени.
- Во фиоката за замрзнување: Добро спакувајте ги прехранбените производи.\*
- Прехранбените производи, што лесно примаат или испуштаат мирис или вкус, ставете ги во затворени садови или покријте ги.
- Ставете го свежото месо или свежата риба во чисти, затворени садови. Со тоа месото или рибата нема да ги допираат другите или да капат врз другите прехранбени производи.
- Чувајте ги течностите во затворени садови.
- Прехранбените производи треба да се чуваат на растојание за да може воздухот да циркулира слободно.
- Чувајте ги прехранбените производи како што е наведено на пакувањето.
- Внимавајте на рокот на траење назначен на пакувањето.

## Забелешка

Ако не ги следите овие инструкции, прехранбените производи може да се расипат.

## 4.2 Дел за ладење

Во уредот се создаваат различни температурни зони поради циркулацијата на воздухот. Различните температурни зони можете да ги погледнете во прегледот за уредот и опремата. (погледни 1.2 Преглед на уредот и опремата)

### 4.2.1 Подредување на прехранбените производи

- ▶ Горен дел и врата: Чувајте путер, сирење, конзерви и туби.
- ▶ Најладна температурна зона: Чувајте лесно расипливи прехранбени производи, како на пример, готови јадења, месо и сувомесни производи.
- ▶ Најдолна полица: Чувајте свежо месо или свежа риба.

## 4.3 EasyFresh

EasyFresh е соодветна за непакувани прехранбени производи, како овошје и зеленчук.

Влажноста на воздухот во фиоката зависи од влажноста што ја содржат поставените производи и од тоа колку често се отвора вратата. Можете да ја регулирате влажноста на воздухот.

### 4.3.1 Подредување на прехранбените производи

- ▶ Чувајте непакувани овошје и зеленчук. Ако влажноста на воздухот е превисока:
- ▶ Регулација на влажноста на воздухот.

## 4.4 \*\*\*\*-фиока за замрзнување\*

Тука се постигнува сува клима за мрзнење при -18 °C. Климата е соодветна за чување замрзната храна и производи повеќе месеци, за подготовка на коцки мраз или за замрзнување свежи прехранбени производи.

Температурата на воздухот во фиоката за замрзнување, измерена со термометар или други мерни апарати, може да варира. Температурните варирања во полупразна или празна фиока за замрзнување се големи и може да се постигнат и температури потопли од -18 °C.

### 4.4.1 Замрзнување прехранбени производи

Можете да замрзнете онолку свежи прехранбени производи во рок од 24 часа, колку што пишува на табличката со податоци (погледни 9.5 Табличка со податоци) под „Способност за замрзнување ... kg/24h“.

За да замрзнат брзо и целосно прехранбените производи, внимавајте на следните количини по пакување:

- Овошје и зеленчук до 1 kg
- Месо до 2,5 kg

### Подредување на прехранбените производи



#### ВНИМАТЕЛНО

Опасност од повреда поради скршено стакло!

Шишињата и лименките со пијалаци може да пукнат при мрзнење. Ова особено важи за газирани пијалаци.

- ▶ Не замрзнувајте шишиња и лименки со пијалаци!
- ▶ Поставете ги спакуваните прехранбени производи на средина во фиоката за замрзнување.

## Одмрзнување прехранбени производи



### ПРЕДУПРЕДУВАЊЕ

Опасност од труење од храна!

- ▶ Не замрзнувајте ги повторно одмрзнатите производи.
- ▶ Преработете ги одмрзнатите прехранбени производи што е можно побрзо.

Можете да ги одмрзнувате прехранбените производи на различни начини:

- во делот за ладење
- во микробранова печка
- во рерна/рерна со топол воздух
- при собна температура
- ▶ Извадете само онолку прехранбени производи колку што ви се потребни.

## 4.5 Времиња на складирање

Зададените времиња на складирање се препорачани вредности.

За прехранбените производи со рок на траење важи датумот што е назначен на пакувањето.

### 4.5.1 Дел за ладење

Важи рокот на траење назначен на пакувањето.

### 4.5.2 Фиока за замрзнување\*

Препорачани вредности за времето на чување разни прехранбени производи		
Сладолед	при -18 °C	2 до 6 месеци
Колбас, шунка	при -18 °C	2 до 3 месеци
Леб, печива	при -18 °C	2 до 6 месеци
Дивеч, свинско	при -18 °C	6 до 9 месеци
Риба, крупна	при -18 °C	2 до 6 месеци
Риба, ситна	при -18 °C	6 до 8 месеци
Сирење	при -18 °C	2 до 6 месеци
Пилешко, телешко	при -18 °C	6 до 12 месеци
Зеленчук, овошје	при -18 °C	6 до 12 месеци

## 5 Заштеда на енергија

- Постојано треба да има добра вентилација. Не покривајте ги отворите и решетките за воздух.
- Не поставувајте го уредот на директна сончева светлина, до шпорет, грејач или сл.
- Потрошувачката на енергија зависи од условите за инсталација, на пр., амбиенталната температура (погледни 1.4 Поле на примена на уредот) . При потопла амбиентална температура може да се зголеми потрошувачката на енергија.
- Отворете го уредот најмалку што може.
- Што пониска поставена температура, тоа поголема потрошувачка на енергија.
- Подредете ги прехранбените производи: [home.liebherr.com/food](http://home.liebherr.com/food).
- Чувајте ги сите прехранбени производи затворени и добро покриени. Се спречува создавање мраз.
- Чувајте ги прехранбените производи надвор што е можно пократко за да не се загреат премногу.
- Поставување топла храна: прво треба да ја достигне собната температура.

- Одмрзнете ја замрзната храна во просторот за ладење.\*
- Ако во уредот има дебел слој мраз: Одмрзнете го уредот.\*
- Ако подолго време сте отсутни од дома, испразнете и исклучете го делот за ладење.

Наслагите од прав ја зголемуваат потрошувачката на енергија:

- Исчистете го правот од ладилникот и рекуператорот - метална решетка на задната страна од уредот - еднаш годишно.

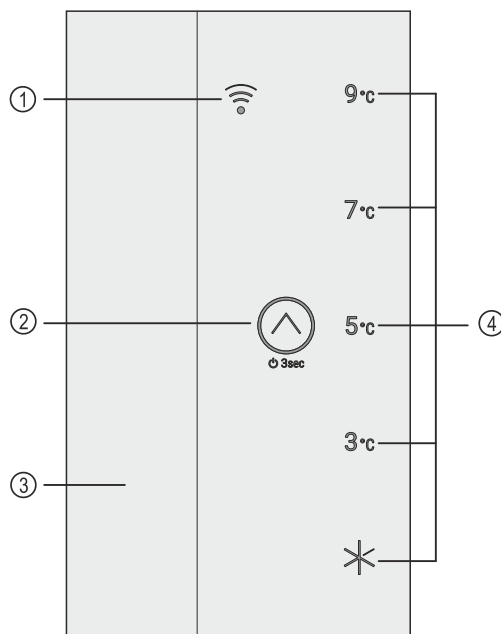


## 6 Ракување

### 6.1 Елементи за контрола и прикажување

Екранот овозможува брз преглед на тековната состојба на уредот, поставките за температура, состојбата на функциите, како и известувањата.

Уредот можете да го користите преку копчето за допир.

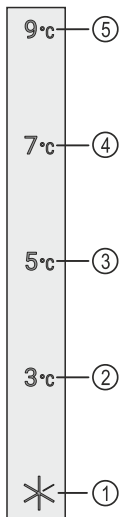


Фиг. 21 Елементи за контрола и прикажување

- |  |  |
|--|--|
| (1) WLAN-LED                           | (3) Внатрешно осветлување                  |
| (2) Копче за допир (контролен елемент) | (4) Приказ на температура/приказ на статус |

### 6.1.2 Приказ на температура/приказ на статус

Приказот на температурата/приказот на статусот се состои од пет LED-светла:



Фиг. 22 Приказ на температура/приказ на статус

- (1) LED 1 (4) LED 4  
(2) LED 2 (5) LED 5  
(3) LED 3

LED-светлата во главното мени ги прикажуваат поставките за температура (погледни Главно мени), а во подменито ги прикажуваат функциите (погледни Подмени).

## 6.1.3 Однесување на LED-светлата

Состојбата на уредот се препознава преку светењето или трепкањето на LED-светлата:

Однесување на LED-светлата (пример приказ)	Опис
	<b>LED-светлото не свети:</b> LED-светлото не е избрано. Функцијата не е активна.
	<b>LED-светлото свети:</b> LED-светлото е избрано или функцијата е активна.
	<b>Повеќе LED-светла трепкаат истовремено:</b> Се појави грешка. (погледни 6.4 Известувања)
	<b>WLAN-LED трепка:</b> Пристапот до WLAN е отворен или се воспоставува WLAN-врска.

Однесување на LED-светлата

## 6.1.4 Звучни сигнали

Се испушта звучен сигнал при следните случаи:

Звучен сигнал	Опис
Звук за потврдување	Испушта звучен сигнал кога ќе го допрете копчето за допир.
Звук за аларм	Испушта звучен сигнал кога ќе настане грешка. (погледни 6.4 Известувања)

Звучен сигнал	Опис
Звучен сигнал за грешка	Испушта звучен сигнал кога ќе го допрете копчето за допир, но не може да се изврши никакво дејство.

## 6.2 Функционалност на екранот

Уредот можете да го користите преку копчето за допир.

### 6.2.1 Навигација со копчето за допир и објаснување на симболите

На сликите се користат разни симболи за навигација со копчето за допир. Следната табела ги објаснува симболите.

Симбол	Опис
	<b>Кратко допрете го копчето за допир со прстите:</b> Движете се низ главното мени и подменито. Ако е прикажан број на раката: Бројот означува колку често мора да го допрете копчето еднопруго за да отидете до некоја функција.
	<b>Допирајте го копчето со прстите 3 секунди:</b> Вклучете го уредот. Во главното мени: Исклучете го уредот. Во подменито: Преминете на главното мени. Исклучете ја активната функцијата во подменито.
	<b>Допирајте го копчето со прстите 7 секунди:</b> Во главното мени: Отворете го подменито.
	<b>Стрелка со час:</b> Трае повеќе од 10 секунди, додека се појави следниот приказ на екранот.
	<b>Стрелка со внесено време:</b> Зададеното време трае, додека се појави следниот приказ на екранот.

#### Забелешка

Ако го допирате копчето **10 секунди**, се активира демо-режимот.

► Исклучување на демо-режимот. (погледни Исклучување на демо-режимот)

Ако го допирате копчето **15 секунди**, се отвора менито за сервисирање. Менито за сервисирање се препознава кога трепкаат LED 5 и WLAN-LED. Ова мени е наменето за сервисни техничари.

► Излегување од менито за сервисирање: Држете го копчето притиснато 3 секунди или не вршете никакво дејство 5 минути на екранот.




### 6.2.2 Менија

Функциите на уредот се распределени на повеќе менија.

Мени	Опис
Главно мени	Кога го вклучувате уредот, автоматски се отвора главното мени. Од овде можете да отидете до функциите на уредот и до подменито.
Подмени	Подменито содржи дополнителни функции за поставување на уредот.

## Главно мени

Во главното мени можете да ги активирате/деактивирате следните функции:

LED	Опис
	SuperCool
	Температура 3 °C
	Температура 5 °C
	Температура 7 °C
	Температура 9 °C

Значење на LED-светлото во главното мени

## Отворање на главното мени

Кога го вклучувате уредот, автоматски се отвора главното мени.

Ако се наоѓате во подменито и сакате да преминете на главното мени:

- ▶ Извршување на чекорите (погледни Излегување од подменито).

## Движење низ главното мени

Ако се движите низ главното мени, после LED 5 се вклучува LED 1.



Фиг. 23

- ▶ Допирајте го копчето кратко, додека светне LED-светлото на посакуваната функција.
- ▷ Функцијата е активирана.

## Режим на мирување на екранот

Ако не го допрете копчето во главното мени 10 секунди, екранот преминува во режим на мирување. Режимот на мирување спречува да ја смените температурата ако го допрете копчето ненамерно.

## Завршување на режимот на мирување:






Фиг. 24

- ▶ Допрете го копчето кратко.
- ▷ Се испушта звучен сигнал за потврда.
- ▷ Поставената температура трепка на екранот.
- ▷ Режимот на мирување е завршен.

## Подмени

Во подменито можете да ги активирате/деактивирате следните функции:

LED	Опис
	Забрана за внесување податоци
	SabbathMode
	Ресетирање до фабрички поставки

Значење на LED-светлото во подменито

## Отворање на подменито



Фиг. 25

- ▶ Извршувајте ги чекорите како што е прикажано на сликата, додека се слушне двоен звучен сигнал за потврда после 7 секунди.
- ▷ LED-светлата од 1 до 5 светат: Се наоѓате во подменито.
- ▷ Ако не вршите никакво дејство на екранот 5 секунди, приказот се враќа во главното мени.

## Излегување од подменито



Фиг. 26

- ▶ Извршете ја постапката како што е наведено на сликата.
- или-
- ▶ Не допирајте го копчето 5 секунди.
- ▷ Се наоѓате во главното мени.

## Движење низ подменито

Ако се движите низ подменито, после LED 3 се вклучува LED 1.



Фиг. 27

- ▶ Допирајте го копчето кратко, додека светне LED-светлото на посакуваната функција.
- ▷ После 5 секунди без интеракција се активира избраната функција.

## 6.3 Функции на уредот

### 6.3.1 Забелешки за функциите на уредот

Функциите се поставени фабрички за да може уредот да биде целосно функционален.

Пред да ги измените, вклучите или исклучите функциите на уредот, проверете дали се исполнети следните услови:

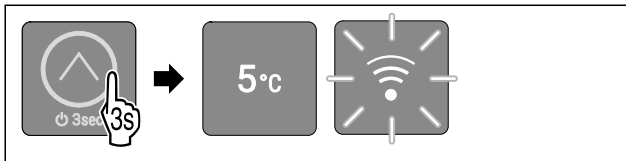
- Го прочитавте и разбравте описот на функционалноста на екранот. (погледни 6.2 Функционалност на екранот)
- Се запознавте со елементите за контрола и прикажување во вашиот уред. (погледни 6.1 Елементи за контрола и прикажување)



### Вклучување и исклучување на уредот

Со оваа функција го вклучувате и исклучувате целиот уред.

#### Вклучување на уредот



Фиг. 28 Пример за претходно поставена температура

- ▶ Извршувајте ги чекорите како што е прикажано на сликата, додека се слушне звучен сигнал за потврда.
- ▷ Уредот е вклучен.
- ▷ Внатрешното осветлување е активирано.
- ▷ При првата употреба: Температурата е поставена фабрички на 5 °C.
- ▷ Ако уредот веќе се користел: Претходната температура е поставена.
- ▷ Уредот лади до поставената температура.
- ▷ При првичното пуштање во употреба или ако уредот не бил поврзан со WLAN претходно: Пристапот до WLAN е отворен 30 минути. (погледни Воспоставување WLAN-врска)
- ▷ Ако уредот претходно бил поврзан со WLAN: Уредот се поврзува автоматски со WLAN.

#### Исклучување на уредот

Проверете дали се исполнети следните услови:

- Се наоѓате во главното мени. (погледни Излегување од подменито)



Фиг. 29

- ▶ Извршувајте ги чекорите како што е прикажано на сликата, додека се слушне звучен сигнал за потврда.
- ▷ LED-светлата на екранот веќе не светат.

- ▷ Внатрешното осветлување е исклучено.
- ▷ Уредот е исклучен.

5 °C

### Температура

Со оваа функција се поставува температурата.

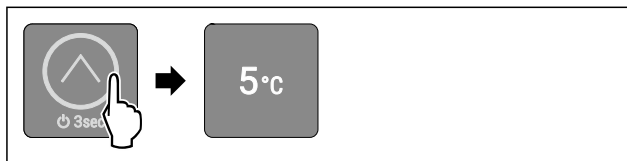
Температурата зависи од следните фактори:

- колку често ја отворате вратата
- колку долго ја оставате вратата отворена
- собната температура
- типот, температурата и количината на прехранбените производи

Препорачани поставки: 5 °C

#### Поставување температура

Функцијата се наоѓа во главното мени на позициите на LED-светлата 2-5.



Фиг. 30 Пример за приказ

- ▶ Допирајте го копчето како што е прикажано на сликата, додека светне посакуваната температура.
- ▷ Температурата е поставена.
- ▷ Уредот лади до поставената температура.



### SuperCool

Со оваа функција се поставува највисока моќност за ладење. Со тоа се постигнуваат пониски температури.

Се постигнуваат и пониски температури во комората за замрзнување со 4 ѕвездички.\*

Употреба:

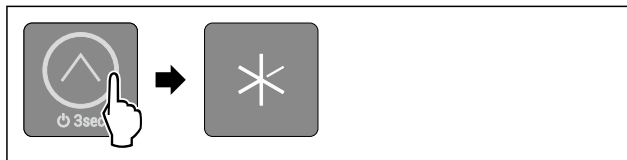
- Брзо ладење на големи количини прехранбени производи.
- Замрзнување прехранбени производи.\*

#### Активирање на функцијата SuperCool

Функцијата се наоѓа во главното мени на позицијата на LED 1.

Интервал за активирање на функцијата SuperCool:

- Ако ги поставите производите во комората за замрзнување со 4 ѕвездички: Активирајте ја функцијата при поставување на производите.\*
- Ако ги поставите производите во делот за ладење: Активирајте ја функцијата при поставување на производите.



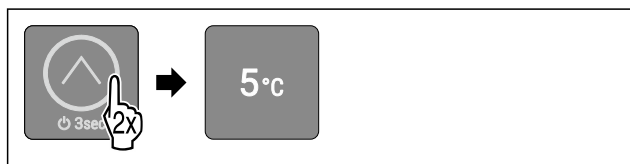
Фиг. 31

- ▶ Допирајте го копчето како што е прикажано на сликата, додека светне LED 1.
- ▷ LED 1 свети: Функцијата SuperCool е активирана.
- ▷ Уредот лади до поставената температура.



## Деактивирање на функцијата SuperCool

Функцијата SuperCool се деактивира автоматски после 6 до 30 часа. Потоа уредот продолжува да работи во нормален режим. Температурата се постигнува според претходно поставената вредност. Поставете температура за да ја исклучите функцијата SuperCool рачно во секое време:



Фиг. 32 Пример за приказ

- ▶ Допирајте го копчето како што е прикажано на сликата, додека светне посакуваната температура.
- ▷ Температурата е поставена и функцијата SuperCool е исклучена.
- ▷ Уредот лади до поставената температура.

## SabbathMode

Со оваа функција го активирате и деактивирате SabbathMode. Кога ќе ја активирате оваа функција, се исклучуваат некои електронски функции. Со тоа уредот ги исполнува религиозните потреби за време на еврејските празници, како на пр. Сабат и одговара на сертификатот STAR-K Kosher.

Состојба на уредот при активен SabbathMode
LED-светлата од 1 до 5 светат.
Сите функции на екранот, освен <b>функцијата за деактивирање на SabbathMode</b> се блокирани.
Активните функции остануваат активни.
Внатрешното осветлување е исклучено.
Не се прикажуваат известувања.
Нема аларм за вратата.
Кога ќе снема струја, уредот се враќа во SabbathMode автоматски.
WLAN-врската е прекината.

Состојба на уредот

### Забелешка

Уредот е сертифициран од институтот „Institute for Science and Halacha“. ([www.machonhalacha.co.il](http://www.machonhalacha.co.il))

Список со сертифицирани уреди со STAR-K можете да најдете на [www.star-k.org/appliances](http://www.star-k.org/appliances).

## Активирање на функцијата SabbathMode

### ПРЕДУПРЕДУВАЊЕ

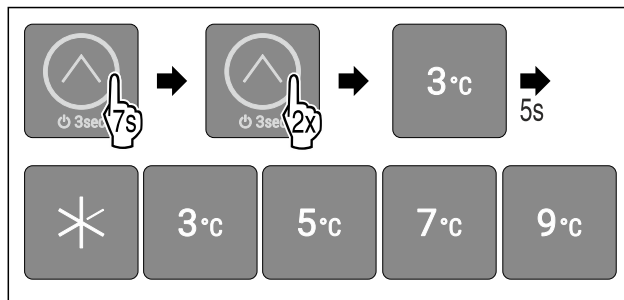
Опасност од труење од расипани прехранбени производи!

Ако снема струја додека е активиран SabbathMode, на приказот за статус не се појавува известување за прекинет на струја. Кога ќе дојде струја, уредот продолжува да работи во SabbathMode. Додека нема струја, прехранбените производи може да се расипат и да предизвикаат труење ако се консумираат.

Откако ќе снема струја:

- ▶ Не консумирајте ги прехранбените производи што биле смрзнати па се одмрзнале.

Функцијата се наоѓа во подменито на позицијата на LED 2.

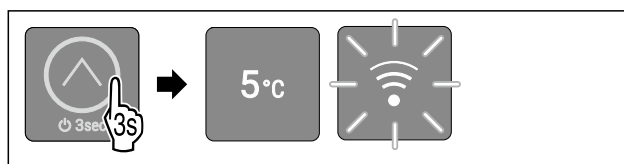


Фиг. 33

- ▶ Извршете ја постапката како што е наведено на сликата.
- ▷ LED 2 свети.
- ▷ После 5 секунди без интеракција се активира функцијата SabbathMode. LED-светлата од 1 до 5 светат.

## Деактивирање на SabbathMode

Функцијата SabbathMode се исклучува автоматски после 80 часа. Можете да ја исклучите функцијата SabbathMode рачно во секое време:



Фиг. 34 Пример за претходно поставена температура

- ▶ Извршувајте ги чекорите како што е прикажано на сликата, додека се слушне звучен сигнал за потврда.
- ▷ SabbathMode е исклучена.
- ▷ Внатрешното осветлување е активирано.
- ▷ Уредот продолжува да работи во нормален режим. Свети LED-светлото за претходно поставената температура.
- ▷ Ако уредот претходно бил поврзан со WLAN: Уредот се поврзува автоматски со WLAN.
- ▷ Се наоѓате во главното мени.

## Забрана за внесување податоци

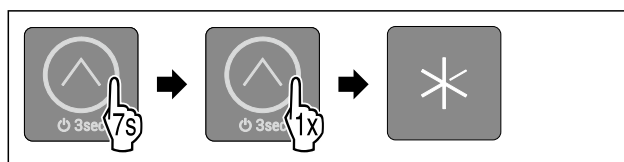
Со оваа функција спречувате ненамерна употреба на уредот, на пр. од страна на деца.

Употреба:

- Спречува ненамерно менување на функциите.
- Спречува ненамерно да се исклучи уредот.
- Спречува ненамерно поставување на температурата.

## Активирање на забраната за внесување податоци

Функцијата се наоѓа во подменито на позицијата на LED 1.



Фиг. 35

- ▶ Извршете ја постапката како што е наведено на сликата.
- ▷ LED 1 свети.
- ▷ После 5 секунди без интеракција се активира забраната за внесување податоци.

## Деактивирање на забраната за внесување податоци



Фиг. 36

- ▶ Извршувајте ги чекорите како што е прикажано на сликата, додека се слушне звучен сигнал за потврда.
- ▷ Забраната за внесување податоци е исклучена.
- ▷ Се наоѓате во главното мени.



## WLAN

Со оваа функција го поврзвате уредот со WLAN-мрежата. Со тоа можете да го користите преку мобилен уред со апликацијата SmartDevice. Со оваа функција можете да ја прекинувате или да ја воспоставувате врската со WLAN-мрежата.

Дополнителни информации за SmartDevice: (погледни 1.3 SmartDevice)

### Забелешка

Функцијата SmartDevice не е достапна во следните земји: Русија, Белорусија, Казахстан.

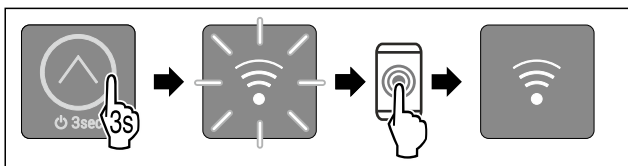
### Воспоставување WLAN-врска

За да можете да го поврзете уредот со WLAN, мора да биде отворен пристапот за WLAN на уредот. Ако го користите уредот за првпат, вклучете го за да го отворите пристапот за WLAN. Ако уредот веќе се користел без WLAN-врска, исклучете го и вклучете го повторно уредот за да го отворите пристапот за WLAN.

Проверете дали се исполнети следните услови:

- Апликацијата SmartDevice е инсталирана (погледнете [apps.home.liebherr.com](https://apps.home.liebherr.com)).
- Регистрирањето во апликацијата SmartDevice е завршено.

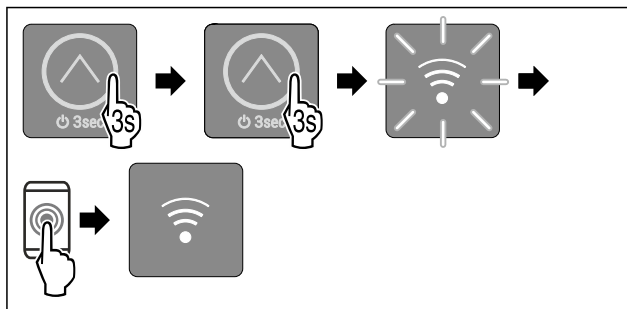
### Вклучување на уредот (прва употреба):



Фиг. 37

- ▶ Вклучување на уредот: Допрете го копчето за допир 3 секунди, како што е прикажано на сликата, додека се испушти звучен сигнал за потврда.
- ▷ Уредот е вклучен.
- ▷ WLAN-LED трепка: Пристапот до WLAN е отворен 30 минути.
- ▶ Поврзете го уредот со WLAN преку апликацијата SmartDevice.
- ▷ Ако уредот е поврзан со WLAN: WLAN-LED свети постојано.

Исклучете го и вклучете го уредот (уредот веќе се користи):



Фиг. 38

- ▶ Исклучување на уредот во главното мени: Допрете го копчето за допир 3 секунди, како што е прикажано на сликата, додека се испушти звучен сигнал за потврда.
- ▷ Уредот е исклучен.
- ▶ Повторно вклучување на уредот: Допрете го копчето за допир 3 секунди, како што е прикажано на сликата, додека се испушти звучен сигнал за потврда.
- ▷ Уредот е вклучен.
- ▷ WLAN-LED трепка: Пристапот до WLAN е отворен 30 минути.
- ▶ Поврзете го уредот со WLAN преку апликацијата SmartDevice.
- ▷ Ако уредот е поврзан со WLAN: WLAN-LED свети постојано.

### Прекинување WLAN-врска

За да ја отстраните WLAN-врската, морате да го ресетираете уредот до фабрички поставки.

- ▶ Извршете ги чекорите. (погледни Ресетирање до фабрички поставки)
- ▷ Уредот е ресетиран.
- ▷ WLAN-LED трепка: Пристапот до WLAN е отворен 30 минути.
- ▷ WLAN-врската е деактивирана после 30 минути.

### Ресетирање на WLAN-врската

За да ја ресетираете WLAN-врската, морате да го ресетираете уредот до фабрички поставки.

- ▶ Извршете ги чекорите. (погледни Ресетирање до фабрички поставки)
- ▷ Уредот е ресетиран.
- ▷ WLAN-LED трепка: Пристапот до WLAN е отворен 30 минути.
- ▶ Повторно поврзување на уредот со WLAN. (погледни Воспоставување WLAN-врска)

-или-

- ▶ Употреба на уредот без WLAN-врска.



## Демо-режим

Демо-режимот е специјална функција за корисниците што сакаат да ги претставуваат функциите на уредот. Кога ќе го активирате демо-режимот, се исклучуваат сите функции за ладење и не можете да го отворите подменито.

Ако го вклучите и потоа исклучите демо-режимот, уредот се ресетира до фабрички поставки. (погледни Ресетирање до фабрички поставки)

### Вклучување на демо-режимот



Фиг. 39

- ▶ Допрете го копчето за допир 3 секунди, како што е прикажано на сликата, додека се испушти звучен сигнал за потврда.
- ▷ Уредот е исклучен.
- ▶ Допрете го копчето за допир 10 секунди, како што е прикажано на сликата, додека се испушти звучен сигнал за потврда после 10 секунди.
- ▷ Сите LED-светла за температура светнуваат двапати накратко: Демо-режимот е вклучен.
- ▷ Уредот е исклучен.
- ▶ Вклучете го уредот. (погледни Вклучување на уредот)
- ▷ Уредот се наоѓа во демо-режимот.

## Исклучување на демо-режимот



Фиг. 40

- ▶ Допрете го копчето за допир 3 секунди, како што е прикажано на сликата, додека се испушти звучен сигнал за потврда.
- ▷ Уредот е исклучен.
- ▶ Допрете го копчето за допир 10 секунди, како што е прикажано на сликата, додека се испушти звучен сигнал за потврда после 10 секунди.
- ▷ Сите LED-светла за температура светнуваат двапати накратко: Демо-режимот е исклучен.
- ▷ Уредот е исклучен.
- ▶ Вклучете го уредот. (погледни Вклучување на уредот)

## Ресетирање до фабрички поставки

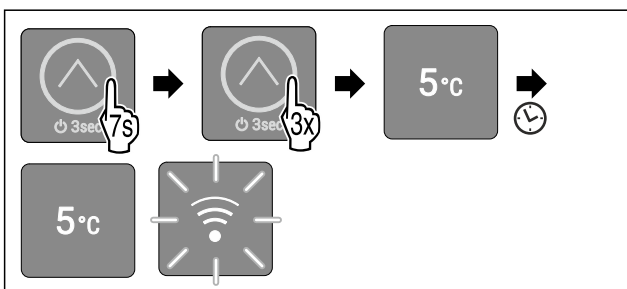
Со оваа функција се ресетираат сите поставки до фабричките поставки. Сите поставки, што сте ги извршиле досега, се ресетираат до својата оригинална верзија.

Употреба:

- Ресетирање на уредот
- Ресетирање на WLAN-врската

### Извршување на ресетирањето

Функцијата се наоѓа во подменито на позицијата на LED 3.



Фиг. 41

- ▶ Извршете ја постапката како што е наведено на сликата.
- ▷ LED 3 свети.
- ▷ После 5 секунди без интеракција се ресетира уредот и се стартува повторно.
- ▷ Уредот е ресетиран.
- ▷ LED 3 свети: Температурата е поставена фабрички на 5 °C.
- ▷ Уредот лади на фабрички поставената температура.
- ▷ WLAN-LED трепка: WLAN-врската е исклучена и пристапот до WLAN е отворен 30 минути. (погледни Воспоставување WLAN-врска)

## 6.4 Известувања

Известувањата се прикажуваат со звучен сигнал и со трепкање на LED-светлата на екранот. Во зависност од типот на известувањето, трепкаат различни LED-светла.

Следните известувања можете да ги отстраните сами. За сите други известувања морате да се обратите до корисничката служба. (погледни 9.4 Корисничка служба)

Известување	Причина	Отстранување
Алармот испушта звук што постепено се засилува. Внатрешното осветлување пулсира.	Известувањето се појавува ако вратата е отворена подолго од 60 секунди.	Извршување на чекорите (погледни Аларм за врата).
LED 2, LED 4 и WLAN-LED трепкаат.	Ова известување се појавува кога уредот не може да се поврзе со WLAN или кога ќе се прекине WLAN-врската.	Извршување на чекорите (погледни WLAN-грешка).

Преглед на пораките

### 6.4.1 Отстранување на известувањата

#### Аларм за врата



Фиг. 42

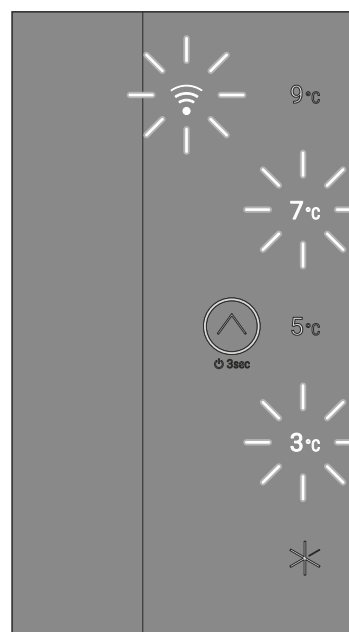
- ▶ Завршување на алармот: Извршете ја постапката како што е наведено на сликата.

-или-

- ▶ Затворете ја вратата.

- ▷ Алармот е завршен.
- ▷ Ако не се затвора вратата: Известувањето се појавува повторно после 4 минути.

#### WLAN-грешка



# Опрема

Фиг. 43 Екран при WLAN-грешка

- ▶ Проверете ја WLAN-врската.



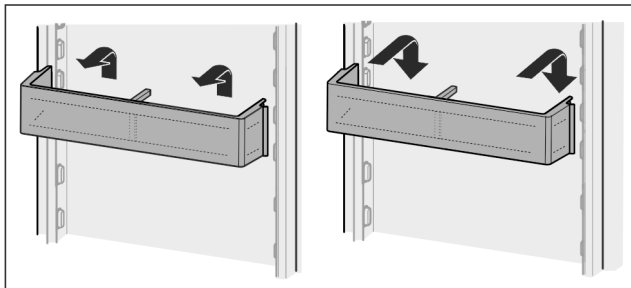
Фиг. 44

- ▶ Завршување на алармот: Извршете ја постапката како што е наведено на сликата.
  - или-
  - ▶ Воспоставете ја WLAN-врската повторно.
- ▷ Уредот продолжува да работи во нормален режим. Свети LED-светлото за претходно поставената температура.

## 7 Опрема

### 7.1 Полицы на вратата

#### 7.1.1 Преместување / отстранување на полиците на вратата

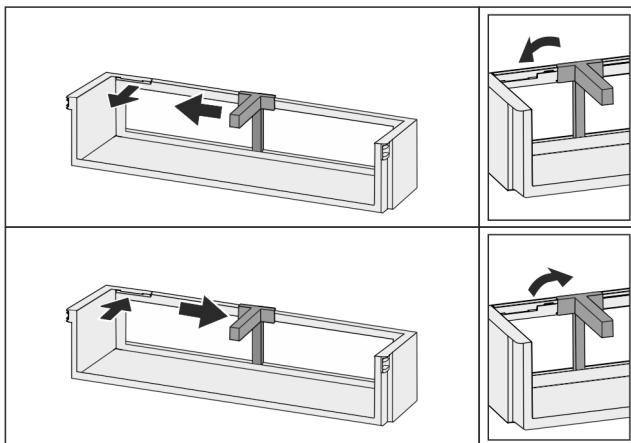


Фиг. 45

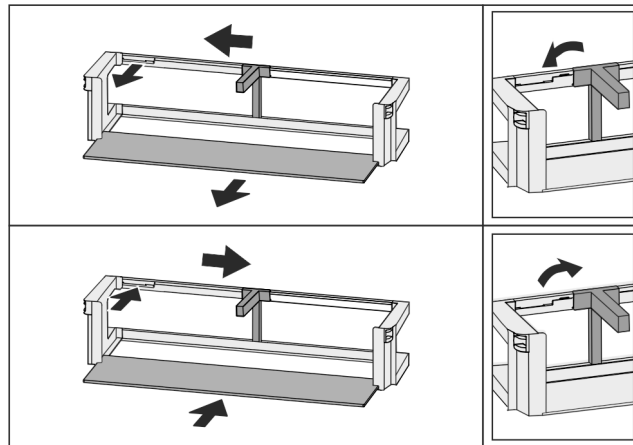
- ▶ Турнете ја полицата нагоре.
- ▶ Повлечете напред.
- ▶ Повторно поставете ја во спротивен редослед.

#### 7.1.2 Расклопување на полиците на вратата

Полиците на вратите може да се расклопат за чистење.



Фиг. 46



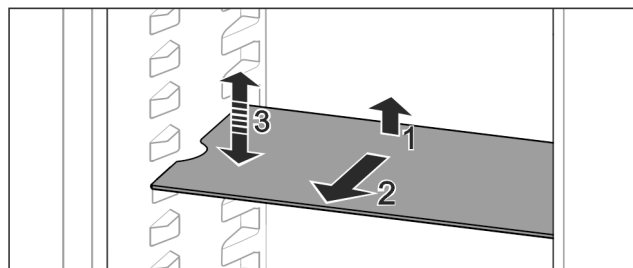
Фиг. 47

- ▶ Расклопете ги полиците на вратата.

### 7.2 Полицы

#### 7.2.1 Преместување / отстранување на полиците

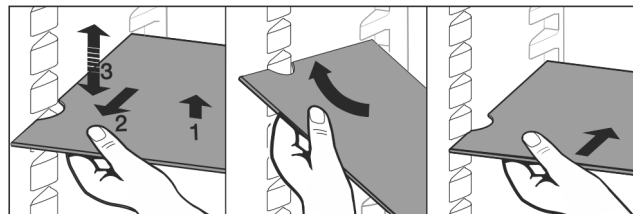
Полиците се заштитени од невнимателно извлекување со граничник.



Фиг. 48

- ▶ Покренете ја полицата и повлечете ја напред.
- ▷ Странична вдлабнатина на позицијата на потпората.
- ▶ Преместување на полицата: подигнете или спуштете ја на посакувана висина и турнете ја.

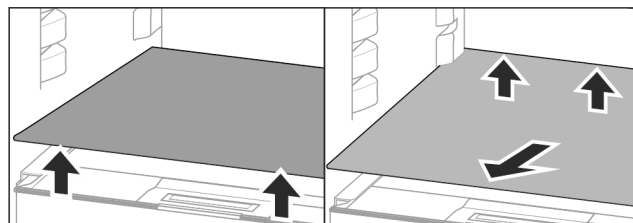
-или-



Фиг. 49

- ▶ Целосно отстранување на полицата: Извлечете ја напред.
- ▶ Полесно отстранување: Поставете ја полицата накосо.
- ▶ Повторно поставување на полицата: турнете ја до крај.
- ▷ Штопните за извлекување се насочени надолу.
- ▷ Штопните за извлекување се наоѓаат зад предната површина.

Полицата над фиоките EasyFresh може да се отстрани.



Фиг. 50

Извадете ја полицата:

- ▶ Кренете ја полицата напред и назад.
- ▶ Извадете ја нанапред.

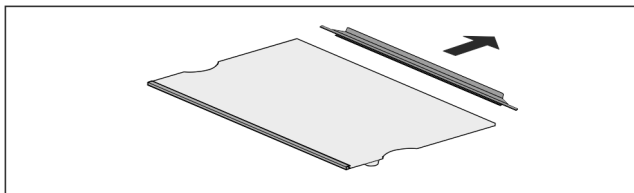
На ставајте производи на капакот од фиоката!

Вметнување на полицата:

- ▶ Поставете ја полицата накосо навалена наназад и надолу.
- ▷ Штопните за извлекување се насочени надолу.
- ▶ Вметнете и поставете ја полицата.

## 7.2.2 Расклопување на полиците

Полиците може да се расклопат за чистење.



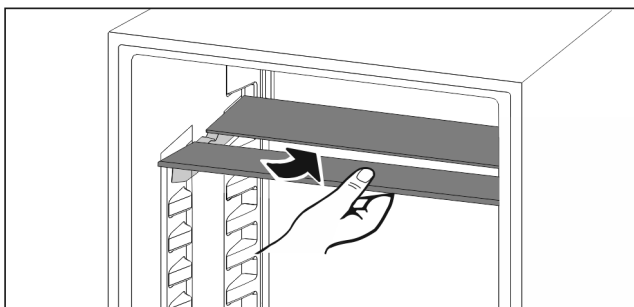
Фиг. 51

- ▶ Расклопете ја полицата.

## 7.3 Делива полица\*

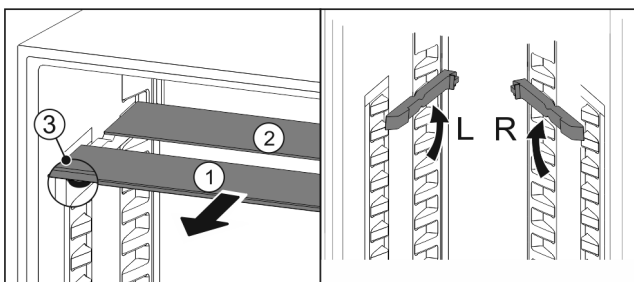
### 7.3.1 Користете делива полица

Полиците се заштитени од невнимателно извлекување со граничник.



Фиг. 52

- ▶ Вметнете ја деливата полица како што е прикажано на сликата.



Фиг. 53

**Преместување по висина:**

- ▶ Извлечете ја стаклената плоча нанапред Фиг. 53 (1).
- ▶ Извлечете ги шините од механизмот и вметнете ги на саканата висина.
- ▶ Турнете ги стаклените плочи едноподруго.
- ▷ Рамен граничник напред, директно зад шините.
- ▷ Висок граничник назад.

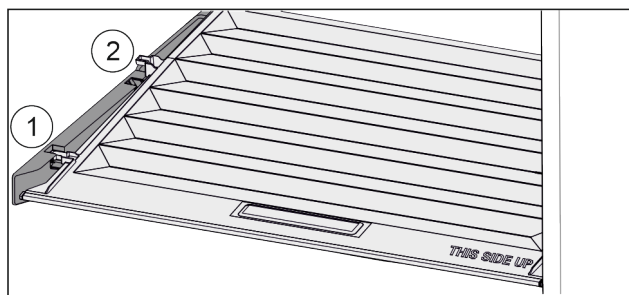
**Користете ги двете полици:**

- ▶ Повлечете ја долната стаклена плоча со рака нанапред.
- ▷ Стаклената плоча Фиг. 53 (1) е поставена напред со лајсна.

▷ Штопните Фиг. 53 (3) се насочени надолу.

Капакот на фиоката може да се извади за чистење.

## 7.4.1 Отстранување на капакот на фиоката

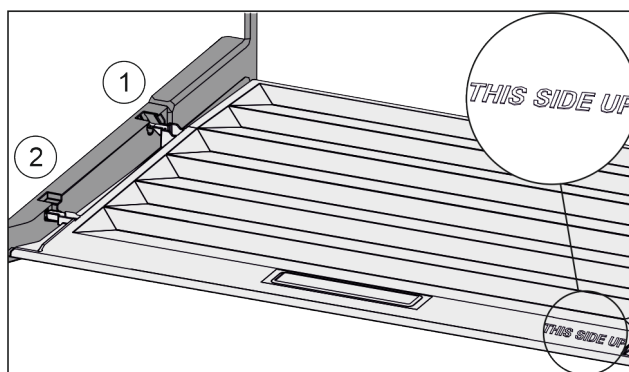


Фиг. 54

Ако фиоките се отстранети:

- ▶ Повлечете го капакот нанапред до отворот во деловите за држење Фиг. 54 (1).
- ▶ Покренете одоздола на задната страна и отстранете нагоре Фиг. 54 (2).

## 7.4.2 Поставување на капакот на фиоката



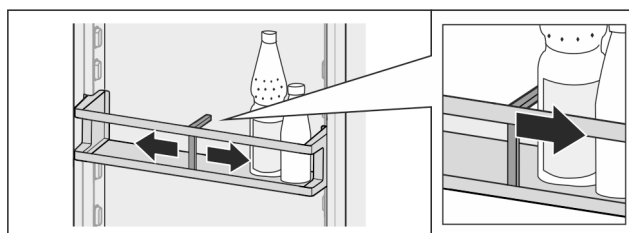
Фиг. 55

Ако натписот THIS SIDE UP лежи горе:

- ▶ Ставете решетки за капаци преку отворот на задниот држач Фиг. 55 (1) и притиснете напред во Фиг. 55 (2) држачот.
- ▶ Доведете го капакот во посакувана позиција.

## 7.5 Држач за шишиња

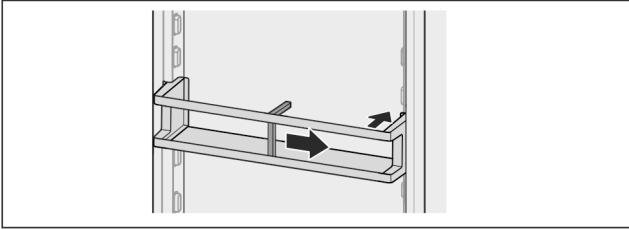
### 7.5.1 Употреба на држачот за шишиња



Фиг. 56

- ▶ Турнете го држачот за шишиња врз шишињата.
- ▷ Шишињата не се навалуваат.

## 7.5.2 Отстранување на држачот за шишиња



Фиг. 57

- ▶ Турнете го држачот за шишиња на десно до крај.
- ▶ Извадете го нанзад.

## 8 Одржување

### 8.1 Одржување на уредот



#### ПРЕДУПРЕДУВАЊЕ

Несоодветно одмрзнување на уредот!  
Повреди и оштетување.

- ▶ За забрзување на процесот на одмрзнување не користете механички уреди или специјални средства поинакви од оние што ги препорачува производителот.
- ▶ Не користете електрични уреди за греење или за чистење на пареа, отворен пламен или спреови за одмрзнување.
- ▶ Не отстранувајте го мразот со остри предмети.

Одрмрзувањето се одвива автоматски. Стопената вода истекува преку соодветниот отвор и испарува.

Водените капки или тенкиот слој мраз на задниот ѕид се создаваат поради работата на уредот и се сосема нормални. Не мора да се отстрануваат.

Поради енергетски оптималното управување со уредот, во меѓувреме може да се создаде слој од мраз.

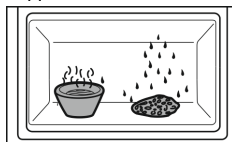
- ▶ Редовно чистете го отворот за празнење (погледни 8.3 Чистење на уредот).

### 8.2 Рачно одмрзнување на комората за замрзнување\*

По подолга употреба се формира слој од мраз.

Следните фактори го забрзуваат создавањето слој од мраз:

- Уредот често се отвора.
- Поставени се топли прехранбени производи.
- ▶ Исклучете го уредот.
- ▶ Извлечете го приклучокот од струја или исклучете го осигурувачот.
- ▶ Замрзнатите производи завиткајте ја во весници или покријте ја со капак и чувајте ја на ладно место.



- ▶ Ставете тенцере со топла неговриена вода во фиоката за замрзнување.
- ▷ Одрмрзувањето се забрзува.
- ▶ Вратите од комората и од апаратот оставете ги отворени за време на одмрзнувањето.
- ▶ Извадете ги одвоените парчиња мраз.
- ▶ Стопената вода соберете ја со сунѓер или крпа.
- ▶ Исчистете го уредот (погледни 8.3 Чистење на уредот).

## 8.3 Чистење на уредот

### 8.3.1 Подготовка



#### ПРЕДУПРЕДУВАЊЕ

Опасност од електричен удар!

- ▶ Извлечете го приклучокот на ладилникот или прекинете го напојувањето со струја.



#### ПРЕДУПРЕДУВАЊЕ

Опасност од пожар

- ▶ Не оштетувајте го водот за разладно средство.

- ▶ Испразнете го уредот.
- ▶ Извлечете го приклучокот од струја.

### 8.3.2 Чистење на куќиштето

#### ВНИМАНИЕ

Несоодветно чистење!

Оштетувања на уредот.

- ▶ Користете исклучиво бели крпи за чистење и рН-неутрални детергенти за општа намена.
- ▶ Не користете абразивни или рапави пени или челична волна.
- ▶ Не користете остри и абразивни средства за чистење што содржат песок, хлорид или киселина.



#### ПРЕДУПРЕДУВАЊЕ

Опасност од повреди и оштетување поради жешка пареа!  
Жешката пареа може да предизвика изгореници и оштетување на површините.

- ▶ Не користете уреди за чистење со пареа!

- ▶ Бришете го куќиштето исклучиво со влажна и чиста крпа. Ако нечистотиите се посилни, користете топла вода со неутрален детергент. Стаклените површини може да се исчистат и со средство за чистење стакло.

### 8.3.3 Чистење на внатрешниот простор

#### ВНИМАНИЕ

Несоодветно чистење!

Оштетувања на уредот.

- ▶ Користете исклучиво бели крпи за чистење и рН-неутрални детергенти за општа намена.
- ▶ Не користете абразивни или рапави пени или челична волна.
- ▶ Не користете остри и абразивни средства за чистење што содржат песок, хлорид или киселина.
- ▶ Пластични шишиња: чистете рачно со влажна, чиста крпа, млака вода и малку детергент.
- ▶ Метални шишиња: чистете рачно со влажна, чиста крпа, млака вода и малку детергент.
- ▶ Отвор за празнење: отстранете ги наслагите со теноч предмет, на пр., со памучно стапче.

## 8.3.4 Чистење на опремата

### ВНИМАНИЕ

Несоодветно чистење!

Оштетувања на уредот.

- ▶ Користете исклучиво бели крпи за чистење и рН-неутрални детергенти за општа намена.
- ▶ Не користете абразивни или рапави пени или челична волна.
- ▶ Не користете остри и абразивни средства за чистење што содржат песок, хлорид или киселина.

**Чистење со влажна, чиста крпа, млака вода и малку детергент:**

- Полици на вратата
- Полица
- Делива полица\*
- Капак на EasyFresh-Safe

**Миeње во машина за садови до 60 °C:**

- Полици на вратата
- Држач за шишиња
- Дел за држење на делива полица\*
- Полица за јајца\*
- Сад за путер
- ▶ Расклопување на опремата: погледнете го соодветното поглавје.
- ▶ Чистење на опремата.

## 8.3.5 После чистењето

- ▶ Избришете ги уредот и деловите со сува крпа.
- ▶ Приклучете и вклучете го уредот. Ако температурата не е доволно ниска:
- ▶ Поставете ги прехранбените производи.
- ▶ Редовно чистете го уредот.

## 9 Помош за корисници

### 9.1 Технички податоци

Опсег на температура	
Ладење	3 °C до 9 °C

Максимална количина за замрзнување/24 часа	
Фиока за замрзнување*	погледнете ја табличката со податоци, кај „способност за замрзнување .../24 часа“ *

Осветлување	
Класа на енергетска ефикасност <sup>1</sup>	Извор на светлина
Производот содржи еден или повеќе извори на светлина од класата на енергетска ефикасност G.	LED

<sup>1</sup> Уредот може да содржи извори на светлина од различни класи на енергетска ефикасност. Зададена е најниската класа за енергетска ефикасност.

За уреди со WLAN-врска:

Наведена фреквенција	
Фреквенција	2,4 GHz

Наведена фреквенција	
Максимална емитувана моќност	< 100 mW
Намена на радиоопрема	Дел од локалната WLAN-мрежа за податочна комуникација

### 9.2 Бучава при работа

Уредот создава разни звуци додека работи.

- При **послабо ладење** уредот заштедува енергија, но работи подолго. Јачината на звукот е **помала**.
- При **посилно ладење** прехранбените производи се ладат побрзо. Јачината на звукот е **поголема**.

Примери:

- активирани функции (погледни 6.3 Функции на уредот)
- свежи поставени прехранбени производи
- висока амбиентална температура
- долго време отворена врата

Бучава	Можни причини	Тип бучава
Брборење и клокотење	Разладно средство тече низ водот.	нормален звук при работа
Шуштење и шумолење	Разладно средство се вбригува во водот.	нормален звук при работа
Зуење	Уредот лади. Јачината на звукот зависи од моќноста на ладењето.	нормален звук при работа
Кликање	Компонентите се вклучуваат и исклучуваат.	нормален звук на преклопување
Свечкање и зуење	Вентилите или капците се активни.	нормален звук на преклопување

Бучава	Можни причини	Тип бучава	Отстранување
Вибрација	Несоодветна структура	Звук за грешка	Порамнете го уредот преку ногарките под васервага.
Тропање	Опрема, Предмети во внатрешноста на уредот	Звук за грешка	Фиксирајте ги деловите. Треба да има растојание помеѓу предметите.

### 9.3 Техничка пречка

Производот е конструиран и произведен за да овозможи безбедно функционирање и долг работен век. Но ако при работата се појави пречка, проверете дали пречката е поради грешка во работата. Во тој случај, дури и во гарантен период, трошоците треба сами да ги платите.

## Помош за корисници

Следните пречки можете да ги отстраните сами:

### 9.3.1 Функција на уредот

Грешка	Причина	Отстранување
<b>Уредот не работи.</b>	→ Уредот не е вклучен.	▶ Вклучете го уредот.
	→ Приклучокот за струја не се вметнува правилно во штекерот.	▶ Проверете го приклучокот за струја.
	→ Осигурувачот на штекерот не работи.	▶ Проверете го осигурувачот.
	→ Нема струја	▶ Уредот треба да биде исклучен. ▶ Заштита на прехранбените производи: Поставете патрони за ладење врз прехранбените производи или користете периферен фрижидер ако нема струја подолго време. ▶ Не замрзнувајте ги повторно одмрзнатите производи.
	→ Приклучокот на уредот не се вметнува правилно во штекерот.	▶ Проверете го приклучокот на уредот.
<b>Температурата не е доволно ниска.</b>	→ вратата на уредот не е правилно затворена.	▶ Затворете ја вратата.
	→ Доводот и одводот на воздух не се доволни.	▶ Ослободете и исчистете ги решетките за воздух.
	→ Околната температура е превисока.	▶ Решение на проблемот: (погледни 1.4 Поле на примена на уредот)
	→ Уредот се отвора почесто или предолго.	▶ Почекајте да видите дали потребната температура ќе се постави самостојно. Ако не, обратете се до корисничката служба. (погледни 9.4 Корисничка служба)
	→ Температурата е поставена погрешно.	▶ Поставете пониска температура и проверете после 24 часа.
	→ уредот се наоѓа преблизу до извор на топлина (шпорет, греење итн).	▶ Преместете го уредот или изворот на топлина.
<b>Кедерот на вратата е неисправен или поради друга причина треба да се замени.</b>	→ Кедерот на вратата може да се замени. Може да се замени без дополнителна помошна алатка.	▶ Обратете се до корисничката служба. (погледни 9.4 Корисничка служба)
<b>Уредот е подмрзнат или се кондензира вода.</b>	→ Кедерот на вратата може да се излезе од лежиштето.	▶ Проверете дали кедерот е правилно поставен во лежиштето.

### 9.3.2 Опрема

Грешка	Причина	Отстранување
<b>Внатрешното осветлување не работи.</b>	→ Уредот не е вклучен.	▶ Вклучете го уредот.
	→ Вратата е отворена повеќе од 15 мин.	▶ Внатрешното светло се исклучува автоматски ако вратата е отворена повеќе од 15 мин.
	→ LED-светлото е неисправно или капакот е оштетен.	▶ Обратете се до корисничката служба. (погледни 9.4 Корисничка служба)
<b>Комората за замрзнување не се затвора.*</b>	→ Бравата е заглавена кога вратата е отворена.	▶ Повлечете ја рачката повторно.



## 9.4 Корисничка служба

Прво обидете се сами да ја отстраните грешката (погледни 9 Помош за корисници) . Ако не можете, обратете се до корисничката служба.

Адресата можете да ја најдете во приложената брошура „Liebherr-Service“ или на [home.liebherr.com/service](http://home.liebherr.com/service).



### ПРЕДУПРЕДУВАЊЕ

Непрофесионална поправка!  
Повреди.

- ▶ Поправките на уредот и кабелот за струја коишто не се наведени (погледни 8 Одржување) , треба да ги изведува само корисничката служба.
- ▶ Оштетениот кабел за струја може да го замени само произведувачот или неговата корисничката служба или друго квалификувано лице.
- ▶ Кај уреди со IEC-приклучок, замената смеат да ја извршат и корисниците.

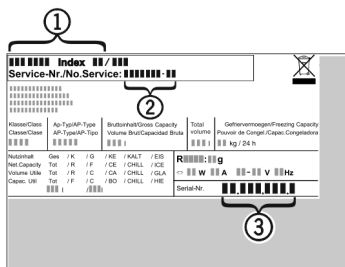
### 9.4.1 Обраќање до корисничката служба

Проверете дали се достапни следните информации за уредот:

- Ознака на уредот (модел и индекс)
- Сервисен бр. (сервис)
- Сериски бр. (S-Nr.)
- ▶ Информациите на уредот се наоѓаат на табличката. (погледни 9.5 Табличка со податоци)
- ▶ Запишете ги информациите за уредот.
- ▶ Известете ја корисничката служба: Споделете ги грешките и информациите за уредот.
- ▷ Ова овозможува брзо и правилно сервисирање.
- ▶ Следете ги понатамошните инструкции од корисничката служба.

## 9.5 Табличка со податоци

Табличката со податоци се наоѓа долу, на левата внатрешна страна.



Фиг. 58

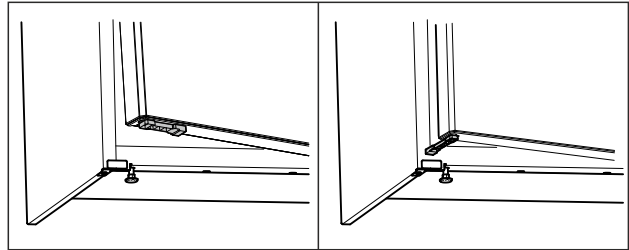
- (1) Назнака на уредот
- (2) Сервисен бр.
- (3) Сериски бр.

- ▶ Прочитајте ги информациите од табличката со податоци.

## 10 Отстранување од употреба

- ▶ Испразнете го уредот.
- ▶ Исклучување на уредот. (погледни Вклучување и исклучување на уредот)
- ▶ Извлечете го приклучокот од струја.
- ▶ По потреба, отстранете го приклучокот на уредот: Извлечете и истовремено придвижете од лево кон десно.
- ▶ Исчистете го уредот. (погледни 8.3 Чистење на уредот)
- ▶ Оставете ја вратата отворена за да не се појават непријатни мириси.

Кај уреди без фиока за замрзнување: \*



Фиг. 59 \*

- ▶ Монтирајте граничник за отворање на вратата што се содржи во пакувањето.\*
- ▶ Завртете го граничникот за отворање на вратата за 90°. (погледни Fig. 59) \*
- ▶ Затворање на вратата: Отворете ја вратата на уредот до граничникот.\*
- ▷ Вратата на уредот останува отворена.\*

Кај уреди со фиока за замрзнување: \*

- ▶ Отворете ја вратата од фиоката за замрзнување.\*
- ▶ Затворање на вратата: Отворете ја вратата на уредот до вратата на фиоката за замрзнување.\*
- ▷ Вратата на уредот останува отворена.\*

## 11 Фрлање

### 11.1 Подготовка на уредот за фрлање



Li-Ion

Liebherr поставува батерии во некои уреди. Поради еколошки причини, законите во ЕУ го обврзуваат крајниот корисник да ги отстрани батериите од стариот уред пред фрлање. Ако уредот содржи батерии, на него се поставени соодветни инструкции.

Сијалички За да можете сами да ги отстраните сијаличките без да ги оштетите, извадете ги непосредно пред да го фрлите уредот.

- ▶ Исклучете го уредот.
- ▶ Уред со батерии: Извадете ги батериите. Процесот е опишан во поглавјето **Одржување**.
- ▶ По можност: Извадете ги сијаличките без да ги оштетите.

### 11.2 Соодветно фрлање на уредот



Уредот сè уште содржи вредни материјали и мора да се фрли одделно од вообичаениот отпад.



Li-Ion



Li-Ion

Фрлете ги батериите од стариот уред. Можете бесплатно да ги вратите батериите кај дистрибутерот и во центрите за рециклажа.

Сијалички

Фрлете ги извадените сијалички преку соодветните системи за собирање.

За Германија: Уредот можете бесплатно да го фрлите во локалните центри за рециклажа во контејнер од класа 1. При купување ладилник / замрзнувач и продажен простор > 400 m<sup>2</sup>, дистрибутерот го зема стариот уред бесплатно.

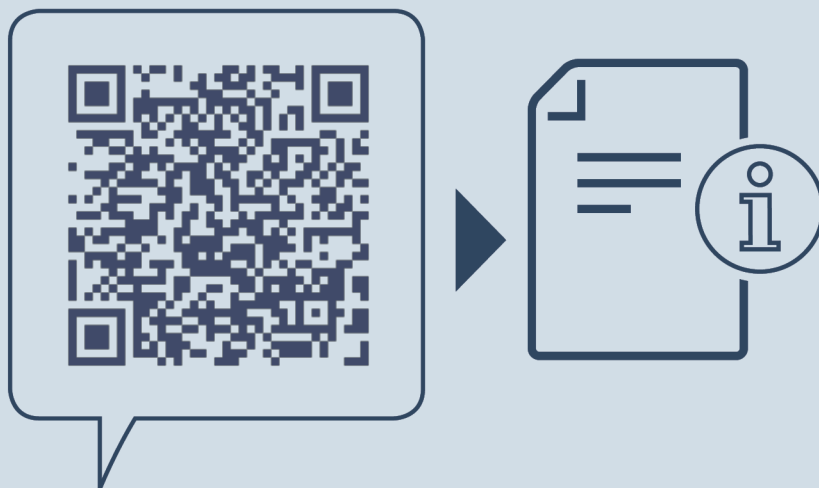


## ПРЕДУПРЕДУВАЊЕ

Разладно средство и масло што истекуваат!  
Оган. Разладното средство е еколошко, но запаливо. Маслото е запаливо. При поголема концентрација и во допир со надворешен извор на топлина, разладното средство и маслото што истекуваат може да се запалат.

- ▶ Не оштетувајте ги цревата за разладно средство и компресорот.
- 
- ▶ Испратете го уредот без оштетување.
  - ▶ Фрлете ги батериите, сијаличките и уредот според горенаведените инструкции.





[home.liebherr.com/fridge-manuals](https://home.liebherr.com/fridge-manuals)

**МК** Мал фрижидер

Датум на издавање: 20240126

**Бр. на артикл-  
индекс: 7086569-01**

Liebherr-Hausgeräte Marica EOOD  
Bezirk Plovdiv  
4202 Radinovo  
Bulgarien