

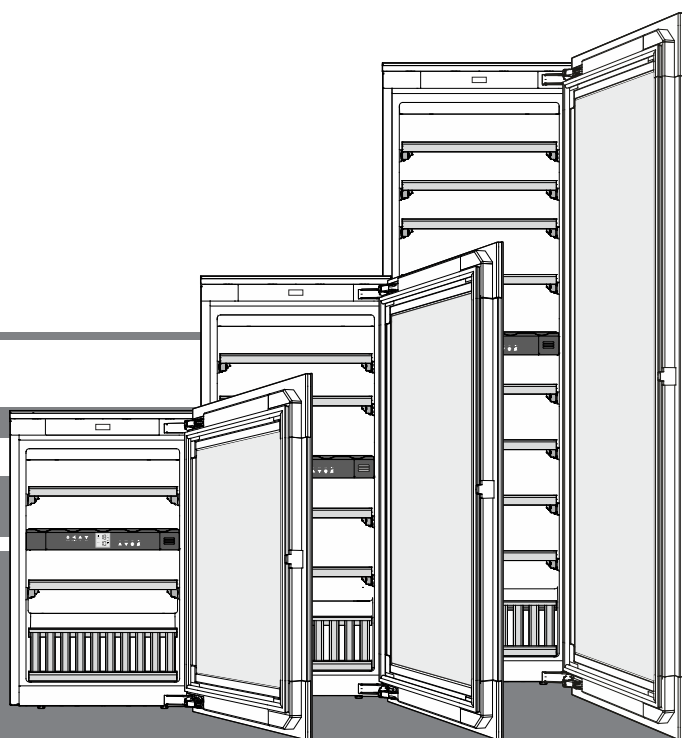
## Navodila za uporabo

Vinska vitrina

Pred uporabo preberite navodila

stran 42

SL



7085 667-01




EWTgb/gw 1683 / 2383 / 3583



## Vsebina

Razvrstitev opozoril.....	42
Varnostna navodila in opozorila .....	42
Simboli na aparatu .....	43
Zbirka podatkov EPREL .....	43
Področje uporabe aparata.....	44
Opis aparata.....	44
Navodila za odstranjevanje .....	44
Klimatski razred.....	45
Postavitev .....	45
Električna priključitev .....	45
Mehanizem za odpiranje vrat .....	45
Upravljalni in krmilni elementi.....	46
Vklop/izklop aparata.....	46
Nastavitev temperature .....	46
Ventilator .....	46
Alarm za odprta vrata .....	46
Alarm za temperaturo .....	47
Nastavitveni način .....	47
Notranja osvetlitev .....	48
Etikete za napise .....	48
Izmenjava zraka skozi filter z aktivnim ogljem .....	48
Odstranjevanje in vstavljanje lesenih polic .....	49
Skica shranjevanja vina.....	49
Skica shranjevanja vina	
Razstavna polica.....	50
Čiščenje .....	51
Motnja.....	51
Prenehanje uporabe.....	51

## Razvrstitev opozoril




 <b>NEVARNOST</b>	označuje neposredno nevarnost, ki povzroči smrt ali težke telesne poškodbe, če je ne preprečimo.
 <b>OPOZORILO</b>	označuje nevarnost, ki lahko povzroči smrt in težke telesne poškodbe, če je ne preprečimo.
 <b>PREVIDNO</b>	označuje nevarnost, ki lahko povzroči lažje ali srednje težke telesne poškodbe, če je ne preprečimo.
<b>POZOR</b>	označuje nevarnost, ki lahko povzroči materialno škodo, če je ne preprečimo.
<b>Opomba</b>	označuje uporabna navodila in nasvete.

## Varnostna navodila in opozorila

- **OPOZORILO:** ne prekrivajte prezračevalnih odprtin v ohišju aparata ali vgradnem ohišju.
- **OPOZORILO:** za pospešitev odtajanja ne uporabljajte druge mehanske opreme ali sredstev, ki jih proizvajalec ne priporoča.
- **OPOZORILO:** pazite, da ne poškodujete hladilnega tokokroga.
- **OPOZORILO:** v hladilnem predalu ne uporabljajte električnih aparatov, ki ne ustrezajo izvedbi, priporočeni s strani proizvajalca.
- **OPOZORILO:** med priključevanjem ne poškodujte omrežnega kabla.
- **OPOZORILO:** električnih razdelilnikov/razdelilnih letev in drugih elektronskih aparatov (kot so halogenski transformatorji) ne smete namestiti in uporabljati na hrbtni strani aparatov.
- **OPOZORILO:** nevarnost poškodb zaradi električnega udara! Pod pokrovom so deli, ki prevajajo električni tok. Notranja osvetlitev LED naj zamenja ali popravlja izključno servisna služba ali za to usposobljeno strokovno osebje.
- **OPOZORILO:** nevarnost poškodb zaradi LED-svetilke. Intenziteta svetlobe svetil LED ustreza laserskemu razredu 2. Ko je pokrov okvarjen: z optičnimi lečami ne glejte neposredno v svetlobo iz neposredne bližine. Oči se pri tem lahko poškodujejo.
- **OPOZORILO:** ta aparat pritrdite skladno z navodili za uporabo (navodili za vgradnjo), da izključite nevarnosti zaradi pomanjkljive stabilnosti.
- Otroci, starejši od 8 let, in osebe, ki imajo omejene fizične, zaznavne ali duševne sposobnosti ali omejene izkušnje in/ali znanje, lahko uporabljajo ta aparata, če jih kdo nadzoruje oziroma pouči o varni uporabi aparata in če razumejo nevarnosti, povezane z uporabo aparata. Otroci se ne smejo igrati z aparatom. Otrokom ni dovoljeno čistiti in vzdrževati aparata, razen če jih kdo nadzira. Otroci od 3 let naprej in mlajši od 8 let ne smejo polniti in prazniti hladilnega/zamrzovalnega predala.
- V aparatu ne shranjujte eksplozivnih snovi, na primer vsebnikov z aerosolom z vnetljivim potisnim plinom.
- Za preprečitev telesnih poškodb in materialne škode naj aparat postavljata dve osebi.

- Po odstranitvi embalaže preverite aparat glede morebitnih poškodb. V primeru poškodb se obrnite na dobavitelja. Aparata ne priključite na napajalno napetost.
- Preprečite daljši stik kože z mrzlimi površinami (npr. hlajeno/zamrznjeno vsebino). Po potrebi sprejmite zaščitne ukrepe (npr. rokavice).
- Popravila in posege na aparatu naj izvaja izključno servisna služba ali strokovno usposobljeno osebje. Enako velja za zamenjavo omrežnega dovoda.
- Popravila in posege na aparatu izvajajte samo, če ste se prepričali, da je omrežni vtič izključen.
- Aparat namestite, priključite in odstranite izključno v skladu z navedbami navodil za uporabo.
- Ob motnji izvlecite omrežni vtič ali izklopite varovalko.
- Omrežni kabel iz omrežja izključite zgolj tako, da izvlečete omrežni vtič. Ne vlecite za kabel.
- Pri aparatih z možnostjo zaklepanja bodite pozorni, da ključev ne shranjujete v bližini aparata ali v dosegu otrok.
- Aparat je zasnovan za uporabo v zaprtih prostorih. Aparat ne uporabljajte na prostem ali na vlažnih mestih in mestih, kjer je možno brizganje vode.
- Notranja osvetlitve LED ne uporabljajte za osvetlitev prostora. Notranja osvetlitve LED v aparatu je namenjena izključno osvetlitvi notranjosti aparata.
- Preprečite odprt plamen ali vire vžiga v notranjosti aparata.
- Alkoholne pijače in druge vsebnike, ki vsebujejo alkohol, shranjujte izključno tesno zaprte.

## Simboli na aparatu

	Simbol je lahko nameščen na kompresorju. Nanaša se na olje v kompresorju in nakazuje naslednjo nevarnost: lahko je smrtno nevarno ob zaužitju in vdoru v dihalne poti. Ta opomba je pomembna samo za recikliranje. V normalnem delovanju ni nevarnosti.
	Opozorilo pred vnetljivimi snovmi.
	Ta ali podobna nalepka je lahko nameščena na hrbtne strani aparata. Nanaša se na s peno zatesnjene plošče v vratih in/ali ohišju. Ta opomba je pomembna samo za recikliranje. Ne odstranite te nalepke.

## Zbirka podatkov EPREL

Od 1. marca 2021 lahko podatke o zahtevah glede označevanja z energijskimi nalepkami in okoljsko primerne zasnove izdelkov najdete v Evropski zbirki podatkov o izdelkih (EPREL). Do omenjene zbirke podatkov lahko dostopate prek naslednje povezave <https://eprel.ec.europa.eu/>. Tu boste morali vnesti identifikacijsko oznako modela. Podatke o identifikacijski oznaki modela najdete na tipski ploščici.

## Področje uporabe aparata

Aparat je namenjen izključno shranjevanju vina v gospodinjstvih ali podobnih okoljih. Sem spada npr. uporaba

- v komercialnih kuhinjah, penzionih,
- sobe za goste v počitniških hišah, hotelih, motelih in drugih nastanitvenih objektih,
- za storitve dostave pripravljenih jedi in podobne komercialne storitve.

Aparat uporabljajte izključno v običajnih gospodinjstvih okoljih. Vsakršna drugačna uporaba je prepovedana.

Aparat ni primeren za shranjevanje in hlajenje zdravil, krvne plazme, laboratorijskih pripravkov ali podobnih snovi in izdelkov, opisanih v Direktivi 2007/47/ES o medicinskih pripomočkih. Napačna uporaba aparata lahko povzroči poškodbe shranjenega blaga ali celo uničenje aparata.

Aparat poleg tega ni primeren za uporabo na eksplozijsko ogroženih območjih.

## Navodila za odstranjevanje

Aparat vsebuje dragocene materiale, zato ga ne zavržite med splošne komunalne odpadke. Odslužene aparate strokovno in ustrezno zavržite skladno z veljavnimi lokalnimi predpisi in zakoni.



Med prevozom pazite, da ne poškodujete hladilnega tokokroga odsluženega aparata, da vsebovano hladilno sredstvo (podatke najdete na tipski ploščici) in olje ne iztečeta nenadzorovano.

- Zagotovite, da aparata ne bo več mogoče uporabljati.
- Izvlecite omrežni vtič.
- Ločite priključni kabel.

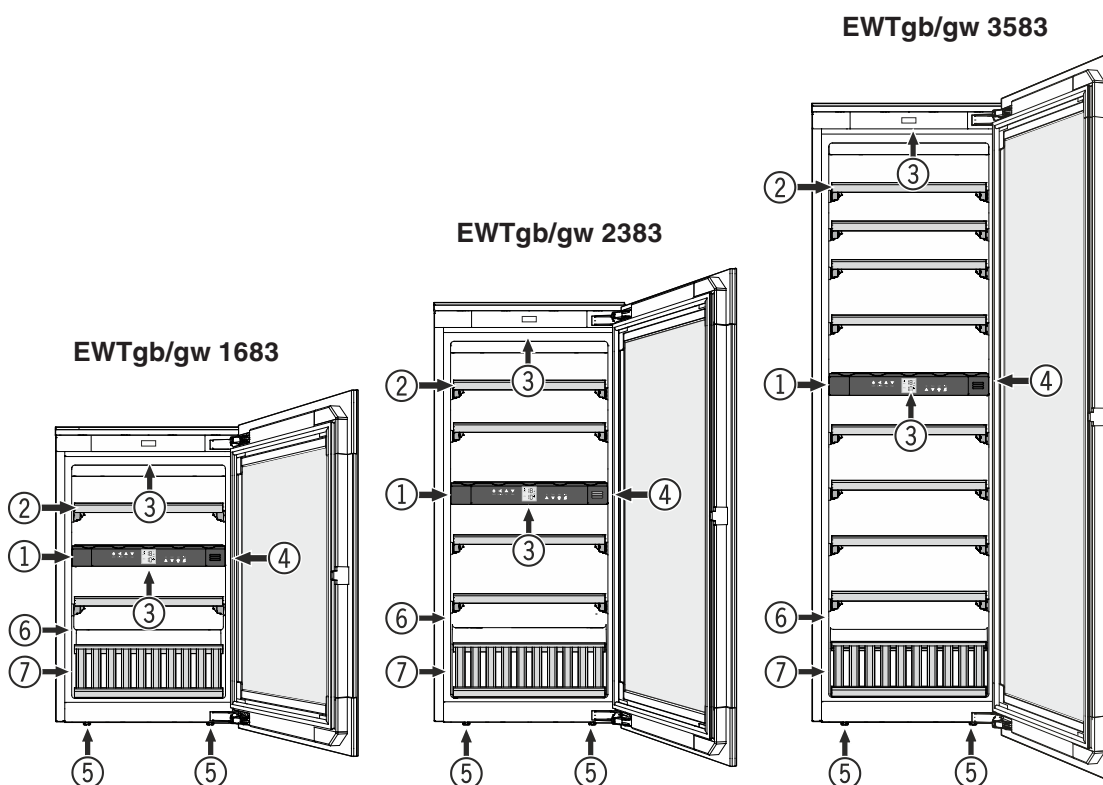
### ⚠ OPOZORILO

**Nevarnost zadušitve zaradi embalažnega materiala in folij!**

**Otroci se ne smejo igrati z embalažnim materialom.**

**Embalažni material odstranite med ločene odpadke (uradno zbirno mesto).**

## Opis aparata



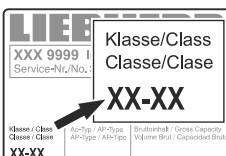
- (1) Upravljalni in krmilni elementi
- (2) Izvlečna polica
- (3) Notranja osvetlitev (svetlobna letev LED)
- (4) Filter z aktivnim ogljem
- (5) Nastavitvene noge
- (6) Tipska ploščica
- (7) Razstavna polica

## Klimatski razred

Klimatski razred navaja, pri kakšni temperaturi prostora lahko uporabljate aparat za doseganje celotne hladilne zmogljivosti.

Klimatski razred je odtisnjen na tipski ploščici.

Položaj tipske ploščice je naveden v poglavju **Opis aparata**.



### Klimatski razred      Temperatura prostora

SN	od +10 °C do +12 °C
N	od +16 °C do +32 °C
ST	od +16 °C do +38 °C
T	od +16 °C do +43 °C
SN- ST	od +10 °C do +38 °C
SN-T	od +10 °C do +12 °C.

## Aparat uporabljajte samo v navedenih sobnih temperaturah!

## Postavitev

- Izogibajte se lokacijam, ki so izpostavljene neposredni sončni svetlobi, poleg štedilnikov, ogrevalnih teles in podobnega.
- Prostor, kjer je postavljen vaš aparat, mora imeti skladno s standardom EN 378 na 8 g polnilne količine hladilnega sredstva R 600a prostornino 1 m<sup>3</sup>, da ob puščanju iz tokokroga hladilnega sredstva v prostoru postavitve ne more nastati vnetljiva mešanica plina in zraka. Podatke o količini hladilnega sredstva najdete na tipski ploščici v notranjosti aparata.

## Električna priključitev

Aparat uporabljajte samo z **izmeničnim tokom**.

Dovoljena napetost in frekvenca sta odtisnjeni na tipski ploščici. Položaj tipske ploščice je naveden v poglavju **Opis aparata**.

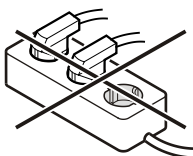
Vtičnica mora biti ozemljena in električno zaščitena skladno s predpisi.

Sprožilni tok varovalke mora znašati med 10 A in 16 A.

Vtičnica ne sme biti za aparatom in mora biti preprosto dostopna.

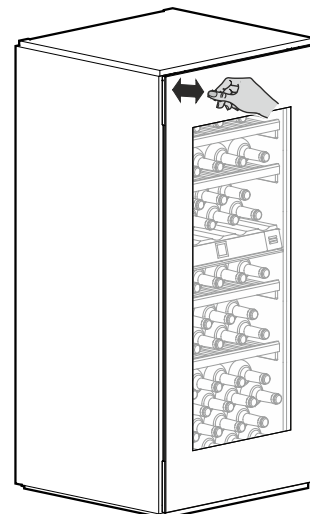
Aparata ne priključujte prek podaljška ali razdelilnika.

Ne uporabljajte otočnih pretvornikov (za pretvorbo enosmernega v izmenični oz. trifazni tok) ali vtičev za varčevanje z energijo. Nevarnost poškodb elektrone!



## Mehanizem za odpiranje vrat

Aparat je opremljen z mehanizmom za odpiranje vrat.



### Odpiranje vrat

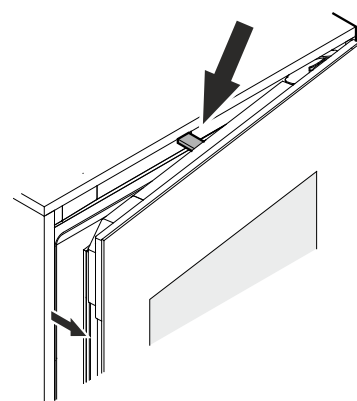
Vrata v levem zgornjem kotu rahlo pritisnite in jih nato izpustite.

Potisna palica odpre vrata za približno 7 cm.

Nato jih lahko popolnoma odprete.

### Opomba

Če vrat ne odprete popolnoma, se po približno 3 sekundah samodejno zaprejo.



## Pomembna opozorila

**Aparata ne uporabljajte v bližini magnetnih polj in v njegovo bližino ne postavljajte magnetnih predmetov.**

**V nasprotnem primeru se lahko vrata nenamerno odpirajo.**

**Med postopkom odpiranja ne blokirajte ali zadržujte vrat!**

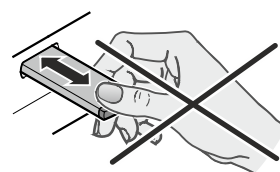
Če vrata med postopkom odpiranja blokirate ali zadržujete, se aktivira notranji varnostni sklop.

**Oglasijo se glasni, ponavljajoči hreščeči zvoki.**

**Med postopkom zapiranja ne pritiskajte ali zadržujte potisne palice!**

Če potisno palico med postopkom zapiranja blokirate, ne doseže svojega začetnega položaja.

Potisna palica se v začetnem položaju stika s sprednjo stranjo aparata.




**Postavitev potisne palice v začetni položaj**

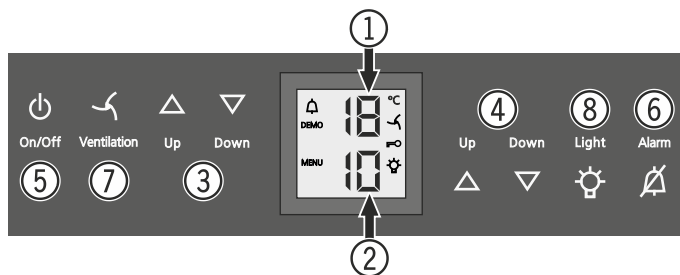
**Izvlomite omrežni vtič, počakajte približno 5 sekund in ga nato ponovno priključite.**

Potisna palica se postavi nazaj v svoj začetni položaj.

## Upravljalni in krmilni elementi


Elektronsko upravljalno polje je opremljeno s "tehnologijo kapacitivnih tipk". Vsako funkcijo je mogoče aktivirati z dotikom zadevnega simbola.

Točna točka dotika je med simbolom in napisom  On/Off



- (1) Prikaz temperature zgornjega predala
- (2) Prikaz temperature spodnjega predala
- (3) Tipke za nastavev temperature zgornjega predala
- (4) Tipke za nastavev temperature spodnjega predala
- (5) Tipka za vklop/izklop (za vklop in izklop aparata)
- (6) Tipka za izklop alarma
- (7) Tipka ventilatorja
- (8) Tipka za vklop/izklop notranje osvetlitve


### Simboli na prikazovalniku

 Alarm (simbol utripa, če je temperatura v notranjosti previsoka)

**DEMO** Predstavitveni način je aktiven

**MENU** Nastavitveni način je aktiven (aktiviranje varovala za otroke in nastavev svetlosti prikazovalnika)

 Ventilator v notranjosti neprekinjeno deluje

 Varovalo za otroke je aktivno

 Notranja osvetlitev je stalno vklopljena

### Vklop/izklop aparata

#### Vklop

Pritisnite tipko za vklop/izklop **On/Off**, tako da prikaz temperature zasveti.



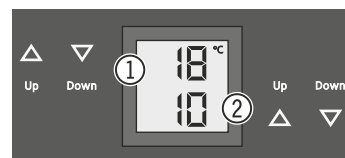
#### Izklop

Tipko za vklop/izklop **On/Off** pridržite pribl. 3 sekunde, tako da se prikaz temperature zatemni.

## Nastavev temperature

Temperaturo je mogoče v vsakem od obeh predalov nastavljati ločeno.

- (1) Zgornji predal
- (2) Spodnji predal



### Znižanje temperature/hladneje

Pritisnite tipko s puščico navzdol **Down**.

### Zvišanje temperature/topleje

Pritisnite tipko s puščico navzgor **Up**.

- Po prvem pritisku tipke začne prikaz utripati.
- Z nadaljnjim pritiskanjem spreminjate nastavev temperature.
- Pribl. 5 sekund po zadnjem pritisku tipke se elektronika samodejno preklopi in prikaže se dejanska temperatura.

Temperaturo je mogoče nastavljati med +5 °C in +20 °C.

Za različne vrste vina so za pitje priporočljive naslednje temperature.

Rdeče vino **od +14 °C do +20 °C**

Rosé **od +10 °C do +12 °C**

Belo vino **od +8 °C do +12 °C**

Peneče vino, prošek **od +7 °C do +9 °C**

Šampanjec **od +5 °C do +7 °C**

Za dolgoročno shranjevanje vin priporočamo temperaturo od +10 °C do +12 °C.

## Ventilator

Ventilator v notranjosti zagotavlja stalno in enakomerno temperaturo ter klimatske razmere, ugodne za shranjevanje vina.

S pritiskom tipke za prezračevanje **Ventilation** se vlažnost v aparatu še nekoliko zviša, kar še posebej ugodno vpliva na vino pri dolgotrajnem shranjevanju.



**Ventilation**

Zvišana zračna vlažnost dolgoročno preprečuje izsuševanje zamaškov.

## Alarm za odprta vrata

Če so vrata odprta dlje kot 60 sekund, se oglasi zvočno opozorilo.

Če morajo biti vrata zaradi skladiščenja odprta dlje časa, lahko zvočno opozorilo utišate s pritiskom tipke za alarm **Alarm**.



Ko vrata zaprete, je zvočno opozorilo znova pripravljeno.

## Alarm za temperaturo

Če je temperatura v notranjosti izven dovoljenega območja, se oglosi zvočno opozorilo in prikaz temperature utripa.

- S pritiskom tipke **Alarm** utišate zvočno opozorilo.

Po daljšem izpadu električnega toka lahko temperatura v notranjosti prekomerno naraste. Po ponovni vzpostavitvi napajanja lahko padec temperature odčitate s prikaza.

Utripanje prikaza temperature se zaključi, ko temperatura v notranjosti znova doseže nastavljeno vrednost.

## Alarm za temperaturo pri okvari aparata

Pri okvari aparata lahko temperatura v notranjosti prekomerno naraste ali se prekomerno zniža. Oglosi se zvočno opozorilo in prikaz temperature utripa.

- S pritiskom tipke **Alarm** utišate zvočno opozorilo.

Če je prikazana previsoka temperatura (pretopla notranjost), najprej preverite, ali so vrata pravilno zaprta.

Če je na prikazu temperature po 1 uri še naprej prikazana previsoka ali prenizka temperatura, se obrnite na servisno službo.

Če se na prikazovalniku prikaže sporočilo **F1, F8, E1, E2, E7** ali **E8**, je v delovanju aparata prisotna napaka. V tem primeru se obrnite na servisno službo.


## Nastavitveni način

V nastavitvenem načinu lahko nastavite varovalo za otroke in spreminjate svetlost prikazovalnika. Z varovalom za otroke lahko aparat zaščitite pred nenamernim izklopom in spremembami temperature.

## Vklop varovala za otroke



 pridržite 5 s. Prikaz = 

 Prikaz = 

 Prikaz = 


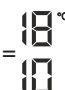
 Prikaz = 

## Izklop varovala za otroke



 pridržite 5 s. Prikaz = 

 Prikaz = 

 Prikaz = 

 Prikaz = 

## Nastavitev svetlosti prikazovalnika

 pridržite 5 s. Prikaz = 

 Prikaz = 

 Prikaz = 

S tipko **Up** ali **Down** izberite želeno nastavitev.

**h0** = izklop osvetlitve prikazovalnika

**h1** = najmanjša jakost svetlobe

**h5** = največja jakost svetlobe

 Prikaz = 

 Prikaz = 

Nastavljena svetlost se vklopi po eni minuti.

### Opomba

Ob pritisku katere koli tipke prikazovalnik 1 minuto sveti z najvišjo svetlostjo.

Ob prvem zagonu aparata se nastavljena svetlost aktivira šele, ko je dosežena nastavljena notranja temperatura v aparatu.

## Notranja osvetlitev

Osvetlitev notranjosti je izvedena s svetilno letvijo LED v zgornjem delu vsakega predala.

Notranja osvetlitev se vklopi vedno, ko odprete vrata aparata. Notranja osvetlitev ugasne pribl. 5 sekund po tem, ko zaprete vrata.

Če želite, da je notranja osvetlitev vklopljena tudi pri zaprtih vratih aparata, pritisnite tipko za osvetlitev **Light**.



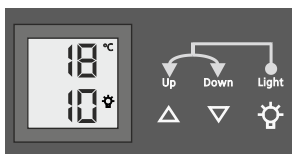
### Opomba

Ta funkcija se nanaša na osvetlitev obeh predalov.

Nadalje lahko nastavljate svetlost osvetlitve.

- Pritisnite tipko za osvetlitev **Light**.

- Tipko za osvetlitev **Light** pridržite in hkrati s tipkama za nastavitve temperature nastavite večjo ali manjšo svetlost osvetlitve.



**Opomba:** svetlost se spremeni v vseh predalih.

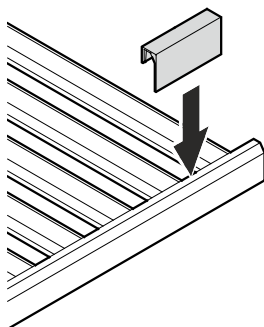
Osvetlitev	
Razred energijske učinkovitosti <sup>1</sup>	Svetlobni vir
Izdelek vsebuje svetlobni vir z razredom energijske učinkovitosti G	LED
<sup>1</sup> Aparat lahko vsebuje svetlobne vire različnih razredov energijske učinkovitosti. Naveden je najnižji razred energijske učinkovitosti.	

## Etikete za napise

Za vsako leseno polico je aparatu priložena ena etiketa za napise.

Tako boste lahko označili vrste vina v vsakem predalu.

Dodatne etikete za napise so vam na voljo pri najbližjem pooblaščenem prodajalcu.

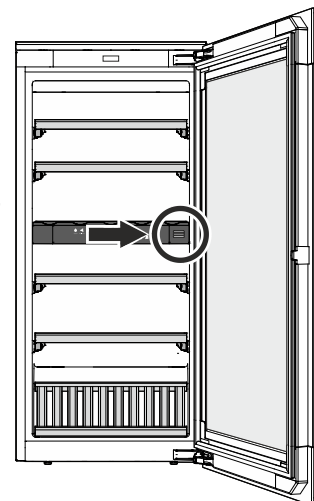


## Izmenjava zraka skozi filter z aktivnim ogljem

Vina glede na okoliške pogoje nenehno zorijo.

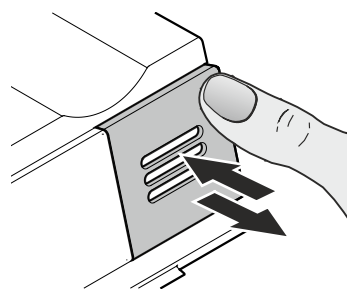
Zato je kakovost zraka odločilna za konzerviranje.

Priporočamo zamenjavo prikaznega filtra enkrat letno, pri čemer lahko filter naročite pri najbližjem pooblaščenem prodajalcu.

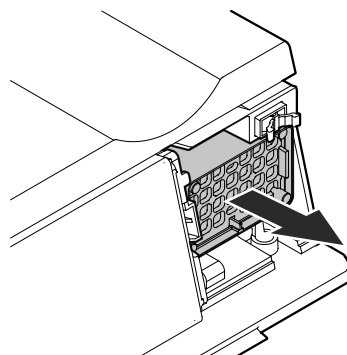


## Zamenjava filtra

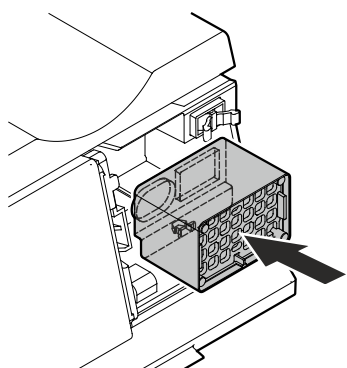
- Pokrov pritisnite in spustite.



- Filter izvlecite.



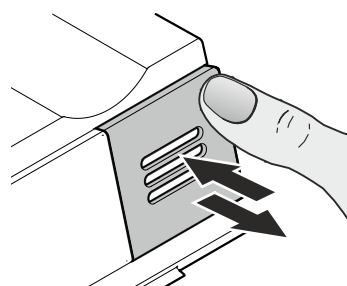
- Vstavite filter.



- Pokrov vstavite, potisnite do konca in spustite.

Pokrov se samodejno zaskoči.

Pri tem se zasliši zvok.

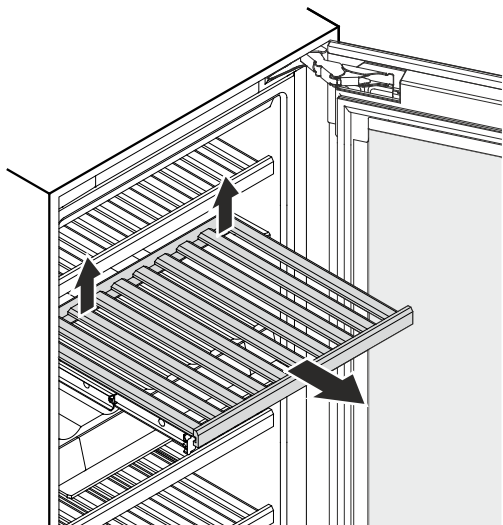




## Odstranjevanje in vstavljanje lesenih polic

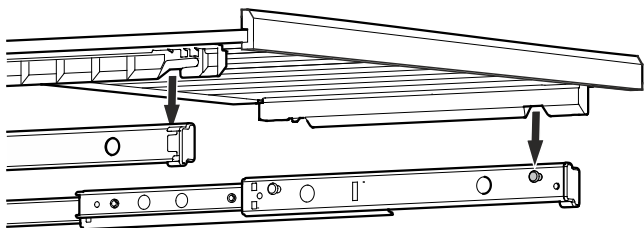
Za lažje čiščenje notranjosti je mogoče lesene police odstraniti.

### Odstranjevanje lesene police



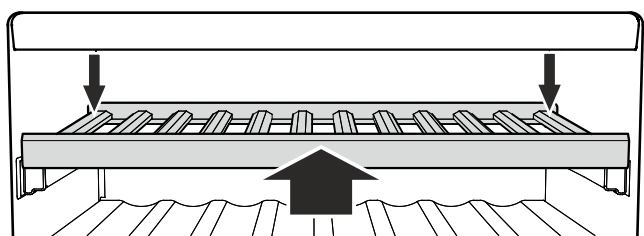
Leseno polico zadaj desno in levo povlecite navzgor (da se sprostijo) ter izvlecite v smeri naprej.

### Vstavljanje lesene police



Izvlačna vodila v celoti izvlecite. Leseno polico s sprednjima vdolbinama namestite na pritrdilna sornika.

Nato jo po izvlečnih vodilih do konca potisnite v aparat.



Potisnite jo povsem nazaj, da se spredaj zaskoči.

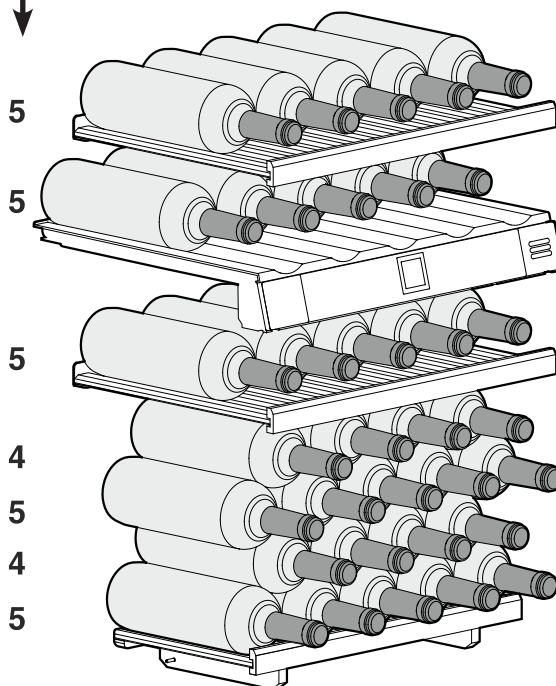
Leseno polico zadaj desno in levo potisnite navzdol, da se zaskoči.

## Skica shranjevanja vina

za 0,75-litrške steklenice Bordeaux skladno s standardom NF H 35-124

### EWTgb/gw 1683

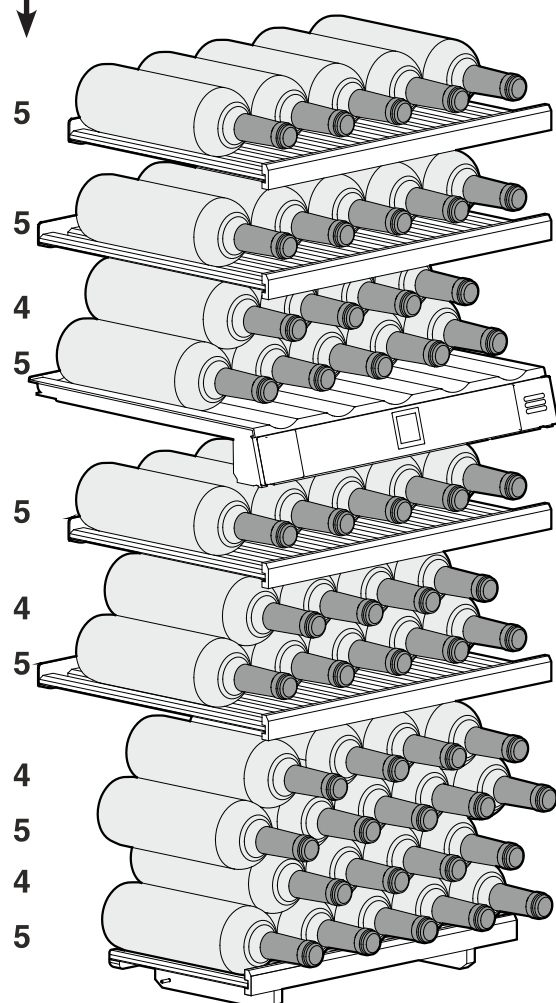
Število steklenic



Največ 33 steklenic

### EWTgb/gw 2383

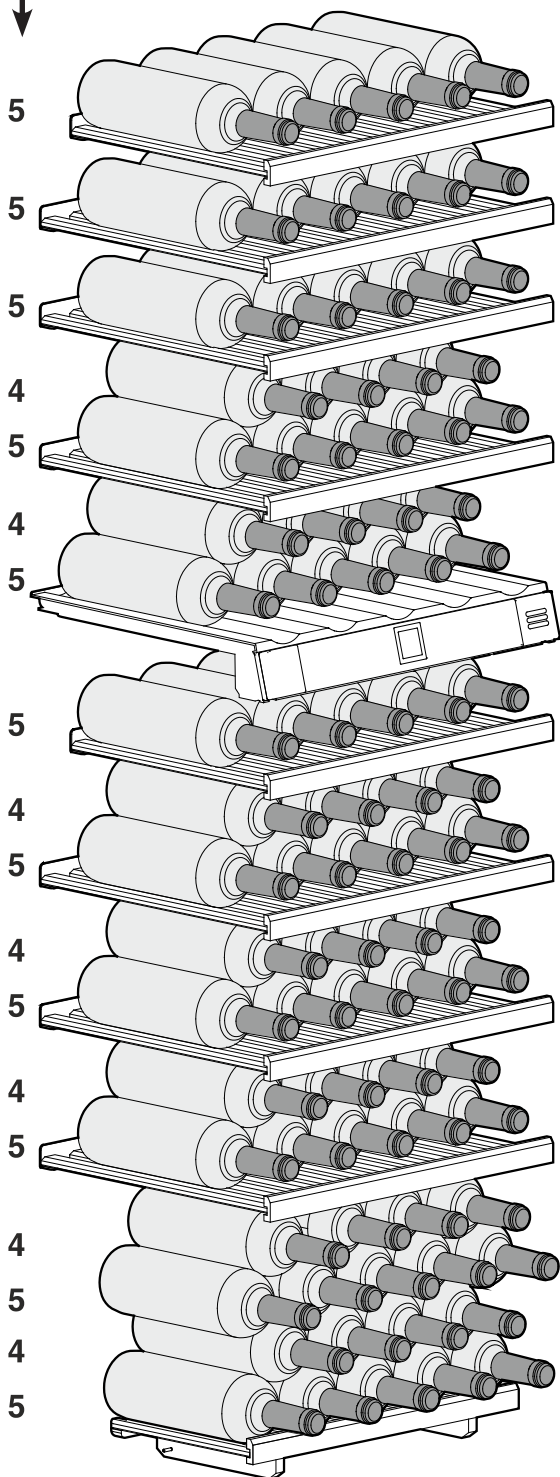
Število steklenic



Največ 51 steklenic

## EWTgb/gw 3583

Število steklenic



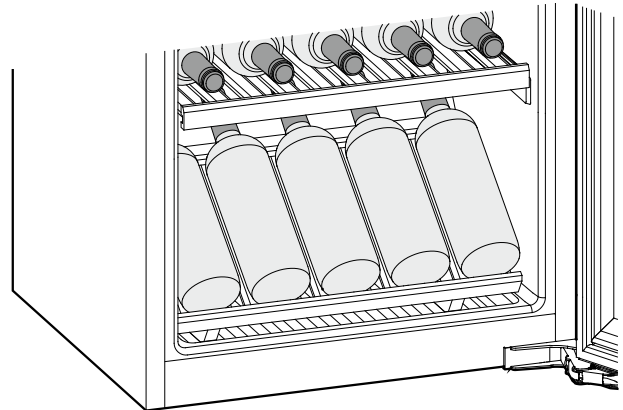
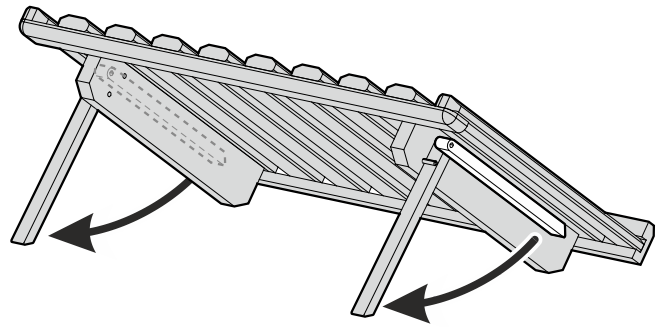
**Največ 83 steklenic**



**Pozor**

Največja nosilnost na leseno polico znaša 25 kg.

## Skica shranjevanja vina Razstavna polica



## Čiščenje

Neupoštevanje teh navodil lahko povzroči, da se živila pokvarijo.

### ⚠ OPOZORILO

Pred čiščenjem aparat obvezno izključite iz omrežja. Izvlecite omrežni vtič ali izklopite varovalko!

Površine, ki lahko prihajajo v stik z živili in dostopnimi odvodnimi sistemi, je treba redno čistiti!

Če so vrata dlje časa odprta, se lahko v predalih aparata temperatura močno zviša.

- Notranjost, opremo in zunanje površine očistite z mlačno vodo in manjšo količino sredstva za pomivanje posode. Nikoli ne uporabljajte čistil, ki vsebujejo pesek ali kisline oz. kemičnih topil.
- Za čiščenje steklenih površin uporabite čistilo za steklo, za površine iz nerjavnega jekla pa običajno čistilo za nerjavno jeklo.

### ⚠ PREVIDNO

Nevarnost poškodb komponent aparata in nevarnost poškodb zaradi vroče pare.

Aparata ne čistite z napravo za čiščenje s paro!

- Pazite, da v električne dele in prezračevalne rešetke ne pride voda za čiščenje.
- Vse dele dobro osušite s krpo.
- Tipske ploščice v notranjosti aparata ne poškodujte ali odstranite - pomembna je namreč za servisno službo.

Če bo aparat dlje časa prazen, ga izklopite, odtajajte, očistite in osušite ter pustite vrata odprta, da preprečite pojav plesni.

## Motnja

- **Na prikazovalniku se prikaže sporočilo F0, F1, E1, E2, E7 ali E8.**
  - V aparatu je prisotna napaka. Obrnite se na servisno službo.
- **Ventilatorji v aparatu delujejo, čeprav je funkcija ventilatorjev onemogočena in kompresor (hladilni agregat) miruje.**
  - To je glede na nastavljeno notranjo temperaturo in temperaturo okolice na mestu postavitve normalno obratovalno stanje.

**S preverjanjem možnih vzrokov lahko sami odpravljate naslednje motnje.**

- **Aparat ne deluje.** Preverite, ali
  - je aparat vklopljen,
  - je omrežni vtič pravilno vključen v vtičnico,
  - ali je varovalka vtičnice v brezhibnem stanju.
- **Ob vključitvi omrežnega vtiča se hladilni agregat ne zažene, na prikazovalniku temperature pa je prikazana vrednost.**
  - Predstavitveni način je aktiviran. Obrnite se na servisno službo.
- **Zvoki so preglasni.** Preverite, ali
  - aparat trdno stoji na tleh,

- se tresljaji z delujočega hladilnega agregata prenašajo na pohištvo in predmete v bližini. Upoštevajte, da zvokov, ki jih povzroča pretakanje v hladilnem tokokrogu, ni mogoče preprečiti.
- Hrup med delovanjem se lahko pri kompresorjih, krmiljenih glede na število vrtljajev, razlikuje glede na hitrost delovanja. Zvok med delovanjem je normalen.

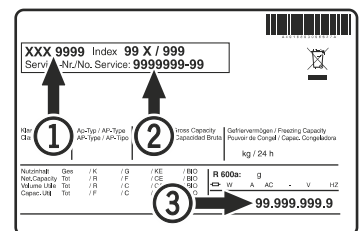
- **Temperatura ni zadosti nizka.** Preverite
  - nastavitve skladno z razdelkom "Nastavitev temperature", ali so bile nastavljene pravilne vrednosti;
  - ali samostojni termometer prikazuje pravilno vrednost;
  - ali je odzračevanje pravilno;
  - Ali je mesto postavitve preblizu vira toplote?

- **Kompresor deluje precej časa.**
  - Če potreba po hlajenju ni velika, kompresor preklopi na nižjo hitrost. Čeprav se pri tem trajanje podaljša, dosežemo prihranek energije. Pri energetsko varčnih modelih je to normalno.

- **Globoko brnenje**
  - Zvok nastaja zaradi pretoka zraka skozi ventilatorje. Zvok med delovanjem je normalen.

- **Notranja osvetlitev ne sveti.**
  - Aparat ni vklopljen. Vključite aparat.
  - Vrata so bila odprta dlje kot 15 min. Notranja osvetlitev se pri odprtih vratih po pribl. 15 min samodejno izklopi.
  - Osvetlitev LED je okvarjena ali pa je pokrov poškodovan.

Če niste ugotovili nobenega od zgoraj navedenih vzrokov in sami ne morete odpraviti motnje, se obrnite na najbližjo servisno službo. Sporočite ji oznako tipa (1), servisno (2) in serijsko številko (3) na tipski ploščici.



Položaj tipske ploščice je naveden v poglavju **Opis aparata**.

## Prenehanje uporabe

Če aparata dlje časa ne boste uporabljali: izklopite aparat, izvlecite omrežni vtič ali sprožite oz. odvijte predhodno vezano varovalko.

Očistite aparat in pustite vrata odprta, da preprečite nastajanje neprijetnih vonjav.

Aparat izpolnjuje zadevna varnostna določila ter določila direktiv EU 2014/35/EU, 2014/30/EU, 2009/125/ES in 2011/65/EU.



**Liebherr Hausgeräte Lienz GmbH**

Dr.-Hans-Liebherr-Strasse 1

A-9900 Lienz

Österreich

[www.liebherr.com](http://www.liebherr.com)

---

---

---

---