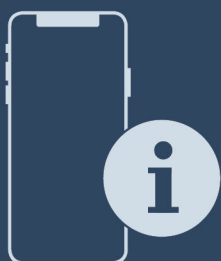




Manuali i montimit

Quality, Design and Innovation



home.liebherr.com/fridge-manuals





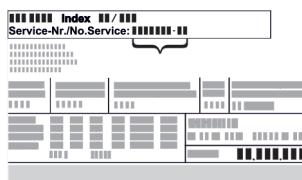

LIEBHERR




Udhëzimet e përgjithshme të sigurisë

Përmbajtja

| | | |
|-----------|---|-----------|
| 1 | Udhëzimet e përgjithshme të sigurisë..... | 2 |
| 2 | Kushtet e instalimit..... | 3 |
| 2.1 | Dhoma..... | 3 |
| 2.2 | Integrimi i pajisjes në rreshtin e kuzhinës..... | 3 |
| 2.3 | Instalimi i disa pajisjeve..... | 4 |
| 2.4 | Lidhja elektrike..... | 5 |
| 3 | Dimensionet e instalimit..... | 5 |
| 4 | Kërkesat e ajrimit..... | 6 |
| 5 | Transportimi i pajisjes..... | 6 |
| 6 | Nxjerrja e pajisjes nga paketimi..... | 6 |
| 7 | Montimi i ruajtësit të distancës nga muri..... | 6 |
| 8 | Instalimi i pajisjes..... | 6 |
| 9 | Nivelimi i pajisjes..... | 7 |
| 10 | Pas instalimit..... | 7 |
| 11 | Hedhja e paketimit..... | 7 |
| 12 | Shpjegimi i simboleve të përdorura..... | 7 |
| 13 | Ndërrimi i krahut të hapjes së derës..... | 8 |
| 13.1 | Hegja e derës..... | 8 |
| 13.2 | Kthimi i pjesëve të kapjes lart..... | 9 |
| 13.3 | Kthimi i pjesëve të kapjes poshtë..... | 10 |
| 13.4 | Kthimi i pjesëve të kapjes së derës..... | 11 |
| 13.5 | Kthimi i dorezës*..... | 11 |
| 13.6 | Montimi i derës..... | 12 |
| 13.7 | Nivelimi i derës..... | 13 |
| 13.8 | Vendosja e kapakëve mbulues..... | 13 |
| 14 | Lidhja e pajisjes..... | 13 |




Prodhuesi punon në vazhdimësi për zhvillimin e mëtejshëm të të gjitha llojeve dhe modeleve. Për këtë arsye, lutemi në mirëkuptimin tuaj që ne duhet të rezervojmë të drejtën e ndryshimeve në formë, pajisje dhe teknologji.

| Simboli | Shpjegimi |
|---|--|
|  | <p>Lexoni manualin e instruksioneve</p> <p>Për t'u njohur me të gjitha avantazhet e pajisjes suaj të re, ku lutemi të lexoni me kujdes udhëzimet në këtë manual instruksionesh.</p> |
|  | <p>Informacionet plotësuese në internet</p> <p>Manualin dixhital me informacionet plotësuese dhe në gjuhë të tjera e gjeni në internet nëpërmjet kodit QR në kopertinën e këtij manuali ose duke futur numrin e servisit në adresën home.liebherr.com/fridge-manuals. Numrin e servisit e gjeni në etiketën e parametrave:</p>  <p style="text-align: center;">Fig. Shembull ilustrues</p> |
|  | <p>Kontrolli i pajisjes</p> <p>Kontrolloni të gjitha pjesët për dëmtime nga transporti. Në rast ankesash drejtohuni te shitësi ose te kujdesi për klientin.</p> |

| Simboli | Shpjegimi |
|---|--|
|  | <p>Ndryshimet</p> <p>Manuali është i vlefshëm për disa modele, kështu që mund të ketë ndryshime. Seksionet që kanë të bëjnë vetëm me pajisje të caktuara janë të shënuara me një yll (*).</p> |
|  | <p>Udhëzimet e veprimeve dhe rezultatet e veprimeve</p> <p>Udhëzimet e veprimeve janë të shënuara me një ▶.</p> <p>Rezultatet e veprimeve janë të shënuara me një ▷.</p> |
|  | <p>Videot</p> <p>Videot për pajisjet ofrohen në kanalën në YouTube të kompanisë Liebherr-Hausgeräte.</p> |

1 Udhëzimet e përgjithshme të sigurisë

- Ruani me kujdes këto instruksione montimi dhe dorëzojani ato, sipas rastit, edhe pronarit pasardhës.
- Nëse do t'i jepni këtë pajisje dikujt tjetër, atëherë dorëzojani instruksionet e montimit edhe pronarit pasardhës.
- Për ta përdorur pajisjen në mënyrë të rregullt dhe të sigurt, lexoni me kujdes këto instruksione montimi përpara instalimit dhe përdorimit të pajisjes. Ndiqni gjithmonë instruksionet që ato përmbajnë, udhëzimet e sigurisë dhe udhëzimet paralajmëruese. Ato janë të rëndësishme, në mënyrë që ta instaloni dhe ta përdorni pajisjen në mënyrë të sigurt dhe të saktë.
- Lexoni në fillim udhëzimet e përgjithshme të sigurisë në **instruksionet e përdorimit**, të cilat përfshihen në këto instruksione montimi në kapitullin "Udhëzimet e përgjithshme të sigurisë" dhe ndiqini ato. Nëse nuk i gjeni dot më **instruksionet e përdorimit**, atëherë **instruksionet e përdorimit** mund t'i shkarkoni në internet duke futur numrin e servisit në adresën home.liebherr.com/fridge-manuals. Numrin e servisit e gjeni në etiketën e parametrave:
- **Ndiqni udhëzimet paralajmëruese dhe udhëzimet e tjera specifike në kapitujt e tjerë, kur instaloni pajisjen:**

| | | |
|---|---------------|--|
|  | RREZIK | Identifikon një situatë të rrezikshme të drejtpërdrejtë, e cila ka si pasojë vdekjen ose lëndime të rënda fizike, nëse nuk mënjanohet. |
|  | PARALAJMË RIM | Identifikon një situatë të rrezikshme, e cila mund të ketë si pasojë vdekjen ose lëndimin e rëndë fizik, nëse nuk mënjanohet. |
|  | VINI RE | Identifikon një situatë të rrezikshme, e cila mund të ketë si pasojë lëndime fizike të lehta ose mesatare, nëse nuk mënjanohet. |
| | KUJDES | Identifikon një situatë të rrezikshme, e cila mund të ketë si pasojë dëme materiale, nëse nuk mënjanohet. |
| | Shënim | Identifikon udhëzimet dhe këshillat e dobishme. |

2 Kushtet e instalimit



PARALAJMËRIM

Rrezik zjarri nga lagështia!

Kur pjesët përçuese të energjisë elektrike ose kordoni i lidhjes elektrike lagen, kjo mund të shkaktojë lidhje të shkurtër.

- Pajisja është projektuar për përdorim në ambiente të mbyllura. Mos e vini në punë pajisjen në ambient të jashtëm dhe në vende ku spërkatet nga uji.

Përdorimi i parashikuar

- Instaloheni dhe përdoreni pajisjen vetëm në ambiente të mbyllura.

2.1 Dhoma



PARALAJMËRIM

Gaz ftohës dhe vaj që del jashtë!

Zjarr. Gazi ftohës i pajisjes është miqësor ndaj mjedisit, por i ndezshëm. Vaji që përmban pajisja është miqësor ndaj mjedisit, por i ndezshëm. Gazi ftohës dhe vaji që rrjedh jashtë mund të marrë flakë në rast përqendrimit të lartë përkatës dhe në kontakt me një burim nxehtësie të jashtëm.

- Mos dëmtoni tubacionet e qarkut të gazit ftohës dhe kompresorin.

- Vendi optimal i instalimit është një vend i thatë dhe me ajrosje të mirë.
- Kur pajisja instalohet në një ambient me shumë lagështi, në anët e jashtme të pajisjes mund të formohet ujë nga kondensimi. Kujdesuni gjithmonë për ajrimin dhe ventilimin e mirë në vendin e instalimit.
- Sa më shumë gaz ftohës të ketë në pajisje, aq më e madhe duhet të jetë dhoma ku qëndron pajisja. Në dhomat shumë të vogla mund të krijohet përzierje e ndezshme gaz-ajër, në rast rrjedhjeje të gazit. Dhoma e instalimit duhet të ketë një vëllim minimumi 1 m³ për çdo 8 g gaz ftohës. Specifikimet për gazin ftohës të pajisjes jepen në etiketën e parametrave, në hapësirën e brendshme të pajisjes.

2.1.1 Bazamenti në dhomën e instalimit

- Dyshemeja në vendin e qëndrimit duhet të jetë drejtë dhe e niveluar.
- Pjesa poshtë pajisjes duhet të ketë të njëjtën lartësi si dyshemeja përreth pajisjes.

2.1.2 Pozicionimi në dhomën e instalimit

- Mos e instaloni pajisjen as në një vend në rrezet direkte të diellit, as pranë sistemit të ngrohjes apo të ngjashme.
- Ju mund ta instaloni pajisjen direkt ngjitur me një furrë.
- Kur e instaloni pajisjen direkt ngjitur me një furrë, konsumi i energjisë mund të rritet paksa. Kjo varet nga kohëzgjatja e përdorimit dhe nga intensiteti i përdorimit të furrës.
- Vendoseni pajisjen me pjesën e pasme nga muri, dhe në rastin e përdorimit të ruajtësve ekzistues të distancës nga muri (shihni më poshtë) vendoseni pajisjen gjithmonë me këto direkt mbi mur.

2.2 Integrimi i pajisjes në rreshtin e kuzhinës

Ju mund ta konvertoni pajisjen me dollapët e kuzhinës.

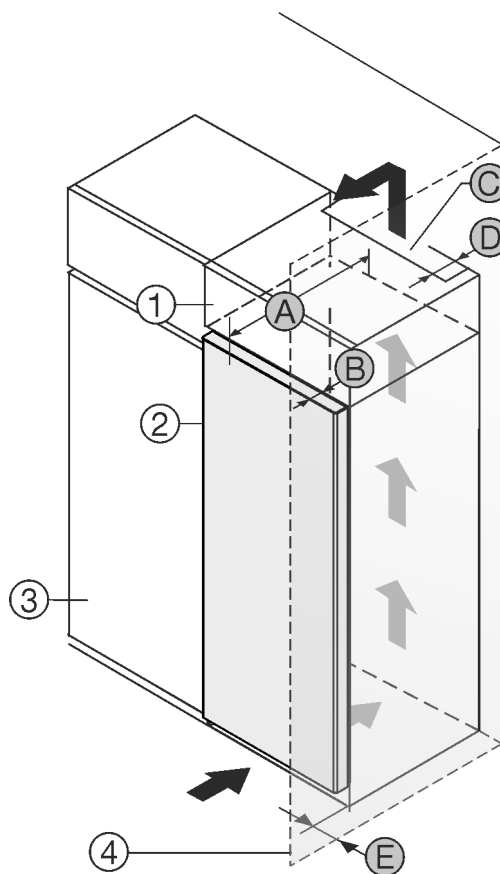


Fig. 1

- (1) Dollapi i montimit *
- (2) Pajisja *
- (3) Dollapi i kuzhinës *
- (4) Muri *
- (A) Thellësia e pajisjes *
- (B) Thellësia e derës *
- (C) Seksioni tërthor i ajrit *
- (D) Distanca nga faqja e pasme e pajisjes *
- (E) Distanca nga pjesa anësore e pajisjes *

Ju mund ta instaloni pajisjen direkt ngjitur me dollapin e kuzhinës Fig. 1 (3).*

Në faqen e pasme të dollapit së montimit duhet të ketë një hapësirë ajrimi me thellësi Fig. 1 (D) në të gjithë gjerësinë e dollapit të montimit.*

Kushtet e instalimit

Nën mbulesën e hapësirës duhet respektuar seksioni tërthor i qarkullimit të ajrit Fig. 1 (C).*

Nëse instaloni pajisjen me mentesha pranë një muri Fig. 1 (4), atëherë duhet që distanca midis pajisjes dhe murit të jetë të paktën 13 mm.*

Në mënyrë që dera të mund të hapet plotësisht, duhet që pajisja të dalë jashtë përpara kanatit të dollapit të kuzhinës sa thellësia e derës Fig. 1 (B). Në varësi nga thellësia e dollapëve të kuzhinës Fig. 1 (3) dhe përdorimi i ruajtësve të distancës nga muri, pajisja mund të dalë më shumë përpara dollapit.*

| Pajisjet pa dorezë / me dorezë të futur:* | |
|---|--------------------------|
| A | 675 mm ^x |
| B | 75 mm |
| C | min. 300 cm ² |
| D | min. 50 mm |
| E | min. 13 mm |

* Kur përdoren ruajtës të distancës nga muri, dimensionet rriten me 15 mm (shihni 7 Montimi i ruajtësit të distancës nga muri).*

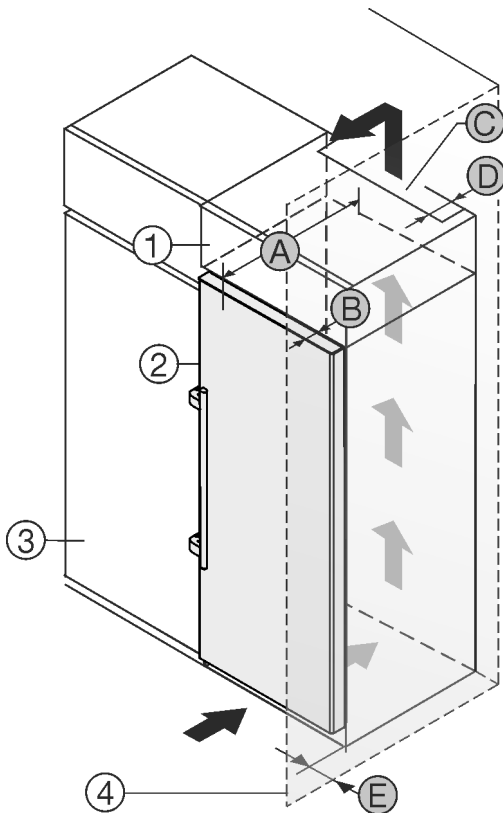


Fig. 2

- | | |
|----------------------------|---|
| (1) Dollapi i montimit * | (B) Thellësia e derës * |
| (2) Pajisja * | (C) Seksioni tërthor i ajrit * |
| (3) Dollapi i kuzhinës * | (D) Distanca nga faqja e pasme e pajisjes * |
| (4) Muri * | (E) Distanca nga pjesa anësore e pajisjes * |
| (A) Thellësia e pajisjes * | |

Ju mund ta instaloni pajisjen direkt ngjitur me dollapin e kuzhinës Fig. 2 (3).*

Në faqen e pasme të dollapit së montimit duhet të ketë një hapësirë ajrimi me thellësi Fig. 2 (D) në të gjithë gjerësinë e dollapit të montimit.*

Nën mbulesën e hapësirës duhet respektuar seksioni tërthor i qarkullimit të ajrit Fig. 2 (C).*

Nëse instaloni pajisjen me mentesha pranë një muri Fig. 2 (4), atëherë duhet që distanca midis pajisjes dhe murit të jetë të paktën 57 mm. Kjo përkon me zgjatimin e dorezës kur dera është e hapur.*

Në mënyrë që dera të mund të hapet plotësisht, duhet që pajisja të dalë jashtë përpara kanatit të dollapit të kuzhinës sa thellësia e derës Fig. 2 (B). Në varësi nga thellësia e dollapëve të kuzhinës Fig. 2 (3) dhe përdorimi i ruajtësve të distancës nga muri, pajisja mund të dalë më shumë përpara dollapit.*

| Pajisjet me dorezë gjatësore:* | |
|--------------------------------|--------------------------|
| A | 675 mm ^x |
| B | 75 mm |
| C | min. 300 cm ² |
| D | min. 50 mm |
| E | min. 57 mm |

* Kur përdoren ruajtës të distancës nga muri, dimensionet rriten me 15 mm (shihni 7 Montimi i ruajtësit të distancës nga muri).*

Sigurohuni që janë respektuar kushtet e mëposhtme:

- Dimensionet e dollapit janë respektuar.
- Kërkesat e ajrimit janë respektuar (shihni 4 Kërkesat e ajrimit).

2.3 Instalimi i disa pajisjeve

Pajisjet janë projektuar për lloje të ndryshme instalimi. Nëse dëshironi që të instaloni disa pajisje pranë ose sipër njëra-tjetrës, sigurohuni që janë përmbushur kushtet e mëposhtme:

- Instaloni pranë ose sipër njëra-tjetrës vetëm pajisje që janë të projektuara për këtë qëllim.
- Ndiqni shënimet dhe tabelën e mëposhtme.

KUJDES

Rrezik dëmtimi nga uji i kondensimit!

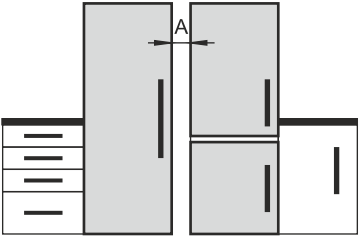
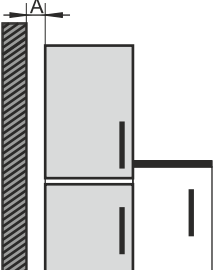
- Mos e instaloni pajisjen direkt ngjitur me një frigorifer tjetër ftohës/ngrirës.

| Modeli | Lloji i instalimit |
|---|--------------------|
| Të gjitha modelet | Më vete |
| Modelet, emërtimi i të cilave fillon me S.... | Side-by-Side (SBS) |

3 Dimensionet e instalimit



Fig. 3

| Modeli | Lloji i instalimit |
|-------------------------------------|---|
| Modelet pa ngrohje në faqet anësore |  <p>Pranë njëra-tjetrës: Instaloni pajisjet me distancën A prej 70 mm midis pajisjeve.</p> <p>Pranë njëra-tjetrës: Instaloni pajisjet me distancën A prej 100 mm midis pajisjeve.</p> <p>Nëse kjo distancë nuk respektohet, atëherë në faqet anësore midis pajisjeve do të krijohet ujë nga kondensimi.</p>  <p>Në një faqe të jashtme: Instaloni pajisjet me distancën A si në një instalim pranë njëra-tjetrës.</p> <p>Nëse kjo distancë nuk respektohet, atëherë në faqen anësore të pajisjes mund të krijohet ujë nga kondensimi.</p> |

Modelet dhe lloji i tyre i instalimit

Montoni së bashku pajisjet sipas instruksioneve të veçanta të montimit.

2.4 Lidhja elektrike



PARALAJMËRIM

Rrezik zjarri nga instalimi i pasaktë!

Kur një kordon elektrik ose spinë prek pjesën e pasme e pajisjes, ekziston mundësia që dridhjet e pajisjes të dëmtojnë kordonin elektrik ose spinën dhe në këtë mënyrë të shkaktohet lidhje e shkurtër.

- ▶ Bëni kujdes që kur të instaloni pajisjen të mos bllokoni asnjë kordon elektrik poshtë pajisjes.
- ▶ Instaloheni pajisjen në mënyrë të tillë që të mos prekë me asnjë spinë ose kordon elektrik.
- ▶ Mos lidhni pajisje të tjera në priza elektrike që ndodhen pas pjesës së pasme të pajisjes.
- ▶ **Mos** vendosni dhe mos përdorni priza me disa dalje ose priza bashkuuese me shumë priza dhe pajisje të tjera elektronike (si për shembull transformatori i ndriçimit halogjen) në anën e pasme të pajisjeve.

| Dimensionet pa dorezën gjatësore (mm): | | | | | |
|--|------|-----|------------------|-----|-------------------|
| | h | a | b | c | d |
| RB/a 42../i | 1255 | 597 | 675 ^x | 609 | 1215 ^x |
| FN/c/d/e 42.. GN 42Ve04 / GN 42Vd24 | 1255 | 597 | 675 ^x | 609 | 1215 ^x |
| FN/c/d/e 46../i GN 46Ve05 / GN 46Vd25 GNeu 1460DI | 1455 | 597 | 675 ^x | 609 | 1215 ^x |
| FN/c/d/e 50../i GN 50Ve06 / GN 50Vd26 | 1655 | 597 | 675 ^x | 609 | 1215 ^x |
| S/FN/d/c/sdd/std/bdd/sde /sfd 52../i GN 52Ve07 / GN 52Vd2i SGN 52Vd27 | 1855 | 597 | 675 ^x | 609 | 1215 ^x |
| FN/a/c/d/e 66 ../i | 1455 | 698 | 760 ^x | 710 | 1402 ^x |
| FN/c/d/e 70 ../i | 1655 | 698 | 760 ^x | 710 | 1402 ^x |
| FN/c/d/e 72 ../i | 1855 | 698 | 760 ^x | 710 | 1402 ^x |

| Dimensionet me dorezën gjatësore (mm): | | | | | |
|--|------|-----|------------------|-----|-------------------|
| | h | a | b' | c' | d' |
| RB/a 42../i | 1255 | 597 | 719 ^x | 654 | 1222 ^x |
| FN/b/c/d/e 42...(i) | 1255 | 597 | 719 ^x | 654 | 1222 ^x |
| FN/c/d/e 46../i GNex 1460 ci | 1455 | 597 | 719 ^x | 654 | 1222 ^x |
| FN/c/d/e 50../i LTGN-234 | 1655 | 597 | 719 ^x | 654 | 1222 ^x |
| S/FN/d/c/sdd/std/bsd/sde 52../i LTGN-270 | 1855 | 597 | 719 ^x | 654 | 1222 ^x |
| FN/c/d/e 66 ../i | 1455 | 698 | 804 ^x | 754 | 1408 ^x |

Kërkesat e ajrimit

| Dimensionet me dorezën gjatësore (mm): | | | | | |
|--|------|-----|------------------|-----|-------------------|
| FN/c/d/e 70 ../i | 1655 | 698 | 804 ^x | 754 | 1408 ^x |
| FN/c/d/e 72 ../i | 1855 | 698 | 804 ^x | 754 | 1408 ^x |

^x Në pajisjet me ruajtës të distancës nga muri të vendosur, dimensionet rriten me 15 mm (shihni 7 Montimi i ruajtësit të distancës nga muri).

4 Kërkesat e ajrimit

KUJDES

Rrezik dëmtimi nga mbinxehja si pasojë e ajrimit të pamjaftueshëm!
Kompresori mund të dëmtohet kur ajrimi është shumë i vogël.

- ▶ Siguroni një ajrim të mjaftueshëm.
- ▶ Mbani parasysh kërkesat për ajrimin.

Nëse pajisja do të integrohet në një varg kuzhine, duhen respektuar patjetër kërkesat e mëposhtme për ajrimin:

- Brinjët distancuese në faqen e pasme të pajisjes shërbejnë për ajrimin e mjaftueshëm. Në pozicionin fundor të tyre, këto nuk duhet të futen në vrima të thelluar apo të çara në mur.
- Parimi i përgjithshëm është: sa më i madh seksioni tërthor i ajrimit, aq më shumë energji kursen pajisja në punën e saj.

5 Transportimi i pajisjes

Gjatë transportit të pajisjes mbani parasysh:

- ▶ Transportojeni pajisjen vertikalisht.
- ▶ Transportojeni pajisjen me dy persona.

Në vënien në punë herën e parë:

- ▶ Transportojeni pajisjen brenda paketimit.

Gjatë transportit të pajisjes pas vënies në punë herën e parë (p. sh. transferim ose pastrim):

- ▶ Zbrazni pajisjen.
- ▶ Siguroni derën kundër hapjes së paqëllimshme.

6 Nxjerrja e pajisjes nga paketimi

Në rast dëmtimesh në pajisje kontaktoni menjëherë me furnizuesin - përpara lidhjes së pajisjes.

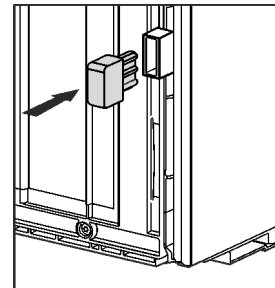
- ▶ Kontrolloni pajisjen dhe paketimin e saj për dëmtime nga transporti. Kontaktoni menjëherë me furnizuesin nëse konstatoni ndonjë dëmtim.
- ▶ Largoni të gjitha materialet nga faqja e pasme ose nga faqet anësore të pajisjes, të cilat mund të pengojnë instalimin në mënyrën e duhur ose qarkullimin e ajrit dhe ajrimin.
- ▶ Hiqni të gjitha fletët mbrojtëse nga pajisja. Për këtë mos përdorni asnjë objekt të mprehtë ose me majë!
- ▶ Nxirri kordonin elektrik nga pjesa e pasme e pajisjes. Për këtë, hiqni mbajtësen e kabllot, përndryshe do të krijohet zhurma nga dridhja!

7 Montimi i ruajtësit të distancës nga muri

Me ruajtësin e distancës nga muri, pajisja juaj arrin konsumin e deklaruar të energjisë dhe nuk krijohet fare ujë nga kondensimi në rast të lagështisë së lartë të ambientit. Pajisja është plotësisht funksionale edhe pa përdorimin e ruajtësve të distancës nga muri, por ka një konsum energjie paksa më të lartë.

Nëse ju vendosni ruajtësit e distancës nga muri, atëherë thellësia e pajisjes rritet me rreth 15 mm.

- ▶ Pajisja me ruajtësit e distancës nga muri të ofruar: Vendosni ruajtësit e distancës nga muri në pjesën e pasme të pajisjes majtas dhe djathtas poshtë.



8 Instalimi i pajisjes



VINI RE

Rrezik lëndimi nga dera e rëndë!

- ▶ Transportoni pajisjen për në vendin e instalimit me dy persona.



PARALAJMËRIM

Rrezik zjarri nga lidhja e shkurtër!

- ▶ Kur instaloni pajisjen: Mos përthyeri, mos kapni ose mos dëmtoni kordonin e lidhjes elektrike.
- ▶ Mos e vini në punë pajisjen me kordon elektrik të dëmtuar.



PARALAJMËRIM

Rrezik lëndimi dhe dëmtimi nga paqëndrueshmëria e pajisjes!

- Pajisja mund të përmbysset.
- ▶ Fiksoni pajisjen në përputhje me instruksionet.



PARALAJMËRIM

Rrezik zjarri dhe dëmtimi!

- ▶ Mos vendosni mbi pajisje aparatura që çlirojnë nxehtësi, p.sh. mikrovalë, tost etj.!

Siguroni që janë respektuar parakushtet e mëposhtme:

- Zhvendosni pajisjen vetëm në gjendje të pangarkuar.
- Instaloni pajisjen vetëm me ndihmën e dikujt tjetër.
- ▶ Merrni kordonin e lidhjes elektrike nga qesja e aksesorëve.
- ▶ Futni fishën e frigoriferit të kordonit të lidhjes elektrike plotësisht në prizën në pajisje, në pjesën e pasme të pajisjes. Bëni kujdes për vendosjen e duhur të fishës së frigoriferit.
- ▶ Nëse nevojitet, shtrini spinën elektrike drejt një prize lehtësisht të arritshme, me ndihmën e kordonit.

9 Nivelimi i pajisjes



VINI RE

Rrezik lëndimi dhe dëmtimi nga përmbysja dhe rrëzimi i derës së pajisjes!

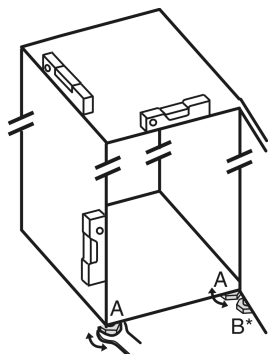
Kur këmba shtesë me rregullim në bazamentin e poshtëm mbështetës nuk puthitet tamam me dyshemënë, dera mund të rrëzohet ose pajisja të përmbysset. Kjo mund të shkaktojë dëme materiale dhe lëndime.

► Lironi këmbën shtesë me rregullim në bazamentin mbështetës derisa ajo të puthitet në dysheme.

► Më pas rrotullojeni më tej me 90°.

► Niveloni pajisjen me anë të çelësit të ofruar nëpërmjet këmbëve me rregullim (A) dhe me ndihmën e një niveluesi me lëng.

► Pas kësaj mbështetni derën: Lironi këmbën me rregullim në bazamentin mbështetës (B) derisa ky i fundit të shtrihet mbi dysheme, pastaj rrotullojeni sërish me 90°.



► Pas kësaj mbështetni derën: Lironi këmbën me rregullim në bazamentin mbështetës (B) me çelësin SW10 derisa ajo të mbështetet mbi dysheme, pastaj rrotullojeni sërish me 90°.

10 Pas instalimit

- Hiqni fletën mbrojtëse nga ana e jashtme e pajisjes.*
- Hiqni fletën mbrojtëse nga cepat e pajisjes.
- Hiqni fletën mbrojtëse nga cepat e pajisjes dhe nga pjesët ballore të sirtarëve.
- Hiqni fletën mbrojtëse nga faqja e pasme prej inoksi.
- Hiqni të gjitha pjesët siguruese të transportit.
- Pastroni pajisjen. (Shihni manualin e përdorimit)
- Shënoni tipin (modeli, numri), emërtimin e pajisjes, numrin e serisë/pajisjes, datën e blerjes dhe adresën e shitësit.

11 Hedhja e paketimit



PARALAJMËRIM

Rrezik mbytjeje nga materiali i paketimit dhe fletët mbështjellëse!

► Mos lejoni fëmijët të luajnë me materialet e paketimit.












Paketimi është i prodhuar nga materiale të ripërdorshme:

- Karton i valëzuar/karton
- Pjesë nga polistirol i shkumëzuar
- Fletë mbështjellëse dhe qeska prej polietileni
- Shirita prej polipropileni
- Kornizë druri e mbërthyer me gozhda, me shtresa prej polietileni*
- Dërgoni materialin e paketimit në një pikë të autorizuar grumbullimi.

12 Shpjegimi i simboleve të përdorura

| | |
|--|--|
| | Në këtë hap të veprimit ekziston rrezik lëndimi! Ndiqni këto udhëzime të sigurisë! |
| | Instrukcionet janë të vlefshme për disa modele. Kryeni këtë hap vetëm kur ai ka lidhje me pajisjen tuaj. |
| | Për montimin ndiqni përshkrimin e hollësishëm në pjesën e tekstit të instruksioneve. |
| | Seksioni është i vlefshëm ose për pajisjet me një derë, ose për pajisjet me dy dyer. |
| | Zgjidhni midis alternativave: Pajisjen me hapje nga e djathta ose pajisjen me hapje nga e majta. |
| | Hap montimi i nevojshëm të IceMaker dhe / ose InfinitySpring. |
| | Vidat vetëm duhen liruar ose duhen tërhequr pak. |
| | Shtrëngoni fort vidat. |
| | Kontrolloni nëse hapi vijues i punës është i nevojshëm për modelin tuaj. |
| | Kontrolloni montimin e duhur / qëndrimin e duhur të pjesëve të përdorura. |
| | Bëni matje duke i krahasuar me dimensionet e dhëna dhe bëni korrigjime kur nevojitet. |
| | Vegla e punës për montimin: Metër shirit |
| | Vegla e punës për montimin: Kaçavidë elektrike dhe instalimi |
| | Për arritjen më të lehtë të vidave, rekomandohet përdorimi i një maje më të gjatë. |

Ndërrimi i krahut të hapjes së derës

| | |
|---|---|
|  | Vegla e punës për montimin: Nivel me ujë |
|  | Vegla e punës për montimin: Çelës pirun me SW 7 dhe SW 10 |
|  | Për këtë hap të punës nevojiten dy persona. |
|  | Hapi i punës kryhet në vendin e shënuar të pajisjes. |
|  | Vegla ndihmëse për montimin: Spango |
|  | Vegla ndihmëse për montimin: Përmasa këndore |
|  | Vegla ndihmëse për montimin: Kaçavidë |
|  | Vegla ndihmëse për montimin: Gërshërët |
|  | Vegla ndihmëse për montimin: Laps shënimi, që fshihet |
|  | Ambalazhi: Hiqni komponentët |
|  | Hidhni sipas rregullave pjesët që nuk nevojiten më. |

13 Ndërrimi i krahut të hapjes së derës

Veglat e punës

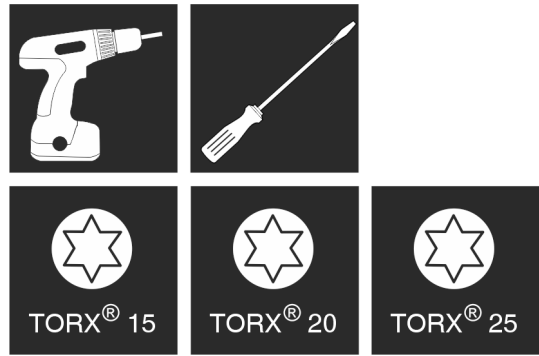


Fig. 4



PARALAJMËRIM

Rrezik lëndimi nga rrëzimi i derës!

Nëse pjesët e kapjes nuk janë shtrënguar fort, dera mund të rrëzohet jashtë. Kjo mund të shkaktojë lëndime të rënda. Gjithashtu, nëse dera nuk mbyllet, atëherë pajisja nuk ftoh si duhet.

- ▶ Shtrëngoni bazamentin mbështetës/bulonin e rotullimit me një forcë 4 Nm.
- ▶ Kontrolloni të gjitha vidat dhe shtrëngojini përsëri nëse nevojitet.

Për pajisjet **pa amortizatorë në mbyllje** vlejné seksionet:

- Për pajisjet **pa** amortizatorë në mbyllje
- Për të gjitha pajisjet

KUJDES

Rrezik dëmtimi i pajisjeve krah-për-krah (Side-by-Side) për shkak të ujit nga kondensimi!

Pajisje të caktuara mund të instalohen edhe si kombinime Side-by-Side (dy pajisje njëra pas tjetrës).

Nëse pajisja juaj është **një pajisje Side-by-Side (SBS)**:

- ▶ Montoni kombinimin SBS sipas fletës shoqëruese.

Nëse **renditja e pajisjeve është e paracaktuar**:

- ▶ Mos e ndërroni krahun e hapjes së derës.

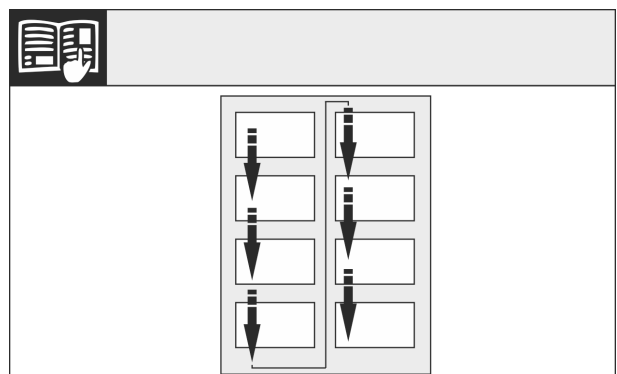


Fig. 5

Mbani parasysh drejtimin e leximit.

13.1 Heqja e derës

Shënim

- ▶ Hiqni ushqimet nga raftet e derës përpara se të hiqni derën, në mënyrë që të mos derdhet asnjë ushqim.

Për pajisjet **pa amortizatorë në mbyllje**:



Fig. 6

► Hapni derën.

KUJDES

Rrezik dëmtimi!

Nëse guarnicioni i derës dëmtohet, ka mundësi që dera të mos mbyllet si duhet dhe ftohja të jetë e pamjaftueshme.

► Mos e dëmtoni guarnicionin e derës me kaçavidë!

► Hiqni kapakun mbulues të jashtëm. Fig. 6 (1)

► Nxirrni nga foleja kapakun mbulues të bazamentit mbështetës dhe lirojeni. Hiqni kapakun mbulues të bazamentit mbështetës. Fig. 6 (2)

► Nxirrni nga foleja shiritin mbulues me një kaçavidë dhe shtyjeni anash. Fig. 6 (3)

Për të gjitha pajisjet:

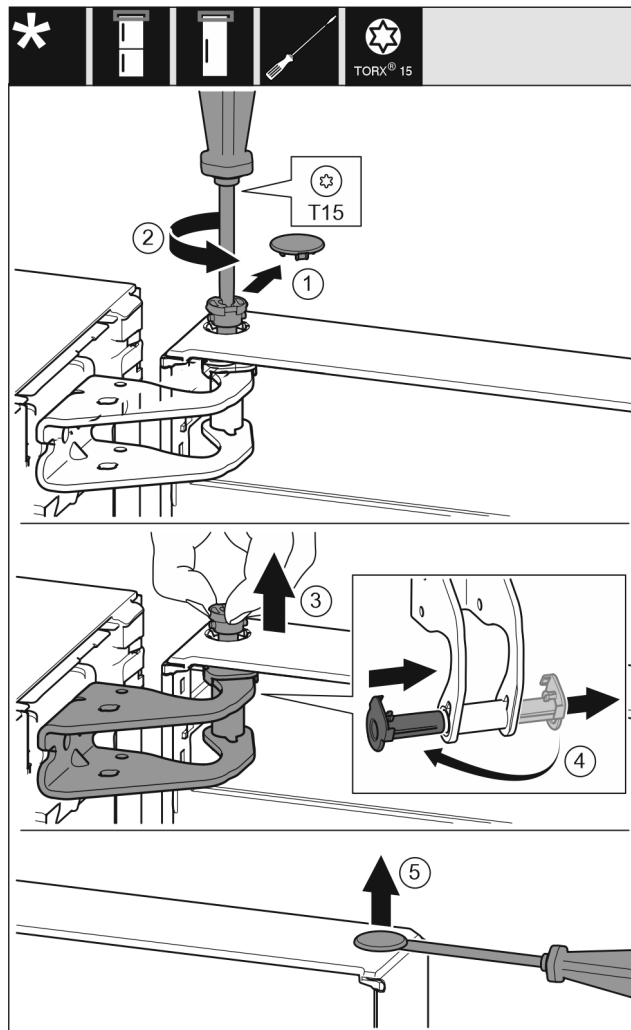


Fig. 7



VINI RE

Rrezik lëndimi kur dera anohet!

- Kapeni derën fort.
- Uleni derën me kujdes.

► Nxirrni me kujdes kapakun mbulues të siguresës. Fig. 7 (1)

► Lironi paksa bulonin me një kaçavidë T15. Fig. 7 (2)

► Mbani derën fort dhe nxirrni jashtë bulonin me gisht. Fig. 7 (3)

► Nxirrni jashtë nga foleja udhëzuese manikotat e kapjes. Futni në vend ato të anës tjetër dhe mbërthejini në vend. Fig. 7 (4)

► Ngrini derën lart dhe lëreni mënjanë.

► Ngrini lart me kujdes me një kaçavidë tapat nga manikotat e kapjes së derës dhe nxirrini jashtë. Fig. 7 (5)

13.2 Kthimi i pjesëve të kapjes lart

Për të gjitha pajisjet:

Ndërrimi i krahut të hapjes së derës



Fig. 8

- Lironi të dyja vidat me një kaçavidë T20.
- Ngrini lart bazamentin mbështetës dhe hiqeni.

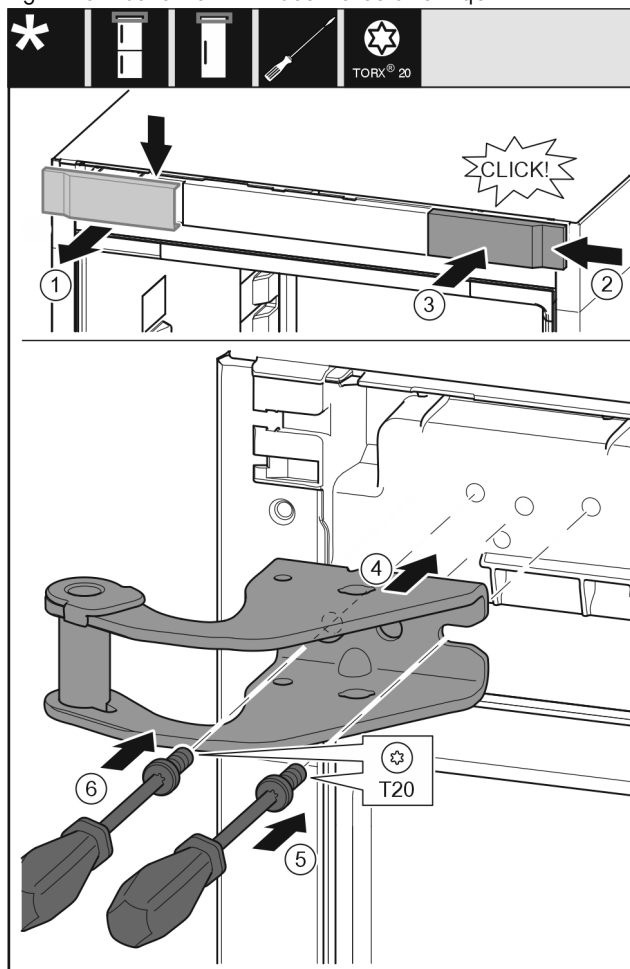


Fig. 9

- Hiqni kapakun mbulues nga lart duke e tërhequr përpara. Fig. 9 (1)
- Futni kapakun të rrotulluar me 180°, në anën tjetër nga e djathta. Fig. 9 (2)
- Mbërtheni në vend kapakun mbulues. Fig. 9 (3)
- Vendosni bazamentin mbështetës të sipërm. Fig. 9 (4)
- Vendosi vidën me një kaçavidë T20 dhe shtrëngojeni fort. Fig. 9 (5)
- Futni në vend vidën me një kaçavidë T20 dhe shtrëngojeni fort. Fig. 9 (6)

13.3 Kthimi i pjesëve të kapjes poshtë

Për të gjitha pajisjet:

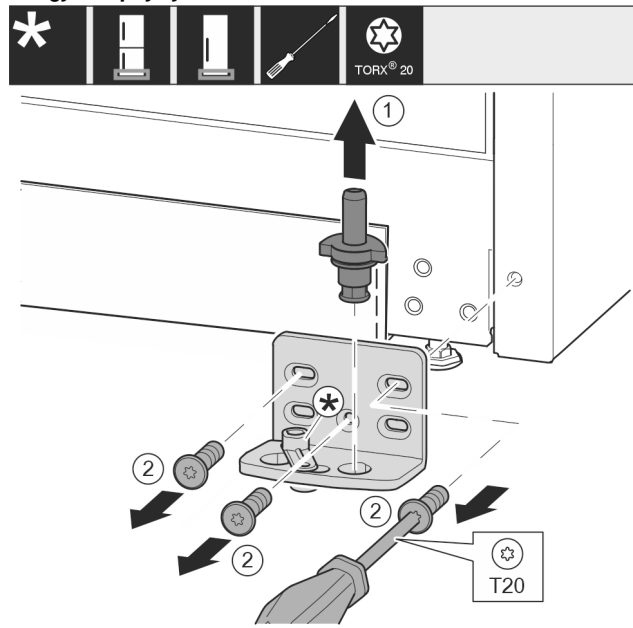


Fig. 10

- Nxirrni jashtë komplet bazamentin mbështetës nga lart. Fig. 10 (1)
- Nxirrni jashtë vidat me një kaçavidë T20 dhe hiqni bazamentin mbështetës. Fig. 10 (2)

Për pajisjet pa amortizorë në mbyllje:

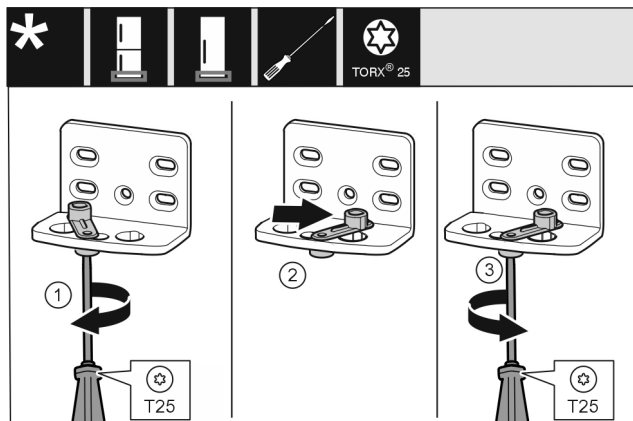


Fig. 11

- Lironi plotësisht vidën me një kaçavidë T25. Fig. 11 (1)
- Ngrini lart ndihmën e mbylljes së derës dhe rrotullojeni brenda vrimës me 90° nga e djathta. Fig. 11 (2)
- Mbërtheni fort vidën me kaçavidën T25. Fig. 11 (3)

Për të gjitha pajisjet:

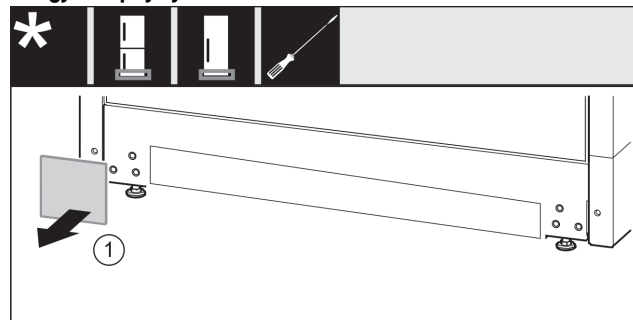


Fig. 12

- Hiqni kapakun mbulues. Fig. 12 (1)

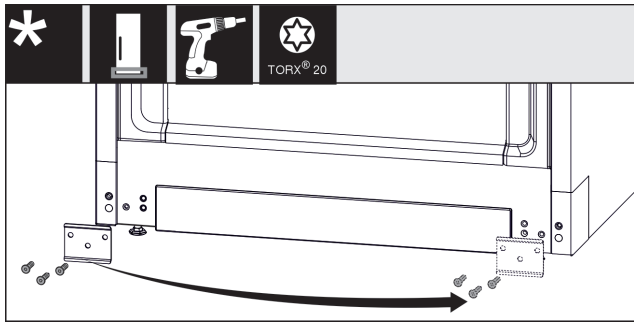


Fig. 13

- Lironi vidat e llamarinës, kthejeni atë në anën tjetër dhe mbërthejeni sërish me vida. Fig. 13 (1)

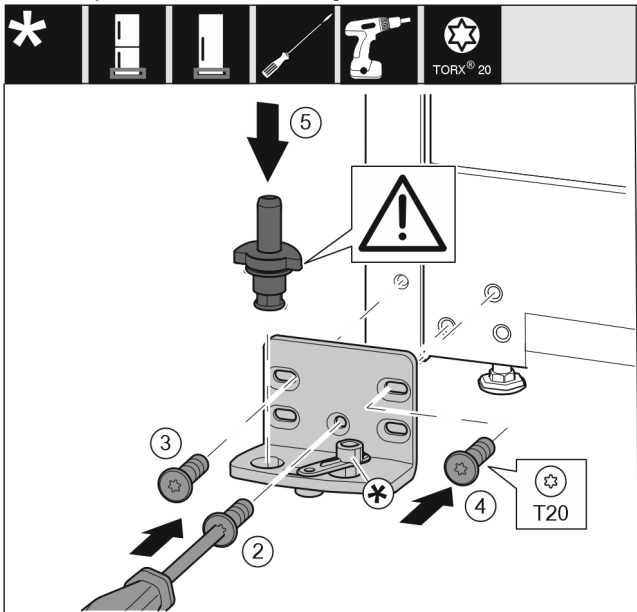


Fig. 14

- Vendosni bazamentin mbështetës në anën tjetër dhe mbërthejeni me ndihmën e një kaçavidë T20. Filloni me vidën 2 poshtë në mes. Fig. 14 (2)
- Mbërtheni fort vidën 3 dhe 4. Fig. 14 (3,4)
- Vendosni komplet në vend bazamentin mbështetës. Këtu bëni kujdes që gungat e kapjes të jetë të kthyera nga poshtë. Fig. 14 (5)

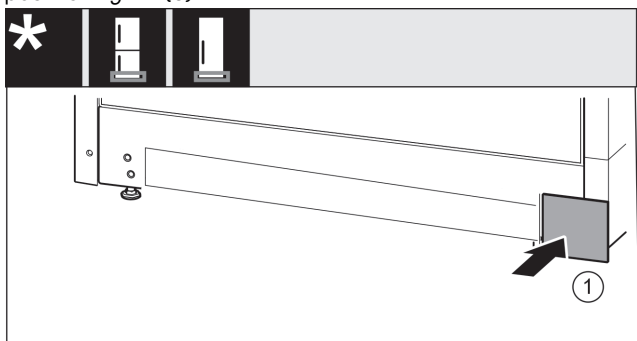


Fig. 15

- Vendosni sërish në vend kapakun mbulues në anën tjetër. Fig. 15 (1)

13.4 Kthimi i pjesëve të kapjes së derës

Për pajisjet pa amortizatorë në mbyllje:



Fig. 16

- Ana e poshtme e derës tregon për lart: Rrotulloni derën.
- Shtypni për poshtë gjuhëzën me një kaçavidë me kokë petë. Fig. 16 (1)
- Nxirrni jashtë nga foleja udhëzuese grepat e mbylljes. Fig. 16 (2)
- Shtyni poshtë grepat e kapjes në fole të udhëzues në anën tjetër. Fig. 16 (3)
- Ana e sipërme e derës tregon për lart: Rrotulloni derën.

13.5 Kthimi i dorezës*

Për të gjitha pajisjet:

Ndërrimi i krahut të hapjes së derës



Fig. 17

- ▶ Hiqni kapakun mbulues. Fig. 17 (1)
- ▶ Nxirrni jashtë vidat me një kaçavidë T15. Fig. 17 (2)
- ▶ Hiqni dorezën. Fig. 17 (3)
- ▶ Ngrini lart me kujdes tapat anësore me një kaçavidë me kokë petë dhe nxirrini jashtë. Fig. 17 (4)
- ▶ Vendosni sërish tapat në anën tjetër. Fig. 17 (5)



Fig. 18

- ▶ Vendosni dorezën në anën e kundërt. Fig. 18 (1)
- ▶ Vramat e vidave duhet të përputhen saktësisht mbi njëra-tjetrën.
- ▶ Mbërtheni fort vidat me një kaçavidë T15. Fig. 18 (2)
- ▶ Vendosni kapakët mbulues anash dhe shtyjini. Fig. 18 (3)
- ▶ Sigurohuni për futjen në mënyrën e duhur.

13.6 Montimi i derës

Për të gjitha pajisjet:

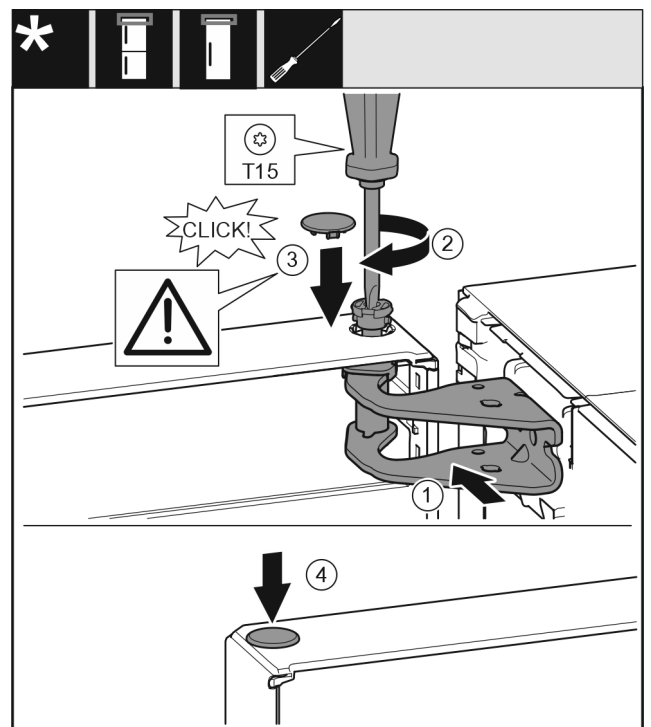


Fig. 19

- ▶ Futni derën mbi kunjën e kapjes poshtë.
- ▶ Niveloni derën lart në bazamentin mbështetës për hapjen e saj. Fig. 19 (1)
- ▶ Futni bulonat dhe mbërthejini me një kaçavidë T15. Fig. 19 (2)

- ▶ Montoni kapakun mbulues të siguresës për sigurimin e derës: Futni kapakun mbulues të siguresës dhe kontrolloni nëse ai puthitet mbi derë. Nëse jo, futeni bulonin plotësisht. *Fig. 19 (3)*
- ▶ Vendosni tapat në vend. *Fig. 19 (4)*

13.7 Nivelimi i derës

Për të gjitha pajisjet:



PARALAJMËRIM

Rrezik lëndimi nga rrëzimi i derës!

Nëse pjesët e kapjes nuk janë shtrënguar fort, dera mund të rrëzohet jashtë. Kjo mund të shkaktojë lëndime të rënda. Gjithashtu, nëse dera nuk mbyllet, atëherë pajisja nuk ftoh si duhet.

- ▶ Shtrëngoni bazamentet mbështetëse me një forcë 4 Nm.
- ▶ Kontrolloni të gjitha vidat dhe shtrëngojuini përsëri nëse nevojitet.

- ▶ Niveloni derën në trupin e pajisjes me anë të vrimave gjatësore në bazamentin mbështetës poshtë, duke e centruar. Për këtë, lironi vidën në mes në bazamentin mbështetës poshtë me anë të veglës T20 të ofruar. Vidat e tjera lirojini paksa me veglën T20 të ofruar ose me një kaçavidë T20 dhe nivelojini me anë të vrimave gjatësore.
- ▶ Mbështetja e derës: Lironi këmbën me rregullim në bazamentin mbështetës poshtë me çelësin SW10 derisa ajo të mbështetet mbi dysheme, pastaj rrotullojeni sërish me 90°.

13.8 Vendosja e kapakëve mbulues

Për pajisjet pa amortizatorë në mbyllje:

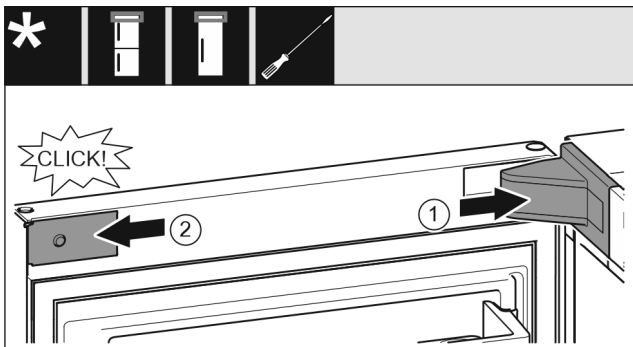


Fig. 20

Dera është e hapur 90°.

- ▶ Vendosni kapakun mbulues të bazamentit mbështetës dhe mbërthejeni në vend, duke i ndarë nga njëri-tjetri nëse nevojitet. *Fig. 20 (1)*
- ▶ Vendosni panelin mbulues anash dhe mbërthejeni në vend. *Fig. 20 (2)*

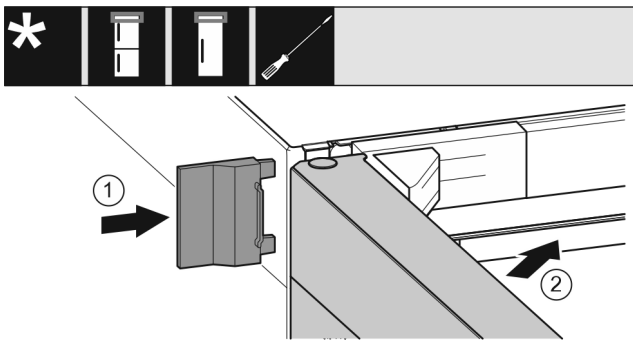


Fig. 21

- ▶ Shtyni kapakun mbulues të jashtëm. *Fig. 21 (1)*

- ▶ Mbyllni derën lart. *Fig. 21 (2)*

14 Lidhja e pajisjes



PARALAJMËRIM

Rrezik zjarri nga lidhja e pasaktë!

Djegje.

Dëmtime në pajisje.

- ▶ Mos përdorni kablllo zgjatuese.
- ▶ Mos përdorni bashkues me shumë priza.

KUJDES

Rrezik dëmtimi nga lidhja e pasaktë!

Dëmtime në pajisje.

- ▶ Mos e lidhni pajisjen në inverter të pavarur nga rrjeti, si për shembull në impiantet me energji diellore dhe gjeneratorët me benzinë.

Shënim

Përdorni vetëm kordonin e lidhjes elektrike të ofruar me pajisjen.

- ▶ Një kordon i lidhjes elektrike me gjatësi më të madhe mund të porositet te kujdesi për klientin.

Sigurohuni që janë përmbushur kushtet e mëposhtme:

- Lloji i rrymës dhe tensioni elektrik në vendin e montimit përputhen me specifikimet në etiketën e parametrave .
- Priza elektrike është e tokëzuar dhe e siguruar nga ana elektrike në përputhje me rregullat.
- Rryma e veprimit e siguresës është midis 10 A dhe 16 A.
- Priza elektrike është lehtësisht e arritshme.
- Priza elektrike nuk duhet të jetë pas pajisjes, por përkundrazi në zonën a ose b (a, b, c).
- ▶ Kontrolloni lidhjen elektrike.
- ▶ Futni spinën e pajisjes (G) në pjesën e pasme të pajisjes. Sigurohuni për futjen në mënyrën e duhur.
- ▶ Lidhni spinën elektrike në linjën e furnizimit me energji elektrike.
- ▷ Në ekran shfaqet logoja "Liebherr".
- ▷ Ekрани kalon në simbolin Standby.



home.liebherr.com/fridge-manuals

sq Frigorifer ngrirës

Data e botimit: 20240710

Indeksi i nr. të
artikullit: 7088530-00

Liebherr-Hausgeräte Ochsenhausen GmbH
Memminger Straße 77-79
88416 Ochsenhausen
Deutschland



Manuali i montimit

Quality, Design and Innovation



home.liebherr.com/fridge-manuals




LIEBHERR




Udhëzimet e përgjithshme të sigurisë

Përmbajtja

| | | |
|-----------|---|-----------|
| 1 | Udhëzimet e përgjithshme të sigurisë..... | 2 |
| 2 | Kushtet e instalimit..... | 3 |
| 2.1 | Dhoma..... | 3 |
| 2.2 | Integrimi i pajisjes në rreshtin e kuzhinës..... | 3 |
| 2.3 | Instalimi i disa pajisjeve..... | 4 |
| 2.4 | Lidhja elektrike..... | 5 |
| 3 | Dimensionet e instalimit..... | 5 |
| 4 | Kërkesat e ajrimit..... | 5 |
| 5 | Transportimi i pajisjes..... | 5 |
| 6 | Nxjerrja e pajisjes nga paketimi..... | 5 |
| 7 | Montimi i ruajtësit të distancës nga muri..... | 5 |
| 8 | Instalimi i pajisjes..... | 6 |
| 9 | Nivelimi i pajisjes..... | 6 |
| 10 | Pas instalimit..... | 6 |
| 11 | Hedhja e paketimit..... | 6 |
| 12 | Dera e ndarjes së ngrirjes me *****..... | 6 |
| 12.1 | Kthimi i krahut të hapjes së derës..... | 6 |
| 13 | Ndërrimi i krahut të hapjes së derës..... | 7 |
| 13.1 | Heqja e derës..... | 7 |
| 13.2 | Ndërrimi i krahut të hapjes së derës së ngrirjes*... | 8 |
| 13.3 | Kthimi i pjesëve të kapjes lart..... | 8 |
| 13.4 | Kthimi i pjesëve të kapjes poshtë..... | 9 |
| 13.5 | Kthimi i pjesëve të kapjes së derës..... | 10 |
| 13.6 | Kthimi i dorezës*..... | 10 |
| 13.7 | Montimi i derës..... | 11 |
| 13.8 | Nivelimi i derës..... | 12 |
| 13.9 | Vendosja e kapakëve mbulues..... | 12 |
| 14 | Lidhja e pajisjes..... | 12 |




Prodhuesi punon në vazhdimësi për zhvillimin e mëtejshëm të të gjitha llojeve dhe modeleve. Për këtë arsye, lutemi në mirëkuptimin tuaj që ne duhet të rezervojmë të drejtën e ndryshimeve në formë, pajisje dhe teknologji.

| Simboli | Shpjegimi |
|---|--|
|  | <p>Lexoni manualin e instruksioneve</p> <p>Për t'u njohur me të gjitha avantazhet e pajisjes suaj të re, ku lutemi të lexoni me kujdes udhëzimet në këtë manual instruksionesh.</p> |
|  | <p>Manuali i plotë i instruksioneve në internet</p> <p>Instruksionet e detajuara i gjeni në internet nëpërmjet kodit QR në kopertinën e këtij manuali ose duke futur numrin e servisit në adresën home.liebherr.com/fridge-manuals.</p> <p>Numrin e servisit e gjeni në etiketën e parametrave:</p>  <p style="text-align: center;"><i>Fig. Shembull ilustrues</i></p> |
|  | <p>Kontrolli i pajisjes</p> <p>Kontrolloni të gjitha pjesët për dëmtime nga transporti. Në rast ankesash drejtohuni te shitësi ose te kujdesi për klientin.</p> |

| Simboli | Shpjegimi |
|---|--|
|  | <p>Ndryshimet</p> <p>Manuali është i vlefshëm për disa modele, kështu që mund të ketë ndryshime. Seksionet që kanë të bëjnë vetëm me pajisje të caktuara janë të shënuara me një yll (*).</p> |
|  | <p>Udhëzimet e veprimeve dhe rezultatet e veprimeve</p> <p>Udhëzimet e veprimeve janë të shënuara me një ▶.</p> <p>Rezultatet e veprimeve janë të shënuara me një ▷.</p> |
|  | <p>Videot</p> <p>Videot për pajisjet ofrohen në kanalën në YouTube të kompanisë Liebherr-Hausgeräte.</p> |

1 Udhëzimet e përgjithshme të sigurisë

- Ruani me kujdes këto instruksione montimi dhe dorëzoni ato, sipas rastit, edhe pronarit pasardhës.
- Nëse do t'i jepni këtë pajisje dikujt tjetër, atëherë dorëzoni instruksionet e montimit edhe pronarit pasardhës.
- Për ta përdorur pajisjen në mënyrë të rregullt dhe të sigurt, lexoni me kujdes këto instruksione montimi përpara instalimit dhe përdorimit të pajisjes. Ndiqni gjithmonë instruksionet që ato përmbajnë, udhëzimet e sigurisë dhe udhëzimet paralajmëruese. Ato janë të rëndësishme, në mënyrë që ta instaloni dhe ta përdorni pajisjen në mënyrë të sigurt dhe të saktë.
- Lexoni në fillim udhëzimet e përgjithshme të sigurisë në **instruksionet e përdorimit**, të cilat përfshihen në këto instruksione montimi në kapitullin "Udhëzimet e përgjithshme të sigurisë" dhe ndiqini ato. Nëse nuk i gjeni dot më **instruksionet e përdorimit**, atëherë **instruksionet e përdorimit** mund t'i shkarkoni në internet duke futur numrin e servisit në adresën home.liebherr.com/fridge-manuals. Numrin e servisit e gjeni në etiketën e parametrave:
- **Ndiqni udhëzimet paralajmëruese dhe udhëzimet e tjera specifike në kapitujt e tjerë, kur instaloni pajisjen:**

| | | |
|---|---------------|--|
|  | RREZIK | Identifikon një situatë të rrezikshme të drejtpërdrejtë, e cila ka si pasojë vdekjen ose lëndime të rënda fizike, nëse nuk mënjanohet. |
|  | PARALAJMË RIM | Identifikon një situatë të rrezikshme, e cila mund të ketë si pasojë vdekjen ose lëndimin e rëndë fizik, nëse nuk mënjanohet. |
|  | VINI RE | Identifikon një situatë të rrezikshme, e cila mund të ketë si pasojë lëndime fizike të lehta ose mesatare, nëse nuk mënjanohet. |
| | KUJDES | Identifikon një situatë të rrezikshme, e cila mund të ketë si pasojë dëme materiale, nëse nuk mënjanohet. |
| | Shënim | Identifikon udhëzimet dhe këshillat e dobishme. |

2 Kushtet e instalimit



PARALAJMËRIM

Rrezik zjarri nga lagështia!

Kur pjesët përçuese të energjisë elektrike ose kordoni i lidhjes elektrike lagen, kjo mund të shkaktojë lidhje të shkurtër.

► Pajisja është projektuar për përdorim në ambiente të mbyllura. Mos e vini në punë pajisjen në ambient të jashtëm dhe në vende ku spërkatet nga uji.

Përdorimi i parashikuar

- Instalojeni dhe përdoreni pajisjen vetëm në ambiente të mbyllura.

2.1 Dhoma



PARALAJMËRIM

Gaz ftohës dhe vaj që del jashtë!

Zjarr. Gazi ftohës i pajisjes është miqësor ndaj mjedisit, por i ndezshëm. Vaji që përmban pajisja është miqësor ndaj mjedisit, por i ndezshëm. Gazi ftohës dhe vaji që rrjedh jashtë mund të marrë flakë në rast përqendrimit të lartë përkatës dhe në kontakt me një burim nxehtësie të jashtëm.

► Mos dëmtoni tubacionet e qarkut të gazit ftohës dhe kompresorin.

- Kur pajisja instalohet në një ambient me shumë lagështi, në anët e jashtme të pajisjes mund të formohet ujë nga kondensimi.

Kujdesuni gjithmonë për ajrimin dhe ventilimin e mirë në vendin e instalimit.

- Sa më shumë gaz ftohës të ketë në pajisje, aq më e madhe duhet të jetë dhoma ku qëndron pajisja. Në dhomat shumë të vogla mund të krijohet përzjerje e ndezshme gaz-ajër, në rast rrjedhjeje të gazit. Dhoma e instalimit duhet të ketë një vëllim minimumi 1 m³ për çdo 8 g gaz ftohës. Specifikimet për gazin ftohës të pajisjes jepen në etiketën e parametrave, në hapësirën e brendshme të pajisjes.

2.1.1 Bazamenti në dhomën e instalimit

- Dyshemeja në vendin e qëndrimit duhet të jetë drejtë dhe e niveluar.
- Pjesa poshtë pajisjes duhet të ketë të njëjtën lartësi si dyshemeja përreth pajisjes.

2.1.2 Pozicionimi në dhomën e instalimit

- Mos e instaloni pajisjen në një vend në rrezatimin direkt të diellit, pranë sobës, sistemit të ngrohjes dhe të ngjashme.
- Vendoseni pajisjen me pjesën e pasme nga muri, dhe në rastin e përdorimit të ruajtësve ekzistues të distancës nga muri (shihni më poshtë) vendoseni pajisjen gjithmonë me këto direkt mbi mur.

2.2 Integrimi i pajisjes në rreshtin e kuzhinës

Ju mund ta konvertoni pajisjen me dollapët e kuzhinës.

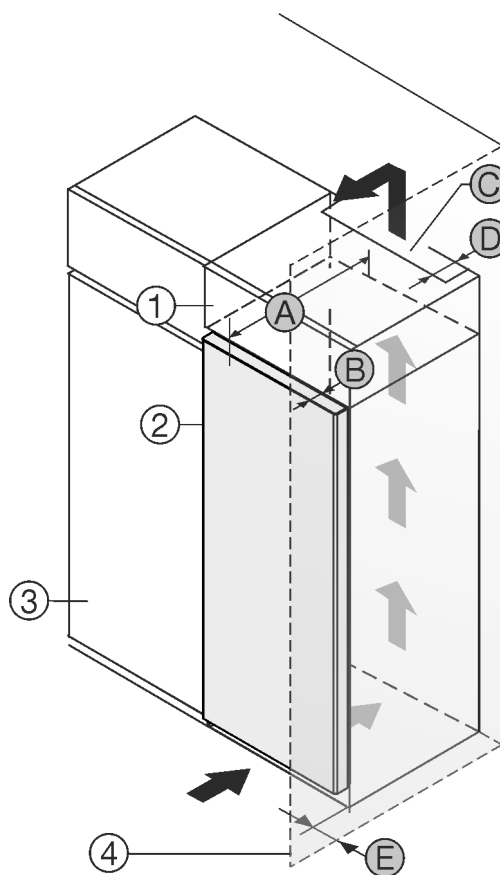


Fig. 1

(1) Dollapi i montimit*

(2) Pajisja*

(3) Dollapi i kuzhinës*

(4) Muri*

(A) Thellësia e pajisjes*

(B) Thellësia e derës*

(C) Seksioni tërthor i ajrit*

(D) Distanca nga faja e pasme e pajisjes*

(E) Distanca nga pjesa anësore e pajisjes*

Ju mund ta instaloni pajisjen direkt ngjitur me dollapin e kuzhinës Fig. 1 (3).*

Në faqen e pasme të dollapit së montimit duhet të ketë një hapësirë ajrimi me thellësi Fig. 1 (D) në të gjithë gjerësinë e dollapit të montimit.*

Nën mbulesën e hapësirës duhet respektuar seksioni tërthor i qarkullimit të ajrit Fig. 1 (C).*

Kushtet e instalimit

Nëse instaloni pajisjen me mentesha pranë një muri *Fig. 1 (4)*, atëherë duhet që distanca midis pajisjes dhe murit të jetë të paktën 13 mm.*

Nëse instaloni pajisjen me mentesha pranë një muri *Fig. 1 (4)*, atëherë duhet që distanca midis pajisjes dhe murit të jetë të paktën 20 mm.*

Në mënyrë që dera të mund të hapet plotësisht, duhet që pajisja të dalë jashtë përpara kanatit të dollapit të kuzhinës sa thellësia e derës *Fig. 1 (B)*. Në varësi nga thellësia e dollapëve të kuzhinës *Fig. 1 (3)* dhe përdorimi i ruajtësve të distancës nga muri, pajisja mund të dalë më shumë përpara dollapit.*

| Pajisjet pa dorezë / me dorezë të futur:* | |
|---|--------------------------|
| A | 675 mm ^x |
| B | 75 mm |
| C | min. 300 cm ² |
| D | min. 50 mm |
| E | min. 13 mm |

* Kur përdoren ruajtës të distancës nga muri, dimensionet rriten me 15 mm (shihni 7 Montimi i ruajtësit të distancës nga muri) .*

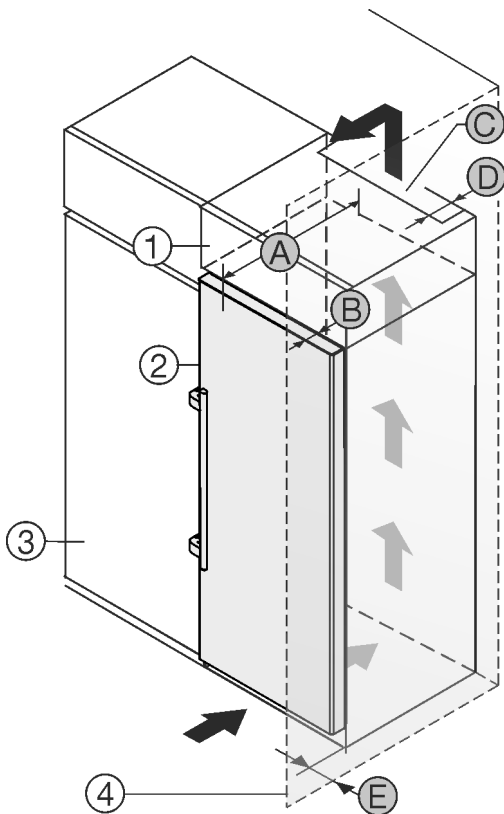


Fig. 2

- (1) Dollapi i montimit*
- (2) Pajisja*
- (3) Dollapi i kuzhinës*
- (4) Muri*
- (A) Thellësia e pajisjes*
- (B) Thellësia e derës*
- (C) Seksioni tërthor i ajrit*
- (D) Distanca nga faqja e pasme e pajisjes*
- (E) Distanca nga pjesa anësore e pajisjes*

Ju mund ta instaloni pajisjen direkt ngjitur me dollapin e kuzhinës *Fig. 2 (3)*.*

Në faqen e pasme të dollapit së montimit duhet të ketë një hapësirë ajrimi me thellësi *Fig. 2 (D)* në të gjithë gjerësinë e dollapit të montimit.*

Nën mbulesën e hapësirës duhet respektuar seksioni tërthor i qarkullimit të ajrit *Fig. 2 (C)*.*

Nëse instaloni pajisjen me mentesha pranë një muri *Fig. 2 (4)*, atëherë duhet që distanca midis pajisjes dhe murit të jetë të paktën 57 mm. Kjo përkon me zgjatimin e dorezës kur dera është e hapur.*

Në mënyrë që dera të mund të hapet plotësisht, duhet që pajisja të dalë jashtë përpara kanatit të dollapit të kuzhinës sa thellësia e derës *Fig. 2 (B)*. Në varësi nga thellësia e dollapëve të kuzhinës *Fig. 2 (3)* dhe përdorimi i ruajtësve të distancës nga muri, pajisja mund të dalë më shumë përpara dollapit.*

| Pajisjet me dorezë gjatësore:* | |
|--------------------------------|--------------------------|
| A | 675 mm ^x |
| B | 75 mm |
| C | min. 300 cm ² |
| D | min. 50 mm |
| E | min. 57 mm |

* Kur përdoren ruajtës të distancës nga muri, dimensionet rriten me 15 mm (shihni 7 Montimi i ruajtësit të distancës nga muri) .*

Sigurohuni që janë respektuar kushtet e mëposhtme:

- Dimensionet e dollapit janë respektuar .
- Kërkesat e ajrimit janë respektuar (shihni 4 Kërkesat e ajrimit) .

2.3 Instalimi i disa pajisjeve

KUJDES

Rrezik dëmtimi nga uji i kondensimit!

- Mos e instaloni pajisjen direkt ngjitur me një pajisje tjetër ftohëse/ngrirëse.

Pajisjet janë projektuar për lloje të ndryshme instalimi. Kombinojini pajisjet vetëm në rastin kur ato janë të projektuara për këtë qëllim. Tabela në vijim tregon llojet e mundshme të instalimit sipas modelit:

| Lloji i instalimit | Modeli |
|---|---|
| I pavarur | Të gjitha modelet |
| Side-by-Side (SBS) | Modelet, emërtimi i të cilave fillon me S... |
| Në krah të njëri-tjetrit me distancë 70 mm midis pajisjeve | Të gjitha modelet me ngrohje në faqet anësore |
| Nëse kjo distancë nuk respektohet, atëherë midis faqeve anësore të pajisjeve do të krijohet ujë nga kondensimi. | |

Fig. 3

Montoni së bashku pajisjet sipas instruksioneve të veçanta të montimit.

2.4 Lidhja elektrike



PARALAJMËRIM

Rrezik zjarri nga instalimi i pasaktë!

Kur një kordon elektrik ose spinë prek pjesën e pasme e pajisjes, ekziston mundësia që dridhjet e pajisjes të dëmtojnë kordonin elektrik ose spinën dhe në këtë mënyrë të shkaktohet lidhje e shkurtër.

- ▶ Bëni kujdes që kur të instaloni pajisjen të mos bllokoni asnjë kordon elektrik poshtë pajisjes.
- ▶ Instaloni pajisjen në mënyrë të tillë që të mos prekë me asnjë spinë ose kordon elektrik.
- ▶ Mos lidhni pajisje të tjera në priza elektrike që ndodhen pas pjesës së pasme të pajisjes.
- ▶ **Mos** vendosni dhe mos përdorni priza me disa dalje ose priza bashkuese me shumë priza dhe pajisje të tjera elektronike (si për shembull transformatori i ndriçimit halogjen) në anën e pasme të pajisjeve.

3 Dimensionet e instalimit

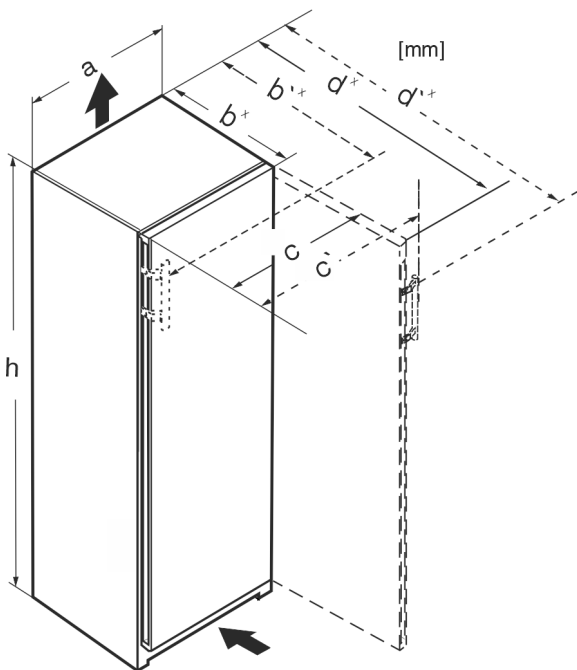


Fig. 4

| | h | a | b | b' | c | c' | d | d' |
|---------------|------|-----|------------------|------------------|-----|-----|-------------------|------|
| R... 42.. | 1255 | 597 | 675 ^x | — | 609 | — | 1217 ^x | — |
| R... 46.. | 1455 | 597 | 675 ^x | — | 609 | — | 1217 ^x | — |
| Kf 46Z00 | 1455 | 597 | 675 ^x | — | 609 | — | 1217 ^x | — |
| R... 50.. | 1655 | 597 | 675 ^x | — | 609 | — | 1217 ^x | — |
| R(B)... 52.. | 1855 | 597 | 675 ^x | — | 609 | — | 1217 ^x | — |
| Ksfe 52Z20 | 1855 | 597 | 675 ^x | — | 609 | — | 1217 ^x | — |
| SR(B)... 5220 | 1855 | 597 | 675 ^x | — | 609 | — | 1217 ^x | — |
| SRsdh 5220 | 1855 | 597 | 675 ^x | 719 ^x | 609 | 654 | 1217 ^x | 1222 |
| SR... 5230 | 1855 | 597 | 675 ^x | 719 ^x | 609 | 654 | 1215 ^x | 1222 |
| RD... 52.. | 1855 | 597 | 675 ^x | — | 609 | — | 1217 ^x | — |

^x Në pajisjet me ruajtës të distancës nga muri të vendosur, dimensionet rriten me 15 mm (shihni 7 Montimi i ruajtësit të distancës nga muri).

4 Kërkesat e ajrimit

KUJDES

Rrezik dëmtimi nga mbinxehja si pasojë e ajrimit të pamjaftueshëm!
Kompresori mund të dëmtohet kur ajrimi është shumë i vogël.

- ▶ Siguroi një ajrim të mjaftueshëm.
- ▶ Mbani parasysh kërkesat për ajrimin.

Nëse pajisja do të integrohet në një varg kuzhine, duhen respektuar patjetër kërkesat e mëposhtme për ajrimin:

- Brinjët distancuese në faqen e pasme të pajisjes shërbejnë për ajrimin e mjaftueshëm. Në pozicionin fundor të tyre, këto nuk duhet të futen në vrima të thelluar apo të çara në mur.
- Parimi i përgjithshëm është: sa më i madh seksioni tërthor i ajrimit, aq më shumë energji kursen pajisja në punën e saj.

5 Transportimi i pajisjes

- ▶ Në vënien në punë herën e parë: Transportojeni pajisjen brenda paketimit.
- ▶ Gjatë transportit pas vënies në punë herën e parë (p.sh. transferim): Transportojeni pajisjen jo të ngarkuar.
- ▶ Transportojeni pajisjen vertikalisht.
- ▶ Transportojeni pajisjen me dy persona.

6 Nxjerrja e pajisjes nga paketimi

Në rast dëmtimesh në pajisje kontaktoni menjëherë me furnizuesin - përpara lidhjes së pajisjes.

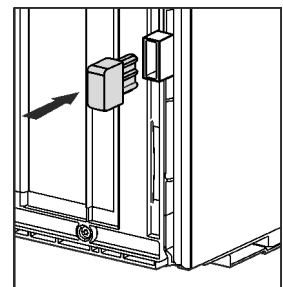
- ▶ Kontrolloni pajisjen dhe paketimin e saj për dëmtime nga transporti. Kontaktoni menjëherë me furnizuesin nëse konstatooni ndonjë dëmtim.
- ▶ Largoni të gjitha materialet nga faqja e pasme ose nga faqet anësore të pajisjes, të cilat mund të pengojnë instalimin në mënyrën e duhur ose qarkullimin e ajrit dhe ajrimin.
- ▶ Hiqni të gjitha fletët mbrojtëse nga pajisja. Për këtë mos përdorni asnjë objekt të mprehtë ose me majë!
- ▶ Nxirrni kordonin elektrik nga pjesa e pasme e pajisjes. Për këtë, hiqni mbajtësen e kabllot, përndryshe do të krijohet zhurma nga dridhja!

7 Montimi i ruajtësit të distancës nga muri

Me ruajtësin e distancës nga muri, pajisja juaj arrin konsumin e deklaruar të energjisë dhe nuk krijohet fare ujë nga kondensimi në rast të lagështisë së lartë të ambientit. Pajisja është plotësisht funksionale edhe pa përdorimin e ruajtësve të distancës nga muri, por ka një konsum energjie paksa më të lartë.

Nëse ju vendosni ruajtësit e distancës nga muri, atëherë thellësia e pajisjes rritet me rreth 15 mm.

- ▶ Pajisja me ruajtës të distancës nga muri të ofruar: Vendosni ruajtësit e distancës nga muri në pjesën e pasme të pajisjes majtas dhe djathtas poshtë.



Instalimi i pajisjes

8 Instalimi i pajisjes



VINI RE

Rrezik lëndimi nga dera e rëndë!

- Transportoni pajisjen për në vendin e instalimit me dy persona.



PARALAJMËRIM

Rrezik lëndimi dhe dëmtimi nga paqëndrueshmëria e pajisjes!

Pajisja mund të përmbysset.

- Fiksioni pajisjen në përputhje me instruksionet.



PARALAJMËRIM

Rrezik zjarri dhe dëmtimi!

- Mos vendosni mbi pajisje aparatura që çlirojnë nxehtësi, p.sh. mikrovalë, tost etj.!

Sigurohuni që janë respektuar parakushtet e mëposhtme:

- Zhvendosni pajisjen vetëm në gjendje të pangarkuar.
- Instaloni pajisjen vetëm me ndihmën e dikujt tjetër.

9 Nivelimi i pajisjes



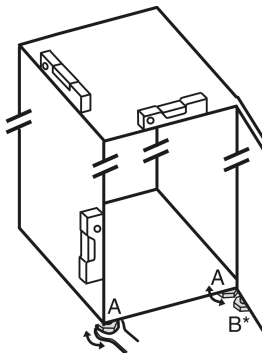
VINI RE

Rrezik lëndimi dhe dëmtimi nga përmbysja dhe rrëzimi i derës së pajisjes!

Kur këmba shtesë me rregullim në bazamentin e poshtëm mbështetës nuk puthitet tamam me dyshemenë, dera mund të rrëzohet ose pajisja të përmbysset. Kjo mund të shkaktojë dëme materiale dhe lëndime.

- Lironi këmbën shtesë me rregullim në bazamentin mbështetës derisa ajo të puthitet në dysheme.
- Më pas rrotullojeni më tej me 90°.

- Niveloni pajisjen me anë të çelësit të ofruar nëpërmjet këmbëve me rregullim (A) dhe me ndihmën e një niveluesi me lëng.
- Pas kësaj mbështetni derën: Lironi këmbën me rregullim në bazamentin mbështetës (B) derisa ky i fundit të shtrihet mbi dysheme, pastaj rrotullojeni sërish me 90°.



- Pas kësaj mbështetni derën: Lironi këmbën me rregullim në bazamentin mbështetës (B) me çelësin SW10 derisa ajo të mbështetet mbi dysheme, pastaj rrotullojeni sërish me 90°.

10 Pas instalimit

- Hiqni fletën mbrojtëse nga ana e jashtme e pajisjes.
- Hiqni fletën mbrojtëse nga cepat e pajisjes.
- Hiqni fletën mbrojtëse nga cepat e pajisjes dhe nga pjesët ballore të sirtarëve.
- Hiqni fletën mbrojtëse nga faqja e pasme prej inoxi.
- Hiqni të gjitha pjesët siguroese të transportit.
- Pastroni pajisjen. (shihni manualin e përdorimit)

- Shënoni tipin (modeli, numri), emërtimin e pajisjes, numrin e serisë/pajisjes, datën e blerjes dhe adresën e shitësit.

11 Hedhja e paketimit



PARALAJMËRIM

Rrezik mbytjeje nga materiali i paketimit dhe fletët mbështjellëse!

- Mos lejoni fëmijët të luajnë me materialet e paketimit.

Paketimi është i prodhuar nga materiale të ripërdorshme:



- Karton i valëzuar/karton
- Pjesë nga polistiroli i shkumëzuar
- Fletë mbështjellëse dhe qeska prej polietileni
- Shirita prej polipropileni
- Kornizë druri e mbërthyer me gozhda, me shtresa prej polietileni*
- Dërgoni materialin e paketimit në një pikë të autorizuar grumbullimi.

12 Dera e ndarjes së ngrirjes me

Në rast të ndërrimit të krahut të hapjes së derës, mund ta konvertoni derën e ndarjes së ngrirjes me **** me një dorezë të thjeshtë. Kur është e mundur që dera e frigoriferit hapet më shumë se 115° (1), atëherë ndarjen e ngrirjes mund ta hapni edhe pa ndërruar krahun e hapjes së derës. Nëse këndi i hapjes së derës së pajisjes është më i vogël (2), atëherë konvertimi i krahut të hapjes së derës është i domosdoshëm.

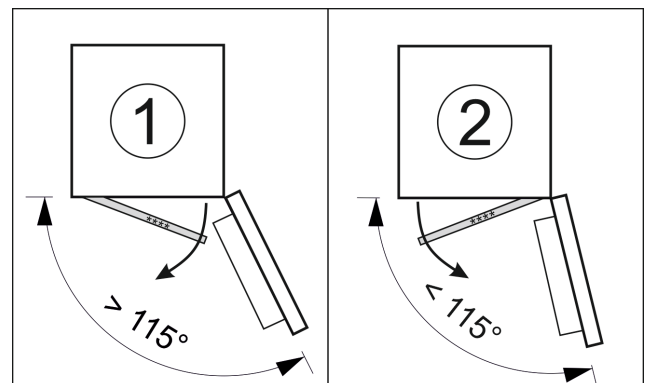


Fig. 5

12.1 Kthimi i krahut të hapjes së derës

Rrëshqitësja për kthimin e krahut të hapjes së derës ndodhet poshtë në faqen e pasme të derës së ndarjes së ngrirjes me ****.

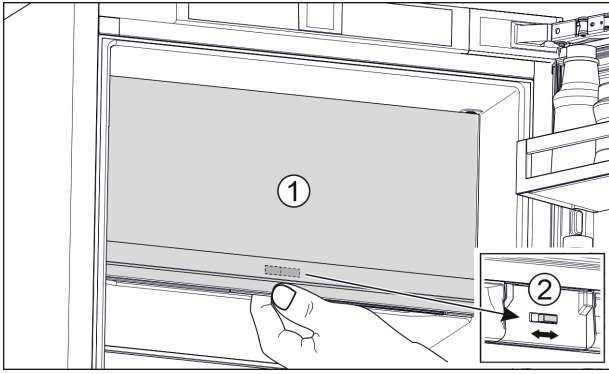


Fig. 6

- ▶ Mbyllni derën e ndarjes së ngrirjes me **** (1).
- ▶ Kapni nga poshtë derën e ndarjes së ngrirjes me ****.
- ▶ Shtyni rrëshqitësen (2) majtas ose djathtas.

13 Ndërrimi i krahut të hapjes së derës

Veglat e punës

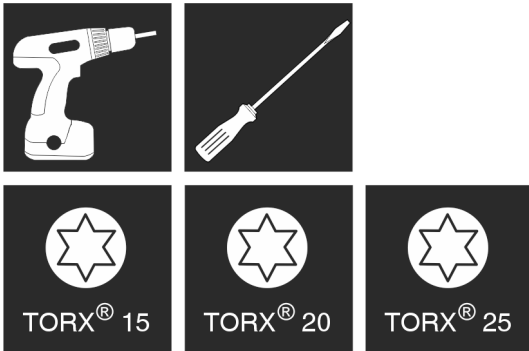


Fig. 7

⚠ PARALAJMËRIM

Rrezik lëndimi nga rrëzimi i derës!

Nëse pjesët e kapjes nuk janë shtrënguar fort, dera mund të rrëzohet jashtë. Kjo mund të shkaktojë lëndime të rënda. Gjithashtu, nëse dera nuk mbyllet, atëherë pajisja nuk ftoh si duhet.

- ▶ Shtrëngoni bazamentin mbështetës/bulonin e rrotullimit me një forcë 4 Nm.
- ▶ Kontrolloni të gjitha vidat dhe shtrëngojini përsëri nëse nevojitet.

Për pajisjet **pa amortizatorë në mbyllje** vlejnjë seksionet:

- Për pajisjet **pa** amortizatorë në mbyllje
- Për të gjitha pajisjet

KUJDES

Rrezik dëmtimi i pajisjeve krah-për-krah (Side-by-Side) për shkak të ujit nga kondensimi!*

Pajisje të caktuara mund të instalohen edhe si kombinime Side-by-Side (dy pajisje njëra pas tjetrës).

Nëse pajisja juaj është **një pajisje Side-by-Side (SBS)**:

- ▶ Montoni kombinimin SBS sipas fletës shoqëruese.

Nëse **renditja e pajisjeve është e paracaktuar**:

- ▶ Mos e ndërroni krahun e hapjes së derës.

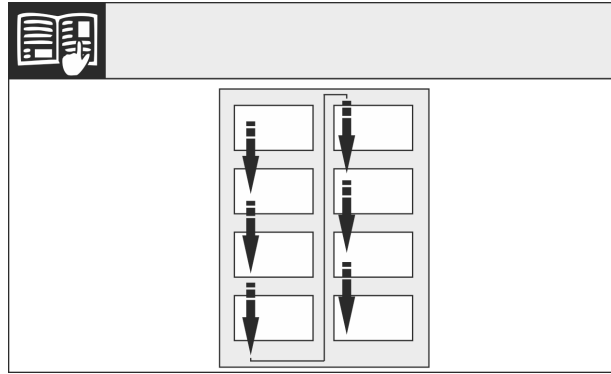


Fig. 8

Mbani parasysh drejtimin e leximit.

13.1 Heqja e derës

Shënim

- ▶ Hiqni ushqimet nga raftet e derës përpara se të hiqni derën, në mënyrë që të mos derdhet asnjë ushqim.

Për pajisjet pa amortizatorë në mbyllje:

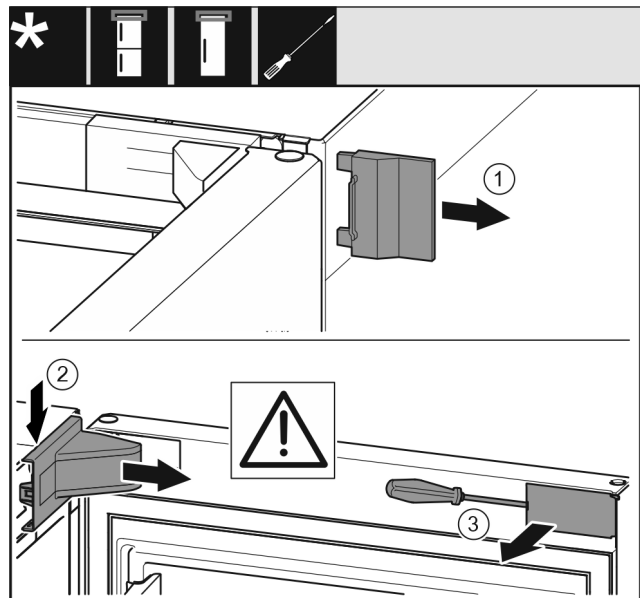


Fig. 9

- ▶ Hapni derën.

KUJDES

Rrezik dëmtimi!

Nëse guarnicioni i derës dëmtohet, ka mundësi që dera të mos mbyllet si duhet dhe ftohja të jetë e pamjaftueshme.

- ▶ Mos e dëmtoni guarnicionin e derës me kaçavidë!

- ▶ Hiqni kapakun mbulues të jashtëm. Fig. 9 (1)

- ▶ Nxirrni nga foleja kapakun mbulues të bazamentit mbështetës dhe lirojini. Hiqni kapakun mbulues të bazamentit mbështetës. Fig. 9 (2)

- ▶ Nxirrni nga foleja shiritin mbulues me një kaçavidë dhe shtyjeni anash. Fig. 9 (3)

Për të gjitha pajisjet:

Ndërrimi i krahut të hapjes së derës

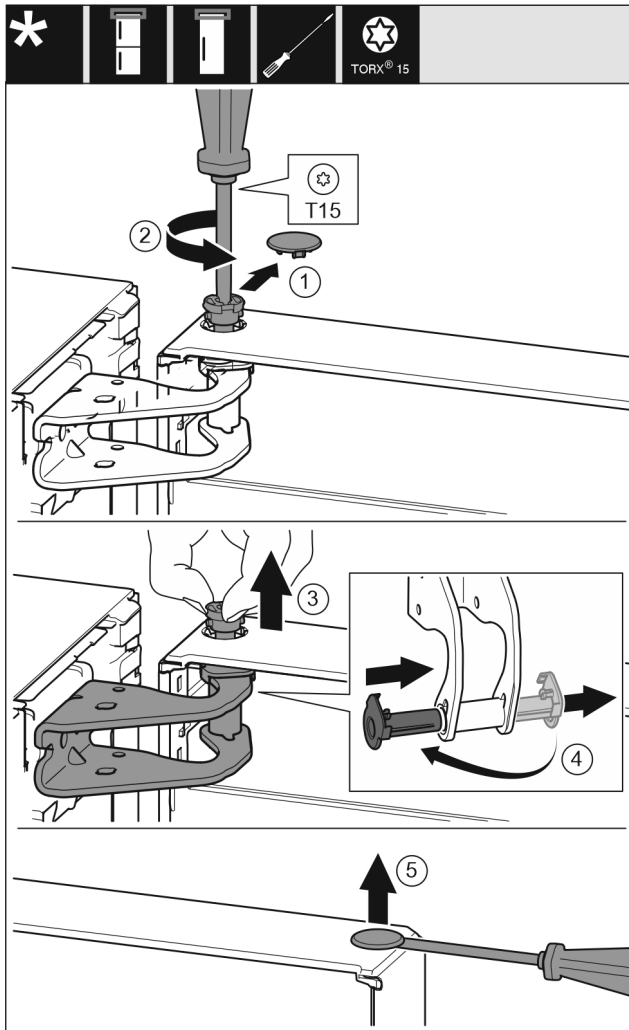


Fig. 10



VINI RE

Rrezik lëndimi kur dera anohet!

- ▶ Kapeni derën fort.
 - ▶ Uleni derën me kujdes.
-
- ▶ Nxirrni me kujdes kapakun mbulues të siguresës. Fig. 10 (1)
 - ▶ Lironi paksa bulonin me një kaçavidë T15. Fig. 10 (2)
 - ▶ Mbani derën fort dhe nxirrni jashtë bulonin me gisht. Fig. 10 (3)
 - ▶ Nxirrni jashtë nga foleja udhëzuese manikotat e kapjes. Futni në vend ato të anës tjetër dhe mbërthejini në vend. Fig. 10 (4)
 - ▶ Ngrini derën lart dhe lëreni mënjane.
 - ▶ Ngrini lart me kujdes me një kaçavidë tapat nga manikotat e kapjes së derës dhe nxirrini jashtë. Fig. 10 (5)

13.2 Ndërrimi i krahut të hapjes së derës së ngrirjes*

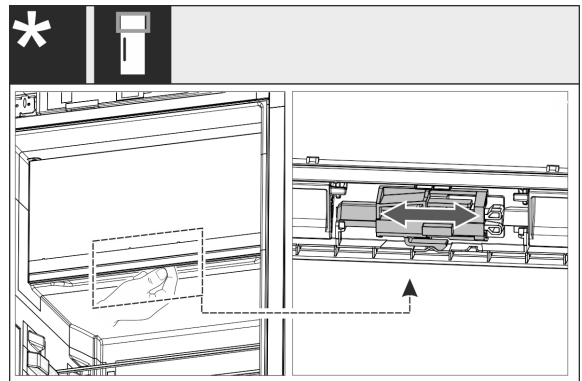


Fig. 11

- ▶ Në pajisjet me një derë: Shkëmbeni ndaluesin e derës së ndarjes me 4 yje nëpërmjet zhvendosjes së levës. Për këtë qëllim, dera e ndarjes me 4 yje duhet të jetë e mbyllur. Shtyni levën nga poshtë në faqen e pasme të derës.

13.3 Kthimi i pjesëve të kapjes lart

Për të gjitha pajisjet:

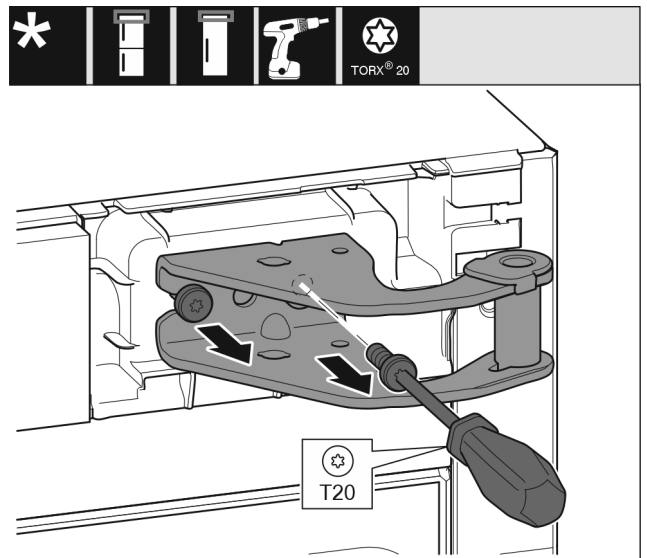


Fig. 12

- ▶ Lironi të dyja vidat me një kaçavidë T20.
- ▶ Ngrini lart bazamentin mbështetës dhe hiqeni.

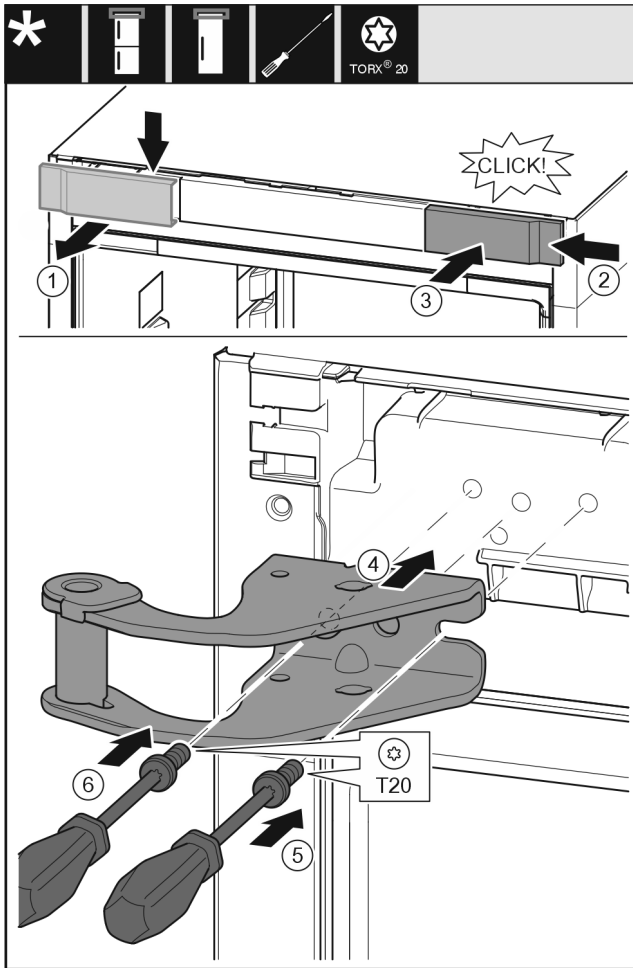


Fig. 13

- ▶ Hiqni kapakun mbulues nga lart duke e tërhequr përpara. Fig. 13 (1)
- ▶ Futni kapakun të rrotulluar me 180°, në anën tjetër nga e djathta. Fig. 13 (2)
- ▶ Mbërtheni në vend kapakun mbulues. Fig. 13 (3)
- ▶ Vendosni bazamentin mbështetës të sipërm. Fig. 13 (4)
- ▶ Vendosi vidën me një kaçavidë T20 dhe shtrëngojeni fort. Fig. 13 (5)
- ▶ Futni në vend vidën me një kaçavidë T20 dhe shtrëngojeni fort. Fig. 13 (6)

13.4 Kthimi i pjesëve të kapjes poshtë

Për të gjitha pajisjet:

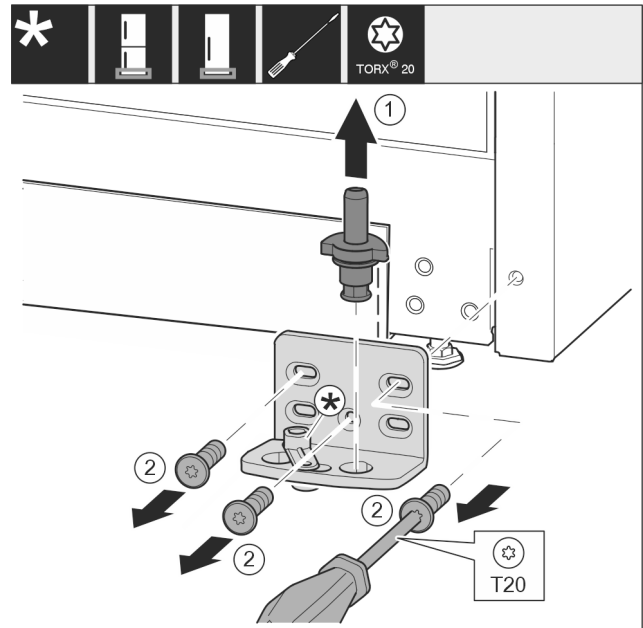


Fig. 14

- ▶ Nxirni jashtë komplet bazamentin mbështetës nga lart. Fig. 14 (1)
- ▶ Nxirni jashtë vidat me një kaçavidë T20 dhe hiqni bazamentin mbështetës. Fig. 14 (2)

Për pajisjet pa amortizatorë në mbyllje:

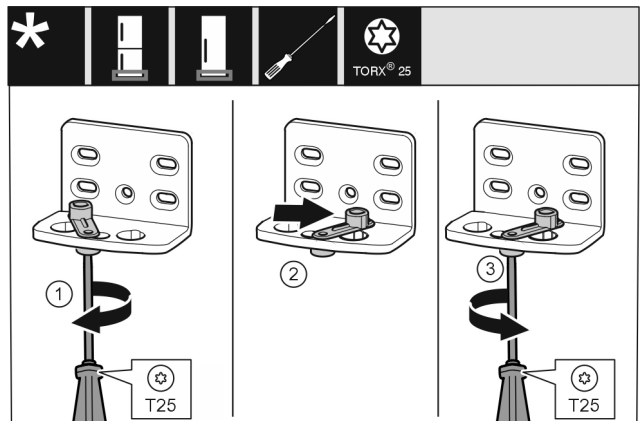


Fig. 15

- ▶ Lironi plotësisht vidën me një kaçavidë T25. Fig. 15 (1)
- ▶ Ngrini lart ndihmën e mbylljes së derës dhe rrotullojeni brenda vrimës me 90° nga e djathta. Fig. 15 (2)
- ▶ Mbërtheni fort vidën me kaçavidën T25. Fig. 15 (3)

Për të gjitha pajisjet:

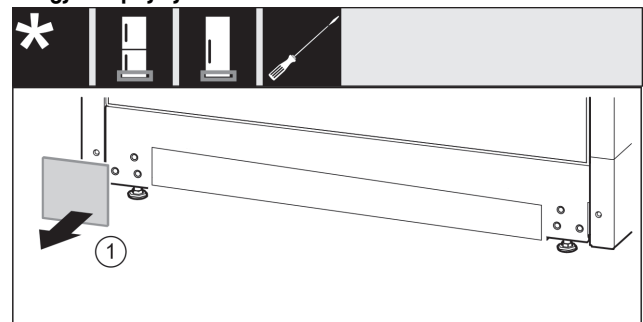


Fig. 16

- ▶ Hiqni kapakun mbulues. Fig. 16 (1)

Ndërrimi i krahut të hapjes së derës

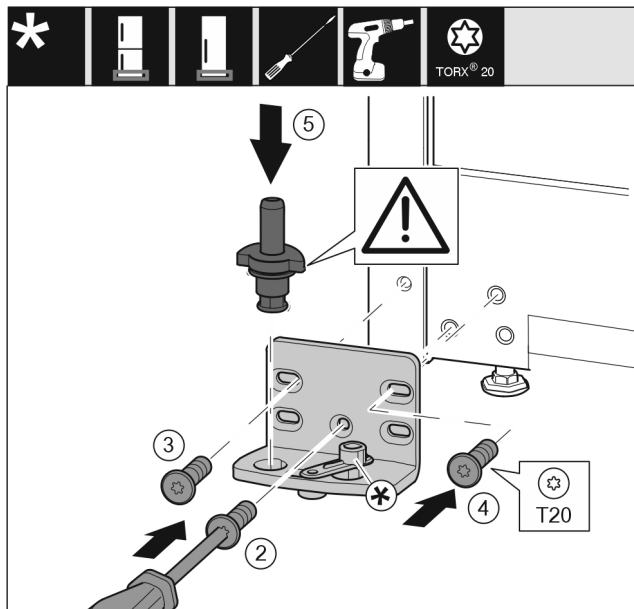


Fig. 17

- ▶ Vendosni bazamentin mbështetës në anën tjetër dhe mbërthejeni me ndihmën e një kaçavidë T20. Filloni me vidën 2 poshtë në mes. Fig. 17 (2)
- ▶ Mbërtheni fort vidën 3 dhe 4. Fig. 17 (3,4)
- ▶ Vendosni komplet në vend bazamentin mbështetës. Këtu bëni kujdes që gungat e kapjes të jetë të kthyera nga poshtë. Fig. 17 (5)

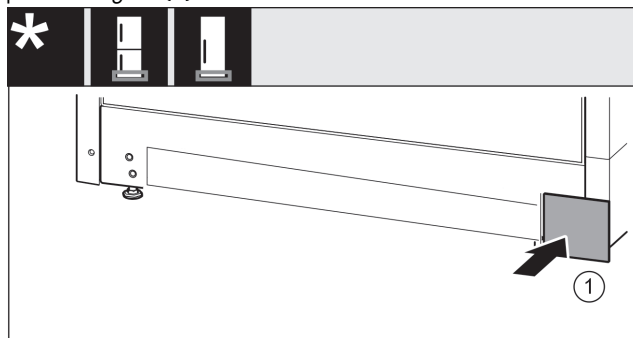


Fig. 18

- ▶ Vendosni sërish në vend kapakun mbulues në anën tjetër. Fig. 18 (1)

13.5 Kthimi i pjesëve të kapjes së derës

Për pajisjet pa amortizatorë në mbyllje:

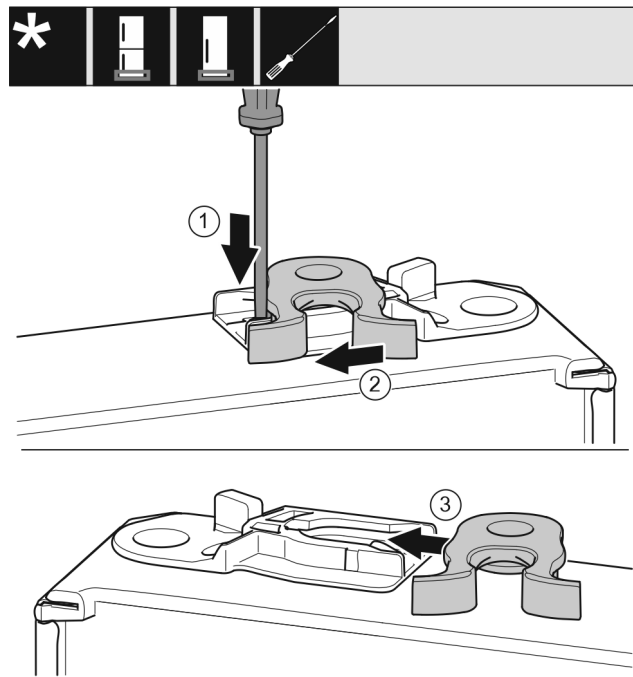


Fig. 19

- ▶ Ana e poshtme e derës tregon për lart: Rrotulloni derën.
- ▶ Shtypni për poshtë gjuhëzën me një kaçavidë me kokë petë. Fig. 19 (1)
- ▶ Nxirrni jashtë nga foleja udhëzuese grepat e mbylljes. Fig. 19 (2)
- ▶ Shtyni poshtë grepat e kapjes në folenë udhëzues në anën tjetër. Fig. 19 (3)
- ▶ Ana e sipërme e derës tregon për lart: Rrotulloni derën.

13.6 Kthimi i dorezës*

Për të gjitha pajisjet:

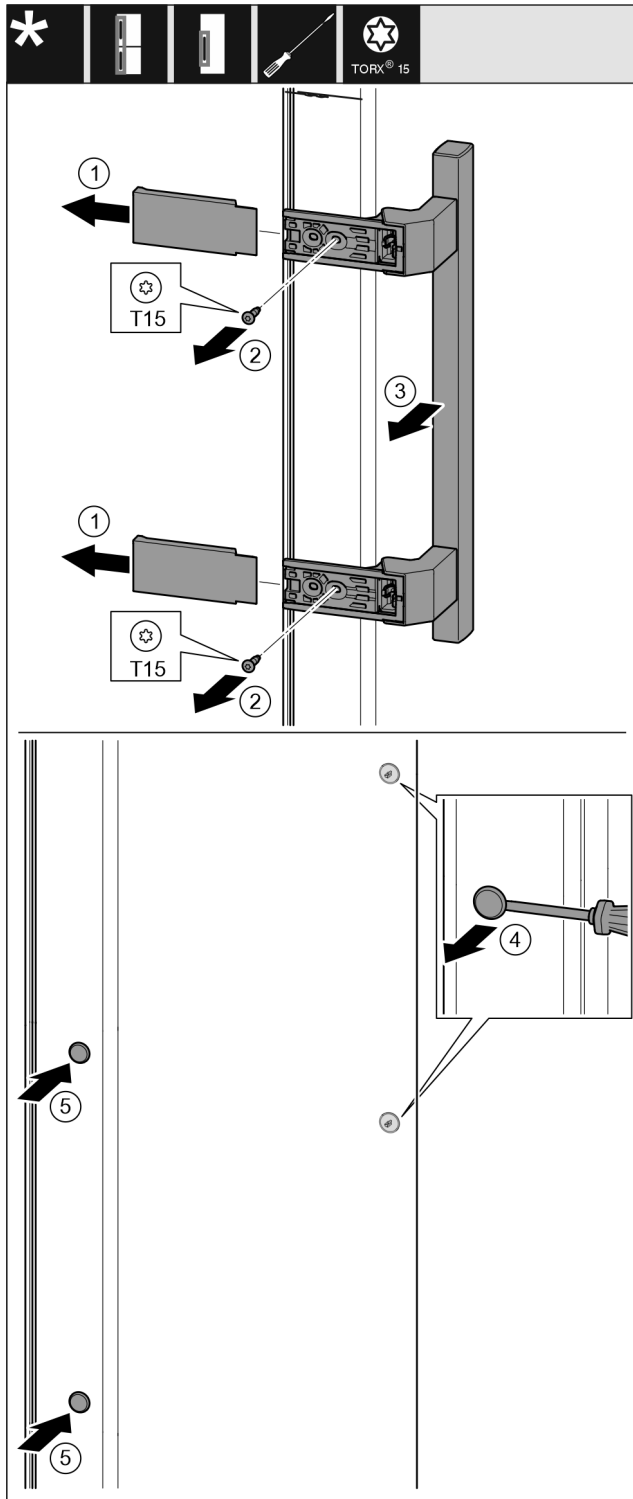


Fig. 20

- ▶ Hiqni kapakun mbulues. Fig. 20 (1)
- ▶ Nxirrni jashtë vidat me një kaçavidë T15. Fig. 20 (2)
- ▶ Hiqni dorezën. Fig. 20 (3)
- ▶ Ngrini lart me kujdes tapat anësore me një kaçavidë me kokë petë dhe nxirrini jashtë. Fig. 20 (4)
- ▶ Vendosni sërish tapat në anën tjetër. Fig. 20 (5)



Fig. 21

- ▶ Vendosni dorezën në anën e kundërt. Fig. 21 (1)
- ▷ Vramat e vidave duhet të përputhen saktësisht mbi njëra-tjetrën.
- ▶ Mbërtheni fort vidat me një kaçavidë T15. Fig. 21 (2)
- ▶ Vendosni kapakët mbulues anash dhe shtyjini. Fig. 21 (3)
- ▷ Sigurohuni për futjen në mënyrën e duhur.

13.7 Montimi i derës

Për të gjitha pajisjet:

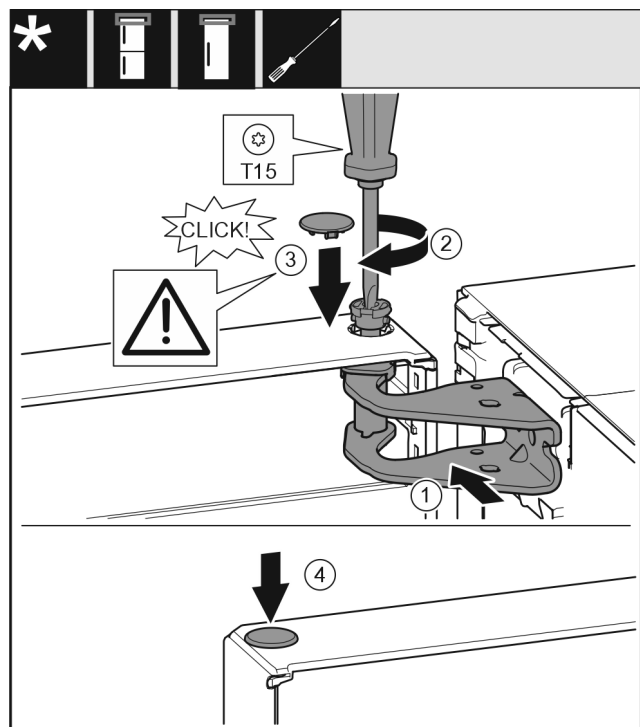


Fig. 22

- ▶ Futni derën mbi kunjën e kapjes poshtë.
- ▶ Niveloni derën lart në bazamentin mbështetës për hapjen e saj. Fig. 22 (1)
- ▶ Futni bulonat dhe mbërthejini me një kaçavidë T15. Fig. 22 (2)

Lidhja e pajisjes

- ▶ Montoni kapakun mbulues të siguresës për sigurimin e derës: Futni kapakun mbulues të siguresës dhe kontrolloni nëse ai puthitet mbi derë. Nëse jo, futeni bulonin plotësisht. *Fig. 22 (3)*
- ▶ Vendosni tapat në vend. *Fig. 22 (4)*

13.8 Nivelimi i derës

Për të gjitha pajisjet:



PARALAJMËRIM

Rrezik lëndimi nga rrëzimi i derës!

Nëse pjesët e kapjes nuk janë shtrënguar fort, dera mund të rrëzohet jashtë. Kjo mund të shkaktojë lëndime të rënda. Gjithashtu, nëse dera nuk mbyllet, atëherë pajisja nuk ftoh si duhet.

- ▶ Shtrëngoni bazamentet mbështetëse me një forcë 4 Nm.
- ▶ Kontrolloni të gjitha vidat dhe shtrëngojuini përsëri nëse nevojitet.

- ▶ Niveloni derën në trupin e pajisjes me anë të vrimave gjatësore në bazamentin mbështetës poshtë, duke e centruar. Për këtë, lironi vidën në mes në bazamentin mbështetës poshtë me anë të veglës T20 të ofruar. Vidat e tjera lirojini paksa me veglën T20 të ofruar ose me një kaçavidë T20 dhe nivelojini me anë të vrimave gjatësore.
- ▶ Mbështetja e derës: Lironi këmbën me rregullim në bazamentin mbështetës poshtë me çelësin SW10 derisa ajo të mbështetet mbi dysheme, pastaj rrotullojeni sërish me 90°.

13.9 Vendosja e kapakëve mbulues

Për pajisjet pa amortizatorë në mbyllje:

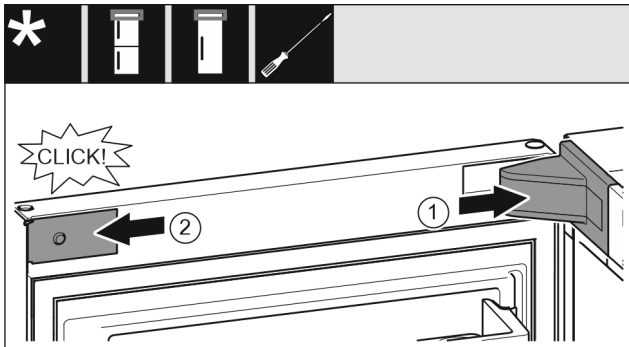


Fig. 23

Dera është e hapur 90°.

- ▶ Vendosni kapakun mbulues të bazamentit mbështetës dhe mbërthejeni në vend, duke i ndarë nga njëri-tjetri nëse nevojitet. *Fig. 23 (1)*
- ▶ Vendosni panelin mbulues anash dhe mbërthejeni në vend. *Fig. 23 (2)*

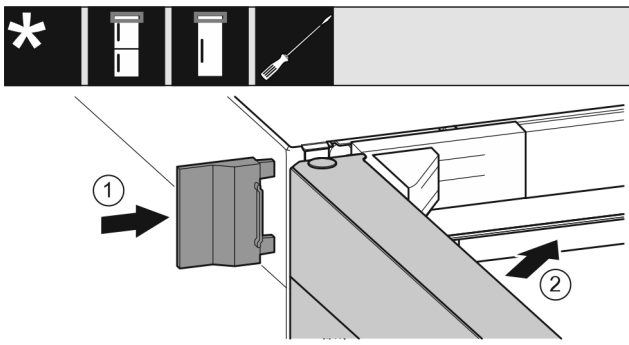


Fig. 24

- ▶ Shtyni kapakun mbulues të jashtëm. *Fig. 24 (1)*

- ▶ Mbyllni derën lart. *Fig. 24 (2)*

14 Lidhja e pajisjes



PARALAJMËRIM

Rrezik zjarri nga lidhja e pasaktë!

Djegje.

Dëmtime në pajisje.

- ▶ Mos përdorni kablo zgjatuese.
- ▶ Mos përdorni bashkues me shumë priza.

KUJDES

Rrezik dëmtimi nga lidhja e pasaktë!

Dëmtime në pajisje.

- ▶ Mos e lidhni pajisjen në inverter të pavarur nga rrjeti, si për shembull në impiantet me energji diellore dhe gjeneratorët me benzinë.

Shënim

Përdorni vetëm kordonin e lidhjes elektrike të ofruar me pajisjen.

- ▶ Një kordon i lidhjes elektrike me gjatësi më të madhe mund të porositet te kujdesi për klientin.

Sigurohuni që janë përbushur kushtet e mëposhtme:

- Lloji i rrymës dhe tensioni elektrik në vendin e montimit përputhen me specifikimet në etiketën e parametrave .
- Priza elektrike është e tokëzuar dhe e siguruar nga ana elektrike në përputhje me rregullat.
- Rryma e veprimit e siguresës është midis 10 A dhe 16 A.
- Priza elektrike është lehtësisht e arritshme.
- Priza elektrike nuk duhet të jetë pas pajisjes, por përkundrazi në zonën a ose b (a, b, c).
- ▶ Kontrolloni lidhjen elektrike.
- ▶ Futni spinën e pajisjes (G) në pjesën e pasme të pajisjes. Sigurohuni për futjen në mënyrën e duhur.
- ▶ Lidhni spinën elektrike në linjën e furnizimit me energji elektrike.
- ▷ Në ekran shfaqet logoja "Liebherr".
- ▷ Ekрани kalon në simbolin Standby.



home.liebherr.com/fridge-manuals

sq Frigorifer ftohës

Data e botimit: 20231213

**Indeksi i nr. të
artikullit: 7086333-00**

Liebherr-Hausgeräte Marica EOOD
Bezirk Plovdiv
4202 Radinovo
Bulgarien