



Bruksanvisning



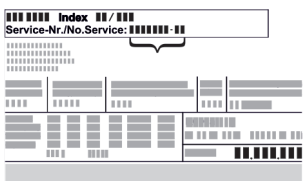

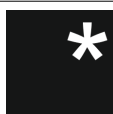




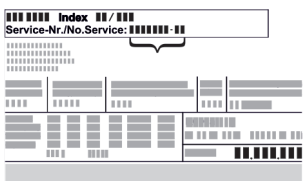

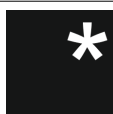




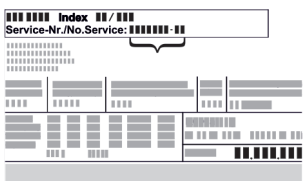

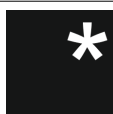


Quality, Design and Innovation



home.liebherr.com/fridge-manuals

LIEBHERR

Innehåll

1	Snabbguide	3	8	Kundhjälp	30														
1.1	Leveransomfattning.....	3	8.1	Tekniska data.....	30														
1.2	Översikt över skåp och utrustning.....	3	8.2	Teknisk funktionsstörning.....	31														
1.3	Specialutrustning.....	3	8.3	Kundtjänst.....	31														
1.4	Användningsområde.....	3	8.4	Typskylt.....	31														
1.5	Apparatens ljudemission.....	4	9	Ta skåpet ur drift	32														
1.6	Överensstämmelse.....	4	10	Avfallshantering	32														
1.7	SVHC-ämnen enligt REACH-förordningen.....	4	10.1	Förbereda skåpet för avfallshantering.....	32														
1.8	EPREL-databas.....	4	10.2	Avfallshandera skåpet på ett miljövänligt sätt.....	32														
2	Allmänna säkerhetsanvisningar	4	11	Mer information	32														
3	Idrifttagande	6	Tillverkaren arbetar kontinuerligt med att vidareutveckla alla typer och modeller. Därför ber vi om förståelse för att vi måste förbehålla oss för ändringar av utformning, utrustning och teknik.																
3.1	Uppställningsvillkor.....	6	<table border="1"> <thead> <tr> <th>Symbol</th> <th>Förklaring</th> </tr> </thead> <tbody> <tr> <td></td> <td>Läs bruksanvisningen Läs noga igenom denna bruksanvisning för att få information om alla fördelar med det nya skåpet.</td> </tr> <tr> <td></td> <td>Fullständig bruksanvisning på webben Du hittar den utförliga bruksanvisningen på webben med hjälp av QR-koden på bruksanvisningens framsida eller genom att ange modellbeteckningen på home.liebherr.com/fridge-manuals. Servicenumret står på typskylten:  <i>Fig. Illustrationen är ett exempel</i></td> </tr> <tr> <td></td> <td>Kontrollera skåpet Kontrollera alla delar med avseende på transportskador. Kontakta återförsäljaren eller kundtjänsten om du har några klagomål.</td> </tr> <tr> <td></td> <td>Avvikelser Bruksanvisningen gäller för flera modeller, avvikelser är möjliga. Avsnitt som bara gäller för speciella modeller är markerade med (*).</td> </tr> <tr> <td></td> <td>Åtgärder som behöver vidtas och resultat av åtgärderna Åtgärder som behöver vidtas är markerade med en ►. Resultat av åtgärder är markerade med en ▷.</td> </tr> <tr> <td></td> <td>Videor Videor om apparaterna finns på YouTube-kanalen Liebherr-Hausgeräte.</td> </tr> </tbody> </table>			Symbol	Förklaring		Läs bruksanvisningen Läs noga igenom denna bruksanvisning för att få information om alla fördelar med det nya skåpet.		Fullständig bruksanvisning på webben Du hittar den utförliga bruksanvisningen på webben med hjälp av QR-koden på bruksanvisningens framsida eller genom att ange modellbeteckningen på home.liebherr.com/fridge-manuals . Servicenumret står på typskylten:  <i>Fig. Illustrationen är ett exempel</i>		Kontrollera skåpet Kontrollera alla delar med avseende på transportskador. Kontakta återförsäljaren eller kundtjänsten om du har några klagomål.		Avvikelser Bruksanvisningen gäller för flera modeller, avvikelser är möjliga. Avsnitt som bara gäller för speciella modeller är markerade med (*).		Åtgärder som behöver vidtas och resultat av åtgärderna Åtgärder som behöver vidtas är markerade med en ►. Resultat av åtgärder är markerade med en ▷.		Videor Videor om apparaterna finns på YouTube-kanalen Liebherr-Hausgeräte.
Symbol	Förklaring																		
	Läs bruksanvisningen Läs noga igenom denna bruksanvisning för att få information om alla fördelar med det nya skåpet.																		
	Fullständig bruksanvisning på webben Du hittar den utförliga bruksanvisningen på webben med hjälp av QR-koden på bruksanvisningens framsida eller genom att ange modellbeteckningen på home.liebherr.com/fridge-manuals . Servicenumret står på typskylten:  <i>Fig. Illustrationen är ett exempel</i>																		
	Kontrollera skåpet Kontrollera alla delar med avseende på transportskador. Kontakta återförsäljaren eller kundtjänsten om du har några klagomål.																		
	Avvikelser Bruksanvisningen gäller för flera modeller, avvikelser är möjliga. Avsnitt som bara gäller för speciella modeller är markerade med (*).																		
	Åtgärder som behöver vidtas och resultat av åtgärderna Åtgärder som behöver vidtas är markerade med en ►. Resultat av åtgärder är markerade med en ▷.																		
	Videor Videor om apparaterna finns på YouTube-kanalen Liebherr-Hausgeräte.																		
3.2	Skåpets mått.....	6																	
3.3	Transportera skåpet.....	7																	
3.4	Packa upp skåpet.....	7																	
3.5	Ta bort transportskydd.....	7																	
3.6	Montera dörrhandtaget.....	7																	
3.7	Sätta skåpet på plats.....	7																	
3.8	Justera skåpet.....	8																	
3.9	Installera flera skåp.....	8																	
3.10	Efter uppställningen.....	8																	
3.11	Avfallshandera förpackningarna.....	8																	
3.12	Omhängning av dörr.....	8																	
3.13	Rikta in dörren.....	15																	
3.14	Ansluta apparaten.....	16																	
3.15	Sätt på apparaten (första idrifttagningen).....	16																	
4	Lagring	16																	
4.1	Anmärkningar om förvaring.....	16																	
4.2	Förvaringstider.....	17																	
5	Användning	17																	
5.1	Betjänings- och indikeringslement.....	17																	
5.1.1	Statusindikering.....	17																	
5.1.2	Displaysymboler.....	17																	
5.1.3	Akustiska signaler.....	17																	
5.2	Navigering.....	18																	
5.2.1	Navigera med knappar.....	18																	
5.2.2	Inställningsmeny.....	18																	
5.2.3	Kundmeny.....	18																	
5.2.4	Ställa in värden.....	18																	
5.2.5	Allmänna regler.....	18																	
5.3	Funktioner.....	18																	
5.3.1	Funktionsöversikt.....	18																	
5.3.2	Sätta på och stänga av skåpet.....	19																	
5.3.3	Temperatur.....	19																	
5.3.4	Belysning.....	20																	
5.3.5	Belysningens intensitet.....	20																	
5.3.6	SuperCool.....	21																	
5.3.7	HumiditySelect.....	21																	
5.3.8	Displaylås.....	21																	
5.3.9	Påminnelse underhållsintervall.....	22																	
5.3.10	Språk.....	22																	
5.3.11	Temperaturrenhet.....	22																	
5.3.12	Displayens ljusstyrka.....	22																	
5.3.13	WiFi-anslutning.....	23																	
5.3.14	LAN-anslutning.....	24																	
5.3.15	Info.....	24																	
5.3.16	Drifttimmar.....	25																	
5.3.17	Software.....	25																	
5.3.18	Dörrlarm.....	25																	
5.3.19	Ljuslarm.....	25																	
5.3.20	DemoMode.....	26																	
5.3.21	Fabriksåterställningar.....	26																	
5.4	Meddelanden.....	26																	
5.4.1	Varningar.....	26																	
5.4.2	Påminnelser.....	28																	
6	Utrustning	29																	
6.1	Säkerhetslås.....	29																	
7	Underhåll	29																	

Den här bruksanvisningen gäller för:

- FRFCvg 4001
- FRFCvg 5501
- FRFCvg 5511
- FRFCvg 6501
- FRFCvg 6511
- FRFvg 4001

- FRFvg 5501
- FRFvg 6501

1 Snabbguide

1.1 Leveransomfattning

Kontrollera alla delar med avseende på transportskador. Kontakta återförsäljaren eller kundtjänsten om du har några klagomål. (se 8.3 Kundtjänst)

Leveransen består av följande delar:

- Fristående skåp
- Utrustning *
- Monteringsmaterial *
- Bruksanvisning
- Servicebroschyr
- Kvalitetscertifikat *
- Strömkabel

1.2 Översikt över skåp och utrustning

FRFCvg 4001
FRFvg 4001

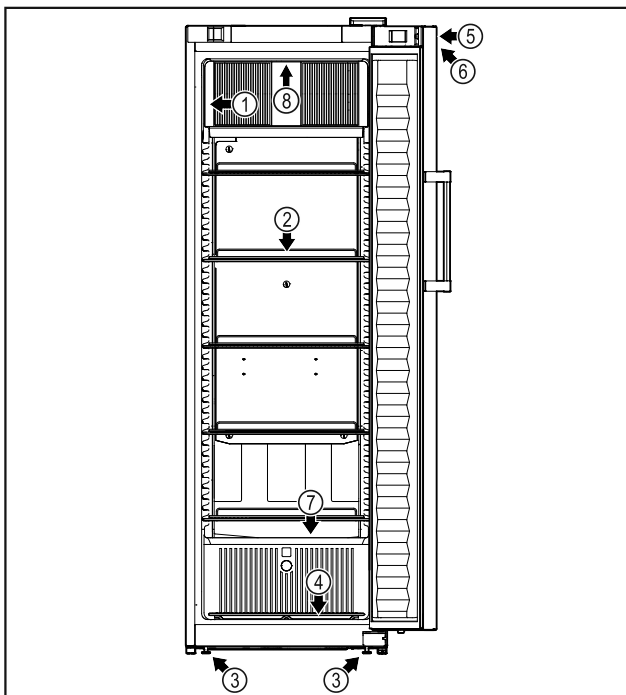


Fig. 1 Exempel

- | | |
|-----------------------|---|
| (1) Typskylt | (5) Lås |
| (2) Hyllgaller | (6) Funktionsknappar och temperaturindikering |
| (3) Justerbara fötter | (7) Kondensvattenutlopp |
| (4) Bottengaller | (8) Invändig belysning * |

FRFCvg 5501
FRFCvg 6501
FRFvg 5501
FRFvg 6501

FRFCvg 5511
FRFCvg 6511

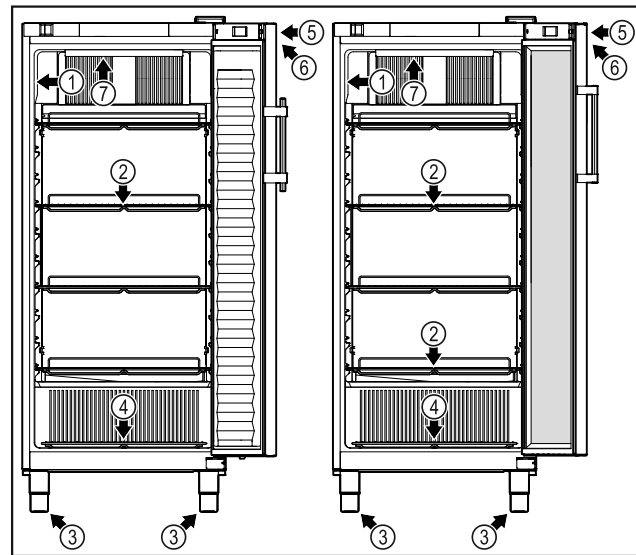


Fig. 2 Exempel

- | | |
|-----------------------|---|
| (1) Typskylt | (5) Lås |
| (2) Hyllgaller | (6) Funktionsknappar och temperaturindikering |
| (3) Justerbara fötter | (7) Invändig belysning * |
| (4) Bottengaller | |

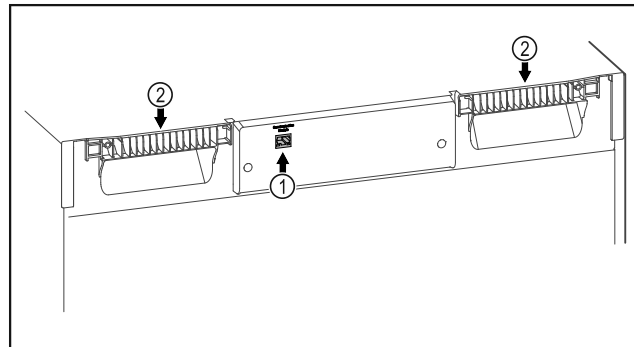


Fig. 3 Exempel

- | | |
|---------------|-----------|
| (1) LAN-uttag | (2) Grepp |
|---------------|-----------|

1.3 Specialutrustning

Märk

Du beställer tillbehör via kundtjänsten (se 8.3 Kundtjänst) och i Liebherr-Hausgeräte-shoppen på home.liebherr.com/shop/de/deu/zubehor.html.

SmartModule

Skåpet kan utrustas med en SmartModule.

Detta är ett WLAN-/LAN-gränssnitt för anslutning mellan apparaten och ett externt dokumentations- och larm-system som t.ex. Liebherr SmartMonitoring.

1.4 Användningsområde

Avsedd användning

Detta kylskåp är lämpligt för professionell förvaring av kylda livsmedel. Detta skåp är inte avsett för att presentera livsmedel eller för att kunderna ska ta ut livsmedel.

Skåpet är konstruerat för inomhusbruk.

All annan användning är förbjuden.

Förutsebar felanvändning

Allmänna säkerhetsanvisningar

Följande användningar är uttryckligen förbjudna:

- Förvaring och kylning av:
 - Kemiskt instabila, brännbara eller frätande substanser
 - Mediciner, blodplasma, laboratoriepreparat eller liknande ämnen eller produkter enligt direktivet 2007/47/EG om medicintekniska produkter
- Användning i explosionsfarliga miljöer
- Användning utomhus eller i områden med fukt eller sprutvatten

Felaktig användning av skåpet leder till att den förvarade varan skadas eller blir fördärvad.

Klimatklasser

Gällande klimatklass är angiven på typskylten.

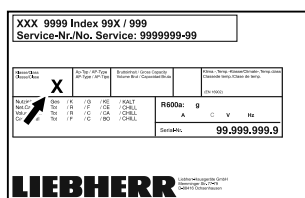


Fig. 4 Typskylt

(X) Denna klimatklass anger under vilka omgivningsförhållanden skåpet kan användas på ett säkert sätt.

Klimat-klass (X)	max. rumstemperatur i °C	max. rel. luftfuktighet i %
3	+25	60
4	+30	55
5	+40	40
7	+35	75

Märk

Lägsta tillåtna rumstemperatur på installationsplatsen är +10 °C.

Om förhållandena ligger nära gränsvärdena kan det bildas lätt kondens på glasdörren (beroende på utrustning) och på sidoväggarna.

1.5 Apparatsens ljudemission

Den A-vägd ljudtrycksnivån under drift ligger på under 70 dB(A) (ljudeffekt rel. 1 pW).

1.6 Överensstämmelse

Köldmediesystemet har genomgått täthetsprovning.

Hela texten i EU-försäkran om överensstämmelse finns att läsa på: www.Liebherr.com

1.7 SVHC-ämnen enligt REACH-förordningen

Med nedanstående länk kan du ta reda på om din apparat innehåller SVHC-ämnen enligt REACH-förordningen: home.liebherr.com/de/deu/de/liebherr-erleben/nachhaltigkeit/umwelt/scip/scip.html

1.8 EPREL-databas

Fr.o.m. den 1 mars 2021 finns informationen om energimärkning och kraven på ekodesign i den europeiska produkt databasen (EPREL). Produkt databasen hämtar du med länken <https://eprel.ec.europa.eu/>. Här behöver du ange modellbeteckning. Modellbeteckningen står på typskylten.

2 Allmänna säkerhetsanvisningar

Förvara denna bruksanvisning noga så att du alltid har tillgång till den.

Om du överlåter apparaten, lämna då även över bruksanvisningen till nästa ägare.

Läs denna bruksanvisning noggrant före användning för att använda apparaten korrekt och säkert. Följ alltid instruktionerna, säkerhetsinstruktionerna och varningarna. De är viktiga för säker och korrekt installation av apparaten.

Risker för användaren:

- Detta skåp kan användas av barn fr.o.m. 8 år och av personer med nedsatt fysisk, sensorisk eller mental förmåga eller brist på erfarenhet eller kunskap om dessa personer övervakas eller instruerats om skåpets säkra användning och förstår vilka faror som kan uppstå. Se till att barn inte leker med skåpet. Rengöring och användarunderhåll får inte utföras av barn utan uppsikt.
- Eluttaget ska vara lätt åtkomligt så att apparaten snabbt kan skiljas från elnätet i en nödsituation. Det får inte vara placerat bakom skåpet.
- När man ska fränskilja skåpet från elnätet måste man alltid hålla i stickkontakten. Dra inte i kabeln.
- Vid fel, dra ut kontakten eller slå från säkringen.
- **VARNING:** Se till att inte skada strömkabeln. Skåpet får inte användas med defekt strömkabel.
- **VARNING:** Grenuttag och liknande samt andra elektroniska apparater (som t.ex. halogentransformatorer) får inte placeras och användas på baksidan av apparater.

- **WARNING:** Ventilationsöppningar i apparatens hölje eller i inbyggnaden får inte stängas.
- Låt endast kundtjänst eller annan utbildad fackpersonal utföra reparationer och ingrepp på apparaten.
- Montera, anslut och avfallshantera alltid skåpet enligt instruktionerna i bruksanvisningen.

Brandrisk:

- Köldmediet (anges på typskylten) är miljövänligt, men antändligt. Utläckande köldmedel kan självantända.
 - **WARNING:** Se till att inte skada kylkretsen.
 - Använd inte tändkällor inne i skåpet.
 - **WARNING:** Använd inga elektriska apparater inne i kylfacket som inte uppfyller de rekommenderade kraven från tillverkaren.
 - Om köldmedel läcker ut: Avlägsna öppen eld och ev. tändkällor i närheten av läcka- get. Vädra ordentligt. Kontakta kundtjänst.
- Använd inte skåpet i närheten av explosiva gaser.
- Använd eller förvara inte bensin eller andra brännbara gaser och vätskor i närheten av skåpet.
- Förvara inga explosiva ämnen i skåpet som till exempel behållare med aerosol eller lättantändlig drivgas. Innehållet i sprayburkar anges på etiketten eller är märkta med en flamsymbol. Eventuell utströmmande gas kan antändas av elektriska komponenter.
- Håll brinnande stearinljus och andra föremål med öppen låga borta från apparaten så att den inte fattar eld.
- Förvara alltid alkoholhaltiga drycker, eller andra behållare som innehåller alkohol, tätt förslutna. Eventuell läckande alkohol kan antändas av elektriska komponenter.

Fallrisk och risk att skåpet välter:

- Socklar, lådor, dörrar osv. får inte användas att stå eller stödja sig på.

Risk för förfrysning, domningar och smärta:

- Undvik lång hudkontakt med kalla ytor eller kyl-/frysvaror eller vidta skyddsåtgärder som att t.ex. använda handskar.

Risk för person- och saksador:

- **WARNING:** Använd inga mekaniska anordningar eller övriga medel för att påskynda

avfrostningen än vad som rekommenderas av tillverkaren.

- **WARNING:** Risk för skador på grund av elektriska stötar! Under skyddet finns strömförande delar.

De invändiga LED-lamporna får endast bytas och repareras av kundtjänst eller utbildad personal.*

- **OBSERVERA:** Apparaten får bara användas med originaltillbehör eller med tillbehör från andra leverantörer som godkänts av tillverkaren. Användaren tar risken om icke godkända tillbehör används.

Risk för klämskador:

- Stick inte in fingrarna i gångjärnet när du öppnar och stänger dörren. Fingrarna kan komma i kläm.

Kvalifikation specialistutbildad personal:

Specialistutbildad personal är personal som genom sin tekniska utbildning, kunskap och erfarenhet samt sina kunskaper om relevanta standarder kan bedöma och utföra det arbete som tilldelats dem och känna igen möjliga faror. De måste ha utbildning, instruerats och godkänts för arbete på skåpet.

Symboler på skåpet:



Symbolen kan sitta på kompressorn. Den varnar för oljan i kompressorn och upplyser om följande fara: **Kan vara dödlig vid förtäring eller inträngning i luftvägarna.** Denna information är endast relevant för återvinningen. Under normal drift innebär det ingen fara.



WARNING: Risk för brand/lättantändliga material. Symbolen sitter på kompressorn och upplyser om faran med brandfarliga ämnen. Ta inte bort dekalen.




Denna eller en liknande klisterlapp finns på apparatens baksida. Den anger att det finns vakuumisolerade paneler (VIP) eller perlitpaneler i dörren och/eller i höljet. Denna information är endast relevant för återvinningen. Ta inte bort dekalen.

Observera varningarna och annan specifik information i de andra kapitlen:

	FARA	Betecknar en farlig situation som leder till dödsfall eller allvarliga personskador om den inte undviks.
	WARNING	Betecknar en farlig situation som kan leda till dödsfall eller allvarliga personskador om den inte undviks.

Idrifttagande

	AKTA	Betecknar en farlig situation som kan leda till lätta eller medelsvåra personskador om den inte undviks.
	OBSERVERA	Betecknar en farlig situation som kan leda till materiella skador om den inte undviks.
	Anmärkning	Betecknar användbar information och tips.

3 Idrifttagande

3.1 Uppställningsvillkor



VARNING

Brandrisk på grund av fuktighet!
Om strömförande delar eller nätanslutningskabeln blir fuktiga kan detta leda till kortslutning.

- Skåpet är konstruerat för användning i slutna utrymmen. Använd inte skåpet utomhus, i fuktiga miljöer eller där det finns risk för vattenstänk.

3.1.1 Uppställningsplats



VARNING

Utsipprande köldmedel och olja!
Brand. Köldmedlet är miljövänligt, men brännbart. Oljan är också brännbar. Läckande köldmedel och olja kan antändas vid hög koncentration och i kontakt med en extern värmekälla.

- Skada inte köldmedelssystemets rörledningar eller kompressor.

- Placera inte skåpet så att det utsätts för direkt solljus, intill en spis, ett värmeelement eller liknande.
- Det optimala är att apparaten ställs i ett torrt och väl ventilerat utrymme.
- Om skåpet placeras i en mycket fuktig miljö, kan det bildas kondensvatten på skåpets utsida. Sörj alltid för god ventilation på uppställningsplatsen.
- Ju mer köldmedium som finns i apparaten, desto större måste utrymmet vara där apparaten står. I för små utrymmen kan en antändlig gas/luftblandning uppstå vid ett ev. läckage. Per 8 g köldmedium måste uppställningsutrymmet vara minst 1 m³. Uppgifter om mängden köldmedium står på typskylten inne i skåpet.
- Golvet där apparaten ska placeras ska vara vågrätt och jämnt.
- Uppställningsplatsen måste vara tillräckligt bärkraftig för att klara apparatens vikt inklusive max. mängd lagrade varor. (se 8.1 Tekniska data)

3.1.2 Elektrisk anslutning



VARNING

Brandrisk på grund av felaktig uppställning!
Om en sladd eller kontakt vidrör baksidan av apparaten kan apparatens vibrationer skada sladden eller kontakten vilket leder till kortslutning.

- Se till att inga sladdar kläms under apparaten när du ställer upp den.
- Placera skåpet så att det inte rör vid någon kontakt eller nätkabel.
- Anslut inte några apparater till uttag i närheten av apparatens baksida.
- Grenuttag och liknande samt andra elektroniska apparater (som t.ex. halogentransformatorer) får **inte** placeras och användas på baksidan av apparater.

3.2 Skåpets mått

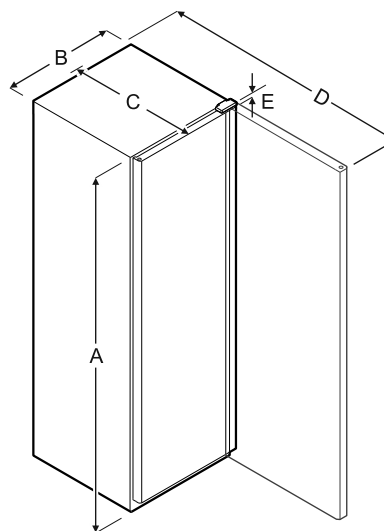


Fig. 5

Modell	A	B	C	D	E
FRFCvg 4001	1884 mm	597 mm	654 mm	1203 mm	23 mm
FRFCvg 5501	1818 mm	747 mm	769 mm	1468 mm	23 mm
FRFCvg 5511	1818 mm	747 mm	769 mm	1468 mm	23 mm
FRFCvg 6501	2018 mm	747 mm	769 mm	1468 mm	23 mm
FRFCvg 6511	2018 mm	747 mm	769 mm	1468 mm	23 mm
FRFvg 4001	1884 mm	597 mm	654 mm	1203 mm	23 mm
FRFvg 5501	1818 mm	747 mm	769 mm	1468 mm	23 mm
FRFvg 6501	2018 mm	747 mm	769 mm	1468 mm	23 mm

A = skåpets höjd inklusive fötter/hjul

B = skåpets bredd utan handtag

C = skåpets djup utan handtag

D = skåpets djup med öppen dörr

E = gångjärnshöjd

Modell	Nyttovolym
FRFCvg 4001	(se 1.2 Översikt över skåp och utrustning) Typskylt
FRFCvg 5501	
FRFCvg 5511	
FRFCvg 6501	
FRFCvg 6511	
FRFvg 4001	
FRFvg 5501	
FRFvg 6501	

3.3 Transportera skåpet



VARNING

Skaderisk av glasskärvor!*

Vid flyttning uppåt mer än 1 500 m kan dörrens glasskivor spricka. Glasbitarna har vassa kanter vilka kan orsaka svåra skador.

► Vidtag lämpliga skyddsåtgärder.

- Vid driftstart: Transportera skåpet förpackat.
- Vid transport efter driftstart (t.ex. flytt): Transportera skåpet olastat.
- Transportera skåpet stående.
- Transportera skåpet med hjälp av två personer.

3.4 Packa upp skåpet

- Kontrollera att det inte finns några transportskador på skåpet och förpackningen. Kontakta genast leverantören om du misstänker någon skada. Anslut inte apparaten till strömförsörjningen.
- Ta bort allt material från skåpets baksida och sidor om det kan förhindra korrekt installation och ventilation.

3.5 Ta bort transportskydd

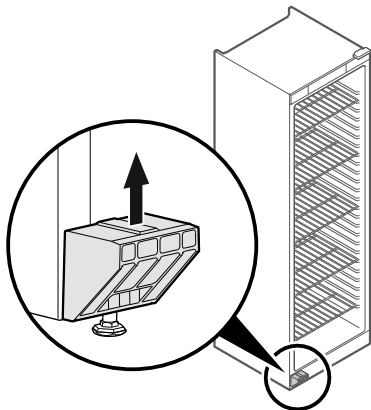


Fig. 6

- Dra av transportskyddet uppåt.
- ▷ Själva fästet är kvar på apparaten.

3.6 Montera dörrhandtaget

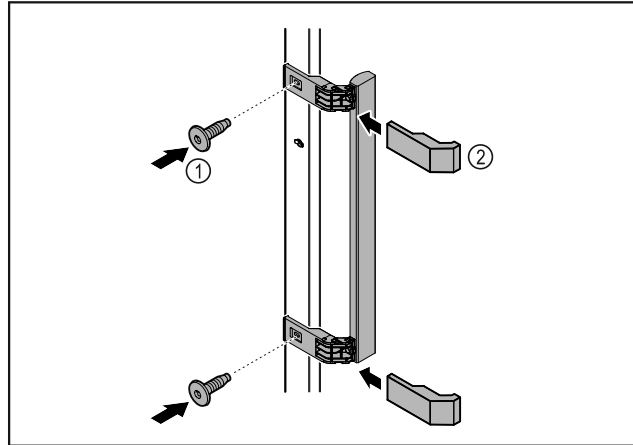


Fig. 7

- Montera handtaget från tillbehörspaketet på dörren med de skruvar Fig. 7 (1) som medföljer.
- Sätt på skyddet Fig. 7 (2).

3.7 Sätta skåpet på plats



AKTA

Risk för person- och saksador!

- Var två personer när skåpet ställs upp.



AKTA

Risk för person- och saksador!

Dörren kan slå emot väggen och skadas. På glasdörren kan det skadade glaset leda till personsador!

- Skydda glasdörren så att den inte kan slå emot väggen. Placera ett dörrstopp, t.ex. ett filtstopp på väggen.

- Anslut alla delar (t.ex. strömkabeln) på apparatens baksida och dra dem åt sidan.

Märk

Kablarna kan skadas!

- Se till att kablarna inte hamnar i kläm när apparaten skjuts in.

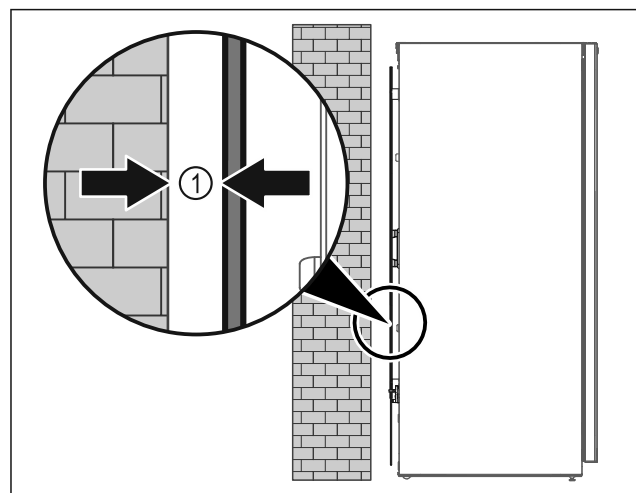


Fig. 8

- Ställ upp apparaten fritt i rummet eller direkt mot en vägg med ett minimiavstånd på 5 mm Fig. 8 (1) från väggen.

Idrifttagande

3.8 Justera skåpet

OBSERVERA

Deformering av skåpstommen och dörr som inte går att stänga.

- ▶ Justera skåpet i horisontell och vertikal riktning.
- ▶ Kompensera för ojämnheter i golvet med de justerbara fötterna.



VARNING

Felaktig inställning av den justerbara fotens höjd! Allvarliga till livshotande personskador. Felaktig inställningen av fötternas höjd kan göra att den justerbara fotens nederdel lossnar och skåpet välter.

- ▶ Skruva inte ut foten för långt.

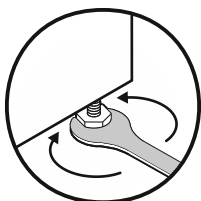


Fig. 9*

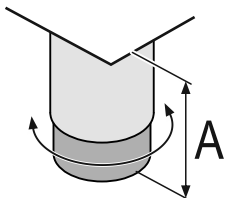


Fig. 10 Den justerbara foten kan ställas in från A = 150 mm (6 5/16 in) till 180 mm (7 1/16 in).*

Höja skåpet:

- ▶ Vrid den justerbara foten medurs.

Sänka skåpet:

- ▶ Vrid den justerbara foten moturs.

3.9 Installera flera skåp

OBSERVERA

Skaderisk på grund av kondensvatten mellan sidoväggarna!

- ▶ Ställ inte apparaten direkt bredvid ett annat kylskåp.
- ▶ Ställ apparaterna med 3 cm avstånd mellan apparaterna.
- ▶ Flera apparater kan ställas bredvid varandra endast upp till en temperatur på 35 °C och 65 % luftfuktighet.
- ▶ Vid högre luftfuktighet ska avståndet mellan apparaterna vara större.

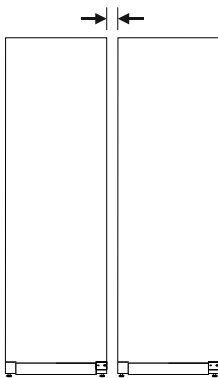


Fig. 11 Side-by-side-placering

Märk

Ett side-by-side-sats kan beställas som tillbehör från Liebherr kundtjänst. (se 8.3 Kundtjänst)

3.10 Efter uppställningen

- ▶ Ta bort skyddsfolien från apparatens utsida.
- ▶ Rengör skåpet (se 7.2 Rengör skåpet).
- ▶ Vid behov: Desinficera apparaten.
- ▶ Spara fakturan för att ha tillgång till uppgifter om apparaten och återförsäljaren om service skulle behövas.

3.11 Avfallshandera förpackningarna



VARNING

Risk för kvävning av förpackningsmaterial och folier!

- ▶ Låt inte barn leka med förpackningsmaterial.

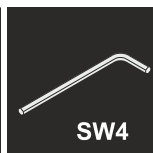
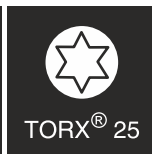
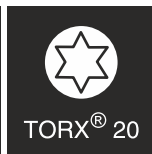
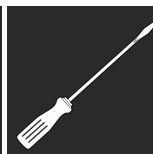
Förpackningen är tillverkad av återanvändbart material:

- Wellpapper/papper
 - Delar av skummad polystyren
 - Folier och påsar av Polyeten
 - Spännband av Polypropylen
 - spikad träram med polyetylenkiva*
- ▶ Lämna förpackningsmaterialet till en återvinningsstation.



3.12 Omhängning av dörr

Verktyg



VARNING

Risk för personskador genom felaktig omhängning av dörren!

- ▶ Låt endast fackpersonal hänga om dörren.



VARNING

Risk för person- och saksador på grund av dörrens höga vikt!

- ▶ Häng bara om dörren om du orkar lyfta en vikt på 25 kg.
- ▶ Var alltid två personer för att hänga om dörren.

OBSERVERA

Strömförande delar!

Skador på elektriska komponenter.

- ▶ Dra ur stickkontakten innan dörren hängs om.

- ▶ Öppna dörren.

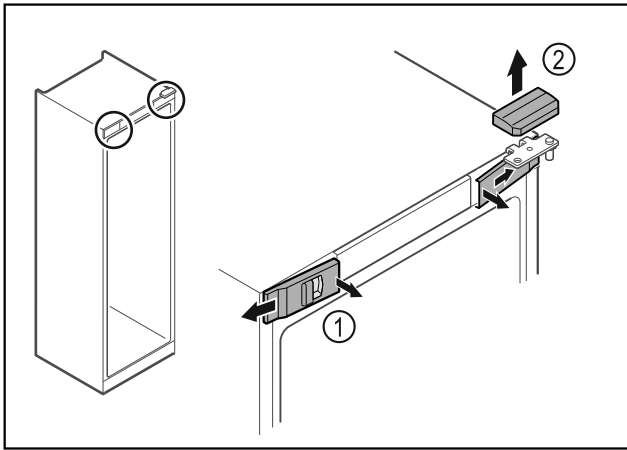


Fig. 12

- Lossa skydden fram Fig. 12 (1) på insidan och ta av dem åt sidan.
- Ta av det övre skyddet Fig. 12 (2) uppåt.

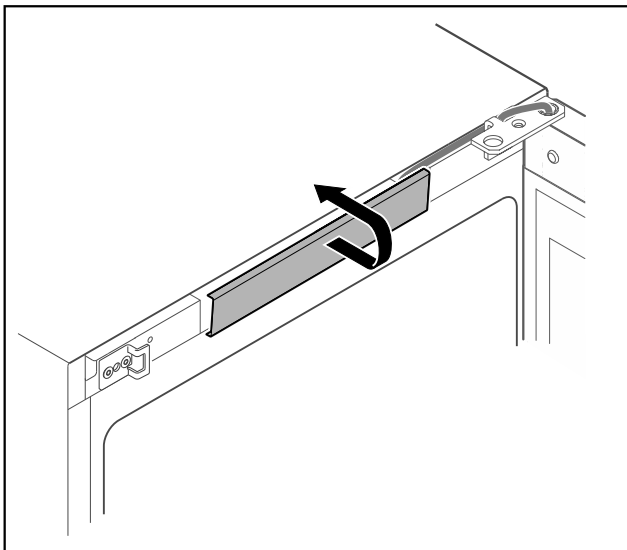


Fig. 13

- Lossa skyddet i mitten och ta av det.

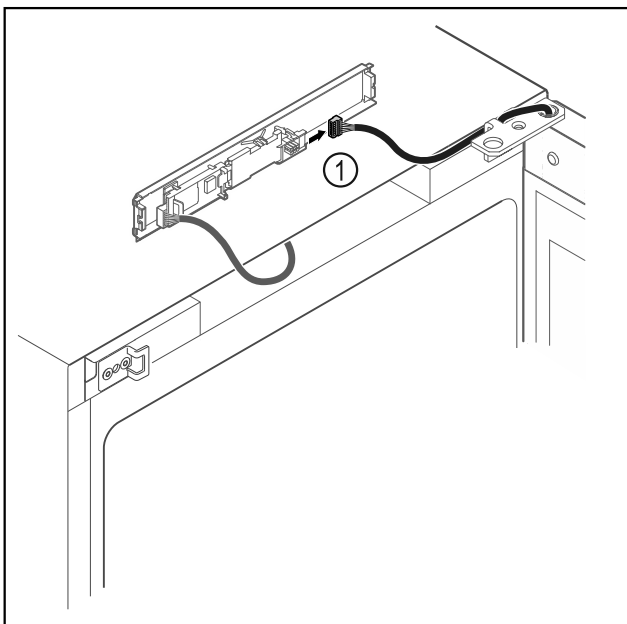


Fig. 14

- Lossa kontakten Fig. 14 (1) från kretskortet.

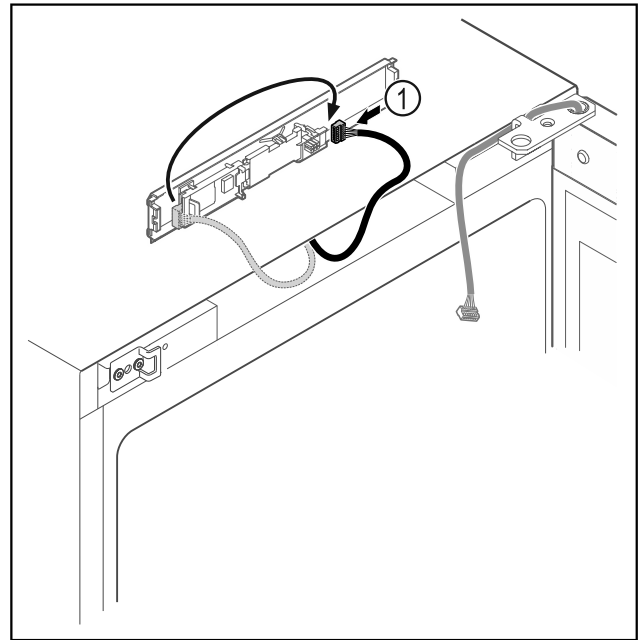


Fig. 15

- Flytta kontakten Fig. 15 (1) till kretskortet.

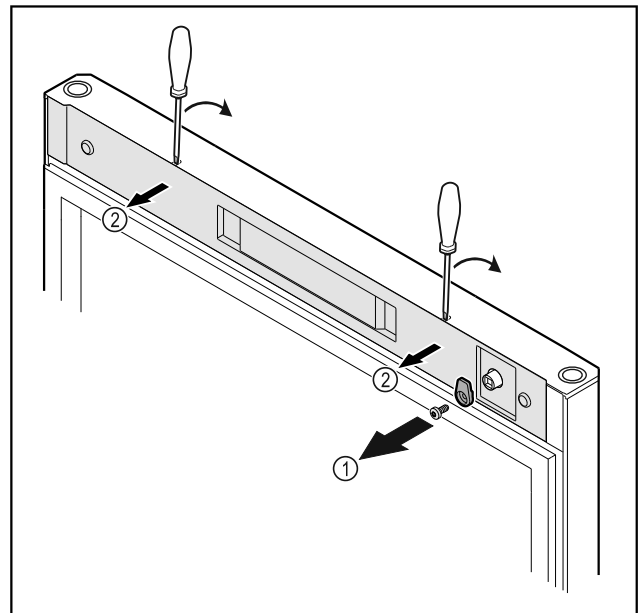
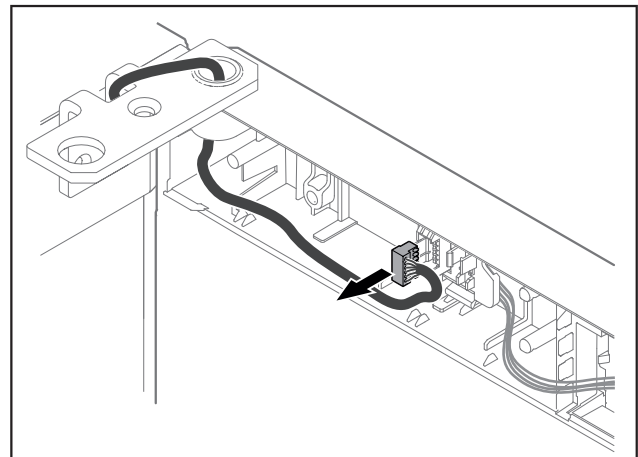


Fig. 16

- Skruva av låskroken Fig. 16 (1).
- Lossa skyddet Fig. 16 (2) med en liten skruvmejsel och ta av det.



Idrifttagande

Fig. 17

- Ta ut kontakten ur kontakthållaren.

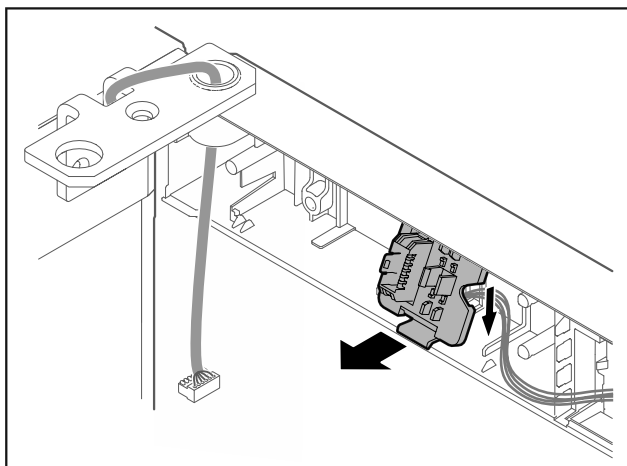


Fig. 18 Kontakthållarens monteringsläge kan vridas 180°.

- Haka av kontakthållaren.

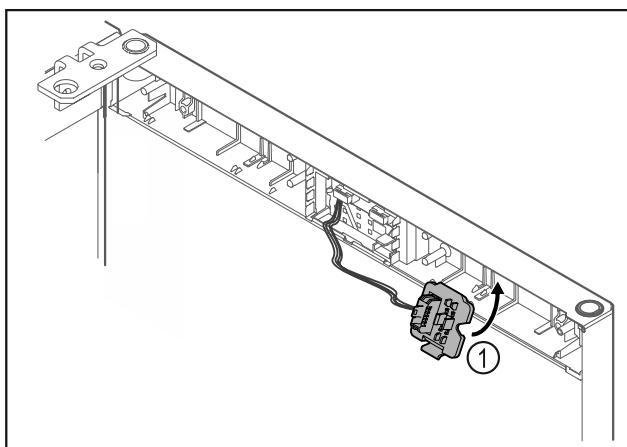


Fig. 19

- Tryck fast kontakthållaren Fig. 19 (1) på den motsatta sidan.

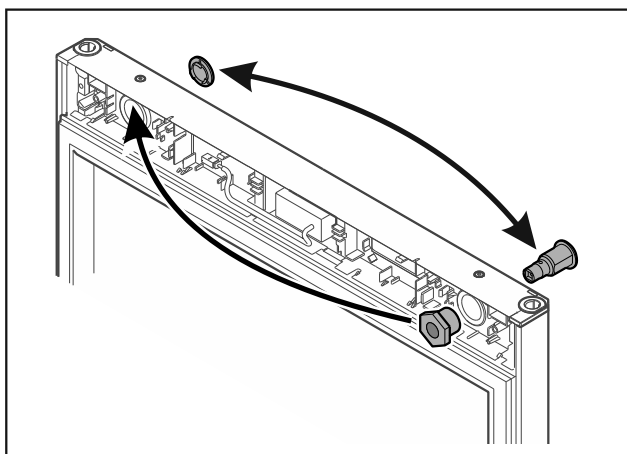


Fig. 20

- Flytta lås och skydd på den motsatta sidan.

OBSERVERA

Risk för personskador om dörren faller ut!

- Håll i dörren.

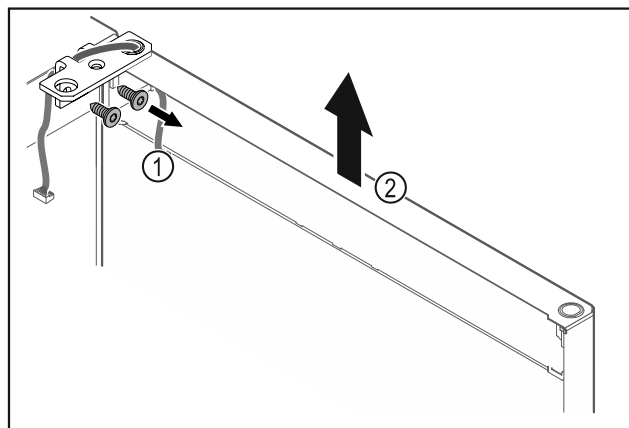


Fig. 21

- Skruva av gångjärnsfästet Fig. 21 (1).
- Lyft dörren rakt uppåt med gångjärnsfästet Fig. 21 (2) ca 200 mm och ta av den.
- Lägg försiktigt ner dörren på ett mjukt underlag.

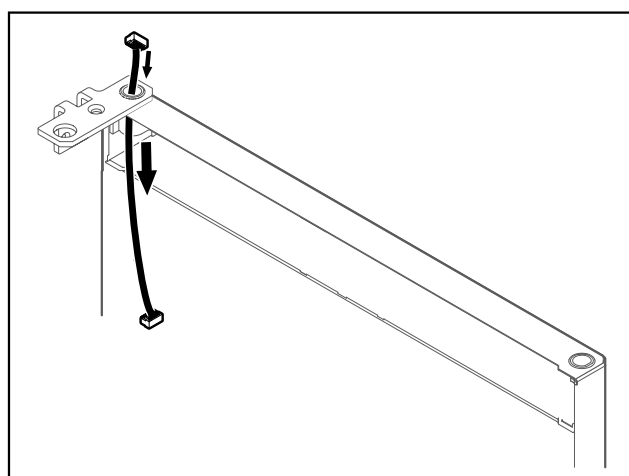


Fig. 22

- Dra ut kabeln försiktigt.

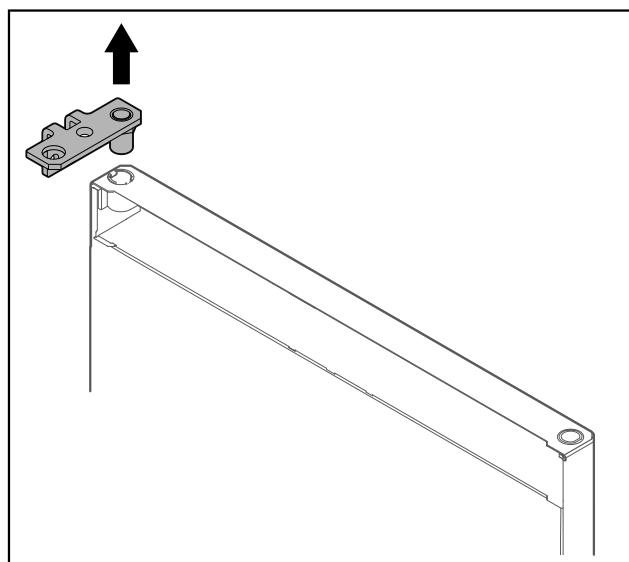


Fig. 23

- Dra ut gångjärnsfästet.

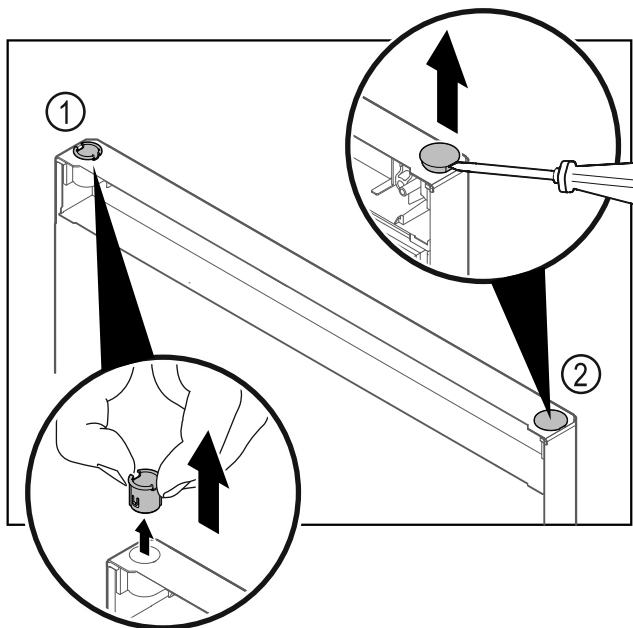


Fig. 24

- ▶ Dra ut gångjärnsbussningen Fig. 24 (1) med fingrarna.
- ▶ Lyft försiktigt upp täckpluggen Fig. 24 (2) med en spårskruvmejsel och dra ut den.

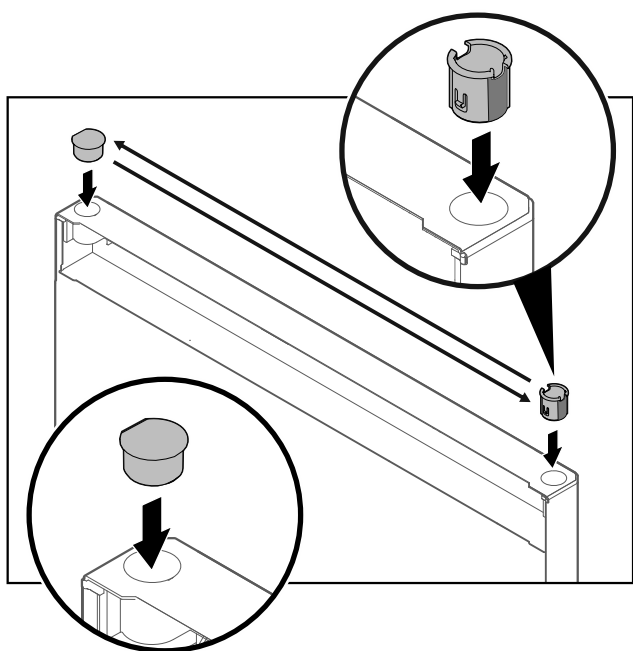


Fig. 25

- ▶ Sätt in gångjärnsbussningen och täckpluggarna på den motsatta sidan (de platta sidorna är vända utåt).

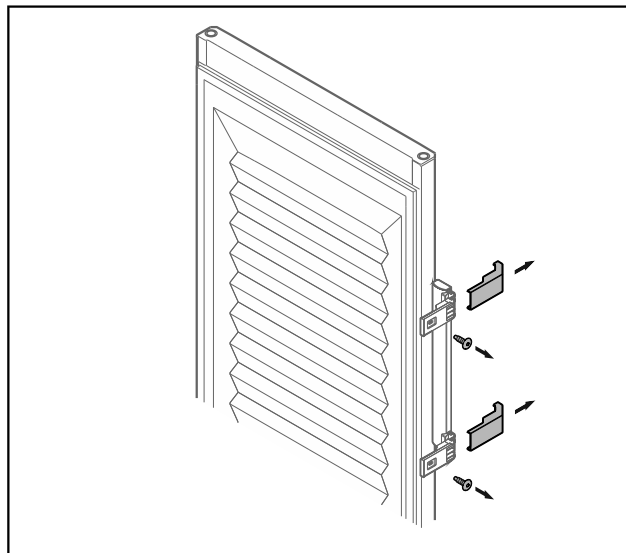


Fig. 26 Skumfodrad dörr*

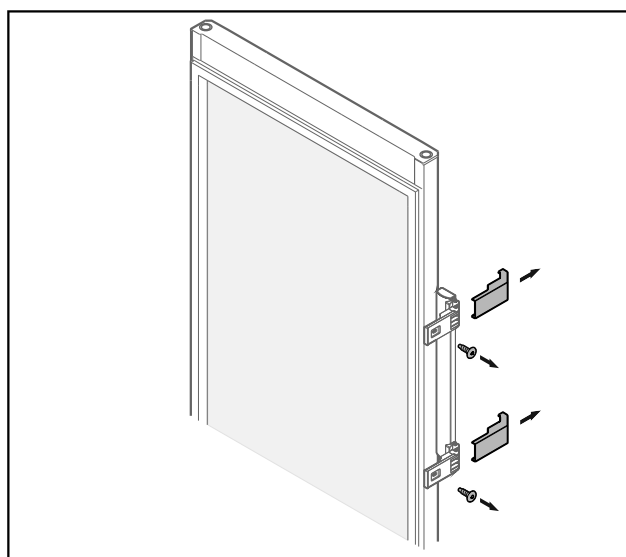
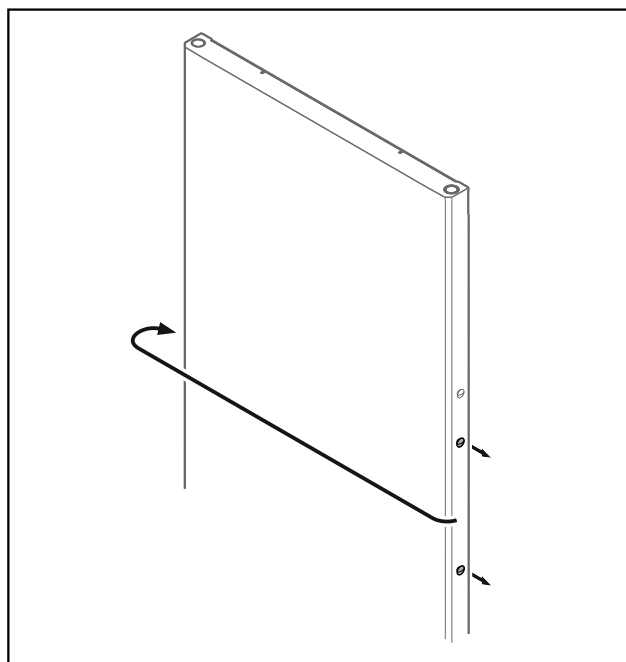


Fig. 27 Glasdörr*

- ▶ Ta av panelen.
- ▶ Skruva av handtaget.



Idrifttagande

Fig. 28

- Flytta pluggen till den motsatta sidan.

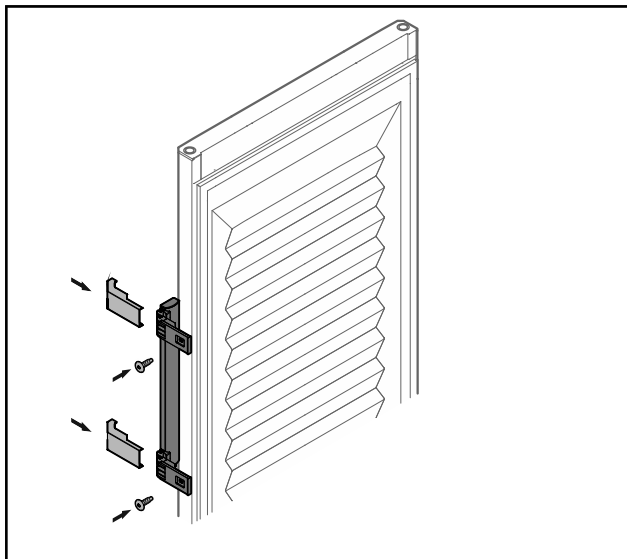


Fig. 29 Skumfodrad dörr*

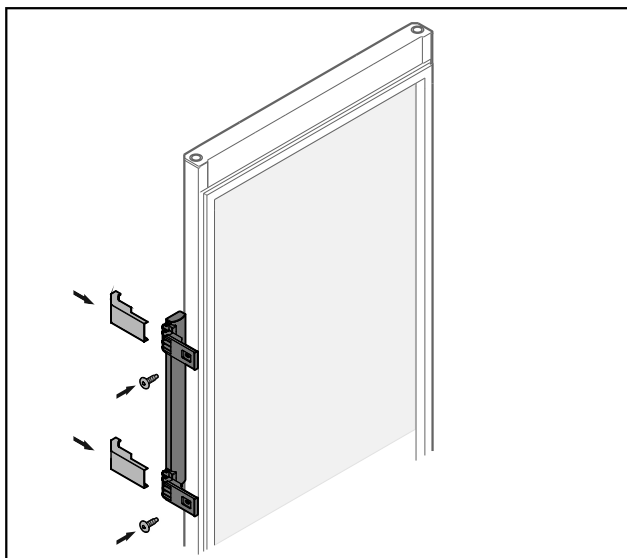


Fig. 30 Glasdörr*

- Skruva fast handtaget på den motsatta sidan.
- Sätt på panelen.

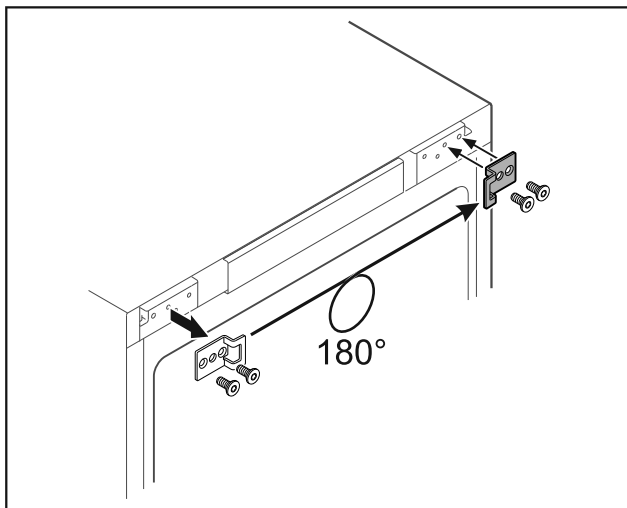


Fig. 31

- Flytta låsvinkeln till den motsatta sidan.

Märk

Hålen är förmarkerade och ska genomborras med självgående skruvar.

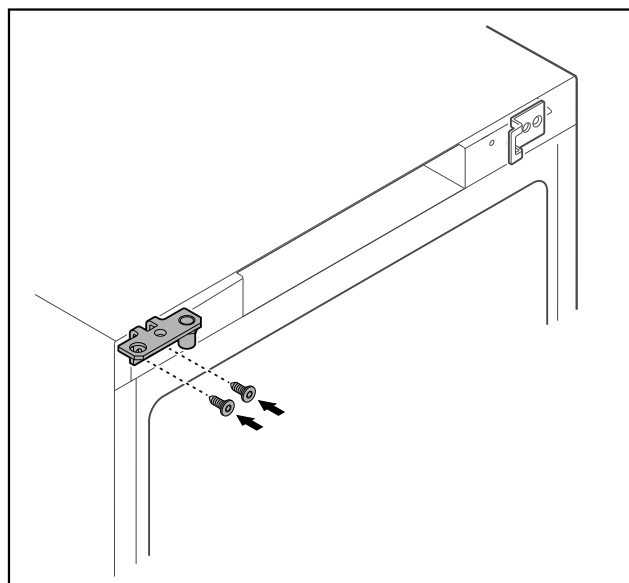


Fig. 32

- Flytta gångjärnsfästet till den motsatta sidan.



VARNING

Risk för person- och saksador om dörren faller ut!

- Dra åt lagerbultarna med angivet vridmoment.

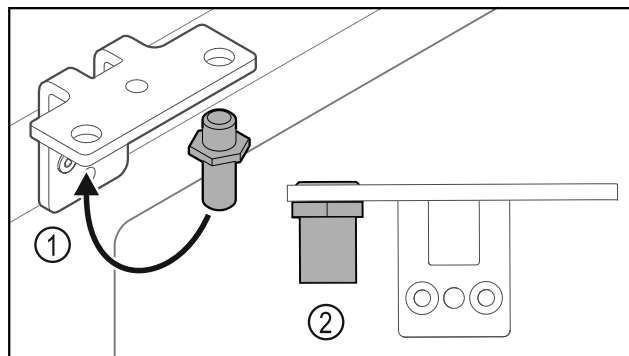


Fig. 33

- Flytta bulten Fig. 33 (1) i gångjärnsfästet.
- Dra åt bulten Fig. 33 (2) med ett vridmoment på 12 Nm.
- Skruva av gångjärnsfästet igen.

OBSERVERA

Risk för personskador på grund av spända fjädrar!

- Ta inte isär dörlåssystemet Fig. 34 (1).

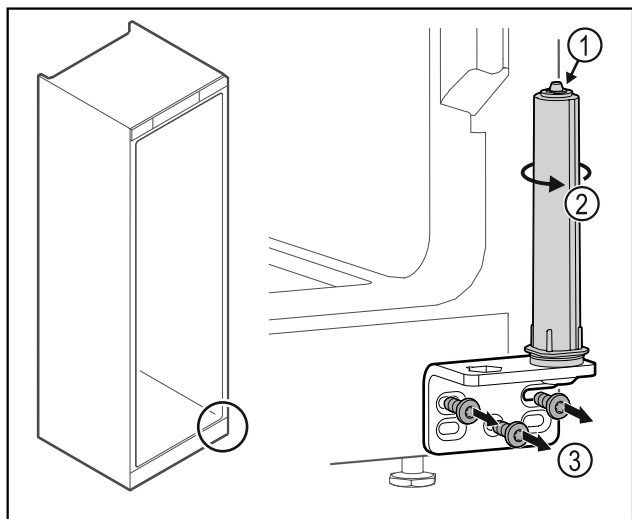


Fig. 34

- ▶ Vrid låssystemet Fig. 34 (2) tills det klickar.
- ▷ Förspänningen från låssystemet har släppts.
- ▶ Skruva av gångjärnsfästet Fig. 34 (3).

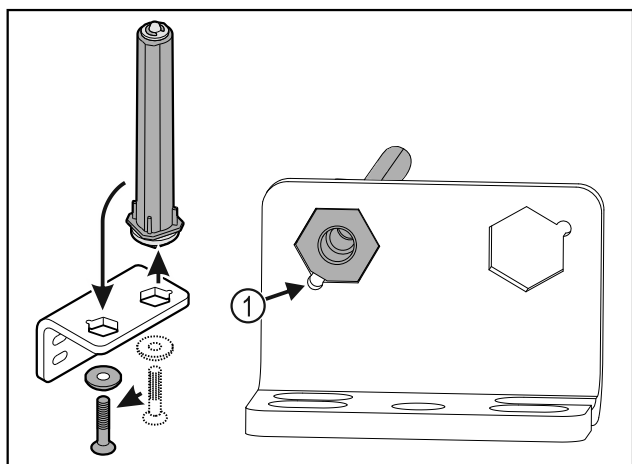


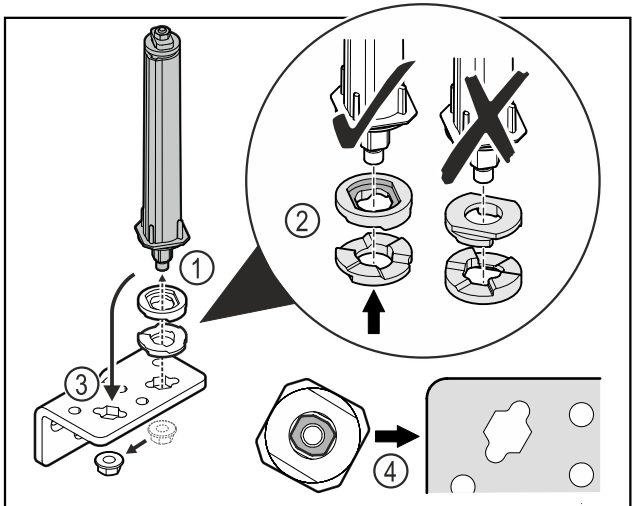
Fig. 35

- ▶ Flytta dörrlåssystemet i gångjärnsfästet.
- ▶ Se till att bultens fasnig Fig. 35 (1) är vänd mot det runda hålet vid isättningen.

-eller-

Märk

- Felaktig placering av brickorna för höjdjustering. Det är inte längre möjligt att fästa muttrarna.
- ▶ Brickan måste haka fast på låssystemets undersida.



* beroende på modell och utrustning

Fig. 36

- ▶ Lossa muttern och ta bort dörrlåssystemet Fig. 36 (1).
- ▶ Se till att rikta brickorna för höjdjustering korrekt Fig. 36 (2).
- ▶ Flytta dörrlåssystemet i gångjärnsfästet och fixera med muttern Fig. 36 (3).
- ▶ Kontrollera att dörrlåssystemet är korrekt riktat vid monteringen Fig. 36 (4).

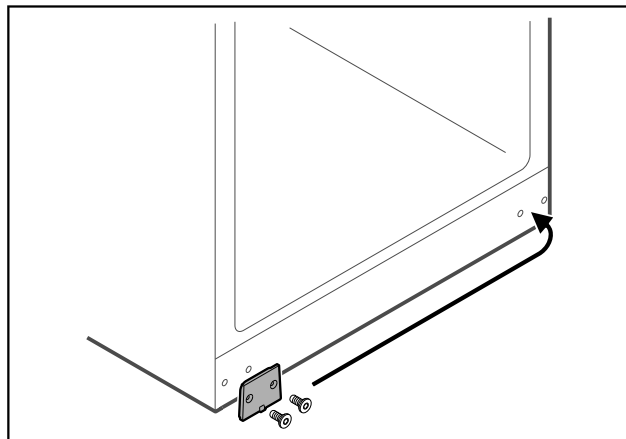


Fig. 37

- ▶ Flytta täckplattan till den motsatta sidan.

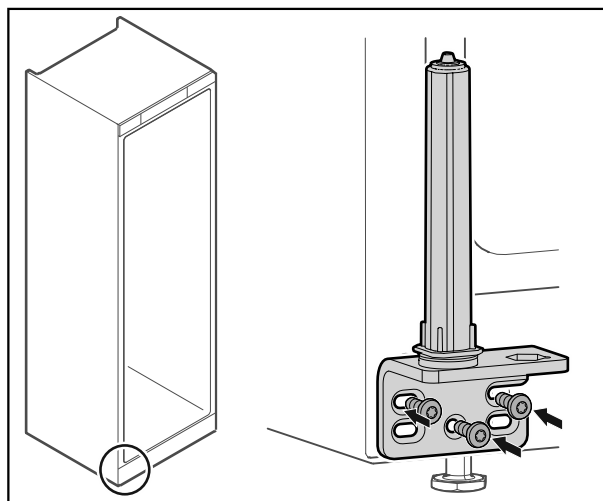


Fig. 38

- ▶ Skruva fast gångjärnsfästet på den motsatta sidan.

Märk

Korrekt inriktning och förspänning är viktig för låssystemets funktion.

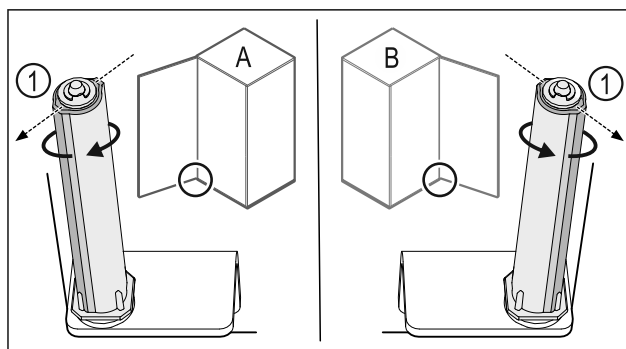


Fig. 39 Vänsterhängd (A)/högerhängd (B)

- ▶ Vrid låssystemet mot motståndet, tills låssystemets klack Fig. 39 (1) är vänd utåt.
- ▷ Låssystemet stannar automatiskt kvar i denna position.

Idrifttagande

- ▷ Låssystemet är inriktat och förspänt.

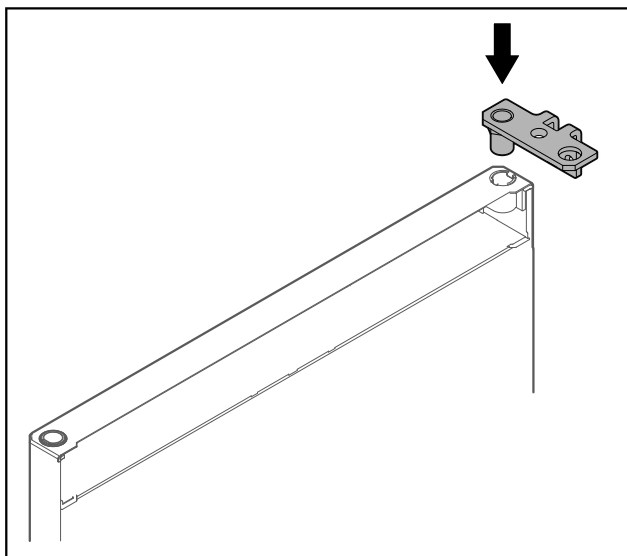


Fig. 40

- ▷ Sätt in gångjärnsfästet i dörren.

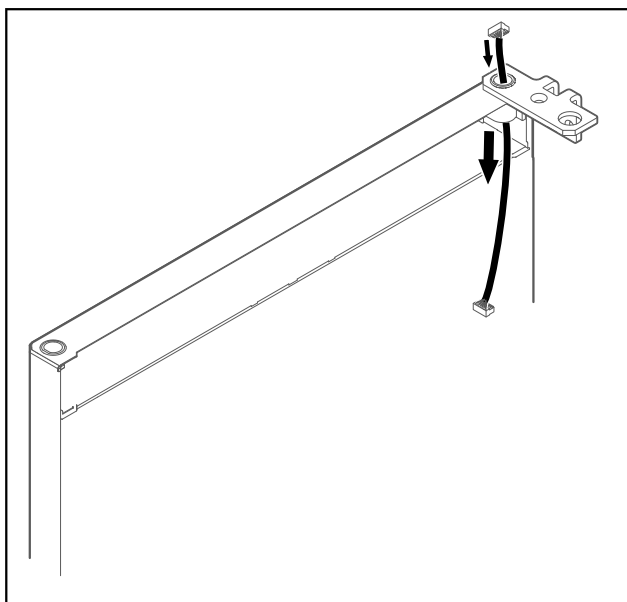


Fig. 41

- ▷ Tryck försiktigt igenom kabeln.

OBSERVERA

Risk för personskador om dörren faller ut!

- ▷ Håll i dörren.

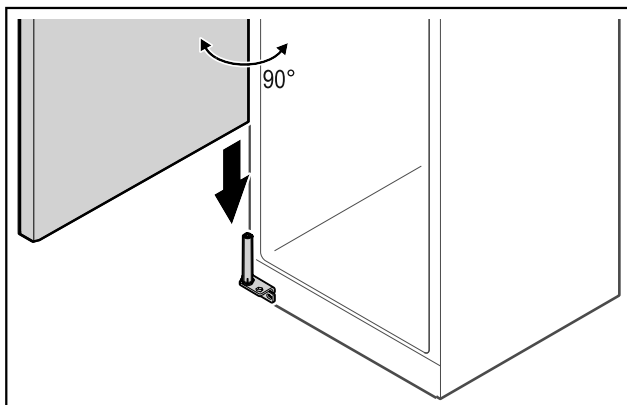


Fig. 42

- ▷ Lyft upp dörren från golvet med en andra person.

- ▷ Sätt försiktigt på dörren på låssystemet när den är öppen i 90 graders vinkel.

OBSERVERA

Materialsador på grund av felaktig montering!

- ▷ Kläm inte fast kabeln när gångjärnsfästet monteras.

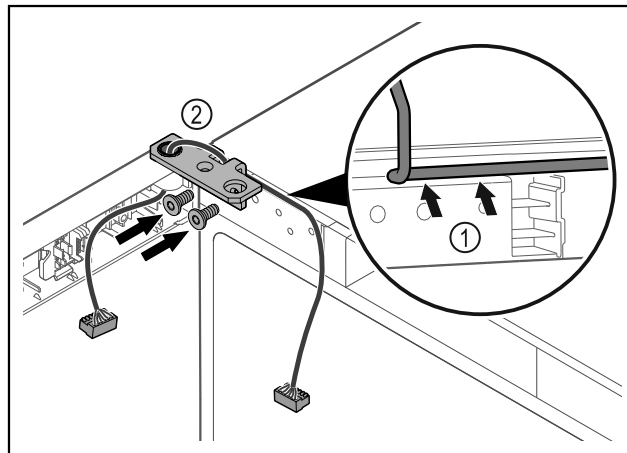


Fig. 43

- ▷ Läg kabeln genom gångjärnsfästets urtag och dra den försiktigt Fig. 43 (1).

- ▷ Skruva fast gångjärnsfästet Fig. 43 (2).

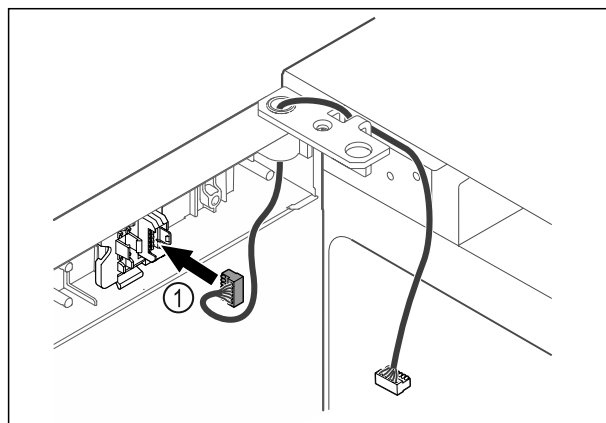


Fig. 44

- ▷ Sätt in kontakten Fig. 44 (1) i kontakthållaren.

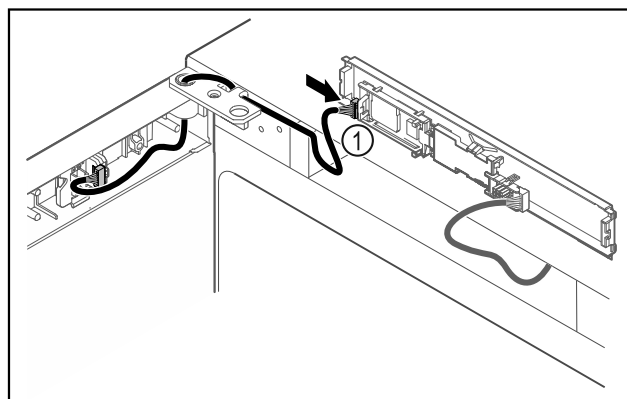


Fig. 45

- ▷ Sätt in kontakten Fig. 45 (1) på kretskortet.

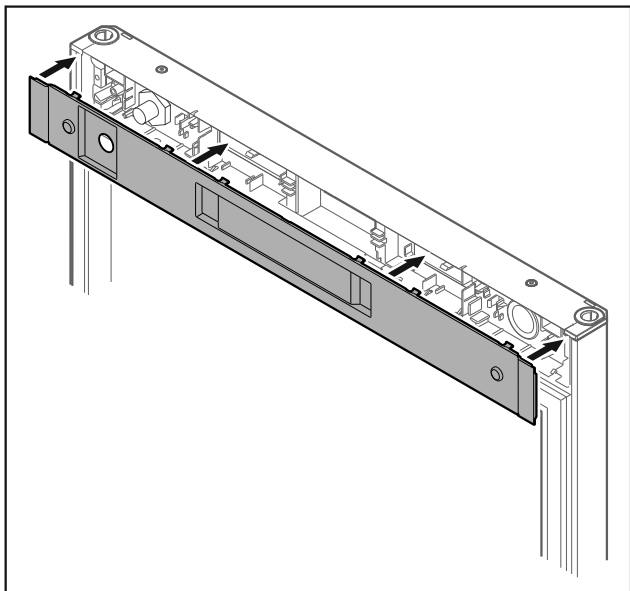


Fig. 46

- Sätt på skyddet.

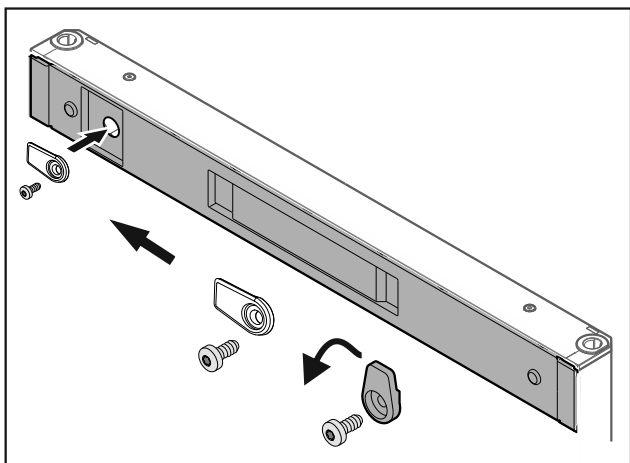


Fig. 47

- Skruva fast låskroken.

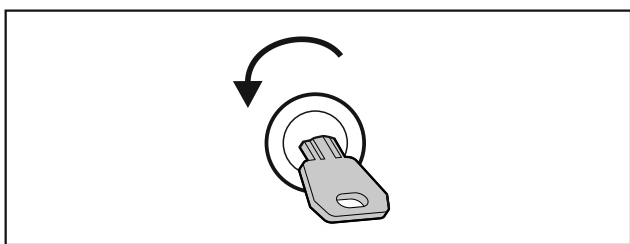


Fig. 48

- Lås upp dörren.

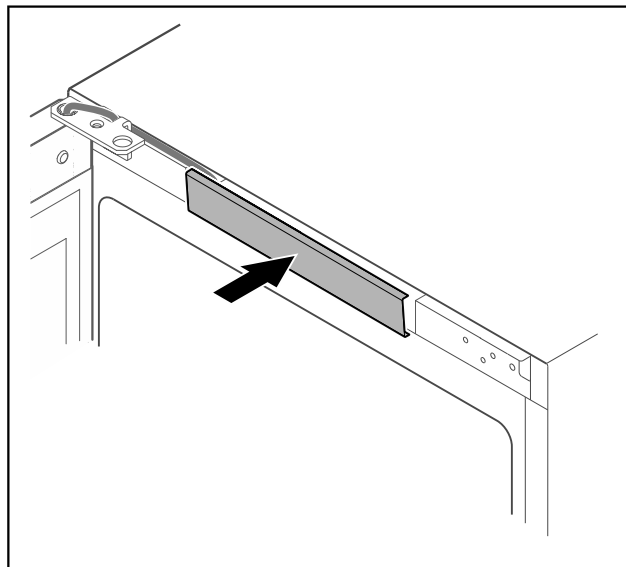


Fig. 49

- Tryck fast skyddet i mitten.

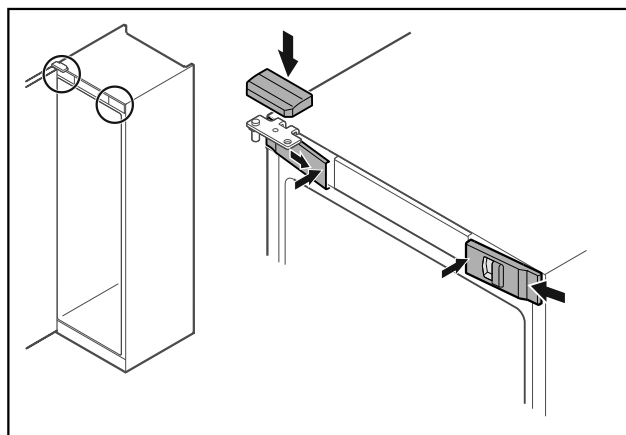


Fig. 50

- Haka fast skydden fram Fig. 50 (1) på sidan och sätt på dem på insidan.
- Sätt på det övre skyddet Fig. 50 (2) uppifrån.
- Stäng dörren.
- ▷ Dörren har hängts om.

3.13 Rikta in dörren

Om dörren inte är rak, kan den justeras med det nedre gångjärnsfästet.

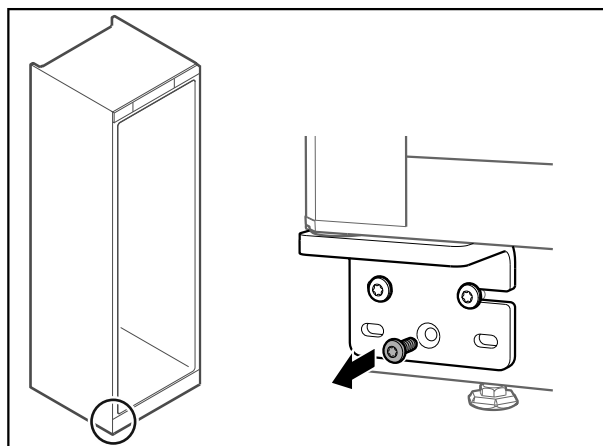


Fig. 51

- Ta bort skruven i mitten på det nedre gångjärnsfästet.

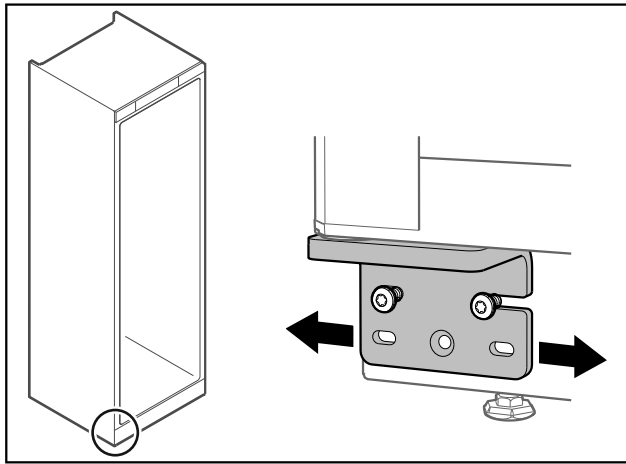


Fig. 52

- ▶ Lossa båda skruvarna något och flytta dörren åt höger eller vänster med gångjärnsfästet.
- ▶ Dra åt skruvarna till anslag (mittskruven behövs inte längre).
- ▷ Dörren är rak.

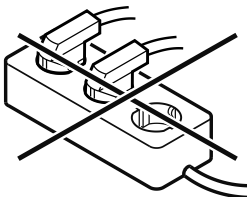
3.14 Ansluta apparaten



VARNING

Felaktig anslutning!
Brandrisk.

- ▶ Använd inte förlängningskabel.
- ▶ Använd inte förgrengsanslutning.



OBSERVERA

Felaktig anslutning!
Skador på elektroniken.

- ▶ Anslut inte apparaten till omformare som t.ex. solcells-system eller bensingeneratorer.

Märk

Använd endast den medföljande strömkabeln.

- ▶ En längre strömkabel kan beställas från kundtjänst. (se 8.3 Kundtjänst)

Säkerställ att följande villkor är uppfyllda:

- Skåpet får endast drivas med **växelström**.
- Tillåten spänning och frekvens anges på typskylten. Typskyltens placering står i kapitlet Översikt. (se 1.2 Översikt över skåp och utrustning)
- Eluttaget är jordat och försett med säkring enligt föreskrifterna.
- Säkringens utlösningström är mellan 10 A och 16 A.
- Eluttaget är lättåtkomligt.
- ▶ Kontrollera elektrisk anslutning.
- ▶ Anslut kontakten på apparatens baksida. Se till att den fastnar med ett klick.
- ▶ Anslut nätkontakten till spänningsförsörjningen.
- ▷ Indikeringen växlar till standby-symbolen.

3.15 Sätt på apparaten (första idrifttagningen)

Säkerställ att följande villkor är uppfyllda:

- Skåpet är uppställt och anslutet.
- Alla tejprensor, all skyddsfolie och plast samt transportsäkringar i och på skåpet är borttagna.



Fig. 53 Startprocedur

Standby-symbolen blinkar tills startproceduren är avslutad. Displayen visar standby-symbolen.

Om skåpet levereras med fabriksinställningarna måste man först ställa in önskat språk för bildskärmen vid driftsättningen.

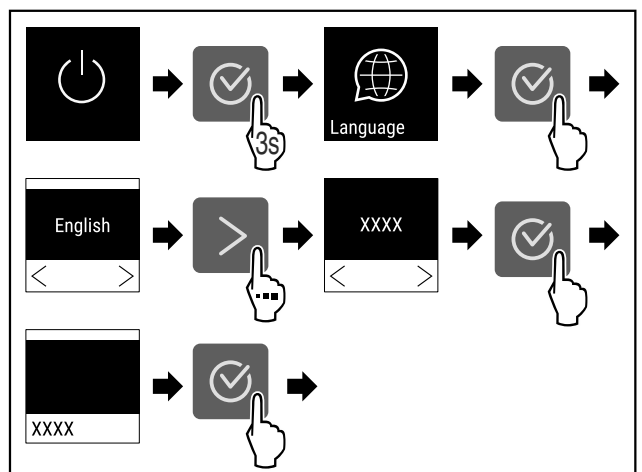


Fig. 54

- ▶ Genomför handlingsstegen (se Fig. 54).

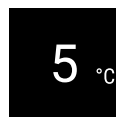


Fig. 55

- ▷ Apparaten har startat när temperaturen visas på displayen.

4 Lagring

4.1 Anmärkningar om förvaring

Märk

Om dessa anvisningar inte följs, kan livsmedlen fördärvas.

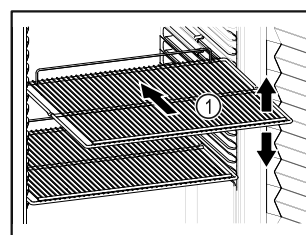


Fig. 56

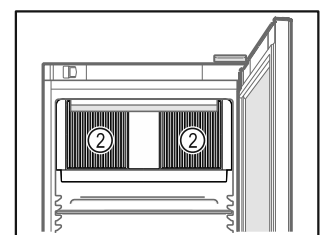


Fig. 57

Tänk på när du lägger in varor:

- Om gallren *Fig. 56 (1)* kan flyttas om ska de anpassas på höjden.
- Observera max. belastning. (se 8.1 Tekniska data)
- Lasta inte in saker i skåpet förrän rätt temperatur har uppnåtts (för att inte bryta kylkedjan).
- Se till att inte blockera ventilationsgallren *Fig. 57 (2)* för fläkten inne i skåpet.
- Kylvarorna får inte ligga emot kondensorn på bakväggen.
- Vätska ska förvaras i stängda behållare.
- Rått kött eller rå fisk ska förpackas i rena, stängda behållare så att de inte kan komma i kontakt med andra livsmedel och förhindra att det droppar på andra livsmedel.
- Förvara kylvarorna med lite mellanrum för att luften ska kunna cirkulera.

4.2 Förvaringstider

Som riktvärde för hur länge livsmedel kan förvaras gäller det bäst-före-datum som anges på förpackningen.

5 Användning

5.1 Betjänings- och indikerings-element

Med displayen får du snabbt bra översikt över produktens aktuella status, temperaturinställning, funktionernas och inställningarnas status samt larm- och felmeddelanden.

Du ställer in funktionerna med navigeringspilarna och bekräftelsesymbolen.

Du kan aktivera och avaktivera funktioner och ändra inställningarnas värden.

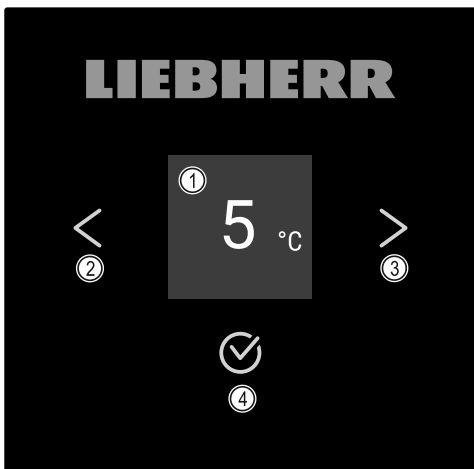


Fig. 58 Display

- (1) Statusindikering
- (2) Navigeringspil bakåt
- (3) Navigeringspil framåt
- (4) Bekräfta

5.1.1 Statusindikering

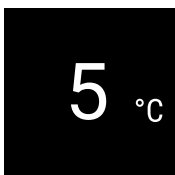


Fig. 59 Statusindikering med temperatur

Statusindikeringen visar temperaturen och visas först. Därifrån kan du navigera till funktionerna och inställningarna. (se 5.2 Navigering) Statusindikeringen kan visa olika symboler.

5.1.2 Displaysymboler

Displaysymbolerna informerar om skåpets aktuella status.

Symbol	Skåpets status
	Standby Apparaten är avstängd.
	Pulserande standby-symbol Apparaten håller på att starta.
	Pulserande temperatur Inställd temperatur har ännu inte uppnåtts. Apparaten kyls ner till den inställda temperaturen.
	Temperaturvisning Apparaten visar den inställda temperaturen.
	D visas på displayen Skåpet är i demoläge.
	Påminnelse för underhåll Det inställda tidsintervallet har gått ut.
	Blinkande symbol Ett fel är fortfarande aktivt.
	Felsymbol Skåpet är i defekt läge.
	Vit balk nedtill Undermeny
	Vit balk upptill Förinställning, aktiv inställning eller aktivt värde.
	Tilltagande stapel Tryck på knappen i 3 sekunder för att aktivera inställningen.
	Avtagande stapel Tryck på knappen i 3 sekunder för att avaktivera inställningen.

Statussymboler på displayen

5.1.3 Akustiska signaler

I följande fall hörs en signal:

- När en funktion eller ett värde bekräftas.
- När en funktion eller ett värde inte kan aktiveras alternativt avaktiveras.
- När ett fel uppstår.
- Vid larmmeddelanden.

Larmsignalerna kan stängas av och sättas på i kundmenyn.

Användning

5.2 Navigering

Navigera i menyn för att öppna de olika funktionerna. Styr apparaten med knapparna bredvid displayen.

5.2.1 Navigera med knappar

Display och knapp	Beskrivning
	Navigeringspil framåt Går till nästa meny (undermeny). Efter den sista menysidan visas återigen den första menysidan.
	Navigeringspil bakåt Tryck en gång snabbt: Går tillbaka en meny (undermeny). Tryck en gång längre (3 sekunder): Gå tillbaka till statusindikeringen.
	Tryck flera gånger Navigera i menyn.
	Bekräfta Aktivera/avaktivera funktionen. Bekräfta valet. Öppna undermenyn.
	Tillbaka Gå tillbaka en menynivå.

5.2.2 Inställningsmeny

Inställningsmenyn gör det möjligt att komma åt ytterligare apparatfunktioner.

Hämta inställningsmenyn

- Tryck så många gånger på navigeringspilen att funktionen visas.

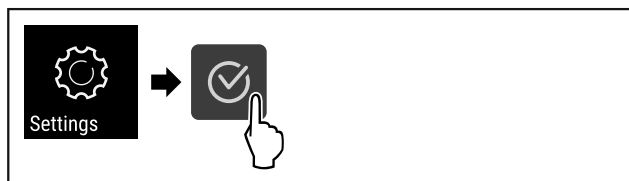


Fig. 60

- Utför handlingsstegen enligt bilden.
- ▷ Inställningsmenyn är öppen.

5.2.3 Kundmeny

Kundmenyn är skyddad med sifferkoden **151**. Den gör det möjligt att komma åt ytterligare apparatfunktioner.

Hämta kundmenyn

- Hämta inställningsmenyn (se 5.2 Navigering).
- Tryck så många gånger på navigeringspilen att funktionen visas.

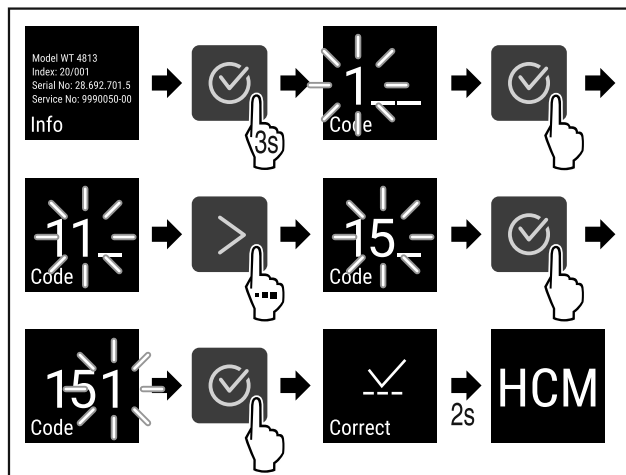




Fig. 61

- Utför handlingsstegen enligt bilden.
- ▷ Kundmenyn är öppen.

5.2.4 Ställa in värden

Visade värden kan ställas in i undermenyn i kombination med navigeringspilen:

Display och knapp	Beskrivning
	Ökar värdet.
	Minskar värdet.

5.2.5 Allmänna regler

Förutom de befintliga knapparna finns det följande allmänna regler:

- När ett värde har valts visas det i 2 sekunder på displayen innan den hoppar tillbaka en nivå.
- Om inget värde väljs inom 10 sekunder går displayen tillbaka och visar statusindikeringen.
- Om ett urval i undermenyn bekräftas går displayen tillbaka till menyn.

5.3 Funktioner

5.3.1 Funktionsöversikt

-  Sätta på och stänga av skåpet
-  Inställningar
-  Information
-  Temperatur

-  Dörrlarm
-  Ljuslarm*
-  Påminnelse underhållsintervall
-  Belysning*
-  Språk
-  Temperaturenhet
-  Displayens ljusstyrka
-  LAN *
-  WiFi *
-  Belysningens intensitet
-  SuperCool
-  Humidity
-  Displaylås
-  Drifttimmar
-  Programvara
-  Demo-läge
-  Återställa fabriksinställningar

5.3.2 Sätta på och stänga av skåpet

Med den här inställningen kan hela skåpet sättas på och stängas av.

Sätta på apparaten

Utan aktiverat DemoMode:

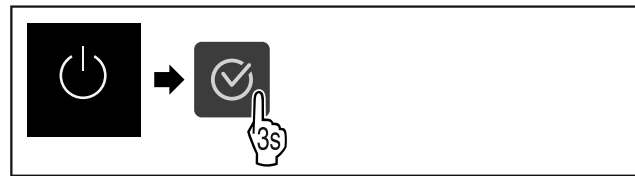


Fig. 62

► Genomför stegen.

Med aktiverat DemoMode:

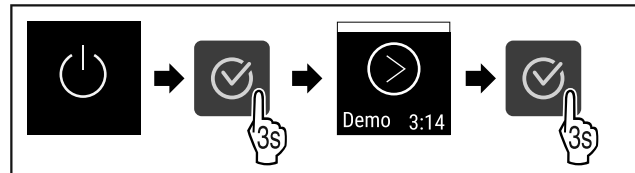


Fig. 63

► Genomför stegen.

Märk

Avaktivera DemoMode innan nedräkningen gått ut.



Fig. 64

▷ Temperaturen visas på displayen.

Stänga av apparaten

- Hämta inställningsmenyn. (se 5.2 Navigering)
- Tryck så många gånger på navigeringspilen att funktionen visas.

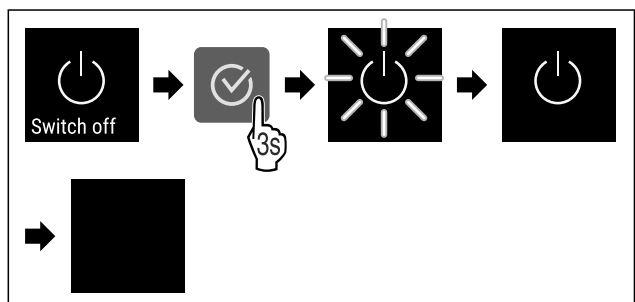


Fig. 65

► Genomför stegen.

▷ Displayen visar standby-symbolen.

▷ Displayen stängs av efter ca 10 minuter.

5.3.3 Temperatur



Temperaturen beror på följande faktorer:

- Hur ofta dörren öppnas
- Hur länge dörren är öppen
- Uppställningsplatsens rumstemperatur
- Kylvarornas typ, temperatur och mängd

Märk

I vissa delar inne i skåpet kan luftens temperatur avvika från temperaturen som visas på displayen.

Kylvarorna håller längre med rätt temperatur. Då slipper man kasta livsmedel i onödan.

Ställa in temperatur

- Hämta inställningsmenyn. (se 5.2 Navigering)

Användning

- ▶ Tryck så många gånger på navigeringspilen att funktionen visas.

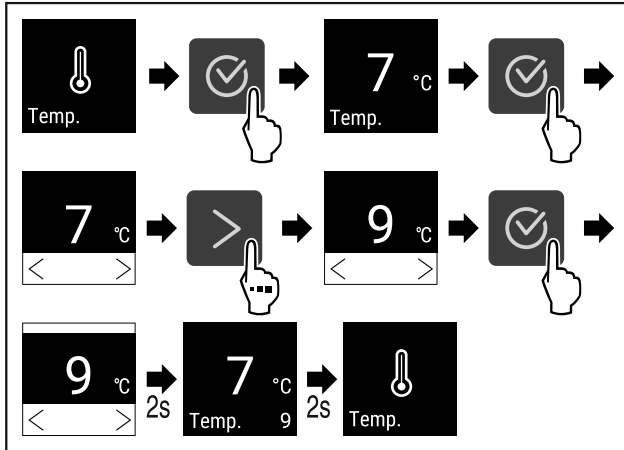


Fig. 66 Ändra temperaturen från 7°C till 9°C

- ▶ Genomför handlingsstegen (se Fig. 66) .
- ▷ Temperaturen är inställd.



5.3.4 Belysning

Skåpet har invändig belysning.

Du kan ställa in att den invändiga belysningen ska lysa kontinuerligt. (se 5.3.4.2 Sätta på belysningen*) *

När du öppnar dörren slås belysningen på.

Du kan också avaktivera denna funktion. (se 5.3.4.3 Avaktivera belysningen vid dörröppning*) *

Stänga av belysningen*

- ▶ Tryck så många gånger på navigeringspilen att funktionen visas.

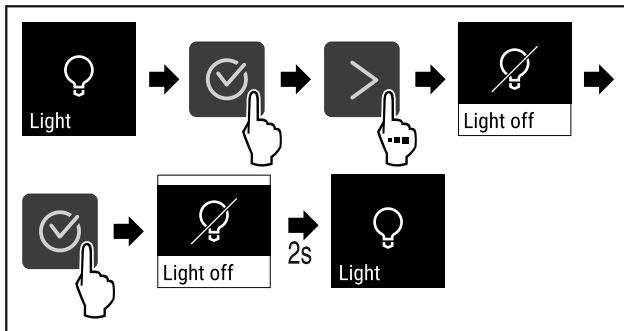


Fig. 67

- ▶ Genomför handlingsstegen (se Fig. 67) .
- ▷ Belysningen är avstängd.

Sätta på belysningen*

- ▶ Tryck så många gånger på navigeringspilen att funktionen visas.

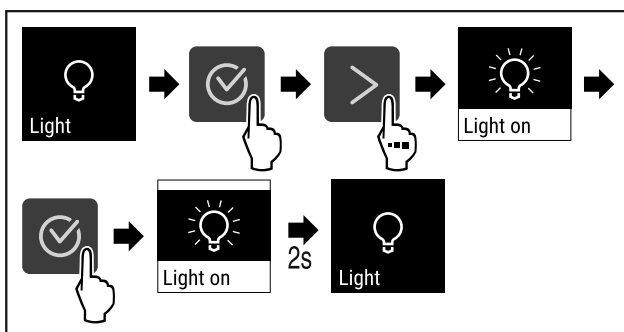


Fig. 68

- ▶ Genomför handlingsstegen (se Fig. 68) .
- ▷ Belysningen är tänd.

Avaktivera belysningen vid dörröppning*

- ▶ Tryck så många gånger på navigeringspilen att funktionen visas.

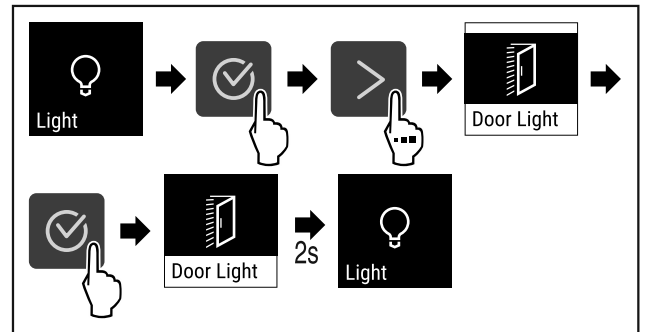


Fig. 69

- ▶ Genomför handlingsstegen (se Fig. 69) .
- ▷ Belysning när dörren öppnas är avaktiverat.

Tända belysningen vid dörröppning*

- ▶ Tryck upprepade gånger på navigeringspilen tills motsvarande funktion visas.

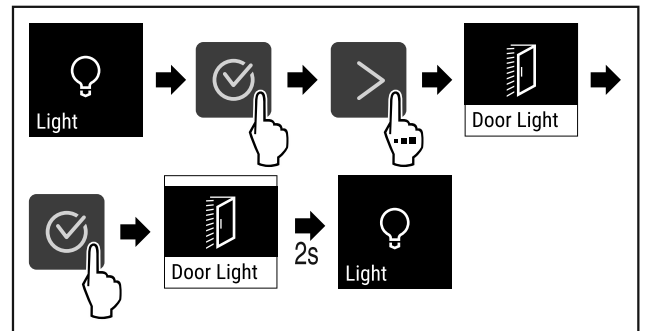


Fig. 70

- ▶ Genomför handlingsstegen (se Fig. 69) .
- ▷ Belysning när dörren öppnas är aktiverat.



5.3.5 Belysningens intensitet

Denna inställning gör att den invändiga belysningens ljusstyrka kan ställas in stegvis.

Följande ljusstyrkelägen kan ställas in:

- 20 %
- 40 %
- 60 %
- 80 %
- 100 % (förinställt)

Ställa in belysningens intensitet

- ▶ Tryck så många gånger på navigeringspilen att funktionen visas.

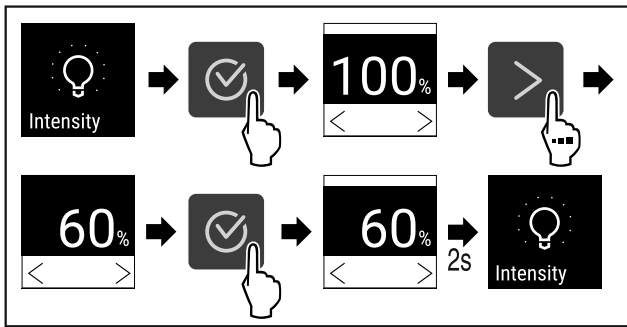


Fig. 71

- ▶ Genomför handlingsstegen (se Fig. 71).
- ▷ Belysningens intensitet ökar eller minskar enligt inställningen.

5.3.6 SuperCool



Med den här funktionen aktiverar du den högsta kyleffekten. Därmed uppnås lägre kyltemperatur.

Användning:

- Kyl stora mängder livsmedel snabbt.

SuperCool stängs av automatiskt mellan 6 och 12 timmar, beroende på mängden livsmedel i skåpet.

Aktivera SuperCool

- ▶ Hämta inställningsmenyn. (se 5.2 Navigering)
- ▶ Tryck upprepade gånger på navigeringspilen tills motsvarande funktion visas.

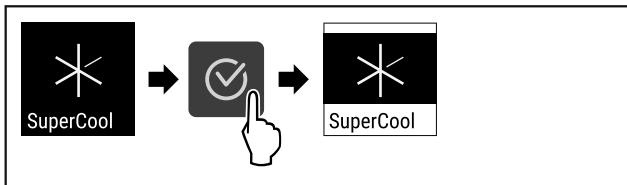


Fig. 72

- ▶ Genomför handlingsstegen (se Fig. 72).
- ▷ SuperCool är aktiverad.

Inaktivera SuperCool

- ▶ Hämta inställningsmenyn. (se 5.2 Navigering)
- ▶ Tryck upprepade gånger på navigeringspilen tills motsvarande funktion visas.

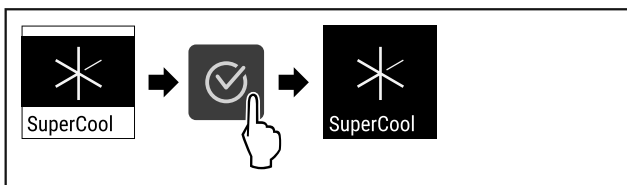


Fig. 73

- ▶ Genomför handlingsstegen (se Fig. 73).
- ▷ SuperCool är inaktiverat.

5.3.7 HumiditySelect



Luftfuktigheten i skåpet kan ställas in beroende på vilka livsmedel som förvaras där.

Användning:

- Hög luftfuktighet är lämpligt för förvaring av oförpackad sallad, grönsaker och frukt med hög egenfuktighet.
- Låg luftfuktighet är lämplig för förvaring av torra eller förpackade livsmedel (t.ex. mejeriprodukter, kött, korv, fisk). Här ställs ett relativt torrt förvaringsklimat in.

Följande steg kan ställas in:

- Standard
- Medium
- High

Öka luftfuktigheten i skåpet

- ▶ Hämta inställningsmenyn. (se 5.2 Navigering)
- ▶ Tryck upprepade gånger på navigeringspilen tills motsvarande funktion visas.

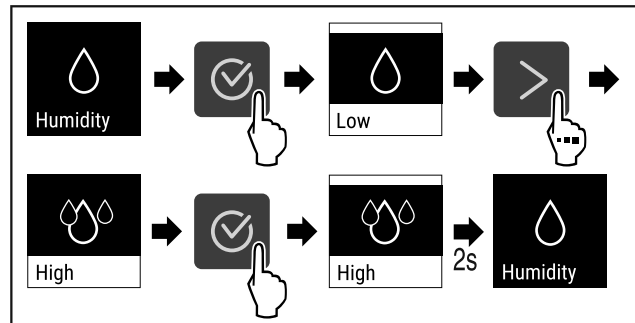


Fig. 74

- ▶ Genomför handlingsstegen (se Fig. 74).
- ▷ Ställ in luftfuktigheten i skåpet på standard.

Ställ in luftfuktigheten i skåpet på standard

- ▶ Hämta inställningsmenyn. (se 5.2 Navigering)
- ▶ Tryck upprepade gånger på navigeringspilen tills motsvarande funktion visas.

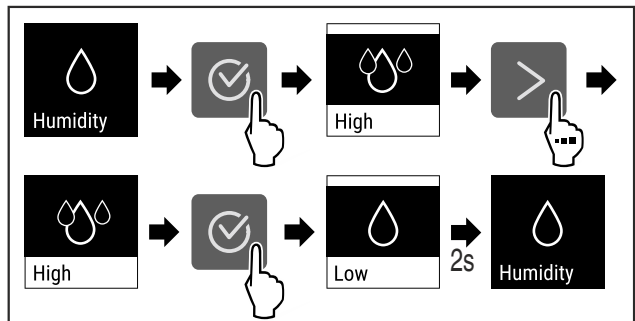


Fig. 75

- ▶ Genomför stegen (se Fig. 75).
- ▷ Luftfuktigheten i skåpet sjunker.

5.3.8 Displaylås



Den här inställningen förhindrar att apparatinställningar görs av misstag.

Användning:

- Förhindra oavsiktliga ändringar av inställningar och funktioner.
- Förhindra oavsiktlig avstängning av skåpet.
- Förhindra oavsiktlig temperaturinställning.

Aktivera displaylåset

- ▶ Hämta inställningsmenyn (se 5.2 Navigering).
- ▶ Tryck så många gånger på navigeringspilen att funktionen visas.

Användning

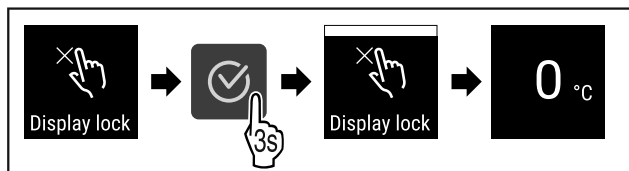


Fig. 76

- ▶ Genomför handlingsstegen (se Fig. 76).
- ▷ Displaylåset är aktiverat.
- ▷ Statusindikeringen visas.

Avaktivera displaylåset

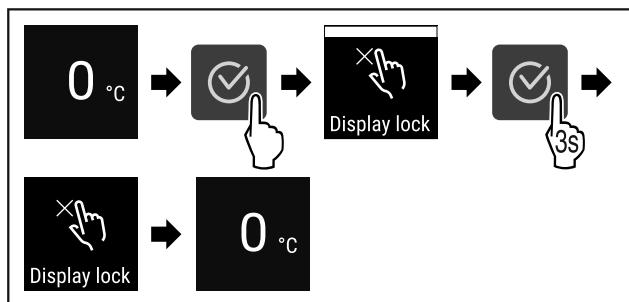


Fig. 77

- ▶ Genomför handlingsstegen (se Fig. 77).
- ▷ Displaylåset är avaktiverat.
- ▷ Statusindikeringen visas.

5.3.9 Påminnelse underhållsintervall



Inställning av tiden tills en påminnelse för underhåll aktiveras.

Följande värden kan ställas in:

- 7 dagar
- 14 dagar
- 30 dagar
- 60 dagar
- 90 dagar
- 180 dagar
- 360 dagar
- 720 dagar
- 1080 dagar
- Av

Ställ in påminnelse underhållsintervall

Följande handlingssteg beskriver hur tiden till underhåll ställs in.

- ▶ Hämta inställningsmenyn. (se 5.2 Navigering)
- ▶ Tryck upprepade gånger på navigeringspilen tills motsvarande funktion visas.

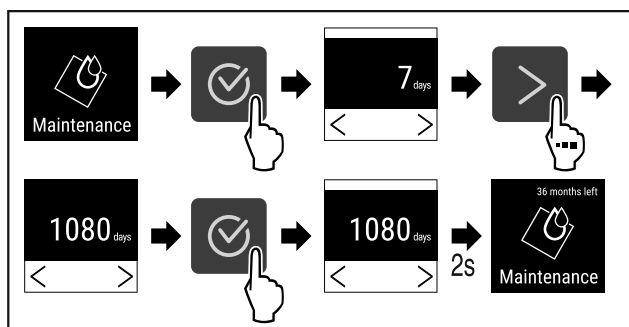


Fig. 78

- ▶ Genomför handlingsstegen (se Fig. 78).
- ▷ Tiden tills påminnelse för underhållet visas är inställd.

▷ Återstående tid visas.

5.3.10 Språk



Med den här funktionen ställer du in språket på displayen.

Ställa in språk

- ▶ Hämta inställningsmenyn (se 5.2 Navigering).
- ▶ Tryck så många gånger på navigeringspilen att funktionen visas.

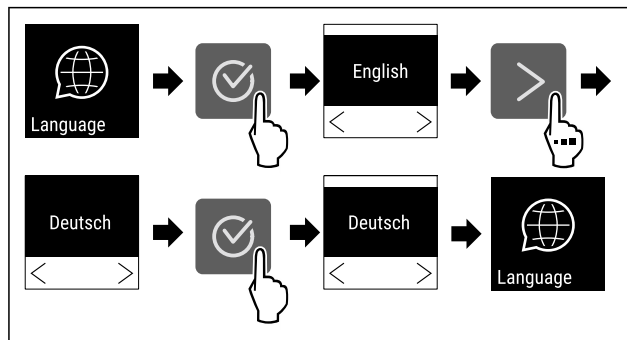


Fig. 79

- ▶ Genomför stegen.
- ▷ Det valda språket är inställt.

5.3.11 Temperaturenhet



Med de här inställningarna kan man ändra temperaturenheten från grader Celsius till Fahrenheit och tvärt om.

Ställa in temperaturenhet

Exemplet visar hur du ändrar temperaturenheten från Celsius till Fahrenheit.

- ▶ Hämta inställningsmenyn (se 5.2 Navigering).
- ▶ Tryck så många gånger på navigeringspilen att funktionen visas.

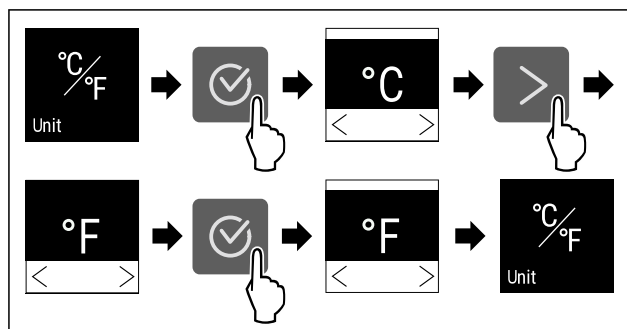


Fig. 80

- ▶ Genomför stegen.
- ▷ Temperaturenheten Fahrenheit är inställd.

5.3.12 Displayens ljusstyrka



Denna inställning gör att skärmens ljusstyrka kan ställas in stegvis.

Följande ljusstyrkelägen kan ställas in:

- 40 %
- 60 %
- 80 %
- 100 % (förinställt)

Ställa in displayens ljusstyrka

Följande handlingssteg beskriver hur du minskar displayens ljusstyrka från exempelvis 100 % till 40 %.

- ▶ Hämta inställningsmenyn (se 5.2 Navigering).
- ▶ Tryck så många gånger på navigeringspilen att funktionen visas.

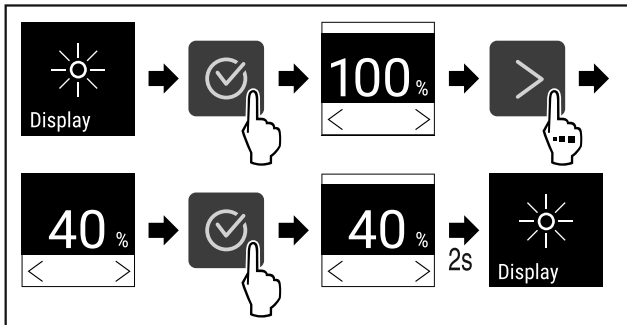


Fig. 81

- ▶ Genomför stegen (se Fig. 81).
- ▷ Displayens ljusstyrka ändras enligt inställningen.



5.3.13 WiFi-anslutning

Märk

Användning av Liebherr SmartMonitoring Dashboard under <https://smartmonitoring.liebherr.com> förutsätter att SmartModule är installerad och ett MyLiebherr-konto för företag. Under idrifttagningen online kan du logga in direkt med dina befintliga inloggningsuppgifter eller registrera dig och skapa ett företagskonto.

Den här anslutningen förutsätter att skåpet har trådlös uppkoppling till internet. Uppkopplingen styrs via SmartModule. Via den webbläsarbaserade [Liebherr SmartMonitoring Dashboard](#) kan skåpet anslutas och användas för avancerade funktioner och personliga inställningar för styrning, hantering och övervakning.

Märk

Du beställer tillbehör via kundtjänsten (se 8.3 Kundtjänst) och i Liebherr-Hausgeräte-shopen på home.liebherr.com/shop/de/deu/zubehor.html.

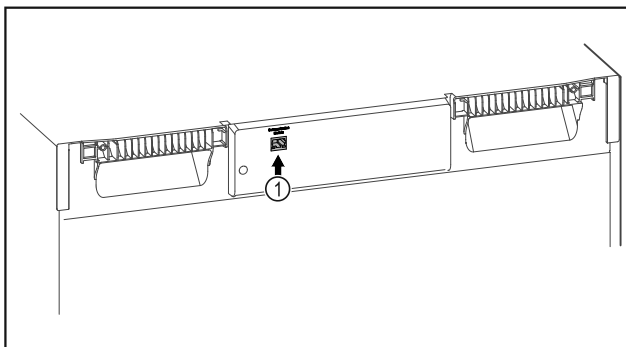


Fig. 82

Säkerställ att följande förutsättningar är uppfyllda:

- SmartModule Fig. 82 (1) är insatt.

Upprätta anslutning

Genomför driftsättningen och installationen av din SmartModule online via [Liebherr SmartMonitoring Dashboard](#) på din internetuppkopplade mobila enhet.

På [Liebherr SmartMonitoring Dashboard](#) hittar du även information om hur SmartModule kan monteras i efterhand.



Fig. 83

- ▶ Öppna [Liebherr SmartMonitoring Dashboard](#) (se Fig. 83).
- ▶ På kyl- eller frysskåp:
- ▶ Hämta inställningsmenyn (se 5.2 Navigering).
- ▶ Tryck upprepade gånger på navigeringspilen tills motsvarande funktion visas.

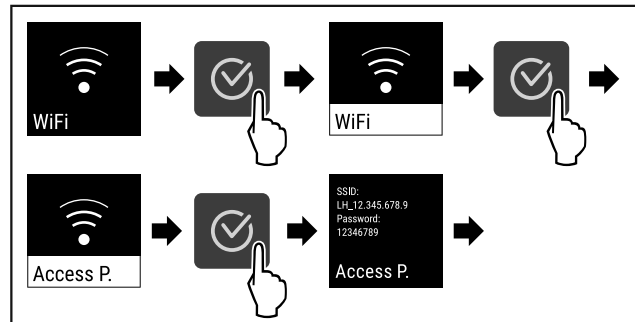


Fig. 84

- ▶ Genomför stegen (se Fig. 84).
- ▶ Fortsätt installationen på din internetuppkopplade mobila enhet: [Liebherr SmartMonitoring Dashboard](#)

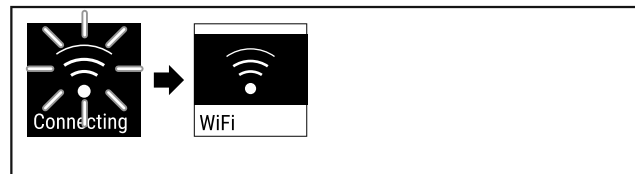


Fig. 85

- ▶ Anslutningen upprättas (se Fig. 85).
- ▷ WiFi connecting visas. Symbolen pulserar.
- ▶ Följ anvisningarna i [Liebherr SmartMonitoring Dashboard](#).
- ▷ Anslutningen har upprättats.

Avbryt förbindelsen

- ▶ Hämta inställningsmenyn (se 5.2 Navigering).
- ▶ Tryck upprepade gånger på navigeringspilen tills motsvarande funktion visas.

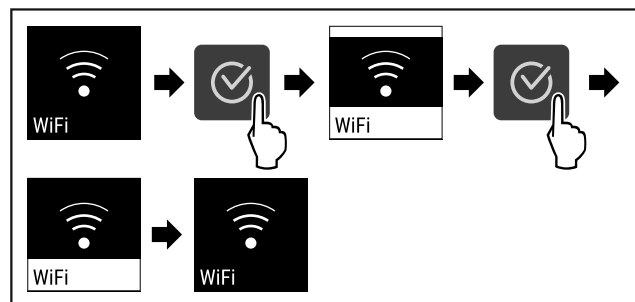


Fig. 86

- ▶ Genomför stegen (se Fig. 86).
- ▷ Förbindelsen är bruten.

Återställ anslutningen

- ▶ Hämta inställningsmenyn (se 5.2 Navigering).
- ▶ Tryck upprepade gånger på navigeringspilen tills motsvarande funktion visas.

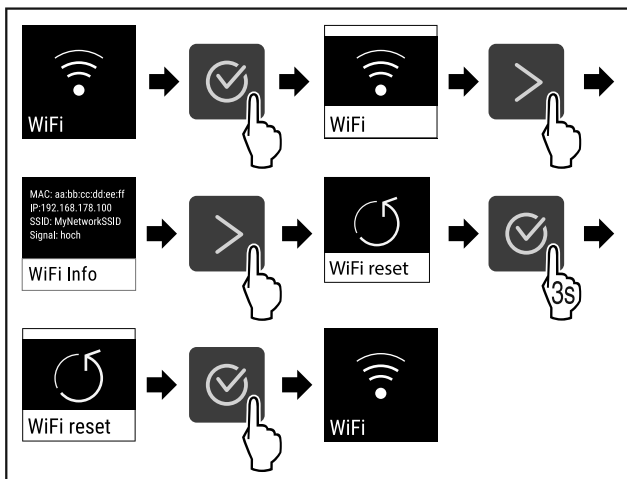


Fig. 87

- ▶ Genomför stegen (se Fig. 87).
- ▷ WiFi-inställningarna är återställda till leveransinställningarna.



5.3.14 LAN-anlutning

Märk

Användning av Liebherr SmartMonitoring Dashboard under <https://smartmonitoring.liebherr.com> förutsätter att SmartModule är installerad och ett MyLiebherr-konto för företag. Under idrifttagningen online kan du logga in direkt med dina befintliga inloggningsuppgifter eller registrera dig och skapa ett företagskonto.

Den här anslutningen förutsätter att skåpet är uppkopplat till internet via nätverkskabel. Uppkopplingen styrs via SmartModule. Via den webbläsarbaserade [Liebherr SmartMonitoring Dashboard](#) kan skåpet anslutas och användas för avancerade funktioner och personliga inställningar för styrning, hantering och övervakning.

Märk

Du beställer tillbehör via kundtjänsten (se 8.3 Kundtjänst) och i Liebherr-Hausgeräte-shopen på home.liebherr.com/shop/de/deu/zubehor.html.

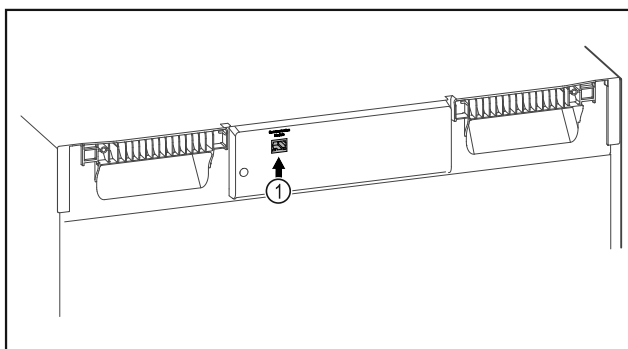


Fig. 88

Säkerställ att följande förutsättningar är uppfyllda:

- SmartModule Fig. 88 (1) är insatt.
- En nätverkskabel är ansluten.

Upprätta anslutning

Genomför driftsättningen och installationen av din SmartModule online via [Liebherr SmartMonitoring Dashboard](#) på din internetuppkopplade mobila enhet.

På [Liebherr SmartMonitoring Dashboard](#) hittar du även information om hur SmartModule kan monteras i efterhand.



Fig. 89

- ▶ Öppna [Liebherr SmartMonitoring Dashboard](#) (se Fig. 89).
- ▶ På kyl- eller frysskåp:
- ▶ Hämta inställningsmenyn. (se 5.2 Navigering)
- ▶ Tryck upprepade gånger på navigeringspilen tills motsvarande funktion visas.

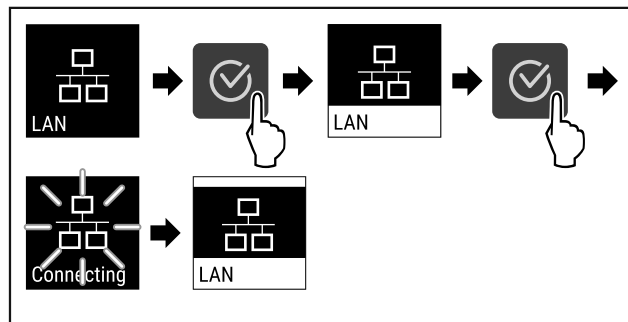


Fig. 90

- ▶ Genomför stegen (se Fig. 90).
- ▷ Anslutningen upprättas: LAN connecting visas. Symbolen pulserar.
- ▶ Följ anvisningarna i [Liebherr SmartMonitoring Dashboard](#).
- ▷ Anslutningen har upprättats.

Avbryt förbindelsen

- ▶ Hämta inställningsmenyn. (se 5.2 Navigering)
- ▶ Tryck upprepade gånger på navigeringspilen tills motsvarande funktion visas.

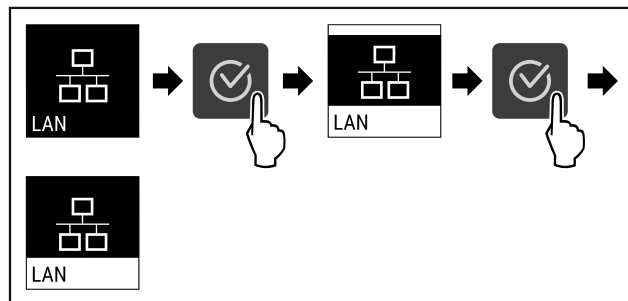


Fig. 91

- ▶ Genomför stegen (se Fig. 91).
- ▷ Förbindelsen är bruten.



5.3.15 Info

Här visas produktens modell, serienummer och service-nummer.

Visa Info

- ▶ Tryck så många gånger på navigeringspilen att funktionen visas.

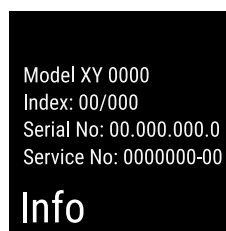


Fig. 92

- ▷ Produktinformationen visas.



5.3.16 Drifttimmar

Den här displayen visar apparatens drifttimmar.

Visa drifttimmar

- ▶ Hämta kundmeny .

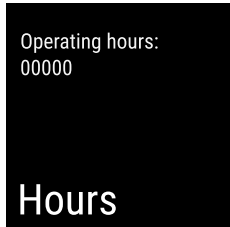


Fig. 93

- ▷ Antal drifttimmar visas.



5.3.17 Software

Den här displayen visar apparatens programvaruversion.

Visa programvaruversion

- ▶ Hämta kundmeny .
- ▶ Tryck så många gånger på navigeringspilen att funktionen visas.



Fig. 94

- ▷ Programvaruversionen visas.



5.3.18 Dörrlarm

Inställning av tiden efter vilken dörrlarmet ska ljuda vid öppen dörr.

Följande värden kan ställas in:

- 15 sekunder
- 30 sekunder
- 60 sekunder
- 90 sekunder
- 120 sekunder
- 150 sekunder
- 180 sekunder
- Av

Ställa in dörrlarmet

I följande handlingssteg beskriver vi hur du ställer in tiden innan dörrlarmet går igång.

- ▶ Hämta inställningsmenyn (se 5.2 Navigering) .
- ▶ Tryck så många gånger på navigeringspilen att funktionen visas.

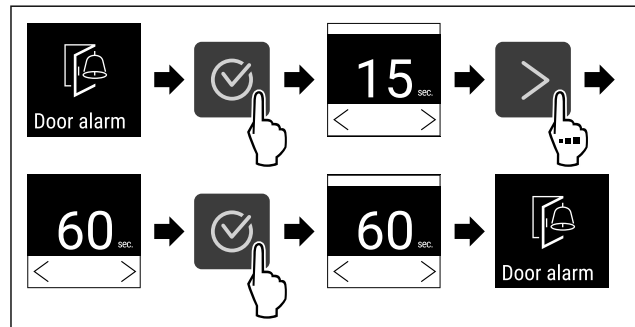


Fig. 95

- ▶ Genomför handlingsstegen (se Fig. 95) .
- ▷ Dörrlarmet är inställt.

Avaktivera dörrlarmet

I följande handlingssteg beskrivs hur du gör för att avaktivera dörrlarmet.

- ▶ Hämta inställningsmenyn (se 5.2 Navigering) .
- ▶ Tryck så många gånger på navigeringspilen att funktionen visas.

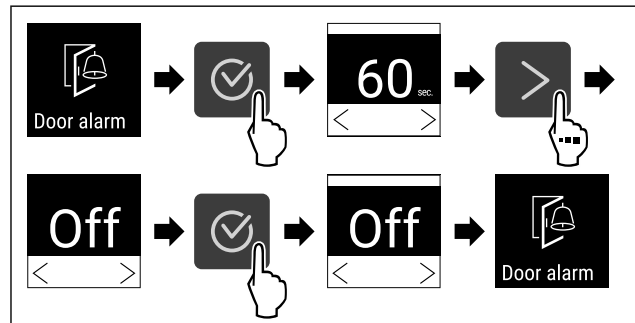


Fig. 96

- ▶ Genomför handlingsstegen (se Fig. 96) .
- ▷ Dörrlarmet är avaktiverat.



5.3.19 Ljuslarm

Med den här inställningen kan du ställa in så att det optiska larmet på displayen får större effekt genom att även apparatens belysning blinkar.

Aktivera ljuslarmet

- ▶ Hämta inställningsmenyn (se 5.2 Navigering) .
- ▶ Tryck så många gånger på navigeringspilen att funktionen visas.

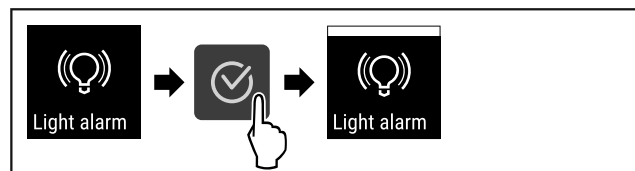


Fig. 97

- ▶ Genomför handlingsstegen (se Fig. 97) .
- ▷ Ljuslarmet är aktiverat.

Avaktivera ljuslarmet

- ▶ Hämta inställningsmenyn (se 5.2 Navigering) .
- ▶ Tryck så många gånger på navigeringspilen att funktionen visas.

Användning

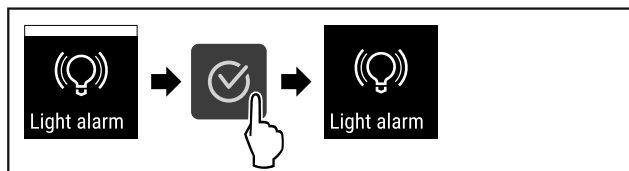


Fig. 98

- ▶ Genomför handlingsstegen (se Fig. 98) .
- ▷ Ljuslarmet är avaktiverat.



5.3.20 DemoMode

Märk

Aktivera/aktivera DemoMode motsvarar en fabriksåterställning. (se 5.3.21 Fabriksåterställningar)

Om apparaten befinner sig i DemoMode visas ett "D" till vänster uppe i statusindikeringen och alla kyltekniska funktioner är avaktiverade. DemoMode är lämpligt för demonstrationer.

Aktivera DemoMode

- ▶ Hämta kundmeny .
- ▶ Tryck så många gånger på navigeringspilen att funktionen visas.

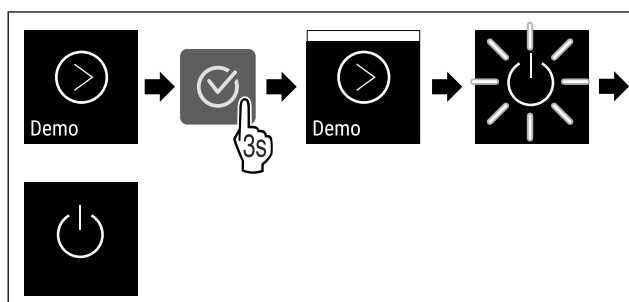


Fig. 99

- ▶ Genomför handlingsstegen (se Fig. 99) .
- ▷ DemoMode är aktiverad.
- ▷ Apparaten är avstängd.
- ▶ Starta om apparaten. (se 3.15 Sätt på apparaten (första idrifttagningen))

Avaktivera DemoMode

- ▶ Hämta kundmeny .
- ▶ Tryck så många gånger på navigeringspilen att funktionen visas.

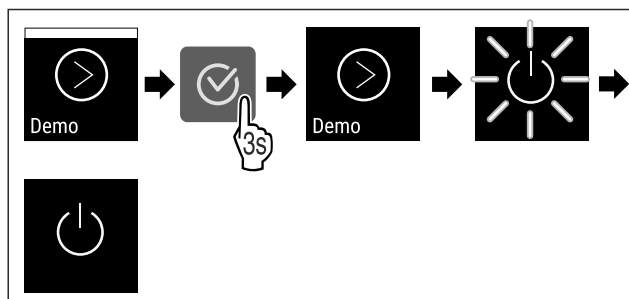


Fig. 100

- ▶ Genomför handlingsstegen (se Fig. 100) .
- ▷ DemoMode är avaktiverat.
- ▷ Apparaten är avstängd.
- ▶ Starta om apparaten. (se 3.15 Sätt på apparaten (första idrifttagningen))



5.3.21 Fabriksåterställningar

Med den här funktionen kan alla inställningar återställas till fabriksinställningarna. Alla tidigare inställningar återställs till de ursprungliga värdena.

Återställ till fabriksinställningarna

- ▶ Hämta kundmenyn.
- ▶ Tryck så många gånger på navigeringspilen att funktionen visas.

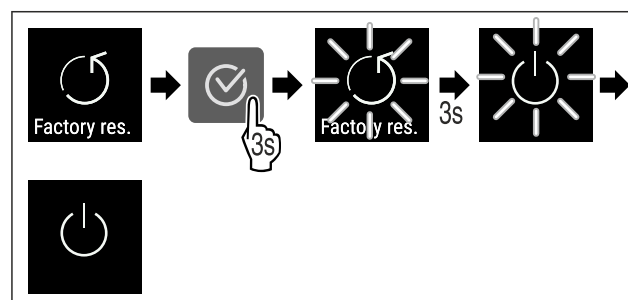


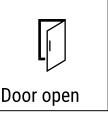

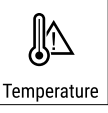


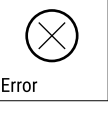

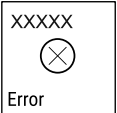

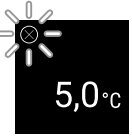
Fig. 101

- ▶ Genomför handlingsstegen (se Fig. 101) .
- ▷ Fabriksåterställning har gjorts.
- ▷ Apparaten är avstängd.
- ▶ Starta om apparaten. (se 3.15 Sätt på apparaten (första idrifttagningen))

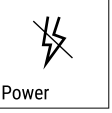






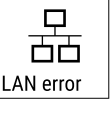

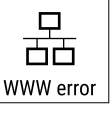

5.4 Meddelanden

5.4.1 Varningar

Varningar visas akustiskt med en ljudsignal och visuellt med en symbol på skärmen. Ljudsignalen ökar och blir högre tills meddelandet stängs av.



Meddelande	Orsak	Åtgärd
 <p>Door open</p> <p>Dörren är öppen</p>	<p>Meddelandet visas när dörren är öppen för länge.</p>	<ul style="list-style-type: none"> ▶ Stäng dörren.  <ul style="list-style-type: none"> ▶ Tryck på knappen för att bekräfta. ▶ Larmet upphör. <p>Anmärkning</p> <p>Tiden innan meddelandet visas kan ställas in (se 5.3.18 Dörrlarm).</p>
 <p>Temperature</p> <p>Temperaturlarm</p>	<p>Meddelandet visas när temperaturen inte motsvarar den inställda temperaturen. Orsaker till temperaturskillnader kan vara:</p> <ul style="list-style-type: none"> - Varma kylvaror har lagts in för kylning. - Vid omplacering och uttagning av livsmedel har för mycket varm luft strömmat in. - Ett längre strömavbrott. 	 <ul style="list-style-type: none"> ▶ Tryck på knappen för att bekräfta. ▶ Den varmaste temperaturen visas.  <ul style="list-style-type: none"> ▶ Tryck på knappen för att bekräfta. ▶ Den aktuella temperaturen blinkar och på displayen visas omväxlande temperaturlarmsymbolen tills den inställda temperaturen har uppnåtts. ▶ Kontrollera kylvarornas kvalitet.
 <p>Error</p> <p>Fel</p>	<p>Apparaten är defekt, det är ett fel på apparaten eller någon av delarna.</p>	<ul style="list-style-type: none"> ▶ Flytta kylvarorna.  <ul style="list-style-type: none"> ▶ Tryck på knappen för att bekräfta. <ul style="list-style-type: none"> ▶ En felkod visas.   <ul style="list-style-type: none"> ▶ Tryck på knappen för att bekräfta. ▶ Om det finns fler felkoder visas även dessa. <p>eller</p> <ul style="list-style-type: none"> ▶ Statusdisplayen med blinkande  <p>felsymbol visas</p> <ul style="list-style-type: none"> ▶ Tryck på navigeringsknapparna för att visa felkoder igen. ▶ Skriv upp felkoder och kontakta kundtjänst.

Användning

 <p>Power</p> <p>Strömavbrott</p>	Meddelandet visas efter strömavbrott, om temperaturen ligger över larmgränsen när strömmen återkommer.	 <ul style="list-style-type: none">Tryck på knappen för att bekräfta. Den varmaste temperaturen och antal strömavbrott visas.  <ul style="list-style-type: none">Tryck på knappen för att bekräfta.Larmet avslutas och aktuell temperatur visas.Kontrollera kylvarornas kvalitet.
 <p>WiFi error</p> <p>WiFi-fel</p>	WiFi-anslutningen är bruten.	<ul style="list-style-type: none">Kontrollera anslutningen.  <ul style="list-style-type: none">Tryck på knappen för att bekräfta.Larmet upphör.
 <p>WWW error</p> <p>WWW-fel WiFi</p>	Meddelandet visas om det inte finns någon internetanslutning via WiFi.	<ul style="list-style-type: none">Kontrollera anslutningen.  <ul style="list-style-type: none">Tryck på knappen för att bekräfta.Larmet upphör.
 <p>LAN error</p> <p>LAN-fel</p>	Anslutningen till det lokala nätverket är bruten.	<ul style="list-style-type: none">Kontrollera anslutningen och nätverkskabeln.  <ul style="list-style-type: none">Tryck på knappen för att bekräfta.Larmet upphör.
 <p>WWW error</p> <p>WWW-fel LAN</p>	Meddelandet visas om det inte finns någon internetanslutning via LAN.	<ul style="list-style-type: none">Kontrollera anslutningen.  <ul style="list-style-type: none">Tryck på knappen för att bekräfta.Larmet upphör.

5.4.2 Påminnelser

Påminnelser visas om du behöver vidta någon åtgärd. De visas akustiskt med en ljudsignal och visuellt med en symbol på skärmen. Bekräfta meddelandet genom att trycka på knappen.

Meddelande	Orsak	Åtgärd
 <p>Maintenance</p> <p>Påminnelse för underhåll</p>	Meddelandet visas när timern för det inställda underhållsintervallet har gått ut.	 <ul style="list-style-type: none"> ▶ Tryck på knappen för att bekräfta. ▶ Larmet upphör. <p>Anmärkning Underhållsintervallet kan ställas in (se 5.3.9 Påminnelse underhållsintervall).</p>

6 Utrustning

6.1 Säkerhetslås

Låset i skåpdörren har en säkerhetsmekanism.

6.1.1 Låsa skåpet

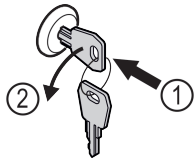


Fig. 102

- ▶ Sätt in nyckeln.
- ▶ Vrid nyckeln 90° moturs.
- ▷ Skåpet är låst.

6.1.2 Låsa upp skåpet

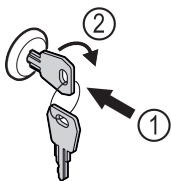


Fig. 103

- ▶ Sätt in nyckeln Fig. 103 (1).
- ▶ Vrid nyckeln 90° medurs Fig. 103 (2).
- ▷ Skåpet är upplåst.

7 Underhåll

7.1 Avfrosta skåpet



VARNING

Felaktig avfrostning av skåpet!

Personskador och materiella skador.

- ▶ Använd inga mekaniska anordningar eller övriga medel för att påskynda avfrostningen än vad som rekommenderas av tillverkaren.
- ▶ Använd inga elektriska värme- eller ångtvättar, öppen eld eller avsningspray vid avfrostningen.
- ▶ Avlägsna inte is med vassa föremål

Avfrostningen sker automatiskt. Smältvattnet leds genom dräneringshålet och avdunstar.

För att behålla apparatens energieffektivitet rekommenderar vi att den avfrostas regelbundet eller vid frostansamling. Följande är avgörande för frostbildning inuti apparaten: uppställningsplats (t.ex. hög luftfuktighet), inställningarna av apparaten och användarens beteende.

Avfrosta manuellt:

- ▶ Stäng av skåpet. (se 5.3.2 Sätta på och stänga av skåpet)
- ▶ Dra ur stickkontakten.
- ▶ Flytta kylvarorna.
- ▶ Låt skåpsdörren vara öppen under avfrostningen.
- ▶ Torka upp resten av smältvattnet med en trasa. Gör rent avrinningshålet och resten av skåpet.

7.2 Rengör skåpet

7.2.1 Förberedelser



VARNING

Risk för kortslutning på grund av spänningsförande delar! Elektrisk genomgång eller skador på elektroniken.

- ▶ **Stäng av skåpet.**
- ▶ Dra ur stickkontakten eller stäng av säkringen.



VARNING

Brandrisk

- ▶ Se till att inte skada köldkretsen.

- ▶ Töm skåpet.
- ▶ Dra ut stickkontakten.

7.2.2 Rengöra höljet

OBSERVERA

Felaktig rengöring!

Skador på skåpet.

- ▶ Använd endast mjuka rengöringsdukar och pH-neutralt allrengöringsmedel.
- ▶ Använd inte repande eller skurande svampar eller stålull.
- ▶ Använd inga vassa, slipande rengöringsmedel som innehåller sand, klor eller syra.



VARNING

Risk för skador av het ånga!

Het ånga kan orsaka brännskador och skada ytorna.

- ▶ Använd inte ångtvätt!

OBSERVERA

Risk för skador på grund av kortslutning!

- ▶ Vid rengöring av apparaten måste man se upp så att inget vatten tränger in i de elektriska komponenterna.

- ▶ Torka av höljet med en mjuk och ren trasa. Vid hårt sittande smuts kan ljummet vatten med mildt rengöringsmedel användas. Glasytor kan dessutom rengöras med glasputsmedel.

Kundhjälp

- Gör rent kondensatorspiralen en gång om året. Om kondensatorspiralen inte görs rent leder det till en avsevärd försämring av skåpets effektivitet.

7.2.3 Rengöra flätkåpan

OBSERVERA

Risk för skador på grund av kortslutning!

- Vid rengöring av apparaten måste man se upp så att inget vatten tränger in i de elektriska komponenterna.

OBSERVERA

Felaktig rengöring!

Skador på skåpet.

- Använd endast mjuka rengöringsdukar och pH-neutralt allrengöringsmedel.
- Använd inte repande eller skurande svampar eller stålull.
- Använd inga vassa, slipande rengöringsmedel som innehåller sand, klor eller syra.

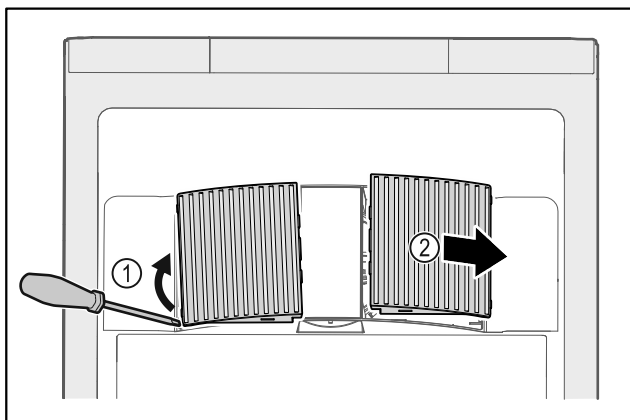


Fig. 104

- Bänd försiktigt loss flätkåporna på sidan Fig. 104 (1) och ta av dem framåt Fig. 104 (2).
- Spola luftslitsarna på flätkåporna under rinnande vatten. Vid hårt sittande smuts kan ljummet vatten med mildt rengöringsmedel användas.
- Låt flätkåporna lufttorka helt.
- Sätt in flätkåporna i enheten.

7.2.4 Rengöra insidan



VARNING

Risk för kortslutning på grund av spänningsförande delar! Elektrisk genomgång eller skador på elektroniken.

► Stäng av skåpet.

- Dra ur stickkontakten eller stäng av säkringen.

Temperaturområde	
Kylning	+1 °C till +15 °C (FRFvg 4001/5501/6501, FRFCvg 5511/6511)
	-2 °C till +15 °C (FRFCvg 4001/5501/6501)

Max. belastning per hylla ^{A)}			
Produktens bredd (se 3.2 Skåpets mått)	Hyllgaller	Glashylla	Trägaller
600 mm	45 kg	40 kg	45 kg
750 mm	60 kg	40 kg	60 kg

A) Om hyllorna lastas tungt kan de böja sig något.



VARNING

Risk för skador av het ånga!

Het ånga kan orsaka brännskador och skada ytorna.

- Använd inte ångtvätt!

OBSERVERA

Felaktig rengöring!

Skador på skåpet.

- Använd endast mjuka rengöringsdukar och pH-neutralt allrengöringsmedel.
- Använd inte repande eller skurande svampar eller stålull.
- Använd inga vassa, slipande rengöringsmedel som innehåller sand, klor eller syra.

Märk

- Smältvattenavrinning (se 1.2 Översikt över skåp och utrustning) : Ta bort avlagringar med ett smalt redskap (exempelvis bomullstopps).

Märk

Typskylten på skåpets insida får inte skadas eller tas bort. Typskylten är viktig för kundtjänsten. (se 8.3 Kundtjänst)

- Öppna dörren.
- Töm skåpet.
- Gör rent insidan och utrustningen med ljummet vatten och lite diskmedel. Använd inga rengöringsmedel med sand eller syra och heller inga kemiska lösningsmedel.

7.2.5 Efter rengöringen

- Torka skåpet och utrustningsdelarna.
- Anslut skåpet igen och sätt på det. När temperaturen är tillräckligt kall:
- Lägg in kylvarorna.
- Upprepa rengöringen regelbundet.
- Kylaggregatet med värmväxlaren (metallgallret på baksidan av skåpet) ska göras rent och dammas av en gång om året.

8 Kundhjälp

8.1 Tekniska data

Max. nyttovolym

Se nyttovolym på typskylten. (se 1.2 Översikt över skåp och utrustning)

Belysning*

Energiklass A) *

Ljuskälla*

Denna produkt innehåller en eller flera ljuskällor med energiklass F | LED

A) Produkten kan innehålla ljuskällor med olika energiklasser. Den lägsta energiklassen har angetts.

eller en störning under användning, kontrollera om felet kan härledas till felaktigt handhavande. I detta fall får du själv stå för eventuella kostnader som uppstår, även under garantitiden.

Följande fel kan du själv avhjälpa.

8.2 Teknisk funktionsstörning

Skåpet är konstruerat och tillverkat för funktionssäkerhet och lång livslängd. Om det ändå skulle uppstå ett fel

8.2.1 Skåpets funktion

Fel	Orsak	Avhjälpande
Skåpet är inte igång.	→ Skåpet är inte tillkopplat.	▶ Sätt på apparaten.
	→ Stickkontakten sitter inte ordentligt i eluttaget.	▶ Kontrollera stickkontakten.
	→ Det är något fel på eluttagets säkring.	▶ Kontrollera säkringen.
	→ Strömavbrott	▶ Håll skåpet stängt. ▶ Skydda livsmedlen: Lägg kylklampar ovanpå livsmedlen eller använd ett annat frysskåp om strömavbrottet varar länge.
	→ Kontakten är inte rätt ansluten i skåpet.	▶ Kontrollera skåpets kontakt.
Temperaturen är inte tillräckligt låg.	→ Skåpsdörren är inte riktigt stängd.	▶ Stäng skåpsdörren.
	→ Ventilationen är inte tillräcklig.	▶ Se till att fläktgallren inte är blockerade och gör rent dem.
	→ Omgivningstemperaturen är för hög.	▶ Se till att rätt omgivningsvillkor föreligger: (se 1.4 Användningsområde)
	→ Skåpet har öppnats för ofta eller för länge.	▶ Vänta och se om den nödvändiga temperaturen ställs in av sig självt. Om inte, kontakta kundtjänst (se 8.3 Kundtjänst) .
	→ Temperaturen är fel inställd.	▶ Ställ in en lägre temperatur och kontrollera den efter 24 timmar.
	→ Skåpet står för nära en värmekälla (spis, värmeelement o.s.v.).	▶ Ändra placeringen av skåpet eller värmekällan.

8.3 Kundtjänst

Kontrollera först om du kan åtgärda felet på egen hand . Om det inte går, kontakta kundtjänst.

Adressen hittar du i den bifogade broschyren "Liebherr-service".

**VARNING**

Felaktigt utförd reparation!

Personskador.

- ▶ Reparationer och ingrepp i skåpet och nätanslutnings-sladden, som inte uttryckligen är omnämnda (se 7 Underhåll) , får bara utföras av kundtjänst.
- ▶ Låt endast tillverkaren, dennes kundtjänst eller en person med liknande kvalifikationer ersätta en skadad nätkabel.
- ▶ Vid skåp med IEC 60320-kontakt får kunden utföra bytet.

8.3.1 Kontakta kundtjänst

Se till att följande produktinformation finns till hands:

- Produktbeteckning (modell och index)
- Servicenummer (Service)
- Serienummer (S-nr)

- ▶ Hämta produktinformation via displayen (se 5.3.15 Info) .
-eller-
- ▶ Läs av produktinformationen på typskylten (se 8.4 Typskylt)

- ▶ Skriv upp produktinformationen.
- ▶ Kontakta kundtjänst: Rapportera produktinformation och vilket fel det gäller.
- ▷ Detta möjliggör en snabb och effektiv service.
- ▶ Följ övriga anvisningar från kundtjänst.

8.4 Typskylt

Typskylten sitter på insidan av skåpet. Se skåpöversikten.

Ta skåpet ur drift

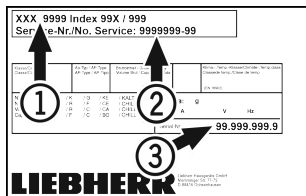


Fig. 105

- (1) Skåpbeteckning
(2) Servicenr
(3) Serienr

9 Ta skåpet ur drift

- ▶ Töm skåpet.
- ▶ Stäng av skåpet.
- ▶ Dra ut stickkontakten.
- ▶ Ta bort skåpets kontakt vid behov: Dra ut stickkontakten och vicka den från vänster till höger.
- ▶ Rengör skåpet. (se 7.2 Rengör skåpet)
- ▶ Låt dörren stå öppen så att inte dålig lukt uppstår.

Märk

Skador på skåpet och funktionsfel!

- ▶ Förvara skåpet efter urdrifttagning vid tillåten rumstemperatur mellan -10 °C och +50 °C.

10 Avfallshantering

10.1 Förbereda skåpet för avfallshantering



Liebherr använder batterier i vissa skåp. Inom EU är slutanvändaren av miljöskyddsskäl skyldig att ta ut dessa batterier innan uttjänta skåp avfallshandlas. Om det finns batterier i ditt skåp finns det information om detta på skåpet.

Lampor Om du kan ta bort lampor på egen hand och utan att orsaka förstörelse ska dessa också demonteras före avfallshandlingen.

- ▶ Ta skåpet ur drift.
- ▶ Skåp med batterier: Ta bort batterier. För beskrivning, se kapitel **Underhåll**.
- ▶ Om möjligt: Demontera lampor utan att förstöra dem.

10.2 Avfallshandla skåpet på ett miljövänligt sätt



Skåpet innehåller fortfarande värdefulla material och ska avfallshandlas åtskilt från osorterade hushållssopor.



Avfallshandla batterier åtskilt från det uttjänta skåpet. Dessutom är det möjligt att helt kostnadsfritt lämna in batterierna till återförsäljare eller återvinningscentraler.

Lampor Avfallshandla demonterade lampor via aktuella insamlings-system.

För Tyskland:

Här kan skåpet avfallshandlas helt kostnadsfritt via insamlingsbehållarna för klass 1 på de lokala återvinningscentralerna. Vid köp av en ny kyl eller frys och en försäljningsyta på > 400 m² är det också möjligt att lämna tillbaka skåpet till återförsäljaren helt kostnadsfritt.



VARNING

Utslipprande köldmedel och olja!

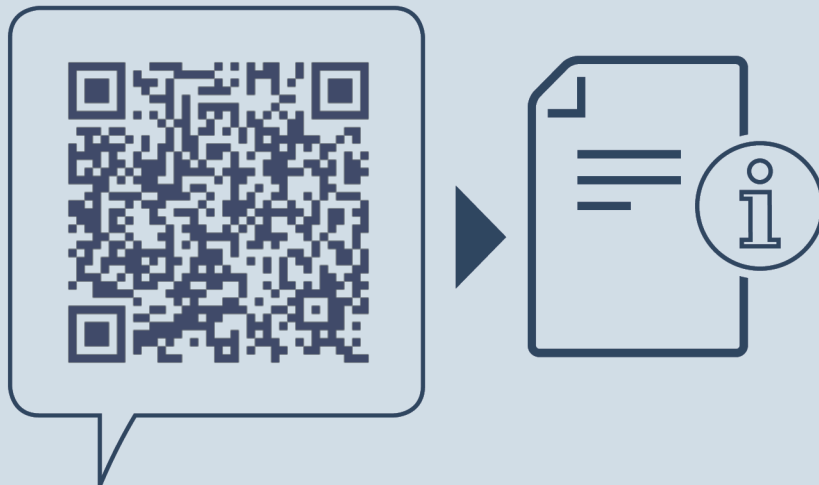
Brand. Köldmedlet är miljövänligt, men brännbart. Oljan är också brännbar. Läckande köldmedel och olja kan antändas vid hög koncentration och i kontakt med en extern värmekälla.

- ▶ Skada inte köldmedelssystemets rörledningar eller kompressor.

- ▶ Transportera bort skåpet utan skador.
- ▶ Avfallshandla batterier, lampor och skåp enligt ovanstående specifikationer.

11 Mer information

Mer information om garantivillkoren hittar du i den medföljande servicebroschyren eller online på <https://home.liebherr.com>.



home.liebherr.com/fridge-manuals

sv Kylskåp
ORIGINAL DRIFTINSTRUKTION

Utgivningsdatum: 20230612

**Artikelnummerindex: 7080682-
00**

Liebherr-Hausgeräte GmbH
Memminger Straße 77-79
88416 Ochsenhausen
Deutschland