

Οδηγίες χρήσης

Ντουλάπι ρύθμισης θερμοκρασίας σερβιρίσματος κρασιού
Πριν από τη θέση σε λειτουργία, διαβάστε τις οδηγίες χρήσης

Σελίδα 80

EL



7085 981-00

EWT 91 / EWT 92

LIEBHERR

Περιεχόμενα

Διαβάθμιση των υποδείξεων προειδοποίησης	80
Υποδείξεις ασφάλειας και προειδοποίησης.....	80
Σύμβολα στη συσκευή:.....	81
Περιγραφή συσκευής	82
Κλιματική κλάση.....	83
Πεδίο χρήσης της συσκευής	83
Παρατηρήσεις για τη διάθεση των υλικών	83
Βάση δεδομένων EPREL:.....	83
Πεδίο χειρισμού	84
Ενεργοποίηση της συσκευής	84
Αλλαγή γλώσσας και μονάδας θερμοκρασίας	84
Κύριο μενού	85
Ρύθμιση θερμοκρασίας.....	85
Ανεμιστήρας	86
Φως παρουσίασης	86
SabbathMode.....	87
Απενεργοποίηση συσκευής.....	87
Μήνυμα συντήρησης.....	88
Επιβεβαίωση συντήρησης	88
Μενού Setup	89
SmartDeviceBox (δεν διατίθεται σε όλες τις χώρες).....	91
Περιγραφή οθονών SmartDevice	91
Μηνύματα συναγερμού	92
Σκίτσα φύλαξης	94
Εξοπλισμός	95
Καθαρισμός.....	97
Αφαίρεση και τοποθέτηση ξύλινων δίσκων.....	97
Μενού συντήρησης	99
Συντήρηση.....	100
Πρόσθετες λειτουργίες.....	101
Αντιμέτωπιση προβλημάτων.....	104
Απενεργοποίηση της συσκευής.....	104

Διαβάθμιση των υποδείξεων προειδοποίησης




 ΚΙΝΔΥΝΟΣ!	επισημαίνει μια άμεση επικίνδυνη κατάσταση, η οποία, εφόσον δεν αποφευχθεί, μπορεί να επιφέρει θάνατο ή σοβαρούς τραυματισμούς.
 ΠΡΟΕΙΔΟΠΟΙΗΣΗ!	επισημαίνει μια επικίνδυνη κατάσταση, η οποία, εφόσον δεν αποφευχθεί, θα μπορούσε να επιφέρει θάνατο ή σοβαρούς τραυματισμούς.
 ΕΠΙΜΕΛΕΙΑ!	επισημαίνει μια επικίνδυνη κατάσταση, η οποία, εφόσον δεν αποφευχθεί, θα μπορούσε να επιφέρει ελαφρούς ή μέτριους τραυματισμούς.
ΠΡΟΣΟΧΗ	επισημαίνει μια επικίνδυνη κατάσταση, η οποία, εφόσον δεν αποφευχθεί, θα μπορούσε να προκαλέσει υλικές φθορές.
Σημείωση	επισημαίνει χρήσιμες υποδείξεις και συμβουλές.

Υποδείξεις ασφάλειας και προειδοποίησης

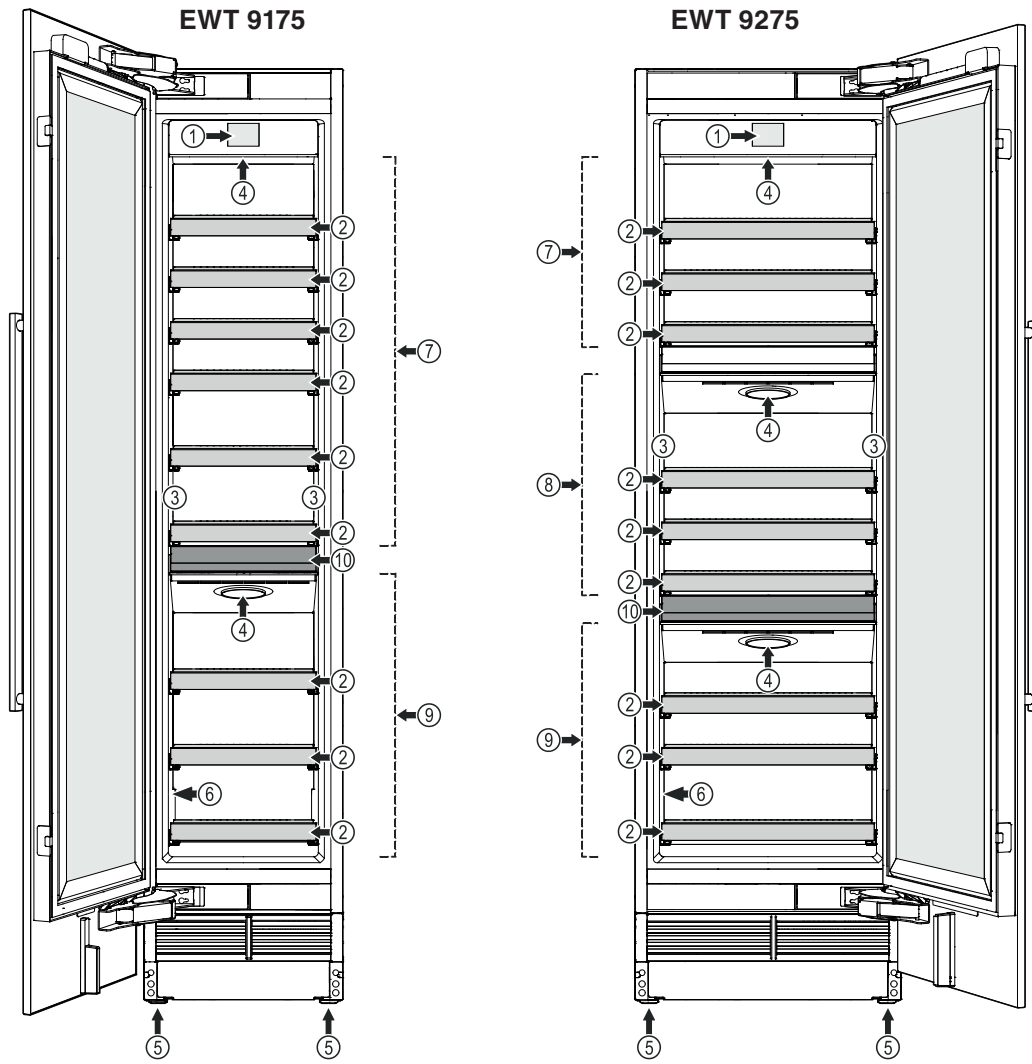
- **ΠΡΟΕΙΔΟΠΟΙΗΣΗ:** μην κλείνετε τα ανοίγματα αερισμού στο πλαίσιο συσκευής ή στο περίβλημα εντοιχισμού.
- **ΠΡΟΕΙΔΟΠΟΙΗΣΗ:** για την επιτάχυνση της διαδικασίας απόψυξης, μην χρησιμοποιείτε μηχανικές διατάξεις ή άλλα μέσα εκτός από εκείνα που προτείνει ο κατασκευαστής.
- **ΠΡΟΕΙΔΟΠΟΙΗΣΗ:** μην προκαλείτε βλάβη στο κύκλωμα ψυκτικού μέσου.
- **ΠΡΟΕΙΔΟΠΟΙΗΣΗ:** απαγορεύεται η λειτουργία ηλεκτρικών συσκευών εντός του ραφιού ψύξης, οι οποίες δεν ανταποκρίνονται στον τρόπο κατασκευής που προτείνει ο κατασκευαστής.
- **ΠΡΟΕΙΔΟΠΟΙΗΣΗ:** το καλώδιο δικτύου δεν πρέπει να καταστρέφεται κατά την τοποθέτηση της συσκευής.
- **ΠΡΟΕΙΔΟΠΟΙΗΣΗ:** τα πολύπριζα/οι μονάδες διανομής ισχύος καθώς και λοιπές ηλεκτρονικές συσκευές (όπως π.χ. μετασχηματιστές αλογόνου) δεν επιτρέπεται να τοποθετούνται και να λειτουργούν στην πίσω πλευρά των συσκευών.
- **ΠΡΟΕΙΔΟΠΟΙΗΣΗ:** κίνδυνος τραυματισμού λόγω ηλεκτροπληξίας! Κάτω από το κάλυμμα υπάρχουν μέρη που άγουν ρεύμα. Ο εσωτερικός φωτισμός LED επιτρέπεται να αντικαθίσταται ή να επιδιορθώνεται μόνο από κατάλληλα εκπαιδευμένο ειδικό προσωπικό.
- **ΠΡΟΕΙΔΟΠΟΙΗΣΗ:** κίνδυνος τραυματισμού λόγω της λυχνίας LED. Η ένταση του φωτός του φωτισμού LED αντιστοιχεί σε κλάση λείζερ RG 2. Εάν το κάλυμμα είναι ελαττωματικό: μην κοιτάτε με οπτικούς φακούς από πολύ μικρή απόσταση άμεσα το φωτισμό. Ενδέχεται να προκληθεί βλάβη στα μάτια.
- **ΠΡΟΕΙΔΟΠΟΙΗΣΗ:** η παρούσα συσκευή πρέπει να στερεώνεται σύμφωνα με τις οδηγίες χρήσης (οδηγίες εντοιχισμού), προς αποφυγή κινδύνων που οφείλονται σε ελαττωματική σταθερότητα.
- Μην πατάτε στη βάση, τα συρτάρια ή τις πόρτες και μην τα χρησιμοποιείται για τη στήριξη αντικειμένων.
- Αυτή η συσκευή είναι κατάλληλη για παιδιά ηλικίας 8 ετών και άνω και άτομα με μειωμένη σωματική, αισθητηριακή ή διανοητική λειτουργία, ή άτομα, τα οποία δεν διαθέτουν επαρκή πείρα και γνώση, εφόσον τα συγκεκριμένα άτομα επιβλέπονται ή έλαβαν οδηγίες για την ασφαλή χρήση της συσκευής και κατανοούν τους συνεπαγόμενους κινδύνους.

- Τα παιδιά απαγορεύεται να παίζουν με τη συσκευή. Ο καθαρισμός και η συντήρηση εκ μέρους του χρήστη δεν μπορεί να πραγματοποιηθεί από παιδιά χωρίς επίβλεψη. Τα παιδιά ηλικίας 3 έως 8 ετών απαγορεύεται να αναλαμβάνουν την φόρτωση και την εκκένωση της συσκευής ψύξης και κατάψυξης.
- Μην αποθηκεύετε στην συσκευή εκρηκτικές ουσίες, όπως για παράδειγμα συσκευές αερολυμάτων με εύφλεκτο προωθητικό αέριο.
- Για να αποφύγετε τραυματισμούς και υλικές φθορές, η συσκευή πρέπει να τοποθετηθεί με την βοήθεια 2 ατόμων.
- Μετά από την αποσυσκευασία, ελέγξτε την συσκευή για τυχόν βλάβες. Εάν υπάρχουν βλάβες, επικοινωνήστε με τους προμηθευτές. Μην συνδέετε την συσκευή σε τροφοδοσία τάσης.
- Αποφύγετε την παρατεταμένη επαφή του δέρματος με κρύες επιφάνειες (π.χ. προϊόντα στην ψύξη/κατάψυξη). Εφόσον χρειαστεί, λάβετε μέτρα προστασίας (π.χ. γάντια).
- Μην καταναλώνετε τρόφιμα που έχουν μείνει αποθηκευμένα για μεγάλο χρονικό διάστημα, καθώς υπάρχει κίνδυνος τροφικής δηλητηρίασης.
- Οι επισκευές και επεμβάσεις στην συσκευή επιτρέπεται να εκτελούνται μόνο από την υπηρεσία εξυπηρέτησης πελατών ή από ειδικά εκπαιδευμένο προσωπικό. Το ίδιο ισχύει και για την αντικατάσταση του συνδετικού αγωγού δικτύου.
- Οι επισκευές και επεμβάσεις στην συσκευή επιτρέπεται να εκτελούνται όταν το βύσμα είναι εμφανώς αποσυνδεδεμένο.
- Συναρμολογείτε, συνδέετε και απορρίπτετε την συσκευή μόνο σύμφωνα με τα στοιχεία των οδηγιών χρήσης.
- Σε περίπτωση βλάβης, αποσυνδέστε το βύσμα ή απενεργοποιήστε την ασφάλεια.
- Αποσυνδέετε το καλώδιο δικτύου μόνο τραβώντας από το βύσμα. Μην τραβάτε από το καλώδιο.
- Το κλειδί, όσον αφορά συσκευές που κλειδώνουν να φυλλάγεται σε μέρος μακριά από την συσκευή και παιδιά.
- Η συσκευή έχει σχεδιαστεί για χρήση σε κλειστούς χώρους. Μην χρησιμοποιείτε τη συσκευή σε ανοιχτούς χώρους ή σε σημεία με υγρασία και περιοχές που εκτινάσσονται σταγονίδια νερού.
- Μην χρησιμοποιείτε τον εσωτερικό φωτισμό LED ως φωτισμό δωματίου. Ο εσωτερικός φωτισμός LED στην συσκευή χρησιμεύει αποκλειστικά για φωτισμό του εσωτερικού χώρου της συσκευής.
- Αποφύγετε την ανοιχτή φλόγα ή τις πηγές ανάφλεξης στον εσωτερικό χώρο της συσκευής.
- Αποθηκεύετε τα αλκοολούχα ποτά ή άλλες συσκευασίες ροφημάτων που περιέχουν αλκοόλ μόνο όταν είναι ερμητικά σφραγισμένες.

Σύμβολα στη συσκευή:

	<p>Το σύμβολο μπορεί να βρίσκεται στον συμπιεστή. Αναφέρεται στο λάδι που περιέχει ο συμπιεστής και παραπέμπει στον εξής κίνδυνο: Ενδέχεται να είναι θανατηφόρο σε περίπτωση κατάποσης και εισχώρησης στις αναπνευστικές οδούς. Αυτή η υπόδειξη έχει σημασία μόνο για την ανακύκλωση. Στην κανονική λειτουργία δεν υπάρχει κανένας κίνδυνος.</p>
	<p>Το σύμβολο βρίσκεται στον συμπιεστή και επισημαίνει τον κίνδυνο από εύφλεκτα υλικά. Μην αφαιρείτε το αυτοκόλλητο.</p>
	<p>Αυτό ή ένα παρόμοιο αυτοκόλλητο μπορεί να υπάρχει στην πίσω πλευρά της συσκευής. Παραπέμπει στο γεγονός ότι στην πόρτα και/ή στο περίβλημα υπάρχουν μονωτικά πάνελ κενού (VIP) ή πάνελ περλίτη. Αυτή η υπόδειξη έχει σημασία μόνο για την ανακύκλωση. Μην αφαιρείτε το αυτοκόλλητο.</p>

Περιγραφή συσκευής



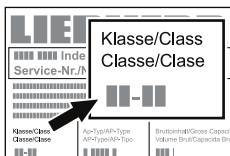
- (1) Πεδίο χειρισμού
- (2) Αφαιρούμενος δίσκος
- (3) Φως παρουσίασης
- (4) Φίλτρο αέρα
- (5) Ρυθμιζόμενα πόδια
- (6) Χώρος μοτέρ πλέγμα αερισμού
- (7) Πάνω ζώνη
- (8) Μεσαία ζώνη (μόνο EWT 9275)
- (9) Κάτω ζώνη
- (10) Δίσκος σερβιρίσματος

Κλιματική κλάση

Η κλιματική κλάση προσδιορίζει τη θερμοκρασία χώρου εντός της οποίας επιτρέπεται η λειτουργία της συσκευής, ώστε να επιτυγχάνεται πλήρης ψυκτική απόδοση.

Η κλιματική κλάση αναφέρεται στην ετικέτα τύπου.

Η θέση της ετικέτας τύπου αναφέρεται στο κεφάλαιο **Περιγραφή συσκευής**.



Κλιματική κλάση Θερμοκρασία χώρου

SN	+10 °C έως +32 °C
N	+16 °C έως +32 °C
ST	+16 °C έως +38 °C
T	+16 °C έως +43 °C
SN-ST	+10 °C έως +38 °C
SN-T	+10 °C έως +43 °C

Δεν επιτρέπεται η λειτουργία της συσκευής εκτός των αναφερόμενων θερμοκρασιών χώρου!

Πεδίο χρήσης της συσκευής

Η συσκευή είναι αποκλειστικά κατάλληλη για τη φύλαξη κρασιού σε σπίτια ή σε περιβάλλον παρόμοιο ενός σπιτιού. Σε αυτό περιλαμβάνεται η χρήση

- σε κουζίνες προσωπικού, σε ξενώνες με πρωινό,
- από πελάτες σε εξοχικά πανδοχεία, ξενοδοχεία, μοτέλ και άλλα καταλύματα,
- σε κέτερινγκ ή παρόμοια υπηρεσία σε χονδρικό εμπόριο.

Χρησιμοποιείτε τη συσκευή αποκλειστικά σε οικιακό πλαίσιο. Δεν επιτρέπεται οποιοδήποτε άλλο είδος χρήσης.

Η συσκευή δεν είναι κατάλληλη για αποθήκευση και ψύξη φαρμάκων, πλάσματος αίματος, εργαστηριακών σκευασμάτων ή παρόμοιων ουσιών και προϊόντων που υπόκεινται στην Οδηγία για ιατρικά προϊόντα 2007/47/ΕΚ. Η εσφαλμένη χρήση της συσκευής μπορεί να προκαλέσει ζημιές στα αποθηκευμένα είδη ή να οδηγήσει στην αλλοίωσή τους.

Επιπλέον, η συσκευή δεν είναι κατάλληλη για λειτουργία σε εκρήξιμες ατμόσφαιρες.

Παρατηρήσεις για τη διάθεση των υλικών



Η συσκευή αυτή περιέχει ακόμη υλικά που μπορούν να χρησιμοποιηθούν και δεν πρέπει να διατίθενται με άλλα μη διαχωρισμένα απορρίμματα. Η απόρριψη των παλαιών συσκευών πρέπει να γίνεται με επαγγελματικό και σωστό τρόπο σύμφωνα με τους ισχύοντες τοπικούς κανονισμούς και νόμους.

Μην προκαλείτε ζημιές στο κύκλωμα του ψυκτικού μέσου κατά τη μεταφορά της παλιάς συσκευής προς απόρριψη, ώστε να μην διαρρεύσει ανεξέλεγκτα το περιεχόμενο ψυκτικό μέσο (πληροφορίες στην ετικέτα τύπου) και το λάδι.

- Θέστε τη συσκευή εκτός δυνατότητας χρήσης.
- Τραβήξτε το φιλ από την πρίζα.
- Κόψτε το καλώδιο σύνδεσης.



ΠΡΟΕΙΔΟΠΟΙΗΣΗ

Κίνδυνος ασφυξίας από το υλικό συσκευασίας και τις μεμβράνες!

Μην αφήνετε τα παιδιά να παίζουν με τα υλικά συσκευασίας.

Μεταφέρετε το υλικό συσκευασίας σε ένα επίσημο σημείο συλλογής.

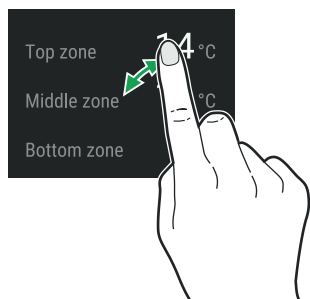
Βάση δεδομένων EPREL:

Από 1η Μαρτίου 2021 θα μπορείτε να βρείτε τις πληροφορίες σχετικά με την ενεργειακή επισήμανση και τις απαιτήσεις οικολογικού σχεδιασμού στην ευρωπαϊκή βάση δεδομένων για τα προϊόντα (EPREL). Ο ακόλουθος σύνδεσμος <https://eprel.ec.europa.eu/> θα σας οδηγήσει στην τράπεζα δεδομένων για τα προϊόντα.xxxProduktdatenbank siehe oben Εκεί θα σας ζητηθεί όπως καταχωρήσετε το αναγνωριστικό μοντέλου. Μπορείτε να βρείτε το αναγνωριστικό μοντέλου στην πινακίδα τύπου.

Φωτισμός	
Κατηγορία ενεργειακής απόδοσης ¹	Πηγή φωτισμού
Αυτό το προϊόν περιέχει μια πηγή φωτισμού κατηγορίας ενεργειακής απόδοσης G	LED
¹ Η συσκευή ενδέχεται να περιέχει πηγές φωτισμού με διαφορετικές κατηγορίες ενεργειακής απόδοσης. Αναφέρεται η χαμηλότερη κατηγορία ενεργειακής απόδοσης.	

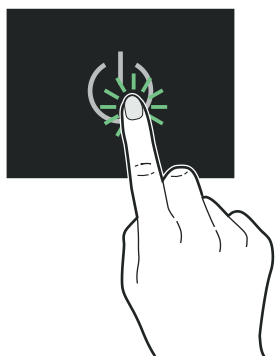
Πεδίο χειρισμού

Τρεις διαφορετικές δράσεις για χειρισμό του πεδίου χειρισμού.



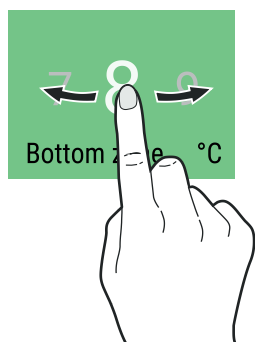
Αγγίξτε

Αγγίξτε για να ενεργοποιήσετε τις λειτουργίες.



Πατήστε

Πατήστε για περ. 2 δευτερόλεπτα για να ενεργοποιήσετε τις λειτουργίες.

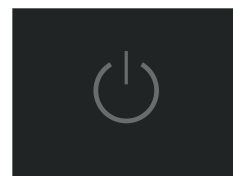


Σύρετε

Σύρετε προς τα δεξιά ή προς τα αριστερά, για να πλοηγηθείτε στο μενού ή να αναζητήσετε τιμές.

Ενεργοποίηση της συσκευής

Αγγίξτε



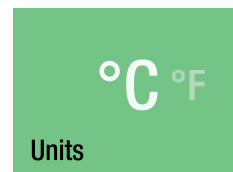
Για τη γλώσσα, σύρετε ή αγγίξτε



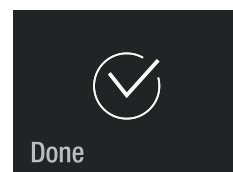
Διαθέσιμες γλώσσες:

- Γερμανικά
- Πορτογαλικά (Βραζιλία)
- Γαλλικά
- Ισπανικά
- Ιταλικά
- Αγγλικά (Μ.Β.)
- Αγγλικά (Η.Π.Α.)
- Κινέζικα
- Ρώσικα

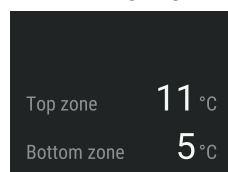
Σύρετε και αγγίξτε στην επιθυμητή μονάδα θερμοκρασίας



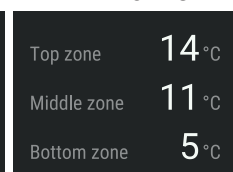
Αγγίξτε για να επιβεβαιώσετε



EWT 9175



EWT 9275

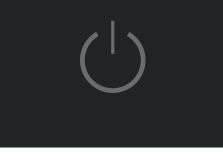
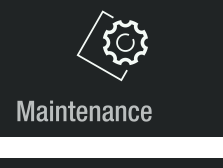



Αλλαγή γλώσσας και μονάδας θερμοκρασίας

Για μελλοντικές αλλαγές γλώσσας και μονάδας θερμοκρασίας πρέπει να απενεργοποιηθεί και να ενεργοποιηθεί εκ νέου η συσκευή (οι ρυθμίσεις πελάτη δεν διαγράφονται).

Κύριο μενού

Πλοηγηθείτε μέσα στο κύριο μενού. Στη διάθεσή σας υπάρχουν οι παρακάτω λειτουργίες.

	Ένδειξη θερμοκρασίας πάνω ζώνης και ρύθμιση θερμοκρασίας.
	Ένδειξη θερμοκρασίας μεσαίας ζώνης και ρύθμιση θερμοκρασίας (μόνο EWT 9275).
	Ένδειξη θερμοκρασίας κάτω ζώνης και ρύθμιση θερμοκρασίας.
	Ενεργοποίηση και απενεργοποίηση ανεμιστήρα.
	Ρύθμιση ισχύος φωτεινότητας φως παρουσίασης.
	Είδος λειτουργίας συσκευής για Σάββατο και εορτές. Αντιστοιχεί σε πιστοποίηση Κοσέρ STAR-K.
	Ενεργοποιήστε και απενεργοποιήστε τη συσκευή.
	Περιγράφει την αντικατάσταση του φίλτρου και τον καθαρισμό του φίλτρου σκόνης.
	Διευκολύνει τη ρύθμιση της φωτεινότητας οθόνης και περιλαμβάνει πληροφορίες συσκευής (αριθμός συσκευής, όνομα μοντέλου, αριθμός ευρετηρίου).

Ρύθμιση θερμοκρασίας

Η στάνταρτ ρύθμιση ανέρχεται σε 12 °C (όλες οι ζώνες). Οι μεμονωμένες ζώνες μπορούν να ρυθμιστούν ανεξάρτητα η μία από την άλλη.



Κλείνετε την πόρτα συσκευής.

EWT 9175
Top zone 11 °C
Bottom zone 5 °C

Ένδειξη για το πότε θα ανοίξει ξανά η πόρτα.

EWT 9275
Top zone 14 °C
Middle zone 11 °C
Bottom zone 5 °C

Η ένδειξη θερμοκρασίας του χώρου ψύξης αναβοσβήνει, όταν η πραγματική εσωτερική θερμοκρασία διαφέρει από την προδιαγραφόμενη θερμοκρασία. Σταματάει να αναβοσβήνει κατά την επίτευξη της προδιαγραφόμενης θερμοκρασίας.

Σε περίπτωση αποθήκευσης μεγάλης ποσότητας μη παγωμένων κρασιών, ενδέχεται να είναι ενεργή η απόκλιση από την προδιαγραφόμενη θερμοκρασίας έως την επίτευξη της προδιαγραφόμενης θερμοκρασίας για ακόμα μεγαλύτερο χρονικό διάστημα (έως και 24 ώρες).

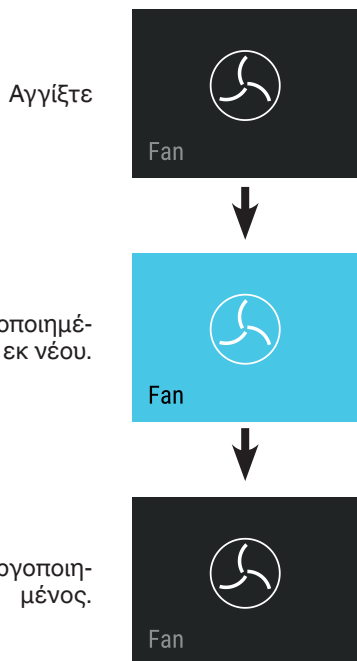
Η θερμοκρασία μπορεί να ρυθμιστεί μεταξύ 5 °C και 20 °C.

Ανεμιστήρας

Ο ανεμιστήρας στον εσωτερικό χώρο διασφαλίζει σταθερή και ομοιόμορφη εσωτερική θερμοκρασία και ιδανικό κλίμα για την φύλαξη των κρασιών.

Ενεργοποιώντας τον ανεμιστήρα (όλες οι ζώνες) αυξάνεται άπαξ η υγρασία αέρα μέσα στη συσκευή, γεγονός που επιδρά ευεργετικά σε περίπτωση αποθήκευσης μακράς διάρκειας.

Η αυξημένη υγρασία αέρα αποτρέπει μακροπρόθεσμα την ξήρανση των φελλών.



Ο ανεμιστήρας είναι ενεργοποιημένος, αγγίξτε εκ νέου.

Ο ανεμιστήρας είναι απενεργοποιημένος.

Φως παρουσίασης

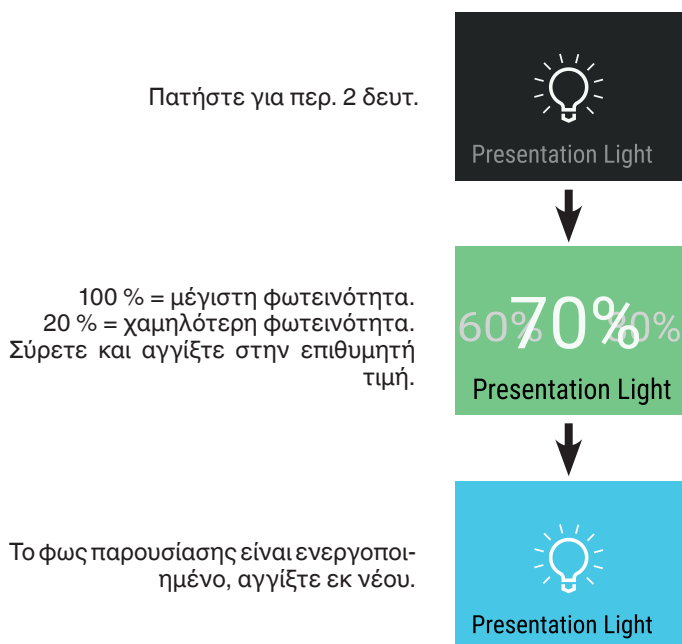
Το φως παρουσίασης βρίσκεται αριστερά και δεξιά μέσα στον χώρο ψύξης. Το φως παρουσίασης ενεργοποιείται όταν η πόρτα είναι κλειστή.

Ενεργοποίηση φωτός παρουσίασης



Το φως παρουσίασης είναι ενεργοποιημένο, αγγίξτε εκ νέου.

Ρύθμιση φωτεινότητας φωτός παρουσίασης



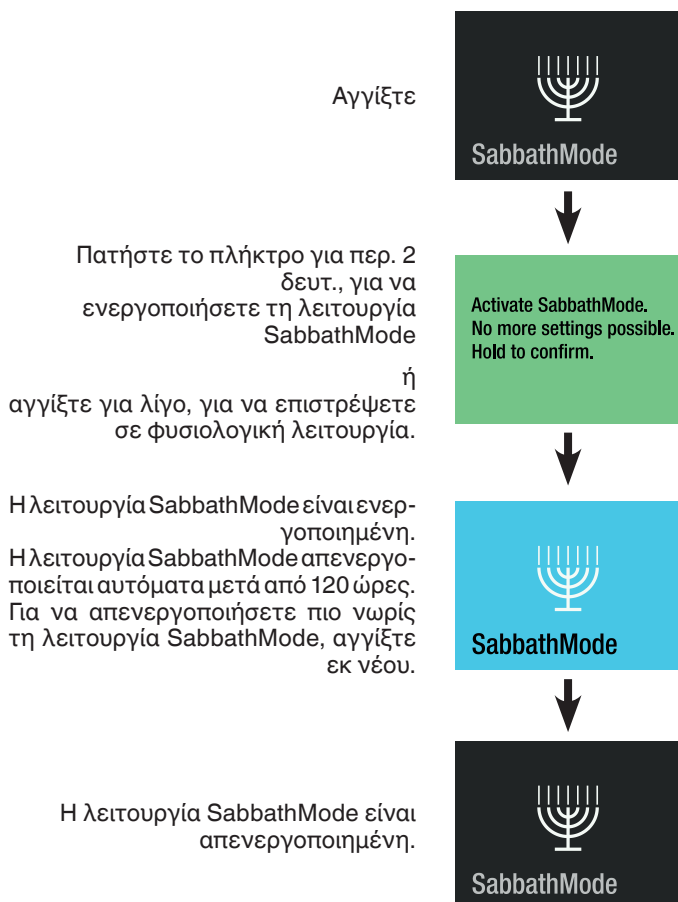
100 % = μέγιστη φωτεινότητα.
20 % = χαμηλότερη φωτεινότητα.
Σύρετε και αγγίξτε στην επιθυμητή τιμή.

Το φως παρουσίασης είναι ενεργοποιημένο, αγγίξτε εκ νέου.

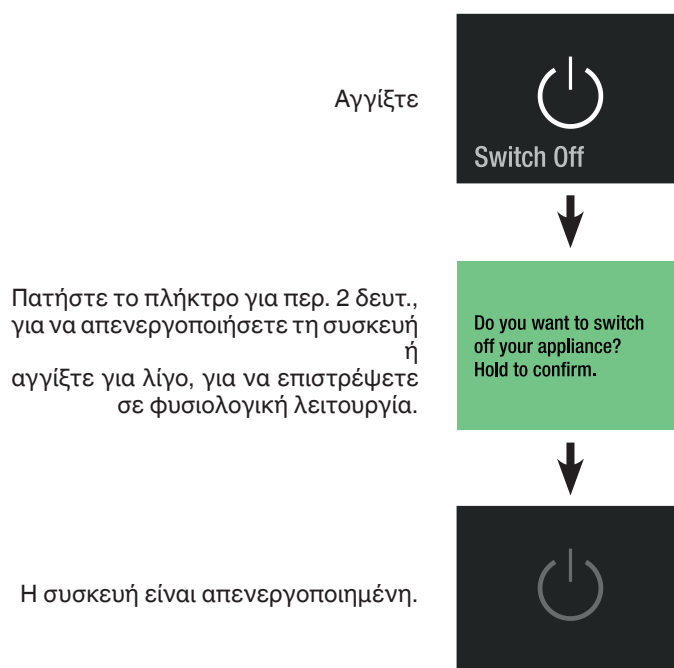
SabbathMode

Όταν είναι ενεργή η λειτουργία SabbathMode, απενεργοποιούνται ορισμένες λειτουργίες του ηλεκτρονικού συστήματος, ούτως ώστε να υπάρχει ανταπόκριση με την πιστοποίηση Κοσέρ STAR-K.

- Ο φωτισμός παραμένει κλειστός.
- Δεν λειτουργεί ο συναγερμός πόρτας.
- Δεν λειτουργεί ο συναγερμός θερμοκρασίας.
- Μετά από διακοπή ρεύματος, η συσκευή επιστρέφει σε λειτουργία SabbathMode.

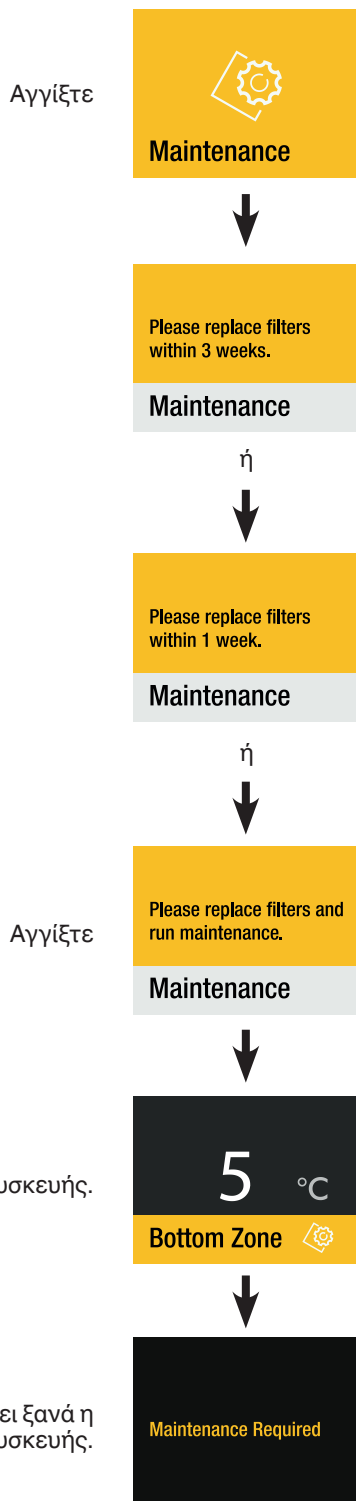


Απενεργοποίηση συσκευής



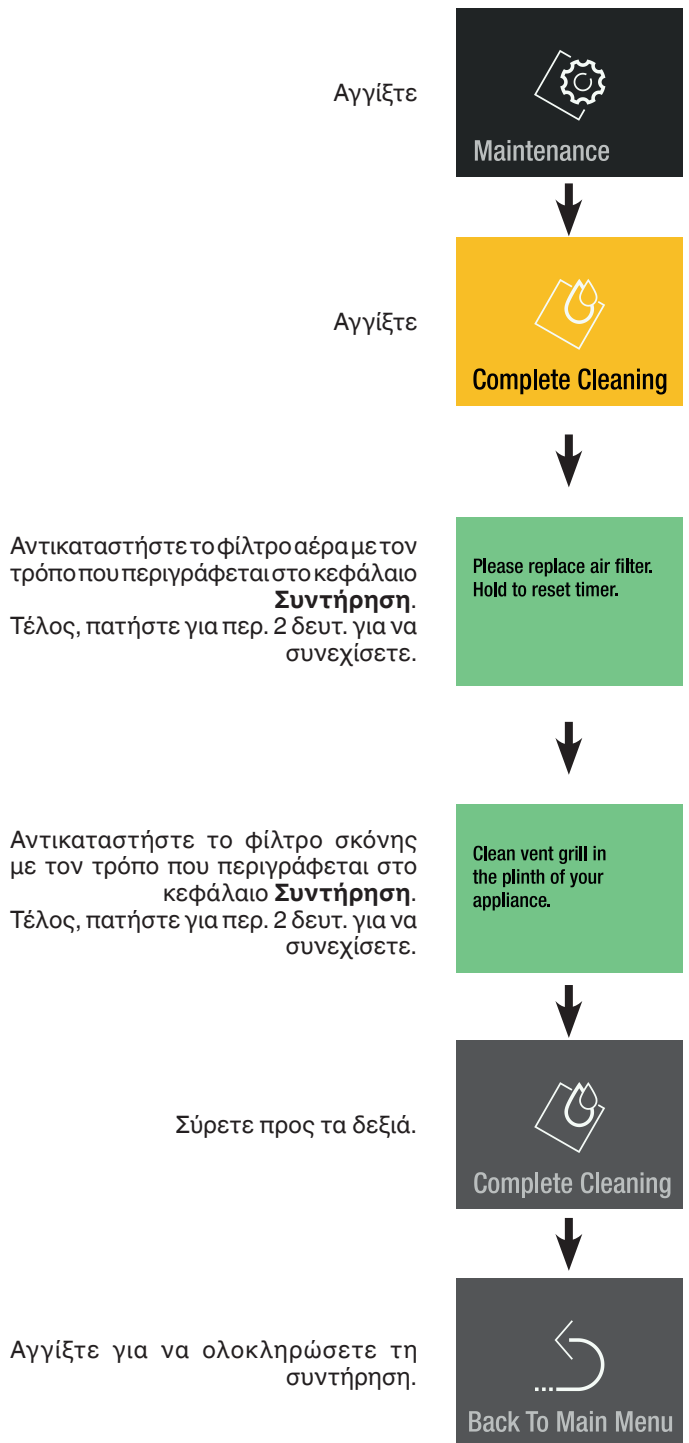
Μήνυμα συντήρησης

Ανά τακτά χρονικά διαστήματα λειτουργίας της συσκευής, ηχεί μήνυμα συντήρησης (6 μήνες). Το φίλτρο σκόνης πρέπει να καθαριστεί.



Πρέπει να προμηθευτείτε φίλτρο αέρα από το εμπόριο και να πραγματοποιήσετε συντήρηση.

Επιβεβαίωση συντήρησης

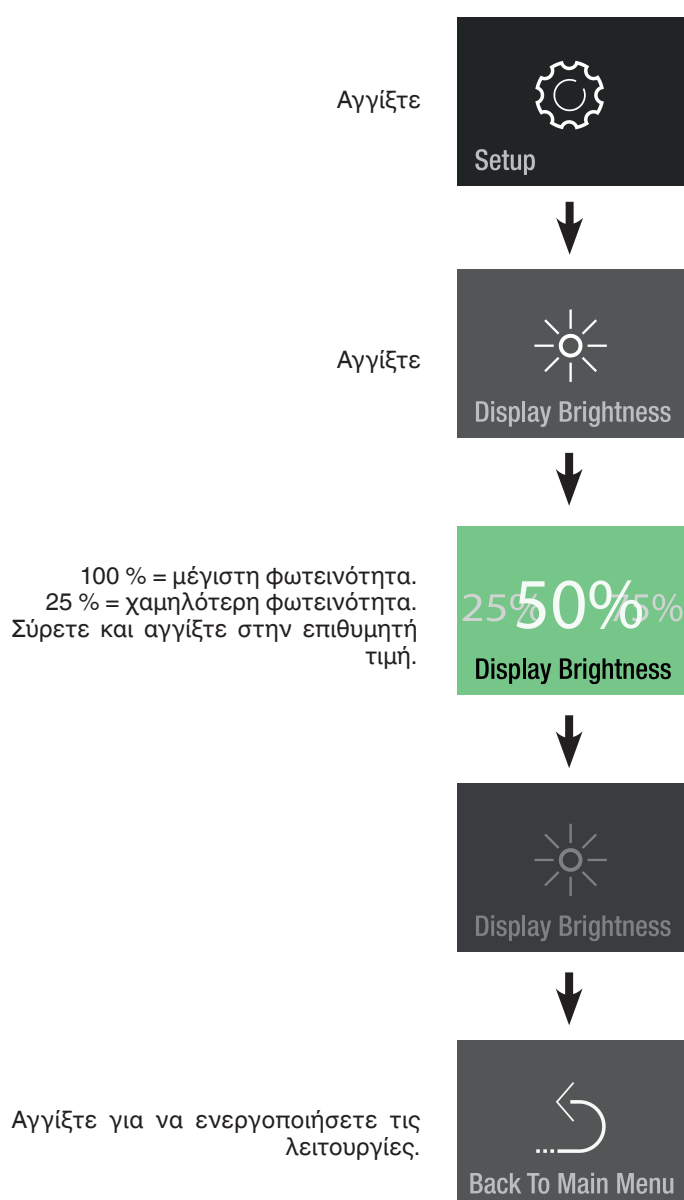


Μενού Setup

Περιλαμβάνει τη ρύθμιση της φωτεινότητας οθόνης, Γλώσσα, μονάδες, την ενεργοποίηση του SmartDeviceBox και τις πληροφορίες συσκευής.



Φωτεινότητα οθόνης



Γλώσσα

Αγγίξτε



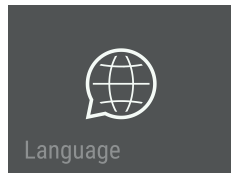
Για τη γλώσσα, σύρετε ή αγγίξτε



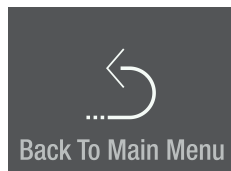
Διαθέσιμες γλώσσες:

- Γερμανικά
- Πορτογαλικά (Βραζιλία)
- Γαλλικά
- Ισπανικά
- Ιταλικά
- Αγγλικά (Μ.Β.)
- Αγγλικά (Η.Π.Α.)
- Κινέζικα
- Ρώσικα

Σύρετε δύο φορές προς τα αριστερά.

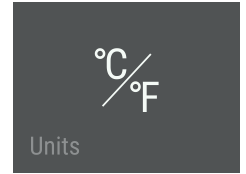


Αγγίξτε για να ενεργοποιήσετε τις λειτουργίες.

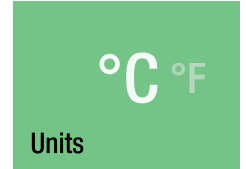


μονάδες

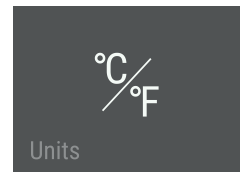
Αγγίξτε



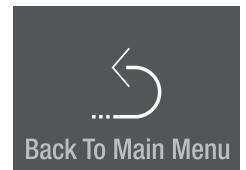
Σύρετε και αγγίξτε στην επιθυμητή μονάδα θερμοκρασίας



Σύρετε προς τα αριστερά.



Αγγίξτε για να ενεργοποιήσετε τις λειτουργίες.



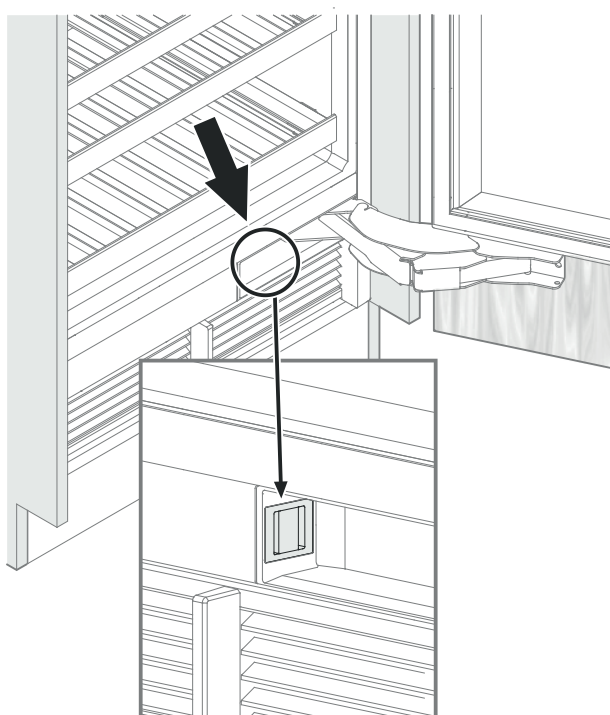
SmartDeviceBox (δεν διατίθεται σε όλες τις χώρες)

Η συσκευή έχει προετοιμαστεί για ενσωμάτωση σε σύστημα Smart Home και για εκτεταμένες παροχές υπηρεσιών.

Περαιτέρω πληροφορίες σχετικά με τη διαθεσιμότητα και τις προϋποθέσεις καθώς και τις μεμονωμένες δυνατότητες μπορείτε να βρείτε στην ιστοσελίδα smartdevice.liebherr.com.

Κατεβάστε την εφαρμογή "SmartDevice" στην κινητή τελική συσκευή.

Εκκινήστε την εφαρμογή σε κινητές τελικές συσκευές και ακολουθήστε τις οδηγίες.



Οι λειτουργίες SmartDevice δεν είναι διαθέσιμες σε όλες τις χώρες.

Περιγραφή οθονών SmartDevice

Το SmartDeviceBox έχει συνδεθεί.

Hold to configure now.

SDB Inserted

Ένδειξη για έναρξη σύνδεσης WLAN.



Connect SDB

Το σύμβολο αναβοσβήνει.

Η σύνδεση με WLAN βρίσκεται σε εξέλιξη.



SDB Connecting

Εμφανίζονται τα δεδομένα εγγραφής του Router.

Router_0123456789
01234567890123456

Connecting to:

Η συσκευή έχει συνδεθεί με WLAN.



SDB Connected

Επαναφέρετε τη σύνδεση.

Reset SDB connection?
Hold to reset.

Το μήνυμα αυτό πληροφορεί σχετικά με προβλήματα του Router ή του δικτύου.



No Connection

Μηνύματα συναγερμού

Συναγερμός ανοίγματος πόρτας

Η πόρτα συσκευής έμεινε ανοιχτή για περισσότερα από 60 δευτερόλεπτα.

Ενέργεια

Κλείνετε την πόρτα συσκευής.



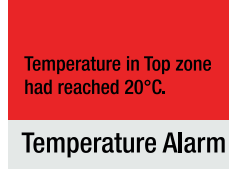
Συναγερμός θερμοκρασίας

Αγγίξτε



Η εσωτερική θερμοκρασία υπήρξε πολύ υψηλή.
Αγγίξτε

(αγγίξτε πάλι εάν υπάρξουν και άλλοι συναγερμοί)



Αγγίξτε



Ενέργεια
Ελέγξτε την ποιότητα των αποθηκευμένων τροφίμων.

Η ένδειξη συναγερμού σβήνει αμέσως μόλις επιτευχθεί η ρυθμισμένη θερμοκρασία.



Συναγερμός ρεύματος

Αγγίξτε



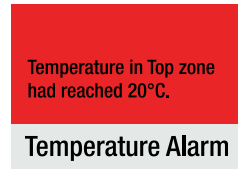
Η ηλεκτρική τροφοδοσία διακόπη κάποιια στιγμή.

Αγγίξτε



Όταν η εσωτερική θερμοκρασία υπήρξε πολύ υψηλή.

Αγγίξτε



Αγγίξτε



Ενέργεια
Ελέγξτε την ποιότητα των αποθηκευμένων τροφίμων.

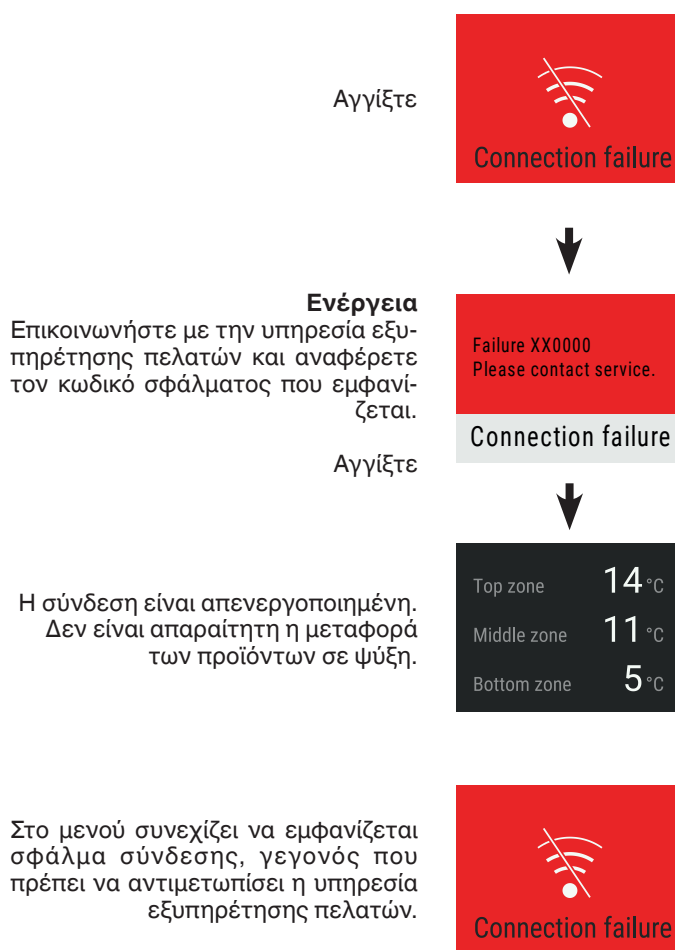
Η ένδειξη συναγερμού σβήνει αμέσως μόλις επιτευχθεί η ρυθμισμένη θερμοκρασία.



Συναγερμός σφάλματος ηλεκτρονικού συστήματος



Σφάλμα σύνδεσης

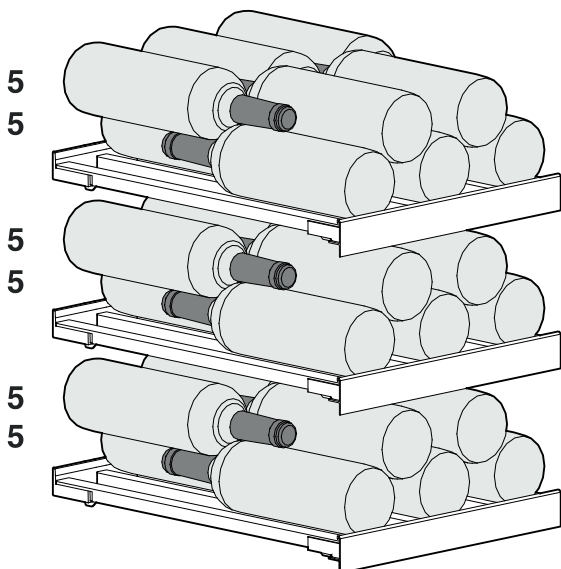
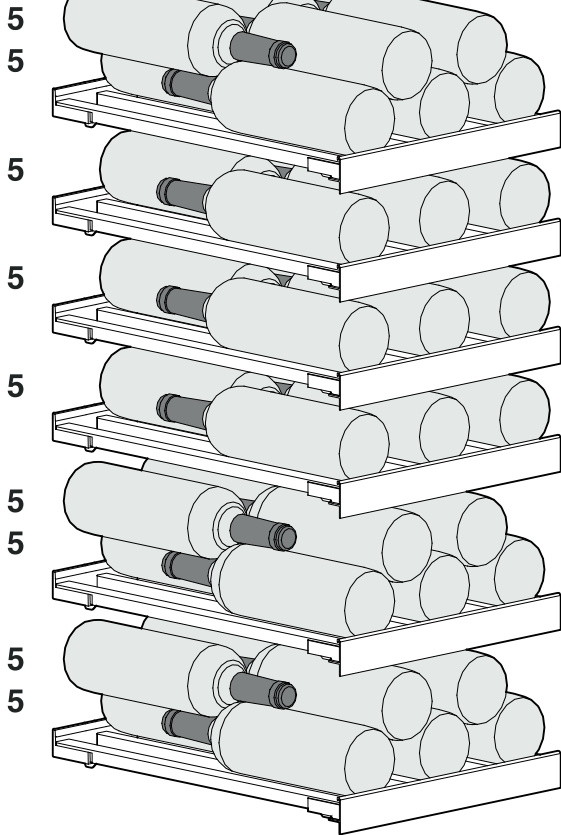


Σκίτσα φύλαξης

για φιάλες Bordeaux 0,75 l σύμφωνα με πρότυπο NF H 35-124

EWT 9175

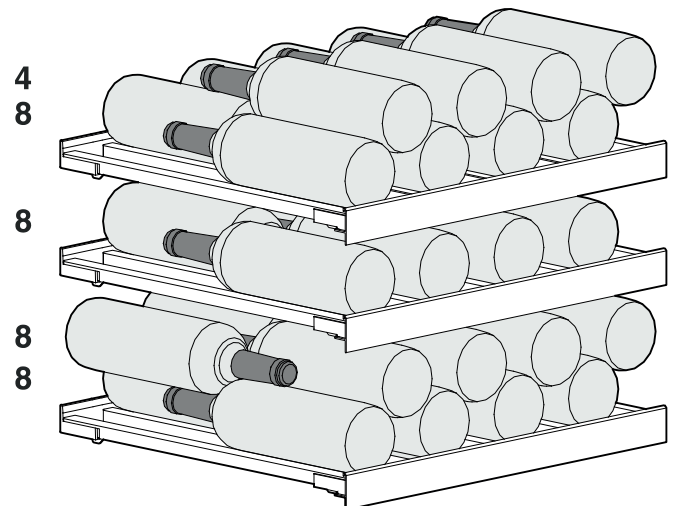
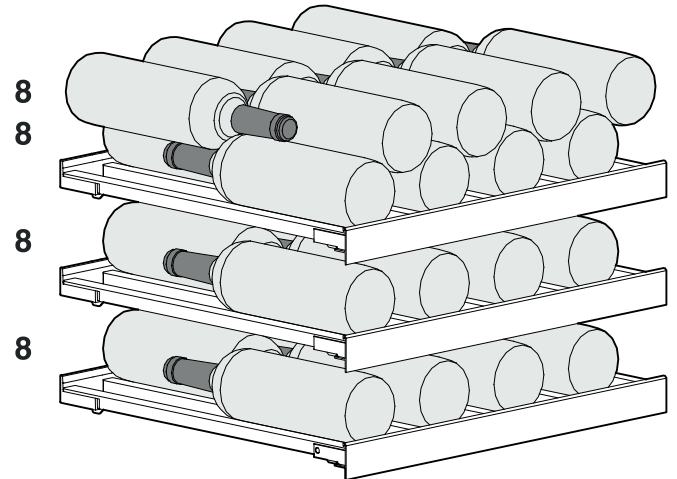
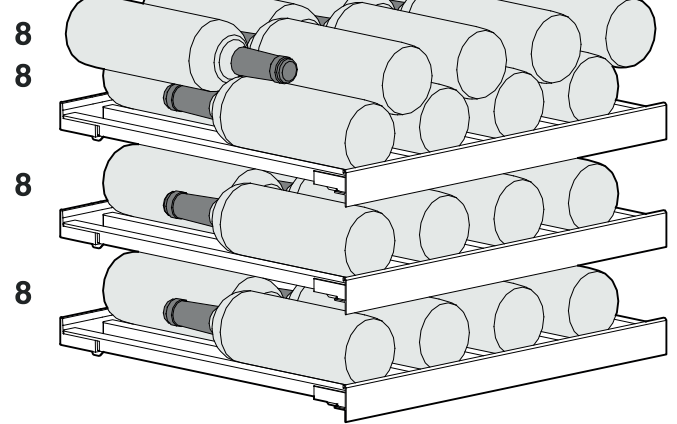
Αριθμός φιαλών



Σύνολο 75 φιάλες

EWT 9275

Αριθμός φιαλών



Σύνολο 100 φιάλες



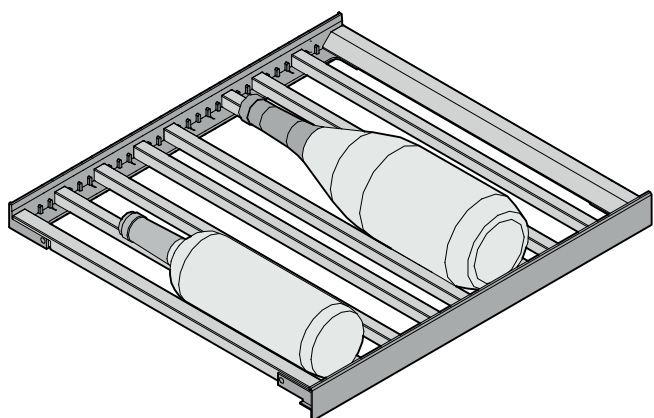
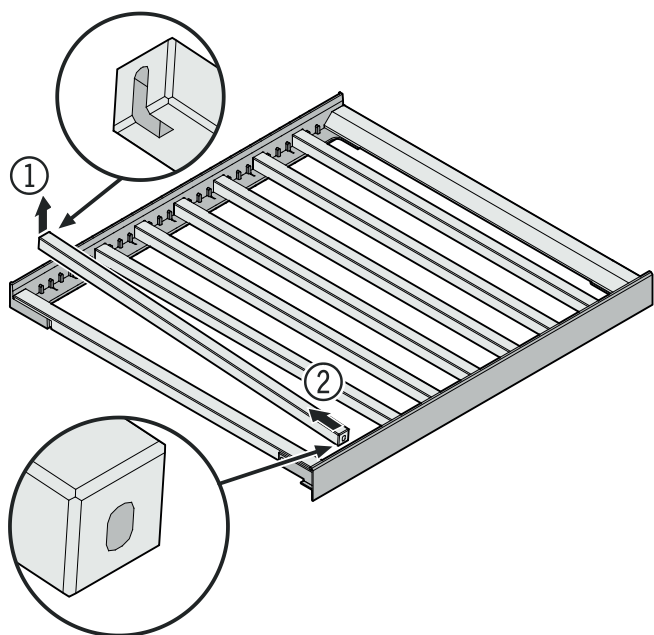
Προσοχή

Η μέγιστη φόρτωση ανά ξύλινο δίσκο ανέρχεται σε 20 kg.

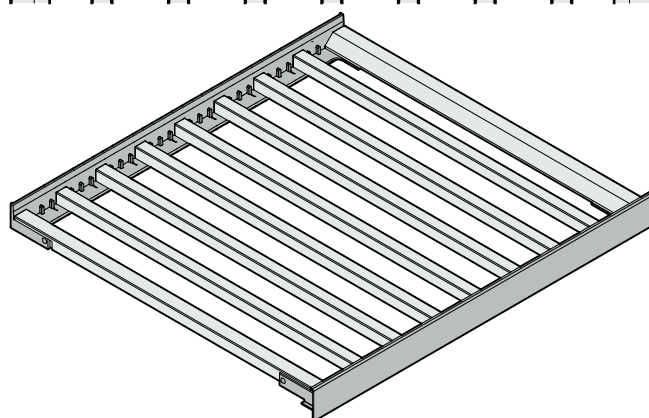
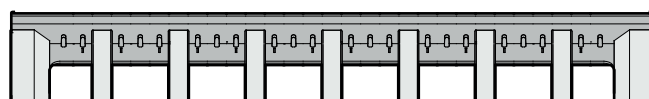
Εξοπλισμός

Αφαιρούμενος δίσκος

Οι ράγες μπορούν να αφαιρεθούν και να μετατοπιστούν, για αποθήκευση μεγαλύτερων ή μικρότερων φιαλών. Ανυψώστε τη ράγα πίσω (1) και αφαιρέστε τη (2).

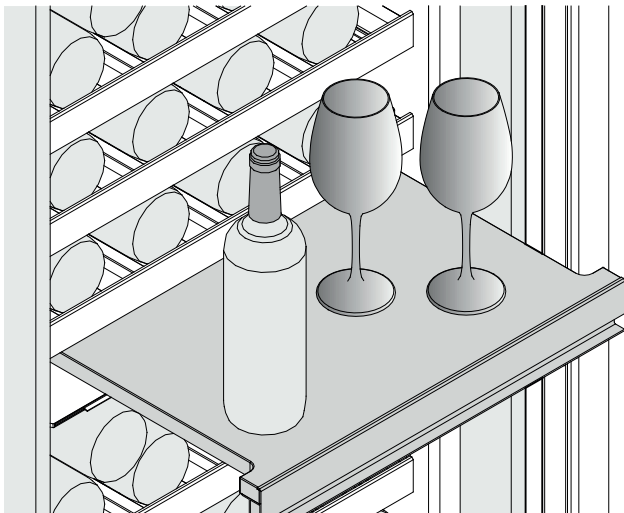


Κατανομή ραγών για μέγιστο αριθμό φιαλών



Δίσκος σερβιρίσματος

Ο δίσκος σερβιρίσματος μπορεί να αφαιρεθεί, ούτως ώστε να διευκολύνει την τοποθέτηση.

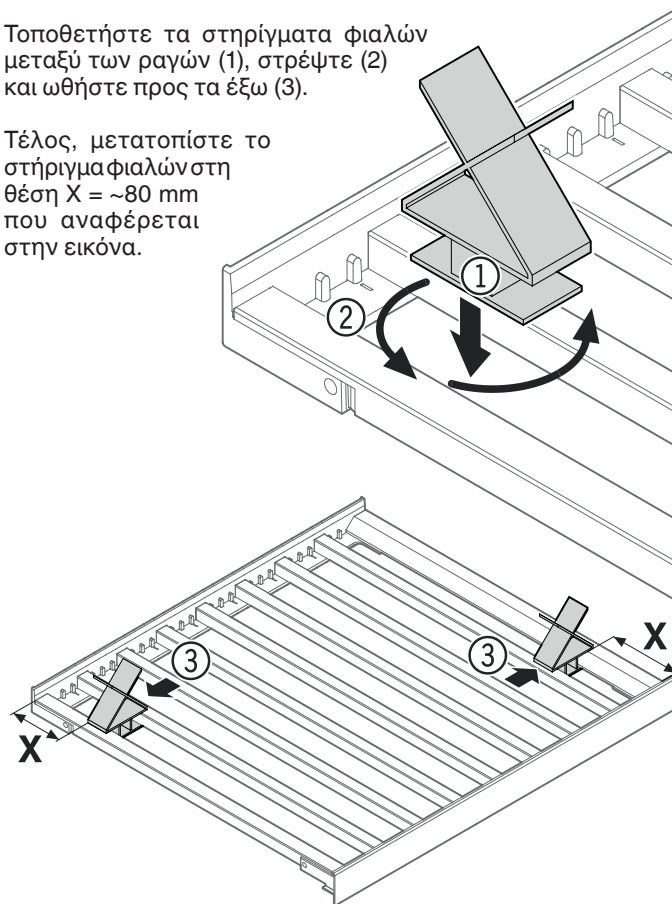


Στήριγμα φιαλών

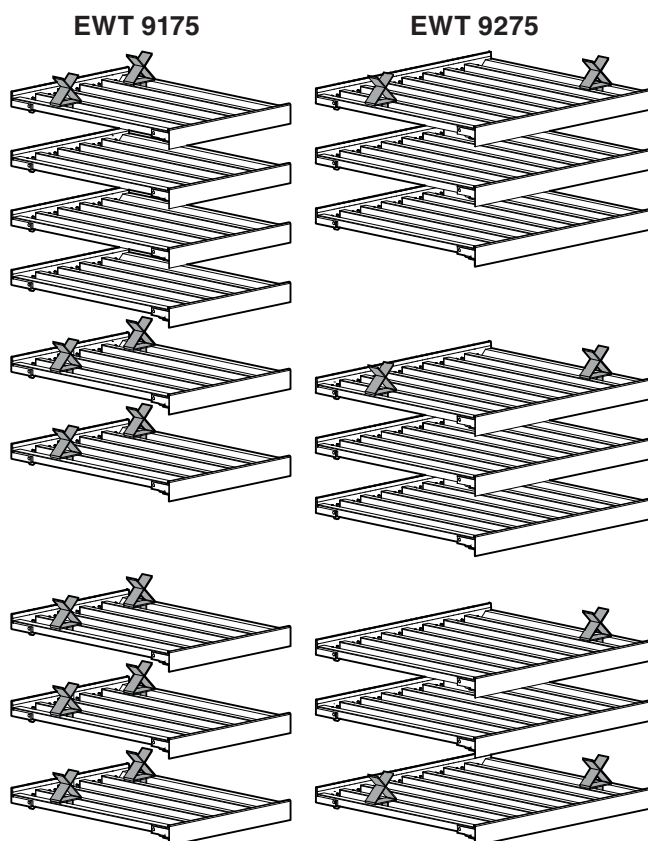
Για την επίτευξη του μέγιστου αριθμού φιαλών, τοποθετήστε τα συνημμένα στηρίγματα φιαλών.

Τοποθετήστε τα στηρίγματα φιαλών μεταξύ των ραγών (1), στρέψτε (2) και ωθήστε προς τα έξω (3).

Τέλος, μετατοπίστε το στηρίγμα φιαλών στη θέση X = ~80 mm που αναφέρεται στην εικόνα.



Τοποθέτηση στηριγμάτων φιαλών για μέγιστο αριθμό φιαλών:



Καθαρισμός

Η μη τήρηση αυτών των υποδείξεων ενδέχεται να προκαλέσει καταστροφή τροφίμων.

ΠΡΟΕΙΔΟΠΟΙΗΣΗ!

Πριν από τον καθαρισμό, αποσυνδέστε οπωσδήποτε την συσκευή από το ηλεκτρικό δίκτυο. Αφαιρέστε το βύσμα ή την ασφάλεια!

Οι επιφάνειες, οι οποίες μπορεί να έρθουν σε επαφή με τρόφιμα και προσβάσιμα συστήματα απορροής, πρέπει να καθαρίζονται τακτικά!

Εάν η πόρτα ανοίξει για μεγάλο χρονικό διάστημα, ενδέχεται να σημειωθεί σημαντική αύξηση της θερμοκρασίας στις επιφάνειες της συσκευής.

- Καθαρίζετε τον εσωτερικό χώρο, τα μέρη εξοπλισμού και τα εξωτερικά τοιχώματα με χλιαρό νερό και λίγο απορρυπαντικό. Απαγορεύεται αυστηρά η χρήση καθαριστικών μέσων που περιέχουν κόκκους άμμου ή οξέα ή χημικών διαλυτών.
- Για τον καθαρισμό των γυάλινων φιαλών χρησιμοποιήστε καθαριστικό για τα τζάμια, για τον καθαρισμό επιφανειών ανοξειδώτου χάλυβα ένα καθαριστικό για ανοξειδωτο χάλυβα του εμπορίου.

ΕΠΙΜΕΛΕΙΑ!

Κίνδυνος πρόκλησης βλάβης από εξαρτήματα συσκευής και κίνδυνος τραυματισμού λόγω υπέρθερμου ατμού.

Απαγορεύεται ο καθαρισμός της συσκευής με ατμοκαθαριστές!

- Φροντίστε ώστε να μην εισχωρεί νερό καθαρισμού μέσα στα ηλεκτρικά μέρη και στο πλέγμα αερισμού.
- Στεγνώστε καλά όλα τα σημεία με ένα πανί.
- Μην καταστρέψετε ή αφαιρείτε την πινακίδα τύπου στην εσωτερική πλευρά της συσκευής. Είναι σημαντική για την υπηρεσία εξυπηρέτησης πελατών.

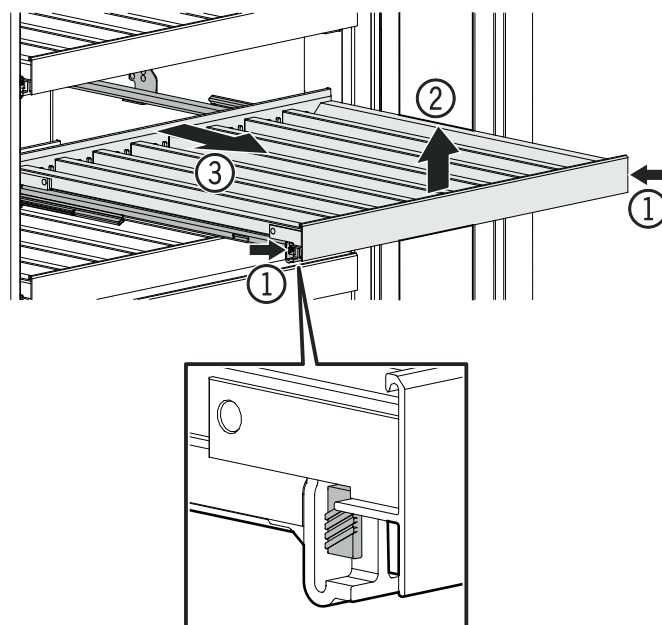
Εάν η συσκευή παραμείνει άδεια για μεγάλο χρονικό διάστημα, πρέπει να απενεργοποιηθεί, αποψυχθεί, καθαριστεί και στεγνώσει, ενώ η πόρτα πρέπει να παραμείνει ανοιχτή, προς αποφυγή σχηματισμού μούχλας.

Αφαίρεση και τοποθέτηση ξύλινων δίσκων

Οι ξύλινοι δίσκοι μπορούν να αφαιρεθούν για τον πιο εύκολο καθαρισμό του εσωτερικού χώρου.

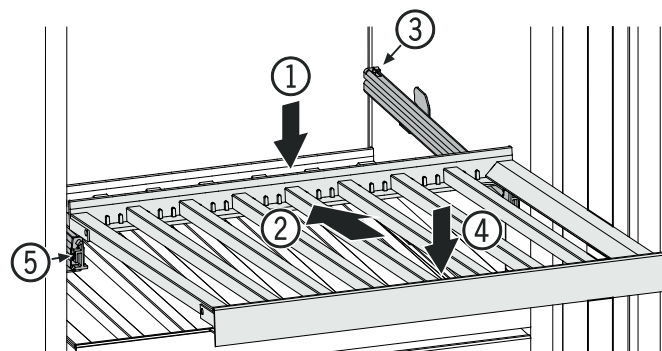
Αφαίρεση ξύλινου δίσκου

Τραβήξτε προς τα έξω τον ξύλινο δίσκο, πιέστε ελαφρά στα πλάγια (1), ανυψώστε προς τα πάνω (2) και αφαιρέστε προς τα έξω (3).



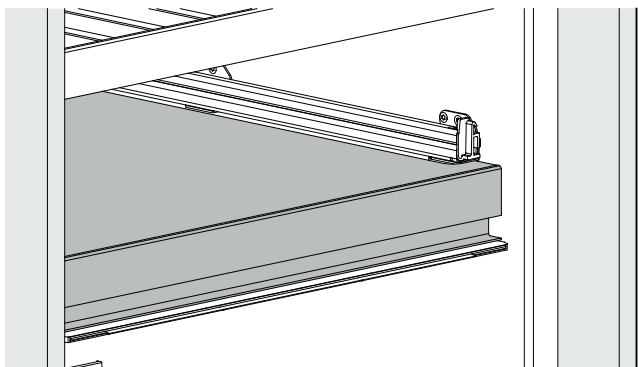
Τοποθέτηση ξύλινου δίσκου

Τοποθετήστε τον ξύλινο δίσκο στο πίσω μέρος (1), σπρώξτε προς τα πίσω από τις ράγες (2), ασφαλίστε στο άκρο (3) και πιέστε προς τα κάτω (4), έως ότου ο ξύλινος δίσκος ασφαλίσει στις ράγες (5).

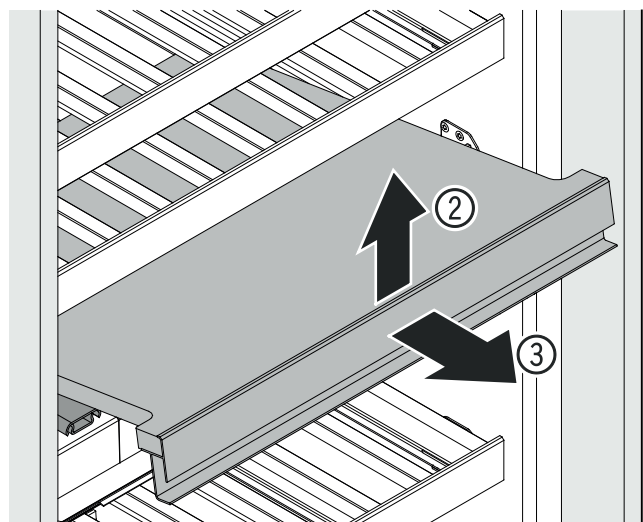
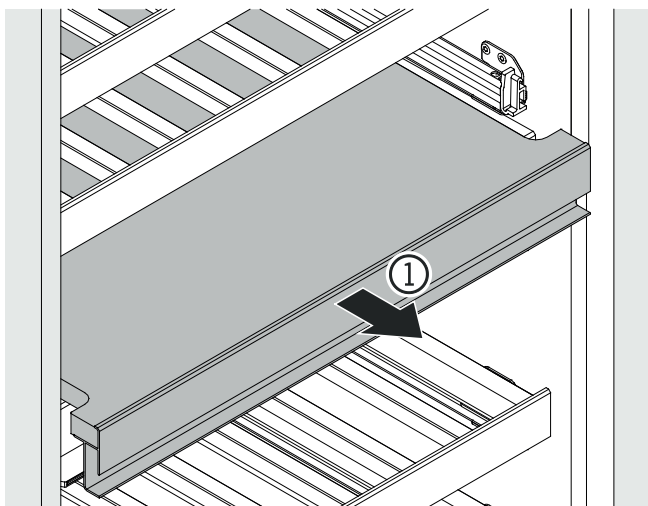


Αφαίρεση δίσκου σερβιρίσματος

Για να αφαιρέσετε τον δίσκο σερβιρίσματος, αρχικά αφαιρέστε τον ξύλινο δίσκο που βρίσκεται πάνω από τον δίσκο σερβιρίσματος.

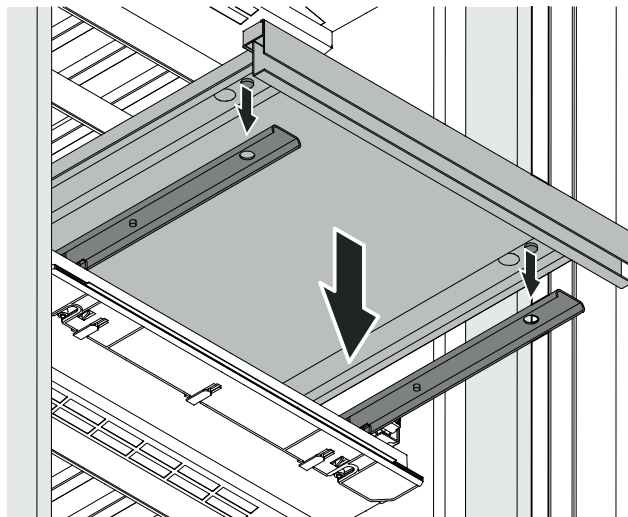


Ανυψώστε ελαφρώς τον δίσκο σερβιρίσματος (1), ανυψώστε το μπροστινό μέρος προς τα πάνω (2) για να απασφαλίσει η μαγνητική σύνδεση και αφαιρέστε προς τα μπροστά (3).

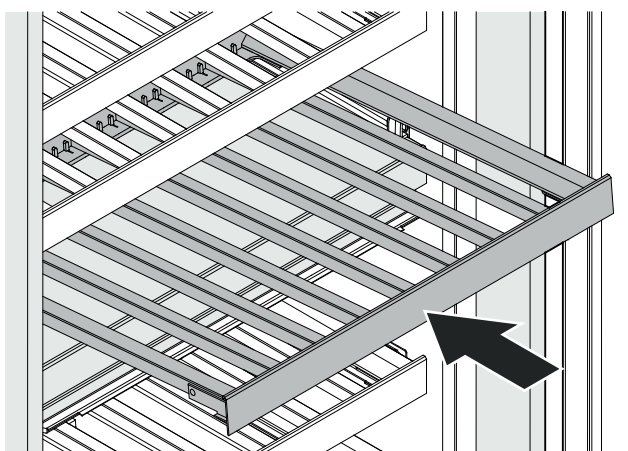


Τοποθέτηση δίσκου σερβιρίσματος

Τοποθετήστε τον δίσκο σερβιρίσματος πάνω στις ράγες. Για την τοποθέτηση ακριβείας, πρέπει τα μπουλόνια στην κάτω πλευρά του δίσκου σερβιρίσματος να ασφαλίζουν στις ράγες.

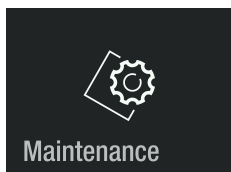


Τοποθετήστε τον ξύλινο δίσκο πάνω από τον δίσκο σερβιρίσματος.

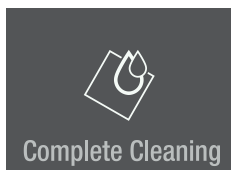


Μενού συντήρησης

Η συντήρηση μπορεί να πραγματοποιηθεί ανεξάρτητα από τα προδιαγραφόμενα, τακτικά διαστήματα. Το μενού συντήρησης περιλαμβάνει τα παρακάτω βήματα.



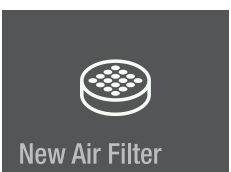
Πλήρης καθαρισμός
Για την ολοκληρωμένη συντήρηση της συσκευής.



Please replace air filter.
Hold to reset timer.

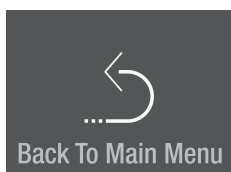
Clean vent grill in
the plinth of your
appliance.

Νέο φίλτρο αέρα
Για επαναφορά διαστήματος συντήρησης.



Please replace air filter.
Hold to reset timer.

Επιστροφή σε κύριο μενού.



Συντήρηση

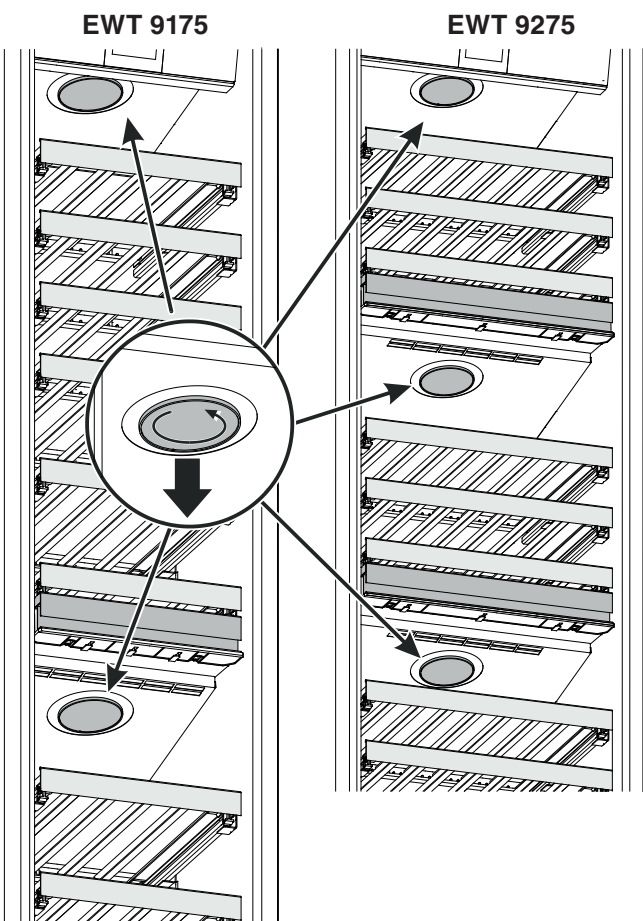
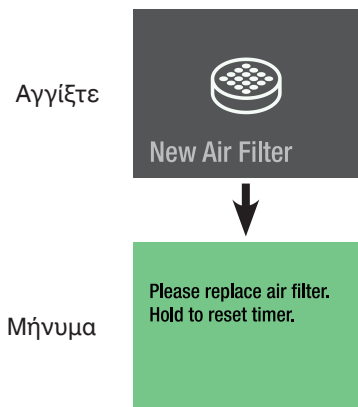
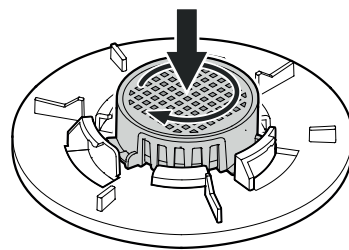
Νέο φίλτρο αέρα

Τα κρασιά συνεχίζουν να ωριμάζουν διαρκώς σύμφωνα με τις περιβαλλοντικές συνθήκες.

Για τον λόγο αυτό, καθοριστικό λόγο έχει η ποιότητα αέρα για την φύλαξη.

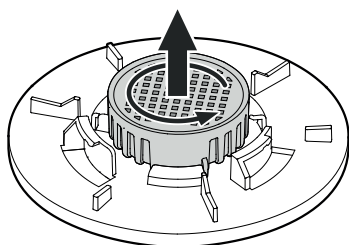
Πρέπει να αντικαθίσταται τουλάχιστον κατά τα αναφερόμενα διαστήματα συντήρησης.

Τοποθετήστε νέο φίλτρο αέρα και στρέψτε δεξιόστροφα, έως ότου ασφαλίσει.



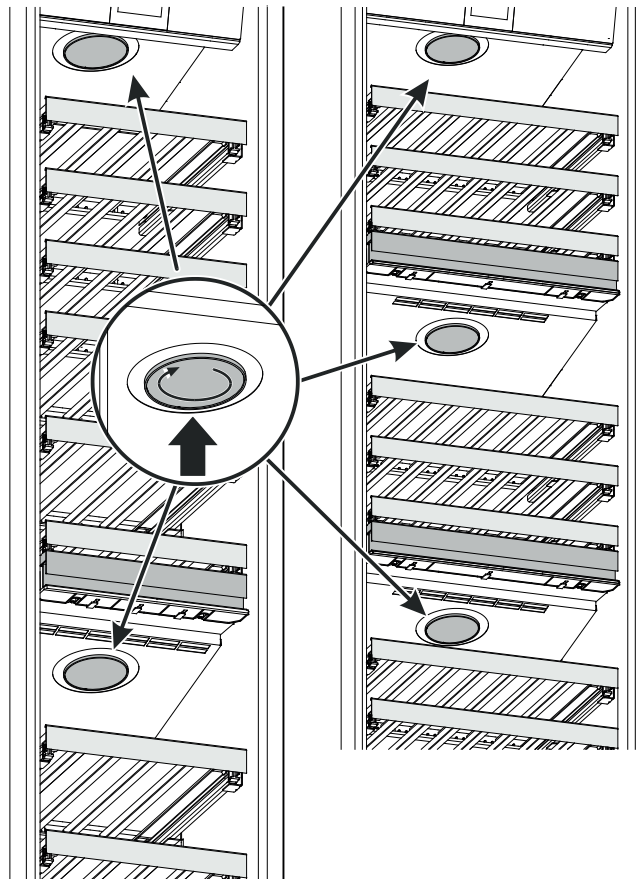
Στρέψτε το κάλυμμα αριστερόστροφα και αφαιρέστε το.

Στρέψτε το φίλτρο αέρα αριστερόστροφα και αφαιρέστε το.



EWT 9175

EWT 9275



Τοποθετήστε το κάλυμμα και στρέψτε δεξιόστροφα, έως ότου ασφαλίσει.

Πατήστε για περ. 2 δευτ.

Το διάστημα συντήρησης για την αλλαγή φίλτρου αέρα επαναφέρεται.

Please replace air filter.
Hold to reset timer.

Σύρετε δύο φορές προς τα αριστερά.

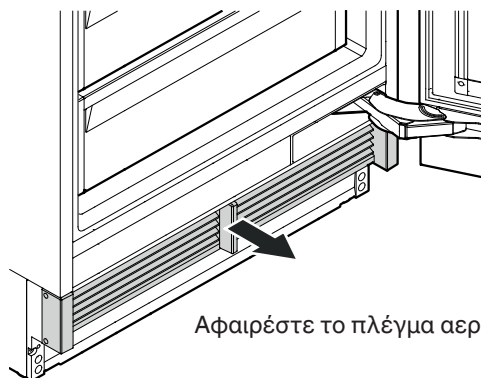
New Air Filter

Αγγίξτε για να εγκαταλείψετε το μενού.

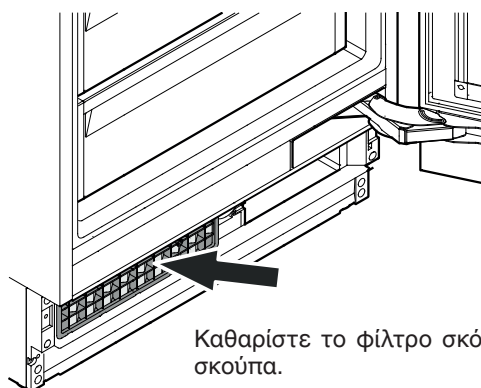
Back To Main Menu

Καθαρισμός φίλτρου σκόνης

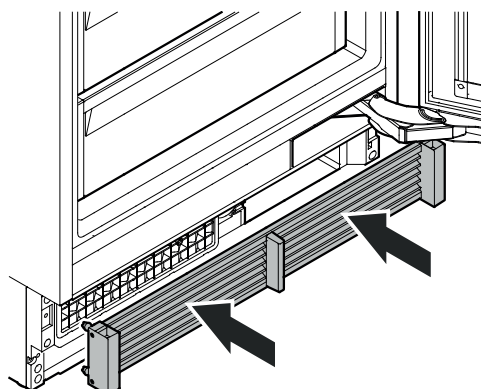
Καθαρίζετε το φίλτρο σκόνης στην περιοχή βάσης κατά τα αναφερόμενα διαστήματα συντήρησης.



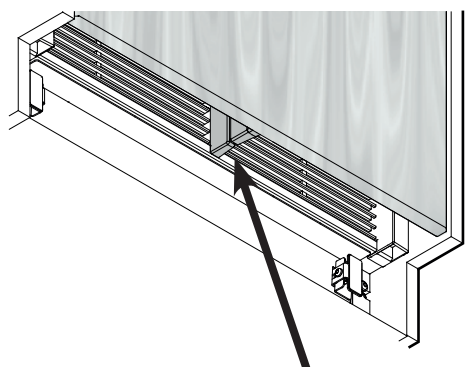
Αφαιρέστε το πλέγμα αερισμού.



Καθαρίστε το φίλτρο σκόνης με ηλεκτρική σκούπα.



Συναρμολογήστε το πλέγμα αερισμού.



Ελέγξτε ότι δεν υπάρχει κενό μεταξύ του διαχωριστή αέρα της συσκευής και του διαχωριστή αέρα της πόρτας.

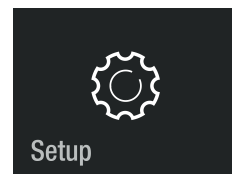
ΣΗΜΑΝΤΙΚΟ

Σε περίπτωση εσφαλμένης συναρμολόγησης του πλέγματος αερισμού, δημιουργείται ένα κενό.

Πρόσθετες λειτουργίες

Χειροκίνητη ενεργοποίηση λειτουργίας απόψυξης
Επαναφορά σε εργοστασιακή ρύθμιση
DemoMode

Αγγίξτε



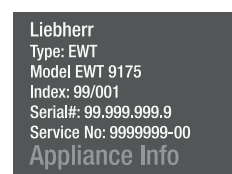
Setup

Σύρετε προς τα δεξιά.

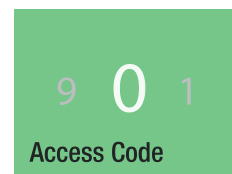


Display Brightness

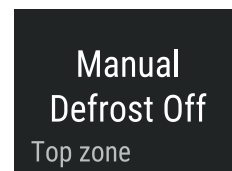
Πατήστε για περ. 2 δευτ.



Σύρετε προς τα αριστερά ή προς τα δεξιά.
Καταχωρήστε τον κωδικό **151**.
Σε περίπτωση καταχώρησης εσφαλμένου κωδικού, η ένδειξη επιστρέφει στις πληροφορίες συσκευής.

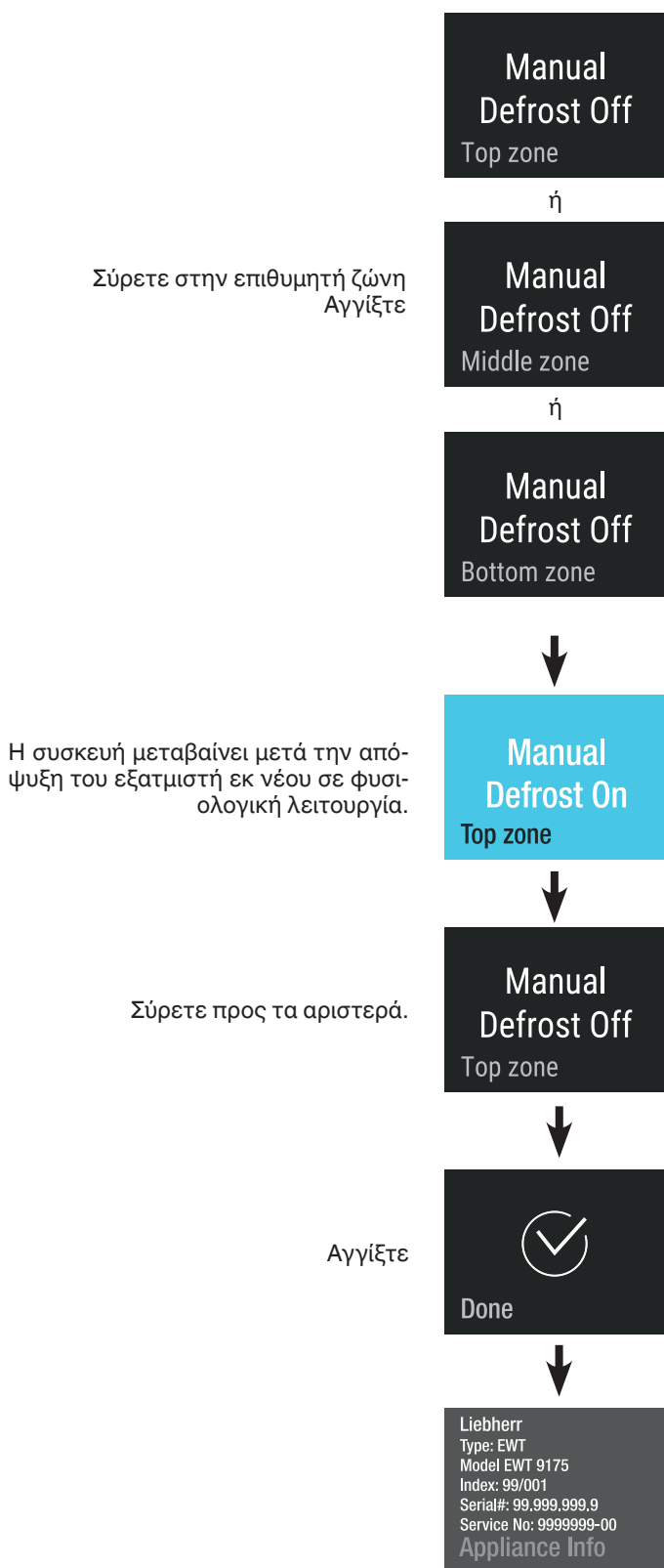


Πλοηγηθείτε στο μενού.



Χειροκίνητη απόψυξη

Η συσκευή αποψύχεται αυτόματα. Οι εφαρμογές σέρβις μπορούν να ενεργοποιήσουν χειροκίνητα τη λειτουργία απόψυξης.



Επαναφορά

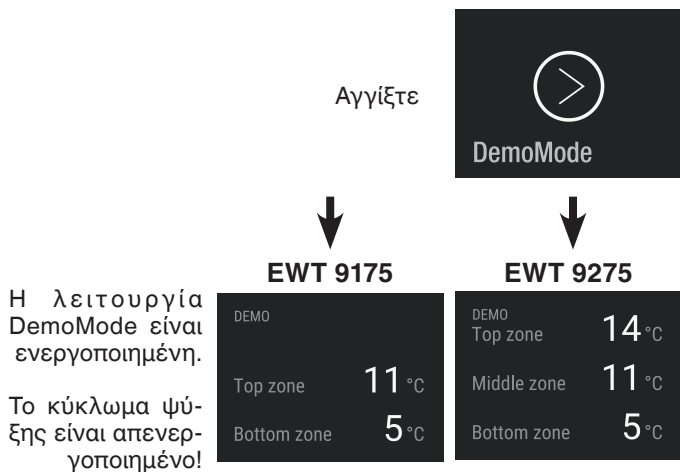
Με τη λειτουργία αυτή, είναι δυνατή η επαναφορά του ηλεκτρονικού χειρισμού στις εργοστασιακές ρυθμίσεις.



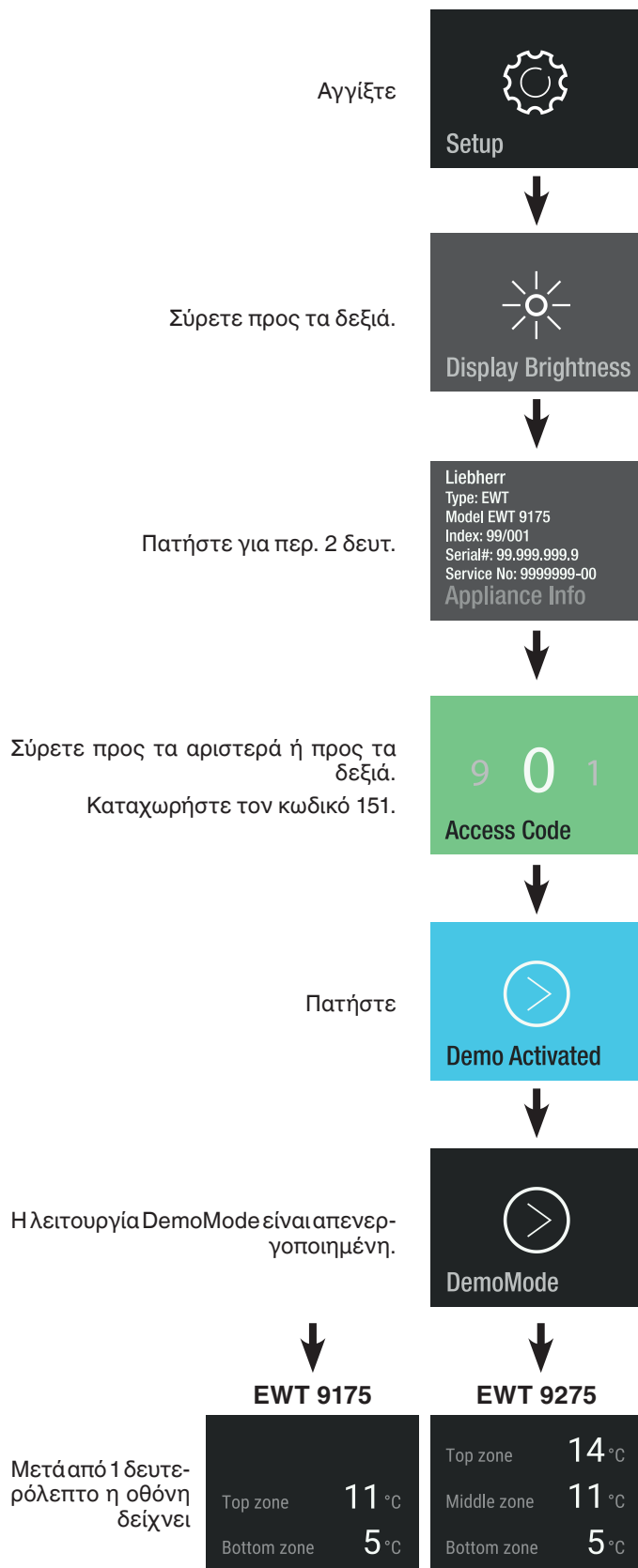
DemoMode

Η λειτουργία DemoMode μπορεί να ενεργοποιηθεί για την παρουσίαση της φυσιολογικής λειτουργίας της συσκευής σε εκθέσεις ή σε καταστήματα.

Ενεργοποίηση λειτουργίας DemoMode



Απενεργοποίηση λειτουργίας DemoMode



Αντιμετώπιση προβλημάτων

Είναι πιθανό να μπορείτε να διορθώσετε τα ακόλουθα σφάλματα ελέγχοντας τις πιθανές αιτίες ο ίδιος.

Η συσκευή δεν λειτουργεί:

- Είναι η συσκευή ενεργοποιημένη κανονικά;
- Είναι το φις κανονικά στην πρίζα;
- Είναι η ασφάλεια εντάξει;

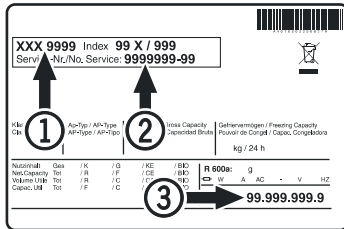
Έντονος θόρυβος λειτουργίας:

- Μήπως η συσκευή δεν εδράζεται σταθερά στο δάπεδο;
- Μήπως ο συμπιεστής προκαλεί κραδασμούς στα κοντινά έπιπλα ή αντικείμενα; Παρακαλούμε σημειώστε ότι θόρυβοι από το υγρό του κυκλώματος ψύξης δεν μπορούν να αποφευχθούν.

Η θερμοκρασία δεν είναι αρκετά χαμηλή:

- Έχει ρυθμιστεί σωστά η θερμοκρασία (βλέπε "Ρύθμιση θερμοκρασίας");
- Μήπως το θερμόμετρο δεν δείχνει σωστή ένδειξη θερμοκρασίας;
- Αερίζεται επαρκώς η συσκευή;
- Μήπως η συσκευή έχει εγκατασταθεί πολύ κοντά σε κάποια πηγή θερμότητας;

Όταν δεν υπάρχει καμία από τις παραπάνω αιτίες και δεν μπορείτε να επιδιορθώσετε μόνοι σας τη βλάβη, απευθυνθείτε στο πλησιέστερο τμήμα εξυπηρέτησης πελατών. Αναφέρετε τον τύπο της συσκευής (1), τον αριθμό ευρετηρίου (2) και τον αριθμό της συσκευής (3) όπως δίνονται στην ετικέτα τύπου.



Η θέση της ετικέτας τύπου αναφέρεται στο κεφάλαιο **Περιγραφή συσκευής**.

Απενεργοποίηση της συσκευής

Αν η συσκευή πρόκειται να μείνει κλειστή για μεγάλο χρονικό διάστημα: απενεργοποιήστε τη συσκευή και αποσυνδέστε την από το ρεύμα ή απενεργοποιήστε ή αφαιρέστε την ασφάλεια.

Καθαρίστε τη συσκευή και αφήστε την πόρτα ανοιχτή, προκειμένου να αποτρέψετε τη δημιουργία οσμών.

Η συσκευή είναι σύμφωνη με τις σχετικές προβλέψεις ασφαλείας και οδηγίες της ΕΕ 2014/35/ΕΕ, 2014/30/ΕΕ, 2009/125/ΕΚ και 2011/65/ΕΕ.



Liebherr Hausgeräte Lienz GmbH

Dr.-Hans-Liebherr-Strasse 1

A-9900 Lienz

Österreich

www.liebherr.com
