

# SRsdc 525i

Szabodonálló hűtőszekrény EasyFresh funkcióval

◊ Prime



**LIEBHERR**

## SRsdc 525i

Szabadonálló hűtőszekrény EasyFresh  
funkcióval

◊ Prime

← 60 →



Energiahatékonysági osztály	<b>C</b> <small>A1 G</small>
Energiafogyasztás év/24 h	<b>79 / 0,216 kWh</b>
Teljes hűtött tér	<b>401 l<sup>1</sup></b>
Zajkibocsátási érték és osztály	<b>35 dB(A) / B, SuperSilent</b>
Klímaosztály	<b>SN-T (+10 °C ig +43 °C)</b>
Frekvencia / feszültség	<b>50-60 Hz / 220-240 V-</b>
Teljesítményigény	<b>1,2 A</b>
Ajtó-, és oldallapok	<b>SmartSteel / Ezüst</b>
Készülék méret cm-ben (Ma / Szé / Mé)	<b>185,5 / 59,7 / 67,5</b>
<b>Vezérlés</b>	
Vezérlés	2,4"-os színes TFT-kijelző az ajtó mögött, Touch- & Swipe Digitális hőmérsékletkijelző a hűtőrészhez
Csatlakozó	SmartDeviceBox-szal
Ajtóriasztás	optikai és akusztikus
<b>Hűtőrész</b>	
Ventilátor	PowerCooling FreshAir aktív-szén-szűrővel
Ajtó tárolópolcok	Premium GlassLine tároló polc palacktartóval, kihúzható VarioBox, variálható tojástartó, vajtartó
VarioSafe	igen
Palacktároló	palacktároló lap
Megvilágítás	Világító panel mindkét oldalon
Zöltségeseftiókok száma	1 EasyFresh rekesz teleszkópos 1 nagy gyümölcs-/zöltségerekesz teleszkópos
<b>A felszereltség előnyei</b>	
Side-by-side koncepció	Oldalfal fűtés bal oldalon, alkalmas együttes használatra más hűtő-, fagyasztó- és/vagy borhűtő készülékkel
Ajtónyitás iránya	jobb, átfordítható
Cserélhető ajtótomítás	igen
EAN	4016803123453

<sup>1</sup> Az (EU) 2019/2016 rendelet értelmében a teljes térfogatot (kerekített) egész számként, a fagyos és frissentartó rekeszek térfogatát pedig egy tizedesjegyre pontossággal adjuk meg.

## Jellemzők



**EasyFresh**

EasyFresh-rekeszünk garancia az élelmiszerek otthoni frissességére. Optimális tárolásról gondoskodik, legyen szó csomagolatlan gyümölcsről vagy zöldségről. Az élelmiszerek révén megnő a páratartalom a rekeszben a szoros záródásnak köszönhetően. Ezáltal sokáig frissek maradnak az élelmiszerek.



**Integrált SmartDeviceBox**

Liebherr készüléke a konyhában áll – de ha szeretné, bármikor csatlakozik az internethez. Az integrált SmartDeviceBox tálcán kínálja az okosothonok összes előnyét. Egyszerűen csak csatlakoztassa és kapcsolja be az eszközt, majd kösse össze Liebherr készülékét wifin keresztül a hálózattal.



**LightTower**

Az optimálisan megvilágított belső térben örömet fogja lelni: a LightTower elemek előtérbe helyezik az élelmiszereket, és úgy vannak elhelyezve, hogy mindig maradéktalanul megvilágítsák a feltöltött hűtőszekrényt. Mivel a LightTower elemek az oldalfalak síkjában vannak beépítve, több hely marad az élelmiszerek számára.



**Touch & Swipe kijelző**

Liebherr készüléke figyel minden ujjmozdulatára: a Touch & Swipe kijelzőnek köszönhetően intuitív módon és könnyedén kezelheti hűtőszekrényét. A funkciók (pl. „SuperCool”) érintéssel és sepréssel egyszerűen kiválaszthatók a színes kijelzőn. Ugyanígy könnyen szabályozhatja a hőmérsékletet is. De mi történik, ha éppen nem használja a kijelzőt? Akkor a tényleges hőmérséklet látható rajta.



**SmartSteel**

A SmartSteel felületének köszönhetően a készülék letisztult formájával minden konyha tökéletes kiegészítője. A vízszintes polírozás kiemeli a rozsdamentes acél karakterét, selymes fényt és kellemes tapintást kölcsönözve neki. A speciális bevonat minimálisra csökkenti az ujjlenyomatok megjelenését, és védi a felületet a karcolásokkal szemben. Így semmi sem zavarhatja meg a tökéletes összképet.

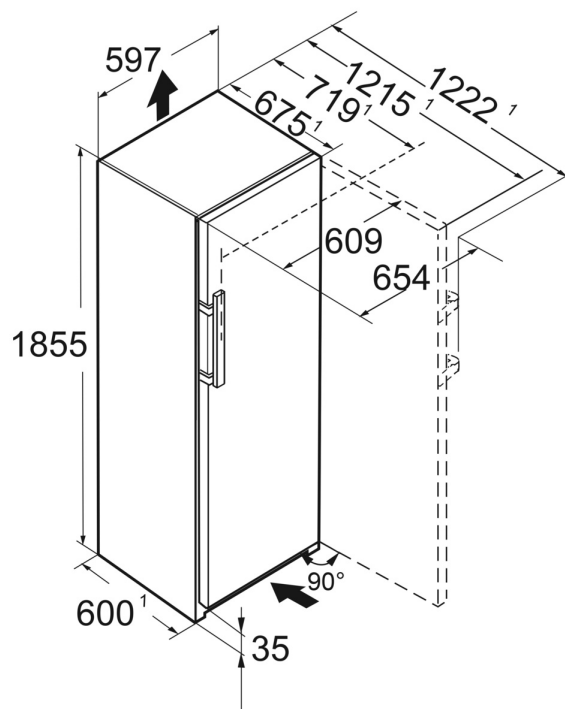


**SmartSteel hátsó fal**

A SmartSteel hátsó fal nemes megjelenést kölcsönöz Liebherr készülékének. A SmartSteel jót tesz az élelmiszereknek is, hiszen a nemesacél nincs hatással az élelmiszerekre és higiénikus. A SmartSteel ezenkívül csökkenti az ujjnyomok láthatóságát, ami még szebbé teszi a látványt.

## Műszaki rajz

---



A termékek és azok adatai reklámcélokából vannak beállítva. Bár minden erőfeszítést megteszünk a szórólapban szereplő adatok és információk pontosságának biztosítására, a Liebherr fenntartja a jogot a változtatásokra előzetes értesítés nélkül. Amennyiben a készülék tényleges méretei, specifikációi és teljesítménye döntő fontosságúak, javasoljuk, hogy ellenőrizze az adott készülékhez mellékelt telepítési útmutatót. A Liebherr nem vállal felelősséget az esetleges károkért. (28.11.2023)

